

ТИПОВОЙ ПРОЕКТ

902-1-148.88

КАНАЛИЗАЦИОННАЯ НАСОСНАЯ СТАНЦИЯ
ПРОИЗВОДИТЕЛЬНОСТЬЮ 800-1400^{м³}/ч, НАПОРОМ
80^м ПРИ ГЛУБИНЕ ЗАЛОЖЕНИЯ ПОДВОДЯЩЕГО
КОЛЛЕКТОРА 4,0 м (СБОРНО-МОНОЛИТНЫЙ ВАРИАНТ)

АЛЬБОМ 10

И НЕСТАНДАРТИЗИРОВАННОЕ ОБОРУДОВАНИЕ СТР.3-24

ТИПОВОЙ ПРОЕКТ 902-1-148.88

КАНАЛИЗАЦИОННАЯ НАСОСНАЯ СТАНЦИЯ ПРОИЗВОДИТЕЛЬНОСТЬЮ 800-1400 м³/ч, НАПОРОМ 80 м ПРИ ГЛУБИНЕ ЗАЛОЖЕНИЯ ПОДВОДЯЩЕГО КОЛЛЕКТОРА 4,0 м (СБОРНО-МОНОЛИТНЫЙ ВАРИАНТ)

АЛЬБОМ 10 ПЕРЕЧЕНЬ АЛЬБОМОВ

АЛЬБОМ 1	ПЗ ПОЯСНИТЕЛЬНАЯ ЗАПИСКА	АЛЬБОМ 7	ЗАДАНИЕ ЗАВОДАМ-ИЗГОТОВИТЕЛЯМ РЕШЕНИЕ С РЕГУЛИРУЕМЫМ ЭЛЕКТРОПРИВОДОМ
АЛЬБОМ 2	ТХ ТЕХНОЛОГИЯ ПРОИЗВОДСТВА ВК ВНУТРЕННИЙ ВОДОПРОВОД И КАНАЛИЗАЦИЯ ОВ ОТОПЛЕНИЕ И ВЕНТИЛЯЦИЯ	АЛЬБОМ 8	ЭМ1 СИЛОВОЕ ЭЛЕКТРООБОРУДОВАНИЕ АТХ1 ТЕХНОЛОГИЧЕСКИЙ КОНТРОЛЬ РЕШЕНИЕ БЕЗ РЕГУЛИРУЕМОГО ЭЛЕКТРОПРИВОДА
АЛЬБОМ 3	НАДЗЕМНАЯ ЧАСТЬ. ОБЩИЕ ЧЕРТЕЖИ. АР АРХИТЕКТУРНЫЕ РЕШЕНИЯ КЖ1 КОНСТРУКЦИИ ЖЕЛЕЗОБЕТОННЫЕ КМ1 КОНСТРУКЦИИ МЕТАЛЛИЧЕСКИЕ	АЛЬБОМ 9	ЭМ2 СИЛОВОЕ ЭЛЕКТРООБОРУДОВАНИЕ АТХ2 ТЕХНОЛОГИЧЕСКИЙ КОНТРОЛЬ ЗАДАНИЕ ЗАВОДАМ-ИЗГОТОВИТЕЛЯМ РЕШЕНИЕ БЕЗ РЕГУЛИРУЕМОГО ЭЛЕКТРОПРИВОДА
АЛЬБОМ 4	КЖ1И ИЗДЕЛИЯ АРИ ИЗДЕЛИЯ	АЛЬБОМ 10	ЭМ2 СИЛОВОЕ ЭЛЕКТРООБОРУДОВАНИЕ АТХ2 ТЕХНОЛОГИЧЕСКИЙ КОНТРОЛЬ Н НЕСТАНДАРТИЗИРОВАННОЕ ОБОРУДОВАНИЕ
АЛЬБОМ 5	ПОДЗЕМНАЯ ЧАСТЬ КЖ2 КОНСТРУКЦИИ ЖЕЛЕЗОБЕТОННЫЕ КМ2 КОНСТРУКЦИИ МЕТАЛЛИЧЕСКИЕ КЖ2И ИЗДЕЛИЯ	АЛЬБОМ 11	СО СПЕЦИФИКАЦИИ ОБОРУДОВАНИЯ
АЛЬБОМ 6	РЕШЕНИЕ С РЕГУЛИРУЕМЫМ ЭЛЕКТРОПРИВОДОМ ЭМ1 СИЛОВОЕ ЭЛЕКТРООБОРУДОВАНИЕ АТХ1 ТЕХНОЛОГИЧЕСКИЙ КОНТРОЛЬ	АЛЬБОМ 12	ВМ ВЕДОМОСТИ ПОТРЕБНОСТИ В МАТЕРИАЛАХ
		АЛЬБОМ 13	С СМЕТЫ. ОБЩАЯ ЧАСТЬ
		АЛЬБОМ 14	С СМЕТЫ. ПОДЗЕМНАЯ ЧАСТЬ.

Примененные типовые материалы:
Серия 7.902-4 БАК РАЗРЫВА СТРУИ ВМЕСТИМОСТЬЮ 180 л

РАСПРОСТРАНТЕЛЬ ЦИП (Тбилисский филиал)
УТВЕРЖДЕН
ГЛАВНЫМ УПРАВЛЕНИЕМ ПРОЕКТИРОВАНИЯ
ГОССТРОЯ СССР
ПРОТОКОЛ ОТ 8.07.88 г. № 20
ВВЕДЕН В ДЕЙСТВИЕ В/о Союзводоканалниипроект
приказ № 298 от 15.09.88 г.

РАЗРАБОТАН ПРОЕКТНЫМ ИНСТИТУТОМ
"ХАРЬКОВСКИЙ ВОДОКАНАЛПРОЕКТ"

ГЛАВНЫЙ ИНЖЕНЕР ИНСТИТУТА *Павел* - Г.А. БОНДАРЕНКО
ГЛАВНЫЙ ИНЖЕНЕР ПРОЕКТА *Василь* В.С. АЛЯЛЮК

№ п/п лист	Обозначение документов	Наименование документов	Стр.	10			
				Альбом			
1	H1-04.200	Содержание альбома	2				
1	H1-04.000	Отвод	3				
		Устройство отборное	3				
		напорное					
1	H1-03.000	Расширитель	3				
1	H1-04.100	Разделитель мембранный	3				
1	H1-03.000СБ	Расширитель. Сборочный чертеж	4				
1	H1-04.000СБ	Устройство отборное напорное. Сборочный чертеж.	4				
1	H1-03.002	Днище	5				
1	H1-03.001	Корпус	5				
1	H1-04.001	Прокладка	5				
1	H1-04.200СБ	Отвод. Сборочный чертеж	5				
1	H1-04.100СБ	Разделитель мембранный Сборочный чертеж	6				
1	H1-04.101	Корпус	6				
1	H1-04.002	Прокладка	7				
1	H1-04.003	Прокладка	7				
1	H1-04.004	Пробка	7				
1	H1-04.102	Кольцо	7				
1	H1-04.103	Мембрана	8				
1	H1-04.201	Труба	8				
1	H1-06.000СБ	Установка патрубков Сборочный чертеж	8				
1	H1-06.100	Патрубок	9				
1	H1-06.000	Установка патрубков	9				
1	H1-06.110	Патрубок	9				
1	H1-06.002	Прокладка	9				
1	H1-06.111	Конус	10				
1	H1-06.001	Завушка	10				
1	H1-06.100СБ	Патрубок. Сборочный чертеж	10				
		Патрубок. Сборочный чертеж	10				
1	H1-08.000	Устройство отборное разрежения	11				
1	H1-04.202	Фланец	11				
1	H1-08.000СБ	Устройство отборное разрежения. Сборочный чертеж	11				
1	H1-08.100СБ	Патрубок. Сборочный чертеж	12				
1	H1-08.101	Фланец	12				
1	H1-08.102	Корпус	12				
1	H1-08.100	Патрубок	12				
1	H3-01.000	Решетка ремонтная	13				
1	H3-02.000	Гильза	13				
1	H3-03.000	Колокол воздушный	13				
1	H3-04.000	Эжектор	13				
1	H3-06.200	Патрубок	14				
1	H3-05.000	Тройник	14				
1	H3-05.100	Корпус	14				
1	H3-02.100	Корпус	14				
2	H3-06.000	Патрубок монтажный	15				
2	H3-06.100	Патрубок	15				
1	H3-02.001	Прокладка	16				
1	H3-02.002	Прокладка	16				
1	H3-01.000СБ	Решетка ремонтная Сборочный чертеж	16				
1	H3-02.000СБ	Гильза. Сборочный чертеж	17				
1	H3-05.000СБ	Тройник. Сборочный чертеж	17				
1	H3-04.002	Диффузор	18				
1	H3-02.100СБ	Корпус. Сборочный чертеж	18				
1	H3-02.101	Труба	18				
1	H3-02.102	Штуцер	18				
1	H3-03.000СБ	Колокол воздушный Сборочный чертеж	19				
1	H3-01.001	Скоба	19				
1	H3-03.001	Крышка	19				
1	H3-03.002	Штуцер	19				
1	H3-04.001	Сопло	20				

№ п/п лист	Обозначение документов	Наименование документов	Стр.	12			
				Альбом			
1	H3-04.000СБ	Эжектор. Сборочный чер- теж	20				
1	H3-05.102	Труба	21				
1	H3-05.103	Обечайка	21				
1	H3-05.100СБ	Корпус. Сборочный чертеж	21				
1	H3-05.101	Труба	21				
1	H3-06.000СБ	Патрубок монтажный Сборочный чертеж	22				
1	H3-06.002	Фланец	22				
1	H3-05.003	Прокладка	22				
1	H3-06.100СБ	Патрубок. Сборочный чертеж	23				
1	H3-06.001	Прокладка	23				
1	H3-06.200СБ	Патрубок. Сборочный чертеж	23				
1	H3-06.201	Труба	23				
1	H3-05.001	Гайка накидная	24				
1	H3-05.002	Кольцо	24				
1	H3-07.000СБ	Воронка	24				
1	H3-07.001	Конус	24				

Типовой проект 902-1-148.88

Альбом 10
Тепловой проект 902-1-48.88

Имя, И.И. Пашин, и.И.И. Пашин, И.И.И. Пашин, И.И.И. Пашин, И.И.И. Пашин

Формат	Зона	Лист	Обозначение	Наименование	Кол.	Примечание
				<u>Документация</u>		
A3			H1-04.200 СБ	Сборочный чертёж		
				<u>Детали</u>		
A4	1		H1-04.201	Труба	1	
A4	2		H1-04.202	Фланец	1	

H1-04.200
Отвод

И.И.И. Пашин, И.И.И. Пашин, И.И.И. Пашин, И.И.И. Пашин, И.И.И. Пашин

Лит. Лист Листов
1
1

Госстрой СССР
Опаводотендиумпроект
Харьковский
Водоканалпроект
Формат А4

Формат	Зона	Лист	Обозначение	Наименование	Кол.	Примечание
				<u>Документация</u>		
A3			H1-04.000 СБ	Сборочный чертёж		
				<u>Сборочные единицы</u>		
A4	1		H1-04.100	Разделитель		
A4	2		H1-04.200	Отвод	1	
				<u>Детали</u>		
A4	3		H1-04.001	Прокладка	1	
A4	4		H1-04.002	Прокладка	1	
A4	5		H1-04.003	Прокладка	1	
A4	6		H1-04.004	Пробка	1	
				<u>Стандартные изделия</u>		
	7			Балт М10х50.5В		
				ГОСТ 7798-70	4	
	8			Гайка М10.5		
				ГОСТ 5915-70	4	
	9			Шайба 10Б5Г		
				ГОСТ 6402-70	4	

H1-04.000
Устройство отборное напорное

И.И.И. Пашин, И.И.И. Пашин, И.И.И. Пашин, И.И.И. Пашин, И.И.И. Пашин

Лит. Лист Листов
1
1

Госстрой СССР
Опаводотендиумпроект
Харьковский
Водоканалпроект
Формат А4

Формат	Зона	Лист	Обозначение	Наименование	Кол.	Примечание
				<u>Документация</u>		
A3			H1-03.000 СБ	Сборочный чертёж		
				<u>Детали</u>		
A4	1		H1-03.001	Корпус	1	
A4	2		H1-03.002	Днище	1	
B4	3		H1-03.003	Патрубок		
				Труба 15х2,5		
				ГОСТ 3262-75		
				L = 120 х 14	2	0,14 кг
B4	4		H1-03.004	Днище		
				Лист 4 ГОСТ 19903-74		
				Ст 3ГОСТ 14637-79		
				Φ 100 х 14	1	0,25 кг
				<u>Прочие изделия</u>		
	5			Бобышка		
				БП-М27х1,5-55		
				ТУЗБ.1097-85	1	Ленинградский оптико-мех. завод

H1-03.000
Расширитель

И.И.И. Пашин, И.И.И. Пашин, И.И.И. Пашин, И.И.И. Пашин, И.И.И. Пашин

Лит. Лист Листов
1
1

Госстрой СССР
Опаводотендиумпроект
Харьковский
Водоканалпроект
Формат А4

Формат	Зона	Лист	Обозначение	Наименование	Кол.	Примечание
				<u>Документация</u>		
A3			H1-04.100 СБ	Сборочный чертёж		
				<u>Детали</u>		
A3	1		H1-04.101	Корпус	1	
A4	2		H1-04.102	Кольцо	1	
A4	3		H1-04.103	Мембрана	1	
				<u>Стандартные изделия</u>		
	4			Винт М5х10.5В		
				ГОСТ 17475-80	8	
	5			Винт М10х12.4В		
				ГОСТ 1477-84	2	

H1-04.100
Разделитель мембранный

И.И.И. Пашин, И.И.И. Пашин, И.И.И. Пашин, И.И.И. Пашин, И.И.И. Пашин

Лит. Лист Листов
1
1

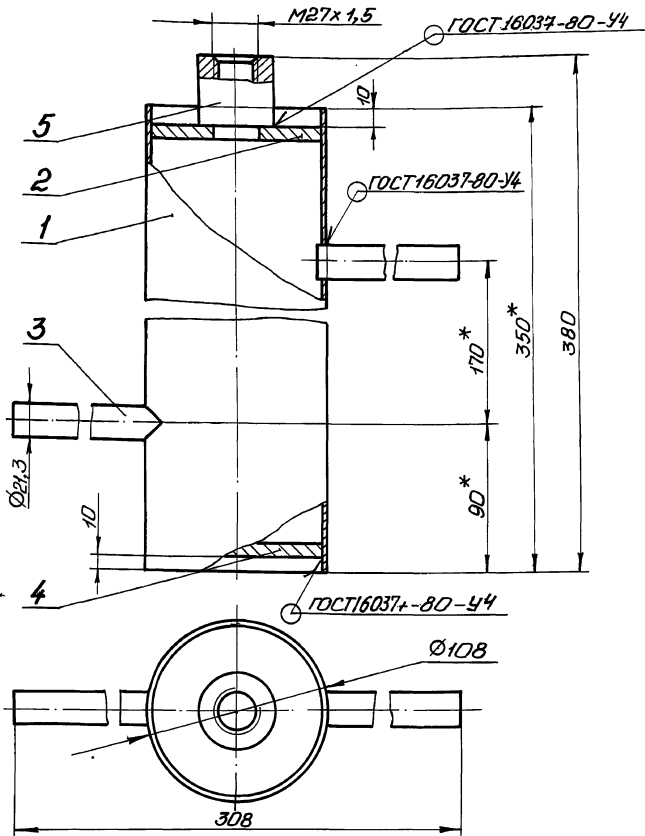
Госстрой СССР
Опаводотендиумпроект
Харьковский
Водоканалпроект
Формат А4

И.И.И. Пашин, И.И.И. Пашин, И.И.И. Пашин, И.И.И. Пашин, И.И.И. Пашин

И.И.И. Пашин, И.И.И. Пашин, И.И.И. Пашин, И.И.И. Пашин, И.И.И. Пашин

90000-03-11H

Типовой проект 902-1-118.88



Техническая характеристика.

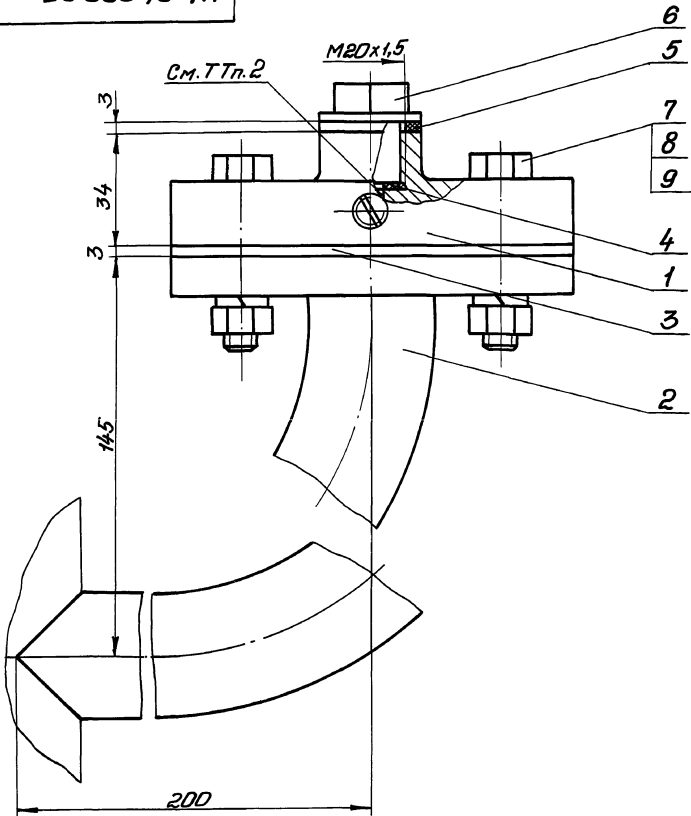
1. Назначение - установка прибора ТУДЭ.
2. Рабочее давление - МПа, 0,3.
3. Температура - °С, 70°.

Технические требования.

1. $\pm t_2 / 2$.
2. * Размеры для справок.

				Н1-03.000 СБ		
Изм.	Лист	№ докум.	Подп.	Дата	Лист	Масштаб
Разработ.	Браунштейн	Ю.Р.			3,5	1:2
Проб.	Виноб	Ю.А.			Лист	Листов 1
Т.контр.	Браунштейн	Ю.Р.			Госстрой СССР Совхозобластной проект Керенский Водокамппроект Формат А3	
И.контр.	Талышев	Ю.А.				
Утв.	Чинелев	Ю.А.				
				Расширитель		
				Сборочный чертёж		

90000-04-11H



Техническая характеристика.

1. Назначение - установка манометра на напорном трубопроводе.
2. Среда - сточные воды.
3. Давление - МПа, 0,6.
4. Температура воды - °С, +10... +30°.
5. Рабочий агент - масло индустриальное, приборное МПВ, гидравлическое.

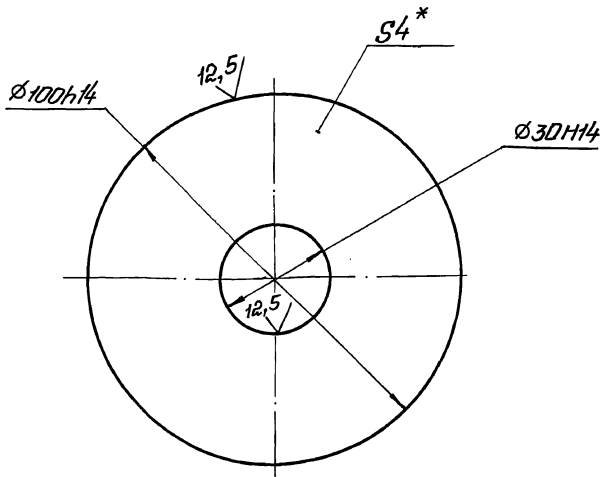
Технические требования.

1. Взамен пробки поз. 6 установить импульсную трубку (см. альбом Б).
2. Внутреннюю полость разделителя (поз.1), импульсную трубку и манометр (см. альбом Б, раздел АТХ) заполнить маслом. Наличие воздушных пузырьков не допускается.
3. Размеры для справок.

				Н1-04.000 СБ		
Изм.	Лист	№ докум.	Подп.	Дата	Лист	Масштаб
Разработ.	Браунштейн	Ю.Р.			3,4	1:1
Проб.	Виноб	Ю.А.			Лист	Листов 1
Т.контр.	Браунштейн	Ю.Р.			Госстрой СССР Совхозобластной проект Керенский Водокамппроект Формат А3	
И.контр.	Талышев	Ю.А.				
Утв.	Чинелев	Ю.А.				
				Устройство отбора напорное.		
				Сборочный чертёж		

Изм. № 1 Лист 1 из 1

H1-03.002



* Размер для справок.

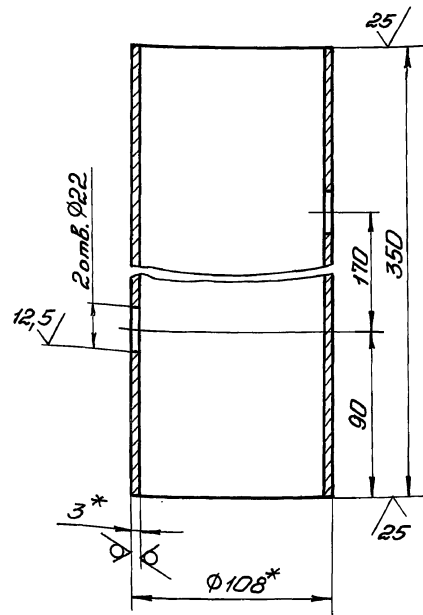
H1-03.002

Днище

Лист	Масштаб	Масштаб
0,2	1:1	
Лист	Листов 1	
4 ГОСТ 19903-74	Госстрой СССР	
Ст 3 ГОСТ 14637-79	Санэпидеминиципроект	
	Харьковский	
	Водоканалпроект	

Формат А4

H1-03.001



1. $h_{14}, h_{14} \pm \frac{t_2}{2}$.
2. * Размеры для справок.

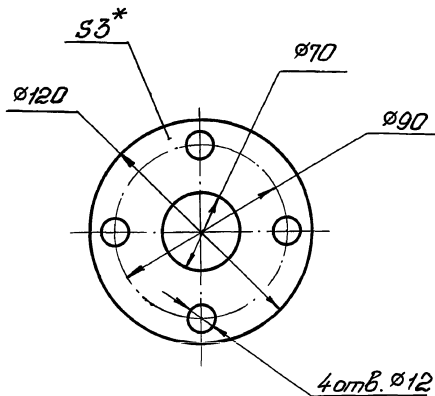
H1-03.001

Корпус

Лист	Масштаб	Масштаб
2,7	1:2	
Лист	Листов 1	
Труба 108x3 ГОСТ 10704-76	Госстрой СССР	
Ст 3 ГОСТ 10705-80	Санэпидеминиципроект	
	Харьковский	
	Водоканалпроект	

Формат А4

H1-04.001



1. $h_{14}, h_{14} \pm \frac{t_2}{2}$.
2. * Размер для справок.

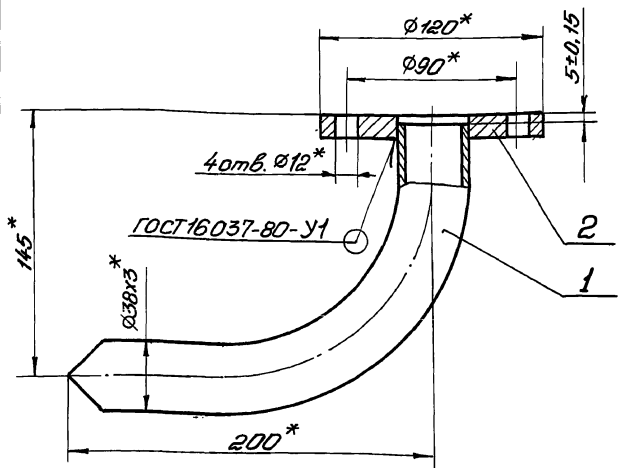
H1-04.001

Прокладка

Лист	Масштаб	Масштаб
0,05	1:2	
Лист	Листов 1	
Паронит ПОНЗ ГОСТ 481-80	Госстрой СССР	
	Санэпидеминиципроект	
	Харьковский	
	Водоканалпроект	

Формат А4

H1-04.200 СБ



* Размеры для справок.

H1-04.200 СБ

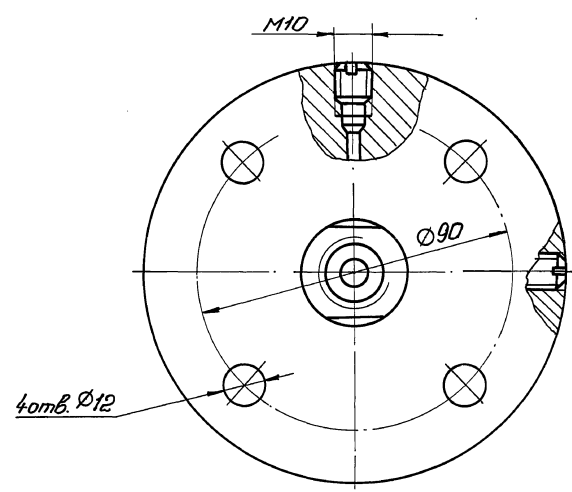
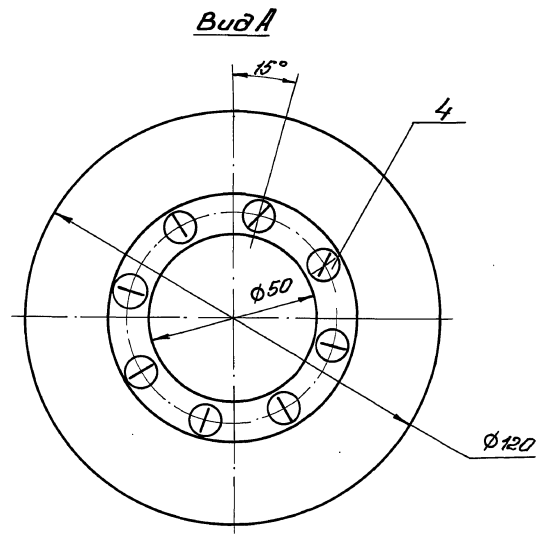
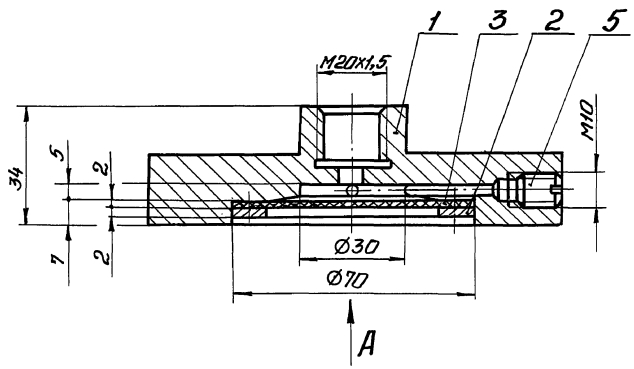
Отвод
Сборочный чертеж

Лист	Масштаб	Масштаб
1,6	1:2	
Лист	Листов 1	
	Госстрой СССР	
	Санэпидеминиципроект	
	Харьковский	
	Водоканалпроект	

Формат А4

Н1-04.100СБ

Лист 10
Туповой проект 902-1-118.88

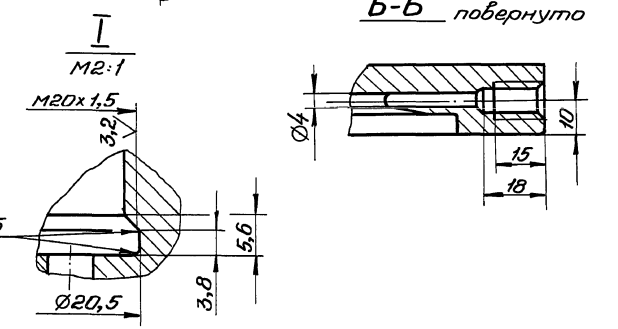
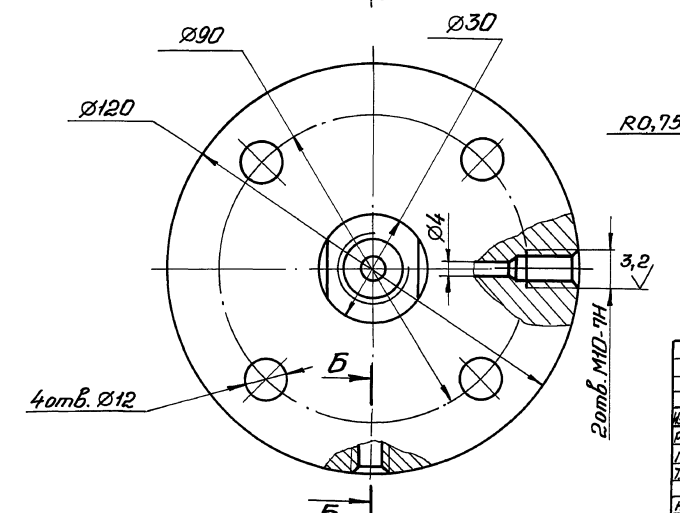
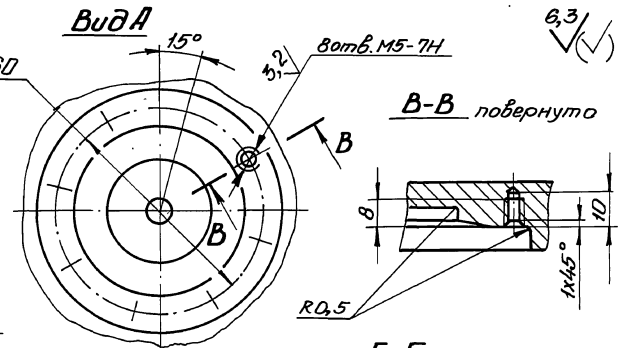
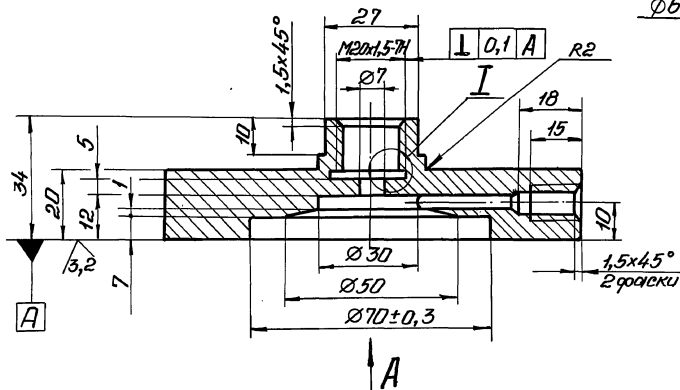


Размеры для справок.

Н1-04.100СБ				Лит.	Масса	Масштаб
Изм.	Лист	№ докум.	Подп.	Дата	1,6	1:1
Разраб.	Аношко	42	СР			
Проб.	Брацубеви	СР	СР			
Т. контр.	Брацубеви	СР	СР			
И. контр.	Толчинский	СР	СР			
Утв.						
Разделитель мембранный.				Лист	Листов	1
Сборочный чертёж				Исстрой СССР Сонзводканилпроект Харьковский Водоканалпроект Формат А3		

Н1-04.101

Лист 10
Туповой проект 902-1-118.88

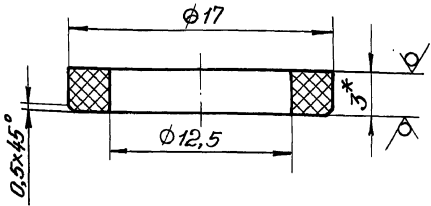


Неуказанные предельные отклонения размеров: Н14; н14 ± $\frac{t_2}{2}$.

Н1-04.101				Лит.	Масса	Масштаб
Изм.	Лист	№ докум.	Подп.	Дата	1,5	1:1
Разраб.	Аношко	42	СР			
Проб.	Брацубеви	СР	СР			
Т. контр.	Брацубеви	СР	СР			
И. контр.	Толчинский	СР	СР			
Утв.						
Корпус				Лист	Листов	1
Ст 3 ГОСТ 380-71				Исстрой СССР Сонзводканилпроект Харьковский Водоканалпроект Формат А3		

Н1-04.002

12,5/ (✓)



1. Н14, h14, $\pm \frac{\pm 2}{2}$.
2. * Размер для справок.

Н1-04.002

Прокладка

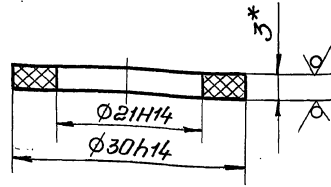
Лит.	Масса	Масштаб
0,001		4:1

Паронит ПОН-3
ГОСТ 481-80

Лист	Листов 1
Госстрой СССР Совхозобкоминиупроек Харьковский Водоканалпроект	
Формат А4	

Н1-04.003

12,5/ (✓)



- * Размер для справок.

Н1-04.003

Прокладка

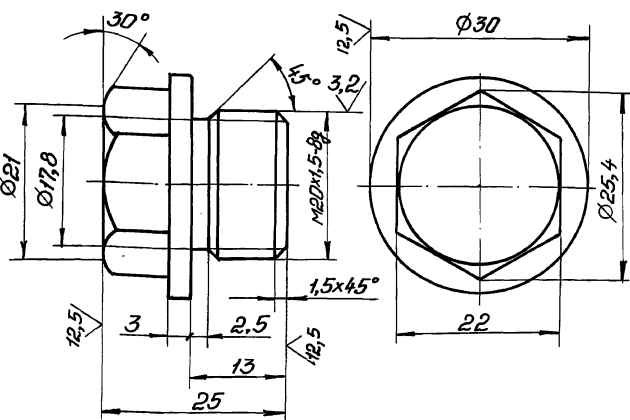
Лит.	Масса	Масштаб
0,001		2:1

Паронит ПОН-3
ГОСТ 481-80

Лист	Листов 1
Госстрой СССР Совхозобкоминиупроек Харьковский Водоканалпроект	
Формат А4	

Н1-04.004

0,3/ (✓)



Неуказанные предельные отклонения
размеров h14, $\pm \frac{\pm 2}{2}$.

Н1-04.004

Пробка

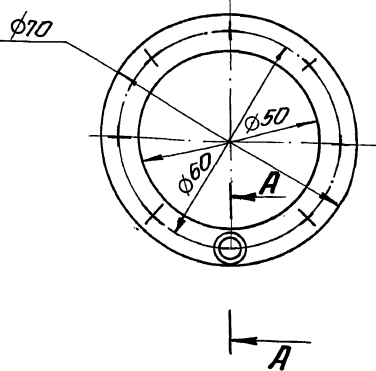
Лит.	Масса	Масштаб
0,07		2:1

Ст 3 ГОСТ 380-71

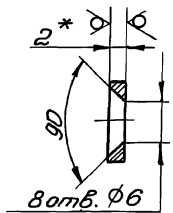
Лист	Листов 1
Госстрой СССР Совхозобкоминиупроек Харьковский Водоканалпроект	
Формат А4	

Н1-04.102

12,5/ (✓)



А-А
М2:1



1. Н14, h14, $\pm \frac{\pm 2}{2}$.
2. * Размер для справок.

Н1-04.102

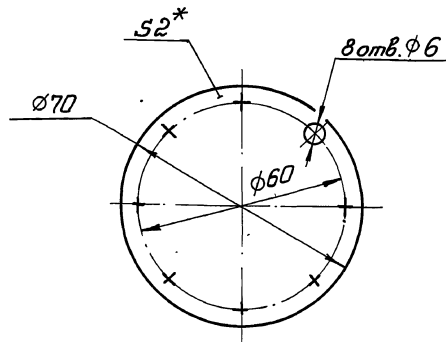
Кольцо

Лит.	Масса	Масштаб
0,03		1:1

Лист 2 ГОСТ 19003-74
Ст 3 ГОСТ 18523-70

Лист	Листов 1
Госстрой СССР Совхозобкоминиупроек Харьковский Водоканалпроект	
Формат А4	

H1-04.103



1. H14, h14, ± $\frac{t_2}{2}$.
2. * Размер для справок.

H1-04.103

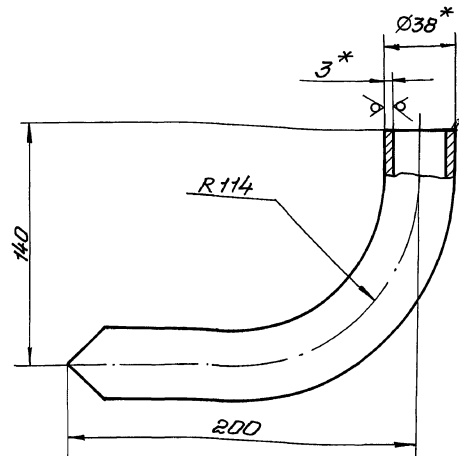
Мембрана

Листов 1, лист, ПМБ-М-2-4.8 ГОСТ 7338-77

Лист	Масса	Масштаб
	0,01	1:1
Лист Листов 1		
Госстрой СССР Совхозобкоминиупроек Харьковский Водоканалпроект		
Формат А4		

H1-04.201

25 (✓)



1. ± $\frac{t_2}{2}$.
2. * Размеры для справок.
3. Развернутая длина 291 мм.

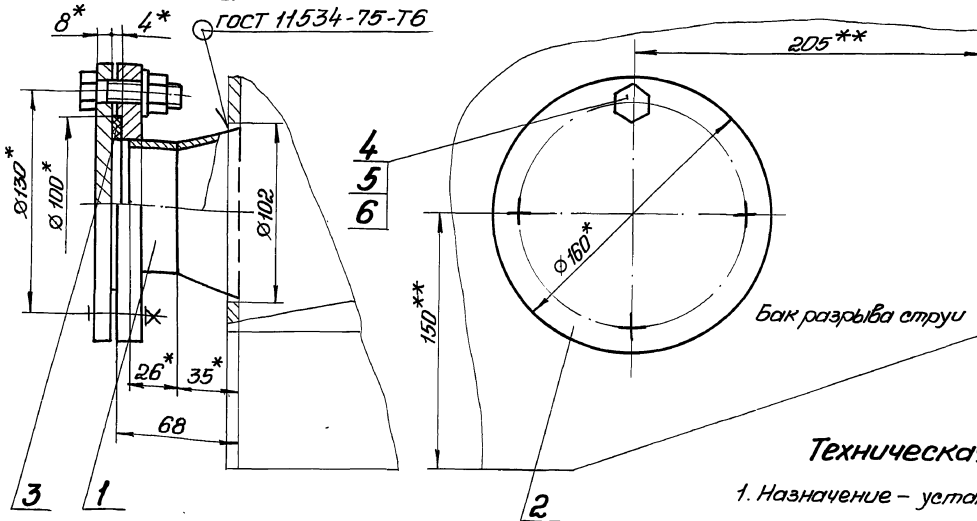
H1-04.201

Труба

Труба 38x3 ГОСТ 10704-76 Ст3 ГОСТ 10705-80

Лист	Масса	Масштаб
	0,7	1:2
Лист Листов 1		
Госстрой СССР Совхозобкоминиупроек Харьковский Водоканалпроект		
Формат А4		

H1-06.000CB



Техническая характеристика.

1. Назначение - установка датчика уровня ДПЭ.

Технические требования.

1. Бак разрыва струи ем. серию 7.902-4.
2. ** Патрубок поз. 1 вварить взамен итуцера МЭМ-1,5.
3. H14, ± $t_2/2$.
4. * Размеры для справок.

H1-06.000CB

Установка патрубков Сборочный чертеж

Лист	Масса	Масштаб
	3,3	1:2
Лист Листов 1		
Госстрой СССР Совхозобкоминиупроек Харьковский Водоканалпроект		
Формат А3		

Альбом 10
Тепловой проект 902-1-148.88

Формат	Этаж	Лист	Обозначение	Наименование	Кол.	Примечание
				Документация		
A4			Н1-06.100 СБ	Сборочный чертеж		
				Сборочные единицы		
A4	1		Н1-06.110	Патрубок	1	
				Стандартные изделия		
		2		Шплицы 3-65-2,5-В.Ст.3эл2 ГОСТ 12820-80	1	

Н1-06.100

Патрубок

Лит. Лист Листов
1
Госстрой СССР
Октябрьский филиал проекта
Харьковский
Водоканал проект
Формат А4

Имя, № листа, Подп. и дата, Вып. или №, Имя, № листа, Подп. и дата

Имя, Лист № докум. Подп. Дата
Разраб. Аношко
Проб. Бочкобаский
Рук. в.р. Бочкобаский
Н. контр. Толчинский
Утв.

Формат	Этаж	Лист	Обозначение	Наименование	Кол.	Примечание
				Документация		
A3			Н1-06.000 СБ	Сборочный чертеж		
				Сборочные единицы		
A4	1		Н1-06.100	Патрубок		
				Детали		
A4	2		Н1-06.001	Заглушка	1	
A4	3		Н1-06.002	Прокладка	1	
				Стандартные изделия		
		4		Болт М12х50.56 ГОСТ 7798-70	4	
		5		Гайка М12.5 ГОСТ 5915-70	4	
		6		Шайба 12 ГОСТ 11371-78	4	

Н1-06.000

Установка патрубков

Лит. Лист Листов
1
Госстрой СССР
Октябрьский филиал проекта
Харьковский
Водоканал проект
Формат А4

Имя, № листа, Подп. и дата, Вып. или №, Имя, № листа, Подп. и дата

Имя, Лист № докум. Подп. Дата
Разраб. Аношко
Проб. Бочкобаский
Рук. в.р. Бочкобаский
Н. контр. Толчинский
Утв. Чмелев

Формат	Этаж	Лист	Обозначение	Наименование	Кол.	Примечание
				Документация		
A4			Н1-06.110 СБ	Сборочный чертеж		
				Детали		
A4	1		Н1-06.111	Конус	1	
B4	2		Н1-06.112	Труба Труба 76х3,5 ГОСТ 10704-76 Ст 3 ГОСТ 10705-80 L = 26 х 14	1	0,16 кг

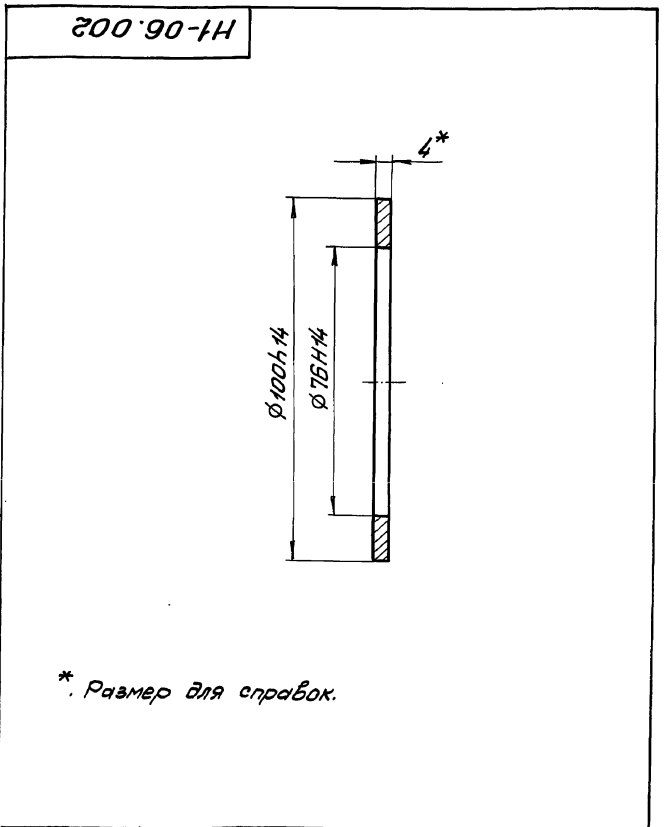
Н1-06.110

Патрубок

Лит. Лист Листов
1
Госстрой СССР
Октябрьский филиал проекта
Харьковский
Водоканал проект
Формат А4

Имя, № листа, Подп. и дата, Вып. или №, Имя, № листа, Подп. и дата

Имя, Лист № докум. Подп. Дата
Разраб. Аношко
Проб. Бочкобаский
Рук. в.р. Бочкобаский
Н. контр. Толчинский
Утв.



* Размер для справок.

Н1-06.002

Прокладка

Пластина 1, лист
ТМКЦ-С4 ГОСТ 7338-77

Лит. Масса Масштаб
0,02 1:1
Лист Листов 1
Госстрой СССР
Октябрьский филиал проекта
Харьковский
Водоканал проект
Формат А4

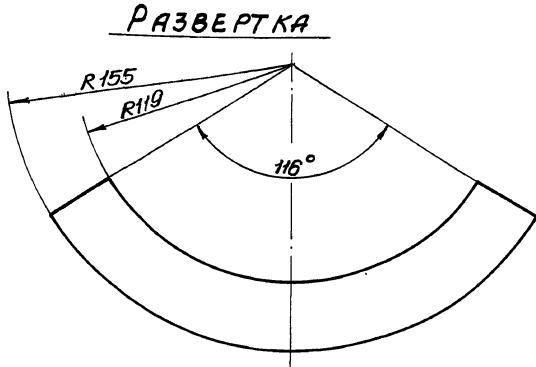
Имя, № листа, Подп. и дата, Вып. или №, Имя, № листа, Подп. и дата

Имя, Лист № докум. Подп. Дата
Разраб. Аношко
Проб. Бочкобаский
Т. контр. Бочкобаский
Н. контр. Толчинский
Утв.

111-90-111

25/ (✓) (✓)

ГОСТ 5264-80-С2



1. $h_{14} \pm \frac{t_2}{2}$.
2. * Размер для справок.

Н1-06.111

КОНУС

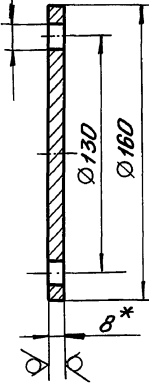
Лист	Масса	Масштаб
3,5	0,28	1:2

Лист 3,5
ГОСТ 19903-74
Ст 3 ГОСТ 16523-70

100-90-111

12,5/ (✓) (✓)

4 отв. Ø14



1. $h_{14}, h_{14} \pm \frac{t_2}{2}$.
2. * Размер для справок.

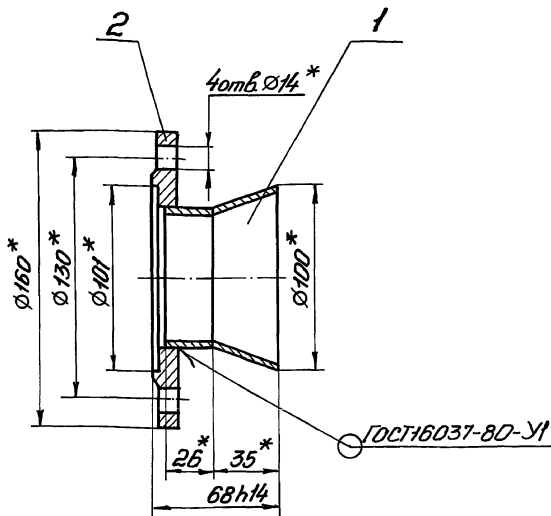
Н1-06.001

Заглушка

Лист	Масса	Масштаб
8	1,26	1:2

Лист 8
ГОСТ 19903-74
Ст 3 ГОСТ 14637-79

90-06.100-111



*. Размеры для справок.

Н1-06.100 СБ

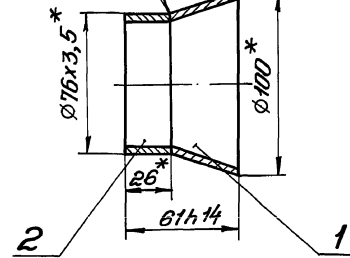
Патрубок
Сборочный чертёж

Лист	Масса	Масштаб
1,86	1,86	1:2

Лист 1,86
Листов 1
ГОСТ 19903-74
Сборочный чертёж
Харьковский
Водоканалпроект
Формат А4

90-06.110-111

ГОСТ 16037-80-С1



*. Размеры для справок.

Н1-06.110 СБ

Патрубок
Сборочный чертёж

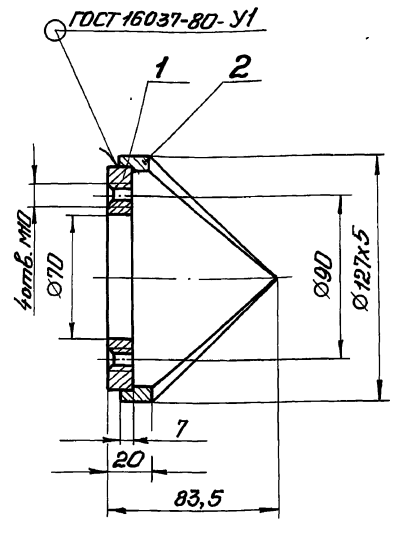
Лист	Масса	Масштаб
0,45	0,45	1:2

Лист 0,45
Листов 1
ГОСТ 19903-74
Сборочный чертёж
Харьковский
Водоканалпроект
Формат А4

альбом 10

Тепловой проект 902.1-Н.8.88

Н1-08.100СБ



Размеры для справок.

Н1-08.100СБ

Патрубок

Сборочный чертеж

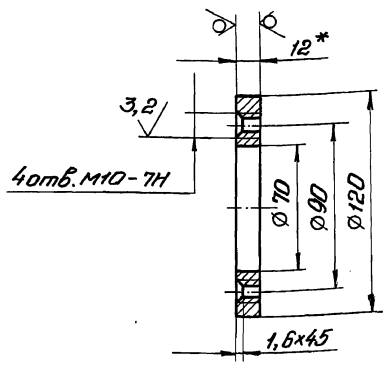
Лит.	Масса	Масштаб
	1,4	1:2

Лист Листов 1
Госстрой СССР
Совхозобкоминиипроект
Харьковский
Водоканалпроект
Формат А4

Изм.	Лист	№ докум.	Подп.	Дата
Рисов.	Анотат.	Исп.		
Проф.	Брауновский	С.В.		
Т. контр.	Брауновский	С.В.		
И. контр.	Толчинский	С.С.		
Утв.				

Н1-08.101

12,5/✓



1. Неуказанные предельные отклонения размеров Н4, н4, ± $\frac{\pm 2}{2}$.
2. * размер для справок.

Н1-08.101

Фланец

Лист 12 ГОСТ 19903-74
Ст 3 ГОСТ 46537-79

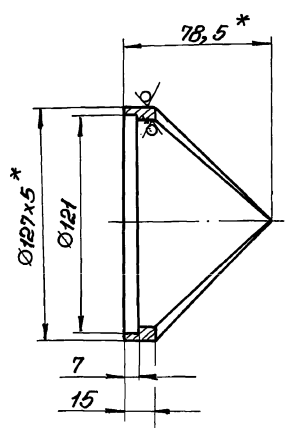
Лит.	Масса	Масштаб
	0,7	1:2

Лист Листов 1
Госстрой СССР
Совхозобкоминиипроект
Харьковский
Водоканалпроект
Формат А4

Изм.	Лист	№ докум.	Подп.	Дата
Рисов.	Анотат.	Исп.		
Проф.	Брауновский	С.В.		
Т. контр.	Брауновский	С.В.		
И. контр.	Толчинский	С.С.		
Утв.				

Н1-08.102

12,5/✓



1. Н4, н4, ± $\frac{\pm 2}{2}$.
2. * размеры для справок.

Н1-08.102

Корпус

Труба 127х5 ГОСТ 8732-78
ВИ ГОСТ 8731-74

Лит.	Масса	Масштаб
	0,7	1:2

Лист Листов 1
Госстрой СССР
Совхозобкоминиипроект
Харьковский
Водоканалпроект
Формат А4

Изм.	Лист	№ докум.	Подп.	Дата
Рисов.	Анотат.	Исп.		
Проф.	Брауновский	С.В.		
Т. контр.	Брауновский	С.В.		
И. контр.	Толчинский	С.С.		
Утв.				

Формат	Этаж	Лист	Обозначение	Наименование	Кол.	Примечание
				<u>Документация</u>		
		А4	Н1-08.100СБ	Сборочный чертеж		
				<u>Детали</u>		
		А4	1 Н1-08.101	Фланец	1	
		А4	2 Н1-08.102	Корпус	1	

Н1-08.100

Патрубок

Лит.	Лист	Листов
	7	7

Госстрой СССР
Совхозобкоминиипроект
Харьковский
Водоканалпроект
Формат А4

Изм.	Лист	№ докум.	Подп.	Дата
Рисов.	Анотат.	Исп.		
Проф.	Брауновский	С.В.		
Т. контр.	Брауновский	С.В.		
И. контр.	Толчинский	С.С.		
Утв.				

Листы 1-10

Титульный проект 902-1-148.88

Имя, Инициалы, Подпись, и дата
Взам. инв. № Имя, Инициалы, Подпись, и дата

Формат	Экз.	Лист	Обозначение	Наименование	Кол.	Примечание
				<u>Документация</u>		
A3			H3-01.000СБ	Сборочный чертеж		
				<u>Детали</u>		
A4	1		H3-01.001	Скоба	1	
				Узелок 50x50x5-10 ГОСТ 87-86 Ст 3-II ГОСТ 535-79		
B4	2		H3-01.002	Уголок	2	3,4 кг
				L = 900 h 14		
B4	3		H3-01.003	Уголок	2	3,4 кг
				L = 894 h 14		
B4	4		H3-01.004	Полоса	14	1,57 кг
				Полоса 5x50 ГОСТ 103-76 Ст 3 ГОСТ 535-79		
				L = 800 h 14		

H3-01.000

Решетка
ремонтная

Лит. Лист Листов
1
Рострой СССР
Специальный проект
Харьковский
Водоканалпроект
Формат А4

Имя, Инициалы, Подпись, и дата
Взам. инв. № Имя, Инициалы, Подпись, и дата

Имя, Инициалы, Подпись, и дата
Взам. инв. № Имя, Инициалы, Подпись, и дата

Формат	Экз.	Лист	Обозначение	Наименование	Кол.	Примечание
				<u>Документация</u>		
A3			H3-02.000СБ	Сборочный чертеж		
				<u>Сборочные единицы</u>		
A4	1		H3-02.100	Корпус	1	
				<u>Детали</u>		
A4	2		H3-02.001	Прокладка	1	
A4	3		H3-02.002	Прокладка	1	

H3-02.000

Гильза

Лит. Лист Листов
1
Рострой СССР
Специальный проект
Харьковский
Водоканалпроект
Формат А4

Имя, Инициалы, Подпись, и дата
Взам. инв. № Имя, Инициалы, Подпись, и дата

Формат	Экз.	Лист	Обозначение	Наименование	Кол.	Примечание
				<u>Документация</u>		
A4			H3-03.000СБ	Сборочный чертеж		
				<u>Детали</u>		
A4	1		H3-03.001	Крышка	1	
A4	2		H3-03.002	Штуцер	1	
B4	3		H3-03.003	Труба	1	
				Труба 240x5 ГОСТ 8734-73 В20 ГОСТ 8733-74		
				L = 250 h 14		
B4	4		H3-03.004	Ребра	1	
				Лист 4 ГОСТ 19903-74 Ст 3 ГОСТ 14637-79		
				200 h 14 x 150 h 14		

H3-03.000

Колокол
воздушный

Лит. Лист Листов
1
Рострой СССР
Специальный проект
Харьковский
Водоканалпроект
Формат А4

Имя, Инициалы, Подпись, и дата
Взам. инв. № Имя, Инициалы, Подпись, и дата

Формат	Экз.	Лист	Обозначение	Наименование	Кол.	Примечание
				<u>Документация</u>		
A3			H3-04.000СБ	Сборочный чертеж		
				<u>Детали</u>		
A3	1		H3-04.001	Сопло	1	
A4	2		H3-04.002	Диффузор	1	

H3-04.000

Эжектор

Лит. Лист Листов
1
Рострой СССР
Специальный проект
Харьковский
Водоканалпроект
Формат А4

Имя, Инициалы, Подпись, и дата
Взам. инв. № Имя, Инициалы, Подпись, и дата

Исполнитель: Проект и детали

Титловый проект 902-1-448.88

Формат	Экз.	Лист	Обозначение	Наименование	Кол.	Примечание
				Документация		
A4			H3-06.200	Сборочный чертеж		
				Переменные данные для исполнения		
				H3-06.200		
				Детали		
A4	1		H3-06.201	Трубы	1	
				Стандартные изделия		
	2			Диаметр 1-150-2,58m ³ м ² ГОСТ 12820-80	1	
				H3-06.200-01		
				Детали		
A4	1		H3-06.201-01	Трубы	1	
				Стандартные изделия		
	2			Диаметр 1-200-2,5-Вм ³ м ² ГОСТ 12820-80	1	
			H3-06.200			
			Патрубок			
					Лит.	Лист
					Лист	Листов
					1	1
					Госстрой СССР Специальный проект Харьковский Водоканалпроект Формат А4	

Исполнитель: Проект и детали

Титловый проект 902-1-448.88

Формат	Экз.	Лист	Обозначение	Наименование	Кол.	Примечание
				Документация		
A3			H3-05.000СБ	Сборочный чертеж		
				Сборочные единицы		
A4	1		H3-05.100	Корпус	1	
				Детали		
A4	2		H3-05.001	Гайка накидная	1	
A4	3		H3-05.002	Кольцо	1	
A4	4		H3-05.003	Прокладка	1	
			H3-05.000			
			Тройник			
					Лит.	Лист
					Лист	Листов
					1	1
					Госстрой СССР Специальный проект Харьковский Водоканалпроект Формат А4	

Исполнитель: Проект и детали

Титловый проект 902-1-448.88

Формат	Экз.	Лист	Обозначение	Наименование	Кол.	Примечание
				Документация		
A4			H3-05.100СБ	Сборочный чертеж		
				Детали		
A4	1		H3-05.101	Трубы	1	
A4	1		H3-05.102	Трубы	1	
A4	1		H3-05.103	Обечайки	1	
			H3-05.100			
			Корпус			
					Лит.	Лист
					Лист	Листов
					1	1
					Госстрой СССР Специальный проект Харьковский Водоканалпроект Формат А4	

Исполнитель: Проект и детали

Титловый проект 902-1-448.88

Формат	Экз.	Лист	Обозначение	Наименование	Кол.	Примечание
				Документация		
A4			H3-02.100СБ	Сборочный чертеж		
				Детали		
A4	1		H3-02.101	Трубы	1	
A4	2		H3-02.102	Дно	1	
			H3-02.100			
			Корпус			
					Лит.	Лист
					Лист	Листов
					1	1
					Госстрой СССР Специальный проект Харьковский Водоканалпроект Формат А4	

Листом 10

Технический проект 902-1-148.88

Имя, Инициалы, Подпись, Дата

Формат	Этап	Лист	Обозначение	Наименование	Кол.	Примечание
				Документация		
A3			H3-06.000СБ	Сборочный чертеж		
				Переменные данные для исполнений		
				H3-06.000		
				Сборочные единицы		
A4	1		H3-06.100	Патрубок	1	
A4	2		H3-06.200	Патрубок	1	
				Детали		
A4	3		H3-06.001	Прокладка	1	
A4	4		H3-06.002	Фланец	1	
				Стандартные изделия		
		5		Фланец 1-150-2,5-80м3оп2		
				ГОСТ 12820-80	1	
		6		Болт М16х60.58		
				ГОСТ 7798-70	16	
		7		Гайка М16.5		
				ГОСТ 5915-70	16	
		8		Шайба 16		
				ГОСТ 11371-78	16	
H3-06.000						
Имя, Инициалы, Подпись, Дата				Патрубок		Лист
				МОНТАЖНЫЙ		2
				Лист 1 2		
				Исполнение СССР		
				Совокупный проект		
				Харьковский		
				Водоканалпроект		
				Формат А4		

Формат	Этап	Лист	Обозначение	Наименование	Кол.	Примечание
		0		Кольцо 155-165.46-2-3		
				ГОСТ 9833-73	1	
				H3-06.000-01		
				Сборочные единицы		
A4	1		H3-06.100-01	Патрубок	1	
A4	2		H3-06.200-01	Патрубок	1	
				Детали		
A4	3		H3-06.001-01	Прокладка	1	
A4	4		H3-06.002-01	Фланец	1	
				Стандартные изделия		
		5		Фланец 1-200-2,5-80м3оп2		
				ГОСТ 12820-80	1	
		6		Болт М16х65.58		
				ГОСТ 7798-70	16	
		7		Гайка М16.5		
				ГОСТ 5915-70	16	
		8		Шайба 16		
				ГОСТ 11371-78	16	
		9		Кольцо 220-230.46-2-3		
				ГОСТ 9833-73	1	
H3-06.000						
Имя, Инициалы, Подпись, Дата				Патрубок		Лист
				МОНТАЖНЫЙ		2
				Лист 1 2		
				Исполнение СССР		
				Совокупный проект		
				Харьковский		
				Водоканалпроект		
				Формат А4		

Имя, Инициалы, Подпись, Дата

Формат	Этап	Лист	Обозначение	Наименование	Кол.	Примечание
				Документация		
A4			H3-06.100СБ	Сборочный чертеж		
				Переменные данные для исполнений		
				H3-06.100		
				Детали		
B4	1		H3-06.001	Труба		
				Труба 159х5 ГОСТ 10704-76		
				Ст.3 ГОСТ 10705-80		
				L=92 х 14	1	1,7кг
				Стандартные изделия		
		2		Фланец 1-150-2,5-80м3оп2		
				ГОСТ 12820-80	2	
				H3-06.100-01		
				Детали		
B4	1		H3-06.001-01	Труба		
				Труба 219х5 ГОСТ 10704-76		
				Ст.3 ГОСТ 10705-80		
				L=92 х 14	1	2,4кг
H3-06.100						
Имя, Инициалы, Подпись, Дата				Патрубок		Лист
				МОНТАЖНЫЙ		2
				Лист 1 2		
				Исполнение СССР		
				Совокупный проект		
				Харьковский		
				Водоканалпроект		
				Формат А4		

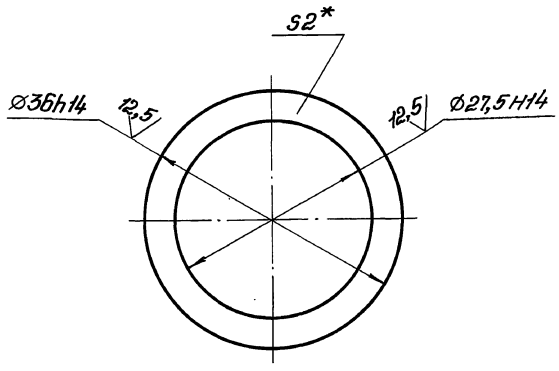
Имя, Инициалы, Подпись, Дата

Формат	Этап	Лист	Обозначение	Наименование	Кол.	Примечание
				Стандартные изделия		
		2		Фланец 1-200-2,5-80м3оп2		
				ГОСТ 12820-80	2	
H3-06.100						
Имя, Инициалы, Подпись, Дата				Патрубок		Лист
				МОНТАЖНЫЙ		2
				Лист 1 2		
				Исполнение СССР		
				Совокупный проект		
				Харьковский		
				Водоканалпроект		
				Формат А4		

Альбом 10
Типовой проект 902-1-143.88

НЗ-02.001

(✓) (✓)



*. Размер для справок.

НЗ-02.001

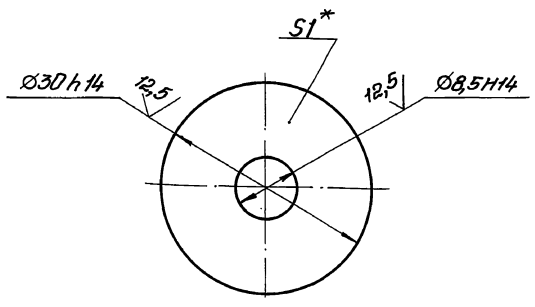
Прокладка

Лист	Масштаб
0,001	2:1
Лист	Листов 1
Госстрой СССР Самоводкинпроект Харьковский Водоканалпроект Формат А4	

Параметр ПУН1 ГОСТ 481-80

НЗ-02.002

(✓) (✓)



*. Размер для справок.

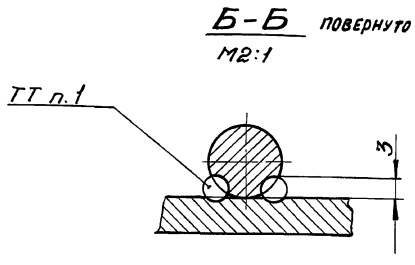
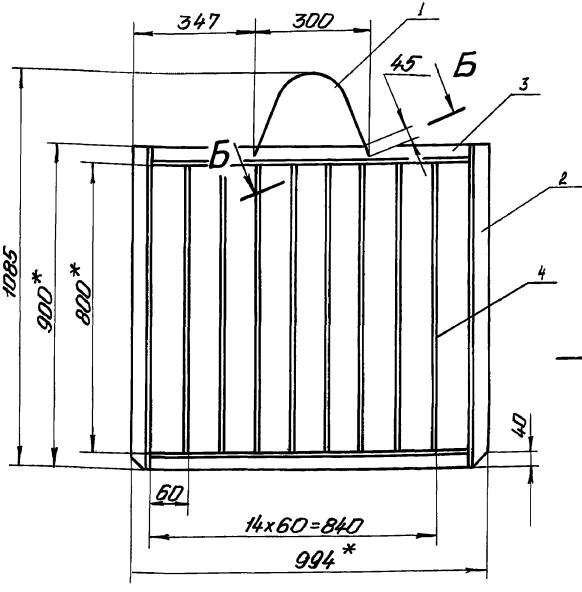
НЗ-02.002

Прокладка

Лист	Масштаб
0,001	2:1
Лист	Листов 1
Госстрой СССР Самоводкинпроект Харьковский Водоканалпроект Формат А4	

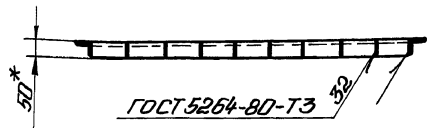
Параметр ПУН1 ГОСТ 481-80

НЗ-01.000 СБ



1. Сварка шва №1 ручная электродуговая.
2. $\pm \frac{1}{2}$.
- 3.* Размеры для справок.
4. Шероховатость обрабатываемых поверхностей дет. Б4 25^1 .
5. Конструкцию очистить, обезжирить, ослесоструить и покрыть эпоксидной шпатлевкой ЭП-0010 ГОСТ 10277-76 Б4 слоя.

А-А



ГОСТ 5264-80-Т3

НЗ-01.000 СБ

Решетка
ремонтная
Сборочный чертеж

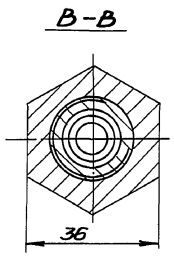
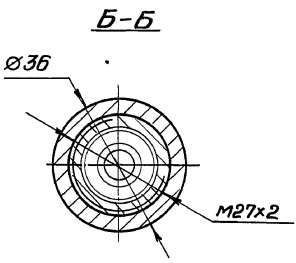
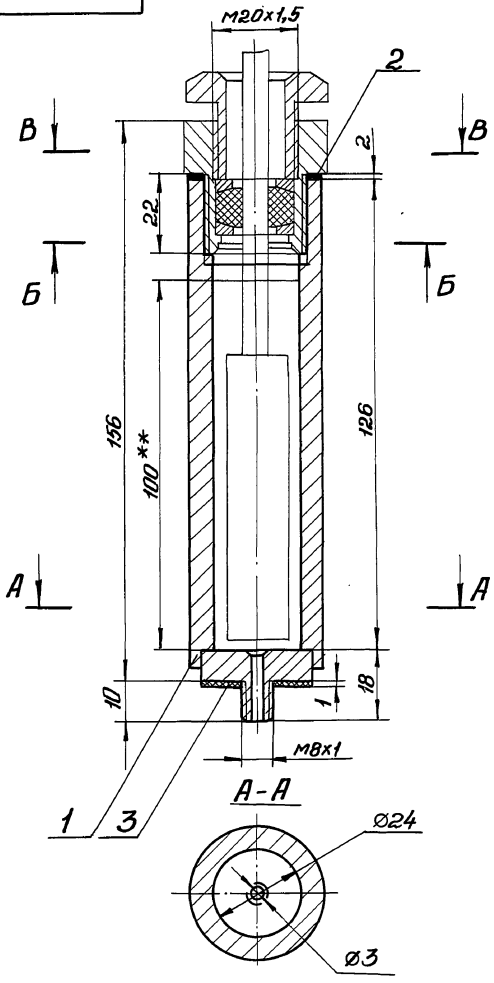
Лист	Масштаб
37	1:10
Лист	Листов 1
Госстрой СССР Самоводкинпроект Харьковский Водоканалпроект Формат А3	

Альбом 10

Туполовой проект 902-1-148.88

Инв. № листа, Подп. и дата, Автор, Удк, № инв. №, № докум. Лист, и дата

НЗ-02.000СБ



Техническая характеристика

1. Назначение - установка датчика термометра ТКП-100Эк на насосе.
2. Рабочий агент - масло индустриальное, ГОСТ 20799-75

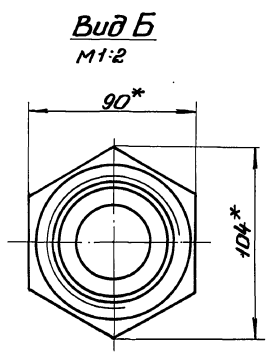
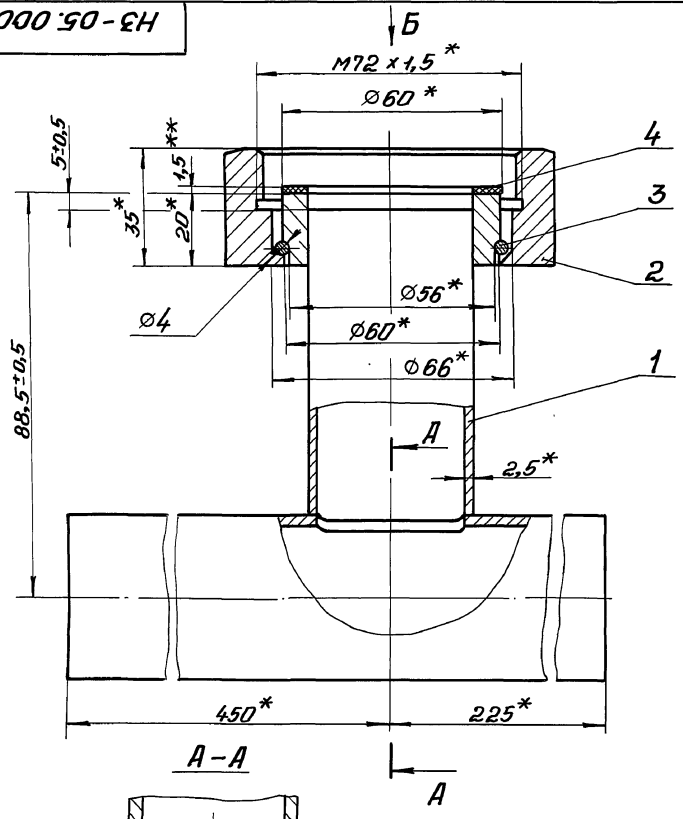
Технические требования

1. Размеры для справок.
2. ** Уровень заливки масла.
3. Наружную поверхность корпуса очистить, обезжирить, загерметизировать грунтом ГФ-021 ГОСТ 25129-82 и окрасить эмалью ПФ-133 ГОСТ 926-82 в 2 слоя. Цвет определить по насосу.

НЗ-02.000СБ				Лит.	Масса	Масштаб
Гильза					0,622	1:1
Сборочный чертеж				Лист	Листов 1	
Изм. Лист № докум. Подп. Дата				Госстроял ССР		
Разраб. Брацлавский З.Р.				Специальный проект		
Проб. Ясинов В.З.				Харьковский		
Т.контр. Брацлавский З.Р.				Водоканалпроект		
И.контр. Толчинский А.С.				Утв.		

Формат А3

НЗ-05.000СБ



1. ** Толщину прокладки уточнить при монтаже реле потока РПИ.
2. * Размеры для справок.

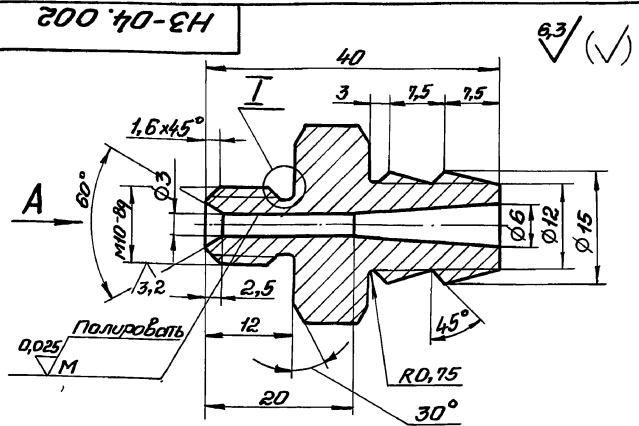
НЗ-05.000СБ				Лит.	Масса	Масштаб
Тройник					3,1	1:1
Сборочный чертеж				Лист	Листов 1	
Изм. Лист № докум. Подп. Дата				Госстроял ССР		
Разраб. Брацлавский З.Р.				Специальный проект		
Проб. Ясинов В.З.				Харьковский		
Т.контр. Брацлавский З.Р.				Водоканалпроект		
И.контр. Толчинский А.С.				Утв.		

Копировал: Годовская

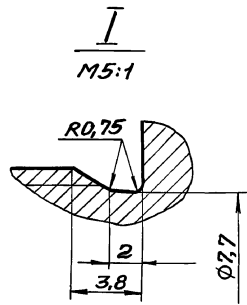
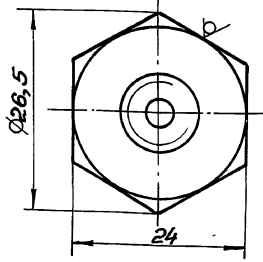
23464-10 18

Формат А3

Листовой проект 902-1-148.88
Альбом 10



Вид А



Неуказанные предельные отклонения размеров: H14, h14, ± $\frac{t_2}{2}$.

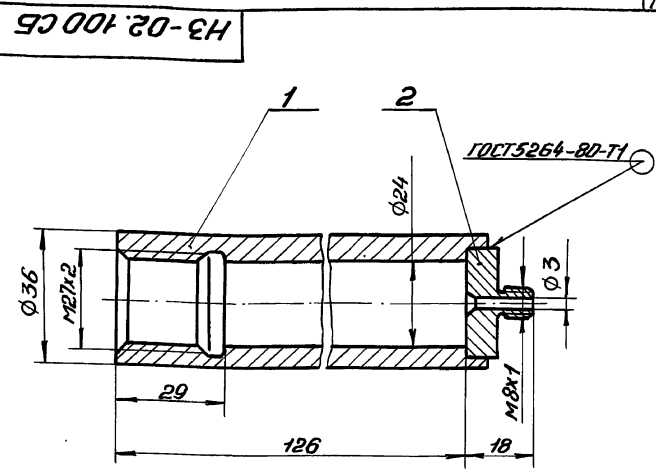
H3-04.002

Диффузор

Лист	Масса	Масштаб
	0,06	2:1
Лист	Листов	1

Изм.	Лист	№ док.ум.	Подп.	Дата
Разраб.	Аношко	ЭТ		
Проб.	Брацлавский	Эр		
Т.контр.	Брацлавский	Эр		
И.контр.	Толчинский	Этб.		

Шестипаранник
Госстрой СССР
24-ГОСТ 2879-69
31-ГОСТ 535-79
Специальный проект
Харьковский
Водоканалпроект
Формат А4



Размеры для справок.

H3-02.100 СБ

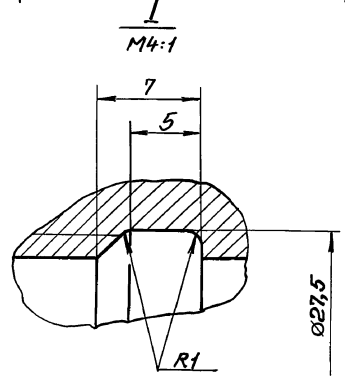
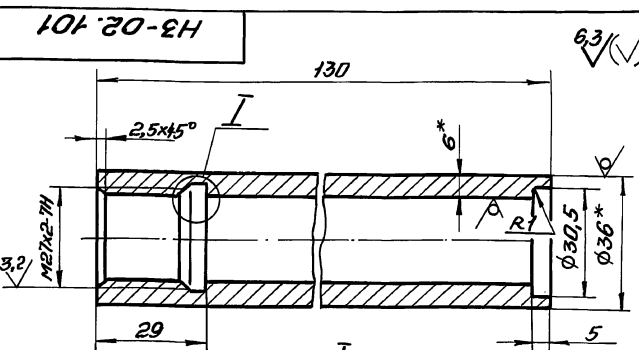
Корпус

Сборочный чертеж

Лист	Масса	Масштаб
	0,62	1:1
Лист	Листов	1

Изм.	Лист	№ док.ум.	Подп.	Дата
Разраб.	Аношко	ЭТ		
Проб.	Брацлавский	Эр		
Т.контр.	Брацлавский	Эр		
И.контр.	Толчинский	Этб.		

Госстрой СССР
Специальный проект
Харьковский
Водоканалпроект
Формат А4



1. Неуказанные пред. откл. размеров: H14, h14, ± $\frac{t_2}{2}$.
2. * Размеры для справок.

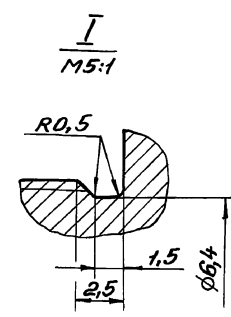
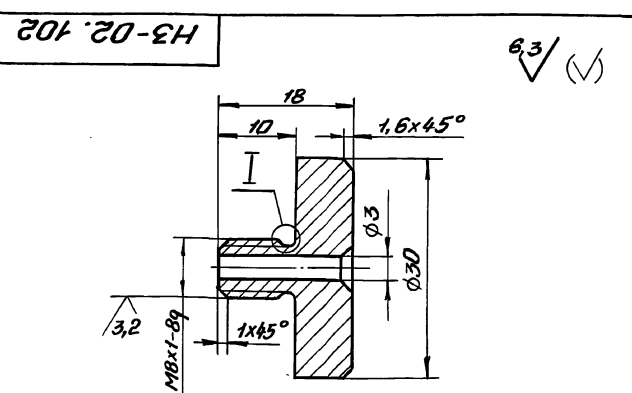
H3-02.101

Труба

Лист	Масса	Масштаб
	0,56	1:1
Лист	Листов	1

Изм.	Лист	№ док.ум.	Подп.	Дата
Разраб.	Аношко	ЭТ		
Проб.	Брацлавский	Эр		
Т.контр.	Брацлавский	Эр		
И.контр.	Толчинский	Этб.		

Труба 36x6 ГОСТ 8734-75
820 ГОСТ 8733-74
Госстрой СССР
Специальный проект
Харьковский
Водоканалпроект
Формат А4



Неуказанные пред. откл. размеров: H14, h14, ± $\frac{t_2}{2}$.

H3-02.102

Дно

Лист	Масса	Масштаб
	0,05	2:1
Лист	Листов	1

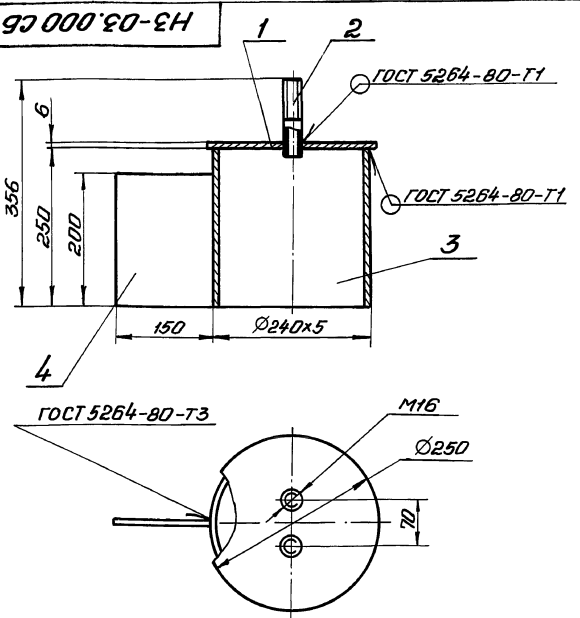
Изм.	Лист	№ док.ум.	Подп.	Дата
Разраб.	Аношко	ЭТ		
Проб.	Брацлавский	Эр		
Т.контр.	Брацлавский	Эр		
И.контр.	Толчинский	Этб.		

Ст. 3 ГОСТ 380-71
Калибровка
23464-10 19
Формат А4

Лист № 1

Технический проект 002-1-14-8.88

И.М.Р.П.М. П.М.Д.П. и.Д.М.П.С. П.М.Д.П. и.Д.М.П.С. П.М.Д.П. и.Д.М.П.С.

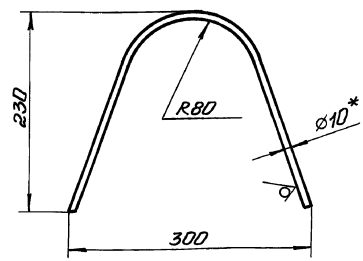


1. Размеры для справок.
 2. Конструкцию очистить, обезжирить, ошкурить и покрыть эпоксидной шпатлевкой ЭП-0010 ГОСТ 10277-76 в 4 слоя.

				НЗ-03.000 СБ		
И.М.Р.П.М.	№ докум.	П.М.Д.П.	Дата	Колодки воздушный	Лист	Масса
Разработ.	И.М.Р.П.М.	И.М.Р.П.М.	И.М.Р.П.М.		10,6	1:5
Провер.	И.М.Р.П.М.	И.М.Р.П.М.	И.М.Р.П.М.	Оборачивный чертёж	Лист	Листов
Т.контр.	И.М.Р.П.М.	И.М.Р.П.М.	И.М.Р.П.М.		1	1
И.контр.	И.М.Р.П.М.	И.М.Р.П.М.	И.М.Р.П.М.	Госстрой СССР Однородный проект Харьковский Водоканалпроект Формат А4		

НЗ-01.001

25/ (✓)



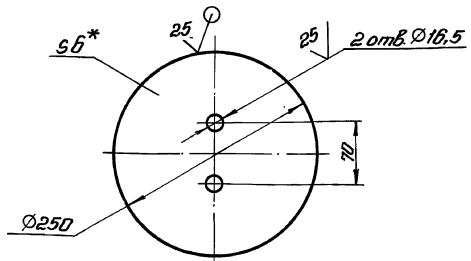
1. ± $\frac{\pm 2}{2}$.
 2.* Размер для справок.
 3. Развернутая длина 570 мм.

И.М.Р.П.М. П.М.Д.П. и.Д.М.П.С. П.М.Д.П. и.Д.М.П.С. П.М.Д.П. и.Д.М.П.С.

				НЗ-01.001		
И.М.Р.П.М.	№ докум.	П.М.Д.П.	Дата	Скоба	Лист	Масса
Разработ.	И.М.Р.П.М.	И.М.Р.П.М.	И.М.Р.П.М.		0,35	1:4
Провер.	И.М.Р.П.М.	И.М.Р.П.М.	И.М.Р.П.М.	Крыга	Лист	Листов
Т.контр.	И.М.Р.П.М.	И.М.Р.П.М.	И.М.Р.П.М.		1	1
И.контр.	И.М.Р.П.М.	И.М.Р.П.М.	И.М.Р.П.М.	Госстрой СССР Однородный проект Харьковский Водоканалпроект Формат А4		

НЗ-03.001

(✓)



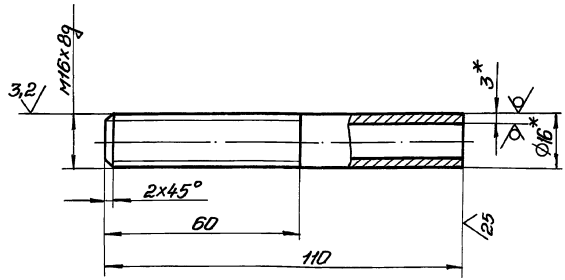
1. Н14, ± $\frac{\pm 2}{2}$.
 2.* Размер для справок.

И.М.Р.П.М. П.М.Д.П. и.Д.М.П.С. П.М.Д.П. и.Д.М.П.С. П.М.Д.П. и.Д.М.П.С.

				НЗ-03.001		
И.М.Р.П.М.	№ докум.	П.М.Д.П.	Дата	Крышка	Лист	Масса
Разработ.	И.М.Р.П.М.	И.М.Р.П.М.	И.М.Р.П.М.		2,3	1:4
Провер.	И.М.Р.П.М.	И.М.Р.П.М.	И.М.Р.П.М.	Лист	Листов	
Т.контр.	И.М.Р.П.М.	И.М.Р.П.М.	И.М.Р.П.М.		1	
И.контр.	И.М.Р.П.М.	И.М.Р.П.М.	И.М.Р.П.М.	Госстрой СССР Однородный проект Харьковский Водоканалпроект		

НЗ-03.002

6,3/ (✓)



1. Неуказанные предельные отклонения размеров: ± $\frac{\pm 2}{2}$.
 2.* Размеры для справок.

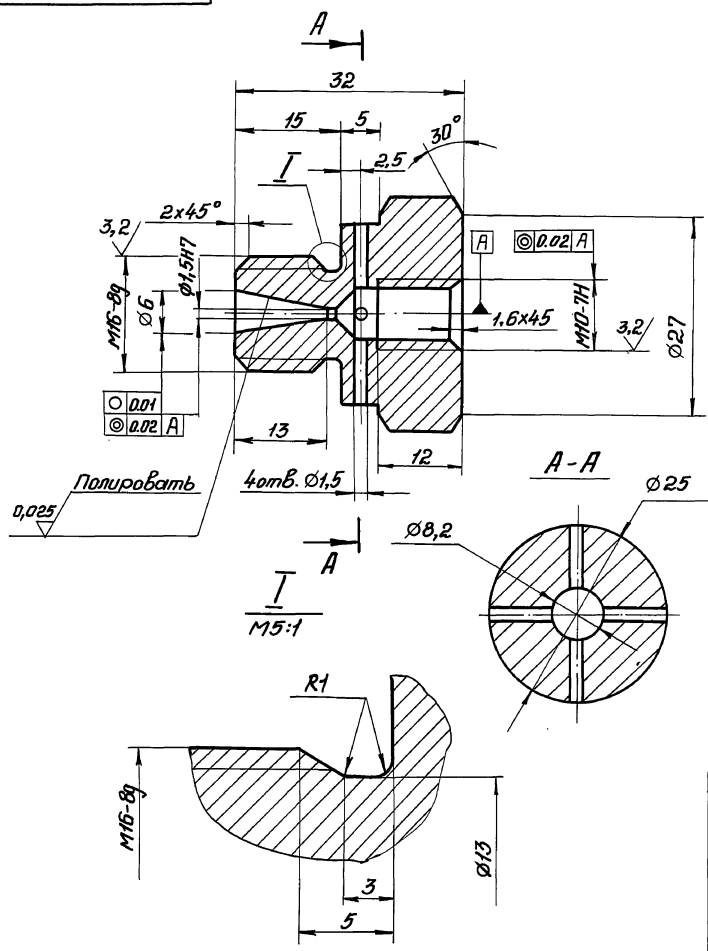
И.М.Р.П.М. П.М.Д.П. и.Д.М.П.С. П.М.Д.П. и.Д.М.П.С. П.М.Д.П. и.Д.М.П.С.

				НЗ-03.002		
И.М.Р.П.М.	№ докум.	П.М.Д.П.	Дата	Штуцер	Лист	Масса
Разработ.	И.М.Р.П.М.	И.М.Р.П.М.	И.М.Р.П.М.		0,1	1:1
Провер.	И.М.Р.П.М.	И.М.Р.П.М.	И.М.Р.П.М.	Лист	Листов	
Т.контр.	И.М.Р.П.М.	И.М.Р.П.М.	И.М.Р.П.М.		1	
И.контр.	И.М.Р.П.М.	И.М.Р.П.М.	И.М.Р.П.М.	Госстрой СССР Однородный проект Харьковский Водоканалпроект		

Альбом 10
Техпроект 902-1-НВ.88
Инв. № листа
Лист и дата
Взам. инв. №
Инв. № докум.
Лист и дата

НЗ-04.001

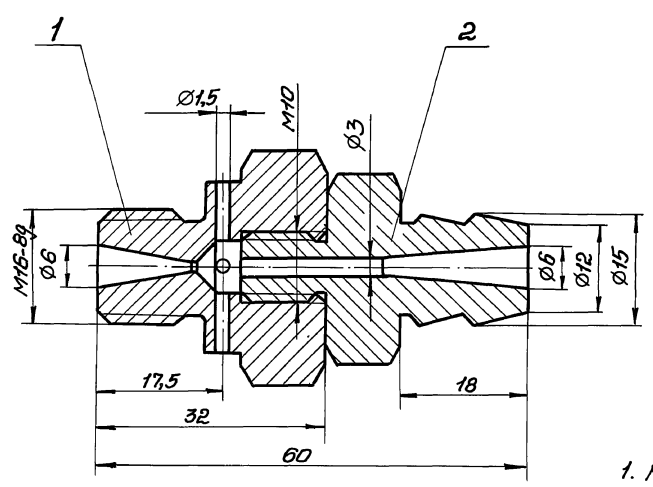
8.3/ (✓)



- 1. Неуказанные предельные отклонения размеров: H14, h14, $\pm \frac{t_2}{2}$.
- 2. Допускается замена материала на 20Х23Н18.

Изм.				Лист				НЗ-04.001			
Изм.				Лист				Сопло			
Изм.				Лист				0,1 2:1			
Изм.				Лист				Лист Листов 1			
Изм.				Лист				Госстрой СССР			
Изм.				Лист				Самаркандский проект			
Изм.				Лист				Харьковский			
Изм.				Лист				Водоканалпроект			
Изм.				Лист				Формат А3			

НЗ-04.000 СБ



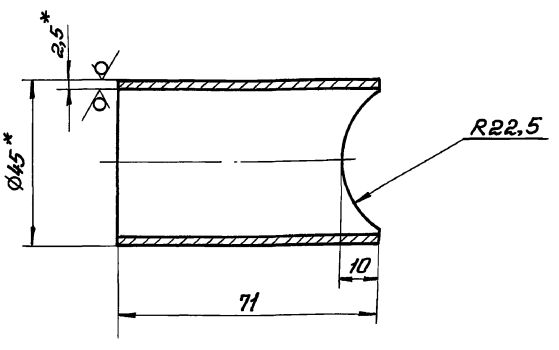
- 1. Размеры для справок.
- 2. Резьбу уплотнить лентой из фторопласта - 4 ГОСТ 24222-80.

Изм.				Лист				НЗ-04.000 СБ			
Изм.				Лист				Эжектор			
Изм.				Лист				Сборочный чертеж			
Изм.				Лист				0,16 2:1			
Изм.				Лист				Лист Листов 1			
Изм.				Лист				Госстрой СССР			
Изм.				Лист				Самаркандский проект			
Изм.				Лист				Харьковский			
Изм.				Лист				Водоканалпроект			
Изм.				Лист				Формат А3			

Альбом 10
Титуловый проект 902-1-48-88

H3-05.102

12,5/ (✓)



1. $\pm \frac{t_2}{2}$.
2.* Размеры для справок.

H3-05.102

Труба

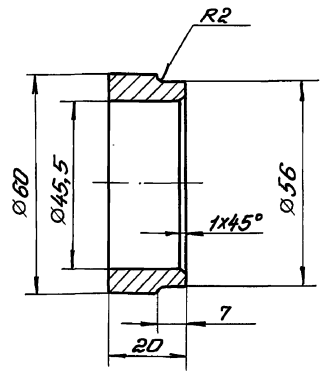
Лист	Масса	Масштаб
0,2	1:1	

Лист Листов 1
Труба 45x2,5 ГОСТ 10704-76
Ст 3 ГОСТ 10705-80
Госстрой СССР
Сибводоканалпроект
Харьковский
Водоканалпроект
Формат А4

Имя, № листа	Лист	и дата	Имя, № листа	Лист	и дата
И.М.М.			И.М.М.		
В.М.М.			В.М.М.		
Л.М.М.			Л.М.М.		
Т.М.М.			Т.М.М.		
Н.М.М.			Н.М.М.		
У.М.М.			У.М.М.		

H3-05.103

12,5/ (✓)



Предельные отклонения размеров: $H14, h14, \pm \frac{t_2}{2}$.

H3-05.103

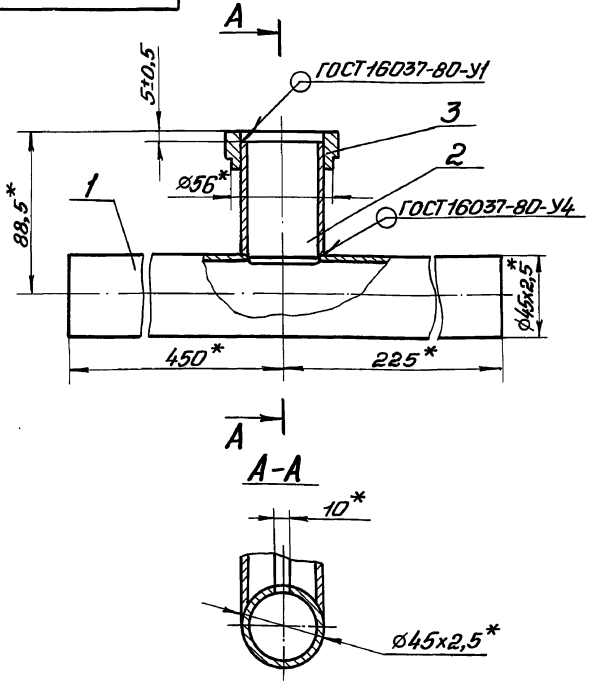
Обечайка

Лист	Масса	Масштаб
0,2	1:1	

Лист Листов 1
Труба 45x2,5 ГОСТ 10704-76
Ст 3 ГОСТ 10705-80
Госстрой СССР
Сибводоканалпроект
Харьковский
Водоканалпроект
Формат А4

Имя, № листа	Лист	и дата	Имя, № листа	Лист	и дата
И.М.М.			И.М.М.		
В.М.М.			В.М.М.		
Л.М.М.			Л.М.М.		
Т.М.М.			Т.М.М.		
Н.М.М.			Н.М.М.		
У.М.М.			У.М.М.		

H3-05.100CB



* Размеры для справок.

H3-05.100CB

Корпус
Сборочный чертеж

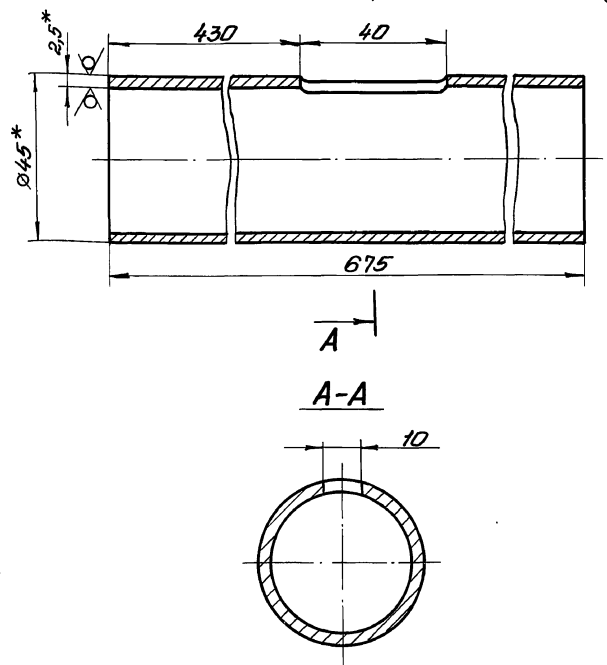
Лист	Масса	Масштаб
2,1	1:2	

Лист Листов 1
Труба 45x2,5 ГОСТ 10704-76
Ст 3 ГОСТ 10705-80
Госстрой СССР
Сибводоканалпроект
Харьковский
Водоканалпроект
Формат А4

Имя, № листа	Лист	и дата	Имя, № листа	Лист	и дата
И.М.М.			И.М.М.		
В.М.М.			В.М.М.		
Л.М.М.			Л.М.М.		
Т.М.М.			Т.М.М.		
Н.М.М.			Н.М.М.		
У.М.М.			У.М.М.		

H3-05.101

12,5/ (✓)



1. $H14, h14, \pm \frac{t_2}{2}$.
2.* Размеры для справок.

H3-05.101

Труба

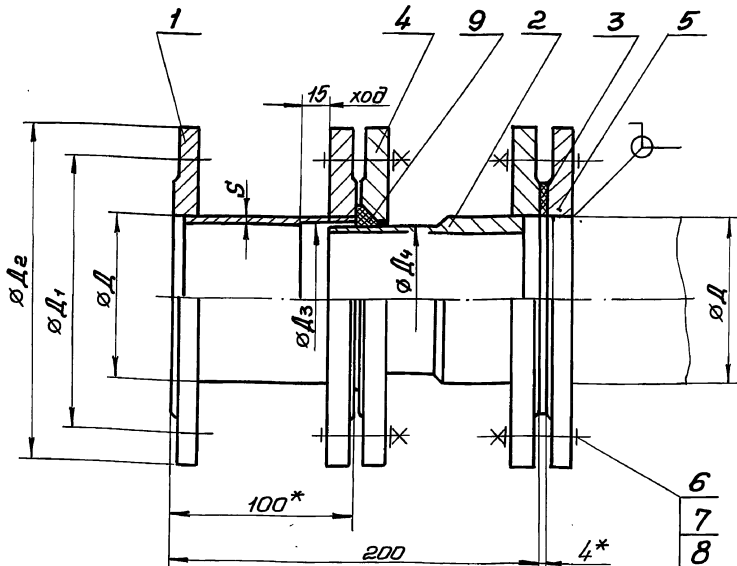
Лист	Масса	Масштаб
1,7	1:1	

Лист Листов 1
Труба 45x2,5 ГОСТ 10704-76
Ст 3 ГОСТ 10705-80
Госстрой СССР
Сибводоканалпроект
Харьковский
Водоканалпроект
Формат А4

Имя, № листа	Лист	и дата	Имя, № листа	Лист	и дата
И.М.М.			И.М.М.		
В.М.М.			В.М.М.		
Л.М.М.			Л.М.М.		
Т.М.М.			Т.М.М.		
Н.М.М.			Н.М.М.		
У.М.М.			У.М.М.		

Литбон 10
Туполов проект 902-1-149.88

НЗ-06.000-ЭН



Техническая характеристика

1. Назначение - монтаж насосов и трубопроводов.
2. Рабочее давление - МПа, 0,1

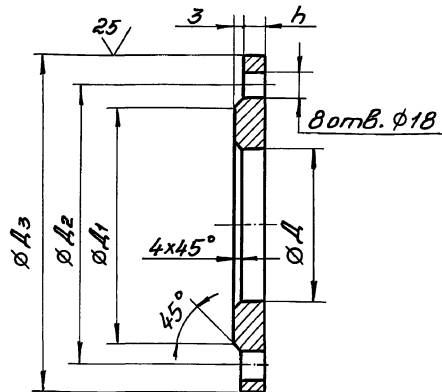
Технические требования

1. $\pm t_2/2$.
2. Патрубок испытать под давлением 0,2 МПа в течении 3ч.
3. * Размеры для справок.

Обозначение	L, мм	S, мм	D ₁ , мм	D ₂ , мм	D ₃ , мм	D ₄ , мм	Масса кг
НЗ-06.000	159	5	225	260	155	153	23
-01	219	5	280	315	215	213	31

НЗ-06.000 СБ				Лист	Масса	Масштаб
Изм./Лист	№ докум.	Проп.	Дата	Патрубок монтажный Сборочный чертеж	См. табл.	—
Разраб.	Аношко	1/2				
Проб.	Брицлавский	2/3				
Т.контр.	Брицлавский	3/3				
И.контр.	Ясинов	1				
И.контр.	Толчинский	2/6		Лист	Листов 1	
Утв.	Чмелев			Госстандарт СССР Совьзнаучинишпроект Харьковский Водоканалпроект Формат А3		

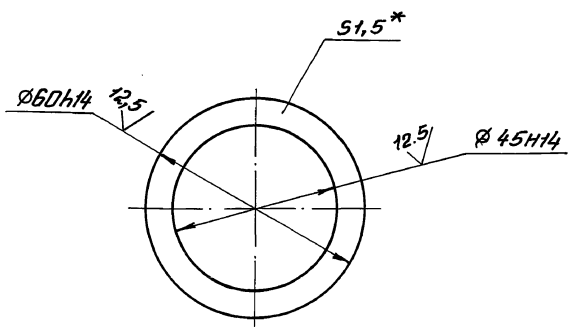
НЗ-06.002



Обозначение	L, мм	D ₁ , мм	D ₂ , мм	D ₃ , мм	h, мм	Масса кг
НЗ-06.002	155	202	225	260	13	3,43
-01	215	258	280	315	15	4,73

Предельные отклонения размеров: H14, h14, $\pm t_2/2$.

НЗ-05.003



*. Размер для справок.

НЗ-05.003				Лист	Масса	Масштаб
Изм./Лист	№ докум.	Проп.	Дата	Прокладка	0,01	1:1
Разраб.	Аношко	1/1				
Проб.	Брицлавский	2/2				
Т.контр.	Брицлавский	3/3				
И.контр.	Толчинский	2/6				
Утв.	Чмелев			Лист	Листов 1	
				Параметр ПУН 1,5 ГОСТ 481-80		
				Госстандарт СССР Совьзнаучинишпроект Харьковский Водоканалпроект Формат А4		

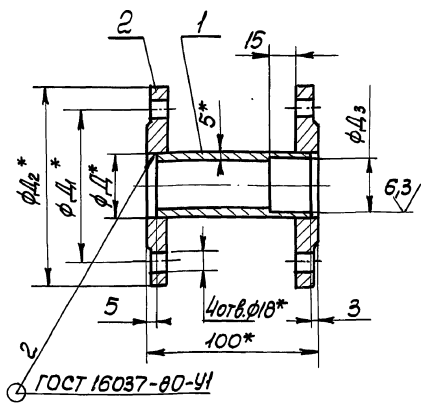
Литбон 10
Туполов проект 902-1-149.88

НЗ-06.002				Лист	Масса	Масштаб
Изм./Лист	№ докум.	Проп.	Дата	Фланец	См. табл.	—
Разраб.	Аношко	1/2				
Проб.	Брицлавский	2/3				
Т.контр.	Брицлавский	3/3				
И.контр.	Толчинский	2/6				
Утв.	Чмелев			Лист	Листов 1	
				Ст 3 ГОСТ 380-71		
				Госстандарт СССР Совьзнаучинишпроект Харьковский Водоканалпроект Формат А4		

Литбон 10
Туполов проект 902-1-149.88

Титловый проект 90С-1-148-88

НЗ-06.100СБ



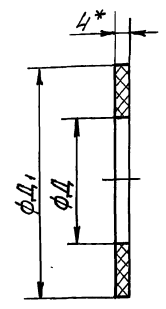
Обозначение	Д мм	Д1 мм	Д2 мм	Д3 мм	Масса кг
НЗ-06.100	159	225	260	155	9,6
-01	219	280	315	215	11,9

1. Н14, ± t₂/₂
2. * Размеры для справок.

Имя, Фамилия, Инициалы, Должность, Подпись и дата

				НЗ-06.100СБ		
				Патрубок		
Имя	Лист	№ док.	Дата	Лит.	Масса	Масштаб
					см.	-
Сборочный чертеж				Лист	Листов	
Гострой ссбр Соезводооказаниипроект Гидрооказаниипроект Водооказаниипроект				Формат А4		

100-90-ЭН



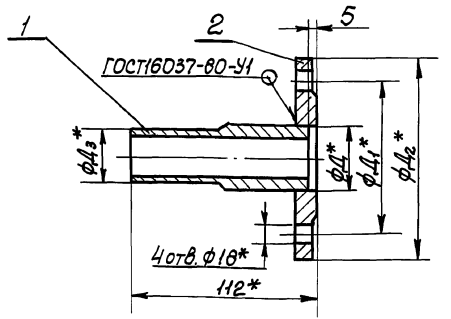
Обозначение	Д мм	Д1 мм	Масса кг
НЗ-06.001	159	202	0,004
-01	219	258	0,004

1. Н14, Н14.
2. * Размер для справок.

Имя, Фамилия, Инициалы, Должность, Подпись и дата

				НЗ-06.001		
				Прокладка		
Имя	Лист	№ док.	Дата	Лит.	Масса	Масштаб
					см.	-
Гластина Г, лист, ТМКЦ-С4 ГОСТ 7338-77				Лист	Листов	
Гострой ссбр Соезводооказаниипроект Гидрооказаниипроект Водооказаниипроект				Формат А4		

90003-90-ЭН



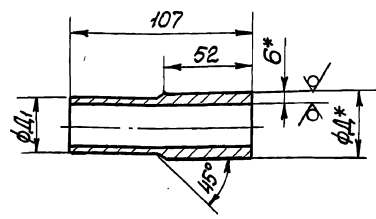
Обозначение	Д мм	Д1 мм	Д2 мм	Д3 мм	Масса кг
НЗ-06.200	159	225	260	153	5,2
-01	219	280	315	213	7,2

1. ± t₂/₂
2. * Размеры для справок.

Имя, Фамилия, Инициалы, Должность, Подпись и дата

				НЗ-06.200СБ		
				Патрубок		
Имя	Лист	№ док.	Дата	Лит.	Масса	Масштаб
					см.	-
Сборочный чертеж				Лист	Листов	
Гострой ссбр Соезводооказаниипроект Гидрооказаниипроект Водооказаниипроект				Формат А4		

102-90-ЭН



Обозначение	Д мм	Д1 мм	Масса кг
НЗ-06.201	159	153	1,7
-01	219	213	2,4

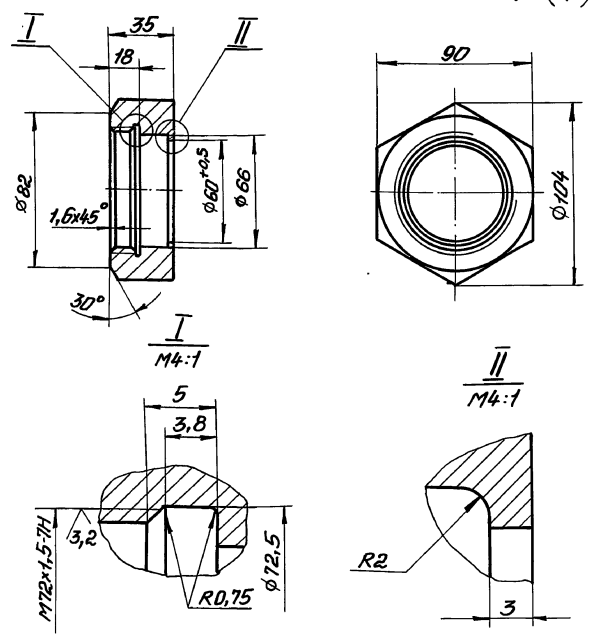
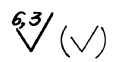
1. Н14, ± t₂/₂
2. * Размеры для справок.

Имя, Фамилия, Инициалы, Должность, Подпись и дата

				НЗ-06.201		
				Труба		
Имя	Лист	№ док.	Дата	Лит.	Масса	Масштаб
					см.	-
Труба Д=6 ГОСТ 8734-75 820 ГОСТ 8733-74				Лист	Листов	
Гострой ссбр Соезводооказаниипроект Гидрооказаниипроект Водооказаниипроект				Формат А4		

Лист № 10
Технический проект 902-1-148.88
Лист и дата

НЗ-05.001



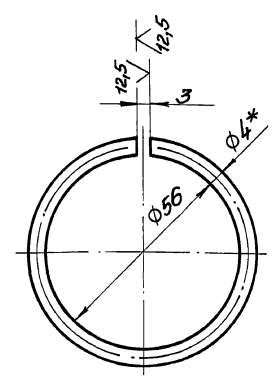
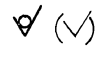
Неуказанные пред. откл. размеров: Н14, н14, ± 0.2

НЗ-05.001

Изм/Лист	№ докум.	Подп.	Дата	Лист	Масса	Масштаб
Разработ.	Аношко	ЭЭ	1971			
Проб.	Брашлавский	ЭЭ		Лист	Листов	1
Т.контр.	Брашлавский	ЭЭ		Госстрой СССР Совхозвостокпроект Харьковский Водоканалпроект Формат А4		

Гайка накидная				Лист	Масса	Масштаб
Ст 3 ГОСТ 380-71				1	1	1:2

НЗ-05.002



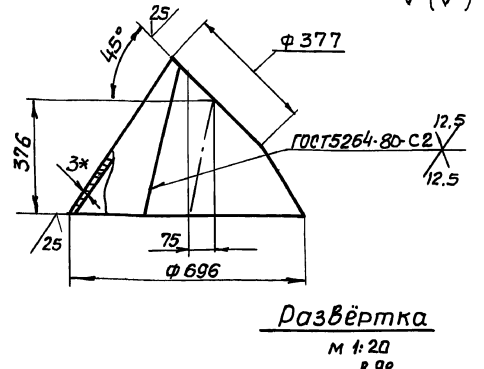
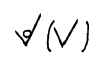
- 1. Н14.
- 2.* Размер для справок.
- 3. Развернутая длина L=185м.

НЗ-05.002

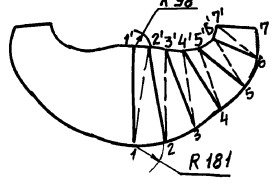
Изм/Лист	№ докум.	Подп.	Дата	Лист	Масса	Масштаб
Разработ.	Аношко	ЭЭ	1971			
Проб.	Брашлавский	ЭЭ		Лист	Листов	1
Т.контр.	Брашлавский	ЭЭ		Госстрой СССР Совхозвостокпроект Харьковский Водоканалпроект Формат А4		

Кольцо				Лист	Масса	Масштаб
Проволока ДКРНМ 4ДПД0 ГОСТ 1066-80				0.01	1	1:1

НЗ 07.001



Развертка
М 1:20
R 98
R 181



ℓ	1-1'	2-2'	3-3'	4-4'	5-5'	6-6'	7-7'	1-2'	2-3'	3-4'	4-5'	5-6'	6-7'
	584	560	497	415	342	296	202	586	540	464	361	334	314

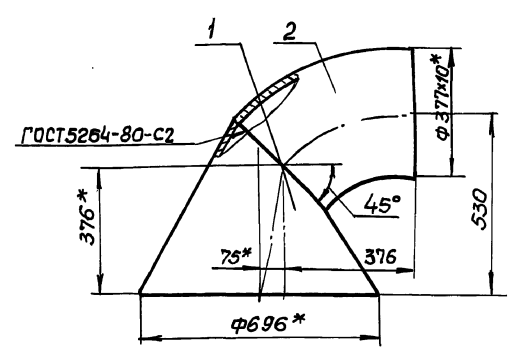
* Размеры для справок

НЗ-07.001

Изм/Лист	№ докум.	Подп.	Дата	Лист	Масса	Масштаб
Разработ.	Попов	ЭЭ				
Проб.	Брашлавский	ЭЭ		Лист	Листов	1
Т.контр.	Брашлавский	ЭЭ		Госстрой СССР Совхозвостокпроект Харьковский Водоканалпроект Формат А4		

Конус				Лист	Масса	Масштаб
Ст 3 ГОСТ 19903-74				17.1	1	1:10
Ст 3 ГОСТ 14657-79						

НЗ-07.000СБ



* Размеры для справок.

Формат	Зона	Поз.	Обозначение	Наименование	Мол.	Примечание
				Детали		
А4	1	НЗ-07.001	Конус		1	
				Стандартные изделия		
	2		Отвод 45° 377 мм ГОСТ 1715-83		1	

НЗ-07.000СБ

Изм/Лист	№ докум.	Подп.	Дата	Лист	Масса	Масштаб
Разработ.	Попов	ЭЭ				
Проб.	Брашлавский	ЭЭ		Лист	Листов	1
Т.контр.	Брашлавский	ЭЭ		Госстрой СССР Совхозвостокпроект Харьковский Водоканалпроект Формат А4		

Варанка				Лист	Масса	Масштаб
Сборочный чертеж				55	1	1:10

Лист и дата

Лист и дата

Лист и дата

Лист и дата