

ТИПОВЫЕ СТРОИТЕЛЬНЫЕ КОНСТРУКЦИИ, ИЗДЕЛИЯ И УЗЛЫ

Серия 2.090-2.11

«Конструкции с системами электрообогрева: полы, элементы покрытий и водостоков, пути движения людей и автотранспорта»

Выпуск 1

Материалы для проектирования и рабочие чертежи узлов

Ц 00665

ТИПОВЫЕ СТРОИТЕЛЬНЫЕ КОНСТРУКЦИИ, ИЗДЕЛИЯ И УЗЛЫ

Серия 2.090-2.11

«Конструкции с системами электрообогрева: полы, элементы покрытий
и водостоков, пути движения людей и автотранспорта»

Выпуск 1

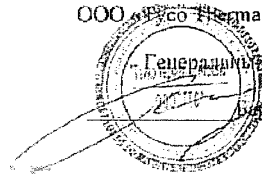
Материалы для проектирования и рабочие чертежи узлов



11CP48

Разработано:

ООО «Тайко Термал Контролс»



Генеральный директор

Иванов Н.В.

Согласовано:

ОАО «ЦНИИПромзданий»

Заместитель директора по научной работе

 С.М.Гликин



Согласовано:

НИИСФ РААСН

Директор

 И.И.Шубин

УТВЕРЖДЕНЫ И ВВЕДЕНЫ В
ДЕЙСТВИЕ:

ООО «Тайко Термал Контролс»,
приказ от 11.07.2011 г.

Содержание

2.090-2.11-ПЗ. Пояснительная записка	4
Раздел 1. Общая информация.....	4
1.1. Основные положения.....	4
1.2. Термины и определения	4
1.3. Нормативные документы	5
Раздел 2. Номенклатура и характеристики компонентов систем электрического обогрева Tuso Thermal Controls.....	7
Раздел 3. Полы с электрическим обогревом.....	29
3.1. Технические требования, предъявляемые к полам с электрическим обогревом	29
3.1.1. Область применения	29
3.1.2. Основные положения.....	29
3.1.3. Грунт основания под полы.....	30
3.1.4. Подстилающий слой	30
3.1.5. Гидроизоляция.....	31
3.1.6. Тепло-звукоизоляционный слой	31
3.1.7. Системы электрического обогрева.....	32
3.1.8. Стяжка	32
3.1.9. Прослойка	33
3.1.10. Покрытия полов.....	33
3.2. Проектирование и устройство полов с электрическим обогревом	34
3.2.1. Основные положения.....	34
3.2.2. Грунт основания под полы.....	36
3.2.3. Подстилающий слой	37
3.2.4. Гидроизоляция.....	37
3.2.5. Тепло-звукоизоляционный слой.....	38
3.2.6. Системы электрического обогрева.....	39
3.2.6.1. Саморегулируемый греющий кабель T2Red	41
3.2.6.2. Греющие секции из кабеля постоянной мощности T2Blue	42
3.2.6.3. Греющие секции из кабеля постоянной мощности CeraPro	42
3.2.6.4. Греющие маты постоянной мощности T2Quicknet.....	43
3.2.7. Электроснабжение и электробезопасность.....	43
3.2.7.1. Электроснабжение	43
3.2.7.2. Электробезопасность	44
3.2.8. Стяжка	44
3.2.9. Прослойка	45
3.2.10. Покрытия полов.....	45
3.2.10.1. Покрытия полов из паркета.....	46
3.2.10.2. Покрытия полов из линолеума.....	46
3.2.10.3. Полы из керамических плиток.....	46
3.2.10.4. Покрытия полов из плит природного камня.....	46
Раздел 4. Системы обогрева кровли и водостоков.....	47
4.1. Технические требования, предъявляемые к системам обогрева кровли и водостоков.....	47
4.1.1. Область применения	47
4.1.2. Основные положения.....	47
4.1.3. Элементы конструкции покрытий.....	49

4.1.4. Системы обогрева кровли и водостоков	50
4.2. Проектирование и устройство систем обогрева кровли и водостоков	51
4.2.1. Основные положения.....	51
4.2.2. Предотвращение образования наледей и сосулек на карнизных свесах	54
4.2.3. Предотвращение схода снежных и ледяных пластов со скатных крыш	54
4.2.4. Предотвращение накопления массы снега на отдельных участках кровли	54
4.2.5. Предотвращение образования наледей в водоприемных устройствах систем внутренней водостока.....	55
4.2.6. Предотвращения образования наледей в наружных водостоках	55
4.2.7. Электроснабжение и электробезопасность.....	56
4.2.7.1. Электроснабжение	56
4.2.7.2. Электробезопасность.	57
Раздел 5. Системы обогрева путей движения людей и проезда автотранспорта.....	58
5.1. Технические требования, предъявляемые к путям движения людей и проезда автотранспорта с электрическим обогревом	58
5.1.1. Область применения	58
5.1.2. Основные положения.....	58
5.1.3. Элементы конструкций входных групп с лестничными маршами, площадками и пандусами для пешеходного движения.	59
5.1.4. Элементы конструкций пандусов, рампы и проездов, предназначенных для движения автомобильного транспорта.	60
5.2. Проектирование и устройство путей движения людей и проезда автотранспорта с электрическим обогревом.....	61
5.2.1. Основные положения.....	61
5.2.2. Системы электрического обогрева.	63
5.2.2.1. Саморегулируемый греющий кабель EM2-XR	64
5.2.2.2. Греющие секции из кабеля постоянной мощности EM2-MI	65
5.2.2.3. Греющие маты EM2-СМ.....	65
5.2.3. Электроснабжение и электробезопасность.....	66
5.2.3.1. Электроснабжение	66
5.2.3.2. Электробезопасность.	67
Приложение 1	68
Методика расчета требуемой удельной мощности полов с электрическим обогревом.....	68
Приложение 2	79
Методика расчета требуемой расчетной температуры поверхности пола по заданной результирующей температуре помещения	79
Приложение 3	81
Методика расчета требуемой удельной мощности системы обогрева путей движения людей и проезда автотранспорта.	81
2.090-2.11-СЭ1. Схемы раскладки и конструктивные узлы систем электрического обогрева полов.....	91
2.090-2.11-СЭ2. Схемы раскладки и конструктивные узлы систем электрического обогрева кровли и водостоков.....	152
2.090-2.11-СЭ3. Схемы раскладки и конструктивные узлы систем электрического обогрева путей движения людей и проезда автотранспорта.....	173

Конструкции с системами электрообогрева: полы, элементы покрытий и водостоков, пути движения людей и автотранспорта. Материалы для проектирования и чертежи узлов

Раздел 1. Общая информация

1.1. Основные положения

Материалы для проектирования и чертежи узлов разработаны компанией «Tusco Thermal Controls» на основе опыта проектирования и применения систем электрического обогрева для различных строительных конструкций в США, Канаде, Швеции, Финляндии, ФРГ, Франции и других стран с учетом климатических особенностей и актуальных нормативных требований в области технического регулирования в Российской Федерации.

Предлагаемые системы электрического обогрева строительных конструкций производятся компанией «Tusco Thermal Controls» и поставляются комплектно.

Производимая продукция отвечает требованиям в области безопасности и эксплуатационной надежности Европейских и Российских стандартов.

В данной работе описываются наиболее распространенные области применения систем электрообогрева при новом строительстве.

Применение предлагаемых систем электрического обогрева при ремонте и реконструкции зданий и сооружений возможно с учетом специальных требований, предъявляемых к капитально ремонтируемым и реконструируемым объектам и в данной работе не рассматривается.

В целях снижения эксплуатационных затрат в Руководстве приведены способы повышения энергетической эффективности систем электрического обогрева, даны методы и приведены примеры расчетов.

1.2. Термины и определения

Система электрического обогрева - совокупность функционально связанных между собой греющих секций, электроустановочных изделий общего назначения, кабельных линий и электропроводок для внешних соединений греющих секций со шкафом управления или блоком питания, а также механических крепежных и защитных элементов.

Основная система отопления - система отопления здания (сооружения), содержащая установки обогрева, постоянно обеспечивающие теплом помещения и иные объекты в отопительный период, например системы центрального водяного отопления, печного отопления, электроотопления и т. п.

Дополнительная система отопления - система отопления здания (сооружения), содержащая установки обогрева, периодически обеспечивающие теплом помещения при понижении температуры ниже требуемой для создания в помещении комфортных условий совместно с основной системой отопления и с находящимися в помещении людьми, сельскохозяйственными животными и другими тепловыделяющими объектами.

Универсальная система отопления - система отопления здания (сооружения), сочетающая в себе свойства как основной, так и дополнительной систем отопления.

Класс пожарной опасности материала

Удельная мощность системы электрического обогрева

Энергоэффективность системы обогрева - доля полезного теплового потока, направленного в сторону обогреваемой поверхности, в общем тепловом потоке, создаваемом системой обогрева.

Удельная мощность системы электрического обогрева – мощность системы электрического обогрева, приведенная к единице площади.

Конструкции с системами электрообогрева: полы, элементы покрытий и водостоков, пути движения людей и автотранспорта. Материалы для проектирования и чертежи узлов

2.090-2.11-ПЗ

Саморегулируемый греющий кабель – греющий кабель с двумя параллельными токопроводящими жилами, между которыми по всей длине находится токопроводящий температурно-зависимый полимер, меняющий свое электрическое сопротивление а, следовательно, и выделяемую тепловую энергию в зависимости от температуры.

Греющий кабель постоянной мощности – греющий кабель, сопротивление которого, а следовательно и выделяемая им тепловая энергия не зависит от температуры и условий теплообмена.

Греющая секция - конструкция, состоящая из греющего кабеля, соединительной и концевой муфт, монтажных силовых и защитных проводов или кабелей, предназначенная для обогрева элементов здания.

Греющая цепь – часть электрической цепи, состоящая из греющего кабеля, подключенного к электрической сети или из греющего и силового кабеля, соединенных для последующего подключения к электрической сети.

Концевая заделка (концевая муфта) - элемент греющей секции, предназначенный для герметизации и механической защиты конечной точки греющей цепи в случае применения саморегулируемого греющего кабеля или для электрического и механического соединения жил двухжильного греющего кабеля постоянной мощности между собой с герметизацией и механической защитой места соединения.

Соединительная муфта - элемент греющей секции, предназначенный для электрического и механического соединения жил греющего кабеля с монтажными концами или с жилами другого греющего кабеля (при необходимости последовательного соединения между собой двух или нескольких греющих кабелей) и обеспечения герметичности соединения.

Система распределения тепла

Монтажные вводы (холодные вводы) - элементы греющей секции, выполненные из изолированных отличающихся по цвету силовых и установочных проводников (или кабеля с отличающимися по цвету жилами) определенного сечения, предназначенные для соединения греющей цепи с электрической сетью.

Система распределения тепла – конструкция, выполненная из материалов с высоким коэффициентом теплопроводности, служащая для распределения тепловой энергии, выделяемой греющим кабелем, по обогреваемой поверхности с целью повышения энергоэффективности системы обогрева.

1.3. Нормативные документы

Федеральный закон Российской Федерации от 22 июля 2008 г. N 123-ФЗ «Технический регламент о требованиях пожарной безопасности».

СП 20.13330.2011. СНиП 2.01.07-85* «Нагрузки и воздействия». Актуализированная редакция.

СП 22.13330.2011. СНиП 2.02.01-83* «Основания зданий и сооружений». Актуализированная редакция.

СП 28.13330.2010. СНиП 2.03.11-85 «Защита строительных конструкций от коррозии». Актуализированная редакция.

СП 29.13330.2011. СНиП 2.03.13-88 «Полы». Актуализированная редакция.

СП 30.13330.2010. СНиП 2.04.01-85* «Внутренний водопровод и канализация зданий». Актуализированная редакция.

2.090-2.11-ПЗ

СП 32.13330.2010. СНиП 2.04.03-85 «Канализация. Наружные сети и сооружения». Актуализированная редакция.

СП 34.13330.2010. СНиП 2.05.02-85* «Автомобильные дороги». Актуализированная редакция.

СП 45.13330.2010. СНиП 3.02.01-87 «Земляные сооружения, основания и фундаменты». Актуализированная редакция.

СП 50.13330.2010. СНиП 23-02-2003 «Тепловая защита зданий». Актуализированная редакция.

СП 51.13330.2011. СНиП 23-03-2003 «Защита от шума». Актуализированная редакция.

СП 54.13330.2011. СНиП 31-01-2003 «Здания жилые многоквартирные». Актуализированная редакция.

СП 55.13330.2011. СНиП 31-02-2003 «Дома жилые одноквартирные». Актуализированная редакция.

СП 60.13330.2010. СНиП 41-01-2003 «Отопление, вентиляция и кондиционирование». Актуализированная редакция.

СНиП 21-02-99 «Стоянки автомобилей».

СНиП 31-06-2009 «Общественные здания и сооружения».

СП 23-101-2004 «Проектирование тепловой защиты зданий».

СП 23-103-2003 «Проектирование звукоизоляции ограждающих конструкций жилых и общественных зданий».

СП 52-101-2003 «Бетонные и железобетонные конструкции без предварительного напряжения арматуры».

СНиП 23-01-99 «Строительная климатология»

ГОСТ 3916-96 «Фанера общего назначения».

ГОСТ 17177-94 «Материалы и изделия строительные теплоизоляционные. Методы испытаний».

ГОСТ 30494-96 «Здания жилые и общественные. Параметры микроклимата в помещениях».

ГОСТ Р 51829-2001 «Листы гипсоволокнистые. Технические условия».

МДС 35.2.2000 «Рекомендации по проектированию окружающей среды, зданий и сооружений с учетом потребностей инвалидов и других маломобильных групп населения». Выпуск 2. «Градостроительные требования»

Правила устройства электроустановок (ПУЭ), издание 7.

Конструкции с системами электрообогрева: полы, элементы покрытий и водостоков, пути движения людей и автотранспорта. Материалы для проектирования и чертежи узлов

Раздел 2. Номенклатура и характеристики компонентов систем электрического обогрева Tyco Thermal Controls

Таблица 1. Характеристики греющих кабелей и матов для системы обогрева пола.

Характеристики	Тип греющего кабеля			
	T2Red	T2Blue-10	T2Blue-20	Cerapro
Название кабеля	T2Red	T2Blue-10	T2Blue-20	Cerapro
Номинальное напряжение	230 В	230 В	230 В	230 В
Удельная мощность	15 - 5 Вт/м (в диапазоне от 15°C до 45°C)	Постоянная мощность, 10 Вт/м	Постоянная мощность, 20 Вт/м	Постоянная мощность, 11,4 Вт/м
Макс. номинал автомата защиты типа "С"	10 А	13 А	13 А	10 А
Макс. допустимая длина греющего кабеля в греющей цепи (номинал АВ)	100 м, 10 А	250 м, 13 А	150 м, 13 А	100 м, 10 А
Мин. радиус изгиба при 20°C	35 мм	30 мм	30 мм	
Номинальная рабочая температура	45°C*	65°C	65°C	
Макс. допустимая температура внешнего воздействия	65°C	85°C	85°C	
Максимальные размеры, мм (ШхВ)	5,8 x 8,5	5,5 (диаметр)	5,5 (диаметр)	3,3 (диаметр)
Устройство управления	R-TA, R-TC, R-TE, NRG-Temp			

* - максимальная температура саморазогрева

Таблица 1. Продолжение.

Характеристики	Тип греющего мата	
	T2Quicknet-90	T2Quicknet-160
Название кабеля	T2Quicknet-90	T2Quicknet-160
Номинальное напряжение	230 В	230 В
Удельная мощность	Постоянная мощность, 90 Вт/м ²	Постоянная мощность, 160 Вт/м ²
Макс. номинал автомата защиты типа "С"	13 А	13 А
Ширина рулона	0,5 м	0,5 м
Максимальные размеры, мм (ШхВ)	3,3 (диаметр)	3,3 (диаметр)
Устройство управления	R-TA, R-TC, R-TE, NRG-Temp	

Таблица 2. Характеристики греющих кабелей для систем обогрева кровли и водостоков.

Характеристики	Тип греющего кабеля			
	FroStop Black	GM-2X	GM-2X-C	8BTV2-CT
Название кабеля				
Номинальное напряжение	230 В	230 В	230 В	230 В
Удельная мощность	28 Вт/м в талой воде, 16 Вт/м в воздухе при 0°C	36 Вт/м в талой воде и 18 Вт/м на воздухе при 0°C	56 Вт/м в талой воде, 24 Вт/м на воздухе при 0°C	36 Вт/м в талой воде и 18 Вт/м на воздухе при 0°C
Макс. номинал автомата защиты типа "С"	16 А	20 А	20 А	20 А
Макс. допустимая длина греющего кабеля в греющей цепи (номинал АВ)	80 м, 16 А	80 м, 20 А	50 м, 20 А	80 м, 20 А
Мин. радиус изгиба при 20°C	10 мм	10 мм	15 мм	12,7 мм
Макс. допустимая температура (постоянное воздействие)	65°C	65°C	65°C	65°C
Макс. допустимая температура (при включенном греющем кабеле, макс. 800 ч. суммарно)	85°C	85°C	85°C	85°C
Максимальные размеры, мм (ШхВ)	12,7 x 5,3	14,2 x 6,2	14,2 x 6,2	15,4 x 5,5
Удельная масса	0,13 кг/м	0,13 кг/м	0,13 кг/м	0,153 кг/м
Устройство управления	EMDR-10, HTS-D			

Конструкции с системами электрообогрева: полы, элементы покрытий и водостоков, пути движения людей и автотранспорта. Материалы для проектирования и чертежи узлов









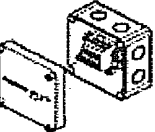


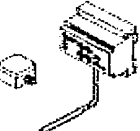
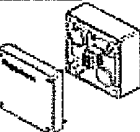
Таблица 3. Характеристики греющих кабелей для систем обогрева путей движения людей и проезда автотранспорта

Характеристики	Тип греющего кабеля	
	EM2-XR	EM2-MI
Название кабеля	230 В	230 В
Номинальное напряжение	230 В	230 В
Удельная мощность	90 Вт/м при 0°C в бетоне	Постоянная мощность, около 50 Вт/м
Макс. номинал автомата защиты типа "С"	50 А	25А
Макс. допустимая длина греющего кабеля в греющей цепи (номинал АВ)	85 м, 50 А	в готовых секциях длиной от 26м до 88м
Мин. радиус изгиба при 20°C	50 мм	36 мм
Макс. допустимая температура (постоянное воздействие)	100°C	200
Макс. допустимая температура (при включенном греющем кабеле, макс. 800 ч. суммарно)	110°C	250
Максимальные размеры, мм (ШxВ)	20,2 x 10	4,8 – 6,3 (диаметр)
Удельная масса	0,27 кг/м	0,04 - 0,33 кг/м
Устройство управления	VIA-DU-20	VIA-DU-20


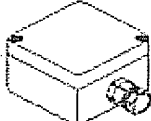




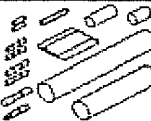


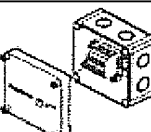

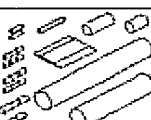
Таблица 3. Продолжение.

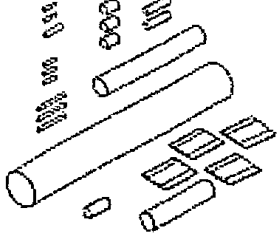

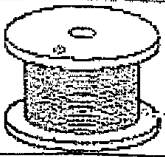
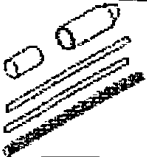
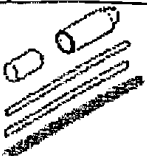
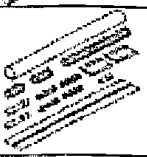
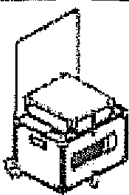
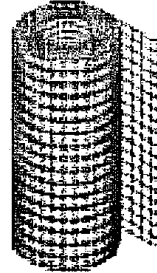
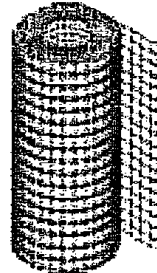


Характеристики	Тип греющего мата	
	EM2-CM	
Название кабеля	EM2-CM	
Номинальное напряжение	230 В	
Удельная мощность	Постоянная мощность, 300 Вт/м ²	
Макс. номинал автомата защиты типа "С"	20 А	
Ширина рулона	0,6 м	
Устройство управления	VIA-DU-20	

Таблица 4. Номенклатура компонентов систем обогрева Tyco Thermal Controls




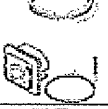
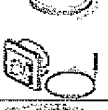
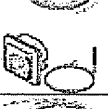








Система защиты элементов покрытий и водостоков		
FROSTOP- BLACK- RANDOM		Саморегулируемый греющий кабель FroStop BLACK, 16 Вт/м в воздухе, 28 Вт/м в талой воде
CE20-01		Подсоединительный набор для греющих кабелей типа FroStop: сальник для ввода в коробку - 1шт, термоусаживаемые компоненты для концевой заделки и подключения к клеммам
ICESTOP- GM2X		Саморегулируемый греющий кабель GM-2X, 36 Вт/м в талой воде
ICESTOP- GM2X-C		Саморегулируемый греющий кабель GM-2X-C, 54 Вт/м в талой воде
BTV-8BTV2- CT		Саморегулируемый греющий кабель 8BTV2-CT, фторполимерная оболочка, 36 Вт/м в талой воде
AT-TS-13		Термостат AT-TS-13, регулирование по температуре ОС (-5°C...+15°C). Макс. ток коммутации 16A@250V
HARD-69		Датчик температуры выносной для AT-TS-13, AT-TS-14
C25-100		Подсоединительный набор для греющего кабеля 8BTV2 (сальник для ввода в коробку - 1шт, защитные оболочки для подключения к клеммам)
JB16-02		Соединительная коробка IP66 (M20/Pg16)
E-06		Концевая заделка термоусаживаемая для кабеля типа BTV
CCE-04-CT		Набор для соединения греющего кабеля -CT (фторполимерная оболочка) с силовым (термоусаживаемые компоненты для соединительной муфты и концевой заделки)
EMDR-10		Устройство управления в комплекте с датчиком наличия влаги и датчиком температуры ОС
HTS-D- THERMOSTAT		Термостат для наружного монтажа (IP65), 2 установки (-5...+5°C). Макс. ток коммутации 16A@250V AC



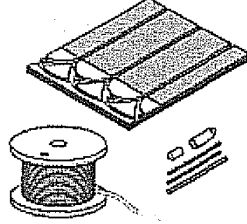
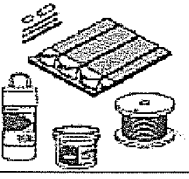
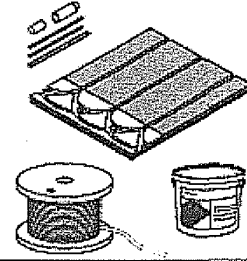




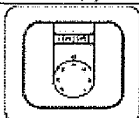
Конструкции с системами электрообогрева: полы, элементы покрытий и водостоков, пути движения людей и автотранспорта. Материалы для проектирования и чертежи узлов

HARD-45		Датчик наличия влаги для EMDR-1-01/10, длина кабеля 4м
VIA-DU-A10		Датчик температуры воздуха для EMDR/ VIA-DU-20
GM-RAKE		Монтажный кронштейн для желобов с УФ-стойкими крепежными хомутами
ICESTOP-GMK-RC		Монтажный элемент (50 шт. в упаковке) для крепления греющего кабеля на кровле и в желобах
GM-SEAL		Клей полиуретановый 300мл
CCE-03-CR		Набор для соединения греющего кабеля -CR (полиолефиновая оболочка) с силовым (термоусаживаемые компоненты для соединительной муфты и концевой заделки)
TE-01-CR		Набор для T-образного соединения греющего кабеля - CR (полиолефиновая оболочка) с силовым (термоусаживаемые компоненты для соединительной муфты и 2-х концевых заделок)
AT-TS-13		Термостат AT-TS-13, регулирование по температуре ОС (-5°C...+15°C). Макс. ток коммутации 16A@250V
HARD-69		Датчик температуры выносной для AT-TS-13, AT-TS-14
JB16-02		Соединительная коробка IP66 (M20/Pg16)
S-06-EUR		Набор для сращивания/ремонта греющего кабеля типов FroStop, GM-2X (термоусаживаемые компоненты)
CCE-03-CR		Набор для соединения греющего кабеля -CR (полиолефиновая оболочка) с силовым: термоусаживаемые компоненты для соединительной муфты и концевой заделки

TE-01-CR		Набор для Т-образного разветвления греющего кабеля -CR (полноолефиновая оболочка): термоусаживаемые компоненты для муфты и 2 концевых заделок
C25-21		Подсоединительный набор для греющего кабеля BTU (сальник M25 для ввода в коробку, термоусаживаемые компоненты для концевой заделки и подключения к клеммам)
ТЕПЛЫЙ ПОЛ - саморегулируемые системы T2RED и T2RED + T2REFLECTA		
U-RD-B		Саморегулируемый греющий кабель T2Red, фторполимерная оболочка, 5-15 Вт/м
U-RD-ACC-CE		Набор для подключения кабелей типа T2RED/ETL (термоусаживаемые компоненты для концевой заделки и подключения греющего кабеля к клеммам)
U-ACC-PP-07-JLP		Набор для подключения кабелей типа T2RED/ETL (термоусаживаемые компоненты для концевой заделки и подключения греющего кабеля к клеммам)
U-RD-ACC-SP		Набор для сращивания/ремонта греющего кабеля типа T2RED/ETL (термоусаживаемые компоненты)
U-RD-B-CAR		Тележка для перевозки кабеля T2RED
U-ACC-MM-10		Сетка металлическая гальванизированная для монтажа кабеля, 10 м
U-ACC-MM-25		Сетка металлическая гальванизированная для монтажа кабеля, 25 м
U-ACC-PP-01-GLUE STICK 10		Стержни плавкие для клеящего пистолета - 10 штук
U-ACC-PP-05-GLUE STICK 72		Стержни плавкие для клеящего пистолета - 72 штуки








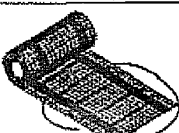


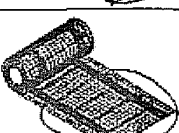
Конструкции с системами электрообогрева: полы, элементы покрытий и водостоков, пути движения людей и автотранспорта. Материалы для проектирования и чертежи узлов

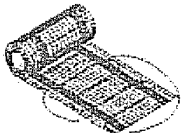
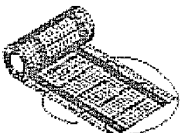

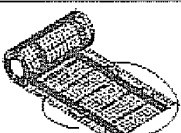
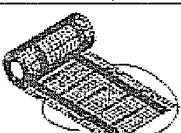


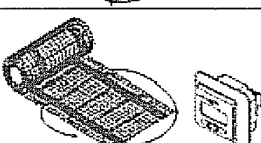
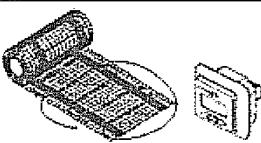
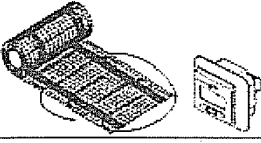

R-RD-B-16M/TA		Греющий кабель T2Red длиной 16 м с концевой заделкой, термостат Raychem TA
R-RD-B-23M/TA		Греющий кабель T2Red длиной 23 м с концевой заделкой, термостат Raychem TA
R-RD-B-30M/TA		Греющий кабель T2Red длиной 30 м с концевой заделкой, термостат Raychem TA
R-RD-B-37M/TA		Греющий кабель T2Red длиной 37 м с концевой заделкой, термостат Raychem TA
R-RD-B-44M/TA		Греющий кабель T2Red длиной 44 м с концевой заделкой, термостат Raychem TA
R-RD-B-58M/TA		Греющий кабель T2Red длиной 58 м с концевой заделкой, термостат Raychem TA
R-RD-B-72M/TA		Греющий кабель T2Red длиной 72 м с концевой заделкой, термостат Raychem TA
R-RD-B-86M/TA		Греющий кабель T2Red длиной 86 м с концевой заделкой, термостат Raychem TA
R-RD-B-100M/TA		Греющий кабель T2Red длиной 100 м с концевой заделкой, термостат Raychem TA
R-RF-1M2		Комплект для установки на ~ 1,0 м² в составе: 3 пластины T2Reflecta (720мм*400мм) и 2 концевых пластины (100мм*400мм)
R-RF-3M2		Комплект для установки на ~ 3,12м² в составе: 10 пластин T2Reflecta (720мм*400мм) и 6 концевых пластины (100мм*400мм)
U-RF-6E		Комплект концевых пластин: 6шт. 100мм*400мм
R-RF-ADH-S		Клей T2Reflecta Adhesive S быстросохнущий (упаковка 1 кг) для монтажа пластин T2Reflecta и укладки плитки
R-RF-ADH-A-FIX		Клей T2Reflecta A-Fix для монтажа пластин T2Reflecta (упаковка 15 кг; расход 2,2 кг/м²)

R-RF-ADH-P-FIX-1		Грунтовка T2Reflecta P-Fix (упаковка 1кг) для пластин T2Reflecta ~ 6м2
R-RF-ADH-P-FIX		Грунтовка T2Reflecta P-Fix (упаковка 5кг) для пластин T2Reflecta ~ 33м2
R-RF-10M2-LM		Готовый набор для обогрева покрытия из ЛАМИНАТА площадью ~10м2 (100 м кабеля T2Red, 1 набор U-RD-ACC-CE, 4 упаковки пластин T2Reflecta)
R-RF-10M2-TL		Готовый набор для обогрева покрытия из ПЛИТКИ И НАТУРАЛЬНОГО КАМНЯ площадью ~10 м2 (100м кабеля T2Red, 1 набор U-RD-ACC-CE, 4 упаковки пластин T2Reflecta, 2 упаковки клея A-FIX, 1 упаковка грунтовки P-FIX).
R-RF-10M2-TL-S		Готовый набор для обогрева покрытия из ПЛИТКИ площадью ~10м2 (100м кабеля T2Red, 1 набор U-RD-ACC-CE, 4 упаковки пластин T2Reflecta, 4 упаковки клея Adhesive-S).
R-TA		Термостат Raychem TA, ЖК дисплей, регулирование по температуре пола/ температуре воздуха, белый, IP21
R-TC		Термостат Raychem TC, ЖК дисплей с подсветкой, программируемый, регулирование по температуре пола/ температуре воздуха, белый, IP21
R-TA-S		Термостат Raychem TA, ЖК дисплей, регулирование по температуре пола/ температуре воздуха, серебристый, IP21
R-TC-S		Термостат Raychem TC, ЖК дисплей с подсветкой, программируемый, регулирование по температуре пола/ температуре воздуха, серебристый, IP21
R-TE		Термостат Raychem TE, регулирование по температуре пола/ температуре воздуха, белый, IP21

Конструкции с системами электрообогрева: полы, элементы покрытий и водостоков, пути движения людей и автотранспорта. Материалы для проектирования и чертежи узлов

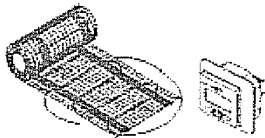
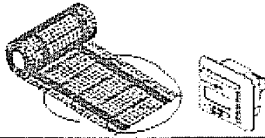
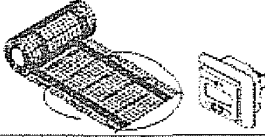
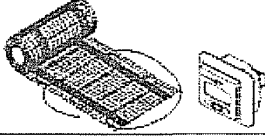
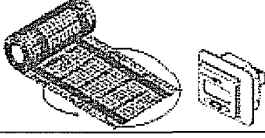
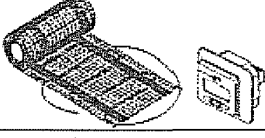
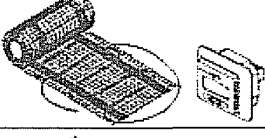
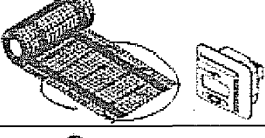
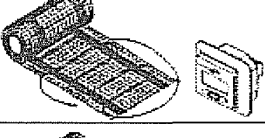
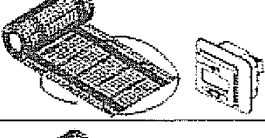

2.090-2.11-ПЗ

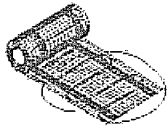

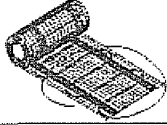
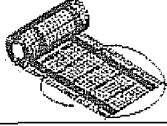
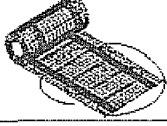
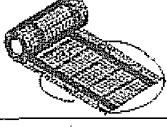
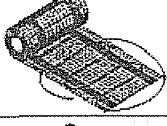
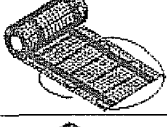



R-TC-NRG		Термостат NRG-TEMP, 4 предустановленных режима работы, программируемый, ЖК дисплей с подсветкой, программируемый, регулирование по температуре пола/ температуре воздуха, белый, IP21
U-ACC-PP-14-SENSOR-N10K		Запасной датчик температуры пола типа NTC, для термостатов R-TA и R-TC
R-ACC-PP-17-SILVER-R-TA		Передняя панель для термостата R-TA серебристая
R-ACC-PP-18-SILVER-R-TC		Передняя панель для термостата R-TC серебристая
U-ACC-PP-02-SENSORTUBE		Гофротрубка для выносного датчика температуры пола
ТЕПЛЫЙ ПОЛ - тонкие греющие маты постоянной мощности T2QUICKNET		
R-QN-N-1,0M2/T0		Греющий мат T2QuickNet (90 Вт/м2), размеры 0,5м x 2,0м
R-QN-N-1,5M2/T0		Греющий мат T2QuickNet (90 Вт/м2), размеры 0,5м x 3,0м
R-QN-N-2,0M2/T0		Греющий мат T2QuickNet (90 Вт/м2), размеры 0,5м x 4,0м
R-QN-N-2,5M2/T0		Греющий мат T2QuickNet (90 Вт/м2), размеры 0,5м x 5,0м
R-QN-N-3,0M2/T0		Греющий мат T2QuickNet (90 Вт/м2), размеры 0,5м x 6,0м
R-QN-N-3,5M2/T0		Греющий мат T2QuickNet (90 Вт/м2), размеры 0,5м x 7,0м
R-QN-N-4,0M2/T0		Греющий мат T2QuickNet (90 Вт/м2), размеры 0,5м x 8,0м
R-QN-N-4,5M2/T0		Греющий мат T2QuickNet (90 Вт/м2), размеры 0,5м x 9,0м

R-QN-N-5,0M2/T0		Греющий мат T2QuickNet (90 Вт/м ²), размеры 0,5м x 10,0м
R-QN-N-6,0M2/T0		Греющий мат T2QuickNet (90 Вт/м ²), размеры 0,5м x 12,0м
R-QN-N-7,0M2/T0		Греющий мат T2QuickNet (90 Вт/м ²), размеры 0,5м x 14,0м
R-QN-N-8,0M2/T0		Греющий мат T2QuickNet (90 Вт/м ²), размеры 0,5м x 16,0м
R-QN-N-9,0M2/T0		Греющий мат T2QuickNet (90 Вт/м ²), размеры 0,5м x 18,0м
R-QN-N-10,0M2/T0		Греющий мат T2QuickNet (90 Вт/м ²), размеры 0,5м x 20,0м
R-QN-N-12,0M2/T0		Греющий мат T2QuickNet (90 Вт/м ²), размеры 0,5м x 24,0м
R-QN-N-1,0M2/TA		Греющий мат T2QuickNet (90 Вт/м ²), размеры 0,5м x 2,0м, термостат R-TA
R-QN-N-1,5M2/TA		Греющий мат T2QuickNet (90 Вт/м ²), размеры 0,5м x 3,0м, термостат R-TA
R-QN-N-2,0M2/TA		Греющий мат T2QuickNet (90 Вт/м ²), размеры 0,5м x 4,0м, термостат R-TA
R-QN-N-2,5M2/TA		Греющий мат T2QuickNet (90 Вт/м ²), размеры 0,5м x 5,0м, термостат R-TA

Конструкции с системами электрообогрева: полы, элементы покрытий и водостоков, пути движения людей и автотранспорта. Материалы для проектирования и чертежи узлов

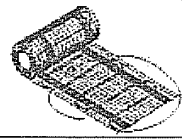
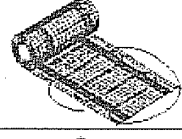
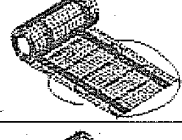
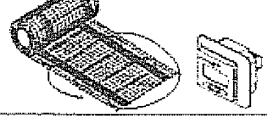







2.090-2.11-ПЗ

R-QN-N-3,0M2/TA		Греющий мат T2QuickNet (90 Вт/м ²), размеры 0,5м x 6,0м, термостат R-TA
R-QN-N-3,5M2/TA		Греющий мат T2QuickNet (90 Вт/м ²), размеры 0,5м x 7,0м, термостат R-TA
R-QN-N-4,0M2/TA		Греющий мат T2QuickNet (90 Вт/м ²), размеры 0,5м x 8,0м, термостат R-TA
R-QN-N-4,5M2/TA		Греющий мат T2QuickNet (90 Вт/м ²), размеры 0,5м x 9,0м, термостат R-TA
R-QN-N-5,0M2/TA		Греющий мат T2QuickNet (90 Вт/м ²), размеры 0,5м x 10,0м, термостат R-TA
R-QN-N-6,0M2/TA		Греющий мат T2QuickNet (90 Вт/м ²), размеры 0,5м x 12,0м, термостат R-TA
R-QN-N-7,0M2/TA		Греющий мат T2QuickNet (90 Вт/м ²), размеры 0,5м x 14,0м, термостат R-TA
R-QN-N-8,0M2/TA		Греющий мат T2QuickNet (90 Вт/м ²), размеры 0,5м x 16,0м, термостат R-TA
R-QN-N-9,0M2/TA		Греющий мат T2QuickNet (90 Вт/м ²), размеры 0,5м x 18,0м, термостат R-TA
R-QN-N-10,0M2/TA		Греющий мат T2QuickNet (90 Вт/м ²), размеры 0,5м x 20,0м, термостат R-TA
R-QN-N-12,0M2/TA		Греющий мат T2QuickNet Plus (90 Вт/м ²), размеры 0,5м x 24,0м, термостат R-TA

R-QN-P-1,0M2/T0		Греющий мат T2QuickNet Plus (160 Вт/м ²), размеры 0,5м x 2,0м
R-QN-P-1,5M2/T0		Греющий мат T2QuickNet Plus (160 Вт/м ²), размеры 0,5м x 3,0м
R-QN-P-2,0M2/T0		Греющий мат T2QuickNet Plus (160 Вт/м ²), размеры 0,5м x 4,0м
R-QN-P-2,5M2/T0		Греющий мат T2QuickNet Plus (160 Вт/м ²), размеры 0,5м x 5,0м
R-QN-P-3,0M2/T0		Греющий мат T2QuickNet Plus (160 Вт/м ²), размеры 0,5м x 6,0м
R-QN-P-3,5M2/T0		Греющий мат T2QuickNet Plus (160 Вт/м ²), размеры 0,5м x 7,0м
R-QN-P-4,0M2/T0		Греющий мат T2QuickNet Plus (160 Вт/м ²), размеры 0,5м x 8,0м
R-QN-P-4,5M2/T0		Греющий мат T2QuickNet Plus (160 Вт/м ²), размеры 0,5м x 9,0м
R-QN-P-5,0M2/T0		Греющий мат T2QuickNet Plus (160 Вт/м ²), размеры 0,5м x 10,0м
R-QN-P-6,0M2/T0		Греющий мат T2QuickNet Plus (160 Вт/м ²), размеры 0,5м x 12,0м
R-QN-P-7,0M2/T0		Греющий мат T2QuickNet Plus (160 Вт/м ²), размеры 0,5м x 14,0м

Конструкции с системами электрообогрева: полы, элементы покрытий и водостоков, пути движения людей и автотранспорта. Материалы для проектирования и чертежи узлов

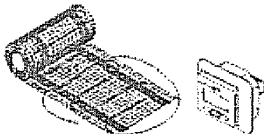
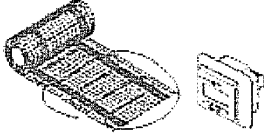
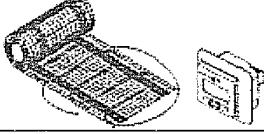
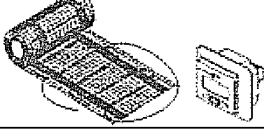
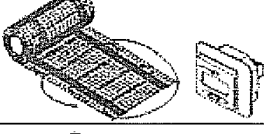

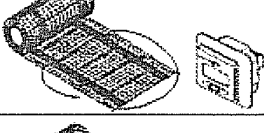

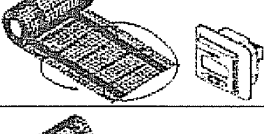
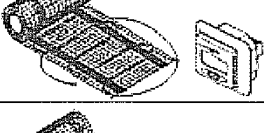

2.090-2.11-ПЗ





R-QN-P-8,0M2/T0		Греющий мат T2QuickNet Plus (160 Вт/м ²), размеры 0,5м x 16,0м
R-QN-P-9,0M2/T0		Греющий мат T2QuickNet Plus (160 Вт/м ²), размеры 0,5м x 18,0м
R-QN-P-10,0M2/T0		Греющий мат T2QuickNet Plus (160 Вт/м ²), размеры 0,5м x 20,0м
R-QN-P-1,0M2/TA		Греющий мат T2QuickNet Plus (160 Вт/м ²), размеры 0,5м x 2,0м, термостат R-TA
R-QN-P-1,5M2/TA		Греющий мат T2QuickNet Plus (160 Вт/м ²), размеры 0,5м x 3,0м, термостат R-TA
R-QN-P-2,0M2/TA		Греющий мат T2QuickNet Plus (160 Вт/м ²), размеры 0,5м x 4,0м, термостат R-TA
R-QN-P-2,5M2/TA		Греющий мат T2QuickNet Plus (160 Вт/м ²), размеры 0,5м x 5,0м, термостат R-TA
R-QN-P-3,0M2/TA		Греющий мат T2QuickNet Plus (160 Вт/м ²), размеры 0,5м x 6,0м, термостат R-TA
R-QN-P-3,5M2/TA		Греющий мат T2QuickNet Plus (160 Вт/м ²), размеры 0,5м x 7,0м, термостат R-TA
R-QN-P-4,0M2/TA		Греющий мат T2QuickNet Plus (160 Вт/м ²), размеры 0,5м x 8,0м, термостат R-TA
R-QN-P-4,5M2/TA		Греющий мат T2QuickNet Plus (160 Вт/м ²), размеры 0,5м x 9,0м, термостат R-TA

R-QN-P-5,0M2/TA		Греющий мат T2QuickNet Plus (160 Вт/м ²), размеры 0,5м x 10,0м, термостат R-TA
R-QN-P-6,0M2/TA		Греющий мат T2QuickNet Plus (160 Вт/м ²), размеры 0,5м x 12,0м, термостат R-TA
R-QN-P-7,0M2/TA		Греющий мат T2QuickNet Plus (160 Вт/м ²), размеры 0,5м x 14,0м, термостат R-TA
R-QN-P-8,0M2/TA		Греющий мат T2QuickNet Plus (160 Вт/м ²), размеры 0,5м x 16,0м, термостат R-TA
R-QN-P-9,0M2/TA		Греющий мат T2QuickNet Plus (160 Вт/м ²), размеры 0,5м x 18,0м, термостат R-TA
R-QN-P-10,0M2/TA		Греющий мат T2QuickNet Plus (160 Вт/м ²), размеры 0,5м x 20,0м, термостат R-TA
R-QN-P-1,0M2/TE		Греющий мат T2QuickNet Plus (160 Вт/м ²), размеры 0,5м x 2,0м, термостат R-TE
R-QN-P-1,5M2/TE		Греющий мат T2QuickNet Plus (160 Вт/м ²), размеры 0,5м x 3,0м, термостат R-TE
R-QN-P-2,0M2/TE		Греющий мат T2QuickNet Plus (160 Вт/м ²), размеры 0,5м x 4,0м, термостат R-TE
R-QN-P-2,5M2/TE		Греющий мат T2QuickNet Plus (160 Вт/м ²), размеры 0,5м x 5,0м, термостат R-TE
R-QN-P-3,0M2/TE		Греющий мат T2QuickNet Plus (160 Вт/м ²), размеры 0,5м x 6,0м, термостат R-TE

Конструкции с системами электрообогрева: полы, элементы покрытий и водостоков, пути движения людей и автотранспорта. Материалы для проектирования и чертежи узлов

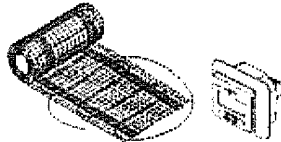
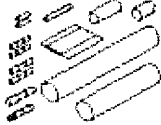





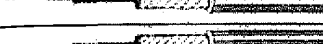
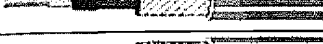




2.090-2.11-ПЗ






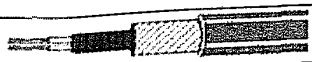










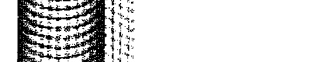
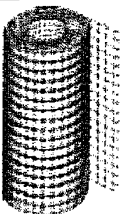
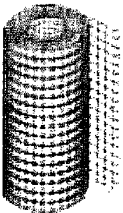


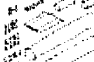
R-QN-P-3,5M2/TE		Греющий мат T2QuickNet Plus (160 Вт/м ²), размеры 0,5м x 7,0м, термостат R-TE
R-QN-P-4,0M2/TE		Греющий мат T2QuickNet Plus (160 Вт/м ²), размеры 0,5м x 8,0м, термостат R-TE
R-QN-P-4,5M2/TE		Греющий мат T2QuickNet Plus (160 Вт/м ²), размеры 0,5м x 9,0м, термостат R-TE
R-QN-P-5,0M2/TE		Греющий мат T2QuickNet Plus (160 Вт/м ²), размеры 0,5м x 10,0м, термостат R-TE
R-QN-P-6,0M2/TE		Греющий мат T2QuickNet Plus (160 Вт/м ²), размеры 0,5м x 12,0м, термостат R-TE
R-QN-P-7,0M2/TE		Греющий мат T2QuickNet Plus (160 Вт/м ²), размеры 0,5м x 14,0м, термостат R-TE
R-QN-P-8,0M2/TE		Греющий мат T2QuickNet Plus (160 Вт/м ²), размеры 0,5м x 16,0м, термостат R-TE
R-QN-P-9,0M2/TE		Греющий мат T2QuickNet Plus (160 Вт/м ²), размеры 0,5м x 18,0м, термостат R-TE
R-QN-P-10,0M2/TE		Греющий мат T2QuickNet Plus (160 Вт/м ²), размеры 0,5м x 20,0м, термостат R-TE
R-QN-P-1,0M2/TC		Греющий мат T2QuickNet Plus (160 Вт/м ²), размеры 0,5м x 2,0м, термостат R-TC
R-QN-P-1,5M2/TC		Греющий мат T2QuickNet Plus (160 Вт/м ²), размеры 0,5м x 3,0м, термостат R-TC

R-QN-P-2,0M2/TC		Греющий мат T2QuickNet Plus (160 Вт/м ²), размеры 0,5м x 4,0м, термостат R-TC
R-QN-P-2,5M2/TC		Греющий мат T2QuickNet Plus (160 Вт/м ²), размеры 0,5м x 5,0м, термостат R-TC
R-QN-P-3,0M2/TC		Греющий мат T2QuickNet Plus (160 Вт/м ²), размеры 0,5м x 6,0м, термостат R-TC
R-QN-P-3,5M2/TC		Греющий мат T2QuickNet Plus (160 Вт/м ²), размеры 0,5м x 7,0м, термостат R-TC
R-QN-P-4,0M2/TC		Греющий мат T2QuickNet Plus (160 Вт/м ²), размеры 0,5м x 8,0м, термостат R-TC
R-QN-P-4,5M2/TC		Греющий мат T2QuickNet Plus (160 Вт/м ²), размеры 0,5м x 9,0м, термостат R-TC
R-QN-P-5,0M2/TC		Греющий мат T2QuickNet Plus (160 Вт/м ²), размеры 0,5м x 10,0м, термостат R-TC
R-QN-P-6,0M2/TC		Греющий мат T2QuickNet Plus (160 Вт/м ²), размеры 0,5м x 12,0м, термостат R-TC
R-QN-P-7,0M2/TC		Греющий мат T2QuickNet Plus (160 Вт/м ²), размеры 0,5м x 14,0м, термостат R-TC
R-QN-P-8,0M2/TC		Греющий мат T2QuickNet Plus (160 Вт/м ²), размеры 0,5м x 16,0м, термостат R-TC
R-QN-P-9,0M2/TC		Греющий мат T2QuickNet Plus (160 Вт/м ²), размеры 0,5м x 18,0м, термостат R-TC


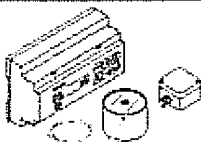
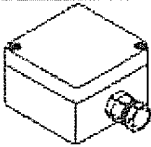

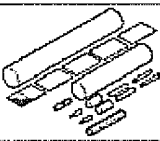


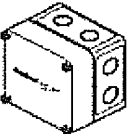


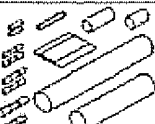
Конструкции с системами электрообогрева: полы, элементы покрытий и водостоков, пути движения людей и автотранспорта. Материалы для проектирования и чертежи узлов

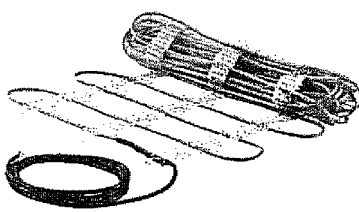


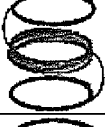
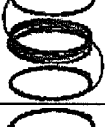




2.090-2.11-ПЗ

R-QN-P-10,0M2/TC		Греющий мат T2QuickNet Plus (160 Вт/м ²), размеры 0,5м x 20,0м, термостат R-TC
U-QN-ACC-SP		Набор для ремонта кабеля греющего мата T2QuickNet
Системы теплого пола – готовые комплекты CeraPro ~ 11 Вт/м		
CeraPro-240W		Комплект теплого пола на основе греющей секции длиной 21 м из ультратонкого кабеля постоянной мощности ~ 11 Вт/м в комплекте с монтажными аксессуарами, без термостата
CeraPro-320W		Комплект теплого пола на основе греющей секции длиной 28 м из ультратонкого кабеля постоянной мощности ~ 11 Вт/м в комплекте с монтажными аксессуарами, без термостата
CeraPro-400W		Комплект теплого пола на основе греющей секции длиной 35 м из ультратонкого кабеля постоянной мощности ~ 11 Вт/м в комплекте с монтажными аксессуарами, без термостата
CeraPro-634W		Комплект теплого пола на основе греющей секции длиной 57 м из ультратонкого кабеля постоянной мощности ~ 11 Вт/м в комплекте с монтажными аксессуарами, без термостата
CeraPro-800W		Комплект теплого пола на основе греющей секции длиной 71 м из ультратонкого кабеля постоянной мощности ~ 11 Вт/м в комплекте с монтажными аксессуарами, без термостата
CeraPro-1140W		Комплект теплого пола на основе греющей секции длиной 100 м из ультратонкого кабеля постоянной мощности ~ 11 Вт/м в комплекте с монтажными аксессуарами, без термостата
U-ACC-FH-CW-SP		Универсальный ремонтный набор для теплого пола на основе кабеля постоянной мощности (T2Blue, T2Quicknet, CeraPro)
ТЕПЛЫЙ ПОЛ - греющий кабель постоянной мощности T2BLUE		
R-BL-A-20M/T0/SD		Греющий кабель T2Blue (~ 10 Вт/м), 200Вт/ 230В, длина 20 м
R-BL-A-30M/T0/SD		Греющий кабель T2Blue (~ 10 Вт/м), 200Вт/ 230В, длина 30 м
R-BL-A-40M/T0/SD		Греющий кабель T2Blue (~ 10 Вт/м), 200Вт/ 230В, длина 40 м
R-BL-A-50M/T0/SD		Греющий кабель T2Blue (~ 10 Вт/м), 200Вт/ 230В, длина 50 м
R-BL-A-60M/T0/SD		Греющий кабель T2Blue (~ 10 Вт/м), 200Вт/ 230В, длина 60 м
R-BL-A-70M/T0/SD		Греющий кабель T2Blue (~ 10 Вт/м), 200Вт/ 230В, длина 70 м
R-BL-A-80M/T0/SD		Греющий кабель T2Blue (~ 10 Вт/м), 200Вт/ 230В, длина 80 м
R-BL-A-90M/T0/SD		Греющий кабель T2Blue (~ 10 Вт/м), 200Вт/ 230В, длина 90 м
R-BL-A-101M/T0/SD		Греющий кабель T2Blue (~ 10 Вт/м), 200Вт/ 230В, длина 101 м
R-BL-A-121M/T0/SD		Греющий кабель T2Blue (~ 10 Вт/м), 200Вт/ 230В, длина 121 м
R-BL-A-142M/T0/SD		Греющий кабель T2Blue (~ 10 Вт/м), 200Вт/ 230В, длина 142 м

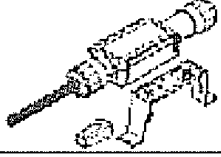
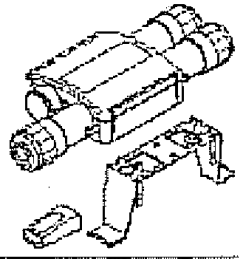
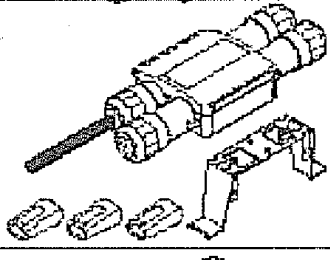
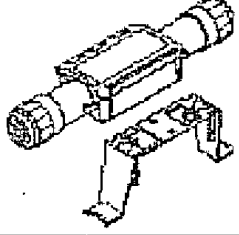
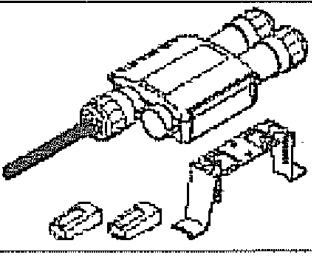
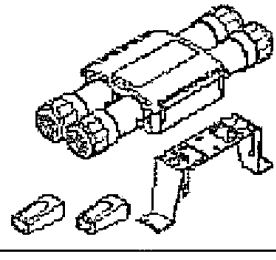
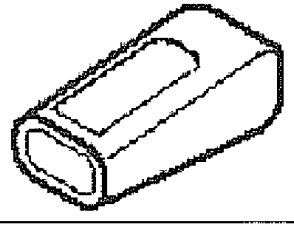

R-BL-A-160M/T0/SD		Греющий кабель T2Blue (~ 10 Вт/м), 200Вт/ 230В, длина 160 м
R-BL-A-180M/T0/SD		Греющий кабель T2Blue (~ 10 Вт/м), 200Вт/ 230В, длина 180 м
R-BL-A-200M/T0/SD		Греющий кабель T2Blue (~ 10 Вт/м), 200Вт/ 230В, длина 200 м
R-BL-C-11M/T0/SD		Греющий кабель T2Blue (~ 20 Вт/м), 205Вт/ 230В, длина 11 м
R-BL-C-14M/T0/SD		Греющий кабель T2Blue (~ 20 Вт/м), 205Вт/ 230В, длина 14 м
R-BL-C-18M/T0/SD		Греющий кабель T2Blue (~ 20 Вт/м), 205Вт/ 230В, длина 18 м
R-BL-C-21M/T0/SD		Греющий кабель T2Blue (~ 20 Вт/м), 205Вт/ 230В, длина 21 м
R-BL-C-28M/T0/SD		Греющий кабель T2Blue (~ 20 Вт/м), 205Вт/ 230В, длина 28 м
R-BL-C-35M/T0/SD		Греющий кабель T2Blue (~ 20 Вт/м), 205Вт/ 230В, длина 35 м
R-BL-C-43M/T0/SD		Греющий кабель T2Blue (~ 20 Вт/м), 205Вт/ 230В, длина 43 м
R-BL-C-50M/T0/SD		Греющий кабель T2Blue (~ 20 Вт/м), 205Вт/ 230В, длина 50 м
R-BL-C-57M/T0/SD		Греющий кабель T2Blue (~ 20 Вт/м), 205Вт/ 230В, длина 57 м
R-BL-C-63M/T0/SD		Греющий кабель T2Blue (~ 20 Вт/м), 205Вт/ 230В, длина 63 м
R-BL-C-71M/T0/SD		Греющий кабель T2Blue (~ 20 Вт/м), 205Вт/ 230В, длина 71 м
R-BL-C-86M/T0/SD		Греющий кабель T2Blue (~ 20 Вт/м), 205Вт/ 230В, длина 86 м
R-BL-C-101M/T0/SD		Греющий кабель T2Blue (~ 20 Вт/м), 205Вт/ 230В, длина 101 м
R-BL-C-115M/T0/SD		Греющий кабель T2Blue (~ 20 Вт/м), 205Вт/ 230В, длина 115 м
U-ACC-MM-10		Сетка металлическая гальванизированная для монтажа кабеля, 10 м
U-ACC-MM-25		Сетка металлическая гальванизированная для монтажа кабеля, 25 м
U-ACC-PP-01-GLUE STICK 10		Стержни плавкие для клеящего пистолета - 10 штук
U-ACC-PP-05-GLUE STICK 72		Стержни плавкие для клеящего пистолета - 72 штуки
U-BL-ACC-SP		Набор ремонтный для греющего кабеля T2Blue

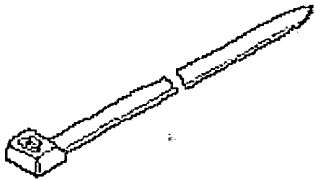


Конструкции с системами электрообогрева: полы, элементы покрытий и водостоков, пути движения людей и автотранспорта. Материалы для проектирования и чертежи узлов

Система обогрева путей движения людей и автотранспорта (бетон)		
EM2-XR		Саморегулируемый греющий кабель EM2-XR для подогрева бетона, 90 Вт/м при 0°C
VIA-DU-20		Устройство управления VIA-DU-20 с комбинированным датчиком температуры/ влаги и датчиком температуры окружающего воздуха
VIA-DU-A10		Датчик температуры окружающего воздуха выносной для EMDR/ VIA-DU-20
VIA-DU-S20		Комбинированный датчик температуры/ наличия влаги на поверхности
VIA-CE1		Набор для соединения греющего кабеля EM2-XR с силовым (термоусаживаемые компоненты для соединительной муфты и концевой заделки)
VIA-L1		Термостойкий силовой кабель с медными жилами 3x6 мм ²
KBL-09		Хомуты для крепления греющего кабеля EM2-XR к арматуре (100 шт.)
VIA-JB2		Соединительная коробка
CE32-02		Подсоединительный набор для греющего кабеля EM2- XR (сальник для ввода в коробку - 2шт, термоусаживаемые компоненты для концевой заделки и подключения к клеммам)
VIA-S2		Набор для сращивания греющего кабеля EM2-XR (сальники для ввода в коробку - 2шт., термоусаживаемые компоненты для подсоединения к клеммам)
EMK-XS		Набор для сращивания/ремонта греющего кабеля EM2-XR (термоусаживаемые компоненты)

EM2-CM-MAT-2M		Греющий мат EM2-CM, размеры 2м x 0,6 м, для обогрева площади 1,2 м ²
EM2-CM-MAT-3M		Греющий мат EM2-CM, размеры 3м x 0,6 м, для обогрева площади 1,8 м ²
EM2-CM-MAT-4M		Греющий мат EM2-CM, размеры 4м x 0,6 м, для обогрева площади 2,4 м ²
EM2-CM-MAT-5M		Греющий мат EM2-CM, размеры 5м x 0,6 м, для обогрева площади 3,0 м ²
EM2-CM-MAT-7M		Греющий мат EM2-CM, размеры 7м x 0,6 м, для обогрева площади 4,2 м ²
EM2-CM-MAT-10M		Греющий мат EM2-CM, размеры 10м x 0,6 м, для обогрева площади 6,0 м ²
EM2-CM-MAT-13M		Греющий мат EM2-CM, размеры 13м x 0,6 м, для обогрева площади 7,8 м ²
EM2-CM-MAT-16M		Греющий мат EM2-CM, размеры 16м x 0,6 м, для обогрева площади 9,6 м ²
EM2-CM-MAT-21M		Греющий мат EM2-CM, размеры 21м x 0,6 м, для обогрева площади 12,6 м ²
Система обогрева путей движения людей и автотранспорта (асфальт)-MI		
EM-MI-PACK-26M		Греющий кабель для укладки в асфальт, для обогрева площади 4,5 м ² (300 Вт/м ²), или 7,0 м ² (180 Вт/м ²)
EM-MI-PACK-36M		Греющий кабель для укладки в асфальт, для обогрева площади 6,0 м ² (300 Вт/м ²), или 10,0 м ² (180 Вт/м ²)
EM-MI-PACK-48M		Греющий кабель для укладки в асфальт, для обогрева площади 8,0 м ² (300 Вт/м ²), или 13,5 м ² (180 Вт/м ²)
EM-MI-PACK-60M		Греющий кабель для укладки в асфальт, для обогрева площади 9,5 м ² (300 Вт/м ²), or 15,5 м ² (180 Вт/м ²)
EM-MI-PACK-70M		Греющий кабель для укладки в асфальт, для обогрева площади 11,5 м ² (300 Вт/м ²), or 19,0 м ² (180 Вт/м ²)
EM-MI-PACK-88M		Комплект для обогрева асфальтовых пандусов на 14,5 м ² (300 Вт/м ²), or 24,0 м ² (180 Вт/м ²)
VIA-SPACER-10M шт.		Монтажная лента длиной 10м, используется для нагревательных элементов EM-MI-PACK при установке с мощностью обогрева 180 Вт/м ² для наборов от EM-MI-PACK-26M до EM-MI-PACK-60M
VIA-SPACER-25M		Монтажная лента длиной 10м, используется для нагревательных элементов EM-MI-PACK при установке с мощностью обогрева 180 Вт/м ² для наборов от EM-MI-PACK-70M до EM-MI-PACK-88M

Конструкции с системами электрообогрева: полы, элементы покрытий и водостоков, пути движения людей и автотранспорта. Материалы для проектирования и чертежи узлов

Компоненты и комплектующие RayClic		
RayClic-CE-02		Узел подвода питания для 1 греющего кабеля, в комплекте с силовым кабелем 1,5м (3x2,5 мм ²), 1 концевой заделкой и 1 опорным кронштейном
RayClic-T-02		Узел T - образного разветвления для 3 греющих кабелей в комплекте с 1 концевой заделкой и 1 опорным кронштейном
RayClic-PT-02		Узел подвода питания для 3 греющих кабелей в комплекте с силовым кабелем 1,5м (3x2,5 мм ²), 3-мя концевыми заделками и 1 опорным кронштейном
RayClic-S-02		Узел сращивания для 2 греющих кабелей в комплекте с 1 опорным кронштейном
RayClic-PS-02		Узел сращивания и подвода питания для 2 греющих кабелей в комплекте с силовым кабелем 1,5м (3x2,5 мм ²), 2-мя концевыми заделками и 1 опорным кронштейном
RayClic-X-02		Узел X- образного разветвления для 4 греющих кабелей в комплекте с 2-мя концевыми заделками и 1 опорным кронштейном
RayClic-E-02		Концевая заделка геленаполненная
RayClic-SB-02		Кронштейн для настенного монтажа узлов RayClic

Аксессуары и комплектующие		
KBL-10		Крепежные хомуты для труб диаметром до 80мм (100шт. в упаковке)
TAPES-GT66-GLASS-ELEC-ADH		Лента клейкая стеклотканевая (20м*12мм) для общего применения Рабочая темп-ра до 130°C, монтаж при температуре выше 5°C
ATE-180		Лента алюминиевая (55м*50мм) для крепления греющих кабелей к поверхности. Рабочая температура до +150 °C
LAB-ETL-R		Предупредительная наклейка "ОСТОРОЖНО! ЭЛЕКТРООБОГРЕВ", RU - размещать не менее 1шт на каждые 6м цепи обогрева

Конструкции с системами электрообогрева: полы, элементы покрытий и водостоков, пути движения людей и автотранспорта. Материалы для проектирования и чертежи узлов

Раздел 3. Полы с электрическим обогревом.

3.1. Технические требования, предъявляемые к полам с электрическим обогревом

3.1.1. Область применения

Технические требования, изложенные в разделе, распространяются на правила проектирования полов с электрическим обогревом в производственных, жилых, общественных, административных и бытовых зданиях.

Соблюдение изложенных выше технических требований и правил обеспечивает эксплуатационную надёжность и долговечность конструкций обогреваемых полов.

При проектировании полов с электрическим обогревом следует соблюдать дополнительные требования, установленные нормами проектирования зданий и сооружений, правилами техники безопасности и охраны труда, противопожарной и электробезопасности.

3.1.2. Основные положения

Полы с электрическим обогревом следует предусматривать в целях:

- обеспечения нормативного теплоусвоения покрытий полов в соответствии с санитарно-гигиеническими требованиями СП 50.13330;
- создания комфортных условий по результирующей температуре в помещениях всех типов в соответствии с требованиями ГОСТ 30494-96;
- в качестве дополнительной, основной или универсальной систем отопления зданий и сооружений согласно положениям СП 60.13330.

В целях обеспечения теплоусвоения полов не ниже нормативного в помещениях с покрытиями полов из керамогранита, керамической плитки, бетона, натурального камня, металла и других материалов с высоким коэффициентом теплопроводности в помещениях, в том числе ванных и душевых комнатах, банях, бассейнах и т.п., расчетную температуру поверхности покрытия пола следует принимать +23 °С согласно положениям СП 29.13330.

С целью создания комфортных условий по результирующей температуре, в первую очередь в групповых помещениях всех типов детских дошкольных учреждений, в спальнях и раздевальных помещениях в учреждениях для детей с нарушениями опорно-двигательного аппарата, других помещений, расположенных на первых этажах зданий, расчетную температуру пола в помещении следует принимать из условия соответствия результирующей температуры в помещении оптимальным значениям, установленным ГОСТ 30494-96.

При использовании обогреваемых полов в качестве системы отопления расчетную температуру воздуха следует принимать в соответствии с ГОСТ 30494-96.

Средняя температура поверхности покрытий обогреваемых полов, используемых в качестве системы отопления, согласно СП 60.13330 составляет:

- для полов помещений с постоянным пребыванием людей - не более +26 °С;
- для полов помещений с временным пребыванием людей, а также обходных дорожек крытых плавательных бассейнов - не более +31 °С.

Температура поверхности пола по оси нагревательного элемента в детских учреждениях, жилых зданиях и плавательных бассейнах не должна превышать +35 °С.

Проектирование полов с электрическим обогревом следует осуществлять с учётом климатических условий места строительства, эксплуатационных воздействий и специальных требований: безыскровость, антистатичность, скользкость, беспыльность, звукоизолирующая способность.

Полы, выполняемые по перекрытиям, при предъявлении к последним требований по защите от шума, должны обеспечивать нормативные параметры звукоизоляции перекрытий в соответствии с указаниями СП 51.13330 и СП 23-103-2003.

3.1.3. Грунт основания под полы

Грунтовое основание под полы должно обеспечивать восприятие распределенной нагрузки, передающейся через подстилающий слой, исходя из условия прочности и допустимых величин вертикальных деформаций пола.

Не допускается применять в качестве основания под полы торф, чернозём и другие растительные грунты, а также слабые грунты с модулем деформации менее 5 МПа. При наличии в основании под полы указанных грунтов необходимо произвести их замену на малосжимаемые грунты на глубину, определяемую расчетом. Насыпные и естественные грунты с нарушенной структурой следует предварительно уплотнить до степени уплотнения, соответствующей требованиям СП 45.13330.

Нескальное грунтовое основание под бетонный подстилающий слой следует предварительно укрепить щебнем или гравием, утопленным на глубину не менее 40 мм.

3.1.4. Подстилающий слой

В соответствии с СП 29.13330, бетонный подстилающий слой следует выполнять из бетона класса не ниже В22,5. Если фактическое расчетное напряжение растяжения в подстилающем слое из бетона класса В22,5 ниже заданного расчётного допускается применять бетон класса не ниже В7,5.

Толщина подстилающего слоя устанавливается расчётом на прочность от действующих нагрузок и должна быть не менее 80 мм в жилых и общественных зданиях и не менее 100 мм в производственных помещениях. При использовании бетонного основания без выравнивающей стяжки (укладка теплоизоляции непосредственно по бетонному основанию) его толщину следует увеличивать на 20-30 мм.

Отклонение поверхности подстилающего слоя от горизонтальной плоскости на длине 2 м не должно превышать:

- для бетонных оснований под стяжку - 10 мм;
- для бетонных оснований при укладке оклеечной гидроизоляции - 5 мм;
- для бетонных оснований при укладке тепло-звукоизоляционных материалов – 2 мм.

В бетонных подстилающих слоях следует предусматривать деформационные швы, располагаемые во взаимно перпендикулярных направлениях. Расстояние между деформационными швами не должно превышать 30-кратной толщины плиты подстилающего слоя. Глубину шва следует принимать не менее 40 мм и не менее 1/3 толщины подстилающего слоя. Деформационные швы в полах, совпадающие с деформационными швами здания, следует выполнять на всю толщину бетонного подстилающего слоя.

Конструкции с системами электрообогрева: полы, элементы покрытий и водостоков, пути движения людей и автотранспорта. Материалы для проектирования и чертежи узлов

Для предотвращения деформации пола в период осадки здания следует предусматривать отсечку бетонного основания от колонн и несущих стен через прокладки из рулонных гидроизоляционных материалов.

Конструкцию железобетонных и деревянных межэтажных перекрытий следует проектировать из условия ограничения вертикальных прогибов и перемещений от нагрузок. Вертикальные прогибы и перемещения от постоянных, длительных и кратковременных нагрузок не должны превышать $1/150$ длины пролёта перекрытия. Расчётные нагрузки принимаются в соответствии с рекомендациями СП 20.13330.

3.1.5. Гидроизоляция

Гидроизоляцию от проникновения сточных вод и других жидкостей следует предусматривать при средней и большой интенсивности их воздействия и располагать под покрытием пола.

Гидроизоляцию под бетонным подстилающим слоем следует предусматривать:

- при расположении нижней поверхности подстилающего слоя в зоне опасного капиллярного поднятия грунтовых вод;
- при расположении подстилающего слоя ниже уровня отмотки здания.

Высоту опасного поднятия грунтовых вод от горизонта следует принимать равной:

- для оснований из щебня, гравия и крупнообломочных грунтов - 0,25 м;
- песка крупного - 0,3 м;
- песка средней крупности и мелкого - 0,5 м;
- песка пылеватого, супеси и супеси пылеватой - 1,5 м;
- суглинка, пылеватых суглинка и супеси, глины - 2,0 м.

3.1.6. Тепло-звукоизоляционный слой

Теплоизоляционный слой в обогреваемых полах на перекрытиях, расположенных над проездами, неотапливаемыми помещениями или холодными подвалами, следует предусматривать с целью соответствия значения приведенного сопротивления теплопередаче конструкции пола требованиям СП 50.13330 и повышения энергоэффективности системы обогрева.

Теплоизоляционный слой в обогреваемых полах по грунту и на перекрытиях над отапливаемыми помещениями следует предусматривать с целью повышения энергоэффективности системы обогрева.

В соответствии со СП 29.13330, полы по грунту в помещениях с нормируемой температурой внутреннего воздуха, расположенные выше отмотки здания или ниже её не более чем на 0,5 м, следует утеплять в зоне примыкания пола к наружным стенам или стенам, отделяющим отапливаемые помещения от неотапливаемых, путём укладки под бетонным основанием слоя утеплителя шириной 0,8 м и толщиной, обеспечивающей термическое сопротивление этого слоя не менее термического сопротивления наружной стены.

Звукоизоляционный слой следует предусматривать в полах, расположенных на междуэтажных перекрытиях, если к указанным перекрытиям предъявляются требования по изоляции от воздушного либо ударного шума, согласно СП 51.13330 и СП 23-103-2003.

3.1.7. Системы электрического обогрева.

Системы электрического обогрева следует оснащать автоматическими устройствами для поддержания заданной температуры или рассчитывать таким образом, чтобы при отсутствии автоматического регулирования температуры была исключена возможность превышения предельно допустимых температур для поверхности пола и греющего кабеля.

При проектировании системы электрообогрева для использования в качестве дополнительной системы отопления, следует предусматривать возможность её использования в любой момент времени как основной системы отопления с минимальными требованиями по обогреву.

Греющий кабель следует прокладывать по основанию из материалов с классом пожарной опасности не более КМ1.

При использовании в качестве основания материалов с классом пожарной опасности более КМ1, греющий кабель и основание следует разделять слоем цементно-песчаной стяжки толщиной не менее 10 мм, либо металлическим листом толщиной не менее 0,5 мм.

Конструкция электрического обогрева пола в части обеспечения пожарной безопасности должна соответствовать требованиям Технического регламента о требованиях пожарной безопасности N123-ФЗ.

3.1.8. Стяжка

Стяжка в обогреваемых полах применяется с целью:

- выравнивания поверхности нижележащего слоя;
- укрытия греющего кабеля;
- распределения нагрузок по тепло-звукоизоляционным слоям;
- создания необходимых уклонов на полах по перекрытиям.
- отделения греющего кабеля от оснований, выполненных из материалов с классом пожарной опасности более КМ1.

В обогреваемых полах могут применяться как монолитные, так и сборные стяжки.

Монолитные стяжки из бетона или цементно-песчаного раствора следует применять при любой интенсивности механических воздействий в помещениях с любым влажностным режимом по СП 50.13330.

Сборные стяжки из гипсоволокнистых, древесностружечных листов либо фанеры следует применять при умеренной и слабой интенсивности механических воздействий. Не допускается применение сборных стяжек в помещениях с мокрым влажностным режимом эксплуатации.

Отклонение поверхности стяжки от горизонтальной плоскости на длине 2 м не должно превышать для покрытий:

- из штучных материалов по прослойке из цементно-песчаного раствора, а также для укладки оклеечной гидроизоляции; - 4 мм;
- из штучных материалов по прослойке на основе синтетических смол и из клеевых композиций на основе цемента, а также из линолеума, паркета, ламината, рулонных материалов на основе синтетических волокон - 2 мм.

Конструкции с системами электрообогрева: полы, элементы покрытий и водостоков, пути движения людей и автотранспорта. Материалы для проектирования и чертежи узлов

2.090-2.11-ПЗ

Отклонение поверхности стяжки под тепло-звукоизоляционные материалы от горизонтальной плоскости на длине 2 м не должно превышать 2 мм.

3.1.9. Прослойка

Выбор типа прослойки следует производить в зависимости от вида воздействия на пол и материалов покрытия пола в соответствии с рекомендациями СП 29.13330.

Толщину прослойки следует принимать:

- из цементно – песчаного раствора и раствора на жидком стекле с уплотняющей добавкой – 10-15 мм;
- из полимерзамазок для покрытий из штучных материалов -3-4 мм;
- из горячей битумной мастики и клеевой композиции на основе цемента для приклеивания плитки -2-3 мм;
- из клеевой композиции для приклеивания паркета -не более 1,0 мм;
- из клеевой композиции для приклеивания рулонных материалов - не более 0,8 мм.

Прослойки из упругих материалов следует применять в полах, расположенных на междуэтажных перекрытиях, для снижения воздействия ударного шума на нижележащие помещения.

3.1.10. Покрытия полов

Тип покрытия пола следует назначать в зависимости от вида и интенсивности механических и тепловых воздействий на пол и его увлажнения и принимать в соответствии с рекомендациями СП 29.13330.

Нормативный коэффициент теплоусвоения покрытий полов в соответствии со СП 50.13330 не должен превышать:

- в жилых зданиях, больничных учреждениях, диспансерах, амбулаториях, поликлиниках, родильных домах, домах ребёнка, домах-интернатах для престарелых и инвалидов, общеобразовательных и детских школах, детских садах, яслях, детских домах и детских приёмниках-распределителях – $12 \text{ Вт}/(\text{м}^2 \cdot ^\circ\text{C})$;
- в общественных зданиях, кроме вышеуказанных, вспомогательных зданиях и помещениях промышленных предприятий, а также на участках с постоянными рабочими местами в отапливаемых производственных зданиях, где выполняются легкие физические работы (категория I) - $14 \text{ Вт}/(\text{м}^2 \cdot ^\circ\text{C})$;
- в отапливаемых помещениях производственных зданий, где выполняются физические работы средней тяжести (категория II) - $17 \text{ Вт}/(\text{м}^2 \cdot ^\circ\text{C})$.

Показатель теплоусвоения покрытия пола не нормируется в помещениях с расчетной температурой поверхности пола выше 23°C .

В соответствии с требованиями СП 29.13330 допустимый коэффициент трения ($K_{\text{доп}}$) при перемещении в обуви в жилых, общественных и производственных помещениях следует принимать:

- по сухим покрытиям полов – не менее 0,35;
- по влажным покрытиям полов – не менее 0,4;
- по замасленным покрытиям полов – не менее 0,5.

При перемещении босыми ногами по влажным покрытиям полов:

- в комнатах для переодевания – не менее 0,2;
- в душевых помещениях и бассейнах – не менее 0,3.

Толщину доски, паркета, паркетной, массивной и ламинированной доски, а также паркетных щитов следует принимать по действующим стандартам на указанные материалы.

Воздушное пространство под покрытием полов по лагам не должно сообщаться с вентиляционными и дымовыми каналами, а в помещениях площадью более 25 м² дополнительно должно разделяться перегородками из досок на замкнутые отсеки размером (4-5)х(5-6) м.

Толщину керамических кислотоупорных плит следует принимать: 15-20 мм при слабой интенсивности, 30-35 мм при умеренной интенсивности и 50 мм при значительной интенсивности механических нагрузок.

Толщину полимерцементно-песчаных покрытий следует принимать:

- не менее 20 мм при марке раствора не менее М 200 при слабой интенсивности механических воздействий;
- не менее 25 мм при марке раствора не менее М 300 при умеренной интенсивности механических воздействий.

Допустимое отклонение поверхности пола от горизонтальной плоскости на длине 2 м для покрытий:

- паркетных, из линолеума, рулонных на основе синтетических волокон – 2 мм;
- из плит керамических и каменных – 4 мм.

Допустимое отклонение от заданного уклона покрытий – 0,2% соответствующего размера помещения, но не более 20 мм.

Допустимая высота уступа между смежными изделиями покрытий из керамических и каменных плит 1 мм. В полах дощатых, паркетных и из линолеума уступы между смежными изделиями не допускаются.

Допустимые зазоры между паркетными досками – 0,5 мм и между смежными планками штучного паркета – 0,3 мм. Зазоры между смежными кромками полотнищ линолеума и ковров не допускаются.

Поверхность покрытия не должна иметь выбоин, трещин, волн, вздутий, приподнятых кромок. Цвет покрытия должен соответствовать проектному решению.

3.2. Проектирование и устройство полов с электрическим обогревом

3.2.1. Основные положения

Удельную мощность системы электрического обогрева, применяемой для обеспечения нормируемых показателей теплоусвоения покрытий полов из керамогранита, керамической плитки, бетона, натурального камня, металла, следует рассчитывать согласно методике, приведенной в Приложении 1 из условия обеспечения температуры поверхности пола +23 °С. При этом перепад температур поверхности пола над греющим кабелем и посередине между двумя соседними следует ограничивать 2 °С.

Энергопотребление системы электрического обогрева, применяемой для обеспечения нормируемых показателей теплоусвоения покрытий полов из керамогранита, керамической плитки, бетона, натурального камня, металла, определяется по формуле:

Конструкции с системами электрообогрева: полы, элементы покрытий и водостоков, пути движения людей и автотранспорта. Материалы для проектирования и чертежи узлов

$$\underline{Q} = P \cdot S_{\text{обогр}} \cdot 365 \cdot k_{\text{вр}} \cdot 24, \text{ кВт}\cdot\text{ч.}$$

Проектирование системы электрического обогрева, применяемой в качестве дополнительной, основной или универсальной систем отопления, следует вести из условия полной или частичной компенсации системой теплопотерь отапливаемого помещения.

Теплопотери отапливаемого помещения следует определять расчетом в соответствии с положениями СП 50.13330; либо на основании показателей нормируемой (базовой) удельной характеристики расхода тепловой энергии на отопление и вентиляцию зданий за отопительный период, приведенных в таблице 13, 14 СП 50.13330.

Удельную мощность на квадратный метр помещения системы электрического обогрева, применяемой в качестве системы отопления, при известном значении теплопотерь помещения следует рассчитывать по методике, приведенной в Приложении 1.

Энергопотребление системы электрического обогрева, применяемой в качестве дополнительной, основной или универсальной систем отопления определяется по формуле:

$$\underline{Q} = P \cdot S_{\text{обогр}} \cdot z_{\text{от}} \cdot k_{\text{вр}} \cdot 24, \text{ кВт}\cdot\text{ч, где}$$

P - удельная мощность электрообогрева на квадратный метр поверхности пола, кВт/м²;

$S_{\text{обогр}}$ - площадь обогреваемой поверхности, м²;

$z_{\text{от}}$ - продолжительность отопительного периода по СНиП 23-01-99, сут;

$k_{\text{вр}}$ - временной коэффициент использования системы электрообогрева для помещений с временным пребыванием людей.

При проектировании системы электрического обогрева, применяемой для создания в помещении комфортных условий по результирующей температуре, следует определить требуемую радиационную температуру в помещении:

$$t_r = 2t_{\text{su}} - t_p, \text{ где}$$

t_r - радиационная температура, °С;

t_{su} - оптимальная результирующая температура по ГОСТ 30494-96, °С;

t_p - принятая температура воздуха в помещении по ГОСТ 30494-96, °С.

Требуемая температура поверхности пола определяется по формуле:

$$t_f = \frac{t_r \cdot S_f + \sum t_r \cdot S_i - \sum t_i \cdot S_i}{S_f}, \text{ где}$$

t_f - требуемая температура поверхности пола, °С;

S_f - площадь поверхности обогреваемого пола, м²;

S_i - площадь внутренней поверхности ограждений и отопительных приборов, м²;

t_i - температура внутренней поверхности ограждений и отопительных приборов, °С.

Пример расчета требуемой температуры обогреваемого пола, применяемого для создания в помещении комфортных условий по результирующей температуре, приведен в приложении 2.

Дальнейший расчет удельной мощности системы электрического обогрева следует проводить в соответствии с методикой, приведенной в Приложении 1.

Энергопотребление системы электрического обогрева, применяемой для создания в помещении комфортных условий по результирующей температуре, определяется по формуле:

$$Q = P \cdot S_{\text{обогр}} \cdot z_{\text{от}} \cdot k_{\text{доп}} \cdot k_{\text{ер}} \cdot 24, \text{ кВт}\cdot\text{ч, где}$$

$k_{\text{доп}} = 1 - 1,15$ коэффициент, учитывающий работу системы обогрева для поддержания комфортной результирующей температуры вне продолжительности отопительного периода.

Шаг раскладки саморегулируемого греющего кабеля T2Red определяется в зависимости от требуемой мощности обогрева по таблице 5.

Таблица 5

Требуемая мощность обогрева, Вт/м ²	Междуэтажное перекрытие. Кабель в стяжке толщиной 15-50 мм		Междуэтажное перекрытие. Толщина слоя теплоизоляции - 20 мм. Кабель в стяжке толщиной 15-50 мм		Перекрытие над холодным подвалом. Толщина слоя теплоизоляции - 50 мм. Кабель в стяжке толщиной 15-50 мм	
	Покрытие пола из керамической плитки	Покрытие пола из дерева	Покрытие пола из керамической плитки	Покрытие пола из дерева	Покрытие пола из керамической плитки	Покрытие пола из дерева
	Шаг раскладки, мм	Шаг раскладки, мм	Шаг раскладки, мм	Шаг раскладки, мм	Шаг раскладки, мм	Шаг раскладки, мм
50	220	190	270	240	270	240
60	180	160	230	200	230	200
70	160	140	190	170	190	170
80	140	120	170	150	170	150
90	120	110	150	130	150	130
100	100	100	130	120	130	120

3.2.2. Грунт основания под полы

Для предотвращения морозного пучения грунтов, в соответствии с СП 22.13330, следует предусматривать одно из следующих мероприятий:

- устройство по основанию слоя теплоизоляции из экструдированного пенополистирола;
- замену пучинистого грунта на непучинистый;
- понижение уровня грунтовых вод не менее чем на 0,8 м ниже глубины промерзания грунта основания.

Конструкции с системами электрообогрева: полы, элементы покрытий и водостоков, пути движения людей и автотранспорта. Материалы для проектирования и чертежи узлов

При расположении нижней плоскости подстилающего слоя в зоне опасного капиллярного поднятия многолетних или сезонных грунтовых вод следует предусматривать одно из следующих мероприятий:

- понижение горизонта грунтовых вод;
- повышение уровня пола методом устройства грунтовой подушки из крупнозернистых песков, щебня, гравия;
- применение гидроизоляции для защиты от грунтовых вод или устройство капилляроперывающих прослоек из геосинтетических материалов.

Макропористые грунты следует закреплять или заменять грунтами с малой сжимаемостью.

Грунты насыпные или с нарушенной структурой следует очистить от примесей и строительного мусора и уплотнить.

При применении для устройства оснований гравийно-песчаных смесей их рекомендуется укладывать по выровненной поверхности слоями толщиной 100-120 мм с последующим уплотнением каждого слоя.

При производстве работ согласно СП 45.13330 следует обеспечивать требуемую степень уплотнения грунта

Уклоны полов, устраиваемых на грунте, рекомендуется создавать путем планировки основания. Создание уклонов полов на грунте за счёт утолщения подстилающего слоя допускается в помещениях малой площади, где это утолщение не превышает 40 мм.

3.2.3. Подстилающий слой

Подстилающие слои следует выполнять по предварительно выровненному основанию.

В нескальных грунтах перед укладкой бетона подстилающего слоя основания рекомендуется втопить в грунт на глубину 40 мм гравий или щебень крупностью 40-60 мм с прочностью на сжатие не менее 20 МПа.

Бетонные основания толщиной до 100 мм следует армировать без расчета одним слоем металлической сетки из проволоки класса Вр-I диаметром 5 мм с ячейками 100x100 или 150x150 мм, толщиной 100-180 мм – двумя слоями металлической сетки, а при толщине более 180 мм армирование основания определяется расчётом.

Для армирования бетонных оснований допускается использовать стальную фибру длиной 50-80 мм и диаметром 0,3-1 мм.

3.2.4. Гидроизоляция

Гидроизоляцию от проникания сточных вод и других жидкостей следует предусматривать непрерывной в конструкции пола, стенках и днищах лотков и каналов, над фундаментами под оборудование, а также в местах сопряжения пола и указанных конструкций. В местах примыкания пола к стенам, фундаментам под оборудование, трубопроводам и другим конструкциям, выступающим над полом, высоту гидроизоляции следует предусматривать не менее 200 мм от уровня покрытия пола, а при попадании струи воды на стены – на всю высоту замачивания.

В помещениях, где полы подвергаются воздействиям кислот, щелочей, масел и других агрессивных жидкостей, выбор гидроизоляционных материалов следует осуществлять с учетом рекомендаций СП 28.13330.

При средней интенсивности воздействия на пол сточных вод и других жидкостей, количество слоев гидроизоляции принимают исходя из вида материала:

- гидроизоляцию из битумных, наклеиваемых на мастики, рулонных материалов, битумных и битумно-полимерных мастик и гидроизолирующих композиций на основе цемента – не менее чем в два слоя;
- гидроизоляцию из битумных рулонных наплавливаемых и самоклеющихся материалов и полимерных рулонных материалов – не менее чем в один слой.

При большой интенсивности воздействия жидкости на пол, а также под сточными лотками, каналами, трапами и в радиусе 1 м от них число слоев гидроизоляции следует увеличивать:

- при гидроизоляции из битумных, наклеиваемых на мастики, рулонных материалов, битумных и битумно-полимерных мастик и гидроизолирующих композиций на основе цемента – не менее чем на два слоя;
- при гидроизоляции из битумных рулонных наплавливаемых и самоклеющихся материалов и полимерных рулонных материалов – не менее чем на один слой.

По поверхности гидроизоляции из материалов на основе битума без посыпки, перед укладкой на нее покрытий, материалов прослоек и стяжек, в состав которых входит цемент, следует наносить битумную мастику с посыпкой ее песком фракции 1,5 – 5 мм.

В качестве гидроизоляции под бетонным основанием допускается применять наливную гидроизоляцию из пропитанных битумом щебня или гравия, гидроизоляцию из асфальтобетона, а также гидроизоляцию из рулонных профилированных полиэтиленовых мембран, укладываемых непосредственно на грунт основания.

3.2.5. Тепло-звукоизоляционный слой

Толщина теплоизоляционного слоя в обогреваемых полах по грунту определяется с учетом требований п.3.1.6 и требований по энергоэффективности системы обогрева, определяемой расчетом по методике, приведенной в Приложении 1.

Толщина теплоизоляционного слоя в обогреваемых полах, расположенных на перекрытиях над проездами, неотапливаемыми помещениями или холодными подвалами, определяется в соответствии с положениями СП 50.13330 и СП 23-101-2004 с учетом энергоэффективности системы отопления, определяемой расчетом по методике, приведенной в Приложении 1.

Толщина теплоизоляционного слоя в обогреваемых полах, расположенных над отапливаемыми помещениями определяется с учетом требований по энергоэффективности по методике, приведенной в Приложении 1.

Толщина теплоизоляционного слоя, применяемого в конструкциях полов совместно с пластинами T2Reflecta, определяется с учетом термического сопротивления указанных пластин.

Для снижения высоты конструкции пола рекомендуется применять теплоизоляционные материалы с теплопроводностью λ_f не более 0,034 Вт/м²°С, например, плиты из экструдированного пенополистирола.

Конструкции с системами электрообогрева: полы, элементы покрытий и водостоков, пути движения людей и автотранспорта. Материалы для проектирования и чертежи узлов

2.090-2.11-ПЗ

Прочность на сжатие материалов тепло-звукоизоляционного слоя под обогреваемой стяжкой должна исключать деформацию конструкции пола выше допустимых пределов от действующих на него нагрузок.

При средней и большой интенсивности воздействия жидкостей в конструкции пола следует применять теплоизоляционные материалы, обладающие водопоглощением по объему за 24 часа не более 0,5% по ГОСТ 17177-94.

Требуемая толщина звукоизоляционного слоя и прослоек должна устанавливаться расчётом в соответствии с СП 23-02-2003.

3.2.6. Системы электрического обогрева.

Для устройства полов с электрическим обогревом следует применять:

- саморегулируемый греющий кабель T2Red - в полах, устраиваемых по монолитной или сборной стяжке с любыми типами покрытий в помещениях любого типа, за исключением полов с покрытиями из паркета, паркетной доски, массивной доски, устраиваемых по сборной стяжке, опирающейся на лаги (2.090-2.11-СЭ1, листы 8-35);
- греющие секции из кабеля постоянной мощности T2Blue - в полах с открытой поверхностью, устраиваемых по монолитной стяжке с покрытием из керамической и керамогранитной плитки, бетона и природного камня (2.090-2.11-СЭ1, листы 36-43);
- греющие секции из ультратонкого кабеля постоянной мощности CeraPro и греющие маты из ультратонкого кабеля постоянной мощности T2QuickNet - в полах с открытой поверхностью, устраиваемых по монолитной стяжке с покрытием из керамической и керамогранитной плитки, бетона и природного камня с установкой в прослойку толщиной 6-10 мм, в случаях, когда необходимо максимально снизить строительную высоту конструкции пола с электрическим обогревом (2.090-2.11-СЭ1, листы 44-51).

Технические характеристики греющих кабелей, секций и матов приведены в табл. 1 раздела 2.

Шаг раскладки греющих кабелей определяется в зависимости от требуемой удельной мощности электрообогрева на квадратный метр поверхности пола помещения.

$$S = p_k / P,$$

где: S – шаг раскладки греющего кабеля, м;
p_к – удельная мощность греющего кабеля на метр его длины, Вт/м.
P - удельная мощность электрообогрева на квадратный метр поверхности пола, Вт/м²;

В целях обеспечения равномерного распределения температур по поверхности пола максимальный шаг раскладки греющего кабеля следует ограничивать:

- для систем обогрева, расположенных под стяжкой толщиной не менее 45 мм - не более 250 мм
- для систем обогрева, расположенных в клеевом слое – не более 150 мм

Если расчетный шаг раскладки превышает допустимый, следует выбрать греющий кабель с меньшей погонной мощностью или принять в качестве расчетного шага 250 мм. В этом случае избыточная величина удельной мощности приведет к сокращению времени прогрева поверхности до расчетной температуры.

Раскладку греющего кабеля по обогреваемой площади следует производить так, что бы минимизировать количество изгибов кабеля (2.090-2.11-СЭ1, листы 2-7). С целью минимизации количества изгибов следует рассматривать возможность укладки греющего кабеля в направлении вдоль длинной стены помещения.

Определение требуемой длины греющего кабеля следует производить по выполненной схеме раскладки кабеля по всей обогреваемой площади помещения.

Если требуемая длина греющего кабеля, полученная по результатам расчета, превышает максимально допустимую длину, указанную в таблице1, систему обогрева следует делить на греющие секции, из условия, что длина каждой греющей секции не превышает максимально допустимую длину для выбранного типа кабеля.

В стяжке или клеевом слое следует располагать весь греющий кабель с концевой заделкой и соединительной муфтой, а монтажные концы силового кабеля следует выводить к регулятору температуры или в распределительную коробку.

При использовании монолитной стяжки для отделения греющего кабеля от основания из теплоизоляционного материала с классом пожарной опасности более КМ1, ее толщина определяется из условия наличия обязательной прослойки толщиной не менее 10 мм между греющим кабелем и материалом основания.

Для выравнивания температуры по поверхности пола стяжку следует армировать металлической сеткой или применять теплоизоляционные материалы с покрытием из алюминия. Толщина покрытия из алюминия должна быть не менее 0,5 мм.

Для обеспечения эксплуатации системы при расчетной температуре и предохранения кабеля от перегрева греющие секции из кабеля постоянной мощности T2Blue и CeraPro и греющие маты T2QuickNet следует использовать только совместно с термостатами R-TA, R-TC, R-TE и NRG-Temp в режиме регулирования по температуре пола.

Для обогреваемых полов, имеющих площадь менее 3 м² допустимо применение греющего кабеля T2Red без термостата. Применение термостатов совместно с саморегулируемым греющим кабелем T2Red рекомендуется для повышения энергоэффективности системы.

Для сокращения энергозатрат в помещениях с временным нахождением людей следует использовать термостаты NRG-Temp, имеющие функцию программируемого по времени включения системы электрообогрева.

Датчик температуры пола следует располагать в стяжке, или, если это возможно, в прослойке, как можно ближе к поверхности пола, на равном расстоянии от витков греющего кабеля. Для предохранения от механических повреждений при монтаже кабель датчика температуры пола прокладывается в гофрированной трубке U-ACC-PP-02-SENSORTUBE (2.090-2.11-СЭ1, листы 2-7).

В жилых помещениях регулятор температуры следует устанавливать на стене в легкодоступном месте на высоте, обеспечивающей сохранность корпуса при эксплуатации. В помещениях других типов регулятор температуры рекомендуется устанавливать на высоте 0,5—1,5 м от поверхности пола.

Установка регулятора температуры допускается в любом отапливаемом помещении. Если греющая цепь и регулятор температуры расположены в разных помещениях для подключения регулятора необходимо нарастить кабель внешнего датчика температуры пола в пределах, указанных в инструкции регулятора.

Конструкции с системами электрообогрева: полы, элементы покрытий и водостоков, пути движения людей и автотранспорта. Материалы для проектирования и чертежи узлов

3.2.6.1. Саморегулируемый греющий кабель T2Red

Греющий кабель T2Red следует применять в конструкциях полов с монолитной либо сборной стяжкой с установкой кабеля на расстоянии не более 50 мм от поверхности пола.

При установке греющего кабеля в монолитную стяжку его крепление к армирующей сетке выполняется при помощи хомутов KBL- 10, а к поверхности алюминиевого покрытия теплоизоляционного материала, либо к поверхности подстилающего слоя из железобетона - при помощи клеевых карандашей T2Red hot glue sticks. Применение стальной проволоки или строительного степлера для крепления кабеля запрещается. (2.090-2.11-СЭ1, листы 8-15)

Греющий кабель T2Red целесообразно применять совместно с теплоизоляционными пластинами T2Reflecta, служащими в качестве основания под монолитную либо сборную стяжку. (2.090-2.11-СЭ1, листы 22-35)

Покрытие из керамической и керамогранитной плитки, бетона и природного камня может устраиваться непосредственно по пластинам T2Reflecta без устройства стяжки. Плитка приклеивается к пластинам T2Reflecta при помощи клеящего состава T2Reflecta Adhesive S, либо цементного клея, наносимого на поверхность пластин, предварительно обработанную грунтовкой T2Reflecta P-Fix.

При использовании пластин T2Reflecta следует учитывать, что шаг укладки греющего кабеля в пазы пластин принимается равным 100, 200 либо 300 мм. Укладку пластин T2Reflecta следует производить со смещением на 100-150 мм по отношению к соседнему ряду. На участках пола, расположенных у стен помещения укладываются торцевые панели, предназначенные для изменения направления укладки кабеля. (2.090-2.11-СЭ1, лист 6)

Пластины T2Reflecta приклеиваются к бетонному основанию при помощи клеящих составов T2Reflecta A-Fix, T2Reflecta Adhesive S или других композиций, пригодных для приклеивания изделий из пенополистирола.

В конструкциях с опорой сборной стяжки на лаги (2.090-2.11-СЭ1, листы 16-21), греющий кабель T2Red устанавливается в пространство между лаг на сетку U-ACC-MM, уложенную на основание из теплоизоляционного материала с классом пожарной опасности не более КМ1. Крепление греющего кабеля к сетке производится при помощи хомутов KBL- 10.

Греющий кабель, в местах его прохождения через деревянные лаги, следует отделять от деревянных лаг фартуком из оцинкованной стали толщиной 0,8 мм. При пропуске кабеля через металлические лаги рекомендуется применять предохранительные шайбы из резины или другого упругого материала, обеспечивающие защиту кабеля от повреждений при монтаже. (2.090-2.11-СЭ1, листы 52, 53),

Радиус изгиба кабеля T2Red следует принимать равным половине шага раскладки, но не менее 35 мм.

Минимальный шаг раскладки греющего кабеля T2 Red – 50 мм.

Греющая секция необходимой длины образуется за счет нарезки кабеля T2Red и установки концевой заделки из набора U-RD-ACC-CE. При недостаточной длине кабеля для изготовления секции, кабель T2Red следует сращивать при помощи набора U-RD-ACC-CE. (2.090-2.11-СЭ1, листы 2-4)

Подключение кабеля T2Red к термостату или распределительной коробке осуществляется при помощи комплекта из набора U-RD-ACC-CE.

Таблица 7. Совместимость греющего кабеля T2Red с компонентами систем обогрева Tuso Thermal Controls

Назначение/ наименование	Наборы для прямого подключения к холодному вводу типов CCE-				Подсоединит. наборы с/без концевой заделки в комплекте типов CE-.../ C-...						Муфта для сращивания/ ремонтный набор типов S-...		Наборы для прохода через т/изоляция типов IEK- ...						
	U-ACC-PP-07-JLP (CCE-T2Red)	CCE-03-CR	CCE-04-CT	VIA-CE1	C25-21	E-06	U-RD-ACC-CE (CE-T2RED/ETL)	CE20-01	CE20-03	CE25-01	CE32-02	S-19	S-06	EMK-XS	U-RD-ACC-SP (S- T2Red)	IE-01-CR	IE-01-CT	IEK-20-M	IEK-25-04
T2RED (U-RD- B)	X						X		X						X				

3.2.6.2. Греющие секции из кабеля постоянной мощности T2Blue

Греющие секции из кабеля постоянной мощности T2Blue следует применять только с установкой кабеля в монолитную стяжку в полах с открытой поверхностью с покрытием из керамической и керамогранитной плитки, бетона и природного. (2.090-2.11-СЭ1, листы 36-43)

Максимальное расстояние от поверхности пола до плоскости установки греющего кабеля T2Blue-20 следует принимать не более 80 мм, T2Blue-10 - не более 30 мм.

Минимальный шаг раскладки греющего кабеля T2Blue – 50 мм.

Радиус изгиба кабеля T2Blue следует принимать равным половине шага раскладки, но не менее 30 мм.

Греющие секции из кабеля T2Blue поставляются фиксированной длины и имеют установленные в заводских условиях концевую заделку и соединительную муфту.

Греющий кабель T2Blue сращивать, укорачивать и укладывать внахлест запрещается. (2.090-2.11-СЭ1, лист 7)

3.2.6.3. Греющие секции из кабеля постоянной мощности CeraPro

Греющие секции из ультратонкого кабеля постоянной мощности CeraPro следует устанавливать непосредственно в клеевую прослойку толщиной 5-10 мм в полах с открытой поверхностью с покрытием из керамической и керамогранитной плитки, бетона и природного камня. (2.090-2.11-СЭ1, листы 44-47)

Крепление кабеля к поверхности подстилающего слоя или монолитной стяжки осуществляется при помощи двусторонней клейкой ленты входящей в набор поставки.

Минимальный шаг раскладки греющего кабеля CeraPro – 50 мм.

Конструкции с системами электрообогрева: полы, элементы покрытий и водостоков, пути движения людей и автотранспорта. Материалы для проектирования и чертежи узлов

2.090-2.11-ПЗ

Радиус изгиба кабеля CeraPro следует принимать равным половине шага раскладки, но не менее 30 мм.

Греющие секции из кабеля CeraPro поставляются фиксированной длины и имеют установленные в заводских условиях концевую заделку и соединительную муфту.

Греющий кабель CeraPro сращивать, укорачивать и укладывать внахлест запрещается. (2.090-2.11-СЭ1, лист 7)

3.2.6.4. Греющие маты постоянной мощности T2Quicknet

Греющие маты T2Quicknet представляют собой секции из ультратонкого кабеля постоянной мощности, зафиксированного на клеящей сетке из стекловолокна шириной 500мм.

Греющие маты T2Quicknet следует устанавливать непосредственно в клеевую прослойку толщиной 5-10 мм в полах с открытой поверхностью с покрытием из керамической и керамогранитной плитки, бетона и природного камня. (2.090-2.11-СЭ1, листы 48-51)

Применение греющих матов позволяет обеспечить точную раскладку греющих элементов по поверхности, отказаться от их крепления к основанию, и таким образом существенно снизить трудозатраты на монтаж системы электрообогрева.

Греющие маты имеют фиксированное значение мощности обогрева T2Quicknet-90 – 90 Вт/м², T2Quicknet-160 – 160 Вт/м². Применение греющих матов T2Quicknet возможно только с использованием термостатов. Повышенная мощность используется для сокращения времени прогрева.

Для изменения направления укладки кабеля следует разрезать сетку мата, не допуская повреждения кабеля и развернуть кабель в нужном направлении.

Радиус изгиба кабеля в матах T2Quicknet не менее 30 мм.

Греющие маты T2Quicknet поставляются фиксированной длины и имеют предустановленную в заводских условиях концевую заделку и соединительную муфту.

Греющие маты T2Quicknet сращивать, укорачивать и укладывать внахлест запрещается. (2.090-2.11-СЭ1, лист 5)

3.2.7. Электроснабжение и электробезопасность.

Подключение греющего кабеля непосредственно к термостату Raychem TA, Raychem TE либо Raychem TC возможно при значениях коммутируемого тока до 13 А. При больших значениях коммутируемого тока подключение греющего кабеля производится через контактор, управляемый термостатом.

Схемы электрических соединений приведены на листах 56-61 комплекта чертежей 2.090-2.11-СЭ1.

3.2.7.1. Электроснабжение

При выборе условий и источника электроснабжения следует руководствоваться действующими электротехническими нормами и стандартами. Категория надежности электроснабжения системы электрообогрева определяется в соответствии с действующими электротехническими нормами и правилами.

ООО «Tyco Thermal Controls»

Номинальное напряжение источника электроснабжения должно соответствовать номинальному напряжению греющего кабеля и комплектующих системы электрообогрева.

В качестве пускорегулирующей и защитной аппаратуры греющих цепей следует применять автоматические выключатели типа С. Автоматические выключатели для греющего кабеля T2 Red выбираются по табл.8 в соответствии с максимальной электрической нагрузкой греющей цепи в условиях пуска при расчетной минимальной температуре воздуха в помещении. За минимальную расчетную температуру принимается температура воздуха в помещении 15 °С. Для греющих секций из кабеля постоянной мощности T2Blue-10, T2Blue-20, CeraPro, греющих матов T2Quicknet-90, T2Quicknet-160 следует применять автоматические выключатели типа С с номинальным током 13 А.

Таблица 8. Максимальная длина греющего кабеля в зависимости от номинального тока автоматического выключателя.

Номинальный ток автоматического выключателя, А (характеристика типа С)	Тип греющего кабеля	Максимальная длина греющего кабеля в метрах
3	T2Red	32
6	T2Red	65
10	T2Red	100

При выборе силового кабеля и при расчете потерь напряжения электрической цепи длина греющего кабеля не учитывается.

3.2.7.2. Электробезопасность.

В случае электроснабжения системы обогрева от отдельного силового щита для обеспечения электробезопасности и предотвращения возгорания, все цепи системы электрообогрева следует оборудовать устройством защитного отключения при замыкании цепи на землю (УЗО). Номинальный ток утечки на землю устройств не должен превышать 30 мА.

Сечение и тип кабеля электроснабжения от распределительного щитка (шкафа) до коробки подключения греющей цепи выбираются в соответствии с главой 2.1 и 2.2 «ПУЭ, изд. 7», а также с учетом других действующих норм и правил в части параметров защиты, допустимого требования падения напряжения на зажимах соединительной коробки, способа прокладки, защиты людей от поражения электрическим током и требований взрывопожаробезопасности.

Заземление, зануление должны соответствовать требованиям главы 1.7 «ПУЭ, изд. 7».

3.2.8. Стяжка

Стяжки для полов с электрическим обогревом могут быть предусмотрены в монолитном и сборном вариантах.

Монолитные стяжки в полах с электрическим обогревом следует предусматривать из бетона класса не ниже В15 или из цементно-песчаного раствора с прочностью на сжатие не ниже 20 МПа. Толщину стяжки следует принимать не менее 45 мм. Изменение толщины стяжки возможно в случае обоснования расчетом на продавливание и трещиностойкость по методикам СП 52-101-2004.

Конструкции с системами электрообогрева: полы, элементы покрытий и водостоков, пути движения людей и автотранспорта. Материалы для проектирования и чертежи узлов

2.090-2.11-ПЗ

Стяжку рекомендуется армировать гальванизированной металлической сеткой U-АСС-ММ или кладочной сеткой из проволоки диаметром 2 мм с размером ячейки 50x50 мм, располагая ее под греющим кабелем. Сетку следует устанавливать в проектное положение с учетом требований по обеспечению защитного слоя 10 мм до нижней поверхности стяжки. Армирующая сетка должна быть присоединена к системе электрозаземления здания.

При наличии сосредоточенных нагрузок на пол величиной более 20 кН, конструкцию стяжки следует проверить расчетом на местное сжатие и продавливание по методике СП 52-101-2004.

В монолитных стяжках полов с электрообогревом следует предусматривать температурно-усадочные швы в продольном и поперечном направлении с шагом не более 6 м. Швы следует устраивать на всю толщину стяжки и заполнять полимерной эластичной композицией.

В местах сопряжения стяжек с электронагревательными элементами с другими конструкциями (стенами, перегородками, трубопроводами, проходящими через перекрытия, и т.п.) следует предусматривать зазоры шириной 25-30 мм на всю толщину стяжки, заполняемые эластичными прокладками.

Сборные стяжки, рекомендуется выполнять из гипсоволокнистых листов влагостойких марки ГВЛВ (ГОСТ Р 51829-2001). Допускается изготовление сборных стяжек из листов водостойкой фанеры (ГОСТ 3916-96), древесноволокнистых шпунтованных плит и других материалов с классом пожарной опасности более КМ1, при условии отделения стяжки от греющих кабелей слоем цементно-песчаного раствора, гипсоволокнистых, стекломагнезитовых листов или цементно-стружечных плит толщиной не менее 10 мм.

3.2.9. Прослойка

В целях обеспечения надежности сцепления выпележащих слоёв с нижележащими слоями в конструкциях полов следует предусматривать клеевые прослойки. Адгезия покрытий на отрыв при их укладке по бетонным, цементно-песчаным или гипсовым основаниям должна составлять, не менее:

паркетные покрытия - 0,3 МПа;

линолеум - 0,3 МПа;

керамическая плитка, керамогранит, плиты природного камня, укладываемые на цементных клеях - 0,5 МПа;

керамическая плитка, керамогранит, плиты природного камня, укладываемые на полимерных клеях - превышать предел прочности основания при растяжении (отрыв когезионный, по основанию).

В целях снижения уровня напряжений в слоях конструкции, в том числе возникающих в полах с деревянными элементами при изменении температурно-влажностного режима, и повышения стойкости полов к ударным воздействиям следует предусматривать упругие прослойки.

В качестве упругой звукоизолирующей прослойки рекомендуется применять пенополиэтиленовые и пенополипропиленовые листы, пробковые плиты толщиной 2 мм.

3.2.10. Покрытия полов

Тип покрытия пола следует принимать в зависимости от функционального назначения помещения с учётом вида и интенсивности механических, тепловых воздействий, воздействия жидкостей, а также специальных требований.

3.2.10.1. Покрытия полов из паркета

Покрытия полов из паркета рекомендуется применять в жилых домах, в общественных и административных зданиях, а также в ряде специальных помещений общественных зданий, больниц и поликлиник с учётом допустимых эксплуатационных воздействий

Для покрытий следует применять штучный, наборный и готовый паркет, а также паркетную, массивную и ламинированную доски.

В целях снижения напряжений между паркетом и основанием при изменении влажности воздуха и температуры паркета на обогреваемой стяжке следует предусматривать разделительный эластичный слой.

При укладке паркета на обогреваемые стяжки в паркетном покрытии пола следует предусматривать деформационные швы. Швы устраиваются в продольном и поперечном направлении с шагом не более 6 м. Швы в покрытии должны совпадать с деформационными швами в обогреваемой стяжке. Для заделки деформационных швов следует применять отверждаемый эластичный силиконовый герметик.

3.2.10.2. Покрытия полов из линолеума

Покрытия полов из линолеума рекомендуется применять в жилых, общественных и промышленных зданиях, а покрытия полов из ковров на синтетической основе - в общественных зданиях (гостиницы, торговые залы ресторанов, зрительные залы зрелищных зданий, библиотеки, административные помещения и т.п.) и в жилых помещениях с учётом допустимых эксплуатационных воздействий.

Для покрытий в обогреваемых полах рекомендуются применять линолеум без теплоизолирующего подстилающего слоя – поливинилхлоридный однослойный или многослойный без подосновы или поливинилхлоридный на тканой подоснове.

3.2.10.3. Полы из керамических плиток

Полы из керамических плиток рекомендуется применять в помещениях с систематическим или периодическим увлажнением пола с учётом допустимых эксплуатационных воздействий.

3.2.10.4. Покрытия полов из плит природного камня

Покрытия полов из плит природного камня (гранита, лабрадорита, мрамора и др.) и керамогранита рекомендуется применять для устройства полов в общественных, в том числе уникальных зданиях, где к ним предъявляются повышенные требования по эстетике, гигиене и истираемости, с учётом допустимых эксплуатационных воздействий.

Раздел 4. Системы обогрева кровли и водостоков.

4.1. Технические требования, предъявляемые к системам обогрева кровли и водостоков

4.1.1. Область применения

Технические требования, изложенные в разделе, распространяются на правила проектирования и устройства систем обогрева кровель с наружным и внутренним водостоком скатных и плоских крыш производственных, жилых, общественных, административных и бытовых зданий.

Соблюдение изложенных ниже технических требований обеспечивает эксплуатационную надёжность и долговечность систем обогрева кровли и водостоков.

При проектировании систем обогрева необходимо соблюдать дополнительные требования, установленные нормами проектирования зданий и сооружений, противопожарными и санитарными нормами, а также нормами технологического проектирования.

4.1.2. Основные положения

Системы обогрева кровли и водостоков служат для обеспечения безопасной эксплуатации зданий в период года с отрицательными температурами за счет:

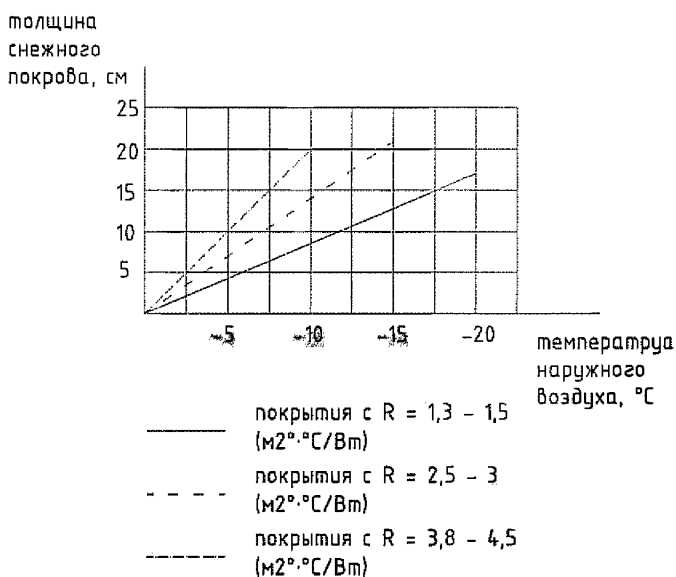
- предотвращения образования наледей и сосулек на карнизных свесах и элементах водосточной системы;
- предотвращения накопления массы снега на отдельных участках кровли (участки с перепадом высот, сопряжения скатов кровли, примыкания к мансардным окнам и фонарям), способных вызвать превышение снеговых нагрузок на конструкции крыши по сравнению с расчетными по СП 20.13330;
- предотвращения образования наледей в водоприемных и водосточных устройствах внутреннего водостока, способных вызвать накопление массы снега и льда и превышение нагрузок на конструкции покрытия по сравнению с расчетными по СП 20.13330;
- предотвращения образования наледей во внешних водостоках, способных вызвать обрушение элементов водосточной системы;
- предотвращение образования наледей в водоприемных устройствах систем внутреннего водостока малоуклонных крыш, способных вызвать протечки кровельного покрытия за счет сверхнормативного подпора воды;
- предотвращения образования наледей на рамах мансардных окон, способных вызвать протечки по периметру оконных рам за счет сверхнормативного подпора воды;
- предотвращения схода снежных и ледяных пластов со скатных крыш совместно с системой снегозадержания.

Системы электрообогрева кровли и водостоков следует проектировать с учётом конструктивных особенностей кровли, эксплуатационных воздействий на кровлю и климатических условий места строительства.

К климатическим условиям следует относить продолжительность периода с температурой наружного воздуха ниже 0 °С по СНиП 23-01-99 «Строительная климатология» и среднесуточную температуру воздуха за этот период.

Оценку вероятности образования наледей и сосулек рекомендуется проводить с учетом температуры наружного воздуха и сопротивления теплопередаче конструкции покрытия в соответствии с графиком (рисунок 1)

Рисунок 1. Условия снеготаяния при температуре кровли $t = 0$ °С для невентилируемых покрытий с различным сопротивлением теплопередаче без учета влияния солнечной радиации.



Оценку опасного накопления массы снега и льда на участках кровли рекомендуется проводить с учетом показателей плотности: снега свежеснежавшего - 200 кг/м³, снега уплотненного - 350 кг/м³, снега в начале таяния - 500 кг/м³. Плотность льда следует принимать 900 кг/м³.

При проектировании систем в целях обеспечения эксплуатационной надежности и энергосбережения следует предусматривать установку датчиков температуры наружного воздуха и датчиков наличия воды, обеспечивающих включение/выключение систем в автоматическом режиме при наступлении расчетных условий.

Допускается проектирование систем, имеющих комбинированный режим управления - включение/выключение в ручном или автоматическом режиме.

При расчете энергопотребления за годовой период следует учитывать:

- продолжительность периода в сутках с температурой наружного воздуха ниже 0 °С и среднесуточную температуру воздуха за период по СНиП 23-01-99 «Строительная климатология»;
- вероятность образования наледей и сосулек в соответствии с графиком рис.1;
- актуальное время работы системы обогрева в течение суток в зависимости от выбранного способа управления системой, принимаемое в пределах от 15 до 25 % при расчетной удельной мощности кабеля в воде и управлении по сигналу датчика воды; в пределах 100 - 130 % при расчетной удельной мощности кабеля в воздухе и управлении по сигналам датчика температуры наружного воздуха.

Конструкции с системами электрообогрева: полы, элементы покрытий и водостоков, пути движения людей и автотранспорта. Материалы для проектирования и чертежи узлов

Системы обогрева кровли рекомендуется применять совместно с комплексом мер, направленных на снижение вероятности образования наледей и сосулек - повышением приведенного сопротивления теплопередаче конструкции покрытия, обеспечением требуемого воздухообмена в подкровельном пространстве вентилируемых типов покрытий, устройства барьеров снегозадержания.

4.1.3. Элементы конструкции покрытий

Несущая способность основания под кровлю устанавливается расчетом на нагрузки по СП 20.13330.

Толщину теплоизоляционного слоя в покрытии следует принимать на основе теплотехнического расчета из условия соответствия приведенного сопротивления теплопередаче (R_0 , м²·°С/Вт) конструкции покрытия нормируемым значения $R_{ред}$, (м²·°С/Вт) определяемым согласно СП 50.13330 в зависимости от ГСОП района строительства и типа помещения или здания и из условия обеспечения нормативного перепада температур в соответствии с СП 23-101-2004.

Для обеспечения расчетных значений приведенного сопротивления теплопередаче количество влаги в материалах следует ограничивать за счет увеличения сопротивления паропрооницанию внутренних слоев конструкции. Расчет требуемого сопротивления паропрооницанию выполняется в соответствии с СП 50.13330.

В кровлях из волнистых асбестоцементных и битумных листов, листовой стали, меди, металлического профлиста, цементно-песчаной, глиняной, гибкой и металлической черепицы на утепленных совмещенных покрытиях между слоем теплоизоляции и кровлей следует предусматривать зазор (вентиляционный канал) высотой не менее 40 мм (в зависимости от длины ската), сообщающийся с наружным воздухом на карнизном и коньковом участках.

Сечение вентиляционного зазора на карнизе любого участка ската, следует предусматривать не менее 0,2 % от площади ската кровли, но не менее 200 см²/п.м.

Требуемая площадь сечения вентиляционного зазора в коньке должна составлять 0,05% от площади обоих скатов, но не менее 50 см²/п.м.

В кровлях с длиной ската более 10 м высота вентиляционного зазора увеличивается на коэффициент запаса 1,2, учитывающий возможные отклонения сечения канала в процессе устройства кровли.

В целях предотвращения образования со стороны холодного чердака конденсата на поверхностях кровель следует обеспечивать естественную вентиляцию чердака через отверстия в кровле (слуховые окна, вытяжные патрубки и т.п.), суммарная площадь которых принимается не менее 1/300 от площади горизонтальной проекции кровли.

В целях удаления воды с кровель следует предусматривать внутренний или наружный организованный водоотвод. Допускается предусматривать неорганизованный водоотвод с кровель одно/двухэтажных зданий при условии устройства козырьков над входами и выносе карниза от плоскости стены не менее чем на 600мм.

При организованном водоотводе площадь кровли, приходящаяся на одну воронку, определяется расчетом по СП 32.13330 и СП 30.13330.

Уклон кровли в ендове следует принимать в зависимости от расстояния между водосточными воронками, но не менее 0,5%.

Внутренний водоотвод предусматривается преимущественно в отапливаемых зданиях и сооружениях с рулонными и мастичными кровлями.

Водосточные воронки внутреннего организованного водоотвода следует располагать равномерно по площади кровли на пониженных участках.

Оси воронок внутреннего водоотвода располагаются на расстоянии не менее 600 мм от парапетов и других выступающих частей здания. Предусматривается местное понижение кровли на 15-20 мм в местах установки воронок в радиусе 0,5 м.

Максимальное расстояние между водосточными воронками не должно превышать 48 м.

На кровлях из мелкоштучных материалов, асбестоцементных волнистых листов, листовой стали, меди, металлочерепицы и металлического профлиста следует предусматривать наружный организованный водоотвод. При соответствующем обосновании допускается предусматривать внутренний водоотвод через воронки в ендовах.

В скатных кровлях с наружным организованным отводом воды расстояние между водосточными трубами следует принимать не более 24 м, площадь поперечного сечения водосточной трубы следует принимать из расчета $1,5 \text{ см}^2$ на 1 м^2 площади кровли.

На кровлях зданий с наружным неорганизованным и организованным водоотводом, на участках, опасных по условию схода снежных пластов, следует предусматривать снегозадерживающие барьеры с креплением их к обрешетке, прогонам или к несущим конструкциям покрытия. Установку ближних к карнизу кровли снегозадерживающих барьеров следует производить на участок кровли, расположенный в сечении наружной стены здания, но не ближе 200 мм от внешнего края карнизного свеса кровли.

4.1.4. Системы обогрева кровли и водостоков

При проектировании систем обогрева водостоков следует обеспечивать беспрепятственный сток талой воды к водоприемным устройствам или к карнизному свесу.

Для обогрева наружного водостока греющие кабели следует располагать на всем пути движения талой воды, начиная с ендов, горизонтальных желобов и лотков, и заканчивая выходами из водосточных труб, а при наличии входов в ливневую канализацию - вплоть до коллекторов ниже глубины промерзания. (2.090-2.11-СЭ2, листы 3, 12-19)

При проектировании систем обогрева внутреннего водостока, греющие кабели следует располагать в ендовах, на площадках около водоприемных устройств и в водосточных трубах на глубину не менее 1,5 м от нижней плоскости теплоизоляции. (2.090-2.11-СЭ2, листы 2, 4-7, 10, 11)

Для предотвращения схода снежных и ледяных пластов с кровли, систему обогрева кровли следует использовать совместно с системой снегозадержания. Греющие кабели следует прокладывать вдоль края карнизного свеса ниже барьера системы снегозадержания. (2.090-2.11-СЭ2, листы 3, 12-19)

На участках кровель с перепадом высот, в местах сопряжения скатов кровли, примыкания к мансардным окнам и фонарям, и других участках, на которых возможно сверхнормативное накопление снега, а также на участках кровель с ограничением на сброс или отсутствием возможности сброса снега рекомендуется устройство электрообогрева по всей площади участков. (2.090-2.11-СЭ2, листы 8, 9)

Для предотвращения образования наледей и возникновения сверхнормативного подпора воды на участках сопряжения кровли и рам мансардных окон, имеющих низкое сопротивление теплопередаче, следует устанавливать греющий кабель по периметру рамы окна и по всему

Конструкции с системами электрообогрева: полы, элементы покрытий и водостоков, пути движения людей и автотранспорта. Материалы для проектирования и чертежи узлов

4.2. Проектирование и устройство систем обогрева кровли и водостоков

4.2.1. Основные положения

Расчетную удельную мощность греющего кабеля на единицу площади поверхности обогреваемой кровли следует предусматривать в пределах 150 – 300 Вт/м² в воде при 0°C.

Расчетную удельную мощность греющего кабеля в водостоках следует предусматривать: при ширине лотка или диаметре трубы до 100 мм - не менее 28 Вт/п.м. длины водостока, при ширине более 100 мм – не менее 36 Вт/п.м в воде при 0°C.

При проектировании систем, работающих в автоматическом режиме, рекомендуется принимать следующие расчетные параметры.

Системы, управляемые по сигналам датчика температуры:

- включение системы при температуре наружного воздуха в интервале 0... + 3 °С;
- выключение системы при температуре наружного воздуха выше + 3 °С.

Системы, управляемые по сигналам датчика температуры и датчика воды:

- включение системы при температуре наружного воздуха в интервале 0... + 3 °С и наличии воды на контрольном участке;
- выключение системы при отсутствии воды на контрольном участке или при температуре наружного воздуха выше + 3 °С.

Контрольные участки наличия/отсутствия воды следует располагать на путях движения талой воды вблизи водоприемных устройств. (2.090-2.11-СЭ2, листы 4-7, 12, 13, 15)

Шаг раскладки греющего кабеля на обогреваемых поверхностях кровли определяется в зависимости от мощности кабеля и требуемой удельной мощности обогрева.

Если требуемая длина греющего кабеля превышает максимально допустимую по данным таблицы 2, систему обогрева следует делить на греющие секции, из условия, что длина греющего кабеля в каждой греющей секции не превышает максимально допустимую длину.

Греющая секция необходимой длины получается за счет нарезки кабеля и установки соединительной муфты и концевой заделки. При недостаточной длине кабеля для изготовления секции, кабель следует сращивать при помощи муфты для сращивания. Выбор соединительных муфт, концевых заделок и наборов для сращивания следует производить по таблице 9.

Подключение греющего кабеля к силовому кабелю следует осуществлять при помощи соединительной коробки JB16-02 и подсоединительного набора, либо при помощи набора для прямого подключения к холодному вводу.

Таблица 9. Совместимость греющих кабелей с компонентами систем обогрева Tyco Thermal Controls.

Назначение/ наименование	Наборы для прямого подключения к холодному вводу типов ССЕ-				Подсоединит. наборы с/без концевой заделки в комплекте типов СЕ-.../ С-...							Муфта для сращивания/ ремонтный набор типов S-...			Наборы для прохода через т/изоляция типов IEK-...				
	U-ACC-PP-07-JLP (CCE-T2Red)	CCCE-03-CR	CCCE-04-CT	VIA-CE1	C25-21	E-06	U-RD-ACC-CE (CE-T2RED/ETL)	CE20-01	CE20-03	CE25-01	CE32-02	S-19	S-06	EMK-XS	U-RD-ACC-SP (S-T2Red)	TE-01-CR	TE-01-CT	IEK-20-M	IEK-25-04
FroStop Black		X					X					X			X			X	
GM-2X		X					X					X			X				
GM-2X-C		X			X	X						X			X				X
8BTV-2CT (UV) *			X		X	X						X							X

*: Муфты (заделки) могут подвергаться воздействию солнечного света (в желобах, лотках, воронках ит.д.), так как используемые в наборах термоусаживаемые компоненты УФ-стабилизированы. ВНИМАНИЕ: Муфта для сращивания S-19 и концевая заделка E-06 не предназначены для подобного использования (применяются только под изоляцией), так как используемые в наборах термоусаживаемые трубки не являются УФ-стабильными.

Греющие кабели следует использовать совместно с модулями управления EMDR-10, оборудованными датчиками влаги HARD-45 и температуры наружного воздуха VIA-DU-A10, либо совместно с термостатами HTS-D.

Для повышения энергоэффективности системы обогрева следует предусматривать систему распределения тепла, используемую совместно с греющим кабелем:

- для любых типов кабелей на кровельном покрытии из битум-содержащих материалов
- из листа оцинкованного стали толщиной не менее 1,2 мм с защитным полимерным покрытием или без него, либо сетки из арматуры класса Вр-I с ячейкой не более 150*150 мм с установкой греющего кабеля на поверхность листа или сетки; (2.090-2.11-СЭ2, листы 4-8, 9, 10)
- для кабеля 8BTV-2CT на кровельном покрытии из битум-содержащих материалов - из специального профиля П-образного сечения из оцинкованной стали, устанавливаемого сверху греющего кабеля; (2.090-2.11-СЭ2, листы 9, 11)
- для любых типов кабелей на кровельном покрытии из металла и в водосточных лотках всех типов – из алюминиевой клеящей ленты АТЕ-180. (2.090-2.11-СЭ2, листы 12-19)

Крепление греющего кабеля следует производить:

- к поверхностям водосточных желобов и лотков из пластмассы либо металла - с помощью алюминиевой клеящей ленты АТЕ-180 (2.090-2.11-СЭ2, листы 12-19)
- в вертикальных водосточных трубах – при помощи зажимов к стальному тросу в полимерной оболочке, закрепленному на несущих конструкциях крыши. (2.090-2.11-СЭ2, листы 12, 13, 15)

Конструкции с системами электрообогрева: полы, элементы покрытий и водостоков, пути движения людей и автотранспорта. Материалы для проектирования и чертежи узлов

2.090-2.11-ПЗ

- к поверхностям кровельных материалов из металла - с помощью алюминиевой клеящей ленты АТЕ-180 (2.090-2.11-СЭ2, листы 12-14, 16-18);
- к листам оцинкованной стали, предварительно установленным на поверхность рулонных битум-содержащих кровельных материалов – с помощью алюминиевой клеящей ленты АТЕ-180 (2.090-2.11-СЭ2, листы 4-8, 10);
- к сеткам из арматуры класса Вр-I , предварительно установленным на поверхность рулонных битум-содержащих кровельных материалов - при помощи хомутов из атмосферо- и УФ- стойкой пластмассы (2.090-2.11-СЭ2, листы 4-8, 10);
- при установке кабеля 8ВTV-2СТ на поверхность битум-содержащего кровельного материала - при помощи полос из рулонного битум-содержащего кровельного материала (2.090-2.11-СЭ2, листы 9, 11);
- при установке кабеля 8ВTV-2СТ на поверхность штучных либо рулонных битум-содержащих кровельных материалов на скатных крышах - при помощи кронштейнов из атмосферостойкой пластмассы с креплением гвоздями к обрешетке (вдоль внешнего края карнизного свеса кровли), либо при помощи полос из рулонного битум-содержащего кровельного материала (в ендовах) (2.090-2.11-СЭ2, листы 15, 19).

Для предохранения греющего кабеля от механических повреждений на кровлях с наружной водосточной системой рекомендуется предусматривать защитную антивандальную решётку в районе нижнего фрагмента водосточной трубы для предотвращения несанкционированного доступа к греющему кабелю в зоне его выхода из устья водостока.

Распределительные коробки цепей обогрева следует устанавливать на элементах конструкций здания в местах, обеспечивающих беспрепятственный доступ к ним электротехнического персонала для выполнения периодических регламентных проверок элементов системы обогрева, предусмотренных требованиями Правил устройства электроустановок, изд. 7.

При проектировании и устройстве систем электрического обогрева кровли и элементов водоотвода кроме указаний настоящего Руководства следует выполнять требования действующих норм проектирования, правил техники безопасности, правил по охране труда, противопожарной и электробезопасности.

4.2.2. Предотвращение образования наледей и сосулек на карнизных свесах

Для предотвращения образования наледей и сосулек на карнизных свесах покрытий с любым типом водоотвода следует предусматривать установку саморегулируемого греющего кабеля:

- FROSTOP-BLACK-RANDOM непосредственно на кровельном покрытии любого типа, за исключением покрытий выполненных из материалов на основе битума - битумных и битумно-полимерных рулонных материалов, битумной черепицы, волнистых битумных листов. На указанных типах покрытий допускается применение кабеля по предварительно уложенной полосе оцинкованной стали толщиной не менее 1,2 мм с защитным полимерным покрытием или без него или сетку из арматуры класса Вр-I с ячейкой не более 150*150 мм;
- 8BTV-2CT непосредственно на кровельном покрытии из битум-содержащих материалов.

Проектное положение греющего кабеля следует выбирать с учетом возможности его надежного закрепления на кровельном покрытии, но не далее 30 мм от края свеса. (2.090-2.11-СЭ2, листы 12-14)

4.2.3. Предотвращение схода снежных и ледяных пластов со скатных крыш

Для предотвращения схода ледяных и снежных пластов на скатных крышах с любым типом водоотвода следует предусматривать установку барьеров снегозадержания совместно с установкой саморегулируемого греющего кабеля:

- FROSTOP-BLACK-RANDOM непосредственно на кровельном покрытии любого типа, за исключением покрытий выполненных из битум-содержащих материалов. На указанных типах покрытий допускается применение кабеля по предварительно уложенной полосе оцинкованной стали толщиной не менее 1,2 мм с защитным полимерным покрытием или без него, либо по сетке из арматуры класса Вр-I с ячейкой не более 150*150 мм;
- 8BTV-2CT непосредственно на кровельном покрытии из битум-содержащих материалов.

Для обеспечения обогрева карнизного свеса шириной менее 600 мм предусматривается прокладка одной нитки греющего кабеля по краю свеса на расстоянии не более 30 мм.

Для обеспечения обогрева карнизного свеса шириной более 600 мм предусматривается прокладка двух ниток греющего кабеля: одна - по краю свеса на расстоянии не более 30 мм, вторая – не далее 100 мм от первой.

Для предотвращения возможности схода снежно-ледового слоя со свеса шириной более 600 мм на кровлях с подвесным водостоком следует предусмотреть установку барьера снегозадержания на расстоянии не менее 200 мм от края свеса. (2.090-2.11-СЭ2, листы 12-14)

4.2.4. Предотвращение накопления массы снега на отдельных участках кровли

Для обогрева участка кровли следует применять саморегулируемые кабели:

- FROSTOP-BLACK-RANDOM, GM-2X, GM-2XC непосредственно на поверхности кровельного покрытия и водостоков любого типа, за исключением покрытий выполненных из битум-содержащих материалов. На указанных типах покрытий

Конструкции с системами электрособогрева: полы, элементы покрытий и водостоков, пути движения людей и автотранспорта. Материалы для проектирования и чертежи узлов

2.090-2.11-ПЗ

допускается применение кабеля по предварительно уложенной полосе оцинкованной стали толщиной не менее 1,2 мм с защитным полимерным покрытием или без него, либо по сетке из арматуры класса Вр-І. с ячейкой не более 150*150 мм;
- 8ВTV-2СТ непосредственно на кровельном покрытии из битум-содержащих материалов.

Площадь обогреваемого участка устанавливается исходя из размеров участка возможного сверхнормативного снегонакопления с обязательным обогревом путей движения талой воды к водосточным лоткам и водоприемным устройствам любого типа. (2.090-2.11-СЭ2, листы 8-11, 15-17)

На участках примыкания кровли к мансардным окнам и фонарям следует предусматривать установку греющего кабеля по границе примыкания с обогревом путей движения талой воды к водосточным лоткам и водоприемным воронкам. (2.090-2.11-СЭ2, лист 18)

4.2.5. Предотвращение образования наледей в водоприемных устройствах систем внутреннего водостока

Для предотвращения образования наледей в водоприемных устройствах и на холодных участках внутренних водостоков следует предусматривать установку саморегулируемого греющего кабеля FROSTOP-BLACK-RANDOM, GM-2X, GM-2XC непосредственно на поверхности кровли и водостоков любого типа, за исключением покрытий выполненных из битум-содержащих материалов.

На указанных типах покрытий греющий кабель следует укладывать на лист оцинкованного железа толщиной не менее 1,2 мм с защитным полимерным покрытием или без него или сетку из арматуры класса Вр-І.

Обогреваемый участок вокруг водоприемного устройства следует предусматривать размерами 1*1 м, либо 1*0,5 м для водоприемных устройств, расположенных у парапета кровли.

Длину обогреваемого участка водосточной трубы следует определять из условия протяженности греющего кабеля на глубину не менее 1,5 м от нижней плоскости теплоизоляции.

Для обеспечения беспрепятственного стока воды к горловине водоприемной воронки греющий кабель на поверхности обогреваемого участка следует располагать вдоль направления стока воды, либо устанавливать по спирали. Схему раскладки греющего кабеля следует принимать в зависимости от направления движения воды на участке кровли, примыкающем к водоприемному устройству. (2.090-2.11-СЭ2, листы 4-7)

4.2.6. Предотвращения образования наледей в наружных водостоках

Для предотвращения образования наледей в водоприемных воронках, водосточных лотках и трубах следует предусматривать установку саморегулируемого греющего кабеля FROSTOP-BLACK-RANDOM, GM-2X, GM-2XC непосредственно на поверхности водосточных лотков любого типа.

В настенном водосточном лотке высотой не более 120 мм рекомендуется прокладка одной нитки греющего кабеля GM-2X или двух разнесенных по высоте ниток греющего кабеля FROSTOP-BLACK-RANDOM, более 120 мм – двух ниток GM-2X, разнесенных по высоте.

В подвесных водосточных лотках всех типов шириной (диаметром) до 150 мм следует предусматривать прокладку греющего кабеля FROSTOP-BLACK-RANDOM в одну нитку,

ООО «Tyco Thermal Controls»

более 150 мм – прокладку греющего кабеля FROSTOP-BLACK-RANDOM в 2 нитки, при этом расстояние между нитками кабеля должно быть более либо равно 50 мм.

В вертикальных и наклонных участках водосточных труб при диаметре до 150 мм включительно прокладывается одна нитка кабеля FROSTOP-BLACK-RANDOM от водоприемного устройства до устья водостока. При больших диаметрах – две нитки FROSTOP-BLACK-RANDOM от приёмной воронки до устья водостока.

В целях предотвращения засорения водостоков всех типов и снижения энергозатрат на обогрев следует предусматривать крепление греющих кабелей алюминиевой клеящейся лентой АТЕ-180. ((2.090-2.11-СЭ2, листы 12-14)

4.2.7. Электроснабжение и электробезопасность.

Схемы электрических соединений приведены на листе 18 комплекта чертежей 2.090-2.11-СЭ2

4.2.7.1. Электроснабжение

При выборе условий и источника электроснабжения следует руководствоваться действующими электротехническими нормами и стандартами. Категорию надежности электроснабжения системы электрообогрева следует определять в соответствии с действующими электротехническими нормами и правилами.

Номинальное напряжение источника электроснабжения должно соответствовать номинальному напряжению греющего кабеля и комплектующих системы электрообогрева.

В качестве пускорегулирующей и защитной аппаратуры греющих цепей следует применять автоматические выключатели типа С. Автоматические выключатели, сечения жил и максимальные длины силового кабеля выбираются по табл.10 в соответствии с максимальной электрической нагрузкой греющей цепи в условиях пуска при расчетной минимальной температуре наружного воздуха. За минимальную расчетную температуру принимается температура наружного воздуха -10 °С.

При выборе силового кабеля и при расчете потерь напряжения электрической цепи длина греющего кабеля не учитывается.

Пуск системы при температурах ниже расчетной возможен только с принудительным отключением части греющих цепей, из условия, что бы максимальный пусковой ток системы с отключенной частью цепей не превышал номинальное значение тока автоматической защиты.

Таблица 10. Максимальная длина греющего кабеля в зависимости от номинального тока автоматического выключателя.

Номинальный ток автоматического выключателя, А (характеристика типа С)	Тип греющего кабеля	Максимальная длина греющего кабеля в метрах
6	GM-2X	25
	GM-2X-C	15
	8BTV-2-CT	25
	FROSTOP-BLACK-RANDOM	30
10	GM-2X	40
	GM-2X-C	25
	8BTV-2-CT	40
	FROSTOP-BLACK-RANDOM	50
13	GM-2X	50
	GM-2X-C	35
	8BTV-2-CT	50
	FROSTOP-BLACK-RANDOM	65
16	GM-2X	60
	GM-2X-C	40
	8BTV-2-CT	60
	FROSTOP-BLACK-RANDOM	80
20	GM-2X	80
	GM-2X-C	50
	8BTV-2-CT	80

4.2.7.2. Электробезопасность.

Для обеспечения электробезопасности и предотвращения возгорания, все цепи системы электрообогрева следует оборудовать устройством защитного отключения при замыкании цепи на землю (УЗО). Номинальный ток утечки на землю устройств не должен превышать 30 мА. УЗО рекомендуется устанавливать на каждый силовой кабель, питающий одну или более греющих цепей.

Сечение и тип кабеля электроснабжения от распределительного щитка (шкафа) до коробки подключения греющей цепи определяется в соответствии с главой 2.1 и 2.2 «Правил устройства электроустановок, изд. 7», а также с учетом других действующих норм и правил в части параметров защиты, допустимого требования падения напряжения на зажимах соединительной коробки, способа прокладки, защиты людей от поражения электрическим током и требований взрыво-пожаробезопасности.

Заземление, зануление должны соответствовать требованиям соответствующих норм и правил, а также главы 1.7 «Правил устройства электроустановок, изд. 7».

Раздел 5. Системы обогрева путей движения людей и проезда автотранспорта

5.1. Технические требования, предъявляемые к путям движения людей и проезда автотранспорта с электрическим обогревом

5.1.1. Область применения

Технические требования, изложенные в разделе, распространяются на правила проектирования входных групп с лестничными маршами, площадками и пандусами для пешеходного движения, пандусов, рамп и проездов для автомобильного транспорта производственных, жилых, общественных, административных и бытовых зданий, площадок для установки технологического оборудования открыто либо под навесом, а также лестничных маршей и площадок подземных и надземных пешеходных переходов, оборудованных электрическим обогревом.

Соблюдение изложенных ниже технических требований и правил обеспечивает эксплуатационную надёжность и долговечность конструкций обогреваемых путей движения людей и проезда автотранспорта.

При проектировании конструкций, кроме требований данного раздела, следует соблюдать дополнительные требования, установленные нормами проектирования зданий и сооружений, противопожарными и санитарными нормами, а также нормами технологического проектирования.

5.1.2. Основные положения

Обогрев входных групп с лестничными маршами, площадками и пандусами, а также участков эксплуатируемых кровель, предназначенных для движения людей, следует применять для обеспечения их безопасной эксплуатации в периоды с отрицательной температурой наружного воздуха с целью:

- предотвращения образования наледи на поверхностях наружных лестничных маршей и площадок, пандусов, участков эксплуатируемой кровли, предназначенных для движения людей, и обеспечения соответствия их параметра скользкости нормативным значениям согласно СП 29.13330. Допустимый коэффициент трения ($K_{\text{доп}}$) при перемещении в обуви по лестничным площадкам и маршам:

- по сухим покрытиям – не менее 0,35;

- по влажным покрытиям – не менее 0,4;

- обеспечения доступности объектов социального назначения, а так же других типов зданий, предназначенных для обеспечения потребностей инвалидов и других маломобильных групп населения по МДС 35.2.2000;

- с целью обеспечения беспрепятственной эвакуации из здания при пожаре при помощи наружных пожарных лестниц и других наружных путей эвакуации согласно требованиям Технического регламента о требованиях пожарной безопасности N123-ФЗ.

Обогрев площадок для установки технологического оборудования открыто либо под навесом следует применять в целях обеспечения безопасного доступа к оборудованию для его обслуживания или ремонта в периоды с отрицательной температурой наружного воздуха.

Обогрев пандусов, рамп, проездов и участков эксплуатируемой кровли, предназначенных для движения автомобильного транспорта, следует предусматривать для

Конструкции с системами электрообогрева: полы, элементы покрытий и водостоков, пути движения людей и автотранспорта. Материалы для проектирования и чертежи узлов

2.090-2.11-ПЗ

обеспечения их безопасной эксплуатации в периоды с отрицательной температурой наружного воздуха с целью предотвращения образования наледи на поверхностях пандусов, рамп и проездов и обеспечения соответствия коэффициента сцепления шин автомобилей с поверхностью проезжей части нормативным значениям согласно СП 34.13330.

При отсутствии организованного водостока с поверхности пандусов, рамп и проездов мощность системы обогрева должна обеспечивать таяние снега и наледи на поверхности и дальнейшее испарение образовавшейся воды.

При наличии организованного водостока с поверхности, допускается снижение мощности системы обогрева. В этом случае система обогрева обеспечивает условия снеготаяния и таяния наледи на поверхности конструкции. Отвод образовавшейся воды с поверхности следует предусматривать за счет ее стока по уклону в водоотводные канавки, оборудованные электрическим обогревом.

5.1.3. Элементы конструкций входных групп с лестничными маршами, площадками и пандусами для пешеходного движения.

При проектировании входных групп с лестничными маршами, площадками и пандусами для пешеходного движения следует учитывать требования СНиП 31-06-2009, СП 54.13330, СП 55.13330.

Число подъемов в одном лестничном марше следует предусматривать не менее 3 и не более 18.

Ширину лестничного марша в общественных зданиях следует предусматривать не менее ширины выхода на лестницу, но не менее, м:

1,35 — для лестниц зданий с числом пребывающих в наиболее населенном этаже более 100 человек, а также для зданий клубов, кинотеатров и лечебных учреждений независимо от числа мест;

1,2 — для лестниц остальных типов зданий, а также в зданиях кинотеатров, клубов, ведущих в помещения, не связанные с пребыванием в них зрителей и посетителей, и в зданиях лечебных учреждений, ведущих в помещения, не предназначенные для пребывания или посещения больных;

0,9 — для лестниц, ведущих в помещение с числом одновременно пребывающих в нем до 5 человек.

Ширину лестничного марша в жилых многоквартирных зданиях следует предусматривать не менее 1,05 м. Ширина лестничного марша определяется как расстояние между ограждениями или между стеной и ограждением. Ширину маршей двухмаршевых и многомаршевых лестниц следует предусматривать одинаковой по всей длине лестницы.

Предусматривать ширину лестничных площадок менее ширины марша не допускается. Промежуточная площадка в прямом марше лестницы должна иметь глубину не менее 1 м. В общественных зданиях размер входной площадки перед наружной дверью в здание для посетителей следует предусматривать по направлению движения не менее 1,5 ширины полотна наружной двери.

Уклон лестничных маршей принимается:

для общественных зданий – не более 1:2;

для жилых многоквартирных зданий высотой 2 этажа – не более 1:1,5;

для жилых многоквартирных зданий высотой 3 и более этажа – не более 1:1,75.

Высоту ограждения наружных входных лестниц при подъеме на 3 и более ступени следует предусматривать не менее 0,8 м. Ограждения должны быть непрерывными, оборудованы поручнями и рассчитаны на восприятие нагрузок не менее 0,3 кН/м.

Для обеспечения доступности зданий для маломобильных групп населения следует выполнять рекомендации МДС 35.2.2000.

На всем протяжении пешеходного пути наружные лестницы следует дублировать пандусами. При проектировании пандусов следует учитывать:

- при уклоне 5 % и менее длина пандуса не ограничивается, промежуточные площадки для отдыха не требуются;
- при уклоне от 5 до 8 % (в исключительных случаях до 10 %) требуется устройство промежуточных площадок через каждые 6 м, длина площадки не менее 1,4 м, по обе стороны пандуса предусматриваются непрерывные перила;
- уклоны более 10 % на пандусах не допускаются.

По внешним боковым краям пандуса и площадок следует предусматривать бортики высотой не менее 5 см.

В зависимости от местных природно-климатических условий рекомендуется предусматривать обогрев пандусов, ведущих к общественным зданиям, при отсутствии над ними навеса. Пандусы зданий и сооружений, расположенных в 1А, 1Б, 1В и 1Г климатических подрайонах без систем обогрева проектировать не допускается.

Ступени лестниц на путях движения инвалидов рекомендуется делать сплошными с нескользкой поверхностью. Ребро ступени должно иметь закругление радиусом не более 5 см. По боковым краям лестничного марша, не примыкающим к стенам, ступени должны иметь бортики высотой не менее 2 см.

У наружных лестниц ширину проступей следует предусматривать не менее 0,4 м, высоту подъемов ступенек - не более 0,12 м.

Лестничные марши, а также лобовые спуски и подъемы следует оборудовать поручнями с двух сторон. Поручни располагаются на высоте 0,9 м от поверхности проступи, а для детей - на высоте 0,7 м. Поручни должны продолжаться над площадками на длину не менее 0,3 м.

5.1.4. Элементы конструкций пандусов, рамп и проездов, предназначенных для движения автомобильного транспорта.

В соответствии со СНиП 21-02-99 скольжение на покрытиях пандусов, рамп и пешеходных дорожек не допускается.

При проектировании рамп автостоянок следует предусматривать:

- продольный уклон закрытых прямолинейных рамп по оси полосы движения не более 18 %, криволинейных рамп — не более 13 %, продольный уклон открытых не защищенных от атмосферных осадков) рамп — не более 10 %;
- поперечный уклон рамп не более 6 %;
- тротуар шириной не менее 0,8 м на рампах с пешеходным движением.

Ширину пандусов, радиусы криволинейных участков следует определять с учетом класса автомобилей, их габаритов и маневренности.

Наружные участки пандусов и рамп, не входящие в зону движения, следует очищать от снега.

5.2. Проектирование и устройство путей движения людей и проезда автотранспорта с электрическим обогревом

5.2.1. Основные положения

Расчетные температуры поверхности следует принимать:

- +1 °С - для обеспечения снеготаяния на путях движения людей и проезда автотранспорта;
- +3 °С - для обеспечения таяния наледи и испарения образовавшейся воды на путях движения людей и проезда автотранспорта;
- +5 °С - для обеспечения таяния наледи и испарения образовавшейся воды на площадках для установки технологического оборудования открыто либо под навесом.

Расчетную удельную мощность на единицу площади обогреваемой поверхности следует предусматривать:

- в пределах 150-300 Вт/м² в целях снеготаяния при расчетной температуре поверхности +1 °С.
- в пределах 300-400 Вт/м² в целях таяния наледи и испарения образовавшейся воды при расчетной температуре поверхности +3 и +5 °С соответственно;

Расчетную удельную мощность греющего кабеля в водостоках следует предусматривать:

- при ширине лотка или диаметре трубы до 100 мм - не менее 18 Вт/пм длины водостока;
- при ширине более 100 мм – не менее 36 Вт/пм.

Расчетную удельную мощность на единицу площади поверхности проходов/проездов на эксплуатируемых кровлях следует предусматривать в пределах 300-400 Вт/м².

В целях повышения энергоэффективности систем электрообогрева следует предусматривать установку теплоизоляционного слоя ниже проектной отметки греющего кабеля.

В целях обеспечения расчетных показателей по удельному расходу тепла на обогрев поверхности рекомендуется применять теплоизоляционные материалы с теплопроводностью λ_b не более 0,034 Вт/м²°С и водопоглощением по объему за 24 часа не более 0,5% по ГОСТ 17177-94.

Расчет удельной мощности электрического обогрева и толщины слоя теплоизоляции следует проводить в соответствии с приложением 3.

При расчете энергопотребления за годовой период следует учитывать:

- продолжительность периода в сутках с температурой наружного воздуха ниже 0 °С и среднесуточную температуру воздуха за период по СНиП 23-01-99 «Строительная климатология»;
- актуальное время работы системы обогрева при расчетной удельной мощности, принимаемое в пределах от 30 до 100% в зависимости от выбранного способа управления системой.

Шаг раскладки греющего кабеля на обогреваемых поверхностях определяется в зависимости от мощности кабеля и требуемой удельной мощности обогрева.

Если требуемая длина греющего кабеля, полученная по результатам расчета, превышает максимально допустимую по таблице 3, систему обогрева следует делить на греющие секции, из условия, что длина греющего кабеля в каждой греющей секции не превышает максимально допустимую.

В целях обеспечения надежности запуска систем электрообогрева при наступлении расчетных условий следует предусматривать установку датчиков температуры наружного воздуха и датчиков наличия воды. (2.090-2.11-СЭЗ, листы 2-5)

При проектировании систем обогрева путей движения людей и автотранспорта рекомендуется принимать следующие расчетные параметры.

При работе от датчика температуры:

- включение системы при температуре наружного воздуха в интервале $0... + 3\text{ }^{\circ}\text{C}$;
- выключение системы при температуре наружного воздуха выше $+ 3\text{ }^{\circ}\text{C}$.

При работе от датчика температуры и датчика влажности:

- включение системы при температуре наружного воздуха в интервале $0... + 3\text{ }^{\circ}\text{C}$ и наличии воды на контрольном участке;
- выключение системы при отсутствии воды на контрольном участке или при температуре наружного воздуха выше $+ 3\text{ }^{\circ}\text{C}$.

При проектировании систем обогрева площадок для установки технологического оборудования рекомендуется принимать следующие расчетные параметры.

При работе от датчика температуры:

- включение системы при температуре наружного воздуха в интервале $0... + 5\text{ }^{\circ}\text{C}$;
- выключение системы при температуре наружного воздуха выше $+ 5\text{ }^{\circ}\text{C}$.

При работе от датчика температуры и датчика влажности:

- включение системы при температуре наружного воздуха в интервале $0... + 5\text{ }^{\circ}\text{C}$ и наличии воды на контрольном участке;
- выключение системы при отсутствии воды на контрольном участке или при температуре наружного воздуха выше $+ 5\text{ }^{\circ}\text{C}$.

Контрольные участки наличия/отсутствия воды следует располагать на путях движения талой воды вблизи водоприемных устройств.

К климатическим особенностям района строительства при расчете энергопотребления за годовой период следует относить продолжительность периода с температурой наружного воздуха ниже $0\text{ }^{\circ}\text{C}$ по данным по СНиП 23-01-99 «Строительная климатология».

При расчете энергопотребления системы обогрева за годовой период следует учитывать фактическое время работы системы обогрева в течение суток, принимаемое в пределах от 15 до 50 %.

Конструкции с системами электрообогрева: полы, элементы покрытий и водостоков, пути движения людей и автотранспорта. Материалы для проектирования и чертежи узлов

2.090-2.11-ПЗ

При проектировании и устройстве систем обогрева кроме указаний настоящего Руководства должны выполняться требования действующих норм проектирования, правил техники безопасности, по охране труда, противопожарной и электробезопасности.

5.2.2. Системы электрического обогрева.

Для устройства обогрева входных групп и пандусов следует применять саморегулируемый греющий кабель EM2-XR, секции из греющего кабеля с постоянной мощностью EM2-MI, греющие маты из кабеля постоянной мощности EM2-CM.

Для обогрева водосточных канавок рекомендуется применять греющий кабель 8BTV-2-СТ.

Технические характеристики греющих кабелей EM2-XR и EM2-MI, греющих матов EM2-CM указаны в табл. 3 раздела 2.

Шаг раскладки греющего кабеля определяется в зависимости от требуемой удельной мощности электрообогрева на квадратный метр поверхности помещения.

$S = p_k / P$, где:

S – шаг раскладки греющего кабеля, м;

p_k – удельная мощность греющего кабеля на метр его длины, Вт/м.

P – удельная мощность электрообогрева на квадратный метр поверхности, Вт/м²;

Шаг раскладки греющего кабеля на ступенях лестничных маршей принимается в зависимости от ширины проступи из условия, что на одной ступеньке располагаются две нитки кабеля. (2.090-2.11-СЭЗ, лист 5)

Минимальный шаг укладки греющего кабеля должен быть не менее 50 мм.

Укладку греющих кабелей на пандусах рекомендуется производить вдоль направления движения, Радиус изгиба кабелей принимается равным половине шага укладки, но не менее 50 мм. (2.090-2.11-СЭЗ, листы 2-4)

При укладке греющих кабелей в бетонную стяжку или песок непосредственно в стяжке или песчаной подушке должны находиться все греющие секции с концевыми и соединительными муфтами. Монтажные концы силового кабеля следует выводить в соединительные коробки VIA-JB2. Соединительные коробки цепей обогрева следует устанавливать на элементах конструкций здания в местах, обеспечивающих беспрепятственный доступ к ним электротехнического персонала для выполнения периодических регламентных проверок элементов системы обогрева, предусмотренных требованиями Правил устройства электроустановок, изд. 7.

Систему обогрева на основе кабелей EM2-MI и EM2-XR следует использовать совместно с устройством управления VIA-DU-20, поставляемым совместно с комбинированным датчиком воды и температуры поверхности VIA-DU-S20 и датчиком температуры окружающего воздуха VIA-DU-A10. Комбинированный датчик VIA-DU-S20 следует располагать в слое бетона или асфальтобетона на отметке верха конструкции на равном расстоянии от витков греющего кабеля. Устройство управления VIA-DU-20 следует устанавливать в шкаф управления в

отапливаемом помещении в месте, обеспечивающим беспрепятственный доступ к устройству управления при эксплуатации системы обогрева.

Таблица 11. Совместимость греющих кабелей с компонентами систем обогрева Tyco Thermal Controls.

Назначение/ наименование	Наборы для прямого подключения к холодному вводу типов ССЕ-				Подсоединит. наборы с/без концевой заделки в комплекте типов СЕ-.../ С-...						Муфта для сращивания/ ремонтный набор типов S-...			Наборы для прохода через т/изоляция типов ИЕК- ...)					
	U-ACC-PP-07-JLP (CCE-T2Red)	CCE-03-CR	CCE-04-CT	VIA-CE1	C25-21	E-06	U-RD-ACC-CE (CE-T2RED/CT)	CE20-01	CE20-03	CE25-01	CE32-02	S-19	S-06	EMK-XS	U-RD-ACC-SP (S-)	TE-01-CR	TE-01-CT (still not)	IEK-20-M	IEK-25-04
Обогрев открытых площадок:																			
EM2-XR				X							X			X					
8 ВТВ-2СТ в дренаже (UV)*			X																

*: Муфты (заделки) могут подвергаться воздействию солнечного света (в желобах, лотках, воронках ит.д.), так как используемые в наборах термоусаживаемые компоненты УФ-стабилизированы. ВНИМАНИЕ: Муфта для сращивания S-19 и концевая заделка E-06 не предназначены для подобного использования (применяются только под изоляцией), так как используемые в наборах термоусаживаемые трубки не являются УФ-стабильными.

5.2.2.1. Саморегулируемый греющий кабель EM2-XR

Греющий кабель EM2-XR следует устанавливать:

- в монолитную железобетонную плиту или стяжку на глубину 50-70 мм;
- в монолитную железобетонную плиту или стяжку на глубину до 20 мм с устройством слоя асфальтобетона толщиной не более 40 мм
- в песчаную подушку под тротуарную плитку на глубине 20-30 мм от верхней плоскости песчаной подушки.
- на лестничных маршах и площадках в монолитную стяжку из железобетона толщиной 20 мм с устройством поверх монолитной стяжки покрытия из керамической, керамогранитной плитки или плит из натурального камня.

Крепление греющего кабеля при расположении его в монолитной железобетонной плите следует производить:

- при наличии верхнего арматурного пояса в монолитной плите - к арматурным стержням верхнего пояса при помощи хомутов KBL-09, устанавливаемых с шагом не более 300 мм; (2.090-2.11-СЭЗ, лист 7)
- при отсутствии верхнего арматурного пояса в монолитной плите - к вспомогательному арматурному каркасу, выполненному из арматурных стержней

Конструкции с системами электрообогрева: полы, элементы покрытий и водостоков, пути движения людей и автотранспорта. Материалы для проектирования и чертежи узлов

2.090-2.11-ПЗ

диаметром 8 мм класса А-I, расположенных во взаимно перпендикулярных направлениях с шагом, равным шагу раскладки греющего кабеля. Крепление кабеля к вспомогательному каркасу осуществляется при помощи хомутов KBL-09, устанавливаемых с шагом не более 300 мм; (2.090-2.11-СЭЗ, листы 6, 8)

Крепление греющего кабеля при расположении его в цементно-песчаной стяжке или в песчаной либо щебеночной подушке следует производить при помощи крепежной ленты VIA-SPACER, расположенной с шагом 0,5 м. (2.090-2.11-СЭЗ, лист 9)

Греющая секция необходимой длины из кабеля EM2-XR получается за счет нарезки кабеля и установки концевой заделки из набора VIA-CE1. Для подключения греющей секции к электрической сети следует использовать термостойкий силовой кабель VIA-L1.

5.2.2.2. Греющие секции из кабеля постоянной мощности EM2-MI

Греющий кабель EM2-MI следует применять устанавливать непосредственно в слой асфальтобетона на глубину 25-50 мм.

Крепление греющего кабеля к поверхности из бетона или асфальтобетона производится при помощи крепежной ленты VIA-SPACER, расположенной с шагом 0,5 м. (2.090-2.11-СЭЗ, лист 10)

Греющие секции из кабеля EM2-MI поставляются фиксированной длины. Греющий кабель EM2-MI нельзя сращивать, укорачивать и укладывать внахлест.

5.2.2.3. Греющие маты EM2-СМ

Греющие маты имеют фиксированное значение мощности обогрева— 300 Вт/м².

Греющие маты EM2-СМ следует устанавливать:

- в монолитную стяжку из железобетона на глубину 50-70 мм;
- в монолитную стяжку из железобетона на глубину до 20 мм с устройством слоя асфальтобетона толщиной не более 40 мм
- в песчаную подушку под тротуарную плитку на глубине 20-30 мм от верхней плоскости песчаной подушки.

Крепление греющего мата при расположении его в монолитной железобетонной плите следует производить:

- при наличии верхнего арматурного пояса в монолитной плите - к арматурным стержням верхнего пояса при помощи хомутов KBL-09, устанавливаемых с шагом не более 300 мм; (Приложение 6, лист 11)
- при отсутствии верхнего арматурного пояса в монолитной плите - к вспомогательному арматурному каркасу, выполненному из арматурных стержней диаметром 8 мм класса А-I, расположенных во взаимно перпендикулярных направлениях. Крепление мата к вспомогательному каркасу осуществляется при помощи хомутов KBL-09, устанавливаемых с шагом не более 300 мм; (2.090-2.11-СЭЗ, листы 11, 13)

Крепление греющего мата при расположении его в цементно-песчаной стяжке или в песчаной либо щебеночной подушке следует производить к арматурной сетке из проволоки класса Вр-I при помощи хомутов КВЛ-09, устанавливаемых с шагом не более 300 мм; (2.090-2.11-СЭЗ, лист 14)

Для изменения направления укладки кабеля следует разрезать сетку мата, не допуская повреждения кабеля и развернуть кабель в нужном направлении.

Греющие маты EM2-СМ поставляются фиксированной длины и имеют предустановленную в заводских условиях концевую заделку и соединительную муфту. Греющие маты EM2-СМ сращивать, укорачивать и укладывать внахлест запрещается. . (2.090-2.11-СЭЗ, листы 10-12)

5.2.3. Электроснабжение и электробезопасность.

Схемы электрических соединений приведены на листе 15 комплекта чертежей 2.090-2.11-СЭЗ.

5.2.3.1. Электроснабжение

При выборе условий и источника электроснабжения следует руководствоваться действующими электротехническими нормами и стандартами. Категорию надежности электроснабжения системы электрообогрева следует определять в соответствии с действующими электротехническими нормами и правилами.

Номинальное напряжение источника электроснабжения должно соответствовать номинальному напряжению греющего кабеля и комплектующих системы электрообогрева.

В качестве пускорегулирующей и защитной аппаратуры греющих цепей следует предусматривать автоматические выключатели типа С. Автоматические выключатели выбираются в соответствии с напряжением питания и максимальной электрической нагрузкой греющей цепи в условиях пуска при расчетной минимальной температуре наружного воздуха. За минимальную расчетную температуру принимается температура наружного воздуха -10 °С

При выборе силового кабеля и при расчете потерь напряжения электрической цепи длина греющего кабеля не учитывается.

Пуск системы при температурах ниже расчетной возможен только с принудительным отключением части греющих цепей, из условия, что бы максимальный пусковой ток системы с отключенной частью цепей не превышал номинальное значение тока автоматической защиты.

Конструкции с системами электрообогрева: полы, элементы покрытий и водостоков, пути движения людей и автотранспорта. Материалы для проектирования и чертежи узлов

Таблица 12. Максимальная длина греющего кабеля в зависимости от номинального тока автоматического выключателя.

Номинальный ток автоматического выключателя, А. (характеристики типа С)	Тип греющего кабеля	Максимальная длина греющего кабеля (мата) в метрах
10	EM2-XR	17
	EM2-MI-PACK-26M	26
	EM2-MI-PACK-36M	36
	EM2-CM-Mat-2m	(2)
	EM2-CM-Mat-3m	(3)
	EM2-CM-Mat-4m	(4)
	EM2-CM-Mat-5m	(5)
	EM2-CM-Mat-10m	(10)
13	EM2-XR	22
	EM2-MI-PACK-48M	48
16	EM2-XR	28
	EM2-MI-PACK-60M	60
	EM2-CM-Mat-13m	(13)
20	EM2-XR	35
	EM2-MI-PACK-70M	70
	EM2-CM-Mat-13m	(21)
25	EM2-XR	45
	EM2-MI-PACK-88M	88
32	EM2-XR	55
50	EM2-XR	85

5.2.3.2. Электробезопасность.

Для обеспечения электробезопасности и предотвращения возгорания, все цепи системы электрообогрева следует оборудовать устройством защитного отключения при замыкании цепи на землю (УЗО). Номинальный ток утечки на землю устройств не должен превышать 30 мА. УЗО рекомендуется устанавливать на каждый силовой кабель, питающий одну или более греющих цепей.

Сечение и тип кабеля электроснабжения от распределительного щитка (шкафа) до коробки подключения греющей цепи следует определять в соответствии с главами 2.1 и 2.2 «Правил устройства электроустановок, изд. 7», а также с учетом других действующих норм и правил в части параметров защиты, допустимого требования падения напряжения на зажимах соединительной коробки, способа прокладки, защиты людей от поражения электрическим током и требований взрыво-пожаробезопасности.

Заземление, зануление должны соответствовать требованиям соответствующих норм и правил, а также главы 1.7 «Правил устройства электроустановок, изд. 7».

Приложение 1. Методика расчета требуемой удельной мощности полов с электрическим обогревом.

При проектировании системы электрического обогрева полов в зависимости от решаемой задачи принимаются следующие расчетные температуры поверхностей:

- для обеспечения нормируемых показателей теплоусвоения покрытий полов из керамогранита, керамической плитки, бетона, натурального камня, металла - не ниже +23 °С;
- для создания в помещении комфортных условий по результирующей температуре – в соответствии с методикой, приведенной в приложении 2.

Тепловой поток, подводимый к поверхности обогреваемых полов, для решения данных задач определяется по формуле:

$$Q = \alpha_o (\tau_{\text{верх}} - t) \quad (1a),$$

где α_o - коэффициент теплоотдачи внутренней поверхности (принимается равным $\alpha_o = 8,7 \text{ Вт/м}^2 \cdot \text{°С}$), $\tau_{\text{верх}}$ - температура поверхности пола, t - температура воздуха в помещении.

При проектировании системы электрического обогрева пола, используемой в качестве дополнительной, основной или универсальной систем отопления требуемый тепловой поток определяется из условия полной или частичной компенсации теплопотерь через наружные ограждающие конструкции помещения. В этом случае следует производить проверочный расчет на ограничение максимальной температуры поверхности пола +26 °С.

Тепловой поток, подводимый к поверхности обогреваемых полов в этом случае определяется по формулам:

При определении теплопотерь помещения по методике СП 50.13330

$$Q = Q_{\text{ном}} / S \quad (1b),$$

где $Q_{\text{ном}}$ – теплопотери помещения, определенные по методике СП 50.13330, S – площадь обогреваемого пола помещения;

При определении теплопотерь помещения на основании показателей нормируемой (базовой) удельной характеристики расхода тепловой энергии на отопление и вентиляцию зданий за отопительный период

$$Q = q \cdot h \quad (1в),$$

Конструкции с системами электрообогрева: полы, элементы покрытий и водостоков, пути движения людей и автотранспорта. Материалы для проектирования и чертежи узлов

2.090-2.11-ПЗ

где q_m – показатели нормируемой (базовой) удельной характеристики расхода тепловой энергии на отопление и вентиляцию зданий за отопительный период, согласно табл. 14 СП 50.13330, h – высота помещения;

Расчетная температура воздуха в помещении принимается в соответствии с ГОСТ 30494-96.

Требуемые тепловые потоки могут быть обеспечены при разной установленной удельной мощности системы обогрева. В общем случае, требуемая удельная мощность зависит от энергоэффективности системы электрообогрева.

Энергоэффективность системы обогрева определяется как доля полезного теплового потока, направленного в сторону обогреваемой поверхности, в общем тепловом потоке, создаваемом системой обогрева.

Для повышения энергоэффективности следует увеличивать термическое сопротивление конструктивного слоя, расположенного ниже системы обогрева. Установка теплоизоляционного слоя с низким коэффициентом теплопроводности утеплителя, например, экструдированного пенополистирола, существенно увеличивает термическое сопротивление всего конструктивного слоя.

Для расчета требуемой толщины слоя утеплителя, при выбранном уровне энергоэффективности, следует руководствоваться положениями приведенной ниже методики.

Общее термическое сопротивление конструкции складывается из термического сопротивления слоев, расположенных над системой обогрева, и слоев, находящихся ниже:

$$R_{\text{общ}} = R_{\text{ниж}} + R_{\text{верх}} \quad (2)$$

Термическое сопротивление слоя конструкции, расположенного выше системы обогрева определяется по формуле:

$$R_{\text{верх}} = \sum \frac{\delta_{\text{мв}}^i}{\lambda_{\text{мв}}^i} + \frac{1}{\alpha_a} \quad (3),$$

где $\delta_{\text{мв}}$ - толщина слоя материала, $\lambda_{\text{мв}}$ - коэффициент теплопроводности материала, α_a - коэффициент теплоотдачи внутренней поверхности ($\alpha_a = 8,7 \text{ Вт/м}^2 \cdot \text{°C}$).

Термическое сопротивление слоя конструкции, расположенного ниже системы обогрева для полов на перекрытиях над отапливаемыми помещениями определяется по формуле:

$$R_{\text{ниж}} = \frac{\delta_{\text{мл}}}{\lambda_{\text{мл}}} + \frac{\delta_{\text{уменз}}}{\lambda_{\text{уменз}}} + \frac{1}{\alpha_a} \quad (4)$$

для полов, расположенных на грунте:

$$R_{\text{ниж}} \approx \frac{\delta_{\text{мн}}}{\lambda_{\text{мн}}} + \frac{\delta_{\text{утепл}}}{\lambda_{\text{утепл}}} \quad (4a)$$

где $\delta_{\text{мн}}$ - толщина слоя материала, $\lambda_{\text{мн}}$ - коэффициент теплопроводности материала,
 $\delta_{\text{утепл}}$ - толщина слоя утеплителя, $\lambda_{\text{утепл}}$ - коэффициент теплопроводности утеплителя.

Доля полезного теплового потока определяется по формуле:

$$q_{\text{полез}} = \frac{100\%}{1 + \frac{R_{\text{верх}}}{R_{\text{ниж}}}} \quad (5)$$

Для базовой конструкции:

- Керамическая плитка на полимер-цементном клее – 10 мм
- Стяжка из цементно-песчаного раствора – 40 мм
- Греющий кабель
- Железобетонное перекрытие – 100 мм

данные величины составляют, соответственно:

$$R_{\text{верх}} = \frac{0,01}{0,67} + \frac{0,04}{0,93} + \frac{1}{8,7} \approx 0,172 \text{ м}^2 \cdot \text{°C} / \text{Вт} ,$$

$$R_{\text{ниж}} = \frac{0,1}{2,04} + \frac{1}{8,7} \approx 0,164 \text{ м}^2 \cdot \text{°C} / \text{Вт} .$$

Таким образом, термические сопротивления слоев материалов над системой обогрева и под ней примерно равны. Следовательно, тепловые потоки к обогреваемой поверхности и потери теплоты будут примерно одинаковы.

$$q_{\text{полез}} = \frac{100\%}{1 + \frac{0,172}{0,164}} = 49\%$$

Энергоэффективность системы следует считать недостаточной.

Для повышения энергоэффективности, целесообразно изменить конструкцию, например, следующим образом:

- Керамическая плитка на полимер-цементном клее – 10 мм

Конструкции с системами электрообогрева: полы, элементы покрытий и водостоков, пути движения людей и автотранспорта. Материалы для проектирования и чертежи узлов

2.090-2.11-ПЗ

- Стяжка из цементно-песчаного раствора – 20 мм
- Греющий кабель
- Стяжка из цементно-песчаного раствора – 20 мм
- Экструдированный пенополистирол – 10 мм
- Железобетонное перекрытие – 100 мм

Тогда термическое сопротивление слоёв будет равно:

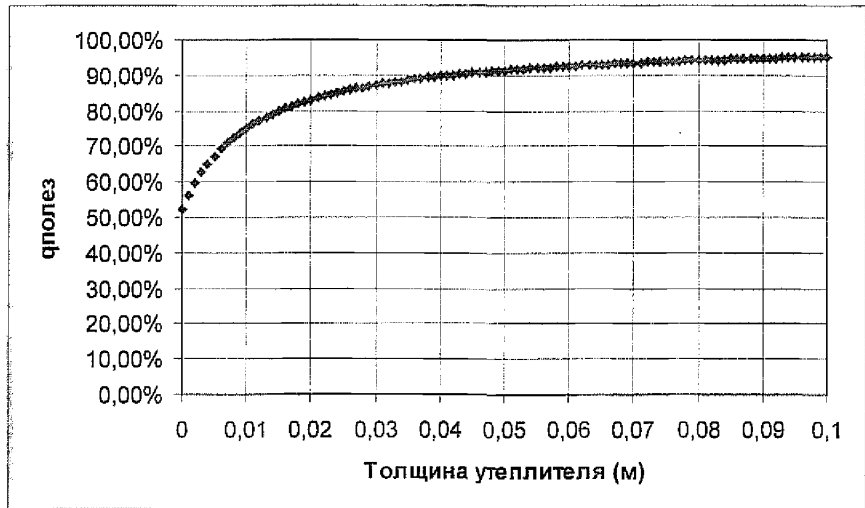
$$R_{\text{верх}} = \frac{0,01}{0,67} + \frac{0,02}{0,93} + \frac{1}{8,7} \approx 0,151 \text{ м}^2 \cdot \text{°C} / \text{Вт}$$

$$R_{\text{ниже}} = \frac{0,02}{0,93} + \frac{0,01}{0,031} + \frac{0,1}{2,04} + \frac{1}{8,7} \approx 0,508 \text{ м}^2 \cdot \text{°C} / \text{Вт}.$$

Доля полезного теплового потока будет составлять

$$q_{\text{полез}} = \frac{100\%}{1 + \frac{0,151}{0,508}} = 77\%$$

Уровень энергоэффективности конструкции со слоем теплоизоляции представлен на графике 1. Приведенная зависимость может использоваться для оценочных расчетов энергоэффективности конструкций указанного типа с близкими толщинами слоев и теплопроводными свойствами материалов.



При заданном уровне энергоэффективности $q_{\text{полез}}$

$$R_{\text{ниж}} = \frac{q_{\text{полез}}}{100\% - q_{\text{полез}}} \cdot R_{\text{верх}} \quad (6)$$

При известных $\lambda_{\text{ни}}$ и $\delta_{\text{ни}}$ требуемая толщина утеплителя при известной $\lambda_{\text{утепл}}$:

$$\delta_{\text{утепл}} = \lambda_{\text{утепл}} \left(R_{\text{ниж}} - \frac{\delta_{\text{ни}}}{\lambda_{\text{ни}}} \right) \quad (7)$$

Определив по формуле (7) требуемую толщину теплоизоляционного слоя, следует задать его фактическую толщину, из условия, что фактическая толщина будет не менее требуемого значения.

Далее, по формуле (5) определяется доля полезного теплового потока для принятой конструкции.

При использовании систем электрического обогрева полов по перекрытиям, находящимся над проветриваемыми подпольями и холодными подвалами, следует учитывать тепловой поток проходящий через конструкцию перекрытия $q_{\text{то}}$ (теплообмен) со стороны помещения к наружному воздуху. Тепловые потоки $q_{\text{то}}$ и $q_{\text{полез}}$ противоположно направлены. Таким образом, при решении задач о расчете удельной мощности систем обогрева и толщины слоя утеплителя под системой обогрева, следует вычитать возникающий тепловой поток $q_{\text{то}}$ из теплового потока $q_{\text{полез}}$, требуемого для поддержания заданной температуры поверхности пола.

Результирующий тепловой поток в этом случае равен $q_{\text{результ}} = q_{\text{полез}} - q_{\text{то}}$.

Конструкции с системами электрообогрева: полы, элементы покрытий и водостоков, пути движения людей и автотранспорта. Материалы для проектирования и чертежи узлов

Приведенное сопротивление теплопередаче конструкции перекрытия определяется по формуле:

$$R_0^{np} = \frac{1}{\alpha_a} + R + \frac{1}{\alpha_n} \quad (8),$$

где α_a и α_n - коэффициенты теплоотдачи, соответственно, внутренней и внешней поверхности,

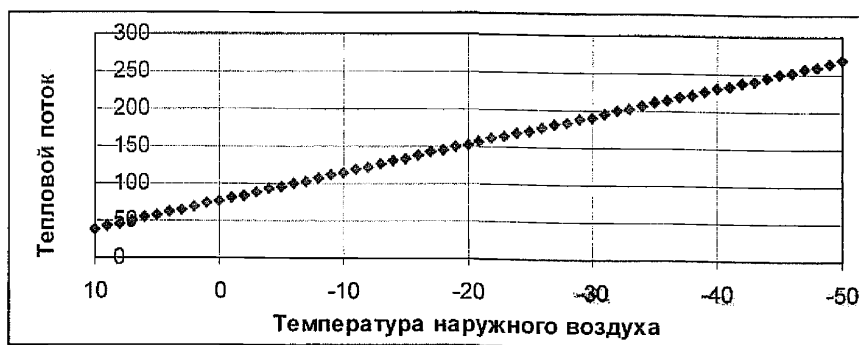
R - термическое сопротивление, определяемое по формулам (3; 4).

Задав расчетную температуру внутреннего воздуха t_a и температуру наружного воздуха t_n , определяем тепловой поток, который следует компенсировать системой электрообогрева:

$$q_{mo} = \frac{t_a - t_n}{R_0^{np}} \quad (9).$$

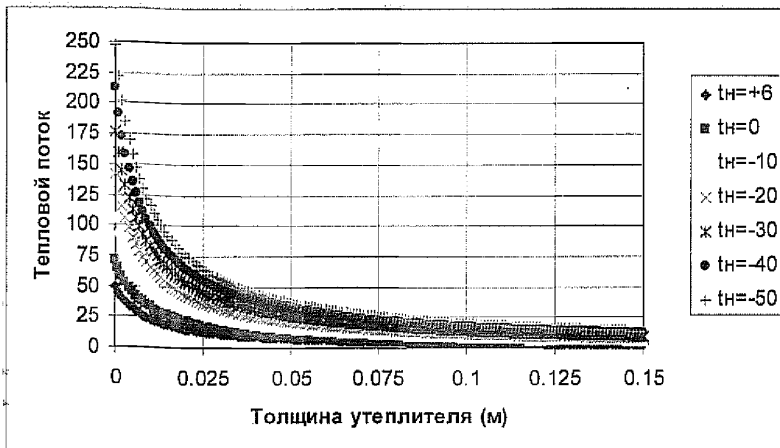
На графике 2 представлена зависимость теплового потока q_{mo} от температуры наружного воздуха t_n для базовой конструкции перекрытия.

График 2



Тепловые потоки через ограждающую конструкцию здания ограничены требованиями СП 50.13330. Для уменьшения теплового потока через конструкцию следует предусмотреть её утепление. Зависимость теплового потока q_{mo} в базовой конструкции от толщины утеплителя (экструдированного пенополистирола $\lambda_{умног} = 0,031$ Вт/м·°C) приведена на графике 3.

График 3

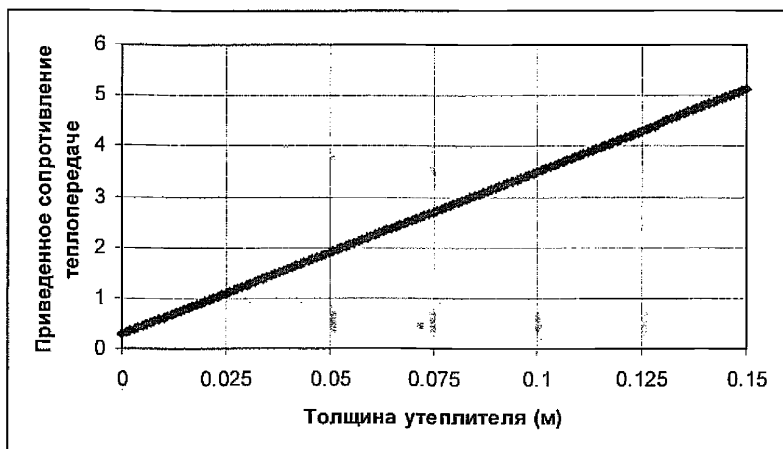


Таким образом, при использовании 50 мм утеплителя тепловой поток $q_{то}$ при любых температурах наружного воздуха не превышает 50 Вт, а при использовании 100 мм утеплителя — не превышает 25 Вт.

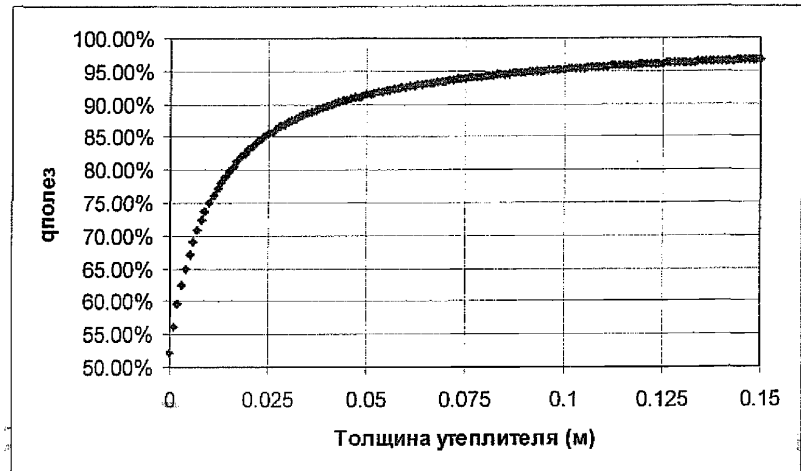
Приведенное сопротивление теплопередаче перекрытия должно быть не менее требуемого сопротивления R^{np} по СП 50.13330.

Зависимость изменения приведенного сопротивления теплопередаче R_o^{np} базовой конструкции от толщины слоя утеплителя представлена на графике 4.

График 4



Установка утеплителя приводит к увеличению уровня энергоэффективности систем электрического обогрева пола. На графике 5 представлена зависимость уровня энергоэффективности системы от толщины слоя утеплителя для базовой конструкции. Конструкции с системами электрообогрева: полы, элементы покрытий и водостоков, пути движения людей и автотранспорта. Материалы для проектирования и чертежи узлов



Требуемая удельная мощность на квадратный метр системы электрического обогрева определяется по формуле:

$$P = \left(\frac{Q}{q_{\text{полез}}} \cdot 100\% + q_{\text{пог}} \right) \cdot k_m \quad (10),$$

где $k_m = 1,1$ – коэффициент запаса, учитывающий разницу между расчетными характеристиками материалов и их фактическими характеристиками во время эксплуатации.

Шаг раскладки греющего кабеля определяется в зависимости от требуемой удельной мощности электрообогрева на квадратный метр поверхности пола.

$$S = p_k / P \quad (11),$$

где S – шаг раскладки греющего кабеля, м;

p_k – удельная мощность греющего кабеля на метр его длины, Вт/м.

Проверочный расчет на ограничение максимальной температуры поверхности пола проводится по формуле:

$$\tau_{\text{верх}} = \frac{Q}{\alpha_a} + t \quad (12)$$

Вариант 1

Рассчитывается система электрического обогрева пола, используемая в качестве основной системы отопления. Пол расположен на межэтажном перекрытии. Требуемый удельный тепловой поток с поверхности пола, предназначенный для компенсации теплопотерь через ограждающие конструкции принимаем 60 Вт/м^2 .

Состав конструкции:

- Керамическая плитка на полимер-цементном клее – 10 мм
- Стяжка из цементно-песчаного раствора – 20 мм
- Греющий кабель
- Стяжка из цементно-песчаного раствора – 20 мм
- Экструдированный пенополистирол – 10 мм
- Железобетонное перекрытие – 100 мм

Определяем термическое сопротивление вышележащего слоя конструкции по формуле (3):

$$R_{\text{верх}} = \frac{0,01}{0,67} + \frac{0,02}{0,93} + \frac{1}{8,7} \approx 0,151 \text{ м}^2 \cdot \text{°C} / \text{Вт}$$

и нижележащего слоя по формуле (4):

$$R_{\text{ниж}} = \frac{0,02}{0,93} + \frac{0,01}{0,031} + \frac{0,1}{2,04} + \frac{1}{8,7} \approx 0,508 \text{ м}^2 \cdot \text{°C} / \text{Вт}$$

Доля полезного теплового потока составляет:

$$q_{\text{полез}} = \frac{100\%}{1 + \frac{0,151}{0,508}} = 77\%$$

Имея требуемый тепловой поток с поверхности пола 60 Вт/м^2 и энергоэффективность системы обогрева 77% получаем по формуле (10) требуемую удельную мощность системы электрообогрева:

$$P = \left(\frac{60}{77} \cdot 100\% \right) \cdot 1,1 = 85 \text{ Вт/м}^2$$

Шаг укладки для выбранного типа греющего кабеля T2Blue-10 с удельной мощностью 15 Вт/м определяем по формуле (11):

Конструкции с системами электрообогрева: полы, элементы покрытий и водостоков, пути движения людей и автотранспорта. Материалы для проектирования и чертежи узлов

Вариант 2

Рассчитывается система электрического обогрева пола, используемая в качестве, основной системы отопления. Пол расположен на межэтажном перекрытии над проветриваемым подпольем. Требуемый удельный тепловой поток с поверхности пола, предназначенный для компенсации теплопотерь через ограждающие конструкции принимаем 60 Вт/м^2 .

Состав конструкции:

- Керамическая плитка на полимер-цементном клее – 10 мм
- Стяжка из цементно-песчаного раствора – 20 мм
- Греющий кабель
- Стяжка из цементно-песчаного раствора – 20 мм
- Экструдированный пенополистирол – 100 мм
- Железобетонное перекрытие – 100 мм

Определяем термическое сопротивление вышележащего слоя конструкции:

$$R_{\text{верх}} = \frac{0,01}{0,67} + \frac{0,02}{0,93} + \frac{1}{8,7} \approx 0,151 \text{ м}^2 \cdot \text{°C} / \text{Вт}$$

и нижележащего слоя конструкции:

$$R_{\text{ниже}} = \frac{0,02}{0,93} + \frac{0,1}{0,031} + \frac{0,1}{2,04} + \frac{1}{12} \approx 3,38 \text{ м}^2 \cdot \text{°C} / \text{Вт}.$$

Доля полезного теплового потока составляет:

$$q_{\text{полез}} = \frac{100\%}{1 + \frac{0,151}{3,38}} = 96\%$$

Приведенное сопротивление теплопередаче конструкции перекрытия составляет:

$$R_0^{\text{пр}} = \frac{1}{8,7} + \frac{0,01}{0,67} + \frac{0,04}{0,93} + \frac{0,1}{0,031} + \frac{0,1}{2,04} + \frac{1}{12} \approx 3,531 \text{ м}^2 \cdot \text{°C} / \text{Вт}$$

По формуле (9) определяем тепловой поток, который следует компенсировать системой электрообогрева:

Конструкции с системами электрообогрева: полы, элементы покрытий и водостоков, пути движения людей и автотранспорта. Материалы для проектирования и чертежи узлов

2.090-2.11-ПЗ

$$q_{\text{по}} = \frac{18 - (-20)}{3,531} = 10,8 \text{ Вт/м}^2$$

Имея требуемый тепловой поток с поверхности пола 60 Вт/м^2 и энергоэффективность системы обогрева 96% получаем требуемую удельную мощность системы электрообогрева:

$$P = \left(\frac{60}{96} \cdot 100\% + 10,8\right) \cdot 1,1 = 80,6 \text{ Вт/м}^2.$$

Шаг укладки для выбранного типа греющего кабеля T2Blue-10 с удельной мощностью 10 Вт/м определяем по формуле (11):

$$S = 10/80,6 = 0,124 \text{ м.}$$

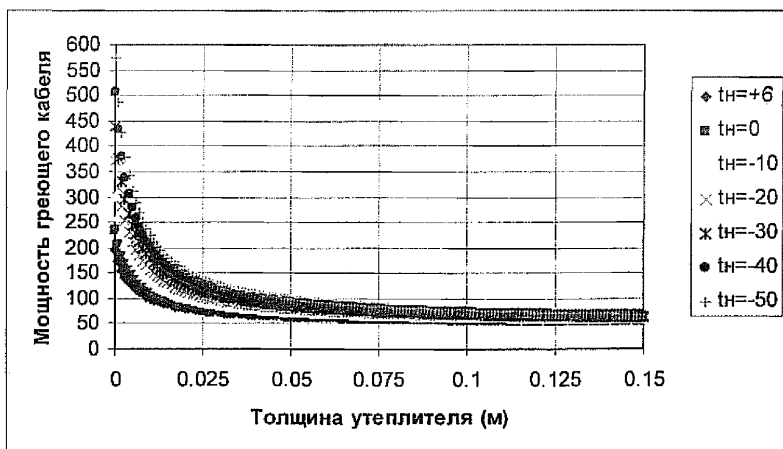
Принимаем шаг укладки греющего кабеля – 120 мм .

Проводим проверку на ограничение максимальной температуры поверхности пола по формуле (12):

$$\tau_{\text{верх}} = \frac{60}{8,7} + 18 = 24,9^\circ\text{C}$$

На графике 6 приведена зависимость требуемой удельной мощности системы обогрева, необходимой для поддержания температуры поверхности пола $+26^\circ\text{C}$ при температуре внутреннего воздуха $+20^\circ\text{C}$ и различных температурах наружного воздуха, от толщины слоя теплоизоляции. Приведенная зависимость может использоваться для оценочных расчетов энергоэффективности конструкций указанного типа с близкими толщинами слоев и теплопроводными свойствами материалов.

График 6



Приложение 2. Методика расчета требуемой расчетной температуры поверхности пола по заданной результирующей температуре помещения

Для определения требуемой расчетной температуры пола при заданной результирующей температуре помещения на первом этапе определяется радиационная температура помещения:

$$t_r = 2t_{su} - t_p \quad (1),$$

где t_r – радиационная температура, °С;
 t_{su} – оптимальная результирующая температура по ГОСТ 30494-96, °С;
 t_p – принятая температура воздуха в помещении по ГОСТ 30494-96, °С.

Требуемая расчетная температура поверхности пола определяется по формуле:

$$t_f = \frac{t_r S_f + \sum_i t_r S_i - \sum_i t_i S_i}{S_f} \quad (2),$$

где t_f – требуемая температура поверхности пола, °С;
 S_f – площадь поверхности обогреваемого пола, м²;
 S_i – площадь внутренней поверхности ограждений и отопительных приборов, м²;
 t_i – температура внутренней поверхности ограждений и отопительных приборов, °С.

Ниже приведен пример расчета требуемой температуры поверхности обогреваемого пола для жилого помещения.

Исходные данные для расчета:

- Тип помещения – жилое.
- Размеры помещения в плане – 6х4 м. Площадь помещения – 24 м².
- Высота помещения – 2,7 м.
- Размеры окна – 1,7х1,7 м. Площадь окна – 2,89 м².
- Отопление – радиаторное. Площадь поверхности радиатора – 1 м². Температура поверхности радиатора – 70 °С

Определяем радиационную температуру по формуле (1).

При принятых для расчета значениях температуры воздуха в помещении +18 °С и результирующей температуры +20 °С, радиационная температура равна:

$$t_r = 2 \cdot 20 - 18 = +22 \text{ °С.}$$

Конструкции с системами электрообогрева: полы, элементы покрытий и водостоков, пути движения людей и автотранспорта. Материалы для проектирования и чертежи узлов

2.090-2.11-ПЗ

Для определения требуемой расчетной температуры поверхности пола вычисляем площади и температуры поверхностей ограждающих конструкций и отопительных приборов в помещении.

Для оценочного расчета принимаем следующие допущения:

- температуру внутренних ограждающих конструкций принимаем равной среднему значению между радиационной температурой и температурой воздуха в помещении;
- температуру наружных ограждающих конструкций принимаем равной среднему значению между радиационной температурой и температурой воздуха в помещении за вычетом нормативного температурного перепада между температурой внутреннего воздуха и температурой внутренней поверхности ограждающей конструкции по СП 50.13330.2010. СНиП 23-02-2003 «Тепловая защита зданий». Актуализированная редакция.

Окно: $S = 2,89 \text{ м}^2$, $t = +12 \text{ }^\circ\text{C}$.

Наружная стена $S = 2,7 \cdot 4 - 2,89 - 1/2 = 7,41 \text{ м}^2$, $t = (22+18)/2 - 2 = +18 \text{ }^\circ\text{C}$.

Внутренние стены $S = 2,7 \cdot 4 + 2 \cdot 2,7 \cdot 6 = 43,2 \text{ м}^2$, $t = (22+18)/2 = +20 \text{ }^\circ\text{C}$.

Потолок $S = 6 \times 4 = 24 \text{ м}^2$, $t = (22+18)/2 = +20 \text{ }^\circ\text{C}$.

Радиатор отопления $S = 1 \text{ м}^2$, $t = +70 \text{ }^\circ\text{C}$.

Площадь обогреваемого участка принимаем равной площади помещения $S_f = 24 \text{ м}^2$.

Определяем требуемую расчетную температуру пола по формуле (2).

$$t_f = \frac{20 \cdot 24 + 20(2,89 + 7,41 + 43,2 + 24 + 1) - (12 \cdot 2,89 + 18 \cdot 7,41 + 20 \cdot 43,2 + 20 \cdot 24 + 1 \cdot 70)}{24} = 23 \text{ }^\circ\text{C}$$

Таким образом, расчетная температура пола для достижения комфортных условий по заданной результирующей температуре в рассматриваемом помещении составит $+23 \text{ }^\circ\text{C}$.

Приложение 3. Методика расчета требуемой удельной мощности системы обогрева путей движения людей и проезда автотранспорта.

При проектировании систем обогрева для путей движения людей и проезда автотранспорта в зависимости от наличия организованного водостока при решении задач снеготаяния, борьбы с наледью и поддержания максимального коэффициента трения по поверхности следует принимать расчетные температуры поверхностей $+1^{\circ}\text{C}$, $+3^{\circ}\text{C}$, $+5^{\circ}\text{C}$ соответственно.

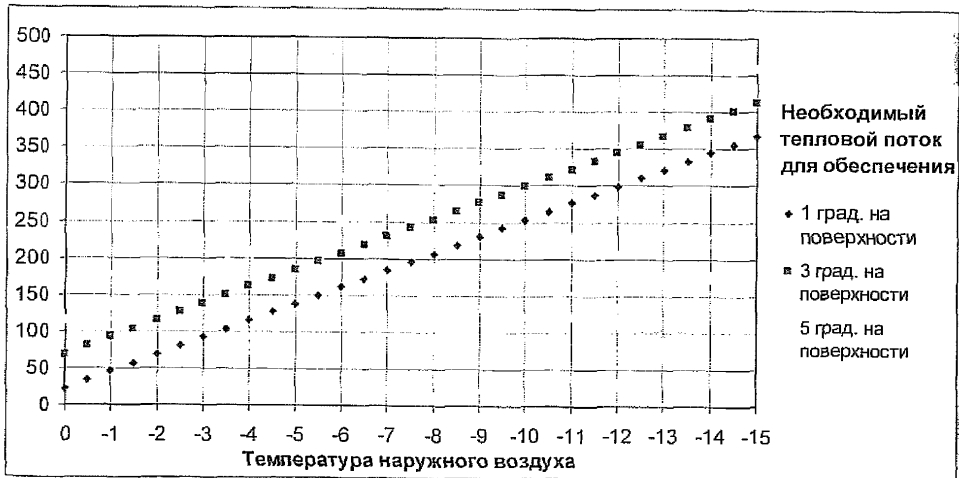
Требуемый тепловой поток зависит от расчетной температуры поверхности и температуры наружного воздуха и определяется по формуле:

$$Q = \alpha_n \cdot \Delta t \quad (1)$$

где Q – требуемый тепловой поток, α_n – коэффициент теплоотдачи наружной поверхности ($\alpha_n = 23 \text{ Вт/ м}^2 \cdot ^{\circ}\text{C}$), Δt – разность расчетной температуры поверхности и температуры наружного воздуха.

На графике 1 представлены зависимости требуемых тепловых потоков от температуры наружного воздуха при условии обеспечения различных расчетных температур поверхности.

График 1



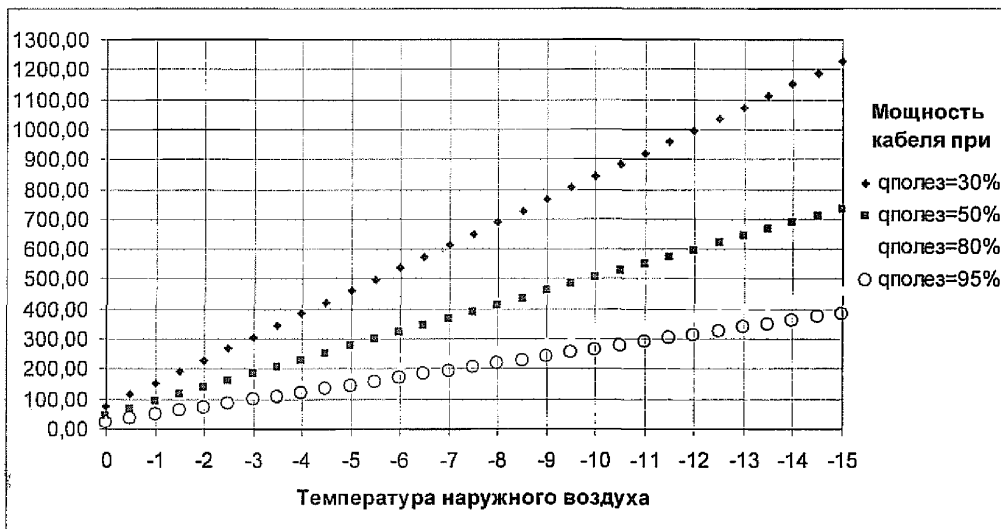
Требуемые тепловые потоки могут быть обеспечены при разной установленной удельной мощности системы обогрева. В общем случае, требуемая удельная мощность зависит от энергоэффективности системы электрообогрева.

Конструкции с системами электрообогрева: полы, элементы покрытий и водостоков, пути движения людей и автотранспорта. Материалы для проектирования и чертежи узлов

Энергоэффективность системы обогрева определяется как доля полезного теплового потока, направленного в сторону обогреваемой поверхности, в общем тепловом потоке, создаваемом системой обогрева.

На графике 2 представлена зависимость требуемой удельной мощности ($\text{Вт}/\text{м}^2$) в зависимости от температуры наружного воздуха, контактирующего с обогреваемой поверхностью, при различной энергоэффективности системы обогрева при расчетной температуре поверхности $t_{\text{пов}} = +3 \text{ }^\circ\text{C}$.

График 2.



Из графика следует, что энергоэффективность системы электрообогрева существенно влияет на требуемую установленную мощность. Для температур обогреваемой поверхности ниже $+3$ требуемая установленная мощность будет несколько большей приведенной на графике, а для температур выше $+3$ – несколько меньшей.

Для повышения энергоэффективности следует увеличивать термическое сопротивление конструктивного слоя, расположенного ниже системы обогрева, путем устройства теплоизоляционного слоя с низким коэффициентом теплопроводности утеплителя, например, экструдированного пенополистирола.

Для расчета требуемой толщины теплоизоляционного слоя при выбранном уровне энергоэффективности следует руководствоваться положениями приведенной ниже методики.

Общее термическое сопротивление конструкции складывается из термического сопротивления слоев, расположенных над системой обогрева, и слоев, находящихся ниже:

$$R_{\text{общ}} = R_{\text{ниж}} + R_{\text{верх}} \quad (2)$$

Термическое сопротивление слоя конструкции, расположенного выше системы обогрева определяется по формуле:

$$R_{\text{верх}} = \frac{\delta_{\text{мв}}}{\lambda_{\text{мв}}} + \frac{1}{\alpha_n} \quad (3)$$

где $\delta_{\text{мв}}$ - толщина слоя материала, $\lambda_{\text{мв}}$ - коэффициент теплопроводности материала, α_n - коэффициент теплоотдачи наружной поверхности ($\alpha_n = 23 \text{ Вт/ м}^2 \cdot \text{°С}$).

Для термического сопротивления многослойной конструкции:

$$R_{\text{верх}} = \sum \frac{\delta_{\text{мв}}^i}{\lambda_{\text{мв}}^i} + \frac{1}{\alpha_n} \quad (4)$$

Термическое сопротивление слоя конструкции, расположенного ниже системы обогрева определяется по формуле:

$$R_{\text{ниж}} = \frac{\delta_{\text{мн}}}{\lambda_{\text{мн}}} + \frac{\delta_{\text{утепл}}}{\lambda_{\text{утепл}}} + \frac{1}{\alpha_n} \quad (5)$$

где $\delta_{\text{мн}}$ - толщина слоя материала, $\lambda_{\text{мн}}$ - коэффициент теплопроводности материала, $\delta_{\text{утепл}}$ - толщина слоя утеплителя, $\lambda_{\text{утепл}}$ - коэффициент теплопроводности утеплителя.

Доля полезного теплового потока определяется по формуле:

$$q_{\text{полез}} = \frac{100\%}{1 + \frac{R_{\text{верх}}}{R_{\text{ниж}}}} \quad (6)$$

Подставляя выражение для термического сопротивления нижележащего слоя, получаем:

$$q_{\text{полез}} = \frac{100\%}{1 + \frac{R_{\text{верх}}}{\frac{\delta_{\text{мн}}}{\lambda_{\text{мн}}} + \frac{\delta_{\text{утепл}}}{\lambda_{\text{утепл}}}}} \quad (7)$$

При рассчитанном по формуле (4) $R_{\text{верх}}$ задается уровень энергоэффективности $q_{\text{полез}}$ при расчетной $t_{\text{пов}}$.

Тогда

$$R_{\text{ниж}} = \frac{q_{\text{полез}}}{100\% - q_{\text{полез}}} \cdot R_{\text{верх}} \quad (8)$$

При известных $\lambda_{\text{мн}}$ и $\delta_{\text{мн}}$ требуемая толщина утеплителя при известной $\lambda_{\text{утепл}}$:

$$\delta_{\text{утепл}} = \lambda_{\text{утепл}} \left(R_{\text{ниж}} - \frac{\delta_{\text{мн}}}{\lambda_{\text{мн}}} \right) \quad (9)$$

Конструкции с системами электрообогрева: полы, элементы покрытий и водостоков, пути движения людей и автотранспорта. Материалы для проектирования и чертежи узлов

2.090-2.11-ПЗ

Определив по формуле (9) требуемую толщину теплоизоляционного слоя, следует задать его фактическую толщину, из условия, что фактическая толщина будет не менее требуемого значения.

Далее, по формуле (7) определяется доля полезного теплового потока для принятой конструкции.

Требуемая удельная мощность на квадратный метр системы электрообогрева определяется по формуле:

$$P = \frac{Q}{q_{\text{полез}}} \cdot k_m \cdot 100\% \quad (10)$$

где $k_m = 1,1$ – коэффициент запаса, учитывающий разницу между расчетными характеристиками материалов и их фактическими характеристиками во время эксплуатации.

Шаг раскладки греющего кабеля в зависимости от требуемой удельной мощности электрообогрева на квадратный метр поверхности конструкции:

$$S = p_k / P \quad (11)$$

где S – шаг раскладки греющего кабеля, м;

p_k – удельная погонная мощность греющего кабеля, Вт/м.

Ниже приведены примеры расчета толщины теплоизоляционного слоя из экструдированного пенополистирола для различных обогреваемых конструкций.

Вариант 1

Состав конструкции:

- Железобетонная плита, толщиной 150 мм
- Экструдированный пенополистирол $\lambda = 0,031 \text{ Вт/ м}\cdot\text{°C}$
- Основание из щебня

Система обогрева расположена в среднем сечении железобетонной плиты.

Определяем термическое сопротивление вышележащего слоя конструкции по формуле (3):

Коэффициент теплопроводности железобетона при условиях эксплуатации Б $\lambda = 2,04 \text{ Вт/ м}\cdot\text{°C}$.

$$R_{\text{верх}} = \frac{0,075 \text{ м}}{2,04 \text{ Вт/ м}\cdot\text{°C}} + \frac{1}{23 \text{ Вт/ м}^2 \cdot \text{°C}} \approx 0,08 \text{ м}^2 \cdot \text{°C/ Вт}.$$

Принимаем энергоэффективность системы обогрева 80%.

Тогда требуемое термическое сопротивление нижележащего слоя по формуле (8) составляет:

$$R_{\text{ниж}} = 4 \cdot 0,08 \text{ м}^2 \cdot \text{°C/ Вт} = 0,32 \text{ м}^2 \cdot \text{°C/ Вт}.$$

Определяем толщину слоя теплоизоляции по формуле (9):

$$\delta_{\text{утепл}} = 0,031 \text{ Вт/ м}\cdot\text{°C} \cdot (0,32 \text{ м}^2 \cdot \text{°C/ Вт} - \frac{0,075 \text{ м}}{2,04 \text{ Вт/ м}\cdot\text{°C}}) \approx 0,009 \text{ м}.$$

Таким образом:

1. Отсутствие теплоизоляционного слоя в конструкции при рассмотренных температурах поверхности и наружного воздуха обеспечивает энергоэффективность системы обогрева не более 30 % при удельной мощности 830 Вт/м^2 .
2. Энергоэффективность системы обогрева 80% обеспечивается установкой слоя экструдированного пенополистирола толщиной 1 см.
3. Для обеспечения расчетной температуры поверхности $t_{\text{пов}} = +3\text{°C}$ и при минимальной расчетной температуре наружного воздуха -10°C в соответствии с графиком 1 требуемый тепловой поток составит 300 Вт/м^2 .

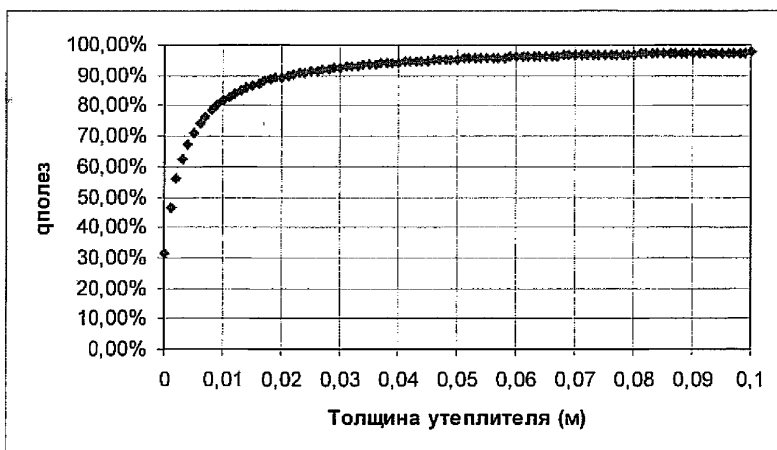
Конструкции с системами электрообогрева: полы, элементы покрытий и водостоков, пути движения людей и автотранспорта. Материалы для проектирования и чертежи узлов

На графике 3 приведена зависимость энергоэффективности системы обогрева от толщины слоя утеплителя для конструкции описанного типа. Энергоэффективность, равную 95%, следует считать оптимальной для описанного типа конструкций по следующим причинам:

1. Увеличение толщины слоя теплоизоляции выше 5 см не приводит к заметному росту энергоэффективности.
2. Выпускаемый серийно производителями теплоизоляционных материалов экструдированный пенополистирол общестроительного назначения имеет толщину 5 см.

Приведенная зависимость может использоваться для оценочных расчетов энергоэффективности конструкций указанного типа с близкими толщинами слоев и теплопроводными свойствами материалов.

График 3.



Принимая толщину слоя экструдированного пенополистирола 5 см и, соответственно, энергоэффективность системы обогрева 95% по формуле (10) определяем требуемую удельную мощность системы электрообогрева – 348 Вт/м².

Определенный по формуле (11) шаг раскладки греющего кабеля EM2-XR, применяемого в рассчитываемой конструкции, с удельной погонной мощностью 90 Вт/м, составит $S = 0,26$ м.

Вариант 2

Состав конструкции сверху вниз:

- Асфальт – 40 мм
- Греющий кабель в середине слоя железобетона, толщиной. 100 мм
- Экструдированный пенополистирол
- Основание из щебня

Заданный уровень энергоэффективности системы обогрева 80%.

Коэффициент теплопроводности асфальтобетона при условиях эксплуатации Б $\lambda = 1,05$ Вт/м²·°С.

Тогда:

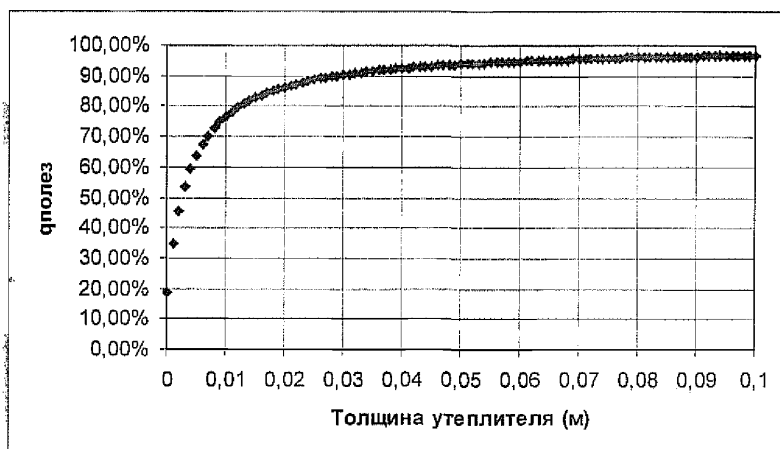
$$R_{\text{верх}} = \frac{0,05\text{м}}{2,04\text{Вт/м}\cdot^{\circ}\text{С}} + \frac{0,04\text{м}}{1,05\text{Вт/м}\cdot^{\circ}\text{С}} + \frac{1}{23\text{Вт/м}^2\cdot^{\circ}\text{С}} \approx 0,106\text{м}^2\cdot^{\circ}\text{С/Вт},$$

$$R_{\text{ниж}} = 4 \cdot 0,106\text{м}^2\cdot^{\circ}\text{С/Вт} = 0,424\text{м}^2\cdot^{\circ}\text{С/Вт},$$

$$\delta_{\text{утепл}} = 0,031\text{Вт/м}\cdot^{\circ}\text{С} \cdot \left(0,424\text{м}^2\cdot^{\circ}\text{С/Вт} - \frac{0,05\text{м}}{2,04\text{Вт/м}\cdot^{\circ}\text{С}}\right) \approx 0,013\text{м}.$$

Зависимость полезного теплового потока на нагрев поверхности от толщины слоя утеплителя для описанного варианта конструкция представлена на графике 4.

График 4.



Приведенная зависимость может использоваться для оценочных расчетов энергоэффективности конструкций указанного типа с близкими толщинами слоев и теплопроводными свойствами материалов.

Конструкции с системами электрообогрева: полы, элементы покрытий и водостоков, пути движения людей и автотранспорта. Материалы для проектирования и чертежи узлов

Вариант 3

Состав конструкции сверху вниз:

- Тротуарный камень – 60 мм
- Песок строительный – 120 мм
- Греющий кабель
- Экструдированный пенополистирол
- Песок строительный

Заданный уровень энергоэффективности системы обогрева 80%.

Коэффициент теплопроводности тротуарного камня (гранит) при условиях эксплуатации $\lambda = 3,49 \text{ Вт/м}\cdot\text{°C}$, песка - $\lambda = 0,58 \text{ Вт/м}\cdot\text{°C}$.

Тогда:

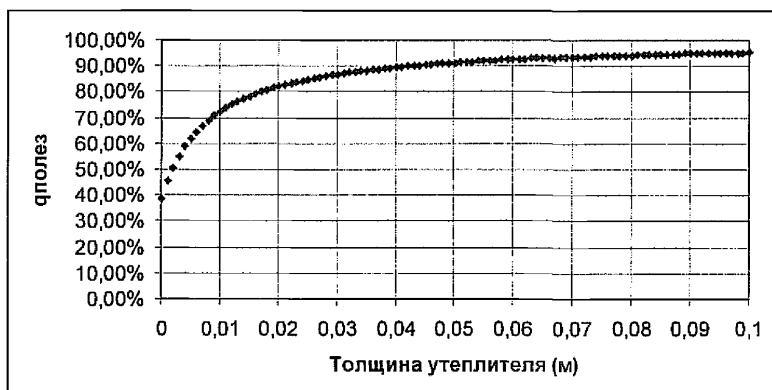
$$R_{\text{агрх}} = \frac{0,06\text{м}}{3,49\text{Вт/м}\cdot\text{°C}} + \frac{0,06\text{м}}{0,58\text{Вт/м}\cdot\text{°C}} + \frac{1}{23\text{Вт/м}^2\cdot\text{°C}} \approx 0,163\text{м}^2\cdot\text{°C/Вт},$$

$$R_{\text{инж}} = 4 \cdot 0,163\text{м}^2\cdot\text{°C/Вт} = 0,652\text{м}^2\cdot\text{°C/Вт},$$

$$\delta_{\text{упл}}^{\ddot{}} = 0,031\text{Вт/м}\cdot\text{°C} \cdot (0,652\text{м}^2\cdot\text{°C/Вт}) \approx 0,02\text{м}.$$

Зависимость полезного теплового потока на нагрев поверхности от толщины слоя утеплителя для описанного варианта конструкции представлена на графике 5.

График 5.



Приведенная зависимость может использоваться для оценочных расчетов энергоэффективности конструкций указанного типа с близкими толщинами слоев и теплопроводными свойствами материалов.

Вариант 4

Путь движения автотранспорта проходит по эстакаде, расположенной выше уровня поверхности земли

Состав конструкции:

- Железобетонная плита, толщиной 100 мм
- Экструдированный пенополистирол $\lambda = 0,031 \text{ Вт/м}\cdot\text{°C}$
- Железобетонная плита, толщиной 200 мм

Система обогрева расположена в среднем сечении железобетонной плиты толщиной 100 мм.

Определяем термическое сопротивление выпележащего слоя конструкции по формуле (3).

Коэффициент теплопроводности железобетона при условиях эксплуатации Б $\lambda = 2,04 \text{ Вт/м}\cdot\text{°C}$.

$$R_{\text{верх}} = \frac{0,05 \text{ м}}{2,04 \text{ Вт/м}\cdot\text{°C}} + \frac{1}{23 \text{ Вт/м}^2\cdot\text{°C}} \approx 0,07 \text{ м}^2\cdot\text{°C/Вт}$$

Принимаем энергоэффективность системы обогрева 80%.

Тогда требуемое термическое сопротивление нижележащего слоя по формуле (8) составляет:

$$R_{\text{ниж}} = 4 \cdot 0,07 \text{ м}^2\cdot\text{°C/Вт} = 0,28 \text{ м}^2\cdot\text{°C/Вт}$$

Определяем толщину слоя теплоизоляции по формуле (9):

$$\delta_{\text{утепл}} = 0,031 \text{ Вт/м}\cdot\text{°C} \cdot (0,28 \text{ м}^2\cdot\text{°C/Вт} - \frac{0,05 \text{ м}}{2,04 \text{ Вт/м}\cdot\text{°C}} - \frac{0,2 \text{ м}}{2,04 \text{ Вт/м}\cdot\text{°C}} - \frac{1}{23 \text{ Вт/м}^2\cdot\text{°C}}) \approx 0,004 \text{ м}$$

Конструкции с системами электрообогрева: полы, элементы покрытий и водостоков, пути движения людей и автотранспорта. Материалы для проектирования и чертежи узлов

2.090-2.11-ПЗ

Принимая толщину слоя экструдированного пенополистирола 5 см и, соответственно, энергоэффективность системы обогрева 95% по формуле (10) определяем требуемую удельную мощность системы электрообогрева – 348 Вт/м².

Определенный по формуле (11) шаг раскладки греющего кабеля EM2-XR, применяемого в рассчитываемой конструкции, с удельной погонной мощностью 90 Вт/м, составит $S = 0,26$ м.

Схемы раскладки и конструктивные узлы систем электрического обогрева полов

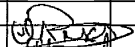
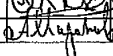
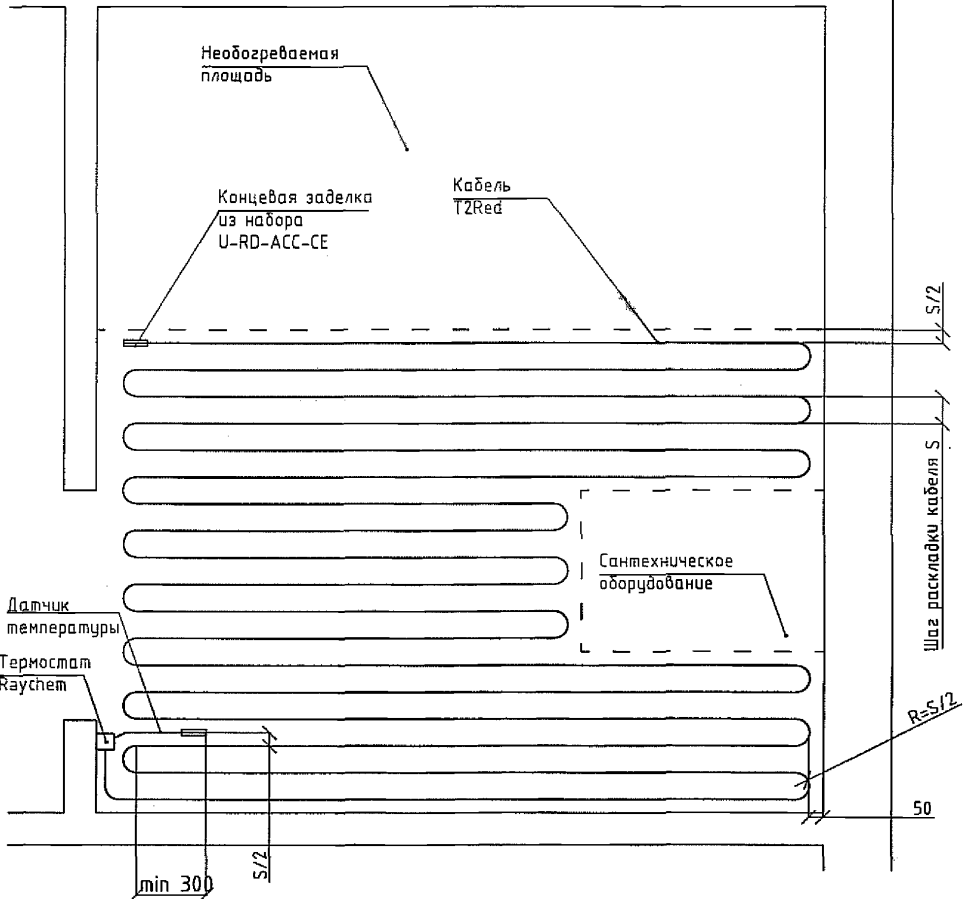
Инв. № побл.	Подпись и дата		Инв. № побл.																																																																
2.090-2.11-СЭ1																																																																			
Схемы раскладки и конструктивные узлы систем электрического обогрева полов																																																																			
ООО „ТАУ КВ ТЕРМАЛ КОНТРОЛЗ“																																																																			
Проверил  Разработал 																																																																			

Схема раскладки греющего кабеля T2Red в конструкции пола по монолитной стяжке (1 греющая секция)



Инв. № подл.	Подпись и дата	Взам. инв. №

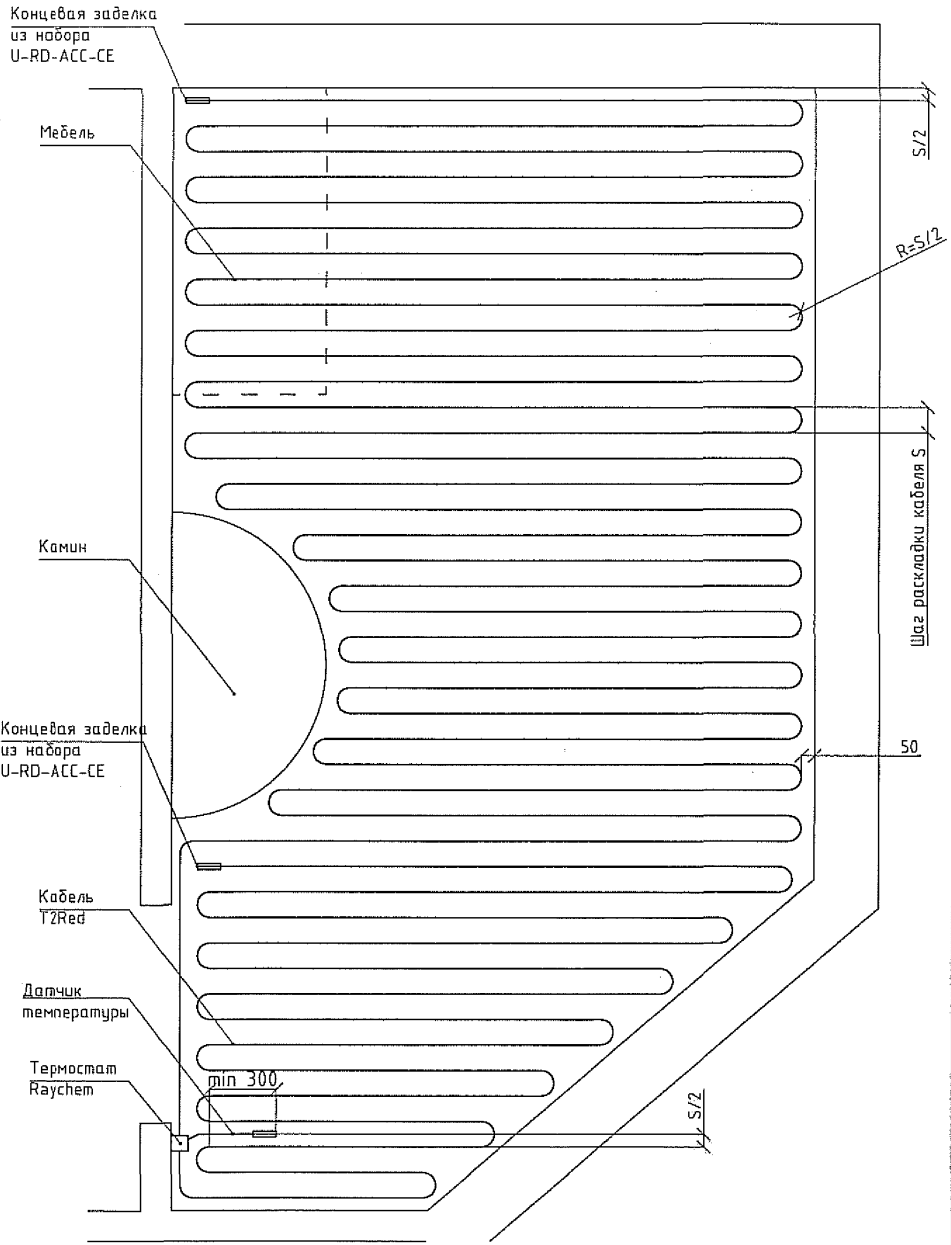
Изм.	Кол.уч	Лист	№ док	Подпись	Дата

2.090-2.11-СЭ1

Лист
2

Схема раскладки греющего кабеля T2Red в конструкции пола по монолитной стяжке (2 греющих секции)

93



Инв. № подл.	Подпись и дата	Взам. инв. №

№ Изм.	Кол.уч.	Лист	№ док	Подпись	Дата	2.090-2.11-СЭ1	Лист
							3

Схема раскладки греющего кабеля T2Red в конструкции пола по лагам (2 греющих секции)

концевая заделка из набора U-RD-ACC-CE

Мебель

Лаги

Камин

Концевая заделка из набора U-RD-ACC-CE

Кабель T2Red

Датчик температуры

Термостат Raucher

min 300

S/2

R=S/2

Шаг раскладки кабеля S

50

S/2

S/2

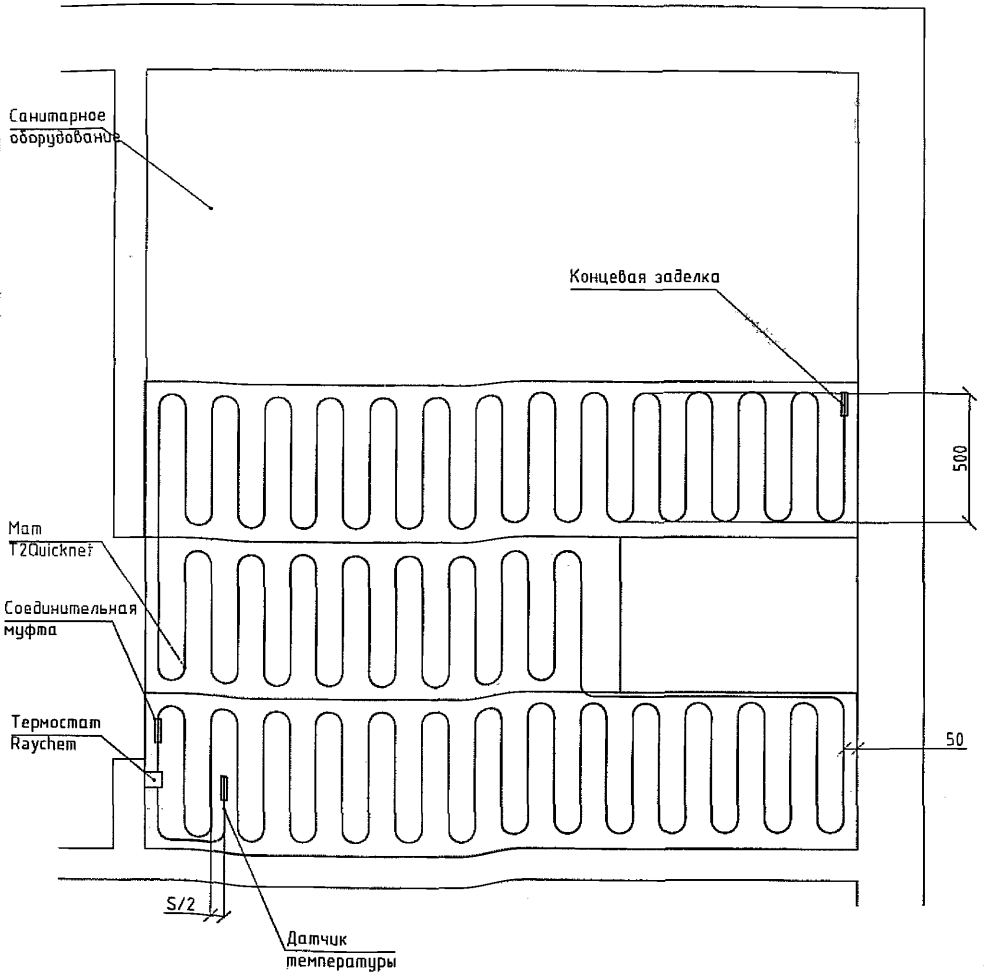
Инв. № подл.	Подпись и дата	Взам. инв. №

Изм.	Кол.уч	Лист	№ док	Подпись	Дата

2.090-2.11-СЭ1

Лист
4

Схема раскладки греющего мата T2Quicknet в конструкции пола по монолитной стяжке



Инв. № подл.	Подпись и дата	Взам. инв. №
Изм.	Кол.уч.	Лист
№ док.	Подпись	Дата

2.090-2.11-СЭ1

Лист
5

Схема раскладки греющего кабеля T2Red и пластин T2Reflecta в конструкции пола по монолитной или сборной стяжке

96

Концевая заделка из набора U-RD-ACC-CE

Мебель

Пластина T2Reflecta

Торцевая пластина T2Reflecta

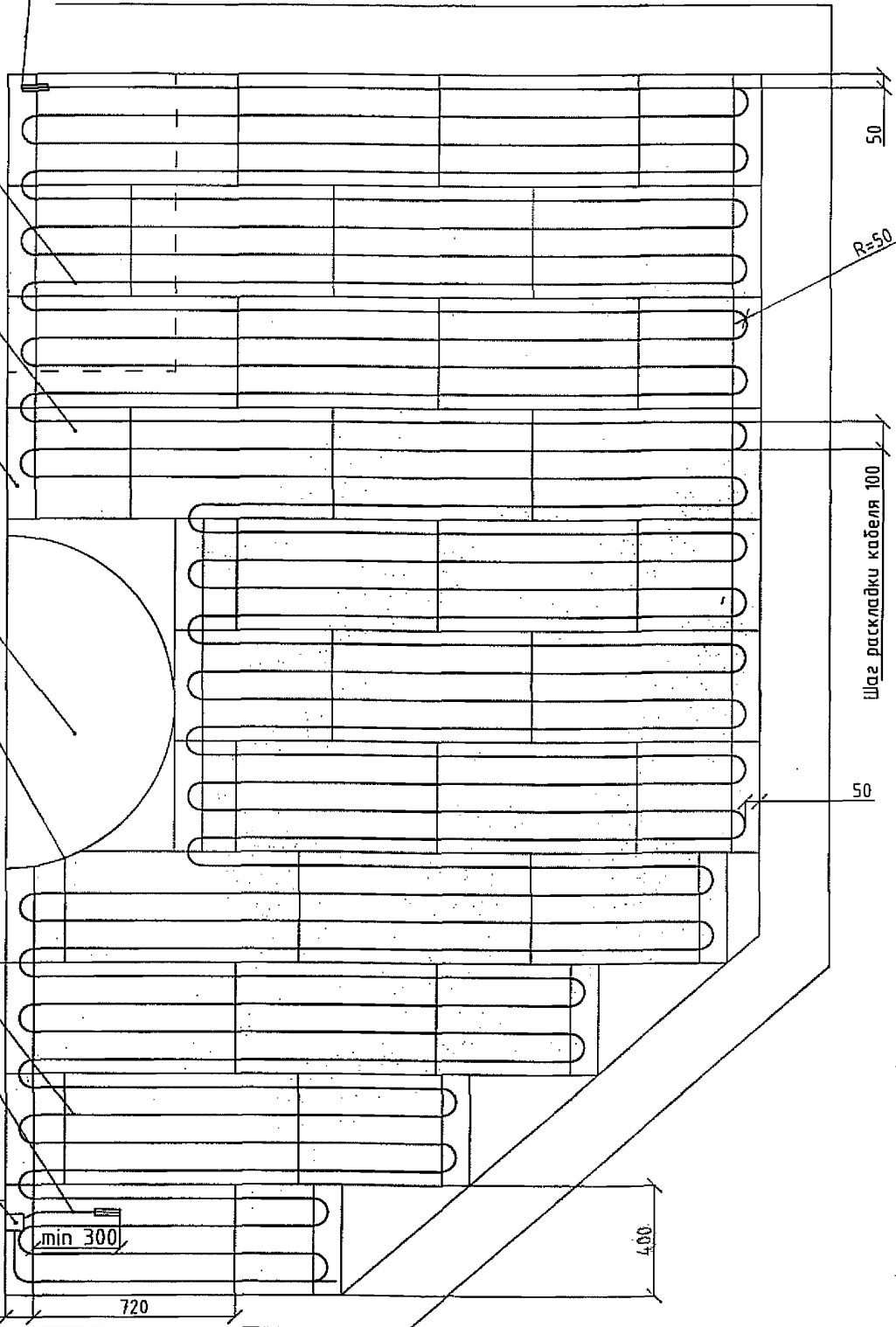
Камин

Обрезать по месту

Кабель T2Red

Датчик температуры

Термостат Raucsem



Шаг раскладки кабеля 100

50

400

100 720

Инв. № подл.	Подпись и дата	Взам. инв. №

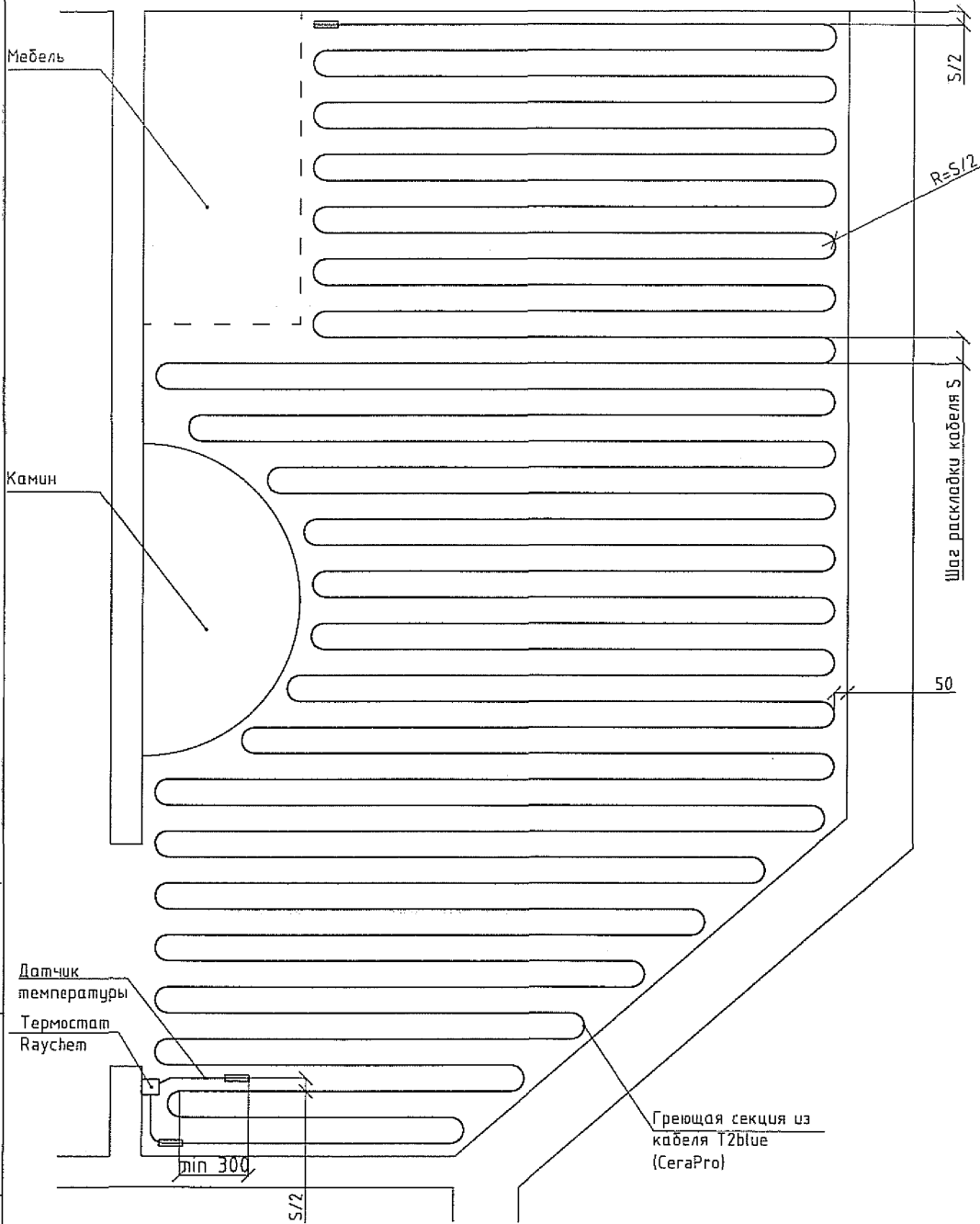
Изм.	Кол.уч	Лист	№ док	Подпись	Дата

2.090-2.11-СЭ1

Лист

6

Схема раскладки греющей секции из кабеля T2Blue (CeraPro) в конструкции пола по монолитной стяжке



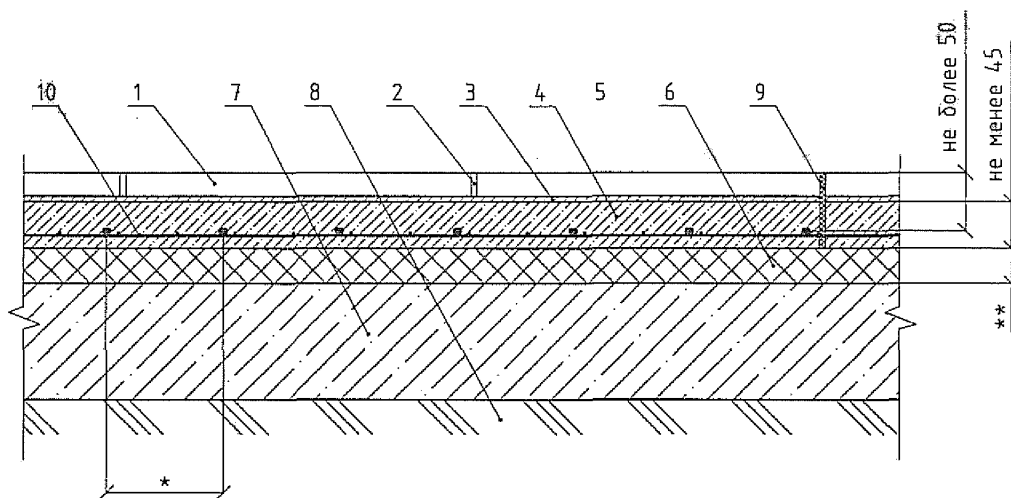
Инв. № подл.	Подпись и дата	Взам. инв. №

Изм.	Кол.уч.	Лист	№ док	Подпись	Дата

2.090-2.11-СЭ1

Лист
7

Тип 1. Обогреваемый пол по грунту с
укладкой греющего кабеля T2Red в
монолитную стяжку



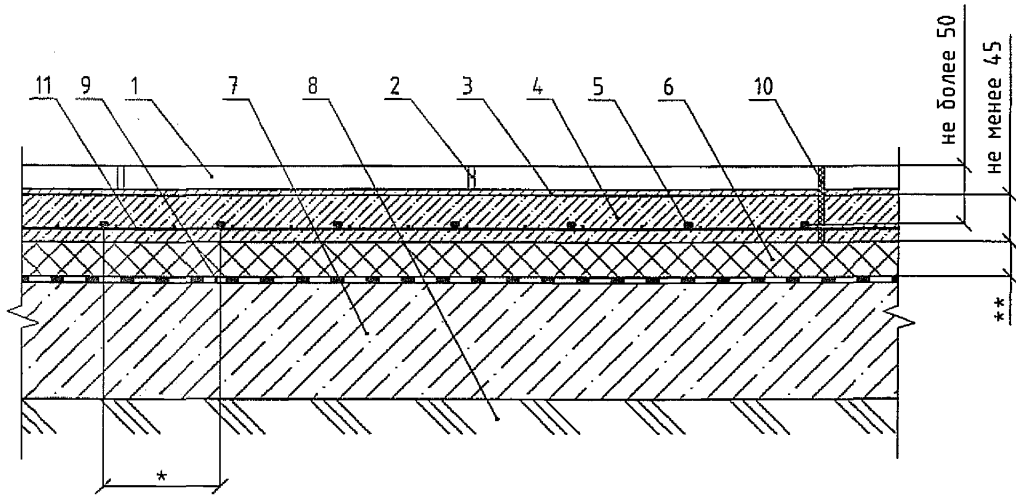
- 1 - Керамические плитки, керамогранитные плиты и плиты из природного камня
- 2 - Затирка для швов керамической плитки
- 3 - Приклеивающий состав на цементной основе
- 4 - Цементно-песчаная стяжка
- 5 - Греющий кабель T2Red
- 6 - Слой теплоизоляции
- 7 - Железобетонная плита
- 8 - Грунт основания
- 9 - Деформационный шов
- 10 - Оцинкованная стальная сетка

* - шаг укладки кабеля определяется расчетом

** - толщина слоя теплоизоляции определяется расчетом

Инв. № подл.	Подпись и дата	Взам. инв. №					Лист
							8
ЧЗМ.	Кол.уч.	Лист	№ док.	Подпись	Дата	2.090-2.11-СЭ1	

Тип 1а. Обогреваемый пол по грунту с установкой греющего кабеля T2Red в монолитную стяжку и устройством гидроизоляции



- 1 - Керамические плитки, керамогранитные плиты и плиты из природного камня
- 2 - Затирка для швов керамической плитки
- 3 - Приклеивающий состав на цементной основе
- 4 - Цементно-песчаная стяжка
- 5 - Греющий кабель T2Red
- 6 - Слой теплоизоляции
- 7 - Железобетонная плита
- 8 - Грунт основания
- 9 - Оклеенная гидроизоляция в один слой
- 10 - Деформационный шов
- 11 - Оцинкованная стальная сетка

* - шаг укладки кабеля определяется расчетом

** - толщина слоя теплоизоляции определяется расчетом

Взам. инв. №

Подпись и дата

Инв. № подл.

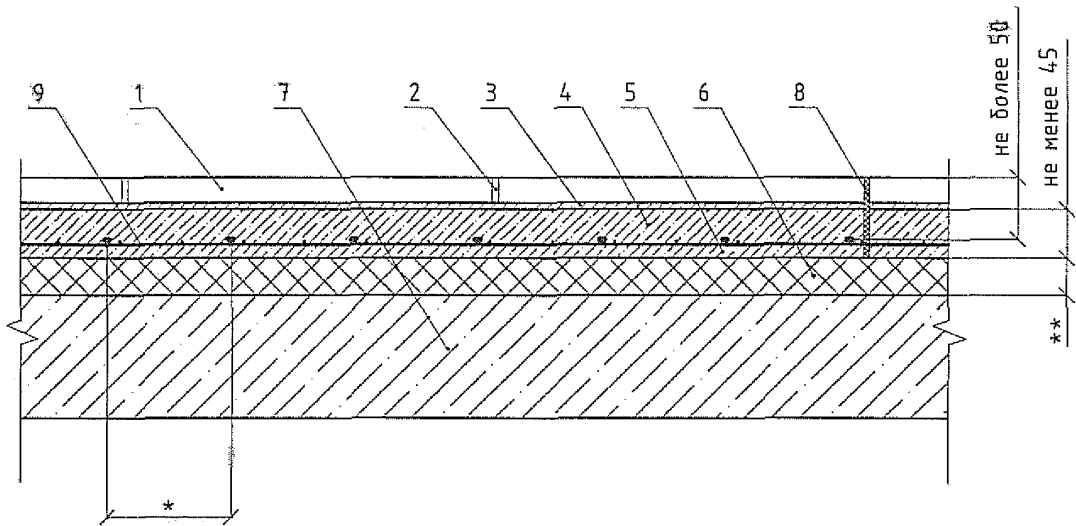
Изм.	Кол.уч.	Лист	№ док.	Подпись	Дата

2.090-2.11-СЭ1

Лист

9

Тип 1б. Обогреваемый пол по плите перекрытия с установкой греющего кабеля T2Red в монолитную стяжку



- 1 - Керамические плитки, керамогранитные плиты и плиты из природного камня
- 2 - Затирка для швов керамической плитки
- 3 - Приклеивающий состав на цементной основе
- 4 - Цементно-песчаная стяжка
- 5 - Греющий кабель T2Red
- 6 - Слой теплоизоляции
- 7 - Железобетонная плита
- 8 - Деформационный шов
- 9 - Оцинкованная стальная сетка

* - шаг укладки кабеля определяется расчетом

** - толщина слоя теплоизоляции определяется расчетом

Инв. № подл.	Подпись и дата	Взам. инв. №

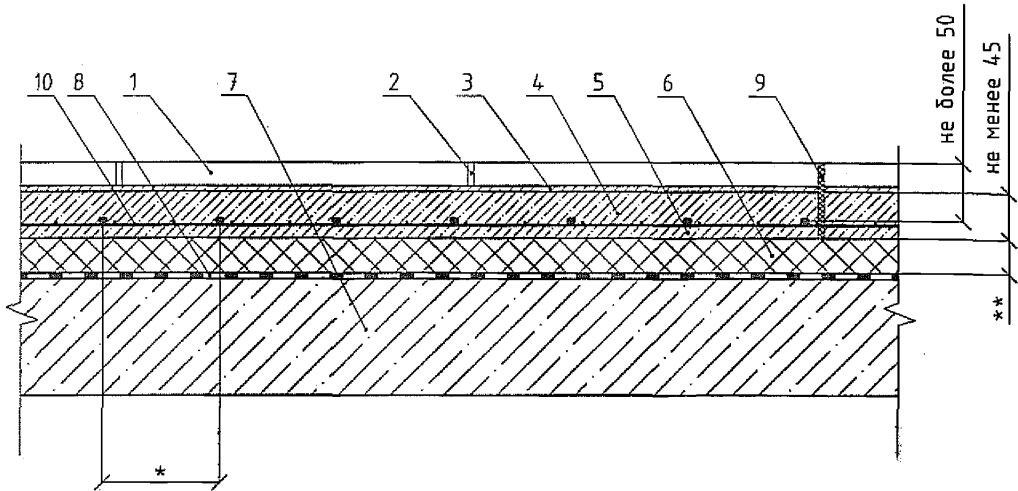
Изм.	Кол.уч	Лист	№ док	Подпись	Дата

2.090-2.11-СЭ1

Лист

10

Тип 16. Обогреваемый пол по плите перекрытия с установкой греющего кабеля T2Red в монолитную стяжку и устройством гидроизоляции



- 1 - Керамические плитки, керамогранитные плиты и плиты из природного камня
- 2 - Затирка для швов керамической плитки
- 3 - Приклеивающий состав на цементной основе
- 4 - Цементно-песчаная стяжка
- 5 - Греющий кабель T2Red
- 6 - Слой теплоизоляции
- 7 - Железобетонная плита
- 8 - Оклеенная гидроизоляция в один слой
- 9 - Деформационный шов
- 10 - Оцинкованная стальная сетка

* - шаг укладки кабеля определяется расчетом

** - толщина слоя теплоизоляции определяется расчетом

Инв. № подл.	Подпись и дата	Взам. инв. №

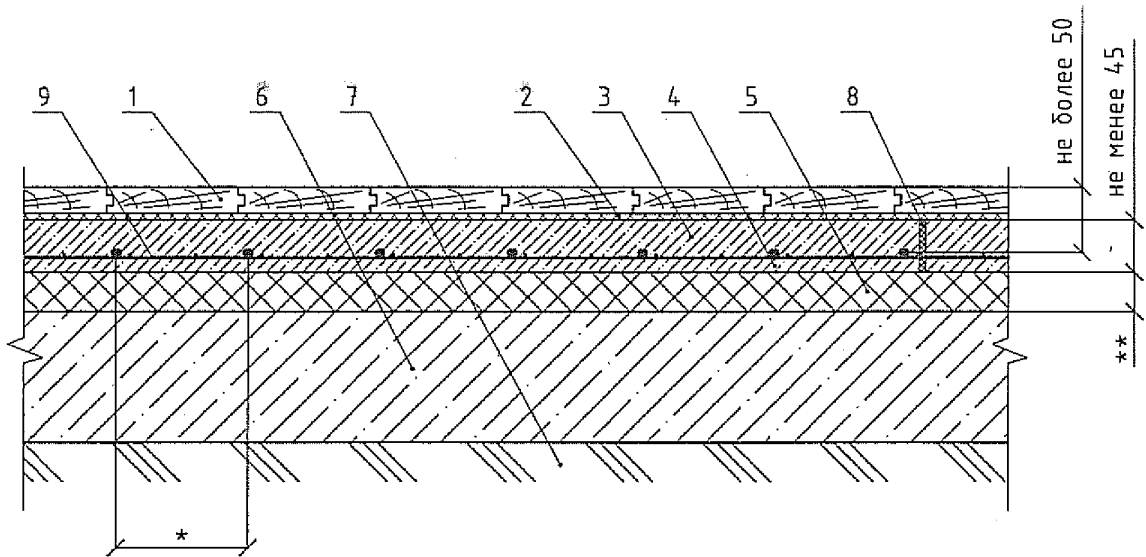
Изм.	Кол.уч.	Лист	№ док.	Подпись	Дата

2.090-2.11-СЭ1

Лист

11

Тип 2. Обогреваемый пол по грунту с установкой греющего кабеля T2Red в монолитную стяжку



- 1 - Паркет штучный, паркетная доска, ламинат
- 2 - Пролойка
- 3 - Цементно-песчаная стяжка
- 4 - Греющий кабель T2Red
- 5 - Слой теплоизоляции
- 6 - Железобетонная плита
- 7 - Грунт основания
- 8 - Деформационный шов
- 9 - Оцинкованная стальная сетка

* - шаг укладки кабеля определяется расчетом

** - толщина слоя теплоизоляции определяется расчетом

Инв. № подл.	Подпись и дата	Взам. инв. №

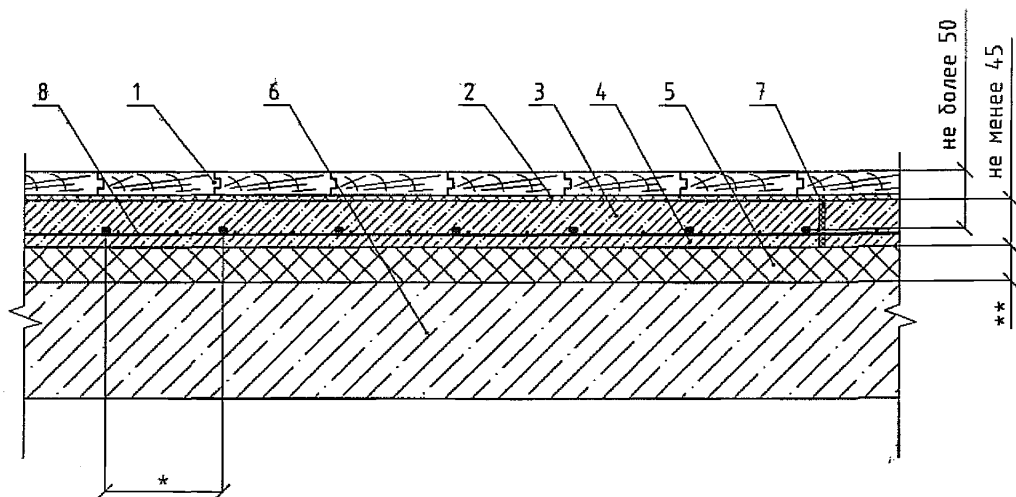
Изм.	Кол.уч	Лист	№ док	Подпись	Дата

2.090-2.11-СЭ1

Лист

12

Тип 2а. Обогреваемый пол по плите перекрытия с установкой греющего кабеля T2Red в монолитную стяжку



- 1 - Паркет штучный, паркетная доска, ламинат
- 2 - Прослойка
- 3 - Цементно-песчаная стяжка
- 4 - Греющий кабель T2Red
- 5 - Слой теплоизоляции
- 6 - Железобетонная плита
- 7 - Деформационный шов
- 8 - Оцинкованная стальная сетка

* - шаг укладки кабеля определяется расчетом

** - толщина слоя теплоизоляции определяется расчетом

Инв. № подл.	Подпись и дата	Взам. инв. №

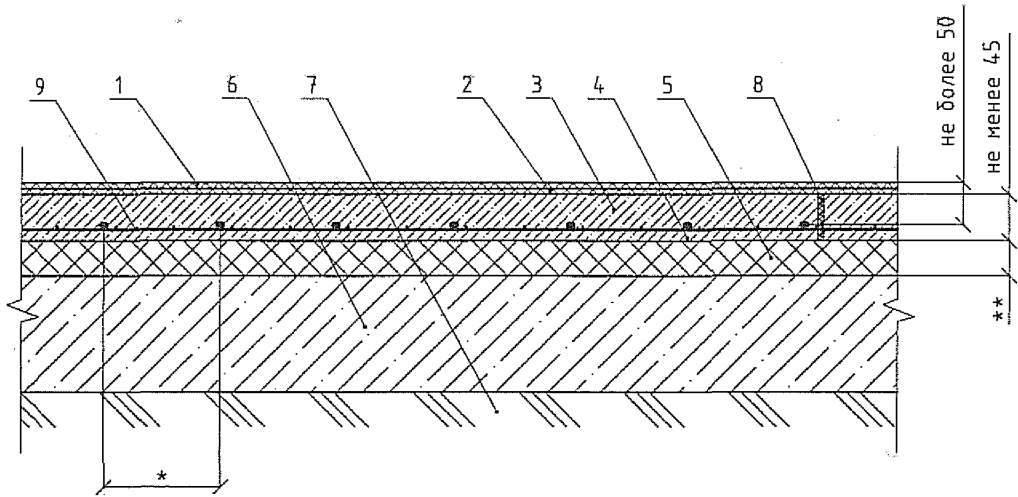
Изм.	Кол.уч.	Лист	№ док.	Подпись	Дата

2.090-2.11-СЭ1

Лист

13

Тип 3. Обогреваемый пол по грунту с
установкой греющего кабеля T2Red в
монолитную стяжку



- 1 - Линолеум
- 2 - Мастика для приклейки линолеума
- 3 - Цементно-песчаная стяжка
- 4 - Греющий кабель T2Red
- 5 - Слой теплоизоляции
- 6 - Железобетонная плита
- 7 - Грунт основания
- 8 - Деформационный шов
- 9 - Оцинкованная стальная сетка

* - шаг укладки кабеля определяется расчетом

** - толщина слоя теплоизоляции определяется расчетом

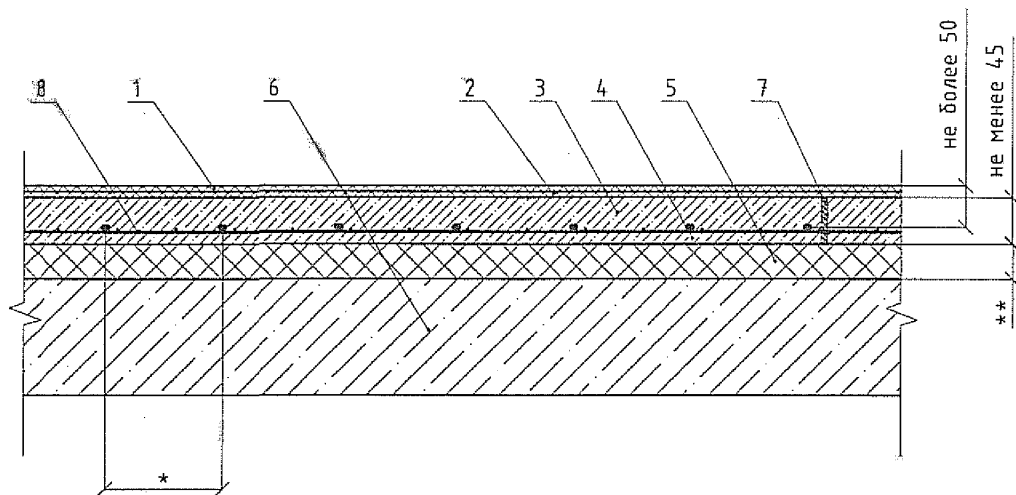
Инв. № повл.	Подпись и дата	Взам. инв. №
Изм.	Кол.уч.	Лист
№ док.	Подпись	Дата

2.090-2.11-СЭ1

Лист

14

Тип 3а. Обогреваемый пол по плите перекрытия с установкой греющего кабеля T2Red в монолитную стяжку



- 1 - Линолеум
- 2 - Мастика для приклейки линолеума
- 3 - Цементно-песчаная стяжка
- 4 - Греющий кабель T2Red
- 5 - Слой теплоизоляции
- 6 - Железобетонная плита
- 7 - Деформационный шов
- 8 - Оцинкованная стальная сетка

* - шаг укладки кабеля определяется расчетом

** - толщина слоя теплоизоляции определяется расчетом

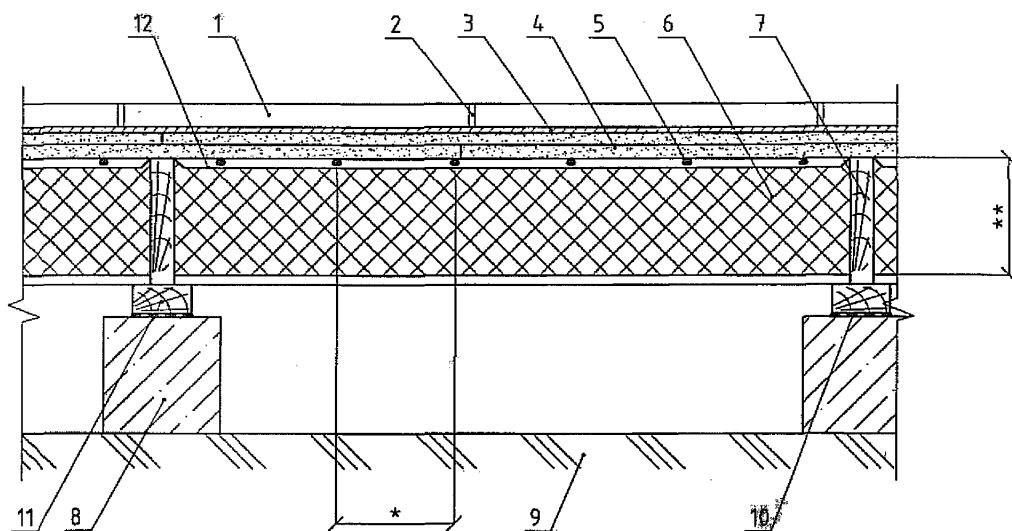
Инв. № подл.	Подпись и дата	Взам. инв. №
Изм.	Кол.уч	Лист
№ док	Подпись	Дата

2.090-2.11-СЭ1

Лист

15

Тип 4. Обогреваемый пол над проветриваемым подпольем с установкой греющего кабеля T2Red между лаг



- 1 - Керамические плитки, керамогранитные плиты и плиты из природного камня
- 2 - Затирка для швов керамической плитки
- 3 - Приклеивающий состав на цементной основе
- 4 - Сборная стяжка из гипсоволокнистых листов
- 5 - Греющий кабель T2Red
- 6 - Слой теплоизоляции (изделия из каменной ваты или стекловолокна)
- 7 - Деревянные лаги
- 8 - Бетонный столбик
- 9 - Грунт основания
- 10 - Рулонная гидроизоляция
- 11 - Деревянная подкладка
- 12 - Стальная оцинкованная сетка

* - шаг укладки кабеля определяется расчетом

** - толщина слоя теплоизоляции определяется расчетом

Инв. № подл.	Взам. инв. №
Подпись и дата	

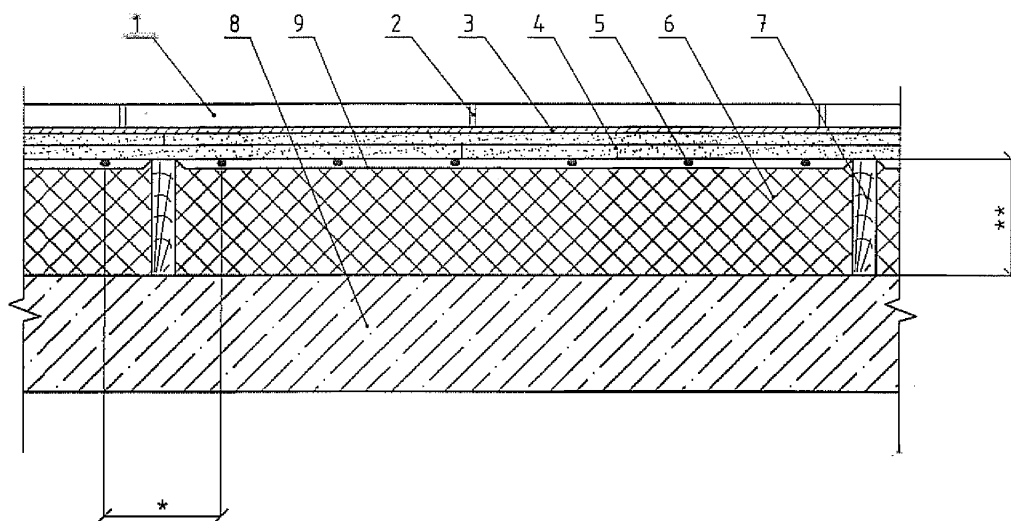
Изм.	Кол.уч	Лист	№ док	Подпись	Дата

2.090-2.11-СЭ1

Лист

16

Тип 4а. Обогреваемый пол по плите перекрытия с установкой греющего кабеля T2Red между лаг



- 1 - Керамические плитки, керамогранитные плиты и плиты из природного камня
- 2 - Затирка для швов керамической плитки
- 3 - Приклеивающий состав на цементной основе
- 4 - Сборная стяжка из гипсоволокнистых листов
- 5 - Греющий кабель T2Red
- 6 - Слой теплоизоляции (изделия из каменной ваты или стекловолокна)
- 7 - Деревянные лаги
- 8 - Железобетонная плита
- 9 - Стальная оцинкованная сетка

* - шаг укладки кабеля определяется расчетом

** - толщина слоя теплоизоляции определяется расчетом

Инф. № подл.	Подпись и дата	Взам. инв. №

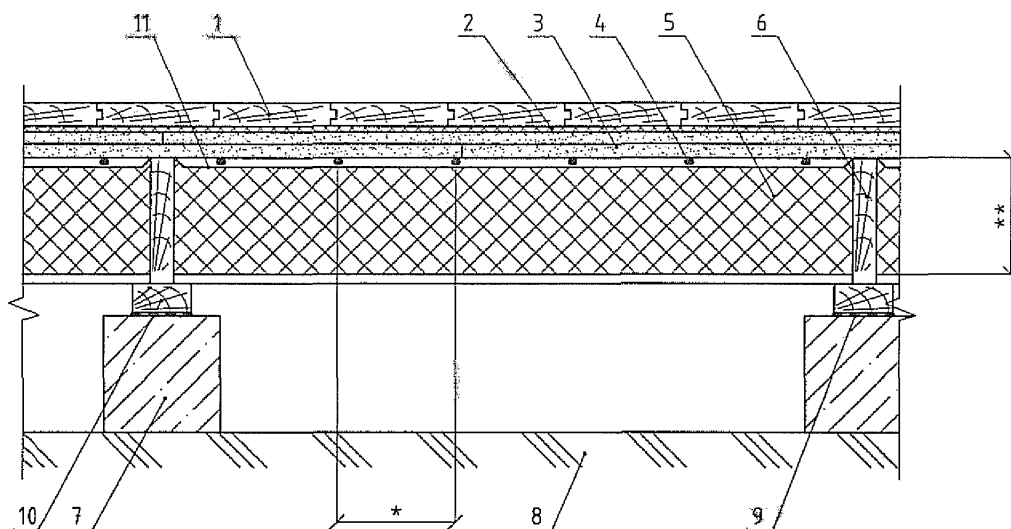
Изм.	Кол.уч.	Лист	№ док.	Подпись	Дата

2.090-2.11-СЭ1

Лист

17

Тип 5. Обогреваемый пол по над продветриваемым подпольем с установкой греющего кабеля T2Red между лаг



- 1 - Ламинированная доска
- 2 - Упругая звукоизолирующая прослойка
- 3 - Сборная стяжка из гипсоволокнистых листов
- 4 - Греющий кабель T2Red
- 5 - Слой теплоизоляции (изделия из каменной ваты или стекловолокна)
- 6 - Деревянные лаги
- 7 - Бетонный столбик
- 8 - Грунт основания
- 9 - Рулонная гидроизоляция
- 10 - Деревянная подкладка
- 11 - Стальная оцинкованная сетка

* - шаг укладки кабеля определяется расчетом

** - толщина слоя теплоизоляции определяется расчетом

Инв. № подл.	Подпись и дата	Взам. инв. №

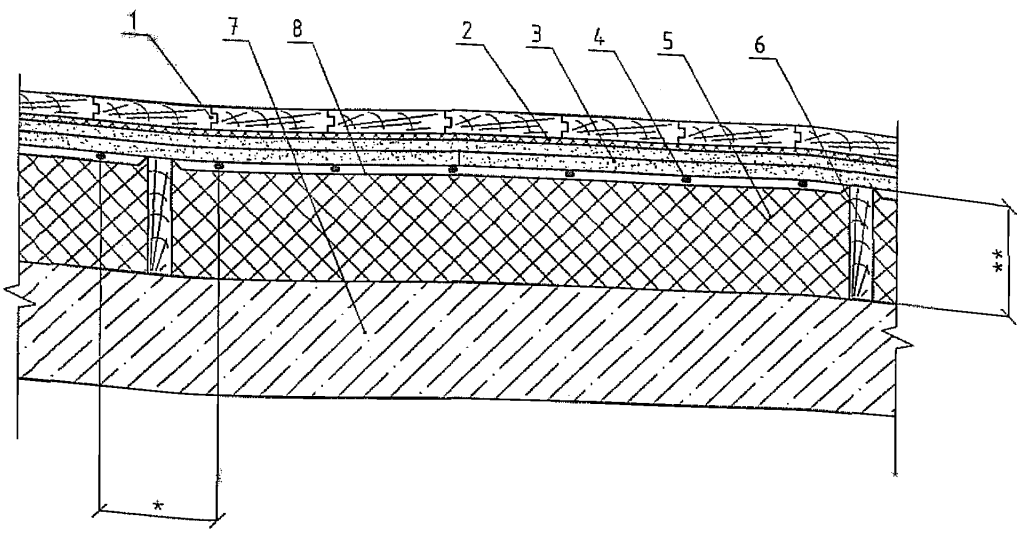
Изм.	Кол.уч.	Лист	№ док	Подпись	Дата

2.090-2.11-СЭ1

Лист

18

Тип 5а. Обогреваемый пол по плите перекрытия с установкой греющего кабеля T2Red между лаг



- 1 - Ламинированная доска
- 2 - Упругая звукоизолирующая прослойка
- 3 - Сборная стяжка из гипсоволокнистых листов
- 4 - Греющий кабель T2Red
- 5 - Слой теплоизоляции (изделия из каменной ваты или стекловолокна)
- 6 - Деревянные лаги
- 7 - Железобетонная плита
- 8 - Стальная оцинкованная сетка

* - шаг укладки кабеля определяется расчетом
 ** - толщина слоя теплоизоляции определяется расчетом

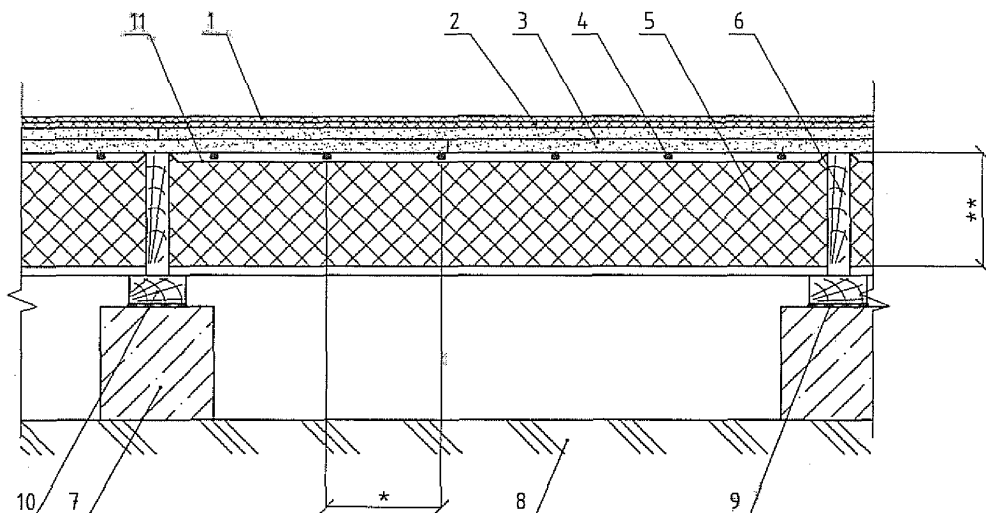
Инв. № подл.	Взам. инв. №

Изм.	Кол.уч	Лист	№ док	Подпись	Дата

2.090-2.11-СЭ1

Лист
19

Тип 6. Обогреваемый пол над проветриваемым подпольем с установкой греющего кабеля T2Red между лаг



- 1 - Линолеум
- 2 - Мастика для приклейки линолеума
- 3 - Сборная стяжка из гипсоволокнистых листов
- 4 - Греющий кабель T2Red
- 5 - Слой теплоизоляции (изделия из каменной ваты или стекловолокна)
- 6 - Деревянные лаги
- 7 - Бетонный столбик
- 8 - Грунт основания
- 9 - Рулонная гидроизоляция
- 10 - Деревянная подкладка
- 11 - Стальная оцинкованная сетка

* - шаг укладки кабеля определяется расчетом

** - толщина слоя теплоизоляции определяется расчетом

Инв. № подл.	Подпись и дата	Взам. инв. №

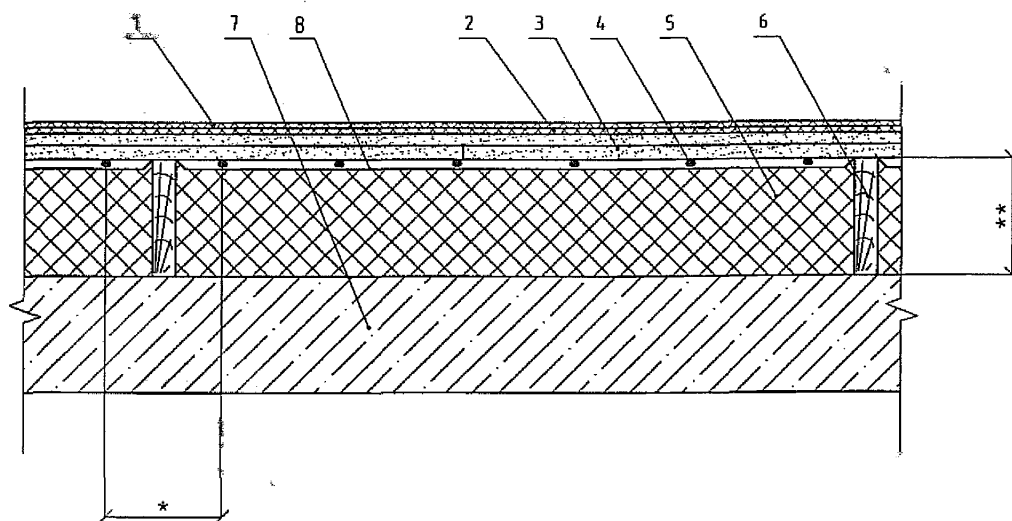
Изм.	Кол.уч.	Лист	№ док.	Подпись	Дата

2.090-2.11-СЭ1

Лист

20

Тип 6а. Обогреваемый пол по плите неоскрытия с установкой греющего кабеля T2Red между лаг



- 1 - Линолеум
- 2 - Мастика для приклейки линолеума
- 3 - Сборная стяжка из гипсоволокнистых листов
- 4 - Греющий кабель T2Red
- 5 - Слой теплоизоляции (изделия из каменной ваты или стекловолокна)
- 6 - Деревянные лаги
- 7 - Железобетонная плита
- 9 - Стальная оцинкованная сетка

* - шаг укладки кабеля определяется расчетом

** - толщина слоя теплоизоляции определяется расчетом

Инв. № подл.	Подпись и дата	Взам. инв. №

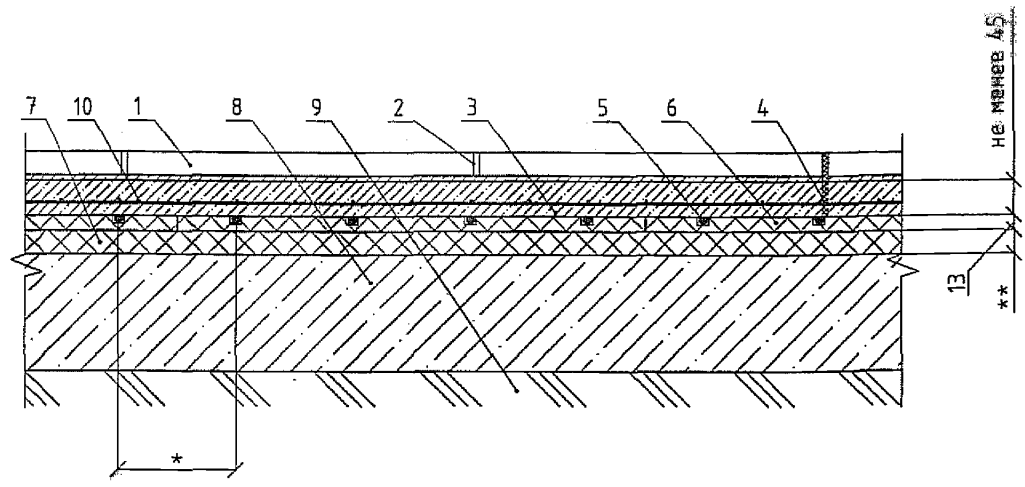
Изм.	Кол.уч	Лист	№ док	Подпись	Дата

2.090-2.11-СЭ1

Лист

21

Тип 7. Обогреваемый пол по грунту с установкой греющего кабеля T2Red в пластины T2Reflecta



- 1 - Керамические плитки, керамогранитные плиты и плиты из природного камня
- 2 - Затирка для швов керамической плитки
- 3 - Приклеивающий состав на цементной основе
- 4 - Деформационный шов
- 5 - Греющий кабель T2Red
- 6 - Пластины T2Reflecta
- 7 - Слой теплоизоляции
- 8 - Железобетонная плита
- 9 - Грунт основания
- 10 - Оцинкованная стальная сетка

* - шаг укладки кабеля принимается равным 100, 200 либо 300 мм по расчету
 ** - толщина слоя теплоизоляции определяется расчетом

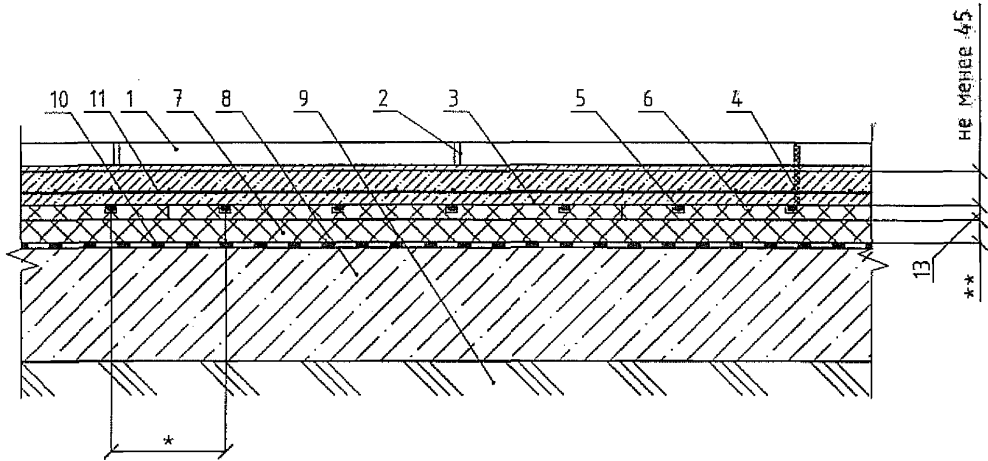
Инв. № подл.	Взам. инв. №

Изм.	Кол.уч.	Лист	№ док	Подпись	Дата

2.090-2.11-СЭ1

Лист
22

Тип 7а. Обогреваемый пол по грунту с установкой греющего кабеля T2Red в пластины T2Reflecta и устройством гидроизоляции



- 1 - Керамические плитки, керамогранитные плиты и плиты из природного камня
- 2 - Затирка для швов керамической плитки
- 3 - Приклеивающий состав на цементной основе
- 4 - Деформационный шов
- 5 - Греющий кабель T2Red
- 6 - Пластины T2Reflecta
- 7 - Слой теплоизоляции
- 8 - Железобетонная плита
- 9 - Грунт основания
- 10 - Оклеенная гидроизоляция в один слой
- 11 - Оцинкованная стальная сетка

* - шаг укладки кабеля принимается равным 100, 200 либо 300 мм по расчету

** - толщина слоя теплоизоляции определяется расчетом

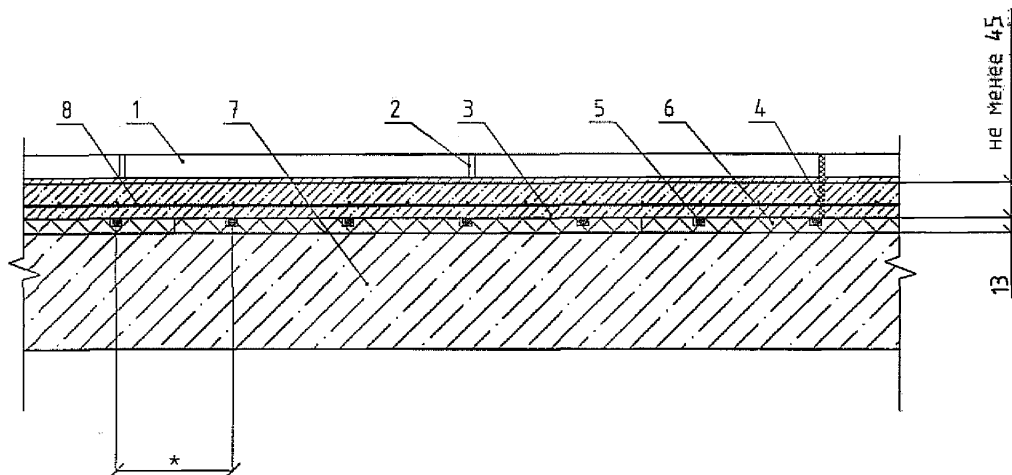
Инд. № подл.	Подпись и дата	Взам. инв. №
Изм.	Кол.уч.	Лист

2.090-2.11-СЭ1

Лист

23

Тип 7д. Обогреваемый пол по плите перекрытия с установкой греющего кабеля T2Red в пластины T2Reflecta



- 1 - Керамические плитки, керамогранитные плиты и плиты из природного камня
- 2 - Затирка для швов керамической плитки
- 3 - Приклеивающий состав на цементной основе
- 4 - Деформационный шов
- 5 - Греющий кабель T2Red
- 6 - Пластины T2Reflecta
- 7 - Железобетонная плита
- 8 - Оцинкованная стальная сетка

* - шаг укладки кабеля принимается равным 100, 200 либо 300 мм по расчету

Взам. инв. №

Подпись и дата

Инв. № подл.

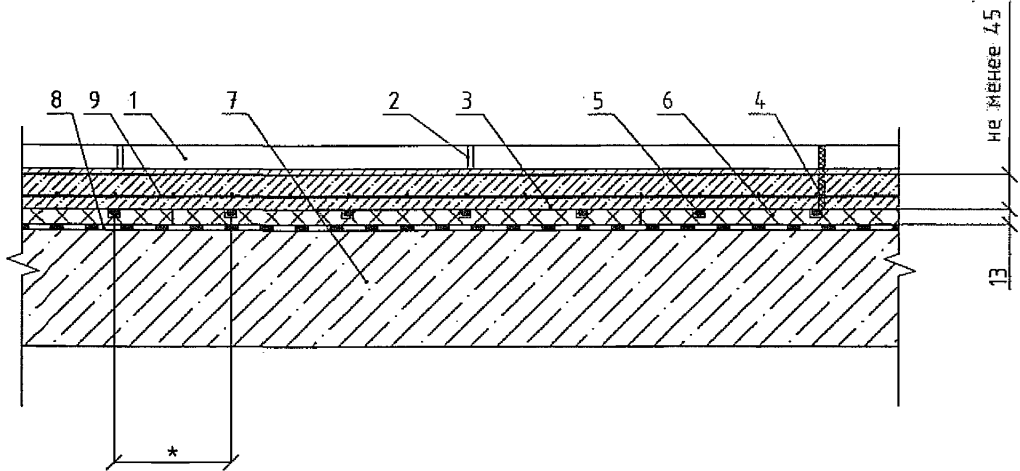
Лист

2.090-2.11-СЭ1

24

Изм.	Кол.уч.	Лист	№ док.	Подпись	Дата

Тип 7в. Обогреваемый пол по плите перекрытия с установкой греющего кабеля T2Red в пластины T2Reflecta и устройством гидроизоляции



- 1 - Керамические плитки, керамогранитные плиты и плиты из природного камня
- 2 - Затирка для швов керамической плитки
- 3 - Приклеивающий состав на цементной основе
- 4 - Деформационный шов
- 5 - Греющий кабель T2Red
- 6 - Пластины T2Reflecta
- 7 - Железобетонная плита
- 8 - Оклеенная гидроизоляция в один слой
- 9 - Оцинкованная стальная сетка

* - шаг укладки кабеля принимается равным 100, 200 либо 300 мм по расчету

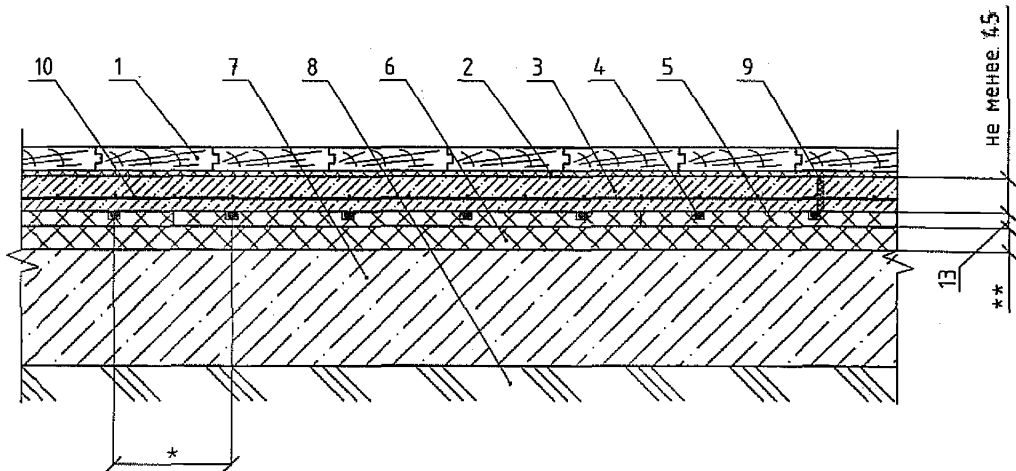
Инв. № подл.	Подпись и дата	Взам. инв. №
Изм.	Кол.уч.	Лист
№ док.	Подпись	Дата

2.090-2.11-СЭ1

Лист

25

Тип 8. Обогреваемый пол по грунту с установкой греющего кабеля T2Red в пластины T2Reflecta и монолитной стяжкой



- 1 - Паркет штучный, паркетная доска, ламинат
- 2 - Упругая звукоизолирующая прослойка
- 3 - Цементно-песчаная стяжка
- 4 - Греющий кабель T2Red
- 5 - Пластины T2Reflecta
- 6 - Слой теплоизоляции
- 7 - Железобетонная плита
- 8 - Грунт основания
- 9 - Деформационный шов
- 10 - Оцинкованная стальная сетка

* - шаг укладки кабеля принимается равным 100, 200 либо 300 мм по расчету

** - толщина слоя теплоизоляции определяется расчетом

Инв. № подл.	Подпись и дата	Взам. инв. №

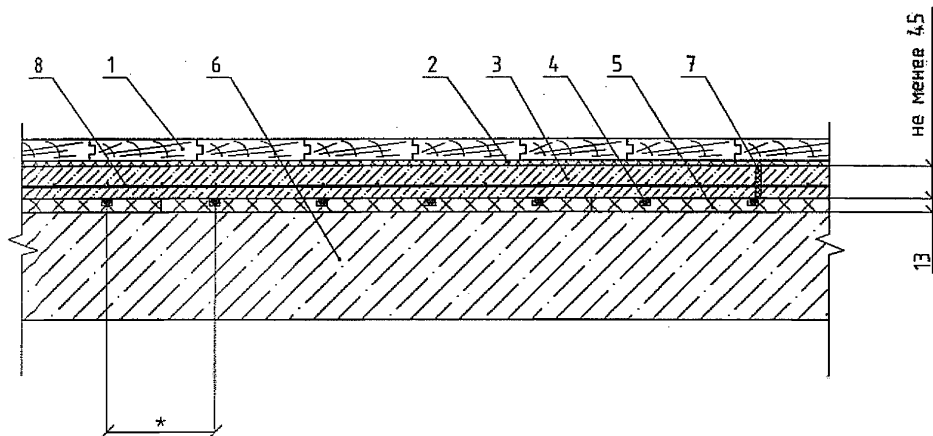
Изм.	Кол.уч	Лист	№ док	Подпись	Дата

2.090-2.11-СЭ1

Лист

26

Тип 8а. Обогреваемый пол по плите перекрытия с установкой греющего кабеля T2Red в пластины T2Reflecta и монолитной стяжкой



- 1 - Паркет штучный, паркетная доска, ламинат
- 2 - Упругая звукоизолирующая прослойка
- 3 - Цементно-песчаная стяжка
- 4 - Греющий кабель T2Red
- 5 - Пластины T2Reflecta
- 6 - Железобетонная плита
- 7 - Деформационный шов
- 8 - Оцинкованная стальная сетка

* - шаг укладки кабеля принимается равным 100, 200 либо 300 мм по расчету

Инф. № подл.	Подпись и дата	Взам. инв. №

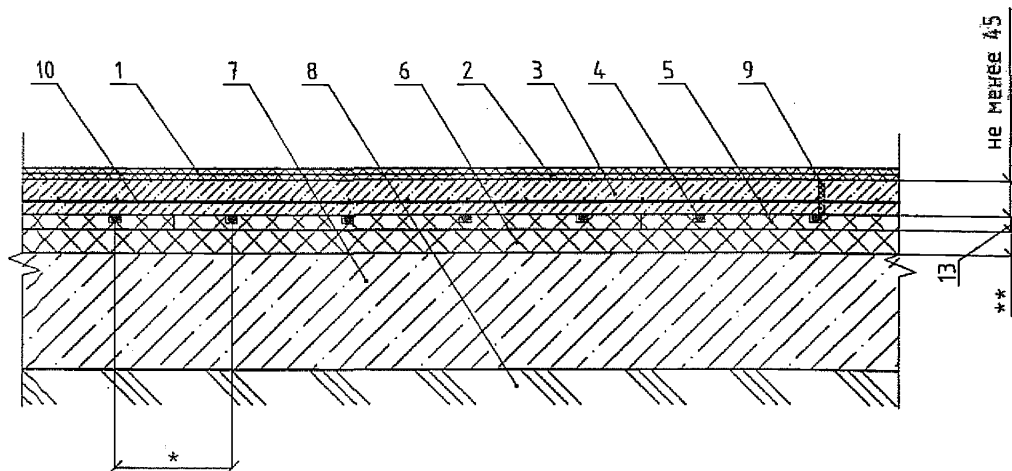
Изм.	Кол.уч	Лист	№ док	Подпись	Дата

2.090-2.11-СЭ1

Лист

27

Тип 9. Обогреваемый пол по грунту с установкой греющего кабеля T2Red в пластины T2Reflecta и монолитной стяжкой



- 1 - Линолеум
- 2 - Мастика для приклейки линолеума
- 3 - Цементно-песчаная стяжка
- 4 - Греющий кабель T2Red
- 5 - Пластины T2Reflecta
- 6 - Слой теплоизоляции
- 7 - Железобетонная плита
- 8 - Грунт основания
- 9 - Деформационный шов
- 10 - Оцинкованная стальная сетка

* - шаг укладки кабеля принимается равным 100, 200 либо 300 мм по расчету
 ** - толщина слоя теплоизоляции определяется расчетом

Инв. № подл. Подпись и дата Взам. инв. №

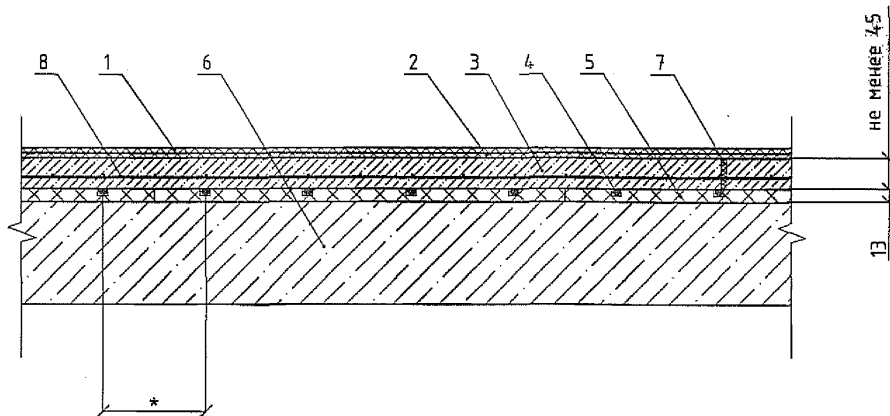
Изм.	Кол.уч.	Лист	№ док.	Подпись	Дата

2.090-2.11-СЭ1

Лист

28

Тип 9а. Обогреваемый пол по плите перекрытия с установкой греющего кабеля T2Red в пластины T2Reflecta и монолитной стяжкой



- 1 - Линолеум
- 2 - Мастика для приклейки линолеума
- 3 - Цементно-песчаная стяжка
- 4 - Греющий кабель T2Red
- 5 - Пластины T2Reflecta
- 6 - Железобетонная плита
- 7 - Деформационный шов
- 8 - Оцинкованная стальная сетка

* - шаг укладки кабеля принимается равным 100, 200 либо 300 мм по расчету

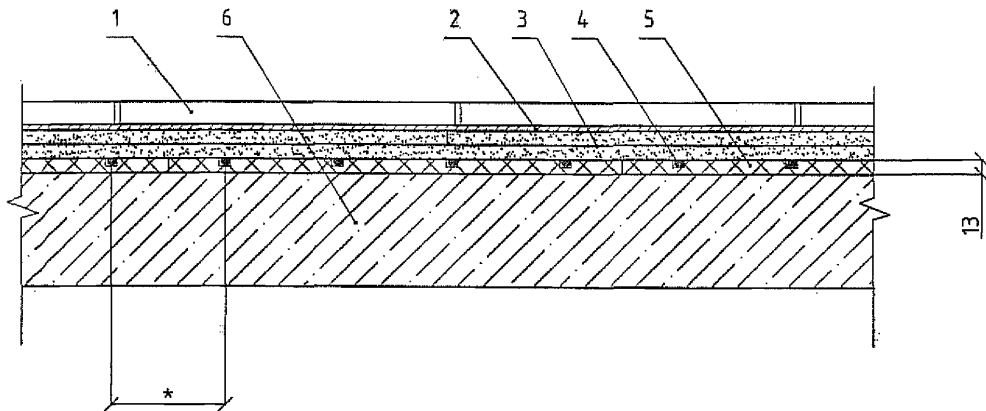
Инв. № подл.	Подпись и дата	Взам. инв. №
Изм.	Кол.уч.	Лист
	№ док.	Подпись
		Дата

2.090-2.11-СЭ1

Лист

29

Тип 10а. Обогреваемый пол по плите перекрытия с установкой греющего кабеля T2Red в пластины T2Reflecta и сборной стяжкой



- 1 - Керамические плитки, керамогранитные плиты и плиты из природного камня
- 2 - Упругая звукоизолирующая прослойка
- 3 - Сборная стяжка из двух слоев гипсоволокнистых листов
- 4 - Греющий кабель T2Red
- 5 - Слой теплоизоляции
- 6 - Пластины T2Reflecta

* - шаг укладки кабеля принимается равным 100, 200 либо 300 мм по расчету

Инв. № подл.	Подпись и дата	Взам. инв. №

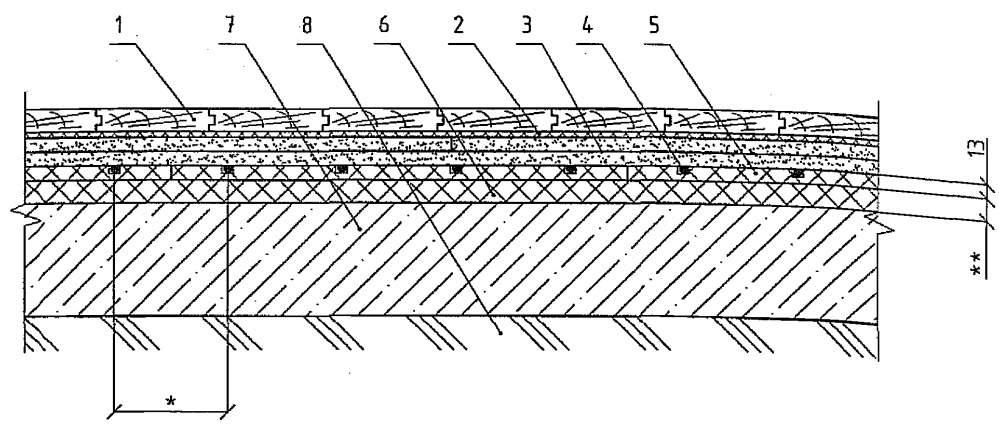
Изм.	Кол.уч.	Лист	№ док.	Подпись	Дата

2.090-2.11-СЭ1

Лист

31

Тип 11. Обогреваемый пол по грунту с установкой греющего кабеля T2Red в пластины T2Reflecta и сборной стяжкой



- 1 - Ламинированная доска
- 2 - Упругая звукоизолирующая прослойка
- 3 - Сборная стяжка из двух слоев гипсоволокнистых листов
- 4 - Греющий кабель T2Red
- 5 - Пластины T2Reflecta
- 6 - Слой теплоизоляции
- 7 - Железобетонная плита
- 8 - Грунт основания

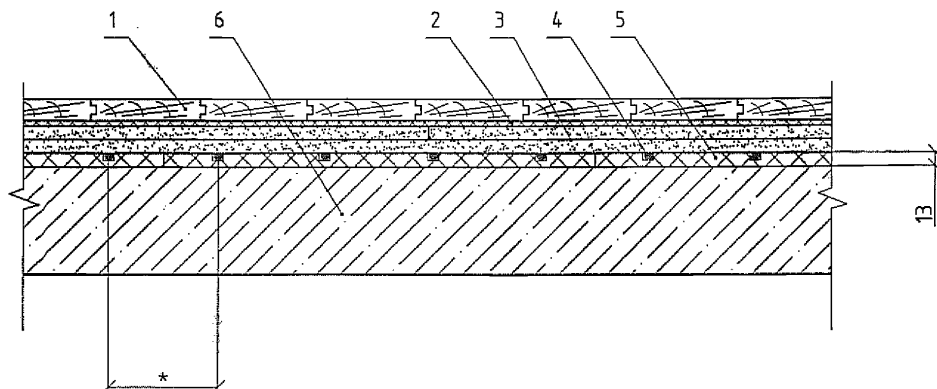
* - шаг укладки кабеля принимается равным 100, 200 либо 300 мм по расчету
 ** - толщина слоя теплоизоляции определяется расчетом

Инв. № подл.	Подпись и дата	Взам. инв. №
Изм.	Кол.уч.	Лист
№ док	Подпись	Дата

2.090-2.11-СЭ1

Лист
32

Тип 11а. Обогреваемый пол по плите перекрытия с установкой греющего кабеля T2Red в пластины T2Reflecta и сборной стяжкой



- 1 - Ламинированная доска
- 2 - Упругая звукоизолирующая прослойка
- 3 - Сборная стяжка из двух слоев гипсоволокнистых листов
- 4 - Греющий кабель T2Red
- 5 - Пластины T2Reflecta
- 6 - Железобетонная плита

* - шаг укладки кабеля принимается равным 100, 200 либо 300 мм по расчету

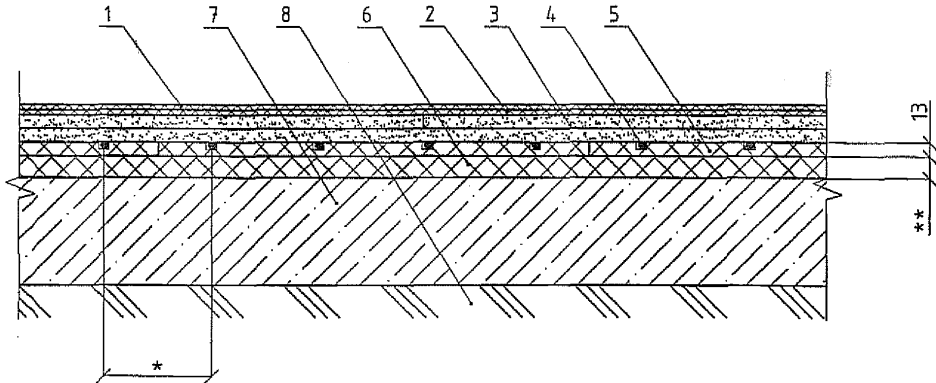
Инв. № подл.	Подпись и дата	Взам. инв. №
Изм.	Кол.уч	Лист
№ док	Подпись	Дата

2.090-2.11-СЭ1

Лист

32

Тип 12. Обогреваемый пол по грунту с установкой греющего кабеля T2Red в пластины T2Reflecta и сборной стяжкой



- 1 - Линолеум
- 2 - Мастика для приклейки линолеума
- 3 - Сборная стяжка из двух слоев гипсоволокнистых листов
- 4 - Греющий кабель T2Red
- 5 - Пластины T2Reflecta
- 6 - Слой теплоизоляции
- 7 - Железобетонная плита
- 8 - Грунт основания

* - шаг укладки кабеля принимается равным 100, 200 либо 300 мм по расчету
 ** - толщина слоя теплоизоляции определяется расчетом

Инв. № подл.	Подпись и дата	Взам. инв. №

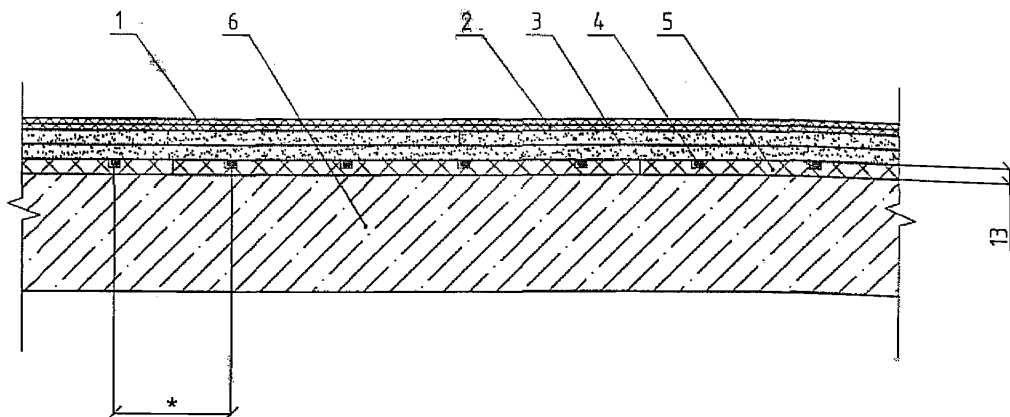
Изм.	Кол.уч.	Лист	№ док	Подпись	Дата

2.090-2.11-СЭ1

Лист

34

Тип 12а. Обогреваемый пол по плите перекрытия с установкой греющего кабеля T2Red в пластины T2Reflecta и сборной стяжкой



- 1 - Линолеум
- 2 - Мастика для приклейки линолеума
- 3 - Сборная стяжка из двух слоев гипсоволокнистых листов
- 4 - Греющий кабель T2Red
- 5 - Пластины T2Reflecta
- 6 - Железобетонная плита

* - шаг укладки кабеля принимается равным 100, 200 либо 300 мм по расчету

Взам. инв. №

Подпись и дата

Инв. № подл.

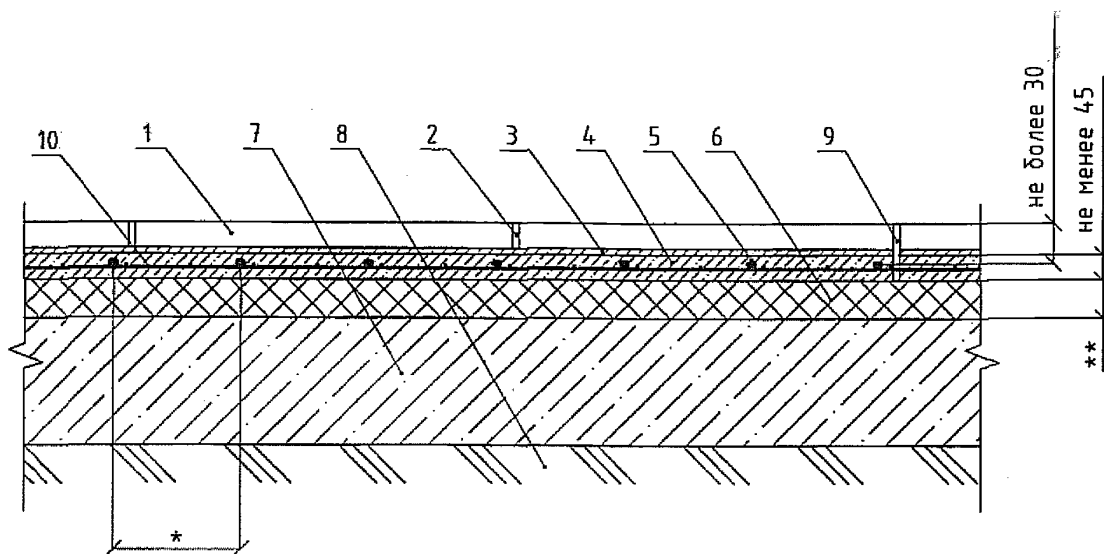
Изм.	Кол.уч.	Лист	№ док.	Подпись	Дата

2.090-2.11-СЭ1

Лист

35

Тип 13. Обогреваемый пол по грунту с укладкой греющего кабеля T2Blue-10 в монолитную стяжку



- 1 - Керамические плитки, керамогранитные плиты и плиты из природного камня
- 2 - Затирка для швов керамической плитки
- 3 - Приклеивающий состав на цементной основе
- 4 - Цементно-песчаная стяжка
- 5 - Греющий кабель T2Blue-10
- 6 - Слой теплоизоляции
- 7 - Железобетонная плита
- 8 - Грунт основания
- 9 - Деформационный шов
- 10 - Оцинкованная стальная сетка

* - шаг укладки кабеля определяется расчетом

** - толщина слоя теплоизоляции определяется расчетом

Инв. № подл.	Подпись и дата	Взам. инв. №

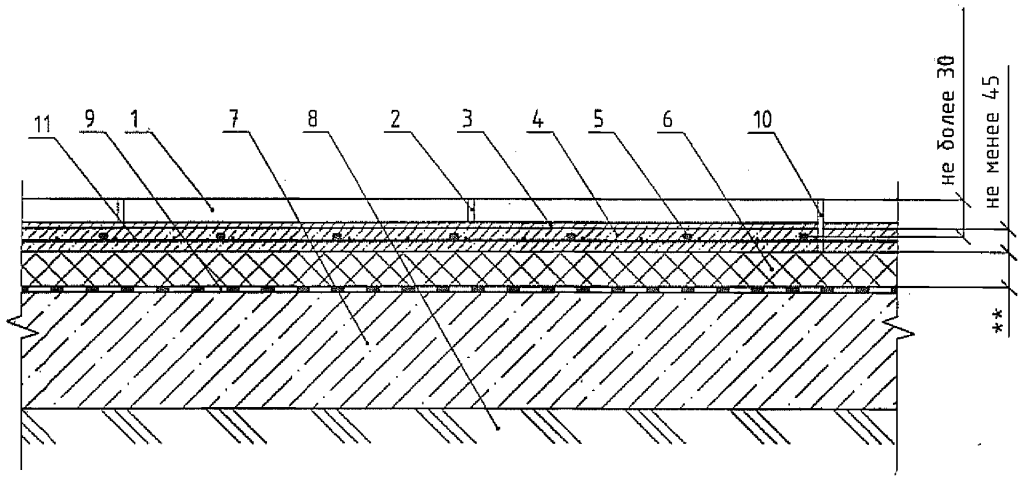
Изм.	Кол.уч	Лист	№ док	Подпись	Дата

2.090-2.11-СЭ1

Лист

36

Тип 13а. Обогреваемый пол по грунту с установкой греющего кабеля Т2Blue-10 в монолитную стяжку и устройством гидроизоляции



- 1 - Керамические плитки, керамогранитные плиты и плиты из природного камня
- 2 - Затирка для швов керамической плитки
- 3 - Приклеивающий состав на цементной основе
- 4 - Цементно-песчаная стяжка
- 5 - Греющий кабель Т2Blue-10
- 6 - Слой теплоизоляции
- 7 - Железобетонная плита
- 8 - Грунт основания
- 9 - Оклеенная гидроизоляция в один слой
- 10 - Деформационный шов
- 11 - Оцинкованная стальная сетка

* - шаг укладки кабеля определяется расчетом

** - толщина слоя теплоизоляции определяется расчетом

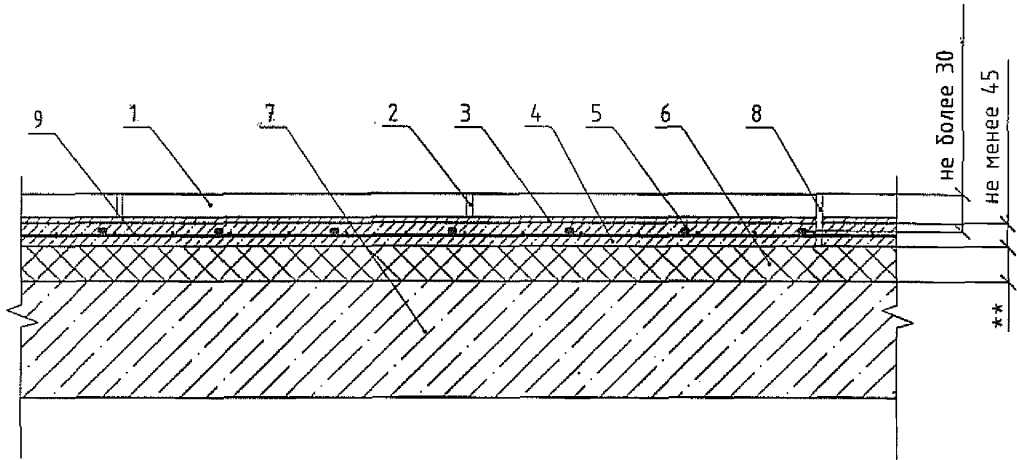
Инв. № подл.	Подпись и дата	Взам. инв. №

Изм.	Кол.уч	Лист	№ док	Подпись	Дата

2.090-2.11-СЭ1

Лист
37

Тип 13б. Обогреваемый пол по плите перекрытия с установкой греющего кабеля T2Blue-10 в монолитную стяжку



- 1 - Керамические плитки, керамогранитные плиты и плиты из природного камня
- 2 - Затирка для швов керамической плитки
- 3 - Приклеивающий состав на цементной основе
- 4 - Цементно-песчаная стяжка
- 5 - Греющий кабель T2Blue-10
- 6 - Слой теплоизоляции
- 7 - Железобетонная плита
- 8 - Деформационный шов
- 9 - Оцинкованная стальная сетка

* - шаг укладки кабеля определяется расчетом

** - толщина слоя теплоизоляции определяется расчетом

Инв. № подл.	Подпись и дата	Взам. инв. №

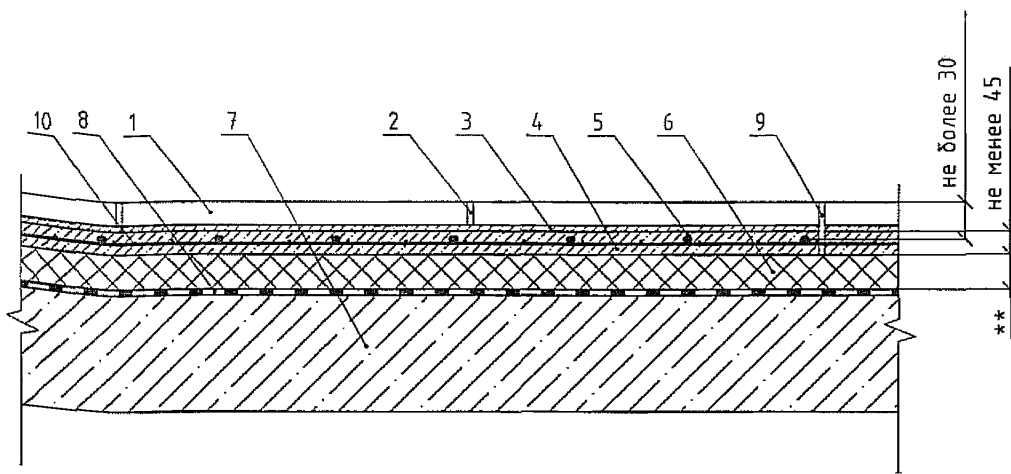
Изм.	Кол.уч.	Лист	№ док.	Подпись	Дата

2.090-2.11-СЭ1

Лист

38

Тип 13в. Обогреваемый пол по плите перекрытия с установкой греющего кабеля T2Blue-10 в монолитную стяжку и устройством гидроизоляции



- 1 - Керамические плитки, керамогранитные плиты и плиты из природного камня
- 2 - Затирка для швов керамической плитки
- 3 - Приклеивающий состав на цементной основе
- 4 - Цементно-песчаная стяжка
- 5 - Греющий кабель T2Blue-10
- 6 - Слой теплоизоляции
- 7 - Железобетонная плита
- 8 - Оклеенная гидроизоляция в один слой
- 9 - Деформационный шов
- 10 - Оцинкованная стальная сетка

* - шаг укладки кабеля определяется расчетом

** - толщина слоя теплоизоляции определяется расчетом

Инв. № подл.	Подпись и дата	Взам. инв. №

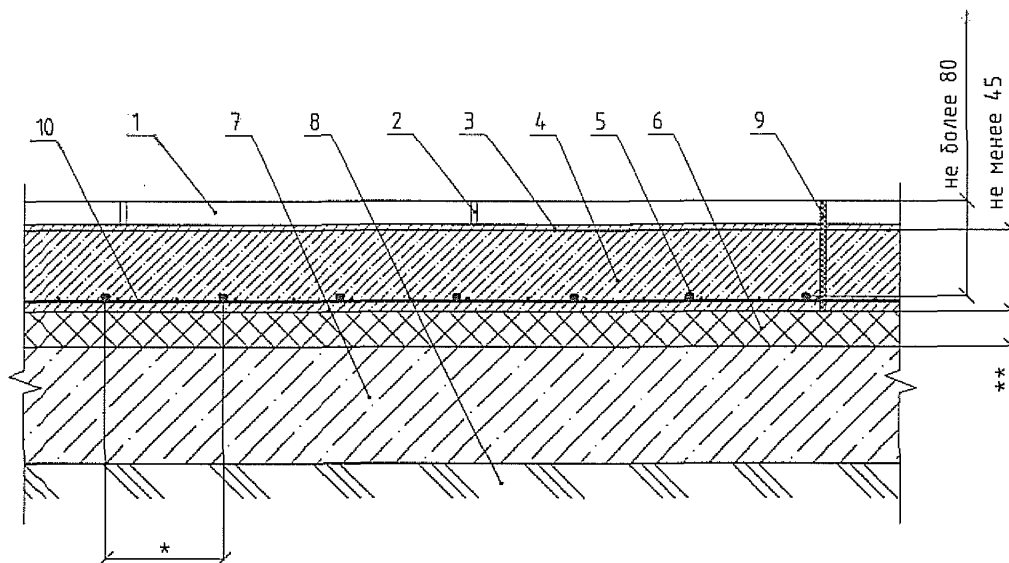
Изм.	Кол.уч.	Лист	№ док.	Подпись	Дата

2.090-2.11-СЭ1

Лист

39

Тип 14. Обогреваемый пол по грунту с
укладкой греющего кабеля Т2Blue-20 в
монолитную стяжку



- 1 - Керамические плитки, керамогранитные плиты и плиты из природного камня
- 2 - Затирка для швов керамической плитки
- 3 - Приклеивающий состав на цементной основе
- 4 - Цементно-песчаная стяжка
- 5 - Греющий кабель Т2Blue-20
- 6 - Слой теплоизоляции
- 7 - Железобетонная плита
- 8 - Грунт основания
- 9 - Деформационный шов
- 10 - Оцинкованная стальная сетка

* - шаг укладки кабеля определяется расчетом

** - толщина слоя теплоизоляции определяется расчетом

Инв. № подл.	Подпись и дата	Взам. инв. №

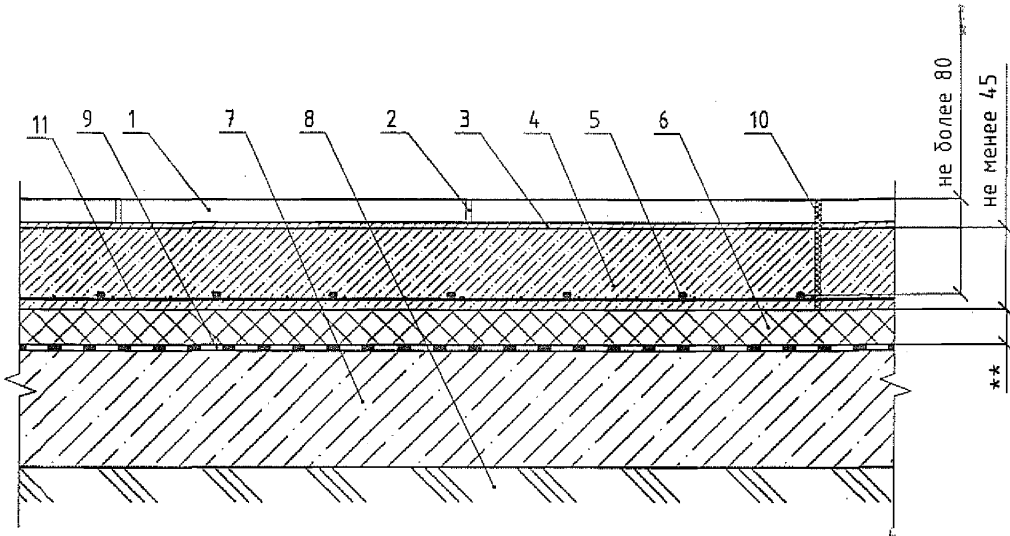
Изм.	Кол.уч.	Лист	№ док.	Подпись	Дата

2.090-2.11-СЭ1

Лист

40

Тип 14а. Обогреваемый пол по грунту с установкой греющего кабеля Т2Blue-20 в монолитную стяжку и устройством гидроизоляции



- 1 - Керамические плитки, керамогранитные плиты и плиты из природного камня
- 2 - Затирка для швов керамической плитки
- 3 - Приклеивающий состав на цементной основе
- 4 - Цементно-песчаная стяжка
- 5 - Греющий кабель Т2Blue-20
- 6 - Слой теплоизоляции
- 7 - Железобетонная плита
- 8 - Грунт основания
- 9 - Оклеенная гидроизоляция в один слой
- 10 - Деформационный шов
- 11 - Оцинкованная стальная сетка

* - шаг укладки кабеля определяется расчетом

** - толщина слоя теплоизоляции определяется расчетом

Взам. инв. №

Подпись и дата

Инв. № подл.

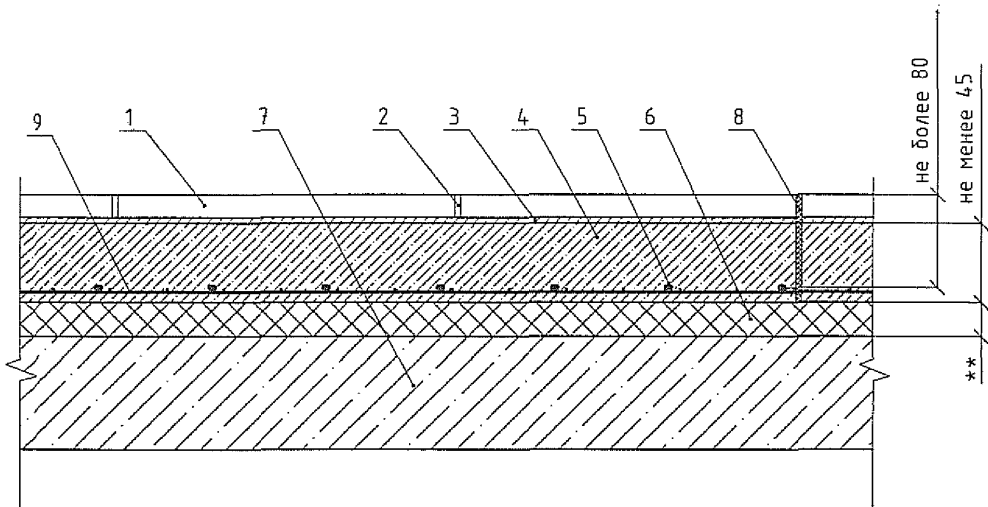
Изм.	Кол.уч.	Лист	№ док.	Подпись	Дата

2.090-2.11-СЭ1

Лист

41

Тип 14б. Обогреваемый пол по плите перекрытия с установкой греющего кабеля T2Blue-20 в монолитную стяжку



- 1 - Керамические плитки, керамогранитные плиты и плиты из природного камня
- 2 - Затирка для швов керамической плитки
- 3 - Приклеивающий состав на цементной основе
- 4 - Цементно-песчаная стяжка
- 5 - Греющий кабель T2Blue-20
- 6 - Слой теплоизоляции
- 7 - Железобетонная плита
- 8 - Деформационный шов
- 9 - Оцинкованная стальная сетка

* - шаг укладки кабеля определяется расчетом

** - толщина слоя теплоизоляции определяется расчетом

Инв. № подл.	Взам. инв. №
Подпись и дата	

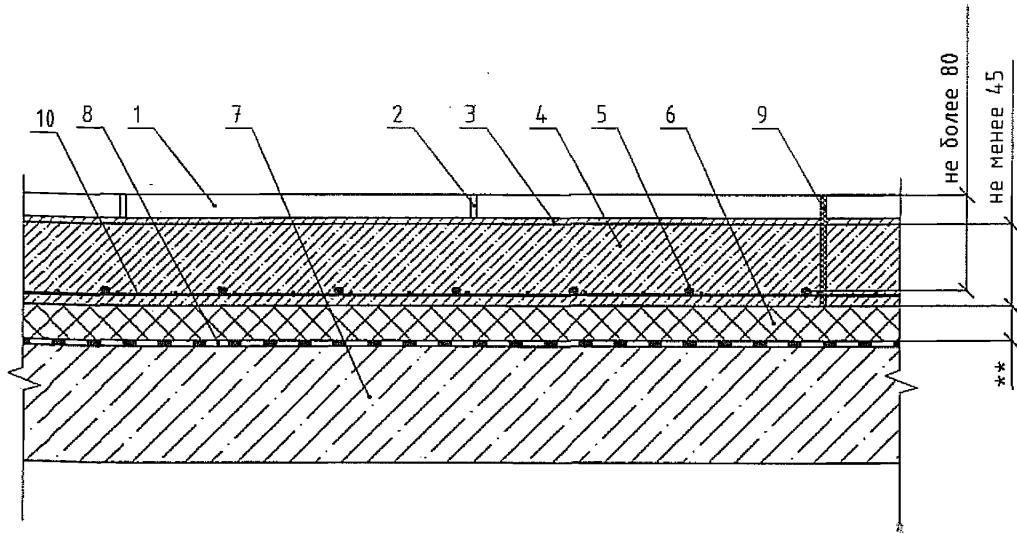
Изм.	Кол.уч	Лист	№ док	Подпись	Дата

2.090-2.11-СЭ1

Лист

42

Тип 14в. Обогреваемый пол по плите перекрытия с установкой греющего кабеля T2Blue-20 в монолитную стяжку и устройством гидроизоляции



- 1 - Керамические плитки, керамогранитные плиты и плиты из природного камня
- 2 - Затирка для швов керамической плитки
- 3 - Приклеивающий состав на цементной основе
- 4 - Цементно-песчаная стяжка
- 5 - Греющий кабель T2Blue-20
- 6 - Слой теплоизоляции
- 7 - Железобетонная плита
- 8 - Оклеенная гидроизоляция в один слой
- 9 - Деформационный шов
- 10 - Оцинкованная стальная сетка

* - шаг укладки кабеля определяется расчетом

** - толщина слоя теплоизоляции определяется расчетом

Инв. № подл.	Подпись и дата	Взам. инв. №

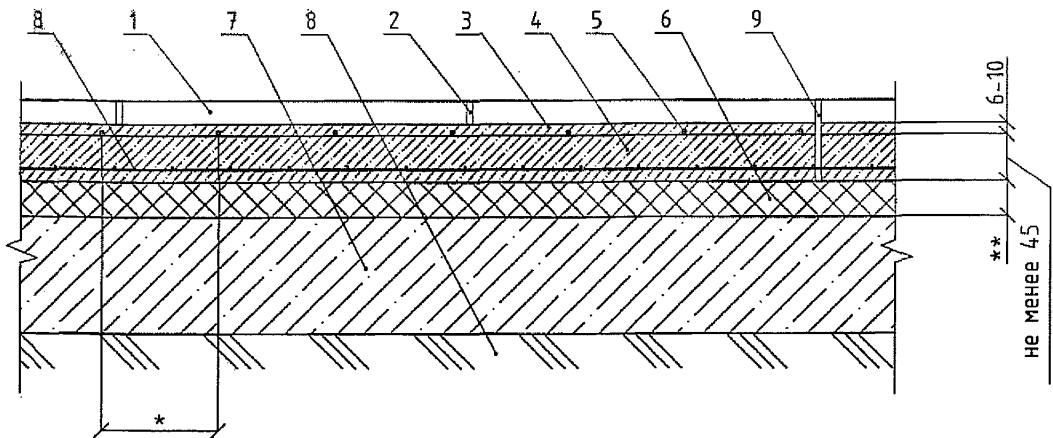
Изм.	Кол.уч	Лист	№ док	Подпись	Дата

2.090-2.11-СЭ1

Лист

43

Тип 15. Обогреваемый пол по грунту с укладкой греющего кабеля SeгаРго в клеевой слой



- 1 - Керамические плитки, керамогранитные плиты и плиты из природного камня
- 2 - Затирка для швов керамической плитки
- 3 - Приклеивающий состав на цементной основе
- 4 - Цементно-песчаная стяжка
- 5 - Греющий кабель SeгаРго
- 6 - Слой теплоизоляции
- 7 - Железобетонная плита
- 8 - Грунт основания
- 9 - Деформационный шов
- 10 - Оцинкованная стальная сетка

* - шаг укладки кабеля определяется расчетом

** - толщина слоя теплоизоляции определяется расчетом

Взам. инв. №

Подпись и дата

Инв. № подл.

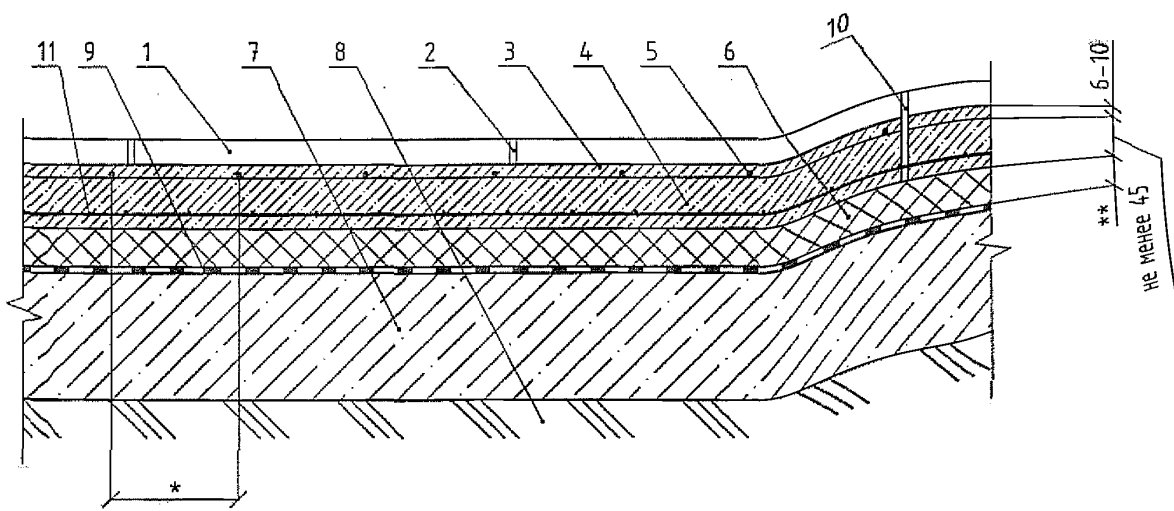
Изм.	Кол.уч.	Лист	№ док.	Подпись	Дата

2.090-2.11-СЭ1

Лист

44

Тип 15а. Обогреваемый пол по грунту с установкой греющего кабеля SeгаPro в клеевой слой и устройством гидроизоляции



- 1 - Керамические плитки, керамогранитные плитки и плиты из природного камня
- 2 - Затирка для швов керамической плитки
- 3 - Приклеивающий состав на цементной основе
- 4 - Цементно-песчаная стяжка
- 5 - Греющий кабель SeгаPro
- 6 - Слой теплоизоляции
- 7 - Железобетонная плита
- 8 - Грунт основания
- 9 - Оклеенная гидроизоляция в один слой
- 10 - Деформационный шов
- 11 - Оцинкованная стальная сетка

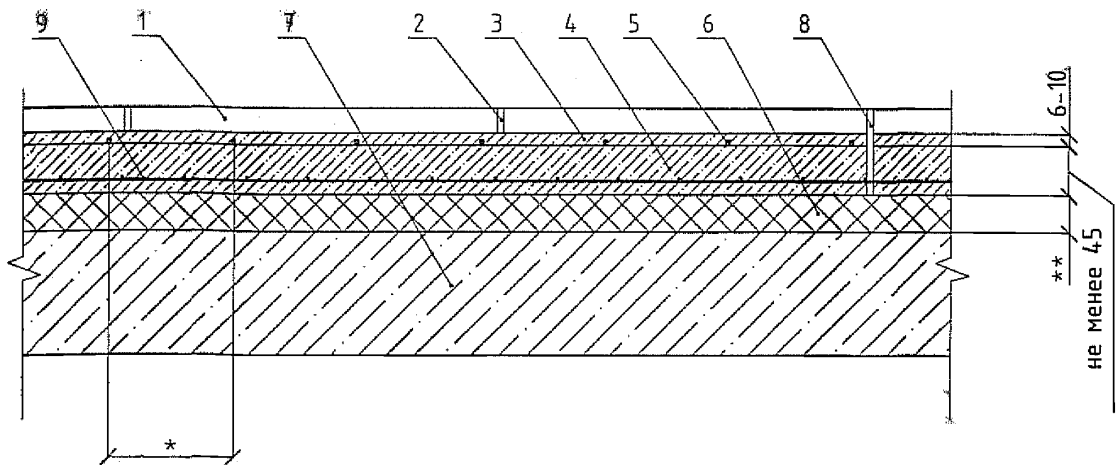
* - шаг укладки кабеля определяется расчетом
 ** - толщина слоя теплоизоляции определяется расчетом

Инв. № подл.	Подпись и дата	Взам. инв. №
Изм.	Кол.уч.	Лист
	№ док	Подпись
		Дата

2.090-2.11-СЭ1

Лист
45

Тип 15б. Обогреваемый пол по плите перекрытия с установкой греющего кабеля SeгаPro в клеевой слой



- 1 - Керамические плитки, керамогранитные плиты и плиты из природного камня
- 2 - Затирка для швов керамической плитки
- 3 - Приклеивающий состав на цементной основе
- 4 - Цементно-песчаная стяжка
- 5 - Греющий кабель SeгаPro
- 6 - Слой теплоизоляции
- 7 - Железобетонная плита
- 8 - Деформационный шов
- 9 - Оцинкованная стальная сетка

* - шаг укладки кабеля определяется расчетом

** - толщина слоя теплоизоляции определяется расчетом

Инф. № подл.	Подпись и дата	Взам. инв. №

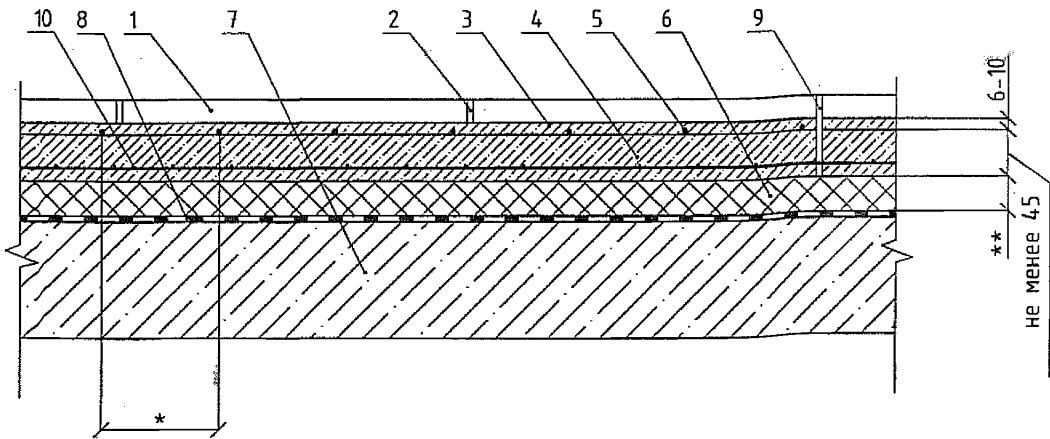
Изм.	Кол.уч	Лист	№ док	Подпись	Дата

2.090-2.11-СЭ1

Лист

46

Тип 15в. Обогреваемый пол по плите перекрытия с установкой греющего кабеля SeгаРго в клеевой слой и устройством гидроизоляции



- 1 - Керамические плитки, керамогранитные плиты и плиты из природного камня
- 2 - Затирка для швов керамической плитки
- 3 - Приклеивающий состав на цементной основе
- 4 - Цементно-песчаная стяжка
- 5 - Греющий кабель SeгаРго
- 6 - Слой теплоизоляции
- 7 - Железобетонная плита
- 8 - Оклеенная гидроизоляция в один слой
- 9 - Деформационный шов
- 10 - Оцинкованная стальная сетка

* - шаг укладки кабеля определяется расчетом

** - толщина слоя теплоизоляции определяется расчетом

Инв. № подл.	Подпись и дата	Взам. инв. №

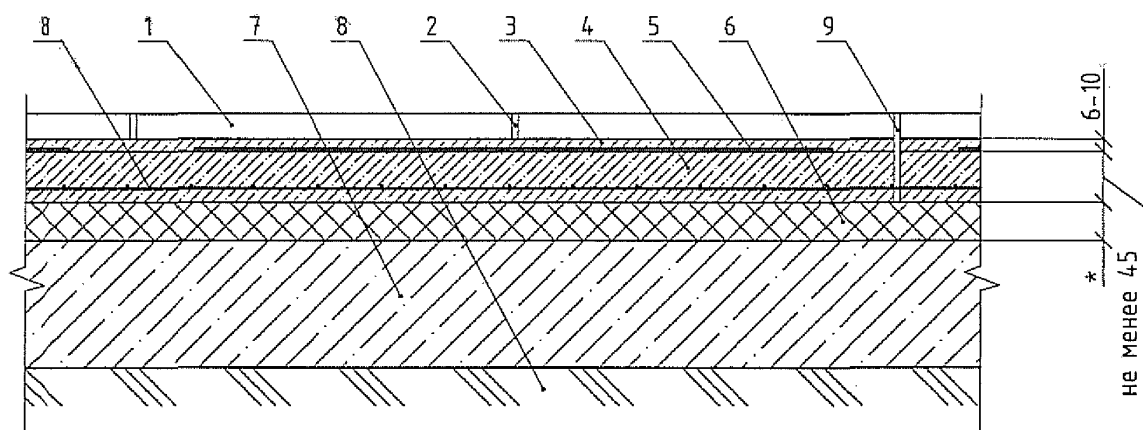
Изм.	Кол.уч.	Лист	№ док.	Подпись	Дата

2.090-2.11-СЭ1

Лист

47

Тип 16. Обогреваемый пол по грунту с установкой греющего мата T2Quicknet в клеевой слой



- 1 - Керамические плитки, керамогранитные плиты и плиты из природного камня
- 2 - Затирка для швов керамической плитки
- 3 - Приклеивающий состав на цементной основе
- 4 - Цементно-песчаная стяжка
- 5 - Греющий мат T2QuickNet
- 6 - Слой теплоизоляции
- 7 - Железобетонная плита
- 8 - Грунт основания
- 9 - Деформационный шов
- 10 - Оцинкованная стальная сетка

* - толщина слоя теплоизоляции определяется расчетом

Инв. № подл.	Подпись и дата	Взам. инв. №

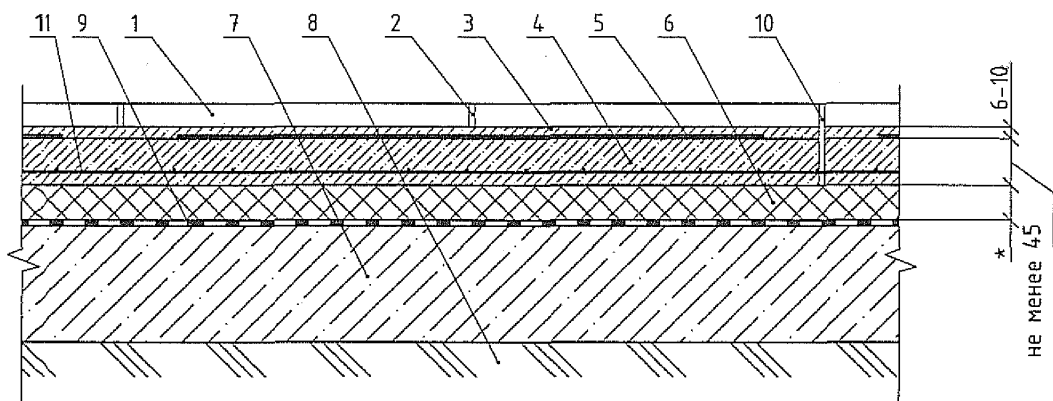
Изм.	Кол.уч	Лист	№ док	Подпись	Дата

2.090-2.11-СЭ1

Лист

48

Тип 16а. Обогреваемый пол по грунту с установкой греющего мата T2Quicknet в клеевой слой и устройством гидроизоляции



- 1 - Керамические плитки, керамогранитные плиты и плиты из природного камня
- 2 - Затирка для швов керамической плитки
- 3 - Приклеивающий состав на цементной основе
- 4 - Цементно-песчаная стяжка
- 5 - Греющий мат T2QuickNet
- 6 - Слой теплоизоляции
- 7 - Железобетонная плита
- 8 - Грунт основания
- 9 - Оклеенная гидроизоляция в один слой
- 10 - Деформационный шов
- 11 - Оцинкованная стальная сетка

* - толщина слоя теплоизоляции определяется расчетом

Инв. № подл.	Подпись и дата	Взам. инв. №

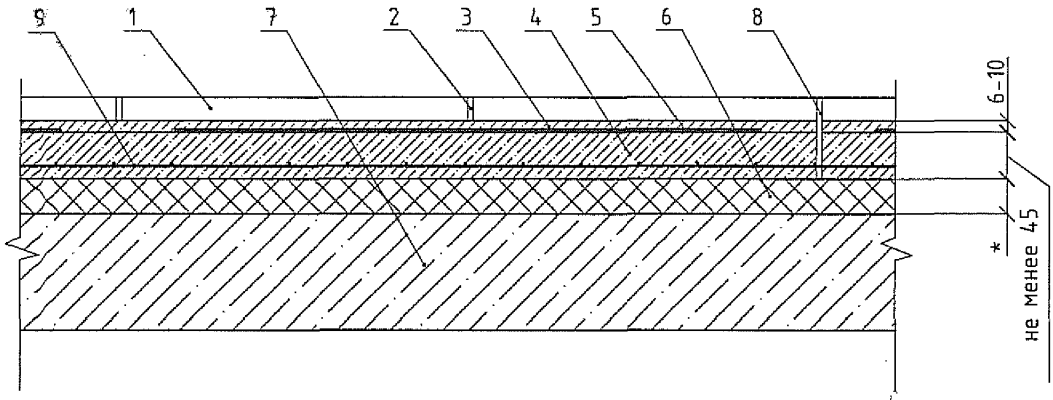
Изм.	Кол.уч	Лист	№ док	Подпись	Дата

2.090-2.11-СЭ1

Лист

49

Тип 16б. Обогреваемый пол по плите
неокрытия с установкой греющего
мата T2Quicknet в клеевой слой



- 1 - Керамические плитки, керамогранитные плиты и плиты из природного камня
- 2 - Затирка для швов керамической плитки
- 3 - Приклеивающий состав на цементной основе
- 4 - Цементно-песчаная стяжка
- 5 - Греющий мат T2QuickNet
- 6 - Слой теплоизоляции
- 7 - Железобетонная плита
- 8 - Деформационный шов
- 9 - Оцинкованная стальная сетка

* - толщина слоя теплоизоляции определяется расчетом

Инв. № подл.	Подпись и дата	Взам. инв. №

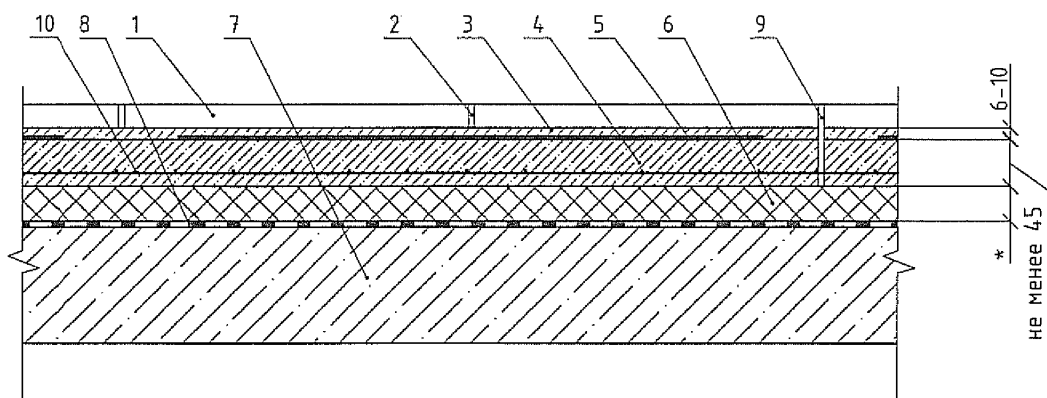
Изм.	Кол.уч.	Лист	№ док.	Подпись	Дата

2.090-2.11-СЭ1

Лист

50

Тип 16в. Обогреваемый пол по плите перекрытия с установкой греющего мата T2QuickNet в клеевой слой и устройством гидроизоляции



- 1 - Керамические плитки, керамогранитные плиты и плиты из природного камня
- 2 - Затирка для швов керамической плитки
- 3 - Приклеивающий состав на цементной основе
- 4 - Цементно-песчаная стяжка
- 5 - Греющий мат T2QuickNet
- 6 - Слой теплоизоляции
- 7 - Железобетонная плита
- 8 - Оклеенная гидроизоляция в один слой
- 9 - Деформационный шов
- 10 - Оцинкованная стальная сетка

* - толщина слоя теплоизоляции определяется расчетом

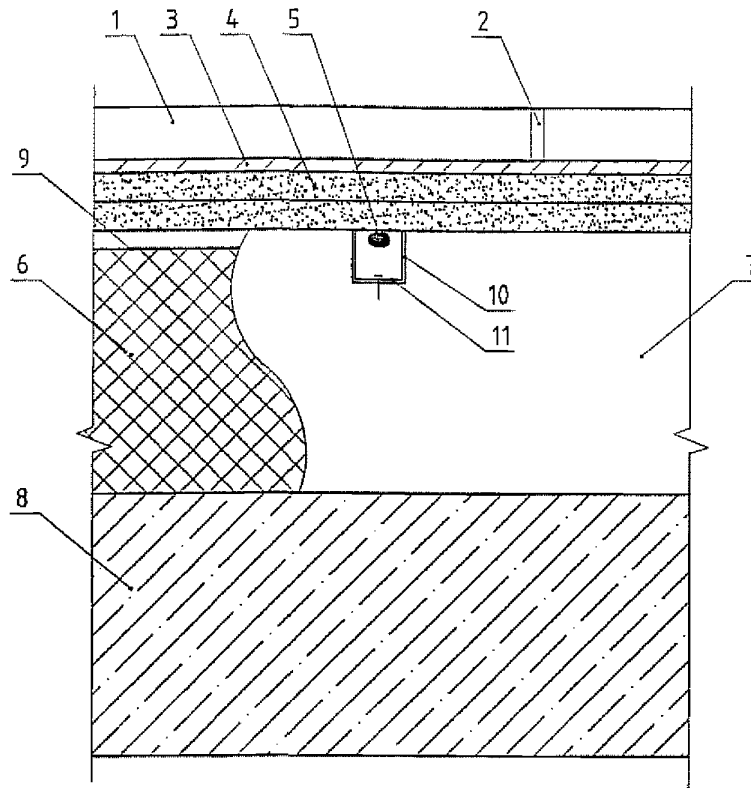
Инв. № подл.	Подпись и дата	Взам. инв. №
Изм.	Кол.уч	Лист
№ док	Подпись	Дата

2.090-2.11-СЭ1

Лист

51

Пропуск греющего кабеля T2Red через деревянную лагу



- 1 - Керамические плитки, керамогранитные плиты и плиты из природного камня
- 2 - Затирка для швов керамической плитки
- 3 - Приклеивающий состав на цементной основе
- 4 - Сборная стяжка из гипсоволокнистых листов
- 5 - Греющий кабель T2Red
- 6 - Слой теплоизоляции (изделия из каменной ваты или стекловолокна)
- 7 - Деревянные лаги
- 8 - Железобетонная плита
- 9 - Оцинкованная стальная сетка
- 10 - Отверстие 20x20 мм
- 11 - Фартук из оцинкованной стали толщиной 0,8 мм

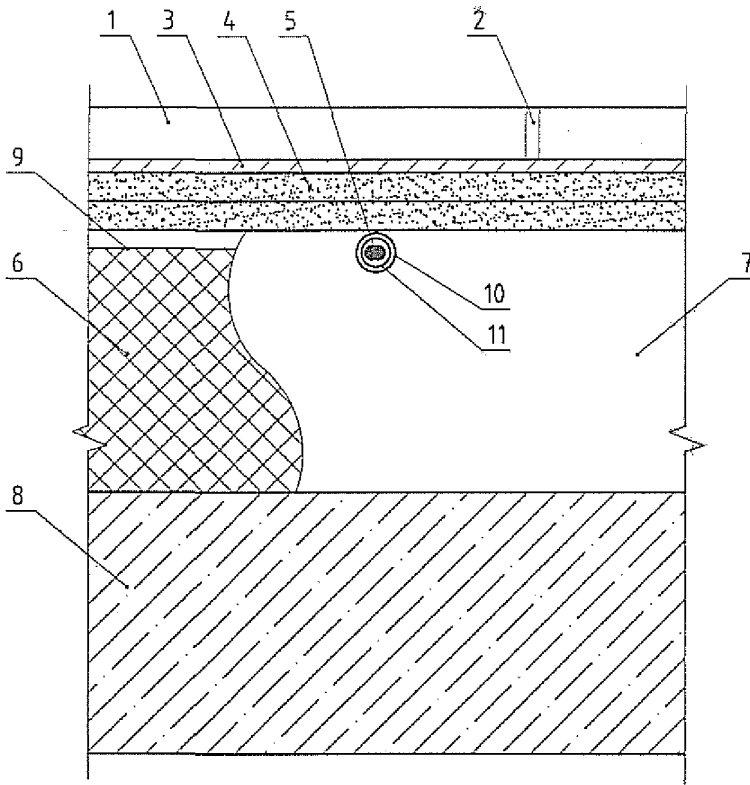
Инв. № подл.	Взам. инв. №				
Подпись и дата					
Изм.	Кол.уч.	Лист	№ док.	Подпись	Дата

2.090-2.11-СЭ1

Лист

52

Пропуск греющего кабеля через металлическую лагу



- 1 - Керамические плитки, керамогранитные плиты и плиты из природного камня
- 2 - Затирка для швов керамической плитки
- 3 - Приклеивающий состав на цементной основе
- 4 - Сборная стяжка из гипсоволокнистых листов
- 5 - Греющий кабель T2Red
- 6 - Слой теплоизоляции (изделия из каменной ваты или стекловолокна)
- 7 - Металлические лаги
- 8 - Железобетонная плита
- 9 - Оцинкованная стальная сетка
- 10 - Отверстие $d=15$ мм
- 11 - Резиновая шайба

Взам. инв. №

Подпись и дата

Инв. № подл.

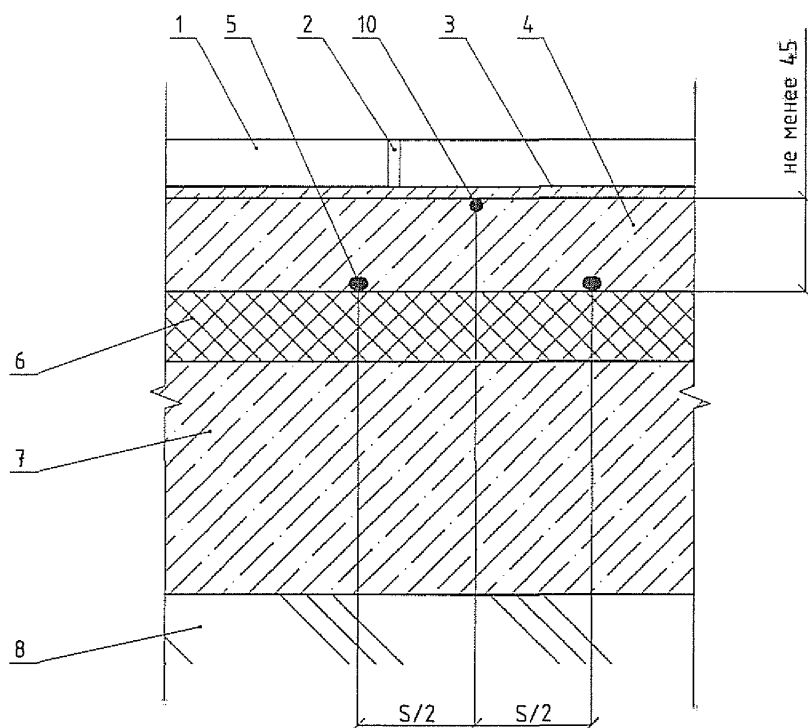
Изм.	Кол.уч.	Лист	№ док	Подпись	Дата

2.090-2.11-СЭ1

Лист

53

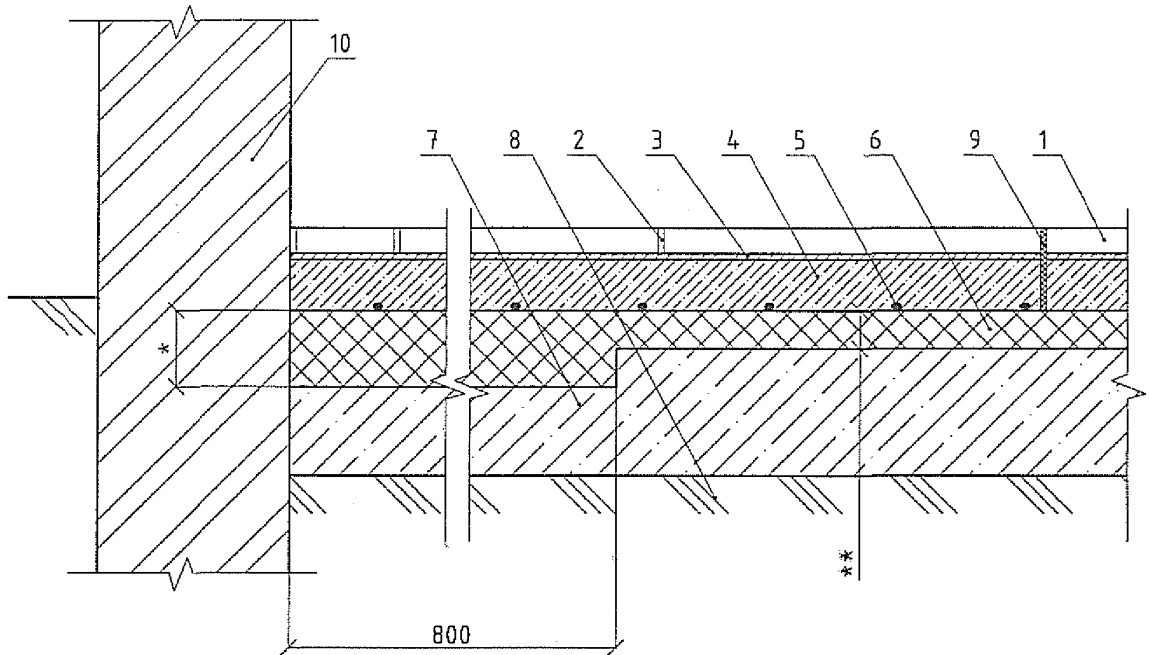
Установка датчика температуры пола в монолитную стяжку



- 1 - Керамические плитки, керамогранитные плиты и плиты из природного камня
- 2 - Затирка для швов керамической плитки
- 3 - Приклеивающий состав на цементной основе
- 4 - Цементно-песчаная стяжка
- 5 - Греющий кабель
- 6 - Слой теплоизоляции, с покрытием из алюминия толщиной не менее 0,5 мм
- 7 - Железобетонная плита
- 8 - Грунт основания
- 9 - Деформационный шов
- 10 - Датчик температуры пола в трубке U-ACC-PP-02-SENSORTUBE.

Инв. № подл.	Подпись и дата	Взам. инв. №					2.090-2.11-СЭ1	Лист
							54	
Изм.	Кол.уч.	Лист	№ док	Подпись	Дата			

Примыкание обогреваемого пола к наружной стене здания



- 1 - Керамические плитки, керамогранитные плиты и плиты из природного камня
- 2 - Затирка для швов керамической плитки
- 3 - Приклеивающий состав на цементной основе
- 4 - Цементно-песчаная стяжка***
- 5 - Греющий кабель T2Red
- 6 - Слой теплоизоляции
- 7 - Железобетонная плита
- 8 - Грунт основания
- 9 - Деформационный шов
- 10 - Наружная стена

* - толщина теплоизоляции определяется по п.3.1.6.

** - толщина теплоизоляции определяется расчетом по п.3.2.5.

Инв. № повл.	Подпись и дата	Взам. инв. №

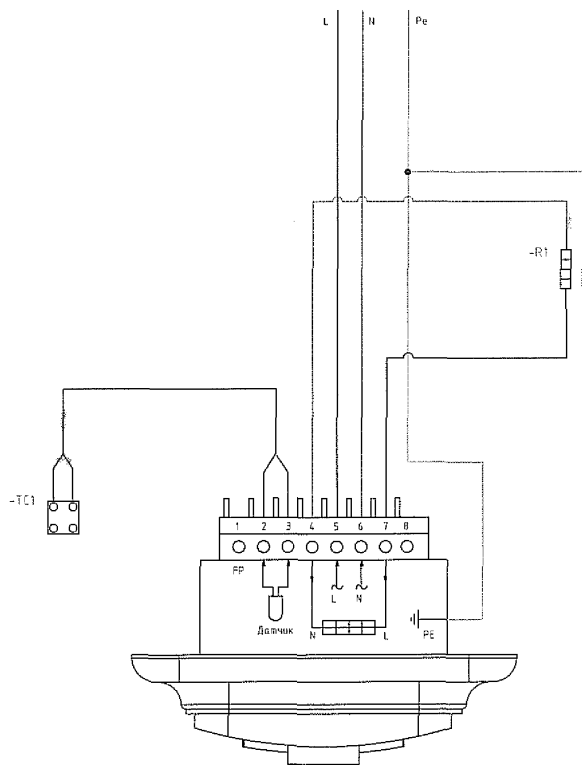
Изм.	Кол.уч.	Лист	№ док.	Подпись	Дата

2.090-2.11-СЭ1

Лист

55

Подключение системы электрообогрева с использованием термостата R-ТА либо R-ТС.
Вариант 1. Прямое подключение к термостату



Инф. № подл.	Подпись и дата	Взам. инв. №

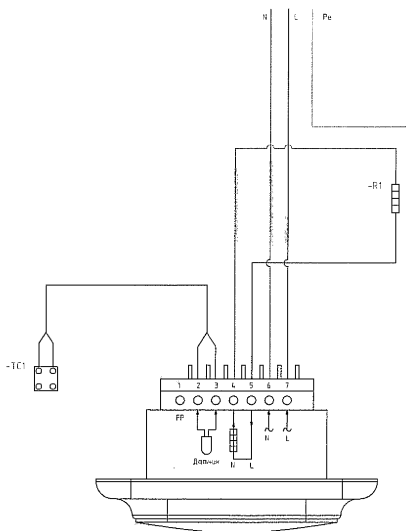
Изм.	Кол.уч.	Лист	№ док	Подпись	Дата

2.090-2.11-СЭ1

Лист

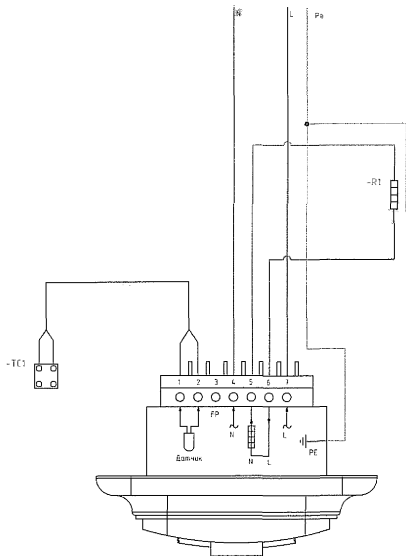
56

Подключение системы электрообогрева с
использованием термостата R-TE.
Вариант 1. Прямое подключение к термостату



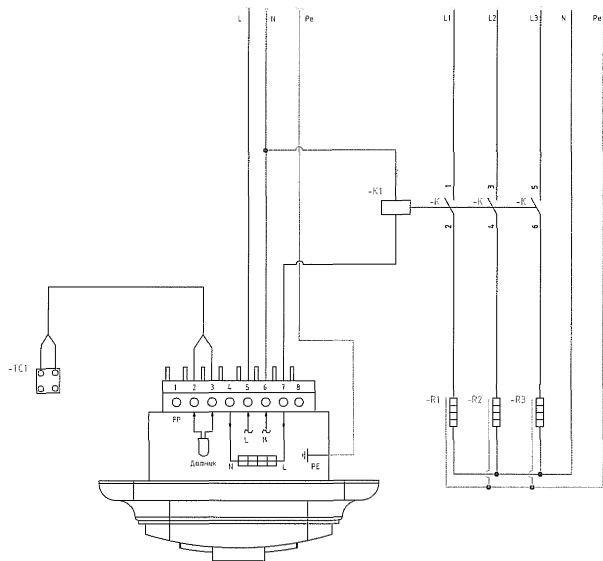
Инв. № пайл.	Подпись и дата	Взам. инв. №				
Изм.	Кол.уч.	Лист	№док	Подпись	Дата	2.090-2.11-СЭ1
						Лист 57

Подключение системы электрообогрева с
использованием термостата NRG-TEMP.
Вариант 1. Прямое подключение к термостату



№ в. № подл.	Подпись и дата	Взам. инв. №				
Изм.	Кол.уч.	Лист	№ док	Подпись	Дата	2.090-2.11-СЭ1
						Лист 58

Подключение системы электрообогрева с использованием термостатов R-ТА либо R-ТС.
 Вариант 2. Подключение к термостату через контактор



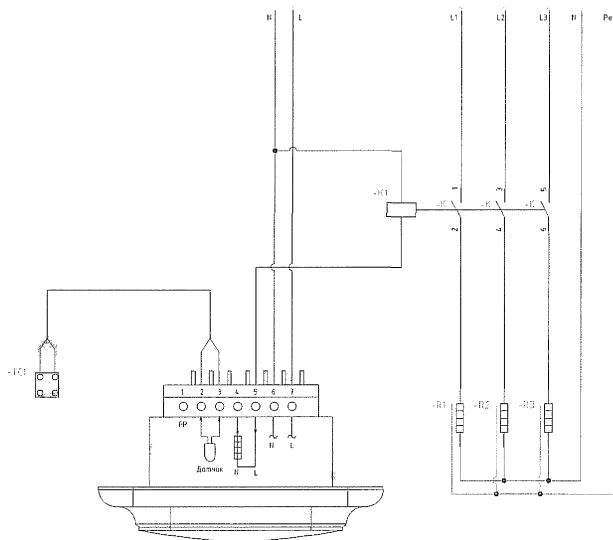
Инв. № подл.	Подпись и дата	Взам. инв. №
Изм.	Кол.уч	Лист
№ док	Подпись	Дата

2.090-2.11-СЭ1

Лист

59

Подключение системы электрообогрева с
использованием термостата R-TE.
Вариант 2. Подключение к термостату через
контактор



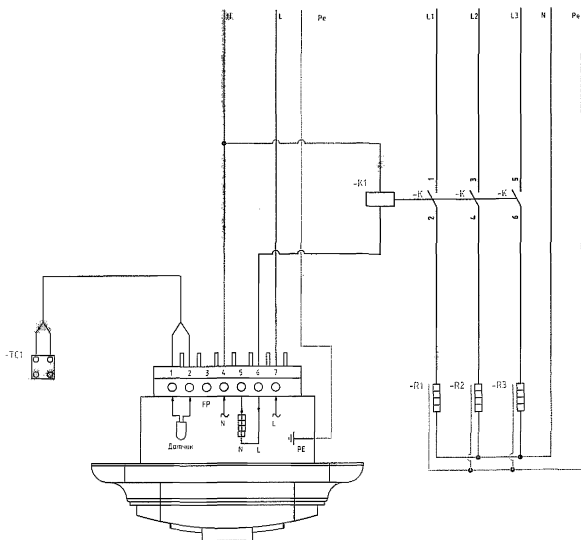
Инв. № подл.	Подпись и дата	Взам. инв. №
Изм.	Кол.уч.	Лист
	№ док.	Подпись
		Дата

2.090-2.11-СЭ1

Лист

60

Подключение системы электрообогрева с
использованием термостата NRG-TEMP.
Вариант 2. Подключение к термостату через
контактор




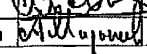
Инв. № подл.	Подпись и дата	Взам. инб. №
Изм.	Кол.уч.	Лист
№док	Подпись	Дата

2.090-2.11-СЭ1

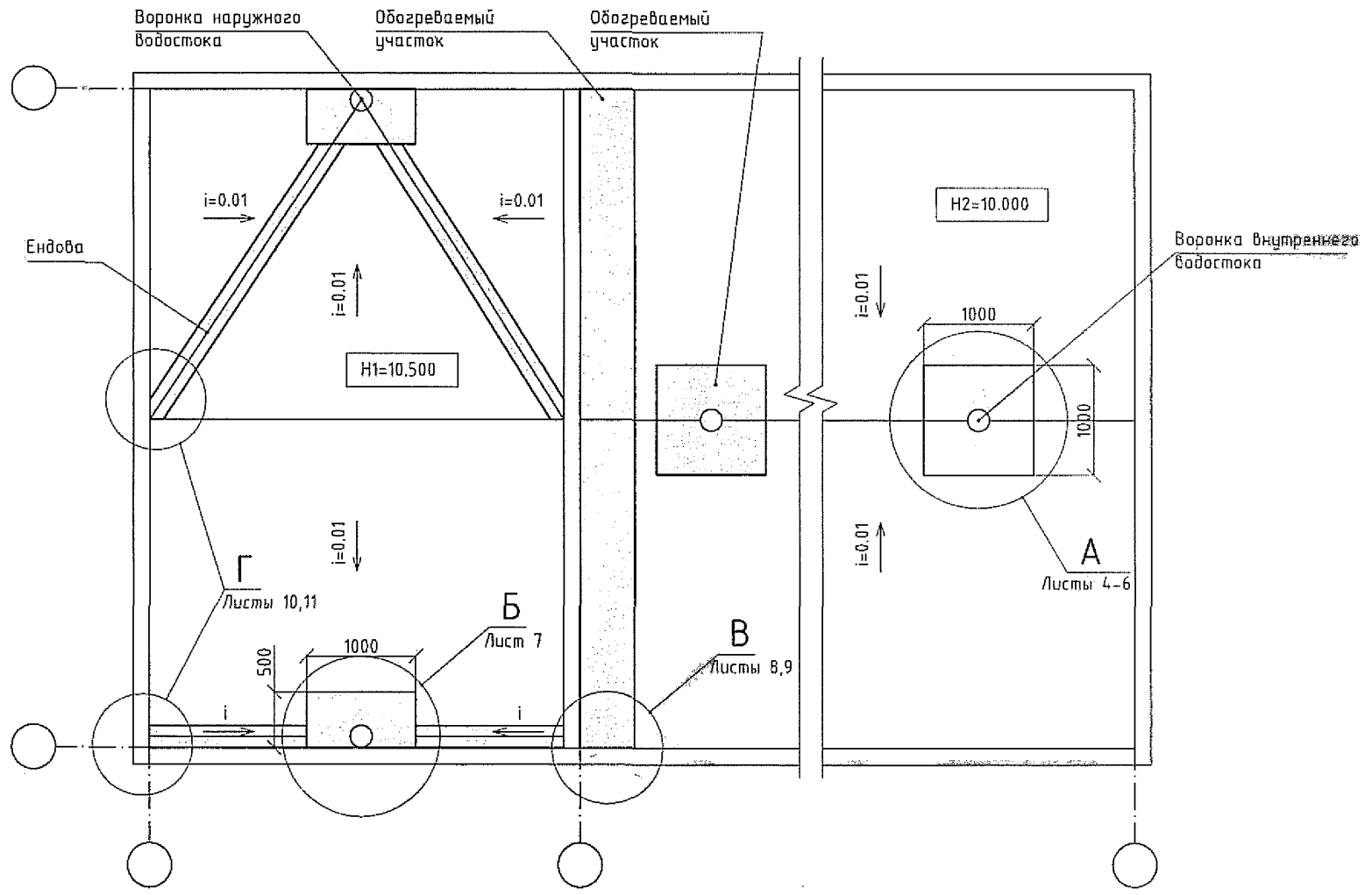
Лист

61

Схемы раскладки и конструктивные узлы
систем электрического обогрева кровли и
водосточков

Инв. № подл.	Подпись и дата					Взам. инв. №
2.090-2.11-СЭ2						
Изм.	Кол.ч.	Лист	№ док.	Подпись	Дата	
Проверил						
Разработал						
Схемы раскладки и конструктивные узлы систем электрического обогрева кровли и водосточков			Стадия	Лист	Листов	
			Р	1	21	
ООО «ТАЙКО ТЕРМАЛ КОНТРОЛЗ»						

Расположение участков электрообогрева на кровле плоской крыши



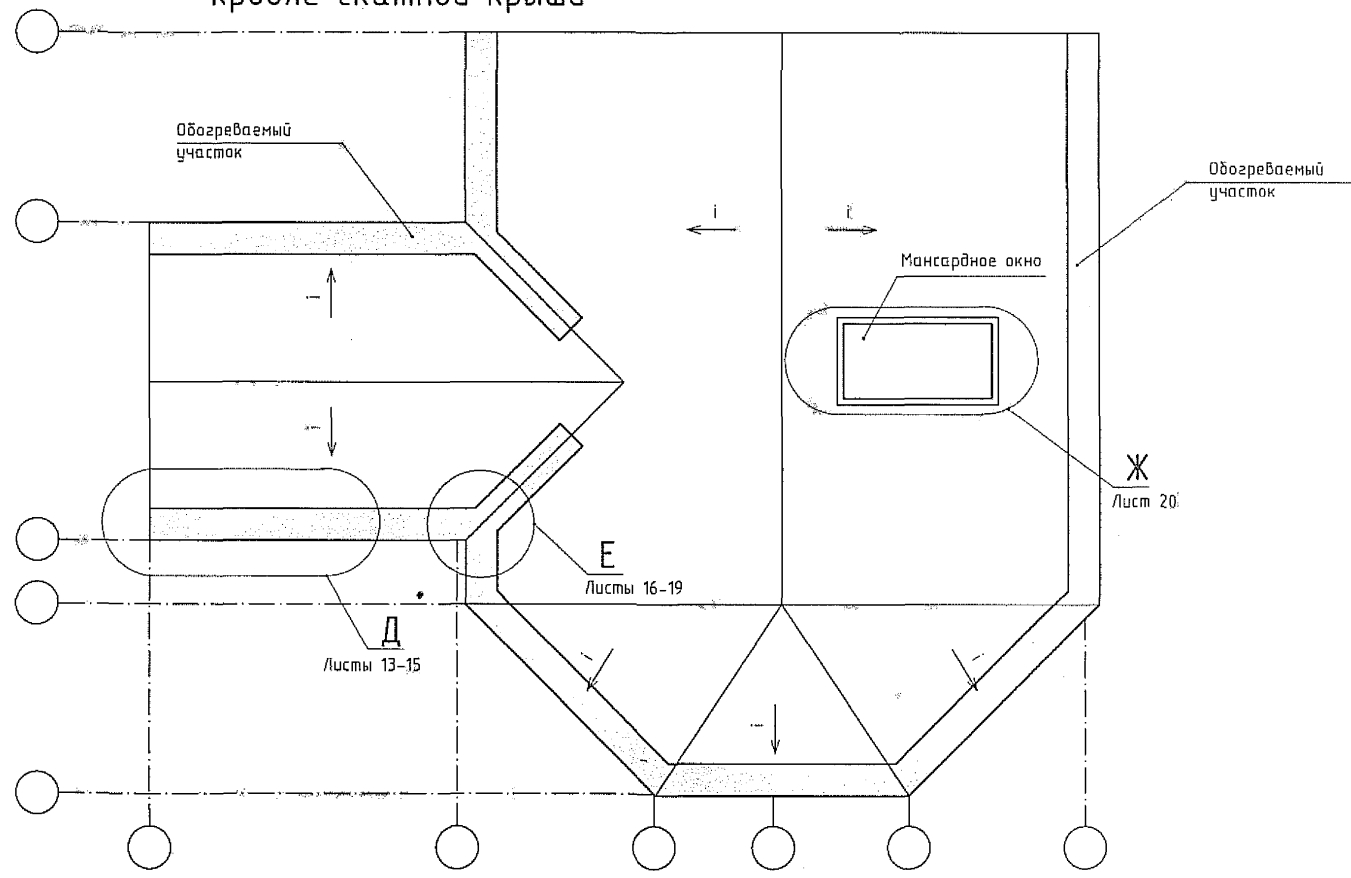
Инв. № подл.	Подпись и дата	Взам. инв. №

Изм.	Кол.уч	Лист	№ док	Подпись	Дата

2.090-2.11-СЭ2

Лист
2

Расположение участков электрообогрева на кровле скатной крыши



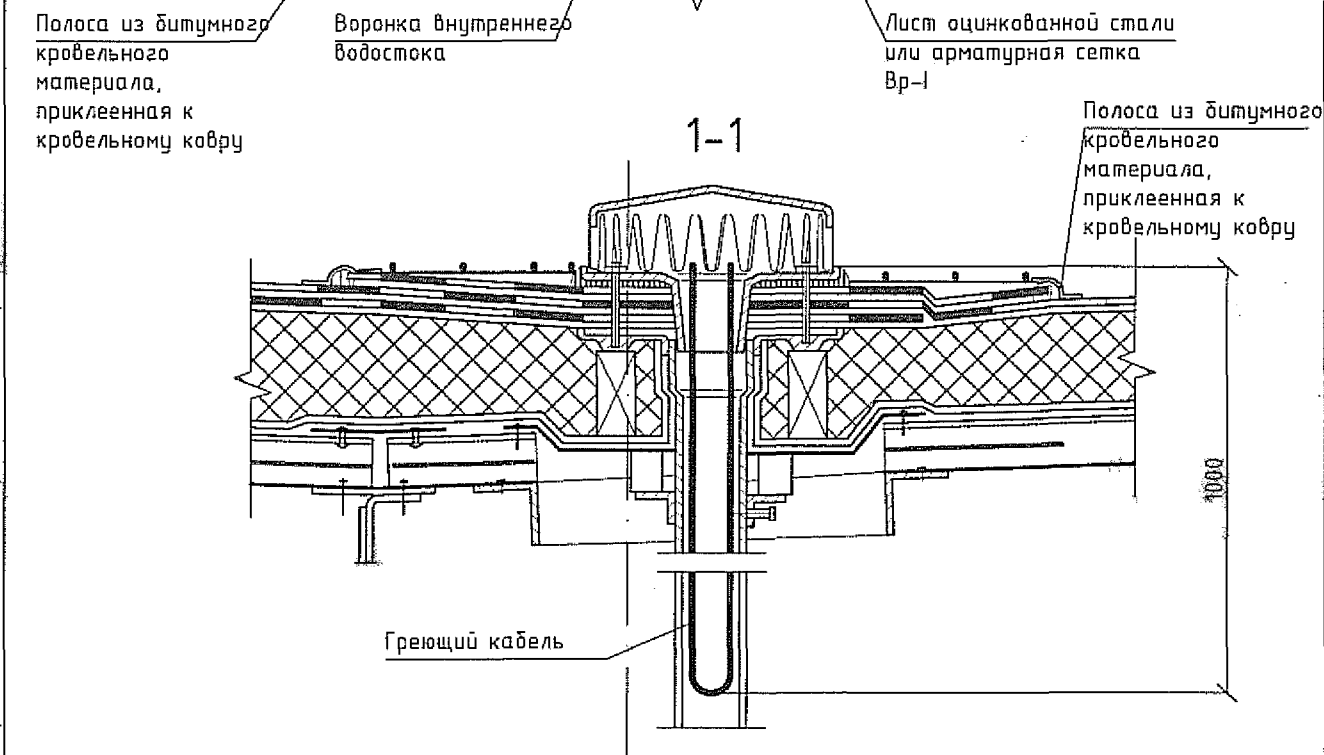
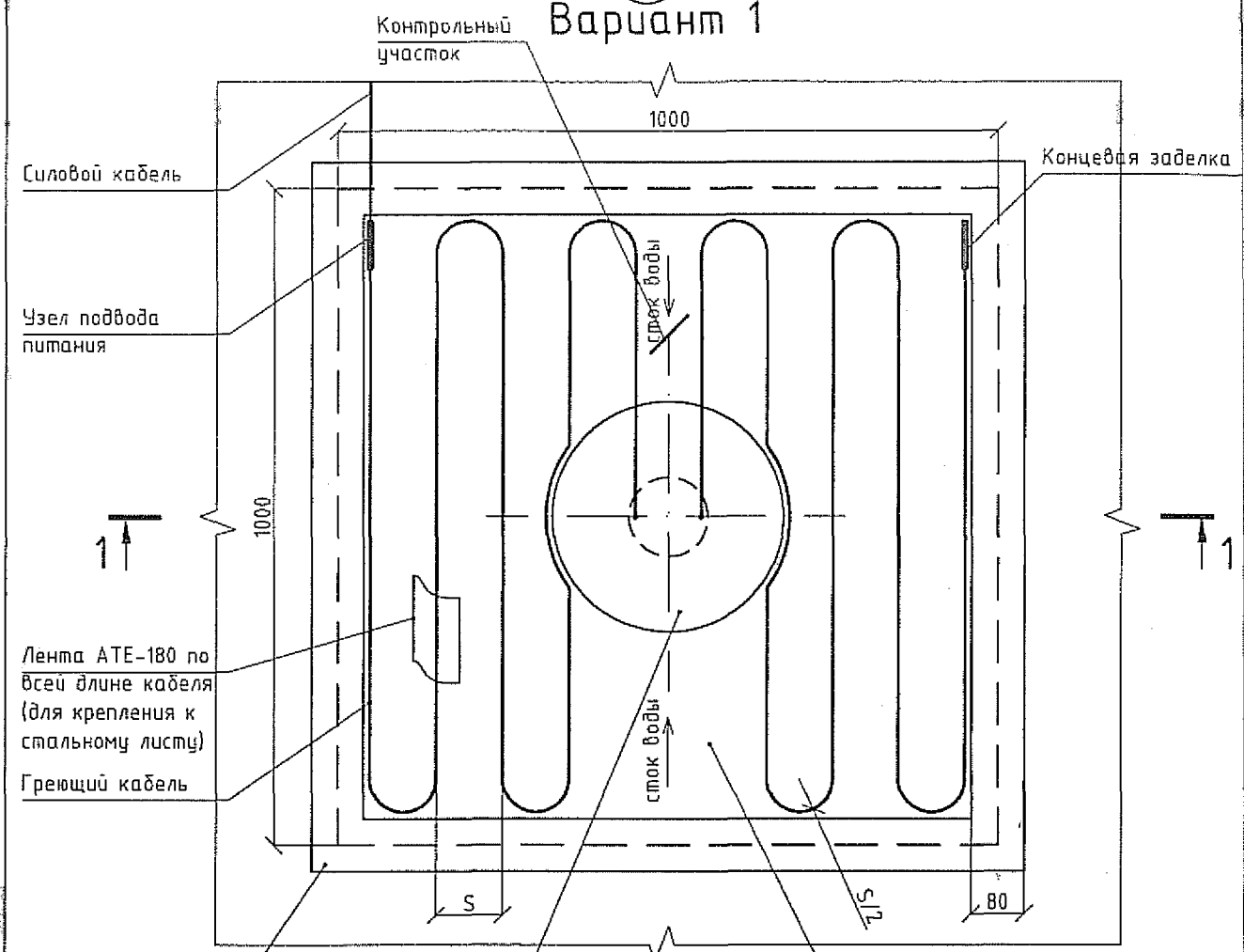
Инв. № подл.	Подпись и дата	Взам. инв. №

Изм.	Кол.уч	Лист	№ док	Подпись	Дата

2.090-2.11-СЭ2

Лист
3

А Вариант 1



Инв. № подл.	Подпись и дата	Взам. инв. №
--------------	----------------	--------------

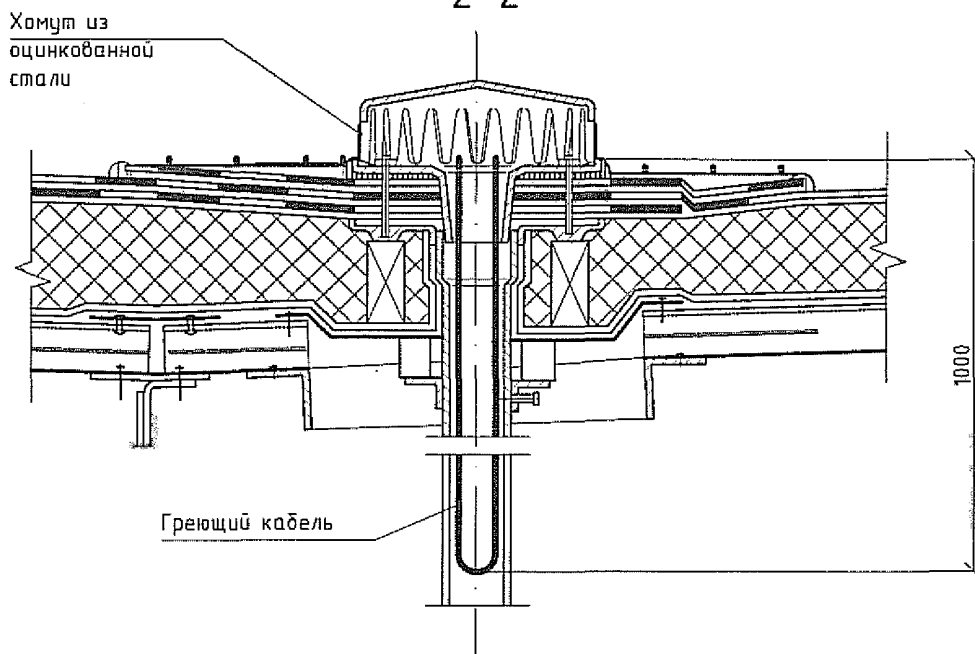
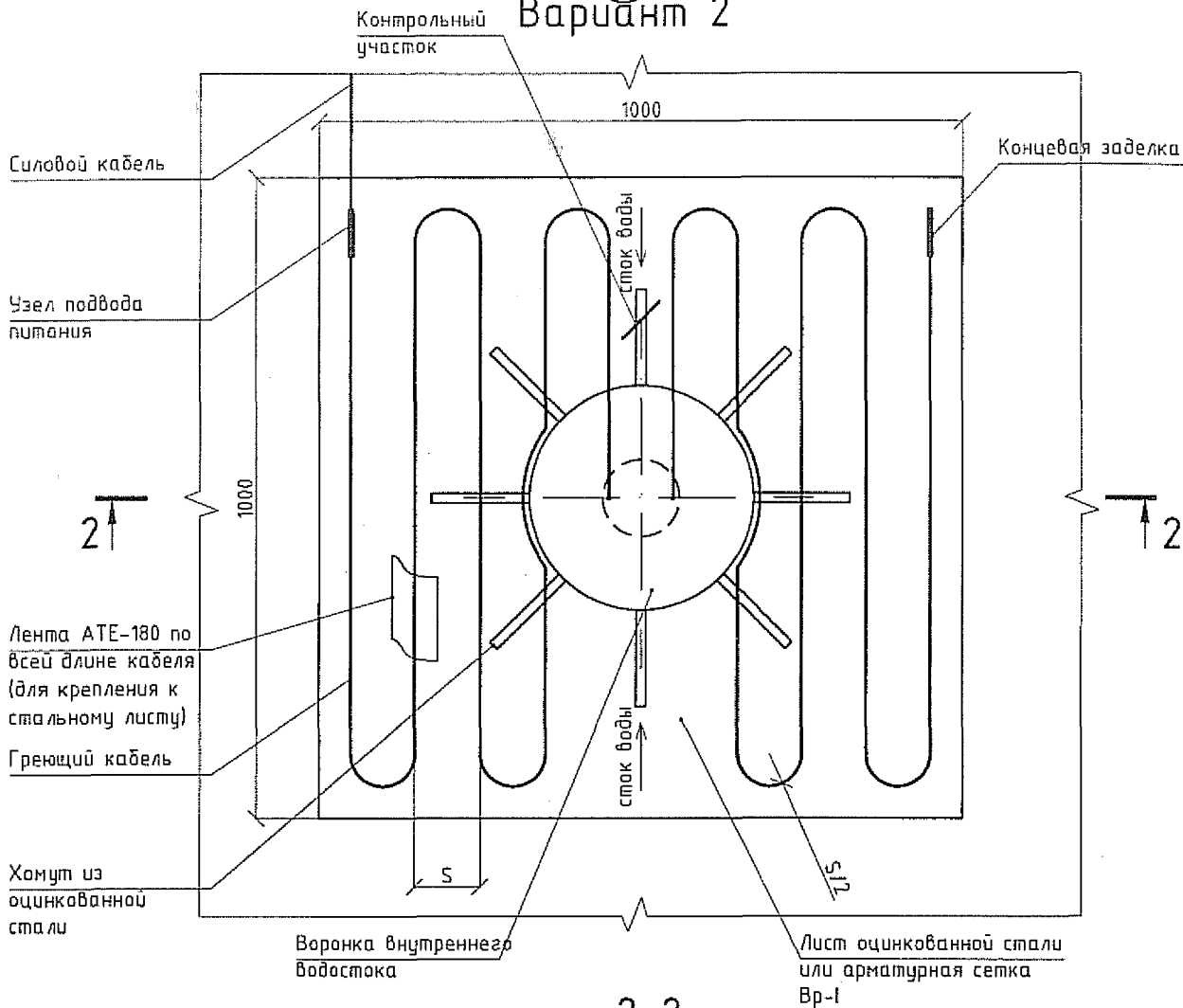
Изм.	Кол.уч	Лист	№ док	Подпись	Дата
------	--------	------	-------	---------	------

2.090-2.11-СЭ2

Лист
4

А

Вариант 2



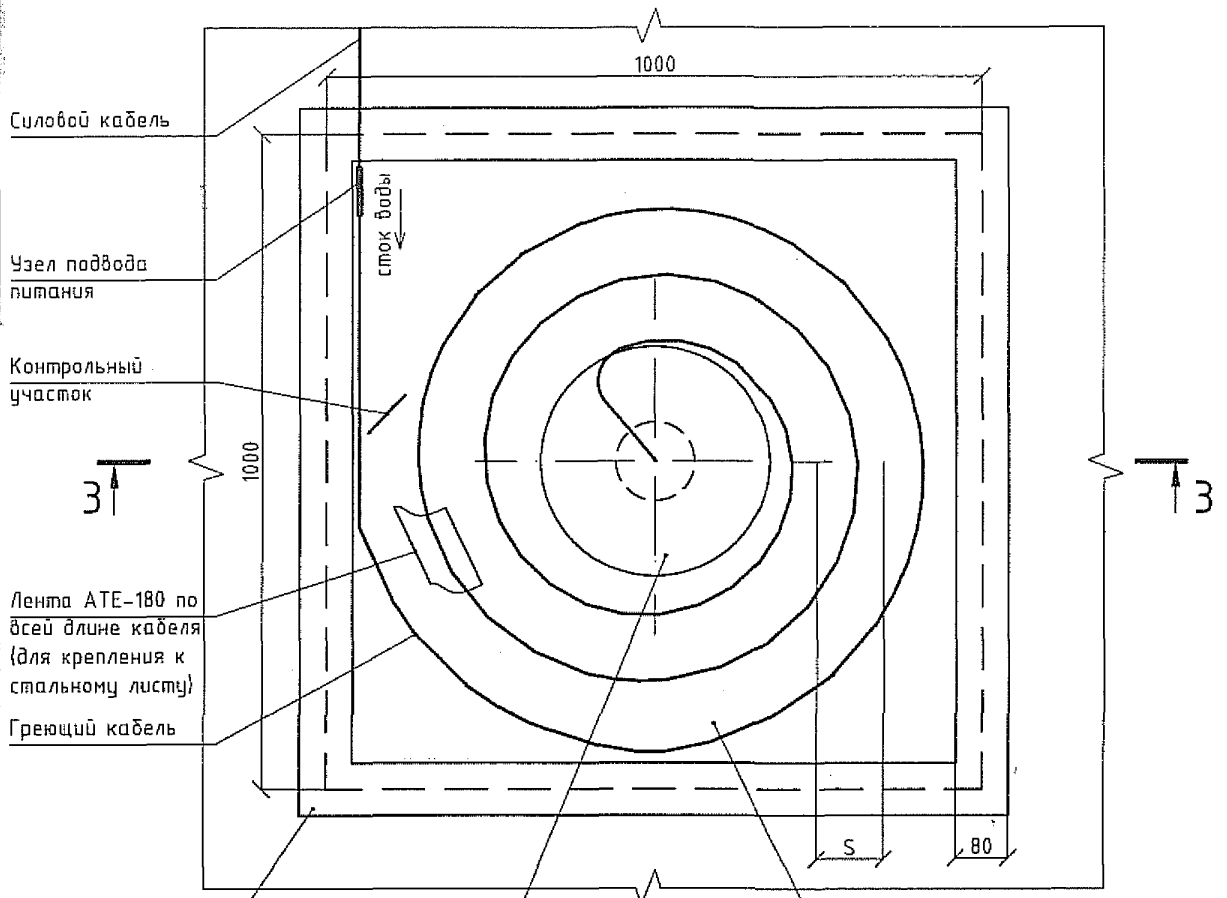
Инд. № подл.	Подпись и дата	Взам. инв. №

Изм.	Кол.уч.	Лист	№ док.	Подпись	Дата

2.090-2.11-СЭ2

Лист
5

А
Вариант 3



Силовой кабель

Узел подвода питания

Контрольный участок

Лента АТЕ-180 по всей длине кабеля (для крепления к стальному листу)

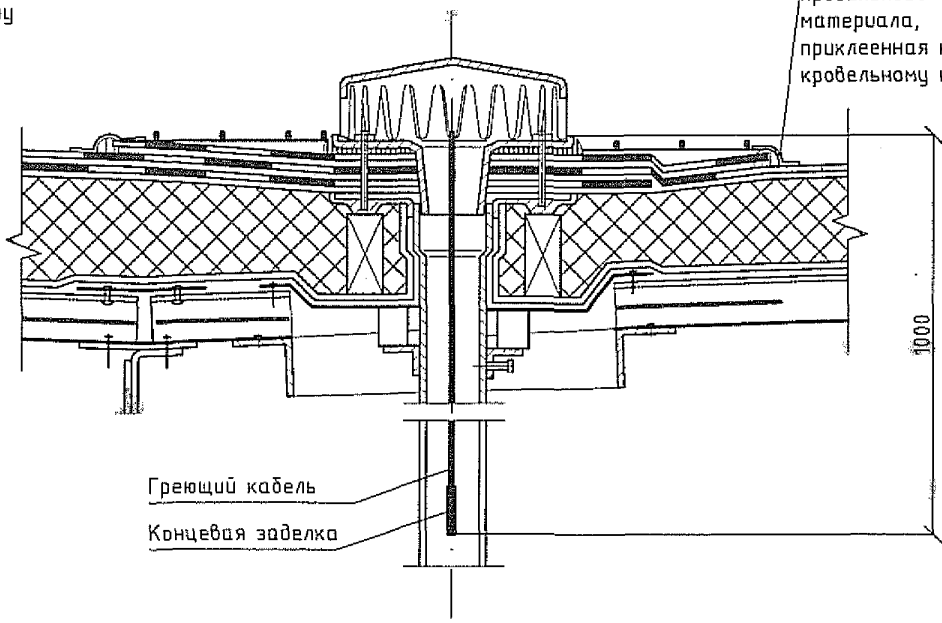
Греющий кабель

Полоса из битумного кровельного материала, приклеенная к кровельному кобру

Воронка внутреннего водостока

Лист оцинкованной стали или арматурная сетка Вр-I

Полоса из битумного кровельного материала, приклеенная к кровельному кобру



Греющий кабель

Концевая заделка

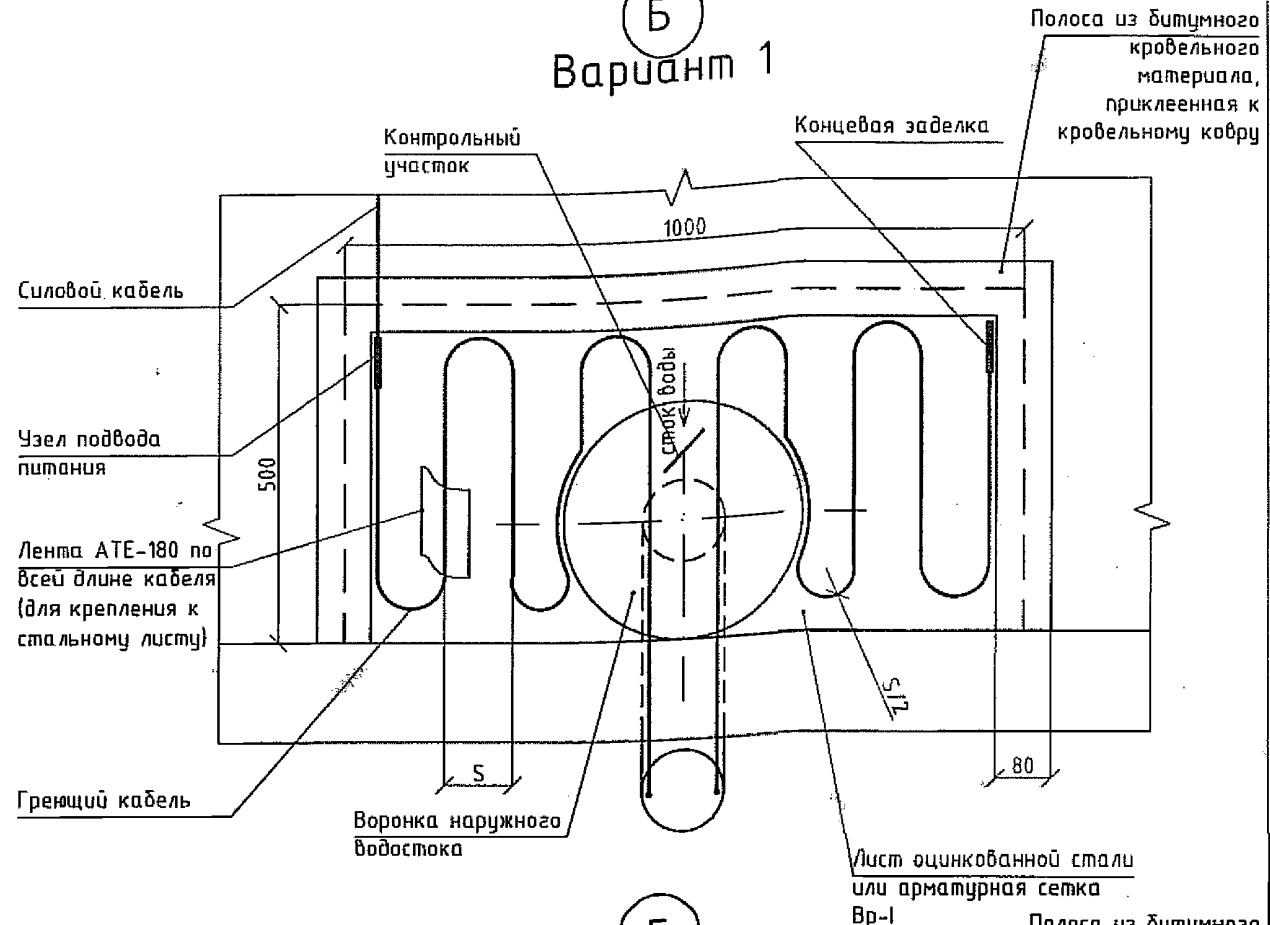
Инв. № подл.	Подпись и дата	Взам. инв. №

Изм.	Кол.уч	Лист	№ док	Подпись	Дата

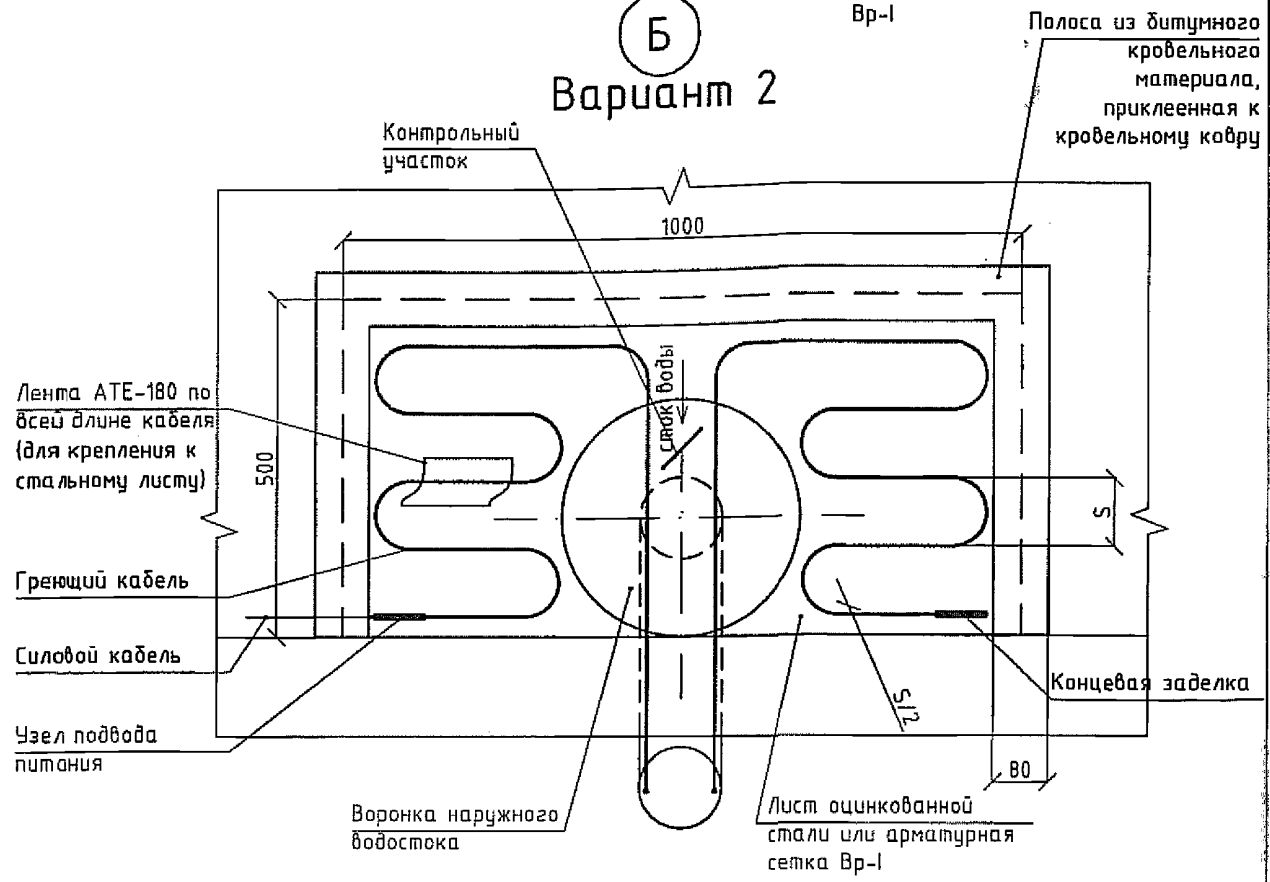
2.090-2.11-СЭ2

Лист
6

Б
Вариант 1



Б
Вариант 2



Инв. № подл.	Подпись и дата	Взам. инв. №
--------------	----------------	--------------

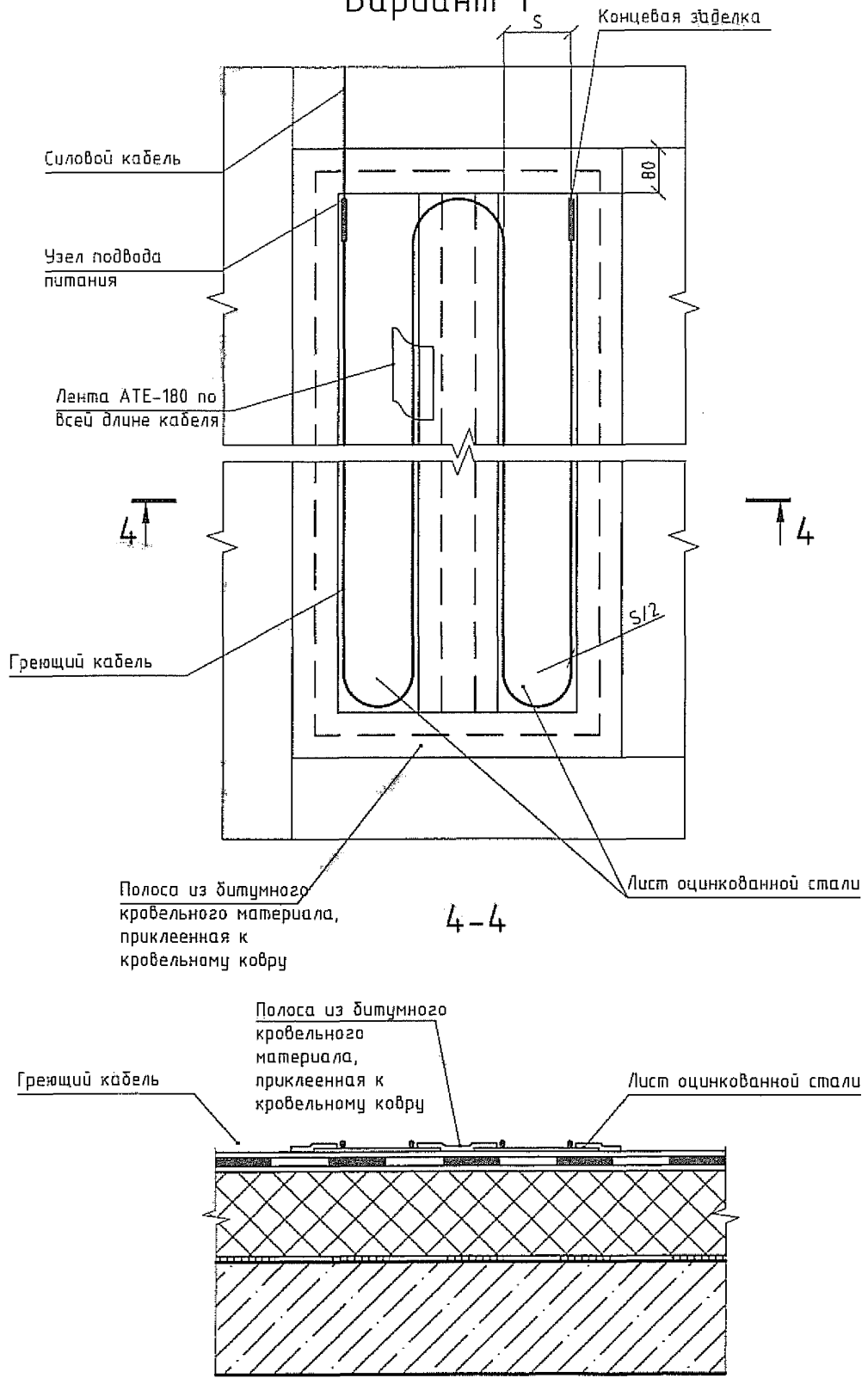
Изм.	Кол.уч.	Лист	№ док	Подпись	Дата
------	---------	------	-------	---------	------

2.090-2.11-СЭ2

Лист
7

В

Вариант 1

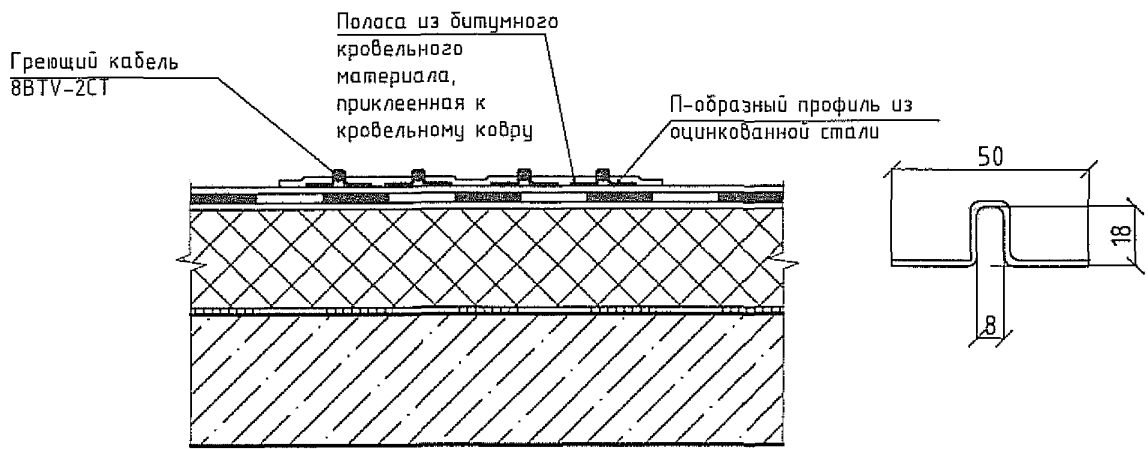
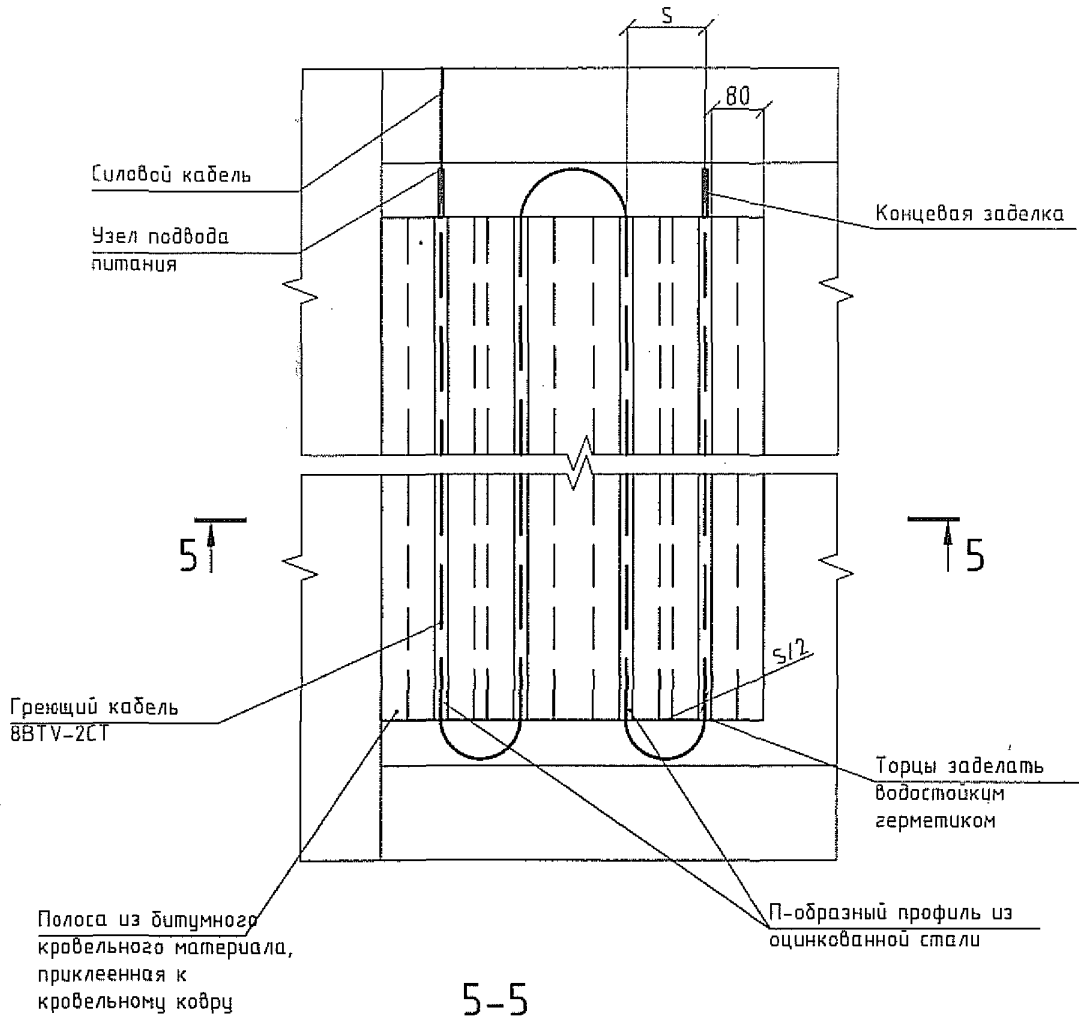


Инв. № подл.	Взам. инв. №
Изм.	Кол.уч
Лист	№ док
Подпись	Дата

2.090-2.11-СЭ2

Лист
8

(B)
Вариант 2



Инв. № подл.	Взам. инв. №

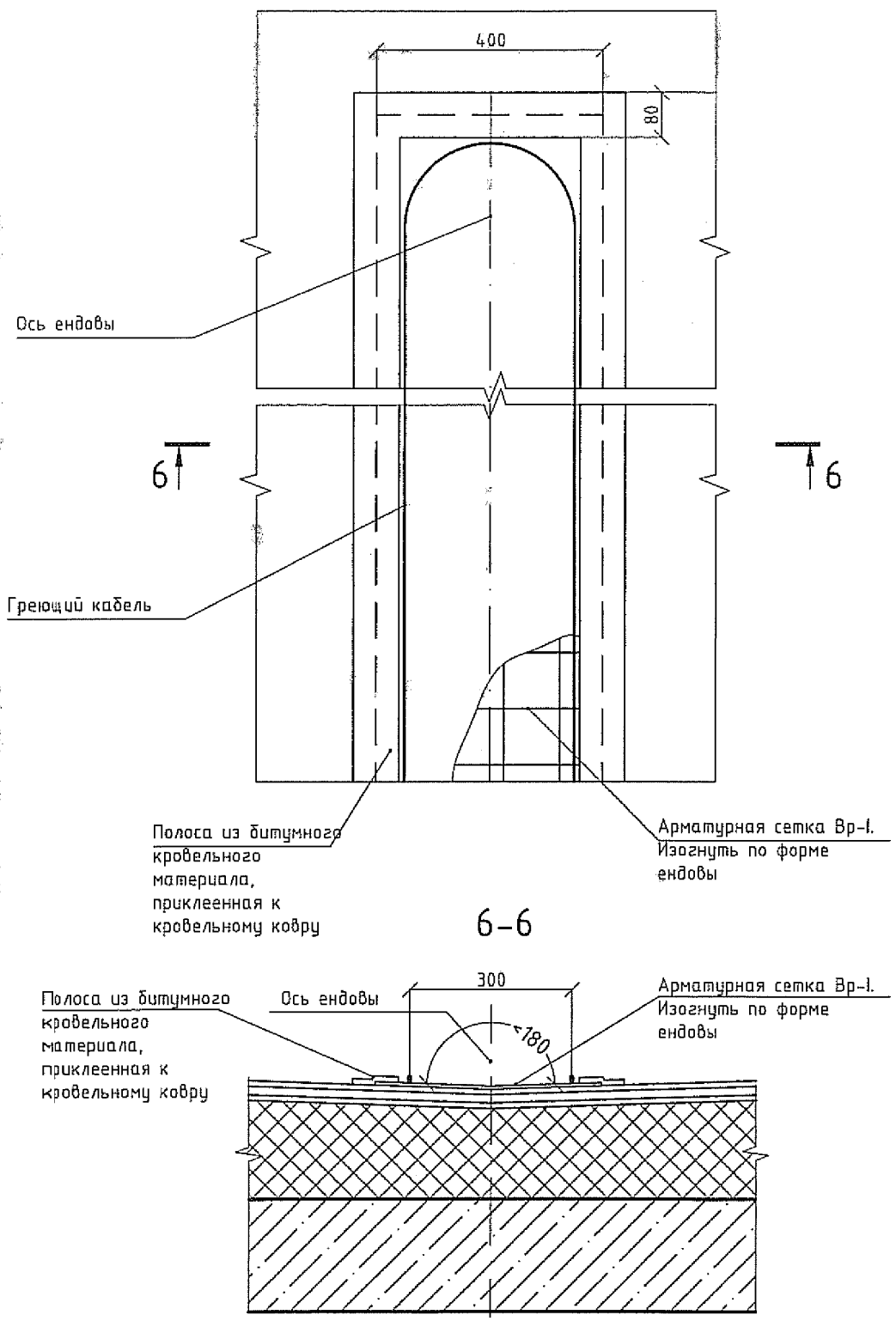
Изм.	Кол.уч.	Лист	№ док.	Подпись	Дата

2.090-2.11-СЭ2

Лист
9

Г

Вариант 1



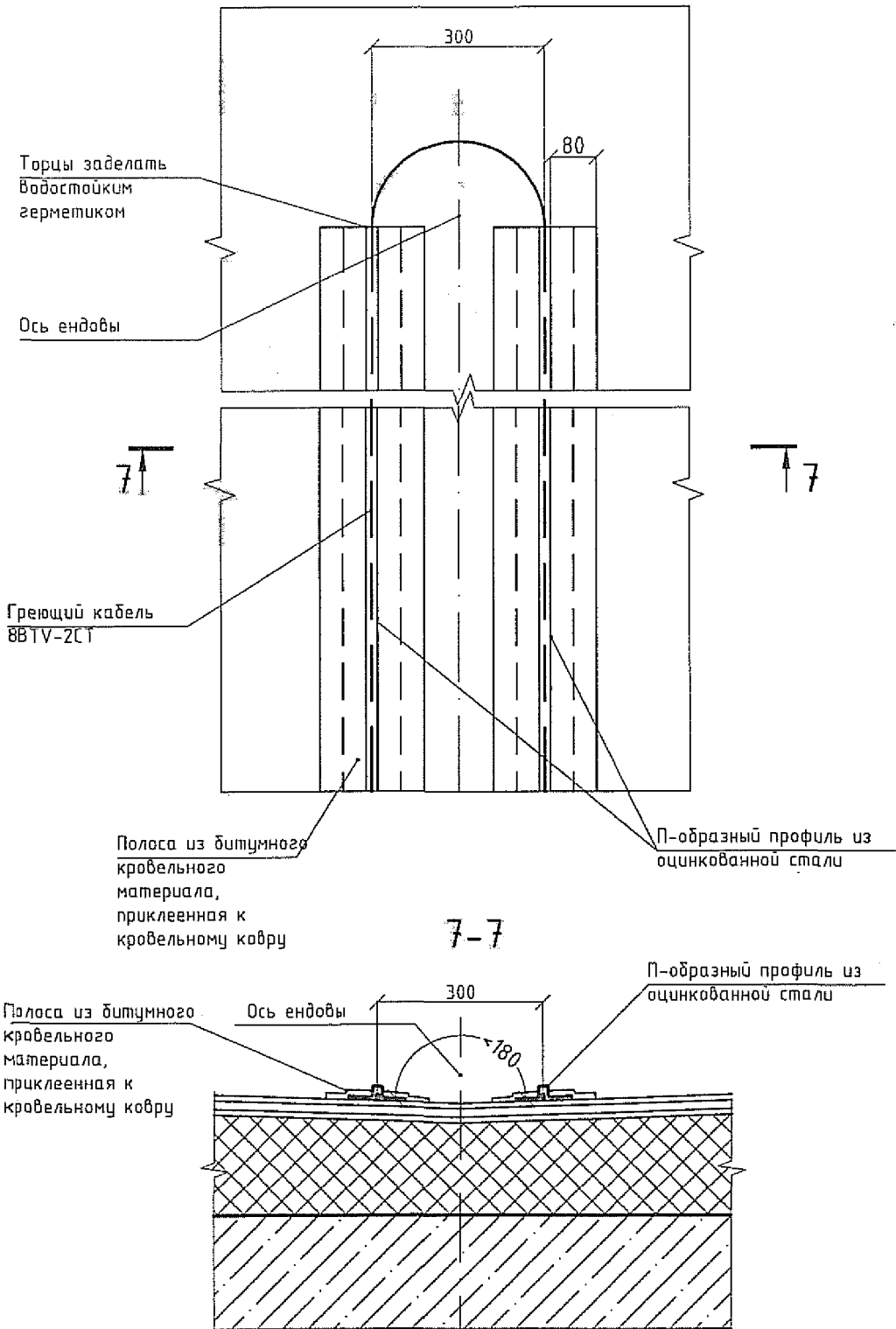
Инв. № подл.	Взам. инв. №

Изм.	Кол.уч.	Лист	№ док	Подпись	Дата

2.090-2.11-СЭ2

Лист
10

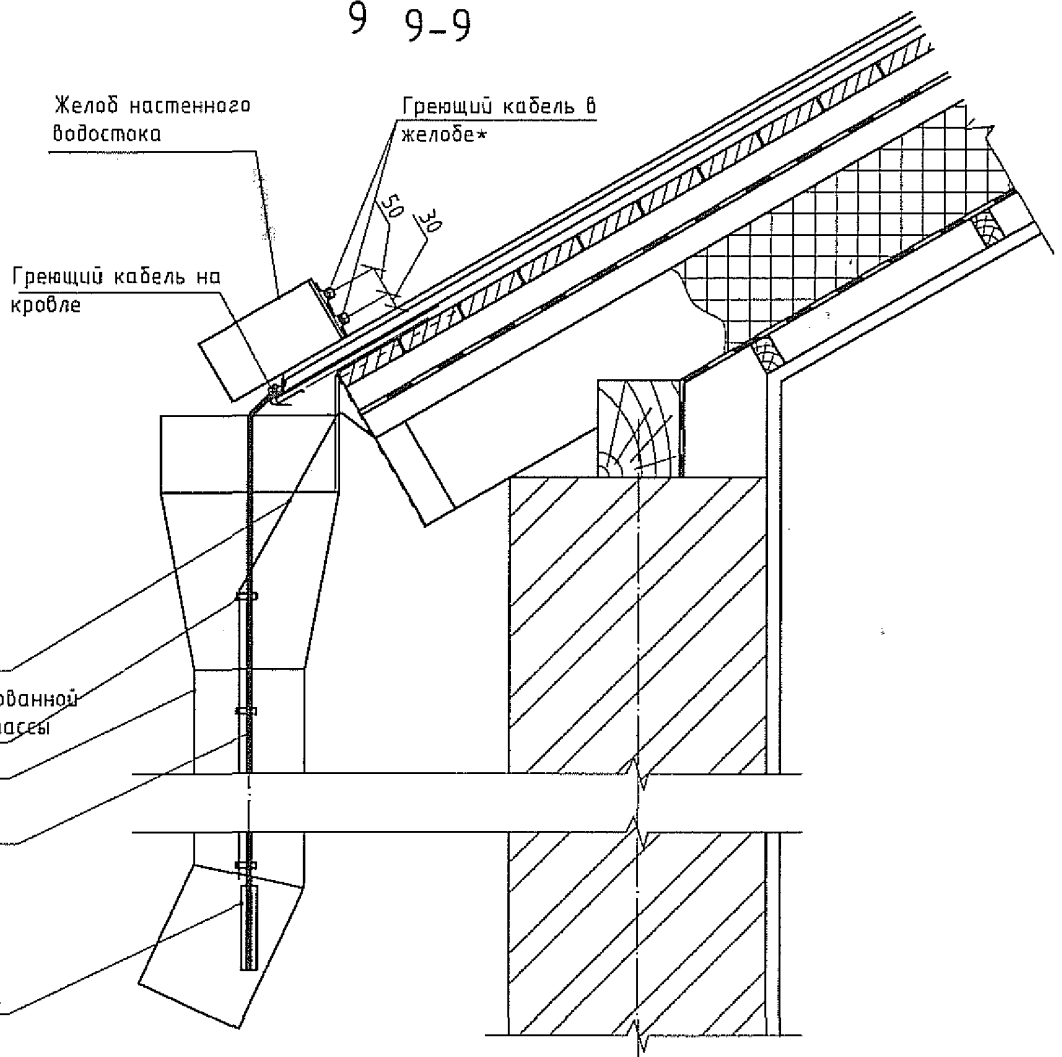
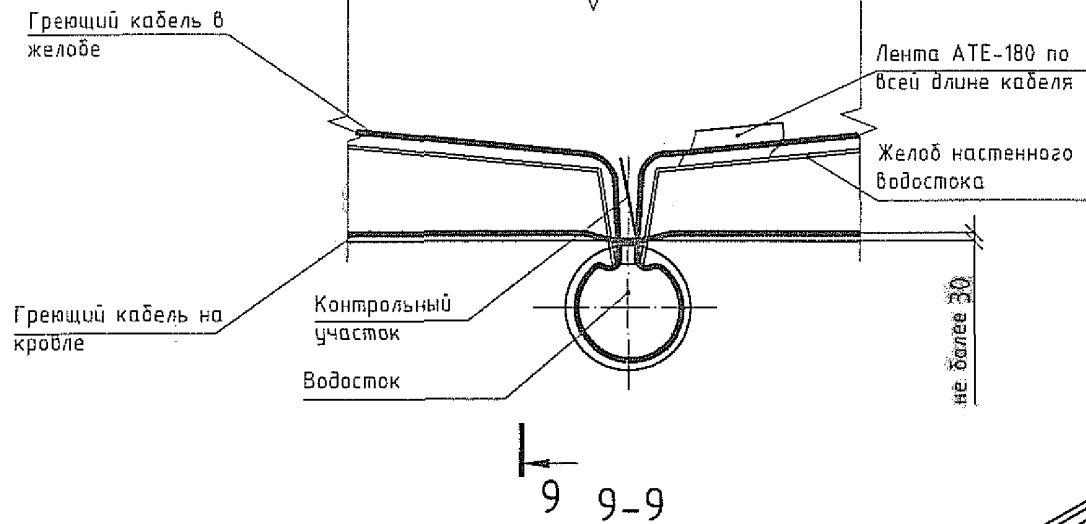
Г
Вариант 2



Инв. № подл.	Подпись и дата	Взам. инв. №

Изм.	Кол.уч	Лист	№ док	Подпись	Дата	2.090-2.11-СЭ2	Лист
							11

Д
Вариант 2



* - при высоте желоба не более 120 мм - устанавливается одна нитка греющего кабеля

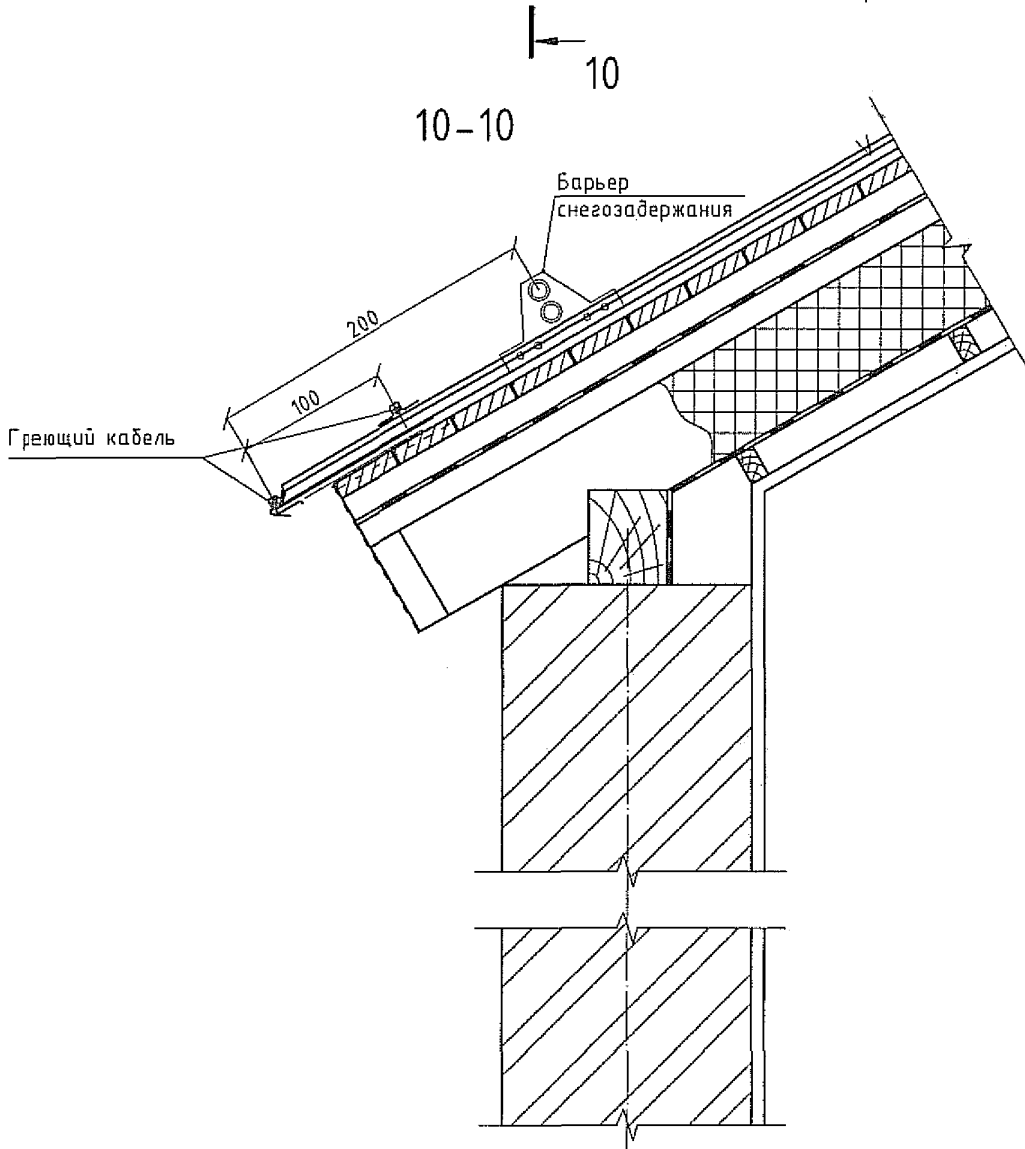
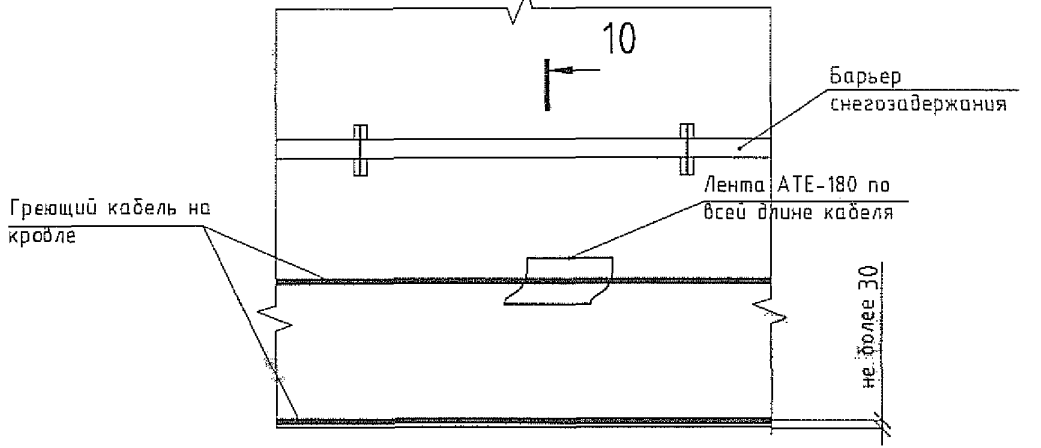
Изм.	Кол.уч	Лист	№ док	Подпись	Дата

2.090-2.11-СЭ2

Лист

13

Д
Вариант 3



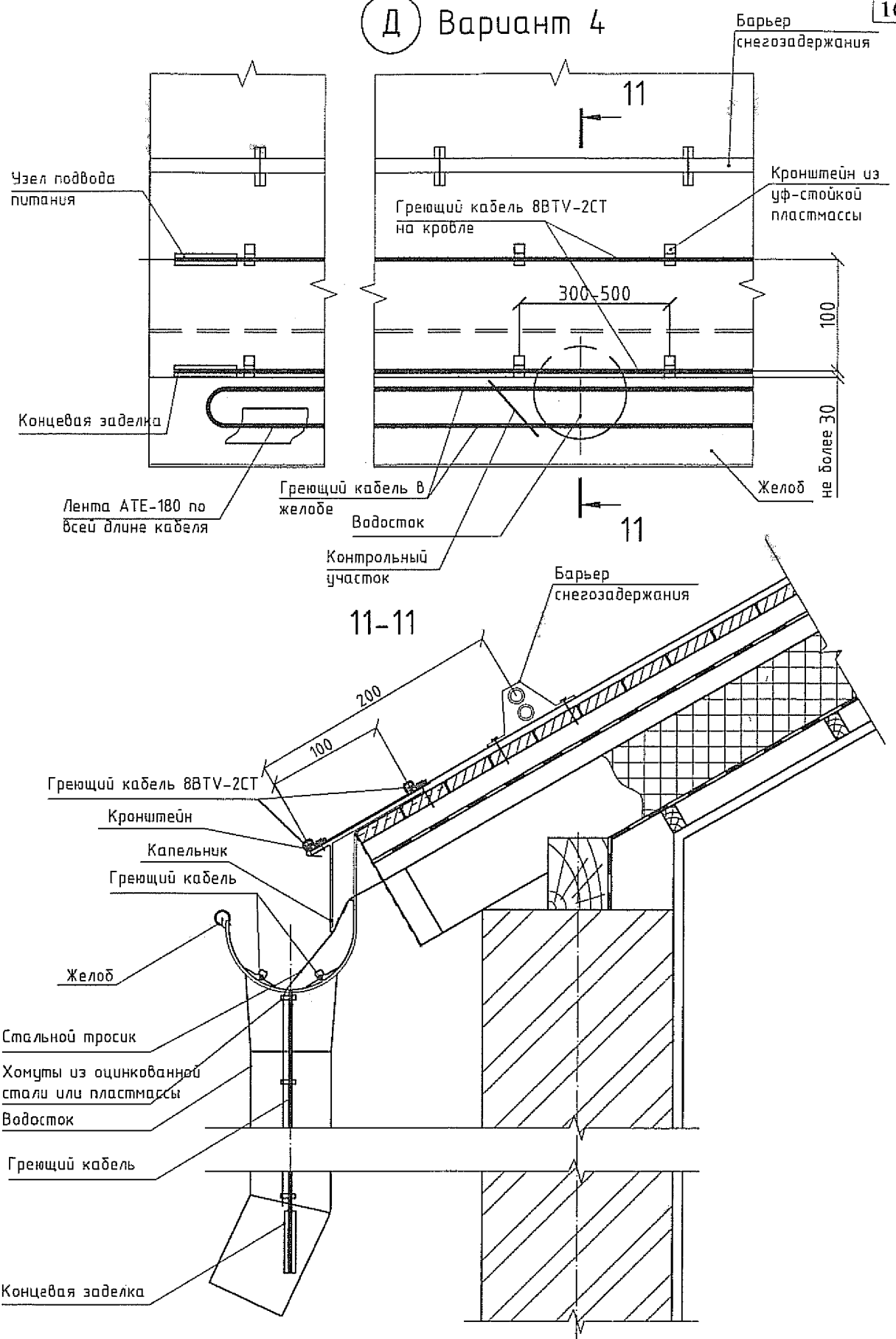
Инв. № подл.	Подпись и дата	Взам. инв. №

Изм.	Кол.уч	Лист	№ док	Подпись	Дата

2.090-2.11-СЭ2

Лист
14

Д Вариант 4



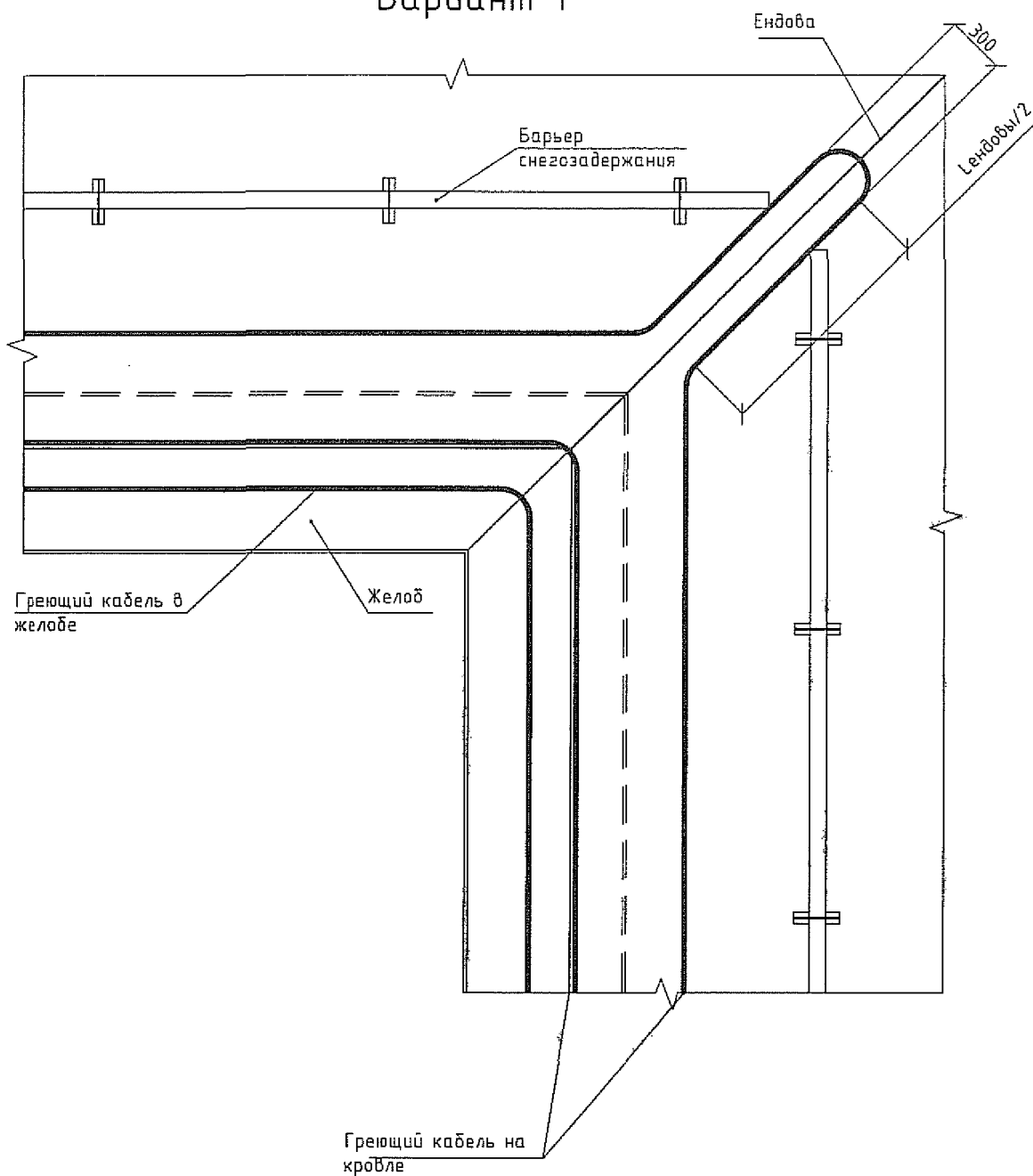
Инв. № подл. Подпись и дата Взам. инв. №

Изм.	Кол.уч	Лист	№ док	Подпись	Дата

2.090-2.11-СЭ2

Лист
15

Е
Вариант 1



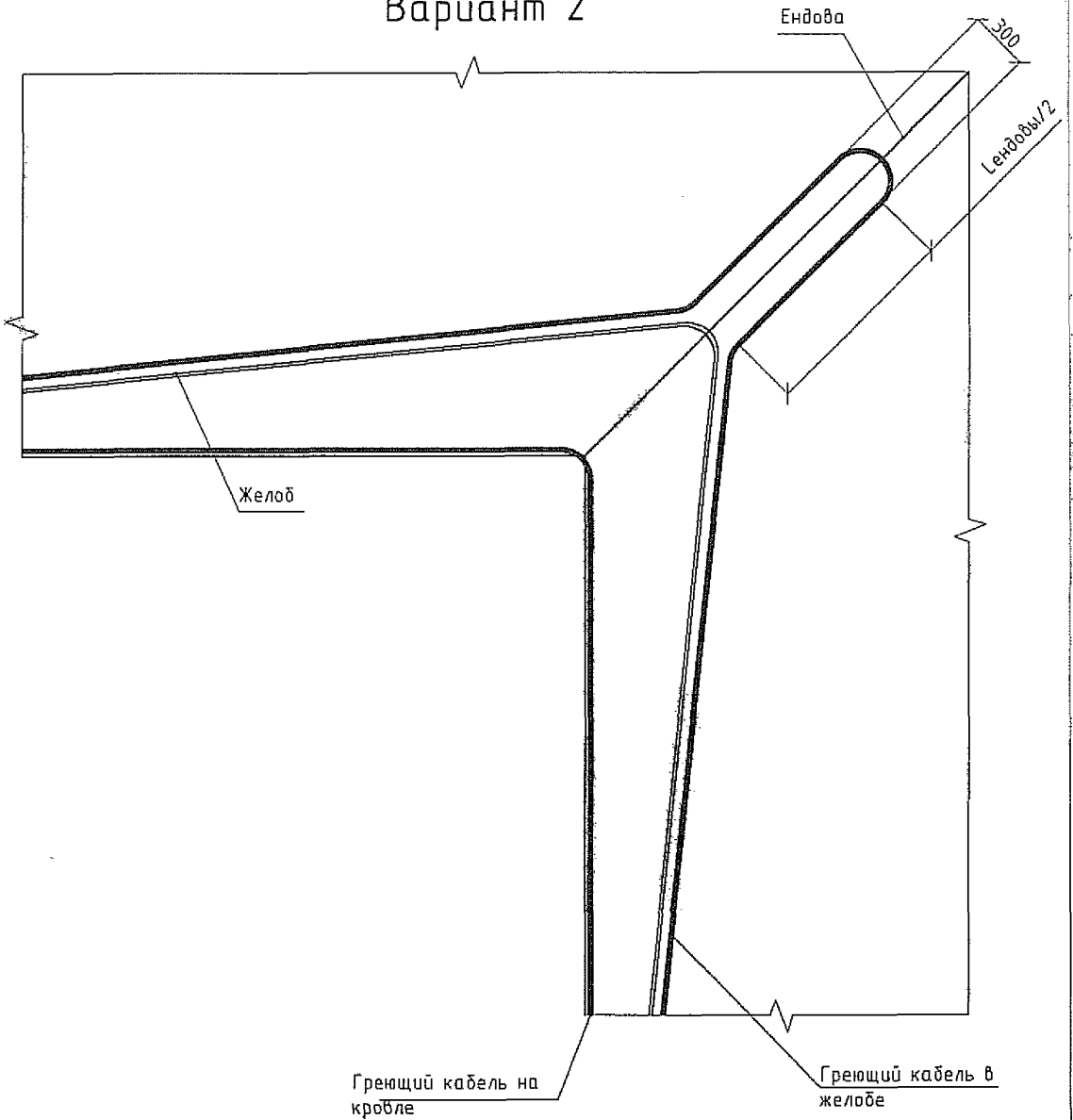
Инв. № подл.	Подпись и дата	Взам. инв. №

Изм.	Кол.уч	Лист	№ док	Подпись	Дата

2.090-2.11-СЭ2

Лист
16

Е
Вариант 2



Инв. № подл.	Подпись и дата	Взам. инв. №

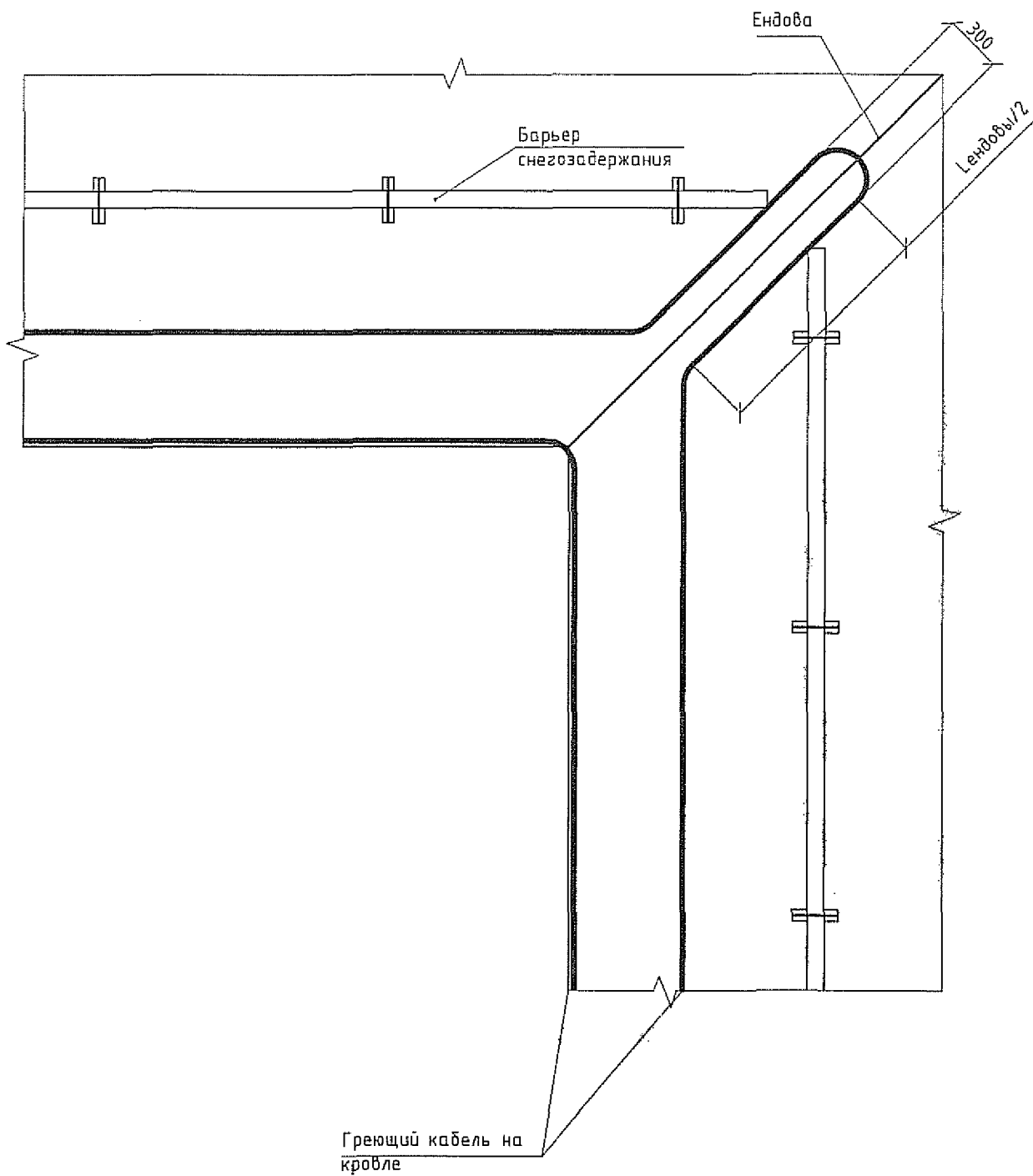
Изм.	Кол.уч	Лист	№ док	Подпись	Дата

2.090-2.11-СЭ2

Лист
17

Е

Вариант 3



Инв. № подл.	Подпись и дата	Взам. инв. №

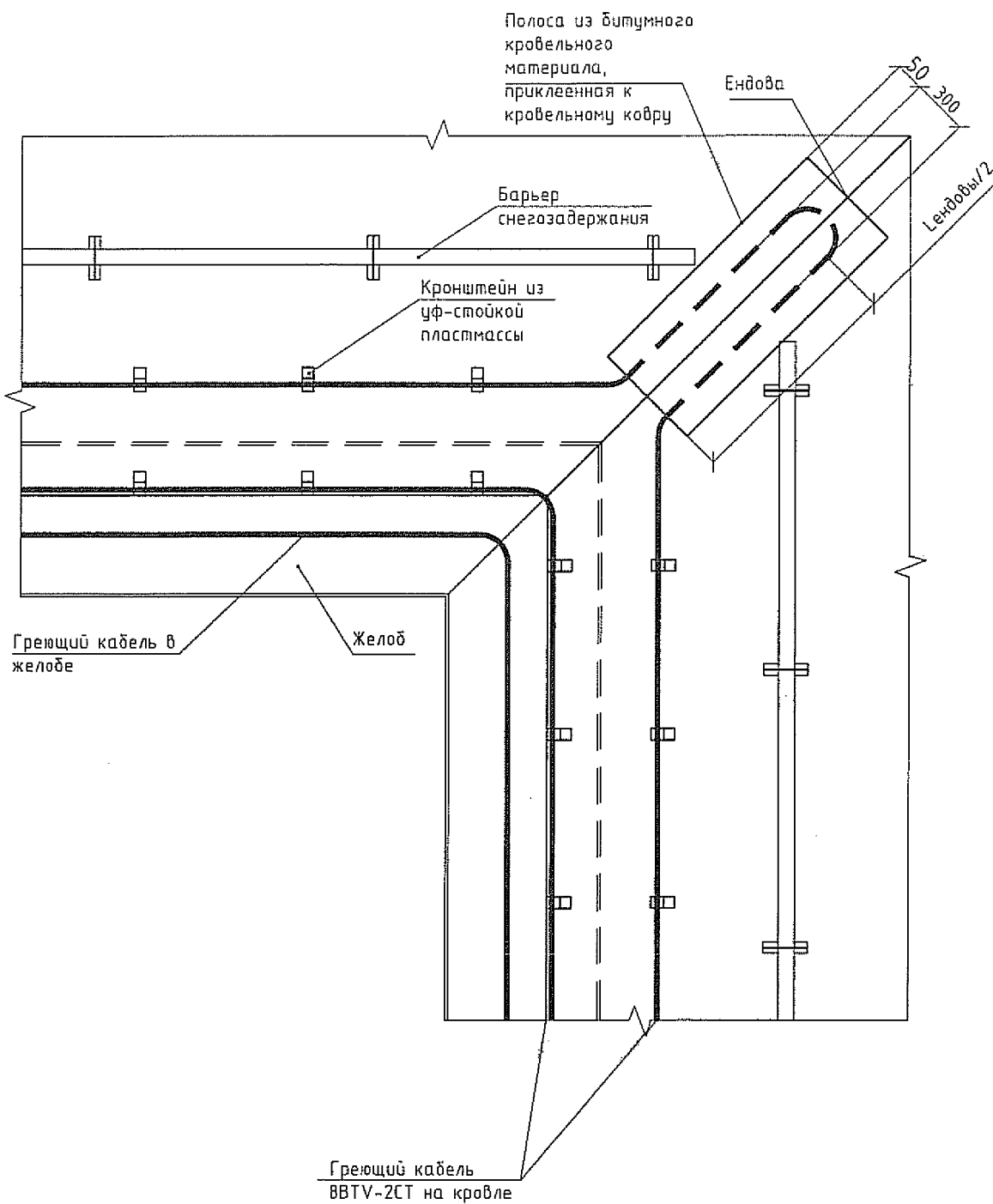
Изм.	Кол.уч.	Лист	№бок	Подпись	Дата

2.090-2.11-СЭ2

Лист
18

Е

Вариант 4



Инф. № подл.	Подпись и дата	Взам. инв. №

Изм.	Кол.уч	Лист	№ док	Подпись	Дата

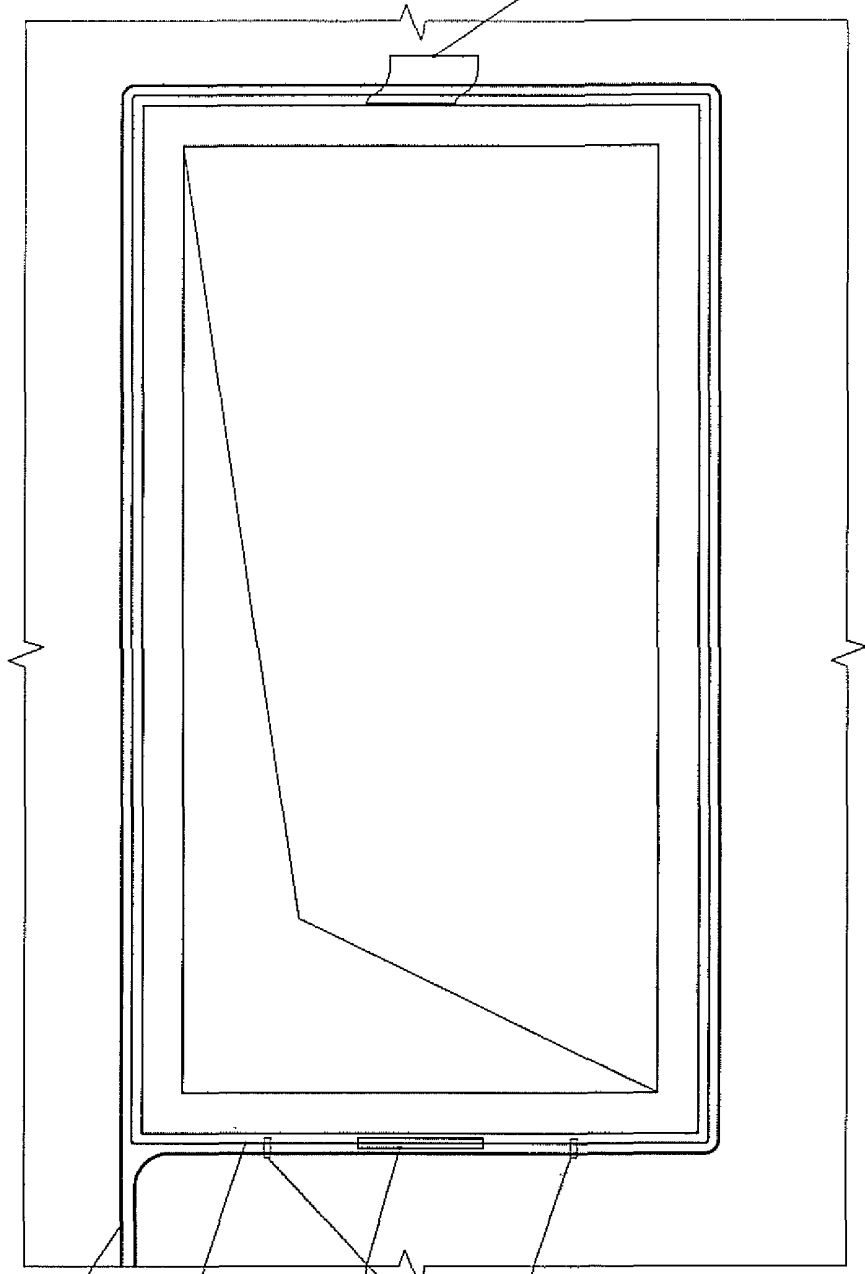
2.090-2.11-СЭ2

Лист
19



Вариант 1

Лента АТЕ-180 по
верху рамы окна



Греющий кабель

Цель из оцинкованной
стали

Винтовая затяжка

Хомуты с шагом 0,5 м по
всему периметру окна

Инв. № подл.	Подпись и дата	Взам. инв. №

Изм.	Кол.уч	Лист	№ док	Подпись	Дата

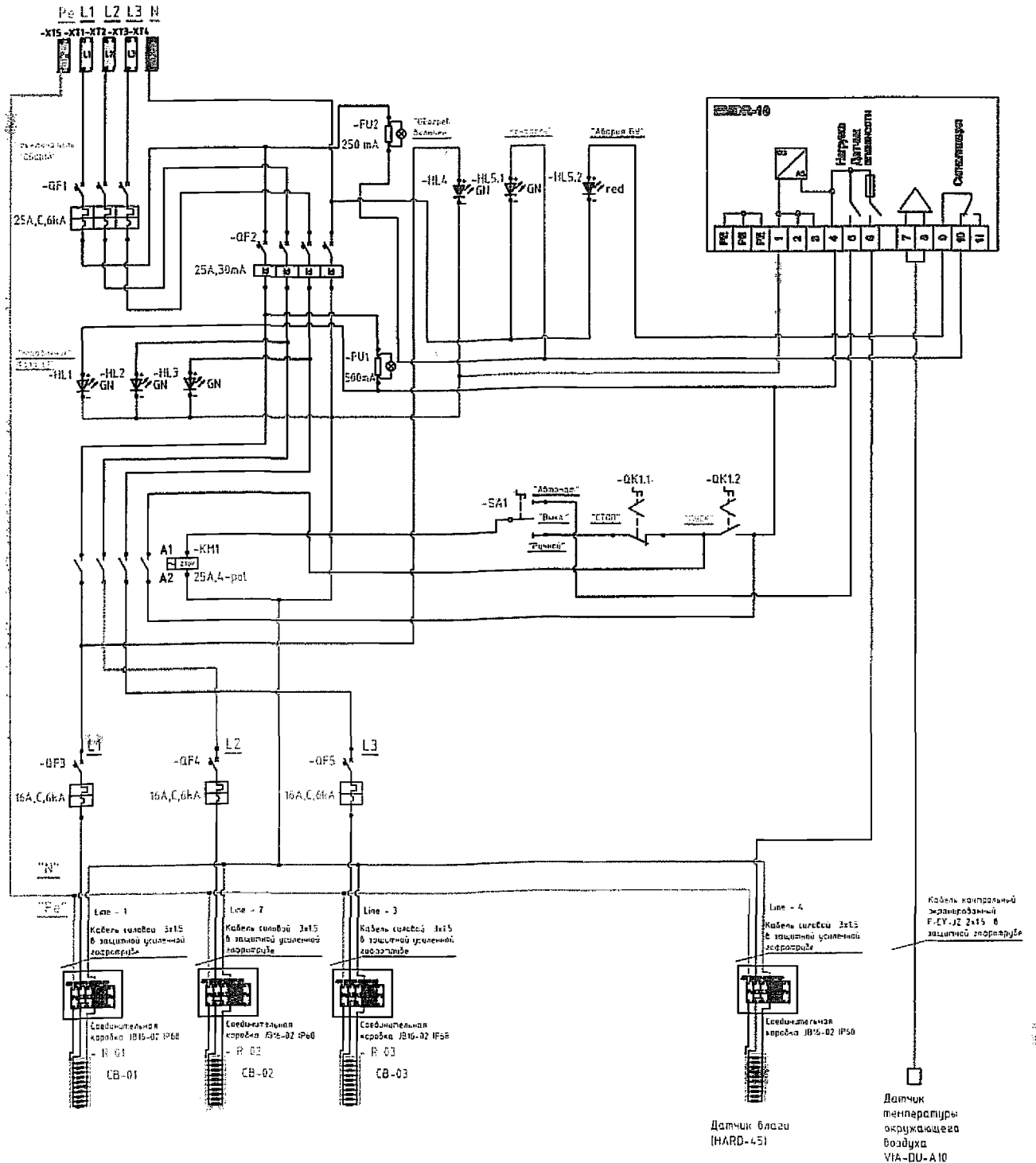
2.090-2.11-СЭ2

Лист
20

Схема подключения системы электрообогрева кровли

Щит управления системами обогрева водосборных желобов, водосточных труб на кровле производственного здания. U=230/400V, Pном.= 5796Вт. Iном.=25.2А, Iпуск.=47.9А.

Защита цепи управления - быстрая вставка 500 мА. Режимы работы : автомат, выключено, ручной. Аварийная сигнализация : световая, перегорание вставки плавкой цепи управления, авария датчиков.



Инв. № подл.	Взам. инв. №
	Подпись и дата

Изм.	Кол.уч.	Лист	№ док	Подпись	Дата	2.090-2.11-СЭ2	Лист
							21

Схемы раскладки и конструктивные узлы
систем электрического обогрева путей
движения людей и проезда автотранспорта

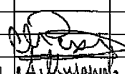
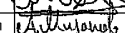
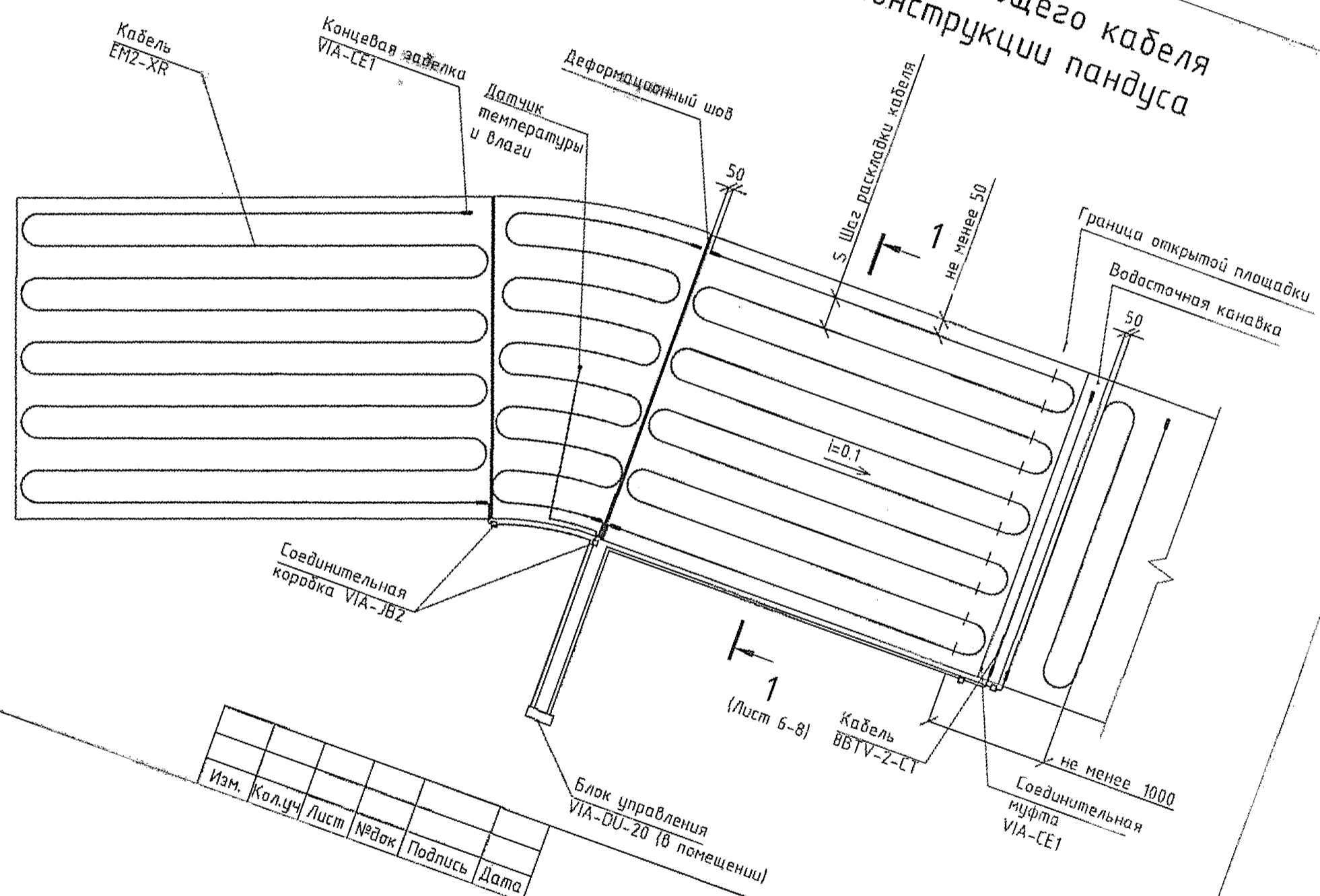
Инв. № подл.	Подпись и дата	Взам. инв. №						
			2.090-2.11-СЭЗ					
			Изм.	Кол.уч.	Лист	№ док.	Подпись	Дата
			Схемы раскладки и конструктивные узлы систем электрического обогрева путей движения людей и проезда автотранспорта					
Проверил						Стадия	Лист	Листов
Разработал						Р	1	15
			ООО «ТАЙКОТЕРМАЛ КОНТРОЛЗ»					

Схема 1. Схема раскладки греющего кабеля EM2-XR для обогрева конструкции пандуса



174

174

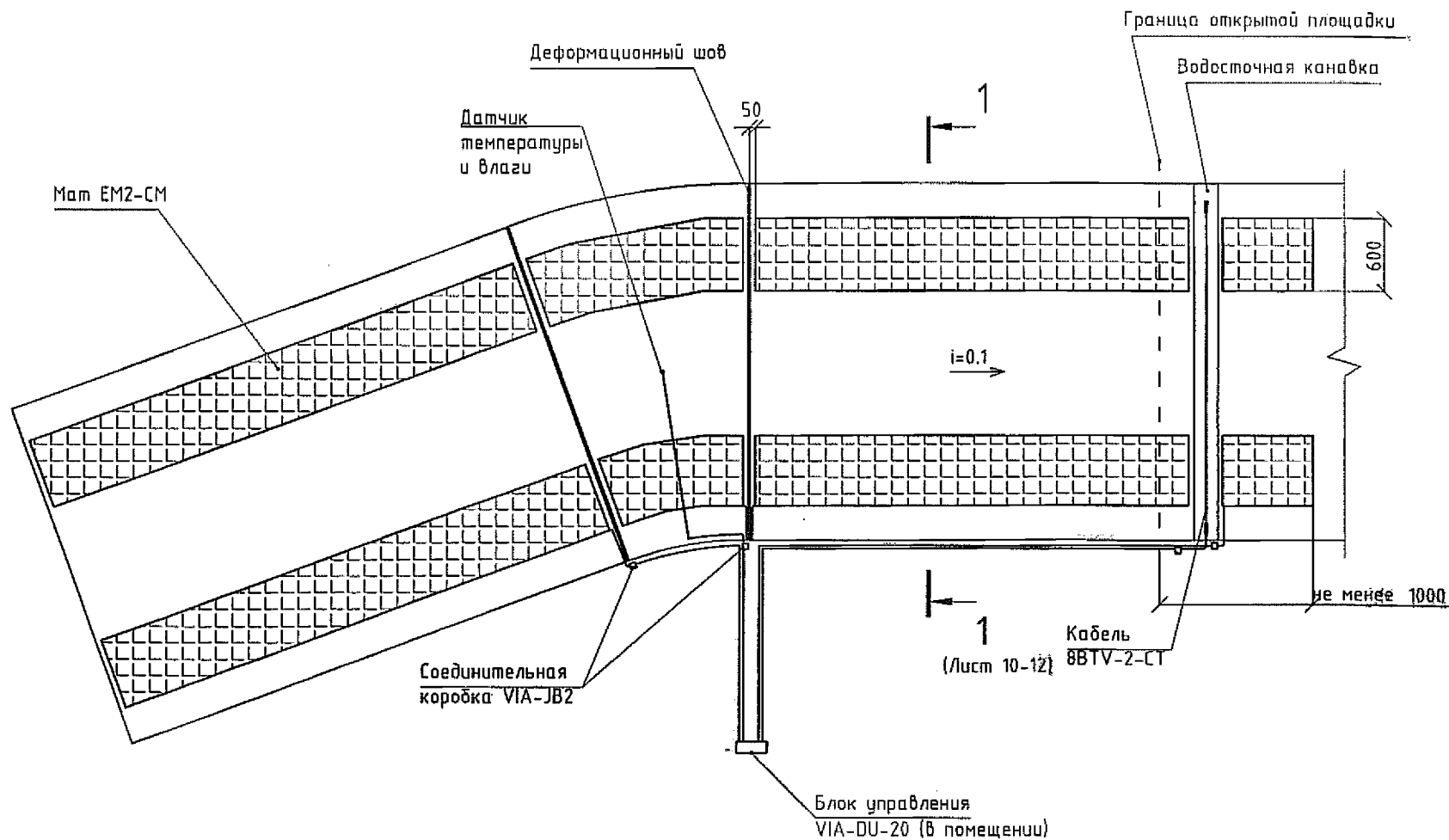
Изм. № подл.	Подпись и дата	Взам. инв. №

Изм.	Кол.уч	Лист	№ док	Подпись	Дата

2.090-2.11-СЭЗ

Лист
2

Схема 2. Схема раскладки греющего мата EM2-СМ для обогрева конструкции пандуса



Инв. № подл.	Подпись и дата	Взам. инв. №

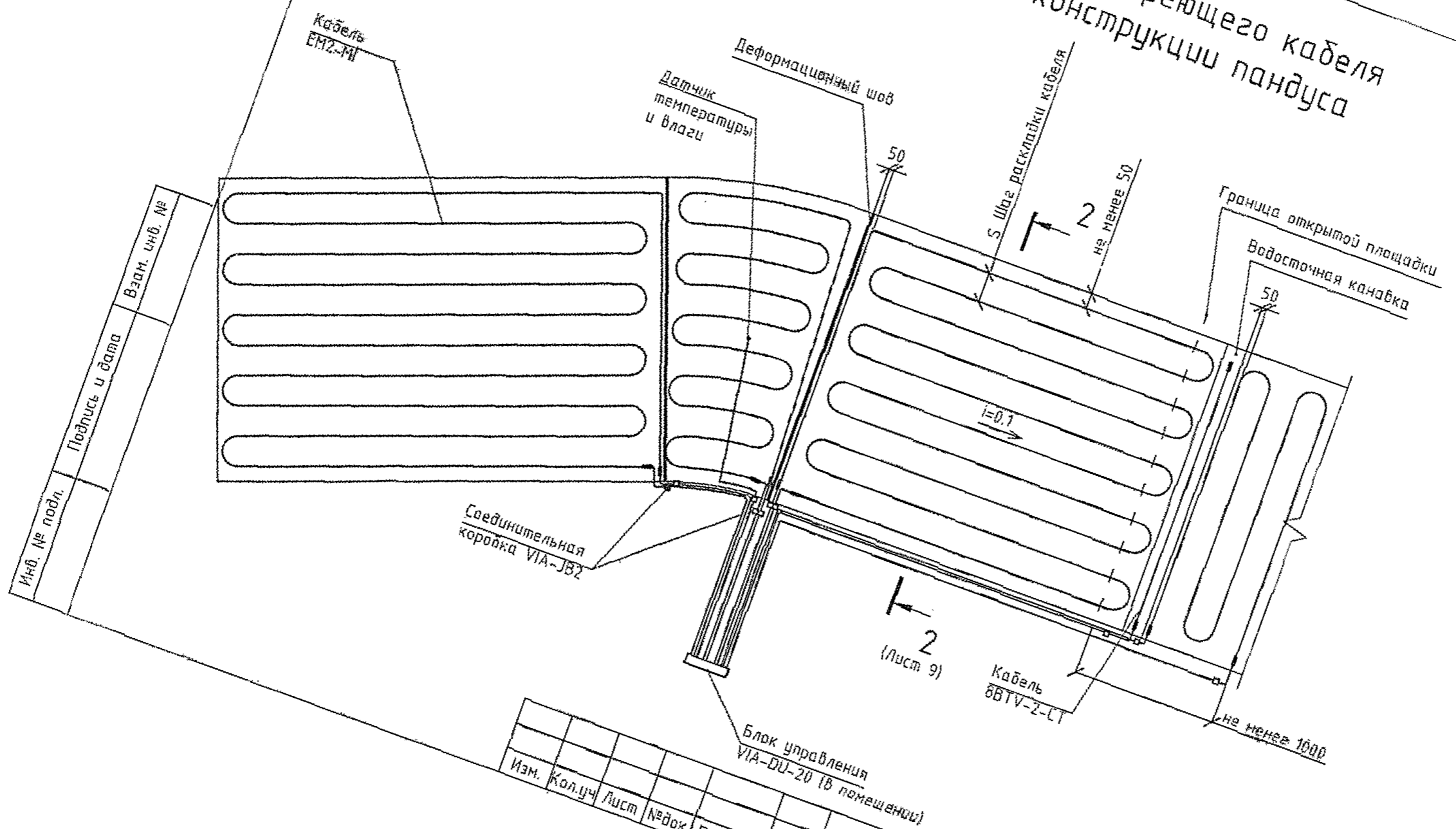
Изм.	Кол.уч.	Лист	№ док	Подпись	Дата

2.090-2.11-СЭЗ

Лист
3

Схема 3. Схема раскладки греющего кабеля EM2-MI для обогрева конструкции пандуса

176



176

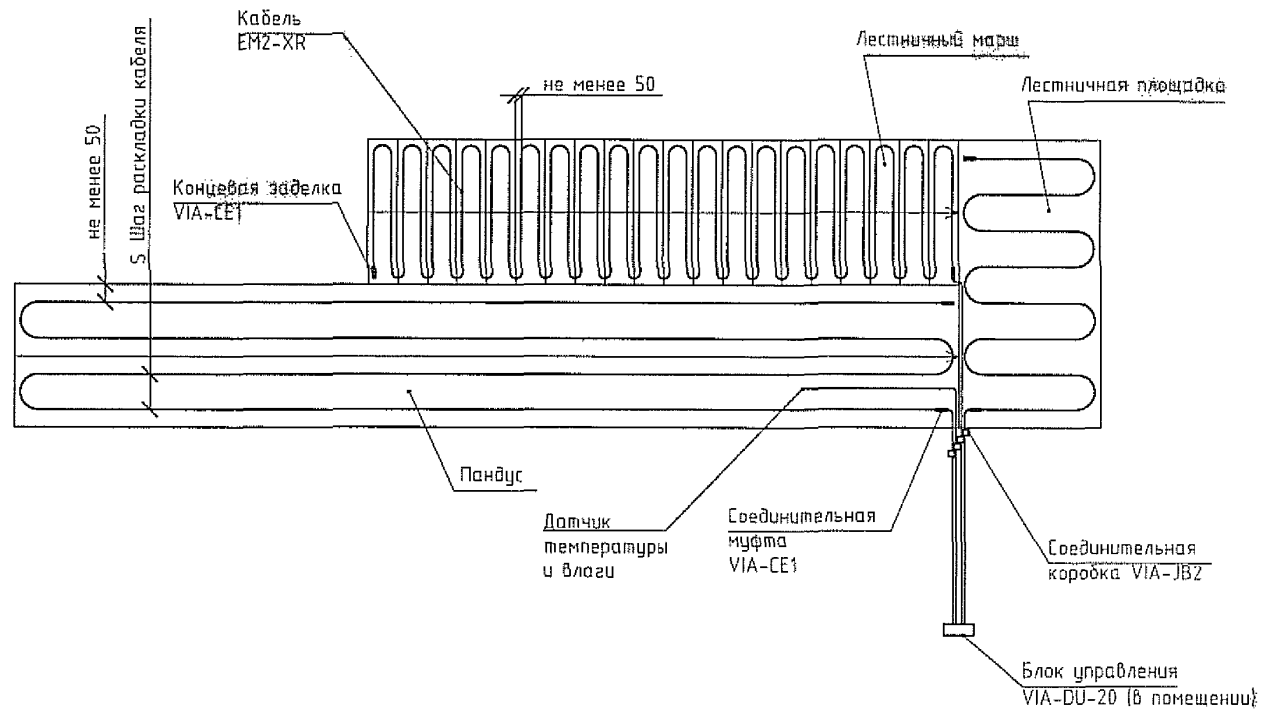
Инд. № подл.	Подпись и дата	Взам. инд. №

Изм.	Кол.уч.	Лист	№ док.	Подпись	Дата

2.090-2.11-СЭЗ

Лист
4

Схема 4. Схема раскладки греющего кабеля EM2-XR для обогрева конструкции лестницы и пешеходного пандуса



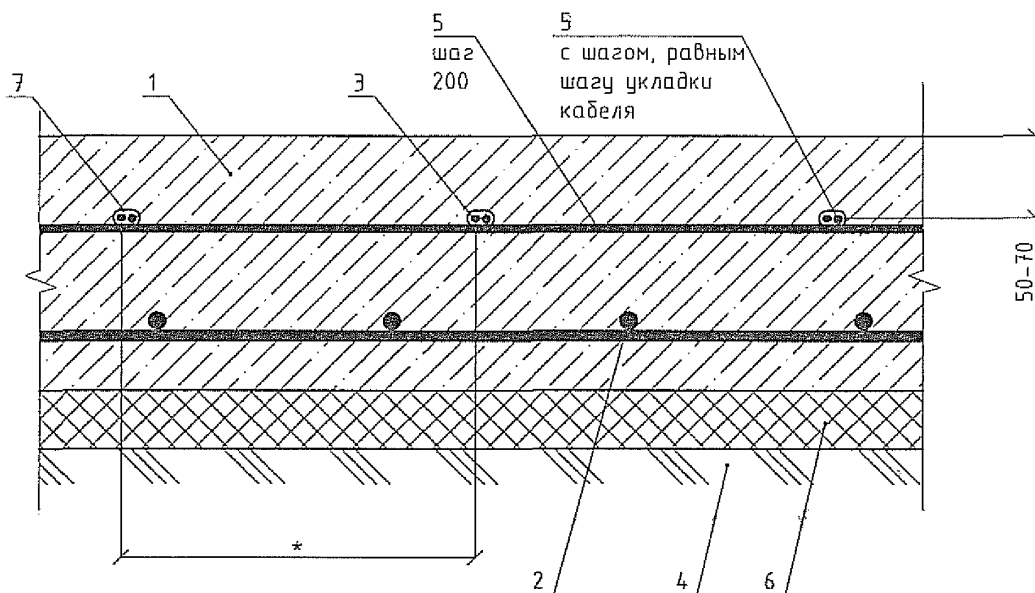
Инв. № повл.	Подпись и дата	Взам. инв. №

Изм.	Кол.уч.	Лист	№ док.	Подпись	Дата

2.090-2.11-СЭЗ

1-1

Тип 1. Покрытие пандуса из железобетона



- 1 - Железобетонная плита
- 2 - Арматурный каркас
- 3 - Греющий кабель EM2-XR
- 4 - Грунт основания
- 5 - Каркас из арматуры 8А-I для крепления греющего кабеля
- 6 - Слой теплоизоляции
- 7 - Хомут KBL-09

* - шаг укладки кабеля определяется расчетом

Инв. № подл.	Подпись и дата	Взам. инв. №

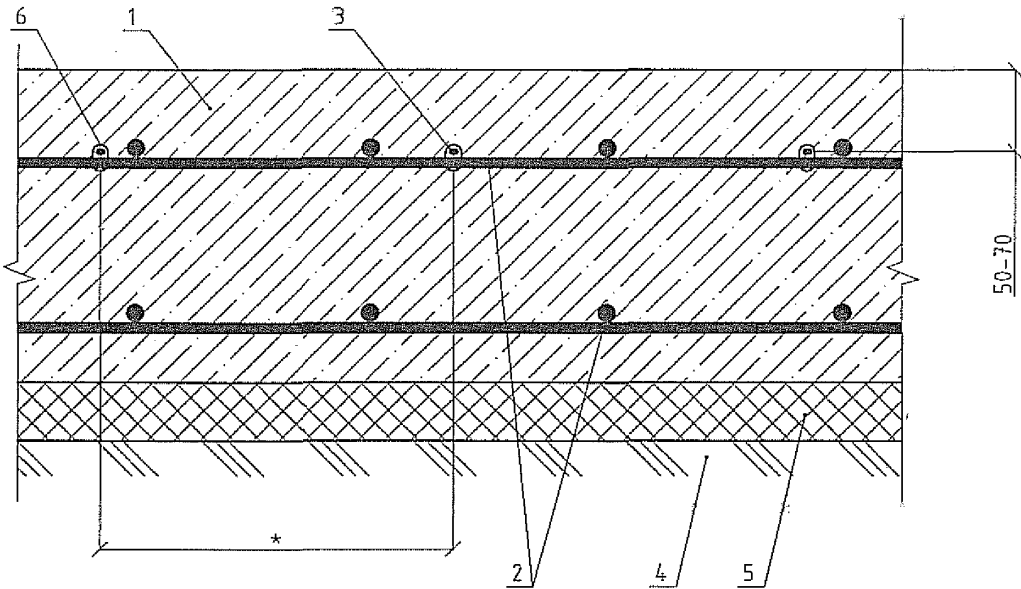
Изм.	Кол.уч.	Лист	№ док.	Подпись	Дата

2.090-2.11-СЭЗ

Лист

6

1-1
 Тип 2. Покрытие пандуса из железобетона



- 1 - Железобетонная плита
- 2 - Арматурный каркас
- 3 - Греющий кабель EM2-XR
- 4 - Грунт основания
- 5 - Слой теплоизоляции
- 6 - Хомут KBL-09

* - шаг укладки кабеля определяется расчетом

Инв. № подл.	Подпись и дата	Взам. инв. №

Изм.	Кол.уч.	Лист	№ док	Подпись	Дата

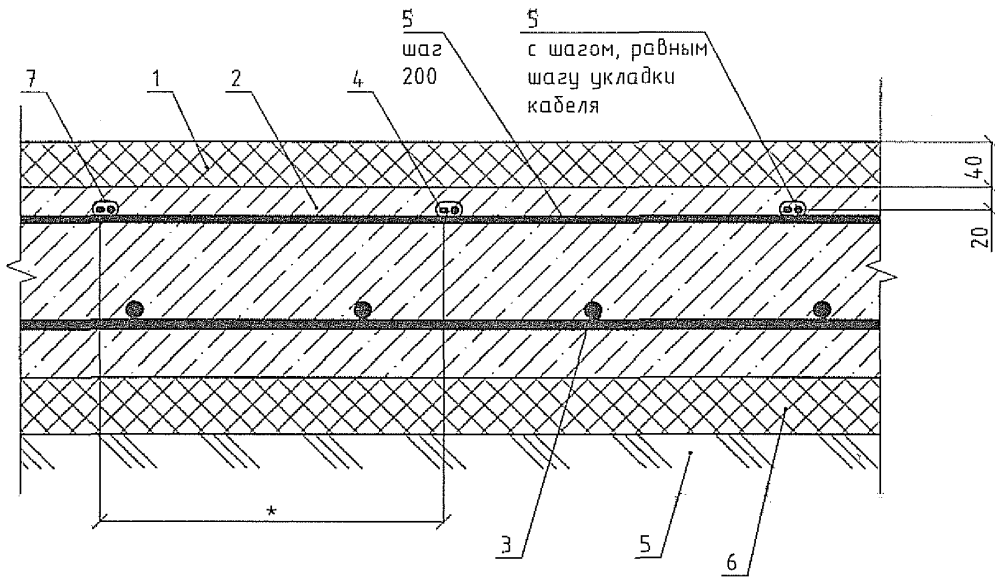
2.090-2.11-СЭЗ

Лист

7

1-1

Тип 3. Покрытие пандуса из асфальтобетона по железобетонному основанию



- 1 - Слой асфальтобетона
- 2 - Железобетонная плита
- 3 - Арматурный каркас
- 4 - Греющий кабель EM2-XR
- 5 - Каркас из арматуры 8А-I для крепления греющего кабеля
- 6 - Слой теплоизоляции
- 7 - Хомут KVL-09

* - шаг укладки кабеля определяется расчетом

Инв. № побл.	Подпись и дата	Взам. инв. №

Изм.	Кол.уч	Лист	№ док	Подпись	Дата

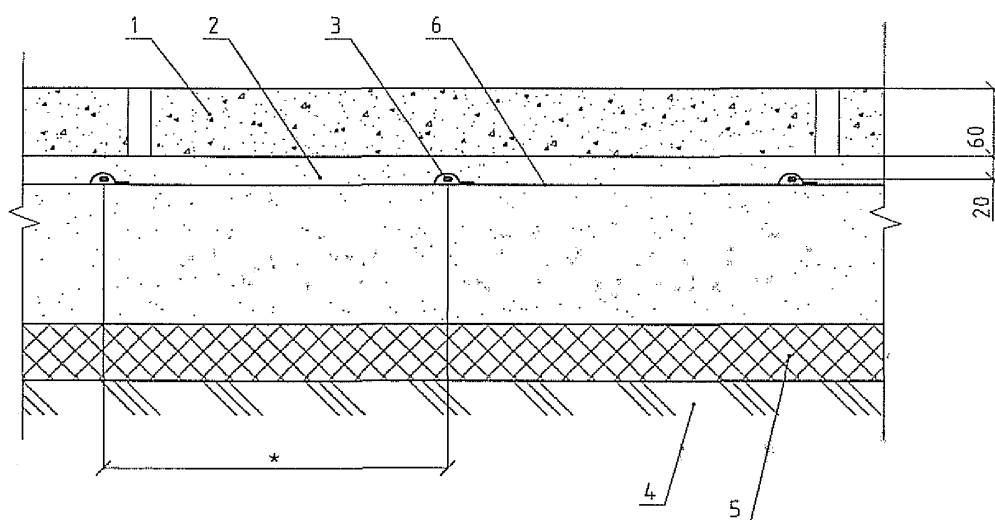
2.090-2.11-СЭЭ

Лист

8

1-1

Тип 4. Покрытие пандуса из керамической плитки по песчаной подушке



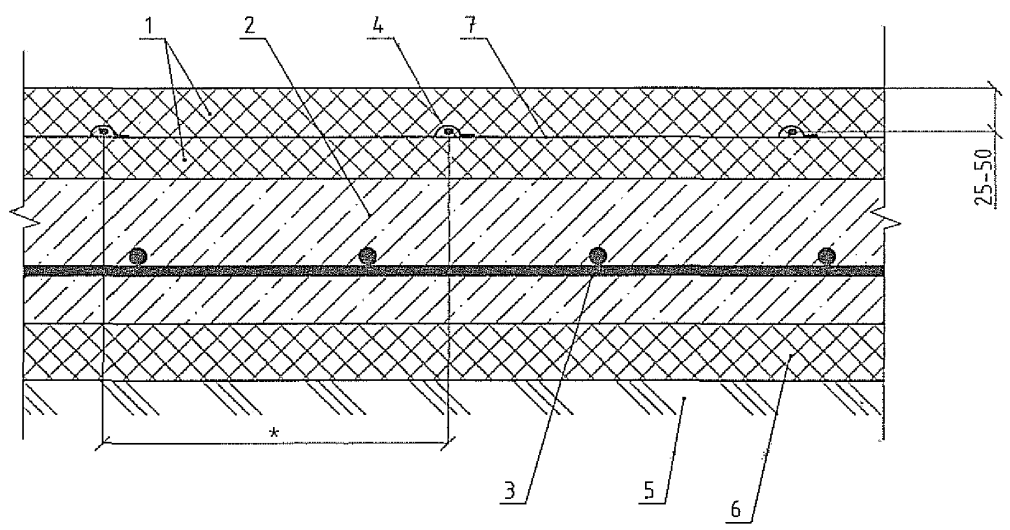
- 1 - Керамическая плитка
- 2 - Песчаная подушка
- 3 - Грющий кабель EM2-XR
- 4 - Грунт основания
- 5 - Слой теплоизоляции
- 6 - Монтажная лента VIA-SPACER

* - шаг укладки кабеля определяется расчетом

Инв. № подл.	Подпись и дата					Взам. инв. №
	Изм.	Кол.уч.	Лист	№ док.	Подпись	Дата
2.090-2.11-СЭЗ						Лист
						9

2-2

Покрытие пандуса из асфальтобетона по железобетонному основанию



- 1 - 2 слоя асфальтобетона
- 2 - Железобетонная плита
- 3 - Арматурный каркас
- 4 - Греющий кабель EM2-MI
- 5 - Грунт основания
- 6 - Слой теплоизоляции
- 7 - Монтажная лента VIA-SPACER

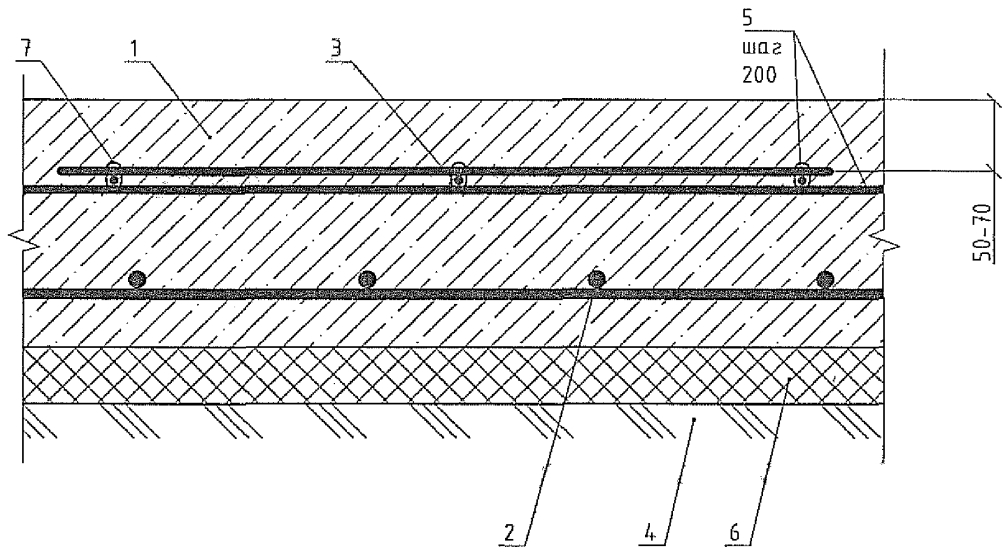
* - шаг укладки кабеля определяется расчетом

Инф. № подл.	Подпись и дата	Взам. инв. №
Изм.	Кол.уч.	Лист
№ док	Подпись	Дата

2.090-2.11-СЭЗ

Лист
10

1-1
 Тип 1а. Покрытие пандуса из железобетона

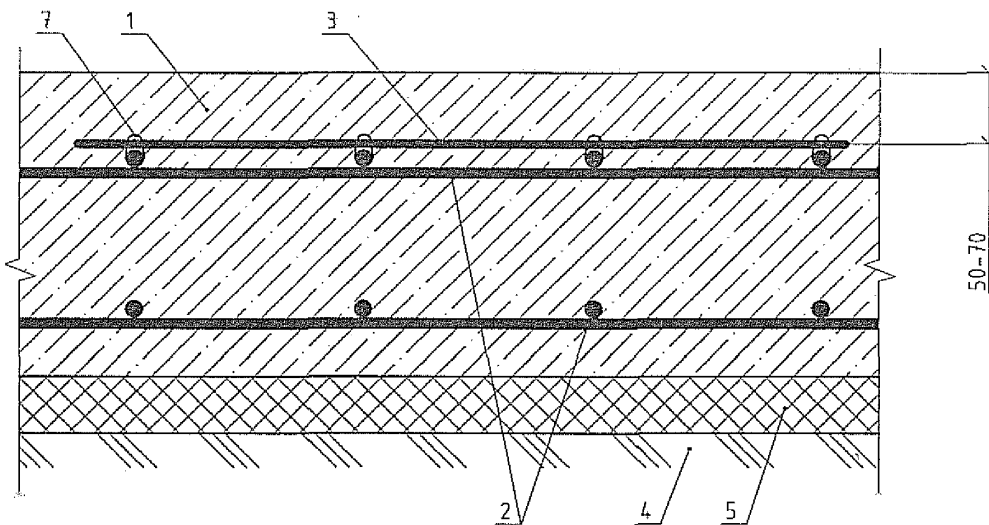


- 1 - Железобетонная плита
- 2 - Арматурный каркас
- 3 - Греющий мат EM2-СМ
- 4 - Грунт основания
- 5 - Каркас из арматуры 8А-1 для крепления греющего кабеля
- 6 - Слой теплоизоляции
- 7 - Хомут KBL-09

Инв. № подл.	Подпись и дата	Взам. инв. №					Лист
							11
Изм.	Кол.уч.	Лист	№ док	Подпись	Дата	2.090-2.11-СЭЗ	

1-1

Тип 2а. Покрытие пандуса из железобетона



- 1 - Железобетонная плита
- 2 - Арматурный каркас
- 3 - Греющий мат EM2-СМ
- 4 - Грунт основания
- 5 - Слой теплоизоляции
- 6 - Хомут KBL-09

Инв. № подл.	Подпись и дата	Взам. инв. №

Изм.	Кол.уч.	Лист	№ док.	Подпись	Дата

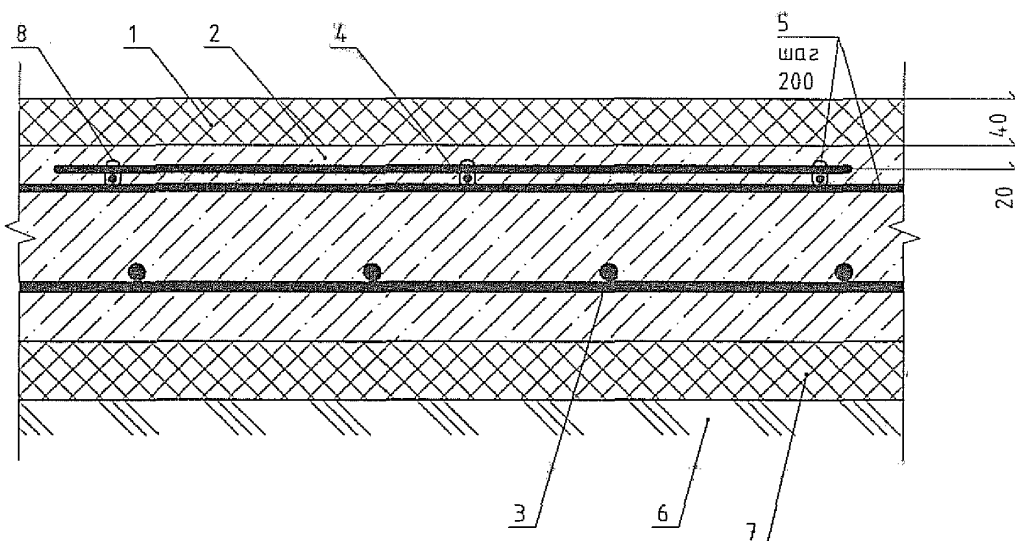
2.090-2.11-СЭЭ

Лист

12

1-1

Тип 3а. Покрытие пандуса из
асфальтобетона по железобетонному
основанию



- 1 - Слой асфальтобетона
- 2 - Железобетонная плита
- 3 - Арматурный каркас
- 4 - Греющий мат EM2-СМ
- 5 - Каркас из арматуры 8А-I для крепления греющего кабеля
- 6 - Грунт основания
- 7 - Слой теплоизоляции
- 8 - Хомут KBL-09

Инв. № подл.	Подпись и дата	Взам. инв. №

Изм.	Кол.уч.	Лист	№ док.	Подпись	Дата

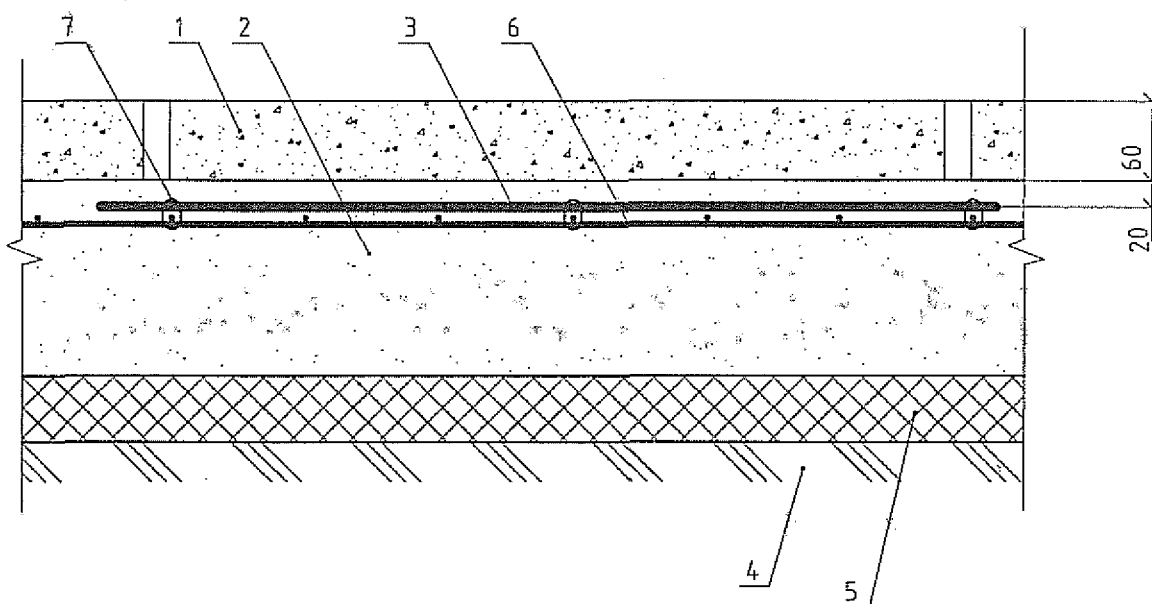
2.090-2.11-СЭЗ

Лист

13

1-1

Тип 3а. Покрытие пандуса из керамической плитки по песчаной подушке



- 1 - Керамическая плитка
- 2 - Песчаная подушка
- 3 - Греющий мат EM2-СМ
- 4 - Грунт основания
- 5 - Слой теплоизоляции
- 6 - Сетка из арматуры Вр-I
- 7 - Хомут KBL-09

Инв. № подл.	Подпись и дата	Взам. инв. №

Изм.	Кол.уч	Лист	№ док	Подпись	Дата

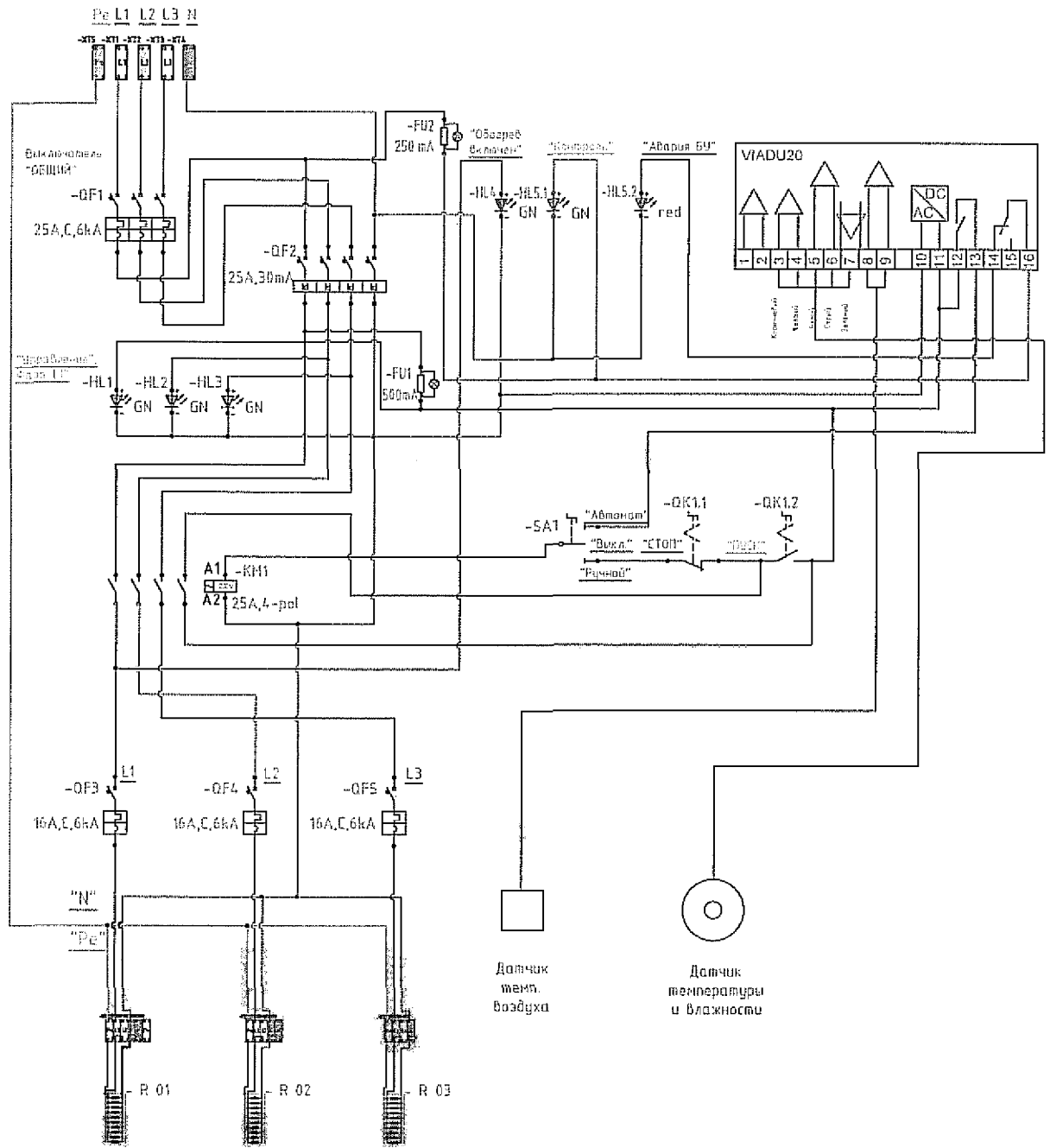
2.090-2.11-СЭЗ

Лист

14

Схема подключения системы обогрева пандусов

Щит управления системами обогрева пандусов



Инд. № подл.	Подпись и дата	Взам. инв. №

Изм.	Кол.уч.	Лист	№вок	Подпись	Дата

2.090-2.11-СЭ2

Лист
15