



СОВЕТ ЭКОНОМИЧЕСКОЙ ВЗАИМОПОМОЩИ

**СТАНДАРТ СЭВ
СТ СЭВ 2437—80**

ПОЖАРНАЯ БЕЗОПАСНОСТЬ В СТРОИТЕЛЬСТВЕ

**ВОЗГОРАЕМОСТЬ СТРОИТЕЛЬНЫХ
МАТЕРИАЛОВ**

**МЕТОД ОПРЕДЕЛЕНИЯ ГРУППЫ ТРУДНОСГОРАЕМЫХ
МАТЕРИАЛОВ**

Цена 3 коп.

1984

Постановлением Государственного комитета СССР по делам строительства от 30 декабря 1980 г. № 210 стандарт Совета Экономической Взаимопомощи СТ СЭВ 2437—80 «Пожарная безопасность в строительстве. Возгораемость строительных материалов. Метод определения группы трудносгораемых материалов».

введен в действие непосредственно в качестве государственного стандарта СССР

в народном хозяйстве СССР

с 01.01.82

в договорно-правовых отношениях по сотрудничеству

с 01.01.82

СОВЕТ ЭКОНОМИЧЕСКОЙ ВЗАИМОПОМОЩИ	СТАНДАРТ СЭВ	СТ СЭВ 2437—80
	Пожарная безопасность в строительстве	
	ВОЗГОРАЕМОСТЬ СТРОИТЕЛЬНЫХ МАТЕРИАЛОВ	
	Метод определения группы трудногораемых материалов	Группа Ж19

Настоящий стандарт СЭВ распространяется на следующие однородные и слоистые строительные материалы:

плиты из древесины и древесных материалов, а также эти же плиты с наполнителями, с армированием, с обработкой поверхностей органическими и неорганическими веществами;

плиты из полимерных материалов (плотных, вспененных), а также эти же плиты с наполнителями;

плиты из неорганических материалов с органическими наполнителями или с покрытием;

материалы на основе бумаг и пленок, а также технические ткани;

облицовочные материалы вместе с основой и креплением, принятыми в проектной документации;

перечисленные материалы с огнезащитной обработкой* и устанавливает метод испытания этих материалов на возгораемость (горючесть) для отнесения их к группе трудногораемых.

Настоящий стандарт СЭВ не распространяется на материалы (изделия) с внешними негораемыми слоями и на материалы толщиной менее 0,25 мм.

1. СУЩНОСТЬ МЕТОДА

Сущность метода заключается в определении признаков возгораемости материалов при воздействии пламени газовой горелки мощностью $(88 \pm 2,2) \text{ MJ} \cdot \text{h}^{-1}$ [$(22 \pm 1,4) \text{ MCal} \cdot \text{h}^{-1}$] в течение 10 мин.

В настоящем стандарте внешние слои, образованные в результате огнезащитной обработки, не являются негораемыми внешними слоями.

**Утвержден Постоянной Комиссией по стандартизации
Бухарест, июнь 1980 г.**

2. ПРОБЫ (ОБРАЗЦЫ)

2.1. Для каждого испытания изготавливают по 3 образца. Образец состоит из 4 отдельных плит. Размеры каждой плиты должны быть: длина (1000 ± 5) мм; ширина (190 ± 3) мм толщина — максимум 50 мм.

Плиты толщиной более 50 мм должны обрабатываться механическими способами до достижения допускаемой толщины. При испытании необработанные стороны образца должны подвергаться непосредственному воздействию пламени.

2.2. Образцы должны характеризовать средние свойства испытываемого материала.

3. АППАРАТУРА

Для проведения испытаний применяют установку, схема которой показана на черт. 1. Установка оборудована и состоит из:

1) вертикальной шахтной печи, выполненной из огнеупорного материала. Отклонения внутренних размеров печи от указанных на черт. 1 допускаются не более ± 10 мм.

Конструкция стены печи должна обеспечивать сохранение постоянной температуры наружной поверхности стены на уровне (450 ± 5) мм от верхней кромки горелки при работе газовой горелки в течение 10 мин в печи без образца и подачи воздуха, а также требования, приведенные в п. 4.3;

2) держателя образца 2, состоящего из стальной рамы, к которой прикрепляют испытываемые плиты 3, которые до испытания вставляют в шахтную печь через дверь печи 6.

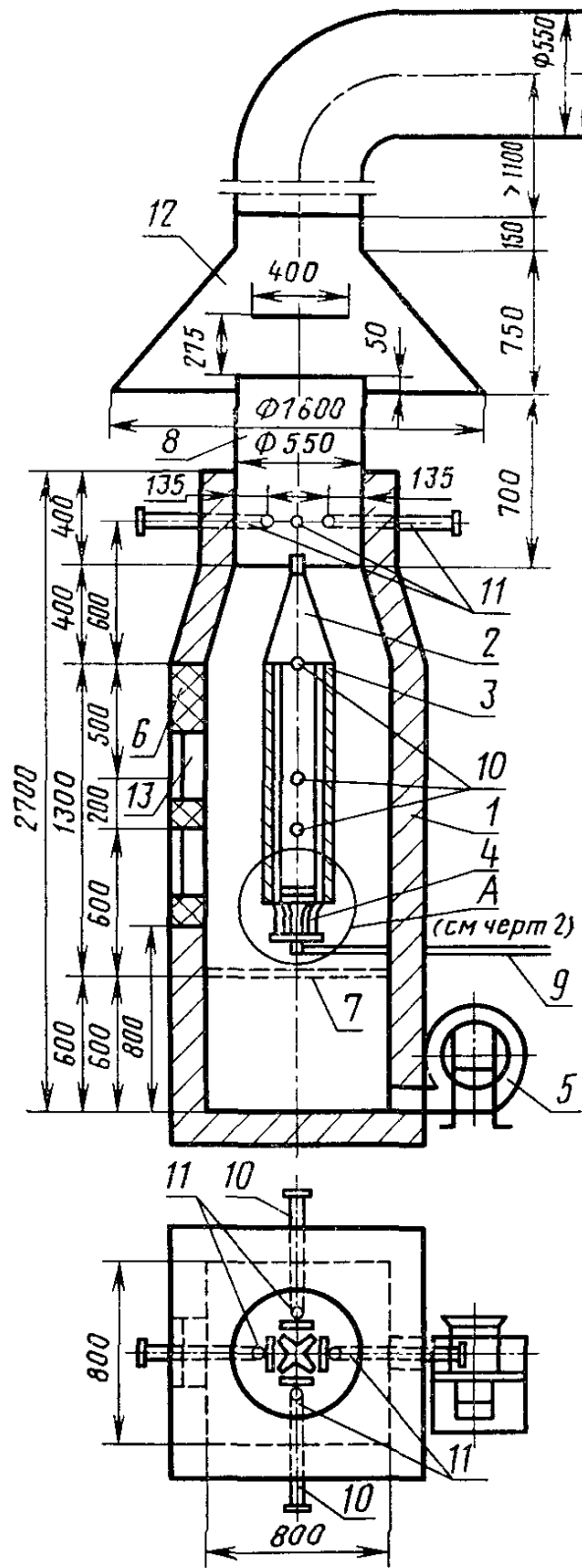
Держатель образца и его крепление в печи должны обеспечивать положение образца относительно горелки 4, как указано на черт. 2, и не перекрывать поверхность образца по бокам более чем на 5 мм;

3) вентиляционной системы 5, обеспечивающей подачу воздуха в нижнюю часть печи в количестве (10 ± 1) м³·мин⁻¹ температурой (20 ± 5) °С;

4) диафрагмы 7, обеспечивающей однородность воздушного потока. Диафрагма состоит из перфорированного стального листа толщиной 1,5 мм (черт. 3) с отверстиями диаметром $(20 \pm 0,2)$ мм и $(25 \pm 0,2)$ мм и расположенной над ним на расстоянии (10 ± 2) мм металлической сетки из проволоки диаметром не более 1,2 мм с размером ячеек не более $1,5 \times 1,5$ мм;

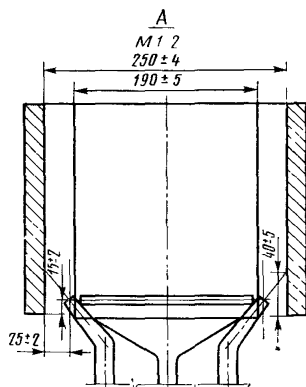
5) дымохода 8, имеющего квадратное или круглое сечение площадью $(0,250 \pm 0,025)$ м², длиной (750 ± 10) мм. Над дымоходом устанавливают дымосос 12, как показано на черт. 1. Дымоход и дымосос выполняют из листовой стали толщиной 2 мм;

6) газовой горелки 4, принципиальная схема которой показана

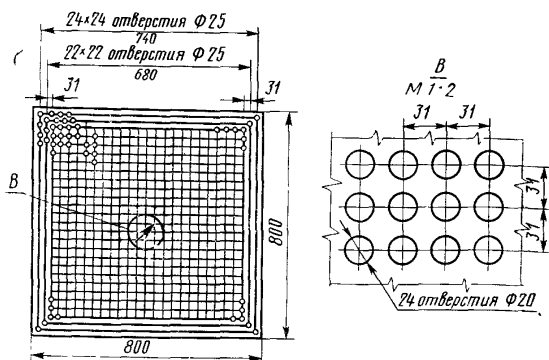


1—стенка шахты; 2—держатель образца, 3—испытываемые плиты; 4—газовая горелка, 5—вентиляционная система; 6—дверь печи, 7—диафрагма, 8—дымоход; 9—газопровод; 10—термомонопары, 11—термомонопары, 12—дымосос; 13—смотровое окно

Черт. 1



Черт. 2

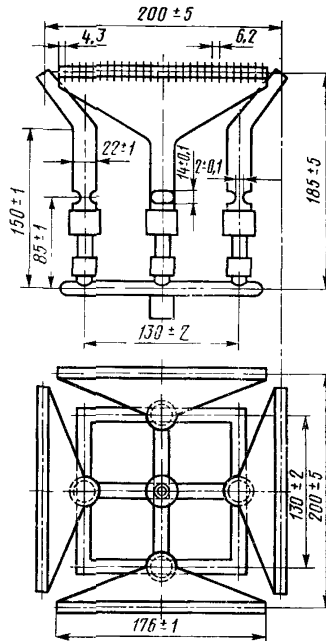


Черт. 3

на на черт. 4. Конструкция газовой горелки должна обеспечивать ее мощность в $(88,0 \pm 2,2) \text{ MJ} \cdot \text{h}^{-1}$ [$(22 \pm 1,4) \text{ MCal} \cdot \text{h}^{-1}$]. Расстояние между диафрагмой и верхним концом горелки должно быть не менее 250 мм;

7) газопровода 9, с помощью которого осуществляется подвод газа и обеспечивается его расход не менее указанного в табл. 1;

8) терморпар 10, 11 диаметром не более 1,5 мм и прибора, показывающего температуру.



Черт. 4

4. ПОДГОТОВКА К ИСПЫТАНИЮ

4.1. Для соблюдения условий испытаний установленная мощность горелки должна проверяться перед каждым испытанием. Проверку проводят путем определения расхода газа в единицу времени ($1 \cdot \text{min}^{-1}$).

Расход газа в случае использования пропана или пропан-бутановой смеси для горелки мощностью $(88 \pm 2,2) \text{ MJ} \cdot \text{h}^{-1}$ [$(22 \pm 1,4) \text{ MCal} \cdot \text{h}^{-1}$] приведен в табл. 1.

4.2. Калибровку шахтной печи производят через каждые 10 испытаний и при изменении состава газовой смеси по показаниям 6 термопар, установленных на калибровочном образце, и 2 в дымоходе.

Калибровочный образец состоит из 4 стальных плит, каждая размером $1000 \times 190 \times 1,5$ mm.

Термопары калибровочного образца устанавливают только на двух противоположных стальных плитах на уровне 300, 500, 1000 и 1600 mm относительно их нижней кромки. Горячий спай

термопар должен находиться на расстоянии 5 мм от внутренней поверхности плит, а проволока термопар не должна касаться материала плиты.

Таблица 1

Смесь пропан/бутан в жидком состоянии, %	Теплотворная способность при нормальных условиях*		Расход газа, $1 \cdot \text{min}^{-1}$
	$\text{MJ} \cdot \text{m}^{-3}$	$\text{MCal} \cdot \text{m}^{-3}$	
100/0	93,4	23,4	15,6
90/10	94,1	23,5	15,5
80/20	94,8	23,7	15,4
70/30	95,7	23,9	15,3
60/40	96,8	24,2	15,1
50/50	98,1	24,5	14,8
40/60	99,4	24,8	14,6
30/70	101,6	25,2	14,4
20/80	106,3	26,6	13,8
10/90	111,4	27,8	13,0
0/100	123,4	30,8	11,8

* Нормальными условиями являются температура 0°C и давление 10^5 Pa ($1 \text{ kgf} \cdot \text{cm}^{-2}$).

4.3. Температуры термопар фиксируют через 10 min после включения горелки, причем они должны находиться в пределах, указанных в табл. 2.

Таблица 2

Температура, $^\circ\text{C}$		На уровне относительно нижней кромки калиб- рованного образца, мм
максимальная	минимальная	
350	220	300
220	150	500
140	100	1000
105	90	1600

4.4. Перед проведением испытания образцов необходимо, чтобы температура в шахтной печи составляла от 20 до 40°C . Нагрев печи производят с помощью установленной горелки. Температуру определяют как среднее арифметическое значение показаний 6 термопар 10.

4.5. Перед испытанием показания каждой из 4 термопар 11 в дымоходе не должны отличаться от их среднего арифметического значения более чем на $\pm 5^\circ\text{C}$.

4.6. Образцы перед испытанием должны храниться при температуре $(20 \pm 10)^\circ\text{C}$ с относительной влажностью воздуха $(60 \pm 10)\%$ до достижения динамической равновесной влажности. До начала испытания определяют массу образца m_0 .

4.7. Крепление каждой плиты (образца) к держателю должно обеспечивать неизменяемость ее положения до конца испытания.

4.8. Держатель с образцом вводят в шахтную печь и дверь шахтной печи закрывают. Эти операции должны быть проведены в течение 5 min после достижения в печи температуры, указанной в п. 4.4.

5. ПРОВЕДЕНИЕ ИСПЫТАНИЯ

5.1. Перед началом испытания установка должна быть подготовлена в соответствии с требованиями пп. 4.1—4.8.

5.2. В течение 5 min после закрытия двери печи должна быть включена вентиляционная система. Включение вентиляционной системы является началом испытания.

5.3. Через 1 min после начала испытания зажигают горелку. Воздействие пламени горелки на образец должно продолжаться 10 min. После выключения горелки вентиляционная система должна работать до окончания самостоятельного горения образца.

Самостоятельное горение образца определяют визуально или с помощью пирометрического устройства. Момент прекращения самостоятельного горения образца является концом испытания в шахтной печи.

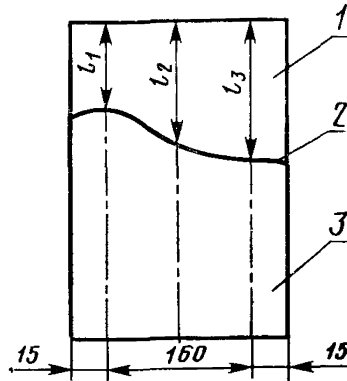
5.4. В процессе проведения испытания регистрируют температуру дымовых газов не менее чем два раза в минуту и определяют время самостоятельного горения образца. Температуру дымовых газов принимают равной максимальному среднему арифметическому значению одновременно регистрируемых температур 4 термопар 11.

5.5. После окончания испытания в печи измеряют длину отрезков неповрежденной части плит l_1 , l_2 , l_3 и определяют остаточную массу m_r образца.

Длину неповрежденных отрезков определяют на поверхностях 4 испытанных плит в сечениях, указанных на черт. 5. Измеренные значения следует округлять до 1 см. Неповрежденной считают ту часть плиты, которая не сгорела и не обуглилась ни на поверхности, ни внутри. Изменение цвета плиты, осадка сажи, местные отколы и изменения формы плиты (коробление, спекание материа-

ла, плавление, изменение шероховатости поверхности, выпуклости) не считают повреждениями.

Испытываемая плита



1—неповрежденная часть;
2—граница повреждения; 3—поврежденная часть

Черт. 5

Неповрежденную часть четырех плит массой m_r , оставшуюся на держателе, взвешивают. При этом точность взвешивания должна составлять не менее 1 % исходной массы образца.

6. ОБРАБОТКА РЕЗУЛЬТАТОВ ИСПЫТАНИЯ

6.1. Степень повреждения образца по длине S_L определяют по формуле

$$S_L = \frac{1000 - L_r}{1000} \cdot 100\%, \quad (1)$$

где L_r — остаточная длина образца, определяемая по формуле

$$L_r = \frac{1}{4}(l_{r1} + l_{r2} + l_{r3} + l_{r4}), \quad (2)$$

где L_{ri} — остаточная длина одной плиты, определяемая по формуле

$$l_{ri} = \frac{1}{3}(l_1 + l_2 + l_3), \quad (3)$$

где l_i — длина отрезков неповрежденной части плиты.

6.2. На основе остаточной массы испытанного образца по массе определяют степень повреждения образца S_m по формуле

$$S_m = \frac{m_0 - m_r}{m_0} \cdot 100\% \quad (4)$$

Полученный результат следует округлить до целого числа.

6.3. Материал относится к группе трудносгораемых, если соблюдены условия, приведенные в табл. 3.

Т а б л и ц а 3

Измеряемый параметр	Среднее арифметическое по трем испытаниям, не более	Максимальное значение одного из трех испытаний, не более
Температура дымовых газов, °С	235	250
Время самостоятельного горения, с	30	60
Степень повреждения по длине, %	85	90
Степень повреждения по массе, %	80	85

В случае, если длина отрезка неповрежденной части одной из плит равна нулю, следует проводить повторное испытание трех образцов. Если и при повторном испытании неповрежденная длина хотя бы одной из плит будет равна нулю, то испытанный материал не относится к группе трудносгораемых.

7. ПРОТОКОЛ ИСПЫТАНИЯ

Протокол испытаний должен включать следующие данные:

- 1) наименование изготовителя или поставщика материала;
- 2) наименование или торговую марку материала;
- 3) описание материала;
- 4) дату изготовления и поставки материала;
- 5) описание образца, в том числе толщину образца;
- 6) номер настоящего стандарта СЭВ;
- 7) результаты испытания и заключение о группе возгораемости материала;
- 8) особенные наблюдения;
- 9) дату проведения испытания;
- 10) печать и подпись лаборатории, выполняющей испытание.

К о н е ц

ИНФОРМАЦИОННЫЕ ДАННЫЕ

1. Автор — делегация ГДР в Постоянной Комиссии по строительству.
2. Тема — 22 200.13—77
3. Стандарт СЭВ утвержден на 47-м заседании ПКС.
4. Сроки начала применения стандарта СЭВ:

Страны — члены СЭВ	Сроки начала применения стандарта СЭВ	
	в договорно-правовых отношениях по экономическому и научно-техническому сотрудничеству	в народном хозяйстве
НРБ	Январь 1982 г.	Январь 1982 г.
ВНР	Январь 1982 г.	Январь 1982 г.
ГДР	Январь 1985 г.	Январь 1982 г.
Республика Куба		
МНР		
ПНР	Январь 1985 г.	Январь 1985 г.
СРР		
СССР	Январь 1982 г.	Январь 1982 г.
ЧССР	—	—

5. Срок первой проверки — 1985 г, периодичность проверки — 5 лет
6. Использованные документы СТ СЭВ 382—76, СТ СЭВ 383—76, СТ СЭВ 1052—78.

Сдано в наб. 05 09 84 Подп в печ. 28 11 84 0,75 усл. п. л. 0,75 усл. кр.-отт. 0,60 уч.-изд. л.
Тир. 4000 Цена 3 коп.

Ордена «Знак Почета» Издательство стандартов, 123840, Москва, ГСП,
Новопресненский пер., 3.
Калужская типография стандартов, ул. Московская, 256 Зак. 2608