

ГОСУДАРСТВЕННЫЙ КОМИТЕТ ПО ГРАЖДАНСКОМУ
СТРОИТЕЛЬСТВУ И АРХИТЕКТУРЕ ПРИ ГОССТРОЕ СССР

ТИПОВЫЕ КОНСТРУКЦИИ И ДЕТАЛИ
ЗДАНИЙ И СООРУЖЕНИЙ

СЕРИЯ 1.141-1

ПАНЕЛИ ПЕРЕКРЫТИЙ
ЖЕЛЕЗОБЕТОННЫЕ МНОГОПУСТОТНЫЕ

ВЫПУСК 31

ПРЕДВАРИТЕЛЬНО НАПРЯЖЕННЫЕ ПАНЕЛИ С
КРУГЛЫМИ ПУСТОТАМИ ДЛИНОЙ 478 см,
ШИРИНОЙ 149 и 119 см, АРМИРОВАННЫЕ ВЫСОКО-
ПРОЧНОЙ ПРОВОЛОКОЙ ПЕРИОДИЧЕСКОГО ПРОФИЛЯ
Ø5 ВР-II С ВЫСАЖЕННЫМИ АНКЕРНЫМИ ГОЛОВКАМИ

МЕТОД НАТЯЖЕНИЯ ЭЛЕКТРОТЕРМИЧЕСКИЙ

13144-07
ЦЕНА 0-51

ЦЕНТРАЛЬНЫЙ ИНСТИТУТ ТИПОВОГО ПРОЕКТИРОВАНИЯ
ГОССТРОЯ СССР

Москва, А-445, Смольная ул. 22

Сдано в печать 5 II 1975 г.

Заказ № 658 Тираж 4600 экз.

ГОСУДАРСТВЕННЫЙ КОМИТЕТ ПО ГРАЖДАНСКОМУ
СТРОИТЕЛЬСТВУ И АРХИТЕКТУРЕ ПРИ ГОССТРОЕ СССР

ТИПОВЫЕ КОНСТРУКЦИИ И ДЕТАЛИ
ЗДАНИЙ И СООРУЖЕНИЙ

СЕРИЯ 1.141-1

ПАНЕЛИ ПЕРЕКРЫТИЙ
ЖЕЛЕЗОБЕТОННЫЕ МНОГОПУСТОТНЫЕ

ВЫПУСК 31

ПРЕДВАРИТЕЛЬНО НАПРЯЖЕННЫЕ ПАНЕЛИ С
КРУГЛЫМИ ПУСТОТАМИ ДЛИНОЙ 478 см,
ШИРИНОЙ 149 и 119 см, АРМИРОВАННЫЕ ВЫСОКО-
ПРОЧНОЙ ПРОВОЛОКОЙ ПЕРИОДИЧЕСКОГО ПРОФИЛЯ
Ø5 ВР II С ВЫСАЖЕННЫМИ АНКЕРНЫМИ ГОЛОВКАМИ

МЕТОД НАТЯЖЕНИЯ ЭЛЕКТРОТЕРМИЧЕСКИЙ

Разработаны ЦНИИЭП жилища
Государственного комитета по
гражданскому строительству и
архитектуре при Госстрое СССР
совместно с НИИЖБ Госстроя СССР

УТВЕРЖДЕНЫ И ВВЕДЕНЫ В
ДЕЙСТВИЕ ГОСГРАЖДАНСТРОЕМ ПРИ
ГОССТРОЕ СССР с 1 декабря 1974г
Приказ №235 от 25 октября 1974г.

	ЛИСТ	СТР.
СОДЕРЖАНИЕ	С1; С2	2; 3
ПОЯСНИТЕЛЬНАЯ ЗАПИСКА	П1-П4	4-7
РАБОЧИЕ ЧЕРТЕЖИ:		
ПАНЕЛИ ПЕРЕКРЫТИЙ ЖЕЛЕЗОБЕТОННЫЕ МНОГОПУСТОТНЫЕ		
ПРЕДВАРИТЕЛЬНО НАПРЯЖЕННЫЕ ПАНЕЛИ, АРМИРОВАННЫЕ		
ВЫСОКОПРОЧНОЙ ПРОВОЛОКОЙ ПЕРИОДИЧЕСКОГО ПРОФИЛЯ		
φ5Вр II с высаженными анкерными головками:		
4780 × 1490 × 220	ПК6-48.15	1; 2 8; 9
4780 × 1190 × 220	ПК6-48.12	3; 4 10; 11
4780 × 1490 × 220	ПК8-48.15	5; 6 12; 13
4780 × 1190 × 220	ПК8-48.12	7; 8 14; 15
ДЕТАЛИ 1, 2, 3	9	16
ДЕТАЛЬ 4	10	17
ДЕТАЛИ 5, 6, 7	11	18
ДЕТАЛИ 8, 9	12	19
ДЕТАЛЬ 10	13	20

ТК

1974

СОДЕРЖАНИЕ

СЕРИЯ
1.141-1ВЫПУСК ЛИСТ
31 С1

Настоящим выпуском следует пользоваться совместно с выпуском "0", где приведена общая часть пояснительной записки.

В выпуск включены рабочие чертежи предварительно напряженных панелей с круглыми пустотами длиной 478 см, шириной 149 и 119 см, армированные высокопрочной проволокой периодического профиля из стали класса Вр-П с высаженными анкерными головками.

Панели армированы высокопрочной проволокой периодического профиля ϕ 5Вр-П (ГОСТ 8480-63), $R_a^H = 16000 \text{ кг/см}^2$, $R_a = 10200 \text{ кг/см}^2$, натяжение проволок принято электротермическим способом.

Нагрев проволочной арматуры должен систематически контролироваться приборами. Температура нагрева не должна превышать 500°C , время нагрева не более 15-20 сек.

При электронегреве проволок в пределах $400-500^\circ\text{C}$ принято снижение величин нормативного и расчетного сопротивлений стали на 10%.

Контроль механических свойств проволок до и после нагрева, натяжения и охлаждения должен производиться систематически (на одном изделии из 100).

Панели рассчитаны исходя из второй категории трещиностойкости. Проектная марка бетона по прочности на сжатие принята 200. Кубиковая прочность бетона при его обжатии - не ниже

ТК

Пояснительная записка

Серия
1.141-1выпуск
31лист
11

1974

Горытообразные стержни пропорных сеток марок "Н" приняты из обыкновенной арматурной проволоки периодического профиля класса В-І по ТУ І4-4-9-7І "Проволока стальная низкоуглеродистая периодического профиля для железобетонных конструкций", ϕ 4 мм.

При отсутствии проволоки указанного класса допускается применение обыкновенной арматурной проволоки класса В-І ϕ 5 мм.

В соответствии с ГОСТ 380-7І для подъемных петель следует применять горячекатаную арматурную сталь класса А-І марок ВСт.Зсп2 и ВСт.Зпс2. Сталь марки ВСт.Зпс2 в случаях монтажа конструкций при температуре минус 40 $^{\circ}$ С и ниже не применять.

Условные обозначения арматурных сталей в рабочих чертежах приняты по СНиП І-В.4-62.

Каждой панели присвоена определенная марка, так например, ПК8-48.15 обозначает панель с круглыми пустотами под расчетную нагрузку 800 кг/м² (без учета собственного веса панели), длиной 478 см и шириной 149 см.

x

x

x

До серийного изготовления панелей настоящего выпуска должна быть изготовлена опытная партия, подлежащая проверке и испытаниям по программе НИИЖБ Госстроя СССР.

ТК

1974

Пояснительная записка

СЕРИЯ
1.144-1выпуск
31лист
13

ВЕЛИЧИНЫ ПРЕДВАРИТЕЛЬНЫХ НАПРЯЖЕНИЙ И ПОТЕРЬ НАПРЯЖЕНИЙ
В АРМАТУРЕ

ТАБЛИЦА 1

ВИД АРМИРОВАНИЯ ПАНЕЛЕЙ	МАРКИ ПАНЕЛЕЙ	ПРЕДВАРИТЕЛЬНОЕ НАПРЯЖЕНИЕ АРМАТУРЫ УЧИТЫВАЕМОЕ ПРИ НАЗНАЧЕНИИ ДЛИНЫ ЗАГОТОВКИ σ_0 КГ/СМ ²	ПОТЕРИ ПРЕДВАРИТЕЛЬНОГО НАПРЯЖЕНИЯ ДО ОБЖАТИЯ БЕТОНА КГ/СМ ²			ВЕЛИЧИНА ОСТАТОЧНОГО ПРЕДВАРИТЕЛЬНОГО НАПРЯЖЕНИЯ ПЕРЕД БЕТОНИРОВАНИЕМ КГ/СМ ²	ПОТЕРИ ПРЕДВАРИТЕЛЬНОГО НАПРЯЖЕНИЯ ПОСЛЕ ОБЖАТИЯ БЕТОНА КГ/СМ ²	
			РЕЛАКСАЦИЯ НАПРЯЖЕНИЯ	ДЕФОРМАЦИЯ АНКЕРНЫХ УСТРОЙСТВ	ДЕФОРМАЦИЯ ПОДАРОНА		УСАДКА БЕТОНА	ПОЛЗУЩЕСТВО БЕТОНА
ВЫСОКОПРОЧНАЯ ПРОВОЛКА ПЕРИОДИЧЕСКОГО ПРОФИЛА Ф 5Вр II С ВЫСАЖЕННЫМИ АНКЕРНЫМИ ГОЛОВКАМИ	ПКБ-4815	6900	204	750	300	5646	400	112
	ПКБ-4812							116
	ПКБ-4815	7800	363	750	300	6387	400	175
	ПКБ-4812							190

ДОПУСТИМОЕ ПРЕДЕЛЬНОЕ ОТКЛОНЕНИЕ ПРЕДВАРИТЕЛЬНОГО
НАПРЯЖЕНИЯ $\Delta \sigma_0 = 1050$ КГ/СМ²

МЕТОД НАТЯЖЕНИЯ - ЭЛЕКТРОТЕРМИЧЕСКИЙ

ТК

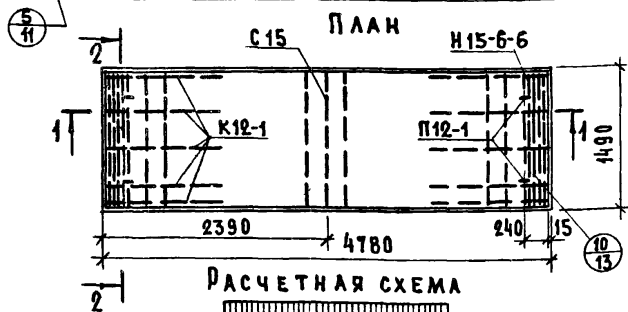
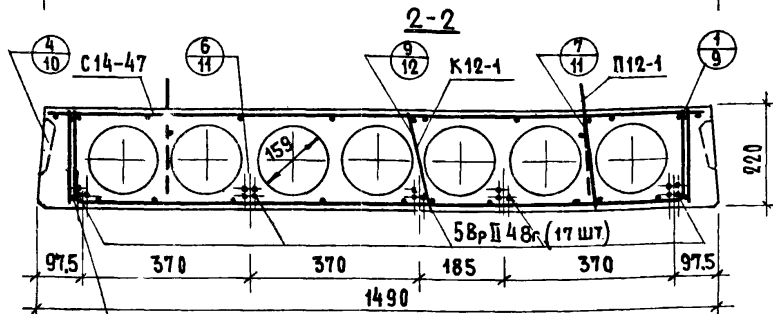
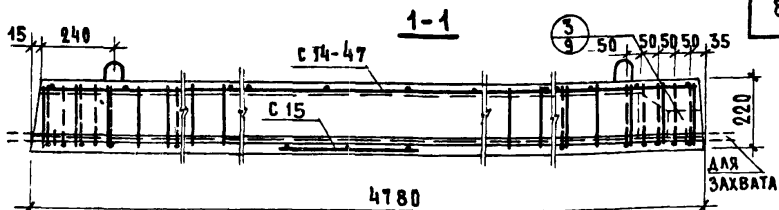
ПОЯСНИТЕЛЬНАЯ ЗАПИСКА

СЕРИЯ
1.141-1

1974

ВЫПУСК
31ЛИСТ
П4

ЦЕНТРАЛЬНАЯ
ЖИЛИЩНО-КОММУНАЛЬНО-ЭКОНОМИЧЕСКАЯ
УПРАВЛЕНИЕ



РАСЧЕТНАЯ НАГРУЗКА (БЕЗ УЧЕТА СОБСТВЕННОГО ВЕСА) — 600 кг/м²

НАГРУЗКИ (ВКЛЮЧАЮЩИЕ СОБСТВЕННЫЙ ВЕС ПАНЕЛИ КГМ²:

РАСЧЕТНАЯ НАГРУЗКА ПО НЕСУЩЕЙ СПОСОБНОСТИ — 930

НОРМАТИВНАЯ НАГРУЗКА — 800

НОРМАТИВНЫЕ НАГРУЗКИ ПРИ РАСЧЕТЕ ПРОГИБА:

ДАВЯЩАЯ ДЕЙСТВУЮЩАЯ — 650

КРАТКОВРЕМЕННО ДЕЙСТВУЮЩАЯ — 150

РАСЧЕТНЫЙ ПРОГИБ С УЧЕТОМ ДАВЯЩЕГО ДЕЙСТВИЯ НАГРУЗКИ — 1550 l_0

ПРИМЕЧАНИЕ: ДАННЫЙ ЛИСТ РАССМАТРИВАТЬ СОВМЕСТНО С ЛИСТОМ 2.

МЕТОД НАТЯЖЕНИЯ — ЭЛЕКТРОТЕРМИЧЕСКИЙ

ТК

ПРЕДВАРИТЕЛЬНО НАПРЯЖЕННАЯ ПАНЕЛЬ ПК6-48,15,
АРМИРОВАННАЯ ВЫСОКОПРОЧНОЙ ПРОВОЛОКОЙ ПЕРИОДИЧЕСКОГО
ПРОФИЛЯ ϕ 58p II С ВЫСАЖЕННЫМИ АНКЕРНЫМИ ГОЛОВКАМИ

СЕРИЯ
1.144-1

ВЫПУСК ЛИСТ
31 1

1974

Х А Р А К Т Е Р И С Т И К А И З Д Е Л И Я	
ВЕС , КГ	2250
ОБЪЕМ БЕТОНА, м ³	0.900
ПРИВЕДЕННАЯ ТОЛЩИНА БЕТОНА, СМ	12.63
ВЕС СТАЛИ, КГ	29.49
РАСХОД СТАЛИ НА 1м ² ИЗДЕЛИЯ, КГ	4.13
РАСХОД СТАЛИ НА 1м ³ БЕТОНА, КГ	32.80
ПРОЕКТИВНАЯ МАРКА БЕТОНА ПО ПРОЧНОСТИ НА СЖАТИЕ	200
КУБИКОВАЯ ПРОЧНОСТЬ БЕТОНА ПРИ ЕГО ОБЖАТИИ В КГ/СМ ² , НЕ НИЖЕ	140

СПЕЦИФИКАЦИЯ СТАЛЬНЫХ ЭЛЕМЕНТОВ				
МАРКИ	КОЛ-Ч	ВЕС, КГ		НН ЛИСТОВ
		ЭЛЕМЕНТА	ОБЩИЙ	
5Вр II 48г	17	0.74	12.58	21
И15-6-6	2	2.57	5.14	23
С14-47	1	3.67	3.67	25
К12-1	10	0.28	2.80	22
С15	1	0.70	0.70	24
П12-1	4	1.15	4.60	21
		ИТОГО	29.49	

В Ы Б О Р К А С Т А Л И						
ДИАМЕТРЫ И КЛАССЫ СТАЛИ	φ5Вр II	φ6А III	φ4В I	φ3В I	φ12А I	φ4Вр I
ДЛИНА, М	81.51	12.40	7.05	117.72	5.20	24.00
ВЕС, КГ	12.58	2.76	0.70	6.47	4.60	2.38
R _с , КГ/СМ ²	16000	4000		5500	2400	5500
ГОСТ	8480-63	5781-61*		6727-53*	5781-61*	7914-497*

ПРЕДВАРИТЕЛЬНОЕ НАПРЯЖЕНИЕ АРМАТУРЫ, УЧИТЫВАЕМОЕ ПРИ
НАЗНАЧЕНИИ ДЛИНЫ ЗАГОТОВКИ, $\sigma_0 = 6900 \text{ кг/см}^2$; $\Delta\sigma_0 = 1050 \text{ кг/см}^2$.

ВЕЛИЧИНА ОСТАТОЧНОГО ПРЕДВАРИТЕЛЬНОГО НАПРЯЖЕНИЯ
ПЕРЕД БЕТОНИРОВАНИЕМ - 5646 кг/см^2 .

МЕТОД НАТЯЖЕНИЯ — ЭЛЕКТРОТЕРМИЧЕСКИЙ

ТК

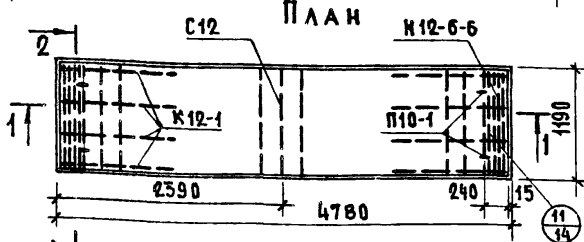
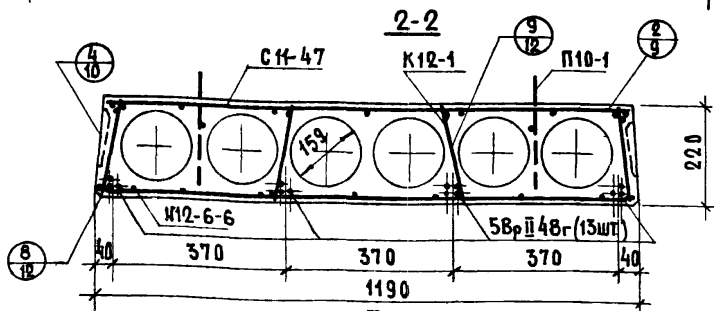
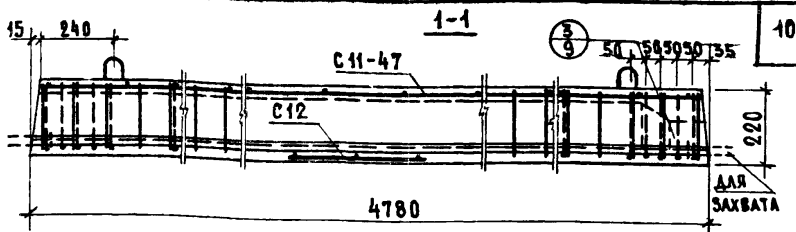
1974

Панель ПК6-48.15.
ХАРАКТЕРИСТИКА ИЗДЕЛИЯ,
СПЕЦИФИКАЦИЯ И ВЫБОРКА СТАЛИ

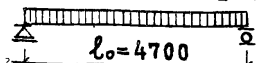
СЕРИЯ
1.141-1

ВЫПУСК	ЛИСТ
31	2

13144-07 10



РАСЧЕТНАЯ СХЕМА



РАСЧЕТНАЯ НАГРУЗКА (БЕЗ УЧЕТА СОБСТВЕННОГО ВЕСА) — 600 кг/м²

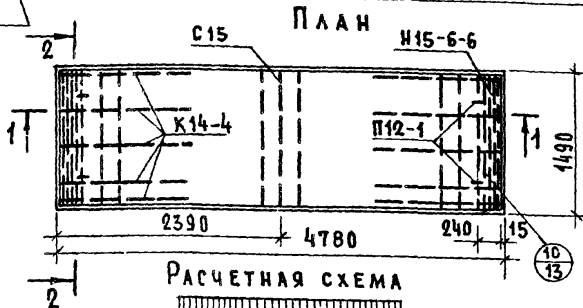
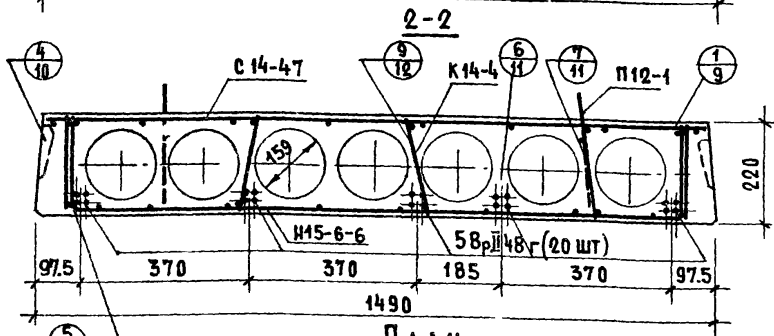
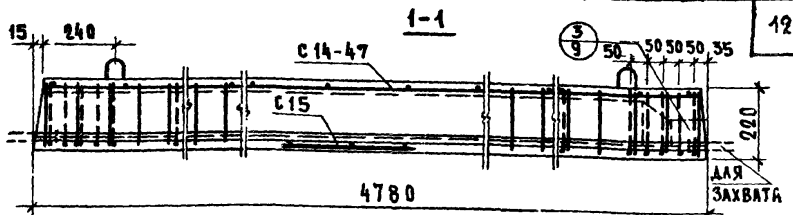
НАГРУЗКИ (ВКЛЮЧАЮЩИЕ СОБСТВЕННЫЙ ВЕС ПАНЕЛИ) кг/м ² :	
РАСЧЕТНАЯ НАГРУЗКА ПО НЕСУЩЕЙ СПОСОБНОСТИ	— 930
НОРМАТИВНАЯ НАГРУЗКА	— 800
НОРМАТИВНЫЕ НАГРУЗКИ ПРИ РАСЧЕТЕ ПРОГИБА:	
ДЛИТЕЛЬНО ДЕЙСТВУЮЩАЯ	— 650
КРАТКОВРЕМЕННО ДЕЙСТВУЮЩАЯ	— 150
РАСЧЕТНЫЙ ПРОГИБ С УЧЕТОМ ДЛИТЕЛЬНОГО ДЕЙСТВИЯ НАГРУЗКИ	— $\frac{1}{1460} l_0$.

ПРИМЕЧАНИЕ: ДАННЫЙ ЛИСТ РАССМАТРИВАТЬ СОВМЕСТНО С ЛИСТОМ 4.

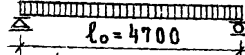
МЕТОД НАТЯЖЕНИЯ — ЭЛЕКТРОТЕРМИЧЕСКИЙ

ТК	Предварительно напряженная панель ПКБ-48.12,	СЕРИЯ 1.441-1	
	армированная высокопрочной проволокой периодического	Выпуск 31	Лист 3
1974	профиля $\varnothing 58_{р-II}$ с высаженными анкерными головками		

13144-07 11



РАСЧЕТНАЯ СХЕМА



- РАСЧЕТНАЯ НАГРУЗКА (БЕЗ УЧЕТА СОБСТВЕННОГО ВЕСА) — 800 кг/м²
- НАГРУЗКИ (ВКЛЮЧАЮЩИЕ СОБСТВЕННЫЙ ВЕС ПАНЕЛИ) КГ/М²:
- РАСЧЕТНАЯ НАГРУЗКА ПО НЕСУЩЕЙ СПОСОБНОСТИ — 1130
 - НОРМАТИВНАЯ НАГРУЗКА — 970
 - НОРМАТИВНЫЕ НАГРУЗКИ ПРИ РАСЧЕТЕ ПРОГИБА:
 - ДЛИТЕЛЬНО ДЕЙСТВУЮЩАЯ — 820
 - КРАТКОВРЕМЕННО ДЕЙСТВУЮЩАЯ — 150
 - РАСЧЕТНЫЙ ПРОГИБ С УЧЕТОМ ДЛИТЕЛЬНОГО ДЕЙСТВИЯ НАГРУЗКИ — 1/350 л.о.

ПРИМЕЧАНИЕ: ДАННЫЙ ЛИСТ РАССМАТРИВАТЬ СОВМЕСТНО С ЛИСТОМ 6.

МЕТОД НАТЯЖЕНИЯ — ЭЛЕКТРОТЕРМИЧЕСКИЙ

ТК 1974	ПРЕДВАРИТЕЛЬНО НАПРЯЖЕННАЯ ПАНЕЛЬ ПКВ-4В15, АРМИРОВАННАЯ ВЫСОКОПРОЧНОЙ ПРОВОЛОКОЙ ПЕРИОДИЧЕСКОГО ПРОФИЛЯ Ø5 Вр-II С ВЫСАЖЕННЫМИ АНКЕРНЫМИ ГОЛОВКАМИ	СЕРИЯ 1.141-1	ВЫПУСК 31	ЛИСТ 5

Х А Р А К Т Е Р И С Т И К А И З Д Е Л И Я	
ВЕС, КГ	2250
ОБЪЕМ БЕТОНА, М ³	0.900
ПРИВЕДЕННАЯ ТОЛЩИНА БЕТОНА, СМ	12.63
ВЕС СТАЛИ, КГ	34.71
РАСХОД СТАЛИ НА 1М ² ИЗДЕЛИЯ, КГ	4.87
РАСХОД СТАЛИ НА 1М ³ БЕТОНА, КГ	38.6
ПРОЕКТНАЯ МАРКА БЕТОНА ПО ПРОЧНОСТИ НА СЖАТИЕ	200
КУБИКОВАЯ ПРОЧНОСТЬ БЕТОНА ПРИ ЕГО ОБЖАТИИ В КГ/СМ ² , НЕ НИЖЕ	140

СПЕЦИФИКАЦИЯ СТАЛЬНЫХ ЭЛЕМЕНТОВ				
МАРКИ	КОЛИЧ	ВЕС, КГ		КН ЛИСТОВ
		1 ЭЛЕМЕНТА	ОБЩИЙ	
5Вр II 48Г	20	0.74	14.80	21
Н15-6-6	2	2.57	5.14	23
С14-47	1	3.67	3.67	25
К14-4	10	0.58	5.80	22
С15	1	0.70	0.70	24
П12-1	4	1.15	4.60	21
ИТОГО			34.71	

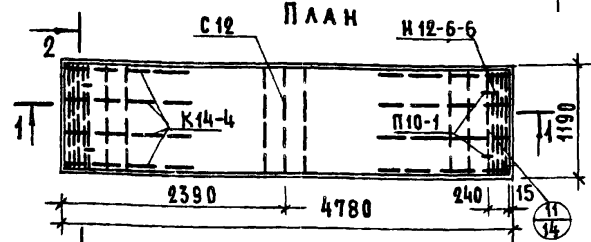
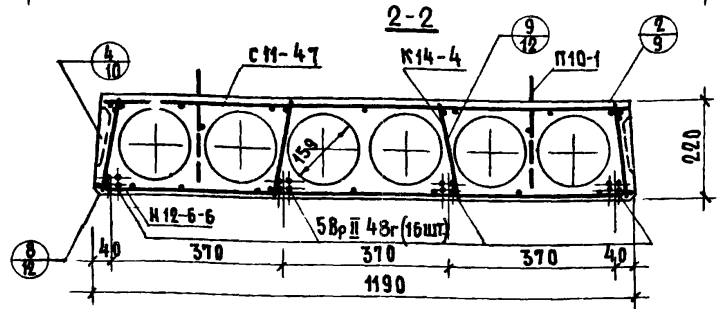
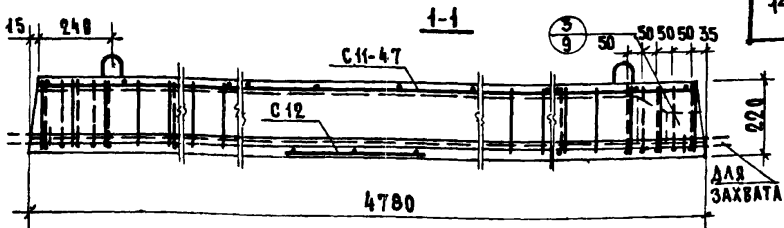
В Ы Б О Р К А С Т А Л И						
ДИАМЕТРЫ И КЛАССЫ СТАЛИ	Ф5Вр II	Ф6А III	Ф4В I	Ф3В I	Ф12А I	Ф4Вр I
ДЛИНА, М	95.90	12.40	66.15	66.72	5.20	24.00
ВЕС, КГ	14.80	2.76	6.50	3.67	4.60	2.38
R _{сж} , КГ/СМ ²	16000	4000	5500		2400	5500
ГОСТ	8480-63	5781-61*	6727-53*		5781-61*	ТУ44-971

ПРЕДВАРИТЕЛЬНОЕ НАПРЯЖЕНИЕ АРМАТУРЫ, УЧИТЫВАЕМОЕ ПРИ НАЗНАЧЕНИИ ДЛИНЫ ЗАГОТОВКИ, $\sigma_0 = 7800 \text{ КГ/СМ}^2$; $\Delta \sigma_0 = 1050 \text{ КГ/СМ}^2$.
ВЕЛИЧИНА ОСТАТОЧНОГО ПРЕДВАРИТЕЛЬНОГО НАПРЯЖЕНИЯ ПЕРЕД БЕТОНИРОВАНИЕМ - 6387 КГ/СМ^2 .

МЕТОД НАТЯЖЕНИЯ - ЭЛЕКТРОТЕРМИЧЕСКИЙ

ТК	ПАНЕЛЬ ПКВ-48.15. ХАРАКТЕРИСТИКА ИЗДЕЛИЯ, СПЕЦИФИКАЦИЯ И ВЫБОРКА СТАЛИ.	СЕРИЯ 1.141-1	
		ВЫПУСК 31	ЛИСТ 6
1974			

13144-07 14



РАСЧЕТНАЯ НАГРУЗКА (БЕЗ УЧЕТА СОБСТВЕННОГО ВЕСА) - 800 кг/м²
 НАГРУЗКИ (ВКЛЮЧАЮЩИЕ СОБСТВЕННЫЙ ВЕС ПАНЕЛИ) КГ/М²:
 РАСЧЕТНАЯ НАГРУЗКА ПО НЕСУЩЕЙ СПОСОБНОСТИ - 1130
 НОРМАТИВНАЯ НАГРУЗКА - 970
 НОРМАТИВНЫЕ НАГРУЗКИ ПРИ РАСЧЕТЕ ПРОГИБА:
 ДЛИТЕЛЬНО ДЕЙСТВУЮЩАЯ - 820
 КРАТКОВРЕМЕННО ДЕЙСТВУЮЩАЯ - 150
 РАСЧЕТНЫЙ ПРОГИБ С УЧЕТОМ ДЛИТЕЛЬНОГО ДЕЙСТВИЯ НАГРУЗКИ - $\frac{1}{4290} l_0$.

ПРИМЕЧАНИЕ: ДАННЫЙ ЛИСТ РАССМАТРИВАТЬ СОВМЕСТНО С ЛИСТОМ 8
МЕТОД НАТЯЖЕНИЯ — ЭЛЕКТРОТЕРМИЧЕСКИЙ

ТК	Предварительно напряженная панель ПКВ-48.10, армированная высокопрочной проволокой периодического профиля $\phi 5Вр II$ с высаженными анкерными головками	СЕРИЯ 1.441-1	
		ВЫПУСК 34	ЛИСТ 7
1974			

ХАРАКТЕРИСТИКА ИЗДЕЛИЯ	
ВЕС, КГ	1695
ОБЪЕМ БЕТОНА, М ³	0,678
ПРИВЕДЕННАЯ ТОЛЩИНА БЕТОНА, СМ	11,92
ВЕС СТАЛИ, КГ	27,84
РАСХОД СТАЛИ НА 1М ² ИЗДЕЛИЯ, КГ	4,9
РАСХОД СТАЛИ НА 1М ³ БЕТОНА, КГ	41,1
ПРОЕКТНАЯ МАРКА БЕТОНА ПО ПРОЧНОСТИ НА СЖАТИЕ	200
КУБИКОВАЯ ПРОЧНОСТЬ БЕТОНА ПРИ ЕГО ОБЖАТИИ В КГ/СМ ² , НЕ НИЖЕ	140

СПЕЦИФИКАЦИЯ СТАЛЬНЫХ ЭЛЕМЕНТОВ				
МАРКИ	КОЛИЧ	ВЕС, КГ		НМ ² ЛИСТОВ
		ЭЛЕМЕНТА	ОБЩИЙ	
5ВрІІ 40Г	16	0,74	11,84	21
Н12-6-6	2	2,30	4,60	23
С11-47	1	3,07	3,07	25
К14-4	8	0,58	4,64	22
С12	1	0,57	0,57	24
П10-1	4	0,78	3,12	21
ИТОГО			27,84	

ВЫБОРКА СТАЛИ						
ДИАМЕТРЫ И КЛАССЫ СТАЛИ	Ф5ВрІІ	Ф6АІІІ	Ф4ВІ	Ф3ВІ	Ф10АІ	Ф4ВрІ
ДЛИНА, М	76,72	11,16	52,99	55,98	5,04	21,42
ВЕС, КГ	11,84	2,48	5,21	3,07	3,12	2,12
R _с ^н , КГ/СМ ²	16000	4000	5500		2400	5500
ГОСТ	8480-63	5781-61*	6727-53*		5781-61*	ТУК-49-71

ПРЕДВАРИТЕЛЬНОЕ НАПРЯЖЕНИЕ АРМАТУРЫ, УЧИТЫВАЕМОЕ ПРИ НАЗНАЧЕНИИ ДЛИНЫ ЗАГОТОВКИ, $\sigma_0 = 7800 \text{ КГ/СМ}^2$; $\Delta \sigma_0 = 1050 \text{ КГ/СМ}^2$.
ВЕЛИЧИНА ОСТАТОЧНОГО ПРЕДВАРИТЕЛЬНОГО НАПРЯЖЕНИЯ ПЕРЕД БЕТОНИРОВАНИЕМ - 6387 КГ/СМ^2 .

МЕТОД НАТЯЖЕНИЯ - ЭЛЕКТРОТЕРМИЧЕСКИЙ

ТК

1974

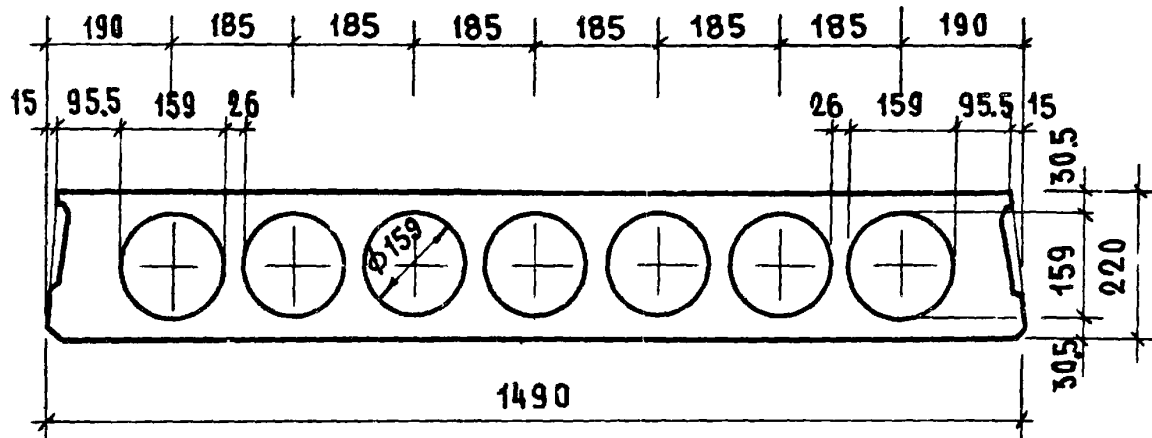
ПАНЕЛЬ ПКВ-48.12.
ХАРАКТЕРИСТИКА ИЗДЕЛИЯ,
СПЕЦИФИКАЦИЯ И ВЫБОРКА СТАЛИ

СЕРИЯ
1.141-1

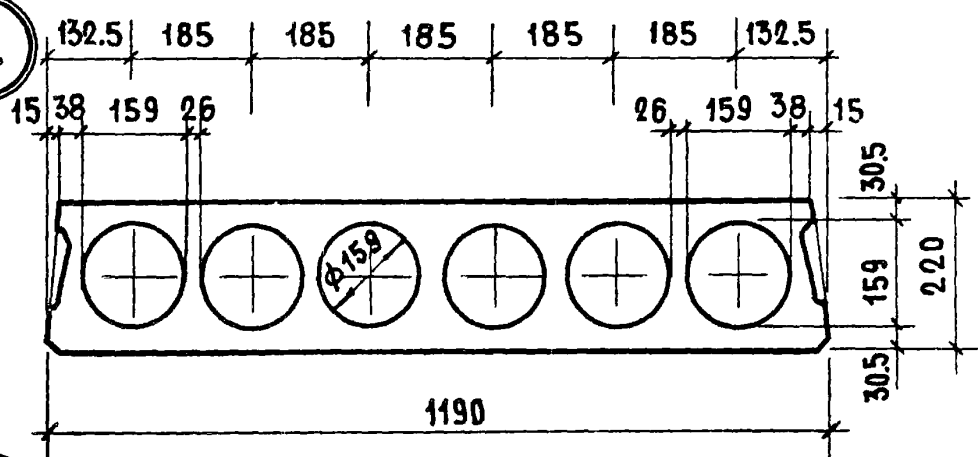
ВЫПУСК ЛИСТ
31 8

13144-07 16

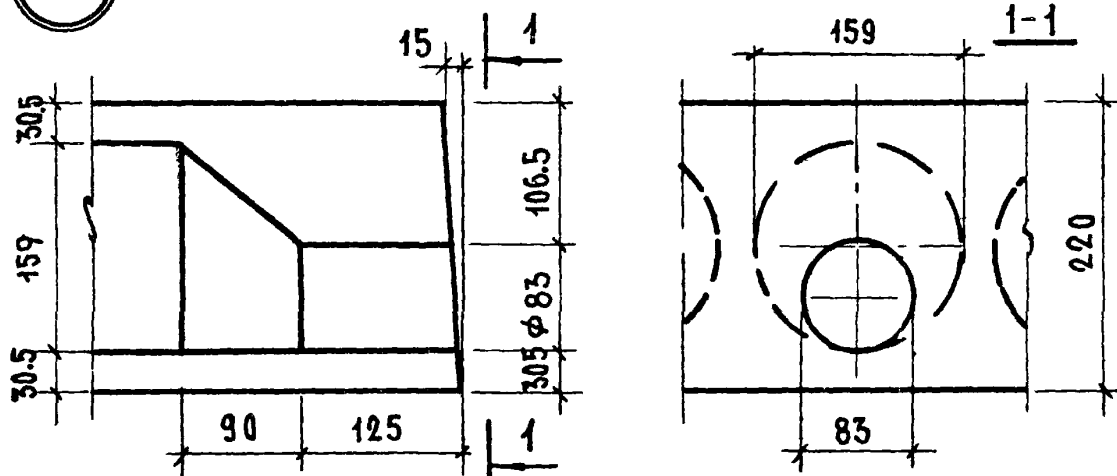
1



2

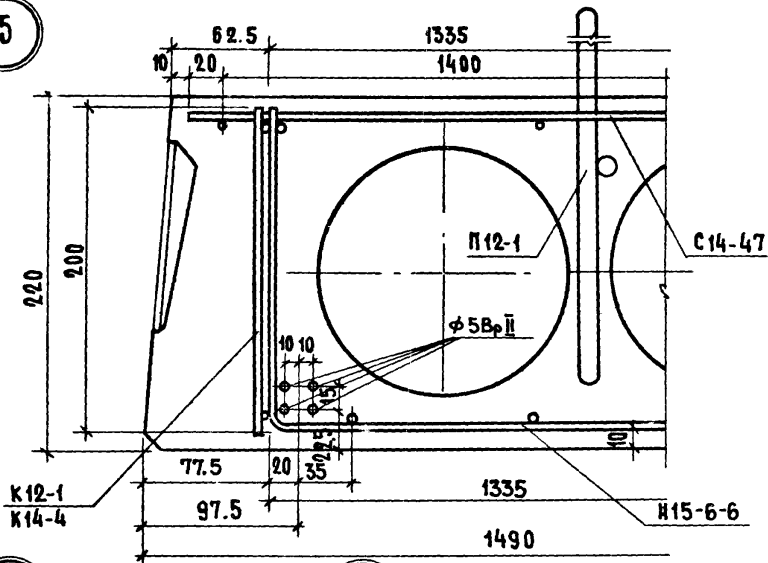


3

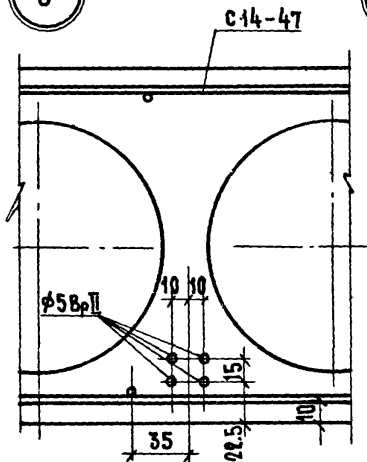


ТК	ДЕТАЛИ 1, 2, 3	СЕРИЯ 1.141-1	
1974		ВЫПУСК 31	ЛИСТ 9

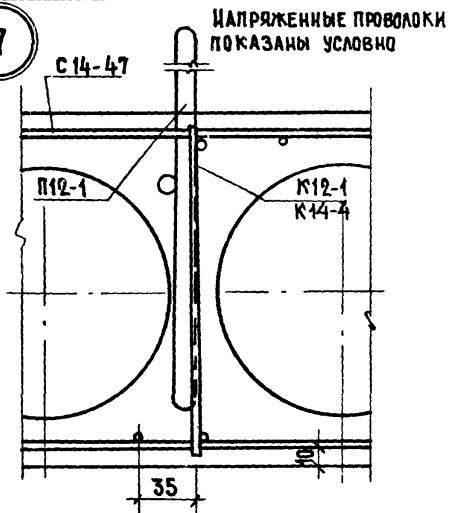
5



6



7



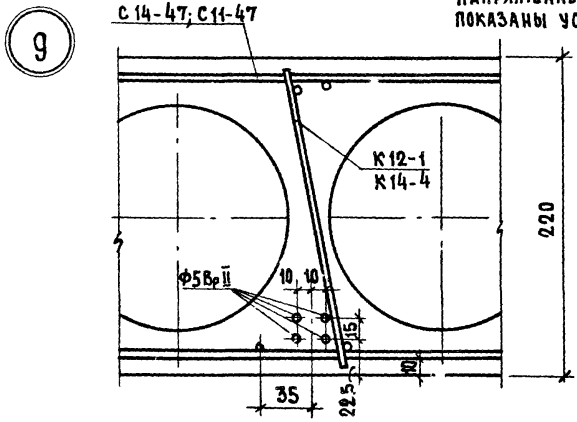
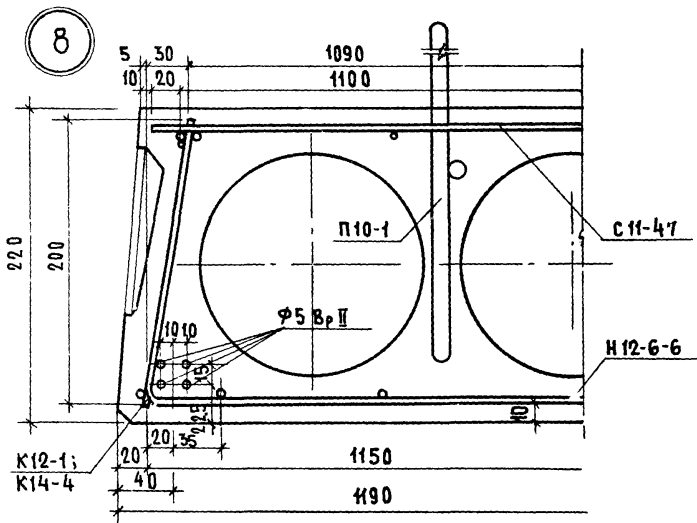
ТК

1974

ДЕТАЛИ 5, 6, 7

СЕРИЯ
1.441-1ВЫПУСК ЛИСТ
34 11

13144-07 19



НАПРЯЖЕННЫЕ ПРОВОЛОКИ
ПОКАЗАНЫ УСЛОВНО

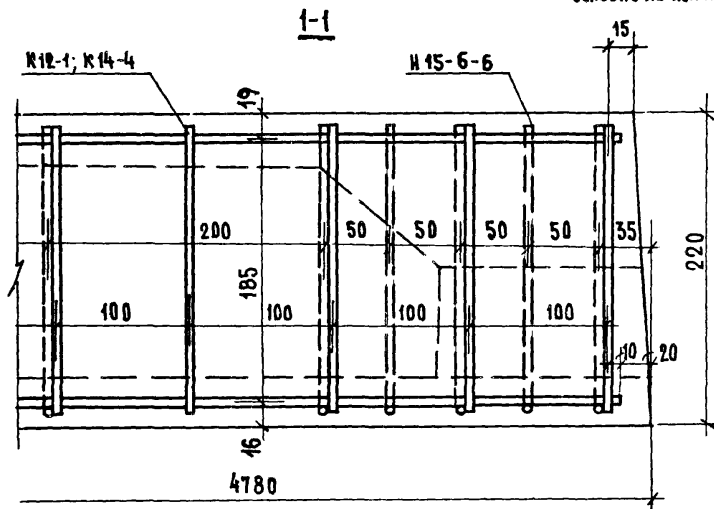
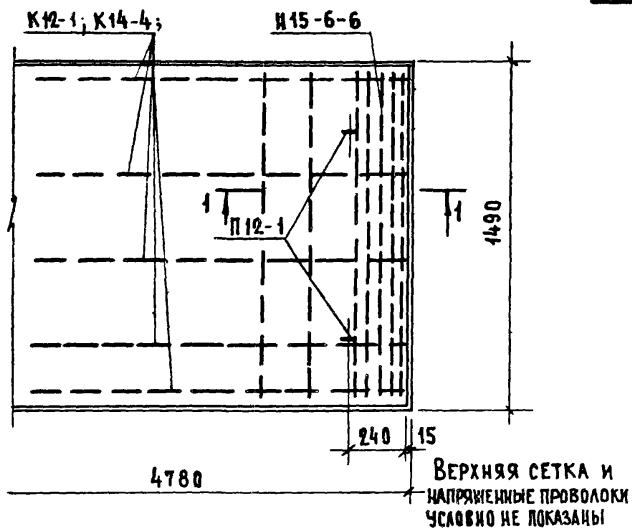
Ц И И / И Ж И Л И Щ А
ТА. И Н Н. П Р О Е К Т. Л. С. А. Л О К Ш И Н
П. И Н Н. П Р О Е К Т. Р. С. С. И. В. К А Л А Ч И Н О В

ТК
1974

ДЕТАЛИ 8, 9

СЕРИЯ 1.141-1	
ВЫПУСК 31	ЛИСТ 12

10



ТК

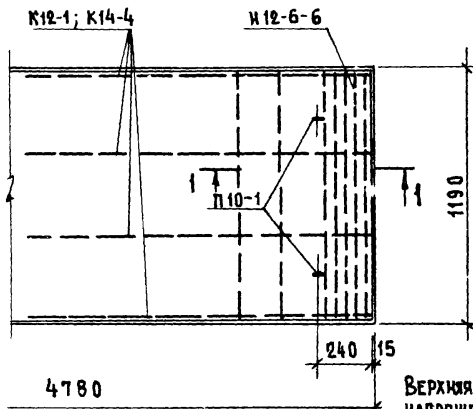
1974

ДЕТАЛЬ 10

СЕРИЯ
1.141-1ВЫПУСК
3-1ЛИСТ
15

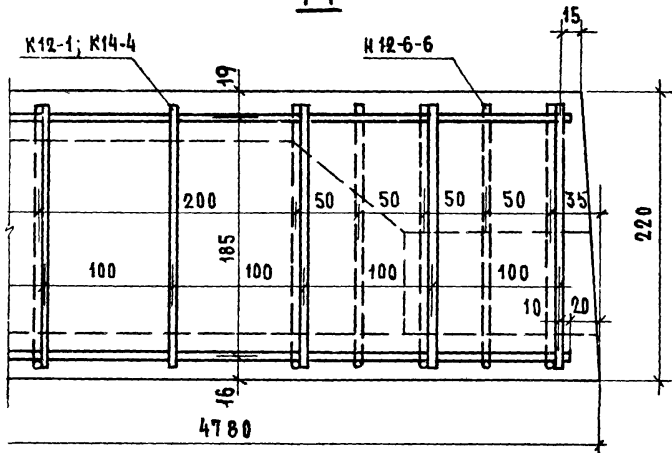
13144-07 21

11



ВЕРХНЯЯ СЕТКА И
НАПРЯЖЕННЫЕ ПРОВОЛОКИ
УСЛОВНО НЕ ПОКАЗАНЫ

1-1



ПО КНИЖ. ОБЛАДАТ. ИЛИ РОСРЕСНИМ
ГЛАВ. КНИЖ. ПРОЕКТ. ИЛИ
ГЛАВ. КНИЖ. ПРОЕКТ. ИЛИ
ИЛИ РОСРЕСНИМ
ИЛИ РОСРЕСНИМ
ИЛИ РОСРЕСНИМ

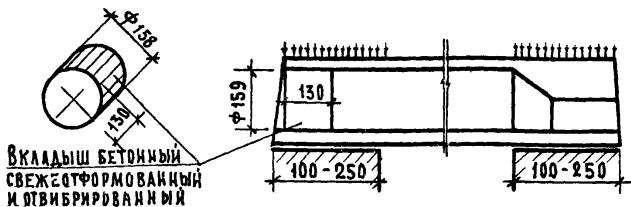
ЦНИИЖИЛИЩА

ТК
1974

ДЕТАЛЬ 11

СЕРИЯ 1.141-1	
ВЫПУСК 31	ЛИСТ 14

ДЕТАЛЬ ЗАДЕЛКИ ТОРЦОВ ПАНЕЛЕЙ



Вид армирования панелей	Марки панелей	Метод натяжения	Характеристика изделий					
			Вес, кг	Объем бетона м ³	Приведенная площадь бет. см	Вес стали, кг	Расход стали на 1 м ² изделия, кг	Расход стали на 1 м ³ бетона, кг
Высокопрочная проволока периодического профиля ϕ 5Вр II с высаженными анкерными головками	ПКБ-48.15 ^а	ЭЛЕКТРОТЕРМИЧЕСКИЙ	2300	0.918	12.9	29.49	4.13	32.1
	ПКБ-48.12 ^а		1735	0.693	12.15	23.22	4.08	33.5
	ПКБ-48.15 ^б		2300	0.918	12.9	34.71	4.87	37.8
	ПКБ-48.12 ^б		1735	0.693	12.15	27.84	4.90	40.2

ТЕХНИЧЕСКИЕ УКАЗАНИЯ СМ. ЛИСТ 16.

ТК 1974	ПРЕДВАРИТЕЛЬНО НАПРЯЖЕННЫЕ ПАНЕЛИ, АРМИРОВАННЫЕ ВЫСОКОПРОЧНОЙ ПРОВОЛОКОЙ ПЕРИОДИЧЕСКОГО ПРОФИЛЯ ϕ 5Вр-II С ВЫСАЖЕННЫМИ АНКЕРНЫМИ ГОЛОВКАМИ С ЗАДЕЛАННЫМИ ТОРЦАМИ	СЕРИЯ 1.441-1
		ВЫПУСК ЛИСТ 31 15

13144-07 23

ТЕХНИЧЕСКИЕ УКАЗАНИЯ:

1. Панели, обозначенные марками с индексом „а“, отличаются от основных панелей (без индекса) только усилением открытых торцов бетонными вкладышами.
2. В панелях с индексом „а“ рабочая и конструктивная арматура тождественна арматуре, принятой для панелей, приведенных на листах 1-12, изготовляемых без вкладышей.
3. Расчетные нагрузки на опорные концы (исходя из призмной прочности бетона марки 200) приняты при глубине опирания:

10 см	—	45 кг/см ²
25 см	—	30 кг/см ²

при промежуточных значениях глубины опирания панелей величины расчетных нагрузок принимаются по интерполяции.

Разрушающая нагрузка принимается равной расчетной, умноженной на коэффициент по ГОСТ'у 8829-66

4. Бетонные вкладыши и панели должны быть изготовлены из бетона одинаковой марки.
5. Заделка вкладышей в торцы выполняется непосредственно после извлечения пуансонов, до пропаривания панелей; при этом должно быть обеспечено плотное примыкание вкладышей.
6. Торцы панелей с выходным отверстием малого диаметра, образуемые при формовании, укладываются на стену, несущую большую нагрузку.

ТК 1974	Предварительно напряженные панели, армированные высокопрочной проволокой периодического профиля $\phi 5B_p-II$ с высаженными анкерными головками с заделанными торцами. ТЕХНИЧЕСКИЕ УКАЗАНИЯ	СЕРИЯ 1.141-1	
		Выпуск 31	ЛИСТ 16

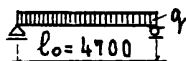


СХЕМА ОПИРАНИЯ И ЗАГРУЖЕНИЯ
ПРИ ИСПЫТАНИИ (ПЛОЩАДЬ ЗАГРУЗКИ 4,7 м²)

ПРИ ПРОВЕДЕНИИ ИСПЫТАНИЙ
СЛЕДУЕТ РУКОВОДСТВОВАТЬСЯ
УКАЗАНИЯМИ ГОСТ 8829-66

ПРОВЕРКА ПРОЧНОСТИ

Виды разрушений и величина коэффициента С (см. п. 2.3.2 табл. 2 ГОСТ)	Величина разрушающей нагрузки кг/м ²		
	при которой изделия при- знаются годными	при которой требуется повторное испытание	
	с учетом собств. веса изделия	за вычетом собств. веса изделия	с учетом собств. веса изделия (см. п. 3.2.2 ГОСТ)
1. ТЕКУЩЕЕ ПРОДОЛЬНОЕ РАСТЯЖИВАНИЕ АРМАТУРЫ 2. РАЗРОБЛЕНИЕ БЕТОНА СЖАТИЕМ ЗОНЫ ОДНОВРЕМЕННО С ТЕКУЩЕСТЬЮ ПРОДОЛЬНОГО РАСТЯЖИВА АРМАТУРЫ С=1.4	≥ 1347	≥ 1049	< 1347, но ≥ 1145
ДРУГИЕ ВИДЫ РАЗРУШЕНИЙ С=1.6	≥ 1540	≥ 1242	< 1540, но ≥ 1309

ПРОВЕРКА ПО ОБРАЗОВАНИЮ ТРЕЩИН

Срок испытания изделий после их изготовления в сутках *	3	7	14	28	100
Контрольная нагрузка за вычетом собственного ве- са изделия кг/м ²	641	607	599	589	572

* ПРИ ПРОВЕДЕНИИ ИСПЫТАНИЙ В ПРОМЕЖУТОЧНЫЕ СРОКИ ВЕЛИЧИНА НАГРУЗКИ ОПРЕДЕЛЯЕТСЯ ПО ИНТЕРПОЛЯЦИИ

ПРОВЕРКА ЖЕСТКОСТИ

Контрольная на- грузка за вычетом собственного ве- са изделия кг/м ²	Контрольный прогиб от контрольной нагрузки f _к мм	Величина измеренного прогиба (см. п. 3.3.2 ГОСТ) мм	
		при котором из- делия признаются годными	при котором тре- буется повторное испытание
530	2.0	≤ 2.4	> 2.4, но ≤ 2.6

МЕТОД НАТЯЖЕНИЯ — ЭЛЕКТРОТЕРМИЧЕСКИЙ

ТК	Панель ПК6-48.12. Данные для испытаний.	СЕРИЯ 1.141-1	
1974		ВЫПУСК 31	ЛИСТ 18

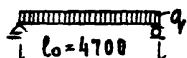


СХЕМА ОПИРАНИЯ И ЗАГРУЖЕНИЯ
ПРИ ИСПЫТАНИИ (ПЛОЩАДЬ ЗАГРУЗКИ 4,7x1,46 м)

ПРИ ПРОВЕДЕНИИ ИСПЫТАНИЙ
СЛЕДУЕТ РУКОВОДСТВОВАТЬСЯ
УКАЗАНИЯМИ ГОСТ 8829-66

ПРОВЕРКА ПРОЧНОСТИ

ВИДЫ РАЗРУШЕНИЙ И ВЕЛИЧИНА КОЭФФИЦИЕНТА С (СМ. П. 2.3.2 ТАБЛ. 2 ГОСТ)	ВЕЛИЧИНА РАЗРУШАЮЩЕЙ НАГРУЗКИ КГ/М ²		
	ПРИ КОТОРОЙ ИЗДЕЛИЯ ПРИЗНАЮТСЯ ГОДНЫМИ		ПРИ КОТОРОЙ ТРЕБУЕТСЯ ПОВТОРНОЕ ИСПЫТАНИЕ*
	С УЧЕТОМ СОБСТВ. ВЕСА ИЗДЕЛИЯ	ЗА ВЫЧЕТОМ СОБСТВ. ВЕСА ИЗДЕЛИЯ	С УЧЕТОМ СОБСТВ. ВЕСА ИЗДЕЛИЯ (СМ. П. 3.2.2 ГОСТ)
1 ТЕКУЧЕСТЬ ПРОДС. ВНУТРИ РАСТЯНУТОЙ АРМАТУРЫ 2 РАЗРОБАНИЕ БЕТОНА СНАТОЙ ЗОНЫ ОДНОВРЕМЕННО С ТЕКУЧЕСТЬЮ ПРОДОЛЬНОЙ РАСТЯНУТОЙ АРМАТУРЫ c=1,4	≥ 1625	≥ 1310	< 1625, но ≥ 1381
ДРУГИЕ ВИДЫ РАЗРУШЕНИЙ c=1,6	≥ 1858	≥ 1543	< 1858, но ≥ 1579

ПРОВЕРКА ПО ОБРАЗОВАНИЮ ТРЕЩИН

СРОК ИСПЫТАНИЯ ИЗДЕЛИЙ ПОСЛЕ ИХ ИЗГОТОВЛЕНИЯ В СУТКАХ*	3	7	14	28	100
КОНТРОЛЬНАЯ НАГРУЗКА ЗА ВЫЧЕТОМ СОБСТВЕННОГО ВЕСА ИЗДЕЛИЯ КГ/М ²	780	774	764	747	730

* ПРИ ПРОВЕДЕНИИ ИСПЫТАНИЙ В ПРОМЕЖУТОЧНЫЕ СРОКИ ВЕЛИЧИНА НАГРУЗКИ ОПРЕДЕЛЯЕТСЯ ПО ИНТЕРПОЛЯЦИИ.

ПРОВЕРКА ЖЕСТКОСТИ

КОНТРОЛЬНАЯ НАГРУЗКА ЗА ВЫЧЕТОМ СОБСТВЕННОГО ВЕСА ИЗДЕЛИЯ КГ/М ²	КОНТРОЛЬНЫЙ ПРОГИБ ОТ КОНТРОЛЬНОЙ НАГРУЗКИ f _к ММ	ВЕЛИЧИНА ИЗМЕРЕННОГО ПРОГИБА (СМ. П. 3.3.2 ГОСТ) ММ	
		ПРИ КОТОРОМ ИЗДЕЛИЯ ПРИЗНАЮТСЯ ГОДНЫМИ	ПРИ КОТОРОМ ТРЕБУЕТСЯ ПОВТОРНОЕ ИСПЫТАНИЕ
680	2,6	≤ 3,1	> 3,1, но ≤ 3,4

МЕТОД НАТЯЖЕНИЯ — ЭЛЕКТРОТЕРМИЧЕСКИЙ

ТК 1974	ПАНЕЛЬ ПКВ-48.15. ДАННЫЕ ДЛЯ ИСПЫТАНИЙ.	СЕРИЯ 1.144-1	
		ВЫПУСК 31	ЛИСТ 19

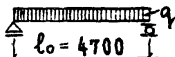


СХЕМА ОПИРАНИЯ И ЗАГРУЖЕНИЯ
ПРИ ИСПЫТАНИИ (ПЛОЩАДЬ ЗАГРУЖИ 4,7x1,16м)

ПРИ ПРОВЕДЕНИИ ИСПЫТАНИЙ
СЛЕДУЕТ РУКОВОДСТВОВАТЬСЯ
УКАЗАНИЯМИ ГОСТ 8829-66

ПРОВЕРКА ПРОЧНОСТИ

ВИДЫ РАЗРУШЕНИЙ И ВЕЛИЧИНА КОЭФФИЦИЕНТА С (СМ. П. 2.3.2 ТАБЛ. 2 ГОСТ)	ВЕЛИЧИНА РАЗРУШАЮЩЕЙ НАГРУЗКИ КГ/М ²		
	ПРИ КОТОРОЙ ИЗДЕЛИЯ ПРИЗ- НАЮТСЯ ГОДНЫМИ	ПРИ КОТОРОЙ ТРЕБУЕТСЯ ПОВТОРНОЕ ИСПЫТАНИЕ	
	С УЧЕТОМ СОБСТВ. ВЕСА ИЗДЕЛИЯ	ЗА ВЫЧЕТОМ СОБСТВ. ВЕСА ИЗДЕЛИЯ	С УЧЕТОМ СОБСТВ. ВЕСА ИЗДЕЛИЯ (СМ. П. 3.2.2 ГОСТ)
1. ТЕКУЩЕСТЬ ПРОДОЛЬНОЙ РАСТЯЖУТОЙ АРМАТУРЫ 2. РАЗРОБЛЕЧЕНИЕ БЕТОНА СНАТ- ТОЙ ЗОНЫ ОДНОВРЕМЕННО С ТЕКУЩЕСТЬЮ ПРОДОЛЬНОЙ РАСТЯЖУТОЙ АРМАТУРЫ C=1,4	≥1637	≥1339	<1637, но ≥1392
ДРУГИЕ ВИДЫ РАЗРУШЕНИЙ C=1,6	≥1870	≥1572	<1870, но ≥1590

ПРОВЕРКА ПО ОБРАЗОВАНИЮ ТРЕЩИН

СРОК ИСПЫТАНИЯ ИЗДЕЛИЙ ПОСЛЕ ИХ ИЗГОТОВЛЕНИЯ В СУТКАХ *	3	7	14	28	100
КОНТРОЛЬНАЯ НАГРУЗКА ЗА ВЫЧЕТОМ СОБСТВЕННОГО ВЕ- СА ИЗДЕЛИЯ КГ/М ²	807	797	790	774	757

* ПРИ ПРОВЕДЕНИИ ИСПЫТАНИЙ В ПРОМЕЖУТОЧНЫЕ СРОКИ ВЕЛИЧИНА НАГРУЗКИ ОПРЕДЕЛЯЕТСЯ ПО ИНТЕРПОЛЯЦИИ.

ПРОВЕРКА ЖЕСТКОСТИ

КОНТРОЛЬНАЯ НАГ- РУЗКА ЗА ВЫЧЕТОМ СОБСТВЕННОГО ВЕСА ИЗДЕЛИЯ КГ/М ²	КОНТРОЛЬНЫЙ ПРОГИБ ОТ КОНТРОЛЬНОЙ НАГРУЗКИ f _k ММ	ВЕЛИЧИНА ИЗМЕРЕННОГО ПРОГИБА (СМ. П. 3.3.2 ГОСТ) ММ	
		ПРИ КОТОРОМ ИЗ- ДЕЛИЯ ПРИЗНАЮТСЯ ГОДНЫМИ	ПРИ КОТОРОМ ТРЕ- БУЕТСЯ ПОВТОРНОЕ ИСПЫТАНИЕ
707	2,7	≤ 3,2	>3,2, но ≤ 3,5

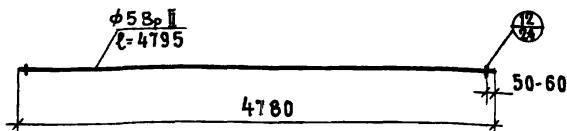
МЕТОД НАТЯЖЕНИЯ - ЭЛЕКТРОТЕРМИЧЕСКИЙ

ТК	ПАНЕЛЬ ПКВ-48.12. ДАННЫЕ ДЛЯ ИСПЫТАНИЙ.	СЕРИЯ 1.441-1
1974		ВЫПУСК ЛИСТ 31 20

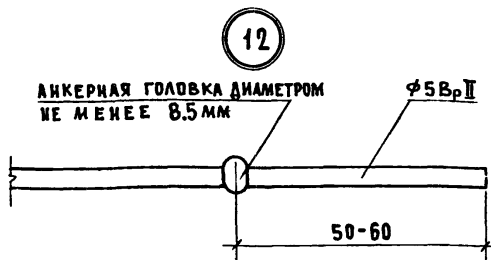
13144-07 28

И. ДОКЛАДИ
И. КАЛИНИНОВА
И. АННЕРИДЕКИ
И. ТАЛИНИН
И. СЕРГЕЕВ
И. ПИЩА

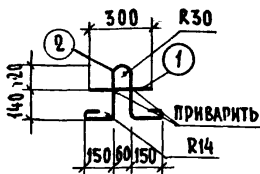
5 Вр II 48г



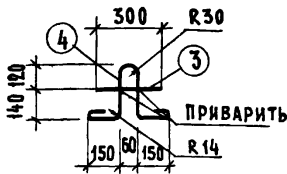
ДЛИНА РАБОЧЕЙ АРМАТУРЫ ДАНА БЕЗ УЧЕТА ЗАХВАТОВ (СМ. ПОЯСНИТ. ЗАПИСКУ)



П 10-1



П 12-1



МАРКА	ПОЗ	ДИАМЕТР И КЛАСС СТАЛИ	ДЛИНА, ММ	КОЛ. ШТ.	ОБЩАЯ ДЛИНА, М	ВЕС, КГ	
						ОБЩИЙ	ВСЕГО
5ВрII 48г	—	φ5ВрII	4795	—	4.795	0.74	0.74
П10-1	1	φ10АI	300	1	0.30	0.19	0.70
	2	φ10АI	960	1	0.96	0.59	
П12-1	3	φ12АI	300	1	0.30	0.27	1.15
	4	φ12АI	1000	1	1.00	0.88	

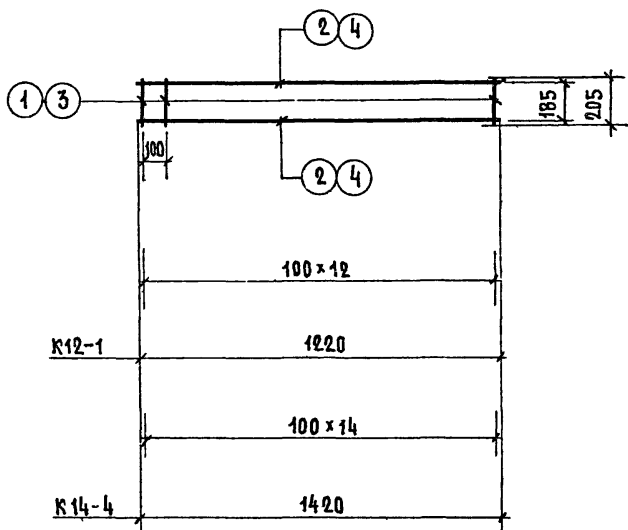
ТК

1974

НАПРЯГАЕМАЯ ПРОВОЛОКА 5Вр II 48г. ПЕТАИ: П10-1; П12-1

СЕРИЯ
1.141-1ВЫПУСК ЛИСТ
31 21

13144-07 29



МАРКА	ПОЗ.	ДИАМЕТР И КЛАСС СТАЛИ	ДЛИНА, ММ	КОЛ. ШТ.	ОБЩАЯ ДЛИНА М	ВЕС, КГ	
						ОБЩИЙ	ВСЕГО
К12-1	1	φ3 В I	205	13	2.66	0.15	0.28
	2	φ3 В I	1220	2	2.44	0.13	
К14-4	3	φ4 В I	205	15	3.07	0.30	0.58
	4	φ4 В I	1420	2	2.84	0.28	

ТК

1974

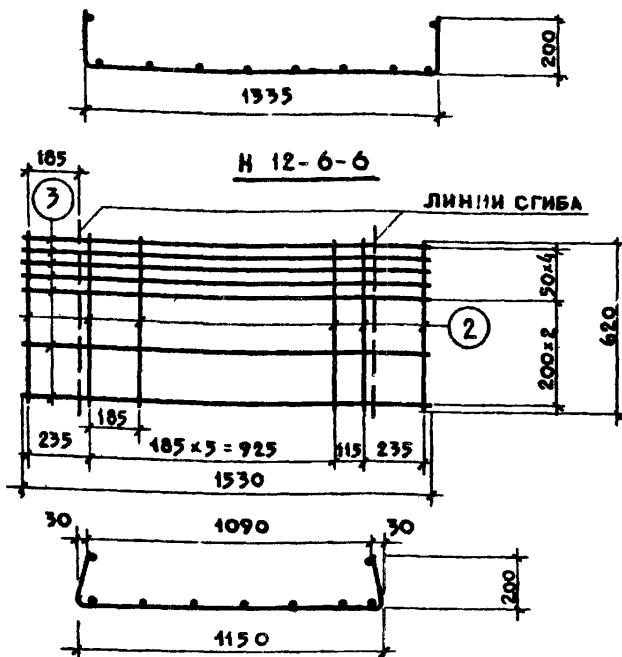
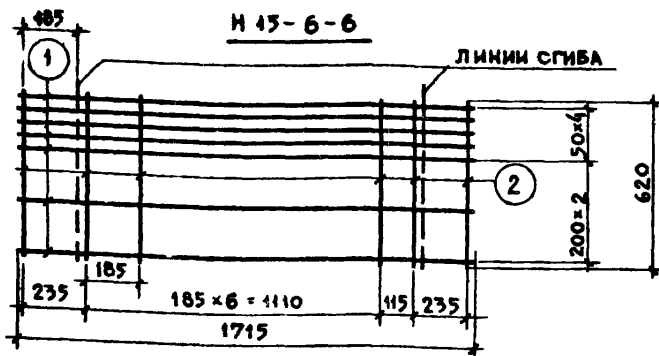
КАРКАСЫ: К12-1; К14-4.

СЕРИЯ
1.144-1ВЫПУСК
31ЛИСТ
22

13144-07 30

КОНСТРУКЦИОННО-ПРОЕКТИРОВАТЕЛЬСКИЙ ЦЕНТР
 ГЛАВНОЕ УПРАВЛЕНИЕ ЦЕНТРАЛЬНОГО АППАРАТА
 ГОСУДАРСТВЕННОГО КОМПЛЕКСНОГО ПРОЕКТИРОВАНИЯ
 И НАУЧНО-ИССЛЕДОВАТЕЛЬСКОГО ЦЕНТРА
 АКАДЕМИИ НАУК СССР
 МОСКВА

ЖИЛИЩНО-СТРОИТЕЛЬНЫЙ ЦЕНТР



МАРКА	ПОЗ	ДИАМЕТРЫ И КЛАСС СТАЛИ	ДЛИНА, ММ	КОЛ. ШТ.	ОБЩАЯ ДЛИНА М	ВЕС КГ	
						ОБЩИЙ	ВСЕГО
Н 15-6-6	1	Ф 4 Вр I	1715	7	12.00	1.19	2.57
	2	Ф 6 А III	620	10	6.20	1.38	
Н 12-6-6	3	Ф 4 Вр I	1530	7	10.71	1.06	2.30
	2	Ф 6 А III	620	9	5.58	1.24	

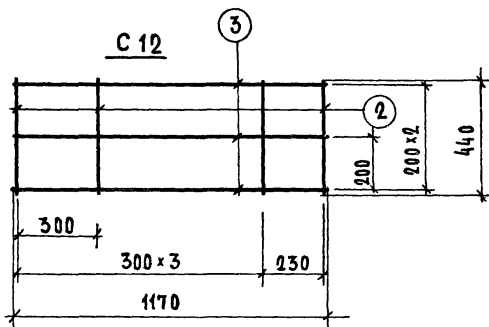
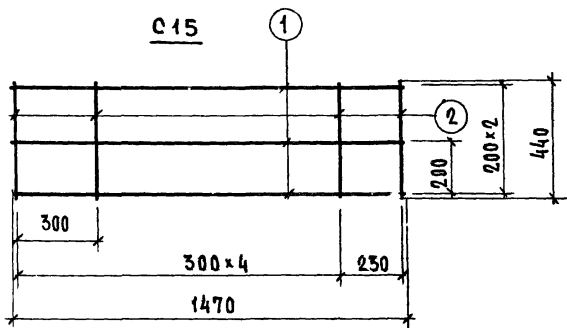
ТК

КОРЫТООБРАЗНЫЕ СЕТКИ : Н 15-6-6; Н 12-6-6

СЕРИЯ
1.141-1ВЫПУСК
31ЛИСТ
23

1974

13144-07 31



МАРКА	ПОЗ.	ДИАМЕТРЫ И КЛАСС СТАЛИ	ДЛИНА, ММ	КОЛ. ШТ.	ОБЩАЯ ДЛИНА, М	ВЕС, КГ	
						ОБЩИЙ	ВСЕГО
C 15	1	φ4 В I	1470	3	4.41	0.44	0.70
	2	φ4 В I	440	6	2.64	0.26	
C 12	3	φ4 В I	1170	3	3.51	0.35	0.57
	2	φ4 В I	440	5	2.20	0.22	

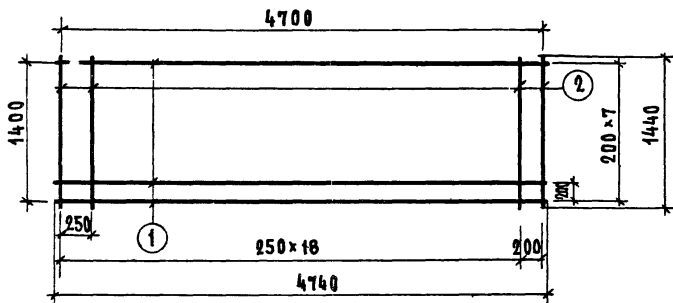
ТК

1974

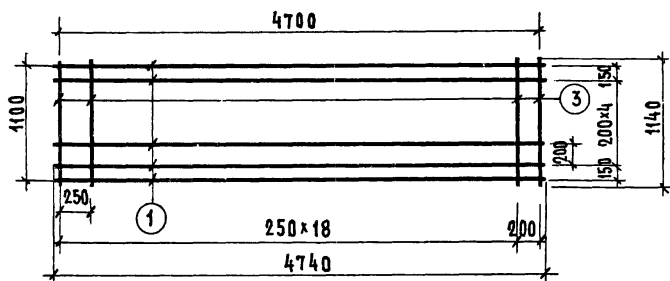
СЕТКИ : C 15; C 12

СЕРИЯ
1.141-1ВЫПУСК
31 ЛИСТ
24

С 14-47



С 11-47



МАРКА	МАРКА ПО ГОСТ 8478-66	ПОЗ	ДИАМЕТР И КЛАСС СТАЛИ	ДЛИНА, ММ	КОЛ. ШТ.	ОБЩАЯ ДЛИНА, М	ВЕС, КГ	
							ОБЩИЙ	ВСЕГО
С14-47	СЕТКА 200/250/3/3 1400×4700	1	φ 3ВІ	4740	8	37.92	2.09	3.67
		2	φ 3ВІ	1440	20	28.80	1.58	
С11-47	СЕТКА 200/250/3/3 1100×4700	1	φ 3ВІ	4740	7	33.18	1.82	3.07
		3	φ 3ВІ	1140	20	22.80	1.25	

ТК

СЕТКИ: С14-47, С11-47

СЕРИЯ
1.141-1

1974

ВЫПУСК
31ЛИСТ
25

13144.07 (33)