

ТИПОВЫЕ КОНСТРУКЦИИ, ИЗДЕЛИЯ И УЗЛЫ ЗДАНИЙ И СООРУЖЕНИЙ

СЕРИЯ I. И17-13

# ПАНЕЛИ НАРУЖНЫХ ЦОКОЛЬНЫХ СТЕН

ЛЕГКОБЕТОННЫЕ ОДНОСЛОЙНЫЕ ДЛЯ КРУПНОПАНЕЛЬНЫХ  
ЖИЛЫХ ЗДАНИЙ НА СВАЙНЫХ ФУНДАМЕНТАХ С ШАГОМ  
ПОПЕРЕЧНЫХ СТЕН 2,4-3,6 м и высотой технического этажа 1,9 м

## ВЫПУСК I-2

ПАНЕЛИ ГРУПП ЦР 2; ЦТ 1; ЦТ 2 толщиной 300 мм  
16791-01  
ЦЕНА 1-03 РАБОЧИЕ ЧЕРТЕЖИ

ЦЕНТРАЛЬНЫЙ ИНСТИТУТ ТИПОВОГО ПРОЕКТИРОВАНИЯ  
ГОССТРОЯ СССР

Москва А-445 Смольная ул. 22

Сдано в печать 18 1980 года

Заказ № 12674 Тираж 3530 экз

ТИПОВЫЕ КОНСТРУКЦИИ, ИЗДЕЛИЯ И УЗЛЫ ЗДАНИЙ И СООРУЖЕНИЙ

СЕРИЯ 1. 117-13

# ПАНЕЛИ НАРУЖНЫХ ЦОКОЛЬНЫХ СТЕН

ЛЕГКОБЕТОННЫЕ ОДНОСЛОЙНЫЕ ДЛЯ КРУПНОПАНЕЛЬНЫХ ЖИЛЫХ ЗДАНИЙ  
НА СВАЙНЫХ ФУНДАМЕНТАХ С ШАГОМ ПОПЕРЕЧНЫХ СТЕН 2,4—3,6 м  
И ВЫСОТОЙ ТЕХНИЧЕСКОГО ЭТАЖА 1,9 м

ВЫПУСК 1—2

ПАНЕЛИ ГРУПП ЦР 2; ЦТ 1; ЦТ 2 ТОЛЩИНОЙ 300 мм  
РАБОЧИЕ ЧЕРТЕЖИ

РАЗРАБОТАНЫ ЛенЗНИИЭП

ГЛАВНЫЙ ИНЖЕНЕР ИНСТИТУТА *А.Т. Котловой* (А.Т. Котловой)  
ГЛАВНЫЙ КОНСТРУКТОР ИНСТИТУТА *С.А. Попов* (С.А. Попов)  
ГЛАВНЫЙ ИНЖЕНЕР ПРОЕКТА *Н.А. Канина* (Н.А. Канина)

УТВЕРЖДЕНЫ И ВВЕДЕНЫ  
В ДЕЙСТВИЕ С 01.07.80г.  
ГОСГРАЖДАНСТРОЕМ  
ПРИКАЗ ОТ 06.06.80 № 150.

Исполнитель: **Ильина**  
 Проверил: **Ильина**  
 Начальник отдела: **Солдатов**  
 Руководитель цеха: **Солдатов**  
 Инженер: **Солдатов**  
 Начальник участка: **Солдатов**

Наименование чертёжей	№ листов	№ стр	Наименование чертёжей	№ листов	№ стр.
Содержание	1с	2	Арматурные блоки АЦТ1-59.20.3; АЦТ1л-59.20.3	12	18
Пояснительная записка	1п	3	Панели ЦТ1-62.20.3; ЦТ1л-62.20.3 ЦТ1-68.20.3; ЦТ1л-68.20.3	13	19
Номенклатура изделий	1н ÷ 3н	4-6	Арматурные блоки АЦТ1-62.20.3; АЦТ1л-62.20.3	14	20
Панели ЦР2-34.20.3; ЦР2л-34.20.3; ЦР2-34.19.3; ЦР2л-34.19.3	1	7	Арматурные блоки АЦТ1-68.20.3; АЦТ1л-68.20.3	15	21
Арматурные блоки АЦР2-34.20.3; АЦР2л-34.20.3; АЦР2-34.19.3; АЦР2л-34.19.3	2	8	Панели ЦТ2-10.20.3; ЦТ2л-10.19.3; ЦТ2-13.20.3; ЦТ2л-13.19.3; ЦТ2-16.20.3; ЦТ2л-16.19.3	16	22
Панели ЦР2-40.20.3; ЦР2л-40.20.3; ЦР2-40.19.3; ЦР2л-40.19.3	3	9			
Арматурные блоки АЦР2-40.20.3; АЦР2л-40.20.3; АЦР2-40.19.3; АЦР2л-40.19.3	4	10	Арматурные блоки АЦТ2-10.20.3; АЦТ2л-10.19.3; АЦТ2-13.20.3; АЦТ2л-13.19.3; АЦТ2-16.20.3; АЦТ2л-16.19.3	17	23
Панели ЦР2-64.20.3; ЦР2л-64.20.3; ЦР2-70.20.3; ЦР2л-70.20.3	5	11			
Арматурные блоки АЦР2-64.20.3; АЦР2л-64.20.3	6	12	Выборка стали	18; 19	24; 25
Арматурные блоки АЦР2-70.20.3; АЦР2л-70.20.3	7	13			
Панели ЦТ1-44.20.3; ЦТ1л-44.20.3; ЦТ1-50.20.3; ЦТ1л-50.20.3	8	14			
Арматурные блоки АЦТ1-44.20.3; АЦТ1л-44.20.3; АЦТ1-50.20.3; АЦТ1л-50.20.3	9	15			
Панели ЦТ1-56.20.3; ЦТ1л-56.20.3; ЦТ1-59.20.3; ЦТ1л-59.20.3	10	16			
Арматурные блоки АЦТ1-56.20.3, АЦТ1л-56.20.3	11	17			
ТК	Панели групп ЦР2; ЦТ1; ЦТ2 толщиной 300 мм			серия 1.117-13	
1977	Содержание			выпуск 1-2	лист 1с

Рабочие чертежи цокольных панелей разработаны в составе Общесоюзного Каталога промышленных изделий для жилищно-гражданского строительства

В выпуске 1-2 серий 1117-13 представлены рабочие чертежи наружных цокольных стеновых панелей групп ЦР2, ЦТ1; ЦТ2 толщиной 300мм выпуском следует пользоваться совместно с выпусками 0-1; 2-1 настоящей серии

В выпуске 0-1 приведены детали опалубки и армирования, замаркированные на чертежах панелей и арматурных блоков настоящего альбома, область применения, общие положения, принятые при разработке панелей, сведения по конструкции панелей, применяемым материалам и допускам, общие указания по применению, маркировке, складированию, транспортировке и монтажу панелей

В выпуске 2-1 приведены арматурные изделия (сетки, каркасы и закладные детали), указания по их изготовлению и маркировке

Указания по применению при проектировании

При использовании альбомов рабочих чертежей Каталога в проектах жилых зданий следует указать:  
1. Вид легкого бетона, его объемную массу, проектную марку бетона по прочности на сжатие и по морозостойкости, характер декоративного слоя и его марки

по прочности и морозостойкости, которые принимаются по альбому 0-1 и указываются в спецификациях к проекту и в заказных спецификациях, передаваемых заводу-изготовителю

2. Массы панелей в соответствии с объемными массами примененных материалов в таблицах характеристик панелей Каталога приведены объемные массы легких бетонов в высушенном до постоянной массы состоянии; массы панелей определены с коэффициентом 1,12 к объемной массе легкого бетона, учитывающим его влажность; декоративный слой принят с объемной массой 2000 кг/м<sup>3</sup>, а череденная толщина его принята равной 30 мм; учтена масса арматурного блока

3. Марки строповочных петель в случае их замены в соответствии с указаниями приведенными в альбоме 0-1

При разработке проектов - допускается изменять длину верхнего гребня в зависимости от размеров балконов и лоджий 1го этажа. Изменения и дополнения к рабочим чертежам Каталога приводятся в пояснительной записке к проекту и, в случае необходимости, на специальных схематических чертежах панелей с приложенным измененным спецификацией, арматурных изделий и выборки стали

Прерывистой линией на чертежах арматурных блоков показаны детали, фиксируемые в проектное положение после установки арматурного блока в форму.

1117ИНСЖ1Г  
технически оформлен  
сектор информации  
и центра

ГЛАВНОЕ УПРАВЛЕНИЕ  
ПРОЕКТИРОВАНИЯ  
И ПОЛИТЕХНИКИ

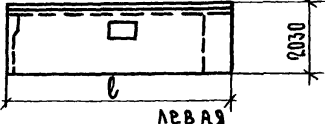
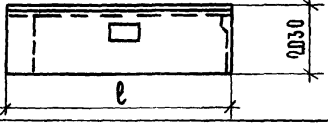
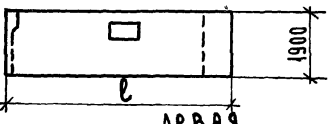
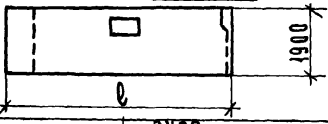
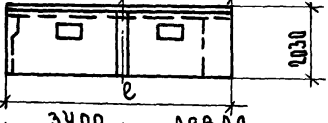
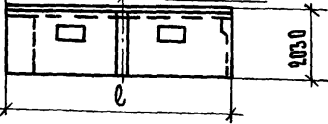
НАЦИОНАЛЬНЫЙ ЦЕНТР  
ИССЛЕДОВАНИЙ  
И ТЕХНИЧЕСКОГО  
ПРОЕКТИРОВАНИЯ

ВАШИНГТОН  
САЛОВО  
ИЛЬИНА

Классификация

ТК	Панели группы ЦР-2; ЦТ1-1; ЦТ2 толщиной 300 мм	серия 1.117-13	
1977	Пояснительная записка	выпуск 1-2	лист 1п.

1117ИНСЖ1Г

ШАР (но), М	Марка панели	Эскиз панели	Геометрические характеристики					Показатели расхода материалов							Масса панели из легкого бетона с объемной массой 1300-1600 кг/м³	№ листа
			тол- щина, мм	длина (L) мм	площадь, м²		объем легкобет. м³	объем декор. бет. м³	на панель			расход стали кр				
					панели брутто	панели нетто			объем лег.бет. м³	объем дек.бет. м³	расход стали кр					
4	5	6	7	8	9	10	11	12	13	14	15	16				
3.0	ЦР2-34.20.3		300	3395	6.822	0.07	6.892	1.554	0.251	50.43	0.225	0.036	7.32	2830 ÷ 3350	1; 2	
	ЦР2Л-34.20.3															
3.6	ЦР2-40.20.3			3995	8.040	0.07	8.110	1.876	0.292	60.83	0.231	0.036	7.50	3395 ÷ 4025	3; 4	
	ЦР2Л-40.20.3															
3.0	ЦР2-34.19.3			3395	6.380	0.07	6.450	1.535	0.212	48.58	0.238	0.033	7.54	2720 ÷ 3240	1; 2	
	ЦР2Л-34.19.3															
3.6	ЦР2-40.19.3			3995	7.520	0.07	7.590	1.843	0.246	58.64	0.243	0.032	7.72	3250 ÷ 3870	3; 4	
	ЦР2Л-40.19.3															
6.0	ЦР2-64.20.3			6395	12.842	0.14	12.982	3.051	0.460	98.71	0.235	0.035	7.80	5490 ÷ 6515	5; 6	
	ЦР2Л-64.20.3															
6.6	ЦР2-70.20.3			6995	14.060	0.14	14.200	3.364	0.498	110.41	0.237	0.035	7.77	6035 ÷ 7165	5; 7	
	ЦР2Л-70.20.3															

Марка легкого бетона М150

КАКИНА  
РАДИЦОВА  
ПРЕВОРА  
КАКИНА  
КАКИНА  
КАКИНА

ТЕХНИЧЕСКИЙ ОТДЕЛ  
СЕКТОР НОРМАЛИЗАЦИИ  
И ЭКИФИКАЦИИ  
ЛЕНИНГРАД

РУКОВОДСТВО ОТДЕЛОМ  
И ПОЛНОМОЧЕН  
ПРОВЕРКА

НАЧАЛЬНИК ОТДЕЛА  
РУКОВОДИТЕЛЬ СЕКТОРА

ТК

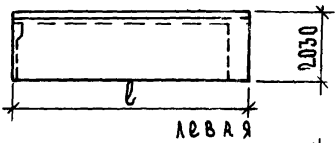
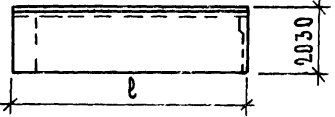
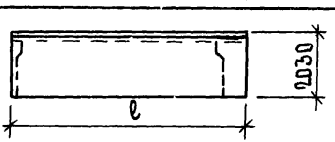
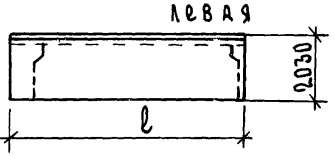
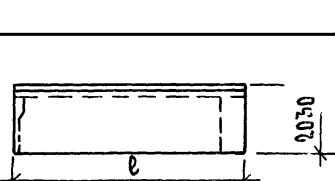
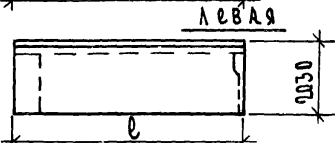
Панели группы ЦР2, ЦТ1, ЦТ2 толщиной 300 мм

серия 1.119-13

1977

Номенклатура изделий альбома

выпуск 1-2 лист 1Н

ШАР (h <sub>0</sub> ) М	МАРКА ПАНЕЛИ	ЭСКИЗ ПАНЕЛИ	ГЕОМЕТРИЧЕСКИЕ ХАРАКТЕРИСТИКИ					ПОКАЗАТЕЛИ РАСХОДА МАТЕРИАЛОВ							МАССА ПАНЕЛИ ИЗ ЛЕРКОРО БЕТОНА С ОБЪЕМНОЙ МАССОЙ 1300 ÷ 1600 КГ М <sup>3</sup> ,	№ ЛИСТА	
			ТОЛЩИ- НА ММ	ДЛИНА (L), ММ	ПЛОЩАДЬ, М <sup>2</sup>			ОБЪЕМ ЛЕР. БЕТ. М <sup>3</sup>	ОБЪЕМ АБК. БЕТ. М <sup>3</sup>	РАСХОД СТАЛЛ. КР	ОБЪЕМ ЛЕР. БЕТ. М <sup>3</sup>	ОБЪЕМ АБК. БЕТ. М <sup>3</sup>	РАСХОД СТАЛЛ. КР	15			16
					ПАНЕЛИ БРУТТО	ПРО- ЕМОВ	ПАНЕЛИ НЕТТО										
4.2	ЦТ1-44. 20.3		300	4395	8.922	—	8.922	2.158	0.323	59.68	0.242	0.036	7.68	3870 ÷ 4595	8,9		
	ЦТ1Л-44. 20.3																
4.8	ЦТ1-50. 20.3			4995	10.140	—	10.140	2.543	0.364	65.89	0.248	0.036	6.48	4480 ÷ 5320	8,9		
	ЦТ1Л-50. 20.3																
5.4	ЦТ1-56. 20.3			5595	11.358	—	11.358	2.777	0.407	73.10	0.244	0.036	6.48	4960 ÷ 5890	10,11		
	ЦТ1Л-56. 20.3																
5.7	ЦТ1-59. 20.3			5895	11.967	—	11.967	2.930	0.428	76.29	0.245	0.036	6.30	5230 ÷ 6240	10,12		
	ЦТ1Л-59. 20.3																
6.0	ЦТ1-62. 20.3			6195	12.576	—	12.576	3.088	0.450	82.17	0.245	0.036	6.53	5540 ÷ 6550	13,14		
	ЦТ1Л-62. 20.3																
6.6	ЦТ1-68. 20.3		6795	13,794	—	13,794	3.399	0.490	88.38	0.246	0.036	6.41	6050 ÷ 7195	13,15			
	ЦТ1Л-68. 20.3																
TK	ПАНЕЛИ ГРУППЫ ЦР2; ЦТ1; ЦТ2 ТОЛЩИНОЙ 300 ММ												СЕРИЯ 1.117-13				
1977	НОМЕНКЛАТУРА ИЗДЕЛИЙ АЛЬБОМА												ВЫПУСК 1-2 Лист 2Н				

исполнил  
проверил

начальник отдела  
руководит сектором

и спецификации  
лекции

и спецификации  
лекции

и спецификации  
лекции

10701-01

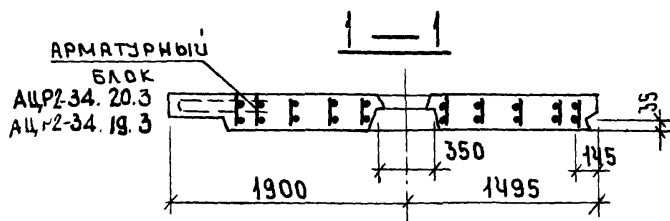
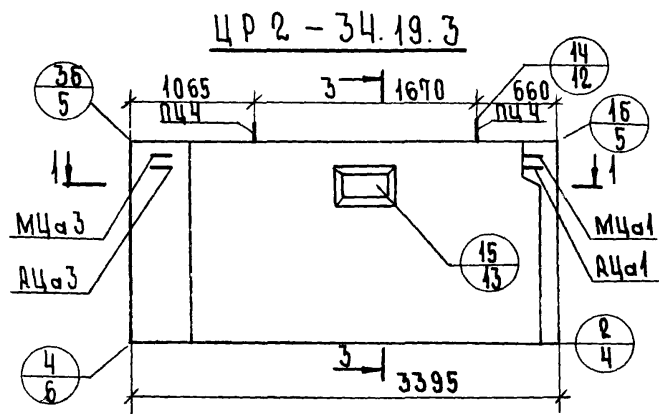
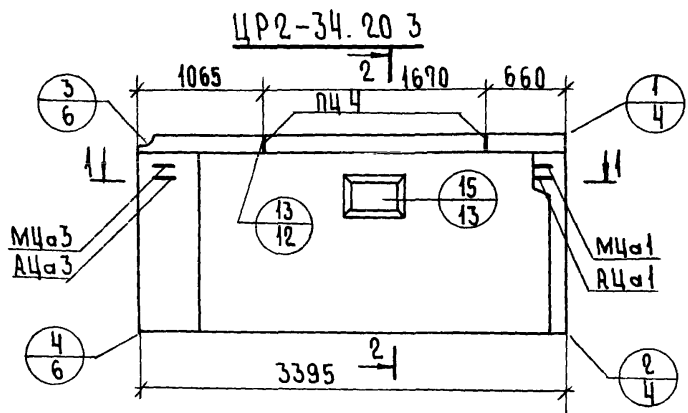
на архитектур проекта  
 РК. КАНИНА  
 РКОВОДИТ. ГРУППЫ  
 ИСПОЛНИЛ  
 КАНИНА  
 РК  
 ТЕХНИЧЕСКИЙ ОТДЕЛ  
 СЕКТОР НОРМАЛИЗАЦИИ  
 И ШТАТЛИКАЦИИ  
 ЛЕНИНГРАД  
 И КОМП. Р. ЧИСТОВА  
 МЧАВШУК ОТДЕЛА  
 РКОВОДИТ. СЕКТОРА  
 РК.

ШАР (но), М	МАРКА ПАНЕЛИ	Эскиз ПАНЕЛИ	Геометрические ХАРАКТЕРИСТИКИ					ПОКАЗАТЕЛИ РАСХОДА МАТЕРИАЛОВ						МАССА ПАНЕЛИ ИЗ ЛЕГКОГО БЕ- ТОНА С ОБЪЕМНОЙ МАССОЙ 1300-1600 КГ	№ ЛИСТА	
			ТОЛЩИ- НА ММ	ДЛИНА (L) ММ	ПЛОЩАДЬ, М <sup>2</sup>			НА ПАНЕЛЬ			НА 1 М <sup>2</sup> ПАНЕЛИ НЕТО					
					ПАНЕЛИ БРУТТО	ПРОЕ- МОВ	ПАНЕЛИ НЕТО	ОБЪЕМ ЛЕГ. БЕТ. М <sup>3</sup>	ОБЪЕМ ДЕК. БЕТ. М <sup>3</sup>	РАСХОД СТАЛИ КГ	ОБЪЕМ ЛЕГ. БЕТ. М <sup>3</sup>	ОБЪЕМ ДЕК. БЕТ. М <sup>3</sup>	РАСХОД СТАЛИ КГ			
4	5	6	7	8	9	10	11	12	13	14	15	16				
1. 2	ЦТ2-10.20.3		300	990	2,010	—	2,010	0,469	0,095	15,38	0,233	0,037	7,65	855 ÷ 1010	16, 17	
1. 5	ЦТ2-13.20.3			1290	2,619	—	2,619	0,633	0,093	19,22	0,241	0,036	7,33	1130 ÷ 1340	16, 17	
1. 8	ЦТ2-16.20.3			1590	3,228	—	3,228	0,793	0,114	23,17	0,246	0,035	7,18	1410 ÷ 1675	16, 17	
1. 2	ЦТ2-10.19.3			990	1,881	—	1,881	0,450	0,071	14,88	0,239	0,038	7,92	820 ÷ 975	16, 17	
1. 5	ЦТ2-13.19.3			1290	2,451	—	2,451	0,600	0,092	18,56	0,245	0,037	7,56	1090 ÷ 1290	16, 17	
1. 8	ЦТ2-16.19.3			1590	3,021	—	3,021	0,752	0,111	22,34	0,249	0,037	7,38	1350 ÷ 1600	16, 17	

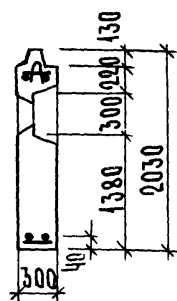
Марка легкого бетона М150

ТК	ПАНЕЛИ ГРУППЫ ЦР2; ЦТ1; ЦТ2 ТОЛЩИНОЙ 300 ММ	СЕРИЯ 1. 117-13
1977	НОМЕНКЛАТУРА УЗДЕЛИЙ АЛЬБОМА	ВЫПУСК 1-2 ЛИСТ 3Н

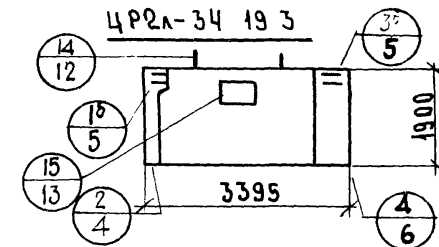
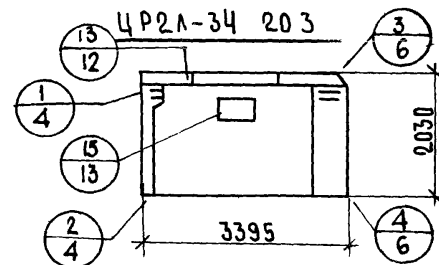
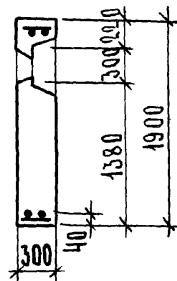




2-2



3-3



ПОКАЗАТЕЛИ НА ИЗДЕЛИЕ			
МАРКИ ПАНЕЛЕЙ	ЦР2-34.20.3	ЦР2-34.19.3	
	ЦР2Л-34.20.3	ЦР2Л-34.19.3	
ОБЪЕМ ЛЕГКОГО БЕТОНА	М <sup>3</sup> 1.554	1.535	
ОБЪЕМ ОТДЕЛОЧНОГО СЛОЯ	М <sup>3</sup> 0.251	0.212	
МАССА ПАНЕЛЕЙ	1300	2 830	
	при легком бето	14 00	3 005
	не с объемной	1500	3 180
МАССОЙ, КР/М <sup>3</sup>	1600	3 350	
			3 240
РАСХОДА СТАЛИ	КР 50.43	48.58	

МАРКА ЛЕГКОГО БЕТОНА М150

ТЕХНИЧЕСКИЙ ОТДЕЛ  
 СЕКТОР НОРМАТИЗАЦИИ  
 И УНИФИКАЦИИ  
 ЛЕНИНГРА

РУКОВОДИТЕЛЬ  
 ИСПОЛНИЛ  
 КАНИНА

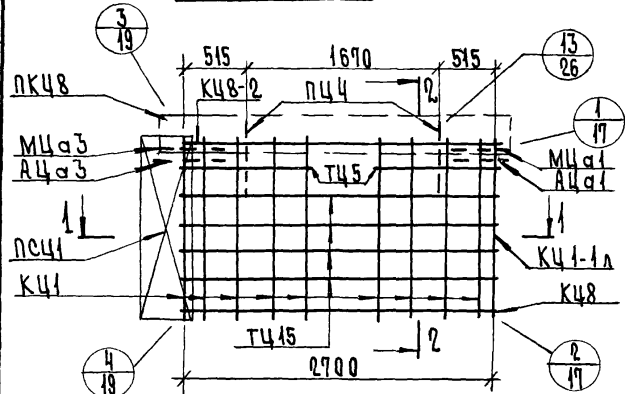
КАНИНА

КАНИНА

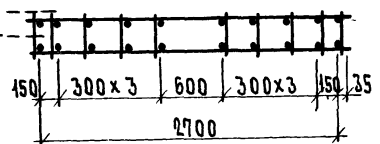
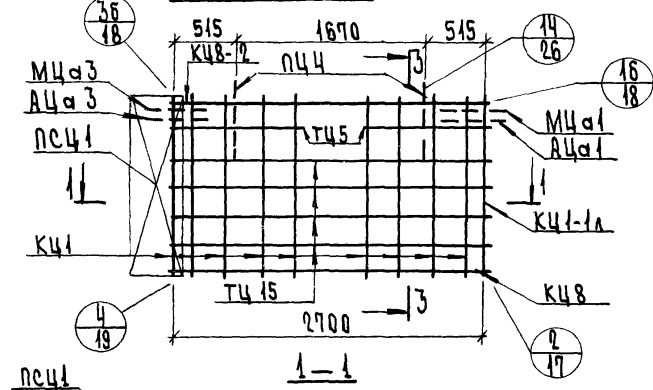
ТК	ПАНЕЛИ ГРУППЫ ЦР2; ЦТ1; ЦТ2 ТОЛЩИНОЙ 300ММ	СЕРИЯ 1.117-13
1977	ПАНЕЛИ ЦР2-34.20.3; ЦР2Л-34.20.3; ЦР2-34.19.3; ЦР2Л-34.19.3.	ВЫПУСК 1-2 ЛИСТ 1

СЕКТОР НОРМАТИВНОЙ ТЕХНИЧЕСКОЙ ИНФОРМАЦИИ  
 УПРАВЛЕНИЕ ЦЕНТРАЛИЗОВАННОЙ ТЕХНИЧЕСКОЙ ИНФОРМАЦИИ  
 КАНИНА ПРОВЕРИЛА  
 НАЧАЛЬНИК ОТДЕЛА ПРОЕКТИРОВАНИЯ  
 СЕКТОР НОРМАТИВНОЙ ТЕХНИЧЕСКОЙ ИНФОРМАЦИИ  
 УПРАВЛЕНИЕ ЦЕНТРАЛИЗОВАННОЙ ТЕХНИЧЕСКОЙ ИНФОРМАЦИИ

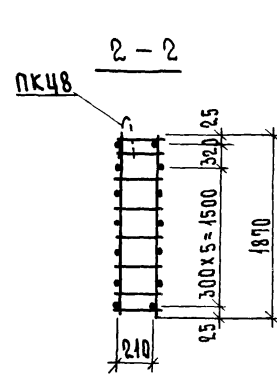
АЦР2-34 20.3



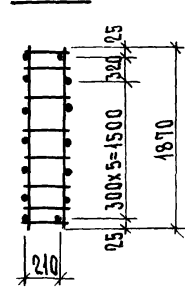
АЦР2-34. 19.3



АЦР2Л-34 20.3

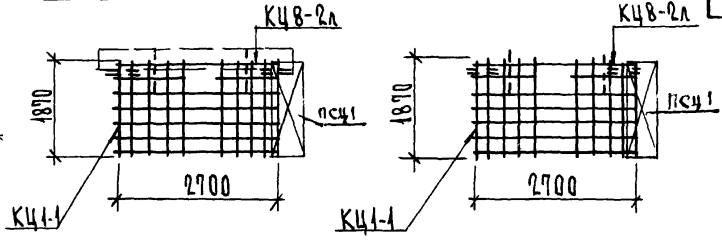


3-3



На арматурных блоках  
 левого исполнения узлы  
 условно не обозначены

АЦР2Л-34. 19.3



АРМАТУРНОЕ ИЗДЕЛИЕ	КОЛИЧЕСТВО				Лист	Выпуск
	АЦР2-34 20.3	АЦР2Л-34 20.3	АЦР2-34 19.3	АЦР2Л-34 19.3		
КЧ1	9	9	9	9	1	2-1
КЧ1-1	—	1	—	1	1	
КЧ1-1Л	1	—	1	—	1	
КЧ8	1	1	1	1	2	
КЧ8-2	1	—	1	—	6	
КЧ8-2Л	—	1	—	1	6	
ПКЧ8	1	1	—	—	8	
ПЦ4	1	1	1	1	10	
ТЦ45	4	4	4	4	13	
ТЦ45	8	8	8	8	13	
АЦа1	1	1	1	1	12	
АЦа3	1	1	1	1	12	
МЦа1	1	1	1	1	12	
МЦа3	1	1	1	1	11	
ПЦ4	2	2	2	2	11	

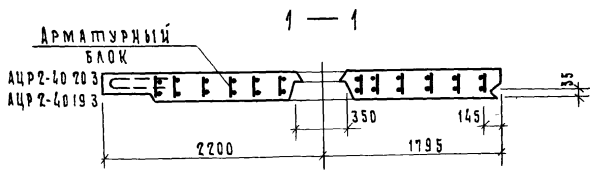
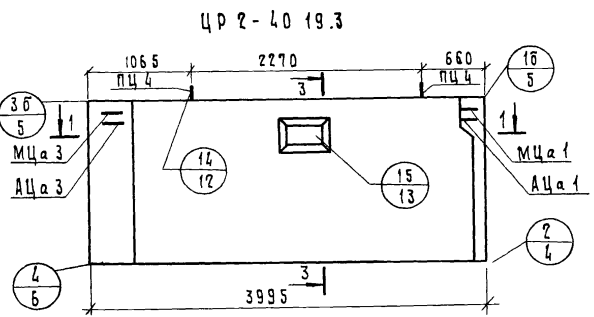
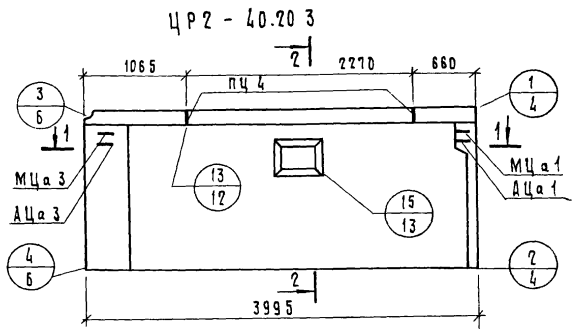
ТК

Панели группы ЦР2, ЦТ1, ЦТ2 толщиной 300мм

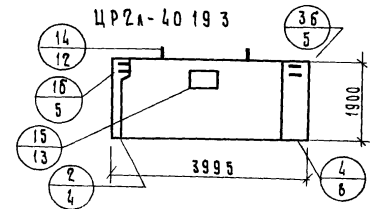
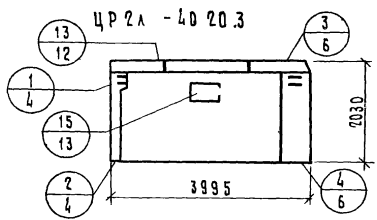
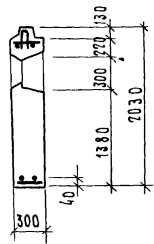
1977

Арматурные блоки АЦР2-34.20.3; АЦР2Л-34 20.3; АЦР2-34.19.3; АЦР2Л-34 19.3

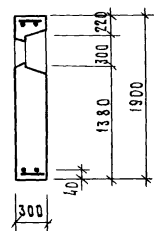
серия  
1.117-13  
выпуск лист  
1-2 2



2-2



3-3



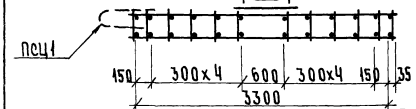
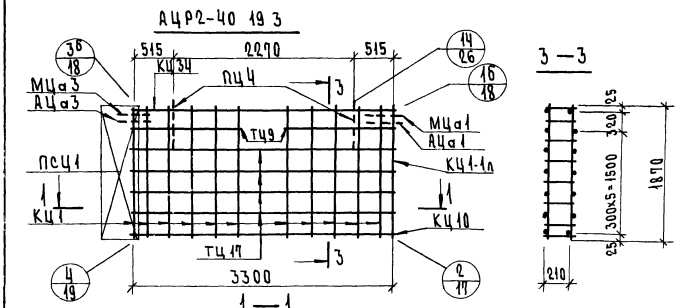
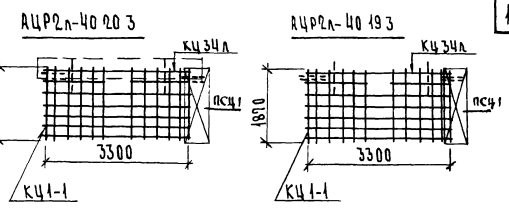
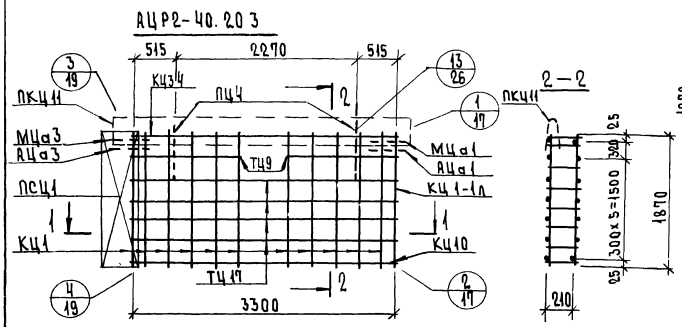
		ПОКАЗАТЕЛИ НА ИЗДАНИЕ	
МАРКИ ПАНЕЛЕЙ		ЦР2-40.20.3	ЦР2-40.19.3
		ЦР2А-40.20.3	ЦР2А-40.19.3
Объем легкого бетона	м <sup>3</sup>	1.876	1.843
Объем отделочного слоя	м <sup>3</sup>	0.292	0.246
Масса панелей при легком бетоне с объемной массой, кг/м <sup>3</sup>	1300	3395	3250
	1400	3605	3460
	1500	3815	3665
Расход стали	кг	60.83	58.64

МАРКА ЛЕГКОГО БЕТОНА М150

Генеральный директор  
И.А. Шибанов  
Руководитель группы  
С.А. Калкина  
Исполнитель  
В.А. Талахова  
Ильина  
Начальник штаба  
И.А. Шибанов  
Руководитель сектора  
С.А. Калкина  
Проверка

ЛЕНСКИЙ  
техический отдел  
сектор нормализации  
и унификации  
ЛЕНСИНГРАД

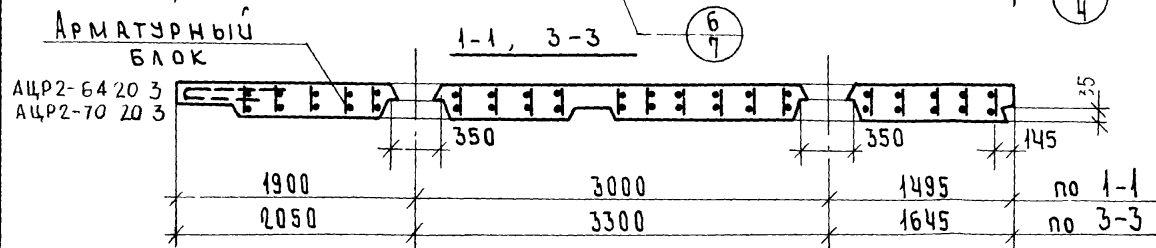
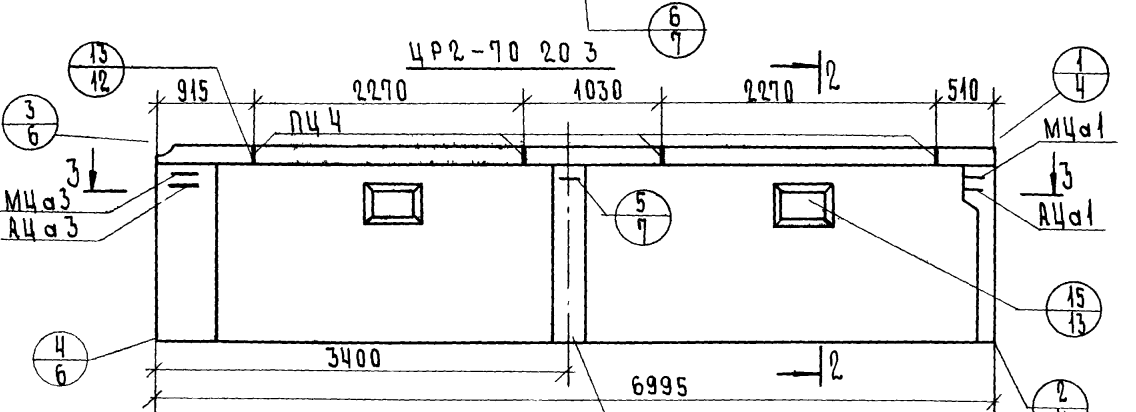
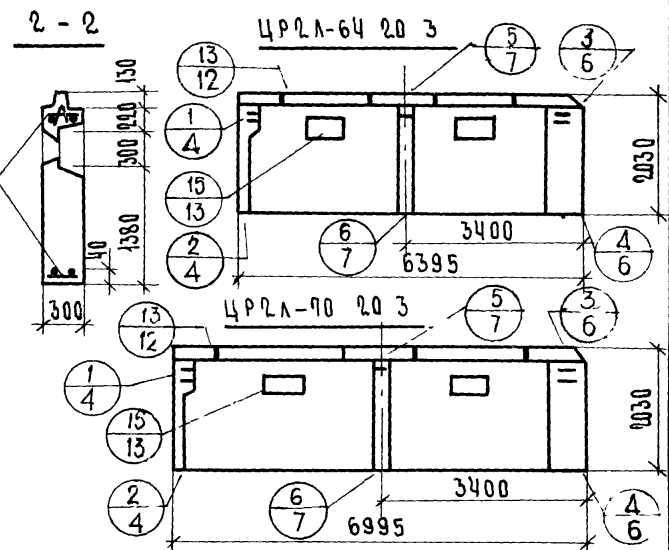
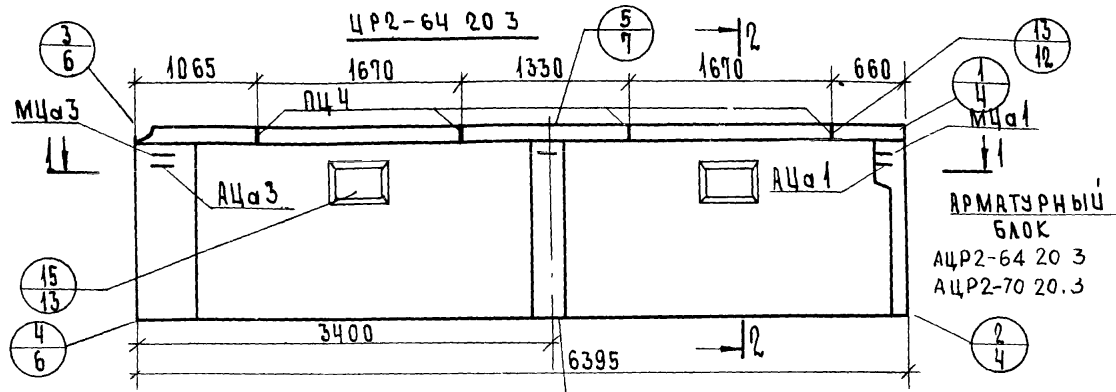
TK	Панели группы ЦР2; ЦТ1, ЦТ2 толщиной 300 мм	серия 1.117-13
1977	Панели ЦР2-40.20.3, ЦР2А-40.20.3, ЦР2-40.19.3, ЦР2А-40.19.3	выпуск 1-2 лист 3



Арматурное изделие	КОЛИЧЕСТВО				Лист	выпуск
	АЦР-40.203	АЦРЛ-40.203	АЦР-40.193	АЦРЛ-40.193		
КЦ1	11	11	11	11	1	2-1
КЦ1-1	—	1	—	1	1	
КЦ1-1л	1	—	1	—	1	
КЦ40	1	1	1	1	2	
КЦ34	1	—	1	—	7	
КЦ34Л	—	1	—	1	7	
МК41	1	1	—	—	8	
ПЦ1	1	1	1	1	10	
ТЦ49	8	8	8	8	13	
ТЦ9	4	4	4	4	13	
АЦ41	1	1	1	1	12	
АЦ43	1	1	1	1	12	
МЦ41	1	1	1	1	12	
МЦ43	1	1	1	1	11	
ПЦ4	2	2	2	2	11	

Примечания см. на л 2.

ТК	Панели группы ЦР2; ЦТ1; ЦТ2 толщиной 300 мм		серия 1.117-13
1977	Арматурные блоки АЦР2-40.203, АЦРЛ-40.20; АЦР2-40.193, АЦРЛ-40.193.		выпуск 1-2 лист 4



ПОКАЗАТЕЛИ НА ИЗДЕЛИЕ			
МАРКИ ПАНЕЛЕЙ		ЦР2-64 20.3	ЦР2-70 20.3
		ЦР2Л-64 20.3	ЦР2Л-70 20.3
объем легкого бетона	м <sup>3</sup>	3.051	3.364
объем отделочного слоя	м <sup>3</sup>	0.460	0.498
масса панелей при легком бетоне	1500	5490	6035
	1400		
масса панелей не с объемной массой, кг/м <sup>3</sup>	1500	6175	6790
	1600		
переход стали	кг	98.71	110.41

МАРКА ЛЕГКОГО БЕТОНА М150

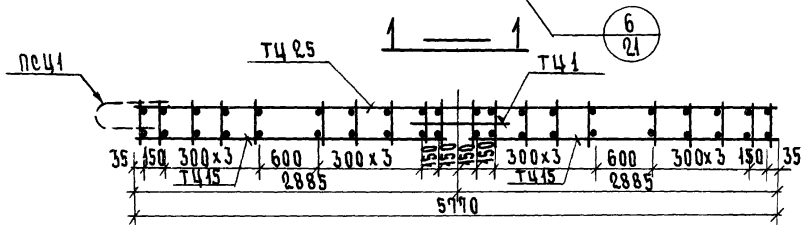
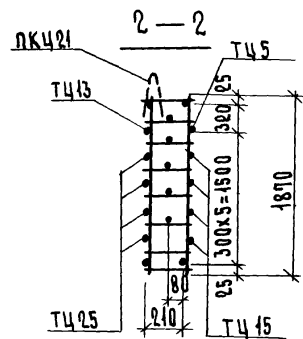
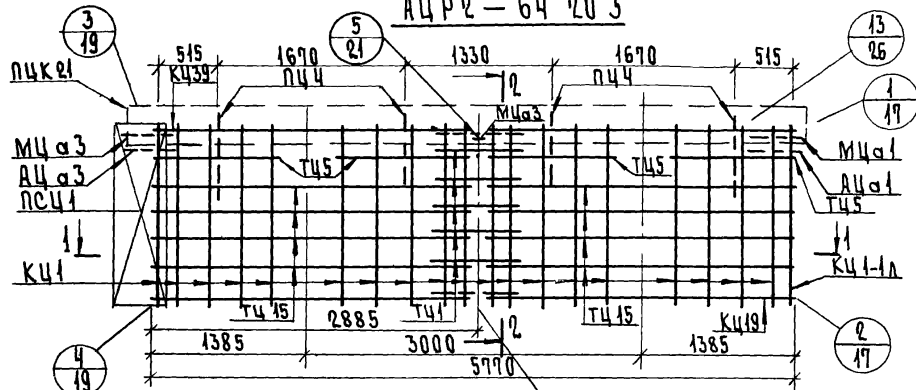
Генеральный директор  
И.И.И.  
Технический отдел  
Сектор нормализации  
и стандартизации  
Ленинград

Генеральный директор  
И.И.И.  
Технический отдел  
Сектор нормализации  
и стандартизации  
Ленинград

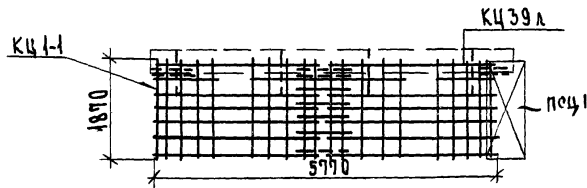
Генеральный директор  
И.И.И.  
Технический отдел  
Сектор нормализации  
и стандартизации  
Ленинград

ТК	Панели группы ЦР2; ЦТ1; ЦТ2 толщиной 300 мм	серия 1.117-13
1977	Панели ЦР2-64. 20.3; ЦР2Л-64. 20.3; ЦР2-70. 20.3; ЦР2Л-70. 20.3	выпуск 1-2 лист 5

АЦРЭ-64 20 3



АЦРЭ-64 20 3



Примечания см. на л. 2

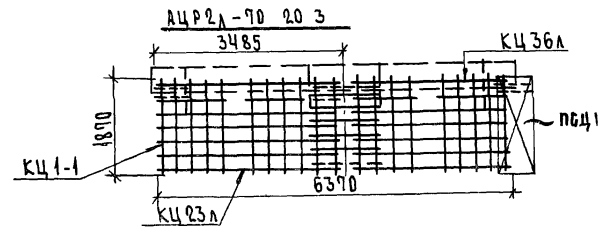
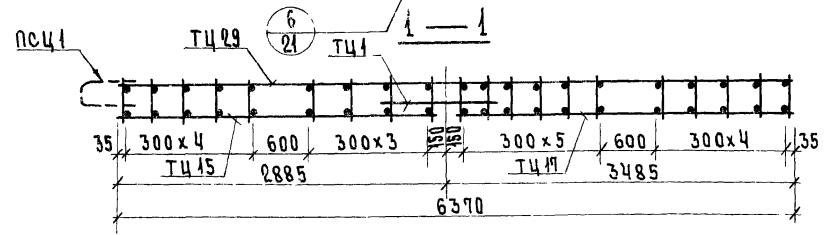
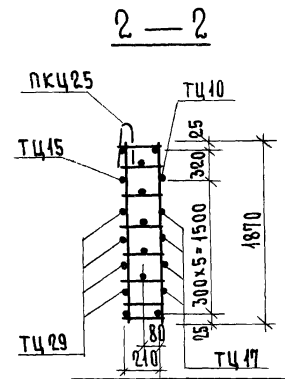
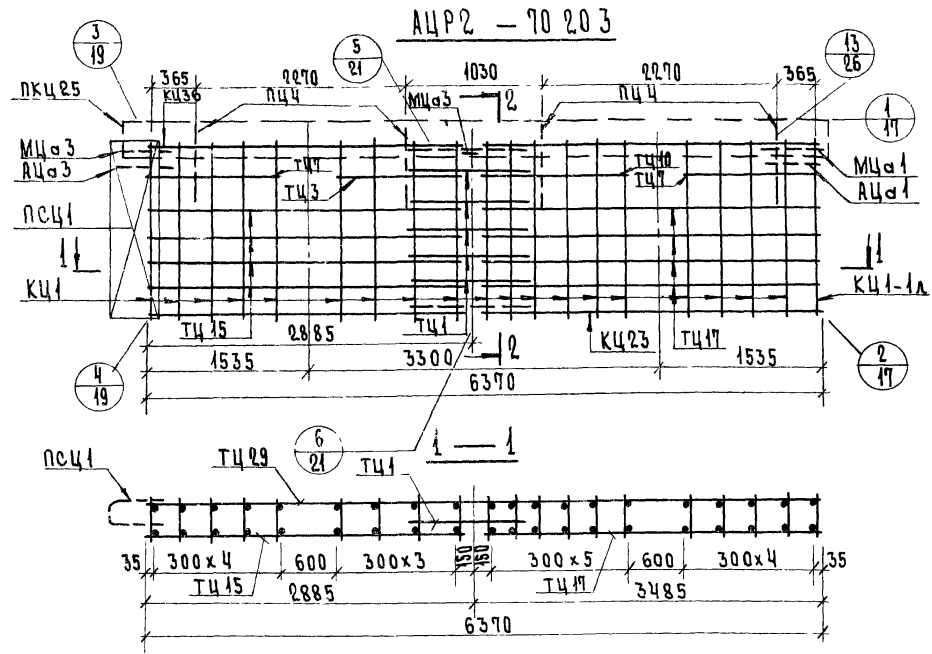
АРМАТУРНОЕ УЗДЕЛИЕ	КОЛИЧЕСТВО ШР		ЛИСТ	ВЫПУСК
	АЦРЭ-64.20.3	АЦРЭЛ-64.20.3		
КЦ1	19	19	1	2-1
КЦ1-1	—	1	1	
КЦ1-1Л	1	—	1	
КЦ19	1	1	3	
КЦ39	1	—	7	
КЦ39Л	—	1	7	
ПКЦ21	1	1	9	
ПЦ1	1	1	10	
ТЦ1	5	5	13	
ТЦ5	6	6	13	
ТЦ13	1	1	13	
ТЦ15	1	1	13	
ТЦ25	8	8	13	
ТЦ25	4	4	13	
АЦа1	1	1	12	
АЦа3	1	1	12	
МЦа1	1	1	12	
МЦа3	2	2	11	
ПЦ4	4	4	11	

ШУЛУ МЦУУ  
ЛЭЦННРАД  
РЭКОВАНТ.СЕКТОРА  
РЭ...  
КАШИЦА ПРОВЕРИЛ  
ШУЛУ ШУВНА

ТК  
1977

Панели группы ЦРЭ; ЦТ1; ЦТ2 толщиной 300мм  
Арматурные блоки АЦРЭ-64.20.3; АЦРЭЛ-64.20.3

СЕРИЯ  
1.119-13  
ВЫПУСК  
1-2  
Лист  
6

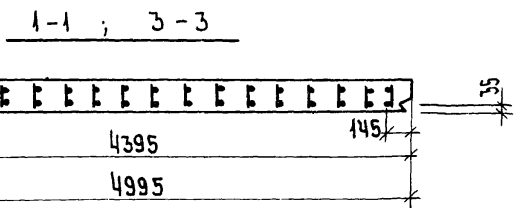
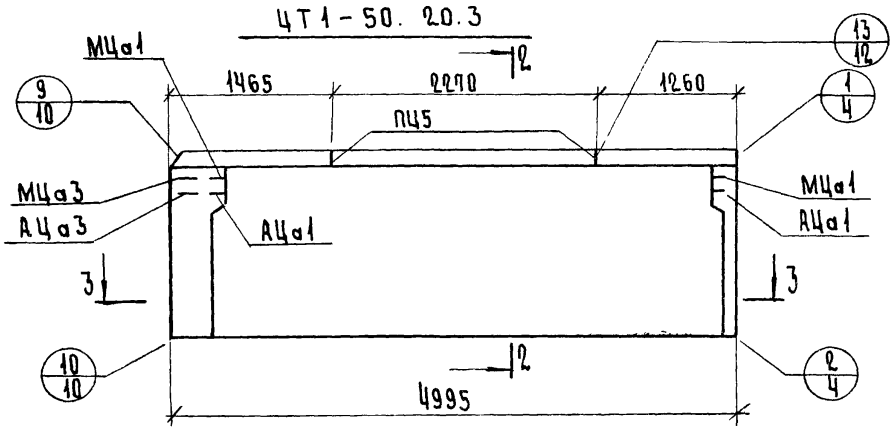
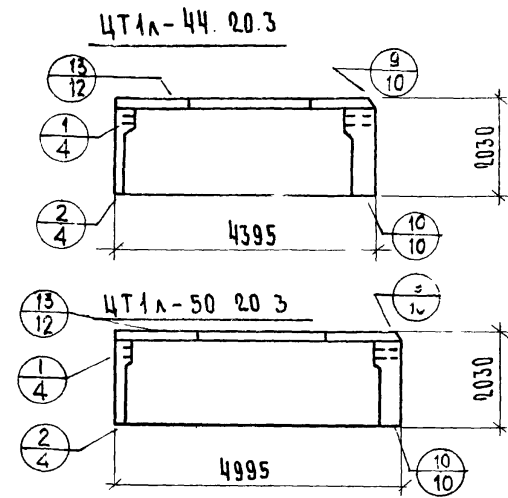
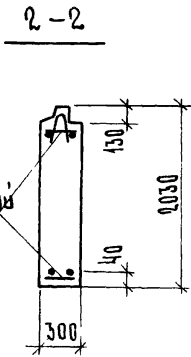
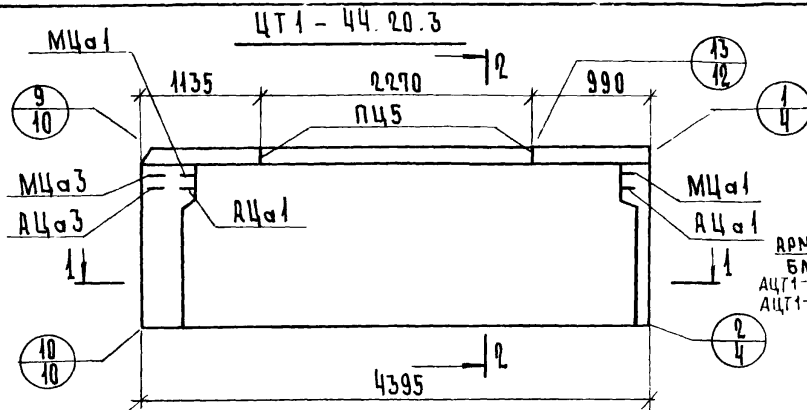


Примечания см.  
на л. 2.

Арматурные изделия	Количество на		Лист	Выпуск
	АЦР2-70.203	АЦР2Л-70 203		
КЦ1	19	19	1	2-1
КЦ1-1	-	1	1	
КЦ1-1л	1	-	1	
КЦ23	1	-	4	
КЦ23л	-	1	4	
КЦ36	1	-	7	
КЦ36л	-	1	7	
ПКЦ25	1	1	9	
ПЦ4	1	1	10	
ТЦ1	5	5	13	
ТЦ3	1	1	13	
ТЦ7	4	4	13	
ТЦ10	1	1	13	
ТЦ15	5	5	13	
ТЦ17	4	4	13	
ТЦ29	4	4	13	
АЦа1	1	1	12	
АЦа3	1	1	12	
МЦа1	1	1	12	
МЦа3	2	2	11	
ПЦ4	4	4	11	

ТЕХНИЧЕСКИЙ ОТДЕЛ  
СЕКТОР НОРМАТИВНЫХ  
И ТЕХНИЧЕСКИХ  
ЛЕГПРОЕКТ  
КАЧЕСТВЕННЫЙ ОТДЕЛ  
СЕКТОР ПРОЕКТИРОВАНИЯ  
И ТЕХНИЧЕСКИХ  
ЛЕГПРОЕКТ  
КАЧЕСТВЕННЫЙ ОТДЕЛ  
СЕКТОР ПРОЕКТИРОВАНИЯ  
И ТЕХНИЧЕСКИХ  
ЛЕГПРОЕКТ

TK	Панели группы ЦР2; ЦТ1; ЦТ2 толщиной 300 мм	серия 1.117-13
1977	Арматурные блоки АЦР2-70 203; АЦР2Л-70 203	выпуск 1-2 лист 7



ПОКАЗАТЕЛИ НА ЧЗДЕЛЦЕ			
МАРКУ ПАНЕЛЕЎ	ЦТ1-44.20.3		ЦТ1-50.20.3
	ЦТ1Л-44.20.3	ЦТ1Л-50.20.3	
ОБЪЕМ ЛЕРКОРО ВЕТОНА, м³	2.158		2.513
ОБЪЕМ ОТДЕЛОЧНОГО СЛОЈА, м³	0.323		0.364
МАССА ПАНЕЛЕЎ ПРИ ЛЕРКОМ ВЕТО-НЕС ОБЪЕМНОЎ	1300	3870	4480
	1400	4110	4760
	1500	4355	5040
МАССОЎ КР/М³	1600	4595	5320
РАСХОД СТАЛУ	КР	59.68	65.89

МАРКА ЛЕГКОГО ВЕТОНА М150

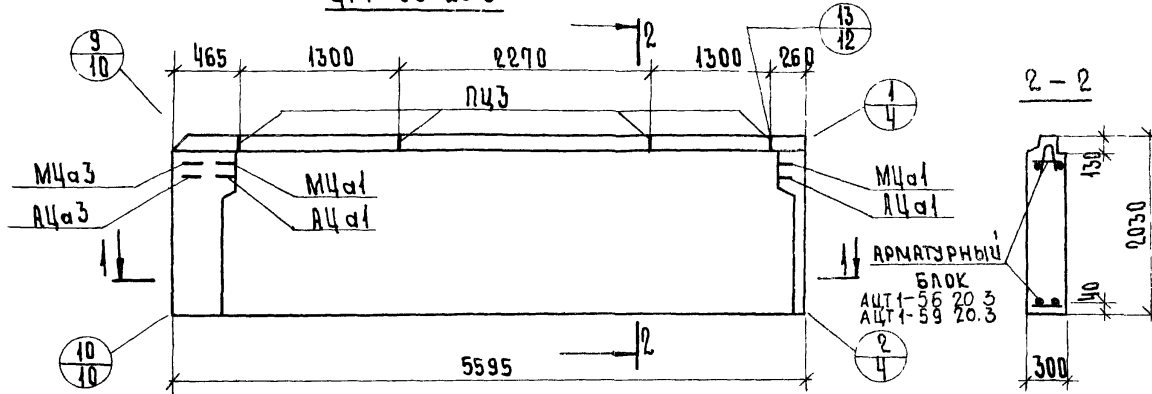
ТЕХНИЧЕСКОЕ УПРАВЛЕНИЕ  
 СЕКТОР НОРМАЛИЗАЦИИ  
 И ЭНЦИКЛАДИ  
 ЛЕНИНГРАД  
 НАЧАЛЬНИК ОТДЕЛА  
 РЯКОВАВУТ. СЕКТОРА  
 КИРИНА  
 КАПИТАН  
 ПРОБВЕРИЛ  
 А.А. ПРАКОВА  
 А.А. ПРАКОВА

ТК	ПАНЕЛИ ГРУППЫ ЦР2, ЦТ1, ЦТ2 ТОЛЩИНОЙ 300 ММ	СЕРИЯ 1.117-13
1977	ПАНЕЛИ ЦТ1-44.20.3, ЦТ1Л-44.20.3, ЦТ1-50.20.3, ЦТ1Л-50.20.3	ВЫПСК 1-2 ЛЮСТ 8

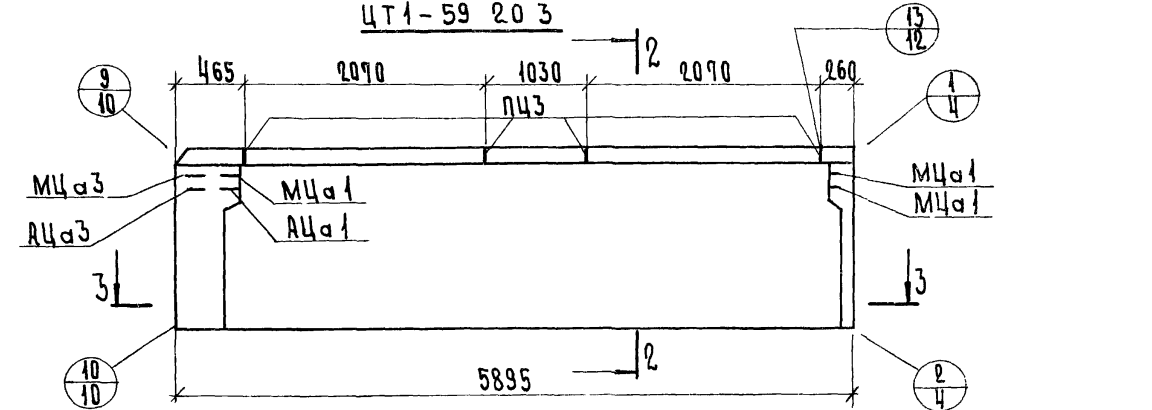




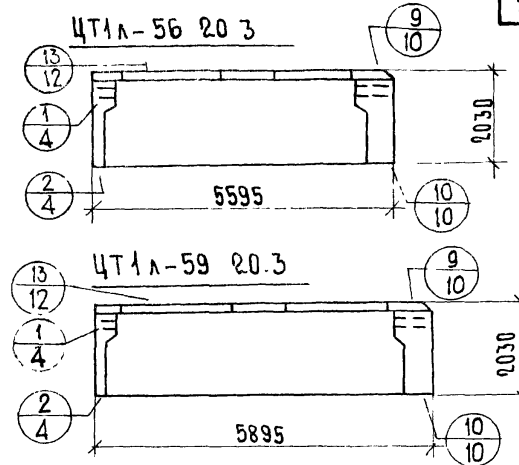
ЦТ1-56 203



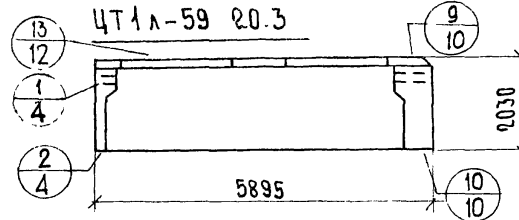
ЦТ1-59 203



ЦТ1Л-56 203



ЦТ1Л-59 203



ПОКАЗАТЕЛИ НА ИЗДЕЛИЕ			
МАРКИ ПАНЕЛЕЙ		ЦТ1-56 203	ЦТ1-59 203
		ЦТ1Л-56 203	ЦТ1Л-59 203
ОБЪЕМ ЛЕГКОГО БЕТОНА	М <sup>3</sup>	2.779	2.930
ОБЪЕМ ОТДЕЛОЧНОГО СЛОЯ	М <sup>3</sup>	0.409	0.428
МАССА ПАНЕЛЕЙ	1300	4960	5230
	при легком бетоне	400	5290
с объемной	1500	5580	5885
	МАССОЙ КР/М <sup>3</sup>	1600	5890
РАСХОД СТАЛИ	КР	73.10	76.29

МАРКА ЛЕГКОГО БЕТОНА М150

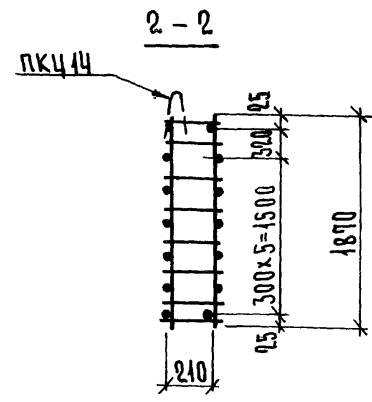
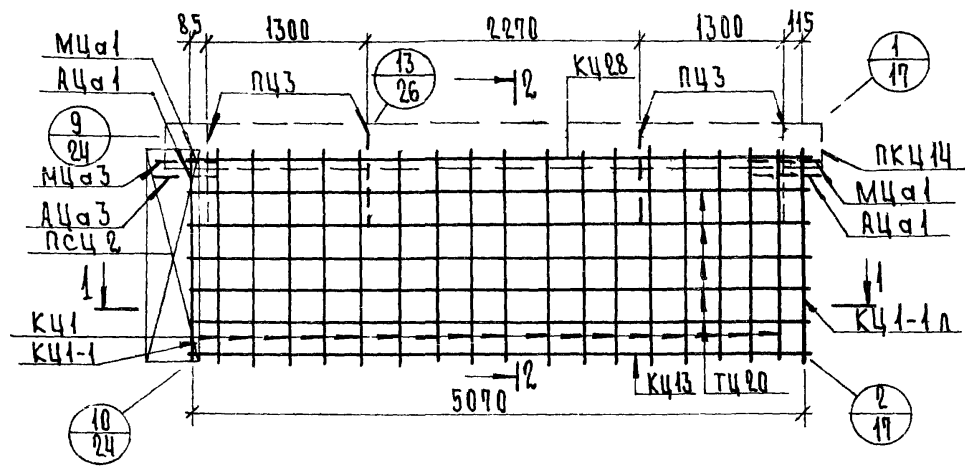
Исполнитель: Шубина  
 Проверил: Канина  
 Руководитель сектора: Канина  
 Руководитель отдела: Канина  
 Инженер-конструктор: Канина

АРМАТУРНЫЙ БЛОК  
 АЦТ1-56 203  
 АЦТ1-59 203

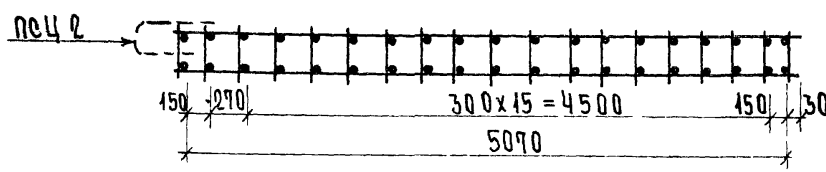
по 1-1  
 по 3-3

ТК	ПАНЕЛИ группы ЦР2, ЦТ1, ЦТ2 толщиной 300 мм	серия 1117-13
1977	ПАНЕЛИ ЦТ1-56 20.3; ЦТ1Л-56. 20.3; ЦТ1-59 20.3; ЦТ1Л-59. 20.3	выпуск 1-2 лист 10

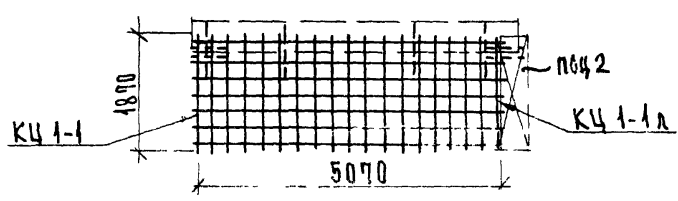
АЦТ1-56.20.3



1 — 1



АЦТ1л-56.20.3



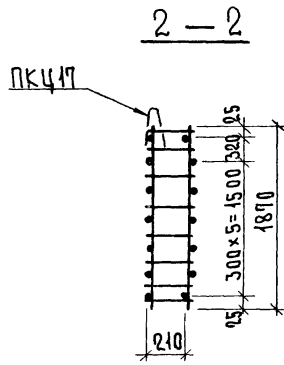
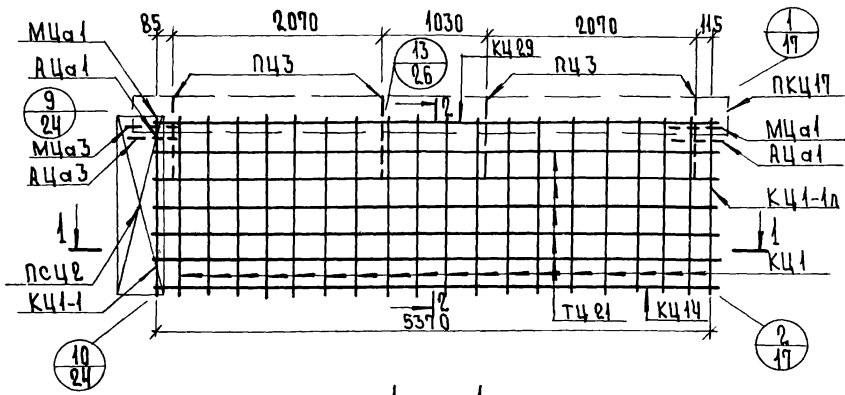
Примечания см на л. 2

АРМАТУРА изделие	КОЛИЧЕСТВО НА		Лист	Выпуск
	АЦТ1-56.20.3	АЦТ1л-56.20.3		
КЦ1	17	17	1	2-1
КЦ1-1	1	1	1	
КЦ1-1л	1	1	1	
КЦ13	1	1	2	
КЦ28	1	1	5	
ПКЦ14	1	1	9	
ПЦ2	1	1	10	
МЦа1	2	2	12	
МЦа3	1	1	11	
АЦа1	2	2	12	
АЦа3	1	1	12	
ПЦ3	4	4	11	
ТЦ20	10	10	13	

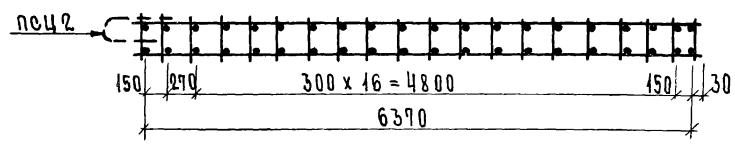
КАНИНА  
 ПРАХОВА  
 ШИЛЬБИНА  
 КАНИНА  
 ПРОВЕРИЛ  
 КАНИНА  
 ПРОВЕРИЛ  
 КАНИНА  
 ПРОВЕРИЛ  
 КАНИНА  
 ПРОВЕРИЛ

TK	Панели группы ЦР2, ЦТ1, ЦТ2 толщиной 300 мм	серия 1.117-13
1977	Арматурные блоки АЦТ1-56.20.3; АЦТ1л-56.20.3	выпуск 1-2 лист 11

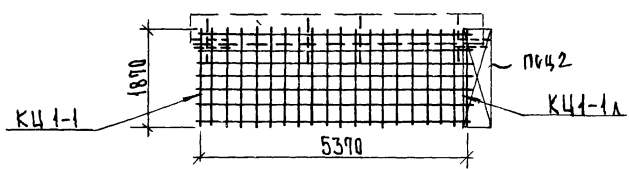
АЦТ1 — 59.20.3



1 — 1



АЦТ1л — 59.20.3



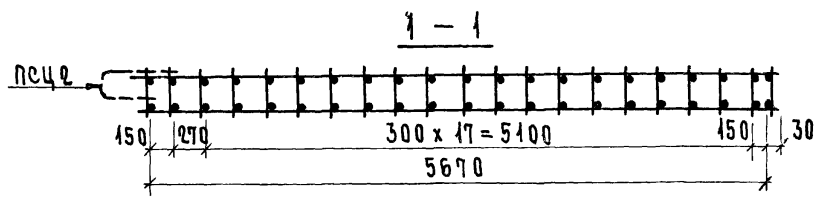
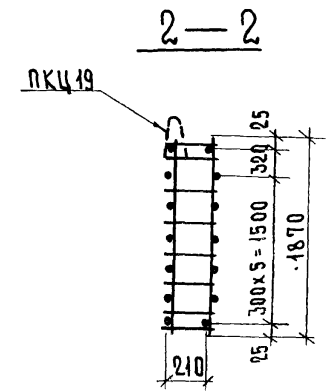
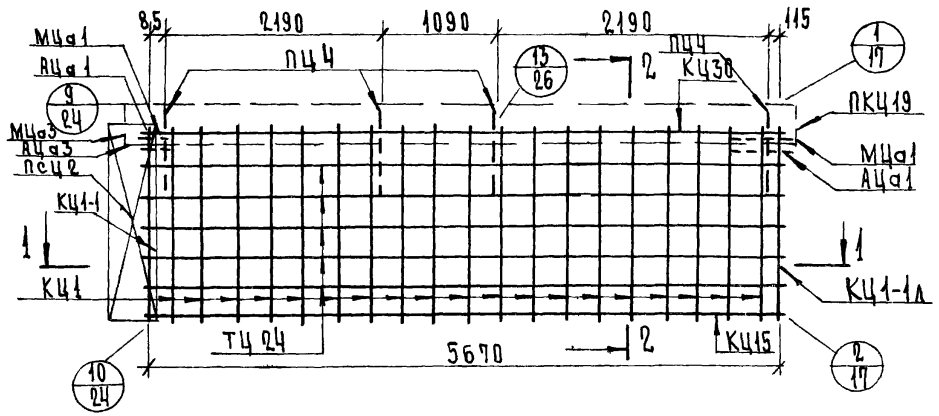
Примечания см на л. 2

АРМАТУРН. ИЗДЕЛИЕ	КОЛИЧЕСТВО НА		Лист	Выпуск
	АЦТ1-59.20.3	АЦТ1л-59.20.3		
КЦ1	18	18	1	2-1
КЦ1-1	1	1	1	
КЦ1-1л	1	1	1	
КЦ14	1	1	3	
КЦ14л	1	1	5	
ПКЦ17	1	1	9	
ПЦа2	1	1	10	
ТЦа1	10	10	13	
АЦа1	2	2	12	
АЦа3	1	1	12	
МЦа1	2	2	12	
МЦа3	1	1	11	
ПЦ3	4	4	11	

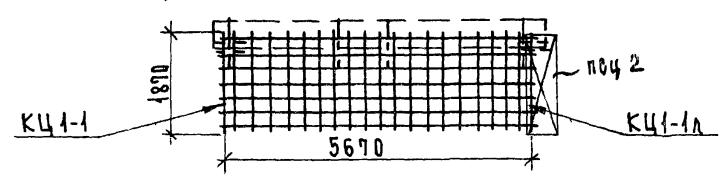
ТК	Панели группы ЦР2; ЦТ1; ЦТ2 толщиной 300мм	Серия 1.117-13
1977	Арматурные блоки АЦТ1-59.20.3; АЦТ1л-59.20.3	Выпуск 1-2 лист 12



АЦТ1-62.20.3



АЦТ1л-62.20.3

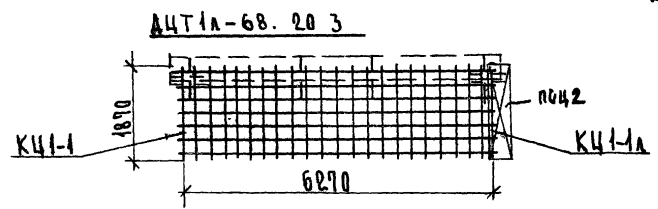
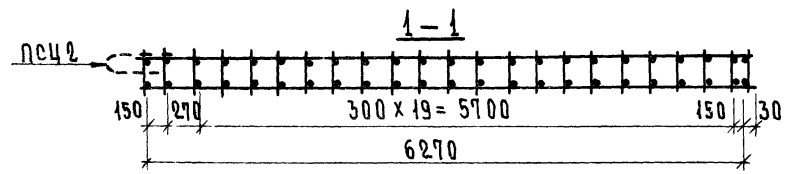
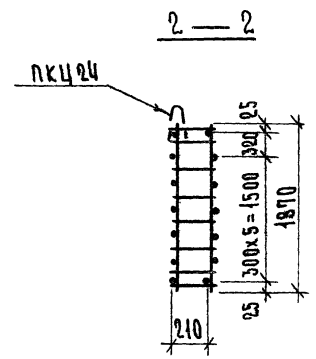
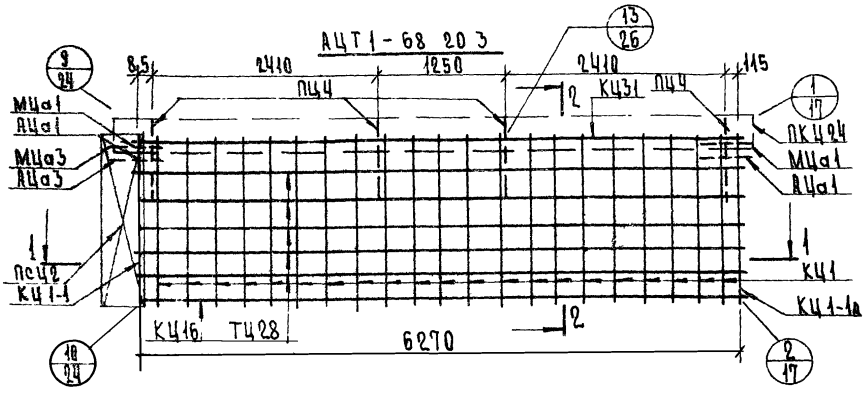


Примечания см. на л. 2

АРМАТУРН. УЗДЕЛИЕ	КОЛИЧЕСТВО НА		лист	выпуск
	АЦТ1-62.20.3	АЦТ1л-62.20.3		
КЦ1	19	19	1	2-1
КЦ1-1	1	1	1	
КЦ1-1л	1	1	1	
КЦ15	1	1	3	
КЦ30	1	1	5	
ПКЦ19	1	1	9	
пц2	1	1	10	
ТЦ24	10	10	13	
АЦа1	2	2	12	
АЦа3	1	1	12	
МЦа1	2	2	12	
МЦа3	1	1	11	
пц4	4	4	11	

НАЧАЛЬНИК ОТДЕЛА  
 РУКОВОДИТЕЛЬ СЕКТОРА  
 КАПИТАЛ  
 ИСПОЛНИЛ  
 ПРОВЕРИЛ  
 А.С. ШИШКИН  
 И.А. ПАВЛОВ  
 И.С. ШИШКИН  
 И.А. ПАВЛОВ  
 И.С. ШИШКИН

ТК	Панели группы ЦР2, ЦТ1, ЦТ2 толщиной 300мм	серия 1.117-13
1977	Арматурные блоки АЦТ1-62.20.3; АЦТ1л-62.20.3.	выпуск 1-2 лист 14



Примечания см. на л. 2

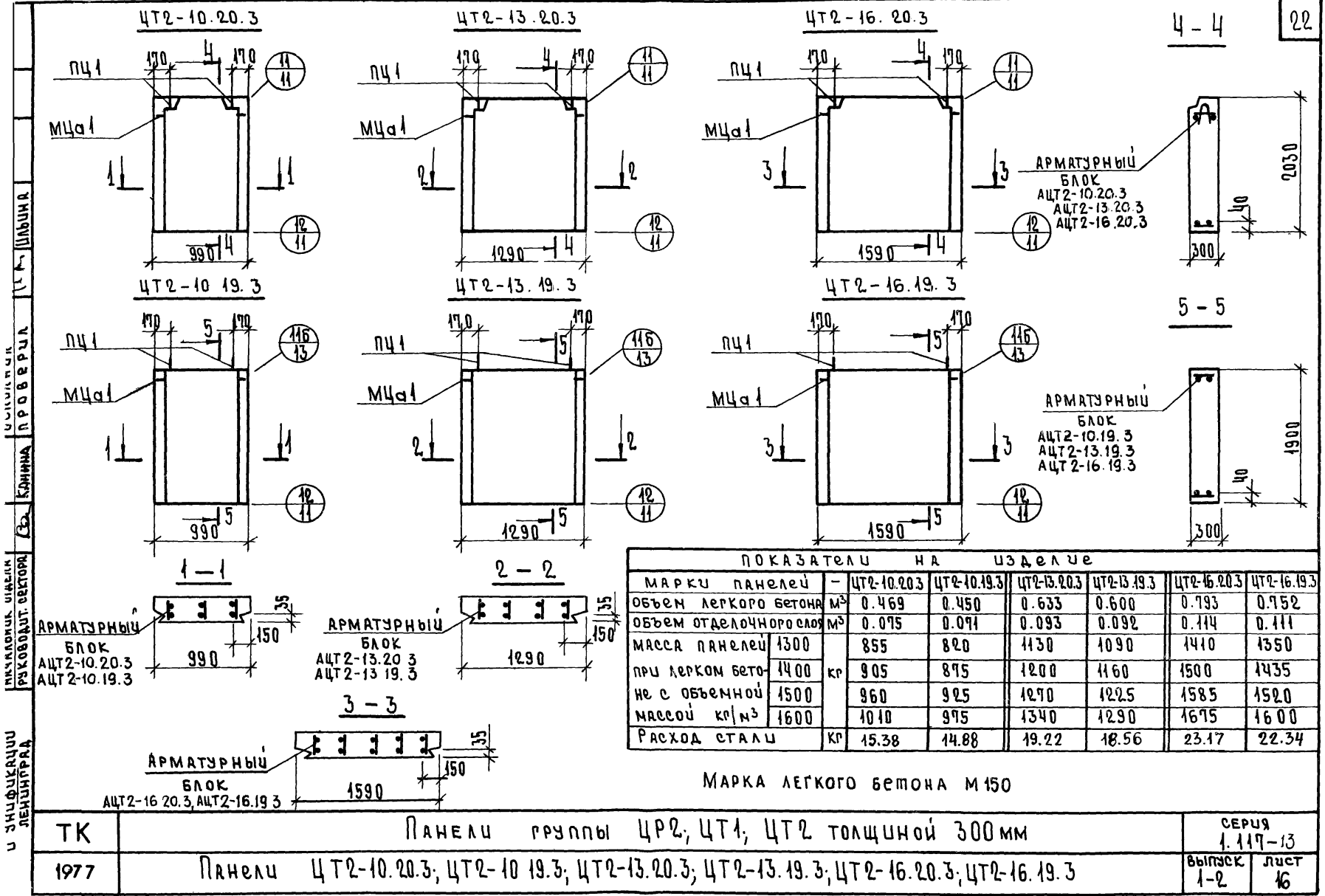
АРМАТУРА ИЗДЕЛИЕ	КОЛИЧЕСТВО НА		Лист	Выпуск
	АЦТ1-68.20.3	АЦТ1Л-68.20.3		
КЦ41	21	21	1	2-1
КЦ41-1	1	1	1	
КЦ41-Л	1	1	1	
КЦ46	1	1	3	
КЦ31	1	1	6	
ПКЦ24	1	1	9	
ПЦ42	1	1	10	
ТЦ28	10	10	13	
АЦа1	2	2	12	
АЦа3	1	1	12	
МЦа1	2	2	12	
МЦа3	1	1	11	
ПЦ4	4	4	11	

ТЕХНИЧЕСКИЙ ОТДЕЛ  
СЕКТОР НОРМАЛИЗАЦИИ  
И ЭКСПЛУАТАЦИИ  
ЖЕЛЕЗНОДОРОЖНОГО  
СТРОИТЕЛЬСТВА  
МНИИТЭСТ  
СЕКТОР ОТДЕЛА  
ЭКСПЛУАТАЦИИ  
КАМЕНА  
ПРОВЕРКА  
ИСПОЛНИТЕЛЬ  
КАМЕНА  
ПРОЕКТ  
ИЗДАНИЕ

ТК  
1977

ПАНЕЛИ группы ЦР2, ЦТ1, ЦТ2 толщиной 300 мм.  
Арматурные блоки АЦТ1-68.20.3; АЦТ1Л-68.20.3.

серия 1.117-13  
выпуск лист 1-2 15.



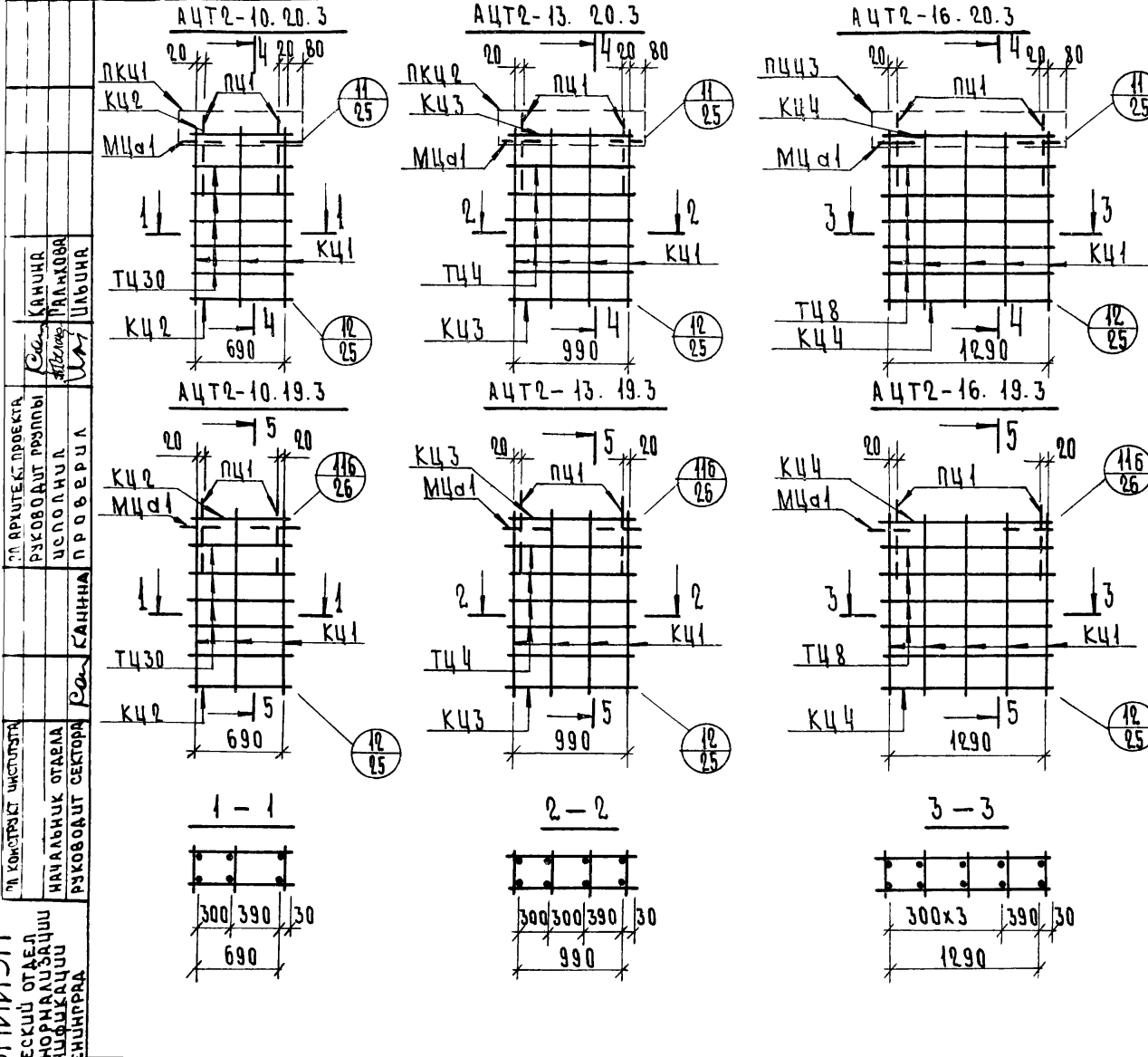
Исполнитель: ШИШКИН  
 Проверил: КОМИНА  
 Руководитель сектора: РЫКОВА  
 Инженер: ШИШКИН  
 Руководитель проекта: ШИШКИН

ПОКАЗАТЕЛИ НА ИЗДЕЛИЕ						
МАРКИ ПАНЕЛЕЙ	ЦТ2-10.20.3	ЦТ2-10.19.3	ЦТ2-13.20.3	ЦТ2-13.19.3	ЦТ2-16.20.3	ЦТ2-16.19.3
ОБЪЕМ ЛЕГКОГО БЕТОНА	М <sup>3</sup> 0.469	0.450	0.633	0.600	0.793	0.752
ОБЪЕМ ОТДЕЛОЧНОГО СЛОЯ	М <sup>3</sup> 0.075	0.071	0.093	0.092	0.114	0.111
МАССА ПАНЕЛЕЙ	1300	855	820	1130	1090	1410
при легком бето-	1400	905	875	1200	1160	1500
не с объемной	1500	960	925	1270	1225	1585
массой	1600	1010	975	1340	1290	1675
РАСХОД СТАЛИ	КГ 15.38	14.88	19.22	18.56	23.17	22.34

Марка легкого бетона М150

ТК	Панели группы ЦР2, ЦТ1, ЦТ2 толщиной 300 мм	СЕРИЯ 1.117-13
1977	Панели ЦТ2-10.20.3, ЦТ2-10.19.3, ЦТ2-13.20.3, ЦТ2-13.19.3, ЦТ2-16.20.3, ЦТ2-16.19.3	выпуск 1-2 лист 16





АРМАТУРА НОМ. УДАЛЕНИЕ	КОЛИЧЕСТВО НА						Лист	Вв- пзек
	АЦТ-10.20.3	АЦТ-10.19.3	АЦТ-13.20.3	АЦТ-13.19.3	АЦТ-16.20.3	АЦТ-16.19.3		
КЦ1	3	3	4	4	5	5	1	
КЦ2	2	2	—	—	—	—	1	
КЦ3	—	—	2	2	—	—	1	
КЦ4	—	—	—	—	2	2	1	
ПЦ1	1	—	—	—	—	—	8	
ПЦ2	—	—	1	—	—	—	8	
ПЦ3	—	—	—	—	1	—	8	
ТЦ4	—	—	10	10	—	—	13	
ТЦ8	—	—	—	—	10	10	13	
ТЦ30	10	10	—	—	—	—	13	
МЦα1	2	2	2	2	2	2	12	
ПЦ1	2	2	2	2	2	2	11	

ЛЕНЕНТИИ 211  
ТЕХНИЧЕСКИЙ ОТДЕЛ  
СЕКТОР НОРМАЛИЗАЦИИ  
И ЭКСПЛУАТАЦИИ  
ЛЕНИНГРАДА

ИЛ КОМПЕТЕНТ УЧРЕЖДЕНИЯ  
ИЛ КОМПЕТЕНТ УЧРЕЖДЕНИЯ  
ИЛ КОМПЕТЕНТ УЧРЕЖДЕНИЯ  
ИЛ КОМПЕТЕНТ УЧРЕЖДЕНИЯ

ИЛ КОМПЕТЕНТ УЧРЕЖДЕНИЯ  
ИЛ КОМПЕТЕНТ УЧРЕЖДЕНИЯ  
ИЛ КОМПЕТЕНТ УЧРЕЖДЕНИЯ

ИЛ КОМПЕТЕНТ УЧРЕЖДЕНИЯ  
ИЛ КОМПЕТЕНТ УЧРЕЖДЕНИЯ  
ИЛ КОМПЕТЕНТ УЧРЕЖДЕНИЯ

ТК	ПАНЕЛИ группы ЦР2; ЦТ1; ЦТ2 толщиной 300 мм	СЕРИЯ 1.119-13
1977	Арматурные блоки АЦТ-10.20.3; АЦТ-10.19.3; АЦТ-13.20.3; АЦТ-13.19.3; АЦТ-16.20.3; АЦТ-16.19.3	Вв-пзек 1-2    Лист 17

ГАБРИЕЛ ИМУДИ  
 КОСТАНИКА  
 ПРОВЕРКА  
 КАНУНА  
 ОПАСКА  
 СЕКТОР НОРМАТИВНИХ И УПРАВНИХ ДЕКРЕТА  
 ГЛАВНИК ОПАСКА  
 КУВАДИЗЕВ СЕКТОР

МАРКА ПАНЕЛИ	ГБСТ 5784-75*								ГБСТ 6727-77*		ГБСТ 19281-77		ПОКАЗАТЕЛИ ФАКЕЛА СТАЛИ ИГ.						
	А I				А II				В I		С 46 / 77		НА ПАНЕЛЬ			НА ИМ ПАНЕЛИ НЕ ПЛО			
	Ф6	Ф8	Ф12	Ф14	Ф16	Ф18	Ф20		Ф14	Ф16	Ф4	Ф5	-70x6		Армат	Закл.	Всего	Армат	Закл.
ЦР2-34.20.3	8.27	10.02	7.68			6.0		13.38		5.10	7.08	0.14		48.47	1.98	50.43	7.07	0.29	7.32
ЦР2А-34.20.3																			
ЦР2-34.19.3	8.27	10.02	7.68			6.0		13.38		7.25	7.08	0.14		46.60	1.98	48.58	7.27	0.71	7.94
ЦР2А-34.19.3																			
ЦР2-40.20.3	9.87	11.22	7.68			6.0		8.14	10.64	5.44	7.68	0.14		58.85	1.98	60.83	7.25	0.25	7.50
ЦР2А-40.20.3																			
ЦР2-40.19.3	7.89	13.22	7.68			6.0		8.14	10.64	7.25	7.68	0.14		56.66	1.98	58.64	7.46	0.26	7.72
ЦР2А-40.19.3																			
ЦР2-64.20.3	16.57	27.52	7.68			12.0		29.92		6.78	6.14	0.14		95.87	2.88	98.71	7.58	0.22	7.80
ЦР2А-64.20.3																			
ЦР2-70.20.3	16.57	25.92	4.52			12.0		16.40	21.62	7.12	6.78	0.22		107.57	2.88	110.41	7.57	0.20	7.77
ЦР2А-70.20.3																			
ЦТ1-44.20.3	12.71	1.85	5.68			8.78		9.49	12.40	4.26	4.24	0.22		56.62	7.06	59.68	6.74	0.74	7.68
ЦТ1А-44.20.3																			
ЦТ1-50.20.3	13.47	2.09	5.68			8.78		10.94	14.70	4.20	5.11	0.22		62.87	7.06	65.89	6.18	0.78	6.48
ЦТ1А-50.20.3																			
ЦТ-56.20.3	15.67	2.83	5.68			9.48		12.99	16.19	5.57	5.95	0.22		70.04	7.06	73.10	6.19	0.27	6.46
ЦТ1-56.20.3																			

ТК	Панели группы ЦР2; ЦТ1; ЦТ2	толщиной 700 мм.	серия 1. 117-17
1977	Выборка	стали.	лист 1-2 лист 18

И. В. КУЗЬМЕНКО  
СЕКТОР НОРМАЛИЗАЦИИ  
И УНИФИКАЦИИ  
ЛЕНСИНТРА  
КАНАЛЬНИК ОФДЕЛА  
РУКОВОДИТЕЛЬ СЕКТОРА  
КАНАЛЬНИК  
ПРО ВЕРКА  
КАНАЛЬНИК  
ПРО ВЕРКА

Марка панели	ГОСТ 5781 - 75*							ГОСТ 6727-73*		ГОСТ 19281-73		Показатели расхода стали, кг								
	А I							А II		В I		046/73		на панель			на 1 м <sup>2</sup> панели нетто			
	Ф6	Ф8	Ф12	Ф14	Ф16	Ф18	Ф20	Ф14	Ф16	Ф4	Ф5	-30x6	Армат.	Закл.	Всего	Армат.	Закл.	Всего		
ЦТ1 - 59. 20. 3	16.46	2.14	5.68		9.48			13.12	17.14	5.70	6.26	0.22			73.23	3.06	76.29	6.04	0.26	6.30
ЦТ1Л - 59. 20. 3																				
ЦТ1 - 62. 20. 3	17.29	2.86	5.68			12.00		13.84	18.08	5.87	6.33	0.22			79.11	3.06	82.17	6.29	0.24	6.53
ЦТ1Л - 62. 20. 3																				
ЦТ1 - 68. 20. 3	18.95	3.10	5.68			12.00		15.29	19.98	6.21	6.95	0.22			85.32	3.06	88.38	6.19	0.22	6.41
ЦТ1Л - 68. 20. 3																				
ЦТ2 - 10. 20. 3	2.49	3.00	4.66					3.52		0.50	1.05	0.16			13.22	2.16	15.38	6.58	1.07	7.65
ЦТ2Л - 10. 19. 3	2.49	3.00	4.66					3.52			1.05	0.16			12.32	2.16	14.88	6.77	1.15	7.92
ЦТ2 - 13. 20. 3	3.32	4.10	4.66					4.98		0.66	1.34	0.16			17.06	2.16	19.22	6.51	0.82	7.33
ЦТ2Л - 13. 19. 3	3.32	4.10	4.66					4.98			1.34	0.16			16.40	2.16	18.56	6.68	0.88	7.56
ЦТ2 - 16. 20. 3	4.15	5.30	4.66					6.42		0.83	1.65	0.16			21.01	2.16	23.17	6.51	0.67	7.18
ЦТ2Л - 16. 19. 3	4.15	5.30	4.66					6.42			1.65	0.16			20.18	2.16	22.34	6.67	0.71	7.38
ТК	Панели группы ЦР2; ЦТ1; ЦТ2 толщиной 300 мм.															серия 1.117-13				
1977	Выборка стали															Выпуск 1-2		Лист 19		