

ГОСУДАРСТВЕННЫЙ КОМИТЕТ ПО ГРАЖДАНСКОМУ СТРОИТЕЛЬСТВУ И АРХИТЕКТУРЕ ПРИ ГОССТРОЕ СССР  
Ц Н И Н ) П Ж И Л И Ц А

Ш И Ф Р Э . 9 3 - 1

12-этажный односекционный кирпичный жилой дом на 83 кв.

А Л Ь Б О М И  
САНИТАРНО - ТЕХНИЧЕСКИЕ ЧЕРТЕЖИ /ВЫШЕ ОТМЕТКИ ± 0.00/

М О С К В А 1 9 7 3 г.

Заказ № 47 тираж 300 ЭМПШ ЦНИИЭП жилища

Наименование листа	И лист	№ стр.
<b>ЗАГЛАВНЫЙ ЛИСТ</b>	ОВВК-1	1
Отопление. Указания по привязке и монтажу. Спецификация. Комплектующая ведомость радиаторов. Таблица теплопотерь. Условные обозначения.	ОВ-1	2
Отопление и вентиляция. План 1 <sup>го</sup> этажа.	ОВ-2	3
Отопление и вентиляция. План 2-12 этажей.	ОВ-3	4
Отопление и вентиляция. План чердака. Схема магистралей.	ОВ-4	5
Отопление. Схемы стояков.	ОВ-5	6
Отопление. Схемы стояков. Монтажные узлы.	ОВ-6	7
Отопление и вентиляция. Дымовыводение ПС-1, ВС-1, ВС-2. План. Разрезы. Спецификация.	ОВ-7	8
Водоснабжение, Канализация. Ливнесток. Спецификация.	ВК-1	9
Водоснабжение, Канализация. Ливнесток. План типового этажа.	ВК-2	10
Водоснабжение. Канализация. Ливнесток. План чердака. Схема. Разрезы.	ВК-3	11
Водоснабжение. Канализация. Ливнесток. Схемы стояков. Ливнесток.	ВК-4	12
Детали. Узлы. Схема стояков.	ВК-5	13
Водоснабжение.		
Спаренная установка пожарных кранов.	ВК-6	14
Монтажный чертёж санитарно-кухонного узла Т-1.	ВК-7	15
Монтажный чертёж санитарно-кухонного узла Т-2.	ВК-8	16
Монтажный чертёж санитарно-кухонного узла Т-3 и кухонного узла Т-4.	ВК-9	17

Привязкой принято:

1. Расчетная температура для отопления -30°С
2. Система отопления: с трехходовыми кранами и как вариант с кранами двойной регулировки.
3. Присоединение полотенцесушителей: к системе Ц.Г.В.
4. Горячее водоснабжение, централизованное.
5. Монтаж санузлов: россыпью.
6. Внутренний водосток: с выпуском в ливнесток.  
*б) с выпуском на отводку*

Настоящий проект выполнен в соответствии с действующими нормами и правилами (в том числе, по взрывопожарной безопасности) ГЛКЖ проекта *Филиппов*.

ЦЕННИК  
 МАТЕРИАЛЫ  
 РАБОТЫ  
 ПО  
 ПРОЕКТАМ  
 НЕЖИЛИЩНО-ПРОМЫШЛЕННОГО СТРОИТЕЛЬСТВА  
 СООБЩЕСТВЕННОГО ПОЛЬЗОВАНИЯ  
 В СООБЩЕСТВЕННОМ ПОЛЬЗОВАНИИ  
 НА 2017 ГОД

СПЕЦИФИКАЦИЯ

Table with 5 columns: NN п/п, Наименование материалов и оборудования, ГОСТ, Ед. изм., Кол-во. Lists items like pipes, valves, radiators, and registers.

ПРИМЕЧАНИЯ: 1. В числителе - общее количество труб, в знаменателе - в том числе изолируемых. 2. При применении кранов двойной регулировки диаметры и количество кранов принимается по граф 18, 19.

У С Л О В Н Ы Е О Б О З Н А Ч Е Н И Я

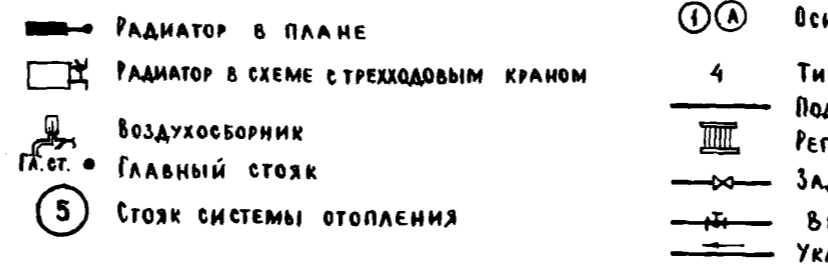


ТАБЛИЦА ТЕПЛОПOTЕРЬ ПО ПОМЕЩЕНИЯМ В ККАЛ/ЧАС (tн = -30°)

Table showing heat loss values for various rooms (1-18) and total values for the apartment.

Комплектовочная ведомость секций радиаторов типа "М-140-А0"

Table showing the number of radiator sections for each room, with a total of 328 sections.

ТЕПЛОЕ НАПРЯЖЕНИЕ РАДИАТОРОВ

Table showing thermal stress for different valve types, with a value of 584 Kcal/hour.

КОЭФФИЦИЕНТЫ ТЕПЛОПЕРЕДАЧИ В ККАЛ/М² Ч. ГР.

Table showing heat transfer coefficients for walls, windows, doors, and ceiling.

УКАЗАНИЯ ПО ПРИВЯЗКЕ.

А. ОТОПЛЕНИЕ.

- 1. Проект отопления разработан для расчетной наружной температуры -30°. Радиаторы приняты типа "М-140-А0". 2. Схемы стояков запроектированы со смещенными замыкающими участками...

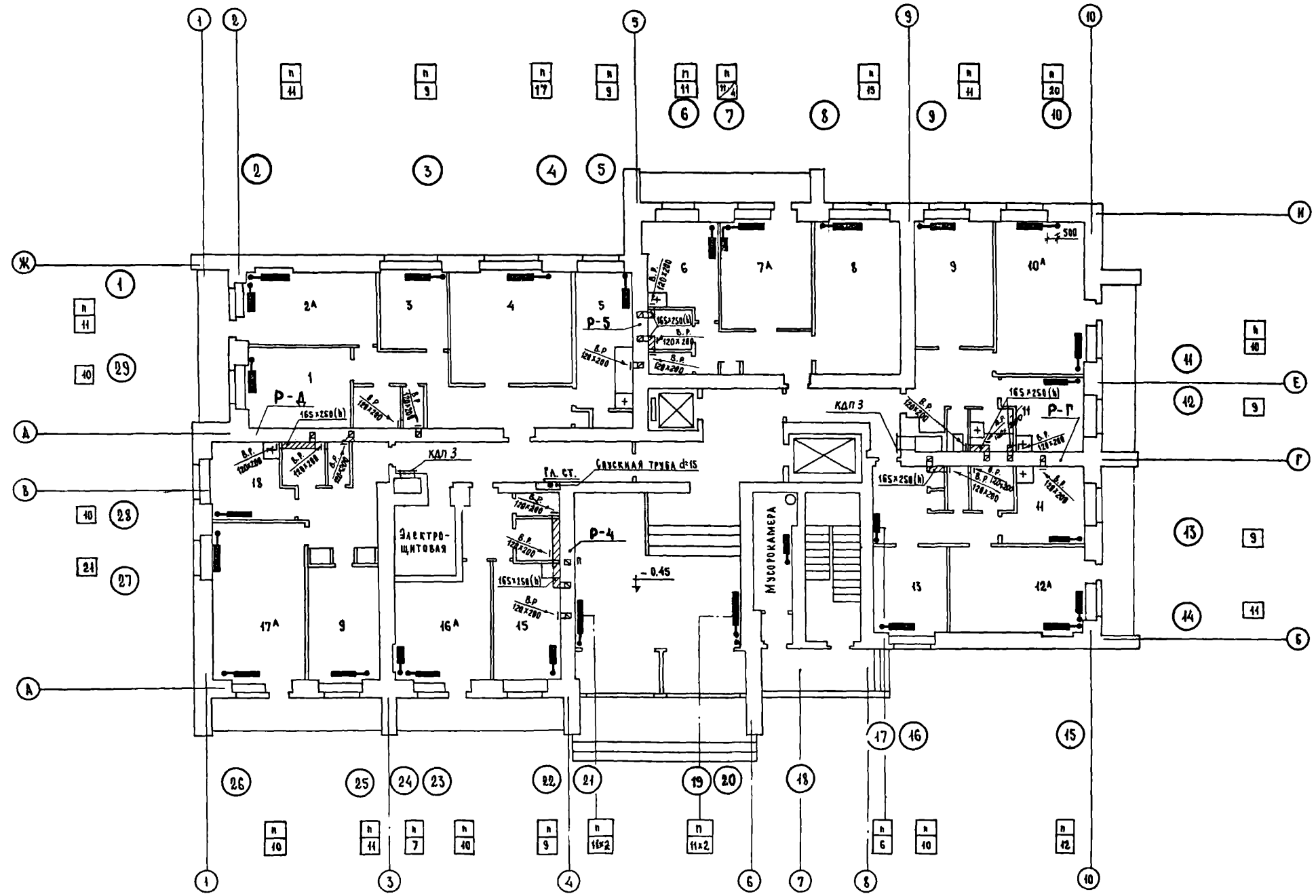
Б. ВЕНТИЛЯЦИЯ.

- 5. В доме запроектирована вытяжная вентиляция с естественным побуждением из помещений кухни и санитарных узлов...

УКАЗАНИЯ ПО МОНТАЖУ.

- 1. Монтаж системы отопления производится из заранее заготовленных стандартных узлов. 2. Сварка трубопроводов d 15-25 мм "встык" не допускается. 3. Пропуск стояков через междуэтажные перекрытия...

- 8. Уклон трубопровода показан стрелками и равен 0.003. 9. Все монтажные работы по устройству систем отопления и вентиляции выполняются согласно "Правилам производства и приемки работ" СНиП III-Г-1-70.

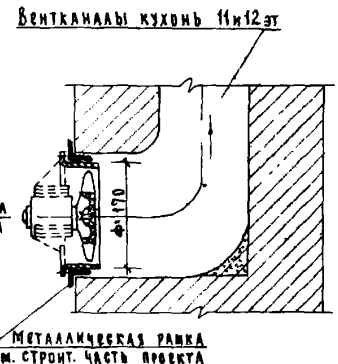
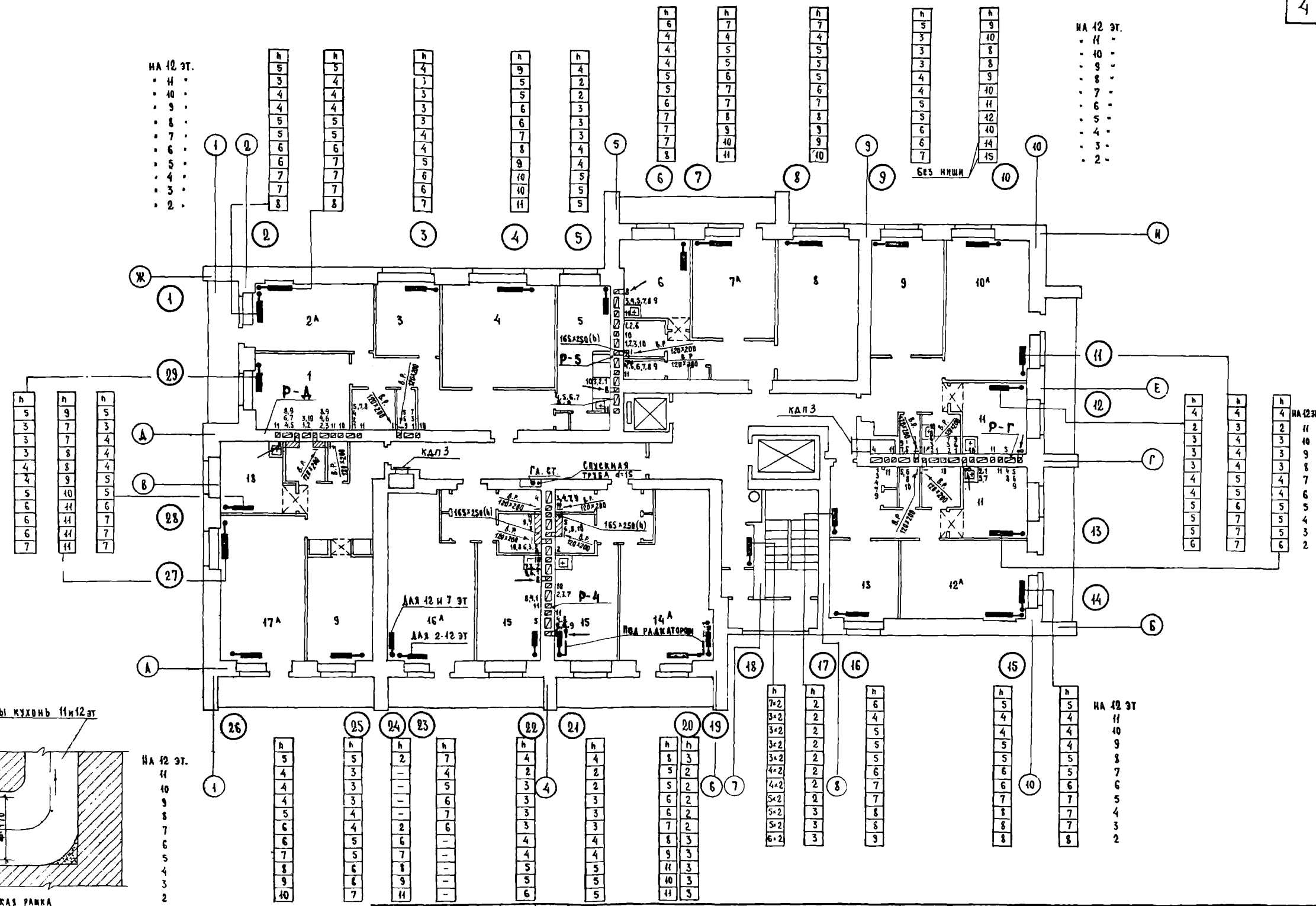


ЛАТА	ШЕНСКИЙ	ВК	САДОВЫЙ	БОРОВА	РАКОВНИК	ОЩЕП	ФУК. ОТА.
ШАДЕН	БОДАНЕНКО	СТ	ПАХУКОВ	СОСОНКО	ПРОБЕРНА	ТА СОН	ТА СОН
СТАРИК	ЦУКЕРМАН	СТ	ПАХУКОВ	СОСОНКО	ТОМБЕРС	ТА СОН	ТА СОН
					МАЛЮКОВ	ТА СОН	ТА СОН
					СОСОНКО	ТА СОН	ТА СОН

ЖИЛИЩНО-КОММУНАЛЬНОЕ УПРАВЛЕНИЕ

П. И. И. Ш. Ц.	Ж. И. И. Ш. Ц.	Ж. И. И. Ш. Ц.	Ж. И. И. Ш. Ц.	Ж. И. И. Ш. Ц.	Ж. И. И. Ш. Ц.	Ж. И. И. Ш. Ц.	Ж. И. И. Ш. Ц.	Ж. И. И. Ш. Ц.	Ж. И. И. Ш. Ц.
ЖИИИ	ЖИИИ	ЖИИИ	ЖИИИ	ЖИИИ	ЖИИИ	ЖИИИ	ЖИИИ	ЖИИИ	ЖИИИ
ЦЕНТРО	ЦЕНТРО	ЦЕНТРО	ЦЕНТРО	ЦЕНТРО	ЦЕНТРО	ЦЕНТРО	ЦЕНТРО	ЦЕНТРО	ЦЕНТРО

С. А. И. У.	С. А. И. У.	С. А. И. У.	С. А. И. У.	С. А. И. У.	С. А. И. У.	С. А. И. У.	С. А. И. У.	С. А. И. У.	С. А. И. У.	С. А. И. У.	С. А. И. У.	С. А. И. У.	С. А. И. У.	С. А. И. У.	С. А. И. У.	С. А. И. У.	С. А. И. У.	С. А. И. У.	С. А. И. У.	С. А. И. У.
И. А. И. У.	И. А. И. У.	И. А. И. У.	И. А. И. У.	И. А. И. У.	И. А. И. У.	И. А. И. У.	И. А. И. У.	И. А. И. У.	И. А. И. У.	И. А. И. У.	И. А. И. У.	И. А. И. У.	И. А. И. У.	И. А. И. У.	И. А. И. У.	И. А. И. У.	И. А. И. У.	И. А. И. У.	И. А. И. У.	И. А. И. У.
И. А. И. У.	И. А. И. У.	И. А. И. У.	И. А. И. У.	И. А. И. У.	И. А. И. У.	И. А. И. У.	И. А. И. У.	И. А. И. У.	И. А. И. У.	И. А. И. У.	И. А. И. У.	И. А. И. У.	И. А. И. У.	И. А. И. У.	И. А. И. У.	И. А. И. У.	И. А. И. У.	И. А. И. У.	И. А. И. У.	И. А. И. У.

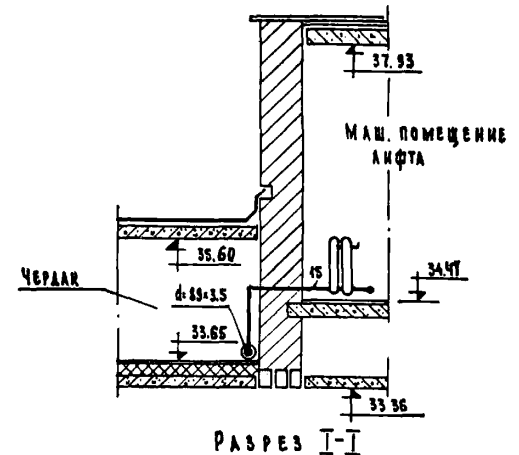
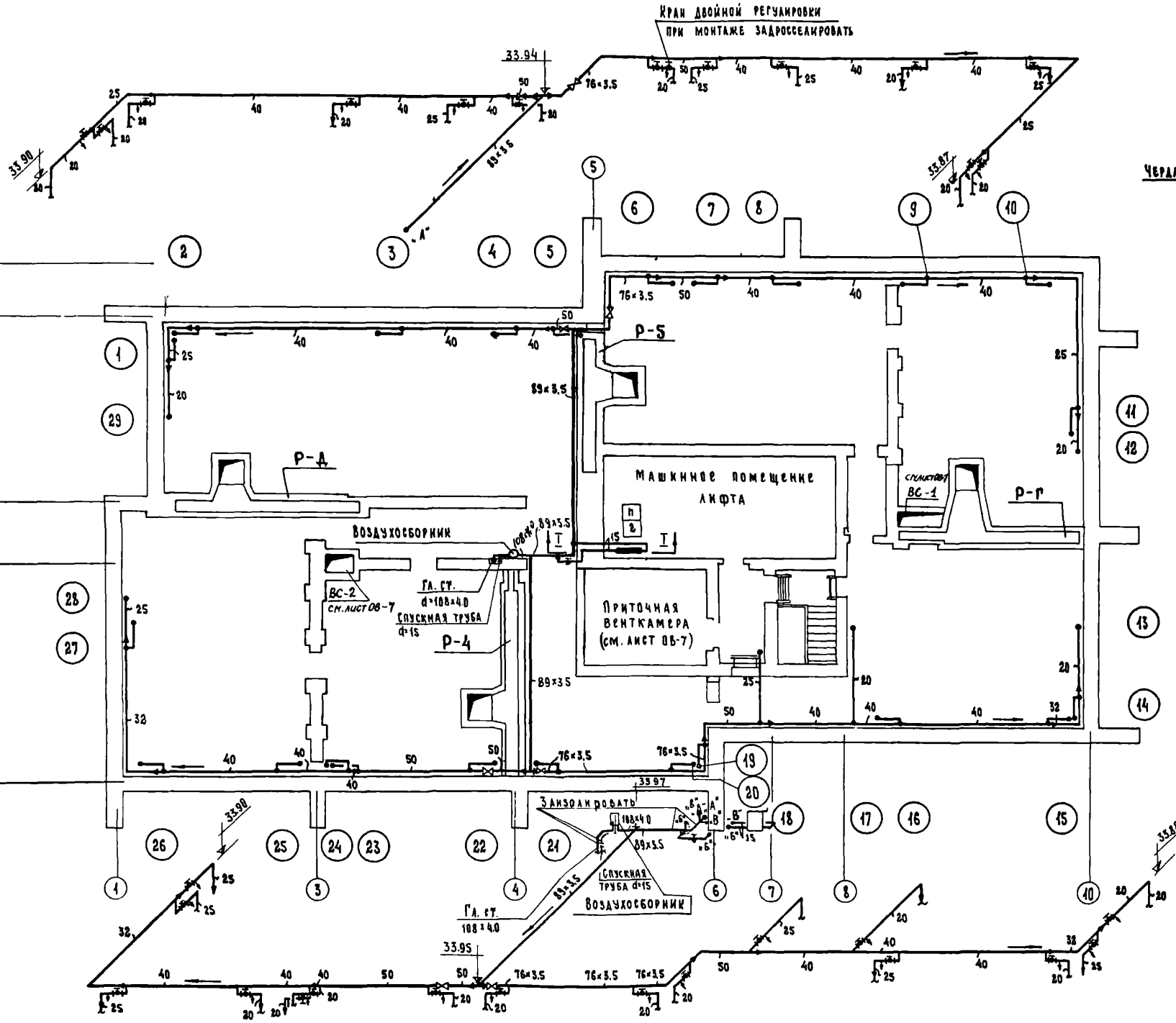


УСТАНОВКА ВЕНТИАТОРА НА КУХНЯХ 11-12 ЭТ.

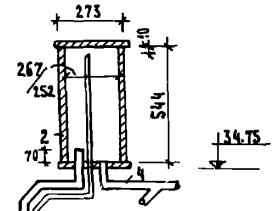
1973 12-ЭТАЖНЫЙ ЖИЛОЙ ДОМ НА 83 КВАРТИРЫ

ОТОПЛЕНИЕ И ВЕНТИЛЯЦИЯ. ПЛАН 2-12 ЭТАЖЕЙ

Ш И Ф Р 9-93-1 АЛБГОМ II ЛИСТ 08-3



**ВЕРТИКАЛЬНЫЙ ВОЗДУХОСБОРНИК (ПРИ САНТЕХПРОЕКТЕ)**

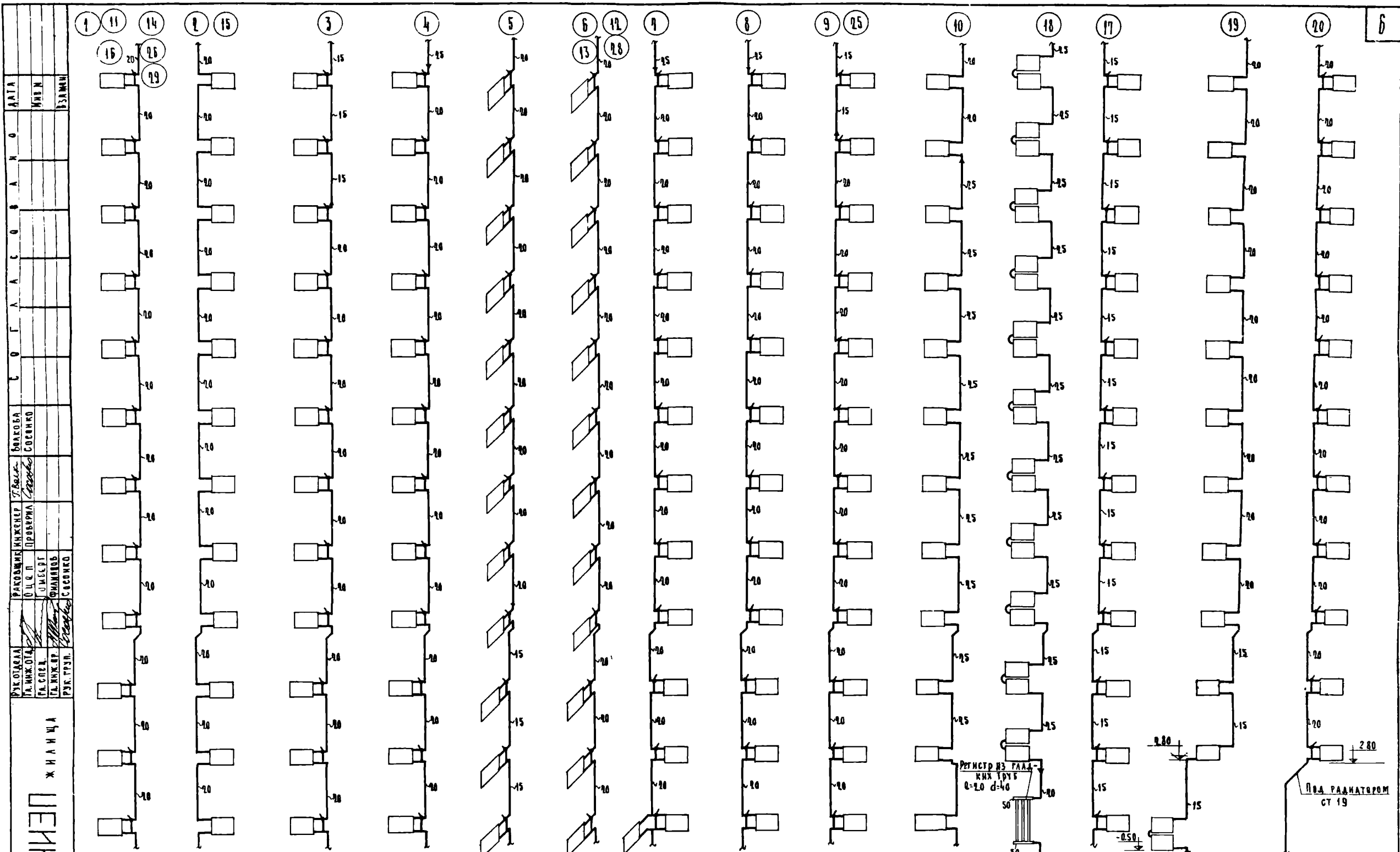


- 1 - 3 Спускную трубу связать в узле управления
- 4 - ГЛАВНЫЙ СТОЯК
- 2 - ВОЗДУХОСБОРНИК
- 3 - СПУСКНОЙ ВЕНТИЛЬ
- 4 - РАЗВОДКА РАЗИВКА

Спускную трубу изолировать вместе с главным стояком и воздухоосборником в пределах чердака.

ЗАДАЧА	С.А.КО
ИСПОЛНИТЕЛЬ	С.А.КО
ПРОЕКТАНТ	С.А.КО
ЭКСПЕРТ	С.А.КО
СВОДЕТОР	С.А.КО
СМОНТЕР	С.А.КО
ИЗДАТЕЛЬ	С.А.КО
ПРОДЮСЕР	С.А.КО
РЕДАКТОР	С.А.КО
КОМПЬЮТЕР	С.А.КО
ОСНОВНЫЕ	С.А.КО
ПРОЦЕДУРЫ	С.А.КО
РАБОТЫ	С.А.КО
ЭКСПЛУАТАЦИЯ	С.А.КО
ПРОЕКТА	С.А.КО
ПРИМЕР	С.А.КО
С.А.КО	С.А.КО

Ж.И.И.Ц.А. ПЕРИЦ



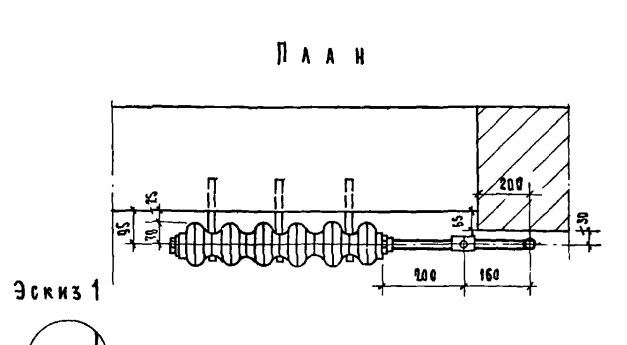
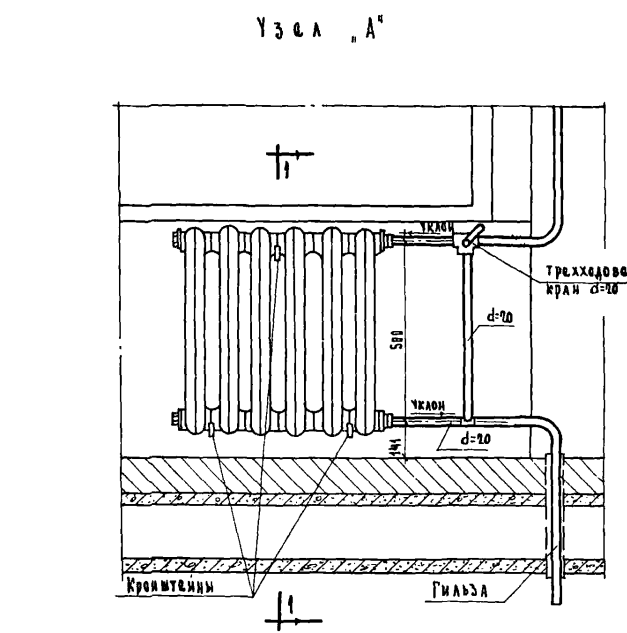
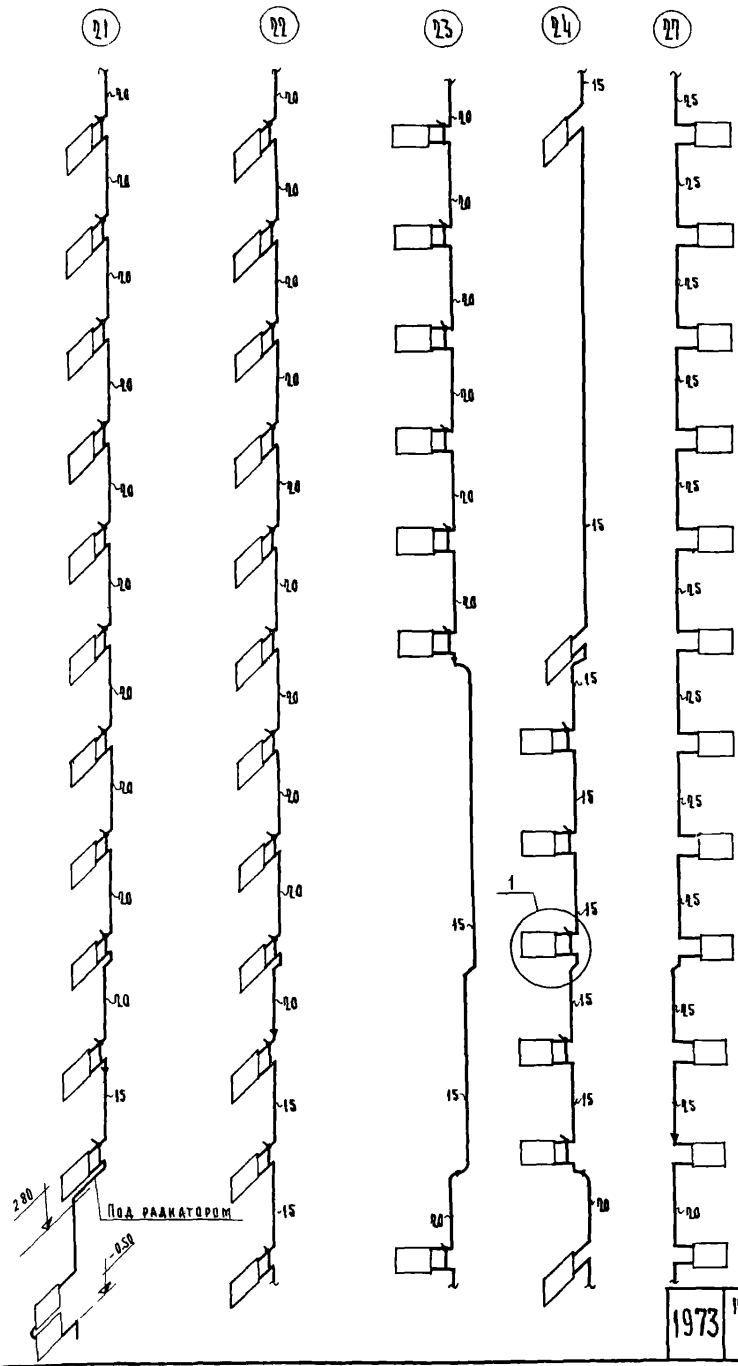
ЦЕНТРАЛЬНАЯ ЖИЛНИЦА	РАКОВИНИ КИЖЕНЕ Т. ВЕЛКА	БРАКОБА СОБОРНО	ДАТА
СА. СПЕК.	О. Ц. П. ПРОБВРНА	СОБОРНО	М. В. М.
СА. КИЖ. КР.	О. М. СЕРГ.		Б. С. М. М.
Р. К. Т. П. З. Н.	О. М. К. Р. П.		



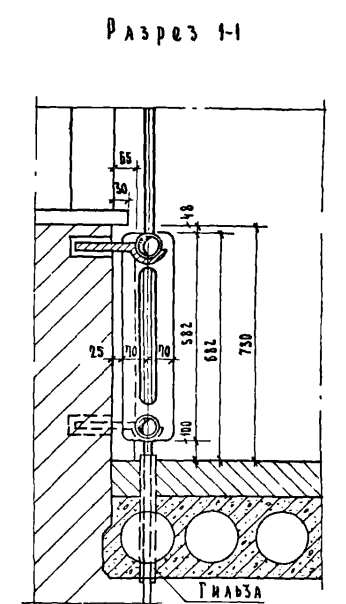
ЗАДАЧА	ПРОБЛЕМА	РЕШЕНИЕ
РАСЧЕТ	ПРОВЕРКА	КОМПЬЮТЕР
КОНСТРУКЦИЯ	ТЕХНИЧЕСКОЕ ОБОЗНАЧЕНИЕ	СВЕДЕНИЯ

Ж И Л И Щ А

ЦИНПД

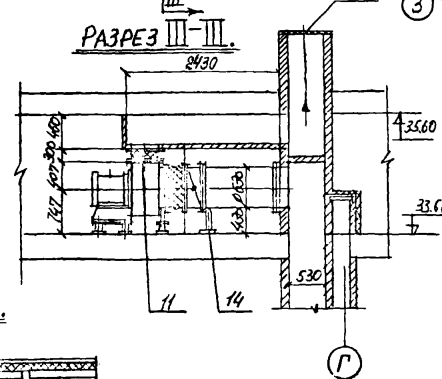
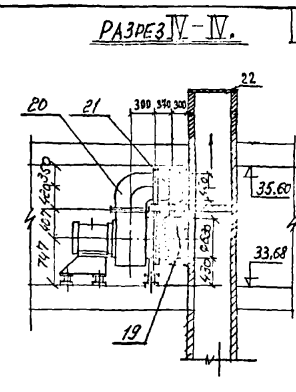
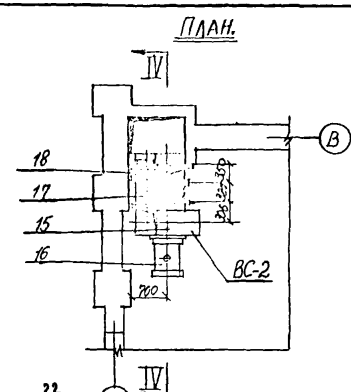
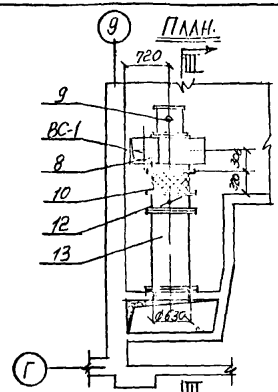
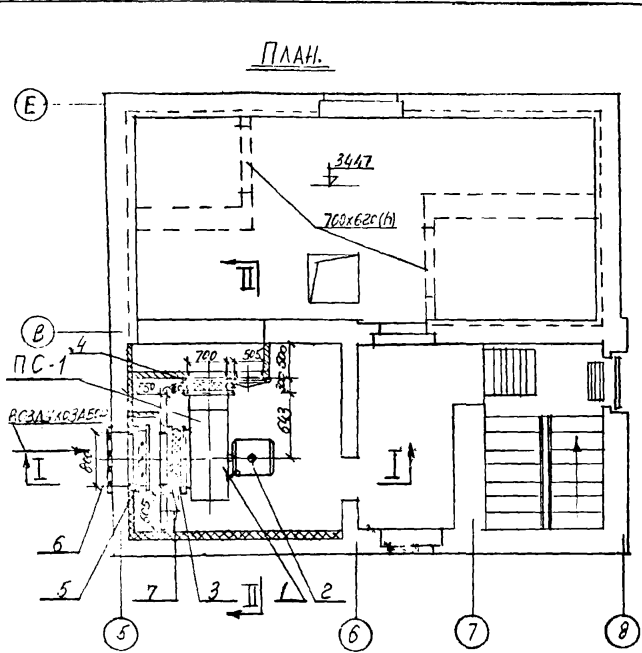


При замене трехходовых кранов, края двойной регулировки устанавливать по эскизу 1.



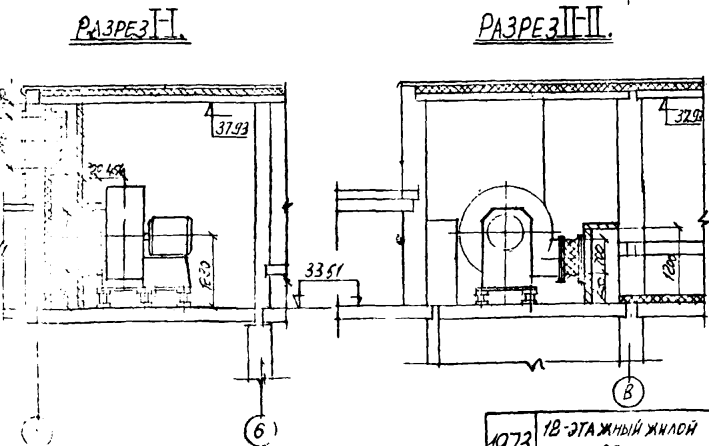
- Примечания:**
1. Изгиб отопительных стояков у наружных стен произвести в полу 4<sup>го</sup> этажа
  2. В узле „А“ число секций радиаторов показано условно.
  3. Все приборы подсоединены к стоякам напрямую, без уклона
  4. В отверстия для пропуска стояков, пробитые в панелях перекрытий, вставить металлические гипсба из отрезков труб

СОСТАВЛЯЮЩИЙ  
СООБЩИТЕЛЬ  
УСТАНОВКА  
ВЕНТИЛЯТОРА  
УСТАНОВКА  
ЭЛЕКТРОПРИВОДА  
УСТАНОВКА  
РАБОТА  
УСТАНОВКА  
УСТАНОВКА  
УСТАНОВКА  
УСТАНОВКА  
УСТАНОВКА



**СПЕЦИФИКАЦИЯ ПС-1; ВС-1; ВС-2.**

№	НАИМЕНОВАНИЕ	ЕД. ИЗМ.	КОЛ.	ПЛОЩАДЬ		ГОСТ
				П. М.	ОБЩ.	
ПС-1						
1	ВЕНТИЛЯТОР ЦЕП. Ц/Ч-70/1/ВЗ	шт	1			КОМПЛ.
2	ЭЛЕКТРОПРИВОД АТАБ	шт	1	663	663	КОМПЛ.
3	ВСТАВКА ГНЬКАЯ Ε=320	шт	1	18.61	18.61	28
4	« » Ε=300	шт	1	18.53	18.53	11
5	ЗАСЛОНКА ВОЗДУШНАЯ РР00Х800	шт	1	37.6	37.6	4.55-12
6	РЕШЕТКА СТАЛЬНАЯ ШТАНД. ПЕРИМЕТРИЧ. 3200	шт	8	-	247	4.55-12
7	ДВЕРЬ ГЕРМЕТИЧЕСКАЯ	шт	2	36.0	72.0	4.55-12
ВС-1						
8	ВЕНТИЛЯТОР ЦЕП. Ц/Ч-70/1/ВЗ	шт	1	200	200	КОМПЛ.
9	ЭЛЕКТРОПРИВОД АТАБ	шт	1			КОМПЛ.
10	ВСТАВКА ГНЬКАЯ Ε=320	шт	1	8.25	8.25	4.55-12
11	« » Ε=300	шт	1	8.2	8.2	11
12	ЗАСЛОНКА ВОЗДУШНАЯ	шт	1	34.0	34.0	4.55-12
13	КОРПУС ЭЛ. ПРОВОДНИТ. СТ. Ε=1400 Ε=1300	шт	24	8.0	19.2	3601-51
14	ПОДСТАВКА ПОД КОРПУС	шт	2	1.9	3.8	4.55-12
ВС-2						
15	ВЕНТИЛЯТОР ЦЕП. Ц/Ч-70/1/ВЗ	шт	1	200	200	КОМПЛ.
16	ЭЛЕКТРОПРИВОД АТАБ	шт	1			КОМПЛ.
17	ВСТАВКА ГНЬКАЯ Ε=320	шт	1	8.25	8.25	4.55-12
18	« » Ε=300	шт	1	8.2	8.2	11
19	ЗАСЛОНКА ВОЗДУШНАЯ	шт	1	34.0	34.0	4.55-12
20	РЕШЕТКА СТАЛЬНАЯ ШТАНД. ПЕРИМЕТРИЧ. 400x400	шт	40	2.0	8.0	3601-51
21	КОРПУС ЭЛ. ПРОВОДНИТ. СТ. 400x400	шт	0.5	11	4.0	11
22	СЕТКА СТАЛЬНАЯ №20	м <sup>2</sup>	1.36	1.96	2.66	ГОСТ 3938-63



ПЕЧАТЬ

1973 1В-ЭТАЖНЫЙ ЖИЛОЙ ДОМ НА ВЗКВАРТИРЫ ОТОПЛЕНИЕ И ВЕНТИЛЯЦИЯ ДИМХОДА ИЛИ КИЛ. ПС-1; ВС-1; ВС-2. ПЛАН. РАЗРЕЗЫ. СПЕЦИФИКАЦИЯ ШИФР 3-93-1. АЛЬБОМ II ЛИСТ ДВ-7

СПЕЦИФИКАЦИЯ ОБОРУДОВАНИЯ

№ п/п	Наименование оборудования	Кол-во	ГОСТ
1	Унитазы „Компакт“ тарельчатые с выпусками под 30 с непосредственно присоединенными смывными бачками и сиденьями	левая	35
		правая	48
2	Умывальники полукруглые типа „Утро“ или „Рассвет“ 550x450мм с выпусками, пластмассовыми бутылочными сифонами и кронштейнами, настольные смесители общие для ванн и умывальников см-ву-шланг ГОСТ 8224-64	левая	35
		правая	48
2а	Умывальники полукруглые размером 550x420 с выпусками пластмассовыми бутылочными сифонами и кронштейнами настенные смесители общие для ванн и умывальников см-ву-шланг ГОСТ 8224-64	—	7288-60
3	Ванны прямобортные чугунные эмалированные размером 1500x700 с напольными сифонами и электрическими уравнительными проводниками.	83	1154-66
4	Полотенцесушитель из стальных водогазопроводных оцинкованных труб d=32	83	—
5	Мойки чугунные эмалированные размером 500x600 с бутылочными пластмассовыми сифонами МРТУ 7-7-62 вертикальными патрубками, центр настольными смесителями ГОСТ 7942-66 и деревянными подстолями	83	7506-60

СПЕЦИФИКАЦИЯ ПО ВОДОСТОКУ

№ п/п	Наименование	ГОСТ	ЕД. ИЗМ.	Кол-во
1	Трубы стальные электросварные d=89x3,5	10704-63	п.м	4
2	„ „ горячекатаные d=121x4,5	8732-70	„	1
3	Трубы асбестоцементные напорные d=75	539-65	„	70
4	Воронки водосточные чугунные Вр 7м с патрубком d=80	—	шт.	2
5	Ревизии чугунные канализационные РК d=100	6942-69	„	2
6	Муфты чугунные канализационные МФ d=100	„	„	6
7	Фланцы стальные плоские приварные для труб d=89	1255-54	„	2
8	Заглушки стальные (фланцы глухие) для труб d=89	6973-59	„	2
9	Прокладки резиновые для труб d=89	—	„	2
10	Болты с гайками М-16	7798-62 5945-62	„	8
11	Трубы чугун. канализация d=100	6942-69	п.м	2,0

Примечания:

\* В числителе - общее количество труб, в знаменателе - в том числе изолируемые.  
 \*\* В числителе - общее количество труб, в знаменателе - количество труб за вычетом фасонных частей,

СПЕЦИФИКАЦИЯ ПО ВОДОСНАБЖЕНИЮ.

№ п/п	Наименование	ГОСТ	ЕД. ИЗМ.	Кол-во	
				Хол.	Гор.
1	Трубы стальные водогазопровод оцинков d=70	3262-62	п.м	—	—
2	„ „ „ „ d=50	„	„	750	40
3	„ „ „ „ d=40	„	„	—	3
4	„ „ „ „ d=32	„	„	230	282
5	„ „ „ „ d=25	„	„	33	50
6	„ „ „ „ d=20	„	„	—	30
7	„ „ „ „ d=15	„	„	550	380
8	Задвижка чугунная фланцевая d=50	8437-63	шт	1	2
9	Вентили запорные чугунные d=40	15к4-183 15к4-18к	„	—	—
10	„ „ „ „ d=25	„	„	—	3
11	„ „ „ „ Бронзовые d=20	156-3к 156-33	„	—	5
12	„ „ „ „ d=15	„	„	178	95
13	Шкафы с двумя пожарными кранами с пожарными шлангами d=50; l=20м	—	Комплект	12	—
14	Фланцы стальные для труб d=50	1255-54	шт	2	—
15	Воздухоохладитель d=524x4 h=500	—	„	—	1

СПЕЦИФИКАЦИЯ ПО КАНАЛИЗАЦИИ.

№ п/п	Наименование	ГОСТ	ЕД. ИЗМ.	Кол-во
1	Трубы асбестоцементные безнапорные d=150	1839-48	п.м	9
2	Трубы чугунные канализационные d=	6942-69	„	—
3	„ „ „ „ d=100	„	„	275
4	„ „ „ „ d=50	„	„	332
5	Тройники ТП 90° d=100x100	„	шт	83
6	„ „ „ „ d=50x50	„	„	261
7	Тройники ТК 45° d=100x100	„	„	3
8	Тройники ТК 45° d=100x50	„	„	84
9	Колено d=50	„	„	95
10	Отвод 0.135° d=100	„	„	13
11	„ „ 0.135° d=50	„	„	88
12	Ревизии круглые РК d=100	„	„	21
13	„ „ „ „ d=50	„	„	4
14	Отступы отс d=50	„	„	83
15	Патрубки вент. ПВ d=150x100	„	„	4
16	„ „ „ „ l=150 d=50	„	„	83
17	„ „ „ „ l=250 d=50	„	„	83
18	Тройник ТК 45° d=50x50	„	„	83
19	„ „ „ „ „	„	„	„
20	Муфты прямые короткие d=40	8954-59	„	83
21	Трубы стальные, водогазопр. не оцинк. d=40	3262-62	п.м	23
22	Угольники прямые d=40	8946-59	шт	83

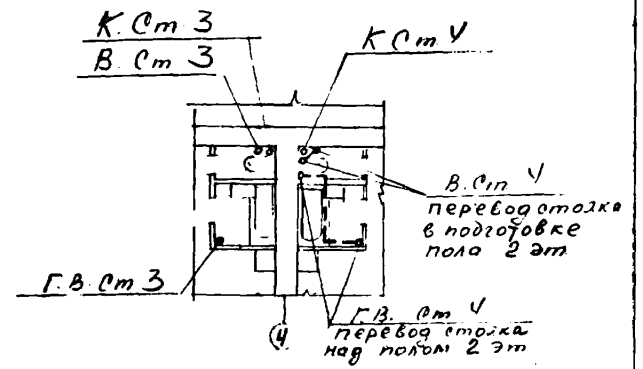
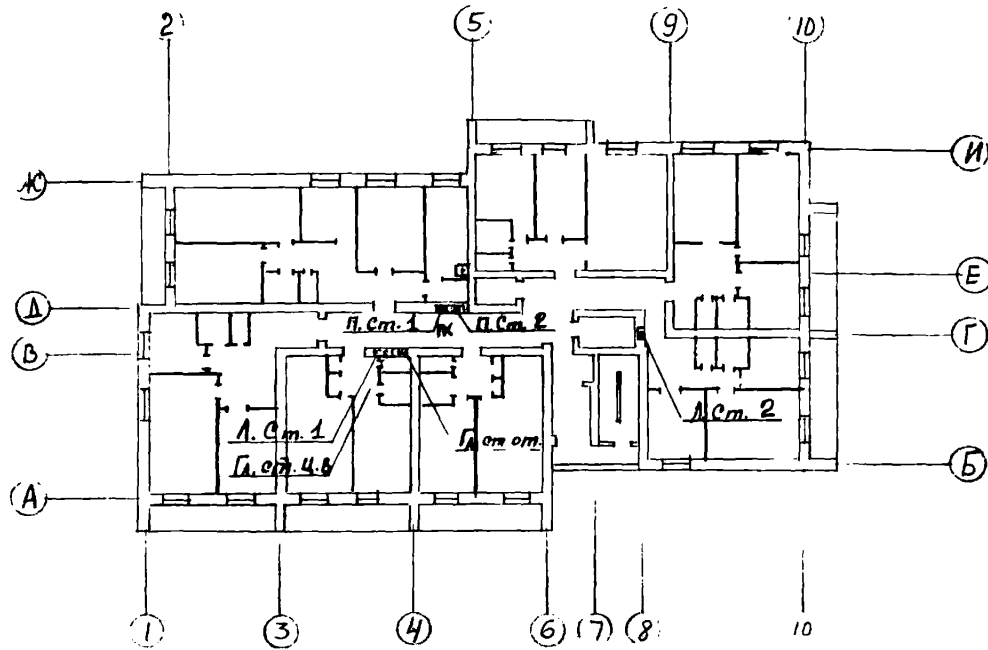
Дата: \_\_\_\_\_ Инв. №: \_\_\_\_\_ Взам. №: \_\_\_\_\_  
 Исполнитель: \_\_\_\_\_  
 Проверка: \_\_\_\_\_  
 Утверждение: \_\_\_\_\_  
 Подпись: \_\_\_\_\_  
 Подпись: \_\_\_\_\_  
 Подпись: \_\_\_\_\_

№ №	Водопровод
Стояков	Канализация
Планы санитарно-кухонных узлов	

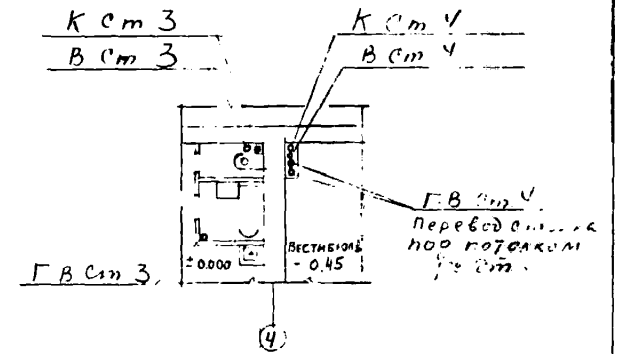
2	5	6	7
T-3	T-4	T-1	T-2

№ №	Водопровод
Стояков	Канализация
Планы санитарно-кухонных узлов	

1
T-2



ВЫКОПИРОВКА ИЗ ПЛАНА 2ЭТ



ВЫКОПИРОВКА ИЗ ПЛАНА 1ЭТ

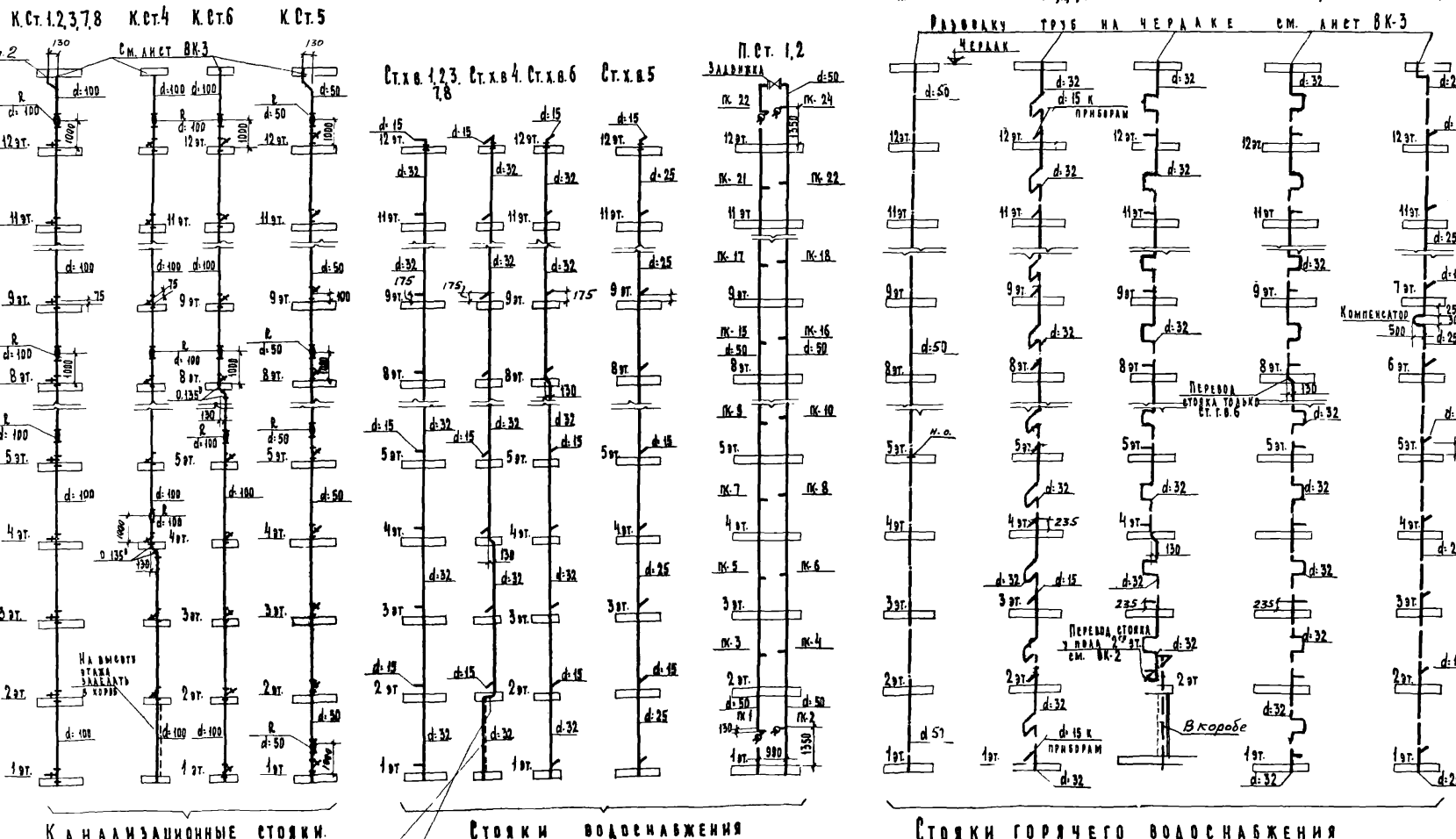
№ №	Водопровод
Стояков	Канализация
Планы санитарно-кухонных узлов	

3	4	8
T-1	T-2	T-1

Исполнитель: ЖИЛЩА ЦЕННИЦ



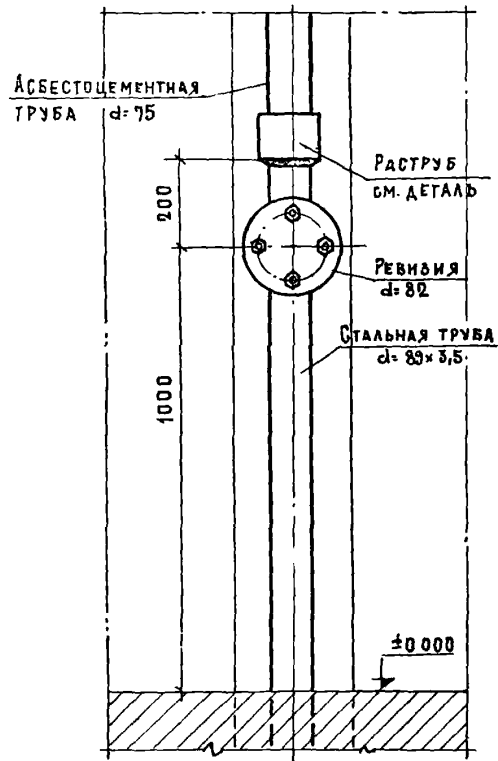
ЖИЛИЩНО-КОММУНАЛЬНОЕ УПРАВЛЕНИЕ
Ул. Мухоморова, д. 33
Кв. 83
12-этажный жилой дом
с 83 квартирами
БАНК
ИЗДАТЕЛЬСТВО
ИЗДАТЕЛЬСТВО
ИЗДАТЕЛЬСТВО
ИЗДАТЕЛЬСТВО
ИЗДАТЕЛЬСТВО
ИЗДАТЕЛЬСТВО
ИЗДАТЕЛЬСТВО
ИЗДАТЕЛЬСТВО
ИЗДАТЕЛЬСТВО
ИЗДАТЕЛЬСТВО
ИЗДАТЕЛЬСТВО
ИЗДАТЕЛЬСТВО



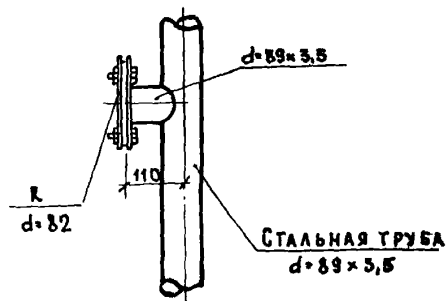
**ПРИМЕЧАНИЕ:** В направлении отстоялений от стояков см. монтажные чертежи сан. узлов ВК 7,8,9. В Коробе с канализационным стояком. Перевод стока в подготовку пола 2 эт.

1973 | 12-этажный жилой дом из 83 квартир | Водоснабжение, канализация Схемы стояков. | Шифр 3-93-1 | Альбом II | Анет ВК-4

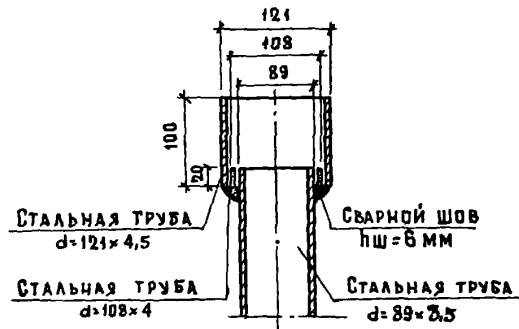
АРТ. ИВН ВАРМЕН  
С О Ф Л А С О В А Н О  
ЖИЛИЩНИЦ  
1973



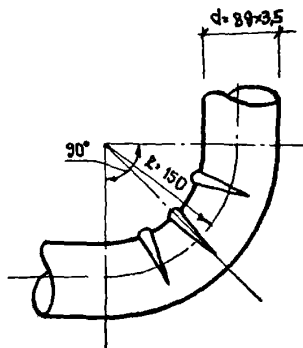
Узел "А"



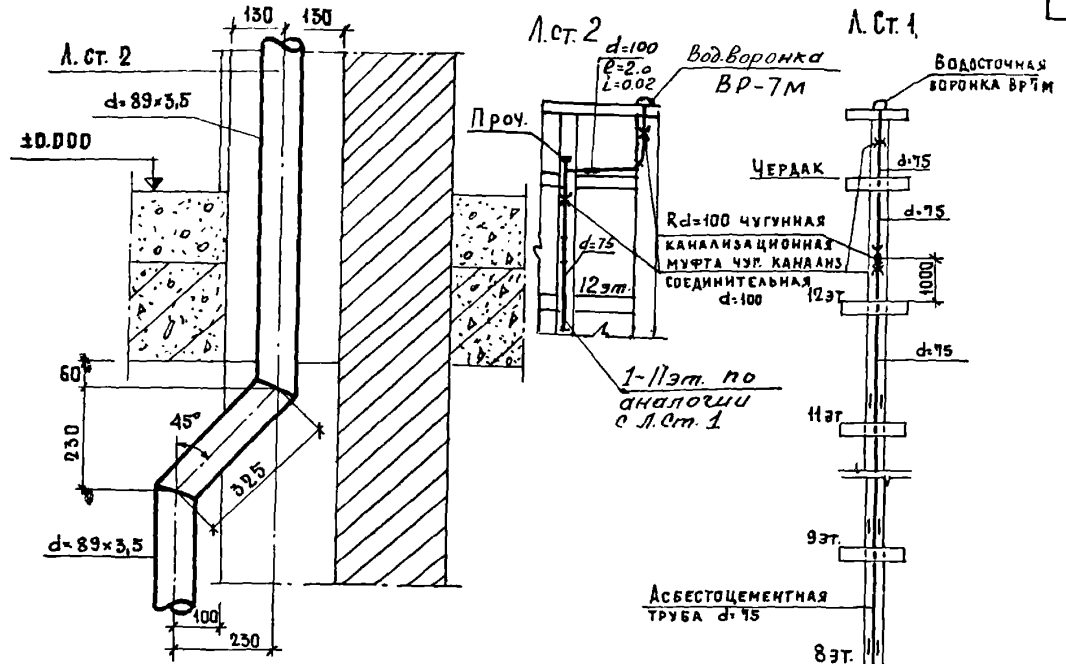
ДЕТАЛЬ РЕВИЗИИ.



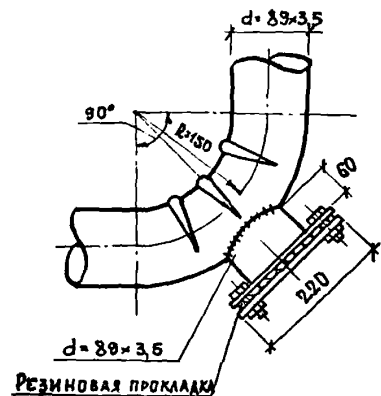
ДЕТАЛЬ РАСТРУБА



ОТВОД ПОД 90° СКЛАДЧАТЫЙ (см. листы альбом О ВК-3,4)



РАЗРЕЗ ПО Л. СТ. 2 (см. альбом О ВК-3,4)



ОТВОД ПОД 90° СКЛАДЧАТЫЙ С ПРОЧИСТКОЙ. (см. листы альбом О ВК-3,4)

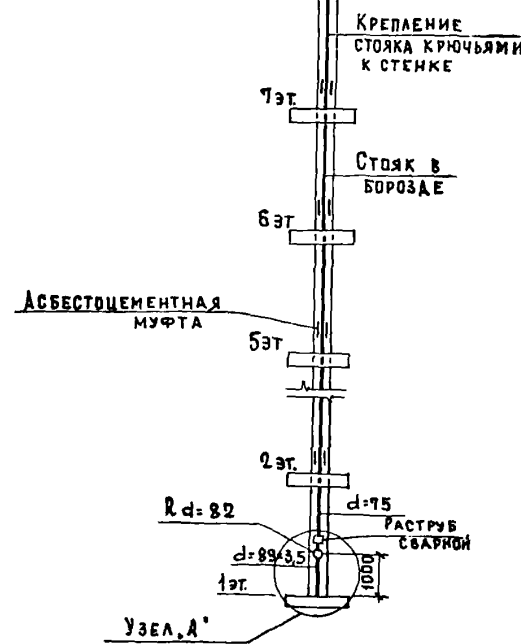
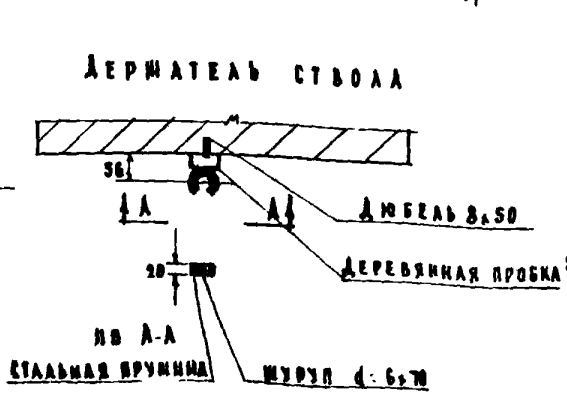
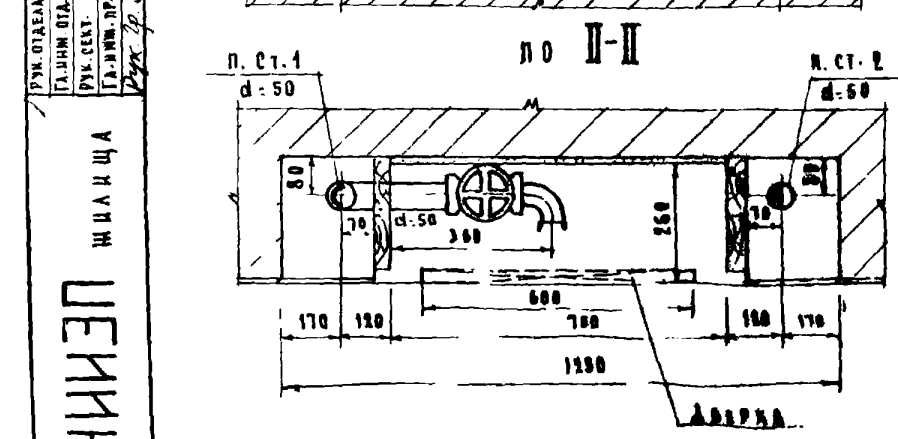
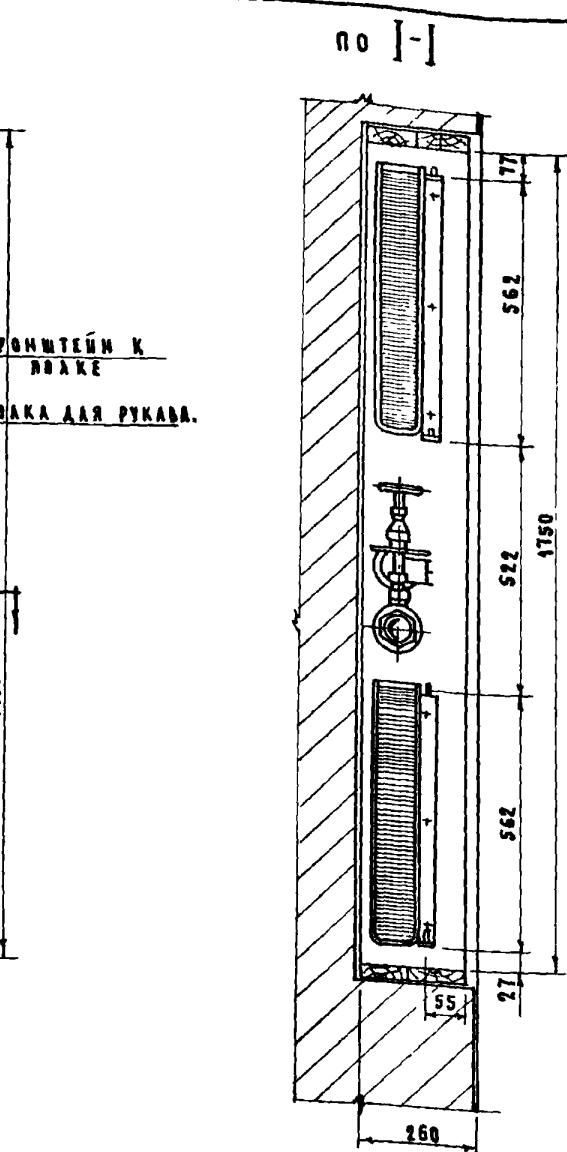
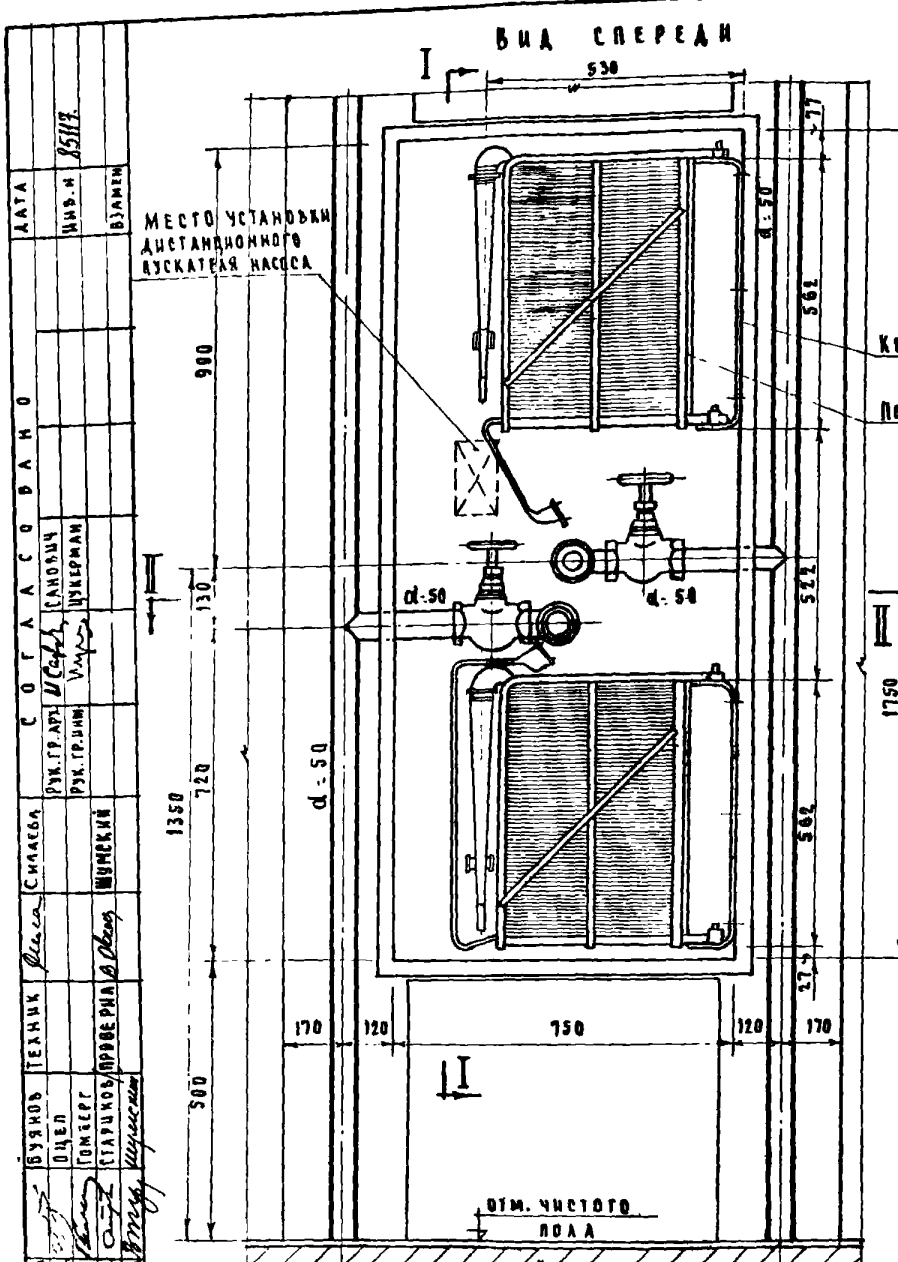
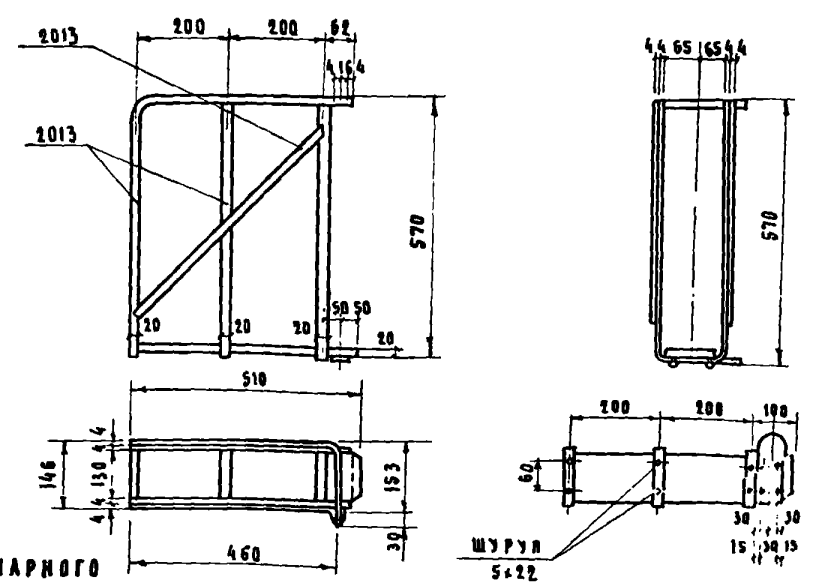


СХЕМА СТОЯКОВ.



- ПРИМЕЧАНИЯ:**
- 1. Сваренная установка пожарных кранов предусмотрена по требованию противопожарных норм, где указано что, каждая точка помещений должна обрабатываться 2<sup>й</sup> струями.
  - 2. ДАННЫЙ ЧЕРТЕЖ ПРИМЕНЕН ПРИ ДЛИНЕ КАЖДОГО ШАГГА 20 МЕТРОВ
  - 3. ДИСТАНЦИОННЫЙ ПУСКАТЕЛЬ ПОЖАРНОГО НАСОСА УСТАНОВЛИВАЕТСЯ ПО ПРОЕКТУ ВНУТРЕННЕГО ЭЛЕКТРООБОРУДОВАНИЯ.

**ПОЛКА ДЛЯ ПОЖАРНОГО РУКАВА.**



**ПРИМЕЧАНИЕ:**  
УСТРОЙСТВО ШКАФА ДЛЯ ПОЖАРНЫХ КРАНОВ СМ. СТРОИТЕЛЬНЫЕ ЧЕРТЕЖИ

**СПЕЦИФИКАЦИЯ НА МЕТАЛЛ ДЛЯ ПОЛКИ И КРОНШТЕЙНА**

№	МАТЕРИАЛ	РАЗМЕР	КОЛ-ВО
1	СТАЛЬ ПОЛОСОВАЯ	20x4	105 57
2	"	60x4	"
3	"	60x8	"
4	КРУГАЯ	φ 14	2530 57
5	ШУРУП	φ 5x22	1145 41

**СПЕЦИФИКАЦИЯ МАТЕРИАЛОВ**

№	НАИМЕНОВАНИЕ	РАЗМЕР	ЕД. ИЗМ.	КОЛ-ВО
1	ПОЛКА ДЛЯ УКАЛКИ ПОЖАРНОГО РУКАВА	ПО ЧЕРТ.	ШТ.	2
2	ДЕРЕВЯННЫЙ ШКАФ	1800x650	ШТ.	1
3	КРОНШТЕЙН ПОД ПОЛКУ ПОЖАРНОГО РУКАВА	ПО ЧЕРТ.	ШТ.	2
4	УГОВЯННИК КОВК. ЧУГУНА	д: 50	ШТ.	2
5	ПОЖАРНЫЙ БРОНЗОВЫЙ РЫЧЕГ	д: 50	ШТ.	2
6	ОТВОД ПОЖАРНЫЙ ПС-30 СО СПРЫСКОЙ	д: 50	КОМ.	2
7	ПЕНОВЫЙ РУКАВ 2-20М	д: 50	ШТ.	2
8	СОЕДИНИТЕЛЬНАЯ ГОЛОВКА ЦАПКОВАЯ	д: 50	ШТ.	2
9	СОЕДИНИТЕЛЬНАЯ ГОЛОВКА РУКАВНАЯ	д: 50	ШТ.	4
10	БЛОРА ПОД ПОЛКУ СТ-Ф 8	2-130	ШТ.	2
11	ШУРУП	φ 8,35	ШТ.	8
12	ДЮБЕЛЬ	φ 8,50	ШТ.	2
13	ШУРУП	φ 8,70	ШТ.	2
14	ДЕРЖАТЕЛЬ СТВОЛА		ШТ.	2
15	ТРУБА СТАЛЬНАЯ	д- 50	п.м.	0,5
16	РЕЗЬБОВОЕ КОЛЬЦО СОЕД. ГАЙКИ	д 50	ШТ.	5

ЦЕНТ

ТАБЛИЦА СОСТАВНО

ИМЕНА И ФАМИЛИИ

РАСП. ПР. ПОС. ПР. РАБОТ. ПОС. ПР.

ВЫПОЛНИЛИ

ПРОВЕРИЛИ

СОД. ГЛАВ. ПР. РАБОТ. ПОС. ПР.

СОД. ГЛАВ. ПР. РАБОТ. ПОС. ПР.

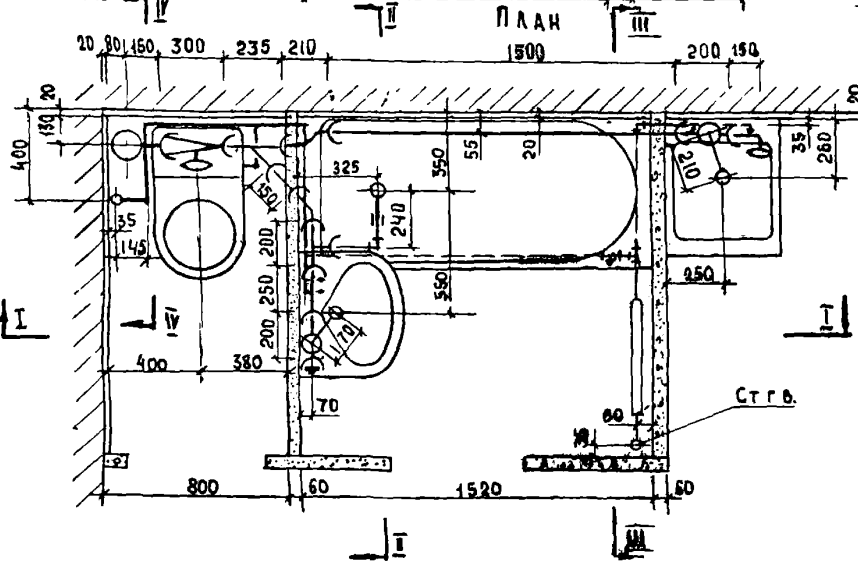
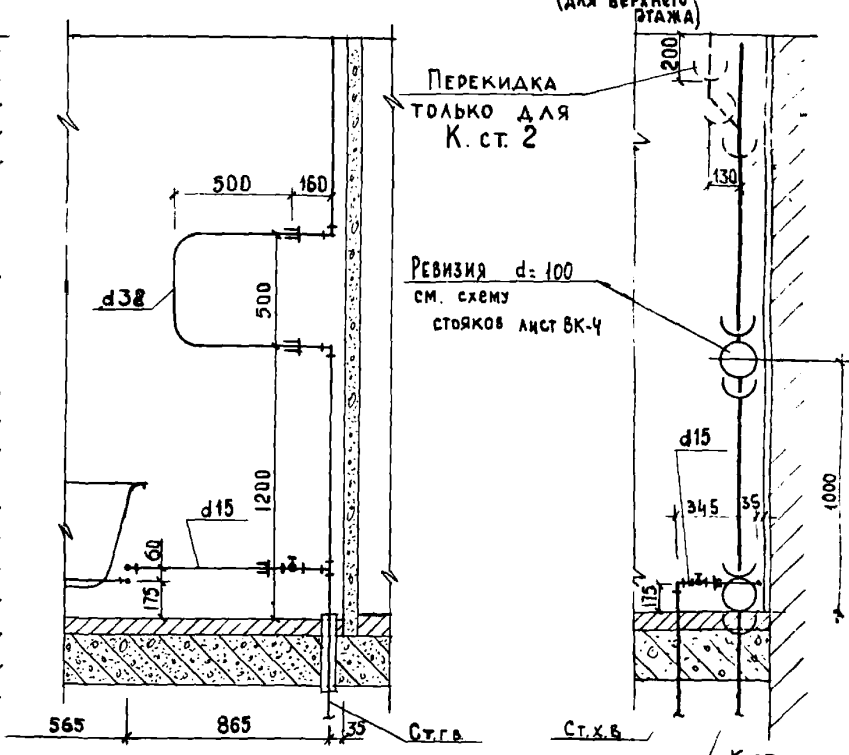
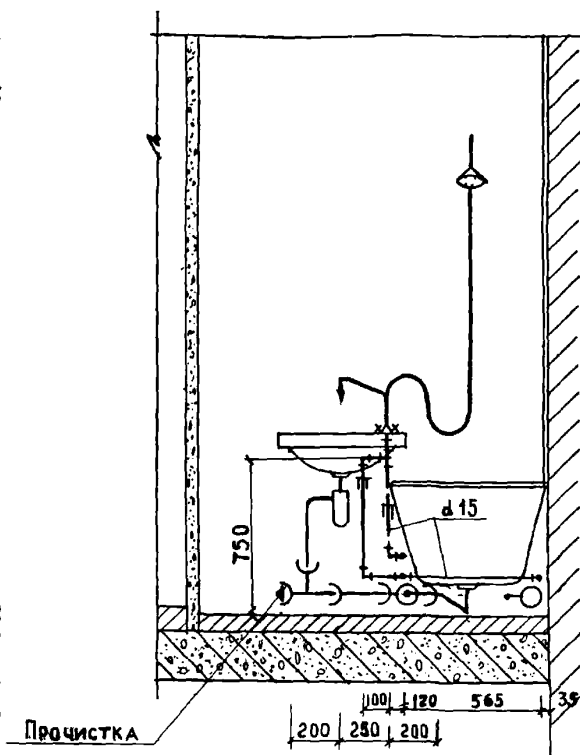
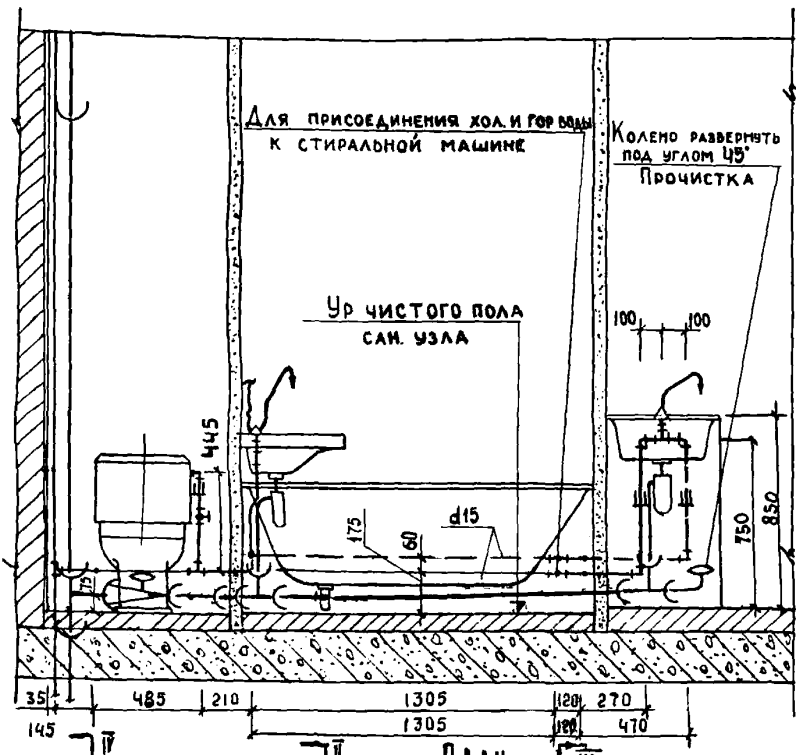


По I-I

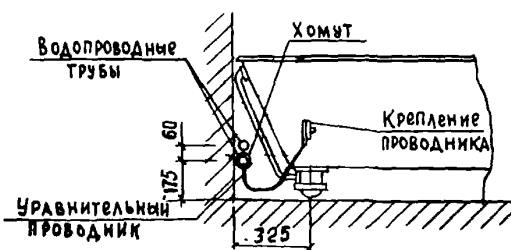
По II-II

По III-III

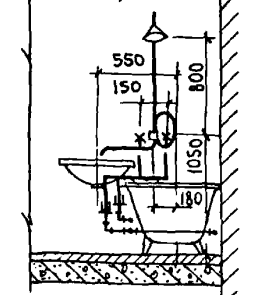
По IV-IV  
(для верхнего этажа)



Соединение корпуса ванны с трубопроводом холодного водоснабжения металлическим проводником



Вариант установки настенного смесителя



СПЕЦИФИКАЦИИ  
А) ВОДОСНАБЖЕНИЕ

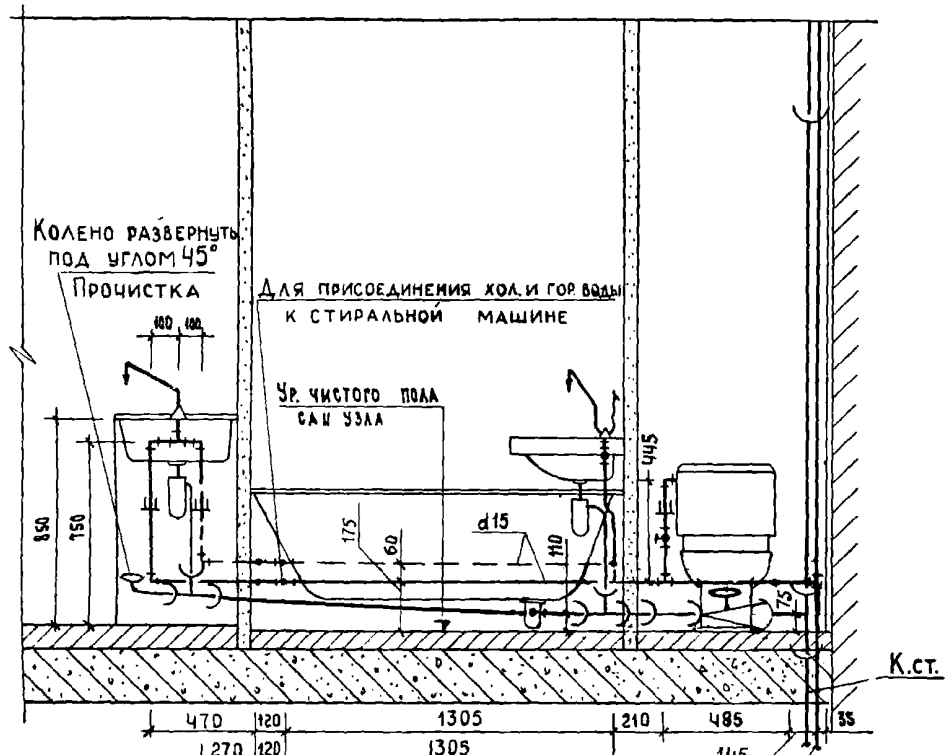
№ п/п	НАИМЕНОВАНИЕ МАТЕРИАЛОВ	ДИАМ.	ГОСТ	ЕД. ИЗМ.	КОЛ-ВО (ГЛ. ЭТ.)		КОЛ-ВО (ВЕРХ. ЭТ.)	
					ХОЛ.	ГОР.	ХОЛ.	ГОР.
1	Тр. СТАЛЬН. ВОДОГАЗОПР. ОЦИНК.	32	3262-62	М	2.8	2.62	0.18	2.62
2	"	15	"	"	6.4	4.37	6.4	4.37
3	ВЕНТНИ БРОНЗОВ. ЗАПОРН. МУФТЫ	15	15Б-3К 15Б-32	ШТ.	2	1	2	1

Б) КАНАЛИЗАЦИЯ

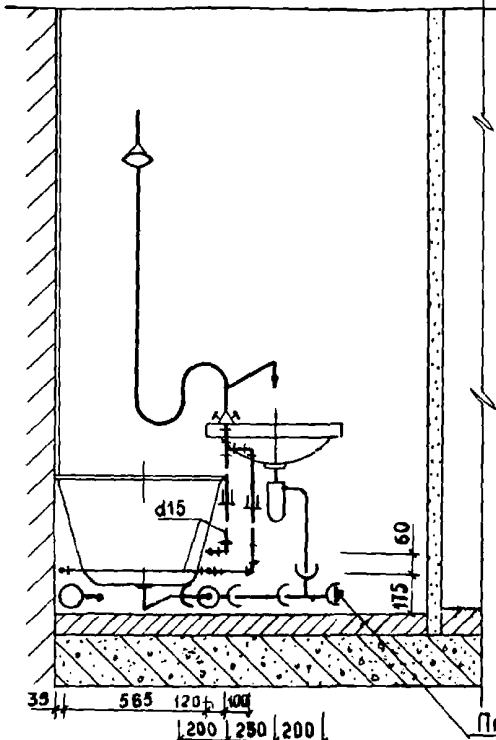
1	Тр. ЧУГУН. КАНАЛИЗАЦ	50	6942.3-69	М	3.825	4.5	3.825	4.5
2	"	100	"	"	3.42	2.555	3.42	2.23
3	ПАТРУБКИ e = 150	50	6942.4-69	ШТ	1		1	
4	" e = 250	50	"	"	1		1	
5	КОЛЕНА	50	6942.8-69	"	1		1	
6	ОТВОДЫ 135°	50	6942.12-69	"	1		1	
7	ОТСТУПЫ	50	6942.16-69	"	1		1	
8	ТРОЙНИКИ ПРЯМЫЕ	50x50	6942.17-69	"	1		1	
9	"	100x100	"	"	1		1	
10	" " ПЕРЕХОД	100x50	6942.24-69	"	1		1	
11	" КОСЫЕ 45°	50x50	6942.22-69	"	1		1	
12	РЕВИЗИИ	100	6942.30-69	"			1	
13	Тр. СТАЛЬН. ВОДОГАЗОПР. ЧЕРН	40	3262-62	М	0.27		0.27	
14	УГОЛЬНИКИ ПРЯМЫЕ	40	8946-59	ШТ	1		1	
15	МУФТЫ ПРЯМЫЕ КОРОТКИЕ	40	8954-59	"	1		1	

С О Г Л А С О В А Н О  
 Исполнитель: *И.И.И.*  
 Проверил: *В.В.В.*  
 Дата: *15.05.73*  
 Проект: *В.В.В.*  
 Исполнитель: *И.И.И.*  
 Проверил: *В.В.В.*  
 Дата: *15.05.73*  
 Проект: *В.В.В.*

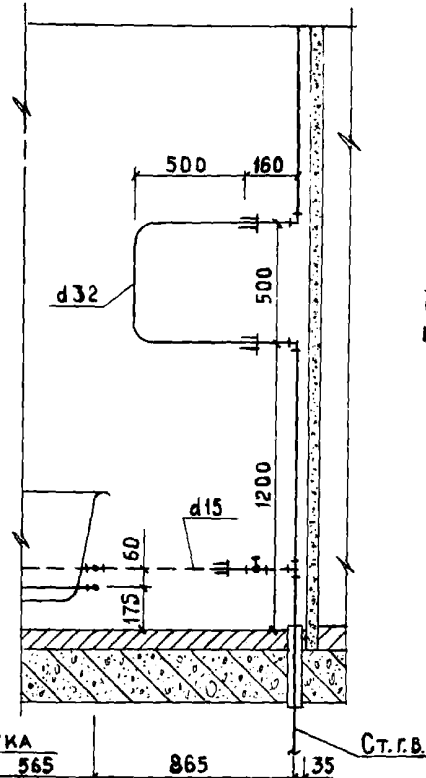
По I-I



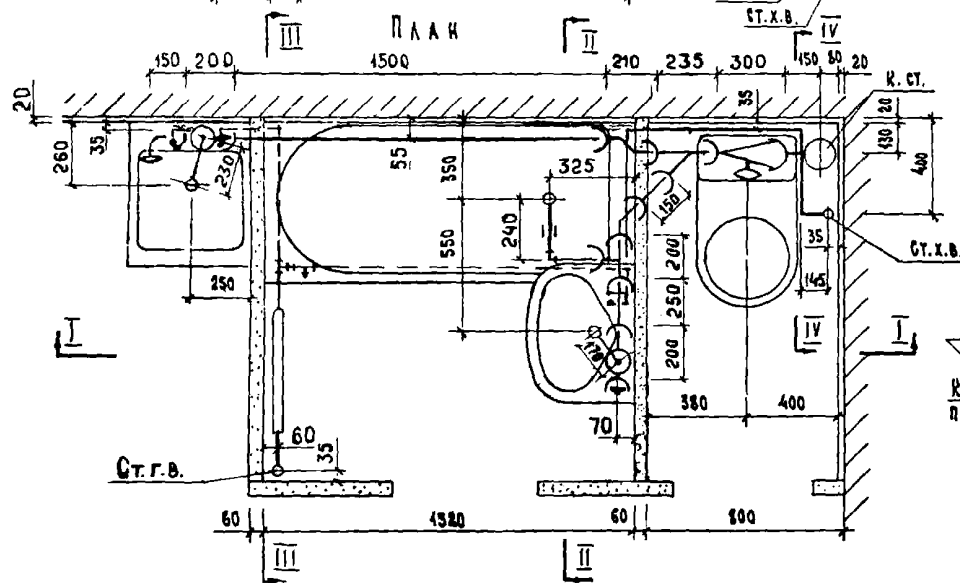
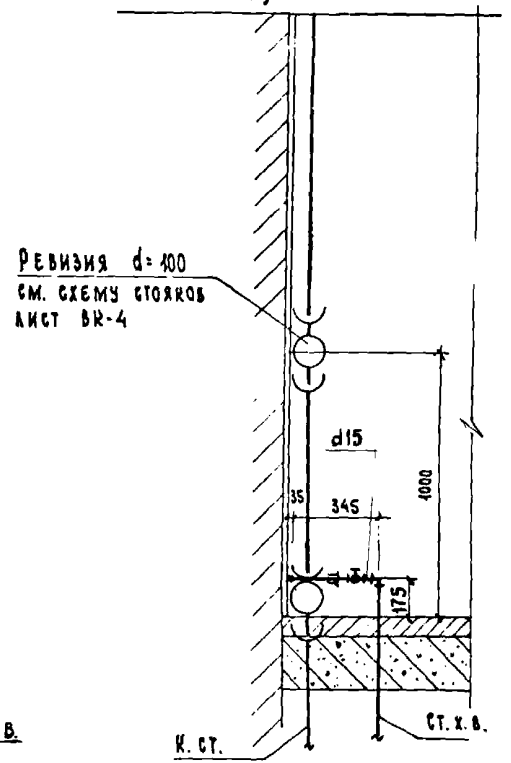
По II-II



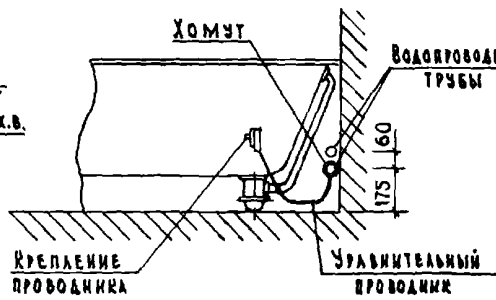
По III-III



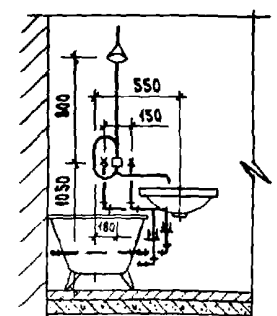
По IV-IV  
(ДЛЯ ВЕРНЕГО ЭТАЖА)



Соединение корпуса ванны с трубопроводом холодного водоснабжения металлическим проводником



Вариант установки настенного смесителя



СПЕЦИФИКАЦИИ  
А) ВОДОСНАБЖЕНИЕ

№ п/п	НАИМЕНОВАНИЕ МАТЕРИАЛОВ	Диам.	ГОСТ	Ед. изм.	Кол-во (тип. эт.)		Кол-во (верхн. эт.)	
					Хол.	Гор.	Хол.	Гор.
1	Трубы стальные водопроводные	32	3262-62	м	2.8	2.62	0.18	2.62
2	" " " "	15	"	"	6.4	4.37	6.4	4.37
3	Вентиль бронзов. запорн. муфтов.	15	156-32 156-32	шт.	2	1	2	1

Б) КАНАЛИЗАЦИЯ

1	Тр. чугуи. канализацион.	50	6942.3-69	м	3.825	15	3.825	1.5
2	" " " "	400	"	"	3.42	2.535	3.42	2.13
3	Патрубки l=150	50	6942.4-69	шт.				
4	" " l=250	50	"	"				
5	КОЛЕНА	50	6942.8-69	"	1			1
6	ОТВОДЫ 135°	50	6942.12-69	"	1			1
7	ОТСТУПЫ	50	6942.16-69	"	1			1
8	ТРОЙНИКИ ПРЯМЫЕ	50x50	6942.17-69	"	3			3
9	" " "	100x100	"	"	1			1
10	" " ПЕРЕХОДИ	400x50	6942.24-69	"	1			1
11	" " КОСЫЕ 45°	50x50	6942.22-69	"	1			1
12	РЕВИЗИИ	100	6942.30-69	"				1
13	Тр. стальные водопроводные черные	40	3262-62	м.	0.27			0.27
14	Угольники прямые	40	8946-59	шт.	1			1
15	Муфты прямые короткие	40	8954-59	"	1			1

ЖИЛИЩА  
ДЕМИНЦ

1973 12-этажный жилой дом на 83 квартиры для П. Толбятти

МОНТАЖНЫЙ ЧЕРТЕЖ САНИТАРНО-КУХОННОГО УЗЛА Т-2

Ш И Ф Р 3-93-1 АЛЬБОМ № 1.25 ВР-8

По I-I

По II-II

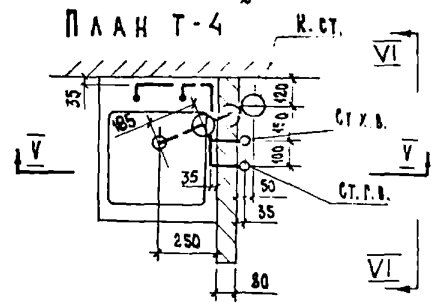
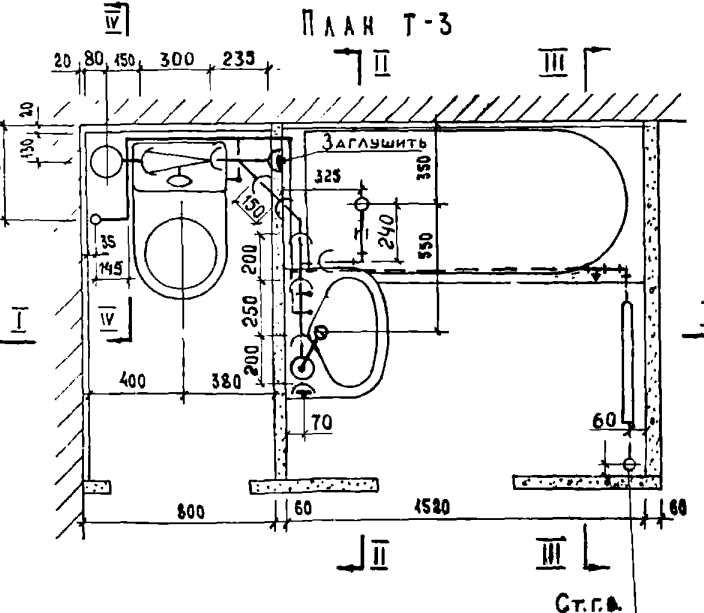
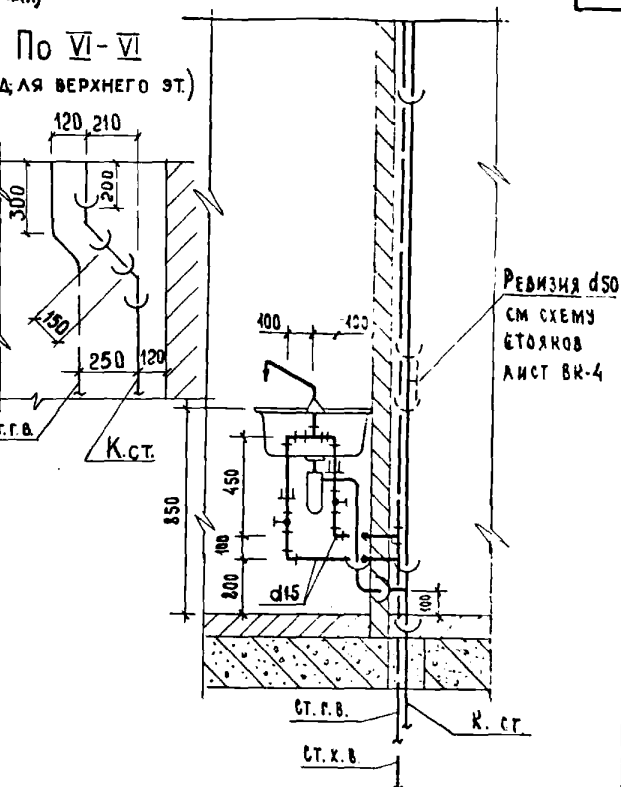
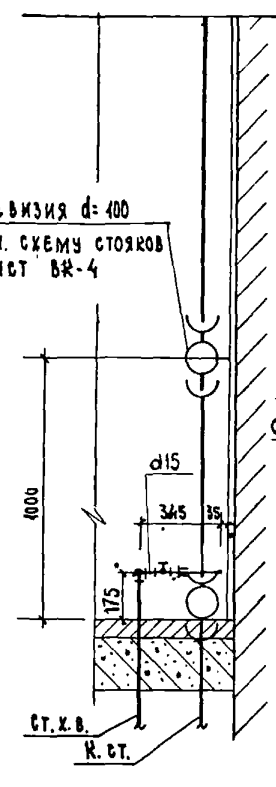
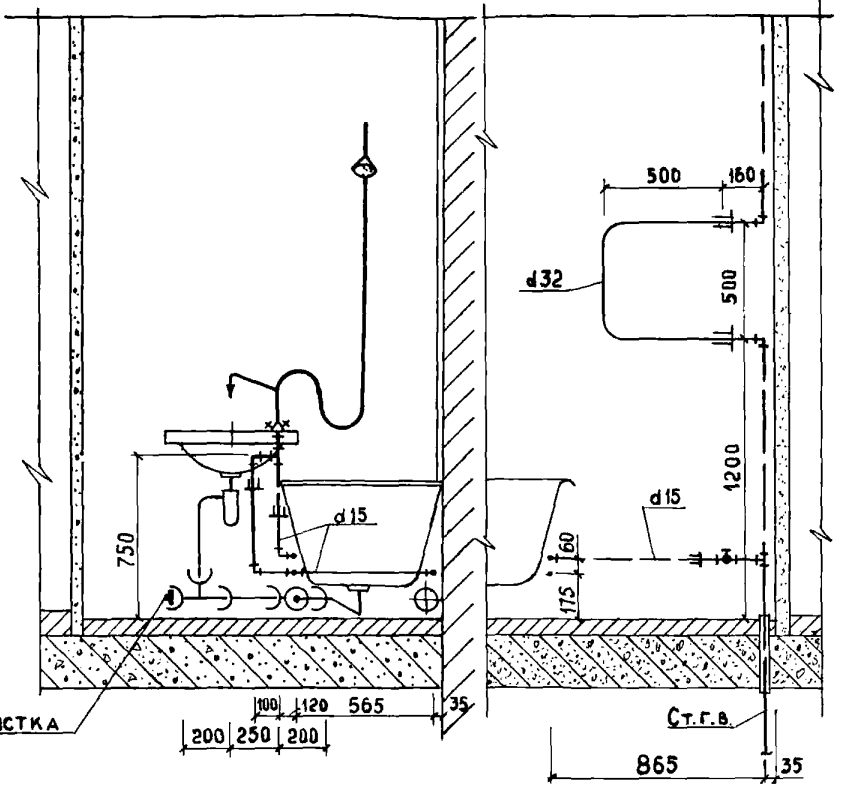
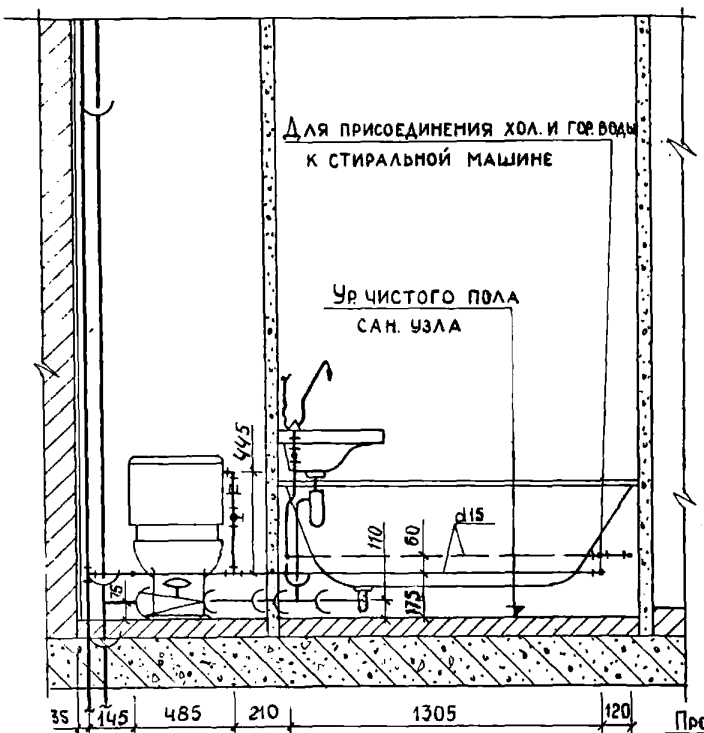
По III-III

По IV-IV

(ДЛЯ ВЕРХНЕГО ЭТАЖА)

По V-V

По VI-VI (ДЛЯ ВЕРХНЕГО ЭТ.)



СПЕЦИФИКАЦИИ  
А) ВОДОСНАБЖЕНИЕ

№№ п/п	НАИМЕНОВАНИЕ МАТЕРИАЛОВ	ДИАМ.	ГОСТ	ЕД. ИЗМ.	Т-3				Т-4			
					К-во (тип. эт.)		К-во (верх. эт.)		К-во (тип. эт.)		К-во (верх. эт.)	
					Хол.	Гор.	Хол.	Гор.	Хол.	Гор.	Хол.	Гор.
1	Тр. стальн. водогазопр. оцинк.	15	3262-62	М	4.37	2.02	4.37	2.92	1.35	1.15	1.35	1.15
2	"	25	"	"	—	—	—	—	2.8	2.8	0.2	2.8
3	"	32	"	"	2.8	2.62	0.18	2.62	—	—	—	—
4	Вентиль бронз. запорн. муфт.	15	156-33	ШТ.	2	1	2	1	1	1	1	1

Б) КАНАЛИЗАЦИЯ

№	НАИМЕНОВАНИЕ МАТЕРИАЛОВ	ДИАМ.	ГОСТ	ЕД.	Т-3				Т-4			
					1	2	3	4	1	2	3	4
1	Тр. чугу. канализац.	50	6942.3-63	М	1.605	—	1.605	—	3.11	2.6	3.11	2.4
2	"	100	"	"	3.42	2.535	3.42	2.23	—	—	—	—
3	ПАТРУБКИ $\epsilon = 450$	50	"	ШТ	1	—	1	—	—	—	—	—
4	" $\epsilon = 250$	50	"	"	1	—	1	—	—	—	—	—
5	КОЛЕНА	50	6942.8-69	"	—	—	—	—	1	—	—	1
6	ОТВОДЫ 135°	50	6942.12-69	"	1	—	1	—	—	—	—	—
7	ТРОЙНИКИ ПРЯМЫЕ	50x50	6942.17-69	"	2	—	2	—	1	—	—	1
8	"	100x100	"	"	1	—	1	—	—	—	—	—
9	" ПЕРЕХОДЫ 100x50	100x50	6942.21-69	"	1	—	1	—	—	—	—	—
10	" КОСЫЕ 45°	50x50	6942.22-69	"	1	—	1	—	—	—	—	—
11	РЕВИЗИИ	50	6942.30-63	"	—	—	—	—	—	—	—	1
12	"	100	"	"	—	—	—	—	1	—	—	—
13	Тр. стальн. водогазопр. черн.	40	3262-62	М	0.27	—	0.27	—	—	—	—	—
14	Угольники прямые	40	8946-59	ШТ	1	—	1	—	—	—	—	—
15	Муфты прямые короткие	40	8954-59	"	1	—	1	—	—	—	—	—

ПРИМЕЧАНИЕ  
ВАРИАНТ УСТАНОВКИ НАСТЕННОГО СМЕСИТЕЛЯ И ЗАЗЕМЛЕНИЕ ВАННЫ СМ. ЛИСТ ВК-7.

ЖИЛИЩА  
 ПЕНИНЦ  
 РУК. ОТА: Р. КОКОВИЧ, Ш. ЦЕЛ, А. СПЕЦ, Т. МИХ.  
 ПРОЕКТИРОВЩИК: А. А. МАСЛОВ, А. А. ЦУПОВИЧ, А. А. ШИРКИН, А. А. ШИРКИН.  
 ЧИТАТЕЛЬ: А. А. ЦУПОВИЧ, А. А. ШИРКИН.  
 ВЗАМЕН: А. А. ЦУПОВИЧ, А. А. ШИРКИН.  
 ИМ. И: А. А. ЦУПОВИЧ, А. А. ШИРКИН.  
 ДАТА: А. А. ЦУПОВИЧ, А. А. ШИРКИН.