

ТИПОВЫЕ КОНСТРУКЦИИ, ИЗДЕЛИЯ И УЗЛЫ ЗДАНИЙ И СООРУЖЕНИЙ

СЕРИЯ 1.090.1-1

СБОРНЫЕ ЖЕЛЕЗОБЕТОННЫЕ КОНСТРУКЦИИ МЕЖВИДОВОГО  
ПРИМЕНЕНИЯ ДЛЯ КРУПНОПАНЕЛЬНЫХ ОБЩЕСТВЕННЫХ ЗДАНИЙ  
И ВСПОМОГАТЕЛЬНЫХ ЗДАНИЙ ПРОМЫШЛЕННЫХ ПРЕДПРИЯТИЙ  
С ВЫСОТОЙ ЭТАЖА 3,0 И 3,3 М

ВЫПУСК 0-5

В 2-Х ЧАСТЯХ

УКАЗАНИЯ ПО ПРИМЕНЕНИЮ СБОРНЫХ  
ЭЛЕМЕНТОВ И ДЕТАЛЕЙ ФАСАДОВ

ЧАСТЬ 2

(СТР. 99+161)

ЦЕНТРАЛЬНЫЙ ИНСТИТУТ ТИПОВОГО ПРОЕКТИРОВАНИЯ  
ГОССТРОЯ СССР

Москва, А-445, Смольная ул. 22

Сдано в печать  $\overline{VI}$  1989 года

Заказ № 5886 Тираж 400 экз.

ТИПОВЫЕ КОНСТРУКЦИИ, ИЗДЕЛИЯ И УЗЛЫ ЗДАНИЙ И СООРУЖЕНИЙ

СЕРИЯ 1.090.1-1

СБОРНЫЕ ЖЕЛЕЗОБЕТОННЫЕ КОНСТРУКЦИИ МЕЖВИДОВОГО  
ПРИМЕНЕНИЯ ДЛЯ КРУПНОПАНЕЛЬНЫХ ОБЩЕСТВЕННЫХ ЗДАНИЙ  
И ВСПОМОГАТЕЛЬНЫХ ЗДАНИЙ ПРОМЫШЛЕННЫХ ПРЕДПРИЯТИЙ  
С ВЫСОТОЙ ЭТАЖА 3,0 И 3,3 М

ВЫПУСК 0-5

В 2-Х ЧАСТЯХ

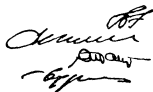
УКАЗАНИЯ ПО ПРИМЕНЕНИЮ СБОРНЫХ  
ЭЛЕМЕНТОВ И ДЕТАЛЕЙ ФАСАДОВ

ЧАСТЬ 2

СТР. 99...161

РАЗРАБОТАНЫ ЦНИИЭП ТОРГОВО-БЫТОВЫХ  
ЗДАНИЙ И ТУРИСТСКИХ КОМПЛЕКСОВ

ДИРЕКТОР ИНСТИТУТА  
РУК.МАСТ.  
ГЛИНЖ.МАСТ.  
ГЛИНЖ.ПРОЕКТА



В.ЛЕПСКИЙ  
О.ГУБАРЕВИЧ  
Э.СТАНУЛЕВИЧ  
В.БУДКИН

УТВЕРЖДЕНЫ И ВВЕДЕНЫ В ДЕЙСТВИЕ

С 01.01.88 ГОССТРОЙНАДЗОРОМ

ПРИКАЗ ОТ 25.12.87 N446

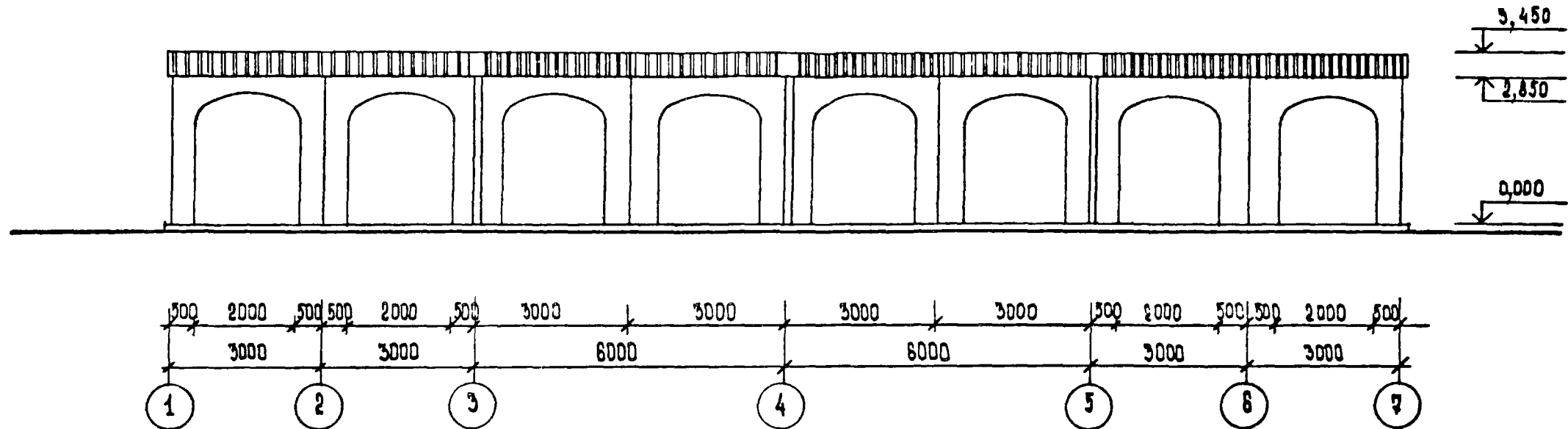
© ЦНИП Госстроя СССР, 1988

22832-02

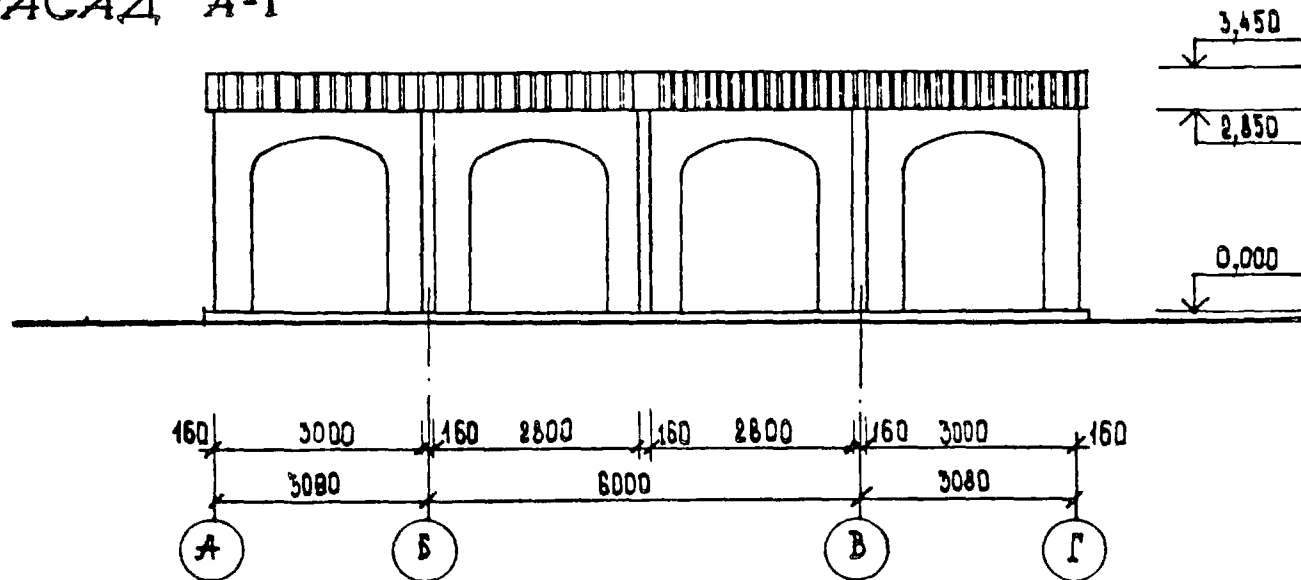
2

# ЦГРОВОЙ НАВЕС ВАРИАНТ 1

## ФАСАД 1-7



## ФАСАД А-Г



					<b>1.090.1-1. 0-5 06 ПЗ</b>
РУК МАСТ	ГУБАРЕВИЧ	<i>[Signature]</i>			ЦГРОВОЙ НАВЕС
И КОНТР	СИНЯВСКАЯ	<i>[Signature]</i>			
ГЛА ИНЖМ.	СТАММАВВИЧ	<i>[Signature]</i>			
ГАП.	ТЕРЕХОВ	<i>[Signature]</i>			
ГМП	БУДКИН	<i>[Signature]</i>			
СТ. АРХ	ЕРМИЛИНА	<i>[Signature]</i>			
					СТADIЯ
					Р
					ЛИСТ
					1
					ЛИСТОВ
					30
					ТОРГОВО-ВЫТОВОЙ ЗДАНИИ И ТУРИСТСКИИ КОМПЛЕКСОВ
					ЦНИИЭП

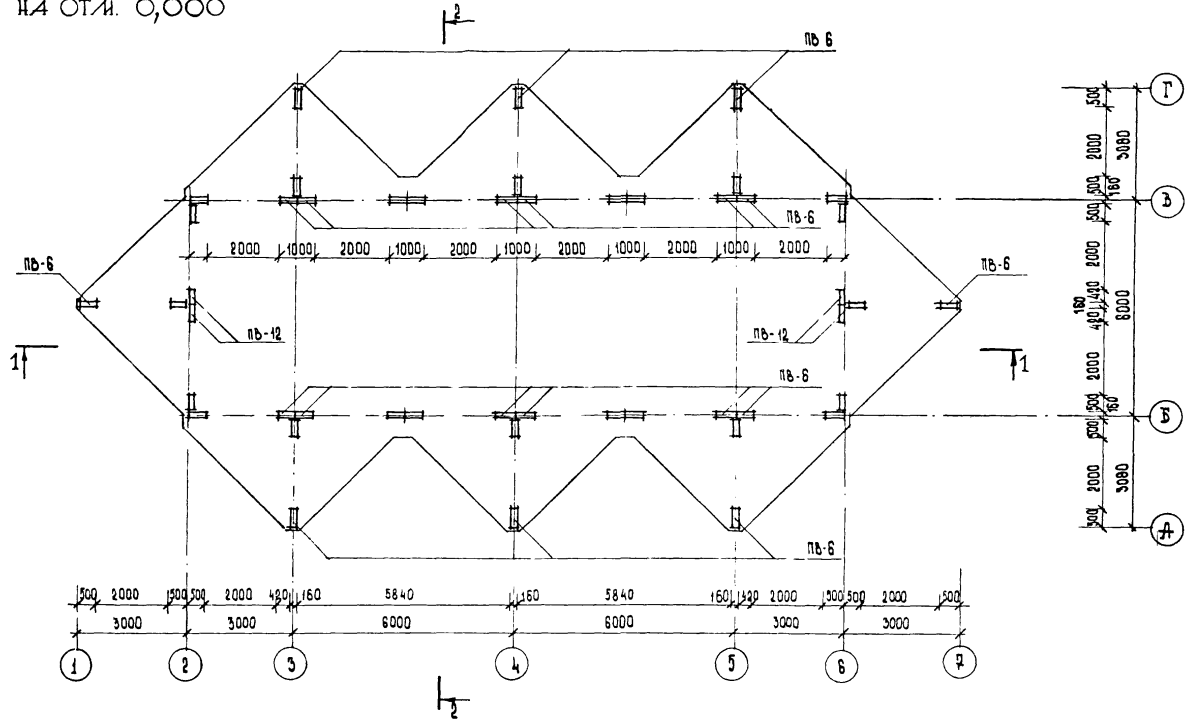
22832-02 3

ФОРМАТ А3

# ИГРОВОЙ НАВЕС

## ВАРИАНТ 1

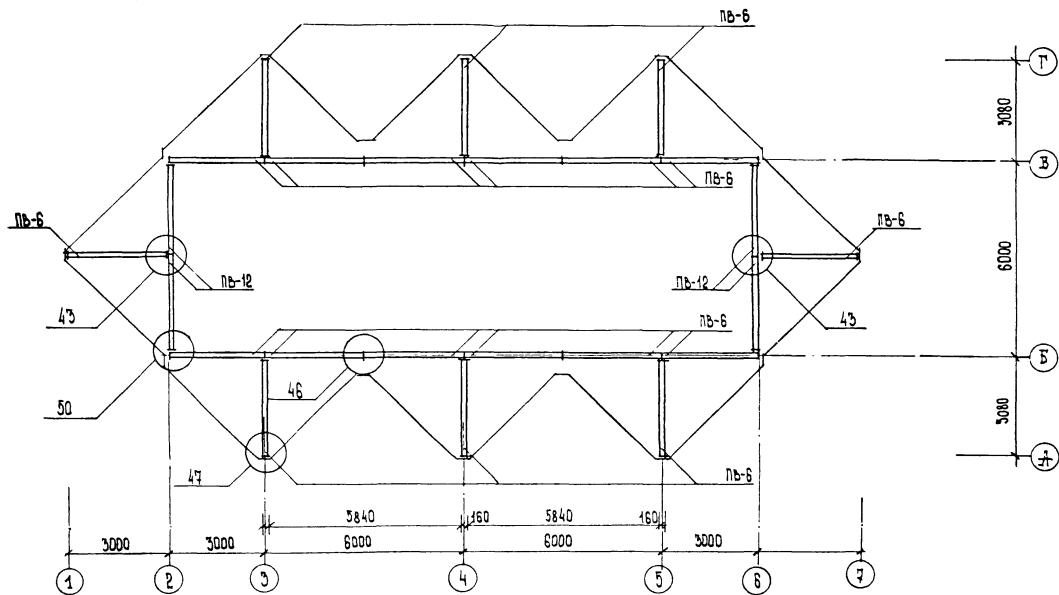
ПЛАН НА ОТН. 0,000



1.090.1-1. 0-5 06 ПЗ	ЛМЕТ 2
----------------------	-----------

# ИГРОВОЙ ЦЕНТР ВАРИАНТ 1

ПЛАН №4 ОТМ. 2,980



1.090.4-1. 0-5 06 ПЗ

22832-02 5

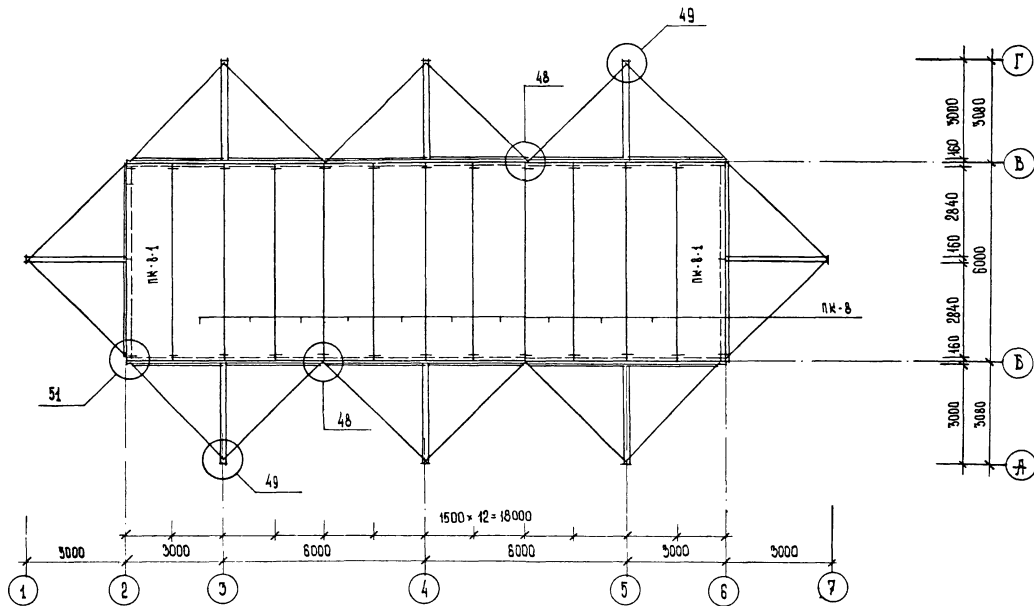
ФОРМАТ А3

ЛИСТ
9

# ИГРОВОЙ НАВЕС

## ВАРИАНТ 1

ПЛАН ПЕРЕКРЫТИЯ



1.090.1-1. 0-Э 06 ПЗ

228.32-02 6

ФОРМАТ А3

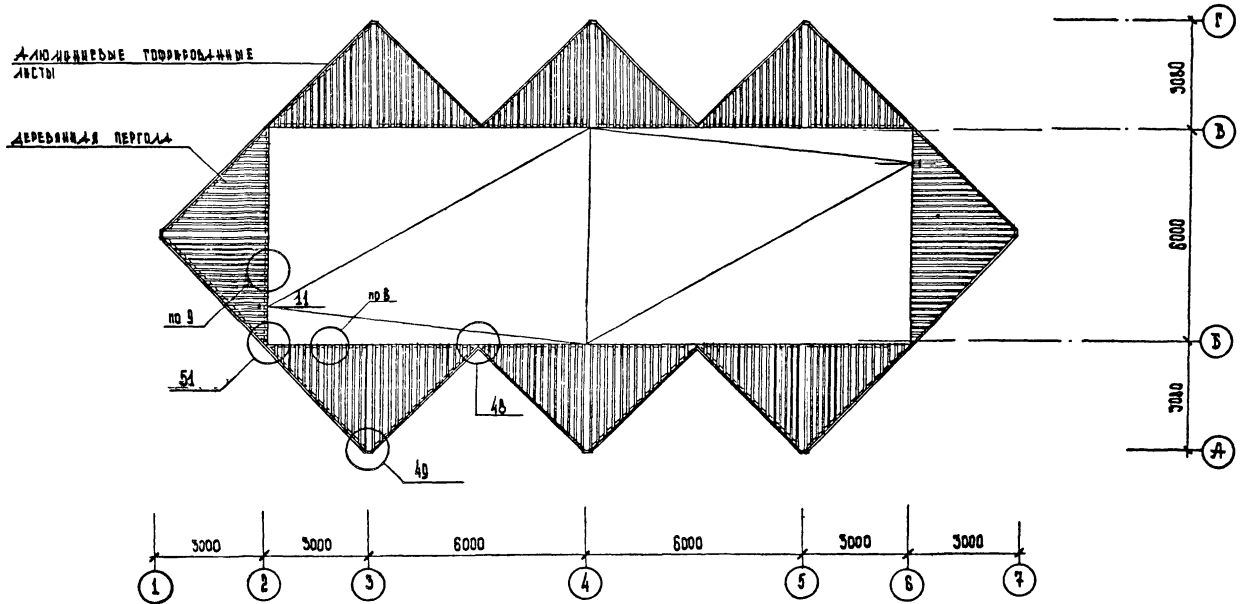
ЛИСТ

4

# ИГРОВОЙ НАВЕС

## ВАРИАНТ 1

ПЛАН КРОВЛИ



1.090.1-1. Ф-3 08713

ЛИСТ  
5

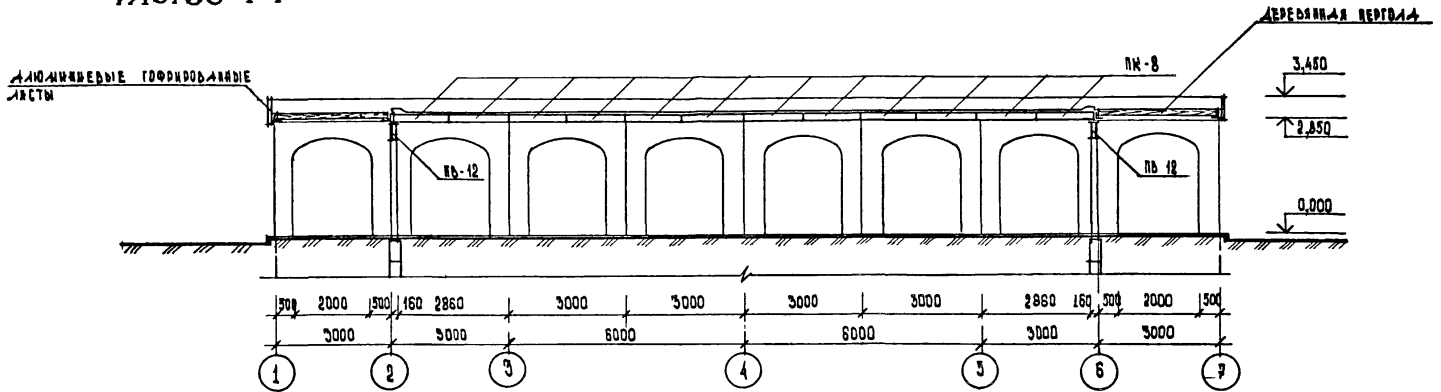
22832-02 7

ФОРМАТ А3

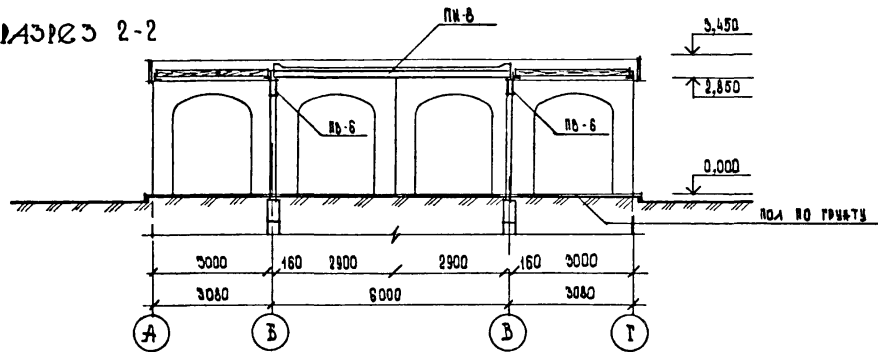


# ИГРОВОЙ НАВЕС ВАРИАНТ 1

РАЗРЕЗ 1-1



РАЗРЕЗ 2-2



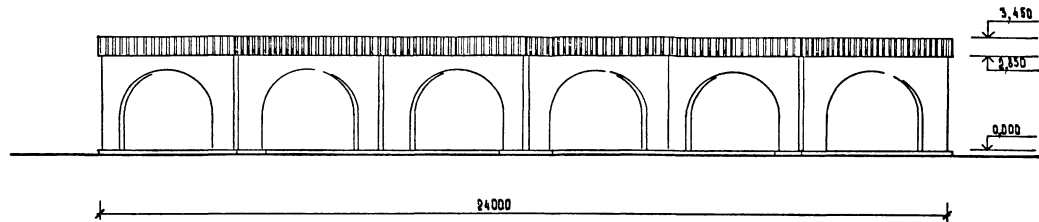
1.090.44. 0-5 06 ПЗ

ЛИСТ  
6

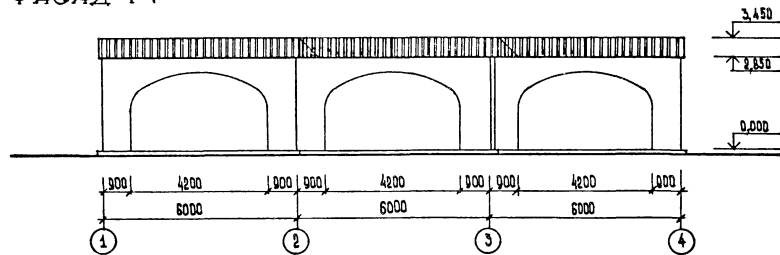
22832-02 8 формат А3

ИГРОВОЙ НАВЕС  
ВАРИАНТ 2

ФАСАД



ФАСАД 1-4



1.090.1-1. 0-5 06 ПБ

АМЕТ  
Р

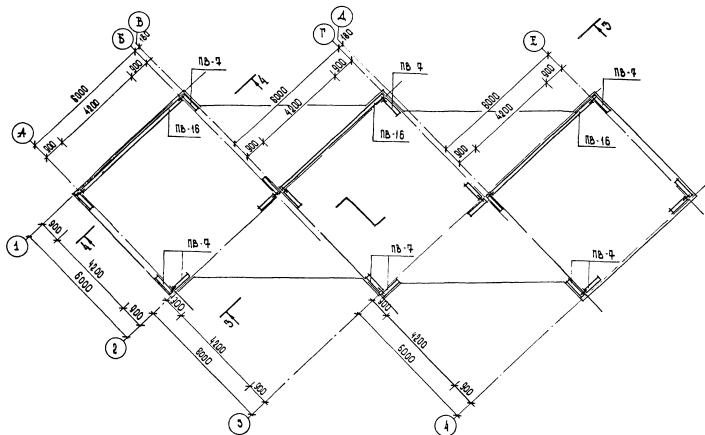
22832-02 9

ФОРМАТ А3

# ИГРОВЫЕ НАВЕСЫ ДЛЯ ДЕТСКИХ ЯСЛЕЙ-САДОВ

## ВАРИАНТ 2

ПЛАН НА ОТМ. 0,000



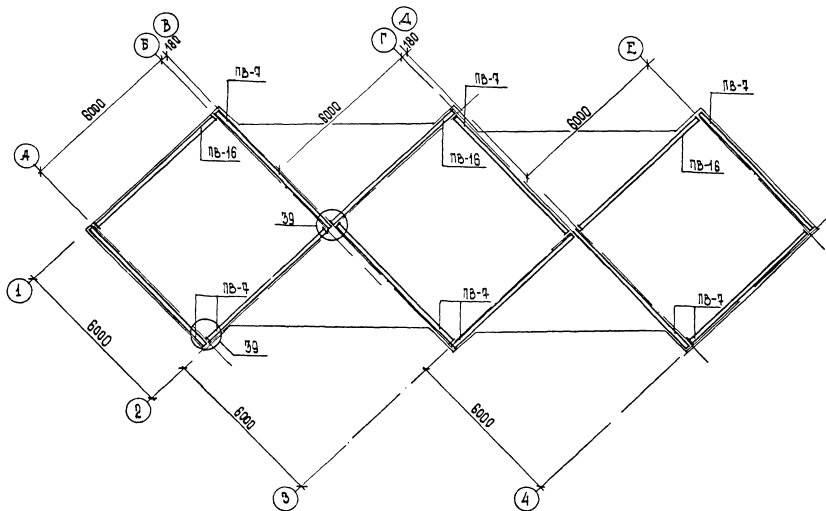
1.090.1-1. 0-5 06 пз	ЛМСТ
8	8

22832-02 10

ФОРМАТ А3

# ИГРОВЫЕ НАВЕСЫ ДЛЯ ДЕТСКИХ ЯСЛЕЙ-САДОВ ВАРИАНТ 2

ПЛАН №4 ОТМ. 2,980



1.090.1. 0-5 06 ПЗ

Лист  
9

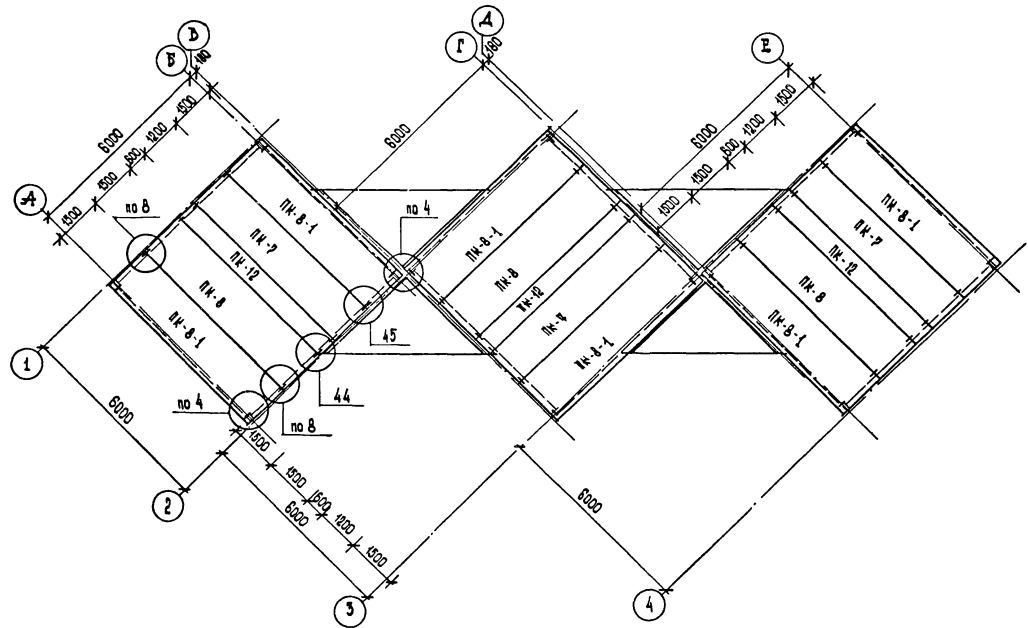
22832-02 11

ФОРМАТ А3

# ШТОВОЙ НАВЕС

## ВАРИАНТ 2

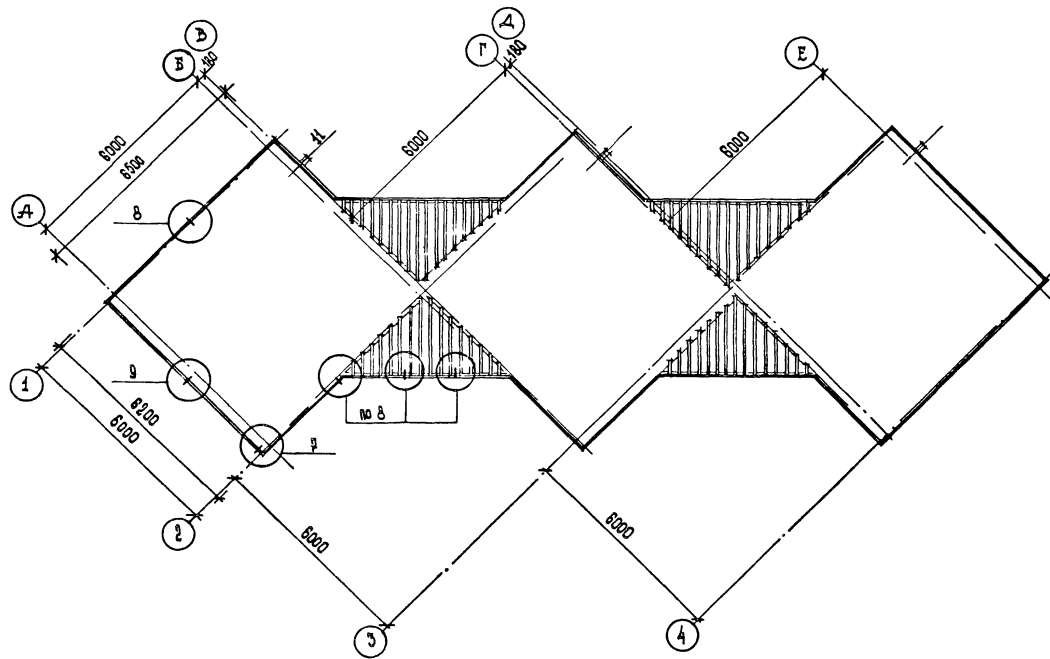
ПЛАН ПЕРЕКРЫТИЯ



1.090.1-1. 0-5 06 ПЗ	ЛИСТ
	10

ИГРОВОЙ НАВЕС  
ВАРИАНТ 2

ПЛАН КРОМЛИ



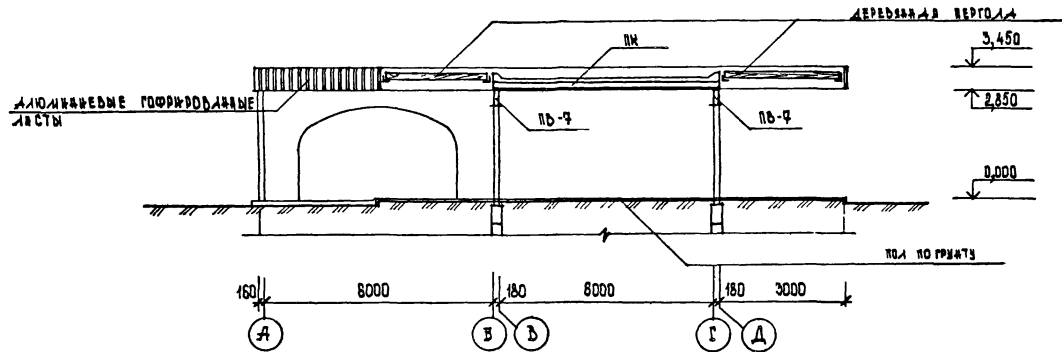
1.090.1-1. 0-5 06 ПЗ	АНЕТ
	11

22832-02 13

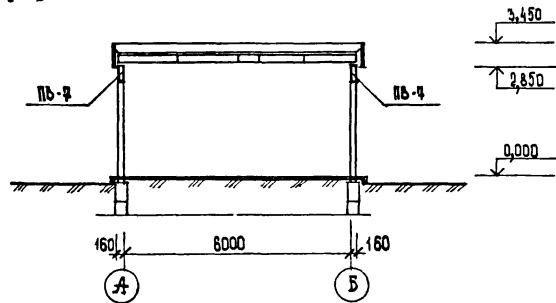
ФОРМАТ А3

# ИГРОВОЙ НАВЕС ВАРИАНТ 2

РАСПЕЛ 3-3



РАСПЕЛ 4-4



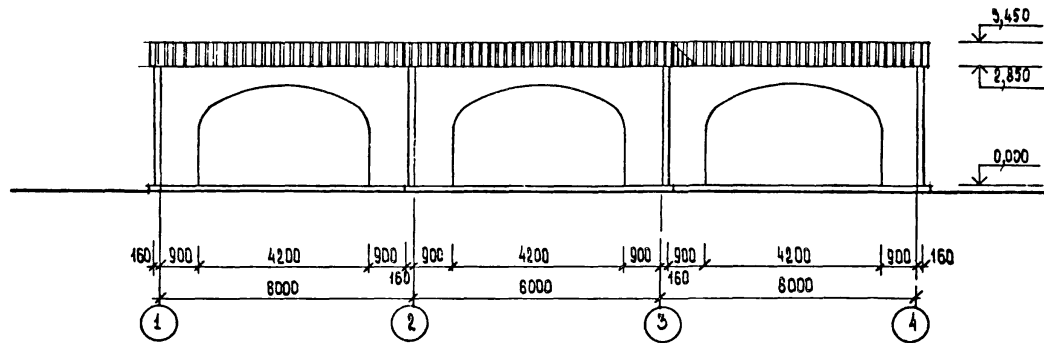
1.090.1-1. 0-5 06 ПС

Лист  
12

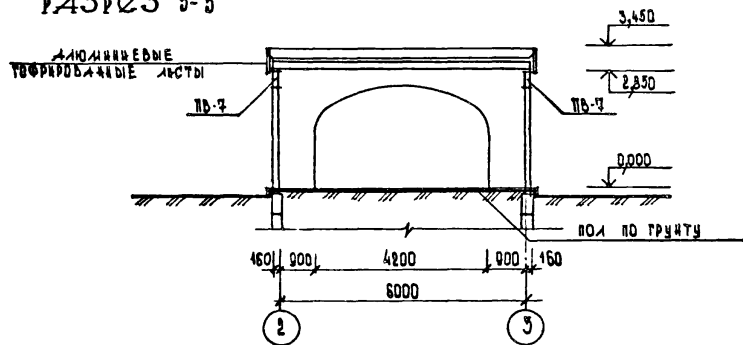
# ИГРОВОЙ ДАВЭС

## ВАРИАНТ 3

ФАСАД 1-4



РАЗРЕЗ 5-5



1.090.1-1. 0-5 06 ПЗ

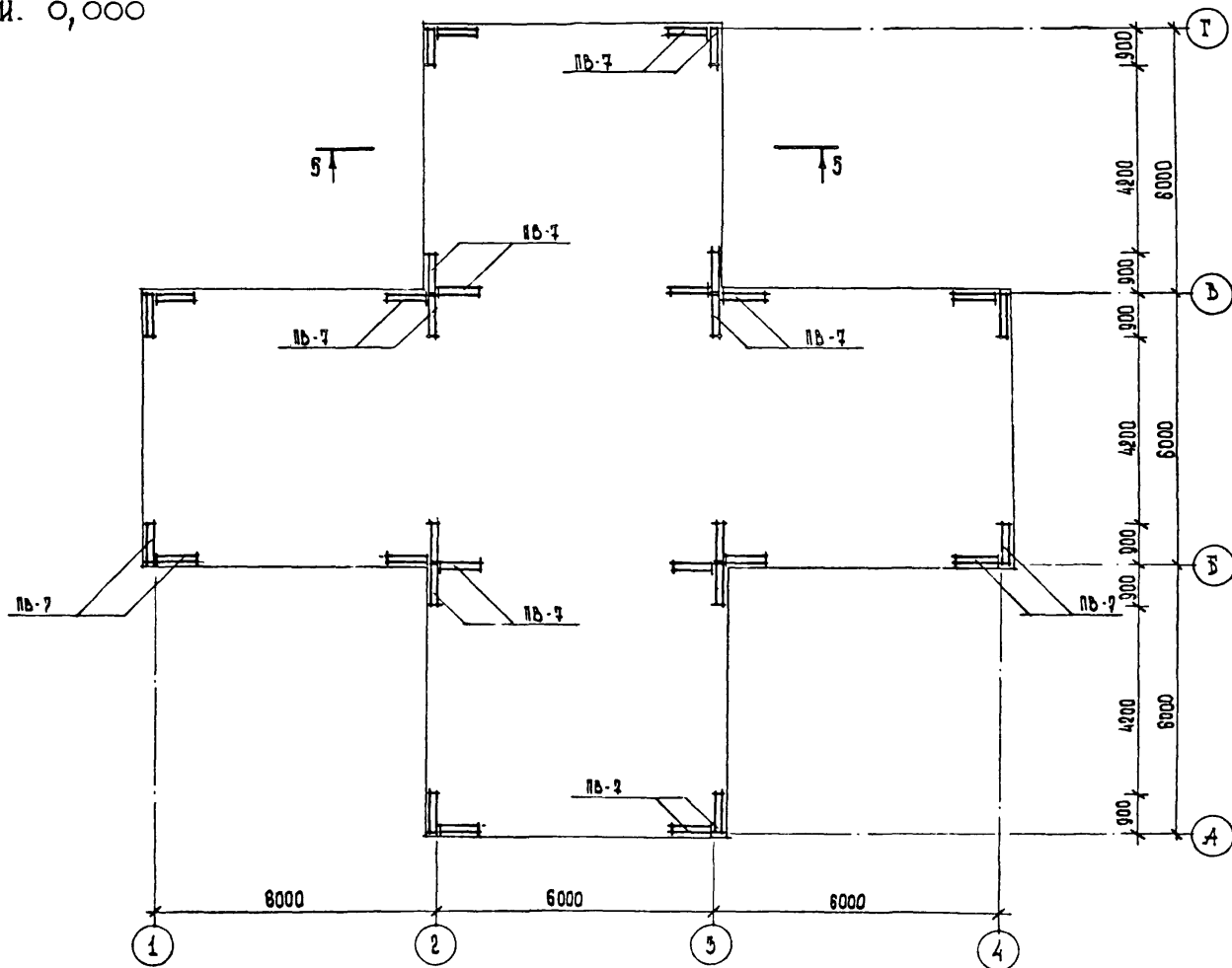
ЛИСТ  
19

22832-02 15 формат А3



# ИГРОВОЙ НАВЕС ВАРИАНТ 3

ПЛАН НА ОТМ. 0,000



1.090.1-1.0-5 06 ПЗ

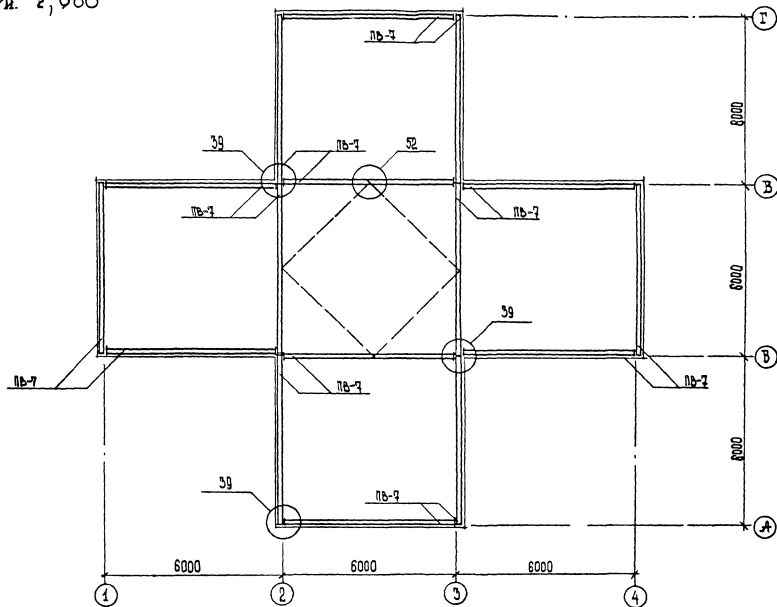
22832-02 16

ФОРМАТ А3

ЛИСТ
14

ИГРОВОЙ ПАРК  
ВАРИАНТ 3

ПЛАН НА ОТД. 2, 980



1.090.1-1.0-5 06 пз

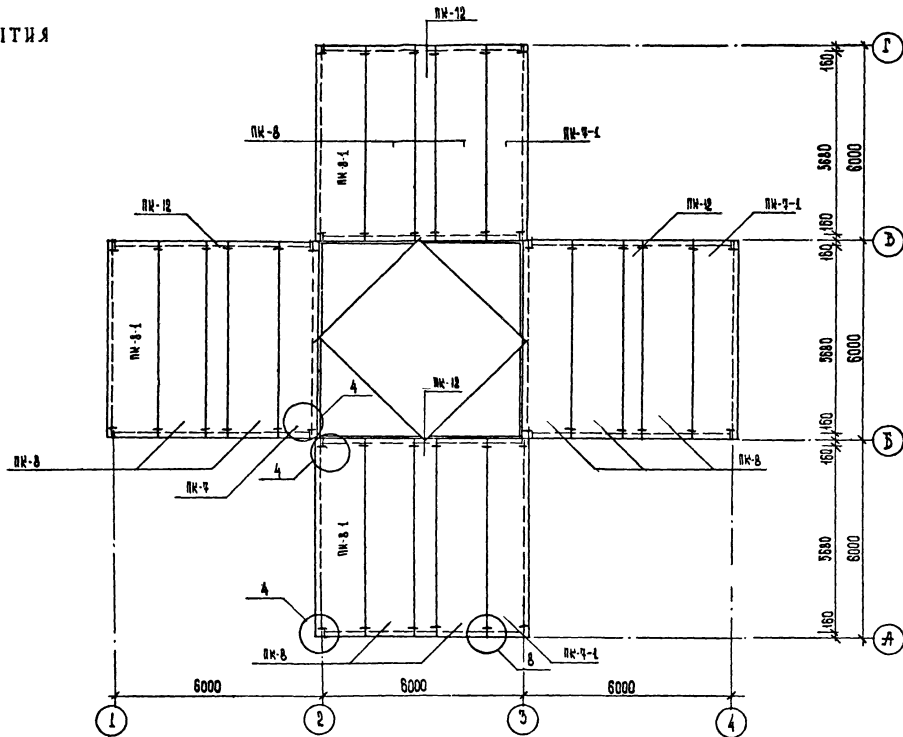
ЛИСТ  
15

22832-02 17

ФОРМАТ А3

# ИГРОВОЙ НАВЕС ВАРИАНТ 3

ПЛАН ПЕРЕКРЫТИЯ



1.090.4-1. 0-5 06 ПЗ

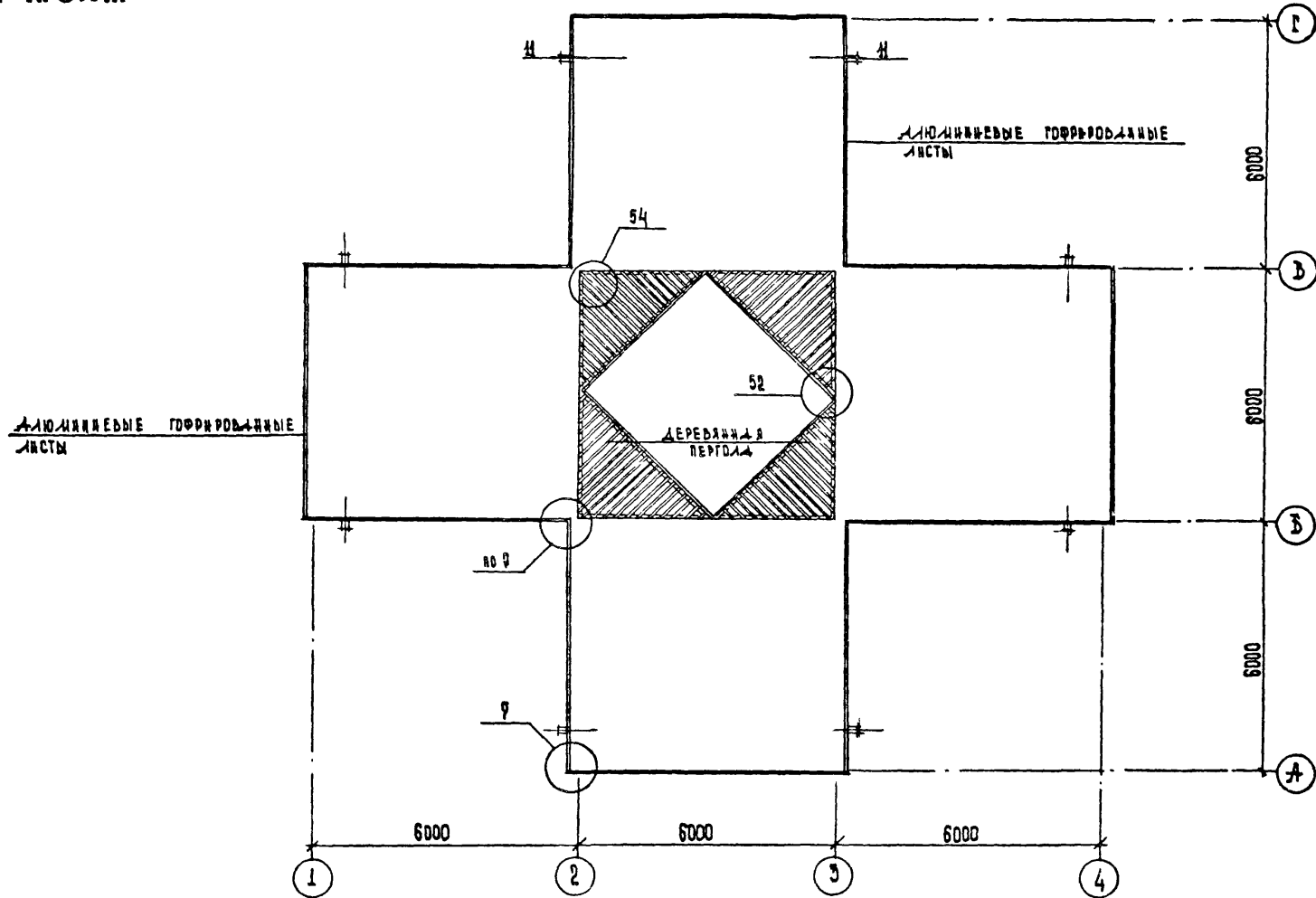
ЛИСТ
16

22832-02 18

ФОРМАТ А3

ИГРОВОЙ НАВЕС  
ВАРИАНТ 3

ПЛАН КРОВЛИ



1.090.1-1. 0-5 06 ПЗ

Лист  
17

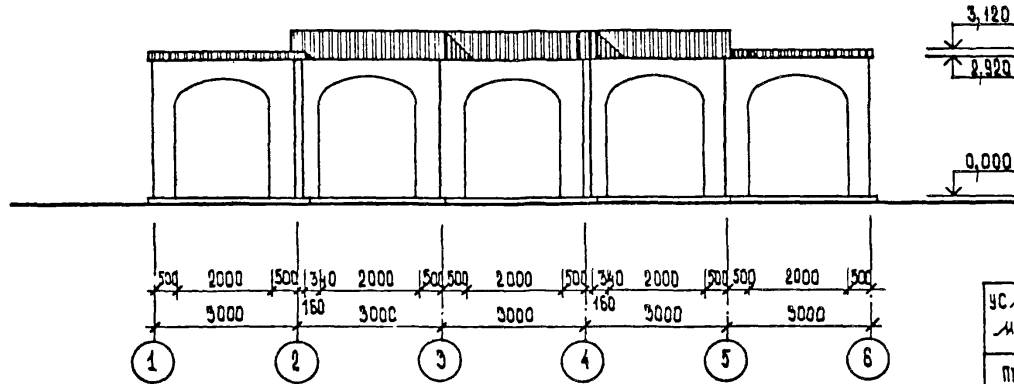
22832-02 19

ФОРМАТ А3

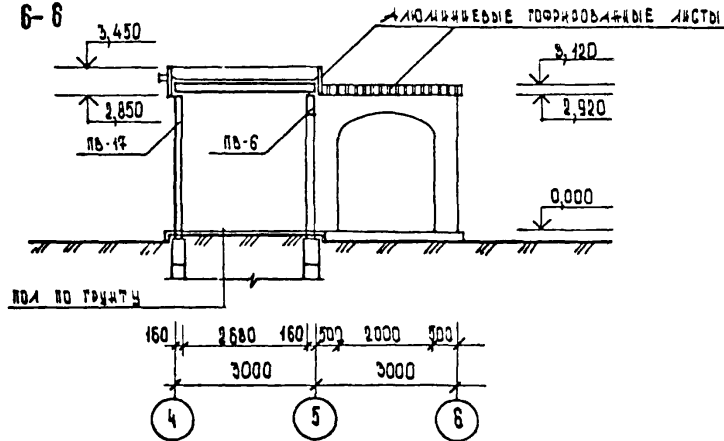
# ИГРОВОЙ НАВЕС

## ВАРИАНТ 4

ФАСАД 1-6



РАЗРЕЗ 6-6



УСЛОВНАЯ МАРКА	МАРКА ПО СЕРИИ 1.090.1-1	
ПВ-6	ПВЛ 30.30.20-7Т	Вып 4-1
ПВ-7	ПВЛ 60.30.42-7Т	4-1
ПВ-12	ПВЛ 29.30.20-7Т	4-1
ПВ-16	ПВЛ 60.30-1Т	4-1
ПВ-17	ПВЛ 30.30-1Т	4-1
ПК-3	ПК 30.12-6Т	5-1
ПК-4	ПК 30.15-6Т	5-1
ПК-4-1	ПК 30.15-6Т-1	0-5(1)Б
ПК-7	ПК 60.12-6АТ-УТ	5-1
ПК-8	ПК 60.15-6АТ-УТ	5-1
ПК-8-1	ПК 60.15-6АТ-УТ-1а	0-5(1)Б
ПК-12	ПК 50.06-6Т	5-1
ПК-13	ПК 30.06-6Т	5-1
ПК-13-1	ПК 30.06-6Т-1	0-5(1)Б
ПК-7-1	ПК 60.12-6АТ-УТ-1а	0-5(1)Б

1.090.1-1. 0-5 06 ПЗ

ЛИСТ  
18

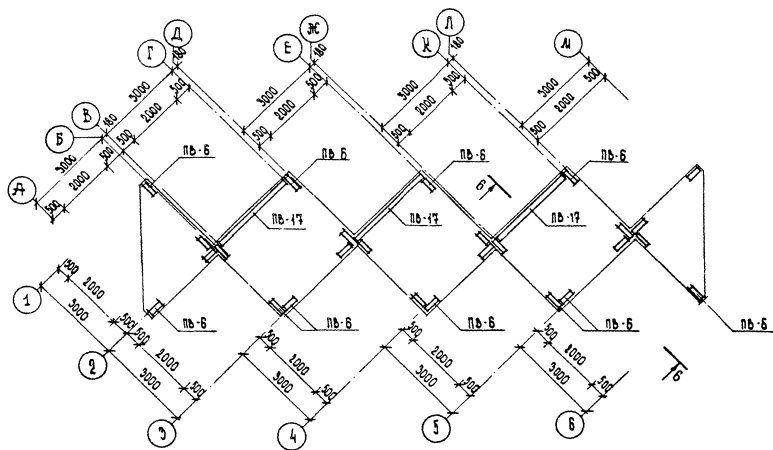
22832-02 20

ФОРМАТ А3

# ИГРОВОЙ НАВЕС

## ВАРИАНТ 4

ПЛАН НА ОТН. 0,000



1.090.1-1. 0-5 06 ПЗ

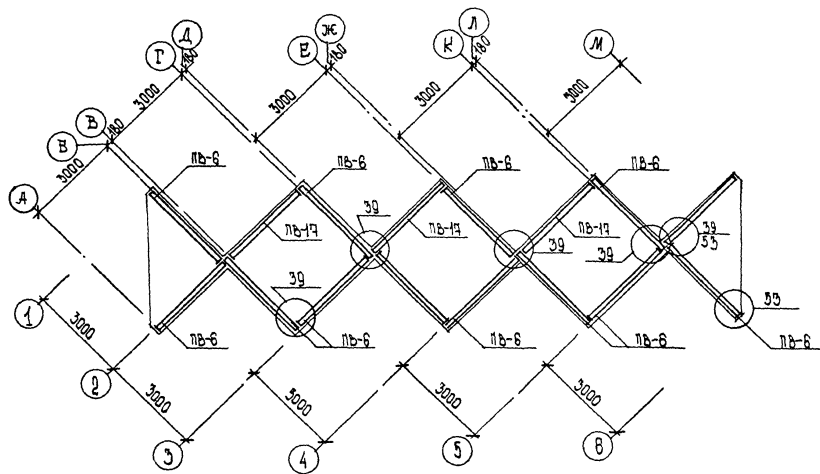
ЛМЕТ  
19

22832-02 21

ФОРМАТ А3

ИГРОВОЙ НАВЕС  
ВАРИАНТ 4

ПЛАН НА ОТМ. 2,980



1.090.1-1. 0-5 06 пз

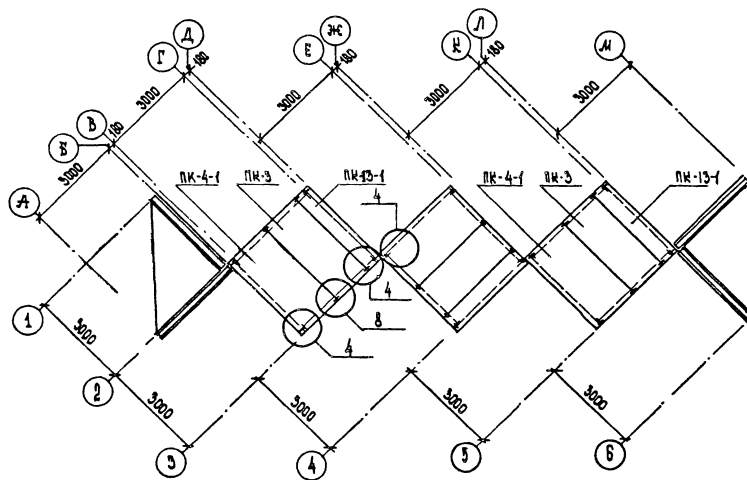
Лист  
20

22832-02 22

Формат А3

# ИГРОВОЙ НАВЕС ВАРИАНТ 4

ПЛАН ПЕРЕКРЫТИЯ



1.090.1-1. 0-5 06 83

ЛМСТ  
24

22832 02 23

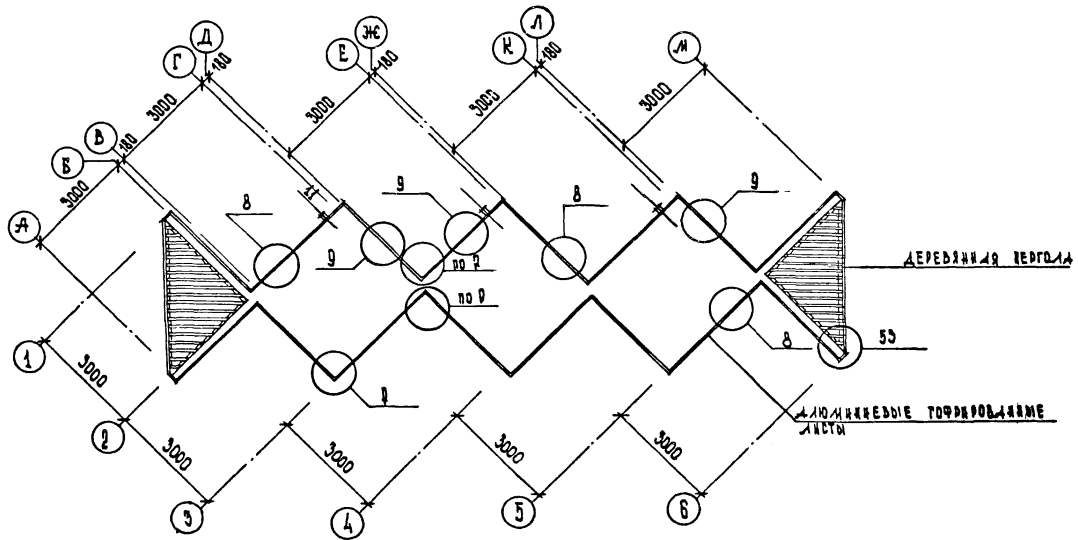
ФОРМАТ А3



# ИГРОВОЙ НАВЕС

## ВАРИАНТ 4

ПЛАН КРОВЛИ



1.090.1-1.0-5 06 ПЗ

Лист  
22

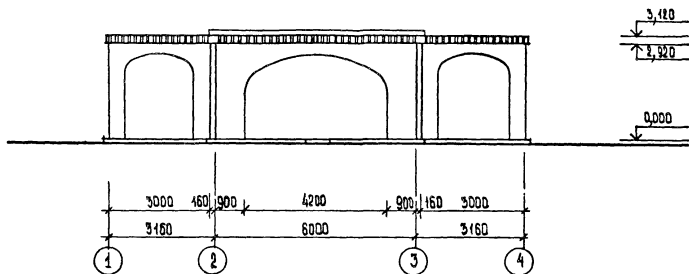
22832-02 24

формат А3

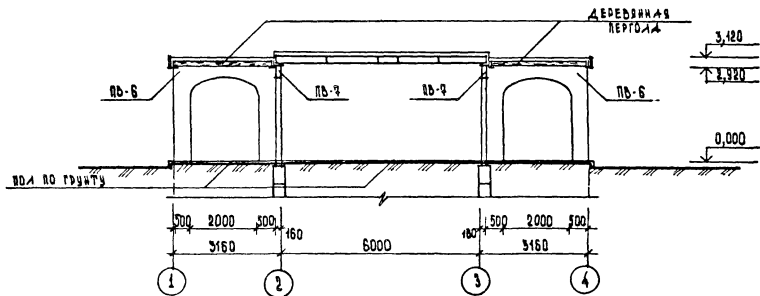
# ИГРОВОЙ НАВЕС

## ВАРИАНТ 5

ФАСАД 1-4



РАЗРЕЗ 1-1



1.090.1-1. 0-5 06 ПЗ

22832-02 25

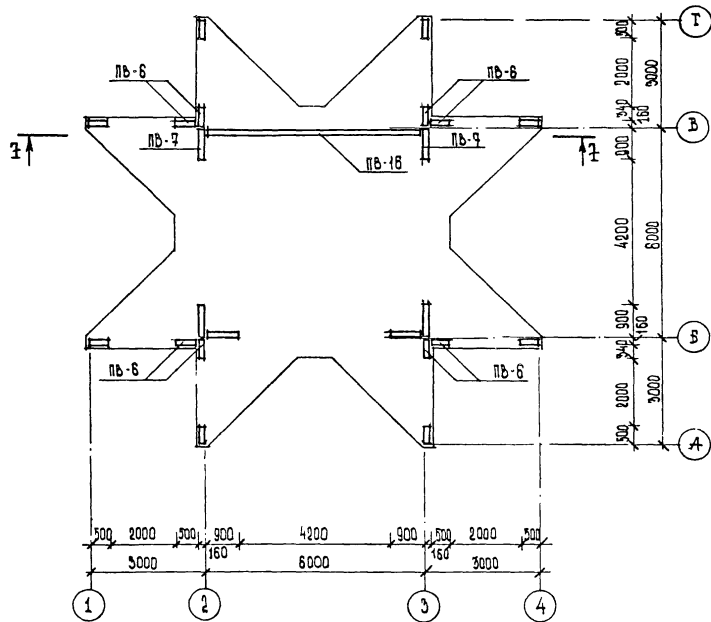
ФОРМАТ А3

ЛИСТ  
23

# ИГРОВОЙ НАВЕС

## ВАРИАНТ 5

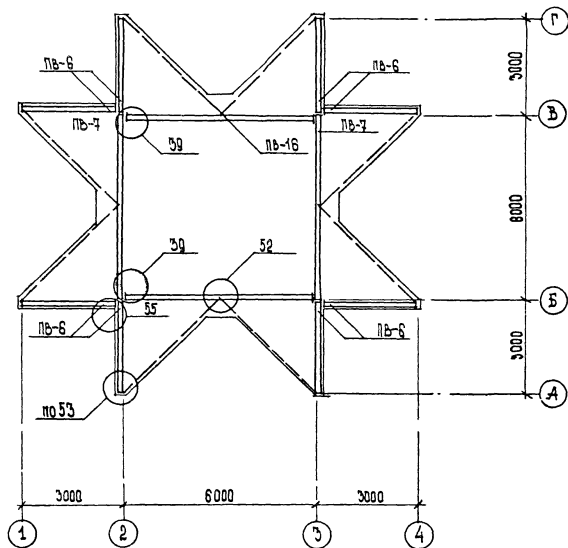
ПЛАН №4 ОТМ. 0,000



1.090.1-1. 0-5 06 пб	Лист 24
----------------------	------------

ИГРОВОЙ НАВЕС  
ВАРИАНТ 5

ПЛАН ЧА ОЛН. 2,980



1.090.4-1. 0-5 06 ПЗ

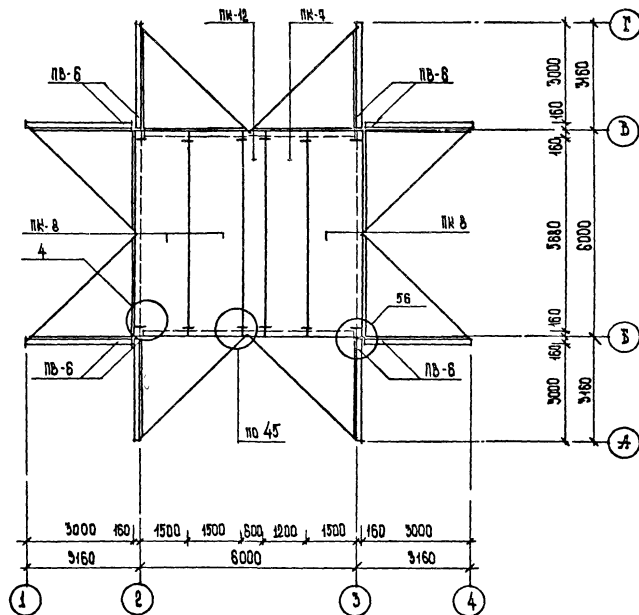
Лист  
25

22832-02 27

Формат А3

# ИГРОВОЙ НАВЕС ВАРИАНТ - 5

ПЛАН ПЕРЕКРЫТИЯ



1.090.1-1. 0-5 06 ПЗ

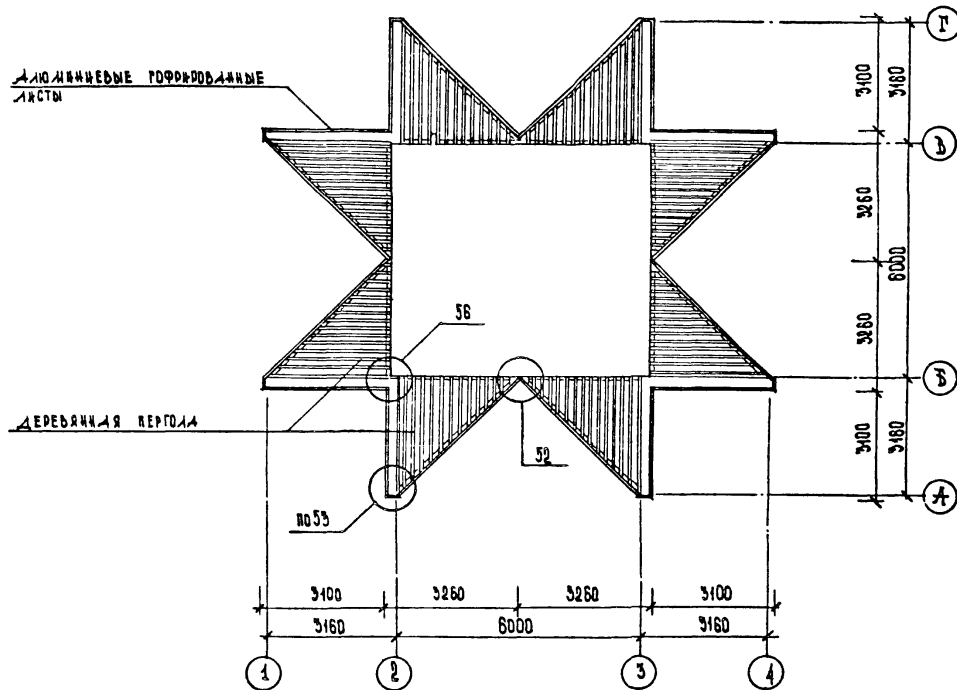
228 32-02 28

ФОРМАТ А3

ЛМСТ
26

# ИГРОВОЙ НАВЕС ВАРИАНТ 5

## ПЛАН КРОВЛИ

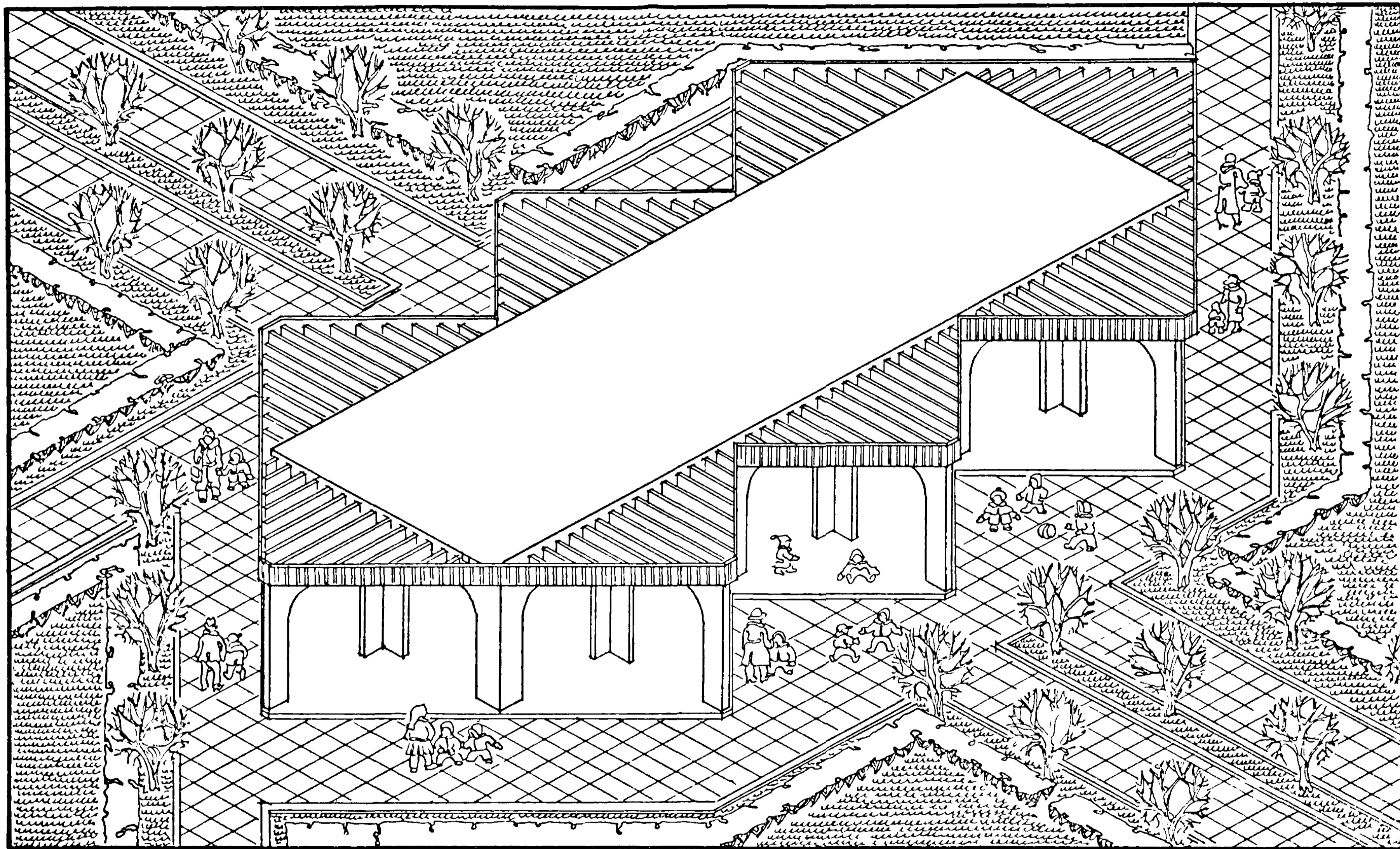


1. 090.1-1. 0-5 06 ПЗ

ЛИСТ  
27

22832-02 29 ФОРМАТ А3

ИГРОВОЙ НАВЕС  
ВАРИАНТ 1



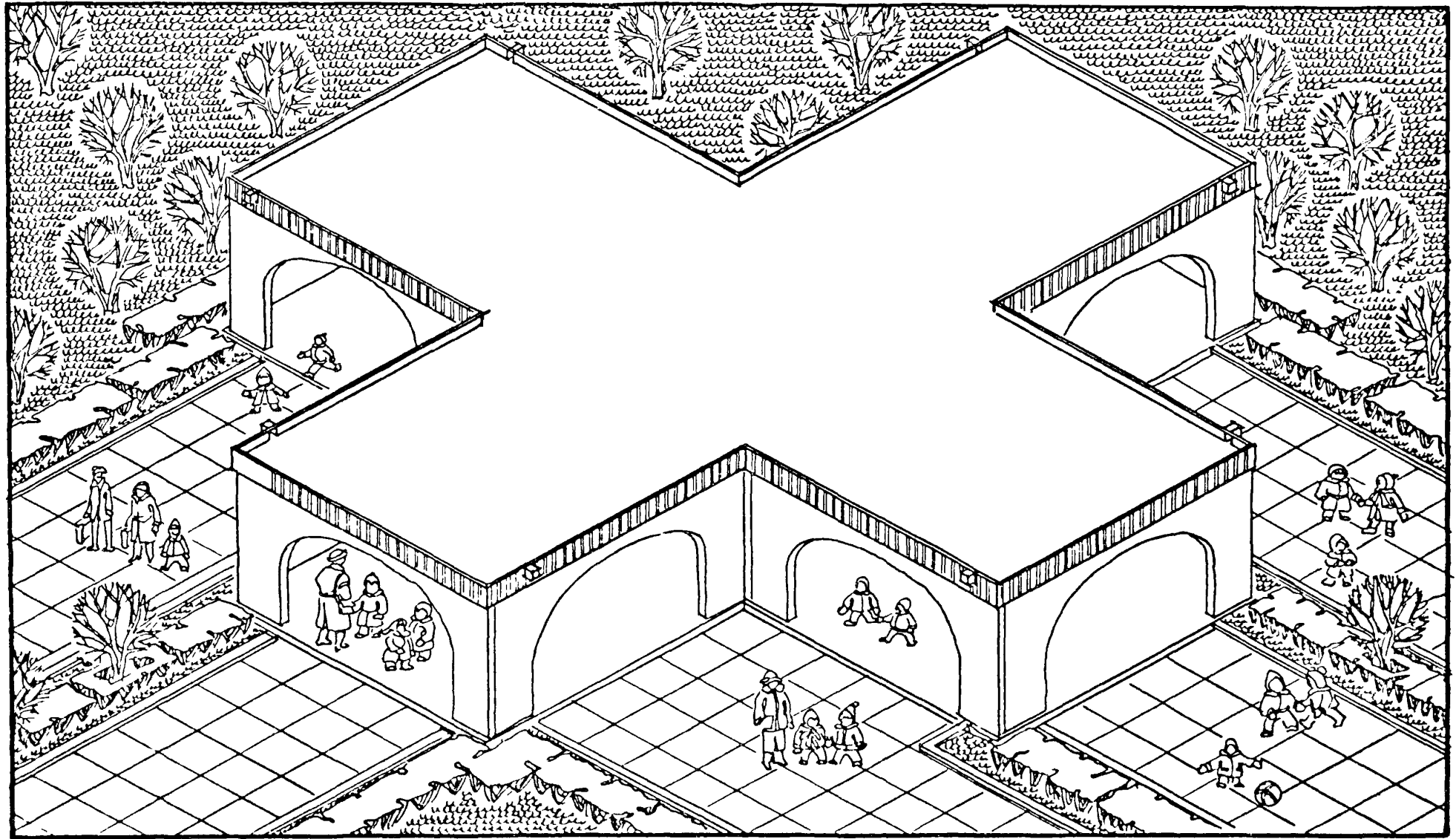
1.090.1-1.0-5 06 ПЗ

Лист  
28

22832-02 30

ФОРМАТ А3

# ИГРОВОЙ НАВЕС ВАРИАНТ 3



1090.1-1. 0-5 06 ПЗ

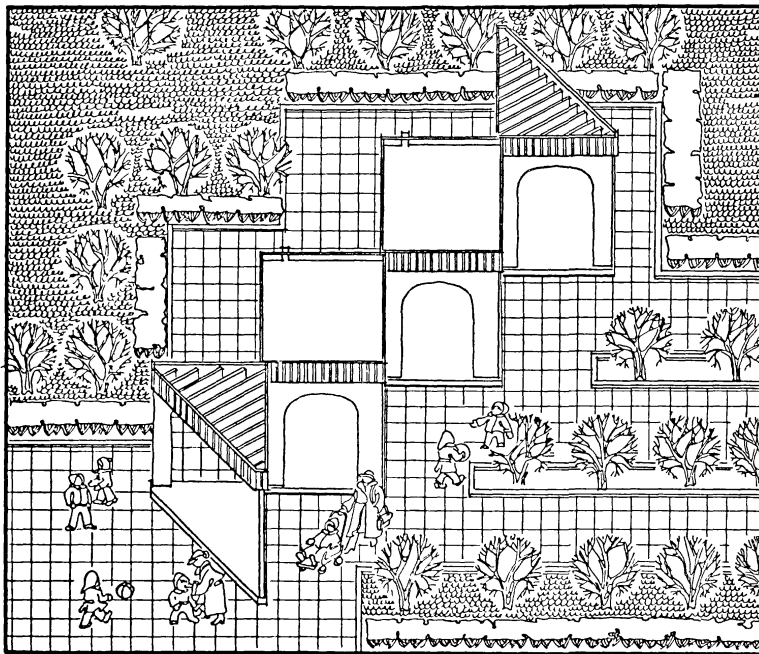
Лист  
29

228 32-02 31

ФОРМАТ А3



ИГРОВОЙ НАВЕС  
ВАРИАНТ 4



1.090.1-1.0-5 06 ПЗ

Лист

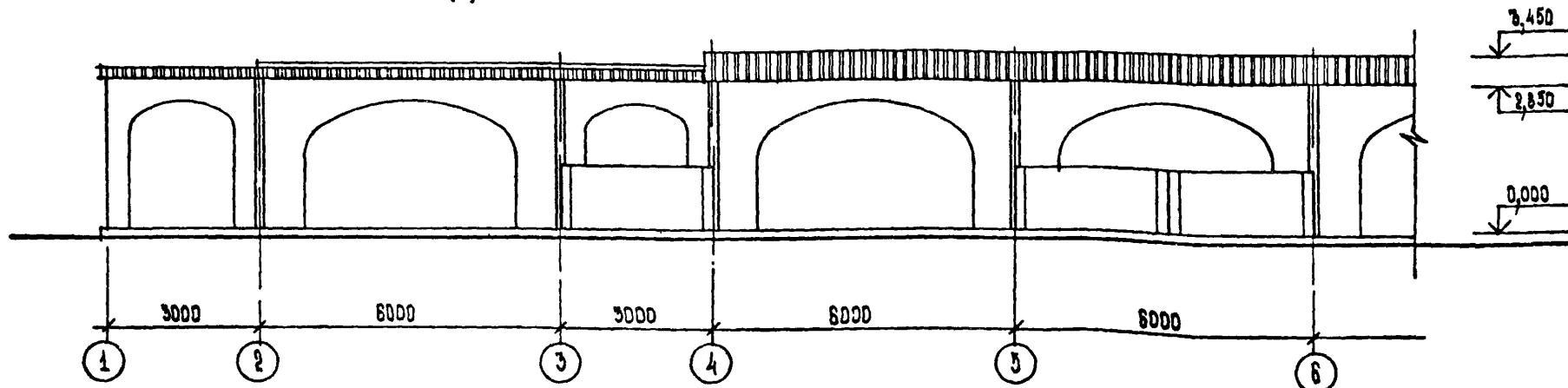
30

22832-02 32

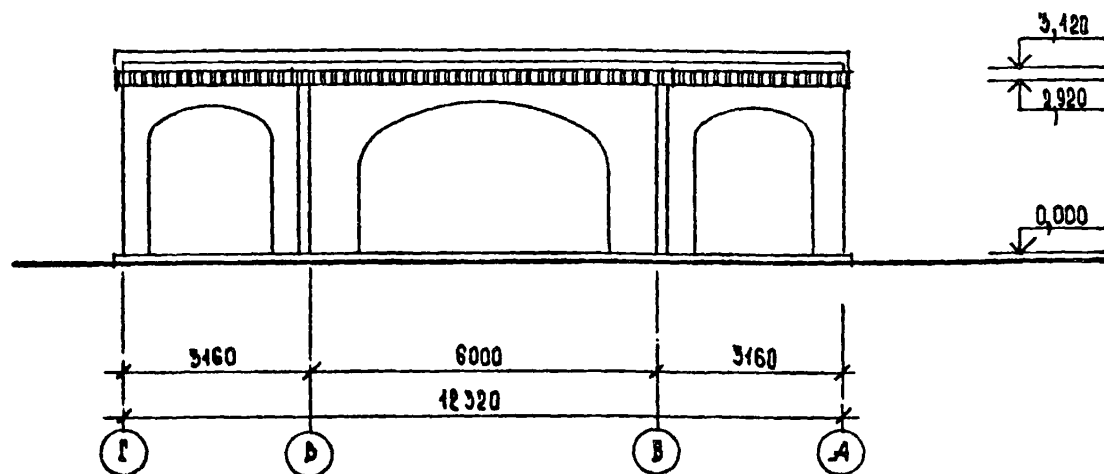
Формат А3

# КОМБИНИРОВАННЫЙ НАВЕС ДЛЯ ТОРГОВО-РЕКРЕАЦИОННЫХ ЗОН С ЭЛЕМЕНТАМИ БЛАГОУСТРОЙСТВА И РЕКЛАМЫ

## ФАСАД 1-6



## ФАСАД Г-А



РЧ. МАСТ.	ГУВАРЕВИЧ		1.090.1-1.0-5 04 ПЗ			
Н. КОНТР.	СИНЯВСКАЯ		КОМБИНИРОВАННЫЙ НАВЕС ДЛЯ	СТАДИЯ	ЛИСТ	ЛИСТОВ
ГЛ. ИНЖ. М.	СТАНИСЛАВЧИ		ТОРГОВО-РЕКРЕАЦИОННЫХ ЗОН	Р	1	9
ГАП	ТЕРЕЛОВ		С ЭЛЕМЕНТАМИ БЛАГОУСТРОЙСТВА	ЦНИИЭП		
ГМП	БШКИН		И РЕКЛАМЫ	ТОРГОВО-ВЫТОВЫХ ЗДАНИЙ И ТУРИСТСКИХ КОМПЛЕКСОВ		
СТ. АРХ.	БРИЛИМНА					

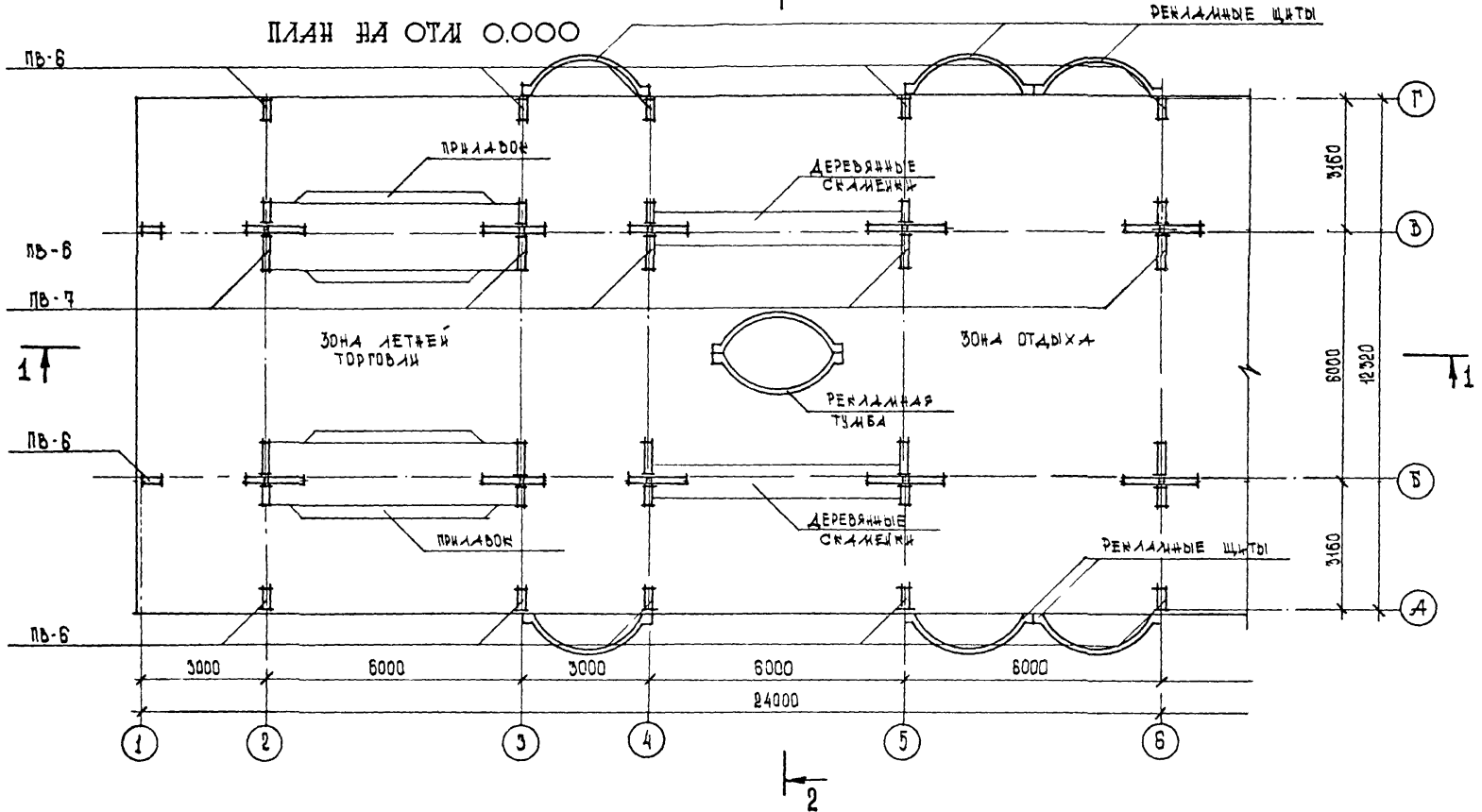
22В32-02 33

ФОРМАТ А3

# КОМБИНИРОВАННЫЙ НАВЕС

2

ПЛАН НА ОУМ 0.000



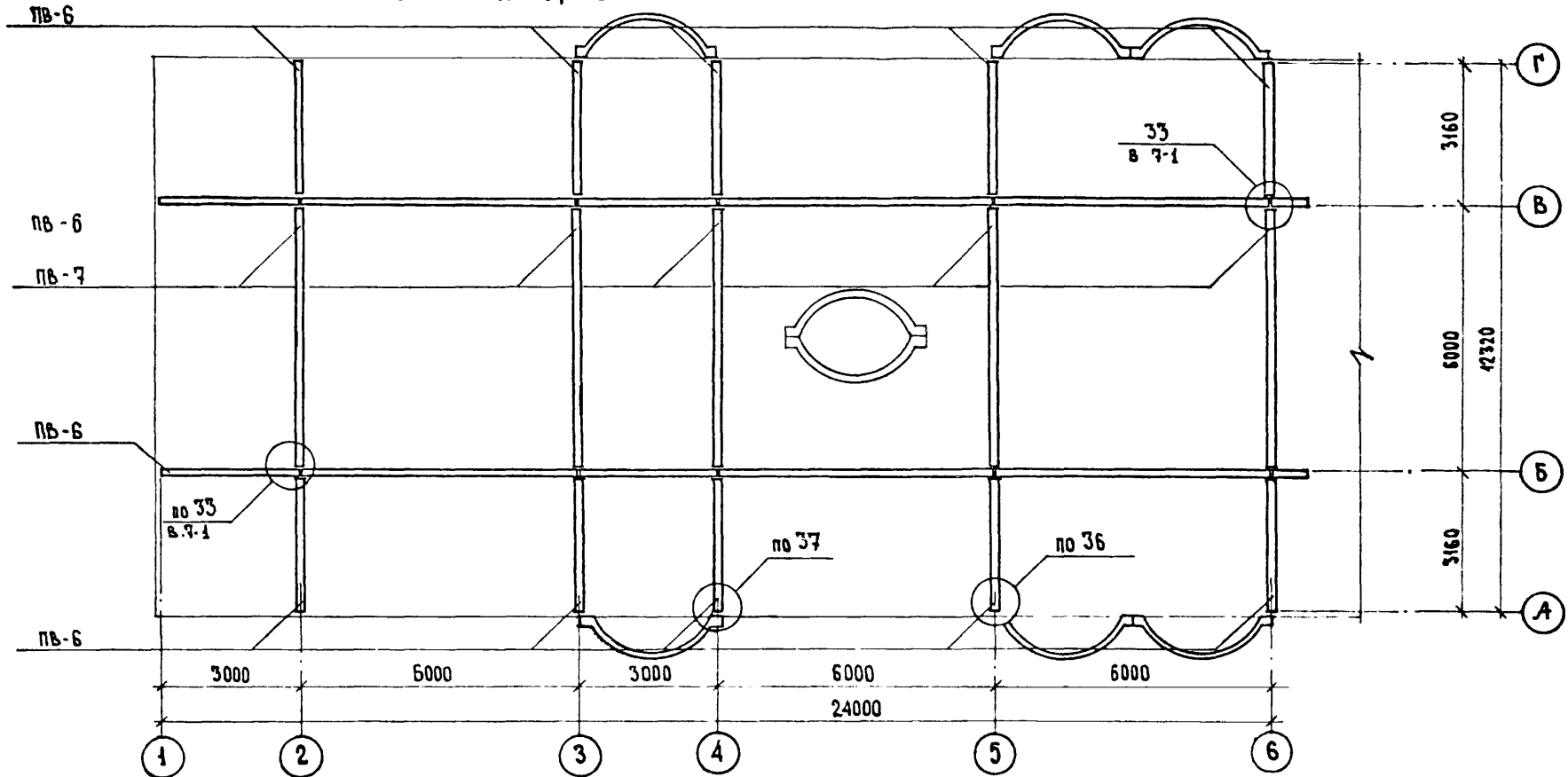
1.090.1-1. 0-5 07 ПЗ

22832-02 34 ФОРМАТ А3

Лист 2

# КОМБИНИРОВАННЫЙ НАВЕС

ПЛАН НА ОТИ 2,980



1.090.1-1. 0-5 07 ПЗ

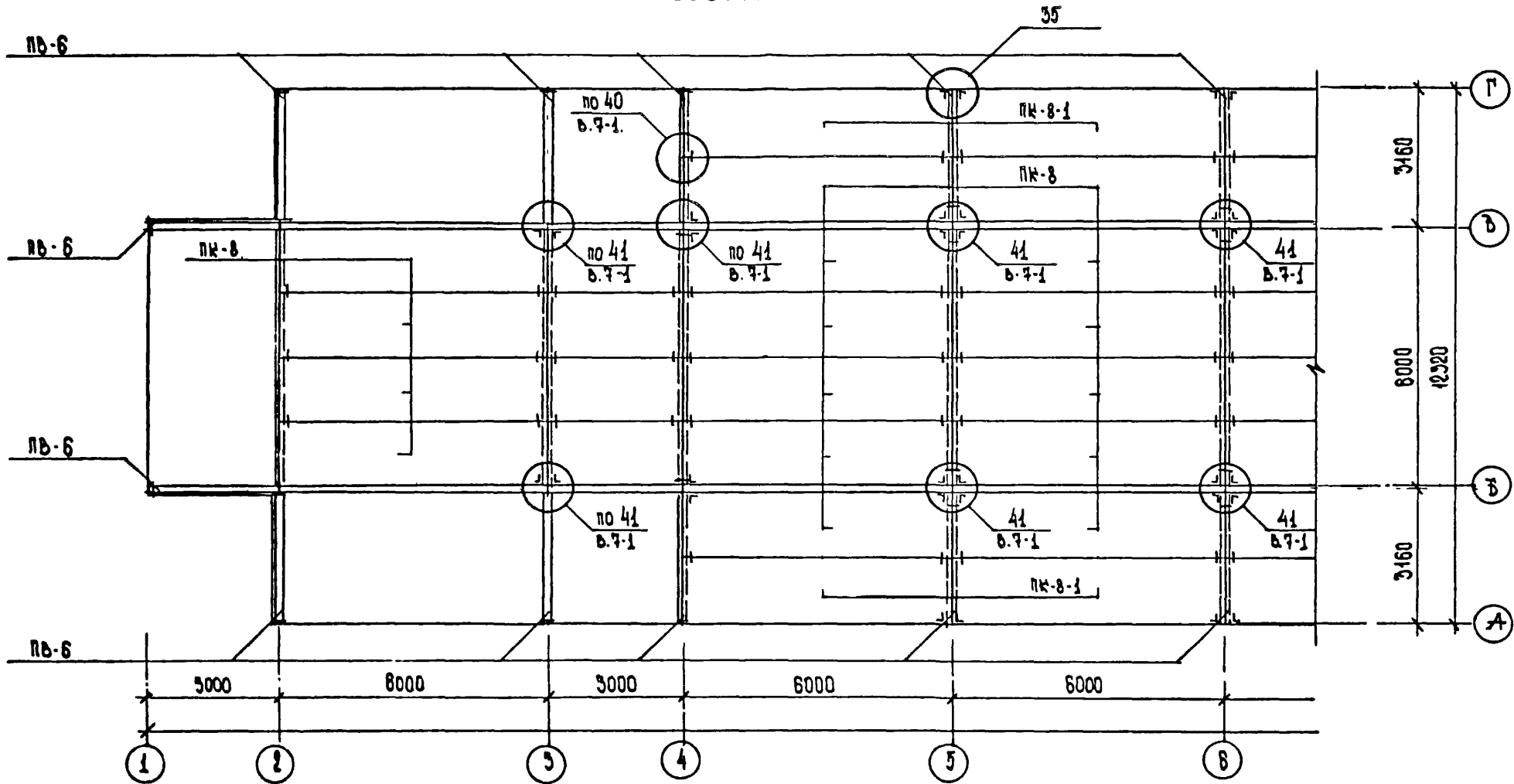
ЛИСТ  
5

22832-02 35

ФОРМАТ А3

# КОМБИНИРОВАННЫЙ НАВЕС

## ПЛАН ПЕРЕКРЫТИЯ



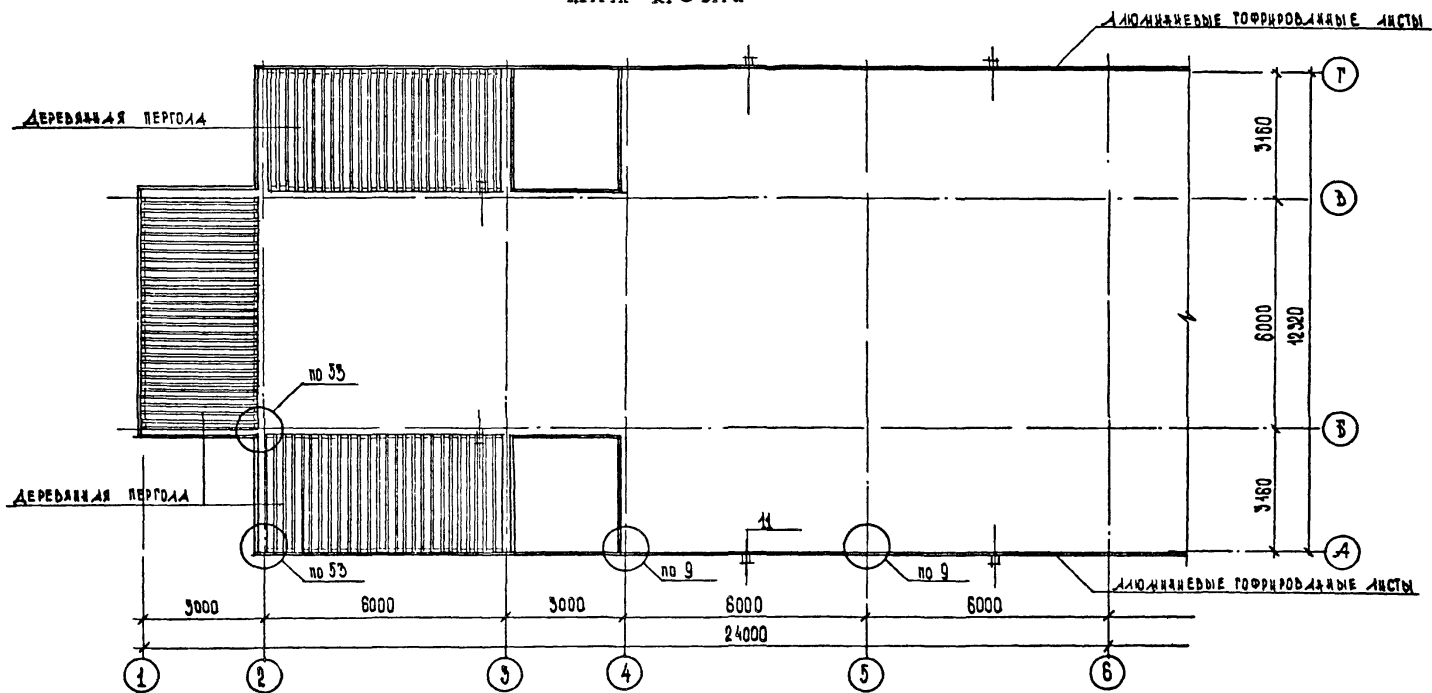
1.090.1-1. 0-5 07 ПЗ Лист  
4

22832-02 36

ФОРМАТ А3

# КОМБИНИРОВАННЫЙ НАВЕС

## ПЛАН КРОВЛИ



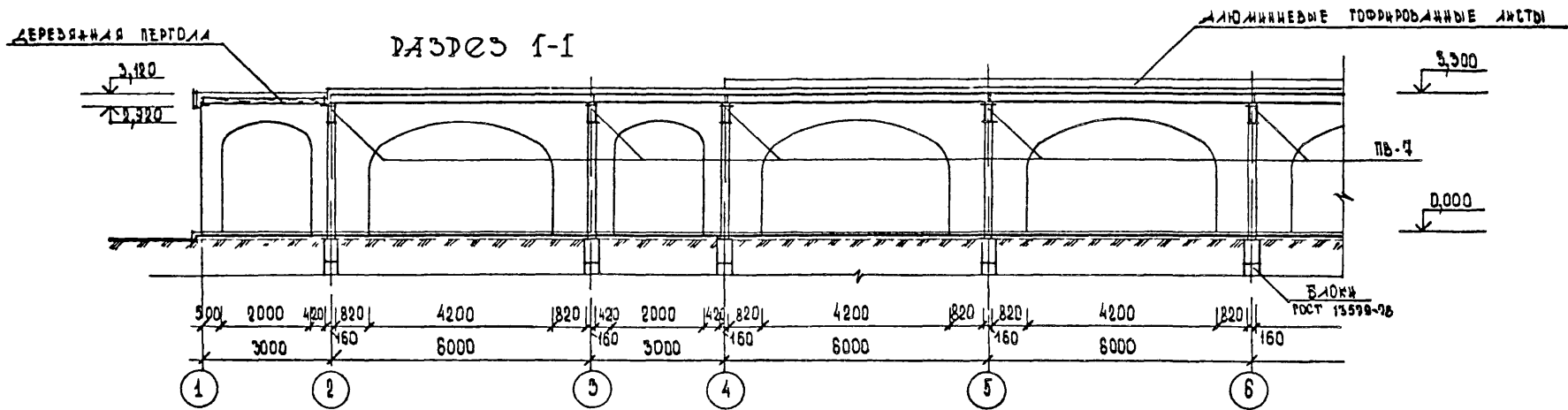
1.090.1-1. 0-5 09 ПЗ

ЛИСТ  
5

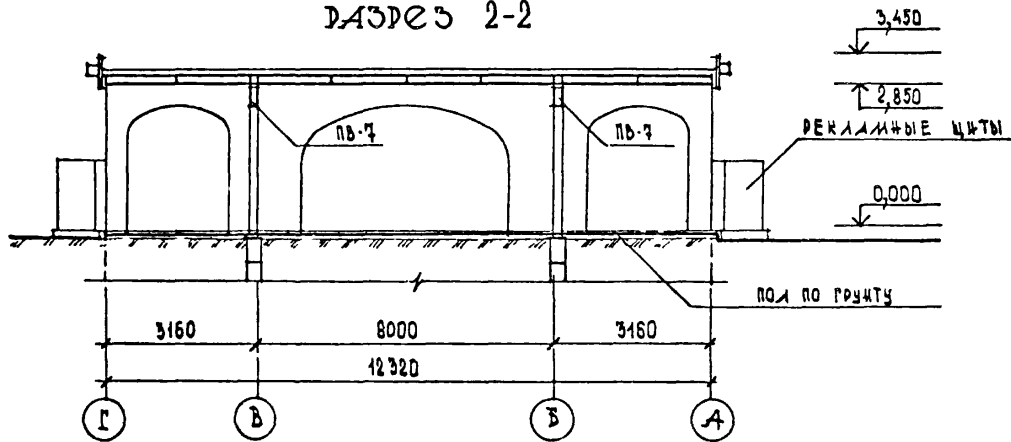
22832-02 37

ФОРМАТ А3

# КОМБИНИРОВАННЫЙ НАВЕС



РАЗРЕЗ 2-2

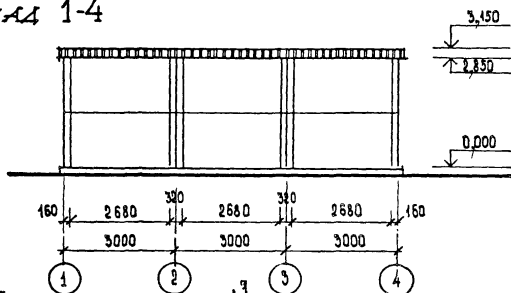


УСЛОВНАЯ МАРКА	МАРКА ПО СЕРИИ 1.090.1-1	
ПВ-6	ПВА 30.30.20-7Т	вып. 4-1
ПВ-7	ПВА 60.30.42-7Т	4-1
ПК-3-1	ПК 30.12-6Т-1	0-5(1П3)
ПК-8	ПК 60.15-6АТУТ	5-1
ПК-8-1	ПК 60.15-6АТУТ-1а	0-5(1П3)
ОЖС	ОЖС 30.15-Т	2-12

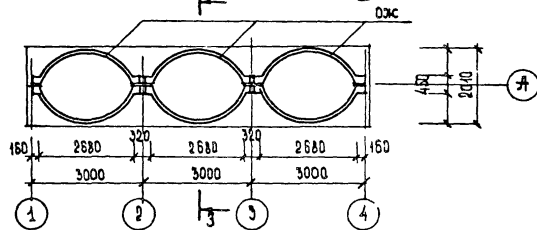
1.090.1-1. 0-5	07 ПЗ	ЛИСТ 6
----------------	-------	-----------

# РЕКЛАМНЫЕ ТУЛЫ

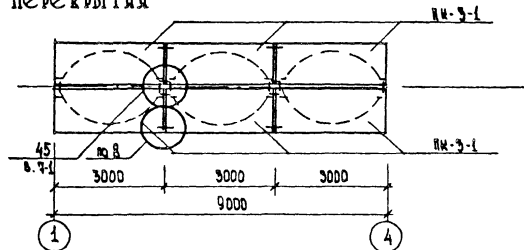
ФАСАД 1-4



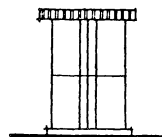
ПЛАН



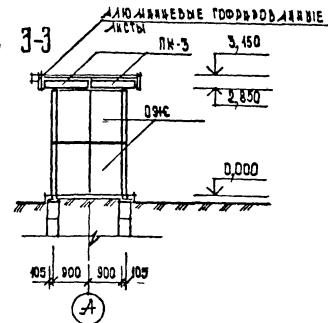
ПЛАН ПЕРЕКРЫТИЯ



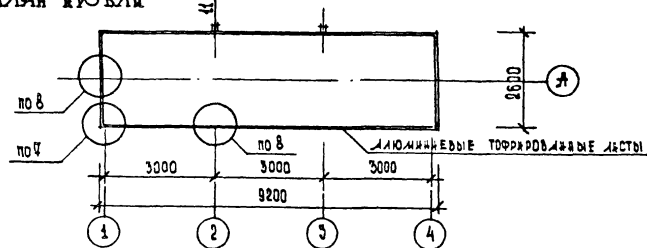
ФАСАД А



РАЗРЕЗ 3-3



ПЛАН КРОКВИ



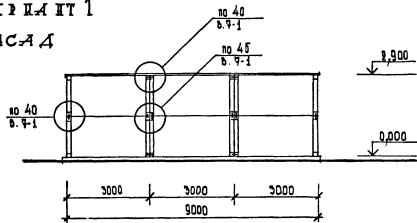
1.090.1-1. 0-5 07 ДЗ

Лист  
2

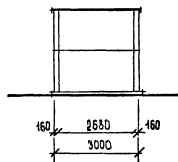


# ВЕТРОЗАЩИТНЫЕ СТЕНКИ, РЕКЛАМНЫЕ ЩИТЫ

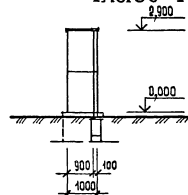
**ВАРИАНТ 1**  
**ФАСАД**



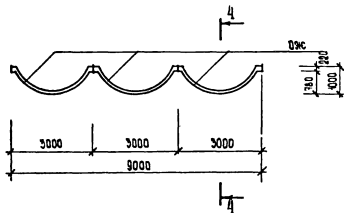
**ВАРИАНТ 2**  
**ФАСАД**



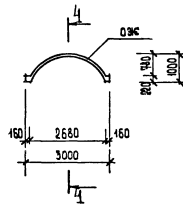
**РАЗРЕЗ 4-4**



**ПЛАИ**



**ПЛАИ**



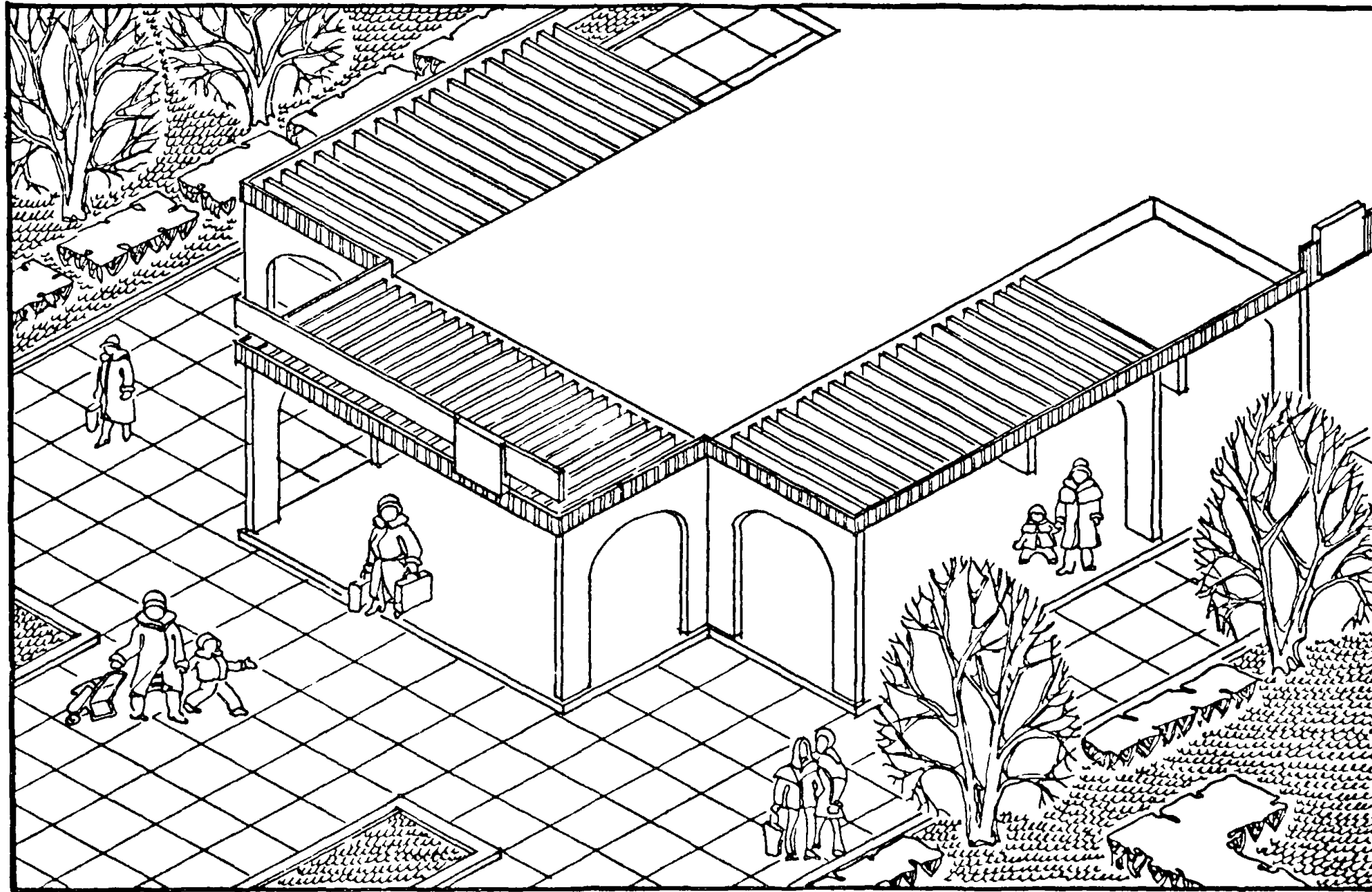
1.090.1-1. 0-5 04 П5

ЛМСТ
8

22832-02 40

ФОРМАТ А3

# КОЛОНАДОВАННЫЙ ПАСЕЖ



1090.1-1.0-5 07 ПЗ

22832-02 41

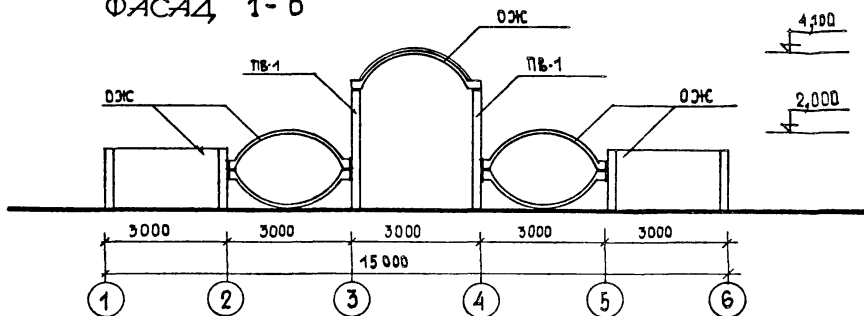
ФОРМАТ А5

Лист

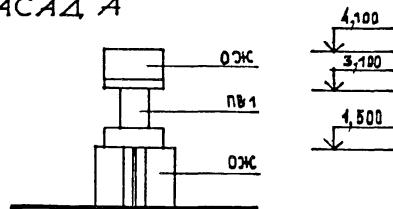
9

# ВХОДЫ НА ТЕРРИТОРИЮ ДЕТСКИХ САДОВ-ЯСЛЕЙ И ШКОЛ ВАРИАНТ 1

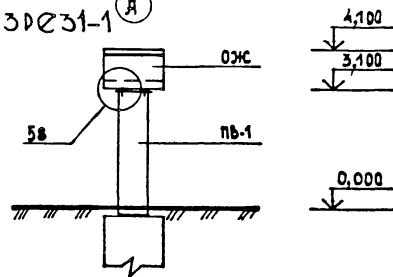
ФАСАД 1-6



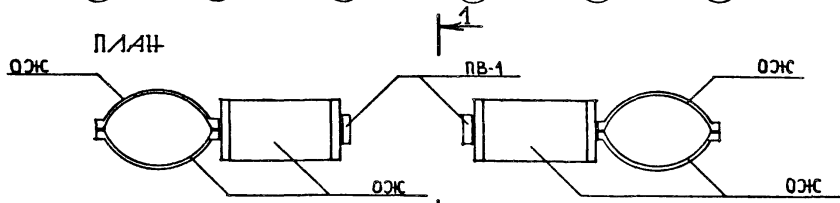
ФАСАД А



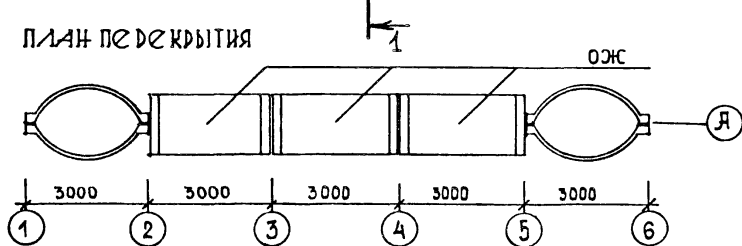
РАЗРЕЗ 1-1



ПЛАН



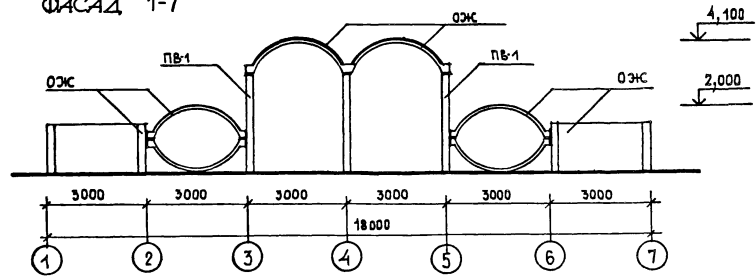
ПЛАН ПЕРЕКРЫТИЯ



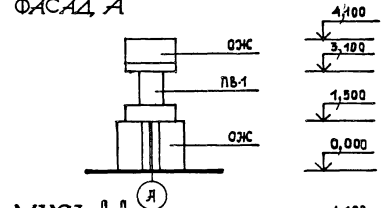
		1.090.1-1.0-5		08 П5	
РУК. МАСТ.	ГУБАРЕВИЧ		ВХОДЫ НА ТЕРРИТОРИЮ ДЕТСКИХ САДОВ-ЯСЛЕЙ И ШКОЛ.		
И КОНТР.	СИНЯВСКАЯ				
ГЛАВ. Д.	СТАНЧЕВИЧ				
РАБ.	ТЕРЕХОВ				
СТ. АРХ.	ЕРМИЛИНА				
			СТАНЦИЯ	ЛИСТ	ЛИСТОВ
			Р	1	3
			ЦНИИЭП УНИВЕРСИТЕТА СТРОИТЕЛЬСТВА И АРХИТЕКТУРЫ		

# ВХОДЫ НА ТЕРРИТОРИЮ ДЕТСКИХ САДОВ-ЯСЛЕЙ И ШКОЛ ВАРИАНТ 2

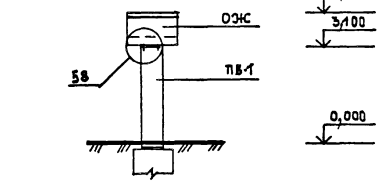
ФАСАД 1-7



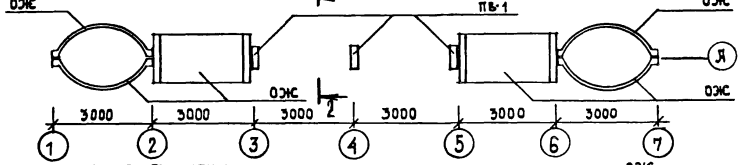
ФАСАД А



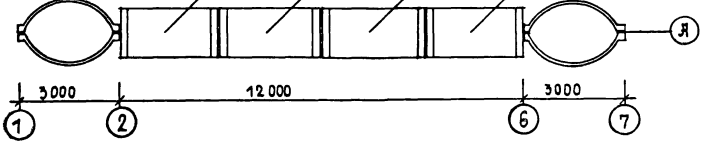
РАЗРЕЗ 2-2



ПЛАН



ПЛАН ПЕРЕКРЫТИЯ



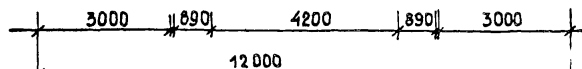
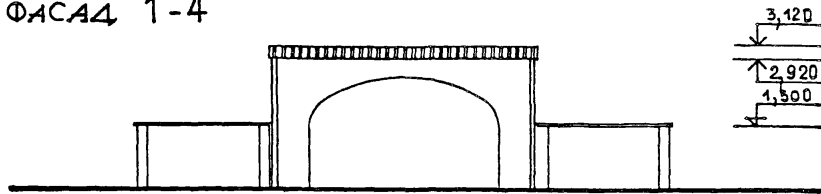
1.090.1-1. 0-5 08 05	ЛИСТ 2
----------------------	-----------

22832-02 43

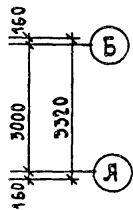
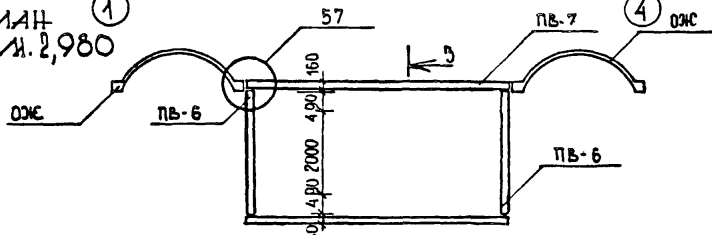
ФОРМАТ А3

# ВХОДЫ НА ТЕРРИТОРИИ ДЕТСКИХ САДОВ-ЯСЛЕЙ И ШКОЛ ВАРИАНТ 5

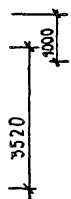
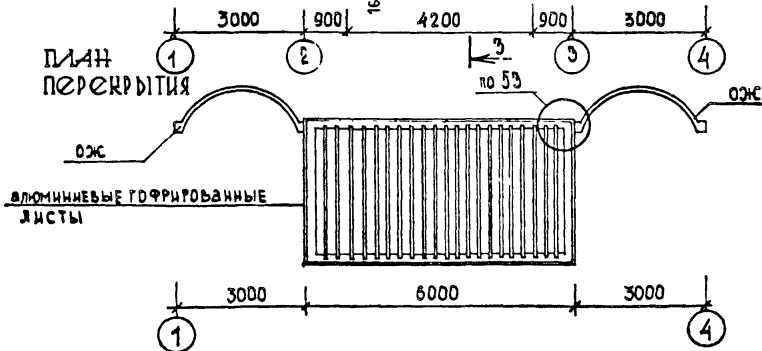
ФАСАД 1-4



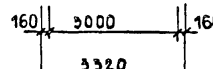
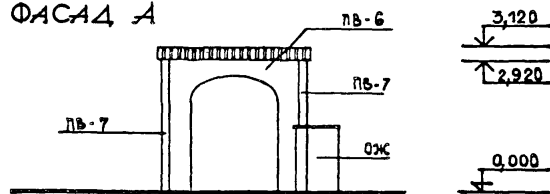
ПЛАН  
НА ОТН. 2,980



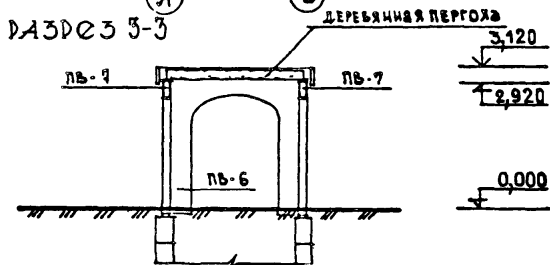
ПЛАН  
ПЕРЕКРЫТИЯ



ФАСАД А



РАЗРЕЗ 3-3



УСЛОВНАЯ МАРКА	МАРКА ПО СЕРИИ 1.090.11	
ПВ-1	ПВ 6.50-Г	вып. 2-12
ПВ-6	ПВА 30.50.20-ГТ	4-1
ПВ-7	ПВА 60.30.48-ГТ	4-1
ОЖС	ОЖС 30.15-Т	2-12

1.090.1-1, 0-5 08 П5

ЛИСТ  
3

22832-02 44

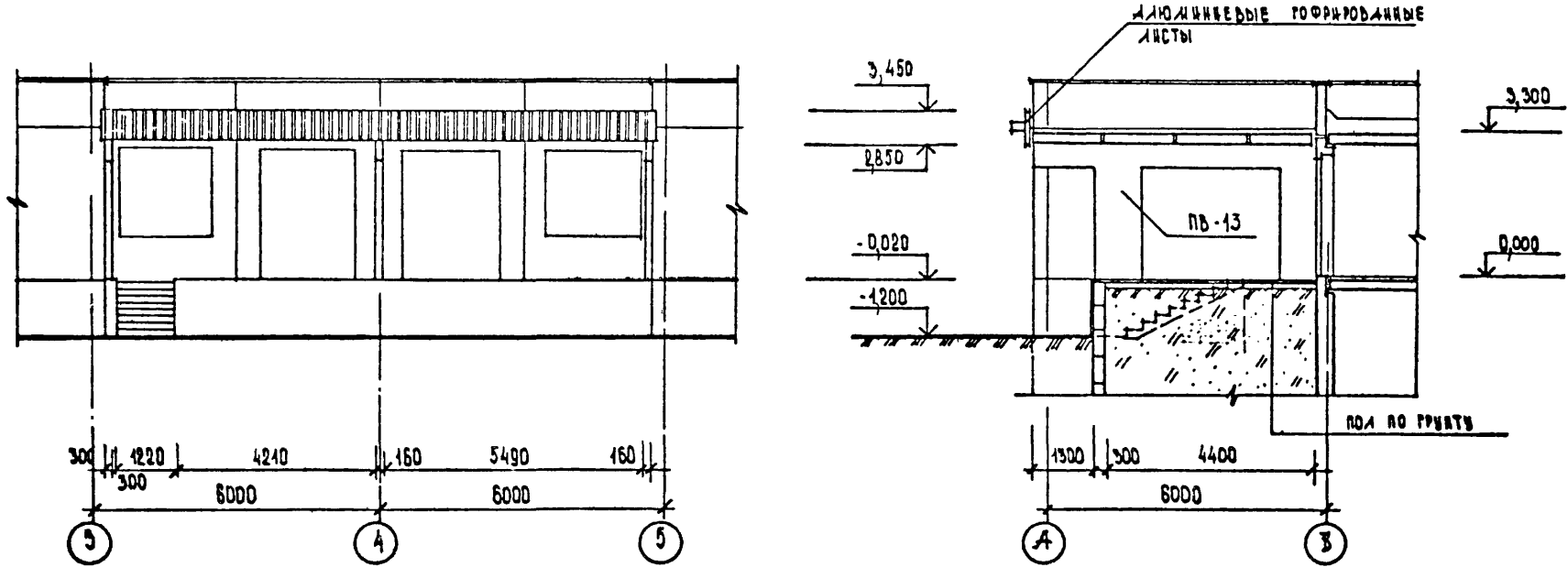
ФОРМАТ А3

# ЗАГРУЗОЧНЫЕ ПЛОЩАДКИ

## ВАРИАНТ 1 / в корпусе шириной 12 м /

ФАСАД 3-5

РАЗРЕЗ 1-1

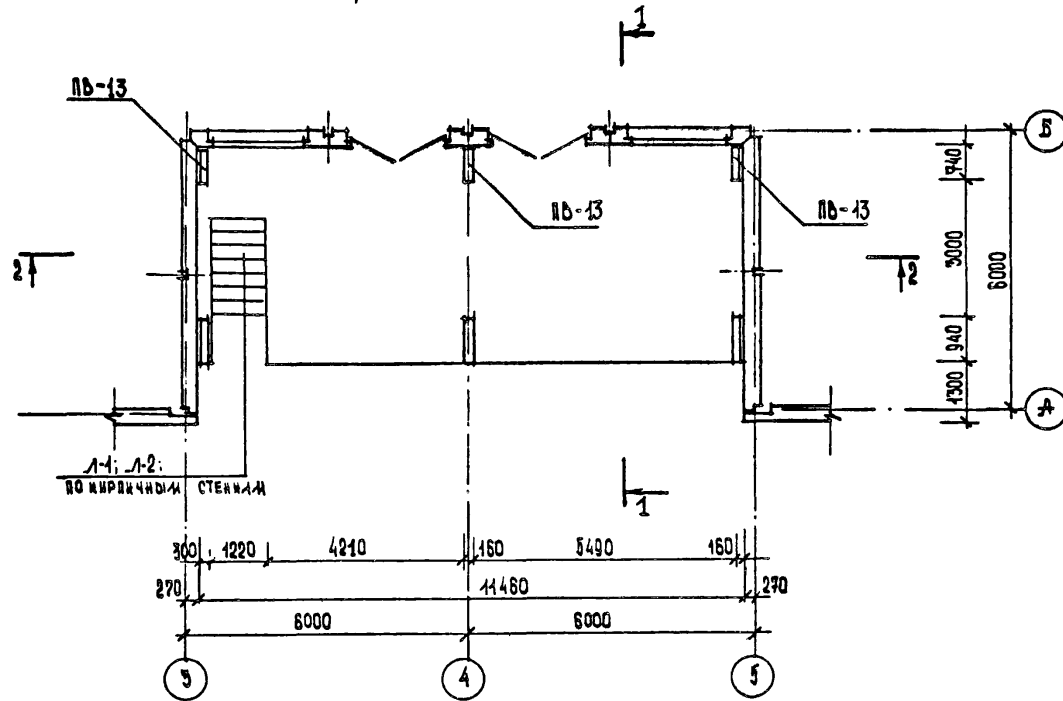


1.0901-1.0-5 09 ПЗ									
РУК. МАСТ.	ГУБАРЕВИЧ	<i>Губаревич</i>							
И. КОНТР.	СИНЬВСКАЯ	<i>Синьвская</i>							
ГЛАВН. М.	СТАНУКОВИЧ	<i>Станукович</i>							
ГАП	ТЕРЕХОВ	<i>Терехов</i>							
ГМП	БУДКИН	<i>Будкин</i>							
СТ. АРХ.	БРИЛИНА	<i>Брилина</i>							
ЗАГРУЗОЧНЫЕ ПЛОЩАДКИ			<table border="1" style="width: 100%; border-collapse: collapse;"> <tr> <td>СТАДИЯ</td> <td>ЛИСТ</td> <td>ЛИСТОВ</td> </tr> <tr> <td>Р</td> <td>1</td> <td>17</td> </tr> </table> <p style="text-align: center; font-weight: bold;">ЦНИИЭП</p> <p style="font-size: small; text-align: center;">ТОРГОВО-ВЫТОВОК ВЛАДИИИ И ТУРИСТСКИЕ КОМПЛЕКСОВ</p>	СТАДИЯ	ЛИСТ	ЛИСТОВ	Р	1	17
СТАДИЯ	ЛИСТ	ЛИСТОВ							
Р	1	17							

# ЗАГРЯЗОЩИЕ ПЛОЩАДИ

ВАРИАНТ 1 / В КИРДОНЕРЕ ШИРИНОЙ 12 м /

ПЛАН НА ОТМ. 0,000



1.090.1-1. 0-5 09 ПЗ

ЛИСТ  
2

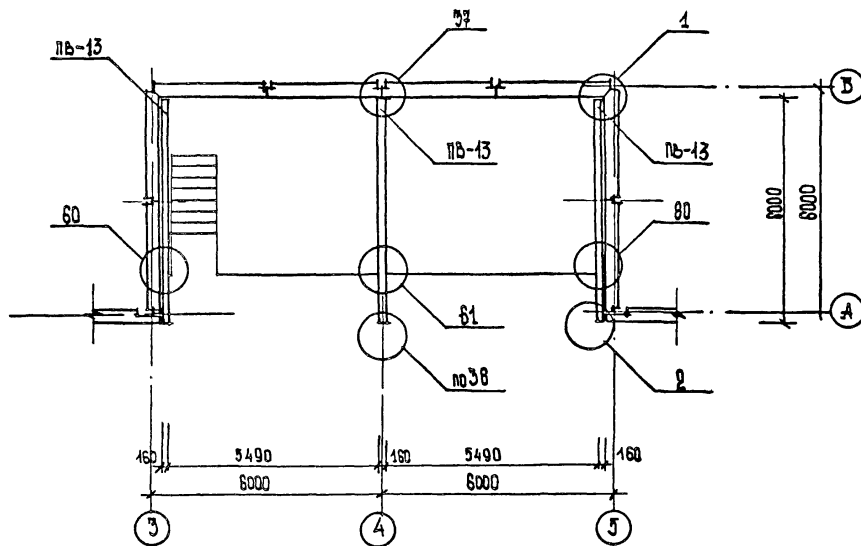
22832-02 46

ФОРМАТ А3

# ЗАГРУЗОЧНЫЕ ПЛОЩАДКИ

ВАРИАНТ 1 / В НАДВОРЕЖЬЕ ШИРИНОЙ 12 М /

ПЛАН №4 ОТД 2,980



1.090.4-1. 0-5 09 ПЗ

Лист  
3

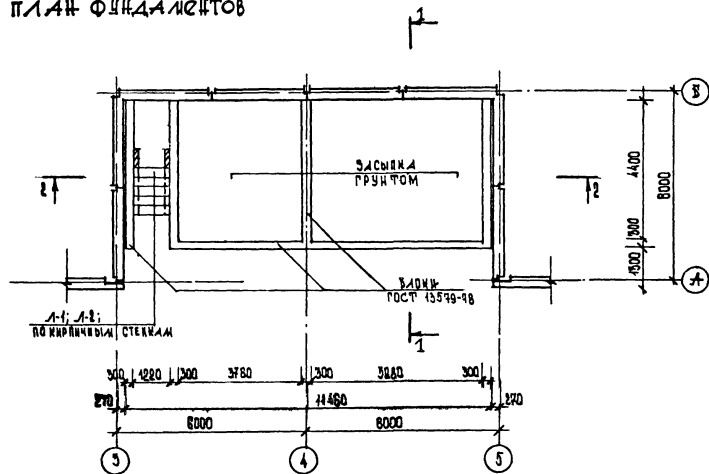
22832-02 47

ФОРМАТ А3



ЗАГРУЗОЧНЫЕ ПЛОЩАДИ  
 ВАРИАНТ 1 / В ХИДОНЕРЕ ШИРИНОЙ 12 Д /

ПЛАН ФУНДАМЕНТОВ



1.090.1-1.0-5 09 ПС

ЛИСТ  
4

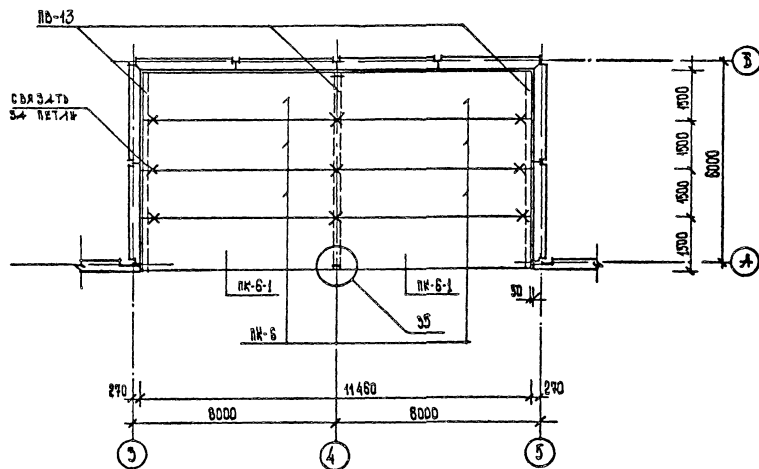
22832-02 48

ФОРМАТ А3

# ЗАГРУЗОЧНЫЕ ПЛОЩАДКИ

ВАРИАНТ 1 / В КРУГОНЕРЕЗ ШИРИНОЙ 12 м /

ПЛАН ПЕРЕКРЫТИЯ НА ОТМ 5,300



1.090.1-1. 0-5 09 П3

ЛИСТ  
5

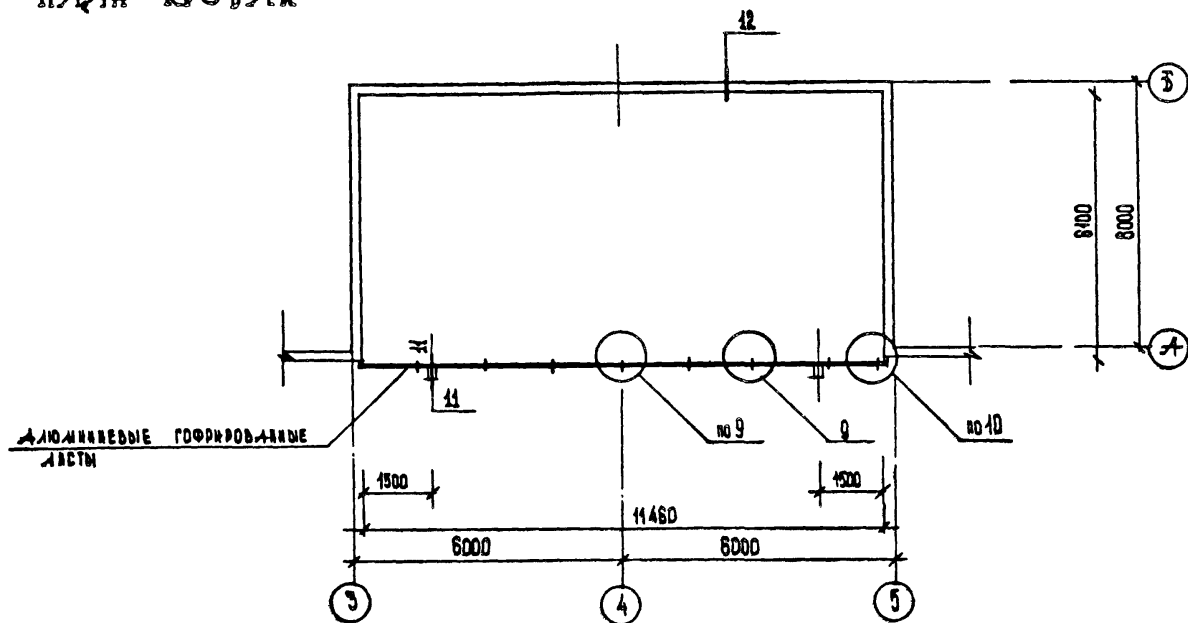
22832-02 49

ФОРМАТ А3

# ЗАГРУЗОЧНЫЕ ПЛОЩАДКИ

ВАРИАНТ 1 / в мурдопоре шириной 12 м /

## ПЛАН КРОВЛИ



1.090.1-1. 0-5 09 ПЗ

ЛИСТ  
6

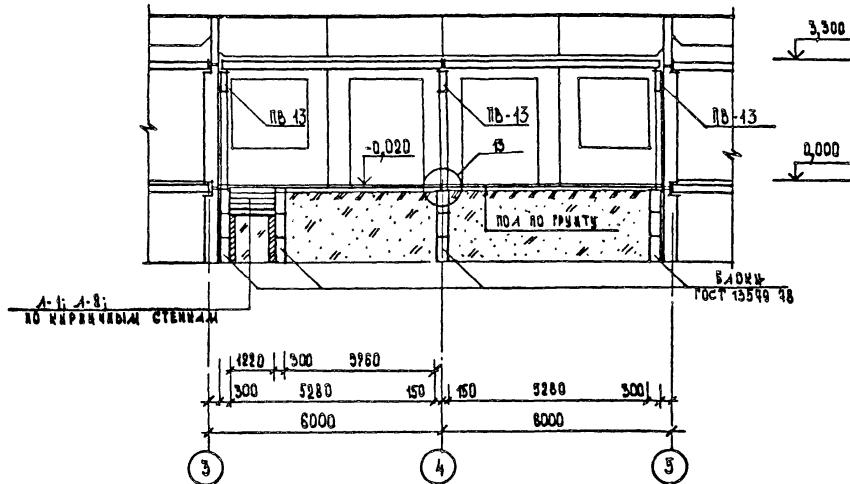
22832-02 50

ФОРМАТ А3

# ЗАГРУЗОЧНЫЕ МОЩАДИ

ВАРИАНТ 1 / В КИТАЙСКОМ ШИРИНОЙ 12 м /

РАЗРЕЗ 2-2



1.090.1-1. 0-5 09 ПЗ

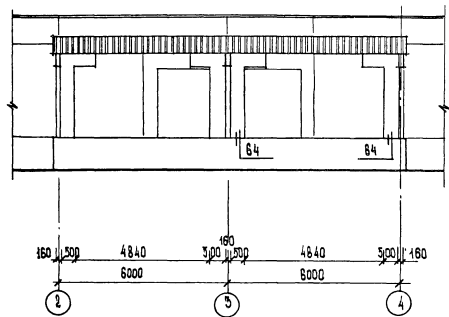
ЛИСТ  
7

22832-02 51

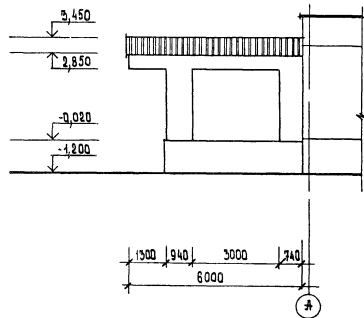
ФОРМАТ А3

ЗАГРУЗОЧНЫЕ ПЛОЩАДКИ  
ВАРИАНТ 2 / ПРИСТАВНАЯ /

ФАСАД 2-4



ФАСАД А



1.090.1-1. 0-5 09 ПЗ

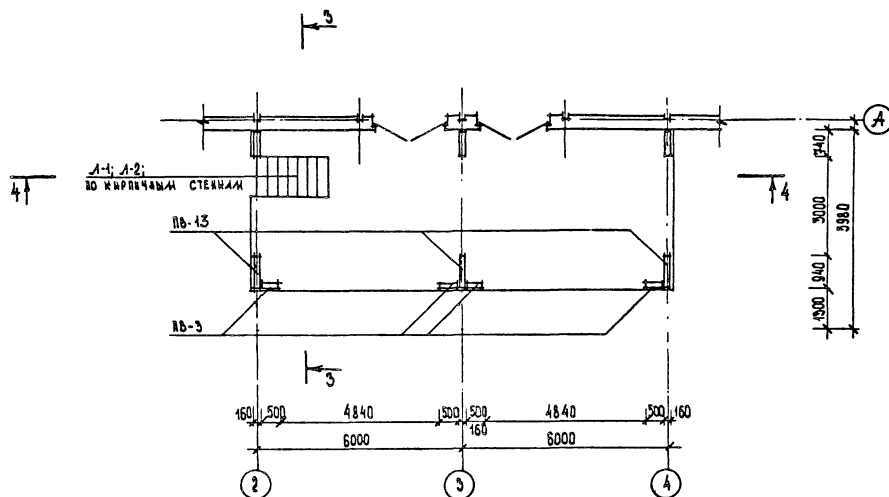
22832-02 52

ФОРМАТ А3

ЛИСТ  
8

ЗАГРУЗОЧНЫЕ ПЛОЩАДКИ  
 ВАРИАНТ 2 / ПРЕСТАВЛЕНАЯ /

ПЛАН №4 ОТН. 0,000



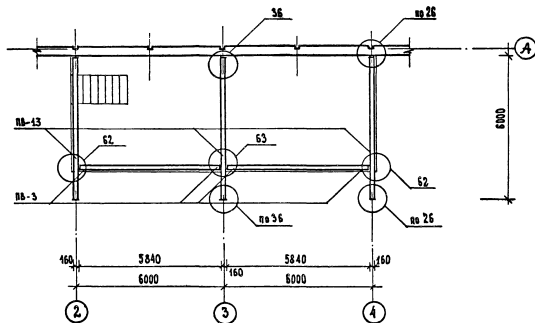
1.090.1-1. 0-5 09 ПЗ	ЛМЕТ 9
----------------------	-----------

22832-02 53

ФОРМАТ А3

ЗАГРУЗОЧНЫЕ ПЛОЩАДКИ  
ВАРИАНТ 2 / ПРЕСТАВНАЯ /

ПЛАМ №4 ОТН. 2,980



1.090.1-1. 0-5 09 ПЗ

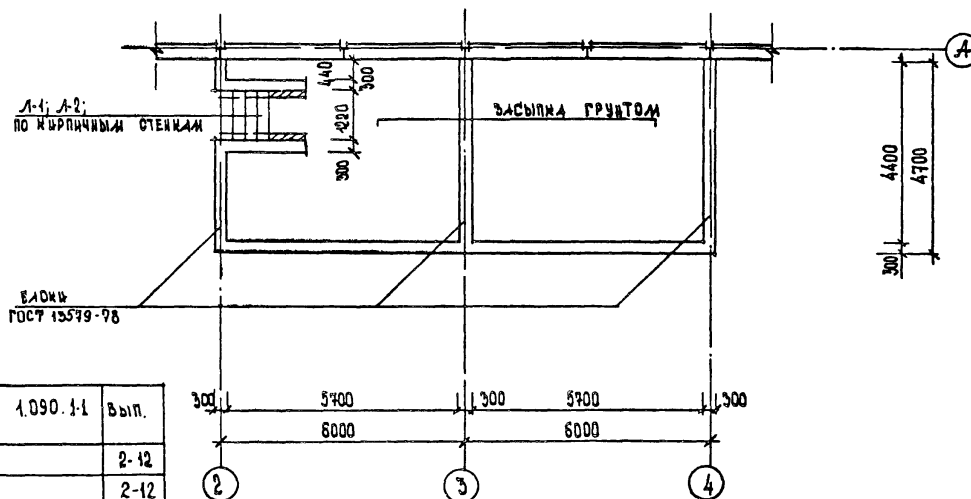
Лист  
10

22832-02 54

ФОРМАТ А3

ЗАГРУЗОЧНЫЕ ПЛОЩАДКИ  
ВАРКАНТ 2 / ПРИСТАВКА /

ПЛАН ФУНДАМЕНТОВ



УСЛОВНАЯ МАРКА	МАРКА ПО СЕРИИ 1:090.1-1	ВЫП.
ПВ-5	20Т 42.50-Т	2-12
ПВ-14	1ПВГ 60.30-Т	2-12
ПК-В	ПК 60.15-6А V Т	5-1
ПК-В-1	ПК 60.15-6А V Т-1а	0-511ПЗ
	МАРКА ПО СЕРИИ 1:041 1-2	
ПК-6	ПК 56.15-6А IV Т	1
ПК-6-1	ПК 56.15-6А IV Т-1	0-511ПЗ
	МАРКА ПО ГОСТ 87171-84	
Л-1	ЛС12	
Л-2	ЛСВ12	

1:090.1-1, 0-5 09 ПЗ

ЛИСТ
11

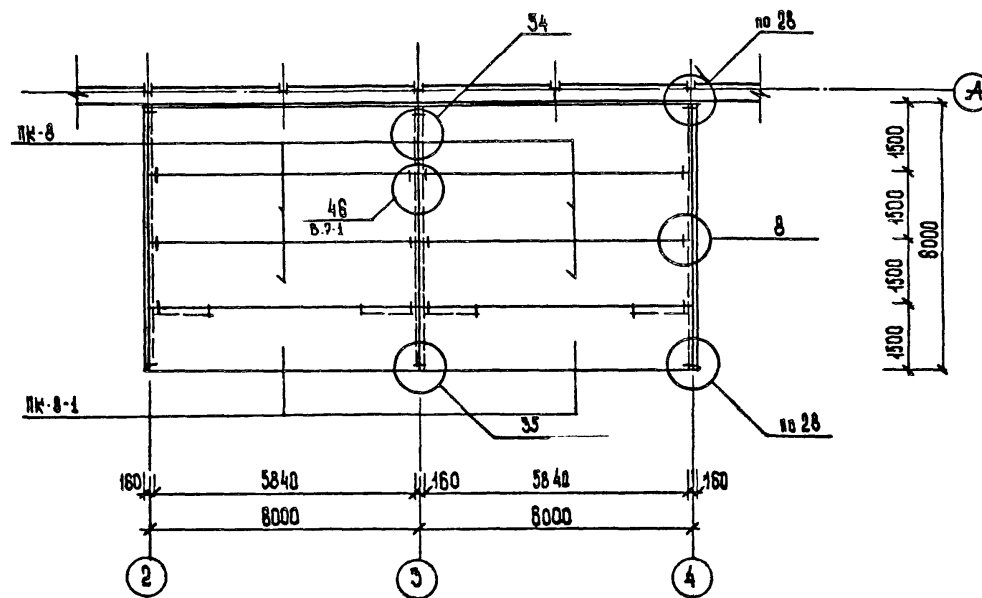
22832-02 55

ФОРМАТ А3



ЗАГРУЗОЧНЫЕ МОЩАДКИ  
 ВАРИАНТ 2 / ПРИБАВНАЯ /

ПЛАН ПЕРЕКРЫТИЯ НА ОТМ. 3,300



1.090.1-1. 0-5 09 ПЗ

ЛИСТ

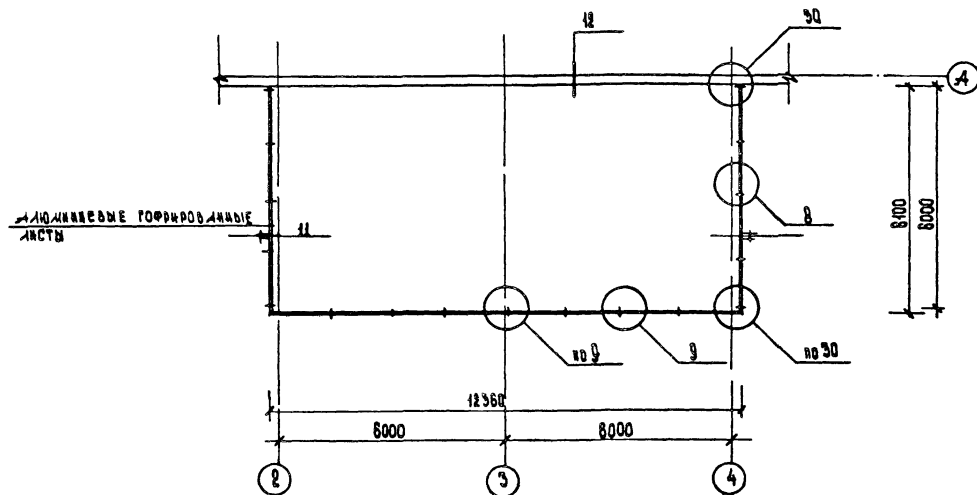
12

22832-02 56

ФОРМАТ А3

ЗАГРУЗОЧНЫЕ ПЛОЩАДКИ  
ВАРИАНТ 2 / ПРИБАВКА /

ПЛАН КРОВЛИ



1.090.4-1.0-5 09 ПБ

22832-02 57

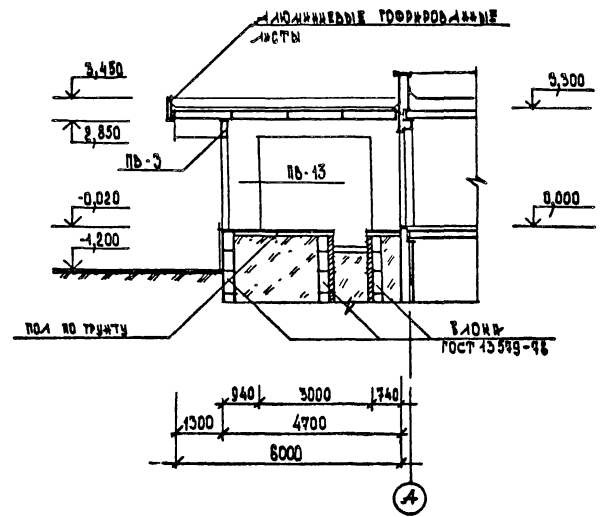
ФОРМАТ А3

ЛИСТ  
15

# ЗАГРУЗОЧНЫЕ ПЛОЩАДКИ

## ВАРИАНТ 2 / ПРЕСТАВНАЯ /

РАЗРЕЗ 3-3

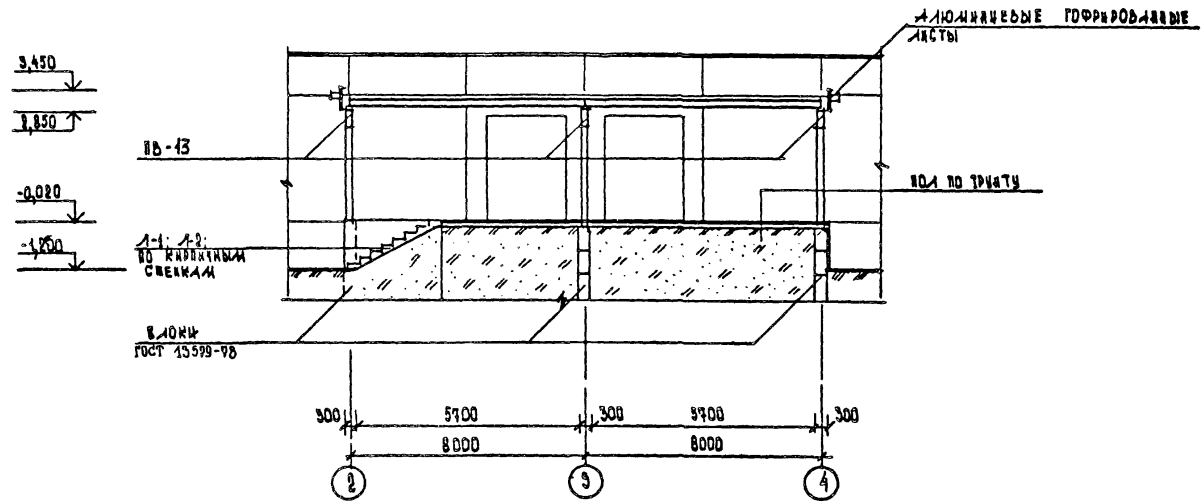


1.890.1-1. 0-5 09 ПЗ

# ЗАГРЯЗОЧНЫЕ ПЛОЩАДИ

## ВАРИАНТ 2 / ПРИБАВНАЯ /

РАЗРЕЗ 4-4



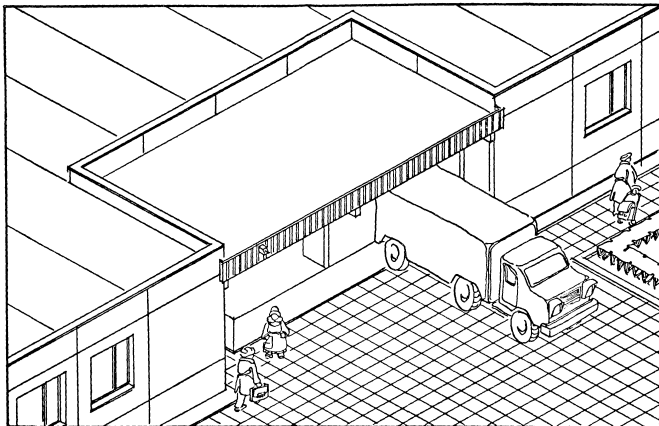
1.090.1-1. 0.5 09 ПЗ

22832-02 59

ФОРМАТ А3

Лист
15

ЗАГРУЗОЧНЫЕ ПЛОЩАДКИ  
ВАРИАНТ 1



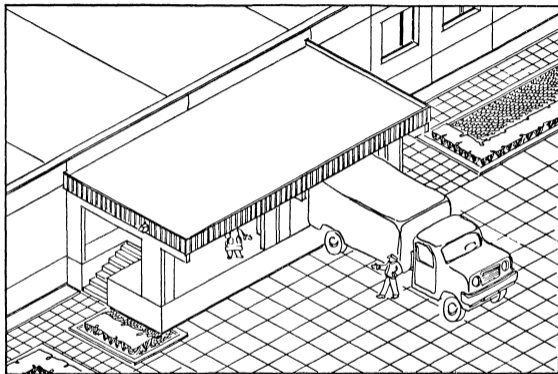
1.090.1-1. 0-5 09 ПЗ

ЛИСТ  
16

22832-02 60

ФОРМАТ А3

ЗАГРУЗОЧНЫЕ ПЛОЩАДКИ  
ВАРИАНТ 2



1.090.1-1. 0-5 09 ПЗ

Лист  
17

22832-02 6-1

ФОРМАТ А3

При проектировании массовых типов крупнопанельных общественных зданий используются архитектурно-композиционные приемы, требующие одновременного решения внутреннего и наружного углов. Это курдонеры, лоджии, запады различной глубины.

В первый раздел номенклатуры изделий выпуска 0-0/85 включены новые укрупненные элементы фасадов - наружные стеновые панели: цокольные, парпетные и рядовые, рабочие чертежи которых представлены в выпуске 2-12.

Решение внутренних и наружных углов с применением укрупненных элементов дает положительный архитектурный эффект - уменьшение количества швов на фасадах и наличие торцевых завершений протяженных фасадных стен. Применение этих изделий способствует уменьшению числа монтажных элементов.

Введение укрупненных фасадных элементов позволяет значительно сократить номенклатуру наружных стеновых панелей.

В номенклатуре изделий выпуска 0-0/84 было предусмотрено большое количество панелей, взаимозаменяющих друг друга при решении внутренних и наружных углов зданий.

В номенклатуре выпуска 0-0/85 эти изделия помещены во второй раздел, как изделия ограниченного применения.

На третьем листе данного документа показаны примеры унифицированных решений однотипных планировочных ситуаций с применением укрупненных элементов наружных стен. Рассмотрены 2 планировочных случая:

- решение наружного и внутреннего углов здания при перепаде фасадной стены в 3000мм;

- решение внутреннего и наружного углов здания при перепаде фасадной стены в 1200мм.

Характерной особенностью укрупненных элементов является то, что одно это изделие формирует одновременно и внутренний и наружный углы,

в отличие от изделий, вынесенных во второй раздел номенклатуры выпуска 0-0/85, употребляющихся для организации или наружного или внутреннего углов здания.

Решение первого планировочного случая в изделиях первого раздела номенклатуры обеспечивается сочетанием новых укрупненных панелей ППС32.33... и 2ПС32.33... с панелями ПС30.33... и ПС030.33..., а также соответствующим им цокольных и парпетных панелей ППСЦ32.21... 2ПСЦ32.21... и ППСЦ32.10... и 2ПСЦ32.10...

При решении той же планировочной ситуации с изделиями второго раздела номенклатуры выпуска 0-0/85 возникает 4 варианта сочетаний наружных стеновых панелей:

1 вариант - панели рядовой ПС18.33... с панелями наружного угла ППС33.33..., ППС033.33..., 2ПС33.33..., 2ПС033.33... и панелями внутреннего угла ППС11.33... и 2ПС11.33...;

2 вариант - панели рядовой ПС12.33... с панелями наружного угла ППС33.33..., ППС033.33..., 2ПС33.33..., 2ПС033.33... с панелями внутреннего угла ППС17.33... и 2ПС17.33...;

3 вариант - панелей рядовых ПС30.33... и ПС030.33... с панелями наружного угла ППС15.33..., 2ПС15.33... и панелями внутреннего угла ППС17.33... и 2ПС17.33...

4 вариант - панелей рядовых ПС30.33... и ПС030.33... с панелями наружного угла ППС21.33..., 2ПС21.33... и панелями внутреннего угла ППС11.33... и 2ПС11.33...

Цокольные и парпетные панели условно не рассматриваются.

Очевидно, что одна и та же планировочная ситуация решается 6

				1.090.1-1. 0-5 10 ПЗ			
Нач. отд.	Большинский			УНИФИЦИРОВАННЫЕ КОМПОЗИЦИОННЫЕ РЕШЕНИЯ ЭЛЕМЕНТОВ ФАСАДОВ /ПРИМЕРЫ/	СТАДИИ	АНСТ	АНСТОВ
Нач. констр.	ПРИГОРЕВ				Р	1	3
ГЛАВ. КОНС.	Ш А Ц						
ТИП	КОЧНИ						
РАП	МУРЗИН						
Рис. ГЛАВ. КОНС.	БОРОВЫСА			ТОРГОВО-ВЫТОВЫК ЗАДАНИИ И ТУРИСТСКИЕ КОМПЛЕКСЫ			

помощью сложного набора взаимозаменяющих друг друга измельченных элементов.

Второй планировочный случай с заглублением по фасаду на 1200 мм решается так же с помощью новых укрупненных элементов ППС14.33... и 2ПС14.33... и соответствующих им цокольных ППСЦ4.2Г..., 2ПСЦ4.2Г... и парапетных панелей ПСПП4.10... и 2ПСП4.10..., включенных в первый раздел номенклатуры изделий выпуска 0-0/85. Эти элементы предназначены также для формирования одновременно и наружного и внутреннего углов.

Из рассмотренных примеров ясно, что изделия, представленные в первом разделе номенклатуры для организации внутреннего и наружного углов здания I(2)ПС32.33..., I(2)ПС14.33..., I(2)ПСЦ32.2Г..., I(2)I4.2Г..., I(2)ПСП32.10... и I(2)ПСП4.10..., являются универсальными для этих компоновочных решений.

Изделия, отнесенные ко второму разделу номенклатуры: ПСИ8.33..., I(2)ПС33.33..., I(2)ПС033.33..., I(2)I7.33..., I(2)ПС15.33..., I(2)ПС21.33..., I(2)ПС11.33..., являются изделиями ограниченного применения.

Во второй раздел номенклатуры вынесена также наружная стеновая панель ПСД30.33... (2ПСД8.33..., ППСД9.33..., 2ПСД29.33...). Этот элемент фасада предназначен только для организации входа в здание с уровня земли через приглашающий марш. В первом разделе номенклатуры выпуска 0-0/85 ее функцию выполняет панель-рамка ПСД30.33... (2ПС28.33..., 3ПСД29.33..., 4ПСД29.33...), которая применяется и в других проектных ситуациях (см. лист 3 документа).

При привязке типовых проектов общественных зданий массовых типов, выполненных в конструкциях серии I.090.I-I, а также при проектировании индивидуальных проектов по этой же серии, рекомендуется применять элементы фасадов, представленные в первом разделе номенклатуры изделий выпуска 0-0/85. Изделия, включенные во второй раздел номенклатуры

могут применяться с дополнительным согласованием при наличии необходимого обоснования.

1.090.1-1. 0-5 10 ПЗ

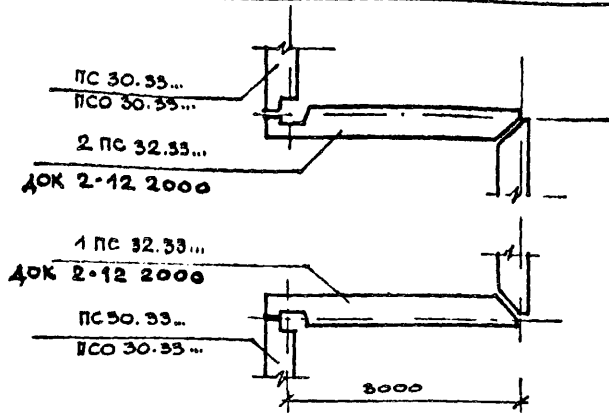
ЛИСТ  
2



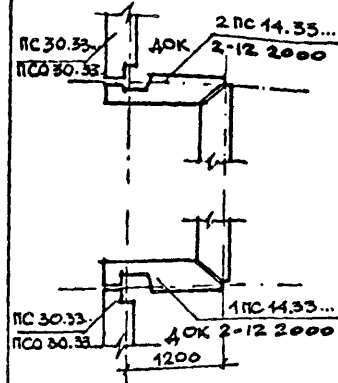
# ПРИМЕРЫ ПРОЕКТНЫХ СИТУАЦИЙ

РЕШЕНИЕ ВНУТРЕННИХ И НАРУЖНЫХ УГЛОВ ЗДАНИЙ.  
ПРИ ПЕРЕПАДЕ В 3000 ММ

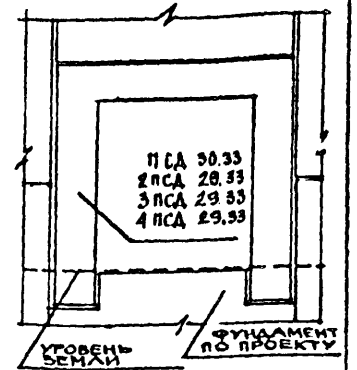
УНИФИЦИРОВАННЫЕ КОНСТРУКТИВНЫЕ РЕШЕНИЯ С ПРИМЕНЕНИЕМ ИЗДЕЛИЙ 2 ПО РАЗДЕЛУ НОМЕНКЛАТУРЫ ВЫПУСКА 0-0/85



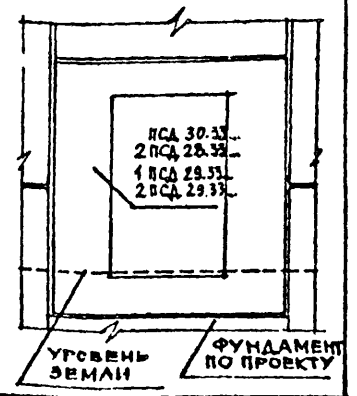
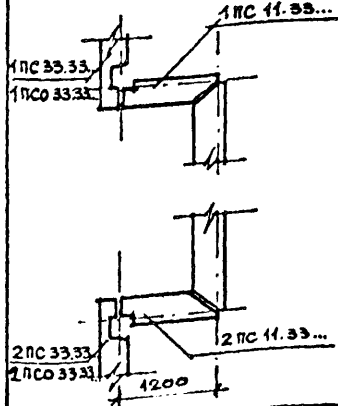
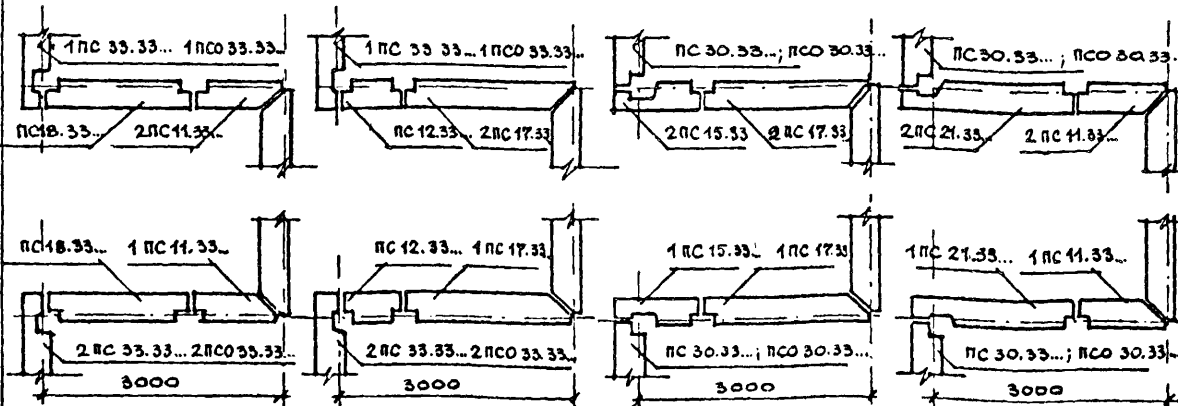
ПРИ ПЕРЕПАДЕ В 1200 ММ



ВХОД В ЗАДАНИЕ СУРОВЫЯ ЗЕМЛИ



ВАРИАНТЫ КОНСТРУКТИВНЫХ РЕШЕНИЙ С ПРИМЕНЕНИЕМ ИЗДЕЛИЙ 2 ПО РАЗДЕЛУ НОМЕНКЛАТУРЫ ВЫПУСКА 0-0/85



1.090.1-1.0-5 10ПЗ

22832-02, 64

ФОРМАТ А3

ЛИСТ

3

Рис. 1

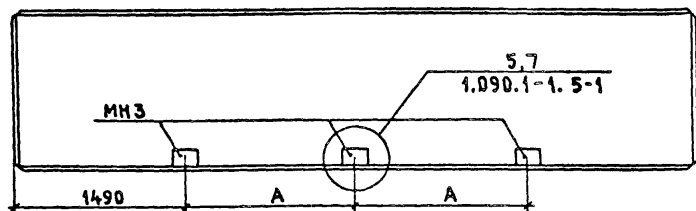
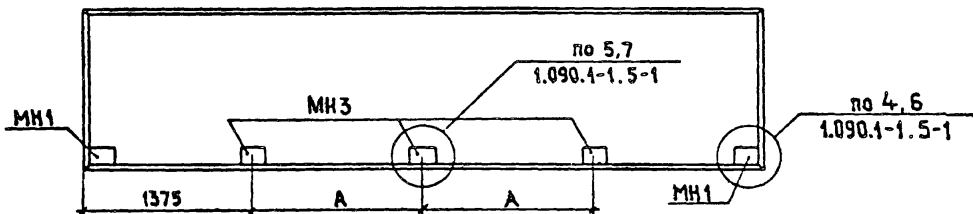


Рис. 2



МАРКА	РИС.	А, ММ	КОЛ.	
			МН1	МН3
ПК 30.12-... -1	1	-	-	1
ПК 30.15-... -1	1	-	-	1
ПК 30.6-... -1	1	-	-	1
ПК 60.12-... -1а	1	1500	-	3
ПК 60.15-... -1а	1	1500	-	3
ПК 30.15-... -1а	1	-	-	1
ПК 27.12-... -1	2	-	2	1
ПК 27.15-... -1	2	-	2	1
ПК 56.15-... -1	2	1450	2	3

1. ПЛиты перекрытия ПК 30.12-..., ПК 30.15-..., ПК 30.6-..., ПК 60.12-..., ПК 60.15-..., ПК 30.15-... и закладные изделия МН1, МН3 см. серию 1.090.1-1 вып. 5-1.
2. Плиты перекрытия ПК 27.12-..., ПК 27.15-..., ПК 56.15-... см. серию 1.0411-2 вып. 1, 5.

			1.090.1-1.0-5 11 ПЗ			
РУК. МАСТ	ГУБАРЕВИЧ	<i>Губаревич</i>	ПРИМЕР УСТАНОВКИ ДОПОЛНИТЕЛЬНЫХ ЗАКЛАДНЫХ ИЗДЕЛИЙ В ПЛИТЕ ПЕРЕКРЫТИЯ	СТАЛИА	ЛИСТ	ЛИСТОВ
И. КОНТР.	ПУСТИЛЬНИК	<i>Пустильник</i>		Р		1
ГАМНИН.И	СТАНУЛ.В.ИЧ	<i>Станул.В.ИЧ</i>		ЦНИИЭП ТОРФОВО-БЫТОВОЙ ЗАКАЗ И ТУРБИНСКИЕ КОМПРЕССОР.		
ГАП	ТЕРЕХОВ	<i>Терехов</i>				
ГИП	БУАКИН	<i>Буакин</i>				
СТ. ИИЖ.	ГОРЕНЬ	<i>Горень</i>				