



**СТАНДАРТ
ОРГАНИЗАЦИИ**

**СТО
70238424.27.140.006-2010**

**ГИДРОГЕНЕРАТОРЫ
ОРГАНИЗАЦИЯ ЭКСПЛУАТАЦИИ И ТЕХНИЧЕСКОГО
ОБСЛУЖИВАНИЯ
НОРМЫ И ТРЕБОВАНИЯ**

Дата введения – 2010-09-30

Издание официальное

**Москва
2010**

Предисловие

Цели и принципы стандартизации в Российской Федерации установлены Федеральным законом от 27 декабря 2002 г. № 184-ФЗ «О техническом регулировании», а правила применения стандарта организации – ГОСТ Р.1.4-2004 «Стандартизация в Российской Федерации. Стандарты организаций. Общие положения».

Сведения о стандарте

1 РАЗРАБОТАН НП «Гидроэнергетика России», Филиал ОАО «Инженерный центр ЕЭС» – «Фирма ОРГРЭС»

2 ВНЕСЕН Комиссией по техническому регулированию НП «ИНВЭЛ»

3 УТВЕРЖДЕН И ВВЕДЕН В ДЕЙСТВИЕ Приказом НП «ИНВЭЛ» от 16.09.2010 № 63

4 ВЗАМЕН СТО 17330282.27.140.006-2008 (Приказ ОАО РАО «ЕЭС России» от 15.05.2008 № 250), СТО 70238424.27.140.006-2008 (Приказ НП «ИНВЭЛ» от 01.07.2008 № 12/7)

© НП «ИНВЭЛ», 2010

Настоящий стандарт не может быть полностью или частично воспроизведен, тиражирован и распространен в качестве официального издания без разрешения НП «ИНВЭЛ».

Содержание

1 Область применения	1
2 Нормативные ссылки	2
3 Термины и определения	4
4 Обозначения и сокращения	5
5 Организация эксплуатации. Общие требования	6
6 Техническая эксплуатация гидрогенераторов.....	19
7 Неисправности гидрогенераторов	42
8 Требования по охране труда (правилам безопасности) при эксплуатации и техническом обслуживании гидрогенераторов.....	45
Приложение А (рекомендуемое) Рекомендации по хранению и испытаниям резервных стержней обмоток генераторов, а также хранению резинотехнических уплотнительных изделий.....	47
Приложение Б (обязательное) Проверка чередования фаз и синхронизирующего устройства гидрогенератора.....	49
Приложение В (обязательное) Ликвидация несимметричных режимов блоков при неполнофазных отключениях и включениях выключателей.....	51
Приложение Г (обязательное) Допустимость эксплуатации гидрогенераторов при выходе из строя части термометров сопротивления	52
Приложение Д (обязательное) Методические указания по эксплуатации подпятников вертикальных гидрогенераторов	53
Приложение Е (рекомендуемое) Рекомендации по составлению карт нагрузок гидрогенераторов.....	72

СТАНДАРТ ОРГАНИЗАЦИИ

Гидрогенераторы**Организация эксплуатации и технического обслуживания****Нормы и требования**

Дата введения – 2010-09-30

1 Область применения**1.1 Настоящий стандарт:**

- распространяется на гидрогенераторы вертикального исполнения подвесного и зонтичного типов;

- предназначен для применения:

а) организациями, эксплуатирующими ГЭС (ГАЭС);

б) проектными, конструкторскими, ремонтными, монтажными, наладочными, и иными организациями, в любой формы привлекаемых эксплуатирующими организациями к эксплуатации, ремонту и реконструкции гидрогенераторов;

в) научно-исследовательскими, специализированными организациями, осуществляющими по договорам с эксплуатирующими организациями технические освидетельствования, обследования технического состояния гидрогенераторов, экспертный анализ их состояния;

- определяет:

а) нормы и требования к процессу эксплуатации и обслуживания гидрогенераторов, используемых для выработки электрической энергии и выдачи мощности в режимах, устанавливаемых диспетчерскими графиками нагрузки ГЭС (ГАЭС).

б) требования к следующим основным элементам гидрогенератора:

1) статору главного гидрогенератора;

2) ротору гидрогенератора;

3) масляной ванне с подпятником, валу гидрогенератора;

4) направляющим подшипникам;

5) крестовине; системе торможения;

6) регуляторному генератору;

в) порядок и правила действий персонала гидроэлектростанций в процессе эксплуатации и технического обслуживания, осуществления технического контроля и принятия решений для целей предотвращения повреждений гидрогенераторов при эксплуатации;

- не учитывает все возможные конструктивные и компоновочные особенности исполнения оборудования.

1.2 Требования настоящего стандарта должны быть учтены заводами-изготовителями при разработке комплектов эксплуатационной документации на новые гидрогенераторы.

1.3 В ситуациях, не отраженных в Стандарте, персонал должен действовать на основе изложенных в нем положений с учетом реальной обстановки.

1.4 На основе настоящего стандарта, на каждой ГЭС и ГАЭС эксплуатирующей организацией в установленном порядке разрабатываются и вводятся в действие местные стандарты организации (производственные инструкции), учитывающие особенности компоновки, конструкции и условий эксплуатации конкретного оборудования, не противоречащие требованиям Стандарта и конструкторской (заводской) документации.

1.5 Требования настоящего стандарта:

- являются минимально необходимыми для обеспечения безопасной эксплуатации гидрогенераторов ГЭС, если они используются по прямому назначению и в соответствии с не противоречащими друг другу заводскими и эксплуатационными инструкциями на протяжении срока, установленного технической документацией, с учетом возможных нештатных (опасных) ситуаций;

- быть частично использованы при организации эксплуатации и технического обслуживания гидрогенераторов малых ГЭС и генераторов-двигателей гидроаккумулирующих электростанций (ГАЭС) с учетом специфических особенностей их эксплуатации.

1.6 Оценка и подтверждение соответствия эксплуатируемого оборудования требованиям настоящего стандарта осуществляется в соответствии с требованиями, изложенными в СТО 70238424.27.140.015-2010.

1.7 Настоящий стандарт не содержит требований к организации эксплуатации и технического обслуживания контрольно-измерительных систем и аппаратуры, устанавливаемых на гидрогенераторах для контроля (мониторинга) их состояния.

1.8 В настоящем стандарте использованы требования нормативных технических документов, относящихся к области применения Стандарта, действовавшие в период его разработки. Введение в действие новых документов может потребовать внесения в Стандарт изменений и дополнений.

2 Нормативные ссылки

В Стандарте использованы нормативные ссылки на следующие законодательные акты, стандарты и (или) классификаторы:

Федеральный Закон РФ от 27.12.2002 г. № 184-ФЗ «О техническом регулировании»

Федеральный Закон РФ от 26.03.2003 г. № 35-ФЗ «Об электроэнергетике»

Федеральный Закон от 27.04.93 г. № 4871-1 (ред. от 10.01.2003 г.) «Об обеспечении единства измерений»

Постановление Правительства РФ от 27.12.2004 № 854 «Об утверждении Правил оперативно-диспетчерского управления в электроэнергетике»

ОК (МК (ИСО/ИНФКО МКС) 001-96) 001-2000 Общероссийский классификатор Стандартов

ГОСТ Р 1.0-2004 Стандартизация в Российской Федерации. Основные положения

ГОСТ Р 1.4-2004 Стандартизация в Российской Федерации. Стандарты организации. Общие положения

ГОСТ Р 1.5-2004 Стандартизация в Российской Федерации. Стандарты национальные Российской Федерации. Правила построения, изложения, оформления и обозначения

ГОСТ Р 1.12-2004 Стандартизация в Российской Федерации. Термины и определения

ГОСТ 2.601-2006 Единая система конструкторской документации. Эксплуатационные документы

ГОСТ Р 27.002-2009 Надежность в технике. Термины и определения

ГОСТ 183-74 Машины электрические вращающиеся. Общие технические условия

ГОСТ 5616-89 Генераторы электрические гидротурбинные (гидрогенераторы). Общие технические условия

ГОСТ 10169-77 Машины электрические трехфазные синхронные. Методы испытаний

ГОСТ 11828-86 Машины электрические вращающиеся. Общие методы испытаний

ГОСТ 15150-69 Машины, приборы и другие технические изделия. Исполнение для различных климатических районов. Категории, условия эксплуатации, хранения и транспортирования в части воздействия климатических факторов внешней среды

ГОСТ 15467-79 Управление качеством продукции. Основные понятия. Термины и определения

ГОСТ 16504-81 Система государственных испытаний продукции. Испытания и контроль качества продукции. Основные термины и определения.

ГОСТ 19431-84 Энергетика и электрификация. Термины и определения

ГОСТ 21027-75 Системы энергетические. Термины и определения.

ГОСТ 21558-2000 Системы возбуждения турбогенераторов, гидрогенераторов и синхронных компенсаторов. Общие технические условия

ГОСТ 23875-88 Качество электрической энергии. Термины и определения

ГОСТ 27471-87 Машины электрические вращающиеся. Термины и определения

Правила технической эксплуатации электрических станций и сетей Российской Федерации; ПТЭ (Утверждены приказом Минэнерго РФ от 19.06.2003, № 229, зарегистрированы Минюстом РФ 20.06. 2003, рег. № 4799)

СТО 70238424.27.010.001-2008 Электроэнергетика. Термины и определения

СТО 70238424.27.140.001-2011 Гидроэлектростанции. Методики оценки технического состояния основного оборудования

СТО 70238424.27.100.012-2008 Тепловые и гидравлические станции. Методики оценки качества ремонта энергетического оборудования

СТО 70238424.27.140.039-2009 Гидроэлектростанции. Продление срока службы основного оборудования в процессе эксплуатации. Нормы и требования.

СТО 70238424.27.140.015-2010 Гидроэлектростанции. Организация эксплуатации и технического обслуживания. Нормы и требования

СТО 70238424.27.140.009-2010 Автоматизированные системы управления технологическими процессами ГЭС и ГАЭС. Организация эксплуатации и технического обслуживания. Нормы и требования

СТО 70238424.27.100.006-2008 Ремонт и техническое обслуживание оборудования, зданий и сооружений электрических станций и сетей. Условия выполнения работ подрядными организациями. Нормы и требования

СТО 70238424.27.100.012-2008 Тепловые и гидравлические станции. Методики оценки качества ремонта энергетического оборудования

СТО 70238424.27.140.005-2010 Гидротурбинные установки. Организация эксплуатации и технического обслуживания. Нормы и требования

СТО 70238424.27.140.007-2010 Технические системы гидроэлектростанций. Организация эксплуатации и технического обслуживания. Нормы и требования

П р и м е ч а н и е. При пользовании Стандартом целесообразно проверить действие ссылочных стандартов и классификаторов в информационной системе общего пользования - на официальном сайте национального органа Российской Федерации по стандартизации в сети Интернет или по ежегодно издаваемому информационному указателю «Национальные стандарты», который опубликован по состоянию на 1 января текущего года, а также по соответствующим ежемесячно издаваемым информационным указателям, опубликованным в текущем году. Если ссылочный документ заменен (изменен), то при пользовании Стандартом следует руководствоваться замененным (измененным) документом. Если ссылочный документ отменен без замены, то положение, в котором дана ссылка на него, применяется в части, не затрагивающей эту ссылку.

3 Термины и определения

В настоящем стандарте применены термины по ГОСТ 2.601, ГОСТ 27.002, ГОСТ 183, ГОСТ 15467, ГОСТ 5616, ГОСТ 16504, ГОСТ 19431, ГОСТ 21027, ГОСТ 23875, ГОСТ 27471, СТО 70238424.27.010.001-2008, а также следующие термины с соответствующими определениями:

3.1 дублирование:

3.1.1 Управление энергоустановкой или несение других функций на рабочем месте, исполняемых под наблюдением лица, ответственного за подготовку дублера.

3.1.2 Резервирование, кратность которого равна единице.

3.2 **обмотка с непосредственным жидкостным охлаждением:** Обмотка, охлаждаемая, главным образом, при помощи первичной охлаждающей среды, протекающей в непосредственном контакте с охлаждаемой частью по полым проводникам, трубкам или каналам, которые независимо от их ориентации являются неотъемлемой частью обмотки внутри основной изоляции.

3.3 **обследование оборудования гидроэлектростанций:** Контроль технического состояния оборудования, включающий измерения, испытания и

исследования, проводимые по специальным программам, как правило, с привлечением специализированных организаций по решению технического руководителя ГЭС и/или комиссий, производящих периодический осмотр или регулярное техническое освидетельствование оборудования.

3.4 периодический осмотр оборудования: Контроль состояния оборудования, осуществляемый в форме технического осмотра лицами, контролирующими его безопасную эксплуатацию, или комиссией, назначаемой техническим руководителем ГЭС, с периодичностью, устанавливаемой СТО 70238424.27.140.001-2011.

3.5 постоянный контроль состояния оборудования: Контроль технического состояния оборудования гидроэлектростанции, осуществляемый оперативным и оперативно-ремонтным персоналом посредством инструментальных и/или визуальных наблюдений, проводимых регулярно в режиме, определяемом СТО 70238424.27.140.001-2011.

3.6 регуляторный генератор: вращающаяся электрическая машина (синхронный генератор трехфазного тока), возбуждаемая постоянными магнитами.

3.7 технический руководитель гидроэлектростанции (ГЭС): Лицо в штате организации собственника (эксплуатирующей организации), уполномоченное принимать решения и отдавать распоряжения по всем техническим вопросам касательно оборудования и сооружений данной гидроэлектростанции.

3.8 государственный контроль (надзор) (государственный контроль (надзор) за соблюдением требований технических регламентов): контроль (надзор) осуществляемый должностными лицами федеральных органов исполнительной власти, органов исполнительной власти субъектов Российской Федерации, подведомственных им государственным учреждениям, уполномоченных на проведение государственного контроля (надзора) в соответствии с законодательством Российской Федерации

4 Обозначения и сокращения

В настоящем стандарте применены следующие обозначения и сокращения:

АГП	- автомат гашения поля;
АРВ	- автоматический регулятор возбуждения;
АЩУ	- агрегатный щит управления;
ВО	- воздухоохладитель;
ДЭМ	- дежурный электромонтер;
НС	- начальник смены;
НД	- нормативная документация;
НТД	- нормативно-техническая документация;
ОП	- оперативный персонал;
ОГК	- оптовая генерирующая компания;

САУ	- система автоматического управления;
СП	- структурное подразделение;
ТО	- техническое обслуживание;
ТПУ	- тиристорное пусковое устройство
УРОВ	- устройство резервирования отказа выключателей;
ФСД	- фильтр смешанного действия;
ЦПУ	- центральный пункт управления.

5 Организация эксплуатации. Общие требования

5.1 Общие требования

5.1.1 Основной задачей ГЭС, является производство электрической энергии, регулирование мощности и частоты электроэнергетической системы. Задачами ГАЭС, кроме того, является выравнивание графика нагрузки энергосистемы (покрытие пиков и заполнение провалов графика нагрузки).

5.1.2 Работники, осуществляющие эксплуатацию оборудования ГЭС и ГАЭС, обязаны:

- поддерживать качество отпускаемой энергии;
- соблюдать оперативно-диспетчерскую дисциплину;
- содержать оборудование в состоянии эксплуатационной готовности;
- обеспечивать максимальную экономичность и надежность производства электрической энергии;
- соблюдать правила промышленной и пожарной безопасности в процессе эксплуатации оборудования;
- выполнять правила охраны труда и техники безопасности;
- снижать вредное влияние производства на людей и окружающую среду;
- обеспечивать единство измерений при производстве, передаче и распределении энергии;
- использовать достижения научно-технического прогресса в целях повышения экономичности, надежности и безопасности, улучшения экологии энергообъекта и окружающей среды.

5.1.3 На каждом энергообъекте (ГЭС, ГАЭС) должны быть распределены границы и функции по обслуживанию гидротурбин между производственными подразделениями и эксплуатационным персоналом в зависимости от действующей производственной структуры, а также определены должностные функции персонала.

5.2 Требования к персоналу

5.2.1 К работе на электроустановках, в состав которых входят гидротурбины, допускаются лица с профессиональным образованием, а по управлению энергоустановками – также с необходимым опытом работы.

Запрещается допускать к выполнению работ работника, имеющего недостаточную квалификацию или не прошедшего в установленный срок проверку знаний (получившего неудовлетворительную оценку при проверке).

5.2.2 Обслуживание гидрогенераторов во время эксплуатации возлагается на персонал структурных подразделений, а также ремонтные, наладочные или иные организации, в любой форме привлекаемые к эксплуатации, ремонту и техническому обслуживанию гидрогенераторов.

Требования к персоналу, общая структура производственных подразделений ГЭС (ГАЭС), распределение функций по оперативно-диспетчерскому управлению, эксплуатации и техническому обслуживанию определены в СТО 70238424.27.140.015-2010.

5.2.2.1 На персонал, обслуживающий электрическую часть гидрогенератора, возлагают:

- контроль значений токов статора, ротора, напряжения статора;
- регулирование тока возбуждения и реактивной мощности гидрогенератора по указанию начальника смены ГЭС;
- осмотр гидрогенератора оперативным (дежурным) персоналом один раз в смену;
- оценка температурного состояния гидрогенератора по данным регистрирующих приборов и записей оперативного персонала один раз в сутки, а также при первом наборе нагрузки после монтажа или расширенного ремонта;
- контроль изоляции цепей возбуждения (не реже одного раза в сутки) и измерение сопротивления изоляции обмотки статора (на блоках вместе с шинопроводами и обмотками трансформатора) и цепей возбуждения на остановленном гидрогенераторе в сроки, установленные местными инструкциями
- проверка изоляции подшипников, подпятников, маслоприемников (при поворотно-лопастных гидротурбинах) и изолированных крестовин в сроки, установленные местными инструкциями;
- уход за системами возбуждения в соответствии с заводскими инструкциями по эксплуатации системы возбуждения;
- контроль работы и обслуживание тиристорных пусковых устройств генераторов – двигателей ГАЭС;
- осмотр и техническое обслуживание щеточно-контактных аппаратов главных гидрогенераторов, электромашинных возбудителей и регуляторных генераторов в установленные сроки, в аварийных случаях - по вызову машиниста или дежурного АЩУ;
- обслуживание и ремонт элементов системы непосредственного жидкостного охлаждения обмоток внутри корпуса гидрогенератора с непосредственным водяным охлаждением;
- обслуживание и ремонт электрооборудования водяной системы охлаждения гидрогенераторов с непосредственным водяным охлаждением;
- контроль заполнения дистиллированной водой (или конденсатом) обмотки статора гидрогенераторов с непосредственным водяным охлаждением;
- демонтаж и установка при ремонтах датчиков теплового контроля внутри гидрогенератора.

5.2.2.2 На персонал, обслуживающий механическую часть гидрогенератора возлагают:

- наблюдение за температурой подшипников и подпятника гидрогенератора и возбуждителя, за уровнем масла в ваннах пяты и направляющих подшипников;
- проверку отсутствия протечек масла из ванны подпятника и направляющих подшипников гидрогенератора, подводящих трубопроводов, а также попадания масла на обмотку гидрогенератора;

- контроль:

- а) работы и регулирование расхода охлаждающей воды воздухоохлаждателей гидрогенератора для поддержания температуры охлаждающего воздуха гидрогенератора в заданных пределах;

- б) работы и регулирование расхода охлаждающей воды маслоохладителей для охлаждения масла в масляных ваннах подпятника и направляющих подшипников;

- в) температуры меди и стали статора гидрогенераторов и обмоток ротора (при наличии прибора);

- г) состоянием крепежа элементов конструкции гидрогенератора;

- д) вибрационного состояния гидрогенератора;

- е) внешний, за работой щеток на контактных кольцах и коллекторе возбуждителя без производства каких-либо работ на них;

- периодическое прослушивание гидрогенератора;

- надзор за работой и ремонт оборудования, воздухоохлаждателей, маслоохладителей и распределительной сети охлаждающей воды, а также оборудования систем охлаждающего обмотки (для гидрогенераторов с непосредственным водяным охлаждением) и вентили возбуждителей дистиллята до гидрогенератора и преобразователей возбуждителя;

- наблюдение за наличием давления в трубопроводе, подводящем воду для тушения пожара.

При наличии АЩУ, на котором расположены приборы, контролирующие режим работы гидрогенератора, и ключи управления генераторным выключателем, АГП и системой возбуждения, на персонал дополнительно возлагается:

- контроль значений тока статора, ротора и напряжения статора;

- регулирование тока возбуждения и реактивной мощности гидрогенератора по указанию начальника смены станции;

- ведение суточной ведомости по гидрогенератору.

5.2.2.3 На персонал, осуществляющий лабораторные анализы при эксплуатации гидрогенератора возлагают:

- контроль качества дистиллята (рН, содержание кислорода, наличие соединений меди и прочих примесей) в системе охлаждения гидрогенераторов с водяным охлаждением обмоток;

- химический анализ масла в масляных ваннах подпятника и направляющих подшипников;

- химический анализ отложений, включений и других веществ при необходимости.

5.2.2.4 На персонал, обслуживающий АСУ ТП, контрольно-измерительные приборы и автоматику возлагают:

- уход за аппаратурой АСУ ТП в соответствии с СТО 70238424.27.140.009-2010 и заводскими инструкциями по эксплуатации аппаратуры;
- обеспечение исправности контрольно-измерительной аппаратуры;
- контроль температуры отдельных частей гидрогенератора по заложенным термоиндикаторам;
- контроль температуры воды и дистиллята охлаждающих обмотки гидрогенераторов с водяным охлаждением.

5.2.3 На ГЭС (ГАЭС) имеющих участки подрядных ремонтных предприятий, обслуживание и ремонт указанного в п.п. 5.2.2.1, 5.2.2.2 оборудования, узлов и систем гидрогенератора выполняется таким предприятием на договорной основе. Распределение обязанностей по обслуживанию определяют в местных инструкциях по эксплуатации гидрогенераторов и гидротурбинных установок.

Изменения, указанного выше распределения функций по обслуживанию узлов и систем генераторов, с учетом местных условий должно быть закреплено распоряжением технического руководителя ГЭС.

5.2.4 В местных инструкциях по эксплуатации гидрогенератора для оперативного персонала (ОП) должны быть:

- указаны обязанности на выдачу и выполнение команд по управлению энергетическим режимом конкретной ГЭС (ГАЭС);
- распределение обязанностей по непосредственному воздействию на органы управления гидроагрегатами этой ГЭС;
- главная электрическая схема и схема собственных нужд электростанции;
- нормальные, допустимые и аварийные режимы работы генераторов;
- допустимые токи статора и ротора;
- верхний и нижний пределы температур входящего воздуха и охлаждающей воды;
- допустимые температуры обмоток и стали статора, горячего и холодного охлаждающего воздуха и дистиллята для генераторов с водяным охлаждением обмоток;
- допустимые температуры масла, вкладышей подшипников и подпятников;
- допустимые значения вибрации узлов гидрогенератора;
- давление охлаждающей воды на входе и выходе воздухоохладителей;
- давление и расход дистиллята (для генераторов с водяным охлаждением), которые должны поддерживаться в период эксплуатации;
- назначение ключей, блокировок, смысловое значение табло;
- порядок пуска и выключения гидрогенератора;
- допустимые режимы работы гидрогенераторов, установленные заводом-изготовителем оборудования и их изменения внесенные в конструкторскую и эксплуатационную документацию;
- меры по ликвидации отклонений от нормального режима, возникших неисправностей и аварий с генератором, тушению пожара.

5.3 Технический контроль гидрогенераторов

5.3.1 На каждой ГЭС и ГАЭС:

- должен быть организован постоянный и периодический контроль (осмотры, технические освидетельствования, обследования) технического состояния электроустановок с гидрогенераторами;

- определены, утверждены должностные функции и назначены лица, из числа персонала:

- а) ответственные за техническое состояние и безопасную эксплуатацию;

- б) уполномоченные осуществлять технический и технологический контроль.

5.3.2 Работники ГЭС (ГАЭС), осуществляющие технический и технологический надзор за эксплуатацией гидрогенераторов, должны:

- организовывать расследование нарушений в эксплуатации;

- вести учет технологических нарушений в работе;

- контролировать состояние и ведение технической документации;

- вести учет выполнения профилактических противоаварийных и противопожарных мероприятий;

- принимать участие в организации работы с персоналом.

5.3.3 Постоянный контроль технического состояния гидрогенераторов осуществляют с целью своевременного выявления нарушений их безопасной эксплуатации и принятия оперативных решений о необходимых мерах по устранению выявленных недостатков и/или о возможности дальнейшей работы гидрогенераторов с выявленными нарушениями.

Постоянный контроль осуществляет оперативный и оперативно-ремонтный персонал

Объем контроля устанавливается в соответствии с требованиями настоящего стандарта. Порядок контроля устанавливается местными производственными и должностными инструкциями работников ГЭС.

На ГЭС без постоянного дежурства оперативного и оперативно-ремонтного персонала должен быть налажен дистанционный контроль показателей, определяемых проектной документацией и/или местными производственными и должностными инструкциями ГЭС, на пункте с постоянным нахождением дежурного персонала.

На всех гидроэлектростанциях должна быть реализована система мониторинга гидрогенераторов, позволяющая регистрировать и в течение года сохранять параметры контролируемых показателей с последующим обновлением.

5.3.4 Периодический осмотр оборудования (внешний и внутренний) осуществляют с целью своевременного выявления и анализа причин повреждений и дефектов, включая скрытые, которые не могут быть установлены при постоянном контроле, и выработки решений по предупреждению их развития и устранению. Осмотр выведенного из работы оборудования производят лица, контролирующие безопасную эксплуатацию конкретного оборудования (элемента оборудования).

Не реже одного раза в год осмотр выведенного из работы оборудования должен быть произведен комиссией, состав которой утверждает технический руководитель ГЭС. Такой осмотр проводят обязательно до наступления весеннего паводка, а в отдельных случаях – летне-осеннего паводка, с целью проверки

готовности оборудования к работе с максимальной нагрузкой в течение многоводного периода.

Периодичность и объем осмотров устанавливает технический руководитель ГЭС. Результаты осмотров должны фиксироваться в специальном журнале.

В случаях повреждения оборудования, имевших следствием непредвиденный вывод его из работы, должны быть произведены внеочередные осмотры.

Периодические осмотры выведенного из работы оборудования должны быть, как правило, приурочены ко времени проведения ремонта.

По результатам периодических осмотров технический руководитель ГЭС может назначить техническое освидетельствование или обследование (испытания) оборудования (элементов оборудования).

5.3.5 Периодическому техническому освидетельствованию должны подвергаться гидрогенераторы со всеми вспомогательными технологическими системами.

Техническое освидетельствование проводится по истечении установленного ГОСТ 5616 и техническими условиями на поставку срока службы гидрогенератора в соответствии с требованиями СТО 70238424.27.140.001-2011. При проведении каждого освидетельствования в зависимости от состояния гидрогенератора намечают срок проведения последующего освидетельствования.

Техническое освидетельствование гидрогенераторов производится комиссией ГЭС, возглавляемой техническим руководителем ГЭС или его заместителем. В комиссию включаются руководитель и специалисты соответствующих структурных подразделений, представители гидрогенерирующих компаний, работники специализированных организаций и органов государственного контроля (надзора).

Задачами технического освидетельствования гидрогенераторов являются оценка их состояния, а также определение мер, необходимых для обеспечения установленного ресурса машин.

В объем периодического технического освидетельствования должны быть включены: наружный и внутренний осмотр, проверка технической документации, испытания на соответствие условиям безопасной эксплуатации генераторов.

Одновременно с техническим освидетельствованием должна осуществляться проверка выполнения предписаний органов государственного контроля и надзора и мероприятий, намеченных по результатам расследования нарушений работы гидрогенераторов, а также несчастных случаев при их обслуживании, и мероприятий, разработанных при предыдущем техническом освидетельствовании генераторов. Результаты технического освидетельствования должны быть занесены в технический паспорт гидрогенератора.

Эксплуатация гидрогенераторов с опасными дефектами, выявленными в процессе технического освидетельствования, а также с нарушениями сроков технического освидетельствования, не допускается.

5.3.6 Техническое обследование (индивидуальное, комплексное) имеет целью диагностирование технического состояния оборудования (его отдельных элементов, конструктивных узлов) на основании результатов проводимых при этом испытаний и исследований, своевременное выявление и анализ причин

аварийно опасных дефектов и повреждений, последующее принятие технических решений по мерам, необходимым для обеспечения безопасной эксплуатации оборудования в пределах срока службы.

Решение о проведении обследования принимает технический руководитель ГЭС на основании требований СТО 70238424.27.140.001-2011.

Техническое обследование должно быть проведено в случае внезапного повреждения (отказа) оборудования в процессе эксплуатации.

Методики, применяемые при техническом обследовании, должны обеспечить выявление всех основных дефектов, развитие которых может привести к необратимому ухудшению технического состояния оборудования, а также дефектов, не выявляемых при постоянном контроле и при периодических осмотрах.

После достижения срока службы, определенного ГОСТ 5616, результаты диагностирования технического состояния гидрогенераторов при техническом обследовании могут стать основанием для решения о продлении срока службы (в соответствии СТО 70238424.27.140.039-2009) или о полной или частичной модернизации (замене) генератора

5.3.7 Оценку технического состояния гидрогенераторов, находящихся в эксплуатации, производят с использованием форм контроля в соответствии с СТО 70238424.27.140.001-2011.

5.4 Техническое обслуживание, ремонт и модернизация

5.4.1 Техническое обслуживание и ремонт предусматривает выполнение комплекса работ, направленных на обеспечение исправного состояния оборудования, надежной, безопасной и экономичной его эксплуатации, проводимых с определенной периодичностью и последовательностью, при оптимальных трудовых и материальных затратах.

5.4.2 На каждой гидроэлектростанции следует:

- определить состав работ по текущему техническому обслуживанию и периодичность (график) их выполнения для каждого вида гидрогенерирующего оборудования с учетом требований завода-изготовителя и условий эксплуатации;
- назначить ответственных исполнителей работ по техническому обслуживанию, из числа персонала электростанции или заключить договор с подрядным предприятием на выполнение таких работ;
- ввести систему контроля своевременности и полноты выполненного объема работ текущего технического обслуживания;
- оформить журналы технического обслуживания по видам оборудования, в которые должны вноситься сведения о выполненных работах, сроках выполнения и исполнителях.

Состав работ и их периодичность устанавливают в местной инструкции по эксплуатации гидрогенераторов конкретных типов.

5.4.3 Все гидрогенераторы должны периодически подвергаться капитальному, среднему и текущему ремонтам, которые должны совмещаться соответственно с капитальным, средним и текущим ремонтом турбин по заранее установленному в энергосистеме графику.

Порядок планирования, периодичность и продолжительность ремонта основного оборудования определяется в соответствии СТО 70238424.27.100.006-2008.

5.4.4 Плановый ремонт оборудования основан на изучении и анализе ресурса работы деталей и узлов с установлением технически и экономически обоснованных норм и нормативов.

5.4.5 Плановый ремонт подразделяется на следующие виды: капитальный, средний и текущий.

5.4.6 Капитальный ремонт гидрогенераторов совмещается с капитальным ремонтом гидротурбин и должен, как правило, проводиться по техническому состоянию не менее одного раза в семь лет. В отдельных случаях с разрешения управляющей компании допускается отклонение от установленных сроков.

5.4.7 Номенклатура и регламентный объем работ при капитальном ремонте гидрогенератора и его вспомогательного оборудования приведены в СТО 70238424.27.100.006-2008.

Для среднего и текущего ремонтов номенклатура и объем работ утверждаются управляющей (генерирующей) компанией.

5.4.8 Ремонт гидрогенератора необходимо производить в соответствии с руководством по капитальному (среднему) ремонту или техническими условиями на ремонт, а также в соответствии с технической документацией, специально подготовленной организацией, производящей ремонт, в соответствии с планируемыми работами (в зависимости от состояния гидрогенератора и объема ремонта).

Собственник (эксплуатирующая организация) ГЭС должен обеспечить привлечение к выполнению ремонтных работ специализированных организаций, имеющих долговременный опыт по ремонту аналогичного оборудования и положительную деловую репутацию.

5.4.9 При текущем ремонте производится выполнение работ связанных с плановыми остановками генератора (ремонт, испытания), а также устранение дефектов, не связанных с большими объемами разборки узлов.

В объем текущего ремонта входят: осмотр, проверка состояния конструктивных узлов гидрогенератора (элементов ротора, лобовых частей обмотки и спинки сердечника статора), регламентные работы по обслуживанию системы возбуждения, чистка узла контактных колец и цепи возбуждения, контроль изоляции доступных узлов (ротор, статор, подшипники, подпятник, крестовина), проверка состояния системы водоснабжения и проведение других работ, если они указаны в инструкциях заводов-изготовителей и ремонтной документации.

5.4.10 Первые ремонтные работы на вновь введенных гидрогенераторах для своевременного выявления и устранения возможных дефектов изготовления и монтажа (включая усиление крепления лобовых частей, перекалиновку пазов статора, проверку крепления шин и кронштейнов, проверку крепления и плотности запрессовки сердечника статора и др.) должны быть произведены не позднее чем через 6000 ч. работы после ввода в эксплуатацию.

Выемка роторов генераторов при последующем ремонте должна осуществляться по мере необходимости или в соответствии с положениями нормативных документов.

Увеличение срока проведения первых ремонтных работ допускается лишь тогда, когда этот срок приходится на период осенне-зимнего максимума нагрузки. В этом случае через 6 мес. после пуска должен быть проведен осмотр гидрогенератора. Если при осмотре будут обнаружены признаки повреждений узлов гидрогенератора (следы истирания изоляции и контактной коррозии, ослабленные бандажи, выпавшие клинья, дистанционные распорки, выползшие подклиновые прокладки и другие дефекты), то он должен быть остановлен для ликвидации отмеченных дефектов в ближайшее же время.

5.4.11 Вид ремонта вспомогательного оборудования может отличаться от вида ремонта основного оборудования установки.

На электростанции должна быть установлена и утверждена номенклатура вспомогательного оборудования с указанием места его установки, ремонт которого производится:

- в сроки, определяемые сроками ремонта основного оборудования;
- в процессе эксплуатации основного оборудования;
- при нахождении в резерве основного оборудования.

Порядок планирования, периодичность и продолжительность ремонта вспомогательного оборудования устанавливаются электростанциями с учетом положений, исходя из местных условий, при этом периодичность капитального ремонта не должна быть менее 2 лет.

Продолжительность ремонта вспомогательного оборудования также может быть определена по его техническому состоянию после диагностирования оборудования.

5.4.12 Сроки проведения работ по техническому перевооружению и модернизации основного и вспомогательного оборудования должны быть совмещены, как правило, со сроками проведения плановых ремонтов.

5.5 Приемка в эксплуатацию после ремонта. Оценка качества ремонта

5.5.1 Приемка оборудования (гидрогенераторов) из капитального и среднего ремонта производится приемочной комиссией. Персональный состав приемочной комиссии устанавливается приказом по эксплуатирующей организации.

5.5.2 Руководители работ предприятий, производивших ремонт, предъявляют приемочной комиссии необходимую отчетную документацию, составленную в процессе ремонта, в том числе:

- ведомость выполненных работ по ремонту;
- протоколы технических решений по выявленным, но не устраненным дефектам;
- протоколы испытаний, подтверждающие соответствие отремонтированного оборудования (составных частей, узлов) техническим условиям и испытательным нормам, карты измерений ;

- результаты входного контроля, сертификаты на использованные в процессе ремонта материалы и запасные части;
- двусторонние акты на скрытые работы;
- другие документы по согласованию электростанции и предприятия исполнителя ремонта.

Документация предъявляется приемочной комиссии не позднее, чем за двое суток до окончания ремонта. Ее конкретный перечень должен быть утвержден техническим руководителем ГЭС.

5.5.3 Оборудование электростанций, прошедшее ремонт, подлежит приемосдаточным испытаниям под нагрузкой в течение 48 ч.

Для ГЭС, работающих в пиковом режиме при ограниченных водных ресурсах, испытания под нагрузкой могут продолжаться несколько дней с суммарной наработкой 24 ч.

5.5.4 Приемосдаточные испытания проводятся для проверки качества сборки и регулировки, а также для проверки эксплуатационных показателей на соответствие установленным требованиям.

Сроки проведения приемосдаточных испытаний должны обеспечивать своевременное включение установки под нагрузку согласно сетевому (линейному) графику ремонта.

5.5.5 По результатам контроля, испытаний и опробования оборудования, проверки и анализа предъявленной документации приемочная комиссия устанавливает возможность пуска гидротурбинной установки.

Пуск установки производится по распоряжению технического руководителя ГЭС и выполняется оперативным персоналом после сдачи исполнителями ремонта наряда-допуска на ремонт.

Разрешение на пуск оформляется в оперативном журнале начальника смены электростанции.

5.5.6 Перед пуском руководители работ предприятий, участвующих в ремонте, при необходимости передают в письменном виде персоналу ГЭС требования, оговаривающие особенности пуска и опробования при проведении приемосдаточных испытаний, но не противоречащие настоящему стандарту.

Руководители работ и специально назначенные лица обязаны присутствовать при пуске установки и контроле ее работы, не вмешиваясь в действия оперативного персонала.

Если в период пуска и опробования выявлены нарушения в работе оборудования или не учитываются особенности пуска и опробования, оговоренные руководителями работ, то они имеют право потребовать изменить режим пуска и опробования или потребовать произвести останов установки.

5.5.7 Временем окончания капитального (среднего) ремонта гидроагрегата является время включения генератора в сеть;

Если в течение приемосдаточных испытаний были обнаружены дефекты, препятствующие работе оборудования с номинальной нагрузкой, или дефекты, требующие немедленного останова, то ремонт считается незаконченным до устранения этих дефектов и повторного проведения приемосдаточных испытаний.

При возникновении в процессе приемо-сдаточных испытаний нарушений нормальной работы отдельных составных частей оборудования, при которых не требуется немедленный останов, вопрос о продолжении приемо-сдаточных испытаний решается в зависимости от характера нарушений техническим руководителем ГЭС по согласованию с исполнителем ремонта. При этом обнаруженные дефекты устраняются исполнителем ремонта в сроки, согласованные с эксплуатирующей организацией.

Если приемо-сдаточные испытания оборудования под нагрузкой прерывались для устранения дефектов, то временем окончания ремонта считается время последней в процессе испытаний постановки оборудования под нагрузку.

5.5.8 При приемке оборудования из ремонта производится оценка качества ремонта в соответствии с требованиями СТО 70238424.27.100.012-2008, которая включает оценку:

- качества отремонтированного оборудования;
- качества выполненных ремонтных работ;
- уровня пожарной безопасности.

Оценки качества устанавливаются:

- предварительно - по окончании приемо-сдаточных испытаний;
- окончательно - по результатам месячной подконтрольной эксплуатации, в течение которой должна быть закончена проверка работы оборудования на всех режимах, проведены испытания и наладка всех систем.

5.5.9 Оценка качества отремонтированного оборудования характеризует техническое состояние оборудования после ремонта и соответствие его требованиям СТО 70238424.27.100.012-2008 и устанавливается на основании результатов испытаний и приемки оборудования из ремонта.

5.5.10 При приемке оборудование из ремонта в эксплуатацию ему может быть установлена одна из следующих оценок качества:

- соответствует требованиям НТД;
- соответствует требованиям НТД с ограничением.

Оценка «соответствует требованиям НТД» устанавливается, если устранены все дефекты, выявленные в результате контроля составных частей оборудования; требования НТД, определяющие качество оборудования, выполнены; приемо-сдаточные испытания показали, что пуск, нагружение и работа оборудования на разных режимах соответствуют требованиям инструкций по эксплуатации; значения параметров технического состояния находятся на уровне нормативных.

Оценка «соответствует требованиям НТД с ограничением» устанавливается, если часть требований НТД к отремонтированному оборудованию не выполнена; не устранены какие-либо дефекты, с которыми оборудование может временно работать; имеются замечания по работе оборудования на различных режимах; значения некоторых параметров технического состояния не соответствуют уровню нормативных, но дальнейшая эксплуатация в соответствии с требованиями стандартов организации возможна, и приемочная комиссия принимает решение о временной эксплуатации оборудования.

5.5.11 Оборудование, отремонтированное с оценкой «соответствует требованиям НТД с ограничением», допускается в эксплуатацию с ограниченным сроком дальнейшего использования, при этом должен быть разработан план мероприятий по устранению выявленных недостатков и установлены сроки его выполнения.

5.5.12 Если в период подконтрольной эксплуатации будет установлено, что на оборудовании возникли дефекты, которые могут привести к аварийным последствиям, или работа оборудования на каких-либо режимах характеризуется отклонением от допустимых параметров и дальнейшая эксплуатация в соответствии с требованиями стандартов организации невозможна, а продолжительность ремонта для устранения дефектов пять и более суток, то оборудование должно быть выведено из эксплуатации и ему устанавливается оценка «не соответствует требованиям НТД». После проведения ремонта для устранения дефектов производится повторная приемка оборудования из ремонта, подконтрольная эксплуатация и устанавливается новая оценка качества отремонтированному оборудованию.

5.6 Техническая документация

5.6.1 На каждый гидрогенератор на ГЭС (в эксплуатирующей организации) должна иметься следующая документация:

- паспорт гидрогенератора;
- технические проекты гидрогенератора и системы возбуждения (исполнительная документация);
- технические задания на гидрогенератор и систему возбуждения со всеми изменениями;
- данные приемо сдаточных испытаний на заводе изготовителе по ГОСТ 183, если они не приведены в паспорте гидрогенератора;
- заводская инструкция по монтажу и эксплуатации гидрогенератора;
- протоколы приемо сдаточных испытаний, акты промежуточных испытаний, данные испытаний на нагрев с картой нагрузок;
- протоколы периодических профилактических и других испытаний и проверок, как гидрогенератора, так и относящегося к нему электрического оборудования (системы возбуждения, ТПУ, выключателей, кабелей и пр.), протоколы сушки;
- отчетные документы средних и капитальных ремонтов с техническими ведомостями и актами приемки;
- протоколы испытаний регулятора возбуждения, устройств защиты и гашения поля;
- протоколы аттестации и свидетельства поверок измерительных и регистрирующих приборов гидрогенератора;
- документы обо всех ремонтах и осмотрах гидрогенератора и его вспомогательного оборудования;
- комплект чертежей гидрогенератора, в том числе монтажных, с указанием массы наиболее тяжелых частей; чертежи и схемы вспомогательных устройств (возбуждения, тиристорного пускового устройства, охлаждения, и пр.);

- суточные ведомости регистрации режимов работы гидрогенераторов по установленной форме;
- сведения об эксплуатационных и специальных режимах работы (недовозбуждения, несимметричных и пр.);
- формуляры сборочно-монтажных и пусконаладочных работ.

5.6.2 На ГЭС должен быть установлен перечень необходимых инструкций, положений, технологических и оперативных схем для каждого структурного подразделения, участка и лаборатории. Перечни необходимых инструкций и схем по каждому рабочему месту оперативного и руководящего дежурного (административно-технического) персонала составляются соответствующим руководителем структурного подразделения и утверждается техническим руководителем ГЭС.

5.6.3 Все изменения в электроустановках, выполненные в процессе эксплуатации, должны быть внесены в инструкции, схемы и чертежи до ввода в работу за подписью уполномоченного лица с указанием его должности и даты внесения изменения.

Информация об изменениях в инструкциях, схемах и чертежах должна доводиться до сведения всех работников (с записью в журнале распоряжений), для которых обязательно знание этих инструкций, схем и чертежей.

5.6.4 Исполнительные технологические схемы (чертежи) вспомогательных систем и исполнительные схемы первичных и вторичных электрических соединений гидрогенераторов должны проверяться на их соответствие фактическим эксплуатационным схемам не реже одного раза в три года с отметкой на них о проверке.

В эти же сроки пересматриваются инструкции и перечни необходимых инструкций и исполнительных рабочих схем (чертежей).

5.6.5 Комплекты необходимых схем должны находиться на рабочих местах начальника смены ГЭС и у оперативного персонала, обслуживающего гидрогенераторы.

Форма хранения схем должна определяться местными условиями.

5.6.6 Все рабочие места должны быть снабжены необходимыми инструкциями.

5.7 Требования к составлению местной производственной инструкции по эксплуатации гидрогенераторов

5.7.1 На каждой электростанции должна быть местная производственная инструкция по эксплуатации гидрогенераторов (одна на каждый тип гидрогенератора).

5.7.2 Инструкция должна составляться на основе требований Стандарта и СТО 70238424.27.140.005-2010, эксплуатационной документации завода-изготовителя с учетом особенностей каждой электростанции. Отклонения допускаются только в том случае, если они вызваны особенностями данного гидрогенератора и направлены на обеспечение конкретных требований по обеспечению безопасности его работы.

5.7.3 Местная инструкция должна включать в себя следующие основные разделы:

5.7.3.1 Общие сведения. Основные технические данные гидрогенератора и возбуждителя, краткое описание конструкции гидрогенератора (включая систему охлаждения и возбуждения) и вспомогательного оборудования, допустимые режимы работы гидрогенератора, установленные заводом-изготовителем и отраженные в конструкторской документации.

5.7.3.2 Эксплуатация гидрогенератора. Распределение обязанностей по обслуживанию гидрогенератора между структурными подразделениями (цехами, службами, лабораториями), подготовка гидрогенератора и его вспомогательного оборудования к пуску, пуск гидрогенератора, обслуживание гидрогенератора в нормальных, специальных и аварийных режимах, отключение гидрогенератора (плановое, аварийное, обусловленное отклонениями от нормального режима), обслуживание гидрогенератора в период останова, порядок допуска к осмотру, ремонту и испытаниям, требования по охране труда (правилам безопасности), противопожарные мероприятия, требования по предупреждению и ликвидации аварийных ситуаций.

5.7.4 В должностных инструкциях для каждого лица, на которое возложено выполнение производственной инструкции по эксплуатации гидрогенераторов, должны быть указаны соответствующие разделы и пункты производственной инструкции, требования которых обязательны для выполнения этими лицами.

5.7.5 В соответствующих пунктах производственной инструкции все указания по режимам работы гидрогенераторов должны быть даны конкретно для каждого гидрогенератора в числовых значениях (амперах, вольтах, градусах, мегомах и др.).

5.7.6 В целях обеспечения безопасной работы гидроэлектростанции собственник (эксплуатирующая организация) ГЭС не имеет права самостоятельно или по распоряжению соответствующего диспетчерского центра, без согласования с заводом-изготовителем вносить изменения в режимы работы гидрогенераторов, установленные местной инструкцией (стандартом ГЭС).

5.7.7 Местная инструкция должна быть утверждена техническим руководителем ГЭС и подписана руководителем подразделения, обслуживающего электрическую часть гидрогенераторов.

6 Техническая эксплуатация гидрогенераторов.

6.1 Общие требования

6.1.1 Каждый гидрогенератор должен иметь на корпусе порядковый стационарный номер. Если генератор имеет несколько одинаковых вспомогательных агрегатов или другое оборудование, то каждый из них должен иметь тот же номер, что и гидрогенератор, с добавлением индекса А, Б и т.д.

6.1.2 Каждый гидрогенератор, возбуждатель, регуляторный генератор и охладитель должны иметь щиток с номинальными данными.

6.1.3 Гидрогенераторы должны быть оборудованы необходимыми контрольно-измерительными приборами, устройствами управления и

сигнализации, средствами защиты в объеме, установленном нормативными документами с применением технических средств, обеспечивающих минимум трудозатрат на обслуживание ремонт и наладку.

Для контроля перегрузки гидрогенератора один из трех амперметров, установленных в цепи статора, должен иметь шкалу, рассчитанную на удвоенный номинальный ток. Для удобства контроля за режимом работы гидрогенератора значения номинальных токов статора и ротора должны быть указаны (отмечены красной чертой) на шкале прибора.

Гидрогенераторы, используемые в режимах недовозбуждения, должны быть оборудованы приборами контроля потребляемой реактивной мощности.

6.1.4 При пуске и во время эксплуатации гидрогенераторов должен осуществляться контроль электрических параметров статора, ротора и системы возбуждения; температуры обмотки и стали статора, охлаждающих сред (в том числе и оборудования системы возбуждения), подшипников и подпятников; давления, в том числе перепада давлений на фильтрах, удельного сопротивления и расхода дистиллята через обмотки для гидрогенераторов с водяным охлаждением обмоток; давления и температуры масла, уровня масла в масляных ваннах подшипников и подпятников, герметичности систем жидкостного охлаждения; вибрации подшипников и крестовин гидрогенераторов.

6.1.5 Устройства теплового контроля гидрогенератора должны вводиться в работу в полном объеме с использованием всех рабочих функций (регистрация температур, сигнализация при достижении предельно допустимых температур и т.п.).

На гидрогенераторах мощностью более 10 МВт термодатчики должны быть установлены в каждом сегменте подпятника и не менее чем в половине сегментов направляющего подшипника. В маслованнах подпятника и направляющих подшипников должно быть установлено по два термодатчика (над и под охладителями).

Если устройства теплового контроля имеют два параметра настройки срабатывания сигнализации по температуре, то при наличии соответствующих указаний заводских инструкций должны быть введены в работу оба параметра настройки.

6.1.6 Для реализации задач диагностики состояния основного оборудования в соответствии с требованиями действующих стандартов генератор должен быть оснащен средствами мониторинга отдельных узлов.

Помимо температуры активных частей, сегментов подпятников и подшипников, охлаждающих сред должны контролироваться следующие параметры:

- давление воды на входе в воздухо- и маслоохладители;
- расход воды в воздухо- и маслоохладителях;
- уровень масла в маслованнах;
- уровень вибраций и биения вала.

Кроме того, на гидрогенераторе может быть осуществлен контроль величины воздушного зазора с установкой соответствующей аппаратуры.

Без вибрационного контроля эксплуатация гидрогенераторов не допускается.

Стационарные системы вибрационного контроля должны включать в свой состав модуль анализа составляющих вибрацию гармоник.

6.1.7 В подпятниках на гидравлической опоре должно быть предусмотрено устройство контроля проседания упругих камер при работе агрегата.

6.1.8 На каждом гидрогенераторе должны быть устройства для контроля сопротивления изоляции цепей возбуждения во время их работы.

6.1.9 Система возбуждения гидрогенератора должна обеспечивать возможность его начального возбуждения при отсутствии переменного тока в системе собственных нужд гидроэлектростанции.

Система возбуждения должна допускать возбуждение гидрогенератора с целью его электрического торможения до полного останова при токе статора не более 1,2 номинального по ГОСТ 21558.

6.1.10 Автоматические регуляторы возбуждения (АРВ) со всеми устройствами, включая устройства форсирования возбуждения и ограничения максимального тока (по значению и длительности) и минимального тока ротора, должны быть постоянно включены в работу, и, как правило, не должны отключаться при останове и пуске гидрогенераторов. Отключение АРВ допускается только для его ремонта или проверки.

Настройка и действие АРВ должно быть согласовано с работой общестанционных устройств автоматического регулирования напряжения и реактивной мощности. На электростанциях и в оптовых и территориальных генерирующих компаниях (ОГК и ТГК) должны быть таблицы основных параметров настройки АРВ.

6.1.11 Устройства АРВ и форсирования возбуждения должны быть настроены так, чтобы при заданном понижении напряжения в сети были обеспечены:

- предельное установившееся напряжение возбуждения не ниже двукратного в рабочем режиме, если это значение не ограничено нормативными документами для отдельных старых типов машин;
- номинальная скорость нарастания напряжения возбуждения;
- автоматическое ограничение заданной длительности форсировки.

6.1.12 На всех гидрогенераторах, снабженных дополнительным устройством гашения поля, воздействующим на возбуждатель, гашение поля на отключенной от сети синхронной машине должно выполняться персоналом, как правило, с помощью этого устройства в целях уменьшения воздействия повышенного напряжения на обмотку возбуждения синхронной машины.

На всех гидрогенераторах с системами возбуждения на базе полупроводниковых преобразователей и на гидрогенераторах, оборудованных автоматами гашения поля с разрывом цепи ротора, должны быть установлены и постоянно находиться в работе специальные защиты обмоток ротора от перенапряжений (разрядник, нелинейный резистор и т.д.).

Запрещается производить гашение поля автоматами АГП-1 при токах, меньших 200 А.

6.1.13 Расположение ключей (кнопок) управления реостатом возбуждения и регулятором возбуждения, а также направление вращения маховичков приводов

реостатов и регуляторов возбуждения в сторону увеличения возбуждения должно быть одинаково для всех гидрогенераторов данной электростанции.

На маховичковом приводе реостата возбуждения коллекторного возбудителя и на самом реостате должны быть нанесены красной краской отметки, соответствующие холостому ходу и полной нагрузке гидрогенератора, и стрелкой - направлением вращения для увеличения возбуждения.

6.1.14 Все вспомогательное оборудование должно обеспечивать безопасную, надежную работу гидрогенератора, быть ремонтпригодным и безопасным при эксплуатационном обслуживании. Вспомогательное оборудование должно быть защищено от любого случайного внешнего воздействия.

6.1.15 Все оборудование, обеспечивающее смазку поверхностей трения и охлаждения гидрогенератора, установленное в соответствии с требованиями проектной документации, должно находиться в работе.

6.1.16 Охлаждение обмоток статора и ротора гидрогенератора с непосредственным жидкостным охлаждением дистиллятом должно осуществляться по замкнутому циклу с теплообменниками и содержать устройства автоматического поддержания температуры дистиллята в необходимых пределах. Технологические параметры системы охлаждения (температура, расход, давление и качество охлаждающего дистиллята) должны контролироваться средствами, предусмотренными проектной документацией.

6.1.17 Система технического водоснабжения гидроагрегата должна обеспечить охлаждение опорных узлов, охлаждающего воздуха статора и ротора генератора, смазку обрешиненного турбинного подшипника и других потребителей при всех режимах работы гидроагрегата.

6.1.18 Фильтры, установленные в системе охлаждающей воды воздухоохладителей и циркуляции дистиллята гидрогенераторов, охлаждаемых водой, должны постоянно находиться в работе.

6.1.19 Для контактных колец должны применяться щетки одной марки на каждое кольцо или на оба кольца согласно заводской инструкции. Для коллектора возбудителя должны также применяться щетки одной марки. Давление щетки на кольцо или коллектор должно соответствовать техническим условиям применяемых щеток и рекомендациям заводов-изготовителей машин.

На коллекторе возбудителя щетки должны быть установлены в шахматном порядке для обеспечения равномерного износа поверхности коллектора.

Эксплуатация щеточно-контактных аппаратов гидрогенераторов должна осуществляться в соответствии с инструкциями заводов-изготовителей.

Круговой огонь на контактных кольцах ротора гидрогенератора, вспомогательного генератора, а также на коллекторе возбудителя не допускается. При обнаружении кругового огня персонал должен немедленно разгрузить гидротурбину, снять возбуждение и отключить гидрогенератор от сети.

6.1.20 Гидрогенераторы в случае сброса нагрузки и отключения, не сопровождающегося повреждением оборудования или неисправной работой системы регулирования гидротурбины, разрешается включать в сеть без осмотра и ревизии.

6.1.21 Плановые отключения гидрогенераторов от сети при наличии положительной мощности на выводах машин не допускаются.

6.1.22 После монтажа и капитального ремонта гидрогенераторы, как правило, могут быть включены в работу без сушки. Необходимость сушки устанавливается объемом и нормами испытаний электрооборудования.

6.1.23 Гидрогенераторы (двигатели-генераторы), устанавливаемые на ГЭС (ГАЭС), должны подвергаться следующим основным видам эксплуатационных испытаний: приемно-сдаточным (П), при капитальных и текущих ремонтах (К, Т) и в межремонтный период (М). При повреждениях электрических машин в процессе выполнения ремонта проводятся испытания отдельных элементов пооперационно.

Кроме того, могут проводиться приемочные испытания головных и опытных образцов машин, периодические и типовые испытания серийных электрических машин, а также специальные испытания.

Объем, методы, и нормативные показатели испытаний устанавливаются в соответствии с действующими нормативными документами: СТО 70238424.27.140.001-2011, ГОСТ 183, ГОСТ 10169, ГОСТ 11828, ГОСТ 5616, ГОСТ 15150.

Программы испытаний должны быть утверждены техническим руководителем ГЭС, а программы приемочных, периодических, типовых и специальных испытаний, кроме того, должны быть согласованы с заинтересованными организациями.

6.1.24 Испытания гидрогенераторов на нагревание проводятся не позднее чем через 6 мес. после ввода в эксплуатацию. В дальнейшем во время эксплуатации периодически (один раз в 10 лет, для генераторов отработавших 25 лет и более – не реже одного раза в пять лет) проводятся контрольные испытания на нагревание при двух - трех режимах работы. Испытания на нагревание должны проводиться также после полной замены обмотки ротора или статора, а также реконструкции системы охлаждения в полном объеме. Гидрогенераторы мощностью до 6 МВт включительно можно не испытывать.

Испытания и обработка получаемых материалов должны выполняться специализированными организациями в соответствии с ГОСТ 10169 и ГОСТ 11828.

6.1.25 Определение регулировочных характеристик производится опытным путем, аналитическим или графическим способом по ГОСТ 10169.

6.1.26 Напряжение на выводах генератора при снятии характеристики и испытании защит зависит от схемы работы генератора (блоком или на шины генераторного напряжения) и не должно превышать допустимого, указанного в ТУ и заводской документации.

6.1.27 Результаты всех испытаний должны оформляться протоколами. В протоколы помимо результатов должны быть указаны условия проведения измерений и испытаний. Особенно тщательно нужно измерять температуру машины и окружающей среды. Измерение температуры необходимо для сопоставления результатов испытаний, полученных в различное время.

6.1.28 Результаты испытаний не являются единственными и достаточными критериями для оценки технического состояния гидрогенератора и решения вопроса о возможности его включения, эксплуатации или необходимости ремонта. Окончательное решение этих вопросов принимается на основании результатов испытаний, ремонтов, осмотров состояния механической части, системы охлаждения, системы возбуждения, выключателей, АГП и других элементов схемы, а также результатов анализа работы генератора.

6.1.29 Гидрогенераторы, находящиеся в резерве, и все относящиеся к ним вспомогательное оборудование должны быть постоянно готовы к немедленному автоматическому пуску и должны периодически осматриваться по графику, утвержденному техническим руководителем ГЭС.

6.1.30 Запасные части гидрогенераторов должны храниться в сухом помещении. Особенно бережно следует хранить стержни обмотки, уплотнительные резинотехнические изделия (приложение А) и изоляционные материалы.

6.1.31 Запасные якоря коллекторных возбуждателей гидрогенераторов должны быть испытаны и подготовлены к работе; их коллекторы должны быть отшлифованы, проверены промежутки между пластинами. Запасной якорь возбуждателя гидрогенератора после балансировки должен быть установлен для опробования взамен рабочего якоря на срок не менее 6 мес.

6.1.32 На ГЭС должны быть в наличии все приспособления и комплекты инструмента, необходимые для разборки и сборки гидрогенераторов во время ремонта.

6.1.33 Гидрогенераторы должны быть оборудованы системой пожаротушения распыленной водой. В системе пожаротушения должен быть предусмотрен контроль давления воды в основном и резервном трубопроводах подачи воды для тушения пожара.

Устройства для пожаротушения гидрогенераторов должны быть в постоянной готовности и обеспечивать возможность их быстрого приведения в действие.

6.1.34 В случае возникновения пожара в гидрогенераторе его необходимо немедленно отключить, погасить поле и действовать в соответствии с местной инструкцией о пожарной безопасности.

6.2 Эксплуатация и техническое обслуживание в нормальных режимах работы

6.2.1 С момента начала вращения гидрогенератора при подаче воды в турбину считается, что генератор и все связанные с ним электрические устройства находятся под напряжением. На автоматизированных ГЭС (ГАЭС) неподвижный гидрогенератор также считается находящимся под напряжением, если не отключены шинные разъединители и пусковые органы автоматического управления.

6.2.2 Перед пуском и включением в работу гидрогенератора на неавтоматизированных электростанциях необходимо проверить исправность и

подготовить к работе системы возбуждения и охлаждения гидрогенератора в соответствии с указаниями местных инструкций по эксплуатации этих систем.

6.2.3 На неавтоматизированных электростанциях подъем напряжения на гидрогенераторе и включение его в сеть должны производиться дежурным персоналом щита управления.

6.2.4 Скорость подъема напряжения на гидрогенераторах не ограничивается при пуске их как из горячего, так и из холодного состояния.

Скорость набора активной нагрузки для всех гидрогенераторов определяется условиями работы гидротурбины.

Скорость изменения реактивной нагрузки гидрогенераторов с косвенным и непосредственным охлаждением обмоток не ограничивается.

Возбуждение гидрогенераторов с водяным охлаждением обмотки статора при отсутствии циркуляции жидкости в ней не допускается.

6.2.5 Гидрогенераторы в нормальных условиях должны включаться в сеть способом точной синхронизации (автоматической или полуавтоматической).

Допускается в аварийных случаях включение их в сеть методом самосинхронизации.

При включении в сеть способом точной синхронизации с включенным АРВ, снабженных устройством автоматической подгонки напряжений, различие напряжений сети и гидрогенератора не должно превышать 1 %. При отсутствии устройства автоматической подгонки напряжений, а также при ручном регулировании возбуждения различие напряжений сети и генератора не должно превышать 5 %.

Во всех случаях включения способом точной синхронизации следует стремиться к тому, чтобы угол между напряжением гидрогенератора и сети в момент включения не превышал 10° .

При использовании способа точной синхронизации должна действовать блокировка от несинхронного включения.

Способы проверки синхронизирующего устройства гидрогенератора приведены в приложении Б.

Гидрогенераторы с косвенным охлаждением обмоток при мощности 50 МВт и менее могут включаться на параллельную работу способом самосинхронизации, если это предусмотрено техническими условиями на поставку или специально согласовано с заводом-изготовителем гидрогенератора, что должно быть указано в местной производственной инструкции по эксплуатации гидрогенераторов.

Все гидрогенераторы при ликвидации аварии в энергосистеме разрешается включать на параллельную работу способом самосинхронизации.

При отсутствии или отказе устройств полуавтоматической самосинхронизации допускается ручная самосинхронизация.

Включение в сеть способом ручной самосинхронизации производится при частоте вращения ротора невозбужденной машины, близкой к синхронной (в пределах $\pm 2\%$), и замкнутой обмотке ротора (АПГ включен). Возбуждение подается спустя полторы секунды после включения гидрогенератора в сеть.

6.2.6 Нормальными режимами работы гидрогенератора являются такие режимы, на которые он рассчитан и в которых может длительно работать при

допустимых по стандартам и техническим условиям отклонениях основных параметров (напряжения и тока, частоты, коэффициента мощности, температуры и давления охлаждающей среды) от номинальных. Эти режимы указываются в заводской инструкции или паспорте гидрогенератора.

Режим работы гидрогенератора при номинальных параметрах, указанных на заводской табличке и в паспорте машины, называется номинальным.

6.2.7 В нормальных режимах работы для каждого значения рабочего напряжения и температуры охлаждающей среды устанавливаются допустимые токи статора и ротора. Длительные перегрузки - увеличение этих токов сверх допустимого значения - не разрешаются.

6.2.8 До проведения эксплуатационных испытаний на нагревание (см. 6.1.25) разрешается работа гидрогенератора при номинальных параметрах. Эксплуатационные испытания на нагрев необходимы для получения характеристик нагрева генератора, проверки соответствия его требованиям стандартов и технических условий и проводятся без дополнительного термоконтроля.

При вводе гидрогенератора в эксплуатацию после монтажа или капитального ремонта независимо от срока проведения испытаний на нагревание необходимо при первом подъеме нагрузки проверить тепловое состояние генератора и оценить исправность (и полный объем включения) устройств теплового контроля.

6.2.9 По результатам испытаний на нагревание устанавливаются наибольшие допустимые в эксплуатации температуры (с округлением в большую сторону до 5°C) обмоток статора и ротора, а также активной стали, которые имеют место при продолжительной работе гидрогенератора с номинальной нагрузкой при номинальных значениях коэффициента мощности, напряжения, температуры и расхода охлаждающей среды.

Для гидрогенераторов с непосредственным водяным охлаждением обмотки статора устанавливается также наибольшая допустимая в эксплуатации температура дистиллята, выходящего из обмоток статора, причем для этих генераторов указанная температура является основным показателем нагрева обмотки статора.

Определенные выше наибольшие допустимые в эксплуатации температуры указываются в местных инструкциях. Они не должны превышать предельно допустимых значений, установленных ГОСТ 5616, ГОСТ 183, техническими условиями и приведенных в заводских инструкциях (в соответствии с методом их измерения).

При всех длительных отклонениях от номинального режима (см. 6.2.6) температуры нагрева отдельных частей гидрогенератора не должны превышать наибольшие допустимые в эксплуатации.

6.2.10 Наибольшая допустимая в эксплуатации температура обмотки ротора определяется для наибольшего значения тока возбуждения, полученного при номинальных коэффициентах мощности и температуре охлаждающей среды и следующих значениях напряжения и тока статора:

$$0,95U_{\text{ном}} \text{ и } 1,05I_{\text{ном}}; U_{\text{ном}} \text{ и } I_{\text{ном}}; 1,05U_{\text{ном}} \text{ и } 0,95I_{\text{ном}}.$$

6.2.11 Гидрогенераторы должны быть оборудованы устройством автоматического теплового контроля.

Допускается для гидрогенераторов мощностью до 50 МВт включительно с воздушной системой охлаждения применение неавтоматической системы теплового контроля с регистрацией тепловых параметров и сигнализацией о превышении допустимых уровней температур.

6.2.12 Измерение температуры производится: обмотки статора – с помощью термопреобразователей сопротивления, заложённых между стержнями обмотки или под клином; стали статора - с помощью термопреобразователей сопротивления, заложённых на дно паза; обмотки ротора – методом сопротивления. У гидрогенераторов с непосредственным водяным охлаждением общая температура входящего и выходящего из обмоток дистиллята измеряется термопреобразователями сопротивления, установленными в напорных и сливных трубопроводах. На гидрогенераторах отработавших нормативный срок, контроль нагрева лобовых частей проводить в соответствии с СТО 70238424.27.140.001-2011.

Температуры холодного и горячего воздуха, подшипников и подпятников гидрогенераторов измеряются термопреобразователями сопротивления.

Допускается не устанавливать приборы теплового контроля на выходе воздуха из воздухоохладителя, в подшипниках и подпятниках гидрогенераторов мощностью до 0,5 МВА включительно.

6.2.13 Предельно допустимые температуры (превышения температур) активных и конструктивных частей, а также выходящего из обмоток дистиллята для гидрогенераторов с непосредственным водяным охлаждением, не должны быть выше значений, приведенных в ГОСТ 5616 и технических условиях, и указываются заводом-изготовителем в техническом описании и инструкции по эксплуатации.

6.2.14 Предельные значения температуры, измеряемой термометрами сопротивления, установленными для контроля за проходимость полых проводников стержней гидрогенераторов с водяным охлаждением обмотки статора, и допустимая разность температур по ним указываются заводом-изготовителем.

6.2.15 Если наибольшие полученные по результатам испытаний на нагревание (6.2.9) температуры (превышения температур) при работе гидрогенератора с номинальной или максимальной длительной нагрузкой больше предельно допустимых, указанных в 6.2.13, мощность генератора должна быть соответственно ограничена до выяснения и устранения причин повышенных нагревов. Об ограничении мощности генераторов необходимо сообщать заводу-изготовителю.

6.2.16 Если наибольшие допустимые в эксплуатации температуры, определенные по 6.2.9, при работе гидрогенератора с номинальными параметрами меньше предельно допустимых значений (6.2.13), и целесообразно использование гидрогенератора с повышенной нагрузкой, то следует запросить завод-изготовитель о возможности увеличения номинальной мощности (перемаркировки) и необходимости проведения для этого специальных испытаний на нагрев с определением наибольших местных температур частей

гидрогенератора по дополнительно установленному теплоконтролю, модернизации отдельных узлов и пр.

В каждом отдельном случае перемаркировка генераторов отечественного производства должна производиться по согласованию с заводом-изготовителем.

6.2.17 Номинальная мощность генераторов при номинальном коэффициенте мощности должна сохраняться при отклонениях напряжения от номинального до $\pm 5\%$.

Наибольшее рабочее напряжение генератора не должно превышать 110% номинального значения. При напряжении выше 105% допустимая полная мощность генератора должна быть уменьшена в соответствии с указаниями инструкции завода-изготовителя или установлена по результатам испытаний.

При напряжении на генераторе ниже 95% номинального значения ток статора не должен превышать 105% длительно допустимого при данных параметрах охлаждающей среды.

6.2.18 Гидрогенераторы должны сохранять номинальную мощность с номинальным коэффициентом мощности при одновременных отклонениях напряжения на выводах до $\pm 5\%$ и частоты тока до $\pm 2\%$ от номинальных значений. При этом при работе с повышенным напряжением и пониженной частотой сумма абсолютных значений отклонений напряжения и частоты не должна превышать 5% .

6.2.19 При снижении температуры охлаждающего воздуха по сравнению с номинальной разрешается увеличивать мощность гидрогенераторов с косвенным и форсированным воздушным охлаждением.

Для гидрогенераторов с длиной сердечника статора до 2 м (первая группа) увеличение мощности разрешается при снижении температуры охлаждающего воздуха на 20°C , а для гидрогенераторов с длиной сердечника статора более 2 м (вторая группа) - на 10°C .

Не разрешается при большем снижении температуры охлаждающего воздуха дальнейшее увеличение мощности и соответствующих ей токов статора и ротора.

Если допустимые при снижении температуры охлаждающего воздуха токи ротора и статора не указаны заводом-изготовителем, то их значения устанавливаются на основании испытаний генераторов на нагревание при условии, что не должны быть превышены наибольшие допустимые в период эксплуатации температуры, определенные в соответствии с 6.2.9. При этом увеличение токов не должно быть больше чем на 15% номинального для генераторов первой группы и на 10% - для генераторов второй группы во всем диапазоне допустимых отклонений напряжения до $\pm 5\%$ номинального.

Определенные по результатам испытаний на нагрев повышенные значения токов статора и ротора должны быть согласованы с заводом-изготовителем генератора.

Увеличение токов должно производиться равномерно через каждые 5°C снижения температуры охлаждающего воздуха.

Для генераторов с водяным охлаждением обмоток увеличение мощности при снижении температуры охлаждающего воздуха и дистиллята ниже номинальной (40°C) не разрешается.

6.2.20 При повышении температуры охлаждающего воздуха сверх номинальной, допустимые токи статора и ротора для всех генераторов независимо от способа их охлаждения уменьшаются по данным испытаний на нагрев до значений, при которых температуры обмоток (а для генераторов с непосредственным охлаждением и температура охлаждающей среды на выходе из обмотки) не будут превышать наибольшие допустимые в эксплуатации температуры, определенные согласно 6.2.9.

Если гидрогенератор не имеет температурных индикаторов или еще не испытан на нагревание, а в заводской инструкции не указаны допустимые нагрузки для повышенных температур охлаждающего воздуха, то уменьшение значения допустимого тока статора на каждый градус повышения температуры охлаждающего воздуха выше номинальной при работе машин с коэффициентом мощности не ниже номинального производится в соответствии с таблицей 1.

Одновременно с уменьшением токов должны быть приняты меры по выяснению и устранению причин повышения температуры охлаждающего воздуха.

Работа гидрогенераторов при температуре входящего охлаждающего воздуха выше 55°C запрещается независимо от способа охлаждения.

Т а б л и ц а 1 - Уменьшение допустимого тока статора гидрогенератора на каждый градус повышения температуры охлаждающего воздуха выше номинального значения

Диапазон повышения температуры охлаждающего воздуха выше номинальной, °С, для гидрогенераторов с номинальной температурой охлаждающего воздуха		Уменьшение значения допустимого тока статора, % на 1°С
35°С	40°С	
От 35 до 40 вкл.	-	1,0
Св. 40 до 45 вкл.	От 40 до 45 вкл.	1,5
Св. 45 до 50 вкл.	Св. 45 до 50 вкл.	2,0
Св. 50 до 55 вкл.	Св. 50 до 55 вкл.	3,0

6.2.21 Для гидрогенераторов с водяным охлаждением активных частей допускается отклонение температуры охлаждающего дистиллята против номинальной на $\pm 5^\circ\text{C}$, если иное не оговорено в заводских инструкциях. Мощность гидрогенератора при этом не изменяется.

6.2.22 Для каждого гидрогенератора должна быть составлена карта нагрузок, составленная по результатам испытаний на нагревание (приложение Е).

Целесообразно также построить диаграммы допустимых нагрузок (диаграммы мощности) - зависимости между активной и реактивной мощностями при различных коэффициентах мощности, которая может быть приведена в виде графика на рабочем месте оперативного персонала АСУ ТП.

При отклонении напряжения от номинального и изменении температуры охлаждающей среды режим работы гидрогенератора следует вести в соответствии с картой нагрузок.

6.2.23 При работе гидрогенератора в режимах перевозбуждения с коэффициентом мощности, меньшим номинального, нагрузка гидрогенератора регулируется так, чтобы токи статора и ротора не превышали допустимых

значений при данных температуре охлаждающей среды и напряжении на выводах.

6.2.24 Показания приборов, характеризующих состояние гидрогенератора при его эксплуатации, должны записываться в щитовую ведомость не реже чем два раза в смену (кроме показаний, которые фиксируются регистрирующими приборами и средствами АСУ ТП).

На гидрогенераторах, вновь вводимых в эксплуатацию, в течение первых 6 мес. и на головных и опытно-промышленных образцах в период освоения, запись показаний приборов должна производиться не реже чем через 2 ч. На ГЭС без постоянного дежурного персонала запись показаний приборов производится во время обходов. Объем и периодичность записи информации устанавливаются для каждого гидрогенератора в соответствии с заводской инструкцией по эксплуатации, а с учетом местных условий приводятся в местной инструкции на каждый тип гидрогенератора.

Проверка приборов, регистрирующих электрические параметры, производится сравнением показаний регистрирующих и показывающих приборов с последующей записью об этом на ленте не реже одного раза в сутки.

6.2.25 Запись показаний устройства контроля изоляции цепи возбуждения производится не реже одного раза в сутки.

Сопrotивление изоляции силовых токоведущих цепей системы возбуждения гидрогенератора, включая щеточный аппарат и обмотку ротора, должно быть не менее 0,5 Мом.

При снижении сопротивления изоляции в цепи возбуждения гидрогенератор должен быть немедленно разгружен и отключен от сети.

6.2.26 Сопrotивление изоляции для подпятников и подшипников гидрогенераторов при полностью собранных маслопроводах, измеренное при монтаже или ремонте мегомметром на напряжение 1000 В должно быть не менее 0,3 Мом (для подшипников возбuditелей - не менее 1 МОм), если в инструкциях не оговаривается более жесткая норма.

Исправность изоляции подпятников (если позволяет конструкция) и подшипников гидрогенераторов и возбuditелей должна проверяться не реже одного раза в месяц.

6.2.27 Эксплуатация системы водяного охлаждения активных частей гидрогенераторов должна производиться в соответствии с указаниями заводоизготовителей.

6.2.28 Качество дистиллята, циркулирующего в системе жидкостного охлаждения обмоток и выпрямительных установок гидрогенераторов, должно соответствовать положениям заводских инструкций по эксплуатации гидрогенераторов и систем возбуждения.

При понижении удельного сопротивления дистиллята в обмотках гидрогенератора до 100 кОм·см должна действовать предупредительная сигнализация, а при его понижении до 50 кОм·см гидрогенератор должен быть разгружен, отключен от сети и возбуждение снято.

6.2.29 Организация водно-химического режима системы охлаждения обмоток статора гидрогенераторов с водяным охлаждением, предельно

допустимые значения показателей охлаждающего дистиллята, а также меры по обеспечению требуемого качества охлаждающего дистиллята должны соответствовать нормативным требованиям.

В таблице 2 представлены нормы на качество дистиллята в системе водяного охлаждения обмоток статоров гидрогенераторов при нормальных условиях эксплуатации (если в инструкциях заводов-изготовителей не указаны более жесткие требования).

Т а б л и ц а 2 - Нормы качества дистиллята в системе водяного охлаждения обмоток статоров гидрогенераторов

Нормируемый показатель качества дистиллята	Допустимое значение показателя
Значение pH при температуре 25°C	7,0 – 9,2
Удельное электрическое сопротивление при температуре 25°C, кОм·см	Не менее 100
Удельная электрическая проводимость при 25°C, мкСм/см	(Не более 5)
Содержание кислорода, мкг/кг (для закрытых систем)	Не более 400
Содержание меди, мкг/кг	Не более 200
Расход воды через фильтр смешанного действия (ФСД), % расхода циркулирующего дистиллята	1-5
<p>П р и м е ч а н и я</p> <p>1 До ввода в эксплуатацию ФСД временно допускаются следующие предельные значения показателей качества дистиллята: pH в пределах от 7,0 до 9,2; содержание меди – не более 200 мкг/кг; удельное сопротивление дистиллята – не менее 100 кОм·см. Величина продувки контура должна составлять не менее 6 м³/сут, а при необходимости снижения содержания меди – не более 20 м³/сут для закрытых систем.</p> <p>2 Величину продувки (потерь) дистиллята в контуре охлаждения следует определять по скорости понижения уровня воды в баке подпитки при прекращении подпитки контура.</p> <p>3 Указанные показатели, включая продувку (потери) дистиллята, следует контролировать не реже одного раза в неделю (а при измерении их с помощью приборов автоматического контроля – один раз в смену) с записью результатов в журналах. Отбор проб и определение показателей производить одновременно (в течение одной смены).</p> <p>4 Допускается превышение не более чем на 50 % норм содержания соединения меди и кислорода в течение первых четырех суток при пуске генератора после капитального, среднего или текущего ремонтов, а также при нахождении в резерве.</p> <p>5 При ведении водного режима с ингибиторами коррозии допускаются отклонения от установленных норм по согласованию с заводами-изготовителями.</p>	

6.2.30 Заполнение системы охлаждения обмотки статора дистиллятом следует производить при открытых дренажных трубках напорного и сливного коллекторов обмотки, теплообменников и фильтров в целях обеспечения вытеснения воздуха из системы. Система считается заполненной лишь после прекращения выделения воздуха из контрольных дренажных трубок обмотки статора.

6.2.31 Расход дистиллята у гидрогенераторов с водяным охлаждением обмоток статора должен поддерживаться постоянным. Допускается отклонение $\pm 10\%$ от номинального.

6.2.32 Регулирование температуры охлаждающего воздуха и дистиллята следует производить изменением расхода технической воды через воздухоохладители и теплообменники или с использованием рециркуляции с учетом особенностей схемы питания ВО и теплообменников водой. Изменение

расхода воды через ВО необходимо производить задвижками на линии слива. Регулирование температуры дистиллята должно осуществляться автоматически.

Для предотвращения резкого охлаждения гидрогенератора необходимо прикрыть задвижку на линии слива и подавать минимальное количество воды в ВО или теплообменники соответственно.

6.2.33 Эксплуатация подпятников и направляющих подшипников вертикальных гидроагрегатов должна осуществляться в соответствии с местной инструкцией, составленной с учетом требований приложения Д настоящего стандарта и документации заводов-изготовителей.

6.2.34 Для оценки состояния подпятника при работе гидроагрегата должны контролироваться следующие величины:

- температура сегментов;
- температура масла в ванне;
- уровень масла в ванне;
- наличие потока охлаждающей воды через маслоохладители;
- биение зеркальной поверхности диска;
- проседание упругих камер (для подпятников на гидравлической опоре).

6.2.35 При превышении температуры сверх наибольшего установившегося в процессе эксплуатации значения (в самое жаркое время года) на 5°C должен выдаваться предупредительный сигнал, при превышении на 10°C – аварийный сигнал (импульс на останов гидроагрегата). Значения параметров настройки срабатываеия определяются на основе опыта эксплуатации и вносятся в местную инструкцию.

6.2.36 Измерения и регистрация температуры подпятника и направляющих подшипников должны производиться непрерывно при наличии автоматической системы контроля и регулярно (по графику, установленному местной инструкцией) – при отсутствии такой системы (визуальный контроль).

6.2.37 При работе гидроагрегата должно контролироваться как повышение, так и понижение температуры сегментов подпятника. Понижение температуры одного или нескольких сегментов однорядного подпятника на жесткой винтовой опоре до значений, близких к температуре масла в маслованне (при исправном термоконтроле) свидетельствует о выходе этих сегментов из работы, что может произойти в результате разрушения опорных тарелок.

6.2.38 Контроль уровня масла в маслованнах подпятника и подшипников должен осуществляться постоянно с автоматической выдачей сигнала при выходе за установленные пределы, а также периодически по масломерному стеклу по графику, установленному местной инструкцией.

6.2.39 В подпятниках на гидравлической опоре должно контролироваться высотное положение упругих камер с помощью датчиков, выдающих непрерывный сигнал, или с помощью контактов. При проседании упругих камер на 1 мм больше нормального уровня (при работе агрегата под нагрузкой) должен выдаваться предупредительный сигнал, а при проседании еще на 1 мм – импульс на останов агрегата.

6.2.40 Не допускается длительная работа гидроагрегата при повышенных уровнях вибрации:

- размах горизонтальной вибрации (двойная амплитуда) верхней и нижней крестовин генератора, если на них расположены направляющие подшипники, а также полный размах горизонтальной вибрации корпуса турбинного подшипника в зависимости от частоты вращения ротора гидроагрегата не должен превышать следующих значений:

Частота вращения ротора гидроагрегата, об/мин	60 и менее	150	300	428	600
Допустимое значение вибрации, мм	0,18	0,16	0,12	0,10	0,08

- полный размах вертикальной вибрации крышки турбины, опорного конуса или грузонесущей крестовины генератора в зависимости от частоты вибрации не должен превышать следующих значений (в зависимости от частоты вибрации):

Частота вибрации, Гц	1 и менее	3	6	10	16	30 и более
Допустимый размах вибрации, мм	0,18	0,15	0,12	0,08	0,06	0,04

Допустимая вибрация (размах колебаний частотой 100 Гц во всем диапазоне нагрузок в симметричном режиме) не должна превышать:

- сердечника статора - 0,03 мм;
- лобовых частей обмотки статора гидрогенераторов мощностью свыше 300 МВА и генераторов – двигателей мощностью свыше 100 МВА в тангенциальном и радиальном направлениях – 0,1 мм.

Биение вала гидроагрегата не должно превышать значений, записанных в местной инструкции и установленных заводами-изготовителями гидротурбины и гидрогенератора.

Периодические вибрационные испытания проводятся в соответствии с требованиями СТО 70238424.27.140.001-2011.

6.2.41 При обнаружении повышенной вибрации элементов гидрогенератора должны быть предприняты немедленные меры по ее уменьшению (изменение режима работы, разгрузка, отключение гидрогенератора).

6.2.42 Перед плановым отключением гидрогенераторов необходимо полностью разгрузить генератор по активной и реактивной нагрузкам, отключить генератор, убедившись в полнофазном отключении выключателя, погасить поле в соответствии с 6.1.11 и остановить следуя указаниям приведенным ниже.

В случае неполнофазного отключения выполнить указания 6.4.5.

6.2.43 Торможение гидроагрегата при его остановке производится после отключения гидрогенератора от сети, снятия возбуждения, закрытия направляющего аппарата до нуля и когда частота вращения снизится до значения, указанного в заводской эксплуатационной документации, и которое для нормальных условий эксплуатации не должно превышать 30 % номинальной частоты вращения агрегата. Торможение гидроагрегата производится автоматизированной системой торможения с использованием сжатого воздуха давлением от 0,6 до 0,8 МПа с возможностью перехода при необходимости на ручное управление.

В аварийных случаях подпятник допускает остановку на выбеге без торможения с последующим осмотром сегментов подпятника.

6.2.44 Осмотр и ревизию гидрогенератора разрешается производить только при заторможенном или поднятом на тормозах-домкратах роторе. Тормозное устройство обеспечивает подъем вращающихся частей гидроагрегата путем

подачи масла в тормозные цилиндры с последующей механической фиксацией поднятого положения. Наибольшая допустимая высота подъема указывается в местной инструкции и устанавливается в зависимости от соответствующих зазоров в турбине.

6.2.45 На гидрогенераторах мощностью свыше 50 МВт и на обратимых агрегатах ГАЭС кроме механической системы торможения предусматривается и электрическая. Эксплуатация системы и способ электрического торможения должны осуществляться в соответствии с местной инструкцией, составленной с учетом документации заводов-изготовителей гидрогенераторов конкретных типов.

6.2.46 После отключения гидрогенератора, снятия возбуждения и останова генератора следует уменьшить подачу воды в воздухоохладители и теплообменники дистиллята, охлаждающего обмотку статора, для генераторов с водяным охлаждением. Циркуляция дистиллята прекращается только на время ремонта гидрогенератора или системы водяного охлаждения. Слив дистиллята из системы и удаление его из обмотки производится согласно инструкции завода-изготовителя.

6.2.47 Измерение сопротивления изоляции обмотки статора и всей цепи возбуждения на остановленном гидрогенераторе следует производить в сроки, установленные местными инструкциями при разобранной схеме генератора.

У гидрогенераторов, имеющих систему тиристорного (с водяным охлаждением) возбуждения, сопротивление изоляции цепей возбуждения измеряется при отсоединенной установке тиристорного возбуждения.

У гидрогенераторов с водяным охлаждением обмоток сопротивление изоляции измеряется в случаях, когда дистиллят из обмотки удален и водосборные коллекторы отсоединены от внешней системы водяного охлаждения или при циркуляции дистиллята в обмотке, если указанное измерение выполнено по инструкции завода-изготовителя.

У гидрогенераторов, работавших по схеме блока генератор-трансформатор, без выключателя на стороне генераторного напряжения сопротивление изоляции обмотки статора измеряется совместно с сопротивлением изоляции обмотки низкого напряжения блочного трансформатора, токопровода, выпрямительного трансформатора, трансформатора напряжения и трансформатора собственных нужд.

Результаты всех измерений сопротивления изоляции заносятся в специальный журнал.

6.3 Экологические требования

6.3.1 При проектировании, создании и эксплуатации гидроэлектростанции в соответствии с действующим законодательством должны быть предусмотрены и реализованы мероприятия по предотвращению или ограничению воздействия на окружающую среду от работающего технологического, механического и электрического оборудования, в том числе при возникновении аварийных ситуаций.

6.3.2 Масляные ванны подпятника и подшипников гидрогенератора должны иметь уплотнения, предотвращающие проникновение паров масла в гидрогенератор и окружающую среду. Дополнительно рекомендуется по согласованию с изготовителем оснащать уплотнения системой отвода паров масла.

6.3.3 Для тормозных колодок системы торможения генератора не должны применяться асбестосодержащие материалы, представляющие опасность для здоровья эксплуатационного и ремонтного персонала ГЭС.

6.3.4 При эксплуатации гидрогенераторов эксплуатационный персонал должен следить за состоянием уплотнений подшипников и подпятников гидрогенератора и своевременно устранять течи масла через уплотнения, трещины и неплотности сварных швов корпусов масляных ванн.

6.3.5 В случае загрязнения шахты гидрогенератора и крышки турбины водой с продуктами горения изоляции и масла при автоматическом тушении пожара, возникшего на гидрогенераторе с последующим попаданием загрязненной воды в окружающую среду должен быть организован отвод стока воды из шахты гидрогенератора на крышку турбины и прием стока на очистные сооружения.

6.3.6 При эксплуатации гидрогенераторов возможно загрязнение шахты генератора и крышки турбины турбинным маслом с водой из систем смазки подшипников и подпятника гидрогенераторов, охлаждения агрегата (фланцевые соединения, сальники запорной арматуры, уплотнения ванн подпятника и подшипников, теплообменники в ваннах подпятника, подшипника). Для предотвращения загрязнения окружающей среды должен быть организован сбор смеси масла с водой с крышки турбины в отстойник. Масло отводится в сливной бак грязного масла и утилизируется, загрязненная маслом вода очищается до уровня допустимых концентраций.

6.4 Аварийные ситуации на гидрогенераторе. Требования к предупреждению и к ликвидации последствий

6.4.1 При возникновении аварии в гидрогенераторе дежурный персонал должен действовать в соответствии с указаниями местной инструкции по ликвидации аварий.

6.4.2 Если гидрогенератор при сбросе нагрузки отключился от действия защиты от повышения напряжения, то разрешается немедленно включить его и приступить к набору нагрузки.

6.4.3 При отключении гидрогенератора (или блока) от действия защиты от внутренних повреждений следует после отсоединения его от сети измерить сопротивление изоляции цепей статора и обмотки ротора и выяснить, произошло ли повреждение внутри генератора или вне его (в кабелях, шинном мосту, экранированном токопроводе, трансформаторах и другой аппаратуре, входящей в зону защиты). При пониженном сопротивлении изоляции гидрогенератора необходимо произвести тщательный его осмотр и выявить место повреждения.

На основании опроса персонала следует выяснить, не было ли каких-либо внешних признаков (дыма, шума и т.п.), свидетельствующих о повреждении гидрогенератора.

Если в результате проведенных измерений и внешнего осмотра гидрогенератора и его цепей повреждения не будут обнаружены, то напряжение на гидрогенераторе можно плавно поднимать с нуля или с минимального напряжения, обеспечиваемого данной системой возбуждения. При обнаружении неисправности во время подъема напряжения гидрогенератор должен быть немедленно остановлен для тщательного обследования и обнаружения дефектов.

Если при повышении напряжения неисправности не обнаружены, гидрогенератор может быть включен в сеть.

6.4.4 При появлении однофазного замыкания на землю в одной из фаз обмотки статора или цепи генераторного напряжения гидрогенераторы должны автоматически отключаться, а при отказе защиты должны быть немедленно разгружены и отключены от сети.

6.4.5 Если гидрогенератор отключился от действия максимальной токовой защиты вследствие короткого замыкания в сети или на шинах электростанции, он может быть включен в сеть без осмотра.

Когда причина отключения гидрогенератора от действия максимальной токовой защиты неизвестна, следует поступать так, как указано в 6.4.3.

6.4.6 Для предотвращения повреждений гидрогенератора, работающего в блоке с трансформатором, при неполнофазных отключениях или включениях выключателя гидрогенератор должен быть отключен действием защит. При отказе защит гидрогенератор должен быть отключен смежными выключателями секции или системы шин, к которой присоединен блок в соответствии с указаниями приложения В. Предварительно, должны быть выполнены при необходимости соответствующие переключения в системе собственных нужд станции.

6.4.7 После короткого замыкания в сети, не вызвавшего автоматического отключения гидрогенератора, необходимо проверить состояние указателей срабатывания релейной защиты; если какие-либо указатели сработали, следует записать об этом в оперативный журнал и выяснить причину.

6.4.8 Неисправность автомата гашения поля, определенная при отключении гидрогенератора, должна быть устранена.

Запрещается включать в сеть гидрогенератор с неисправным автоматом гашения поля.

6.4.9 При повреждениях в гидрогенераторе, требующих немедленного отключения гидрогенератора (появление дыма, огня, интенсивного роста вибрации и температуры с превышением допустимого уровня, установленного заводом-изготовителем, СТО 70238424.27.140.001-2011 и правил технической эксплуатации для контрольных точек, кругового огня на кольцах ротора или на коллекторе возбуждателя, угроза для жизни людей и т.п.), дежурный машинист должен принять необходимые меры по немедленному останову агрегата и сообщить об этом НС.

6.4.10 Работа гидрогенераторов с замыканием на землю в цепи возбуждения не допускается.

При появлении замыкания на землю в цепи возбуждения гидрогенератор должен быть немедленно разгружен и отключен от сети.

6.4.11 Работа гидрогенераторов с непосредственным жидкостным охлаждением обмоток при отсутствии циркуляции дистиллята в обмотках во всех режимах, кроме режима холостого хода без возбуждения, не допускается.

В случае прекращения циркуляции охлаждающей жидкости в обмотках с непосредственным жидкостным охлаждением нагрузка должна быть автоматически снята в течение двух минут (если в инструкциях на отдельные типы гидрогенераторов не оговорены более жесткие условия), гидрогенератор должен быть отключен от сети и возбуждение снято.

6.5 Эксплуатация в особых условиях

6.5.1 Эксплуатация гидрогенератора в особых условиях должна определяться местной инструкцией по эксплуатации гидроагрегата, учитывающей место расположения ГЭС, климатические, сейсмические и другие особенности эксплуатации.

6.5.2 При эксплуатации гидрогенераторов в зимний период не допускать снижения температуры в машинном зале ниже плюс 5°C.

В этот период при останове гидрогенераторов в резерв или кратковременном останове по другим причинам для предотвращения увлажнения изоляции обмоток, конденсации влаги на холодных частях гидрогенератора должна быть предусмотрена установка электронагревателей. Электронагреватели должны включаться в работу при каждом останове гидрогенератора.

6.5.3 В паводковый период все гидрогенераторы должны быть готовы к несению максимально возможной длительной нагрузки.

6.6 Аварийные ситуации в энергосистеме. Требования к участию ГЭС в их предупреждении и в ликвидации последствий

6.6.1 Гидрогенераторы должны обеспечивать пиковый характер нагрузки, участие в регулировании частоты, мощности и напряжения энергосистемы.

6.6.2 При ликвидации аварий в энергосистеме гидрогенераторы разрешается включать в сеть способом самосинхронизации, если это указано в местной производственной инструкции по эксплуатации гидрогенераторов.

6.6.3 Гидрогенераторы должны допускать кратковременные перегрузки в аварийных условиях по току статора при кратности тока относительно его номинального значения в соответствии с требованиями настоящего стандарта.

6.6.4 Условия участия гидрогенераторов в автоматическом регулировании режимов энергосистемы устанавливаются в соответствии с требованиями завода-изготовителя. Особенности участия каждого гидроагрегата в автоматическом регулировании режимов энергосистемы должны быть определены по результатам натурных испытаний, проведенных с участием завода-изготовителя, внесены в проектную и эксплуатационную документацию и учтены при определении режимов и алгоритмов работы станционных устройств группового регулирования активной и реактивной мощности.

6.6.5 При участии гидроэлектростанции в автоматическом регулировании частоты и перетоков мощности, регулировании реактивной нагрузки величину

диапазона, предоставляемого для регулирования, следует определять исходя из фактического состояния оборудования ГЭС.

6.6.6 Генерирующая компания (эксплуатирующая организация) должна контролировать разрешенную заводом-изготовителем и поставщиком допустимую суммарную продолжительность работы гидрогенератора в неблагоприятной зоне в переходных режимах автоматического регулирования частоты, активной и реактивной мощности. При превышении допустимой суммарной продолжительности работы в неблагоприятной зоне соответствующая оперативная информация должна быть передана системному оператору с целью ограничения участия ГЭС в автоматическом регулировании.

6.6.7 На каждой гидроэлектростанции должны быть установлены и введены в работу регистраторы аварийных состояний и событий по каждому гидроагрегату, функционирующие независимо от АСУ ТП ГЭС. Регистраторы должны быть установлены в местах, наименее подверженных воздействиям от аварий.

6.6.8 Завод-изготовитель обязан отражать все ограничения режимов эксплуатации поставляемого оборудования в эксплуатационной документации и регламентировать сроки ее пересмотра и необходимые для этого мероприятия по обследованию. Все указанные в эксплуатационной документации на оборудование ограничения, должны быть реализованы в технологических защитах, действующих на отключение (блокировку управляющего воздействия, изменение режима работы) автоматически без вмешательства персонала.

6.7 Специальные режимы работы гидрогенераторов

6.7.1 При увеличении коэффициента мощности ($\cos\phi$) от номинального значения до единицы активная нагрузка гидрогенератора может быть повышена до полной номинальной мощности с учетом следующих ограничений.

Гидрогенераторы с косвенным охлаждением могут при этом работать с сохранением номинального значения полной мощности. При работе таких гидрогенераторов в режиме недовозбуждения (емкостный квадрант) с потреблением реактивной мощности их допустимая нагрузка, как правило, определяется условиями обеспечения устойчивости.

Для гидрогенераторов с непосредственным охлаждением обмоток допустимые нагрузки при работе с коэффициентом мощности, близким к единице, и в режиме недовозбуждения ограничиваются по условиям устойчивости и нагреву крайних пакетов стали и конструктивных элементов торцевых зон генераторов.

Допустимые нагрузки гидрогенераторов в режимах недовозбуждения (по условиям сохранения устойчивости машин и электропередачи) должна оцениваться с учетом конкретных условий работы гидрогенераторов в системе с помощью общих методов анализа устойчивости энергосистем. При этом в зависимости от значимости гидрогенераторов и электропередачи в энергосистеме и последствий возможного нарушения устойчивости допустимо снижение запасов статической устойчивости до 10 %.

Допустимые нагрузки по условиям нагрева должны определяться по диаграммам мощности, представляемым заводами-изготовителями, а при их отсутствии - на основании специальных испытаний, программу и результаты которых необходимо согласовать с заводом-изготовителем.

Работа гидрогенераторов с коэффициентом мощности, равным единице, и в режимах недовозбуждения должна происходить при включенном АРВ.

Для предупреждения нарушений устойчивости при случайных повышении напряжения в сети необходимо, чтобы АРВ гидрогенераторов имели устройства ограничения минимального тока возбуждения (ОМВ).

6.7.2 Разрешается (при необходимости) длительная работа гидрогенераторов в режиме синхронного компенсатора с перевозбуждением. Допустимая нагрузка в этом режиме устанавливается заводом-изготовителем или определяется из условия, чтобы ток возбуждения не превышал наибольшего допустимого значения по 6.2.10.

Нагрузка гидрогенераторов с косвенным охлаждением, работающих в режиме недовозбужденного синхронного компенсатора, как правило, определяется значением минимального устойчивого возбуждения.

Для гидрогенераторов с косвенным охлаждением, у которых конструктивные элементы в торцевых зонах выполнены из магнитных материалов, допустимая нагрузка устанавливается на основании специальных испытаний и согласовывается с заводом-изготовителем.

Для гидрогенераторов с непосредственным охлаждением допустимое значение потребляемой реактивной мощности в режиме недовозбужденного синхронного компенсатора определяется на основании испытаний или по диаграммам мощности, представляемым заводами-изготовителями.

Регулирование реактивной нагрузки гидрогенератора, работающего в режиме синхронного компенсатора, следует осуществлять изменением тока возбуждения. Скорость изменения реактивной нагрузки не ограничивается. Максимальные допустимые токи по статору и ротору устанавливаются в соответствии с эксплуатационной картой нагрузок.

6.7.3 Перевод гидрогенераторов в режим работы синхронного компенсатора осуществляется закрытием направляющего аппарата со срывом вакуума и последующим отжатием воды из камеры рабочего колеса, если она затоплена, в соответствии с требованиями СТО 70238424.27.140.005-2010.

Процесс перевода гидрогенератора в режим работы синхронного компенсатора должен быть автоматизирован в тех случаях, когда гидрогенератор систематически работает в режиме синхронного компенсатора.

6.7.4 Длительная работа гидрогенераторов с коэффициентом мощности ниже номинального и в режиме синхронного компенсатора с перевозбуждением (в индуктивном квадранте) разрешается при токе возбуждения не выше длительно допустимого при данных параметрах охлаждающих сред.

Допустимая реактивная нагрузка гидрогенераторов в режиме синхронного компенсатора с недовозбуждением (в емкостном квадранте) должна быть установлена на основании заводских инструкций или нормативных документов, а при их отсутствии - на основании результатов специальных тепловых испытаний.

6.7.5 Длительная работа гидрогенераторов при номинальной мощности в симметричном режиме на сеть, имеющую крупные преобразователи переменного тока в постоянный (для приводов прокатных станов и т.д.), допускается при условии, что значения высших гармонических составляющих токов пятого и седьмого порядков не превосходят соответственно 7% и 6% значения номинального тока.

6.7.6 Длительная перегрузка гидрогенераторов по току сверх допустимого значения при данной температуре охлаждающей среды не разрешается.

В аварийных условиях разрешаются кратковременные перегрузки гидрогенераторов по токам статора и ротора согласно инструкциям заводов-изготовителей, технических условий и ГОСТ 5616.

Если такие данные отсутствуют, то при авариях в энергосистеме допускаются кратковременные перегрузки по токам статора и ротора в соответствии с таблицами 3, 4 в которой кратности перегрузок отнесены к номинальным значениям токов статора и ротора.

Т а б л и ц а 3 - Допустимые кратности и продолжительность перегрузки гидрогенераторов по току статора

Кратность перегрузки	Продолжительность перегрузки, мин, не более	
	при косвенном воздушном охлаждении обмотки статора	при непосредственном охлаждении обмотки статора водой
1,1	60	
1,15	15	
1,2	6	
1,25	5	
1,3	4	
1,4	3	2
1,5	2	1

П р и м е ч а н и е – Фактическая продолжительность перегрузок кратностью более 1,3 должна быть минимальной и, как правило, не превышать времени срабатывания резервных защит гидрогенераторов из условия обеспечения селективности их действия по отношению к резервным защитам элементов внешней сети. Указанные в таблице продолжительности допускаются как предельные в исключительных случаях при отказе защит.

Для гидрогенераторов с косвенным охлаждением обмоток допустимые кратковременные перегрузки по току обмотки ротора определяются допустимой перегрузкой обмотки статора и должны соответствовать таблице 4.

Т а б л и ц а 4 - Допустимые кратности и продолжительность перегрузки гидрогенераторов по току ротора

Наименование	Величина					
	2,0	1,5	1,4	1,3	1,2	1,1
Продолжительность перегрузки, с, не более	50	100	120	180	240	3600

При форсировании возбуждения двукратная перегрузка по отношению к номинальному току ротора разрешается в течение 50 с.

При форсированном охлаждении генератора двукратное форсирование по току ротора допустимо в течение 20 секунд.

Запрещается использовать указанные в таблице 3 перегрузки при нормальных режимах работы энергосистемы.

6.7.7 Работа гидрогенераторов в асинхронном режиме без возбуждения не допускается. Генератор при выпадении из синхронизма должен немедленно отключаться от сети защитой.

6.7.8 Несинхронная работа отдельного возбужденного гидрогенератора любого типа относительно других гидрогенераторов электростанции запрещается.

В случае, когда из-за уменьшения тока возбуждения, из-за потери возбуждения или по другим причинам гидрогенератор выпадает из синхронизма, он должен немедленно отключаться от сети защитой.

6.7.9 Для гидрогенераторов с косвенным воздушным охлаждением обмотки статора допускается продолжительная работа в несимметричном режиме при разности токов в фазах 20 % при мощности 125 МВА и ниже, 15 % - при мощности свыше 125 МВА. Ток обратной последовательности при этом не должен быть выше 14 и 11 % номинального значения тока статора соответственно.

Для гидрогенераторов с непосредственным водяным охлаждением обмотки статора допускается разность токов в фазах не более 10 %.

Во всех случаях при работе с несимметричной нагрузкой ток в наиболее нагруженной фазе гидрогенератора не должен превышать номинальный.

Допустимая степень несимметрии может быть увеличена только на основании специальных испытаний по согласованию с заводом-изготовителем гидрогенератора.

6.7.10 При работе гидрогенераторов с несимметричной нагрузкой необходимо особо тщательно контролировать вибрационное состояние обмотки и сердечника статора, тепловое состояние (элементов полюсов ротора, обмоток, сердечника статора, охлаждающих воздуха и дистиллята) и в случае повышения температуры и вибрации сверх допустимой немедленно разгрузить гидрогенератор.

6.7.11 При возникновении несимметрии, превышающей допустимую для данного гидрогенератора, необходимо принять меры к исключению или уменьшению несимметрии или снижению нагрузки. Если сделать это в течение 3-5 мин при наличии УРОВ или в течение 2 мин при его отсутствии не представляется возможным, следует снять нагрузку и отключить гидрогенератор.

6.7.12 При возникновении несимметрии, превышающей длительно допустимую и при несимметричных коротких замыканиях в сети допустимая продолжительность работы гидрогенератора определяется по формуле

$$I_2^2 t \leq A, \quad (1)$$

где I_2 - ток обратной последовательности в долях номинального, о.е.;

t - продолжительность короткого замыкания, с;

A - коэффициент, значение которого зависит от типа генератора:

а) для гидрогенераторов с косвенным воздушным охлаждением - 40 с;

б) для гидрогенераторов с непосредственным охлаждением обмотки статора - 20 с.

Эта формула должна учитываться при выборе уставок релейной защиты.

6.7.13 Все ограничения режимов эксплуатации поставляемого оборудования должны быть отражены заводом-изготовителем в эксплуатационной документации; завод-изготовитель должен регламентировать сроки ее пересмотра и необходимые для этого технические мероприятия. Все ограничения, указанные в эксплуатационной документации на гидрогенератор, должны быть реализованы в технологических защитах, действующих на отключение (блокировку управляющего воздействия, изменение режима работы) автоматически без вмешательства персонала.

6.7.14 При изменении технического состояния гидрогенератора и его технических систем в процессе эксплуатации генерирующая компания (эксплуатирующая организация) должна организовать его испытания с участием завода-изготовителя и других заинтересованных организаций, на основании которых решить вопрос об изменении (расширении или ограничении) участия оборудования в выдаче мощности, в автоматическом регулировании частоты и мощности энергетической системы и в предоставлении иных услуг по обеспечению системной надежности. Соответствующие изменения должны быть внесены в эксплуатационную документацию.

7 Неисправности гидрогенераторов

7.1 При некоторых неисправностях возбудителя (например, при искрении на коллекторе машинного возбудителя, повреждении отдельных тиристоров или вентилях в тиристорных или высокочастотных возбудителях и т.д.) нет необходимости в немедленном останове гидрогенератора.

Персонал, обнаруживший неисправность, должен сообщить об этом НС ГЭС. Следует уменьшить возбуждение или частично разгрузить гидрогенератор.

7.2 При выявлении отклонений теплового режима гидрогенератора от нормального (действием сигнализации или при текущих проверках теплового состояния гидрогенератора) дежурный персонал, обслуживающий гидрогенератор, обязан сообщить об этом НС ГЭС и незамедлительно приступить к выявлению причин отклонений. Для этого необходимо уточнить место повышенного нагрева гидрогенератора, проверить по щитовым приборам его электрические параметры (ток, напряжения, мощность), провести проверку состояния систем охлаждения. Если по результатам этих проверок выявить и устранить причину повышенного нагрева не удастся, а явных признаков ложной работы устройства теплового контроля не выявляется, то при достижении предельно допустимой температуры дежурный персонал обязан немедленно приступить к разгрузке гидрогенератора и снизить ее до уровня, при котором температура снизится до допустимого значения. Если разгрузкой добиться снижения температур не удастся, гидрогенератор должен быть отключен от сети с последующим погашением поля и остановлен.

Во избежание неоправданных разгрузок и отключений гидрогенератора местные инструкции должны содержать указания по выявлению ложных

показаний системы теплового контроля. При этом следует принять во внимание, что возникновение неисправностей цепей теплоконтроля, как правило, сопровождается скачкообразным изменением показателей. Если установлен плавный рост температуры по термопреобразователям и четкая зависимость их (его) показаний от повышения и снижения нагрузки, то срабатывание сигнализации следует считать истинным. В большинстве случаев появление повышенного нагрева, зафиксированного одним из термодатчиков, сопровождается повышением температуры либо по идентичным датчикам, либо по датчикам другого назначения (например, одновременное повышение температуры активных частей гидрогенератора и охлаждающих их сред и т.п.).

7.3 При выходе из строя части термометров сопротивления, контролирующих температуру обмотки и стали статора, а также охлаждающего воздуха гидрогенераторов с косвенным и форсированным воздушным охлаждением необходимо действовать в соответствии с приложением Г.

7.4 Разрешается длительная работа гидрогенератора с номинальной нагрузкой при одном отключенном воздухоохладителе при числе воздухоохладителей в гидрогенераторе 12 и более при температуре охлаждающей воды 28°C , а также при отключении двух из 12 охладителей или одного из 8 – при температуре охлаждающей воды не более 20°C .

7.5 Температура охлаждающего воздуха в гидрогенераторе должна быть не выше плюс 40°C - для гидрогенераторов с разомкнутым циклом вентиляции; плюс 35°C – для гидрогенераторов с замкнутым циклом вентиляции. Работа гидрогенератора при температуре охлаждающего воздуха ниже $+15^{\circ}\text{C}$ не рекомендуется, а ниже плюс 10°C не допускается.

Температура воды, поступающей в воздухоохладители и теплообменники, - не выше плюс 28°C . Температура воды, поступающей для непосредственного охлаждения активных частей гидрогенератора с жидкостным охлаждением обмоток должна быть не выше плюс 45°C .

7.6 Допускается работа гидрогенераторов при прекращении циркуляции воды в маслоохладителях подпятника и подшипников. При этом допустимое время работы устанавливается в местной инструкции на основании опыта эксплуатации и с учетом заводской документации.

7.7 При появлении предупредительного сигнала о снижении до 75 % номинального расхода дистиллята в гидрогенераторах с непосредственным охлаждением обмотки статора необходимо принять меры по восстановлению расхода. Если восстановить расход жидкости не удастся, и он продолжает снижаться, следует при снижении расхода до 50 % или прекращении циркуляции охлаждающей жидкости по обмотке попытаться в течении 2 мин до срабатывания защиты снять токовую нагрузку гидрогенератора, отключить его от сети и не более чем через 4 мин (считая с момента прекращения циркуляции или подачи сигнала об аварийном снижении расхода) снять напряжение. Параметры настройки срабатывания защит должны быть указаны в заводских инструкциях.

7.8 При внезапном исчезновении показаний одного из приборов в цепи статора или ротора необходимо проверить по показаниям остальных приборов, не является ли это результатом повреждения этого прибора. Если будет обнаружено повреждение, следует, не изменяя режима работы гидрогенератора, принять меры к устранению обнаруженной неисправности.

При обрыве во вторичной цепи трансформаторов тока следует быстро разгрузить или отключить генератор, после чего принять меры к восстановлению целостности токовой цепи с соблюдением необходимых мер безопасности.

7.9 При снижении сопротивления изоляции цепи возбуждения работающего гидрогенератора против обычного уровня необходимо принять меры к восстановлению сопротивления изоляции путем обдувки контактных колец гидрогенератора и коллектора возбuditеля сжатым воздухом при давлении не более 0,2 МПа (2 кгс/см²), предварительно проверив его на отсутствие влаги.

Если сопротивление изоляции не восстанавливается, необходимо установить тщательное наблюдение за гидрогенератором. При первой возможности такой гидрогенератор должен быть остановлен для выявления причины снижения сопротивления изоляции и приняты меры к его восстановлению.

7.10 При возникновении в обмотке ротора виткового замыкания, не связанного с замыканием на землю, и при удовлетворительной вибрации гидрогенератора допускается длительная работа его до вывода в ремонт по решению главного инженера электростанции. Ток ротора при этом не должен превышать длительно допустимого значения (ограничения форсирования возбуждения не требуется).

До вывода в ремонт за таким гидрогенератором должно быть установлено дополнительное наблюдение (по изменению во времени сопротивления изоляции обмотки ротора, периодическому измерению полного сопротивления обмотки ротора переменному току при остановках).

7.11 Если гидрогенератор при симметричной нагрузке перешел в режим двигателя, то следует, не отключая генератор, принять меры к переводу его в режим выработки активной энергии. Работа генератора в режиме двигателя может быть допущена сколь угодно долго и ограничивается условиями работы турбины.

7.12 При возникновении качаний в сети дежурный персонал должен действовать согласно указаниям, приведенным в местных инструкциях.

7.13 При обнаружении течи дистиллята обмотки статора гидрогенератор должен быть немедленно остановлен и выведен в ремонт.

У гидрогенераторов с водяным охлаждением обмотки статора обнаружение течей в системе водяного охлаждения и их устранение производятся по указаниям завода-изготовителя. Поврежденные проводники могут быть заглушены. Вопрос о допустимом числе заглушенных элементарных проводников при наличии течи в них решается по согласованию с заводом-изготовителем гидрогенератора.

7.14 При снижении сопротивления изоляции подшипников и подпятников гидрогенераторов необходимо проверить содержание механических примесей, шлама и воды в масле и довести их до уровня, удовлетворяющего эксплуатационным нормам.

Если перечисленные мероприятия не дали положительных результатов, то решение об останове гидрогенератора или временном сохранении его в работе принимает технический руководитель ГЭС.

В последнем случае следует установить наблюдение за нагревом сегментов подшипника и подпятника и при первой возможности вывести гидрогенератор в ремонт для восстановления поврежденной изоляции.

7.15 При понижении температуры одного или нескольких сегментов однорядного подпятника на жесткой винтовой опоре до значений близких к температуре масла в ванне следует при первой возможности осмотреть опорные тарелки подпятника. До этого постоянно наблюдать за температурой сегментов и при понижении температуры еще одного или нескольких сегментов немедленно остановить агрегат, вскрыть подпятник и осмотреть опорные тарелки для выявления трещин.

7.16 При проседании упругих камер подпятника на гидравлической опоре на 1 мм больше нормального значения агрегат должен быть остановлен при первой возможности и проведены мероприятия по выяснению причин проседания. При этом до остановки должно вестись постоянное наблюдение за изменением проседания.

При проседании упругих камер на 2 мм больше нормального значения агрегат должен быть немедленно остановлен для выяснения и устранения причин проседания.

7.17 При обнаружении трещины на упругой камере подпятника на гидравлической опоре следует перевести подпятник на жесткое опирание, см. приложение Д.

7.18 Обо всех серьезных дефектах (повреждение активной стали или системы ее крепления, повреждение изоляции, пробои при испытаниях и т.п.), обнаруженных во время осмотров, ремонтов и профилактических испытаний гидрогенераторов следует немедленно уведомлять завод-изготовитель для своевременного принятия мер по предотвращению аналогичных повреждений на других электростанциях и оказания квалифицированной помощи в установлении причин возникновения дефекта.

8 Требования по охране труда (правилам безопасности) при эксплуатации и техническом обслуживании гидрогенераторов

8.1 Вращающийся невозбужденный гидрогенератор с отключенным устройством АГП должен рассматриваться как находящийся под напряжением.

8.2 При испытаниях гидрогенератора установка и снятие специальных перемычек на участках его схемы или схемы блока после их заземления допускаются с использованием средств защиты при рабочей частоте вращения генератора со снятым возбуждением и отключенным устройством АГП.

8.3 При выполнении работ в схеме остановленного блочного гидрогенератора заземлять его выводы не требуется, если повышающий трансформатор блока заземлен со стороны высшего напряжения, трансформатор собственных нужд на ответвлении - со стороны низшего напряжения и исключена возможность подачи напряжения через трансформаторы напряжения.

8.4 В цепях статора вращающегося невозбужденного гидрогенератора с отключенным устройством АГП допускается измерять значение остаточного напряжения, определять порядок чередования фаз и т. п. Эти работы должен выполнять персонал электролабораторий, наладочных организаций с применением электротехнических средств по наряду или по распоряжению под наблюдением оперативного персонала.

8.5 Измерения напряжения на валу и сопротивления изоляции ротора работающего гидрогенератора разрешается выполнять по распоряжению двум работникам, имеющим группу IV и III.

8.6 При производстве осмотров и ремонте, связанных с проникновением на вращающиеся части гидрогенератора, в зависимости от условий, должен быть осуществлен комплекс мер безопасности: разобрана электрическая схема генератора, опущен затвор и разобрана гидромеханическая схема подъема затвора, осушен водовод, закрыт направляющий аппарат и заведен стопор, ротор установлен на тормоза.

8.7 При производстве осмотра запрещается производство каких-либо работ в камерах холодного воздуха и подпятника.

8.8 Обточку и шлифовку контактных колец ротора, шлифовку коллектора возбuditеля выведенного из работы гидрогенератора может выполнять по распоряжению единолично работник из числа неэлектротехнического персонала. При работе следует пользоваться средствами защиты лица и глаз.

8.9 Обслуживать щеточный аппарат на работающем гидрогенераторе допускается единолично по распоряжению обученному для этой цели работнику, имеющему группу III. При этом необходимо соблюдать следующие меры предосторожности:

- работать в защитной каске с использованием средств защиты лица и глаз, застегнутой спецодежде, остерегаясь захвата ее вращающимися частями машины;
- пользоваться диэлектрическими галошами, коврами;
- не касаться руками одновременно токоведущих частей двух полюсов или токоведущих и заземленных частей.

Приложение А (рекомендуемое)

Рекомендации по хранению и испытаниям резервных стержней обмоток генераторов, а также хранению резинотехнических уплотнительных изделий

А.1 Резервные стержни необходимо хранить в сухих отапливаемых помещениях при температуре не ниже $+5^{\circ}\text{C}$, при этом должно быть исключено воздействие на них прямых солнечных лучей, нагревательных приборов, паров кислот и других агрессивных сред.

А.2 Стержни следует хранить в транспортной (заводской) упаковке или на стеллажах. Стеллажи должны быть сконструированы так, чтобы прямолинейная часть стержня опиралась по всей длине на настил или имела опоры шириной не менее 100 мм, расположенные на расстоянии от 1,0 до 1,5 м одна от другой (в зависимости от размера стержней); кроме того, должна иметься опора в лобовых частях. Стержни должны опираться на настил или опоры узкой стороной ("на ребро"), лобовые части должны располагаться выпуклой стороной вверх.

Рекомендуется хранить стержни уложенными по всей длине прямолинейной части в жесткие продольные уголки или швеллеры из досок; в этом случае допускается увеличение расстояния между опорами до 2 м.

Допускается хранение стержней генераторов с длиной пазовой части не более 2 м на козлах или кронштейнах с опорами только в прямолинейной части с укладкой стержней плашмя; опоры в этом случае устанавливаются на расстоянии не более 1 м одна от другой.

Не допускается во всех случаях укладка стержней одного на другой или установка прокладок, опирающихся на стержни.

Стержни рекомендуется хранить обернутыми или укрытыми во избежание запыления.

А.3 Переноску стержней с длиной пазовой части более 2 м следует производить с привязанными к пазовой части опорными досками или указанными в п. 2 уголками (швеллерами) с соблюдением мер предосторожности от раскачивания и излома лобовых частей.

А.4 Испытания стержней нужно производить перед укладкой их на хранение и в статор непосредственно вблизи ремонтируемого генератора.

Промежуточные испытания следует производить в исключительных случаях при явных повреждениях стержней или опасности их повреждения (ударов, повреждениях стеллажей, перевозки на новое место хранения и т.д.).

Испытательные напряжения выбирают согласно указаниям заводских инструкций.

Наряду с испытаниями повышенным напряжением производят и остальные испытания, требуемые для стержней данного типа (например, проверка на

отсутствие замыканий элементарных проводников, для стержней обмотки с водяным охлаждением - гидравлические испытания).

А.5 Перед испытаниями необходимо производить тщательный осмотр стержней.

Все обнаруженные повреждения наружных покрытий должны быть устранены до проведения испытаний повышенным напряжением. При условии соблюдения требований к помещению для хранения стержней, указанных в п. А.1, сушка стержней перед испытаниями не требуется.

В случае каких-либо нарушений этих требований вопросы о необходимости сушки стержней (их поверхностного покрова) и о методах сушки разрешаются руководством электростанции совместно с ответственным представителем ремонтной организации.

А.6 Запасные уплотнительные детали генераторов, изготовленные из резины (прокладки, шнуры, втулки, кольца, манжеты, шайбы), должны храниться в помещении при температуре от 5 до 40°С.

При хранении детали из резины должны находиться в расправленном виде, исключая их деформацию, трещинообразование; детали должны быть защищены от воздействия прямых солнечных тепловых и радиоактивных лучей, от попадания на них масла, бензина, керосина и действия их паров, а также от воздействия кислот, щелочей, агрессивных газов и других веществ, разрушающих резину.

Приложение Б (обязательное)

Проверка чередования фаз и синхронизирующего устройства гидрогенератора

Б.1 Проверку чередования фаз нужно производить перед включением в сеть вводимого в эксплуатацию генератора и после окончания капитального ремонта, если в процессе последнего производились работы в первичных цепях генератора, которые могли привести к изменению чередования фаз.

Проверку чередования фаз генератора следует производить двумя способами:

- первый способ применяют при наличии свободной системы шин. По этому способу к трансформатору напряжения, установленному на свободной системе шин, необходимо присоединить указатель чередования фаз. Затем на эту систему шин поочередно подать напряжение от генератора (трансформатора блока) и от сети. Если в обоих случаях диск указателя будет вращаться в одну и ту же сторону, то чередование фаз правильно, а если в разные стороны, то необходимо поменять местами две фазы генератора (трансформатора блока) и снова произвести проверку;

- второй способ применяют при отсутствии свободной системы шин. По этому способу к трансформатору напряжения генератора следует присоединить указатель чередования фаз. Разобрать схему "нуля" неподвижного генератора и на трансформатор напряжения генератора подать напряжение сети. Затем отключить выключатель генератора (или блока), собрать схему "нуля", после чего генератор разворачивается и возбуждается и на трансформатор напряжения генератора подается напряжение генератора. Если в обоих случаях диск указателя вращается в одну и ту же сторону, чередование фаз правильное. Если между генератором и его трансформатором напряжения имеется разъединитель (или накладка), то разбирать схему "нуля" генератора не требуется, а достаточно перед подачей напряжения от сети отключить разъединитель (или снять накладку).

Б.2 Проверка синхронизирующего устройства генератора должна производиться при вводе генератора в эксплуатацию и после окончания капитального ремонта, если в процессе последнего производились изменения в первичных цепях генератора, работы на трансформаторах напряжения или в цепях синхронизационного устройства.

Проверка синхронизирующего устройства одного генератора (блока) может совмещаться с проверкой чередования фаз и производиться подачей на него синхронного и несинхронного напряжений:

- от свободной системы шин (или шин, с которыми синхронизируется генератор);
- от генератора (через соответствующий трансформатор напряжения).

Если имеются затруднения в проверке синхронизирующего устройства на синхронном напряжении, то следует проверить его на несинхронном напряжении,

а генератор включать в сеть способом самосинхронизации. После этого при работе генератора в системе синхронизирующее устройство необходимо проверить на синхронном напряжении.

Приложение В (обязательное)

Ликвидация несимметричных режимов блоков при неполнофазных отключениях и включениях выключателей

В.1 Если неполнофазный режим возник во время останова блока после его полной разгрузки по активной и реактивной мощности (или соответственно неполнофазный режим возник при включении блока), то небольшое значение тока статора возбужденного генератора обуславливает небольшое значение тока обратной последовательности, в большинстве случаев не приводящее к повреждению генератора. В этом случае при наличии контроля значения тока обратной последовательности (используя защиту обратной последовательности) смежные выключатели не отключаются, а переводятся на другую систему шин. И в данном случае при наличии свободной или обходной системы шин на нее целесообразно перевести генератор, после чего вывести его выключатель в ремонт.

При останове гидроагрегата персонал должен отключить АГП генератора только после того, как по сигнализации и по показаниям приборов убедиться в отключении выключателя всеми тремя фазами.

В.2 На электростанциях с блоками генератор-трансформатор или отказе выключателя блока с пофазным управлением генератор должен быть немедленно и полностью разгружен по активной и реактивной мощности и смежные выключатели переведены на другую систему шин, что позволит обесточить систему шин или секцию и вывести поврежденный выключатель в ремонт.

При наличии свободной или обходной системы шин на нее переводится генератор.

В.3 На трансформаторах блока, имеющих неполную изоляцию обмотки со стороны нулевых выводов и нормально разземленные нейтрали, следует заземлять последние перед отключением и включением блока, используя для этого короткозамыкатель или разъединитель с дистанционным управлением.

Приложение Г (обязательное)

Допустимость эксплуатации гидрогенераторов при выходе из строя части термометров сопротивления

Г.1 При повреждении части термометров сопротивления, контролирующих температуру обмотки и активной стали статора, а также охлаждающей среды генераторов с косвенным и непосредственным охлаждением необходимо восстановить работоспособность всех термометров сопротивления, повреждения которых находятся вне пазов статора, а также установленных под клиньями. При частичной или полной перемотке обмотки статора по причинам, не связанным с тепловым контролем, во время ремонта восстановить все вышедшие из строя термометры сопротивления, расположенные в ремонтируемой части статора. Выемку стержней статорной обмотки только в целях ремонта термометров сопротивления, как правило, производить не следует.

Г.2 Допускается длительная эксплуатация гидрогенераторов с косвенным охлаждением при выходе из строя части термометров сопротивления, если в каждой фазе генератора и в каждой зоне по длине статора генератора (две концевых и одна средняя) осталось в работе не менее одного термометра сопротивления, контролирующего температуру меди и стали статора.

Приложение Д (обязательное)

Методические указания по эксплуатации подпятников вертикальных гидрогенераторов

Д.1 Обеспечение необходимого значения макронеровности ¹ зеркальной поверхности диска подпятника

Д.1.1 Макронеровность зеркальной поверхности диска подпятника в радиальном направлении не должна превышать 0,03 мм для дисков диаметром до 2 м и 0,04 мм для дисков диаметром 2 м и более.

Макронеровность зеркальной поверхности диска подпятника в направлении вращения не должна превышать значения, при котором биение зеркальной поверхности диска, вызванное совместным действием макронеровности и неперпендикулярности зеркальной поверхности диска подпятника к оси вала агрегата, составляет более 0,08 мм для однорядных подпятников на жесткой опоре и более 0,12 мм для двухрядных и гидравлических подпятников независимо от типа установленных в них сегментов - баббитовых или ЭМП-сегментов.

Д.1.2 Измерения макронеровностей зеркальной поверхности диска подпятника должны производиться при каждом капитальном ремонте агрегата. Если в процессе эксплуатации возникают признаки повышения макронеровности (повышенная вертикальная вибрация грузонесущей крестовины или опорного конуса с оборотной или кратной ей частотой во всех режимах работы агрегата, включая режим синхронного компенсатора и режим останова), должны быть произведены внеочередные измерения макронеровности.

Д.1.3 Макронеровность зеркальной поверхности диска подпятника в радиальном направлении проверяется не менее чем на 12 радиусах равномерно по окружности поверочной лекальной линейкой, длина которой должна быть не меньше разницы между наружным и внутренним радиусами диска, и щупами.

Д.1.4 Макронеровность зеркальной поверхности диска в направлении вращения проверяется путем измерения биения зеркальной поверхности диска одним из следующих способов:

- датчиками, установленными между двумя соседними сегментами на основании подпятника, с осциллографированием их показаний, а также положения меток на боковой (цилиндрической) поверхности диска при прокручивании ротора водой на сегментах, смазанных животным жиром (баббитовые сегменты) или турбинным маслом (ЭМП-сегменты). Прокручивание ротора осуществляется кратковременным открытием направляющего аппарата турбины от 5 до 6 % (значение открытия направляющего аппарата уточняется для каждой ГЭС опытным путем). Должно быть сделано полтора-два оборота. При этом непрерывная запись показаний датчиков должна быть обеспечена в пределах полного оборота, во время которого направляющий аппарат турбины уже

¹ Под макронеровностью понимаются единичные отклонения поверхностей от плоскости с большим шагом.

закрыт, а торможение ротора еще не включено. На обратимых агрегатах ГАЭС прокручивание ротора возможно с помощью тиристорного пускового устройства при освобожденной от воды камере рабочего колеса;

- индикаторами часового типа при провороте ротора вышеуказанным способом с регистрацией показаний индикаторов и меток на боковой поверхности диска с помощью кино - или видеосъемки;

- индикаторами часового типа при провороте ротора краном или электрическим способом на один полный оборот с остановками через каждую шестнадцатую или двадцать четвертую часть окружности.

Показания индикаторов снимаются при ослабленном тросе и неподвижном роторе.

При проворотах все полюса ротора должны быть установлены на свои места.

При любом способе измерений они должны проводится не менее чем в трех точках по радиусу - у внутреннего и наружного краев диска и в середине (рисунок Д.1).

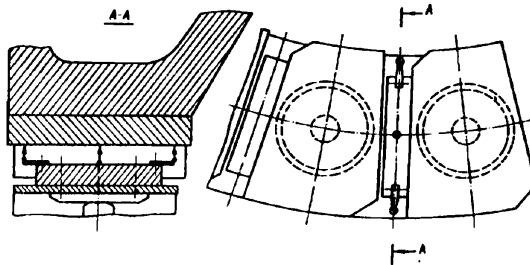


Рисунок Д.1 – Расположение датчиков биения зеркальной поверхности диска подпятника

Д.1.5 При неровности зеркальной поверхности диска подпятника, большей, чем указано в п. Д.1.1, должны быть приняты меры по ее уменьшению. Предварительно должно быть определено, чем вызвана неровность на зеркальной поверхности диска при собранном подпятнике: искажением поверхности втулки, сопрягаемой с диском; искажением тыльной поверхности диска или искажением самой рабочей поверхности диска. Первая причина может быть определена путем отсоединения диска от втулки, его поворота относительно втулки на 1/8 или на 1/4 часть окружности, закрепления в новом положении и измерения неровности зеркальной поверхности диска при прокрутке. Разделение 2-ой и 3-ей причин возможно только путем измерений на отсоединенном диске.

В условиях эксплуатации могут быть применены следующие способы уменьшения неровности зеркальной поверхности диска:

Д.1.5.1 Шлифовка на тыльной поверхности диска мест, соответствующих выступам на зеркальной поверхности диска. Для этого на гидрогенераторах зонтичного типа диск отсоединяется от втулки и опускается на прокладки, установленные вместо сегментов. Затем диск максимально возможно выдвигается в радиальном направлении так, чтобы место шлифовки выступило из-под ступицы. На тыльной стороне диска (вручную шабером) наносятся маяки соответствующей глубины и торцевыми шлифовальными машинками производится шлифовка до

исчезновения маяков. Если на тыльной поверхности диска наклеена прокладка из легко обрабатываемого материала, производится шабрение этой прокладки.

На гидрогенераторах подвешенного типа шлифовка производится после снятия втулки с вала и отсоединения от нее диска.

Д.1.5.2 Шлифовка поверхности втулки подпятника, сопряженной с диском, в местах, соответствующих выступам на зеркальной поверхности диска. Шлифовка проводится по маякам аналогично изложенному в Д.1.5.1.

На гидрогенераторах зонтичного исполнения для применения этого метода необходимо, чтобы была разъемная маслованна и разъемный стол подпятника, части которого можно раздвигать в стороны, что обеспечивает необходимое пространство для проведения работ.

На гидрогенераторах подвешенного исполнения шлифовка поверхности втулки подпятника производится после ее снятия с вала и разъединения с диском.

Д.1.5.3 Установка между диском и втулкой подпятника прокладок толщиной от 2 до 4 мм из легко обрабатываемого материала. Прокладки должны иметь строго одинаковую толщину по всей поверхности; на них вышабривается требуемый профиль, а при необходимости также и клин для устранения неперпендикулярности плоскости пяты к оси вала гидроагрегата.

Д.1.5.4 Установка между диском и втулкой подпятника прокладок из калиброванного электротехнического картона и фольги. Прокладка из электротехнического картона толщиной от 0,5 до 0,7 мм выполняется в виде кольца, разрезаемого на минимально возможное число секторов, и устанавливается по всей площади тыльной поверхности диска с просветами между секторами от 5 до 10 мм. Фигурные прокладки из одного или нескольких слоев фольги устанавливаются в местах, соответствующих впадинам на зеркальной поверхности диска.

Этот способ может быть рекомендован лишь в качестве временной меры на срок два-три года, так как прокладки через некоторый период эксплуатации разрушаются.

Д.2 Допустимая неперпендикулярность плоскости пяты к оси вала гидроагрегата

Д.2.1 Неперпендикулярность зеркальной поверхности диска подпятника к оси вала агрегата не должна превышать значения, при котором биение зеркальной поверхности диска, вызванные совместным действием неперпендикулярности и макронеровности, составляет более 0,08 мм для однорядных подпятников на жесткой опоре и более 0,12 мм для двухрядных и гидравлических подпятников, независимо от типа установленных в них сегментов – баббитовых или ЭМП-сегментов.

Д.2.2 Измерения неперпендикулярности плоскости пяты к оси вала агрегата должны производиться при каждом капитальном ремонте гидроагрегата одновременно с измерением макронеровностей зеркальной поверхности диска, а также при увеличении неперпендикулярности в процессе эксплуатации.

Признаком увеличения неперпендикулярности может быть повышение вертикальной вибрации грузонесущей крестовины или опорного конуса с оборотной

частотой во всех режимах, включая режим синхронного компенсатора и режим останова.

Д.2.3 Неперпендикулярность зеркальной поверхности диска к оси вала агрегата может проверяться с помощью индикаторов часового типа или с помощью датчиков с регистрацией их показаний на ленте осциллографа или на магнитном носителе. При прокручивании ротора датчики устанавливаются у наружного края диска подпятника между сегментами в двух диаметрально противоположных точках. Проверку перпендикулярности целесообразно проводить одновременно с проверкой макронеровности зеркальной поверхности диска подпятника.

Д.2.4 Неперпендикулярность зеркальной поверхности диска подпятника к оси вала агрегата следует устранять шлифовкой тыльной стороны диска или сопряженной поверхности втулки подпятника. Порядок проведения шлифовки такой же, как и при устранении макронеровности (см. Д.1.5.1 и Д.1.5.2).

Д.2.5 Допускается устранять не перпендикулярность плоскости пяты к оси вала гидроагрегата установкой между диском и втулкой прокладки толщиной от 2 до 4 мм из легко обрабатываемого материала, на которой вышабривается клин. Такая прокладка может служить одновременно для уменьшения местных неровностей на зеркальной поверхности диска (см. Д.1.5.3).

Д.2.6 В качестве временной меры допускается устранять перпендикулярность плоскости пяты установкой клиновых прокладок из электротехнического картона или фольги.

Наличие этих прокладок, устанавливаемых в виде ступенек, ухудшает состояние зеркальной поверхности диска, а их разрушение приводит к увеличению биения зеркальной поверхности диска, поэтому они не могут быть рекомендованы для постоянной установки.

Д.3 Обеспечение необходимой шероховатости зеркальной поверхности диска подпятника

Д.3.1 Шероховатость зеркальной поверхности диска должна быть не более 0,32 мкм (9-й класс) и не менее ОД 6 мкм (10-й класс). В отдельных местах, составляющих не более 10 % зеркальной поверхности диска, допустима чистота 0,63 мкм (8-й класс).

Д.3.2 Измерения шероховатости зеркальной поверхности диска подпятника должны производиться при капитальных ремонтах агрегата, а также при появлении признаков ухудшения чистоты зеркальной поверхности (повышение температуры всех сегментов при неизменной температуре масла в ванне подпятника и др.).

Д.3.3 Шероховатость зеркальной поверхности диска подпятника в условиях эксплуатации можно проверить путем снятия слепков на пластичный материал, (например, масляно-гуттаперчевую массу) с последующим исследованием их под микроскопом или с помощью профиломера.

Д.3.4 При шероховатости зеркальной поверхности диска хуже, указанной в п. Д.3.1, а также при наличии большого количества рисок, царапин, раковин должна быть проведена обработка зеркальной поверхности диска

(суперфиниширование и последующее полирование) и доведение ее до пределов от 0,16 до 0,32 мкм.

Д.3.5 Зеркальную поверхность дисков подпятников гидрогенераторов зонтичного исполнения можно обрабатывать в условиях эксплуатации с помощью специального самоходного станка, устанавливаемого в подпятнике, из которого удалены сегменты. Станок может быть изготовлен для каждого размера подпятника.

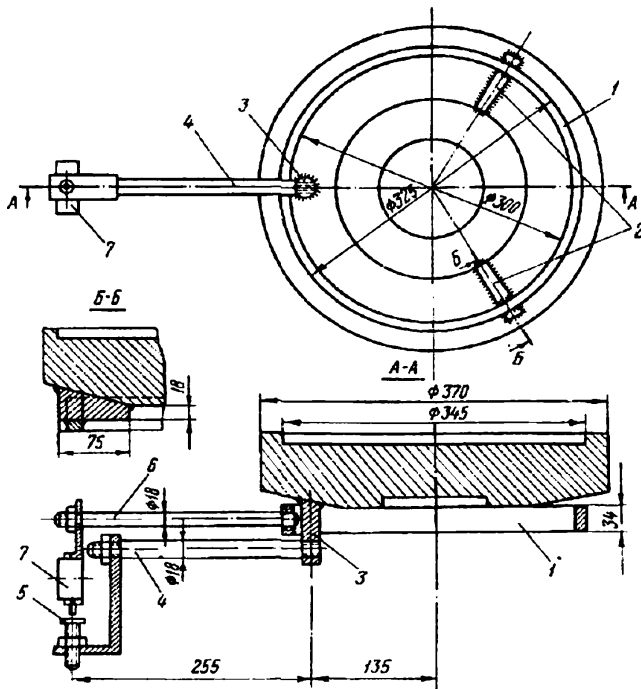
Зеркальная поверхность диска подпятника гидрогенераторов подвесного исполнения обрабатывается в условиях ГЭС с помощью более простых приспособлений после снятия втулки с диском с вала. При возможности диск отправляется на завод для обработки на станке.

Д.4 Обеспечение равномерности распределения нагрузки между сегментами подпятника

Д.4.1 Равномерность распределения нагрузки между сегментами должна обеспечиваться с точностью до 10 % для подпятников с любыми типами сегментов - баббитовых или ЭМП-сегментов. Точность регулировки высотного положения сегментов для подпятника на гидравлической опоре должна быть не менее 0,2 мм.

Д.4.2 Нагрузка на отдельные сегменты определяется по деформации опорных элементов: тарельчатых опор, упругих камер (в подпятниках на гидравлических опорах), балансиров (в двухрядных подпятниках). В эксплуатационных условиях рекомендуется рычажно-индикаторный способ определения нагрузки на отдельные сегменты подпятника по деформации тарельчатой опоры или балансира (для двухрядных подпятников). При этом способе к тарельчатой опоре крепится кольцевая или рамная конструкция с рычагами, жестко связанными с внутренним и наружным краями опоры; между рычагами устанавливается индикатор.

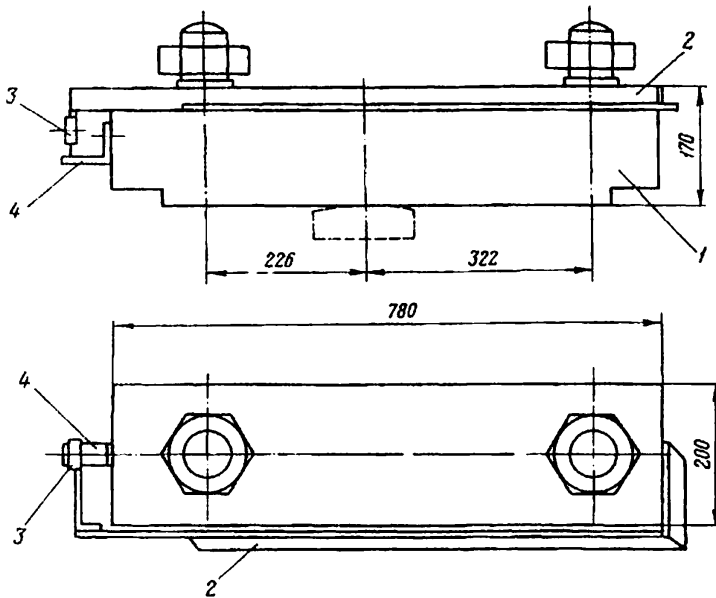
При нагружении индикатор показывает удвоенный прогиб края тарелки относительно центра, увеличенный за счет рычагов. На рисунке Д.2 показано такое рычажно-индикаторное устройство для тарельчатой опоры диаметром 370 мм.



- 1 - кольцо; 2 - ребра-приварыши; 3 - стержень; 4 - нижний рычаг с уголком;
5 - винт с опорной поверхностью; 6 - верхний рычаг; 7 - индикатор

Рисунок Д.2 – Рычажно-индикаторное устройство для определения нагрузки на сегмент подпятника по прогибу опорной тарелки

В двухрядных подпятниках допустимо определение нагрузки только на наружные сегменты описанным способом, считая одинаковым для всех пар сегментов соотношение нагрузки между наружным и внутренним сегментами, однако предпочтительнее определение нагрузки в целом на пару сегментов по прогибу балансира рычажноиндикаторным способом (рисунок Д.3). При этом к тыльной стороне балансира 1 прикрепляется рычаг 2, свободный конец которого выводится к наружной стороне балансира. Между концом рычага и уголком 4, закрепленным на наружной стороне балансира, устанавливается индикатор 3, регистрирующий прогиб балансира при нагружении подпятника.



1 - балансир; 2 - рычаг; 3 - индикатор; 4 - уголок.

Рисунок Д.3 – Рычажно-индикаторное устройство для определения нагрузки на пару сегментов по прогибу балансира:

В подпятниках на гидравлической опоре определение нагрузки на сегменты возможно по деформации тарельчатых опор рычажно-индикаторным способом или по значению сжатия упругих камер по индикаторам, исходя из допущения одинаковой жесткости этих упругих камер. В последнем случае нагрузка на сегменты получается в условных единицах

Д.4.3 При оснащении подпятника устройствами для определения нагрузки на сегменты должна быть обеспечена максимальная идентичность устройств на всех сегментах - одинаковая длина рычагов, мест крепления и т.д.

Д.4.4 Каждая тарельчатая опора или балансир должны быть откалиброваны на прессе с использованием индивидуальных устройств (рычагов и пр.) для каждой опоры или балансира, т.е. должны быть получены зависимости показаний индикаторов от нагрузки. Периодичность калибрования тарельчатых опор - не реже одного раза в 10 лет. Калибрование всех тарельчатых опор (балансиров) с одним комплектом устройств не допускается. Учитывая сложность калибрования балансиров двухрядных подпятников, допускается проводить регулировку нагрузки по прогибу балансиров без их предварительного калибрования. При этом должна быть обеспечена полная идентичность рычажно-индикаторных устройств всех балансиров.

Д.4.5 Условия калибрования упругого элемента подпятника (тарельчатой опоры или балансира) на прессе должны быть максимально приближены к условиям его нагружения в подпятнике. На прессе должны быть предусмотрены;

плита соответствующей толщины, имитирующая диск подпятника; сегмент; каленый вкладыш со сферической поверхностью такого же диаметра, как и в подпятнике. Наибольшее усилие при калибровании не должно превышать расчетной нагрузки на один сегмент.

Д.4.6 Перед калиброванием тарельчатых опор на прессе должны быть осмотрены их опорные поверхности (кольцевые буртики): наличие на них рисок, забоин, заниженных участков недопустимо. Замеченные дефекты следует исправлять проточкой буртиков на токарном станке от 0,1 до 0,2 мм.

Перед проведением регулировки нагрузки на сегменты следует также осмотреть их тыльные поверхности, сопряженные с тарельчатыми опорами. Замеченные дефекты (риски, забоины и др.) устранить.

Д.4.7 Регулировка нагрузки на сегменты подпятника производится следующим образом: ротор агрегата поднимают на тормоза-домкраты и стрелки индикаторов устанавливают на нули; опускают ротор и снимают показания индикаторов; по калибровочным зависимостям определяют нагрузку на каждый сегмент; вычисляют среднюю нагрузку на сегмент; поднимают ротор на тормоза-домкраты, опорные болты наиболее нагруженных сегментов опускают, наименее нагруженных - поднимают. Операции по подъему и опусканию ротора агрегата с регулировкой высотного положения опорных болтов производят столько раз, сколько потребуется для достижения требуемой равномерности распределения нагрузки между сегментами.

Д.4.8 В процессе эксплуатации происходит постепенная разрегулировка нагрузки на сегменты. Не реже, чем при капитальных ремонтах, следует проверять равномерность распределения нагрузки на сегменты и при необходимости проводить регулировку.

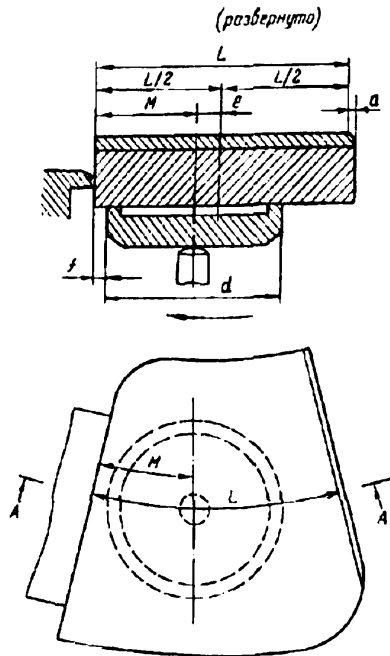
Д.4.9 При замене всех или части сегментов, опорных болтов или вкладышей, а также при восстановлении сегментов после повреждения следует проверять распределение нагрузки между сегментами и производить регулировку.

Д.5 Проверка и установка тангенциального и радиального эксцентриситетов сегментов

Д.5.1 Для обеспечения надежной работы подпятника необходима правильная установка тангенциального и радиального эксцентриситетов сегментов, т.е. смещения центра тяжести рабочей поверхности сегмента относительно точки его опирания.

Тангенциальный эксцентриситет выражается в процентах от средней тангенциальной (в направлении вращения) длины рабочей поверхности сегмента, а радиальный эксцентриситет - в процентах от радиальной ширины рабочей поверхности сегмента.

Д.5.2 Тангенциальный эксцентриситет сегментов с баббитовым покрытием должен устанавливаться в диапазоне от 6 до 10 %, а ЭМП-сегментов - в диапазоне от 4 до 6 %. В подпятниках обратимых гидроагрегатов тангенциальный эксцентриситет сегментов должен устанавливаться равным нулю.



По А-А

Рисунок Д.4 – К вычислению тангенциального эксцентриситета сегмента

Д.5.3 Радиальный эксцентриситет сегментов должен устанавливаться в диапазоне $\pm 1,5\%$. Для каждого подпятника в зависимости от его параметров (окружная скорость, конфигурация сегментов и др.) точное значение оптимальной величины радиального эксцентриситета должно быть определено специальными испытаниями. Завышенное значение радиального эксцентриситета приводит к ускоренному износу наружной или внутренней части рабочей поверхности сегментов.

Д.5.4 Разброс эксцентриситетов (тангенциального и радиального) отдельных сегментов подпятника не должен превышать $1,5\%$.

Тангенциальный эксцентриситет сегмента в миллиметрах (e_T) и в процентах (ε_T) вычисляется по формулам:

$$e_T = (L/2 - M) \text{ мм}; \quad (\text{Д.1})$$

$$\varepsilon_T = e_T/L \text{ } 100 \%, \quad (\text{Д.2})$$

где М - расстояние от опорного болта до упора, мм (рисунок Д.4);

Л - тангенциальная длина рабочей поверхности сегмента без заходной фаски по линии опорных болтов, мм.

Д.5.5 Расстояние М может быть определено непосредственно измерением от центра опорного болта до упора при вынутом сегменте и тарельчатой опоре или косвенно измерением расстояния от края тарельчатой опоры до сбегающей

кромки сегмента с тыльной стороны при известном диаметре d тарельчатой опоры:

$$M=f + d/2. \quad (\text{Д.3})$$

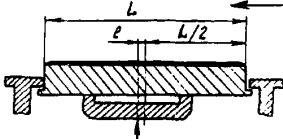
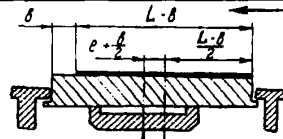
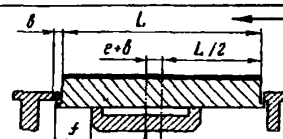
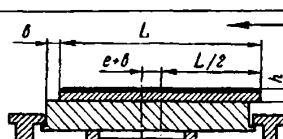
Тангенциальная длина сегмента L измеряется по окружности расположения опорных болтов. Заходная фаска в длину сегмента не включается, Если на сегменте с баббитовым покрытием имеется увеличенный маслоприемный скос гиперболической формы, то $1/2$ часть этого скоса включается в рабочую длину сегмента L . Профильные скосы, имеющиеся на набегающей и сбегаяющей кромках ЭМП-сегментов, входят в рабочую поверхность сегментов.

Д.5.6 В подпятниках старых конструкций, в которых не предусмотрены заводские устройства для регулировки тангенциального эксцентриситета, его изменение производится одним из способов, представленных в таблице. Там же приведены соответствующие формулы для подсчета эксцентриситета.

Д.5.7 При замене баббитового покрытия сегментов на ЭМП-покрытие с уменьшением поверхности трения может произойти увеличение тангенциального эксцентриситета в процентах (при неизменном значении эксцентриситета в миллиметрах) за счет уменьшения рабочей длины L сегментов. Эксцентриситет ε_T (в процентах) должен определяться в этом случае с учетом реальной конфигурации сегмента (рисунок Д.5) по формуле:

$$\varepsilon_T = \frac{\left(\frac{L}{2} - M + a\right) \cdot 100}{L}, \quad (\text{Д.4})$$

**Способы увеличения тангенциального эксцентриситета
сегментов подпятника**

Способ увеличения эксцентриситета	Схема увеличения эксцентриситета	Формула определения эксцентриситета, %	Допустимое значение величины e
Исходное положение		$\varepsilon = \frac{e}{L} \cdot 100$	—
Снятие полосы баббита на сбегающей кромке сегмента на глубину 0,5-1,0 мм		$\varepsilon = \frac{e + \frac{B}{2}}{L - B} \cdot 100$	$B \leq 0,1L$
Смещение сегмента по тарельчатой опоре путем снятия полосы металла с одной стороны бокового упора и наращивания такой же полосы с другой стороны		$\varepsilon = \frac{e + B}{L} \cdot 100$	$B \leq f$
Смещение верхней части сегмента относительно его основания		$\varepsilon = \frac{e + B}{L} \cdot 100$	$B \leq 0,5h$

Д.5.8 Радиальный эксцентриситет с учетом реальной конфигурации сегмента после замены баббитового покрытия (в процентах) на ЭМП-покрытие (см. рисунок Д.5) вычисляется по формуле:

$$\varepsilon_R = \frac{(N - M - y_c) \cdot 100}{H}, \quad (\text{Д.5})$$

где N - расстояние от опорного болта до радиального (внутреннего) упора, мм;

c - размер по рисунку Д.5;

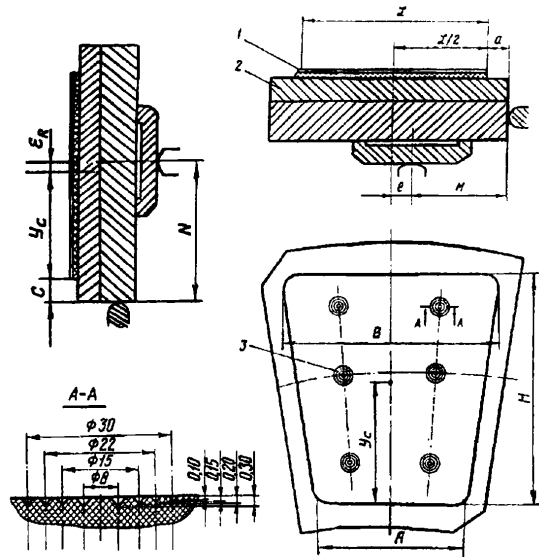
H - радиальная ширина рабочей поверхности сегмента, мм;

y_c - расстояние от внутреннего края рабочей поверхности сегмента до центра тяжести рабочей поверхности; для ЭМП-покрытий, имеющих форму трапеции, оно определяется по формуле:

$$y_c = \frac{H \cdot (A + 2B)}{3 \cdot (A + B)}, \quad (\text{Д.6})$$

где A и B - соответственно малое и большое основания трапеции;

H - высота трапеции.



1 - эластичный вкладыш; 2 - стальное основание; 3 - кольцевые риски для контроля износа

Рисунок Д.5 – Эластичный металлопластмассовый сегмент:

Условно за положительное значение радиального эксцентриситета принимается значение, когда центр тяжести рабочей поверхности сегмента смещен относительно точки опоры в сторону внутреннего края сегмента.

Исправление радиального эксцентриситета в подпятниках, где его регулировка не предусмотрена, производится аналогично исправлению тангенциального эксцентриситета

Д.6 Обеспечение плотности прилегания сопрягаемых поверхностей в подпятнике

Д.6.1 Для равномерного распределения нагрузки по всей площади сегмента и между сегментами необходимо обеспечить плотное прилегание всех деталей подпятника в горизонтальных плоскостях сопряжения (верхних частей и оснований двухслойных сегментов, оснований сегментов и тарельчатых опор, стола подпятника и дна масляной ванны, дна масляной ванны и опоры пяты).

Д.6.2 Сопряжение верхней части сегмента с его основанием должно быть плотным по всей площади. Зазор между верхней и нижней частями сегмента, измеренный по контуру в ненагруженном состоянии, не должен превышать 0,03 мм; выпуклости и впадины в средней части сопряженных поверхностей недопустимы. При необходимости следует провести шабрение сопрягаемых поверхностей до получения не менее чем одного пятна на 1 см² поверхности.

Плотность прилегания верхней части сегмента и основания следует проверять в обязательном порядке при замене сегментов или при их восстановлении после повреждения.

Д.6.3 Прилегание тыльной стороны сегмента (основание сегмента - для двухслойных сегментов) к тарельчатой опоре должно быть плотным, без зазоров. На сопряженных поверхностях сегмента (основании сегмента) и тарельчатой

опоры не должно быть забоин, царапин, неровностей. При необходимости следует провести шабрение тыльной поверхности сегмента (основания сегмента) и проточку на токарном станке рабочей поверхности буртика тарельчатой опоры.

Д.6.4 Втулки, в которые ввертываются опорные болты подпятника, должны плотно (до упора) входить в свои гнезда (стаканы). При наличии в отдельных случаях зазора между дном втулки и стаканом во время работы гидроагрегата возможно проседание втулок на значение этого зазора, разгрузка части сегментов и перегрузка других. Во избежание этого необходимо предварительно создать на всех сегментах наибольшую возможную нагрузку, действующую на них во время работы гидроагрегата. Это можно выполнить, нагрузив ротором гидроагрегата сначала одну половину сегментов (через один сегмент), например, установкой на них прокладок из электрокартона толщиной 1 мм, затем другую половину сегментов.

Д.6.5 Прилегание корпуса подпятника ко дну масляной ванны и дна масляной ванны к опоре пяты или к крестовине должно быть плотным. Обнаруженные местные зазоры должны быть устранены.

Д.6.6 Верхняя плоскость клиновой шпонки в двухслойном сегменте не должна касаться дна паза в сегменте. Зазор между ними должен быть не менее 0,5 мм.

Д.7 Обеспечение легкой самоустанавливаемости сегментов подпятника

Д.7.1 Необходимым условием надежной работы подпятника является обеспечение самоустанавливаемости сегмента - возможность легкого поворота сегмента вместе с опорной тарелкой на опорном болте.

Д.7.2 Наилучшие условия самоустанавливаемости сегмента обеспечивает схема опирания тарельчатой опоры о болт - «плоскость по сфере». В подпятниках со схемой опирания «сфера по сфере» при наличии затруднений в их работе следует перейти на схему опирания «плоскость по сфере».

Д.7.3 Смятие сферической поверхности опорного болта или вкладыша не должно превышать 0,05 мм. При больших значениях смятий опорные болты или вкладыши должны быть заменены.

Д.7.4 Смятие сферической поверхности опорного болта (или вкладыша) может быть измерено непосредственно - с помощью специального шаблона и щупа или косвенно - по диаметру площадки смятия. Для применяемых в крупных подпятниках опорных болтов смятию 0,05 мм соответствует диаметр площадки смятия 10 - 12 мм.

Д.7.5 Опорные болты с поврежденной сферической поверхностью рекомендуется заменить составными с установкой в них вкладыша со сферической поверхностью, изготовленного из специальной стали. Вкладыш должен быть закален до твердости HRC 48 - 58 на глубину не менее 3 мм.

Д.7.6 Глубина вмятин на посадочных поверхностях тарельчатых опор (в месте сопряжения с опорными болтами) должна быть не более 0,25 мм. При большей глубине вмятин следует проточить тарельчатые опоры на такую глубину, чтобы остался след от вмятины диаметром 5 - 10 мм для сохранения наклепа металла.

Д.7.7 Сегмент в ненагруженном состоянии должен вместе с тарельчатой опорой легко поворачиваться на головке опорного болта от руки. Не должно быть защемления сегмента между упорами. Свобода качания сегментов должна проверяться всякий раз после проведения каких-либо работ в подпятнике (регулировки нагрузки на сегменты, изменения эксцентриситета и др.).

Д.7.8 При ревизиях подпятников должно проверяться соответствие зазоров между сегментами и упорами данным завода-изготовителя.

Д.8 Контроль за работой подпятника

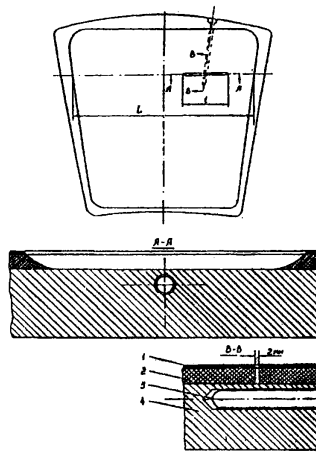
Д.8.1 При работе гидроагрегата в подпятнике должны контролироваться: температура сегментов, температура и уровень масла, наличие потока охлаждающей воды через маслоохладители.

Д.8.2 Не менее чем в двух сегментах подпятника и в одной точке маслованны должны быть установлены термометрические сигнализаторы, которые при превышении температуры сверх наибольшего установившегося в процессе эксплуатации значения на 5°C должны давать импульс на сигнал, а в сегментах, кроме того, при превышении на 10°C - импульс на останов агрегата.

Значения уставок определяются эксплуатационным персоналом на основе опыта эксплуатации или испытаний и вносятся в местную инструкцию.

Д.8.3 Термометры сопротивления для периодического контроля температуры с визуальным отсчетом должны быть установлены в каждом сегменте. Кроме того, по два термосопротивления должно быть установлено в маслованне каждого подпятника.

Д.8.4 Для повышения чувствительности и снижения инерционности термоконтроля в подпятниках с ЭМП-сегментами следует на рабочей поверхности сегментов выполнить специальные пазы, подводящие тепло от рабочей поверхности сегментов к металлу основания в месте установки термодатчиков. Пазы шириной 2,0 - 2,5 мм должны быть выполнены на всю глубину ЭМП-покрытия (9 - 10 мм), располагаться над термодатчиками и не иметь выхода на контур ЭМП-покрытия (рис. Д.6). Длина паза / зависит от размеров сегмента и ориентировочно составляет 0,2 - 0,3 от длины L ЭМП-покрытия в тангенциальном направлении в месте выполнения паза.



1 - фторопласт; 2 - бронзовая проволока; 3 - термобаллон; 4 - стальное основание
 Рисунок Д.6 – Выполнение пазов на ЭМП-сегментах для повышения чувствительности термоконтроля.

Данное мероприятие позволяет повысить показания существующего термоконтроля на 15 - 25°C и уменьшить его инерционность.

Д.8.5 Измерения и запись температуры подпятника по датчикам визуального контроля (термосопротивлениям) должны производиться регулярно в установившихся режимах работы с периодичностью, определяемой местной инструкцией.

Д.8.6 Повышение температуры сегментов сверх обычных установившихся значений для данного времени года на 3 - 4°C при сохранении температуры масла на прежнем уровне является признаком ухудшения состояния поверхностей трения. В этом случае гидроагрегат должен быть остановлен при первой возможности для осмотра подпятника и принятия необходимых мер (шабрения сегментов с баббитовым покрытием, чистки зеркальной поверхности диска и др.). До вывода в ревизию должно быть максимально ограничено число пусков агрегата и увеличено число измерений температуры.

Д.8.7 Повышение температуры одного или нескольких ЭМП-сегментов подпятника на 4 - 5°C выше обычных установившихся значений температур сегментов и продолжающийся рост температуры свидетельствуют о развивающемся повреждении фторопластовой поверхности этих сегментов. В случае отсутствия в этих сегментах термосигнализаторов и при повышении температуры на 10°C выше первоначального установившегося значения следует остановить агрегат и осмотреть сегменты подпятника.

Д.8.8 В подпятниках с ЭМП-сегментами, имеющими составное исполнение фторопластового покрытия (из двух состыкованных листов фторопласта), возможны повышенные температуры до 15 - 20°C отдельных сегментов. Это объясняется неплотностями стыков, в результате чего горячее масло из масляной пленки проходит под фторопластом, вызывая более интенсивный нагрев датчиков

температуры, чем на сегментах с плотными стыками фторопластового покрытия. Отрицательного влияния на работу подпятника неплотности в стыках не оказывают.

Д.8.9 Повышение температуры масла в ванне подпятника сверхустановившегося значения для данного времени года на 3 - 4°C с последующим повышением температуры сегментов является признаком ухудшения работы маслоохладителей. В этом случае должны быть приняты меры по устранению причин нарушения нормальной работы маслоохладителей (чистка, промыв и др.).

Д.8.10 Понижение температуры одного или нескольких сегментов однорядного подпятника на жесткой винтовой опоре до значений, близких к температуре масла в ванне (при исправности термоконтроля), свидетельствует о разгрузке этих сегментов, которая может произойти в результате значительных смятий опорных элементов или их разрушений (например, разрушений тарельчатых опор).

Д.8.11 Контроль уровня масла в ванне подпятника должен осуществляться автоматически с подачей сигнала при отклонении уровня от допустимых пределов и визуально по масломерному стеклу.

Нормальный уровень масла и его предельные значения должны быть нанесены на масломерном стекле и указаны в местной инструкции.

Д.8.12 Уровень масла в ванне подпятника должен проверяться оперативным персоналом с периодичностью, определяемой местной инструкцией, но не реже одного раза в смену.

Д.8.13 При повышении уровня масла в ванне подпятника сверхдопустимого значения следует взять пробу масла и, если в нем будет обнаружена вода, остановить гидроагрегат для устранения попадания воды в ванну и замены масла. Для гидроагрегатов с надежно работающими подпятниками при обнаружении небольшого количества воды в масле (следы воды) допускается временная работа при постоянном контроле (два раза в смену) за состоянием масла.

Д.8.14 При снижении уровня масла в ванне подпятника следует взять пробу масла и долить ванну маслом. Для выявления возможной утечки масла через поврежденные трубки маслоохладителей (при самотечной системе технического водоснабжения) увеличить открытие задвижек на напорных водяных трубопроводах и частично прикрыть задвижки на сливных; если после этого уровень масла в ванне повысится, взять пробу масла и при наличии в ней воды действовать согласно п. Д.8.13. Проверить также плотность закрытия вентилей слива масла.

Д.8.15 Периодически, в соответствии с графиком, установленным местной инструкцией, производить отбор и анализ масла из ванны подпятника. При несоответствии характеристик масла требованиям ГОСТ 32 - заменить его.

Д.8.16 На сливных трубопроводах охлаждающей воды из маслоохладителей целесообразно предусмотреть в удобных для наблюдения местах прозрачные вставки или окошки для контроля за движением воды или установить расходомеры.

Д.8.17 Подпятники на гидравлической опоре должны быть оснащены устройствами контроля проседания упругих камер с уставками на сигнал (при проседании на 1 мм больше нормального уровня) и на останов (при проседании на 2 мм больше нормального уровня). Датчики устанавливаются на одной или двух упругих камерах.

Д.8.18 При ремонтах и ревизиях подпятников на гидравлической опоре должен осуществляться контроль за герметичностью упругих камер одним из двух способов:

- измерением расстояния от корпуса подпятника до зеркальной поверхности диска в четырех местах (через 90° по окружности диска);
- определением среднего значения проседания всех упругих камер.

Измерения должны производиться при одной и той же температуре подпятника. При отклонении измеряемых значений от первоначальных более чем на 0,5 мм должны быть приняты меры по восстановлению первоначального состояния.

Д.8.19 При обнаружении трещины на упругой камере подпятника на гидравлической опоре следует перевести подпятник на жесткое опирание, выполнив следующие мероприятия:

- удалить обратный клапан для обеспечения свободного вытекания масла из упругих камер;
- обжечь упругие камеры, опустив ротор агрегата сначала на одну половину сегментов через один, а затем на другую половину сегментов;
- оснастить опорные тарелки всех сегментов рычажно - индикаторным устройством контроля нагрузки на сегменты;
- произвести регулировку нагрузки на сегменты по деформации опорных тарелок, как на подпятнике на жестких винтовых опорах. Регулировка нагрузки по проседанию упругих камер не допускается.

Д.8.20 В подпятниках с ЭМП-сегментами и должен осуществляться контроль износа фторопластовой поверхности по истиранию контрольных кольцевых рисков, нанесенных на четырех сегментах (четыре парах сегментов в двухрядных подпятниках) при изготовлении ЭМП-сегментов на заводе (см. рис. Д.5). Первоначальная глубина контрольных рисков указывается на заводском чертеже. Кроме того, целесообразно измерять толщину каждого сегмента не менее чем в четырех точках и данные заносить в формуляр.

При полном износе контрольных кольцевых рисков дальнейший контроль износа производится путем измерения толщины ЭМП-сегментов не менее чем в четырех фиксированных точках. При износе фторопласта до выхода на поверхность бронзовой основы ЭМП-сегменты должны быть заменены. Допускается временная работа при незначительных местных выходах бронзовой проволоки на рабочую поверхность.

Д.9 Общие вопросы

Д.9.1 Подпятники с ЭМП-сегментами не требуют каких-либо ограничений по времени между остановом агрегата и его последующим пуском, а также не требуют предварительного подъема ротора на тормозах-домкратах после

длительной стоянки (до 2 месяца). Для подпятников с сегментами, имеющими баббитовое покрытие и не имеющими принудительной смазки, такие ограничения вводятся в соответствии с требованиями завода-изготовителя, а также в зависимости от состояния подпятника (например, подъем на тормозах-домкратах перед пуском, если агрегат стоял более 5 суток и др.).

Д.9.2 Подпятники с баббитовыми сегментами должны допускать пуски гидроагрегата при температуре масла + 10°С и выше, подпятники с ЭМП-сегментами - при температуре масла +5°С и выше. Возможности пусков при более низкой температуре масла должны определяться в каждом отдельном случае испытаниями.

Д.9.3 Для агрегатов, имеющих подпятники с баббитовым покрытием сегментов, торможение ротора при останове агрегата производится при частоте вращения 25 - 40 % номинальной в соответствии с заводской инструкцией. Для агрегатов, имеющих подпятники с ЭМП-сегментами, торможение при останове может производиться при 15 % номинальной частоты вращения или ниже.

Д.9.4 Подпятники с ЭМП-сегментами допускают остановки на выбеге без торможения. Подпятники с баббитовыми сегментами допускают лишь в аварийных случаях остановки без торможения, причем после этого в подпятниках с удельной нагрузкой на сегменты более 3,0 МПа должен производиться осмотр сегментов.

Д.9.5 Для поворота ротора гидроагрегата краном при ремонтах необходимо смазать рабочую поверхность баббитовых сегментов животным жиром, а ЭМП-сегментов - турбинным маслом.

Д.9.6 При восстановлении поврежденных баббитовых сегментов подпятника или замене сегментов новыми необходимо производить шабрение их баббитовой поверхности. Шабрение производится сначала по плите, а затем по зеркалу подпятника с прокручиванием ротора водой или краном. Число точек касания должно быть не менее 1 – 2 на 1 см².

Эластичные металлопластмассовые сегменты в процессе эксплуатации не требуют обработки поверхности трения за исключением восстановления сколов при полном их истирании,

Д.9.7 После подплавления баббитовой поверхности сегментов следует провести проверку сцепления баббитового слоя со стальным основанием сегментов с помощью ультразвукового дефектоскопа. Площадь сцепления должна составлять не менее 85 %.

Д.9.8 Недопустимо попадание в масляную ванну подпятника грязи, окалины и других твердых частиц.

При обнаружении на поверхности ЭМП-сегментов грязи и мелких частиц произвести чистку сегментов.

Д.9.9 При наличии изолирующих прокладок между зеркалом и втулкой подпятника при ремонтах необходимо проверять уровень изоляции, который должен быть не ниже 1 МОм.

Д.9.10 При эксплуатации гидроагрегатов необходимо вести учет наработки часов в различных режимах, количества пусков, а также экстремальных режимных

ситуаций: короткие замыкания, разгоны, подбросы ротора и т.п. В каждом конкретном случае определяется необходимость внеочередной ревизии подпятника.

Д.9.11 В случае появления ненормальностей в работе подпятника, снижения надежности его работы должны быть проведены испытания в соответствии с СТО 70238424.27.140.001-2011. Методики оценки технического состояния основного оборудования гидроэлектростанций.

Приложение Е (рекомендуемое)

Рекомендации по составлению карт нагрузок гидрогенераторов

Е.1 Карта допустимых нагрузок гидрогенератора составляется на основании кривых нагревания. Исходными условиями при ее составлении являются:

а) сохранение полной мощности (номинальной или максимально длительной), при отклонении напряжения на $\pm \pm 5\%$ номинального.

При работе гидрогенератора с номинальной и максимальной длительной нагрузкой и напряжением, отличающимся от номинального на $\pm \pm 5\%$, дополнительное повышение температуры отдельных частей гидрогенератора и охлаждающей среды считается допустимым, хотя значение его не нормируется;

б) увеличение мощности гидрогенераторов при снижении температуры охлаждающего воздуха и уменьшение мощности при повышении его температуры согласно п.п. 6.2.21, 6.2.22.

Токи статора определяются и приводятся соответственно при трех значениях напряжения: $U_{НОМ}$; $0,95 U_{НОМ}$ и $1,05 U_{НОМ}$. При необходимости могут быть указаны и промежуточные значения.

В карте нагрузок приводятся два значения тока ротора - номинальное и наибольшее, определенные согласно п.6.1.25.

Если в соответствии с ГОСТ 5616 гидрогенератор может длительно работать с нагрузкой больше номинальной, то это должно быть учтено при составлении карты нагрузок.

Для гидрогенераторов с длиной активной стали до 2 м увеличение мощности разрешается при снижении температуры холодного воздуха в пределах 20°C (первая группа), а для гидрогенераторов с длиной активной стали более 2 м - в пределах 10°C (вторая группа).

При большем снижении температуры охлаждающего воздуха дальнейшее увеличение мощности и соответствующих ей токов статора и ротора не допускается.

Увеличение токов статора не должно превосходить 15% номинального значения для гидрогенераторов первой группы и 10% номинального для гидрогенераторов второй группы во всем диапазоне допустимых отклонений напряжения до $\pm 5\%$ номинального.

Для генераторов с водяным охлаждением обмотки статора увеличение мощности при снижении температуры охлаждающего воздуха не разрешается, однако, при повышении температуры охлаждающего воздуха требуется снижение мощности.

В карте нагрузок должны приводиться допустимые токи в обмотках статора и ротора для интервалов температуры не более 5°C . Допустимый ток определяется для наибольшего значения температуры данного интервала.

В режимах работы гидрогенераторов с высокими значениями коэффициента мощности и при недовозбуждении в дополнение к карте нагрузок могут появиться дополнительные ограничения по условиям нагрева концевых зон статора и

обеспечения устойчивости. Эти ограничения установлены в заводской инструкции, а при их отсутствии - на основании специальных испытаний на нагревание.

Е.2 Порядок составления карты нагрузок для гидрогенераторов с воздушным охлаждением (косвенным и форсированным) следующий:

а) по регулировочной характеристике и по диаграммам определяют номинальный и наибольший токи ротора;

б) по кривым нагрева находят наибольшие наблюдаемые в эксплуатации температуры обмоток статора и ротора, стали статора, а также температуры охлаждающего воздуха на выходе из обмоток и стали (горячий воздух);

в) по кривым нагрева определяют допустимые токи, исходя из постоянства наибольших наблюдаемых в эксплуатации температур, отдельно для ротора и статора. Для статора используется та из кривых нагрева (обмотки, стали сердечника статора), которая при номинальном токе статора показывает наибольшую температуру по отношению к допустимой.

Для определения допустимых токов возбуждения следует использовать кривую зависимости превышения температуры обмотки ротора от потерь возбуждения $\Delta v = f(P_f)$, так как в ней учтено влияние температуры охлаждающего воздуха на общее нагревание обмотки. Исходя из постоянства наибольшей в эксплуатации температуры, определяют для верхнего предела каждого интервала температуры холодного воздуха допустимые Δv_f и соответствующие потери на возбуждение (P_f). Допустимый ток возбуждения определяется по формуле:

$$i_{f\text{д}} = \sqrt{\frac{P_f}{r_f}},$$

где r_f - сопротивление обмотки ротора при наибольшей наблюдаемой в эксплуатации температуре, Ом.

Если наибольшие наблюдаемые в эксплуатации температуры обмоток статора и ротора превышают допустимые для данного типа гидрогенератора, токи должны быть ограничены до значений, при которых температуры не превысят допустимых.

Е.3 Порядок составления карты нагрузок для гидрогенератора с непосредственным водяным охлаждением обмотки статора следующий.

При повышении температуры охлаждающего воздуха у этих гидрогенераторов увеличивается нагрев стали статора и обмотки ротора, а нагрев обмотки статора, охлаждаемой непосредственно водой, меняется незначительно.

При использовании в качестве исходной для составления карты нагрузок кривой нагрева стали статора, ограничения тока статора получаются неоправданно большими из-за пологости этой кривой.

В тоже время сердечники большинства гидрогенераторов имеют тепловые запасы. Поэтому за исходную для составления карты нагрузок принимают кривую нагрева обмотки ротора. Для полученных из этой кривой допустимых значений тока ротора определяют по регулировочной характеристике допустимые токи статора. Полученные таким образом значения токов статора будут превышать те,

которые можно было бы определить, исходя из кривой нагрева стали статора; соответственно и температуры стали при этих значениях токов будут несколько выше, чем наибольшая наблюдаемая в эксплуатации температура, определенная для номинального режима. Полученные значения температур не должны превышать допустимые для данного типа гидрогенератора. Карты нагрузок составляются следующим образом:

а) по регулировочной характеристике и построенным диаграммам определяют номинальный и наибольший токи ротора;

б) по кривой нагрева обмотки ротора находят наибольшие наблюдаемые в эксплуатации температуры обмотки ротора для номинального и наибольшего токов ротора;

в) исходя из постоянства наибольшей наблюдаемой температуры обмотки ротора по кривой его нагрева определяют допустимые токи ротора для интервала температуры холодного воздуха не более 50°C (от 40 до 55°C);

г) по регулировочной характеристике находят токи статора, соответствующие полученным токам ротора;

д) по кривым нагрева сердечника статора проверяют, не превышают ли температуры, соответствующие полученным токам статора, предельно допустимые для данного генератора. Если указанные температуры превышают предельно допустимые, необходимо ограничить токи статора до значений, при которых допустимая температура сердечника не будет превышена;

е) подсчитывают допустимые токи статора при изменении напряжения на $\pm 5\% U_{\text{ном}}$.

УДК _____ ОКС _____

*
обозначение стандарта

**


код продукции

Ключевые слова: гидрогенератор, организация, эксплуатация, техническое обслуживание, норма, требование, персонал, контроль, присыла, испытания

Руководитель организации-разработчика
Некоммерческое партнерство
«Гидроэнергетика России»
наименование организации

Исполнительный директор

должность


личная подписьР.М. Хасимов
инициалы, фамилияРуководитель
разработкиГлавный эксперт
должность
личная подписьВ.С. Серков
инициалы, фамилия

СОИСПОЛНИТЕЛЬ

Руководитель организации-соисполнителя
Филиал ОАО «Инженерный центр
ЕЭС» - «Фирма ОРГРЭС»
наименование организации

Директор

должность


личная подписьВ.А. Купченко
инициалы, фамилияРуководитель
разработкиНачальник Центра
инжиниринга
электрооборудования
должность
личная подписьЮ.Н. Орлов
инициалы, фамилия

Исполнители

Ст. бригадный
инженер
Ведущий инженер
должность
личная подписьВ.И. Карапазок
Н.В. Холщева
инициалы, фамилия