

4.1. МЕТОДЫ КОНТРОЛЯ. ХИМИЧЕСКИЕ ФАКТОРЫ

**Определение концентраций загрязняющих
веществ в атмосферном воздухе**

**Сборник методических указаний
МУК 4.1.591–96–4.1.645–96,
4.1.662–97, 4.1.666–97**

Издание официальное

4.1. МЕТОДЫ КОНТРОЛЯ. ХИМИЧЕСКИЕ ФАКТОРЫ

Определение концентраций загрязняющих веществ в атмосферном воздухе

**Сборник методических указаний
МУК 4.1.591—96—4.1.645—96,
4.1.662—97, 4.1.666—97**

ББК 51.21я8

М54

М54 Определение концентраций загрязняющих веществ в атмосферном воздухе: Сборник методических указаний.—М.: Информационно-издательский центр Минздрава России, 1997.—454 с.

ISBN 5—7508—0102—0

1. Подготовлены творческим коллективом специалистов в составе: Мальшева А. Г. (руководитель), Зиновьева Н. П., Суворова Ю. Б., Растяйников Е. Г., Топорова И. Н., Евстигнеева М. А., Жаворонкова Н. А. (НИИ экологии человека и гигиены окружающей среды им. А. Н. Сысина РАМН), при участии Кучеренко А. И. (Госкомсанэпиднадзор России).

2. Утверждены и введены в действие Первым заместителем Председателя Госкомсанэпиднадзора России - заместителем Главного государственного врача Российской Федерации Семеновым С. В. 31 октября 1996 года.

3. Введены впервые.

ББК 51.21я8

ISBN 5—7508—0102—0

©Информационно-издательский
центр Минздрава России

Содержание

Область применения	6
Методические указания по газохроматографическому определению адмантана в атмосферном воздухе. МУК 4.1.591—96	8
Методические указания по газохроматографическому определению 2-аллилоксиэтилового спирта в атмосферном воздухе. МУК 4.1.592—96	14
Методические указания по определению аминифенилуксусной кислоты в атмосферном воздухе потенциометрическим титрованием. МУК 4.1.593—96	22
Методические указания по высокоэффективному жидкостному хроматографическому определению D(-)- α -аминофенилуксусной кислоты. МУК 4.1.594—96	29
Методические указания по определению 2-аминоэтилсерной кислоты в атмосферном воздухе методом высокоэффективной жидкостной хроматографии. МУК 4.1.595—96	35
Методические указания по фотометрическому определению солей аммония серноокислого и аммония надсерноокислого в атмосферном воздухе по иону аммония. МУК 4.1.596—96	41
Методические указания по газохроматографическому определению анилина, N-метиланилина, N,N-диметиланилина, O-толуидина, N-этиланилина, N,N-диэтиланилина, N-этил-O-толуидина, N,N-диэтил-M-толуидина в атмосферном воздухе. МУК 4.1.597—96	47
Методические указания по газохроматографическому определению ароматических, серосодержащих, галогеносодержащих веществ, метанола, ацетона и ацетонитрила в атмосферном воздухе. МУК 4.1.598—96	58
Методические указания по газохроматографическому определению ацетальдегида в атмосферном воздухе. МУК 4.1.599—96	72
Методические указания по газохроматографическому определению ацетона, метанола и изопропанола в атмосферном воздухе. МУК 4.1.600—96	79
Методические указания по газохроматографическому определению ацетоуксусного эфира в атмосферном воздухе. МУК 4.1.601—96	87
Методические указания по газохроматографическому определению бензола П (2-/2'-гидрокси-5'-метилфенил/бензтриазол) в атмосферном воздухе. МУК 4.1.602—96	94
Методические указания по газохроматографическому определению бензилацетата в атмосферном воздухе. МУК 4.1.603—96	100
Методические указания по газохроматографическому определению бензилбензоата в атмосферном воздухе. МУК 4.1.604—96	106
Методические указания по фотометрическому определению п-бензохинона в атмосферном воздухе. МУК 4.1.605—96	112
Методические указания по газохроматографическому определению 1-бромнафталина в атмосферном воздухе. МУК 4.1.606—96	117
Методические указания по определению винилхлорида в атмосферном воздухе методом газожидкостной хроматографии. МУК 4.1.607—96	123

МУК 4.1.591—4.1.645—96, 4.1.662—97, 4.1.666—97

Методические указания по определению гидрохинона в атмосферном воздухе методом тонкослойной хроматографии. МУК 4.1.608—96	143
Методические указания по газохроматографическому определению дивинилбензола в атмосферном воздухе. МУК 4.1.609—96	149
Методические указания по газохроматографическому определению диметилизофталата в атмосферном воздухе. МУК 4.1.610—96	155
Методические указания по газохроматографическому определению диметилфталата в атмосферном воздухе. МУК 4.1.611—96	161
Методические указания по газохроматографическому определению диэтилбензола в атмосферном воздухе. МУК 4.1.612—96	168
Методические указания по газохроматографическому определению диэтиленгликоля в атмосферном воздухе. МУК 4.1.613—96	174
Методические указания по определению диэтилфталата в атмосферном воздухе методом высокоэффективной жидкостной хроматографии. МУК 4.1.614—96	181
Методические указания по пламенно-фотометрическому определению калия хлорида в атмосферном воздухе. МУК 4.1.615—96	187
Методические указания по газохроматографическому определению одноосновных карбоновых кислот в атмосферном воздухе. МУК 4.1.616—96	192
Методические указания по газохроматографическому определению ксиленолов, крезолов и фенола в атмосферном воздухе. МУК 4.1.617—96	201
Методические указания по хромато-масс-спектрометрическому определению летучих органических веществ в атмосферном воздухе. МУК 4.1.618—96	217
Методические указания по газохроматографическому определению меркаптанов (метил-, этил-, пропил-, бутил-меркаптанов) в атмосферном воздухе. МУК 4.1.619—96	229
Методические указания по газохроматографическому определению метилакрилата в атмосферном воздухе. МУК 4.1.620—96	238
Методические указания по газохроматографическому определению метилала в атмосферном воздухе. МУК 4.1.621—96	244
Методические указания по газохроматографическому определению метиламина в атмосферном воздухе. МУК 4.1.622—96	250
Методические указания по газохроматографическому определению метил- и этилмеркаптанов в атмосферном воздухе. МУК 4.1.623—96	258
Методические указания по газохроматографическому определению метилового и этилового спиртов в атмосферном воздухе. МУК 4.1.624—96	267
Методические указания по газохроматографическому определению метилового эфира дихлоруксусной кислоты в атмосферном воздухе. МУК 4.1.625—96	275
Методические указания по газохроматографическому определению метилголуилата в атмосферном воздухе. МУК 4.1.626—96	282
Методические указания по газохроматографическому определению метилформиата в атмосферном воздухе. МУК 4.1.627—96	290

МУК 4.1.591—4.1.645—96, 4.1.662—97, 4.1.666—97

Методические указания по фотоколориметрическому определению 2-нафта в атмосферном воздухе. МУК 4.1.628—96	297
Методические указания по фотоколориметрическому определению нитрилов (C10—C16) в атмосферном воздухе. МУК 4.1.629—96	303
Методические указания по определению о-нитроанилина в атмосферном воздухе методом тонкослойной хроматографии. МУК 4.1.630—96	309
Методические указания по высокоэффективному жидкостному хроматографическому определению нитробензола в атмосферном воздухе. МУК 4.1.631—96	316
Методические указания по газохроматографическому определению пропилбензола, этилтолуолов, псевдокумола и нафталина в атмосферном воздухе. МУК 4.1.632—96	321
Методические указания по газохроматографическому определению псевдокумола в атмосферном воздухе. МУК 4.1.633—96	330
Методические указания по определению ремантадина в атмосферном воздухе методом тонкослойной хроматографии. МУК 4.1.634—96	339
Методические указания по газохроматографическому определению терефталевой кислоты в атмосферном воздухе. МУК 4.1.635—96	346
Методические указания по определению тиомочевины в атмосферном воздухе методом тонкослойной хроматографии. МУК 4.1.636—96	354
Методические указания по газохроматографическому определению толуола в атмосферном воздухе. МУК 4.1.637—96	360
Методические указания по газохроматографическому определению уксусной кислоты в атмосферном воздухе. МУК 4.1.638—96	366
Методические указания по фотоколориметрическому определению фурфурола в атмосферном воздухе. МУК 4.1.639—96	372
Методические указания по газохроматографическому определению фурфурола и метилфурфурола в атмосферном воздухе. МУК 4.1.640—96	378
Методические указания по определению хлорамина ХБ в атмосферном воздухе методом тонкослойной хроматографии. МУК 4.1.641—96	385
Методические указания по газохроматографическому определению хлорангидрида β -ацетилмеркаптопропионовой кислоты в атмосферном воздухе. МУК 4.1.642—96	392
Методические указания по ионохроматографическому определению хлора, брома, хлороводорода и бромоводорода в атмосферном воздухе. МУК 4.1.643—96	399
Методические указания по газохроматографическому определению п-хлорфенола в атмосферном воздухе. МУК 4.1.644—96	408
Методические указания по газохроматографическому определению хлористого аллила в атмосферном воздухе. МУК 4.1.645—96	415
Методические указания по определению массовой концентрации стирола в атмосферном воздухе методом газовой хроматографии. МУК 4.1.662—97	421
Методические указания по измерению концентрации волокон асбеста в атмосферном воздухе населенных мест. МУК 4.1.666—97	432

УТВЕРЖДАЮ

Первый заместитель Председателя
Госкомсанэпиднадзора России – за-
меститель Главного государственного
санитарного врача Российской
Федерации

С. В. Семенов

31 октября 1996 г.

Дата введения – с момента утвер-
ждения

Определение концентраций загрязняющих веществ в атмосферном воздухе

**Сборник методических указаний
МУК 4.1.591—96—4.1.645—96,
4.1.662—97, 4.1.666—97**

Область применения

Методические указания по определению концентраций загрязняющих веществ в атмосферном воздухе предназначены для использования в системе госсанэпиднадзора России, при проведении аналитического контроля ведомственными лабораториями предприятий, а также научно-исследовательских институтов, работающих в области гигиены окружающей среды. Методические указания разработаны с целью обеспечения контроля соответствия уровня содержания загрязняющих веществ их гигиеническим нормам – предельно допустимым концентрациям (ПДК) и ориентировочно безопасным уровням

Издание официальное

Настоящие методические указания не могут быть полностью или частично воспроизведены, тиражированы и распространены без разрешения Департамента госсанэпиднадзора Минздрава России.

воздействия (ОБУВ) – и являются обязательными при осуществлении аналитического контроля атмосферного воздуха.

Включенные в сборник методические указания разработаны в соответствии с требованиями ГОСТов 8.010—90 «Методики выполнения измерений», 17.2.4.02—81 «Охрана природы. Атмосфера. Общие требования к методам определения загрязняющих веществ», 17.0.02—79 «Охрана природы. Метрологическое обеспечение контроля загрязненности атмосферы, поверхностных вод и почвы. Основные положения», Р1.5—92 (пункты 7.3). Все методики анализа метрологически аттестованы и обеспечивают определение веществ с нижним пределом обнаружения не выше 0,8 ПДК_{м.р.} и суммарной погрешностью, не превышающей 25 %, с отбором пробы воздуха в течение 20—30 мин при определении максимальной разовой концентрации или круглосуточном отборе пробы при определении среднесуточной концентрации.

В сборнике представлены методики контроля атмосферного воздуха за содержанием нормируемых соединений. Методики основаны на использовании физико-химических методов анализа – фотометрии, потенциометрии, тонкослойной хроматографии с различного вида детектированием, ионной хроматографии, газожидкостной, высокоэффективной жидкостной хроматографии, хромато-масс-спектрометрии. Приведено 55 методик по измерению концентраций 140 загрязняющих веществ на уровне и ниже их гигиенических нормативов в атмосферном воздухе населенных мест. Контролируемые вещества относятся к различным классам соединений: неорганическим веществам, ароматическим углеводородам, спиртам, органическим кислотам, эфирам, альдегидам, азотсодержащим углеводородам, фенолам, меркаптанам.

Методические указания одобрены и рекомендованы Комиссией по санитарно-гигиеническому нормированию «Лабораторно-инструментальное дело и метрологическое обеспечение» Госкомсанэпиднадзора России и бюро секции по физико-химическим методам исследования объектов окружающей среды Проблемной комиссии «Научные основы экологии человека и гигиены окружающей среды».

УТВЕРЖДЕНО

Первым заместителем Председателя
Госкомсанэпиднадзора России – за-
местителем Главного государствен-
ного санитарного врача Российской
Федерации

31 октября 1996 г.

МУК 4.1.639—96

Дата введения – с момента утвер-
ждения

4.1. МЕТОДЫ КОНТРОЛЯ. ХИМИЧЕСКИЕ ФАКТОРЫ

Методические указания по фотокolorиметрическому определению фурфурола в атмосферном воздухе

Настоящие методические указания устанавливают фотокolorиметрическую методику количественного химического анализа атмосферного воздуха для определения в нем содержания фурфурола в диапазоне концентраций 0,02–10,0 мг/м³.

C₅H₄O₂

Мол. масса 96,08

Фурфурол (2-фуральдегид) – бесцветная жидкость, плотность – 1,159 г/см³, температура кипения – 161,7 °С, температура плавления – 38,7 °С, растворяется в воде, спирте, хлороформе. В воздухе находится в виде паров.

Фурфурол вызывает судороги, обладает раздражающим действием на кожу, вызывает экземы. ПДК фурфурола в атмосферном воздухе населенных мест – 0,05 мг/м³.

1. Погрешность измерений

Методика обеспечивает выполнение измерений с погрешностью, не превышающей ±17 %, при достоверной вероятности 0,95.

Издание официальное

Настоящие методические указания не могут быть полностью или частично воспроизведены, тиражированы и распространены без разрешения Департамента госсанэпиднадзора Минздрава России.

2. Метод измерений

Измерения концентраций фурфурола выполняют фотоколориметрическим методом, определяя оптическую плотность продукта взаимодействия фурфурола с анилином в уксуснокислой среде при длине волны 496—540 нм (светофильтр зеленый). Концентрирование фурфурола из воздуха осуществляют в жидкую поглотительную среду.

Нижний предел измерения в анализируемом объеме пробы — 0,001 мг.

Определению не мешают: метанол, этанол, органические кислоты, фенолы, метилфурфурол.

3. Средства измерений, вспомогательные устройства, материалы, реактивы

При выполнении измерений применяют следующие средства измерений, вспомогательные устройства, реактивы и материалы.

3.1. Средства измерений

Колориметр фотоэлектрический КФК-2 или фотоэлектроколориметр любой другой модели с зеленым светофильтром	ГОСТ 15150-69
Барометр-анероид М-67	ТУ 2504-1797-75
Весы аналитические типа ВЛА-200	ГОСТ 24104-80Е
Меры массы	ГОСТ 7328-82Е
Посуда стеклянная лабораторная	ГОСТ 1770-74Е и 20292-74Е
Термометр лабораторный шкальный ТЛ-2, пределы 0—55 °С, цена деления 1 °С	ГОСТ 215-73Е
Электроаспиратор модель 822	ТУ 64-1-862-77

3.2. Вспомогательные устройства

Дистиллятор	ТУ 61-1-721-79
Поглотительный прибор «Шмель» ПВ-20 (см. рис.)	

3.3. Материалы

Бумага фильтровальная лабораторная	ГОСТ 12026-76
Заглушки стеклянные	

3.4. Реактивы

Анилин, ч.	ГОСТ 5819-78
------------	--------------

Вода дистиллированная
Кислота уксусная, х. ч.
Фурфурол, х. ч.
Этанол, х. ч.

ГОСТ 6709-72
ГОСТ 61-75
ГОСТ 10930-74
ГОСТ 5963-67

4. Требования безопасности

4.1. При работе с реактивами соблюдают требования безопасности, установленные для работ с токсичными, едкими, легковоспламеняющимися веществами по ГОСТу 12.1005-88.

4.2. При выполнении измерений с использованием фотоколориметра соблюдают правила электробезопасности в соответствии с ГОСТом 12.1.01979 и инструкцией по эксплуатации прибора.

5. Требования к квалификации операторов

К выполнению измерений допускают лиц, имеющих квалификацию не ниже лаборанта-химика.

6. Условия измерений

При выполнении измерений соблюдают следующие условия:

- процессы приготовления растворов и подготовки проб к анализу проводят в нормальных условиях согласно ГОСТу 15150-69 при температуре воздуха (20 ± 10) °С, атмосферном давлении 630—800 мм рт. ст. и влажности воздуха не более 80 %;
- выполнение измерений на фотоколориметре проводят в условиях, рекомендованных технической документацией к прибору.

7. Подготовка к выполнению измерений

Перед выполнением измерений проводят следующие работы: приготовление растворов, установление градуировочной характеристики, отбор проб воздуха.

7.1. Приготовление растворов

Анилин 10 % раствор. 10 г анилина растворяют в 112 см³ этанола, тщательно перемешивают. Срок хранения в холодильнике в склянках с притертой пробкой — 1 месяц.

Уксусная кислота и этанол в объемном соотношении 1 : 1. Срок хранения в холодильнике в склянках с притертой крышкой 1 месяц.

Исходный раствор фурфурола для градуировки ($c = 10 \text{ мг/см}^3$). 250 мг фурфурола вносят в колбу вместимостью 25 см³, доводят объем до метки дистиллированной водой, тщательно

перемешивают. Срок хранения в холодильнике – не более 3-х суток.

Рабочий раствор фурфурола для градуировки ($c = 0,01 \text{ мг/см}^3$). $1,0 \text{ см}^3$ исходного раствора помещают в мерную колбу вместимостью 1 дм^3 , доводят объем до метки дистиллированной водой и перемешивают. Срок хранения в холодильнике – не более 3-х суток.

Поглотительный раствор. Свежеперегнанная дистиллированная вода.

7.2. Установление градуировочной характеристики

Градуировочную характеристику, выражающую зависимость оптической плотности от массы фурфурола, устанавливают по 5-ти сериям растворов для градуировки. Каждая серия состоит из 5-ти растворов. В пробирки вместимостью 10 см^3 вносят $1,5-1,0-0,5-0,25-0,1 \text{ см}^3$ рабочего раствора фурфурола для градуировки, объем каждого раствора в пробирке доводят до $1,5 \text{ см}^3$ дистиллированной водой. Масса фурфурола в градуировочных растворах составляет $0,015-0,010-0,005-0,0025-0,001 \text{ мг}$ соответственно. Затем во все пробирки добавляют по $2,5 \text{ см}^3$ смеси уксусной кислоты с этанолом 1 : 1 и по $0,5 \text{ см}^3$ 10 % раствора анилина. Растворы в пробирках перемешивают, выдерживают 30 мин в темном месте и измеряют оптические плотности на фотозлектроколориметре с использованием зеленого светофильтра (длина волны $496-540 \text{ нм}$) по отношению к воде. Одновременно анализируют нулевой раствор, содержащий все реактивы, кроме фурфурола. Окраска фотометрируемых растворов устойчива в течении 60 мин. Действительные значения оптической плотности находят по разности оптических плотностей растворов для градуировки и нулевого.

Градуировочную характеристику устанавливают на средних значениях оптической плотности, вычисленных из результатов измерений 5-ти серий растворов для градуировки. Проверку градуировочной характеристики проводят 1 раз в квартал и при смене партии реактивов.

7.3. Отбор проб

Отбор проб воздуха проводят согласно ГОСТу 17.2.3.01-86. Воздух со скоростью $15-20 \text{ дм}^3/\text{мин}$ аспирируют через 2 последовательно соединенных поглотительных прибора, содер-

жащих по 10 см^3 дистиллированной воды, в течение 20 мин. После окончания отбора пробы приборы закрывают стеклянными заглушками. Хранят пробу не более 3-х суток в холодильнике.

8. Выполнение измерений

После отбора пробы растворы из поглотительных приборов анализируют отдельно. Поглотительные растворы с пробой фильтруют. $1,5 \text{ см}^3$ фильтрата переносят в пробирки для анализа в условиях, указанных в п. 7.2. Массу фурфурола (мг) в фотометрируемом объеме пробы определяют по градуировочной характеристике.

9. Вычисление результатов измерений

Концентрацию фурфурола в атмосферном воздухе ($\text{мг}/\text{м}^3$) вычисляют по формуле:

$$C = \frac{(m_1 + m_2) \cdot V_1}{V_2 \cdot V_0}, \text{ где}$$

m_1 и m_2 – масса фурфурола в 1 и 2-м поглотительных приборах, найденная по градуировочной характеристике, мг;
 V_1 – общий объем пробы, см^3 ;
 V_2 – объем пробы, взятый на анализ, см^3 ;
 V_0 – объем отобранного воздуха, приведенный к нормальным условиям, м^3 ;

$$V_0 = \frac{V_t \cdot 273 \cdot P}{(273 + t) \cdot 760}, \text{ где}$$

P – атмосферное давление при отборе пробы воздуха, мм рт. ст.;
 t – температура воздуха в местах отбора проб, $^{\circ}\text{C}$;
 V_t – объем пробы воздуха, м^3 .

Методические указания разработаны Е. А. Дорфман, В. Г. Костенко, Ю. А. Пушкиным, Е. Н. Коноваловой (ВНИИгидролиз, г. Санкт-Петербург).

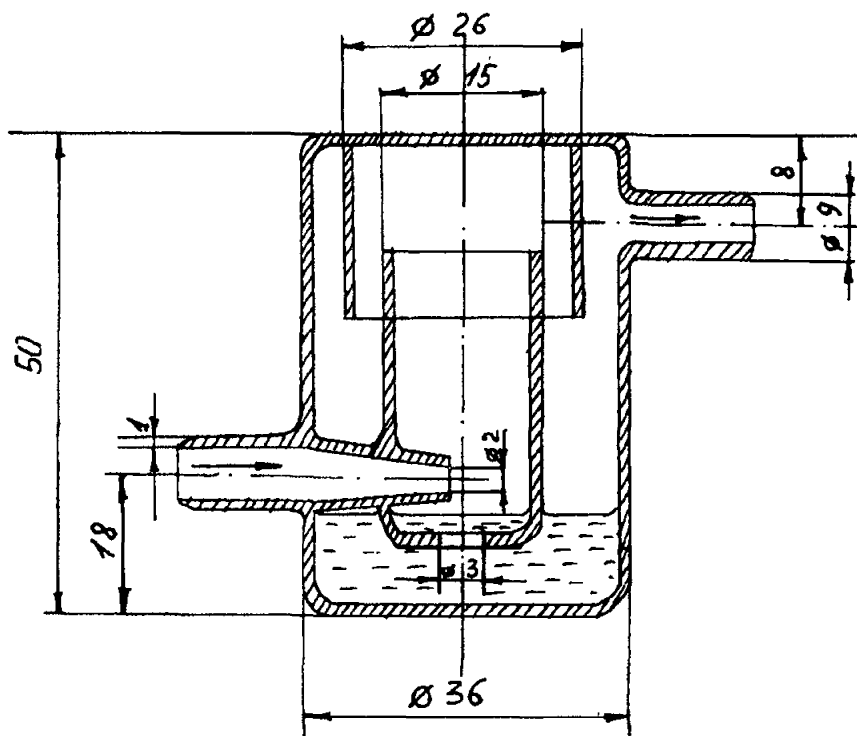


Рис. 1. *Стеклянный поглотительный прибор «Шмель».*

**Определение концентраций загрязняющих веществ
в атмосферном воздухе**
Сборник методических указаний
МУК 4.1.591—96—4.1.645—96, 4.1.662—97, 4.1.666—97

Редактор Карнаухова А. А.
Технический редактор Киселева Ю. А.

Формат 60x88/16.

Подписано в печать 17.09.97

Тираж 5000 экз.

Печ. л. 28,5
Заказ 6846

ЛР № 020877 от 20.05.94 г.

Министерство здравоохранения Российской Федерации
101431, Москва, Рахмановский пер., д. 3

Оригинал-макет подготовлен к печати
Информационно-издательским центром Минздрава России
125167, Москва, проезд Аэропорта, 11. Отдел реализации, тел. 198-61-01

Отпечатано с готового оригинал-макета в филиале Государственного ордена
Октябрьской Революции, ордена Трудового Красного Знамени
Московского предприятия «Первая Образцовая типография»
Комитета Российской Федерации по печати.
113114, Москва, Шлюзовая наб., 10