

О Т Р А С Л Е В О Й С Т А Н Д А Р Т

МНОГОСТРУЙНАЯ РАЗЛИВКА СТАЛИ В КУЗНЕЧНЫЕ
СЛИТКИ

ТИПОВОЙ ТЕХНОЛОГИЧЕСКИЙ ПРОЦЕСС

ОСТ 24.023.31-85

Издание официальное

О Т Р А С Л Е В О Й С Т А Н Д А Р Т

МНОГОСТРУЙНАЯ РАЗЛИВКА
СТАЛИ В КУЗНЕЧНЫЕ СЛИТКИ.
ТИПОВОЙ ТЕХНОЛОГИЧЕСКИЙ
ПРОЦЕСС

ОСТ 24.023.31-85

Введен впервые

3104

Указанием Министерства тяжелого и транспортного машиностроения от 24.05.85 № ВА-002/5963

срок введения установлен с 01.07.1986

Настоящий стандарт распространяется на разливку углеродистых и легированных сталей сверху в изложницы для получения кузнечных слитков массой от 4 до 90т, выплавляемых в мартеновских и электродуговых печах.

Стандарт устанавливает типовой технологический процесс разливки стали, применяемое при этом технологическое оборудование, огнеупоры, температурные режимы, методы контроля, способы и средства обеспечения безопасности труда.

Стандарт предназначен для применения предприятиями и организациями при разработке рабочих технологических процессов, нормативно-технической документации, проектировании и реконструкции пролетов и участков для разливки стали.

ОСТ 24.023.3I-85

УТВЕРЖДЕН И ВВЕДЕН В ДЕЙСТВИЕ указанием Министерства тяжелого
и транспортного машиностроения от 24.05.85 № ВА-002/5963.

ИСПОЛНИТЕЛИ

В.И.Киселев, канд.техн.наук (руководитель темы, отв.исполнитель),
В.А. Горяинов, канд.техн.наук, М.А.Гредитор, Р.К.Чарушникова.

СОГЛАСОВАН

Министерство здравоохранения РСФСР

Заместитель главного
государственного
санитарного врача
РСФСР

Письмо
№ 08-6ТУ-308
от 17.04.85

Н.С.Титков

Центральный Комитет профсоюза рабочих тяжелого машиностроения

Секретарь
ЦК профсоюза

Письмо
№ 186-4
от 19.03.85

А.П.Кожкин

1. ОСНОВНЫЕ ПОЛОЖЕНИЯ

1.1. Многоструйная разливка стали представляет собой процесс разливки сверху с применением промежуточных устройств (воронки, ковшей), в донной части которых расположены разливочные каналы диаметром 12...16 мм (черт. 1).

1.2. Скорость разливки регулируется количеством разливочных каналов.

1.3. Много-струйный способ позволяет разливать все марки сталей, кроме сталей с повышенным содержанием алюминия, титана, кальция.

1.4. Применение многоструйной разливки стали взамен существующей технологии разливки с использованием разливочных стаканов в промежуточных емкостях диаметром 35...50 мм позволяет:

улучшить качество поверхности и внутренней структуры слитков, при этом увеличить скорость разливки в 1,5...2 раза;

уменьшить расход оснастки за счет исключения размыва изложниц и поддонов, а также приваров слитков;

уменьшить расход ковшевого кирпича за счет увеличения стойкости ковшей;

уменьшить брак слитков по поверхностным и внутренним дефектам и увеличить выход годного металла за счет уменьшения обреза верхней и нижней части слитка;

отливать слитки без компельной части.

2. МАТЕРИАЛЫ

2.1. Разливочные каналы выполняются в огнеупорных блоках, изготавливаемых из шамота методом полусухого прессования.

2.2. Требования для шамотных блоков в соответствии с ГОСТ 5500-75.

2.3. Футеровка стен промежуточной емкости производится шамотным кирпичом марки ША-I, ША-II (ГОСТ 8691-73).

2.4. Футеровка и промазка швов производится с использованием огнеупорной массы, применяемой для футеровки промежуточных воронок.

3. СРЕДСТВА ТЕХНОЛОГИЧЕСКОГО ОСНАЩЕНИЯ

(каркасы)

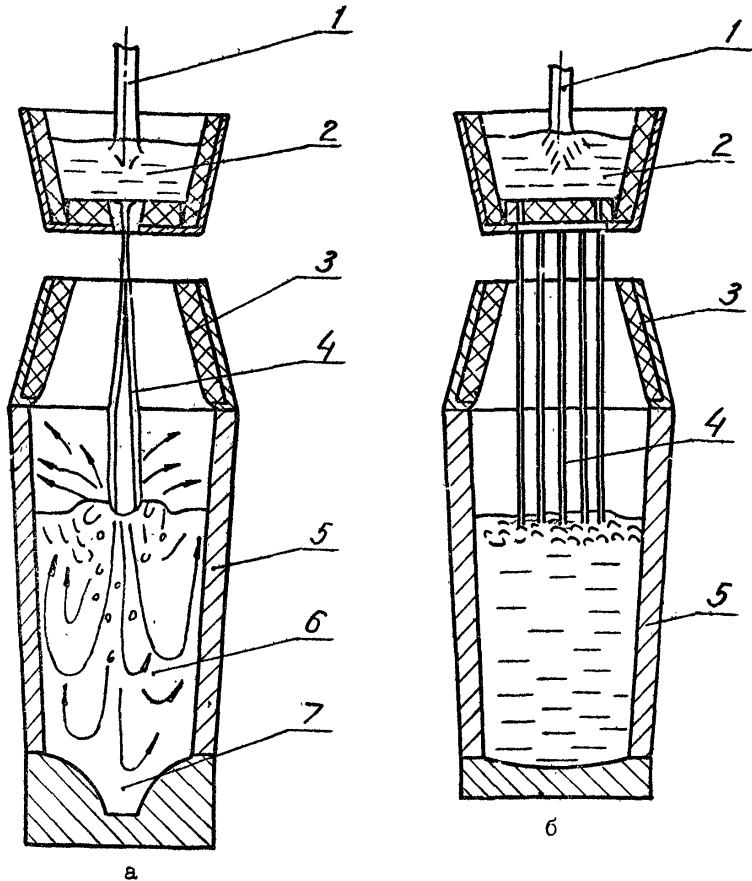
3.1. Промежуточные емкости изготавливаются из листовой стали методом сварки.

3.2. Размер промежуточной емкости определяется массой отливаемых слитков и внутренними размерами прибыльной надставки.

3.3. Основные размеры промежуточных емкостей в зависимости от массы слитков, выбрать согласно таблице.

Параметры	Масса слитков, т	
	от 4 до 29	от 30 до 90
Количество каналов, шт.	14-16	16-20
Диаметр каналов, мм	14-16	14-16
Футеровка дна	блок 300x300	кирпич
Размер нижней части емкости, мм	460x460	1000x1000
Высота емкости, мм	600	700
Угол наклона стен,	8-12	8-12
Толщина стального листа для стен, мм	3-4	4-5
Толщина стального листа для дна, мм	10	10-12

Схемы разливки стали



а - существующая схема разливки сверху ;

б - многоструйная разливка сверху ;

1-струя металла из разливочного ковша, 2-промежуточная емкость, 3-прибыльная надставка, 4-струя металла из промежуточной емкости, 5-изложница, 6-циркулярные потоки и эжектированные струей газовые пузырьки, 7-кюмпельная часть слитка.

3.4. Схемы изготовления и футеровки промежуточных емкостей представлены на черт.2.

3.5. Промежуточная емкость устанавливается на прибыльную надставку на опоры, которые изготавливаются из швеллеров или рельсов. Длина опор выбирается в соответствии с размером прибыльных надставок.

4. ТЕХНОЛОГИЧЕСКИЙ ПРОЦЕСС

4.1. Общие требования

4.1.1. Технологический процесс включает в себя подготовку поддонов, изложниц и прибыльных надставок, подготовку промежуточных емкостей и процесс разливки стали.

До начала разливки стали промежуточные емкости закрываются сверху железными листами. Во время выпуска стали в ковш из сталелитейной печи промежуточные емкости устанавливаются на прибыльные надставки изложниц.

После выдержки ковш со сталью располагается над промежуточной емкостью и открывается стопор или шиберное устройство. Промежуточная емкость наполняется сталью на $2/3 \dots 3/4$ высоты, и этот уровень поддерживается постоянным во время заливки изложницы. После наполнения сталью половин прибыльной надставки подачу ее в промежуточную емкость прекращают. Оставшуюся сталь сливают в изложницу и далее заполняют прибыльную надставку до требуемого уровня.

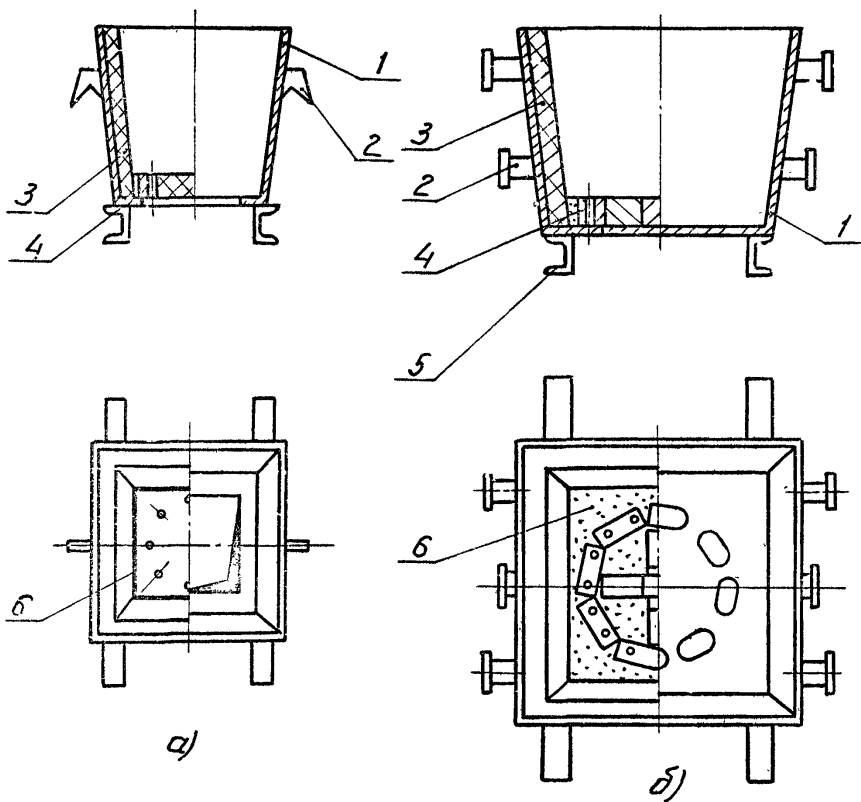
4.1.2. Разливочное оборудование: поддоны, изложницы, прибыльные надставки, промежуточные емкости готовятся по инструкциям предприятий для разливки стали сверху.

4.1.3. Сборка канавы, подготовка участка для разливки выполняется по технологическим инструкциям предприятий.

4.2. Подготовка поддонов, изложниц и прибыльных надставок.

4.2.1. Поддоны и изложницы должны быть очищены от сварочных металлов, шлаковых пленок и технологического мусора.

Схемы изготовления и футеровки промежуточных емкостей



а - емкость для слитков массой до 29 т;

б - емкость для слитков массой до 90 т;

1-корпус, 2-цапфы, 3-футеровка стен, 4-огнеупорный блок, кирпич с разливочными каналами, 5-подставки, 6-набивная огнеупорная масса.

4.2.2. Поддоны и изложницы должны быть без трещин и выбоин.

4.2.3. Поддоны и изложницы перед сборкой должны иметь температуру 60... 100°С.

4.2.4. Прибыльные надставки должны быть очищены от шлака и скрапа. Очищенные надставки подмазываются огнеупорной массой.

4.2.5. Перед подмазкой прибыльные надставки нагреваются до 80...120°С. После подмазки обязательная сушка до удаления влаги.

4.3. Подготовка промежуточных емкостей

4.3.1. Для слитков массой до 29т применяется промежуточная воронка. Форма, размеры и схема футеровки приведены на черт. 2а.

4.3.2. Для слитков массой более 29 т применяется промежуточная емкость. Форма, размеры и схема футеровки приведены на черт. 2б.

4.3.3. Стенки промежуточных емкостей футеруются шамотным кирпичом со швами не более 2 мм.

4.3.4. Дно промежуточных воронок футеруется огнеупорным блоком, имеющим разливочные каналы.

4.3.5. Дно промежуточных емкостей для крупных слитков футеруется специальным кирпичом с разливочными каналами. Кирпичи устанавливаются по шаблону, согласно черт. 2б.

4.3.6. При футеровке дна необходимо располагать огнеупоры так, чтобы разливочные каналы находились от кромки стального листа не менее чем на расстоянии диаметра канала.

4.3.7. Мерзлые и влажные огнеупоры для футеровки промежуточных емкостей использовать запрещается.

4.3.8. вновь футерованные и после частичного ремонта промежуточные емкости подвергаются сушке и прокатке под газовой горелкой.

4.3.9. Перед использованием промежуточные емкости очищаются от остатков огнеупорной массы и мусора. Особое внимание должно быть уделено очистке разливочных каналов.

4.3.10. Подготовленные промежуточные емкости принимаются работником технического контроля.

4.3.11. Перед установкой промежуточные емкости разогревают до температуры 150...300⁰С. (измерение контактными термомпарами).

1.4. Технологический процесс разлива стали

4.4.1. Подготовленные промежуточные емкости устанавливаются на прибыльные надставки, в период выпуска стали из плавильной печи.

4.4.2. Промежуточные емкости устанавливаются соосно с изложницей. Не допускается качание промежуточной емкости и установка ее с наклоном.

4.4.3. Заполнение промежуточной емкости производится с полного открытия стопора. Набирается промежуточная емкость на 2/3...3/4 высоты, и этот уровень поддерживается до конца заливки слитка.

4.4.4. Струя металла из ковша направляется в центр промежуточной емкости.

4.4.5. Допускается разливать сталь с температурой, установленной технологическими инструкциями предприятий для данной марки стали.

4.4.6. Скорость заливки металла сохраняется постоянной при заполнении нижней части, тела и прибыльной части слитка.

4.4.7. Допускается сталкивание появляющихся сосулек металла около разливочных каналов толщиной не более диаметра разливочного канала металлическим прутком.

4.4.8. Разливать сталь с температурой ниже нижнего предела, установленного технологическими инструкциями, запрещается.

4.4.9. Допускается многократное использование промежуточных

емкостей при хорошем состоянии футеровки стенок и наличии не менее 85% на затянутых металлом или шлаком разливочных каналов. Определение производится визуально.

4.4.10. В случае выхода из строя донной части (затянуло или размыло разливочные каналы) производится замена блока или футеровки дна без смены футеровки стен.

4.4.11. Допускается увеличение диаметра разливочных каналов за счет размыва до диаметра 17 мм.

4.4.12. Не допускается установка блока или кирпичей с разливочными каналами с перекосом.

4.4.13. Не допускается использование блоков или кирпичей с разливочными каналами с трещинами или крупными сколами на гравях, с раковинами в разливочных каналах, с разрушенными краями разливочных каналов.

4.4.14. Не допускается использование блоков и кирпичей с искривленными разливочными каналами и видимым короблением.

4.4.15. Не допускается прерывать струи при заполнении тела слитка.

4.4.16. Допускается прерывание струй при входе уровня стали в прибыльную часть слитка.

4.4.17. Не допускается срыв подмазки с прибыльных надставок и подкипание металла в прибыли.

4.4.18. Не допускается попадание струй металла на футеровку прибыльной надставки.

4.4.19. После заливки стали производится засыпка поверхности утеплительными или экзотермическими смесями, согласно принятой на предприятии технологии для данной марки стали.

4.4.20. Допускается использовать промежуточную емкость для заливки нескольких слитков при удовлетворительном ее состоянии

(отсутствие трещин на донной части, целостности стенок, не затянутых и не размытых разливочных каналов).

4.4.21. Для исключения возможности выплесков жидкой стали из промежуточной емкости и затягивания разливочных каналов в первоначальный момент стопор или шиббер открывать плавно и полностью.

4.4.22. Не допускается переполнение промежуточной емкости жидким металлом.

5. КОНТРОЛЬ КАЧЕСТВА

5.1. Все слитки после извлечения из изложницы осматриваются работниками технического контроля.

5.2. Слитки считаются годными при:

полноте всех частей слитка;

соответствии химического состава заданной марке стали;

отсутствии браковочных поверхностных дефектов.

5.3. На поверхности тела слитков допускаются без удаления поперечные трещины, расположенные от прибыли на расстоянии не более 50 мм для слитков массой до 8 т и не более 100 мм для слитков большей массы.

5.4. Слитки бракуются окончательно:

при попадании в тело слитка вкладыша, скобы или других металлических предметов;

при наличии глубоких поперечных или продольных трещин на теле слитка;

при наличии на слитке полосы спая, вызванной прерыванием разливки стали.

6. ОРГАНИЗАЦИЯ РАБОТЫ РАЗЛИВОЧНОГО УЧАСТКА (ПРОЛЕТА)

6.1. Организация работы разливочного участка (пролета) осуществляется согласно технологических инструкций, действующих на предприятиях.

6.2. Промежуточные емкости, бывшие в работе, очищаются от скрапа, шаровины и мусора. При необходимости производится замена донной части.

6.3. Промежуточные емкости вновь изготовленные, или у которых футеровка вышла из строя, передаются для футеровки и последующей сушки.

6.4. Просушенные промежуточные емкости прокаливаются газовой горелкой в течение 30...60 мин.

6.5. Прокаленные промежуточные емкости чистят скребком от напылов огнеупорной массы, и чистят разливочные каналы металлическим прутом.

6.6. Готовые промежуточные емкости устанавливаются на рабочей площадке.

6.7. Перед разливкой промежуточные емкости устанавливаются на прибельные надставки изложниц и закрываются сверху железными листами.

6.8. Для разливки подготавливается следующий инструмент: овок для засыпки утеплителя, металлический пруток для удаления осулек около разливочных каналов.

6.9. Маркировочные скобы устанавливаются на прибельных надставках на металлических стержнях перед заливкой.

6.10. Требования к квалификации обслуживающего персонала те же, что и при обычной разливке стали в изложницы сверху.

7. ТРЕБОВАНИЯ БЕЗОПАСНОСТИ

7.1. Организация и проведение работ при типовом технологическом процессе многоструйной разливки стали в кузнечные слитки должны соответствовать требованиям ГОСТ 12.3.002-75, ГОСТ 12.3.027-81, ГОСТ 12.2.003-74, ГОСТ 12.2.093-83, Правилам безопасности в сталеплавильном производстве, утвержденным Минчерметом СССР и Госгортехнадзором СССР.

7.2. Технологический процесс многоструйной разливки стали должен исключать воздействие на работающих опасных и вредных производственных факторов: перемещение изделий, заготовок, материалов; повышенную запыленность и загазованность воздуха рабочей зоны; повышенную температуру воздуха рабочей зоны; повышенный уровень инфракрасной радиации и др., установленных ГОСТ 12.0.003-74.

7.3. Зоны перемещения грузов и рабочие места должны быть оборудованы ограждениями, разметкой и средствами защиты.

7.4. Предельно допустимые концентрации веществ, образующихся при технологическом процессе, должны соответствовать ГОСТ 12.1.005-76.

7.5. Поверхности, являющиеся источником конвективного и лучистого тепла, должны иметь экраны, а температура наружных поверхностей, доступных для соприкосновения, не должна превышать 45°С.

Интенсивность инфракрасной радиации на рабочих местах не должна превышать 348 Вт/м² (300 Ккал/м².ч).

7.6. Рабочие места для футеровки, ремонта и очистки промежуточных емкостей, прибыльных надставок должны быть механизированы и оборудованы местной вытяжной вентиляцией.

7.7. Запрещается использовать сжатый воздух для продувки промежуточных емкостей и другого разливочного оборудования.

7.8. При разливке стали, а также при введении в изложницы утепляющих или иных смесей, содержащих вещества I и 2 классов опасности, должны предусматриваться местные отсосы.

7.9. Промежуточные емкости должны наполняться жидким металлом не более чем на 0,8 их внутренней высоты.

7.10. В случае затягивания разливочных каналов в промежуточной емкости транспортировка ее разрешается после затвердевания жидкого металла.

7.11. Работающие для защиты от воздействия опасных и вредных производственных факторов должны обеспечиваться спецодеждой и спецобувью в соответствии с Типовыми отраслевыми нормами. Работающие должны применять средства индивидуальной защиты, соответствующие требованиям ГОСТ 12.4.011-75.

7.12. К выполнению работ допускаются лица, прошедшие обучение, инструктаж и проверку знаний в соответствии с требованиями ГОСТ 12.0.004-79.

7.13. Требования пожарной безопасности - по ГОСТ 12.1.004-76.

7.14. Требования к таре и оснастке, применяемой для перемещения грузов - по ГОСТ 12.3.010-82, ГОСТ 19822-81.

П Е Р Е Ч Е Н Ь

документов, на которые имеются ссылки в отраслевом стандарте

<u>Обозначение документа</u>	<u>Номер пункта</u>
ГОСТ 12.0.004-79	7.12
ГОСТ 12.0.003-74	7.2
12.1.004-76	7.13
12.1.005-76	7.4
12.2.003-74	7.1
12.2.093-83	7.1
12.3.002-75	7.1
12.3.010-82	7.14
12.3.027-81	7.1
12.4.011-75	7.11
5.500-75	2.2
8691-73	2.3
19822-81	7.14
Правила безопасности в сталеплавильном производстве	7.1

СОДЕРЖАНИЕ

	Стр.
1. Основные положения	2
2. Материалы	2
3. Средства технологического оснащения	3
4. Технологический процесс	5
4.1. Общие требования	5
4.2. Подготовка поддонов, изложниц и прибыльных надставок	5
4.3. Подготовка промежуточных емкостей	7
4.4. Технологический процесс разливки стали	8
5. Контроль качества	10
6. Организация работы разливочного участка (пролета).	11
7. Требования безопасности	12

**ДСТ 24.023.3I-85 Многоструйная разливка стали в
кузнечные слитки.Типовой технологический процесс**

Ответственный за выпуск - В.И.Киселев

620219 Свердловск, РСН-337, ул.Студенческая, 5I ЦНИИТтяжмаш

Подписано к печати *20 07 85* формат 60x84 I/8

Печ.л. *4,5* Заказ *29* Тираж *120* экз. Цена *0,85*

Цех № 4 производственного объединения "Полиграфист"
Свердловск, ул. Тургенева, 24