

ДЕТАЛИ И СБОРОЧНЫЕ ЕДИНИЦЫ ТРУБОПРОВОДОВ ТЭС
 $R_y \leq 4 \text{ МПа}$ (40 кгс/см^2)

**ЗАГЛУШКИ ПЛОСКИЕ
 ПРИВАРНЫЕ С РЕБРАМИ**

Конструкция и размеры

ОКП 31 1311

**ОСТ
 34-42-759-85**

Взамен ОСТ 34 42-493 80

*Приказом Министерства энергетики и электрификации СССР
 от 07 августа 1985г № 72а срок действия установлен
 с 01 января 1986г
 до 31 декабря 1990г*

Несоблюдение стандарта преследуется по закону

1 Настоящий стандарт распространяется на плоские приварные заглушки с ребрами из углеродистых и низколегированных сталей для трубопроводов тепловых электростанций и соответствует требованиям «Правил пара и горячей воды»

2 Плоские приварные заглушки с ребрами применяются на трубопроводах, на которые распространяются «Правила пара и горячей воды» и СНиП 3 05 05-84

Пределы применения заглушек приведены в табл 1

Издание официальное

Перепечатка воспрещена

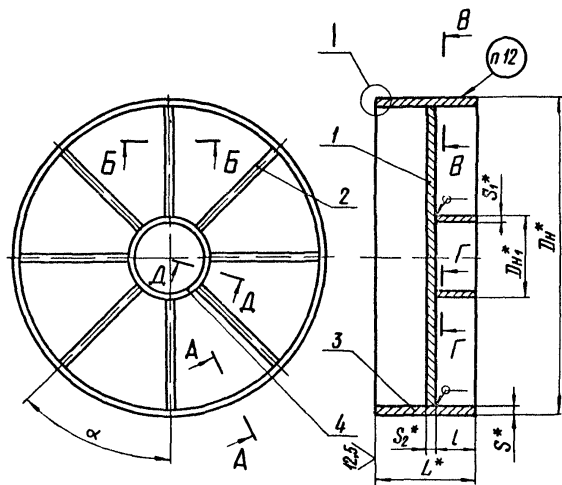
ГР 8366588 от 19 12 85г

Таблица 1

Условное давление P_y , МПа (кгс/см ²)	Рабочее давление $P_{раб}$, МПа (кгс/см ²) для температуры среды, °С						
	200	250	300	350	400	415	425
4,00 (40,0)	—	—	—	—	—	—	2,00 (20,0)
2,50 (25,0)	2,50 (25,0)	2,30 (23,0)	1,90 (19,0)	1,70 (17,0)	1,50 (15,0)*	—	1,30 (13,0)*
1,60 (16,0)	1,60 (16,0)	1,40 (14,0)	1,20 (12,0)	—	—	—	—
1,00 (10,0)	1,00 (10,0)	0,90 (9,0)	0,75 (7,5)	—	—	—	—
0,63 (6,3)	0,60 (6,0)	0,54 (5,4)	0,48 (4,8)	—	—	—	—
0,40 (4,0)	0,40 (4,0)	0,35 (3,5)	0,30 (3,0)	—	—	—	—
0,25 (2,5)	0,25 (2,5)	0,23 (2,3)	0,19 (1,9)	—	—	—	—
$P_{раб}=2,1(21,0)$ $t=415^{\circ}\text{C}$	—	—	—	—	—	2,10 (21,0)	—

* Для трубопроводов из бесшовных труб

3 Конструкция и размеры плоских приборных заглушек с ребрами должны соответствовать указанным на черт 1 и 6 табл 2 и 3

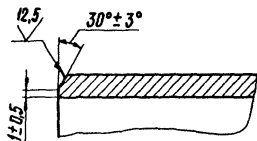


* Размеры для справок

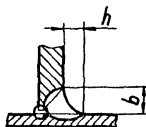
Черт 1

I

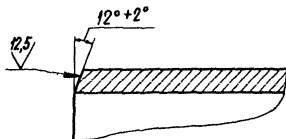
Для D_n от 325 до 820 мм



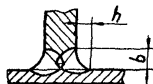
А-А повернуто
Для $S_2 \approx 12$ мм



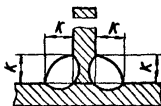
Для D_n от 600 до 1600 мм



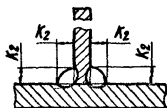
А-А повернуто
Для $S_2 \approx 14$ мм



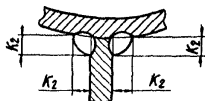
Б-Б



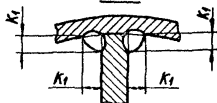
Д-Д повернуто



Г-Г



В-В



Черт 1

Размеры в мм

Таблица 2

Стр 5 ОСТ 34-42-759-85

Обозначение заглушки приборной с ребрами	Давление МПа (кгс/см ²)	Условный проход Ду	Dн	Dн ₁	S	S ₁	S ₂	L (перед откл ± 5)	l	l ₁	b		h		κ	κ ₁	κ ₂	α (перед откл ± 3)	Масса, кг				
											не менее												
01	Рy 4,0 (40)	300	325	89	8		14		100		20	12	6	7	8		4	60°	34,8				
02		350	377				16					120	13						7	50,2			
03		400	426				18					100	15						8	8	9	61,5	
04	Рy 2,5 (25)	500	530		8	9	14	300	120		25	12	6	7				60°	53,3				
05							18					150	15						8	75,5			
06	Рy 1,6 (16)	600	630	159	8		16		140		20	13	7	8	8		5	45°	75,9				
07	Рy 2,5 (25)						12					20	16						8	8	133,0		
08	Рy 1,6 (16)						8					18	15						8	60°	104,4		
09	Рy 1,0 (10)	700	720	219	9		14		120		20	12	6	7				60°	88,8				
10	Рy 2,5 (25)						22					150	17						9	10	10	45°	158,8
11	Рy 1,6 (16)						20					16	8						8	145,0			
12	Рy 1,0 (10)	800	820		9		16		140		20	13	7	8	8			60°	120,0				
13	Рy 0,6 (6)						12					120	17						9	7	100,0		
14	Рy 2,5 (25)	800	820		11	16	25		180			19	10	14	11	7	45°	240,0					

Размеры в мм

Продолжение табл 2

Обозначение заглушки приварной с ребрами	Давление МПа (кгс/см ²)	Условный проход Ду	Dн	Dн1	S	S ₁	S ₂	L (пред откл ± 5)	l	L ₁	не менее		K	K ₁	K ₂	α (пред откл ± 3)	Масса, кг		
											b	h							
15	Pу 1,60 (16,0)	800	820	219	9	16	20	300	150	20	16	8	10	9	7	45°	196,0		
16	Pу 1,00 (10,0)					9	16		140		13	7	8				5	159,5	
17	Pу 0,60 (6,0)					14	14		120		12	6	8				5	138,5	
18	Pу 2,50 (25,0)	1000	1020	219	14	16	25	350	200	20	19	10	14	10	14	7	455,0		
19	Pу 1,60 (16,0)				10		20		180		16	8	10				10	343,0	
20	Pу 0,6 (6) и 0,4 (4)				10		14		120		12	6	14				10	250,6	
21	Pу 1,60 (16,0)	1200	1220	219	11	11	16	350	200	25	19	10	10	11	6	30°	544,0		
22	Pу 1,00 (10,0)								20		180	16					8	10	449,0
23	Pу 0,60 (6,0)								11		150	13					7	8	11
24	Pу 0,40 (4,0)	1400	1420	273	11	14	14	400	140	30	12	6	10	14	7	45°	330,0		
25	Pу 0,25 (2,5)								12		120	17					9	14	275,5
26	Pу 1,00 (10,0)								14		22	200					14	14	715,0
27	Pу 0,60 (6,0)	1400	1420	273	14	16	18	400	180	30	15	8	10	14	7	30°	596,5		
28	Pу 0,40 (4,0)						14		150		12	6					10	518,0	

ОСТ 34-42-759-85 Стр 6

Продолжение табл 2

Стр 7 ОСТ 34-42-759-85

Размеры в мм

Обозначение заглушки приварной с ребрами	Давление МПа (кгс/см ²)	Условный проход Dy	Dн	Dн ₁	S	S ₁	S ₂	L (перед отка ± 5)	L	L ₁	b h		K	K ₁	K ₂	α (перед отка ± 3)	Масса, кг
											не менее						
29	Py 0,25 (2,5)	1400	1420			11	12		140		17	9	8		6		446,00
30	Py 1,00 (10,0)								220		19	10	20	14		30°	741,68
31	Py 0,60 (6,0)	1600	1620	273	14	16	18	400	180	30	15	8	16	7			690,46
32	Py 0,40 (4,0)																483,24
33	Py 0,25 (2,5)																383,78
34	Ррэд 2,1 (21) t = 415 °С	500	530	159	8	12	20	300	140	20	16	8	10				179,82
35		700	720						11		25	150					19
36		800	820	219	16	160	30°	195,61									

Пример условного обозначения плоской приварной заглушки с ребрами для трубопровода Dy 500 мм, на условное давление Py 1,6 МПа

Заглушка 500-1,6 07 ОСТ 34-42-759-85

Таблица 3

Обозначение заглушки приборной с ребрами	Поз 1	Поз 2	Поз 3			Поз 4					
	Диск кол 1	Ребро	Размеры, мм		Материал по ГОСТ 34-42-747-85, раздел	Масса, кг	Размеры, мм		Масса, кг		
	Обозначение по настоящему стандарту	Кол	Дн × S	L*			Дн ₁ × S ₁	L			
01	1-01	2-01	6	325 × 8	300	1	18,8	89 × 9	100	1,8	
02	1-02	2-02		377 × 9					120	2,1	
03	1-03	2-03		426 × 9					100	1,8	
04	1-04	2-04									
05	1-05	2-05		530 × 8					120	4,0	
06	1-06										
07	1-07	2-06	8	630 × 12	4	54,9	159 × 9	140	4,7		
08	1-08	2-07	6	630 × 8				36,8	120	4,0	
09	1-09	2-08									
10	1-10	2-09	8	720 × 9				42,1	159 × 12	150	6,5
11	1-11		6								
12	1-12	2-10							219 × 9	140	

ОСТ 34-42-759-85 Стр 8

Продолжение табл 3

Обозначение заглушки приварной с ребрами	Поз 1	Поз 2	Поз 3			Поз 4				
	Диск кол 1	Ребра	Патрубок кол 1		Кольцо кол 1					
	Обозначение по настоящему стандарту	Кол	Размеры, мм		Материал по ИСТЗ 42-747-85, разд. 4	Масса, кг	Размеры, мм		Масса, кг	
			Дн × S	L*			Дн, × S, l			
13	1-13	2-11	6	720 × 9	300	4	42,1	219 × 9	120	5,6
14	1-14	2-12	8	820 × 11			59,9	219 × 16	180	14,4
15	1-15	2-13		820 × 9			54,0		219 × 9	150
16	1-16	2-14	6	1020 × 14				121,6		219 × 16
17	1-17	2-15					1020 × 10		87,2	
18	1-18	2-16	12	350	4	114,8	273 × 16	200	16,0	
19	1-19	2-17						180	14,4	
20	1-20	2-18						120	9,6	
21	1-21	2-19					1220 × 11	273 × 16	200	20,3
22	1-22	2-20							180	18,3
23	1-23	2-21							150	10,7
24	1-24	2-22							140	10,0

Стр 9 ОСТ 34-42-759-85

Продолжение табл 3

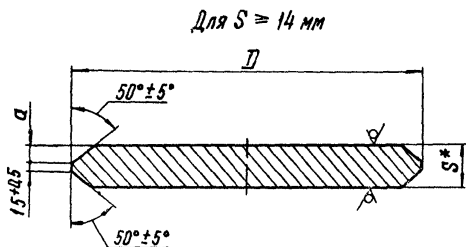
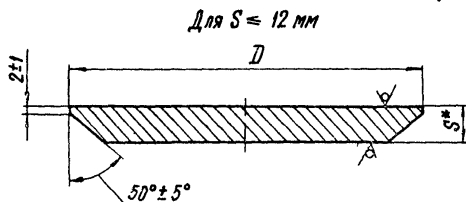
Обозначение заглушки приварной с ребрами	Поз 1	Поз 2	Поз 3				Поз 4																			
	Диск кол 1	Ребро	Размеры, мм		Материал по ГОСТ 34 42-747 85, раздел	Масса, кг	Размеры, мм		Масса, кг																	
	Обозначение по настоящему стандарту	Кол	Дн × S	L*			Дн ₁ × S ₁	L																		
25	1-25	2-23	8	1220 × 11	350	4	114,8	194,2	273 × 11	120	8,5															
26	1-26	2-24	12	1420 × 14	400				4	114,8	194,2	273 × 16	200	20,3												
27	1-27	2-25											180	18,3												
28	1-28	2-26											150	15,2												
29	1-29	2-27											273 × 11	140	10,0											
30	1-30	2-28										1620 × 14	400	4	114,8	194,2	194,2	273 × 16	220	22,31						
31		2-29																	180	18,25						
32	1-31	2-30																1620 × 14	400	4	114,8	194,2	194,2	273 × 16	160	16,23
33	1-32	2-31																							130	13,18
34	1-33	2-32																							6	530 × 8
35	1-34	2-33				8	720 × 11	150										6,53								
36	1-35	2-34	12	820 × 11	219 × 16	160	12,82																			

* Размер - после обработки по черт 1

ОСТ 34-42-759-85 Спр 10

4 Конструкция и размеры диска должны соответствовать указанным на черт 2 и в табл 4

12.5/ (✓)



* Размер для справок

Черт 2

Таблица 4
Размеры в мм

Обозначение диска	D	S	α	Масса, кг
1-01	306	14	6	7,72
1-02	356	16	7	11,92
1-03	405	18	8	17,37
1-04		14	6	13,68
1-05	513	18	8	28,27
1-06	510	16	7	25,23
1-07	603	20	9	43,39
1-08	611	18	8	40,16
1-09		14	6	31,50
1-10	701	22	10	64,62
1-11		20	9	58,74
1-12		16	7	47,32
1-13		12	—	34,21
1-14	797	25	11,5	94,73
1-15	799	20	9	76,60
1-16		16	7	61,67
1-17		14	6	54,14
1-18	989	25	11,5	147,12

Продолжение табл 4
Размеры в мм

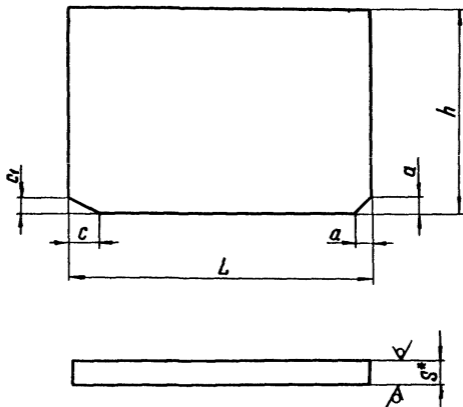
Обозначение диска	D	S	α	Масса, кг
1-19	997	20	9	120,03
1-20		14	6	84,59
1-21	1195	25	11,5	214,00
1-22		20	9	172,00
1-23		16	7	138,50
1-24		14	6	121,50
1-25		12	—	102,00
1-26	1389	22	10	258,50
1-27		18	8	211,70
1-28		14	6	164,50
1-29	1588	12	—	138,00
1-30		25	11,5	389,61
1-31		18	8	280,53
1-32	513	14	6	218,20
1-33		20	9	32,43
1-34	696	25	11,5	74,61
1-35	796			97,59

Пример условного обозначения диска

Диск 1-04 ОСТ 34-42-759-85

5 Конструкция и размеры ребра должны соответствовать указанным на черт 3 и 6 табл 5

12,5/ (✓)



* Размер для справок

Черт 3

Таблица 5

Размеры в мм

Обозначение ребра	S	h	L	a	c	c ₁	Масса, кг
2-01	10	100	108	10	16	10	0,84
2-02	12	120	133	11	18	12	1,48
2-03			158		20		1,78
2-04	10	100		177	10	16	10
2-05	12	120	222		11	20	12
2-06		140		2,92			
2-07		226		2,97			
2-08	10	120	271	10	16	10	2,11
2-09	16	150		14	20	12	5,08
2-10	12	140		11	18		3,51
2-11	10	120	289	10	22	14	2,46
2-12	20	180		20	24		8,10
2-13	16	150	290	14	20	12	5,44
2-14	12	140		11	18		3,80
2-15		120			16	10	3,27
2-16	20	200	385	20	24	14	12,03
2-17	16	180	389	14	20	12	8,77
2-18	12	120		11			4,38
2-19	20	200	461	20	24	14	14,41

Размеры в мм

Обозначение ребра	S	h	L	a	c	c ₁	Масса, кг
2-20	16	180	461	14	24	14	10,40
2-21		150			20	12	8,66
2-22	12	140		11	18	14	5,96
2-23		120			22		5,07
2-24	20	200	558	20	20	12	17,46
2-25	16	180		14			20
2-26		150		16	10	10,49	
2-27	12	140		11	22	14	7,34
2-28	25	220		22	24		27,48
2-29		180	23,55				
2-30	18	160	16	18	12	15,54	
2-31		130		14	10	12,70	
2-32	12	140	175	13	20	12	23,55
2-33	18	150	238	18	22	14	5,70
2-34		160	288	20			7,10

Пример условного обозначения ребра

Ребра 2-06 ОСТ 34-42-759-85

6 Материал

диск и ребер - лист в соответствии с сортаментом листов ОСТ 34-42-747-85, раздел 6, при применении сталей марок ВСтЗсп5 и ВСтЗГпс5 параметры среды принимаются согласно приложению,

патрубок - см табл 3,

кольцо - трубы бесшовные в соответствии с сортаментом труб ОСТ 34-42-747-85, раздел 2

7 Диаметр диска D уточнить по фактическим внутренним диаметрам патрубков с учетом допускаемого зазора не более 2 мм на сторону. Длины ребер уточнить по фактическим внутренним диаметрам патрубков и наружным диаметрам колец с учетом допускаемого зазора не более 1,5 мм с каждой стороны

8 При сварке патрубка с предварительно сваренным узлом (диск, ребра, кольцо) размеры C и C_1 ребра устанавливаются технологическим процессом

9 Неуказанные предельные отклонения размеров $\pm \frac{IT14}{2}$

10 Сварку производить электродами типа Э42, Э42А, Э46, Э46А, Э50А по ГОСТ 9467-75

11 Конструкция кромок плоских приварных заглушек с ребрами должна соответствовать ОСТ 34-42-748-85

12 Маркировать товарный знак завода - изготовителя, условный проход, условное давление и обозначение по настоящему стандарту

13 Остальные технические требования - по ОСТ 34-42-766-85

ПРИЛОЖЕНИЕ
Обязательное

ТАБЛИЦА ПРИМЕНЕНИЯ СТАЛЕЙ МАРОК ВСтЗсп5 И
ВСтЗГпс5 ВЗАМЕН СТАЛЕЙ МАРОК 16ГС, 17Г1С И 09Г2С
ПРИ ТЕМПЕРАТУРЕ $t \leq 300^\circ\text{C}$

Обозначение заглушки приборной с ребрами	Давление МПа (кгс/см ²)	Обозначение заглушки приборной с ребрами	Давление МПа (кгс/см ²)
01	2,50 (25,0)	18	1,60 (16,0)
02		19	1,00 (10,0)
03		20	0,40 (4,0) и 0,25 (2,5)
04	1,60 (16,0)	21	1,00 (10,0)
05		22	0,63 (6,3)
06	1,00 (10,0)	23	0,40 (4,0)
07	1,60 (16,0)	24	0,25 (2,5)
08	1,00 (10,0)	25	0,16 (1,6)
09	0,63 (6,3)	26	0,63 (6,3)
10	1,60 (16,0)	27	0,40 (4,0)
11	1,00 (10,0)	28	0,25 (2,5)
12	0,63 (6,3)	29	0,16 (1,6)
13	0,40 (4,0)	30	0,63 (6,3)
14	1,60 (16,0)	31	0,40 (4,0)
15	1,00 (10,0)	32	0,25 (2,5)
16	0,63 (6,3)	33	0,16 (1,6)
17	0,40 (4,0)		

Лист регистрации изменений ОСТ34-42-759-85

<i>Изм</i>	<i>Номера листов (страниц)</i>				<i>Номер документа</i>	<i>Подпись</i>	<i>Дата</i>	<i>Срок введения изменения</i>
	<i>измененных</i>	<i>замененных</i>	<i>новых</i>	<i>аннулированных</i>				