

ТИПОВЫЕ КОНСТРУКЦИИ, ИЗДЕЛИЯ И УЗЛЫ  
ЗДАНИЙ И СООРУЖЕНИЙ

серия 3.008.1-8

ТРУБЫ БЕТОННЫЕ БЕЗНАПОРНЫЕ  
ДИАМЕТРОМ 100-1000 ММ

МАТЕРИАЛЫ ДЛЯ ПРОЕКТИРОВАНИЯ ТРУБОПРОВОДОВ

18312  
ЦЕНА 0-82

ЦЕНТРАЛЬНЫЙ ИНСТИТУТ ТИПОВОГО ПРОЕКТИРОВАНИЯ  
ГОССТРОЯ СССР

Москва А-445, Смольная ул. 22

Сдано в печать VI 1983 года

Заказ № 5924 Тираж 1,300 экз

ТИПОВЫЕ КОНСТРУКЦИИ, ИЗДЕЛИЯ И УЗЛЫ  
ЗДАНИЙ И СООРУЖЕНИЙ

СЕРИЯ 3.008.1-8

ТРУБЫ БЕТОННЫЕ БЕЗНАПОРНЫЕ  
ДИАМЕТРОМ 100-1000 ММ

МАТЕРИАЛЫ ДЛЯ ПРОЕКТИРОВАНИЯ ТРУБОПРОВОДОВ

РАЗРАБОТАНЫ:

ОДОБРЕНЫ

СОЗДАТЕЛЬ ПРОЕКТА

Гл. инженер *К. Александр* В. И. Самохин  
Гл. спец. тех. отд. *А. А. Горчинский* А. А. Горчинский  
Гл. инж. проекта *Л. П. Хлюпин* Л. П. Хлюпин

ВНИИ ВОДГЕО

Зам. директора *Б. С. Алексеев* Б. С. Алексеев  
Рук. лабораторией *В. И. Готовцев* В. И. Готовцев

ОТДЕЛОМ типового  
проектирования и  
организации про-  
ектно-изыскатель-  
ских работ  
Госстроя СССР  
16.06.82 письмом  
№ 2/3-241

Обозначение	Наименование	стр.
3.008.1-8-00ПЗ	Пояснительная записка	3
— 01	Основные характеристики труб по ГОСТ 20054-82	12
— 02	Максимально допустимая глубина заложения R м до верха трубопровода. Ду 300, 1 группа прочности.	16
— 03	То же, Ду 300, 2 группа прочности.	17
— 04	То же, Ду 400, 1 группа прочности.	18
— 05	То же, Ду 400, 2 группа прочности.	19
— 06	То же, Ду 500, 1 группа прочности.	20
— 07	То же, Ду 500, 2 группа прочности.	21
— 08	То же, Ду 600, 1 группа прочности.	22
— 09	То же, Ду 600, 2 группа прочности	23
— 10	То же, Ду 800, 1 группа прочности.	24
— 11	То же, Ду 800, 2 группа прочности.	25
— 12	То же, Ду 1000, 1 группа прочности.	26
— 13	То же, Ду 1000, 2 группа прочности.	27
— 14	Способы укладки труб и объемы земляных работ.	28
— 15	стыковые соединения труб типа ТБ.	33
— 16	стыковые соединения труб типа ТБС. и ТБПС.	37
— 17	стыковые соединения труб типа ТБФ.	38
— 18	стыковые соединения труб типа ТБПФ.	40

3.008.1-8

Содержание

Страниц Лист Листов

Р 1 1

СОЮЗВОДОКАНАЛПРОЕКТ

Нач. отд.	Панюшев	Ю.В.
Нормокон.	Хлюпин	Ю.В.
Рук. сект.	Эдельман	Ю.В.
Гл. инж. пр.	Хлюпин	Ю.В.
Рук. бр.	Рипс	Ю.В.
Ст. инж.	Бурова	Ю.В.

## I Введение.

1.1. Материалы, изложенные в данной серии, предназначены для проектирования подземных безнапорных трубопроводов из бетонных труб по ГОСТ 20054-82.

1.2. Материалы для проектирования содержат:

- пояснительную записку,
- основные характеристики бетонных труб,
- таблицы максимально допустимых глубин заложения,
- чертежи способов укладки труб,
- конструкции стыковых соединений.

1.3. Область применения бетонных труб принимается в соответствии с ГОСТ 20054-82, при этом глубина заложения трубопровода (до верха трубы) должна быть не менее 1.0 метра.

1.4. Материалы не распространяются на прокладку трубопроводов:

- в районах с сейсмичностью более 7 баллов,
- в районах вечномерзлых, просадочных и набухающих грунтов,
- на обрабатываемых территориях и на участках, подверженных оползням и карстообразованиям,
- под железными дорогами.

1.5. В материалах приведены только те требования к производству земляных работ, которые влияют на напряженное состояние труб.

## 2. Основные положения.

2.1. Бетонные безнапорные трубы по конструкции стыкового соединения и поперечному сечению разделяются на пять типов:

Тип ТБ - цилиндрические раструбные трубы диаметром 100-1000 мм. со стыковыми соединениями, уплотняемыми герметиками или другими материалами,

3.008.1 - 8 - 0003

Исх. отд.	Панюшев	Л. Д.
Нормокон.	Хлюпин	
Рук. сект.	Эдельман	
гл. инж. пр.	Хлюпин	
Рук. брига.	Рипс	
Ст. инж.	Бурабо	

Пояснительная  
записка

Стадия	Лист	Листов
Р	1	9

СНОВЗВОДОКАНАЛПРОЕКТ

тип ТБС – цилиндрические разтрубные трубы диаметром 400–1000 мм, стыковые соединения которых уплотняются при помощи резиновых колец,

тип ТБПС – то же с подошвой диаметром 600–1000 мм,

тип ТБФ – цилиндрические фальцевые трубы диаметром 300–800 мм,

тип ТБЛФ – то же с подошвой диаметром 1000 мм.

2.2. Трубы в зависимости от прочности (по несущей способности) подразделяются на две группы:

1 – трубы нормальной прочности,

2 – трубы повышенной прочности.

Прочностные характеристики труб (контрольные нагрузки „Рк“) принимаются в соответствии с ГОСТ 20054–82 по табл. I для соответствующего диаметра и группы прочности и не зависят от типа труб.

Таблица I

Группа прочности труб.	Контрольная линейная нагрузка „Рк“ в кгс/п.м. при проверке прочности бетонных труб для Ду.								
	100	150	200	300	400	500	600	800	1000
1	1600	1700	1900	2900	3500	3900	4300	5100	5900
2	—	—	—	4000	4800	5500	6200	7600	9000

2.3. Основные характеристики бетонных труб по ГОСТ 20054–82 даны на док. –01 (при ссылке на документ № серии условно опущен)

2.4. Бетонные безнапорные трубы рассчитываются на воздействие внешних нагрузок от:

- давления грунта,
- временной нагрузки на поверхности земли,
- массы транспортируемой жидкости,
- собственной массы труб.

2.5. На расчетную величину внешней нагрузки на трубы основное влияние оказывает:

- глубина заложения до верха труб,
- тип временной нагрузки на поверхности земли,
- тип грунтов основания и засыпки,
- способ опирания труб на основание,
- степень уплотнения грунтов засыпки.

3.008 I- 8 - 00ПЗ

Лист

2

2.6. Для удобства расчета все виды внешних нагрузок рекомендуется заменять приведенными линейными вертикальными нагрузками «Р» (рис. 1), приложенным вдоль верхней и нижней образующих цилиндра трубы и эквивалентным по максимальному изгибающему моменту действию фактических нагрузок.



Рис. 1.

Условия прочности труб определяется формулой

$$P \leq \frac{P_k}{1.3},$$

где  $P_k$  - контрольная нагрузка, указанная в таблице №1.

2.7. В целях сокращения затрат труда при проектировании, для труб диаметром 300-1000 мм. на док-02-13 даны таблицы допустимых глубин заложения в зависимости от различных условий укладки. Эти таблицы построены на основании формулы п. 2.6. и определения расчетных приведенных внешних нагрузок и охватывают большинство случаев прокладки безнапорных трубопроводов. Они позволяют без дополнительных расчетов выбирать оптимальный вариант укладки труб. При составлении таблиц, давление грунта и временной нагрузки определялось из условия укладки труб в траншеях с откосами (разрабатываемых механизмами) или в насыпи.

Укладка труб в узкие траншеи снижает расчетные величины внешних нагрузок. В этом случае расчет труб рекомендуется проводить не по таблицам, а в соответствии с указанной формулой.

При необходимости укладки безнапорного трубопровода на глубину менее 1 метра или на глубины, большие указанных в таблицах, следует применять железобетонные трубы по ГОСТ 6482.0-79 и ГОСТ 6482.1-79.

2.8. Трубы диаметром 100-200 мм. допускается укладывать на глубину от 1.0 до 2.5 метров на плоское основание с нормальной степенью уплотнения грунтов засыпки - без расчета.

2.8. Категории трубопроводов.

2.8.1. Трубопроводы водоснабжения и канализации по степени ответственности подразделяются на три категории:

— трубопроводы I категории, выход из строя которых может привести к значительному материальному ущербу для народного хозяйства, а также трубопроводы, прокладываемые в местах, труднодоступных для ремонта,

3.008.1-8-0003

Лист

3

— трубопроводы II категории, прокладываемые под усовершенствованными покрытиями.

— остальные трубопроводы — III категории.

2.8.2. Бетонные трубы должны применяться только в трубопроводах II и III категории.

2.8.3. Допускаемые глубины заложения труб, приведенные в таблицах на док-02-13 практически одинаковы для трубопроводов II и III категории.

2.8.4. В безнапорных трубопроводах II категории следует применять трубы типа ТБС и ТБПС или других типов с уплотнением стыков герметиками.

2.8.5. В безнапорных трубопроводах I категории следует применять железобетонные трубы по ГОСТ 6482.0-79 и ГОСТ 6482.1-79

### 2.9. Классификация грунтов.

Для удобства пользования материалами данной серии грунты основания и грунты засыпки по своим физическим характеристикам, оказывающим влияние на напряженное состояние труб, подразделяются на условные группы в соответствии с табл. 2 и 3.

Таблица 2  
Условные группы грунтов основания.

Виды грунтов		Условные группы			
		$\Gamma_0 - 1$	$\Gamma_0 - 2$	$\Gamma_0 - 3$	$\Gamma_0 - 4$
Пески гравелистые, крупные, средней крупности и мелкие	рыхлые	+			
	ср. плотности		+		
	плотные			+	
Пески пылеватые	ср. плотности	+			
	плотные		+		
Глинистые грунты	слабые	+			
	ср. прочности		+		
	прочные			+	
	очень прочные				+
Скальные грунты					+

3.008.1-8-0003

Лист

4



Таблица 3  
Условные группы грунтов засыпки.

Условная группа	Виды грунтов	Плотность грунта $\tau/\text{м}^3$
Рз-I	Пески гравелистые, крупные, средней крупности и мелкие	1.7
Рз-II	Пески пылеватые	1.7
Рз-III	Супеси, суглинки	1.8
Рз-IV	Глины	1.9

2.10. Способы опирания труб на основание.

2.10.1 Для укладки бетонных труб типов ТБ; ТБС; ТБФ предусмотрены следующие способы их опирания:

— на плоское грунтовое основание,

— на грунтовое основание, спрофилированное по форме трубы с углом охвата  $75^\circ$ ;  $90^\circ$  и  $120^\circ$ .

2.10.2. Укладка бетонных труб с подшовой типов ТБПС; ТБПФ производится на плоское основание, а их расчет ведется как для круглых труб, уложенных на грунтовое основание с углом охвата  $90^\circ$

2.10.3. Способы опирания труб на основание даны на док.-14

2.10.4. Грунтовое основание должно обеспечить плотное прилегание трубопровода по всей его длине. Для раструбных труб под стыками должны устраиваться прямки, размеры которых принимаются по СНиП III-8-76.

Для труб типов ТБС и ТБПС прямки могут быть уменьшены до размеров выступающих раструбных частей труб. После заделки стыков прямки должны быть засыпаны песчаным или супесчаным грунтом с тщательным уплотнением.

2.10.5. При наличии в основании крупнообломочных и скальных грунтов необходимо под трубами устраивать подушку из песчаных грунтов толщиной не менее 100 мм над выступающими неровностями основания. При наличии в основании связных грунтов (суглинки, глины) необходимость устройства подушки из песчаного грунта устанавливается проектом трубопровода в зависимости от наличия грунтовых вод и условий производства работ.

В скальных и крупнообломочных грунтах допускается использовать для подушки супеси или суглинки при условии их уплотнения

Ш.Б. и подл. Подпись и дата 18.01.88 Ш.Б.И.

до плотности скелета грунта не менее  $1.5 \text{ т/м}^3$ .

2.10.6. При грунтах основания  $\text{I}_0 - \text{I}$  и других слабых грунтах с условным расчетным давлением менее  $1.5 \text{ кгс/см}^2$  и в сложных гидрогеологических условиях необходимо применять железобетонные безнапорные трубы по ГОСТ 6482.0-79 и ГОСТ 6482.1-79 с устройством под ними искусственного основания.

2.11. Степень уплотнения грунтов засыпки.

2.11.1 В проекте предусмотрены две степени уплотнения грунтов засыпки: нормальная и повышенная.

2.11.2. Для достижения нормальной степени уплотнения трамбование засыпки производится слоями толщиной не более 20 см на высоту не менее 20 см над трубой, при этом уплотнение грунта непосредственно над трубой не требуется.

Для достижения повышенной степени уплотнения толщина слоев засыпки и способы трамбования назначаются из условия обеспечения плотности скелета грунта не менее:

- $1.5 \text{ т/м}^3$  — при засыпке песчаным и супесчаным грунтом,
- $1.6 \text{ т/м}^3$  — при засыпке суглинками и глинами.

Определение плотности скелета уплотненного грунта должно производиться отбором проб с обеих сторон трубопровода через каждые 100 м по его длине и оформляться актом на скрытые работы (допускается применение и других проверенных практикой методов контроля степени уплотнения грунтов).

2.11.3. При засыпке пазух необходимо уплотнять грунт одновременно с обеих сторон.

При укладке труб в траншею уплотнение грунта производят по всей ее ширине, а при укладке в насыпь — на ширину двух диаметров трубопровода с каждой стороны.

2.11.4. Методы засыпки трубопровода выше 20 см над ним должны обеспечивать безопасность труб. Степень уплотнения этого грунта не влияет на напряженное состояние трубопровода.

2.11.5. При укладке труб под усовершенствованными покрытиями должна применяться только повышенная степень уплотнения грунтов засыпки.

2.11.6. При обратной засыпке трубопроводов суглинистыми и глинистыми грунтами обеспечение повышенной степени уплотнения затруднено, поэтому, как барьер, допускается засыпка трубопровода до его оси песчаными грунтами с повышенным уплотнением

выше оси трубопровода до 0,2 м над трубой - местным грунтом с нормальным уплотнением

Такой способ засыпки по степени влияния на несущую способность труб примерно соответствует засыпке местным грунтом с повышенным уплотнением

2.12. Стыковые соединения труб

2.12.1. Конструкции стыковых соединений труб показаны на док.-15÷-18.

2.12.2. Выбор материала заделки стыковых соединений производится в зависимости от типа труб и степени агрессивности транспортируемой жидкости и грунта.

2.12.3. В районах с расчетной сейсмичностью 6-7 баллов, должны применяться трубы только типов ТБС и ТБПС.

### 3. Примеры расчета по таблицам.

Примеры даны для труб Ду 800 (см. таблицы на док.-10;-11)

Пример I. Безнапорный трубопровод III категории Ду 800 прокладывается в суглинках ср. прочности, временная нагрузка на поверхности земли - НГ-60.

Выбрать условия укладки бетонных труб I группы прочности при глубине засыпки - 2,0 м.

Решение: По таблицам 2 и 3 пояснительной записки определяем, что грунты относятся к условным группам Г<sub>0</sub>-2 и Г<sub>3</sub>-III

По строке таблицы Г<sub>0</sub>-2-Г<sub>3</sub>-III для НГ-60 (док.-10) определяем ближайшие глубины заложения.

2.25 - для спрофилированного грунтового основания с углом охвата 90° и повышенным уплотнением,

2.15 - для спрофилированного грунтового основания с углом охвата 120° и нормальным уплотнением

Таким образом, имеем два практически одинаковых по условиям прочности варианта укладки труб; выбор между ними может быть решен по согласованию со строительной организацией, учитывая ее возможности устройства глубокой выкружки под трубы (120°) или обеспечения повышенной степени уплотнения грунтов засыпки.

Пример II. Для условий примера I определить максимальную глубину заложения труб.

Решение: По строке Г<sub>0</sub>-2, Г<sub>3</sub>-III для НК-60 (док.-10) определяем, что трубы 1 группы прочности можно укладывать на глубину до 2,5 метра (до верха труб) на сprofilированное грунтовое основание с углом охвата 120° с повышенным уплотнением грунтов засыпки.

При применении труб 2 группы прочности максимальная глубина заложения труб при тех же условиях укладки (см док.-11) достигает 4,85 м.

Пример III. Безнапорный трубопровод II категории Ду 800 прокладывается в пылеватых плотных песках, временная нагрузка на поверхности земли НК-80.

Выбрать условия укладки бетонных труб при глубине засыпки 3,5 м.

Решение: По таблицам 2 и 3 пояснительной записки определяем, что грунты относятся к условным группам Г<sub>0</sub>-2, Г<sub>3</sub>-II.

По таблице на док.-10 для строки Г<sub>0</sub>-2, Г<sub>3</sub>-II и НК-80 определяем, что максимальная глубина заложения труб 1 группы прочности составляет 2,25 м, что не удовлетворяет заданным условиям.

Проверяем возможность применения труб 2 группы прочности (таблица на док.-11). По той же строке (Г<sub>0</sub>-2, Г<sub>3</sub>-II, НК-80) определяем, что допустимыми вариантами укладки являются:

1. сprofilированное основание с углом охвата 75° и повышенным уплотнением грунтов засыпки (H = 3,80 м);

2. та же с углом охвата 90° и нормальным уплотнением (H = 3,75 м).

Учитывая, что для трубопроводов II категории обязательным является применение повышенной степени уплотнения грунтов засыпки (см п.2.11.5 пояснительной записки), окончательно принимаем первый вариант укладки труб 2 группы прочности.

3.008.1 - 8 - 00 ПЗ

Лист

8

#### 4. Краткие указания по проектированию строительной части трубопровода.

4.1 На основании данных в районе строительства, инженерно-геологических изысканий, профиля и др. должно быть установлено для отдельных участков трубопровода:

- диаметр и категория трубопровода;
- расчетная сейсмичность,
- глубина заложения,
- характеристики грунтов основания и засыпки.

4.2. В зависимости от наличия особых условий строительства (сейсмичность, наличие агрессивной среды, слабых грунтов и т.п.) с учетом области применения труб по ГОСТ 20054-82 и указаний п.п. 2.84; 2.85, 2.12.2; 2.12.3; 2.10.6, решается вопрос о возможности применения бетонных труб и выбирается тип труб и конструкция уплотнения стыка.

4.3. По материалам данного выпуска выбирается:

- группа прочности труб (см. п. 4.5),
- тип основания;
- степень уплотнения грунтов засыпки.

4.4. ГОСТ 20054-82 предусматривает несколько равно-прочных вариантов толщин стенок и, соответственно, марок бетона труб одной группы прочности. Выбор одного из вариантов производится в зависимости от наличия труб в районе строительства.

инв. № подл. Подпись и дата. Взам. инв. №

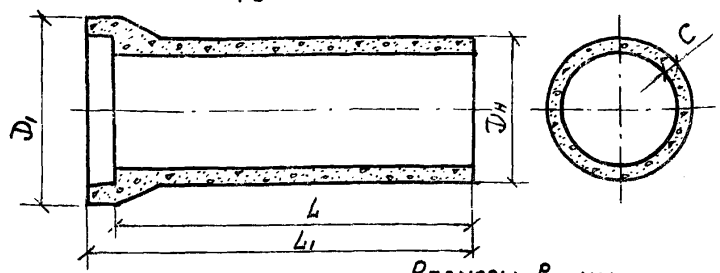
З. 008. I - 8 - 00 ПЗ

Лист

9

18312 12

### Трубы типа ТБ



Размеры в мм

Dy	Марка бетона на растяжение		Наружный диаметр		Толщина стенки с	Полезная длина трубы L	Полная длина L1	Объем бетона трубы м³
	Группа прочности		Трубы Dн	Раструба Dв				
	1	2						
100	P20	—	150	240	25	1000	1050	0.012
	P30	—	140	220	20			0.009
150	P20	—	220	330	35	1000	1050	0.023
	P25	—	210	310	30			0.019
	P30	—	200	290	25			0.016
200	P20	—	280	400	40	1500	1550	0.050
	P25	—	270	380	35			0.043
	P30	—	260	360	30			0.036
300	P20	—	410	560	55	1500	1580	0.105
	P25	P30	400	540	50			0.094
	P30	P40	390	520	45			0.083
400	P20	—	550	750	75	1500	1600	0.194
	P25	P30	530	710	65			0.166
	P30	—	510	670	55			0.138
500	P20	—	670	890	85	2000	2100	0.357
	P25	P30	650	850	75			0.303
	P30	—	630	810	65			0.259
600	P20	—	790	1030	95	2000	2100	0.474
	P25	P30	770	990	85			0.410
	P30	—	750	950	75			0.355
800	P20	—	1040	1330	120	2000	2110	0.804
	P25	P30	1010	1270	105			0.684
	P30	—	990	1230	95			0.608
1000	P20	—	1290	1630	145	2000	2110	1.220
	P25	P30	1250	1550	125			1.020
	P30	—	1230	1510	115			0.924
	P35	—	1210	1470	105			0.835

ИМБ и подл. Паспутьев И.В.А. Взам.инв.№

З.008.1-8-01

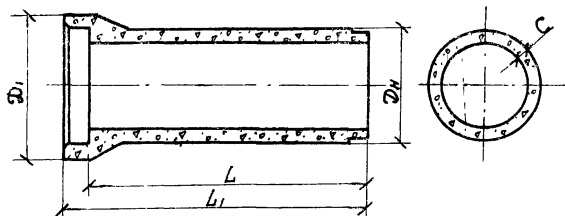
Нач. отд. Панюшев  
 Н. контр. Жлюпин  
 Р. сект. Эдельман  
 П. инж. пр. Жлюпин  
 Рук. бр. Руц  
 Ст. инж. Бузова

Основные характеристики  
 труб по ГОСТ 20054-82

стандарт	лист	листов
Р	1	4

СНОВАВОДКРИВЯ ПРОЕКТ

## Трубы типа ТБС



Размеры в мм

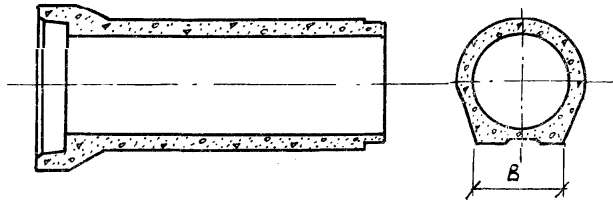
Ди	Марка бетона на растяжение		Наружный диаметр		Толщина стенки С	Полезная длина трубы L	Полная длина L1	Объем бетона трубы м³
	Группа прочности		Трубы Dн	раструба Dв				
	1	2						
400	P 20	P 30	550	700	75	1500	1645	0,196
	P 25	P 35	530	690	65			0,171
	P 30	—	510	665	55			0,144
500	P 20	P 25	670	845	85	2000	2155	0,355
	P 25	P 35	650	825	75			0,313
	P 30	—	630	805	65			0,269
600	P 20	P 30	790	975	95	2000	2155	0,471
	P 25	P 35	770	950	85			0,418
	P 30	—	750	935	75			0,365
800	P 20	P 30	1040	1245	120	2000	2165	0,779
	P 25	P 40	1010	1210	105			0,674
	P 30	—	990	1195	95			0,612
1000	P 20	P 30	1290	1525	145	2000	2175	1,200
	P 25	P 40	1250	1480	125			1,010
	P 30	—	1230	1465	115			0,935
	P 35	—	1210	1445	105			0,855

3.008.1-8-01

Лист

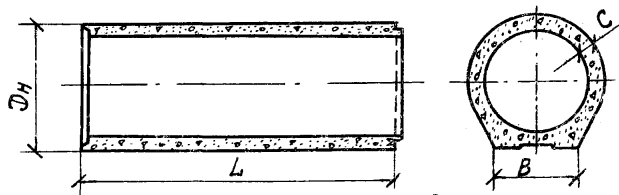
2

### Трубы типа ТБПС



Dy	Марка бетона на растяжение		Ширина подшвы B мм	Объем бетона м³
	Группа прочности			
	1	2		
600	P 30	P 30	560	0,525
	P 25	P 35	540	0,468
	P 30	—	520	0,414
800	P 20	P 30	730	0,874
	P 25	P 40	700	0,793
	P 30	—	680	0,696
1000	P 20	P 30	920	1,350
	P 25	P 40	880	1,150
	P 30	—	860	1,070
	P 35	—	840	0,984

### Трубы типа ТБПФ



Размеры в мм

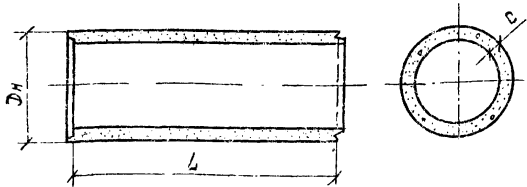
Dy	Марка бетона на растяжение		Наружный диаметр трубы Dн	Толщина стенки C	Полезная длина трубы L	Ширина подшвы B	Объем бетона трубы м³
	Группа прочности						
	1	2					
1000	P 20	P 30	1290	145	2000	920	1,220
	P 25	P 40	1250	125		880	1,060
	P 30	—	1230	115		860	0,962
	P 35	—	1210	105		840	0,882

Ш.И.И. подл.: Подпись и дата Взам инв.№

18.2.12 15



### Трубы типа ТБФ



Размеры в мм

Dy	Марка бетона на растяжение		Наружный диаметр трубы Dн	Толщина стенки C	Полезная длина трубы L	Объем бетона трубы м³
	Группа прочности					
	1	2				
300	P20	P30	410	55	1500	0,092
	P25	P35	400	50		0,082
	P30	P40	390	45		0,073
400	P20	P30	550	75	1500	0,167
	P25	P35	530	65		0,142
	P30	—	510	55		0,118
500	P20	P25	670	85	2000	0,310
	P25	P35	650	75		0,271
	P30	—	630	65		0,230
600	P20	P30	790	95	2000	0,414
	P25	P35	770	85		0,364
	P30	—	750	75		0,320
800	P20	P30	1040	120	2000	0,690
	P25	P40	1010	105		0,596
	P30	—	990	95		0,534

1. В таблицах данного чертежа показаны минимальные полезные длины труб, предусмотренные ГОСТ 20054-82. Трубы могут выпускаться и большей длины, кратной 500 мм.
2. Гесметрические размеры труб ТБФС принимаются по таблице для труб ТБС.
3. Трубы ТБС и ТБФС поставляются в комплекте с уплотняющими резиновыми кольцами.

ЧИФ. И ПОД. ПЕРМЬ И ВОЛО. ВЗЛОК. УИВ. А

Группы труб основания		Группы труб плужей		Временная нагрузка															
				НТ 60								НК 80							
				Способ опирания и тип уплотнения															
				Пл		75°		90°		120°		Пл		75°		90°		120°	
		н	п	н	п	н	п	н	п	н	п	н	п	н	п				
Г <sub>0-1</sub>	Г <sub>3-I</sub>	2,90	3,40	4,35	5,00	4,65	5,35	4,90	5,55	2,5	3,10	4,20	4,80	4,50	5,20	4,75	5,50		
	Г <sub>3-II</sub>	2,70	3,15	4,10	4,60	4,40	5,00	4,60	5,20	2,25	2,85	3,90	4,25	4,20	4,85	4,45	5,05		
	Г <sub>3-III</sub>	2,50	2,90	3,80	4,30	4,15	4,70	4,40	4,85	2,10	2,60	3,60	4,20	3,95	4,50	4,15	4,70		
	Г <sub>3-IV</sub>	2,20	2,60	3,40	3,85	3,60	4,15	3,75	4,35	—	2,20	3,10	3,60	3,40	3,95	3,55	4,15		
Г <sub>0-2</sub>	Г <sub>3-I</sub>	2,35	2,80	3,75	4,30	4,20	4,85	4,50	5,05	—	2,40	3,50	4,10	4,00	4,65	4,40	4,90		
	Г <sub>3-II</sub>	2,20	2,55	3,55	4,10	4,00	4,50	4,20	4,70	—	2,10	3,25	3,80	3,75	4,30	4,00	4,60		
	Г <sub>3-III</sub>	2,00	2,40	3,30	3,80	3,70	4,20	3,95	5,00	—	1,80	3,00	3,55	3,45	4,00	3,70	4,40		
	Г <sub>3-IV</sub>	1,30	2,10	2,90	3,30	3,25	3,70	3,40	3,90	—	—	2,50	3,00	2,90	3,50	3,15	3,70		
Г <sub>0-3</sub>	Г <sub>3-I</sub>	1,75	2,40	3,25	3,75	3,65	4,20	4,05	4,65	—	—	2,90	3,50	3,40	3,95	3,85	4,50		
	Г <sub>3-II</sub>	1,10	2,20	3,00	3,45	3,40	3,90	3,80	4,40	—	—	2,65	3,20	3,10	3,70	3,55	4,10		
	Г <sub>3-III</sub>	—	1,90	2,80	3,30	3,20	3,70	3,60	4,10	—	—	2,40	2,95	2,85	3,40	3,40	3,80		
	Г <sub>3-IV</sub>	—	1,20	2,40	2,80	2,85	3,20	3,10	3,55	—	—	1,90	2,50	2,40	2,90	2,80	3,40		
Г <sub>0-4</sub>	Г <sub>3-I</sub>	—	1,25	2,75	3,20	3,15	3,65	3,70	4,40	—	—	2,30	2,90	2,75	3,40	3,50	4,10		
	Г <sub>3-II</sub>	—	—	2,50	2,85	3,00	3,40	3,50	4,00	—	—	2,00	2,55	2,60	3,15	3,20	3,75		
	Г <sub>3-III</sub>	—	—	2,35	2,75	2,80	3,20	3,35	3,70	—	—	1,50	2,30	2,30	2,85	3,00	3,50		
	Г <sub>3-IV</sub>	—	—	1,95	2,30	2,35	2,75	2,80	3,25	—	—	—	1,75	1,75	2,40	2,50	3,00		

н - нормальное уплотнение  
п - повышенное уплотнение

Инв № подл. Подпись и дата. Зам. инв №

Нач. отд. Ланкошев  
Нормкан. Хлюпин  
Рук. сект. Эдельман  
Гл. инж. пр. Хлюпин  
Рук. бриг. Рилс  
Ст. инж. Бурава

3. 008. I-8-02

Максимально допустимая глубина заложения в м до верха трубопровода Ду 300 мм I. группа прочности

Стадия	Лист	Листов
р	1	1

СПОЗВОДК АНАЛПРОЕКТ

Группы фундаментов основания	Группы фундаментов защипки	Временная нагрузка																
		НТ 60								НК-80								
		Способ опирания и тип уплотнения																
		Пл		75°		90°		120°		Пл		75°		90°		120°		
н	п	н	п	н	п	н	п	н	п	н	п	н	п	н	п			
Г <sub>0-1</sub>	Г <sub>3</sub> -I	4.65	5.25	-	-	-	-	-	-	4.50	5.15	-	-	-	-	-		
	Г <sub>3</sub> -II	4.40	5.00	-	-	-	-	-	-	4.20	4.80	-	-	-	-	-		
	Г <sub>3</sub> -III	4.10	4.65	5.80	-	-	-	-	-	3.90	4.50	5.70	-	-	-	-		
	Г <sub>3</sub> -IV	3.60	4.20	5.10	5.70	5.40	-	5.60	-	3.40	3.90	5.00	5.65	5.35	-	5.50	-	
Г <sub>0-2</sub>	Г <sub>3</sub> -I	3.95	4.50	5.75	-	-	-	-	-	3.70	4.30	5.60	-	-	-	-		
	Г <sub>3</sub> -II	3.70	4.20	5.50	-	-	-	-	-	3.40	4.00	5.30	-	-	-	-		
	Г <sub>3</sub> -III	3.45	3.80	5.10	5.70	5.65	-	5.95	-	3.20	3.70	4.95	5.60	5.50	-	5.70	-	
	Г <sub>3</sub> -IV	3.00	3.50	4.50	5.10	4.95	5.60	5.15	5.75	2.70	3.25	4.30	4.95	4.80	5.50	5.00	5.65	
Г <sub>0-3</sub>	Г <sub>3</sub> -I	3.45	3.85	5.00	5.65	5.60	-	-	-	3.15	3.65	4.85	5.55	5.40	-	-		
	Г <sub>3</sub> -II	3.20	3.60	4.75	5.40	5.25	5.85	5.70	-	2.80	3.40	4.60	5.20	5.10	5.75	5.55	-	
	Г <sub>3</sub> -III	3.00	3.40	4.45	5.00	4.95	5.50	5.35	-	2.55	3.15	4.30	4.85	4.80	4.45	5.20	-	
	Г <sub>3</sub> -IV	2.50	2.90	3.90	4.35	4.30	4.90	4.70	5.30	2.25	2.65	3.70	4.25	4.15	4.80	4.55	5.20	
Г <sub>0-4</sub>	Г <sub>3</sub> -I	2.75	3.20	4.40	4.85	4.95	5.60	5.60	-	2.30	2.90	4.20	4.75	4.80	5.50	5.40	-	
	Г <sub>3</sub> -II	2.50	2.95	4.15	4.70	4.70	5.20	5.25	-	2.10	2.60	3.90	4.50	4.50	5.10	5.15	-	
	Г <sub>3</sub> -III	2.35	2.80	3.85	4.35	4.40	4.95	5.00	5.60	1.70	2.40	3.60	4.15	4.20	4.75	5.00	5.40	
	Г <sub>3</sub> -IV	2.00	2.40	3.30	3.75	3.70	4.45	4.35	5.00	-	2.00	3.00	3.60	3.55	4.20	4.15	4.75	
н - нормальное уплотнение п - повышенное уплотнение																		
3. 008. I - 8 - 03																		
Нач. отд.	Панюшев															Статья	Лист	Листов
Нормокон.	Хлюпин															Р	1	1
Рук. сект.	Эдельман															СООЗВОДОКАНАЛПРОЕКТ		
Гл. инж. пр.	Хлюпин																	
Рук. бриг.	Рипс																	
Ст. инж.	Бурова																	

Максимально допустимая глубина заложения в м до верха трубопровода Ду 300 мм  
2 группа прочности

Временная нагрузка

18

НТ 60

НК 80

Способ опирания и тип уплотнения

Группы грунтов оснований	Группы грунтов засыпки	Пл		75°		90°		120°		Пл		75°		90°		120°	
		н	п	н	п	н	п	н	п	н	п	н	п	н	п	н	п
		Т <sub>0-1</sub>	Т <sub>3-I</sub>	2.40	2.85	3.75	4.30	4.10	4.70	4.30	4.90	1.50	2.45	3.50	4.15	3.85	4.50
Т <sub>3-II</sub>	2.20		2.60	3.50	4.00	3.85	4.35	4.05	4.55	—	2.15	3.25	3.80	3.60	4.15	3.80	4.40
Т <sub>3-III</sub>	2.05		2.45	3.30	3.80	3.60	4.05	3.75	4.30	—	1.90	3.00	3.50	3.35	3.90	3.55	4.10
Т <sub>3-IV</sub>	1.20		2.10	2.85	3.30	3.10	3.60	3.25	3.80	—	—	2.50	3.00	2.85	3.40	3.05	3.50
Т <sub>0-2</sub>	Т <sub>3-I</sub>	1.65	2.30	3.25	3.75	3.65	4.20	3.85	4.40	—	—	2.90	3.50	3.40	4.00	3.70	4.25
	Т <sub>3-II</sub>	—	2.10	3.00	3.50	3.45	3.90	3.60	4.15	—	—	2.65	3.20	3.15	3.70	3.40	3.95
	Т <sub>3-III</sub>	—	1.80	2.80	3.30	3.20	3.65	3.40	3.85	—	—	2.45	3.00	2.90	3.40	3.15	3.75
	Т <sub>3-IV</sub>	—	1.05	2.40	2.85	2.80	3.20	2.95	3.40	—	—	1.95	2.45	2.40	2.95	2.65	3.20
Т <sub>0-3</sub>	Т <sub>3-I</sub>	—	1.50	2.75	3.20	3.15	3.60	3.55	3.05	—	—	2.25	2.85	2.75	3.35	3.25	3.85
	Т <sub>3-II</sub>	—	—	2.50	3.00	2.90	3.35	3.30	3.75	—	—	2.00	2.55	2.50	3.10	3.10	3.50
	Т <sub>3-III</sub>	—	—	2.35	2.75	2.70	3.15	3.10	3.50	—	—	1.55	2.35	2.30	2.80	2.75	3.30
	Т <sub>3-IV</sub>	—	—	2.00	2.40	2.30	2.70	2.65	3.10	—	—	1.85	1.65	2.40	2.30	2.80	
Т <sub>0-4</sub>	Т <sub>3-I</sub>	—	—	2.30	2.70	2.70	3.15	3.20	3.70	—	—	—	2.25	2.20	2.80	2.90	3.45
	Т <sub>3-II</sub>	—	—	2.05	2.50	2.50	2.90	3.05	3.45	—	—	—	1.85	2.00	2.50	2.65	3.20
	Т <sub>3-III</sub>	—	—	1.80	2.30	2.30	2.70	2.80	3.25	—	—	—	—	—	2.25	2.40	2.95
	Т <sub>3-IV</sub>	—	—	—	1.90	1.90	2.35	2.40	2.80	—	—	—	—	—	1.70	2.00	2.45

н - нормальное уплотнение  
п - повышенное уплотнение

3. 008. I - 8 - 04

Нач. отд. Панюшев  
Нормакан Хлюпин  
Рук сект Эдельман  
Тл инж пр. Хлюпин  
Рук бриг Рипс  
Ст инж Бурова

Максимально допустимая глубина заложения в м до верха трубопровода Ду 400 мм I группа прочности

Стация Лист Листов  
Р 1 1  
СОВСВОДКАНАЛПРОЕКТ

Группы грунтово-основания		Группы грунтово-засыпки		Временная нагрузка															
				НГ 60								НК 80							
				Способ опирания и тип уплотнения															
				ПЛ		75°		90°		120°		ПЛ		75°		90°		120°	
		Н	П	Н	П	Н	П	Н	П	Н	П	Н	П	Н	П	Н	П		
Г <sub>0-1</sub>	Г <sub>3</sub> -I	4.00	4.60	5.75	—	—	—	—	—	3.80	4.40	5.60	—	—	—	—	—		
	Г <sub>3</sub> -II	3.80	4.30	5.45	—	5.80	—	—	—	3.50	4.10	5.30	—	5.70	—	—	—		
	Г <sub>3</sub> -III	3.50	4.00	5.10	5.70	5.45	—	5.70	—	3.25	3.80	5.00	5.55	5.35	—	5.60	—		
	Г <sub>3</sub> -IV	3.05	3.50	4.50	5.10	4.80	5.40	5.10	5.65	2.70	3.30	4.30	4.90	4.65	5.30	4.90	5.55		
Г <sub>0-2</sub>	Г <sub>3</sub> -I	3.35	3.90	5.00	5.70	5.60	—	5.90	—	3.05	3.65	4.90	5.60	5.45	—	5.75	—		
	Г <sub>3</sub> -II	3.20	3.60	4.75	5.40	5.30	5.95	5.55	—	2.80	3.30	4.60	5.25	5.20	5.80	5.40	—		
	Г <sub>3</sub> -III	3.00	3.40	4.40	5.10	5.00	5.60	5.20	5.85	2.55	3.10	4.30	4.85	4.80	5.40	5.10	5.70		
	Г <sub>3</sub> -IV	2.50	2.90	3.85	4.45	4.35	4.95	4.60	5.20	2.10	2.60	3.65	4.30	4.20	4.80	4.40	5.05		
Г <sub>0-3</sub>	Г <sub>3</sub> -I	2.80	3.30	4.40	5.00	4.90	5.50	5.40	—	2.40	3.00	4.20	4.80	4.70	5.40	5.25	5.95		
	Г <sub>3</sub> -II	2.60	3.10	4.15	4.70	4.60	5.20	5.10	5.70	2.20	2.70	3.90	4.50	4.40	5.10	4.95	5.60		
	Г <sub>3</sub> -III	2.40	2.85	3.85	4.40	4.30	4.90	4.75	5.35	1.90	2.50	3.60	4.20	4.10	4.70	4.60	5.20		
	Г <sub>3</sub> -IV	2.10	2.50	3.40	3.80	3.80	4.30	4.20	4.75	—	2.00	3.10	3.65	3.55	4.10	4.05	4.60		
Г <sub>0-4</sub>	Г <sub>3</sub> -I	2.30	2.70	4.75	4.30	4.30	4.90	5.00	5.65	—	2.25	3.50	4.15	4.10	4.80	4.85	5.50		
	Г <sub>3</sub> -II	2.10	2.50	3.50	4.00	4.05	4.60	4.70	5.30	—	1.90	3.30	3.80	3.85	4.40	4.55	5.20		
	Г <sub>3</sub> -III	1.80	2.30	3.30	3.80	3.80	4.30	4.40	5.00	—	—	3.00	3.50	3.60	4.10	4.25	4.85		
	Г <sub>3</sub> -IV	—	1.90	2.85	3.30	3.30	3.80	3.90	4.40	—	—	2.50	3.00	3.00	3.60	3.65	4.25		

Н - нормальное уплотнение

П - повышенное уплотнение

3. 008. I - 8 - 05

Нач. отд. Панюшев  
 Нормкон. Хлюпин  
 Рук. сект. Эдельман  
 Гл. инж. пр. Хлюпин  
 Рук. бриг. Рилс  
 Ст. инж. Бурова

Максимально допустимая глубина  
 заложения в м до верха  
 трубопровода Ду400мм  
 2 группа прочности

Стадия	Лист	Листов
Р	1	1

СОЮЗВОДОКАНАЛПРОЕКТ

Группы грунтов основания		Группы грунтов засыпки		Временная нагрузка															
				НГ - 60								НК - 80							
				Способ опирания и тип уплотнения															
				Пл		75°		90°		120°		Пл		75°		90°		120°	
н	п	ч	п	н	п	н	п	н	п	н	п	н	п	н	п				
Г <sub>6</sub> -1	Г <sub>3</sub> -I	1.80	2.40	3.20	3.70	3.50	4.00	3.75	4.30	—	—	2.90	3.50	3.30	3.85	3.50	4.10		
	Г <sub>3</sub> -II	1.00	2.20	3.00	3.50	3.30	3.80	3.50	4.00	—	—	2.60	3.20	3.00	3.50	3.25	3.80		
	Г <sub>3</sub> -III	—	2.00	2.80	3.25	3.10	3.60	3.30	3.75	—	—	2.40	2.90	2.70	3.30	3.00	3.50		
	Г <sub>3</sub> -IV	—	1.15	2.40	2.90	2.70	3.10	2.85	3.30	—	—	1.80	2.50	2.30	2.80	2.50	3.05		
Г <sub>6</sub> -2	Г <sub>3</sub> -I	—	1.50	2.80	3.25	3.15	3.65	3.40	3.90	—	—	2.35	2.90	2.75	3.40	3.10	3.65		
	Г <sub>3</sub> -II	—	—	2.50	3.00	2.90	3.40	3.15	3.60	—	—	2.05	2.60	2.50	3.10	2.85	3.35		
	Г <sub>3</sub> -III	—	—	2.40	2.80	2.70	3.20	2.90	3.35	—	—	1.50	2.35	2.30	2.85	2.60	3.10		
	Г <sub>3</sub> -IV	—	—	2.00	2.40	2.30	2.75	2.50	2.95	—	—	1.90	1.70	2.40	2.15	2.65	—		
Г <sub>6</sub> -3	Г <sub>3</sub> -I	—	—	2.30	2.75	2.65	3.15	3.05	3.55	—	—	—	2.30	2.20	2.80	2.70	3.30		
	Г <sub>3</sub> -II	—	—	2.10	2.50	2.40	2.85	2.85	3.30	—	—	—	1.90	1.70	2.50	2.40	2.95		
	Г <sub>3</sub> -III	—	—	1.75	2.30	2.25	2.70	2.65	3.05	—	—	—	—	—	2.20	2.20	2.70		
	Г <sub>3</sub> -IV	—	—	—	1.95	1.80	2.30	2.25	2.65	—	—	—	—	—	1.55	1.50	2.30		
Г <sub>6</sub> -4	Г <sub>3</sub> -I	—	—	1.40	2.30	2.20	2.70	2.75	3.20	—	—	—	—	—	2.20	2.30	2.90		
	Г <sub>3</sub> -II	—	—	—	2.05	2.00	2.50	2.55	3.00	—	—	—	—	—	1.80	2.10	2.60		
	Г <sub>3</sub> -III	—	—	—	1.60	1.70	2.30	2.40	2.80	—	—	—	—	—	—	1.65	2.40		
	Г <sub>3</sub> -IV	—	—	—	—	—	1.90	2.05	2.40	—	—	—	—	—	—	—	1.90		

н - нормальное уплотнение  
п - повышенное уплотнение

Шифр №: лодка, Подпись и дата. Взам. шифр №:

Начальн. Панюшев  
Нармаков Хлыщев  
Рук. сект. Эдельман  
Ин. инж. пр. Хлыщев  
Рук. б-на. Рук.  
Ст. инж. Бурова

3. 008. I - 8 - 06

Максимально допустимая глубина  
заложения в м до верха  
тауборовада д.у 500мм  
I группа прочности

Стация	Лист	Листов
Р	1	1
ПРОЕКТОР: КИЧАЕВ ПРОЕКТ		

Группы грунтов основания	Группы грунтов засыпки	Временная нагрузка															
		НТ 60								НК 80							
		Способ опирания и тип уплотнения															
		ПЛ		75°		90°		120°		ПЛ		75°		90°		120°	
н	п	н	п	н	п	н	п	н	п	н	п	н	п	н	п		
Т <sub>0-1</sub>	Г <sub>3</sub> -I	3.60	4.10	5.20	5.90	5.60	—	5.90	—	3.30	3.85	5.10	5.75	5.50	—	5.75	—
	Г <sub>3</sub> -II	3.35	3.80	4.90	5.55	5.30	5.95	5.55	—	3.05	3.60	4.80	5.40	5.20	5.80	5.40	—
	Г <sub>3</sub> -III	3.10	3.60	4.60	5.20	4.95	5.60	5.20	5.85	2.80	3.30	4.50	5.00	4.80	5.50	5.05	5.75
	Г <sub>3</sub> -IV	2.70	3.15	4.05	4.60	4.30	4.90	4.55	5.20	2.30	2.80	3.85	4.40	4.20	4.80	4.40	5.05
Т <sub>0-2</sub>	Г <sub>3</sub> -I	3.00	3.45	4.60	5.20	5.10	5.70	5.40	—	2.60	3.20	4.40	5.10	4.90	5.60	5.25	5.95
	Г <sub>3</sub> -II	2.75	3.20	4.30	4.90	4.80	5.40	5.10	5.70	2.30	2.90	4.15	4.70	4.60	5.30	4.90	5.55
	Г <sub>3</sub> -III	2.60	3.00	4.00	4.60	4.50	5.10	4.75	5.35	2.10	2.60	3.80	4.40	4.30	4.90	4.60	5.20
	Г <sub>3</sub> -IV	2.20	2.60	3.50	4.00	3.90	4.55	4.15	4.75	—	2.20	3.35	3.85	3.60	4.35	4.00	4.60
Т <sub>0-3</sub>	Г <sub>3</sub> -I	2.50	2.90	4.00	4.50	4.40	5.10	4.95	5.60	1.80	2.50	3.70	4.35	4.25	4.95	4.80	5.45
	Г <sub>3</sub> -II	2.30	2.70	3.70	4.20	4.15	4.75	4.65	5.25	—	2.30	3.50	4.00	3.95	4.60	4.50	5.10
	Г <sub>3</sub> -III	2.10	2.50	3.50	3.90	3.85	4.40	4.35	4.90	—	2.10	3.25	3.70	3.55	4.25	4.20	4.75
	Г <sub>3</sub> -IV	1.40	2.20	3.05	3.50	3.40	3.90	3.80	4.35	—	—	2.70	3.25	3.15	3.70	3.60	4.20
Т <sub>0-4</sub>	Г <sub>3</sub> -I	1.65	2.35	3.40	3.90	3.85	4.30	4.55	5.20	—	—	3.10	3.70	3.60	4.30	4.40	5.00
	Г <sub>3</sub> -II	1.05	2.15	3.25	3.60	3.55	4.20	4.25	4.85	—	—	2.80	3.35	3.35	3.95	4.10	4.65
	Г <sub>3</sub> -III	—	1.90	2.95	3.40	3.35	3.95	4.00	4.55	—	—	2.60	3.10	3.05	3.70	3.80	4.35
	Г <sub>3</sub> -IV	—	1.20	2.50	3.00	2.95	3.40	3.50	4.00	—	—	2.15	2.60	2.55	3.20	3.25	3.80

н - нормальное уплотнение  
п - повышенное уплотнение

Инв. № табл. Подпись и дата Взам. Инв. №

3. 008. I - 8 - 07

Нач. отд. Панюшев  
Рук. сект. Хлюпин  
Инж. па. Хлюпин  
Рук. бриг. Ригс  
Ст. инж. Бурова

Максимально допустимая глубина  
заложения в м до верха  
трубопровода Ду 500 мм  
2 группа прочности

Стадия. Лист Листов  
Р 1 1  
СООЗВОДОКАНАЛПРОЕКТ

Группы грунтов оснований		Группы грунтов засыпки		Временная нагрузка															
				НТ 60								НК 80							
				Способ опирания и тип уплотнения															
				Пл		75°		90°		120°		Пл		75°		90°		120°	
Н	П	Н	П	Н	П	Н	П	Н	П	Н	П	Н	П	Н	П				
Т <sub>0</sub> -1	Т <sub>3</sub> -I	-	1.95	2.75	3.30	3.10	3.60	3.35	3.85	-	-	2.35	3.00	2.15	3.35	3.05	3.60		
	Т <sub>3</sub> -II	-	1.20	2.55	3.00	2.90	3.40	3.15	3.60	-	-	2.05	2.50	2.50	3.15	2.80	3.35		
	Т <sub>3</sub> -III	-	-	2.35	2.90	2.70	3.15	2.90	3.35	-	-	2.00	2.35	2.30	2.80	2.55	3.10		
	Т <sub>3</sub> -IV	-	-	2.00	2.50	2.30	2.70	2.50	2.95	-	-	2.00	1.50	2.40	2.10	2.60			
Т <sub>0</sub> -2	Т <sub>3</sub> -I	-	-	2.0	2.85	2.80	3.25	3.00	3.50	-	-	2.40	2.30	2.90	2.60	3.20			
	Т <sub>3</sub> -II	-	-	2.20	2.60	2.55	3.00	2.80	3.25	-	-	2.20	2.10	2.60	2.40	2.90			
	Т <sub>3</sub> -III	-	-	2.00	2.40	2.30	2.75	2.60	3.05	-	-	1.80	1.70	2.40	2.20	2.70			
	Т <sub>3</sub> -IV	-	-	1.15	2.10	2.00	2.40	2.20	2.65	-	-	-	-	1.85	-	2.25			
Т <sub>0</sub> -3	Т <sub>3</sub> -I	-	-	1.75	2.40	2.25	2.70	2.70	3.15	-	-	-	-	2.30	2.25	2.8			
	Т <sub>3</sub> -II	-	-	1.10	2.15	2.00	2.50	2.50	2.95	-	-	-	-	2.00	2.05	2.50			
	Т <sub>3</sub> -III	-	-	-	1.95	1.85	2.30	2.35	2.75	-	-	-	-	-	-	2.35			
	Т <sub>3</sub> -IV	-	-	-	1.00	-	2.00	1.90	2.35	-	-	-	-	-	-	-			
Т <sub>0</sub> -4	Т <sub>3</sub> -I	-	-	-	1.70	1.60	2.30	2.45	2.85	-	-	-	-	-	1.60	2.45			
	Т <sub>3</sub> -II	-	-	-	1.00	2.10	2.25	2.65	-	-	-	-	-	-	-	2.20			
	Т <sub>3</sub> -III	-	-	-	-	-	1.90	2.10	2.45	-	-	-	-	-	-	2.15			
	Т <sub>3</sub> -IV	-	-	-	-	-	1.10	1.30	2.10	-	-	-	-	-	-	-			

Н - нормальное уплотнение  
 П - повышенное уплотнение

Подпись и дата  
 Взам. инв. №  
 Фев. № подл.

Нач. отд. Панюшев  
 Нач. сект. Эдельман  
 Гл. инж. пр. Хлюпин  
 Рук. бриг. Рипс  
 Ст. инж. Бурова

З. 008.1 - 8 - 08

Максимально-допустимая глубина  
 заложения в м до верха  
 трубопровода Ду 600мм  
 I группа прочности.

Стадия	Лист	Листов
Р	1	1

СОНЗВОДКВНАПРОЕКТ



Группы грунтов основания	Группы грунтов дамылки	Временная нагрузка															
		НГ 60								НК-80							
		Способ опирания и тип уплотнения															
		ПЛ		75°		90°		120°		ПЛ		75°		90°		120°	
н	п	н	п	н	п	н	п	н	п	н	п	н	п	н	п		
Т <sub>0</sub> -1	Т <sub>3</sub> -I	3.30	3.75	4.80	5.50	5.20	5.90	5.50	—	2.90	3.50	4.70	5.40	5.10	5.80	5.35	—
	Т <sub>3</sub> -II	3.00	3.50	4.60	5.15	5.00	5.50	5.20	5.85	2.60	3.20	4.40	5.00	4.75	5.40	5.05	5.70
	Т <sub>3</sub> -III	2.80	3.30	4.30	4.85	4.60	5.20	4.90	5.45	2.40	3.00	4.10	4.70	4.50	5.10	4.70	5.35
	Т <sub>3</sub> -IV	2.40	2.85	3.70	4.25	4.00	4.60	4.30	4.85	1.90	2.50	3.50	4.10	3.85	4.45	4.10	4.70
Т <sub>0</sub> -2	Т <sub>3</sub> -I	2.70	3.15	4.20	4.80	4.70	5.40	5.05	5.70	2.20	2.80	4.00	4.70	4.55	5.20	4.90	5.50
	Т <sub>3</sub> -II	2.50	2.90	4.00	4.50	4.50	5.00	4.75	5.35	1.80	2.50	3.75	4.40	4.30	4.90	4.55	5.20
	Т <sub>3</sub> -III	2.30	2.75	3.70	4.20	4.20	4.70	4.45	5.05	—	2.30	3.50	4.10	4.00	4.55	4.30	4.85
	Т <sub>3</sub> -IV	1.80	2.35	3.20	3.70	3.60	4.20	3.85	4.40	—	1.70	2.90	3.50	3.40	4.00	3.65	4.25
Т <sub>0</sub> -3	Т <sub>3</sub> -I	2.20	2.65	3.65	4.20	4.10	4.70	4.60	5.20	—	2.20	3.40	4.00	3.90	4.50	4.40	5.10
	Т <sub>3</sub> -II	2.00	2.40	3.40	3.90	3.85	4.40	4.35	4.90	—	1.60	3.10	3.70	3.55	4.20	4.15	4.75
	Т <sub>3</sub> -III	1.60	2.25	3.20	3.70	3.60	4.10	4.05	4.60	—	—	2.90	3.40	3.30	3.90	3.85	4.40
	Т <sub>3</sub> -IV	—	1.75	2.75	3.20	3.10	3.60	3.55	4.05	—	—	2.40	2.85	2.75	3.40	3.30	3.85
Т <sub>0</sub> -4	Т <sub>3</sub> -I	—	2.10	3.05	3.60	3.55	4.10	4.25	4.80	—	—	2.70	3.30	3.30	3.90	4.05	4.65
	Т <sub>3</sub> -II	—	1.60	2.90	3.30	3.40	3.80	4.00	4.50	—	—	2.50	3.00	3.05	3.60	3.75	4.35
	Т <sub>3</sub> -III	—	1.20	2.70	3.10	3.20	3.60	3.70	4.25	—	—	2.50	3.00	3.05	3.60	3.50	4.05
	Т <sub>3</sub> -IV	—	—	2.30	2.70	2.65	3.20	3.25	3.70	—	—	1.50	2.35	2.30	2.90	2.95	3.50

н - нормальное уплотнение  
п - повышенное уплотнение

Инв. № подл. Подпись и дата Взам. инв. №

Нач. отд. Панюшев

Норматив. Хлюпин

Рук. сект. Эдельман

Тех. инж. пр. Хлюпин

Рук. бриг. Рипс

Ст. инж. Бурова

3. 008. I-8-09

Максимально допустимая глубина  
заложения в м до верха  
трубопровода Ду 600 мм  
2 группа прочности.

Стадия Лист Листов  
Р I I

СОНЗВОДКАНАЛПРОЕКТ

Группы грунтов оснований		Временная нагрузка															
		НГ 60								НК 80							
		Способ опирания и тип уплотнения															
		пл		75°		90°		120°		пл		75°		90°		120°	
н	п	н	п	н	п	н	п	н	п	н	п	н	п	н	п		
Т <sub>0-1</sub>	Г <sub>3</sub> -I	—	—	2.25	2.70	2.50	3.00	2.80	3.30	—	—	—	2.30	2.05	2.50	2.40	2.95
	Г <sub>3</sub> -II	—	—	2.10	2.45	2.35	2.75	2.60	3.05	—	—	—	1.80	—	2.35	2.15	2.65
	Г <sub>3</sub> -III	—	—	1.75	2.25	2.20	2.60	2.40	2.85	—	—	—	—	—	2.15	1.85	2.45
	Г <sub>3</sub> -IV	—	—	—	1.90	1.45	2.20	2.05	2.45	—	—	—	—	—	—	—	2.00
Т <sub>0-2</sub>	Г <sub>3</sub> -I	—	—	1.35	2.25	2.20	2.65	2.50	2.95	—	—	—	—	—	2.15	2.00	2.60
	Г <sub>3</sub> -II	—	—	—	2.00	2.00	2.40	2.30	2.50	—	—	—	—	—	1.60	—	2.25
	Г <sub>3</sub> -III	—	—	—	1.65	1.60	2.25	2.15	2.50	—	—	—	—	—	—	—	2.05
	Г <sub>3</sub> -IV	—	—	—	—	—	1.75	1.40	2.15	—	—	—	—	—	—	—	—
Т <sub>0-3</sub>	Г <sub>3</sub> -I	—	—	—	1.35	1.20	2.20	2.20	2.65	—	—	—	—	—	—	—	2.15
	Г <sub>3</sub> -II	—	—	—	—	—	1.90	2.05	2.40	—	—	—	—	—	—	—	1.50
	Г <sub>3</sub> -III	—	—	—	—	—	1.50	1.65	2.25	—	—	—	—	—	—	—	—
	Г <sub>3</sub> -IV	—	—	—	—	—	—	—	1.75	—	—	—	—	—	—	—	—
Т <sub>0-4</sub>	Г <sub>3</sub> -I	—	—	—	—	—	1.30	1.80	2.35	—	—	—	—	—	—	—	—
	Г <sub>3</sub> -II	—	—	—	—	—	—	1.15	2.15	—	—	—	—	—	—	—	—
	Г <sub>3</sub> -III	—	—	—	—	—	—	—	2.00	—	—	—	—	—	—	—	—
	Г <sub>3</sub> -IV	—	—	—	—	—	—	—	1.15	—	—	—	—	—	—	—	—

Н - нормальное уплотнение  
 П - повышенное уплотнение

№ по лодк. Подпись и дата Изм. инв. №

Нач. отд.	Панюшов	<i>[Signature]</i>
Нормокон.	Хлюпин	<i>[Signature]</i>
Рук. сект.	Эдельман	<i>[Signature]</i>
Тех. инж. пр.	Хлюпин	<i>[Signature]</i>
Рук. бриг.	Рипс	<i>[Signature]</i>
Ст. инж.	Бурава	<i>[Signature]</i>

З. 008. I - B - IO

Максимально допустимая глубина заложения в м до верха трубопровода Ду 800 мм  
 1 группа прочности.

Стадия	Лист	Листов
Р	1	1

СОИЗВОДКА И АЛПРОЕКТ

10  
 9  
 8  
 7  
 6  
 5  
 4  
 3  
 2  
 1

Группы грунтов оснований		Временная нагрузка															
		НГ 60								НК 80							
		Способ опирания и тип уплотнения															
		ПА		75°		90°		120°		ПА		75°		90°		120°	
Н	П	Н	П	Н	П	Н	П	Н	П	Н	П	Н	П	Н	П		
Г <sub>0-1</sub>	Г <sub>3</sub> -I	2.75	3.25	4.35	5.00	4.65	5.35	5.05	5.65	2.35	2.95	4.15	4.75	4.50	5.20	4.90	5.55
	Г <sub>3</sub> -II	2.55	3.05	4.05	4.65	4.40	5.05	4.75	5.30	2.20	2.65	3.85	4.45	4.25	4.90	4.55	5.20
	Г <sub>3</sub> -III	2.40	2.85	3.80	4.35	4.15	4.70	4.40	5.00	1.70	2.45	3.55	4.15	3.95	4.55	4.25	4.85
	Г <sub>3</sub> -IV	2.00	2.40	3.30	3.85	3.60	4.15	3.85	4.40	—	1.95	3.00	3.60	3.35	3.95	3.65	4.25
Г <sub>0-2</sub>	Г <sub>3</sub> -I	2.25	2.70	3.75	4.30	4.25	4.85	4.60	5.20	—	2.25	3.50	4.15	4.05	4.65	4.40	5.05
	Г <sub>3</sub> -II	2.05	2.45	3.50	4.05	3.95	4.50	4.30	4.85	—	1.85	3.25	3.80	3.75	4.35	4.10	4.65
	Г <sub>3</sub> -III	1.70	2.30	3.30	3.75	3.70	4.25	4.00	4.55	—	—	3.00	3.50	3.50	4.10	3.80	4.35
	Г <sub>3</sub> -IV	—	1.90	2.85	3.30	3.20	3.70	3.50	4.05	—	—	2.45	3.05	2.95	3.50	3.25	3.80
Г <sub>0-3</sub>	Г <sub>3</sub> -I	1.30	2.25	3.20	3.70	3.65	4.20	4.15	4.75	—	—	2.90	3.45	3.40	4.00	3.95	4.60
	Г <sub>3</sub> -II	—	2.00	3.00	3.45	3.40	3.90	3.90	4.45	—	—	2.60	3.20	3.15	3.70	3.70	4.25
	Г <sub>3</sub> -III	—	1.60	2.80	3.25	3.20	3.65	3.65	4.15	—	—	2.40	2.95	2.90	3.45	3.40	3.95
	Г <sub>3</sub> -IV	—	—	2.35	2.80	2.75	3.20	3.15	3.65	—	—	—	2.45	2.40	2.95	2.90	3.40
Г <sub>0-4</sub>	Г <sub>3</sub> -I	—	—	2.70	3.15	3.15	3.70	3.85	4.35	—	—	2.25	2.85	2.80	3.30	3.60	4.20
	Г <sub>3</sub> -II	—	—	2.50	2.95	2.95	3.40	3.55	4.10	—	—	2.00	2.50	2.55	3.15	3.30	3.85
	Г <sub>3</sub> -III	—	—	2.30	2.75	2.75	3.20	3.35	3.80	—	—	—	2.30	2.35	2.90	3.10	3.60
	Г <sub>3</sub> -IV	—	—	1.90	2.35	2.35	2.75	2.90	3.35	—	—	—	1.75	1.75	2.40	2.55	3.10

Н - нормальное уплотнение  
 П - повышенное уплотнение

3. 008. I - 8 - I I

Нач отв	Ланкушев	Р.Э.
Нормокан	Хлюпин	
Рук сект	Эдельмайер	
Гл инж пр	Хлюпин	
Рук бриг	Рипс	Р.Э.
Ст инж	Бурава	Л.Э.

Максимально допустимая глубина  
 заложения в м до верха  
 трубопровода  $\varnothing$  800 мм  
 2 группа прочности

Стадия	Лист	Листов
Р	1	1
СОИЗВОДОК ВИАППРОЕКТИ		

Временная нагрузка

26

Группы трубчатых оснований	Группы трубчатых засыпок	НК 60																НК 80															
		Способ опирания и тип уплотнения																															
		ПЛ		75°		90°		120°		ПЛ		75°		90°		120°		ПЛ		75°		90°		120°									
		н	п	н	п	н	п	н	п	н	п	н	п	н	п	н	п	н	п	н	п	н	п	н	п								
Г <sub>0-1</sub>	Г <sub>3</sub> -I	-	-	1.45	2.30	2.45	2.60	2.40	2.85	-	-	-	-	-	-	-	-	2.10	1.80	2.45													
	Г <sub>3</sub> -II	-	-	-	2.05	1.90	2.30	2.20	2.65	-	-	-	-	-	-	-	-	-	-	2.25													
	Г <sub>3</sub> -III	-	-	-	1.75	1.40	2.15	2.10	2.50	-	-	-	-	-	-	-	-	-	-	2.05													
	Г <sub>3</sub> -IV	-	-	-	-	-	1.55	1.35	2.20	-	-	-	-	-	-	-	-	-	-	-													
Г <sub>0-2</sub>	Г <sub>3</sub> -I	-	-	-	1.60	1.40	2.20	2.20	2.55	-	-	-	-	-	-	-	-	-	-	2.10													
	Г <sub>3</sub> -II	-	-	-	-	-	2.00	1.80	2.30	-	-	-	-	-	-	-	-	-	-	-													
	Г <sub>3</sub> -III	-	-	-	-	-	1.60	1.50	2.20	-	-	-	-	-	-	-	-	-	-	-													
	Г <sub>3</sub> -IV	-	-	-	-	-	-	-	1.60	-	-	-	-	-	-	-	-	-	-	-													
Г <sub>0-3</sub>	Г <sub>3</sub> -I	-	-	-	-	-	1.35	1.55	2.25	-	-	-	-	-	-	-	-	-	-	-													
	Г <sub>3</sub> -II	-	-	-	-	-	-	-	2.05	-	-	-	-	-	-	-	-	-	-	-													
	Г <sub>3</sub> -III	-	-	-	-	-	-	-	1.75	-	-	-	-	-	-	-	-	-	-	-													
	Г <sub>3</sub> -IV	-	-	-	-	-	-	-	-	-	-	-	-	-	-	-	-	-	-	-													
Г <sub>0-4</sub>	Г <sub>3</sub> -I	-	-	-	-	-	-	-	2.00	-	-	-	-	-	-	-	-	-	-	-													
	Г <sub>3</sub> -II	-	-	-	-	-	-	-	1.35	-	-	-	-	-	-	-	-	-	-	-													
	Г <sub>3</sub> -III	-	-	-	-	-	-	-	1.00	-	-	-	-	-	-	-	-	-	-	-													
	Г <sub>3</sub> -IV	-	-	-	-	-	-	-	-	-	-	-	-	-	-	-	-	-	-	-													

н - нормальное уплотнение  
п - повышенное уплотнение

Инв. № подл. Подпись и дата. Взам. инв. №

Нач. отд. Панюшев  
Нормомак Хлюпин  
Рук. сект. Эдельман  
Тл. инж. пр. Хлюпин  
Рук. бриг. Рипс  
Ст. инж. Бурова

3. 008. I-8-1Z

Максимально допустимая глубина заложения в м до верха трубопровода Ду 1000 мм 1 группа прочности.

Стадия Лист Листов  
Р 1 1  
СОИЗВОДКАНАПРОЕКТ

Группы грунтов оснований		Временная нагрузка															
		НГ 60								НК-80							
		Способ вытравливания и тип уплотнения															
		Пл		75°		90°		120°		Пл		75°		90°		120°	
Н	П	Н	П	Н	П	Н	П	Н	П	Н	П	Н	П	Н	П		
Г <sub>0-1</sub>	Г <sub>3</sub> -I	2.40	2.95	4.00	4.55	4.30	4.95	4.70	5.25	1.75	2.45	3.75	4.35	4.15	4.75	4.50	5.15
	Г <sub>3</sub> -II	2.25	2.70	3.70	4.25	4.05	4.65	4.40	5.00	—	2.20	3.45	4.05	3.85	4.45	4.20	4.80
	Г <sub>3</sub> -III	2.05	2.45	3.45	3.95	3.80	4.30	4.10	4.70	—	2.05	3.00	3.80	3.55	4.20	3.90	4.50
	Г <sub>3</sub> -IV	1.25	2.10	3.00	3.45	3.25	3.80	3.60	4.15	—	—	2.65	3.20	3.05	3.60	3.35	3.95
Г <sub>0-2</sub>	Г <sub>3</sub> -I	1.80	2.35	3.40	4.00	3.90	4.50	4.25	4.80	—	—	3.15	3.80	3.70	4.30	4.05	4.65
	Г <sub>3</sub> -II	1.00	2.15	3.15	3.65	3.65	4.15	4.00	4.50	—	—	2.85	3.40	3.40	4.00	3.75	4.30
	Г <sub>3</sub> -III	—	2.05	2.95	3.45	3.40	3.95	3.75	4.20	—	—	3.15	3.10	3.70	3.50	4.00	
	Г <sub>3</sub> -IV	—	1.15	2.50	3.00	2.90	3.40	3.25	3.75	—	—	2.15	2.70	2.60	3.15	2.95	3.50
Г <sub>0-3</sub>	Г <sub>3</sub> -I	—	1.75	2.90	3.40	3.35	3.85	3.85	4.40	—	—	2.50	3.10	3.05	3.65	3.60	4.25
	Г <sub>3</sub> -II	—	—	2.65	3.15	3.10	3.60	3.65	4.10	—	—	—	2.85	2.80	3.35	3.35	3.90
	Г <sub>3</sub> -III	—	—	2.50	2.95	2.90	3.35	3.40	3.85	—	—	2.05	2.60	2.50	3.10	3.15	3.60
	Г <sub>3</sub> -IV	—	—	2.10	2.50	2.45	2.90	2.95	3.40	—	—	—	2.15	2.05	2.55	2.60	3.15
Г <sub>0-4</sub>	Г <sub>3</sub> -I	—	—	2.40	2.90	2.90	3.35	3.55	4.05	—	—	1.65	2.45	2.50	3.10	3.25	3.80
	Г <sub>3</sub> -II	—	—	2.20	2.60	2.65	3.15	3.30	3.75	—	—	—	2.20	2.20	2.75	3.00	3.55
	Г <sub>3</sub> -III	—	—	2.05	2.45	2.50	2.95	3.10	3.55	—	—	—	2.00	2.05	2.55	2.75	3.30
	Г <sub>3</sub> -IV	—	—	1.25	2.10	2.10	2.50	2.65	3.10	—	—	—	—	—	2.10	2.25	2.80

Н - нормальное уплотнение  
П - повышенное уплотнение

3. 008. I-8-13

ач. отд. Панюшев  
пр.макон. Хлюпин  
ик. сект. Эдельман  
инж. пр. Хлюпин  
ик. брига. Рипс  
т. инж. Бурова

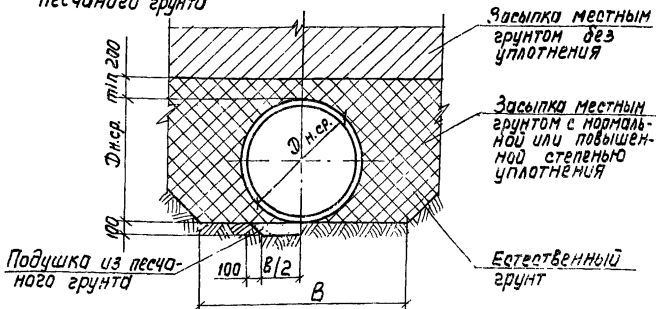
Максимально допустимая глубина  
залажения в м до верха  
трубопровода Ду 1000 мм  
2 группа прочности

Стадия	Лист	Листов
Р	1	1

СОЗВОДОКАВАЛПРОЕКТ

18312 28

Круглые трубы с  
плоским грунтовым основанием  
с подушкой из  
песчаного грунта



Диаметр условного прохода D <sub>у</sub> , мм	Средний наружный диаметр D <sub>н.ср.</sub> , мм	Ширина траншеи, B <sup>н</sup> , мм		Объем засыпки пазух с уплотнением	В траншее с откосами					Ширина песчаной подушки "B", мм	Объем подушки из песчаного грунта V <sub>п</sub> , м <sup>3</sup>	
		Скреплениями мм	Соткосами мм		В траншее с креплениями м <sup>3</sup>	В траншее с откосами						
						1:1,5 м <sup>3</sup>	1:1,25 м <sup>3</sup>	1:1 м <sup>3</sup>	1:0,75 м <sup>3</sup>			1:0,5 м <sup>3</sup>
100	145	745	645	2,4	3,8	3,6	3,2	3,0	2,6	180	0,3	
150	210	810	710	3,0	5,2	4,6	4,2	3,8	3,4	220	0,3	
200	270	870	770	3,5	6,6	6,0	5,4	4,8	4,3	220	0,3	
300	395	995	895	4,7	9,5	8,5	7,6	6,8	5,9	260	0,4	
400	520	1120	1020	5,9	13,0	11,7	10,4	9,1	7,8	300	0,4	
500	642	1242	1142	7,2	17,0	15,2	13,5	11,7	9,9	340	0,4	
600	762	1762	1262	12,4	21,4	19,1	16,8	14,5	12,2	380	0,5	
800	1005	2005	1505	16,3	32,0	28,4	24,8	21,1	17,5	470	0,5	
1000	1245	2245	1745	20,3	44,4	39,2	34,0	28,7	23,5	560	0,7	

В.З.М. И.М.И.

Подпись и дата

Ш.В.И. М.В.И.

3.008.1-8-14

Способы укладки труб  
и объемы земляных работ

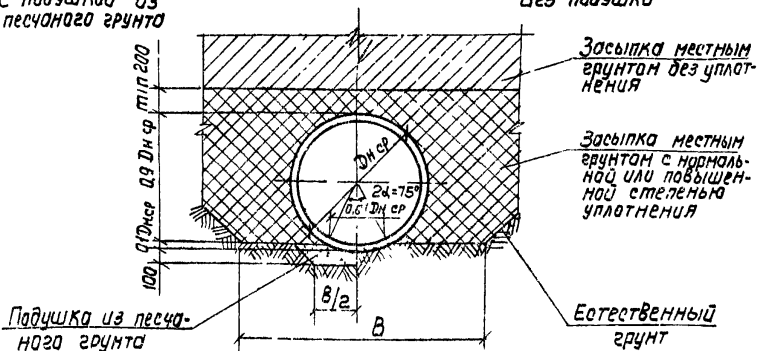
Стация	Линей		Линей
	Р	1	
СОЮЗВОДКАНАЛПРОЕКТ			

18312 29

**Круглые трубы  
с профилированным грунтовым основанием  
с углом охвата 75°**

С подушкой из  
песчаного грунта

Без подушки



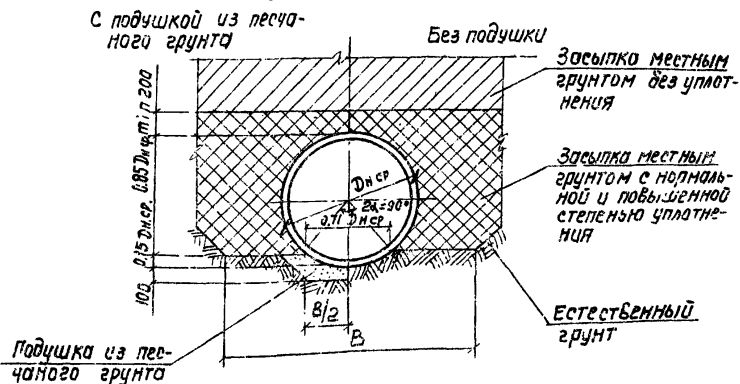
Диаметр условного прохода Dу мм	Средний наружный диаметр Dн ср мм	Ширина траншеи „В” мм		Объем засыпки пауз с уплотнением					Ширина подушки мм	Объем подушки из песчаного грунта м³	
		Скрепления мм	С откосами мм	В траншее скрепления м³	В траншее с откосами						
					115 м³	1125 м³	11 м³	1075 м³			105 м³
300	395	995	895	44	84	76	69	61	53	260	0.5
400	520	1120	1020	54	114	103	92	81	70	300	0.6
500	642	1242	1142	66	148	133	118	103	88	340	0.7
600	762	1762	1262	112	183	156	156	127	107	380	0.7
800	1005	2005	1505	146	342	242	212	181	151	470	0.9
1000	1245	2245	1745	180	374	330	287	244	201	560	1.1

3.008.1-8-14

Лист

2

Круглые трубы с  
спрофилированным грунтовым основанием  
с углом охвата 90°



Диаметр ус- ловной тру- бы, мм	Средний но- минальный диаметр трубы, мм	Ширина тран- шеи, в"		Объем засыпки ниже с уплотнением	В траншее с откосами					Ширина дна траншеи, мм	Объем засыпки выше от- косов, м³	Объем засыпки ниже от- косов, м³	
		с креп- лениями, мм	с отко- сами, мм		В тран- шее с крепле- нием, м³	В траншее с откосами							
						1:1.5 м³	1:1.25 м³	1:1 м³	1:0.75 м³				1:0.5 м³
300	395	995	895	4.2	8.0	7.3	6.6	5.9	5.1	260	0.5		
400	520	1120	1020	5.2	10.8	9.8	8.8	7.7	6.7	300	0.6		
500	642	1242	1142	6.3	13.9	12.6	11.2	9.8	8.4	340	0.7		
600	762	1762	1262	10.8	17.4	15.6	13.8	12.0	10.2	380	0.9		
800	1005	2005	1505	14.0	25.4	22.6	19.8	17.0	14.2	470	1.1		
1000	1245	2245	1745	17.2	34.7	30.7	26.8	22.8	18.9	560	1.3		

Уч. и подл. Подпись и дата В.В.И.И.И.

3.008.1-8-14

Лист

3

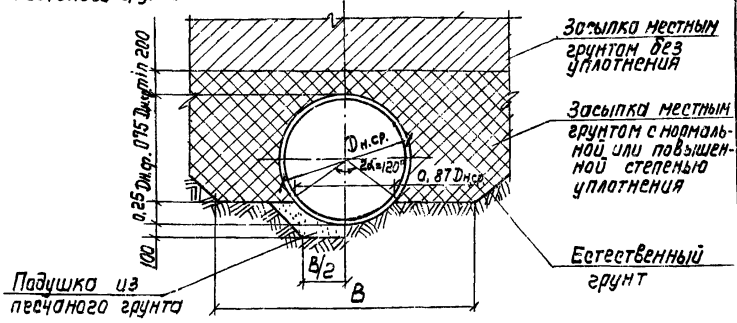
18312 27



Круглые трубы с  
спрофилированным грунтовым основанием  
с углом охвата 120°

С подушкой из  
песчаного грунта

Без подушки



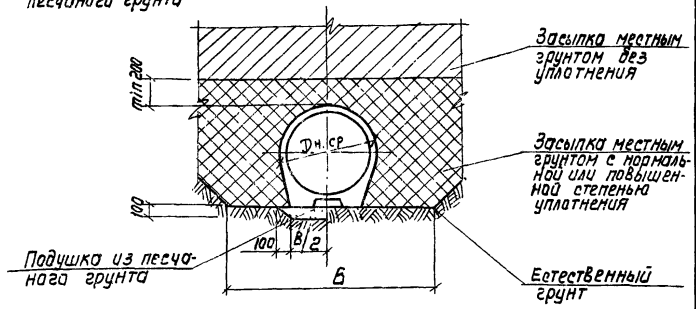
Диаметр условного прохода, мм	Средний, номинальный диаметр, мм	Ширина траншеи "В"		Объем засыпки позади с уплотнением						Ширина песчаной подушки, мм	Объем подушки из песчаного грунта, м <sup>3</sup>
		С креплениями, мм	С откосами, мм	В траншее с креплением, м <sup>3</sup>	В траншее с откосами						
					1:1.5, м <sup>3</sup>	1:1.25, м <sup>3</sup>	1:1, м <sup>3</sup>	1:0.75, м <sup>3</sup>	1:0.5, м <sup>3</sup>		
300	395	995	895	3.9	7.1	6.5	5.9	5.3	4.7	260	0.7
400	520	1120	1020	4.9	9.5	8.6	7.8	6.9	6.1	300	0.8
500	642	1242	1142	5.8	12.1	10.9	9.8	8.6	7.5	340	0.9
600	762	1762	1262	9.8	14.9	13.4	11.9	10.5	9.0	380	1.0
800	1005	2005	1505	12.7	21.5	19.2	16.9	14.7	12.4	470	1.3
1000	1245	2245	1745	15.6	29.1	25.8	22.6	19.5	16.3	560	1.6

Шифр инв.л. Подпись и дата

# Трубы с подошвой

С подушкой из песчаного грунта

Без подушки

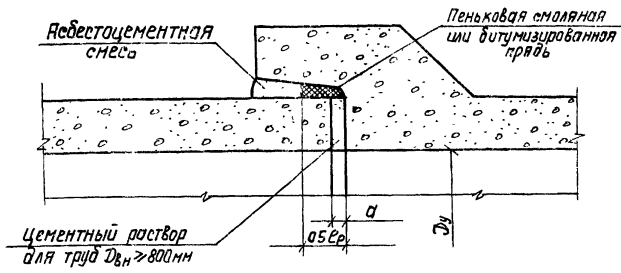


Диаметр условного прохода Ду мм	Средний наружный диаметр Dн.ср мм	Ширина траншеи "Б" мм		Объем засыпки пазух с уплотнениями							Ширина песчаной подушки мм	Объем подушки из песчаного грунта м³
		С креплениями мм	С откосами мм	В траншее с креплениями м³	В траншее с откосами							
					1:1.5 м³	1:1.25 м³	1:1 м³	1:0.75 м³	1:0.5 м³			
600	762	1762	1262	12.3	21.6	19.7	16.9	14.5	12.2	533	0.5	
800	1005	2005	1505	16.1	32.3	28.6	24.9	21.1	17.4	695	0.8	
1000	1245	2245	1745	20.0	44.9	39.5	34.2	28.8	23.4	875	1.0	

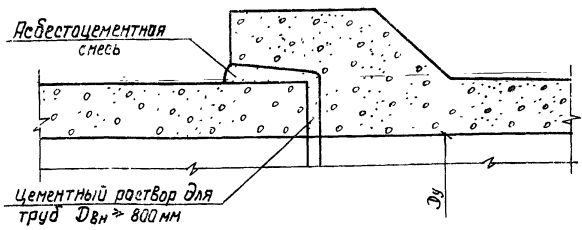
1. Общие требования к устройству основания и характеристики степени уплотнения грунтов засыпки указаны в пояснительной записке.
2. Объемы засыпки подсчитаны до высоты 0.2 м над уровнем верха трубы, на 10 п.м. трубопровода при ширине траншеи по СНиП III-8-76
3. В связи с тем, что ГОСТ 20054-82 предусмотрены для каждого Ду трубы разные толщины стенок, подсчет объемов засыпки произведен для их среднего значения, и соответственно, среднего значения наружного диаметра - Dн.ср.

Шифр и подл. / Подпись и дата / Взам. инв. №

# Жесткие стыковые соединения в канализационном трубопроводе



# в водосточном трубопроводе



## Состав асбестоцементной смеси:

1. Асбестовое волокно не ниже IV сорта - 30-35%
2. Портландцемент марки не ниже 400 - 65-70%
3. Вода (от массы сухой смеси) - 10-12%

Инв. и подл. Подпись и дата Взам. инв. №

Нач. отд.	Панюшев	<i>[Signature]</i>
Н. конт.	Жуков	<i>[Signature]</i>
Р. сект.	Зельман	<i>[Signature]</i>
Гл. инж. пр.	Жуков	<i>[Signature]</i>
рук. бриг.	Рилс	<i>[Signature]</i>
Ст. инж.	Бузова	<i>[Signature]</i>

3.008. 1-8- 15

стыковые соединения  
труб типа ТБ

Стадия	Лист	Листов
Р	1	4

СНЗВВОДОКАНАЛПРОЕКТ

Тип труб	Диаметр условно- го прохода труб  Dy, мм	Размеры, мм		Расход материалов на 10 стыков труб				
		d	0,5ep	В канализационном трубо- проводе			В водосточном трубопроводе	
				асбесто- цемент- ной смеси м <sup>3</sup>	смоляной пряди кг	цементно- го раствора м <sup>3</sup>	асбестоце- ментной смеси м <sup>3</sup>	цементно- го р-ра м <sup>3</sup>
ТБ	100	10	25	0.001	1.1	—	0.002	—
	150			0.003	2.2	—	0.005	—
	200			0.005	3.2	—	0.008	—
	300	10	40	0.012	10.0	—	0.021	—
	400			0.020	15.4	—	0.038	—
	500			0.028	19.8	—	0.046	—
	600	15	55	0.034	22	—	0.054	—
	800			0.047	33	0.033	0.077	0.033
	1000			0.059	40.7	0.052	0.096	0.052

Расход пеньковой смоляной пряди определен  
при плотности — 1.1 т/м<sup>3</sup>

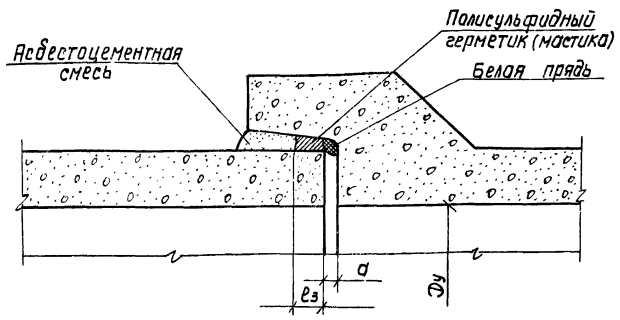
3.008.1-8-15

Лист

2

18312 35

# Гибкое стыковое соединение



Тип труб	Диаметр условного прохода труб $D_y$ , мм	Размеры, мм		Расход материалов на 10 стыков труб		
		$d$	$\delta_3$	белой пряди кг	Полисульфидной мастики м <sup>3</sup>	Асбестоцементной смеси м <sup>3</sup>
ТБ	100	10	20-30	0.8	0.001	0.001
	150			0.9	0.002	0.002
	200			1.0	0.003	0.004
	300	10	40-50	1.5	0.010	0.010
	400			2.7	0.015	0.02
	500			3.7	0.018	0.025
	600	15	50-70	3.9	0.021	0.028
	800			7.6	0.04	0.028
	1000			9.5	0.05	0.035

Инв. № подл. Подпись и дата Взам. инв. №

3008. 1-8-15

Авст 3

## Составы герметиков

Марка герметика	Составные компоненты	Количество в частях по массе
51-УТ-37А	Герметизирующая паста У-37А	100
	Вулканизирующая паста №17	15-17
	Дифинилгуанидин (ДФГ)	0.3-1
КБ-1 (ГС-1)	Герметизирующая паста К-1	100
	Вулканизирующая паста Б-1	9-14

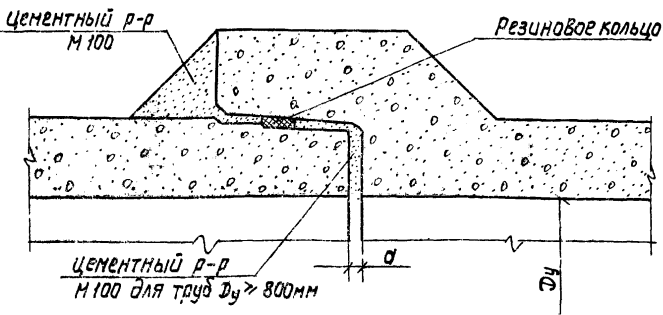
1. При грунтах или грунтовых водах, агрессивно действующих на цемент, наружная поверхность асбестоцементного замка покрывается изоляцией, состоящей из грунтовки (30% битума БН-IV и 70% бензина по массе) и изоляционного слоя мастики (70% нефтяного битума БН-IV и 30% порошкообразного асбестового волокна или трепела).
2. Герметик 51-УТ-37А рекомендуется применять при прокладке трубопроводов под усовершенствованными покрытиями и при необходимости ремонта в труднодоступных для разрытия местах.
3. При использовании герметика КБ-1 непосредственно перед началом герметизации стыков в радиальную щель необходимо ввести один виток белой пряжи для предохранения герметика от вытекания внутрь трубы.
4. Расход белой пряжи определен при плотности -  $1,17 / \text{м}^3$ .

З.008.1 - 8 - 15

Лист

4

# Гибкое стыковое соединение



Тип труб	Диаметр условного прохода трубы D <sub>у</sub> , мм	Расстояние между торцами труб a, мм	Расход материалов на 10 стыков труб	
			цементный раствор М100 м <sup>3</sup>	резиновые кольца кг
ТБС, ТБПС	400	10	0.08	0.78
	500		0.13	0.93
	600		0.15	1.09
	800	15	0.31	1.40
1000	0.53		1.88	

Резиновые уплотняющие кольца должны поставляться в комплекте с трубами.

Имя, И. Фамилия, Подпись и дата

Нач. отд.	Панкратов	<i>[Signature]</i>
И. конт.	Жукович	<i>[Signature]</i>
Р. сект.	Здильман	<i>[Signature]</i>
Т. инж. пр.	Жукович	<i>[Signature]</i>
Рук. брига.	Рипс	<i>[Signature]</i>
Ст. инж.	Бурова	<i>[Signature]</i>

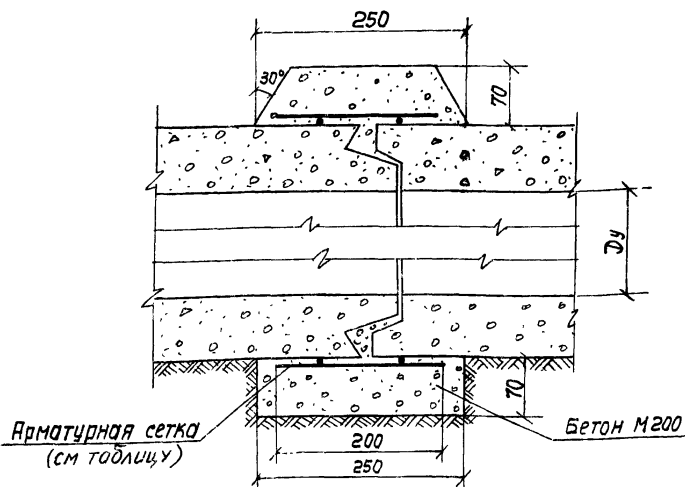
3.008.1-3-16

Стыковое соединение труб типа ТБС и ТБПС

Стадия	Лист	Листов
Р	1	1
СООБЩЕНИЕ		

# Жесткое стыковое соединение

38



Тип труб	Диаметр условного прохода трубы Dч мм	Расход материалов на 10 стыков труб	
		Сетка арматурная 100/100/5 по ГОСТ 8478-66 кг	бетон М200 м <sup>3</sup>
ТБФ	300	8.5	0.22
	400	10.7	0.28
	500	13.3	0.35
	600	16.0	0.40
	800	19.7	0.52

Лист № подл. Подпись и дата В.Ю.М. ИМЕТУ

З.008. 1-8 -17

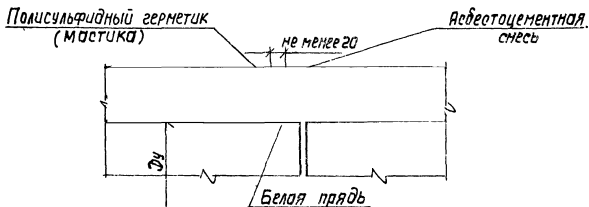
стыковые соединения  
труб типа ТБФ

Стадия	Лист	Листов
р	1	2
СОВЗВОДОКАНАЛПРОЕКТ		

Нач. отд.	Панюшев	<i>[Signature]</i>
Н. ком.	Жаюлин	<i>[Signature]</i>
р. сект.	Эдельман	<i>[Signature]</i>
Гл. инж. пр.	Жаюлин	<i>[Signature]</i>
Рук. бр-д.	Рипс	<i>[Signature]</i>
Ст. инж.	Бурова	<i>[Signature]</i>



## Гибкое стыковое соединение



Тип труб	Диаметр условного прохода трубы Dу, мм	Расход материалов на 10 сты- ков труб		
		белой пря- ди, кг	поли-с- фидной ма- стики, м <sup>3</sup>	асбестоце- ментной смеси, м <sup>3</sup>
ТБФ	300	0.8	0.006	0.002
	400	1.0	0.007	0.002
	500	1.5	0.009	0.002
	600	1.6	0.011	0.002
	800	1.8	0.021	0.004

Инв. №

Подпись и дата

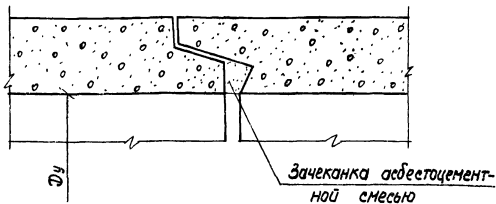
Инв. № подл.

З.008. 1-8-17

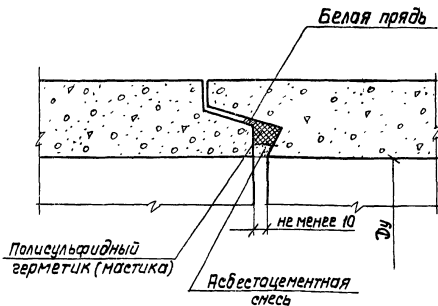
Лист

2

### Жесткое стыковое соединение



### Гибкое стыковое соединение



Инв. № подл.

Взам. инв. №

Позволено и дата

Нач. отд.	Панюшев	Р.Э.С.
Н. Конт.	Элюпин	Э.С.
Р. сект.	Эдельман	Э.С.
Гл. инж. пр.	Элюпин	Э.С.
Рук. бриг.	Риле	Р.С.
Ст. инж.	Бурова	Б.С.

3.008.1-8-18

Стыковое соединение  
труб типа ТБЛФ

Страниц	Лист	Листов
Р	1	2

СНОВЗВОДКАНАЛПРОЕКТ

Тип труб	Диаметр условного прохода трубы Ду, мм.	Тип соединения	Расход материалов на 10 стыков труб.		
			белой пряжи, кг.	полисульфидной мастики, м <sup>3</sup>	асбестоцементной смеси, м <sup>3</sup>
ТБЛФ	1000	жест.	—	—	0.028
		гибк.	2.2	0.022	0.006

1. При грунтах или грунтовых водах, агрессивных к цементу, наружная поверхность асбестоцементного замка покрывается изоляцией, состоящей из грунтовки (30% битума БН-IV и 70% бензина по массе) и изоляционного слоя мастики (70% нефтешлака БН-IV и 30% порошкообразного асбестового волокна или трепела).
2. Герметик 51-УТ-37А рекомендуется применять при прокладке трубопроводов под усовершенствованными покрытиями и при необходимости ремонта в труднодоступных для разрытия местах.
3. При использовании герметика КБ-1 непосредственно перед началом герметизации стыков в торец трубы необходимо ввести один виток белой пряжи.
4. Составы герметиков и асбестоцементной смеси даны на док.-15.
5. Расход белой пряжи определен при плотности - 1,1 т/м<sup>3</sup>.

3.008.1.0