

ГОСУДАРСТВЕННЫЙ КОМИТЕТ  
ПО ГРАЖДАНСКОМУ СТРОИТЕЛЬСТВУ И АРХИТЕКТУРЕ  
ПРИ ГОССТРОЕ СССР

ТИПОВЫЕ КОНСТРУКЦИИ И ДЕТАЛИ ЗДАНИЙ И СООРУЖЕНИЙ

**ИНДУСТРИАЛЬНЫЕ  
СТРОИТЕЛЬНЫЕ ИЗДЕЛИЯ  
ДЛЯ ГРАЖДАНСКОГО СТРОИТЕЛЬСТВА**

РАБОЧИЕ ЧЕРТЕЖИ

**СЕРИЯ ИИ-03-01  
ДЕРЕВЯННЫЕ ИЗДЕЛИЯ**

**АЛЬБОМ 49**

**ДВЕРИ ДЕРЕВЯННЫЕ ДЛЯ ЖИЛЫХ  
И ОБЩЕСТВЕННЫХ ЗДАНИЙ ПО ГОСТ 6629-64**

9899

ЦЕНТРАЛЬНЫЙ ИНСТИТУТ ТИПОВЫХ ПРОЕКТОВ

МОСКВА - 1968 г.

ЦЕНТРАЛЬНЫЙ ИНСТИТУТ ТИПОВЫХ ПРОЕКТОВ  
ГОССТРОЯ СССР

Москва, Б-66, Спартаковская ул., 2а, корпус В

Сдано в печать 4/8 1970 года

Заказ № 2719 Тираж 1500 экз.

ГОСУДАРСТВЕННЫЙ КОМИТЕТ  
ПО ГРАЖДАНСКОМУ СТРОИТЕЛЬСТВУ И АРХИТЕКТУРЕ  
ПРИ ГОССТРОЕ СССР

ТИПОВЫЕ КОНСТРУКЦИИ И ДЕТАЛИ ЗДАНИЙ И СООРУЖЕНИЙ

**ИНДУСТРИАЛЬНЫЕ  
СТРОИТЕЛЬНЫЕ ИЗДЕЛИЯ  
ДЛЯ ГРАЖДАНСКОГО СТРОИТЕЛЬСТВА**

РАБОЧИЕ ЧЕРТЕЖИ

**СЕРИЯ ИИ 03-01  
ДЕРЕВЯННЫЕ ИЗДЕЛИЯ**

**АЛЬБОМ 49**

**ДВЕРИ ДЕРЕВЯННЫЕ ДЛЯ ЖИЛЫХ  
И ОБЩЕСТВЕННЫХ ЗДАНИЙ ПО ГОСТ 6629-64**

**РАЗРАБОТАНЫ**

ЦНИИЭП жилища Государственного комитета  
по гражданскому строительству и архитектуре  
при Госстрое СССР

**УТВЕРЖДЕНЫ**

ПРИКАЗОМ Госкомитета по гражданскому строительству  
и архитектуре при Госстрое СССР  
от 24.VI-1968 г. № 84

ЦЕНТРАЛЬНЫЙ ИНСТИТУТ ТИПОВЫХ ПРОЕКТОВ

МОСКВА 1968 г.

## СОДЕРЖАНИЕ

	МАРКА	ЛИСТ	СТР.
ПОЯСНИТЕЛЬНАЯ ЗАПИСКА .....	—	—	3
НОМЕНКЛАТУРА И ПРИМЕНЕНИЕ ДВЕРНЫХ ПРИБОРОВ .....	—	—	6
ПРИМЕРЫ ОСНАЩЕНИЯ ДВЕРНЫМИ ПРИБОРАМИ .....	—	—	7
<b>ДВЕРИ ГЛУХИЕ /С ПРИТВОРОМ В ЧЕТВЕРТЬ/</b>			
ДВЕРЬ БЕЗ ПОРОГА /ЛЕВАЯ И ПРАВАЯ/.....	Д1-А и Д1-П	1	8
— " — С ПОРОГОМ .....	Д1-АП и Д1-ПП	2	9
— " — БЕЗ ПОРОГА .....	Д2-А и Д2-П	3	10
— " — С ПОРОГОМ .....	Д2-АП и Д2-ПП	4	11
— " — БЕЗ ПОРОГА .....	Д3-А и Д3-П	5	12
— " — С ПОРОГОМ .....	Д3-АП и Д3-ПП	6	13
— " — БЕЗ ПОРОГА .....	Д4-А и Д4-П	7	14
— " — С ПОРОГОМ .....	Д4-АП и Д4-ПП	8	15
— " — БЕЗ ПОРОГА .....	Д6-А и Д6-П	9	16
— " — С ПОРОГОМ .....	Д6-АП и Д6-ПП	10	17
— " — БЕЗ ПОРОГА .....	Д7-А и Д7-П	11	18
— " — С ПОРОГОМ .....	Д7-АП и Д7-ПП	12	19
— " — БЕЗ ПОРОГА .....	Д8-А и Д8-П	13	20
— " — С ПОРОГОМ .....	Д8-АП и Д8-ПП	14	21
— " — БЕЗ ПОРОГА .....	Д10-А и Д10-П	15	22
— " — С ПОРОГОМ .....	Д10-АП и Д10-ПП	16	23
ДЕТАЛИ ГЛУХИХ ДВЕРЕЙ .....	—	17	24
<b>ДВЕРИ ОСТЕКЛЕННЫЕ /С ПРИТВОРОМ В ЧЕТВЕРТЬ/</b>			
ДВЕРЬ БЕЗ ПОРОГА /ЛЕВАЯ И ПРАВАЯ/.....	Д11-А и Д11-П	18	25
— " — С ПОРОГОМ .....	Д11-АП и Д11-ПП	19	26
— " — БЕЗ ПОРОГА .....	Д12-А и Д12-П	20	27
— " — С ПОРОГОМ .....	Д12-АП и Д12-ПП	21	28
— " — БЕЗ ПОРОГА .....	Д13-А и Д13-П	22	29
— " — С ПОРОГОМ .....	Д13-АП и Д13-ПП	23	30
— " — БЕЗ ПОРОГА .....	Д14-А и Д14-П	24	31
— " — С ПОРОГОМ .....	Д14-АП и Д14-ПП	25	32
— " — БЕЗ ПОРОГА .....	Д16-А и Д16-П	26	33
— " — С ПОРОГОМ .....	Д16-АП и Д16-ПП	27	34
— " — БЕЗ ПОРОГА .....	Д17-А и Д17-П	28	35
— " — С ПОРОГОМ .....	Д17-АП и Д17-ПП	29	36
— " — БЕЗ ПОРОГА .....	Д18-А и Д18-П	30	37
— " — С ПОРОГОМ .....	Д18-АП и Д18-ПП	31	38
— " — БЕЗ ПОРОГА .....	Д19-А и Д19-П	32	39
— " — С ПОРОГОМ .....	Д19-АП и Д19-ПП	33	40
ДЕТАЛИ ОСТЕКЛЕННЫХ ДВЕРЕЙ .....	—	34	41
<b>ДВЕРИ ОСТЕКЛЕННЫЕ /С КАЧАЮЩИМИСЯ ПОЛОТНАМИ/</b>			
ДВЕРЬ .....	А 20	35	42
— " — .....	А 21	36	43
— " — .....	А 22	37	44
ДЕТАЛИ ОСТЕКЛЕННЫХ ДВЕРЕЙ С КАЧАЮЩИМИСЯ ПОЛОТНАМИ .....	—	38	45
СЕЧЕНИЯ БРУСКОВ КОРБОК .....	—	39	46
СЕЧЕНИЯ ОБКЛАДОК И ШТАЙКОВ .....	—	40	47

ДЕРЕВЯННЫЕ  
ИЗДЕЛИЯ  
СЕРИЯ  
ИИ-03-01

СОДЕРЖАНИЕ

АЛЬБОМ

49

## ПОЯСНИТЕЛЬНАЯ ЗАПИСКА

В альбом № 49 включены рабочие чертежи дверных блоков, разработанные в соответствии с ГОСТ 6629-64 "Двери деревянные для жилых и общественных зданий".

Содержащиеся в альбоме чертежи дверей предназначены для применения при проектировании жилых и общественных зданий и для производства этих изделий деревообрабатывающими предприятиями.

Двери, входящие в состав данного альбома, могут применяться в зданиях и помещениях промышленного и сельскохозяйственного назначения.

Дверные блоки должны поставляться заводами-изготовителями с полотнами навешенными на петли /двухпольные дополнительно с врезанными шпингалетами/, окрашенными за один раз. Установка всех приборов приводимых в спецификациях к заказу /с указанием правых и левых петель/ должна производиться заводами с последующим снятием ручек и других выступающих приборов. Выступающие приборы с шурупами поставляются в отдельной таре совместно с блоками с указанием назначения /марок дверных блоков/ и мест их установки.

В соответствии с ГОСТ 6629-64 двери щитовые представлены в альбоме тремя типами:

- двери с глухими полотнами
- двери с остекленными полотнами
- двери с качающимися остекленными полотнами.

Марка дверного блока состоит из условного обозначения типа дверного блока и /через тире/ букв, характеризующих конструкцию коробки /без порога или с порогом/ и навеску полотна /левую или правую/.

ДЕРЕВЯННЫЕ  
ИЗДЕЛИЯ  
Серия  
ИИ-03-01

ПОЯСНИТЕЛЬНАЯ ЗАПИСКА

Альбом  
49

с оригиналами сборов №3

"ИИ" Инженерно-проектная организация проектных работ  
Рук. отдела ИИР, СТАНДАРТИН и КАТАЛОГОВ

ЦЕНТРАЛЬНАЯ ЖИЛИЩА

Марки дверных блоков со сплошным заполнением щита деревянными рейками должны иметь дополнительную букву С, а дверных блоков для помещений повышенной влажности букву В.

Внесение изменений в обозначение марок изделий установленных по ГОСТ 6629-64 не допускается. Марки изделий проставляются на чертежах, в спецификациях изделий в проектах, в заказах заводам-изготовителям и на нелицевых поверхностях самих изделий.

Дверные блоки изготавливаются с полотнами толщиной 30 и 40 мм, с обкладками и без обкладок.

Полотна дверей выполняются со сплошным или разреженным заполнением и облицовываются твердой древесно-волокнистой плитой или фанерой.

Входные двери с лестничной клетки в квартиры жилых зданий должны изготавливаться толщиной 40 мм из щитов со сплошным заполнением деревянными рейками.

Двери с улучшенной отделкой должны изготавливаться с облицовкой полотен строганой фанерой твердых пород или декоративными пластиками.

В чертежах приведен расход материалов на каждое изделие. Расход древесины определен в заготовках для полотен при сплошном заполнении щита деревянными рейками /в числителе для полотен толщиной 30 мм, в знаменателе для полотен толщиной 40 мм/.

Для дверей с остекленными полотнами должно применяться заказное прозрачное или узорчатое стекло толщиной 4-5 мм, соответствующее требованиям действующих стандартов на стекло.

Двери с качающимися полотнами должны остекляться только прозрачным стеклом.

Деревянные  
изделия  
Серия  
ИИ-03-01

ПОЯСНИТЕЛЬНАЯ ЗАПИСКА

Альбом  
49

По требованию потребителя остекленные двери должны поставляться заводом-изготовителем в остекленном виде.

Типы петель указанные в числителе для полотен толщиной 30 мм, в знаменателе для полотен 40 мм.

Изготовление, приемку, хранение и транспортирование изделий производить по ГОСТ 475-62 и ГОСТ 6629-64.

В дверных коробках, изготавливаемых из заготовок централизованной поставки по ГОСТ 9685-61, толщ. сеч. 47 мм /I и II лист 39/ допускается увеличивать до 55 мм /из загот. 60x80/. Габаритные размеры этих дверных блоков увеличиваются соответственно на 16 мм.

С оригиналом Верно Маг

Зам. директора  
руководитель отделения  
проектных работ  
Р-эк. отдела норм.  
стандартов и каталогов

ЦЕНТРИОН ЖИЛИЩА

Деревянные  
изделия  
Серия  
ИИ-03-01

ПОЯСНИТЕЛЬНАЯ ЗАПИСКА

Альбом  
49

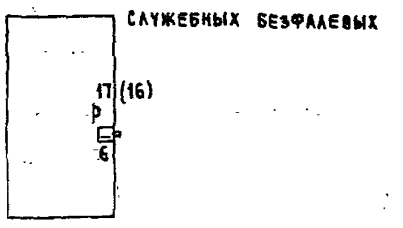
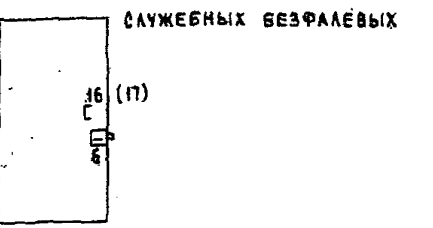
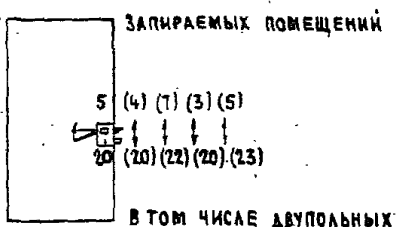
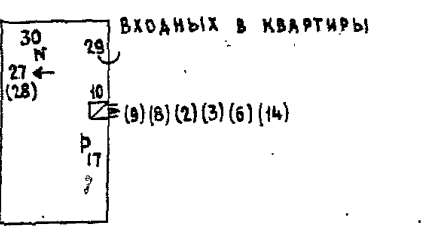
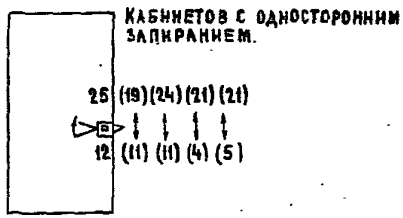
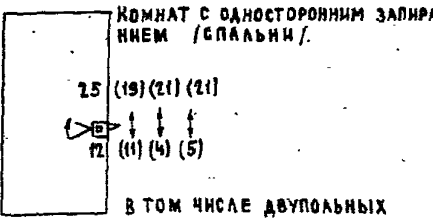
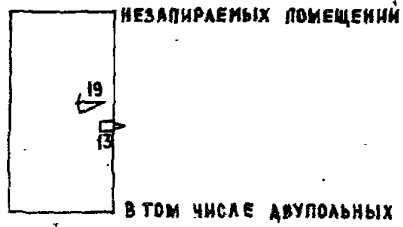
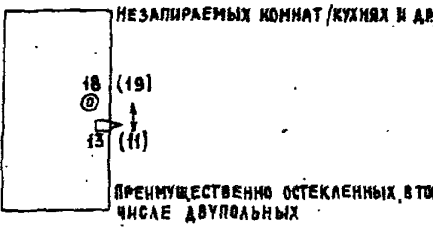
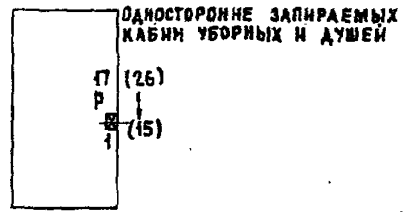
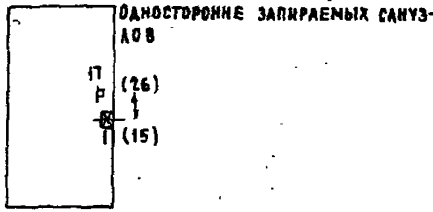
№№ П/П	ВИД ПРИБОРА	МАРКА ГОСТ	НАИМЕНОВАНИЕ ПРИБОРОВ	УСЛОВНЫЕ ОБОЗНАЧЕНИЯ	ЖИЛЬЕ ОБЩЕСТВЕН. ЗД.
1	ЗАВЕРТКИ	ЗНА 5090-65	ЗАВЕРТКА НАКЛАДНАЯ ДВЕРНАЯ		САМУЗАБЫ КАБИНЫ УБ.
2	ЗАМКИ	ЗВЦ 5089-65	ЗАМОК ВРЕЗНОЙ ЦИЛИНДРОВЫЙ С ЗАСОВОМ		ВХОДЫ В КВАРТ ЗАПИРАЕМЫЕ Р.З.
3		ЗВЦЩ 5089-65	ЗАМОК ВРЕЗНОЙ ЦИЛИНДРОВЫЙ С ЗАСОВОМ-ЗАЩЕЛКОЙ		"
4		ЗВЦФШ 5089-65	ЗАМОК ВРЕЗНОЙ ЦИЛИНДРОВЫЙ ФАЛЕВЫЙ С ЗАСОВОМ - ЗАЩЕЛКОЙ.		21 ЗАПИРАЕМЫЕ КАБ
5		ЗВЦФС 5089-65	ЗАМОК ВРЕЗНОЙ ЦИЛИНДРОВЫЙ ФАЛЕВЫЙ С ЗАСОВОМ И С ЗАЩЕЛКОЙ.	23	"
6		ЗВС 5089-65	ЗАМОК ВРЕЗНОЙ СУВАЛЬДНЫЙ		ВХОДЫ В КВ.
7		ЗВСФС 5089-65	ЗАМОК ВРЕЗНОЙ СУВАЛЬДНЫЙ С ЗАСОВОМ И ЗАЩЕЛКОЙ		22 ЗАПИРАЕМЫЕ КАБ
8		ЗНЦ 5089-65	ЗАМОК НАКЛАДНОЙ ЦИЛИНДРОВЫЙ		ВХОДЫ В КВ
9		ЗНЦЩ 5089-65	ЗАМОК НАКЛАДНОЙ ЦИЛИНДРОВЫЙ С ЗАСОВОМ-ЗАЩЕЛКОЙ		"
10		ЗНЦС 5089-65	ЗАМОК НАКЛАДНОЙ ЦИЛИНДРОВЫЙ С ЗАСОВОМ И С ЗАЩЕЛКОЙ.		"
11.		ЗАЩЕЛКИ	ЗВФ 5089-65	ЗАЩЕЛКА ВРЕЗНАЯ ФАЛЕВАЯ	
12	ЗВФА 5089-65		ЗАЩЕЛКА ВРЕЗНАЯ ФАЛЕВАЯ С ДОПОЛНИТЕЛЬНЫМ ЗАПИРАНИЕМ		29 СПАЛЬНИ КАБИНЫ С ОДНО- СТОРОН. ЗАПИРАНИЕМ
13	ЗВР 5089-65		ЗАЩЕЛКА ВРЕЗНАЯ РЕГУЛИРУЕМАЯ		НЕЗАПИРАЕМЫЕ КОФ НЕЗАПИРАЕМЫЕ КАБ
14	ЗНЦМ 5089-65		ЗАЩЕЛКА НАКЛАДНАЯ С ЦИЛИНДРОВЫМ МЕХАНИЗМОМ		ВХОДЫ В КВ.
15	ЗНФ 5089-65		ЗАЩЕЛКА НАКЛАДНАЯ ФАЛЕВАЯ		26 САМУЗАБЫ КАБИНЫ УБ.
16	СКОБЫ	РС 5087-65	РУЧКА - СКОБА		СЛУЖЕБНЫЕ
17	КНОПКИ	РКА 5087-65	РУЧКА КНОПКА НА ЛАПКЕ		"
18		РКС 5087-65	РУЧКА - КНОПКА СО СКВОЗНЫМ СТЕРЖНЕМ		ЗАПИРАЕМЫЕ КАБ
19	ФАЛЕВЫЕ РУЧКИ	РФА (8) 5087-65	РУЧКА ФАЛЕВАЯ НА ЛАПКАХ (С ВОЗВРАТОМ)		41 " "
20		РФЦП 5087-65	РУЧКА ФАЛЕВАЯ НА ПЛАНКАХ ДЛЯ ЦИЛИНДРОВОГО ЗАМКА		(5) ВХОДЫ В КВ. ЗАПИРАЕМЫЕ КАБ
21		РФЦД 5087-65	РУЧКА ФАЛЕВАЯ НА ЛАПКАХ ДЛЯ ЦИЛИНДРОВОГО ЗАМКА С ДОПОЛНИТЕЛЬНЫМ ЗАПИРАНИЕМ		(5) СПАЛЬНИ КАБИНЫ С ОДНО- СТОРОН. ЗАПИРАНИЕМ
22		РФСП 5087-65	РУЧКА ФАЛЕВАЯ НА ПЛАНКАХ ДЛЯ СУВАЛЬДНОГО ЗАМКА		7 ЗАПИРАЕМЫЕ КАБ
23		РФСП 5087-65	РУЧКА ФАЛЕВАЯ НА ПЛАНКАХ ДЛЯ СУВАЛЬДНОГО ЗАМКА С ДОПОЛНИТЕЛЬНЫМ ЗАПИРАНИЕМ.		5 " "
24		РФП 5087-65	РУЧКА ФАЛЕВАЯ НА ПЛАНКАХ ДЛЯ ЗАЩЕЛКИ		11 " "
25		РФПД 5087-65	РУЧКА ФАЛЕВАЯ НА ПЛАНКАХ ДЛЯ ЗАЩЕЛКИ С ДОПОЛНИТЕЛЬНЫМ ЗАПИРАНИЕМ.		12 СПАЛЬНИ КАБИНЫ С ОДНО- СТОРОН. ЗАПИРАНИЕМ
26		РФН 5087-65	РУЧКА ФАЛЕВАЯ ДЛЯ НАКЛАДНОЙ ЗАЩЕЛКИ.		15 САМУЗАБЫ КАБИНЫ УБ.
27	ВОСПОМОГАТЕЛЬНЫЕ ПРИБОРЫ	ГШ 5091-65	ГЛАЗОК ОПТИЧЕСКИЙ С ШАРНИРНОЙ ЛИНЗОЙ.		ВХОДЫ В КВ. ЗАПИРАЕМЫЕ КАБ
28		ГО 5091-65	ГЛАЗОК ОПТИЧЕСКИЙ С НЕПОДВИЖНОЙ ЛИНЗОЙ		"
29		ЦА 5091-65	ЦЕПОЧКА ДВЕРНАЯ		"
30		НЗ 5091-65	НОМЕРНОЙ ЗНАК		"
ДЕРЕВЯННЫЕ ИЗДЕЛИЯ СЕРИЯ ИИ-03-01			НОМЕНКЛАТУРА И ПРИМЕНЕНИЕ АВЕРНЫХ ПРИБОРОВ		АЛЬБОМ 49



ПРИМЕРЫ

АВЕРЕЙ ЖИЛЫХ ЗДАНИЙ

АВЕРЕЙ ОБЩЕСТВЕННЫХ ЗДАНИЙ



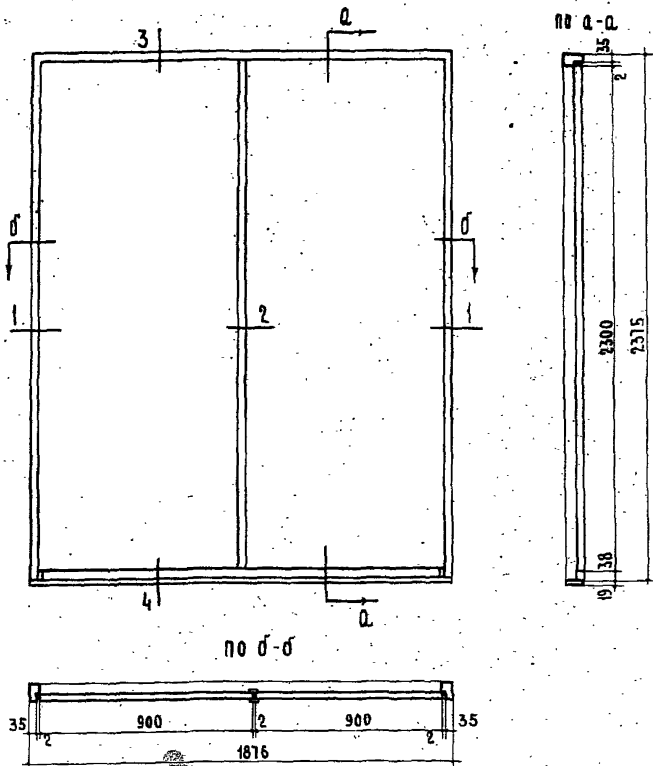
ПРИМЕЧАНИЯ: 1. ЦИФРОВОЕ ОБОЗНАЧЕНИЕ В СООТВЕТСТВИИ СО СТ. 6  
 2. В СКОБКАХ - ВОЗМОЖНЫЕ ВАРИАНТЫ ПРИБОРОВ.  
 3. ПЕТАЛИ И ШПИГАЛЕТЫ СМ. РАБ. ЧЕРТ. НАСТОЯЩЕГО АЛЬБОМА.

ДЕРЕВЯННЫЕ  
 ИЗДЕЛИЯ  
 СЕРИЯ  
 ИИ 03-01

ПРИМЕРЫ ОСНАЩЕНИЯ  
 АВЕРНЫМИ ПРИБОРАМИ

АЛЬБОМ  
 49

ДАТА  
 ШИВ. №  
 ВЗАМЕН  
 ИСПОЛНИТЕЛЬ  
 В. СУГУНОВ  
 А. СЕРЕНКО  
 ПРОВЕРКА  
 И. КРИППА  
 А. ХАЗАНОВ  
 РУКОВОДИТЕЛЬ РАБОТ  
 ПР.К. ОТДЕЛА НОРМ  
 СТАНДАРТОВ И КАТАЛОГОВ  
 ЖИЛНИЦА  
 ЦЕНТРА



«СПЕЦИФИКАЦИЯ НА ИЗДЕЛИЕ»

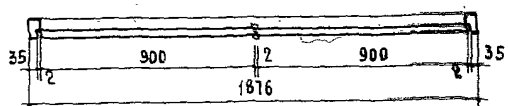
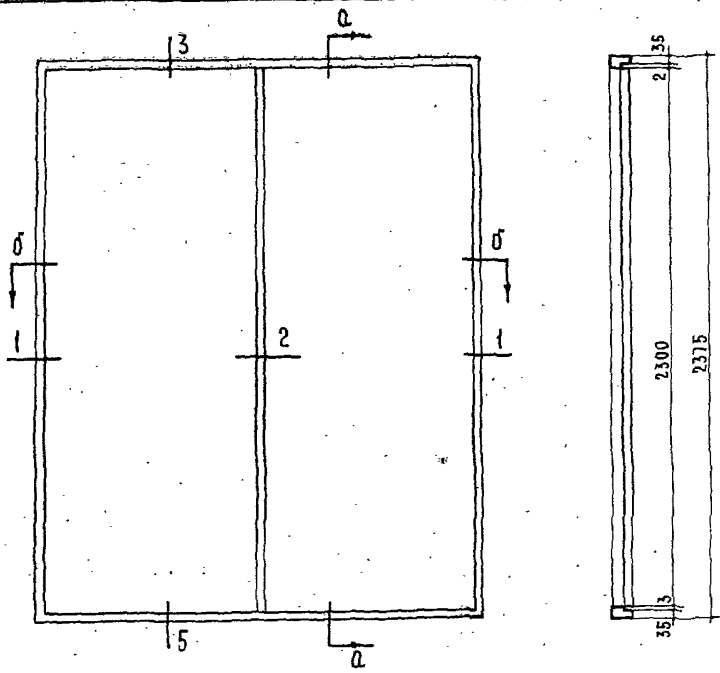
- |   |                          |
|---|--------------------------|
| 1 ДРЕВЕСИНА КОРОБКИ                           | М <sup>3</sup> 0.0376    |
| 2 ДРЕВЕСИНА ПОЛОТЕН                           | М <sup>3</sup> 0.1328    |
| 3 ПЛИТЫ ДРЕВЕСНО-ВОЛОКНИСТЫЕ ТВЕРДЫЕ          | 0.1763                   |
| 4 ПЕТАИ ДВЕРНЫЕ НАКЛАДНЫЕ ГОСТ 5088-65        | М <sup>2</sup> 8.30      |
| 5 ШПИНГАЛЕТЫ ДВЕРНЫЕ ГОСТ 5090-65 ТИП ШПН-230 | ШТ. 4 /ЛЕВЫЕ ИЛИ ПРАВЫЕ/ |
|   | ШТ. 1                    |

ПРИМЕЧАНИЯ: 1. Толщина полотна и комплект приборов указываются в спецификации к проекту.

2. ДЕТАЛИ СМ. ЛИСТ 17.

ДЕРЕВЯННЫЕ ИЗДЕЛИЯ	ДВЕРЬ БЕЗ ПОРОГА /ЛЕВАЯ И ПРАВАЯ/	МАРКА	РАБОТА	ЛИСТ
		А1-А А1-П	49	1
СЕРИЯ ИИ-03-01				

ААТА	ИНВ. №	ВЗАИМН.
А. Крипильников	В. Чугунов	А. Сережко
А. Крипильников	А. Лазанов	А. Лазанов
УЧОДАНТЭЛЬ ОТАСЭННЭЙ ПРОЕКТАРНЫ РАБОТ	УЧ. ОТАСЭЛЭ НОРМ СТАНДАРТОВ И МАТЕРИАЛ	ЖИЛАНЦА

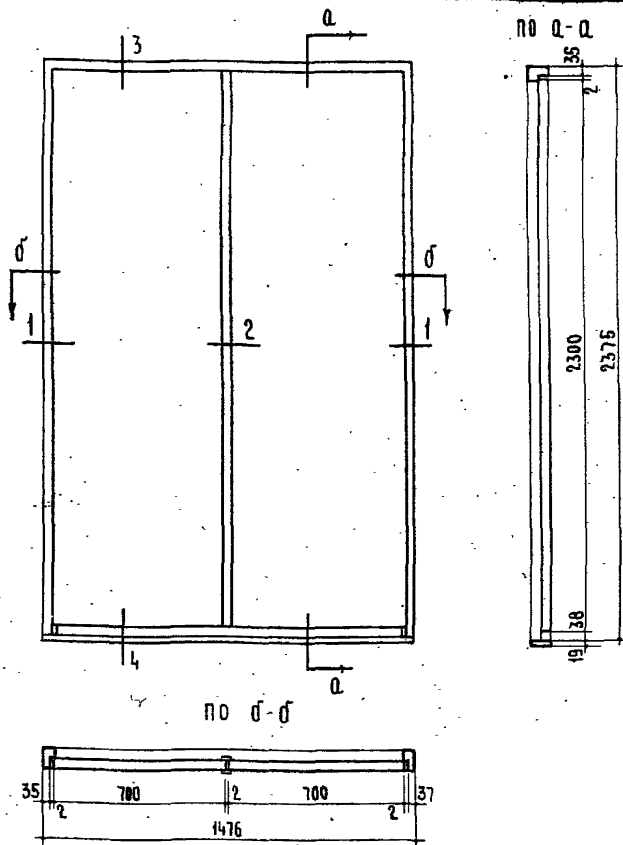


по б-б

СПЕЦИФИКАЦИЯ НА 1 ИЗДЕЛИЕ

- 1 ДРЕВЕСИНА КОРОБКИ м<sup>3</sup> 0.0383
  - 2 ДРЕВЕСИНА ПЛОТЕН м<sup>3</sup> 0.1328
  - 3 ПЛАНТЫ ДРЕВЕСНО-ВОЛОКНИСТЫЕ ТВЕРДЫЕ м<sup>2</sup> 8.30
  - 4 ПЕТАЛИ ДВЕРНЫЕ НАКАЛАДНЫЕ ГОСТ 5088-65 ПН 110 ШТ. 4 /ЛЕВЫЕ ИЛИ ПРАВЫЕ/
  - 5 ШПИНГАЛЕТЫ ДВЕРНЫЕ ГОСТ 5090-65 ТИП Ш ПН-230 ШТ. 1
- ПРИМЕЧАНИЯ: 1. Толщина полотна и комплект приборов указываются в спецификации к проекту.  
2. Детали см. лист 17.

ДЕРЕВЯННЫЕ ИЗДЕЛИЯ	ДВЕРЬ С ПОРОГОМ /ЛЕВАЯ И ПРАВАЯ/	МАРКА Д1-АП	АЛЬБОМ 49	ЛИСТ 2
СЕРИЯ ИИ-03-01		Д1-ПП		



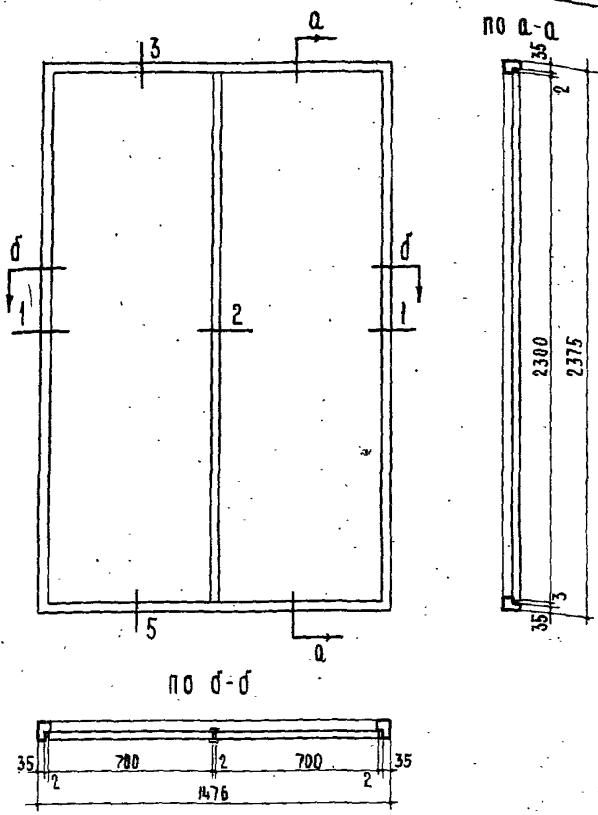
СПЕЦИФИКАЦИЯ НА 1 ИЗДЕЛИЕ

- |  |                        |
|--|------------------------|
| 1 ДРЕВЕСИНА КОРОБКИ                                | М <sup>3</sup> 0.0310  |
| 2 ДРЕВЕСИНА ПЛОСТЕН                                | М <sup>3</sup> 0.0965  |
| 3 ПЛИТЫ ДРЕВЕСНО-ВОЛОКНИСТЫЕ ТВЕРДЫЕ               | М <sup>2</sup> 0.1302  |
| 4 ПЕТАИ ДВЕРНЫЕ НАКЛАДНЫЕ ГОСТ 5088-65 ПН110/ПН130 | ШТ 4 /ЛЕВЫЕ ИЛИ ПРАВЫЕ |
| 5 ШИНГАЛЕТЫ ДВЕРНЫЕ ГОСТ 5096-65 ТИП ШП Н-230      | ШТ. 1                  |

ПРИМЕЧАНИЯ: 1. ТОЛЩИНА ПЛОСТНА И КОМПЛЕКТ ПРИБОРОВ  
УКАЗЫВАЮТСЯ В СПЕЦИФИКАЦИИ К ПРОЕКТУ.  
2. ДЕТАЛИ СМ. ЛИСТ 17.

ДРЕВЯННЫЕ ИЗДЕЛИЯ БЕРЯ ИИ-03-01	ДВЕРЬ БЕЗ ПОРОГА /ЛЕВАЯ И ПРАВАЯ/	МАРКА Δ2-А Δ2-В	АЛЬБОМ 49	ЛИСТ 3

КРИС	ИНВ. №	Б/ЗАМЕН
ПРОЕКТИРОВАТЕЛИ	ПРОЕКТИРОВЩИК	ПРОЕКТИРОВЩИК
В. ЧУГАНОВ	А. СЕРЕНКО	А. СЕРЕНКО
ПРОЕКТИРОВЩИК	ПРОЕКТИРОВЩИК	ПРОЕКТИРОВЩИК
А. КАЗАНОВ	А. КАЗАНОВ	А. КАЗАНОВ
ПРОЕКТИРОВЩИК	ПРОЕКТИРОВЩИК	ПРОЕКТИРОВЩИК
РУК. ОТДЕЛА НОРМ. СТАНДАРТОВ И МАТЕРИАЛ.	ПРОЕКТИРОВЩИК	ПРОЕКТИРОВЩИК
ЖИЛНИЦА	ПРОЕКТИРОВЩИК	ПРОЕКТИРОВЩИК
ПРИНТИ	ПРОЕКТИРОВЩИК	ПРОЕКТИРОВЩИК

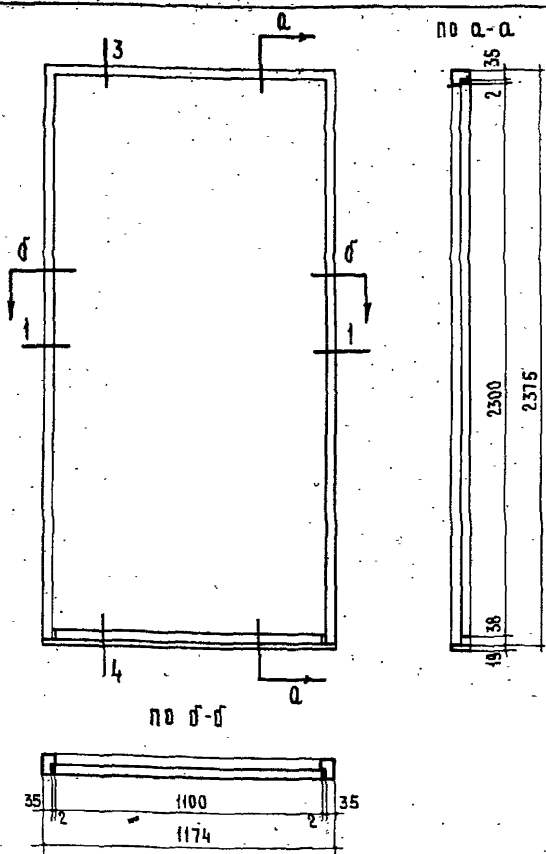


СПЕЦИФИКАЦИЯ НА 1 ИЗДЕЛИЕ

- |   |                |                      |
|---|----------------|----------------------|
| 1 ДРЕВЕСИНА КОРОБКИ                           | М <sup>3</sup> | 0.0346               |
| 2 ДРЕВЕСИНА ПОЛОТЕН                           | М <sup>3</sup> | 0.0965               |
| 3 ПЛАНТЫ ДРЕВЕСНО-ВОЛОКНИСТЫЕ ТВЕРДЫЕ         | М <sup>2</sup> | 6.45                 |
| 4 ПЕТАЛИ ДВЕРНЫЕ НАКЛАДНЫЕ ГОСТ 5088-65       | ШТ.            | 4 / ЛЕВЫЕ ИЛИ ПРАВЫЕ |
| 5 ШПИГАЛЕТЫ ДВЕРНЫЕ ГОСТ 5090-65 ТИП ШП М-230 | ШТ.            | 1                    |

ПРИМЕЧАНИЯ: 1. Толщина полотна и комплект приборов указываются в спецификации к проекту.  
 2. Детали см. лист 17.

ДЕРЕВЯННЫЕ ИЗДЕЛИЯ СЕРИЯ ИИ-03-01	ДВЕРЬ С ПОРОГОМ /ЛЕВАЯ И ПРАВАЯ/	МАРКА А2-АП А2-ПП	АЛЬБОМ 49	ЛИСТ 4
-----------------------------------	----------------------------------	-------------------	-----------	--------



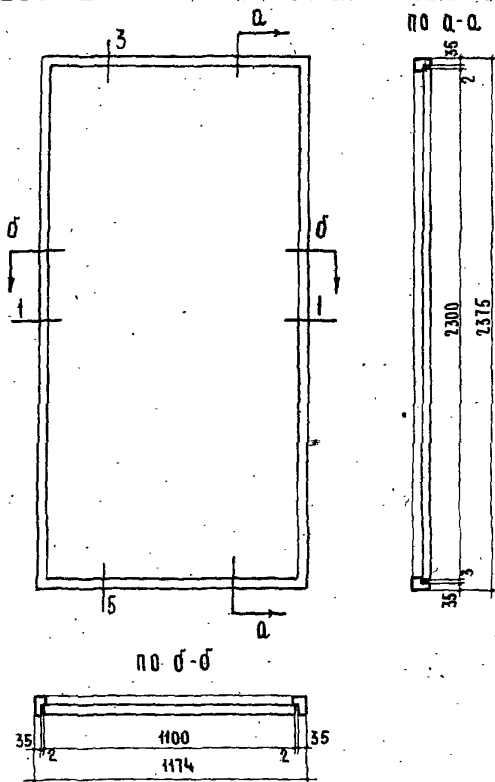
СПЕЦИФИКАЦИЯ НА 1 ИЗДЕЛИЕ

- |   |  |                |        |
|---|--|----------------|--------|
| 1 | ДРЕВЕСИНА КОРОБКИ  | М <sup>3</sup> | 0.0289 |
| 2 | ДРЕВЕСИНА ПОЛОТНА  | М <sup>3</sup> | 0.1150 |
| 3 | ПАНТЫ ДРЕВЕСНО-ВОЛОКНИСТЫЕ ТВЕРДЫЕ                           | М <sup>2</sup> | 5.16   |
| 4 | ПЕТАИ ДВЕРНЫЕ НАКЛАДНЫЕ ГОСТ 5088-65 ПНТ30 /НА ШАРИКЕ/ ШТ. 2 |                |        |

ПРИМЕЧАНИЯ: 1 Толщина полотна и комплект приборов указываются в спецификации к проекту.  
2 ДЕТАЛИ СМ. ЛИСТ 17.

ДЕРЕВЯННЫЕ ИЗДЕЛИЯ	А Д В Е Р Ь   Б Е З   П О Р О Г А /ЛЕВАЯ И ПРАВАЯ/	МАРКА	АЛЬБОМ	ЛИСТ
		ДЗ-А ДЗ-П	49	5
СЕРИЯ ИИ-03-01				

ИНВ. №  
ВЗАИМ  
А. СЕРЕНКО  
ПРОВЕРКА  
А. МАКШИН  
РУК. ОТДЕЛА ЧИСТ.  
СТАНДАРТОВ И КАРТОНОВ  
ЖИЛИЩ.  
ПРОИЗВ.

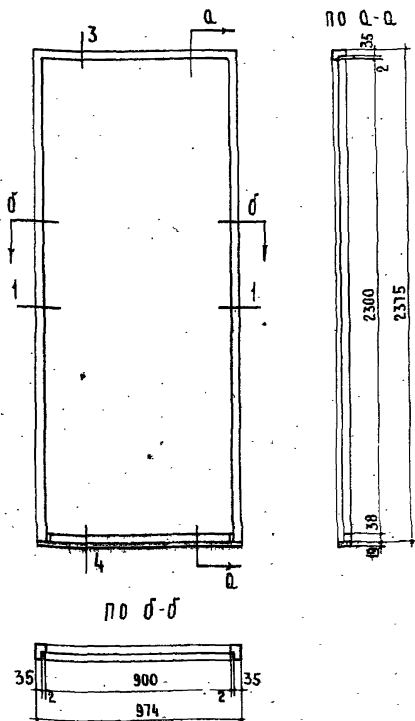


СПЕЦИФИКАЦИЯ НА ИЗДЕЛИЕ

- 1 ДРЕВЕСНА КОРОБКА м<sup>3</sup> 0.0320
- 2 ДРЕВЕСНА ПОЛОТНА м<sup>3</sup> 0.1150
- 3 ПЛИТА ДРЕВЕСНО-ВОЛОКНИСТАЯ ТВЕРДАЯ м<sup>2</sup> 5.06
- 4 ПЕТАИ ДВЕРНЫЕ НАКЛАДНЫЕ ГОСТ 5088-65 ПН130 / НА ШАРИКЕ / ШТ. 2 / ЛЕВЫЕ И ПРАВЫЕ /

ПРИМЕЧАНИЯ: 1. Толщина полотна и комплект приборов указываются в спецификации к проекту.  
2. Детали см. лист 17.

ДЕРЕВЯННЫЕ ИЗДЕЛИЯ СЕРИЯ ИИ-03-01	Д В Е Р Ь С Л О В О Г Р О М / Л Е В А Я И П Р А В А Я /	МАРКА ДЗ-АП	АЛЬБОМ 49	ЛИСТ 6



СПЕЦИФИКАЦИЯ НА 1 ИЗДЕЛИЕ

1 ДРЕВЕСИНА КОРОБКИ	М <sup>3</sup>	0.0280
2 ДРЕВЕСИНА ПОЛОТНА	М <sup>3</sup>	0.0660
3 ПЛИТА ДРЕВЕСНО-ВОЛОКНИСТАЯ ТВЕРДАЯ	М <sup>2</sup>	0.0876
4 ПЕТЛИ ДВЕРНЫЕ НАКЛАДНЫЕ ГОСТ 5088-65 ПИ110 ПИ150	ШТ.	2 / АЛЮМИН. ПРАВАЯ /

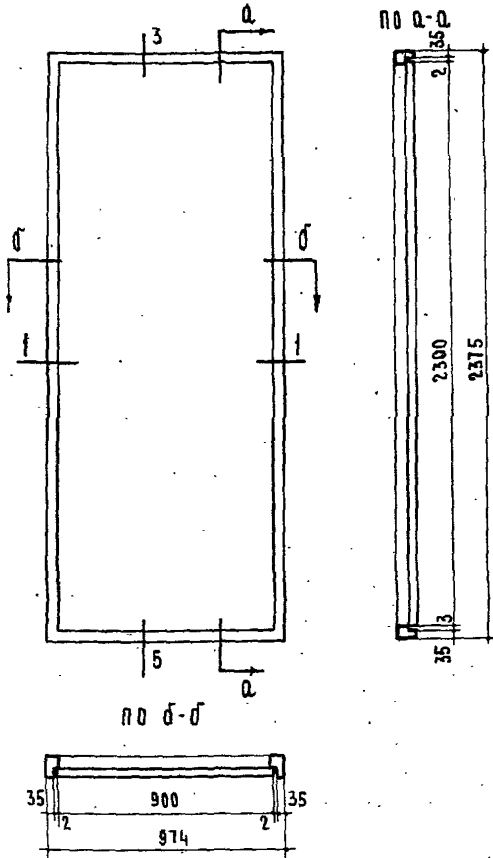
ПРИМЕЧАНИЯ: 1. Толщина полотна и комплект приборов указываются в спецификации к проекту.  
2. ДЕТАЛИ СМ. ЛИСТ. 17.

ДЕРЕВЯННЫЕ  
ИЗДЕЛИЯ  
СЕРИЯ  
ИИ-03-01

ДВЕРЬ БЕЗ ПОРОГА  
/АЛЮМ. И ПРАВАЯ/

МАРКА	АЛЮМИН	ЛИСТ
А4-А		
А4-П	49	7





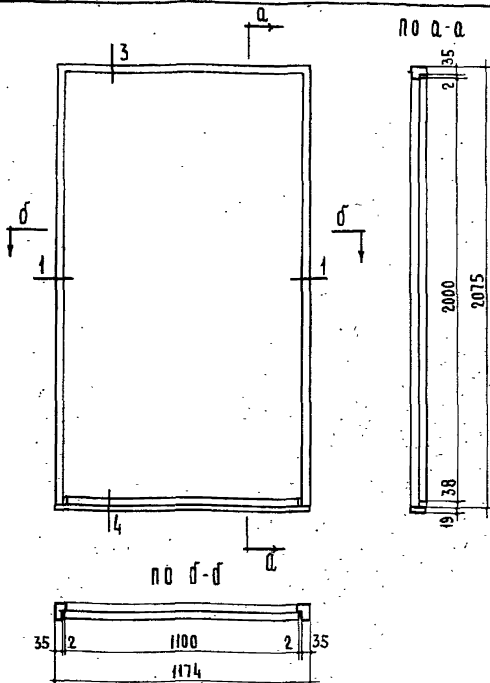
СПЕЦИФИКАЦИЯ НА ИЗДЕЛИЕ

1. ДРЕВЕСИНА КОРОБКИ	М <sup>3</sup>	0.0302
2. ДРЕВЕСИНА ПОДОТНА	М <sup>3</sup>	0.066
3. ПЛИТА ДРЕВЕСНО-ВОЛОКНИСТАЯ ТВЕРДАЯ	М <sup>2</sup>	4.15
4. ПЕТАИ ДВЕРНЫЕ НАКАЛДАННЫЕ ГОСТ 5088-65	ШТ.	2/ЛЕВЫЕ ИЛИ ПРАВЫЕ/

ПРИМЕЧАНИЯ: 1. Толщина подотна и комплект приборов указываются в спецификации к проекту.  
2. Детали см. лист 17.

М.П.И.	ИНВ. №	ЭЗАРЕН
В. ЧУСНОВ		А. СЕРЕНКО
И. ПРИПЛА	ИСПОЛНИТЕЛЬ	ПРОВЕРИЛ
А. ДАВАНОВ		
ЖИЛИЩА	ПРОЕКТИРОВАНИЕ РАБОТ	ЖУК
И. П. П. П. П.	ОТДЕЛ НОРМ	СТАНДАРТОВ И МАТЕРИАЛОВ

ДЕРЕВЯННЫЕ ИЗДЕЛИЯ	ДВЕРЬ С ПОРОГКОМ /ЛЕВАЯ И ПРАВАЯ/	МАРКА	Д4-ЛП	Д4-ПП	49	8
СЕРИЯ ИИ-03-01						



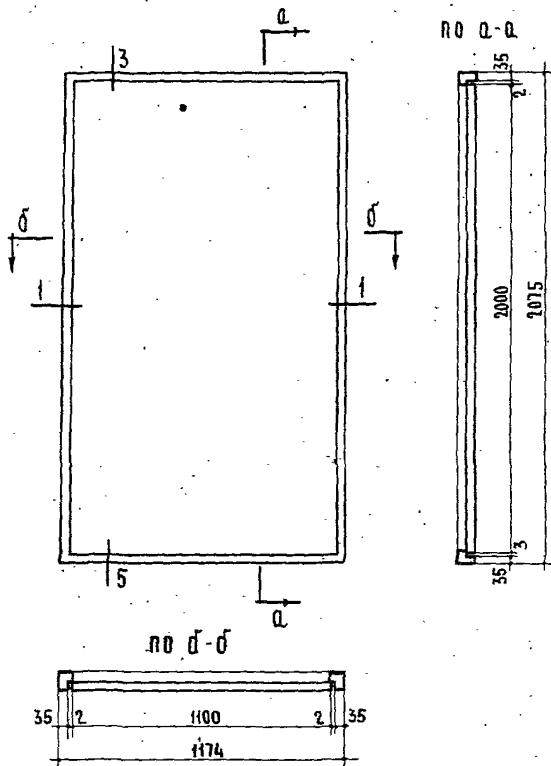
СПЕЦИФИКАЦИЯ НА 1 ИЗДЕЛИЕ

1. ДРЕВЕСИНА КОРОБКИ	М <sup>3</sup>	0.0264
2. ДРЕВЕСИНА ПОЛОТНА	М <sup>3</sup>	0.0880
3. ПЛИТЫ ДРЕВЕСНО-ВОЛОКНИСТЫЕ ТВЕРДЫЕ	М <sup>2</sup>	4.4
4. ПЕТАИ ДВЕРНЫЕ НАКЛАДНЫЕ ГОСТ 5088-65	ШТ.2 / НА ШАРИКЕ / ЛЕВЫЕ И ПРАВЫЕ	

ПРИМЕЧАНИЯ: 1. Толщина полотна и комплект приборов указываются в спецификации к проекту.  
 2. ДЕТАЛИ см. лист 17.

ДЕРЕВЯННЫЕ ИЗДЕЛИЯ СЕРИЯ ИИ-03-01	Д В Е Р Ь   Б Е З   П О Р О Г А / Л Е В А Я   И   П Р А В А Я /	М А Р К А Д 6 - Л	Д Ы Б О К	Л И С Т
		А 6 - П	49	9

ИНВ. №	ВЗАМЕН
--------	--------



СПЕЦИФИКАЦИЯ НА 1 ИЗДЕЛИЕ.

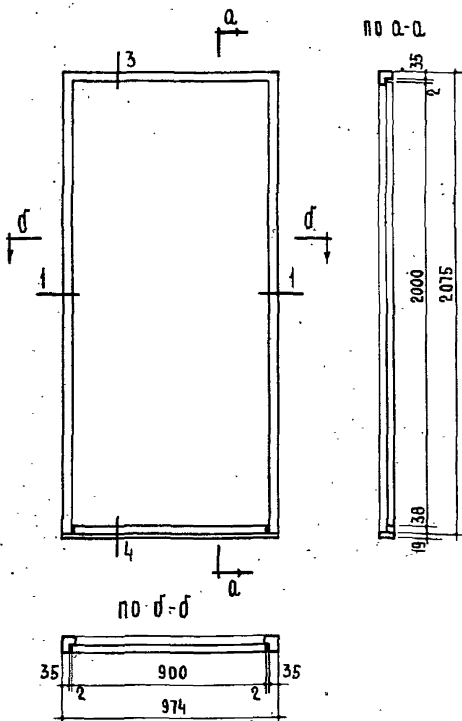
1	ДРЕВЕСИНА КОРОБКИ	М <sup>3</sup>	0.0292
2	ДРЕВЕСИНА ПОЛОТНА	М <sup>3</sup>	0.088
3	ПЛИТА ДРЕВЕСНО-ВОЛОКНИСТАЯ ТВЕРДАЯ	М <sup>2</sup>	4.4
4	ПЕЛИ ДВЕРНЫЕ НАКЛАДНЫЕ ГОСТ 5088-65 ПН130 / НА ШАРИКЕ /	ШТ.	2

ПРИМЕЧАНИЯ: 1. Толщина полотна и комплект приборов указываются в спецификации к проекту..  
2. ДЕТАЛИ СМ. ЛИСТ. 17..

Исполнитель: В. ЧУГУНОВ  
 Проверил: А. СЕРЕНКО  
 Руководитель: А. УСАНИН  
 Руководитель отдела: И. КРИПА  
 Проектная группа: Р.К. ОТДЕЛ ПОРТИ  
 СТАНДАРТОВ И МАТЕРИАЛОВ

ЖИЛИЩА  
 ПЕНСКИ

ДЕРЕВЯННЫЕ ИЗДЕЛИЯ	АВЕРЬ С ПОРДГОМ /ЛЕВАЯ И ПРАВАЯ/	МАРКА	АЛЬБОМ	ЛИСТ
СЕРИЯ ИИ-03-01		Д6-АП Д6-ПП	49	10



СПЕЦИФИКАЦИЯ НА 1 ИЗДЕЛИЕ

- |                                       |   |                      |
|---------------------------------------|---|----------------------|
| 1 ДРЕВЕСИНА КОРОБКИ                   | М <sup>3</sup>                          | 0.0250               |
| 2 ДРЕВЕСИНА ПОЛОТНА                   | М <sup>3</sup>                          | 0.054                |
|                                       |   | 0.072                |
| 3 ПАНТА ДРЕВЕСНО-ВОЛОКНИСТАЯ ТВЕРДАЯ  | М <sup>2</sup>                          | 3.6                  |
| 4 ПЕЛИ ДВЕРНЫЕ НАКЛАДНЫЕ ГОСТ 5088-65 | $\frac{\text{ПН110}}{\text{ПН130}}$ ШТ. | 2 /ЛЕВЫЕ ИЛИ ПРАВЫЕ/ |

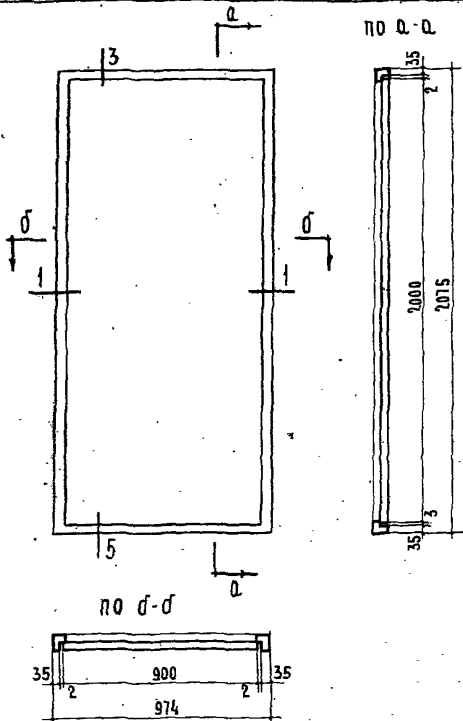
ПРИМЕЧАНИЯ: 1. ТОЛЩИНА ПОЛОТНА И КОМПЛЕКТ ПРИБОРОВ  
УКАЗЫВАЮТСЯ В СПЕЦИФИКАЦИИ К ПРОЕКТУ.  
2. ДЕТАЛИ СМ. ЛИСТ 17.

ДЕРЕВЯННЫЕ  
ИЗДЕЛИЯ  
СЕРИЯ  
ИИ-03-01

ДВЕРЬ БЕЗ ПОРОГА  
/ЛЕВАЯ И ПРАВАЯ/

МАРКА А7-А А7-П	АЛЬБОМ 49	ЛИСТ 11
-----------------------	--------------	------------

АНКР			
ИНВ. №			
ВЗАМЕН			
В. ЧУГУНОВ			
А. СЕРЕЖКО			
А. ЧОПИН			
А. КАЗАРОВ			
Р. К. ОТДЕЛ НОРМ. СТАНДАРТОВ И КАТАЛОГОВ			
ЖИЛИЩНО-СТРОИТЕЛЬНЫЙ ПРОЕКТИРОВАЛЬНЫЙ ФАКТ			
КОМАНДА ИРОВА			
ЖИЛИЩНО-СТРОИТЕЛЬНЫЙ ПРОЕКТИРОВАЛЬНЫЙ ФАКТ			

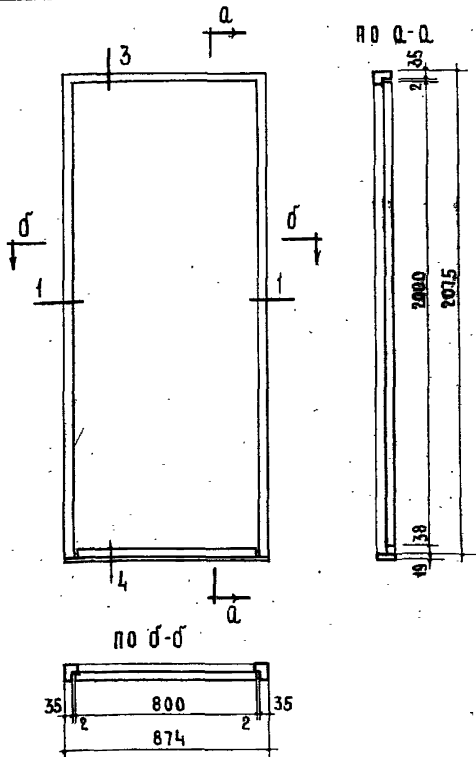


**СПЕЦИФИКАЦИЯ НА 1 ИЗДЕЛИЕ**

1 ДРЕВЕСИНА КОРОБКИ	м <sup>3</sup> 0.0274
2 ДРЕВЕСИНА ПОЛОТНА	м <sup>3</sup> 0.054
3 ПЛИТА ДРЕВЕСНО-ВОЛОКНИСТАЯ ТВЕРДАЯ	м <sup>2</sup> 3.6
4 ДЕТАЛИ ДВЕРНЫЕ НАКЛАДНЫЕ ГОСТ 5088-85 ПН110 ПН130	ШТ 2 /ЛЕВЫЕ ИЛИ ПРАВЫЕ/

**ПРИМЕЧАНИЯ:** 1. ТОЛЩИНА ПОЛОТНА И КОМПЛЕКТ ПРИБОРОВ  
УКАЗЫВАЮТСЯ В СПЕЦИФИКАЦИИ К ПРОЕКТУ.  
2. ДЕТАЛИ СМ. ЛИСТ. 17.

ДЕРЕВЯННЫЕ ИЗДЕЛИЯ СЕРИЯ ИИ-03-01	<b>ДВЕРЬ С ПОРОГОМ</b> /ЛЕВАЯ И ПРАВАЯ/	МАРКА А7-АП	АЛЬБОМ ЛИСТ 49 12
		А7-ПП	



СПЕЦИФИКАЦИЯ НА 1 ИЗДЕЛИЕ

1 ДРЕВЕСИНА КОРОБКИ	М <sup>3</sup>	0.0243
2 ДРЕВЕСИНА ПОЛОТНА	М <sup>3</sup>	0.048 0.064
3 ПЛИТА ДРЕВЕСНО-ВОЛОКНИСТАЯ ТВЕРДАЯ	М <sup>2</sup>	3.20
4 ПЕТЛИ ДВЕРНЫЕ НАКЛАДНЫЕ ГОСТ 5088-65	шт.	2/ЛЕВЫЕ ИЛИ ПРАВЫЕ/ ПН130

ПРИМЕЧАНИЯ: 1. Толщина полотна и комплект приборов указываются в спецификации к проекту.  
2. Детали см. лист 17.

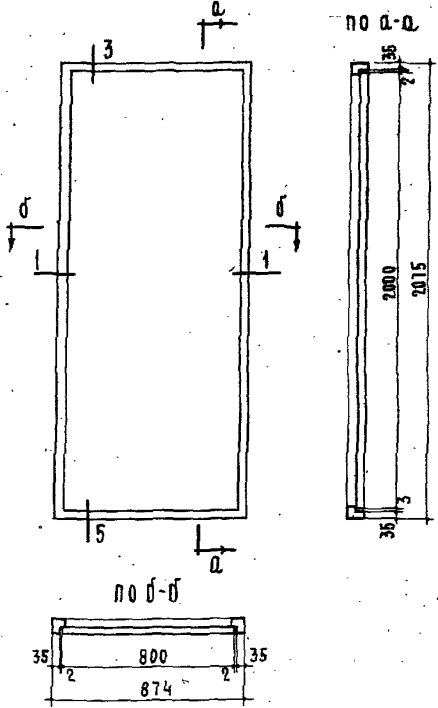
ДРЕВЯННЫЕ  
ИЗДЕЛИЯ  
ДВЕРЯ  
ИМ-03-01

ДВЕРЬ БЕЗ ПОРОГА  
/ЛЕВАЯ И ПРАВАЯ/

МАРКА ДВ-Л ДВ-П	АЛЬБОМ 49	ЛИСТ 13
-----------------------	--------------	------------

X

ИЧВ. №	ВЗЯМЕН
ПРОЕКТАНТ	А. СЕРЕНКО
ПРОВЕРИЛ	М. С.
А. ДАНИЛОВ	
ПРОЕКТИРОВАНИЕ РАБОТ	РАЗРАБОТКА НОРМ
СТАНДАРТОВ И МАТЕРИАЛОВ	
ЖИЛИЩА	ПРИНИТ
ИИ-03-01	

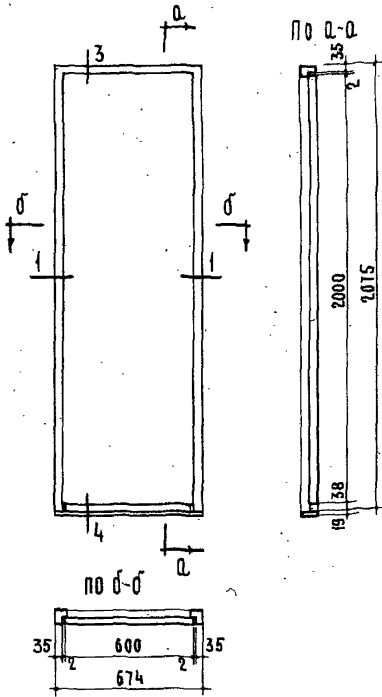


СПЕЦИФИКАЦИЯ НА 1 ИЗДЕЛИЕ

- 1 ДРЕВЕСИНА КОРОБКИ м<sup>3</sup> 0.0265
- 2 ДРЕВЕСИНА ПОЛОТНА м<sup>3</sup>  $\frac{0.0480}{0.0640}$
- 3 ПЛИТА ДРЕВЕСНО-ВОЛОКНИСТАЯ ТВЕРДАЯ м<sup>2</sup> 3.20
- 4 ПЕТАИ ДВЕРНЫЕ НАКЛАДНЫЕ ГОСТ 5088-65 шт. 2/ЛЕВЫЕ ИЛИ ПРАВЫЕ/

ПРИМЕЧАНИЯ: 1. Толщина полотна и комплект приборов указываются в спецификации к проекту.  
2. Детали см. лист 17.

ДЕРЕВЯННЫЕ ИЗДЕЛИЯ	ДВЕРЬ С ПОРТОМ /ЛЕВАЯ И ПРАВАЯ/	МАРКА	АЛЬБОМ	ЛИСТ
СЕРИЯ		ДВ-АП	49	14
ИИ-03-01		ДВ-ПП		



СПЕЦИФИКАЦИЯ НА 1 ИЗДЕЛИЕ

- |   |  |                |                     |
|---|--|----------------|---------------------|
| 1 | ДРЕВЕСИНА КОРОБКИ                                | м <sup>3</sup> | 0.0230              |
| 2 | ДРЕВЕСИНА ПОЛОТНА                                | м <sup>3</sup> | 0.036               |
| 3 | ПЛИТА ДРЕВЕСНО-ВОЛОКНИСТАЯ ТВЕРДАЯ               | м <sup>2</sup> | 2.40                |
| 4 | ПЕТАИ ДВЕРНЫЕ НАКЛАДНЫЕ ГОСТ 5088-65 <u>ИИ95</u> | ШТ.            | 2/ЛЕВЫЕ ИЛИ ПРАВЫЕ/ |

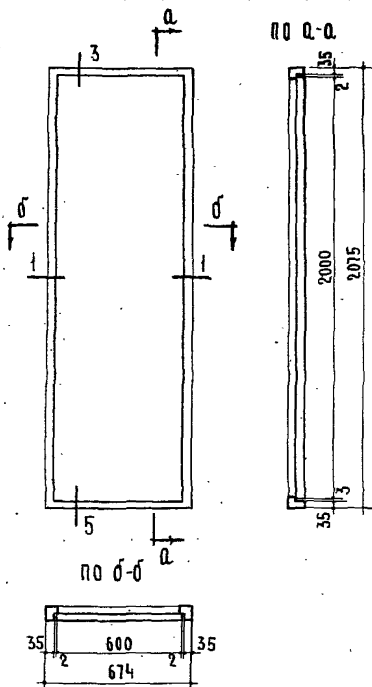
ПРИМЕЧАНИЯ: 1. Толщина полотна и комплект приборов указываются в спецификации к проекту.  
2. ДЕТАЛИ СМ. ЛИСТ 17.

ДЕРЕВЯННЫЕ  
ИЗДЕЛИЯ  
СЕРИЯ  
ИИ-03-01

ДВЕРЬ БЕЗ ПОРОГА  
/ЛЕВАЯ И ПРАВАЯ/

МАРКА А10-А	МАБОН	ЛИСТ
А 10-П	49	15





СПЕЦИФИКАЦИЯ НА 1 ИЗДЕЛИЕ

1	ДРЕВЕСИНА КОРОБКИ	М <sup>3</sup>	0.0283
2	ДРЕВЕСИНА ПОЛОТНА	М <sup>3</sup>	<u>0.0360</u>
3	ПЛИТА ДРЕВЕСНО-ВОЛОКНИСТАЯ ТВЕРДАЯ	М <sup>2</sup>	2.40
4	ПЕТАЦ ДАВЕРНЫЕ НАКЛАДНЫЕ ГОСТ 5088-65 ПНБ5	ШТ.	2 /ЛЕВЫЕ ИЛИ ПРАВЫЕ/

ПРИМЕЧАНИЯ: 1. Толщина полотна и комплект приборов указываются в спецификации к проекту.

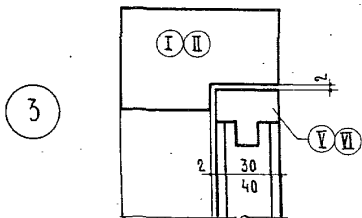
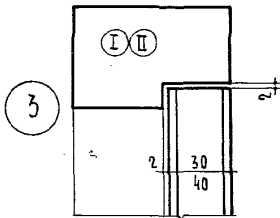
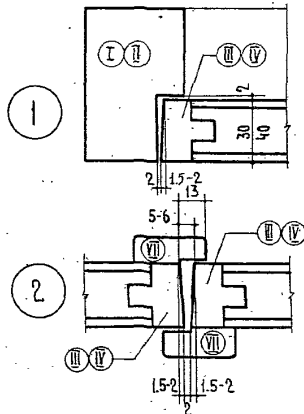
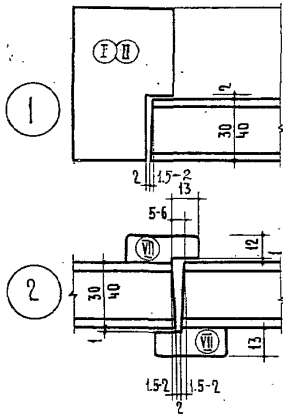
2. ДЕТАЛИ СМ. ЛИСТ.17.

ИЗДАНИЕ  
ИЗМЕН  
А. СЕРЕЖКО  
ПРОВЕРИЛ  
А. МАШИНСКИЙ  
РУК. ОТДЕЛА  
КОРП. СТАНДАРТОВ И КАТАЛОГОВ  
ЖИЛИЩНО-КОММУНАЛЬНО-ЭКОНОМИЧЕСКОЕ УПРАВЛЕНИЕ ПРИНЦИП

ДЕРЕВЯННЫЕ ИЗДЕЛИЯ	ДВЕРЬ С ПОРОГОМ /ЛЕВАЯ И ПРАВАЯ/	МАРКА	АЛЬБОМ	ЛИСТ
СЕРИЯ ИИ-03-01		Δ10-АП Δ10-ПП	49	16

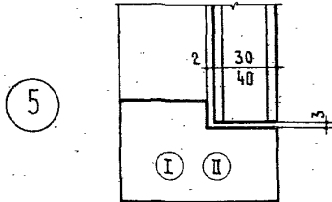
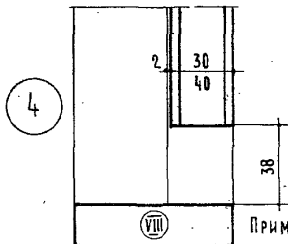
БЕЗ ОБКЛАДКИ

С ОБКЛАДКОЙ



БЕЗ ПОРОГА

С ПОРОГОМ

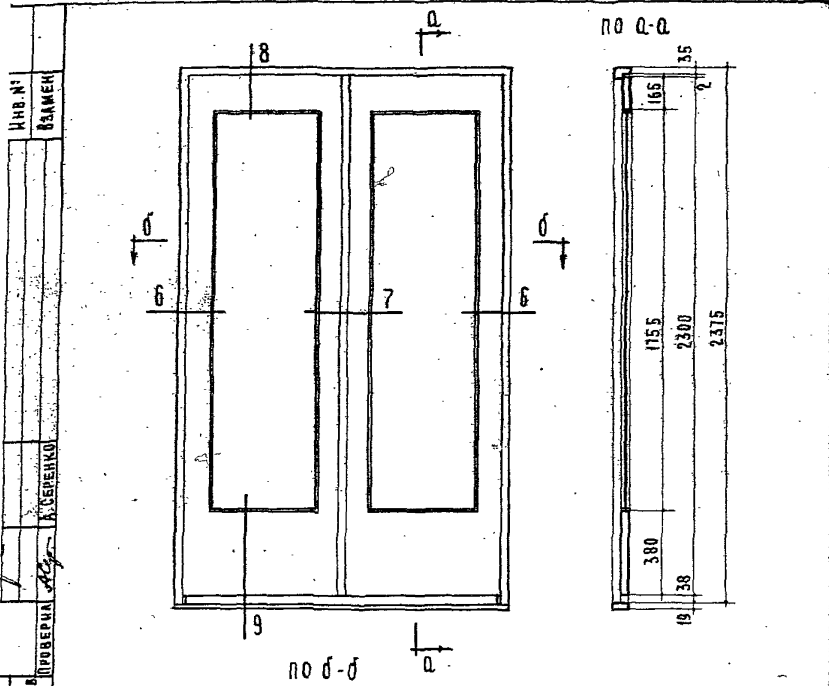


ПРИМЕЧАНИЕ. Сечения коробок, обкладок и штапиков см. листы 39 и 40.

ДЕРЕВЯННЫЕ  
ИЗДЕЛИЯ  
СЕРИЯ  
ИМ-03-01

ДЕТАЛИ ГЛУХИХ ДВЕРЕЙ

АЛЬБОМ ЛИСТ  
49 17



ИВ.№1  
В.АМЕН

К.СЕРЕНКО

ПРОВЕРИЛ  
А.А. А.А.

А.А. А.А.

ЖИЛИЩНО-КОММУНАЛЬНО-ЭКОНОМИЧЕСКОЕ УПРАВЛЕНИЕ  
СТАНДАРТОВ И КАЧЕСТВА

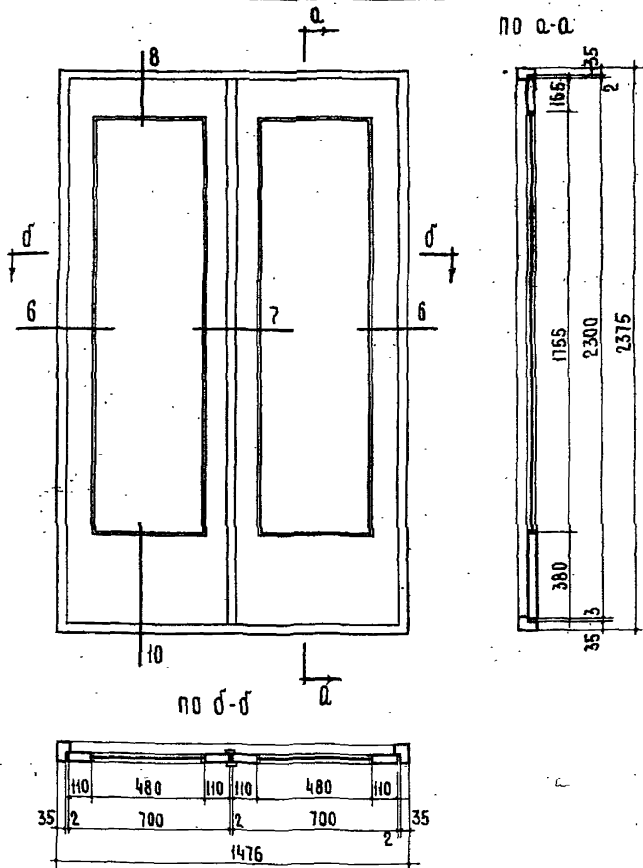
ПРИНЦИП

СПЕЦИФИКАЦИЯ НА ИЗДЕЛИЕ

- |   |  |                |  |   |                  |
|---|--|----------------|--|---|------------------|
| 1 | ДРЕВЕСИНА КОРОБКИ                            | М <sup>3</sup> | 0.0310   |   |                  |
| 2 | ДРЕВЕСИНА ПОЛОТЕН                            | М <sup>3</sup> | 0.0531   |   |                  |
| 3 | ПЛИТЫ ДРЕВЕСНО-ВОЛОКНИСТЫЕ ТВЕРДЫЕ           | М <sup>2</sup> | 0.0675   |   |                  |
| 4 | СТЕКЛО ОКОННОЕ 475×1750-2ШТ.                 | М <sup>2</sup> | 3.40   |   |                  |
| 5 | ПЕТАИ АВЕРНЫЕ НАКЛАДНЫЕ ГОСТ 5080-65         | ШТ.            | 4 <sup>ПН110</sup> / <sup>ПН130</sup> / <sup>ПН150</sup> / <sup>ПН170</sup> / <sup>ПН190</sup> / <sup>ПН210</sup> / <sup>ПН230</sup> / <sup>ПН250</sup> / <sup>ПН270</sup> / <sup>ПН290</sup> / <sup>ПН310</sup> / <sup>ПН330</sup> / <sup>ПН350</sup> / <sup>ПН370</sup> / <sup>ПН390</sup> / <sup>ПН410</sup> / <sup>ПН430</sup> / <sup>ПН450</sup> / <sup>ПН470</sup> / <sup>ПН490</sup> / <sup>ПН510</sup> / <sup>ПН530</sup> / <sup>ПН550</sup> / <sup>ПН570</sup> / <sup>ПН590</sup> / <sup>ПН610</sup> / <sup>ПН630</sup> / <sup>ПН650</sup> / <sup>ПН670</sup> / <sup>ПН690</sup> / <sup>ПН710</sup> / <sup>ПН730</sup> / <sup>ПН750</sup> / <sup>ПН770</sup> / <sup>ПН790</sup> / <sup>ПН810</sup> / <sup>ПН830</sup> / <sup>ПН850</sup> / <sup>ПН870</sup> / <sup>ПН890</sup> / <sup>ПН910</sup> / <sup>ПН930</sup> / <sup>ПН950</sup> / <sup>ПН970</sup> / <sup>ПН990</sup> | 4 | ЛЕВЫЕ ИЛИ ПРАВЫЕ |
| 6 | ШПИНГАЛЕТЫ АВЕРНЫЕ ГОСТ 5090-65 ТИП ШП К-230 | ШТ.            | 1  |   |                  |

ПРИМЕЧАНИЯ: 1. Толщина полотна и комплект приборов указываются в спецификации к проекту, 2. ДЕТАЛИ СМ. ЛИСТ 34.

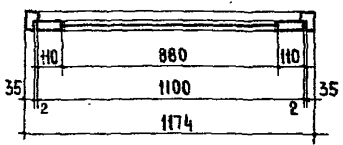
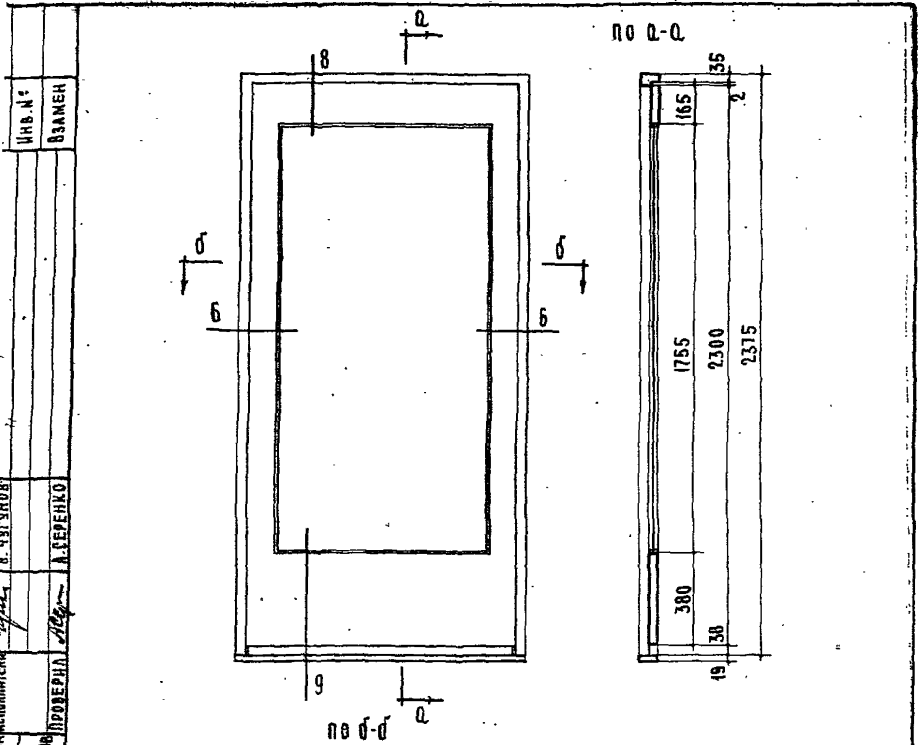
ДЕРЕВЯННЫЕ ИЗДЕЛИЯ	АВЕРЬ БЕЗ ВОРОГА	МАРКА	АЛЬБОМ	ЛИСТ
	СЕРИЯ	/ЛЕВАЯ И ПРАВАЯ/	А И-А	49 18
ИИ-03-01				



СПЕЦИФИКАЦИЯ НА ИЗДЕЛИЕ

- 1 ДРЕВЕСИНА КОРОБКИ м<sup>3</sup> 0.0346
  - 2 ДРЕВЕСИНА ПОЛОТЕН м<sup>3</sup> 0.0531
  - 3 ПЛИТЫ ДРЕВЕСНО-ВОЛОКНИСТЫЕ ТВЕРД м<sup>2</sup> 3.40
  - 4 СТЕКЛО ОКОННОЕ 475×1750-2 ШТ. м<sup>2</sup> 1.66
  - 5 ПЕТАИ АВЕРНЫЕ НАКЛАДНЫЕ ГОСТ 5088-65 ПН110 ПН130 ШТ. 4 /ЛЕВЫЕ ИЛИ ПРАВЫЕ/
  - 6 ШПИНГАЛЕТЫ АВЕРНЫЕ ГОСТ 5090-65 ТИП ШПН-230 ШТ. 1
- ПРИМЕЧАНИЯ: 1 ТОЛЩИНА ПОЛОТНА И КОМПЛЕКТ ПРИБОРОВ УКАЗЫВАЮТСЯ В СПЕЦИФИКАЦИИ К ПРОЕКТУ.  
2 ДЕТАЛИ: СМ. ЛИСТ 34.

ДЕРЕВЯННЫЕ ИЗДЕЛИЯ	ДВЕРЬ С ПОРОГОМ /ЛЕВАЯ И ПРАВАЯ/	МАРКА	АЛББОМ	ЛИСТ
		А II-П	49	19
СЕРИЯ ИИ-03-01				



СПЕЦИФИКАЦИЯ НА ИЗДЕЛИЕ

- |  |                       |
|--|-----------------------|
| 1 ДРЕВЕСИНА КОРОБКИ  | М <sup>3</sup> 0.0290 |
| 2 ДРЕВЕСИНА ПОЛОТНА  | М <sup>2</sup> 0.0419 |
| 3 ПЛАНТА ДРЕВЕСНО-ВОЛОКНИСТАЯ ТВЕРДАЯ                            | М <sup>2</sup> 2.0    |
| 4 СТЕКЛО ОКОННОЕ 875 × 1750 - 1шт                                | М <sup>2</sup> 1.53   |
| 5 ПЕТАИ АВЕРНЫЕ НАКЛАДНЫЕ ГОСТ 5088-65 ПН130 / НА ШАРИКЕ / ШТ. 2 | ЛЕВЫЕ И ПРАВЫЕ        |

ПРИМЕЧАНИЯ: 1 Толщина полотна и комплект приборов указываются в спецификации к проекту.  
2. ДЕТАЛИ - СМ. ЛИСТ. 34.

И. КРИПЯКОВИЧ  
И. ЧУГУНОВ  
А. ЛАЗНОВ  
ПРОВЕРКА  
А. СЕВЕНКО

ЭТАПЫ РАБОТ  
ПРОЕКТИРОВАНИЕ  
РАСЧЕТЫ  
ПРОЕКТИРОВАНИЕ РАБОТ  
РУК. ОТДЕЛА НОРМ  
СТАНДАРТОВ И КАДАСТРОВ

ЖИЛЦА  
ИЗМЕНИТЬ

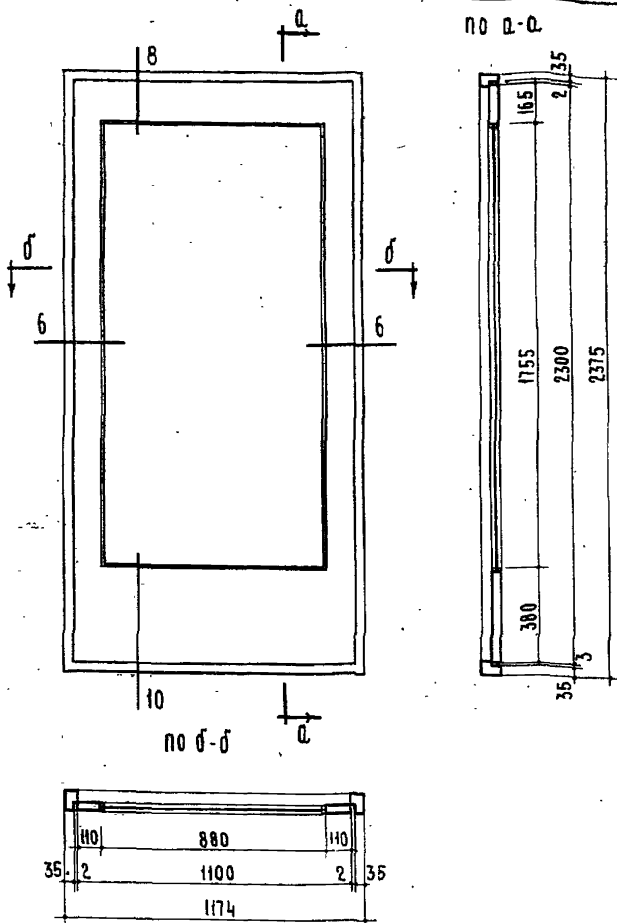
ДЕРЕВЯННЫЕ ИЗДЕЛИЯ  
СЕРИЯ  
ИИ-03-01

ДВЕРЬ БЕЗ ПОРОГА  
/ ЛЕВАЯ И ПРАВАЯ /

МАРКА  
Δ 12-А  
А 12-П 49 20

N

28



### СПЕЦИФИКАЦИЯ НА 1 ИЗДЕЛИЕ

1. ДРЕВЕСИНА КОРОБКИ	М <sup>3</sup> 0.0320
2. ДРЕВЕСИНА ПОЛОТНА	М <sup>3</sup> —
3. ПЛИТА ДРЕВЕСНО-ВОЛОКНИСТАЯ ТВЕРДАЯ	М <sup>2</sup> 0.0419
4. СТЕКЛО ОКОННОЕ 875 × 1750 - (1 ШТ)	М <sup>2</sup> 2.0
5. ПЕТАИ ДВЕРНЫЕ НАКЛАДНЫЕ ГОСТ 5088-65 ПН130 / НА ШАРИКЕ / ШТ. 2	М <sup>2</sup> 1.53

ПРИМЕЧАНИЯ: 1. Толщина полотна и комплект приборов указываются в спецификации к проекту.

2. ДЕТАЛИ СМ. АНСТ 34.

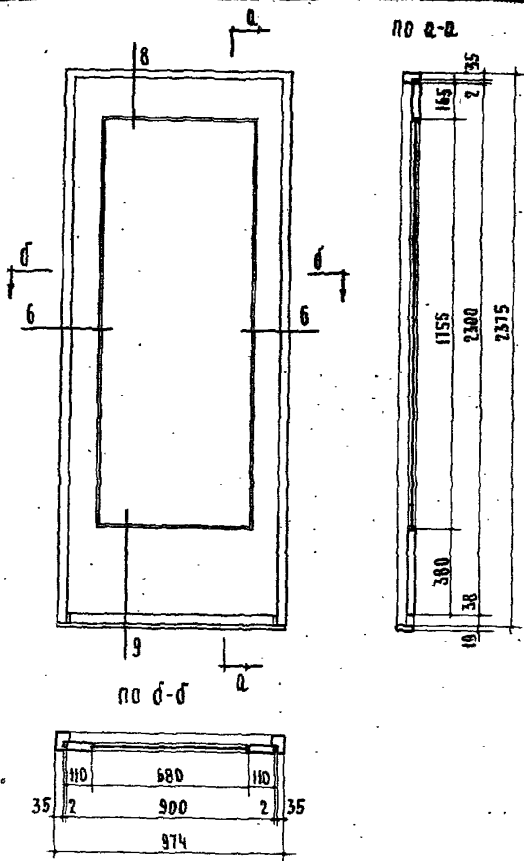
ДЕРЕВЯННЫЕ  
ИЗДЕЛИЯ  
СЕРИЯ  
ИИ-03-01

ДВЕРЬ С ПОРОГОМ  
/ЛЕВАЯ И ПРАВАЯ/

МАРКА АЛЬБОМ ИДЕИ  
А12-АП А12-ПП 49 21

9899 29

ИМ. №	ВЗЯТИЕ
-------	--------



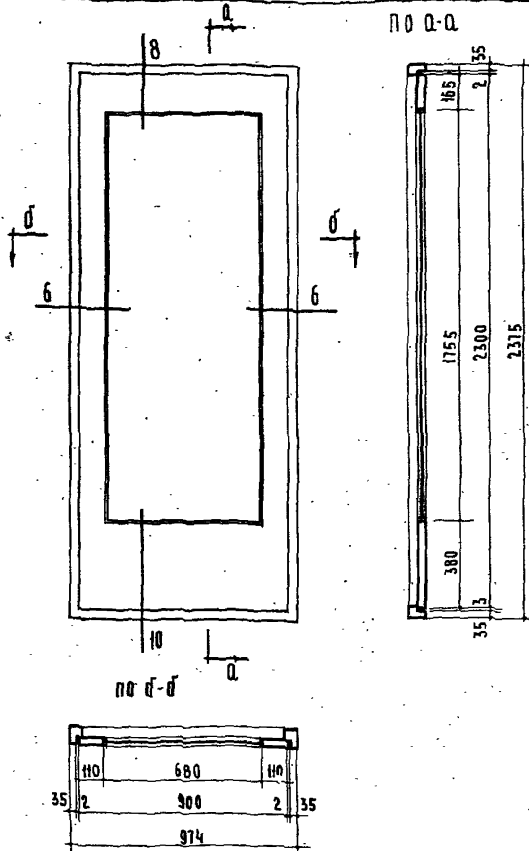
СПЕЦИФИКАЦИЯ НА 1 ИЗДЕЛИЕ.

1 ДРЕВЕСИНА КОРОБКИ	М <sup>3</sup>	0.0280
2 ДРЕВЕСИНА ПОЛОТНА	М <sup>3</sup>	0.0277
3 ПЛИТЫ ДРЕВЕСНО-ВОЛОКНИСТЫЕ ТВЕРДЫЕ	М <sup>2</sup>	0.0369
4 СТЕКЛО ОКОННОЕ 675×1750 ШТ. 1.	М <sup>2</sup>	1.76
5 ПЕТАИ ДВЕРНЫЕ НАКЛАДНЫЕ ГОСТ 5088-85	ШТ	2 /ЛЕВЫЕ ИЛИ ПРАВЫЕ/

ПРИМЕЧАНИЯ: 1. Толщина полотна и комплект приборов указываются в спецификации к проекту.  
2. ДЕТАЛИ см. лист 34.

ПРОЕКТИРОВАНИЕ  
И. В. ЧУГУНОВ  
И. А. КОЗЛОВ  
ПРОВЕРКА  
А. А. СЕРЕЖКО  
ЖИЛНИЦА  
ПРИНІТ

ДЕРЕВЯННЫЕ ИЗДЕЛИЯ	ДВЕРЬ БЕЗ ПОРОГА /ЛЕВАЯ И ПРАВАЯ/	МАРКА А13-А	АЛБОМ 49	ЛИСТ 22
СЕРИЯ ИИ-03-01		А13-П		



СПЕЦИФИКАЦИЯ НА 1 ИЗДЕЛИЕ

1 ДРЕВЕСИНА КОРОБКИ	М <sup>3</sup> 0.0302
2 ДРЕВЕСИНА ПОЛОТНА	М <sup>3</sup> 0.0217
3 ПЛЫТЫ ДРЕВЕСНО-ВОЛОКНИСТЫЕ ТВЕРДЫЕ	М <sup>2</sup> 1.76
4 СТЕКЛО ОКОННОЕ 675×1750 -1шт	М <sup>2</sup> 1.18
5 ПЕТАИ ДВЕРНЫЕ НАКЛАДНЫЕ ГОСТ 5080-85 ПН110 ПН130	ШТ. 2/ЛЕВЫЕ ИЛИ ПРАВЫЕ/
ПРИМЕЧАНИЯ: 1. ТОЛЩИНА ПОЛОТНА И КОМПЛЕКТ ПРИБОРОВ УКАЗЫВАЮТСЯ В СПЕЦИФИКАЦИИ К ПРОЕКТУ.	
2. ДЕТАЛИ СМ. ЛИСТ 34.	

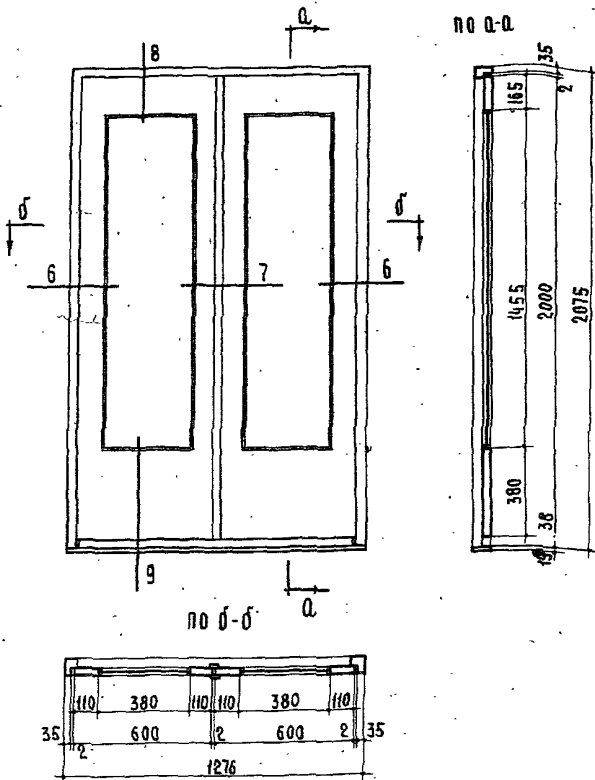
ДЕРЕВЯННЫЕ  
ИЗДЕЛИЯ  
СЕРИЯ  
ИИ-03-01

ДВЕРЬ С ПОРОГОВМ  
/ЛЕВАЯ И ПРАВАЯ/

МАРКА Д13-АП	АЛЬБОМ А 13-ПП	ЛИСТ 49	Лист 23
-----------------	-------------------	------------	------------



РАСП.	ИЗД. №	ВЗВЕШ.
В. ЧУГУНОВ	А. БЕРЕНКО	
УПРАВЛЕНИЕ ПРОЕКТИРОВАНИЯ ПРОЕКТНЫХ РАБОТ	ПРОВЕРКА	А. ЛАКИН
РУК. ОТДЕЛА НОРМ СТАНДАРТОВ И КАЧЕСТВА	ЖИЛЩА	С. ПИЩ

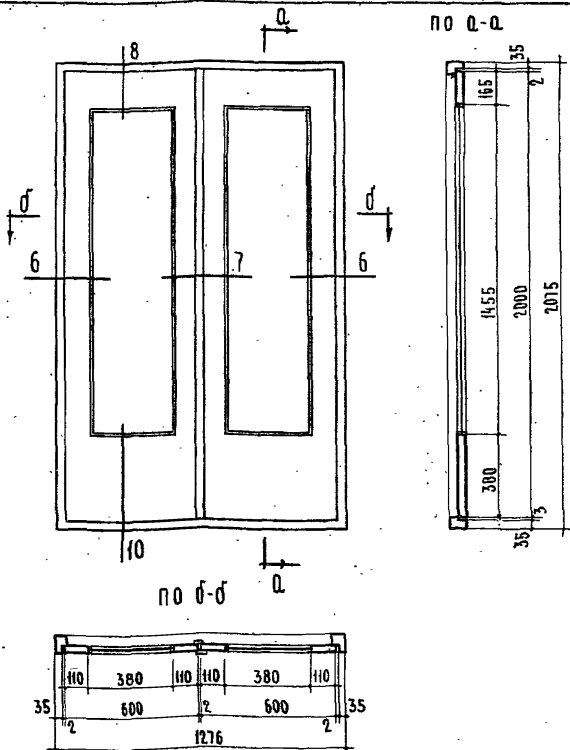


СПЕЦИФИКАЦИЯ НА 1 ИЗДЕЛИЕ

- 1 ДРЕВЕСИНА КОРОБКИ М<sup>3</sup> 0.0254
- 2 ДРЕВЕСИНА ПОЛОТНА М<sup>2</sup> 0.0441
- 3 ПАНТА ДРЕВЕСНО-ВОЛОКНИСТАЯ ТВЕРДАЯ М<sup>2</sup> 0.0548
- 4 СТЕКЛО ОКОННОЕ 375 × 1450 - 2 ШТ. М<sup>2</sup> 2.60
- 5 ПЕТАИ ДВЕРНЫЕ НАКЛАДНЫЕ ГОСТ 5088-65 ПН110 ПН130 ШТ. 4/ЛЕВЫЕ ИЛИ ПРАВЫЕ М<sup>2</sup> 1.09
- 6 ШПИГАЛЕТЫ ДВЕРНЫЕ ГОСТ 5090-65 ТИП ШП Н-230 ШТ. 1

ПРИМЕЧАНИЯ: 1. Толщина полотна и комплект приборов указываются в спецификации к проекту.  
2. ДЕТАЛИ: см. лист 34.

ДЕРЕВЯННЫЕ ИЗДЕЛИЯ	ДВЕРЬ БЕЗ ПОРОГА /ЛЕВАЯ И ПРАВАЯ/	МАРКА А14-А	ВЫСЧИСЛ. 49	ЛИСТ 24
СЕРИЯ ИИ-03-01		А14-П		



СПЕЦИФИКАЦИЯ НА ИЗДЕЛИЕ

1. ДРЕВЕСИНА КОРОБКИ  $m^3$  0.0301
2. ДРЕВЕСИНА ПОЛОТЕН  $m^3$  0.0441  
0.0548
3. ПЛИТЫ ДРЕВЕСНО-ВОЛОКНИСТЫЕ ТВЕРДЫЕ  $m^2$  2.60
4. СТЕКЛО ОКОННОЕ 375 × 1450 - ШТ. 2  $m^2$  1.09
5. ПЕТАИ ДВЕРНЫЕ НАКЛАДНЫЕ ГОСТ 5088-65  $\frac{ПН110}{ПН130}$  ШТ. 4 /ЛЕВЫЕ ИЛИ ПРАВЫЕ/
6. ШПИГАЛЕТЫ ДВЕРНЫЕ ГОСТ 5090-65 тип ШЛ А-230 ШТ. 1

ПРИМЕЧАНИЯ: 1. Толщина полотна и комплект приборов указываются в спецификации к проекту.

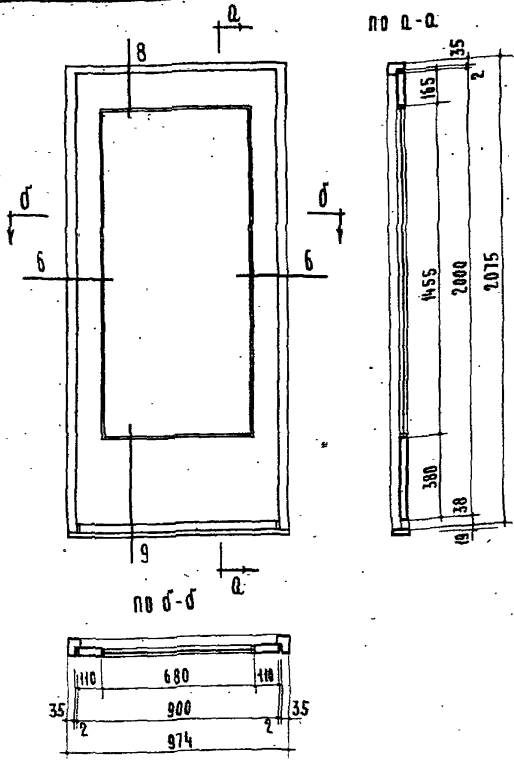
2. ДЕТАЛИ: СМ. ЛИСТ. 34.

ДЕРЕВЯННЫЕ  
ИЗДЕЛИЯ  
СЕРИЯ  
ИИ-03-01

ДВЕРЬ С ПОРОГОМ  
/ЛЕВАЯ И ПРАВАЯ/

МАРКА АМ-АП А14-ПП	АЛЬБОМ 49	ЛИСТ 25
--------------------------	--------------	------------

ИРВ. №	ВЗАМЕН	А. СЕРЕНКО	А. КАЗАНОВ	ПРОВЕРИЛ	ДИЗАЙНЕР	ПРОЕКТИРОВЩИК	РАСЧЕТЧИК	ОТДЕЛ	УЧАСТИЕ	ОТВЕТСТВЕННЫЙ	ПОДПИСЬ	ПЕЧАТЬ	ИЗДАТЕЛЬСТВО	ГОД	ЛИСТ	КОЛ-ВО	МАТЕРИАЛ	ОБЪЕМ	МАССА	ЦЕНА	ИТОГО	ОБЪЕМ РАБОТ	РУК. СТАЛЕКА	КОМ. СТАНАРТОВ И КАТАЛОГОВ



СПЕЦИФИКАЦИЯ НА 1 ИЗДЕЛИЕ

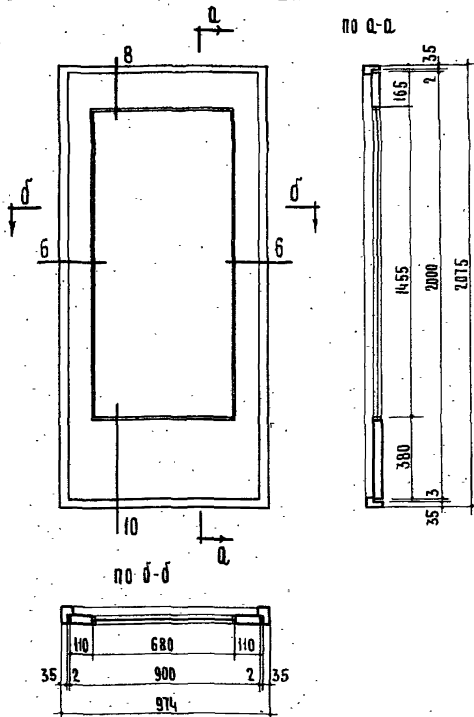
- |   |                |                      |
|---|----------------|----------------------|
| 1. ДРЕВЕСИНА КОРОБКИ                                | М <sup>3</sup> | 0.0249               |
| 2. ДРЕВЕСИНА ПОЛОТНА                                | М <sup>3</sup> | 0.0256               |
| 3. ПЛИТА ДРЕВЕСНО-ВОЛОКНИСТАЯ ТВЕРДАЯ               | М <sup>2</sup> | 1.62                 |
| 4. СТЕКЛО ОКОННОЕ 675×1450-1ШТ                      | М <sup>2</sup> | 0.98                 |
| 5. ПЕТАИ ДВЕРНЫЕ НАКЛАДНЫЕ ГОСТ 5088-65 ПН110-ПН130 | ШТ.            | 2 /ЛЕВЫЕ ИЛИ ПРАВЫЕ/ |

ПРИМЕЧАНИЯ: 1. Толщина полотна и комплект приборов указываются в спецификации к проекту.  
2. ДЕТАЛИ: СМ. ЛИСТ. 34.

ДЕРЕВЯННЫЕ  
ИЗДЕЛИЯ  
СЕРИЯ  
ИИ-03-01

Д В Е Р Ь Б Е З П О Р О Г А  
/ЛЕВАЯ И ПРАВАЯ/

МАРКА А16-А	АЛЬБОМ 49	ЛИСТ 26
----------------	--------------	------------

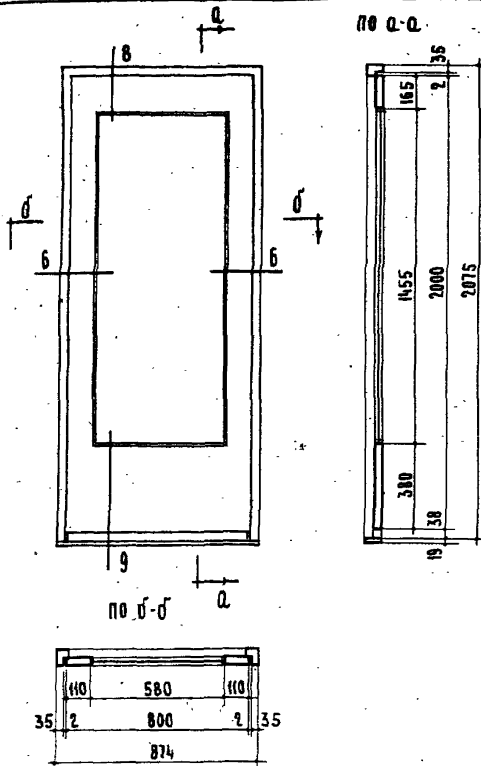


СПЕЦИФИКАЦИЯ НА ИЗДЕЛИЕ

- |   |                                 |
|---|---------------------------------|
| 1. ДРЕВЕСИНА КОРОБКИ                                  | М <sup>3</sup> 0.0274           |
| 2 ДРЕВЕСИНА ПОЛОТНА                                   | М <sup>3</sup> 0.0256<br>0.0340 |
| 3 ПЛИТА ДРЕВЕСНО-ВОЛОКНИСТАЯ ТВЕРДАЯ                  | М <sup>2</sup> 1.62             |
| 4 СТЕКЛО ОКОННОЕ 675×1450-1ШТ                         | М <sup>2</sup> 0.98             |
| 5 ПЕТАИ АВЕРНЫЕ НАКЛАДНЫЕ ГОСТ 5088-65 ПН110<br>ПН130 | ШТ. 2 /ЛЕВЫЕ ИЛИ ПРАВЫЕ/        |

ПРИМЕЧАНИЯ: 1. Толщина полотна и комплект приборов указываются в спецификации к проекту.  
2. ДЕТАЛИ см. лист 34.

ДЕРЕВЯННЫЕ ИЗДЕЛИЯ СЕРИЯ ИИ-03-01	Д В Е Р Ь С П О Р О Г О М	МАРКА А16-АП А16-ПП	АЛЬБОМ 49	ЛИСТ 27
	/ЛЕВАЯ И ПРАВАЯ/			



СПЕЦИФИКАЦИЯ НА 1 ИЗДЕЛИЕ

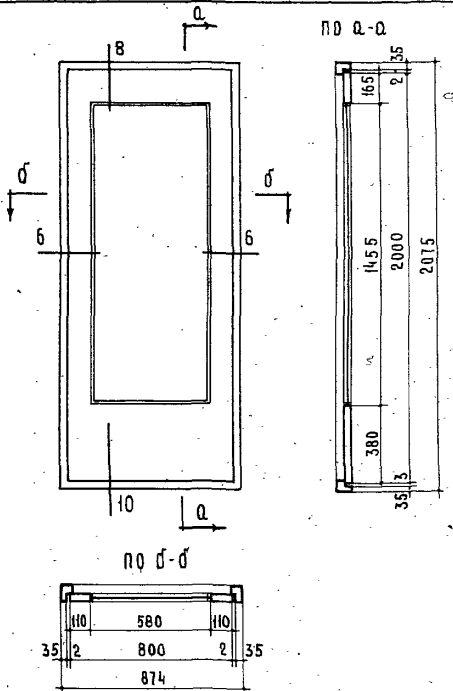
1. ДРЕВЕСИНА КОРОБКИ	М <sup>3</sup> 0.0243
2. ДРЕВЕСИНА ПЛОТНА	М <sup>3</sup> 0.0238 0.0314
3. ПЛИТА ДРЕВЕСНО-ВОЛОКНИСТАЯ ТВЕРДАЯ	М <sup>2</sup> 1.51
4. СТЕКЛО ОКОННОЕ 575 × 1450 - 1 ШТ	М <sup>2</sup> 0.84
5. ПЕТАИ АВЕРНЫЕ НАКЛАДНЫЕ ГОСТ 5088-65 ДН110 ДН130	ШТ 2 /ЛЕВЫЕ ИЛИ ПРАВЫЕ/

ПРИМЕЧАНИЯ: 1 Толщина полотна и комплект приборов указываются в спецификации к проекту.

2 ДЕТАЛИ СМ. ЛИСТ 34.

УИВ. № ВЗЯМЕН  
Б. ЧИЖИЛОВ  
А. СЕРЕНКО  
А. КАЗАНОВ  
ЖИЛНИЦА  
ПРИНТ

ДЕРЕВЯННЫЕ ИЗДЕЛИЯ СЕРИЯ ИЧ-03-01	АВЕРЬ БЕЗ ПОРОГА /ЛЕВАЯ И ПРАВАЯ/	МАРКА А-17-А А 17-П	АЛЬБОМ 49	ЛИСТ 28
--------------------------------------	--------------------------------------	------------------------	-----------	---------



СПЕЦИФИКАЦИЯ НА 1 ИЗДЕЛИЕ

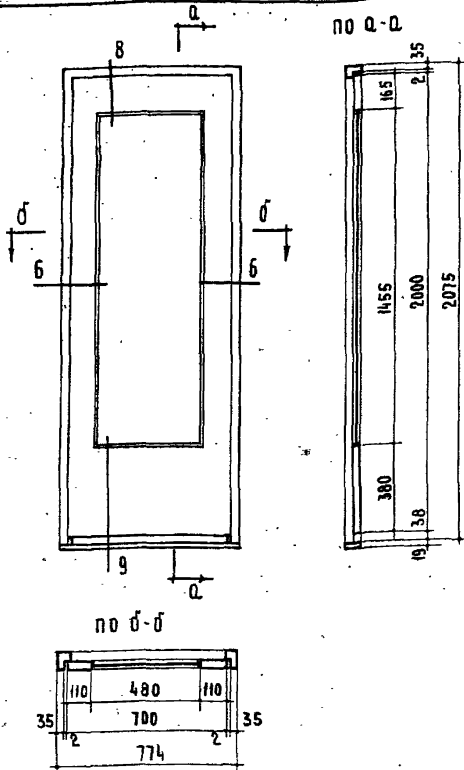
1. ДРЕВЕСИНА КОРОБКИ  $M^3$  0.0265
2. ДРЕВЕСИНА ПОЛОТНА  $M^3$   $\frac{0.0238}{0.0314}$
3. ПЛИТА ДРЕВЕСНО-ВОЛОКНИСТАЯ ТВЕРДАЯ  $M^2$  1.51
4. СТЕКЛО ОКОННОЕ 575 x 1450 - 1 ШТ.  $M^2$  0.84
5. ПЕТАЛИ ДВЕРНЫЕ НАКЛАДНЫЕ ГОСТ 5088-65  $\frac{ПН110}{ПН130}$  ШТ. 2 /ЛЕВЫЕ ИЛИ ПРАВЫЕ/

ПРИМЕЧАНИЯ: 1. ТОЛЩИНА ПОЛОТНА И КОМПЛЕКТ ПРИБОРОВ  
УКАЗЫВАЮТСЯ В СПЕЦИФИКАЦИИ К ПРОЕКТУ.  
2. ДЕТАЛИ СМ. ЛИСТ 34.

ДЕРЕВЯННЫЕ  
ИЗДЕЛИЯ  
СЕРИЯ  
ИИ-03-01

ДВЕРЬ С ПОРОГОМ  
/ЛЕВАЯ И ПРАВАЯ/

МАРКА Д17-АП Д17-ПП	АЛЬБОМ 49	ЛИСТ 29
---------------------------	--------------	------------



СПЕЦИФИКАЦИЯ НА ИЗДЕЛИЕ

- |   |                |        |
|---|----------------|--------|
| 1. ДРЕВЕСИНА КОРОБКИ                      | М <sup>3</sup> | 0.0223 |
| 2. ДРЕВЕСИНА ПОЛОТНА                      | М <sup>3</sup> | 0.0221 |
| 3. ПЛИТА ДРЕВЕСНО-ВОЛОКНИСТАЯ ТВЕРДАЯ     | М <sup>2</sup> | 1.40   |
| 4. СТЕКЛО ОКОННОЕ 475×1450 - 1ШТ          | М <sup>2</sup> | 0.69   |
| 5. ПЕТАЛИ ДАВЕРНЫЕ НАКЛАДНЫЕ ГОСТ 5088-65 | ШТ.            | 2      |

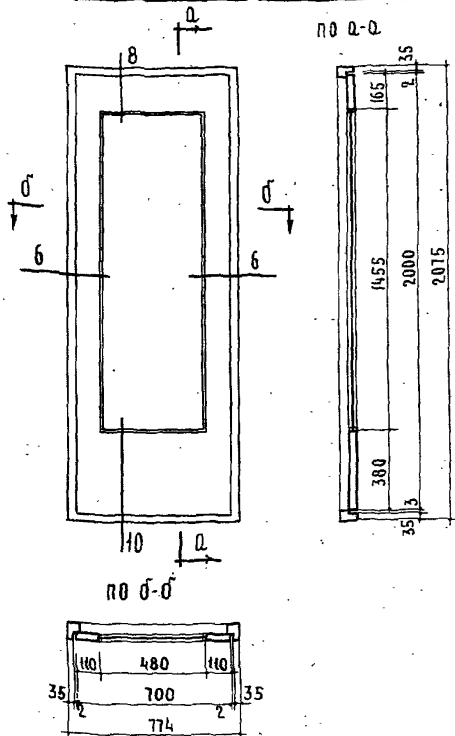
ПРИМЕЧАНИЯ: 1. Толщина полотна и комплект приборов указываются в спецификации к проекту.  
2. ДЕТАЛИ - СМ. ЛИСТ. 34..

КР. №	В. ЗАКОН
ПРОЕКТИРОВАЛ	В. ЧУЗЕНОВ
ПРОВЕРИЛ	А. СЕРЕЖКО
УТВЕРДИЛ	А. ЛАЖИКОВ
ПРОЕКТИРОВАЛ РАБОТ	ЖИЛЦОВА
РУК. ОТДЕЛА НОРМ	ПРИНЦИП
СТАНДАРТОВ И КАПИТАЛ	

ДЕРЕВЯННЫЕ  
ИЗДЕЛИЯ  
СЕРИЯ  
ИИ-03-01

ДВЕРЬ БЕЗ ПОРОГА  
/ЛЕВАЯ И ПРАВАЯ/

МАРКА	А 18-А	АЛЬБОМ	49	ЛИСТ	30
	А 18-П				



СПЕЦИФИКАЦИЯ НА 1 ИЗДЕЛИЕ

- |  |                |                      |
|--|----------------|----------------------|
| 1 ДРЕВЕСИНА КОРОБКИ                    | М <sup>3</sup> | 0.0254               |
| 2 ДРЕВЕСИНА ПОЛОТНА                    | М <sup>3</sup> | 0.0221               |
| 3 ПЛИТА ДРЕВЕСНО-ВОЛОКНИСТАЯ ТВЕРДАЯ   | М <sup>2</sup> | 1.40                 |
| 4 СТЕКЛО ОКОННОЕ 475×1450-1ШТ          | М <sup>2</sup> | 0.69                 |
| 5 ПЕТАИ ДВЕРНЫЕ НАКЛАДНЫЕ ГОСТ 5088-65 | шт.            | 2 /ЛЕВЫЕ ИЛИ ПРАВЫЕ/ |

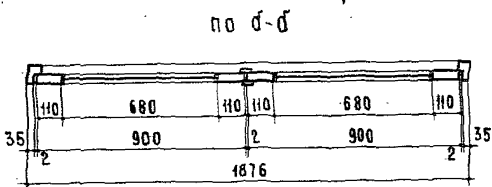
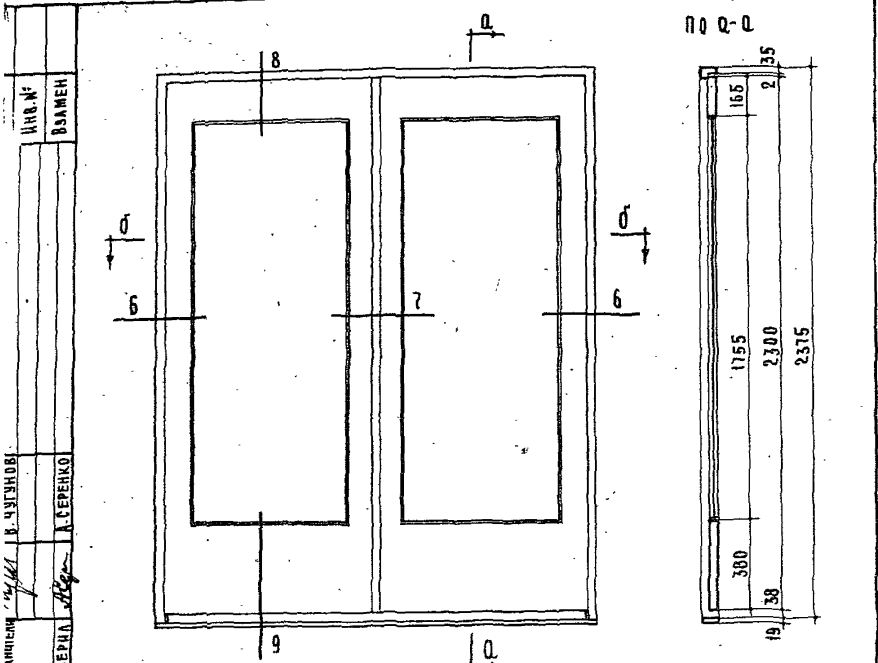
ПРИМЕЧАНИЯ: 1. Толщина полотна и комплект приборов указываются в спецификации к проекту.  
2. Детали см. лист 34.

ДЕРЕВЯННЫЕ  
ИЗДЕЛИЯ  
СЕРИЯ  
ИИ-03-01

АВЕРЬ С ПОРОГОМ  
/ЛЕВАЯ И ПРАВАЯ/

МАРКА А18-АП А18-ПП	ЛИБОН	Лист
	49	31





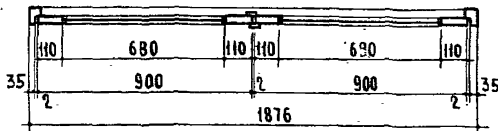
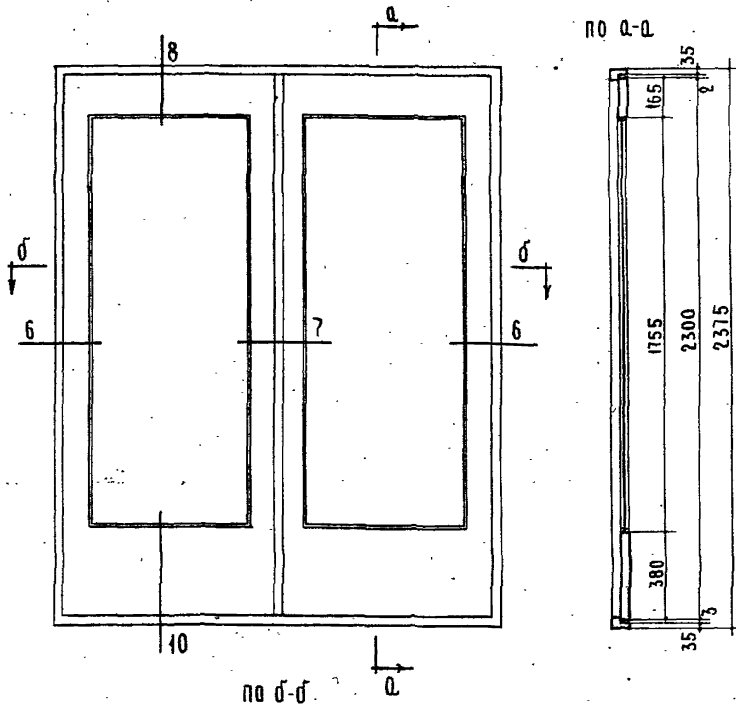
СПЕЦИФИКАЦИЯ НА 1 ИЗДЕЛИЕ

1 ДЕРЕВЕСИНА КОРОБКИ	М <sup>3</sup> 0.0376
2 ДЕРЕВЕСИНА ПОЛОТЕН	М <sup>3</sup> 0.0587
3 ПЛИТЫ ДЕРЕВЕСНО-ВОЛОКНИСТЫЕ ТВЕРДЫЕ	М <sup>2</sup> 3.52
4 СТЕКЛО ОКОННОЕ 675 × 1250 - 2 ШТ.	М <sup>2</sup> 2.36
5 ПЕТАИ ДАВЕРНЫЕ НАКЛАДНЫЕ ГОСТ 5088-65	ШТ. 4 / ЛЕВЫЕ ИЛИ ПРАВЫЕ /
6 ШПИНГАЛЕТЫ ДАВЕРНЫЕ ГОСТ 5090-65 ТИП ШП.Н-230	ШТ. 1
ПРИМЕЧАНИЯ: 1. ТОЛЩИНА ПОЛОТНА И КОМПЛЕКТ ПРИБОРОВ УКАЗЫВАЮТСЯ В СПЕЦИФИКАЦИИ К ПРОЕКТУ. 2. ДЕТАЛИ СМ. АНСТ. 34.	

ИЛР. №	ВАШЕН
ПРОЕКТНЫХ РАБОТ	В. ЧУГАНОВ
РУК. ОТДЕЛА НОРМ	А. СЕРЕНКО
СТАНДАРТОВ И МАТЕРИАЛ	А. ХАЗАНОВ
ЖИЛНИЦА	ПРЕВЕРА
ПРИНТ	

ДЕРЕВЯННЫЕ ИЗДЕЛИЯ	ДАВЕРЬ БЕЗ ПОРОГА
СЕРИЯ	/ ЛЕВАЯ И ПРАВАЯ /
ИИ-03-01	

МАРКА	АЛЬБОМ	АНСТ
Д 19-А	49	32
Д 19-П		



СПЕЦИФИКАЦИЯ НА 1 ИЗДЕЛИЕ

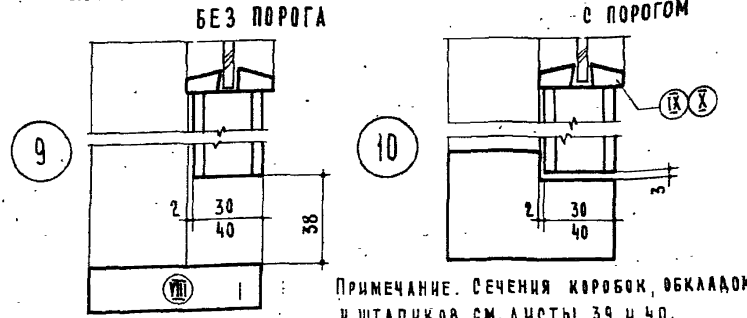
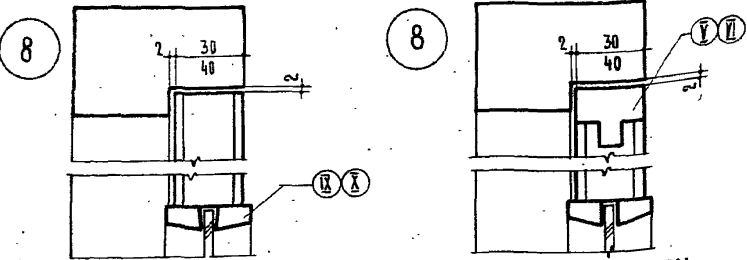
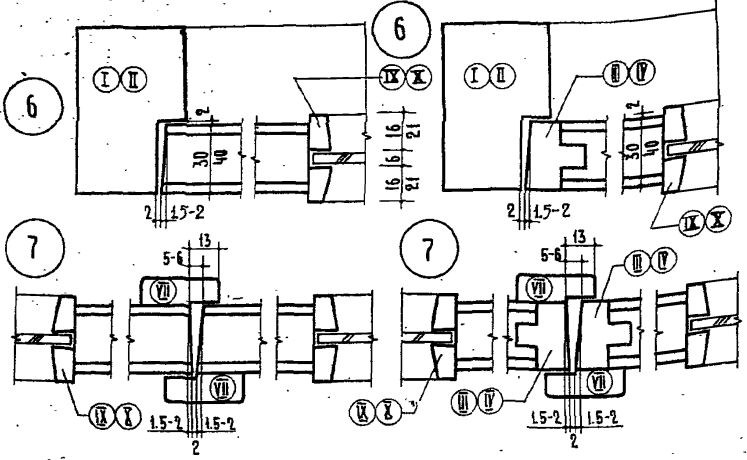
- |  |                |                      |
|--|----------------|----------------------|
| 1 ДРЕВЕСИНА КОРОБКИ                            | М <sup>3</sup> | 0.0383               |
| 2 ДРЕВЕСИНА ПОЛОТЕН                            | М <sup>3</sup> | 0.0587               |
| 3 ПЛИТЫ ДРЕВЕСНО-ВОЛОКНИСТЫЕ ТВЕРДЫЕ           | М <sup>2</sup> | 3.52                 |
| 4 СТЕКЛО ОКОННОЕ 675×1750-2 ШТ.                | М <sup>2</sup> | 2.36                 |
| 5 ПЕТАИ ДАВЕРНЫЕ НАКЛАДНЫЕ ГОСТ 5088-65 ПН110  | ШТ.            | 4 /ЛЕВЫЕ ИЛИ ПРАВЫЕ/ |
| 6 ШПИНГАЛЕТЫ ДАВЕРНЫЕ ГОСТ 5090-65 ТИП Ш П-230 | ШТ             | 1                    |

ПРИМЕЧАНИЯ: 1. ТОЛЩИНА ПОЛОТНА И КОМПЛЕКТ ПРИБОРОВ  
УКАЗЫВАЮТСЯ В СПЕЦИФИКАЦИИ К ПРОЕКТУ.  
2. ДЕТАЛИ СМ. ЛИСТ 34.

ДЕРЕВЯННЫЕ ИЗДЕЛИЯ СЕРИЯ ИИ-03-01	ДВЕРЬ С ПОРОГОМ /ЛЕВАЯ И ПРАВАЯ/	МАРКА	АЛБОН	ЛИСТ
		Δ19-АП Δ19-ПП	49	33

БЕЗ ОБКЛАДКИ

С ОБКЛАДКОЙ



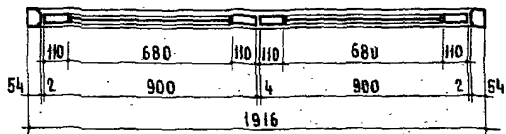
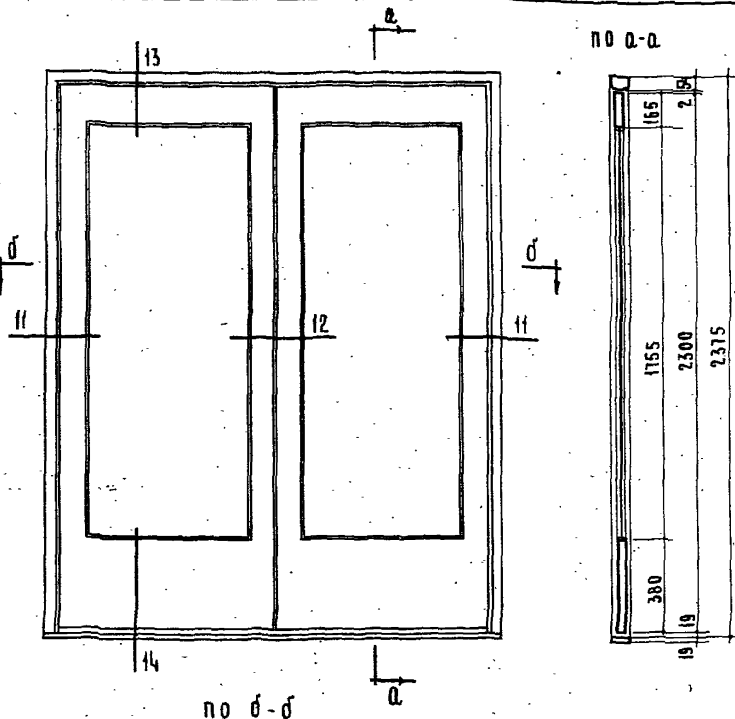
ПРИМЕЧАНИЕ. СЕЧЕНИЯ КОРОБОК, ОБКЛАДОК И ШТАПЧКОВ СМ. ЛИСТЫ 39 И 40.

ИНВ. №  
ВЗАМЕН  
А. ДАВАНОВ  
А. СЕРЕНКО  
ПРОВЕРИЛ  
А. ДАВАНОВ  
СТАНДАРТОВ И КИТАЙСКОЙ  
ЖИЛНИЩА  
ПРИНЦИП

ДЕРЕВЯННЫЕ  
ИЗДЕЛИЯ  
СЕРИЯ  
ИИ-03-01

ДЕТАЛИ ОСТЕКЛЕННЫХ ДВЕРЕЙ

МАРКА	АЛЬБОМ	ЛИСТ
	49	34

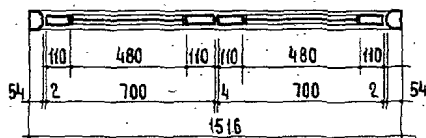
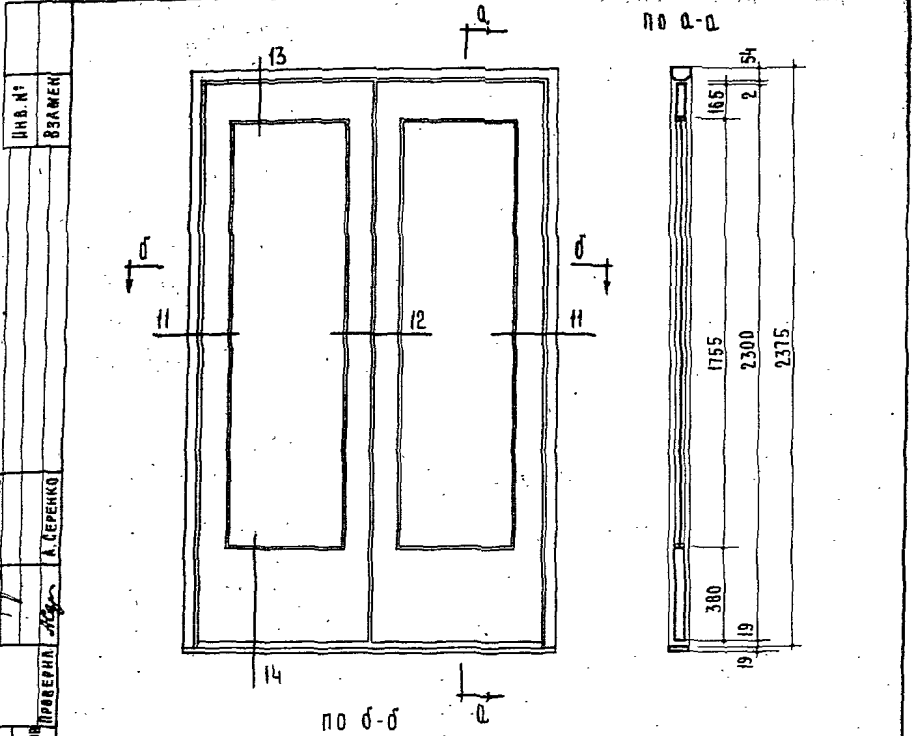


СПЕЦИФИКАЦИЯ НА 1 ИЗДАНИЕ

- |  |                |        |
|--|----------------|--------|
| 1 ДРЕВЕСИНА КОРОБКИ                                    | М <sup>3</sup> | 0.0363 |
| 2 ДРЕВЕСИНА ПОЛОТЕН                                    | М <sup>3</sup> | 0.0739 |
| 3 ПЛИТЫ ДРЕВЕСНО-ВОЛОКНИСТЫЕ ТВЕРДЫЕ                   | М <sup>2</sup> | 3.52   |
| 4 СТЕКЛО ОКОННОЕ 675 × 1750 - 2 ШТ                     | М <sup>2</sup> | 2.36   |
| 5 ПЕТАИ ПРУЖИННЫЕ ДВУХСТОРОННЕГО ДЕЙСТВИЯ ППА130 ШТ. 4 |                |        |

ПРИМЕЧАНИЯ: 1. Толщина полотна и комплект приборов указываются в спецификации к проекту.  
2. Детали см. лист 38.

ДЕРЕВЯННЫЕ ИЗДЕЛИЯ СЕРИЯ ИИ-03-01	Д В Е Р Ь	МАРКА	А 20	АМБОР	49	ЛИСТ	35



СПЕЦИФИКАЦИЯ НА 1 ИЗДЕЛИЕ

- 1 ДРЕВЕСИНА КОРОБКИ м<sup>3</sup> 0.0340
- 2 ДРЕВЕСИНА ПОЛОТНА м<sup>3</sup> 0.0499
- 3 ПЛАНТЫ ДРЕВЕСНО-ВОЛОКНИСТЫЕ ТВЕРДЫЕ м<sup>2</sup> 3.04
- 4 СТЕКЛО ОКОННОЕ 475 × 1750 - 2 ШТ. м<sup>2</sup> 1.66
- 5 ПЕТАИ ПРУЖИННЫЕ ДВУХСТОРОННЕГО ДЕЙСТВИЯ шт. 4

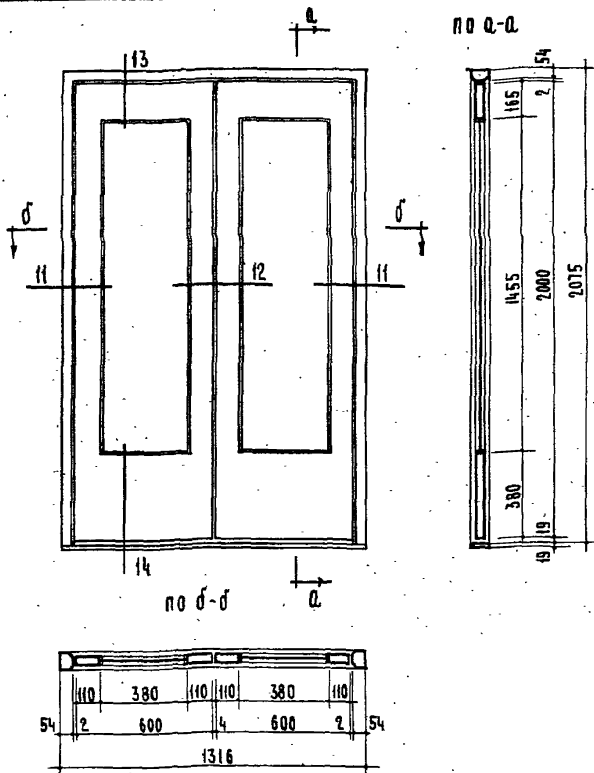
ПРИМЕЧАНИЯ: 1. Толщина полотна и комплект приборов указываются в спецификации к проекту.  
2. ДЕТАЛИ - СМ. ЛИСТ 38.

ИВВ. № 83АМЕР  
А. СЕРЕНКО  
А. ЛАЗИНО  
ЖИЛНИЦА ПРИСПИТ

ДЕРЕВЯННЫЕ ИЗДЕЛИЯ  
СЕРИЯ  
ИИ-03-01

Д В Е Р Ь

МАРКА	АЛЬБОМ	ЛИСТ
А 21	49	36



СПЕЦИФИКАЦИЯ НА 1 ИЗДЕЛИЕ.

- |  |                       |
|--|-----------------------|
| 1 ДРЕВЕСИНА КОРОБКИ                      | М <sup>3</sup> 0.0296 |
| 2 ДРЕВЕСИНА ПОЛОТЕН                      | М <sup>3</sup> 0.0388 |
| 3 ПЛАНТЫ ДРЕВЕСНО-ВОЛОКНИСТЫЕ ТВЕРДЫЕ    | М <sup>2</sup> 2.60   |
| 4 СТЕКЛО ОКОННОЕ 375×1450 -2ШТ.          | М. 1.09               |
| 5 ПЕТАИ ПРУЖИННЫЕ ДВУСТОРОННЕГО ДЕЙСТВИЯ | шт. 4                 |
- ПОД 110  
ПОД 150

ПРИМЕЧАНИЯ: 1. Толщина полотна и комплект приборов указываются в спецификации к проекту.  
2. Детали см. лист. 38..

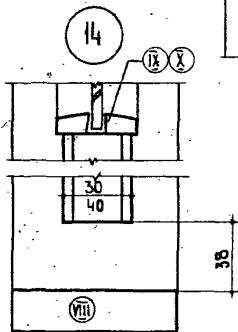
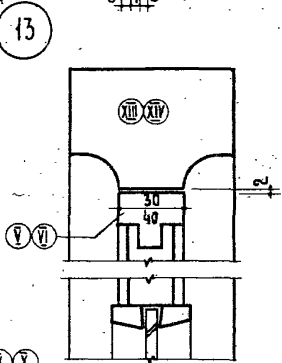
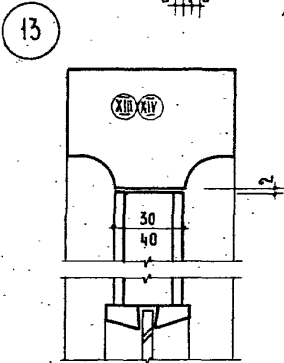
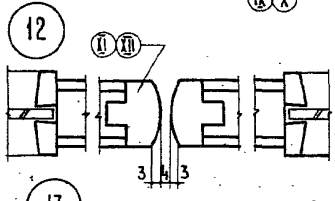
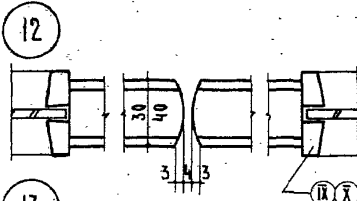
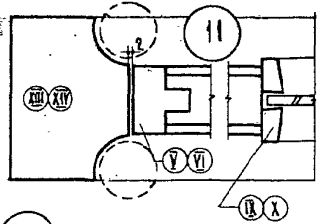
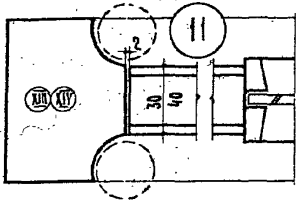
ДЕРЕВЯННЫЕ  
ИЗДЕЛИЯ  
СЕРИЯ  
ИИ-03-01

Д В Е Р Ь

МАРКА	Мальбон	ЛИСТ
A 22	49	37

БЕЗ ОБКЛАДКИ

С ОБКЛАДКОЙ



ПРИМЕЧАНИЕ.  
Сечения коробок  
обкладок и штапиков  
см. листы 39 и 40.

ИМ. №  
ВАШЕР

У. В. ЗИГУРА  
А. СЕРЕНКО

ПРОВЕРИЛ  
А. КАЗАНОВ

ПРОЕКТИРОВАЛ  
Р. К. ОБАБАЯ ЮРИ  
СТАДАРТОВ И НАУМАНОВ

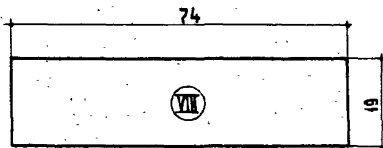
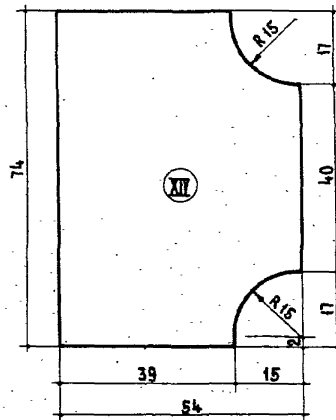
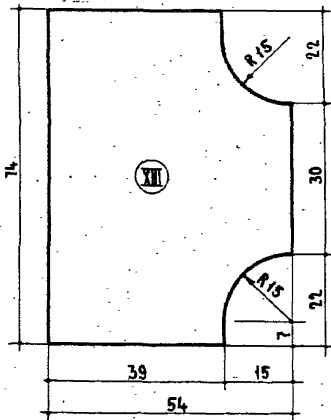
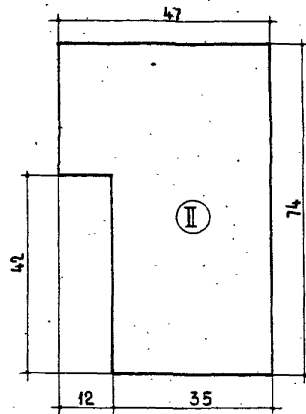
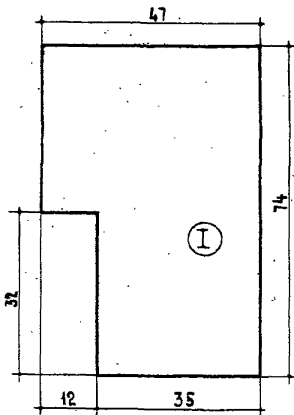
Ж. НАИША

ПРИНЯТ

ДЕРЕВЯННЫЕ  
ИЗДЕЛИЯ  
СЕРИЯ  
ИИ-03-01

ДЕТАЛИ ОСТЕКЛЕННЫХ ДВЕРЕЙ  
С КАЧАЮЩИМИСЯ ПОЛОТНАМИ

МАРКА	АЛЬБОМ	ЛИСТ
	49	38



ДЕРЕВЯННЫЕ  
ИЗДЕЛИЯ  
СЕРИЯ  
ИИ-03-01

СЕЧЕНИЯ БРУСКОВ КОРОБОК

АЛЬБОМ	ЛИСТ
49	39



ИНВ №  
ВЗАМЕН

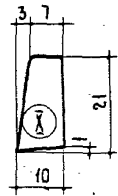
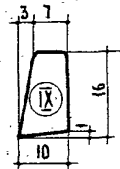
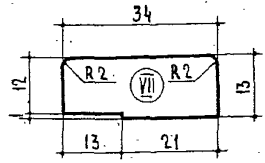
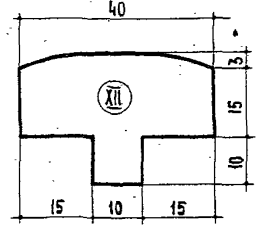
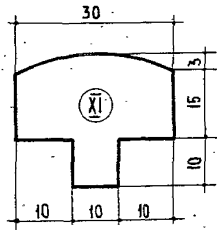
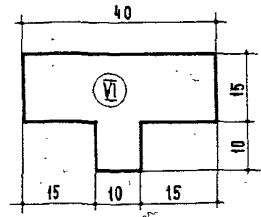
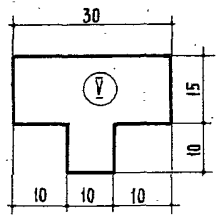
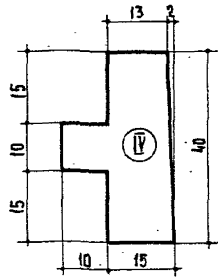
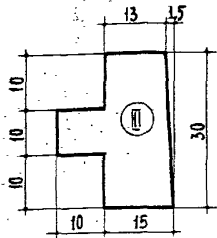
А. СЕРЕНКО

ПРОВЕРИЛ

И. ХАЗАНОВ

РУК. ОТДЕЛА НОРМ  
СТАНДАРТОВ И КАПИТАЛОВ

ЦПИ Л 1 | ЖАИЩА



ДЕРЕВЯННЫЕ  
ИЗДЕЛИЯ  
СЕРИЯ  
ИИ-03-01

СЕЧЕНИЯ ОБКЛАДОК И ШТАПКОВ

АЛЬБОМ АМСТ  
49 40