

ОБО- ЗНАЧЕ- НИЕ	НА ИМЕНОВАНИЕ	СТРАНИЦА
Э1	СОДЕРЖАНИЕ АЛЬБОМА	2
Э2	СХЕМА ЭЛЕКТРИЧЕСКАЯ ПРИНЦИПИАЛЬНАЯ 1НЦП	3,4,5
Э3	ЩИТ УПРАВЛЕНИЯ [] СХЕМА ЭЛЕКТРИЧЕСКАЯ ПОДКЛЮЧЕНИЙ	6,7
Э4	ОПРОСНЫЙ ЛИСТ	8

ИНВ. № ПОДЛ. ПОДРИСЬ И ДАТА
ВЗАМ. ИНВ. №

				ПРИВЯЗАН		
ИНВ. №				22421-02		
				904-02-34.87 31		
				УПРАВЛЕНИЕ И СИЛОВОЕ ЭЛЕКТРООБОРУДОВАНИЕ ПРИТОЧНЫХ КАМЕР		
				СТАДИЯ	ЛИСТ	ЛИСТОВ
				Р	1	
ЗАМ. ИНВ. №	ОСТРОВСКИЙ	ЮВ	22.11.85	СОДЕРЖАНИЕ АЛЬБОМА		
К. КОНТР.	ОГМЕНКО	З	23.11.85			
РУК. ГР.	ГИНОДАН	И	21.11.85			
ИНЖ.	ГЛОТОВА	Зел	20.11.85			
				ГПИ ЭЛЕКТРОПРОЕКТ МОСКВА		

КОПИРОВАЛ СЛД- ФОРМАТ А5

УПРОЩЕННАЯ ТЕХНОЛОГИЧЕСКАЯ СХЕМА
ВЗАИМОСВЯЗИ ЭЛЕКТРОПРИЕМНИКОВ

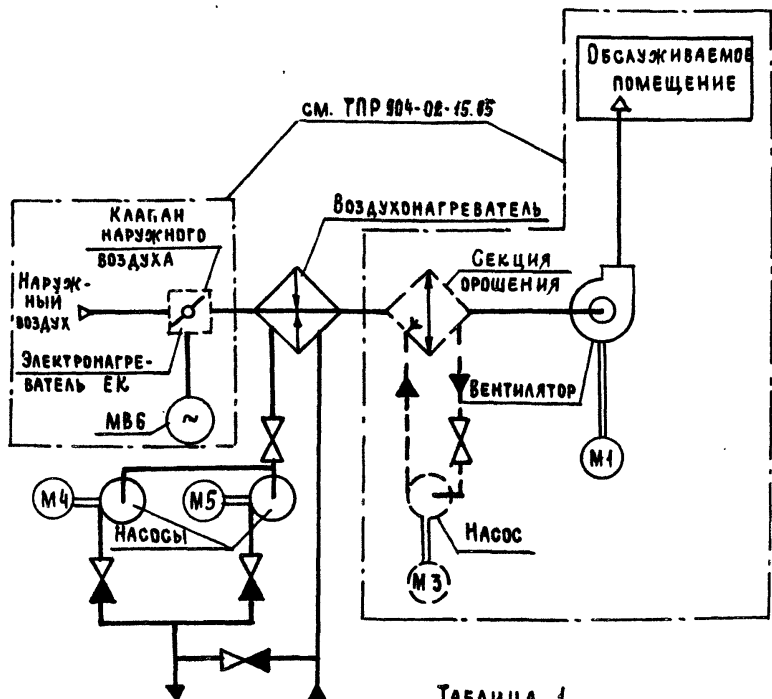


Таблица 1

СХЕМА ПО ТУР 904-02-15.85	ОБОЗНАЧЕНИЕ	ВЕНТСИСТЕМЫ
1П	БЕЗ ЭЛЕКТРОНАГРЕВАТЕЛЯ И СЕКЦИИ ОРОШЕНИЯ	
2П	БЕЗ СЕКЦИИ ОРОШЕНИЯ	
3П	БЕЗ ЭЛЕКТРОНАГРЕВАТЕЛЯ	
4П	С ЭЛЕКТРОНАГРЕВАТЕЛЕМ И СЕКЦИЕЙ ОРОШЕНИЯ	

Поз. обозначение	Наименование	Кол.	Примечание
	ЭЛЕКТРООБОРУДОВАНИЕ, УСТАНАВЛИВАЕМОЕ ПО МЕСТУ		
М4, М5	ЭЛЕКТРОДВИГАТЕЛЬ ~ 380 В	2	КОМПЛЕКТНО С ОБОРУДОВАНИЕМ
	ПОСТ УПРАВЛЕНИЯ		
5В14		1	

Перечень аппаратуры, входящей в состав щита ЩУПЗН, приведен в товаросопроводительной документации, поставляемой заводом-изготовителем комплектно с упомянутым щитом.

Пояснение работы контакта датчика К1В (ВР1)

КОНТАКТ ЗАМКНУТ ПРИ ОТКРЫТИИ КЛАПАНА НА ТЕПЛОНОСИТЕЛЕ („КЛАПАН НЕ ЗАКРЫТ“)

Выдержка времени реле КТ4-4С

Настоящую схему рассматривать совместно со схемой по ТУР 904-02-15.85, указанной в табл. 1

Приточная
Вентсистема

22421-02

904-02-34.87 32

УПРАВЛЕНИЕ И СИЛОВОЕ ЭЛЕКТРООБОРУДОВАНИЕ
ПРИТОЧНЫХ КАМЕР

СТАДИЯ ЛИСТ ЛИСТОВ

Р 2

СХЕМА ЭЛЕКТРИЧЕСКАЯ
ПРИНЦИПИАЛЬНАЯ 1ИЦП
(НАЧАЛО)

ГПИ
ЭЛЕКТРОПРОЕКТ
МОСКВА

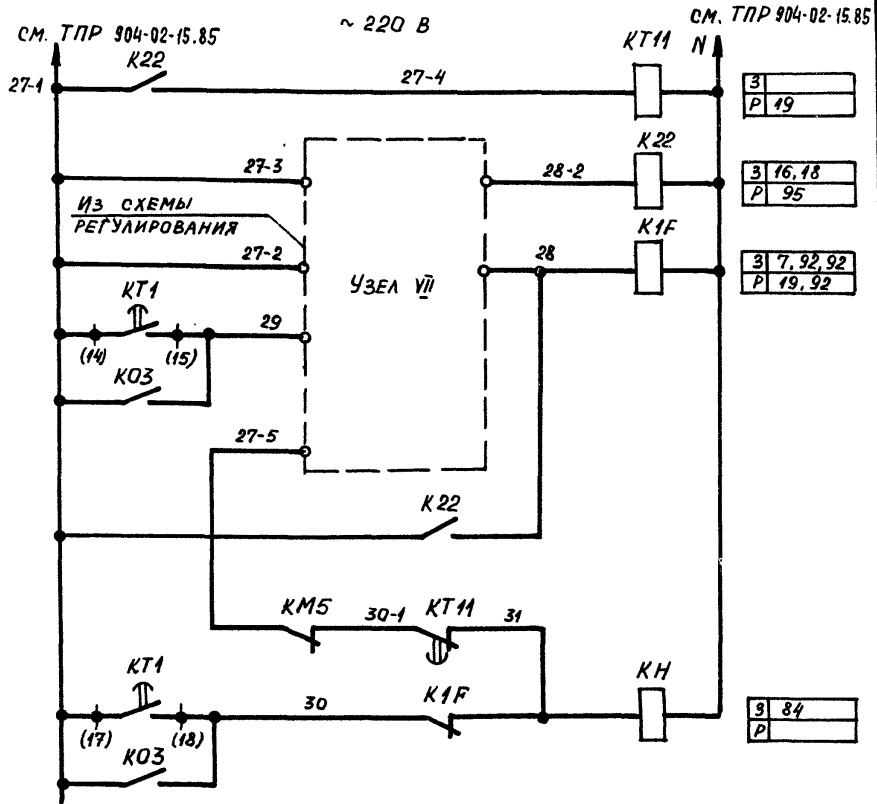
КОПИРОВАЛ *Иль-*

ФОРМАТ А3

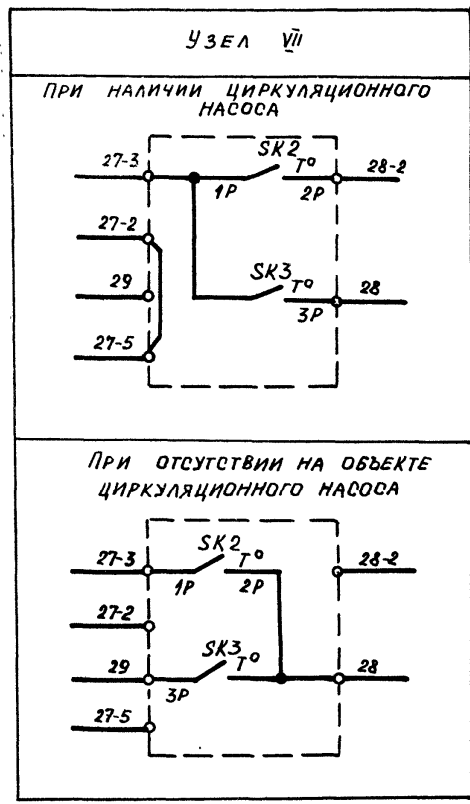
ПРИВЯЗАН

ИНВ. №	И.М.И.	И.О.Ф.	Д.М.	Д.М.	Д.М.
	И.М.И.	И.О.Ф.	Д.М.	Д.М.	Д.М.
	И.М.И.	И.О.Ф.	Д.М.	Д.М.	Д.М.
	И.М.И.	И.О.Ф.	Д.М.	Д.М.	Д.М.

И.М.И.	И.О.Ф.	Д.М.	Д.М.	Д.М.
И.М.И.	И.О.Ф.	Д.М.	Д.М.	Д.М.
И.М.И.	И.О.Ф.	Д.М.	Д.М.	Д.М.
И.М.И.	И.О.Ф.	Д.М.	Д.М.	Д.М.



16	ЗАЩИТА ОТ ЗАМЕРЗАНИЯ
17	
18	
19	СИГНАЛИЗАЦИЯ "ЗАМЕРЗАНИЕ"



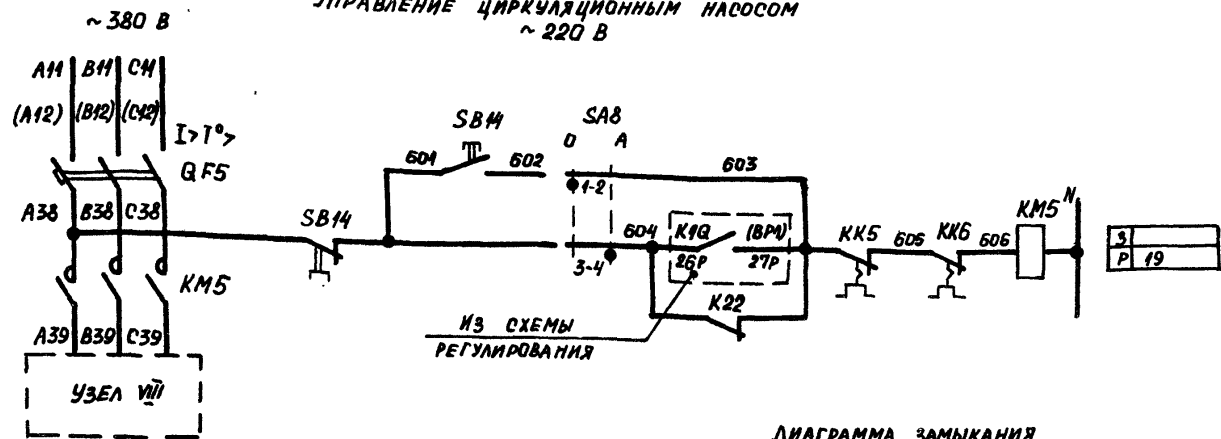
ПРИТОЧНАЯ
ВЕНТСИСТЕМА

22421-02

ИНВ.№ ПОДА. ПОДАРИТЬ И ДАТА ВЗАИМ.ИНВ.№				904-02-34.87 92			
ИНВ.№ ПОДА. ПОДАРИТЬ И ДАТА ВЗАИМ.ИНВ.№				УПРАВЛЕНИЕ И СИЛОВОЕ ЭЛЕКТРОБОРУДОВАНИЕ ПРИТОЧНЫХ КАМЕР			
ИНВ.№ ПОДА. ПОДАРИТЬ И ДАТА ВЗАИМ.ИНВ.№				СТАДИЯ	ЛИСТ	ЛИСТОВ	
ИНВ.№ ПОДА. ПОДАРИТЬ И ДАТА ВЗАИМ.ИНВ.№				P	3		
ИНВ.№ ПОДА. ПОДАРИТЬ И ДАТА ВЗАИМ.ИНВ.№				СХЕМА ЭЛЕКТРИЧЕСКАЯ ПРИНЦИПИАЛЬНАЯ 1ИЦП (ПРОДОЛЖЕНИЕ)			ГПИ ЭЛЕКТРОПРОЕКТ Москва

ИНВ.№	ПОДА.	ПОДАРИТЬ	И	ДАТА	ВЗАИМ.	ИНВ.№

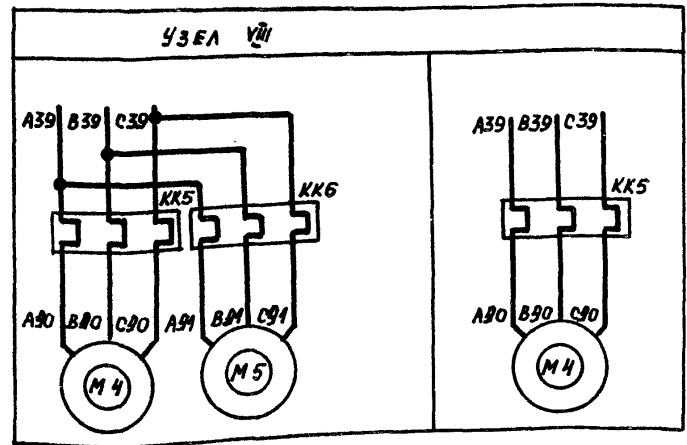
УПРАВЛЕНИЕ ЦИРКУЛЯЦИОННЫМ НАСОСОМ
~ 220 В



93	ВМД УПРАВЛЕНИЯ	ОПРОБОВАНИЕ
94		АВТОМАТИЧЕСКОЕ
95		

ДИАГРАММА ЗАМЫКАНИЯ КОНТАКТОВ ПЕРЕКЛЮЧАТЕЛЯ УНИВЕРСАЛЬНОГО SA8

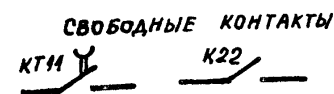
ТАБЛИЦА 2
ТОК УСТАВКИ ТЕПЛОВОГО РЕЛЕ ПУСКАТЕЛЯ



ПКУЗ-12И0101		
СОЕДИНЕНИЕ КОНТАКТОВ	ОПРОБОВАНИЕ	АВТОМАТИЧЕСКОЕ
0	0°	A
1-2	X	+45°
3-4	—	X

НАИМЕНОВАНИЕ МЕХАНИЗМА	I уст. (А)		
	ЦИРКУЛЯЦИОННЫЙ НАСОС		

ПРИТОЧНАЯ ВЕНТСИСТЕМА



ПРИВЯЗАН

ИНВ. №	САМ.ИЗДАТЕЛЬСТВО	ОСТРОВСКИЙ	Ю	22.11.80
	Н.КОНТРОЛЬ	ОГМЕНКО	Л	23.11.80
	РУК.ГРУППА	ГИНОДАН	А	24.11.80
	ИНЖ.	ГЛОТОВА	Л	24.11.80

22/21-02

904-02-34.87 32

УПРАВЛЕНИЕ И СИЛОВОЕ ЭЛЕКТРООБОРУДОВАНИЕ ПРИТОЧНЫХ КАМЕР

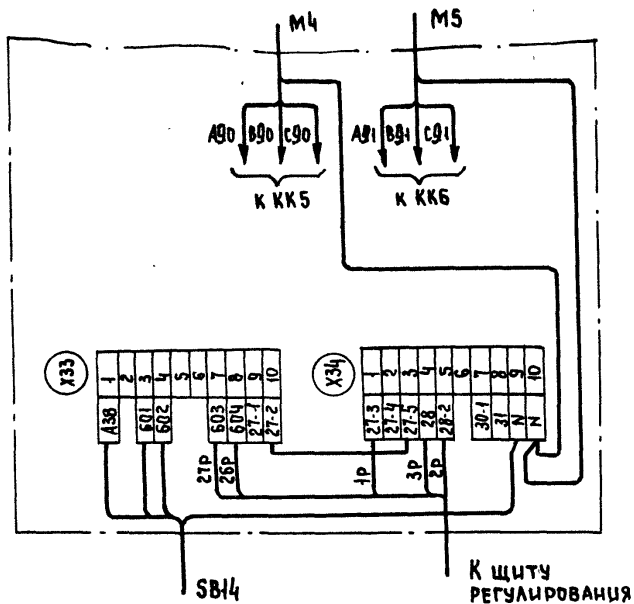
СТРАНА	ЛИСТ	ЛИСТОВ
Р	4	

СХЕМА ЭЛЕКТРИЧЕСКАЯ ПРИНЦИПИАЛЬНАЯ 1ИЦП (ОКОНЧАНИЕ)

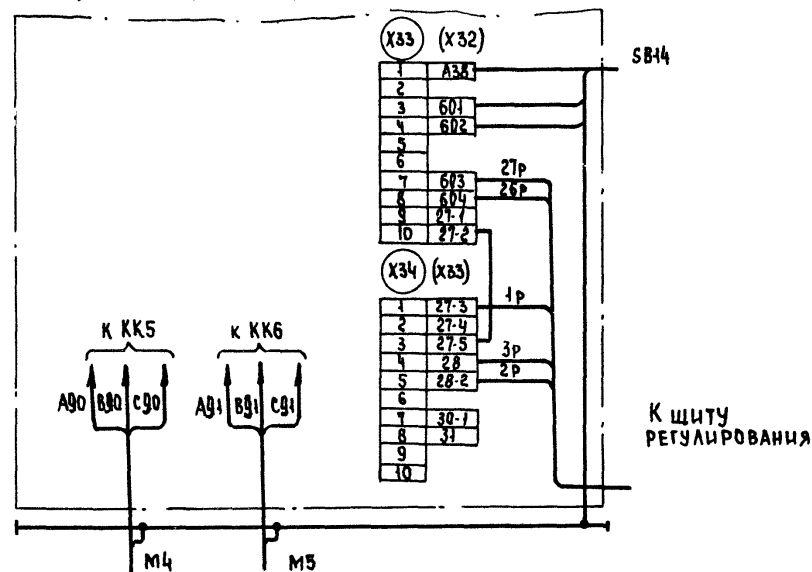
ГПИ ЭЛЕКТРОПРОЕКТ МОСКВА

ИНВ. № ПОЯС. ПОДПИСЬ И ДАТА ВЗАИМ. №

Для ЩУПЗН-001, ЩУПЗН-002



Для ЩУПЗН-003... ЩУПЗН-011, ЩУПЗН-013,
ЩУПЗН-014, ЩУПЗН-016... ЩУПЗН-019,
ЩУПЗН-021, ЩУПЗН-022



1. Настоящую схему рассматривать совместно со схемой на стр... альбом... ТПР.904-02-15.85
2. Обозначения клеммников в скобках даны для щитов ЩУПЗН-003... ЩУПЗН-004, ЩУПЗН-007, ЩУПЗН-013, ЩУПЗН-015
3. 1р, 2р... маркировка жил по проекту регулирования

22421-02

904-02-34.87 93

УПРАВЛЕНИЕ И СИЛОВОЕ ЭЛЕКТРООБОРУДОВАНИЕ ПРИТОЧНЫХ КАМЕР

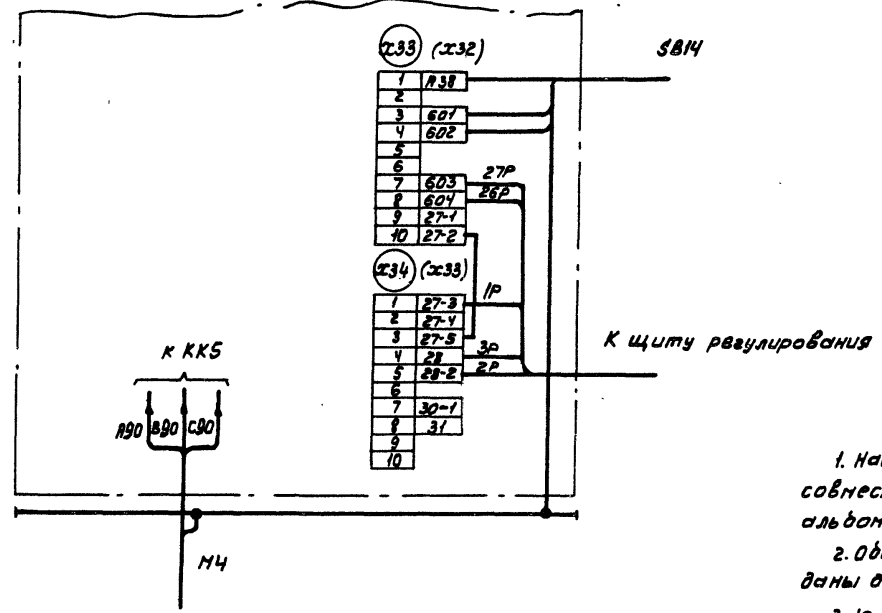
Привязан				СТАДИЯ	Лист	Листов
Зам. инж. Островский	И.О.	23.08		Р	5	
Н. контр. Огиенко	И.О.	22.08				
Рук. гр. Гиндман	И.О.	22.08		ЩИТ УПРАВЛЕНИЯ СХЕМА ЭЛЕКТРИЧЕСКАЯ ПОДКЛЮЧЕНИЙ		
Ст. инж. Рогаткина	И.О.	21.08				
Инж. Глотова	И.О.	21.08		ГПИ ЭЛЕКТРОПРОЕКТ МОСКВА		

КОПИРОВАЛ Зах

ФОРМАТ А3

Инв.№ подл. Подпись и дата. Взам. инв.№

Для щупЛЗ Н-012, щупЛЗН-015, щупЛЗН-020, щупЛЗН-023



1. Настоящую схему рассматривать совместно со схемой на стр... альбом... ТПР 904-02-15.85.
2. Обозначения клеммников в скобках даны для щита щупЛЗН-015
3. 1P, 2P... маркировка жила по проекту регулирования

22421-02

904-02-34.87 93

Управление и силовое электрооборудование
приточных камер

Прибыль				Стандия лист		
Инв. №	Подп.	Дата	Инв. №	Лист	Листов	
	Ван.мачотв	Островский	22.11.84	Р	6	
	И.КОНТР.	Огивенко	23.11.84			
	Рук. гр.	Гуляндина	21.11.84			
	Ст. инж.	Розаткина	20.11.84			
	Инж.	Глотова	19.11.84			

Копировал Кшц -

Формат А3

Инв. № подл. Подпись и дата

Инв. №

Инв. № подл.	Подпись и дата	Взам. инв. №

ФОРМА

Опросный лист
на щит типа ШО1-83УХЛЗ

1. Наименование и адрес предприятия _____
2. Наименование объекта _____
3. Наименование и адрес заказчика _____
4. Наименование и адрес проектной организации _____

5. Завод-изготовитель — Ангарский электротехнический завод
665821 г. Ангарск, Иркутская обл.

6. Исполнение щита ШУПЗН - 000-0000000

7. Переменные технические данные принципиальной схемы управления

1	2	3	4	5	6	7	8	9	10	11	12	13
---	---	---	---	---	---	---	---	---	----	----	----	----

(ненужные вычеркнуть)

8. По данному опросному листу изготовить _____ щит(ов)
9. Обозначение щита(ов) по проекту электротехнической части объекта _____
10. Количество приведенных панелей на один щит _____
11. Количество приведенных панелей на _____ щит(ов) _____
12. Степень защиты щита — IP31, IP41 по ГОСТ 14254-80
(ненужное вычеркнуть)

Главный инженер проекта _____

” _____ ” 19 ____ г.

Инв. №	Привязки	Инженер-проектировщик												
		Начальник цеха												
		Рис. гр. Заводчан												
Инж. Лаврова														

Копиревал 10/11

Формат А3

904-02-34. 07 34

20/21-02

Управление и заводское электротехническое предприятие конер.

Классификация места в

Р 7

Опросный лист

ЭЛЕКТРОПРОЕКТ
МОСКВА