

ТИПОВОЙ ПРОЕКТ 902 - 3 - 25

СЕПТИКИ И ВСПОМОГАТЕЛЬНЫЕ СООРУЖЕНИЯ

ПРОИЗВОДИТЕЛЬНОСТЬЮ $0,45 \div 12$ м³ В СУТКИ

СОСТАВ ПРОЕКТА:

- Альбом I - Пояснительная записка. Технологическая часть.
Альбом II - Септики и вспомогательные сооружения из сборных железобетонных элементов.
Альбом III - Септики и вспомогательные сооружения из монолитного бетона.
Альбом IV - Септики и вспомогательные сооружения из кирпича.
Альбом V - Сметы.

Альбом IV

РАЗРАБОТАН:

ЦНИИЭП инженерного оборудования
городов, жилых и общественных зданий

Главный инженер института

Главный инженер проекта

М.И. Кетаев А.Г. %
А.И. Агафонов С.В. %

УТВЕРЖДЕН: Госгражданстроем

приказ от 02.06.1982г. № 150

Введен в действие ЦНИИЭП инженерного
оборудования

приказ от 10.06.1982г. № 69

Содержание альбома

№№ п/п	Наименование щитов	№№ лис- тов	№№ стро- ниц
1	Содержание альбома		3
2	Общие данные	1	4
3	Септики СПК-1; СПК-2 прямоугольные из кирпича	2	5
4	Септик СПК-3 прямоугольный из кирпича	3	6
5	Септики СПК-4; СПК-5 прямоугольные из кирпича Разрезы 1-1; 2-2	4	7
6	Септики СПК-4; СПК-5. Разрез 3-3; 4-4	5	8
7	Септики СПК-6; СПК-7 прямоугольные из кир- пича. Разрезы 1-1; 2-2	6	9
8	Септики СПК-6; СПК-7. Разрез 3-3; 4-4	7	10

№№ п/п	Наименование щитов	№№ лис- тов	№№ стро- ниц
9	Септик СПК-8 прямоугольный из кирпича Разрезы 1-1; 2-2	8	11
10	Раскладка плит покрытия септиков СПК3-СПК8	9	12
11	Колодцы распределительные КРКК-1; КРКК-2 Разрезы 1-1 + 3-3	10	13
12	Колодцы собирающие КСКК-1; КСКК-2. Разрезы 1-1; 2-2	11	14
13	Распределительные лотки из кирпича и бето- на. Плита перекрытия лотков ПМ-1.	12	15
14	Горловино. Деревянная крышка. Детали заделки трубы.	13	16

Ведомость чертежей основного комплекта

Лист	Наименование	Примечание
АС-1	Общие данные	
АС-2	Септики СПК-1, СПК-2 прямоугольные из кирпича	
АС-3	Септик СПК-3 прямоугольный из кирпича	
АС-4	Септики СПК-4, СПК-5 прямоугольные из кирпича. Разрезы 1-1; 2-2	
АС-5	Септики СПК-4, СПК-5. Разрез 3-3; 4-4	
АС-6	Септики СПК-6, СПК-7 прямоугольные из кирпича. Разрезы 1-1; 2-2	
АС-7	Септики СПК-6, СПК-7. Разрез 3-3; 4-4	
АС-8	Септик СПК-8 прямоугольный из кирпича. Разрезы 1-1; 2-2	
АС-9	Раскладка плит покрытия септиков СПК3+СПК8	
АС-10	Колодцы распределительные КРКК-1; КРКК-2. Разрезы 1-1; 3-3	
АС-11	Колодцы собирающие КСКК-1, КСКК-2. Разрезы 1-1; 2-2	
АС-12	Распределительные лотки из кирпича и бетона. Плита перекрытия лотков ПМ 1	
АС-13	Горловины. Деревянная крышка. Детали заделки труб.	

Настоящий проект разработан в соответствии с действующими нормами и правилами и предусматривает части кирпичных конструкций, мероприятия, обеспечивающие взрывную, взрывопожарную и пожарную безопасность при эксплуатации сооружения.

Гл. инженер проекта *Агафанов* /Агафанов/

Ведомость ссылочных документов.

Обозначение	Наименование	Примечание
3.006-2, в. II-2, III-2	Сборные железобетонные каналы и тоннели из лотковых элементов.	
3.900-3, в. 1-1	Сборные железобетонные конструкции емкостных сооружений для водоснабжения и канализации	
ГОСТ 3534-79	Люки чугунные для колодцев	

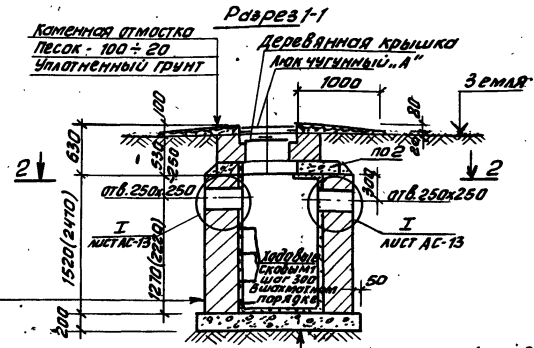
Ведомость основных комплектов

Обозначение	Наименование	Примечание
902-3-25 НК	Наружная канализация	альбом I
902-3-25 АС	Архитектурно-строительные решения	альбом IV

ПРИВЯЗАН			
ИНВ. №			
ТП 902-3-25			АС
СЕПТИКИ И ВОСПОМОГАТЕЛЬНЫЕ СООРУЖЕНИЯ ИЗ КИРПИЧА ПРОИЗВОДИТЕЛЬНОСТЬЮ 0,45+12,0 м ³ /СУТКИ		СТАЯКА	Лист Листов
ОБЩИЕ ДАННЫЕ		Р	1
Н. КОНТР. ЛОУЦКЕР ИНЖЕНЕР СМЕРНОВА Г. И. П. ЛОУЦКЕР ГЛ. КОНСТ. ШАПИРО НАЧ. ОТД. КРАСАВИН		ЦНИИЭП ИНЖЕНЕРНОГО ОБОРУДОВАНИЯ Г. МОСКВА	

спецификация элементов, замаркированных на листе

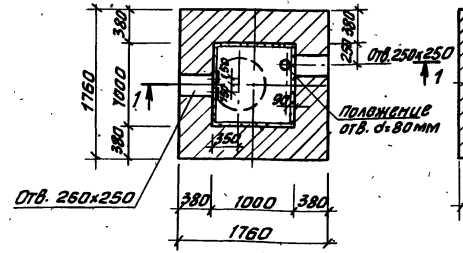
СПК-1 СПК-2



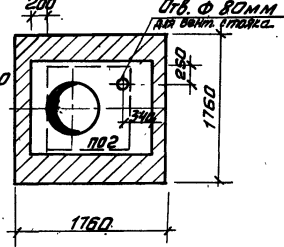
Цементно-песчаный раствор состава 1:3 с добавкой азотно-кислого кальция - 20 мм
кирпич М-100 на цементно-песчаном растворе М-50-380 мм
Обмазка горячим битумом 3х2 раза по огрунтовке из раствора битума в бензине.

Цементно-песчаный раствор состава 1:3 с добавкой азотно-кислого кальция - 20 мм
Бетон М-200 - 200 мм (Мр=100, Вн)
Уплотненный грунт с щебнем

Разрез 2-2



План покрытия



1. Установка сборных элементов производится на цементно-песчаном растворе состава 1:3, Вн-0,5 с добавкой азотнокислого кальция (нитрата кальция).
2. С внутренней стороны стены и дна септиков оштукатурить водонепроницаемым цементно-песчаным раствором состава 1:3 с добавкой азотнокислого кальция.
3. С наружной стороны стены септиков обмазать горячим битумом 3х2 раза по огрунтовке из раствора битума в бензине.
4. Лук чугунный А принят по ГОСТ 3634-79.
5. Вес одного лука 65 кг.
6. Размеры в скобках для СПК-2.
7. Конструкция деревянной крышки и детали заделок труб (I) выполнены на листе АС-13.
8. Устройства для вентиляционного стояка выполняются по месту методом рассверловки.

Марка, позиция	Обозначение	Наименование	Кол.	Масса, ед. кг	Примечание
		СПК-1			
ПО2	3.006-2, вып. III-2	плита	ПО2	1	550
		МАТЕРИАЛ			
		бетон М-200		0,66	
		кирпич М-100		3,46	
М-1	АС-13	скоба	М-1	5	1,2
		СПК-2			
ПО2	3.006-2, вып. III-2	плита	ПО2	1	550
		МАТЕРИАЛ			
		бетон М-200		0,66	
		кирпич М-100		5,46	
М-1	АС-13	скоба	М-1	7	1,2

ТИ П 902-3-25

АС

ПРИВЯЗАН

И. КОНТР.	ЛОУЧКЕР	<i>Л.Смирнова</i>
ИНЖЕНЕР	СМИРНОВА	<i>Л.Смирнова</i>
ГИП	ЛОУЧКЕР	<i>Л.Смирнова</i>
СА. КОНСТ.	ШАДРИН	<i>В.Шадрин</i>
НАЧ. ОТД.	КРАСОВИН	<i>В.Красовин</i>

СЕПТИКИ И ВОСПОМОГАТЕЛЬНЫЕ СООРУЖЕНИЯ ИЗ КИРПИЧА
ПРОИЗВОДИТЕЛЬНОСТЬЮ 0,45-12,0 м³/сут

СТАДИЯ ЛИСТ ЛИСТОВ

Р 2

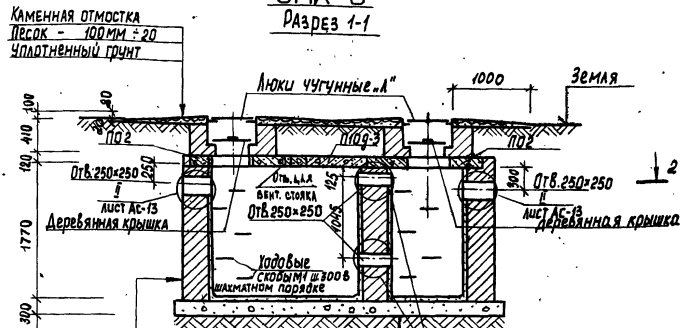
СЕПТИКИ СПК-1, СПК-2
ПРЯМОУГОЛЬНЫЕ ИЗ КИРПИЧА

ЦНИИЭП
ИНЖЕНЕРНОГО ОБОРУДОВАНИЯ
Г. МОСКВА

Типовой проект 902-3-25 Альбом II

СПК-3

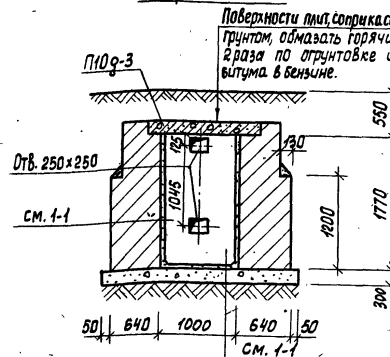
Разрез 1-1



Цементно-песчаный раствор состава 1:3, в/ц=0,5 с добавкой азотнокислого кальция 20 мм Кирпич М-100 на цементно-песчаном растворе М-50 380 мм Обмазка горячим битумом за 2 раза по отгрунтовке из раствора битума в бензине

Цементно-песчаный раствор состава 1:3 с обивкой азотнокислого кальция - 20 мм Бетон М-200 - 300 мм Уплотненный грунт со щебнем

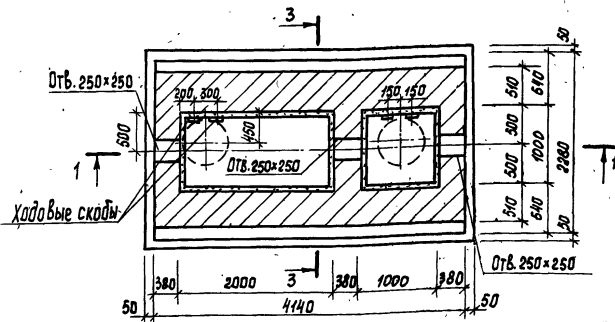
Разрез 3-3



Спецификация элементов, замаркированных на листе

Марка, позиция	Обозначение	Наименование	Кол.	Масса, ед, кг	Примечание
Пл. 2	3.006-2, вып. II-2	ПЛИТА Пл. 2	2	550	
Пл. 0-3	3.006-2, вып. II-2	ПЛИТА ПЕРЕКРЫТИЯ Пл. 0-3	1	190	
МАТЕРИАЛ					
		Бетон М-200		3,03	м ³
		Кирпич М-100		11,33	м ³
М-1	АС-15	СКОБА М-1	10	1,2	

Разрез 2-2



Примечания смотри на листе АС-2

Привязан

Инженер	Лещенко	Инженер	Сидорова
Гип	Лещенко	Г.констр.	Шапиро
Инв. №		нач. отд.	Красавин

ТП 902-3-25

АС

Септики и вспомогательные сооружения из кирпича производительностью 0,45-1,2 м³ сутки

Септик СПК-3 прямоугольный из кирпича.

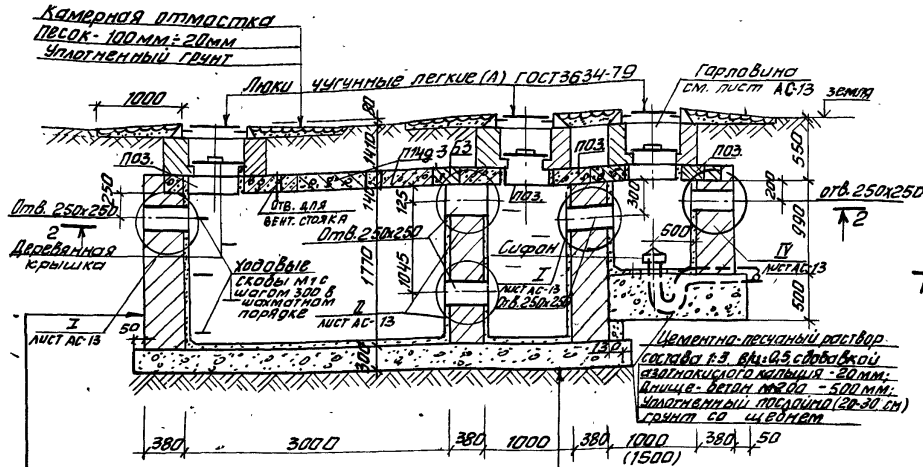
Стандия Лист Листов

Р 3

ЦНИИЭП инженерного оборудования г. Москва

СПК-4 СПК-5

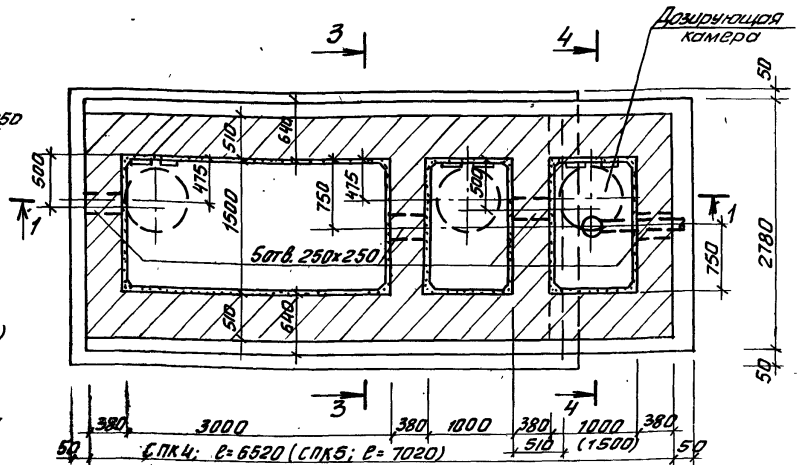
Разрез 1-1



Цементно-песчаный раствор состава 1:3, В/Ц=0,5 с добавкой азотнокислого кальция - 20мм
 Кирпичи М-100 на цементно-песчаном растворе М50-380мм
 Обмазка горячим битумом за грубо по огрунтовке из раствора битума в бензине.

Цементно-песчаный раствор состава 1:3, В/Ц=0,5 с добавкой азотнокислого кальция - 20мм
 Бетон М-200 - 300мм
 Уплотненный грунт со щебнем

Разрез 2-2



СПК-4, В=6520 (СПК-5, В=7020)

1. Примечания смотри на листе АС-2.

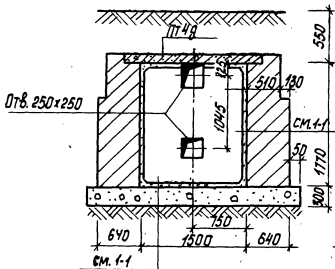
2. Разрезы 3-3 и 4-4 и спецификацию см. на листе АС-5

				ТП 902-3-25		АС	
ПРИВЯЗАН				И. КОНТР. ДОУЦКЕР		СЕПТИКИ И ВСПОМОГАТЕЛЬНЫЕ СООРУЖЕНИЯ ИЗ КИРПИЧА ПРОИЗВОДИТЕЛЬНОСТЬЮ 0,95-12,0 м³/сутки	
				ИНЖЕНЕР СМЫРНОВА		СТАДИЯ Лист Листов	
				Т.И.П. ДОУЦКЕР		Р 4	
				ГЛАВ. КОМП. ШАПИРО		ЦНИИЭП	
Инв. №				НАЧ. ОТД. КРАСАВИН		ИНЖЕНЕРНОГО ОБОРУДОВАНИЯ г. МОСКВА	

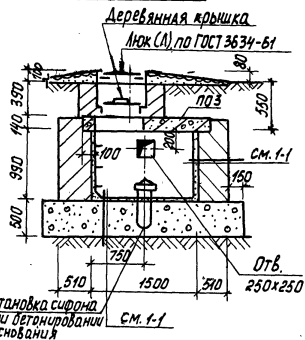
Спецификация элементов, замаркированных на листе.

Марка, позиция	Обозначение	Наименование	Кол.	Масса, ед, кг	Примечание
<u>СПК-4</u>					
ПОЗ	3.006-2, в. II-2	ПЛИТА ПОЗ	3	630	
П14ч-3	в. II-2	ПЛИТА перекрытия П14ч-3	2	310	
БЗ	в. II-2	БАЛКА БЗ	1	250	
<u>МАТЕРИАЛ</u>					
		БЕТОН М-200		8,43	м ³
		КИРПИЧ М-100		16,43	м ³
М-1	АС-13	СКОБА М-1	13	1,2	
<u>СПК-5</u>					
ПОЗ	3.006-2, в. II-2	ПЛИТА ПОЗ	3	630	
П14ч-3	в. II-2	ПЛИТА перекрытия П14ч-3	2	310	
БЗ	в. II-2	БАЛКА БЗ	1	250	
<u>МАТЕРИАЛ</u>					
		БЕТОН М-200		7,32	м ³
		КИРПИЧ М-100		17,01	м ³
М-1	АС-13	СКОБА М-1	13	1,2	

Разрез 3-3



Разрез 4-4



Типовой проект 902-3-25 Альбом Э

СМ. ПЛА. С. Д. А. Н. У. Д. А. Р. О. В. Д. А. Л. А. В. Р. О. В.

Инв. № подл. Подпись и дата. Фамилия И. В. №

Привязан	Инженер	Дочка	Смирнова
	Инженер	Дочка	Смирнова
	Инженер	Дочка	Смирнова
Инв. №	Инженер	Дочка	Смирнова

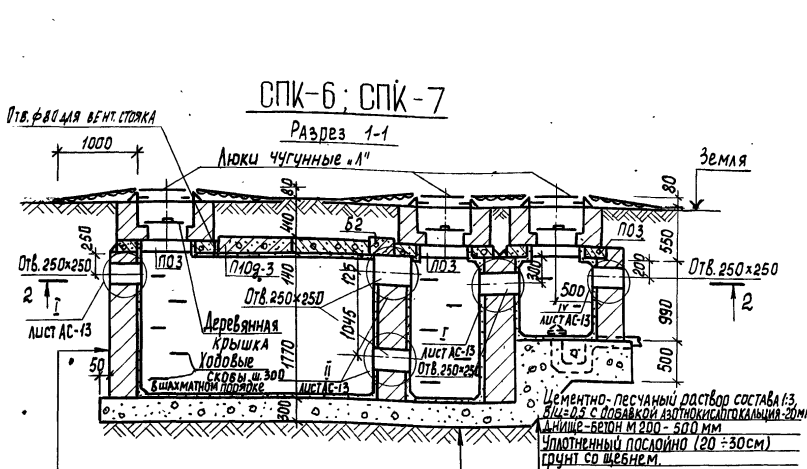
ТП 902-3-25 АС

Септики и вспомогательные сооружения из кирпича произв. производительностью 4ч5-120 м³ в сутки

Септики СПК-4, СПК-5
Разрез 3-3; 4-4

СТАДИЯ	ЛИСТ	ЛИСТОВ
Р	5	

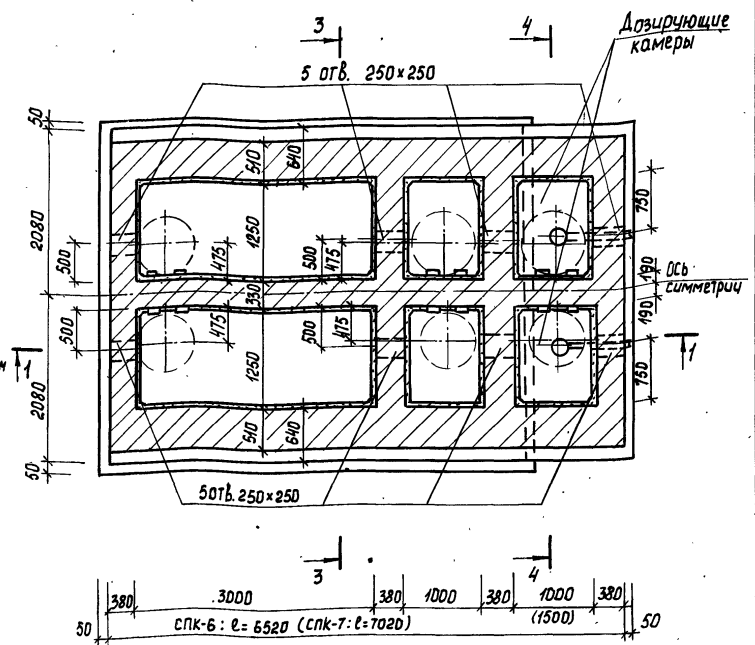
ЦНИИЭП
инженерного оборудования
г. Москва



Цементно-песчаный раствор состава 1:3 8/ц-05 с добавкой азотнокислого кальция - 20 мм
 Кирпич М-100 на цементно-песчаном растворе М-50 - 380 мм
 обмазка горячим битумом за 2 раза по грунтовке из раствора битума в бензине

Цементно-песчаный раствор состава 1:3 8/ц-05 с добавкой азотнокислого кальция - 20 мм
 бетон М-200 - 300 мм
 Уплотненный грунт со щебнем

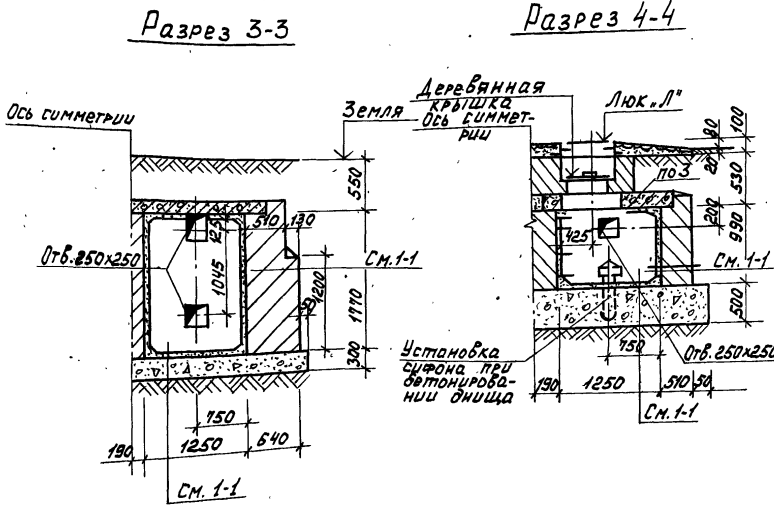
Разрез 2-2



1. Установка сборных элементов производится на цементно-песчаном растворе состава 1:3 8/ц-05 с добавкой азотнокислого кальция (нитрата кальция).
2. С внутренней стороны стены и дна септиков оштукатурить водонепроницаемым цементно-песчаным раствором состава 1:3 с добавкой азотнокислого кальция. С наружной стороны стены септиков обмазать горячим битумом за 2 раза по грунтовке из раствора битума в бензине.
3. Ляжки чугунные «Л» приняты по ГОСТ 3634-79. Вес одного ляка 65 кг.
4. Разрезы 3-3, 4-4 и спецификацию см. на листе ЯС-7.
5. Конструкция деревянной крышки и детали заделки труб (Г, И) вытиснены на листе АС-13.
6. Отверстия ф80 для вентиляционных стояков выполняются по месту методом рассверловки.

Привязан

						ТП 902-3-25	АС
						Септики и вспомогательные сооружения из кирпича производительною 0,45-1,0 м³ в сутки	СТАДИЯ ЛИСТ ЛИСТОВ Р 6
						Септики СПК-6; СПК-7 прямоугольные из кирпича. Разрезы 1-1; 2-2.	ЦНИИЭП ИНЖЕНЕРНОГО ОБОРУДОВАНИЯ Г. МОСКВА
ИНВ. №		И.КОНТРОЛЬ	ДОУЩЕК	С.И.			
		ИНЖЕНЕР	СМИРНОВА	С.И.			
		ГИП	ЛОУЧКЕР	С.И.			
		ГЛАВ. КОНСТ.	ШАПИРО	С.И.			
		НАЧ. ОТА	КРАСАВИН	С.И.			

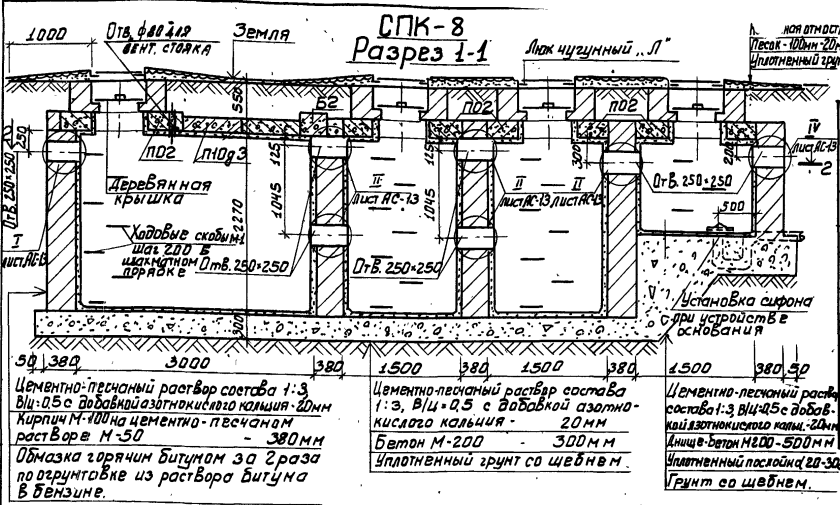


Спецификация элементов, замаркированных на листе

Марка, позиция	Обозначение	Наименование	Кол.	Масса, ед, кг	Приме
<u>СПК-6</u>					
ПО2	3.006-2. В. III-2	Плита ПО2	6	550	
П10г-3	В. II-2	Плита перекрытия П10г-3	4	190	
Б2	В. III-2	Балка Б2	2	220	
<u>Материал</u>					
		Бетон М-200		9,78	м ³
		Кирпич М-100		26,86	м ³
М-1	АС-13	Скоба М-1	26	1,2	
<u>СПК-7</u>					
ПО2	3.006-2. В. III-2	Плита ПО2	6	550	
П10г-3	В. II-2	Плита перекрытия П10г-3	4	190	
Б2	В. III-2	Балка Б2	2	220	
<u>Материал</u>					
		Бетон М-200		9,78	м ³
		Кирпич М-100		26,38	м ³
М-1	АС-13	Скоба М-1	26	1,2	

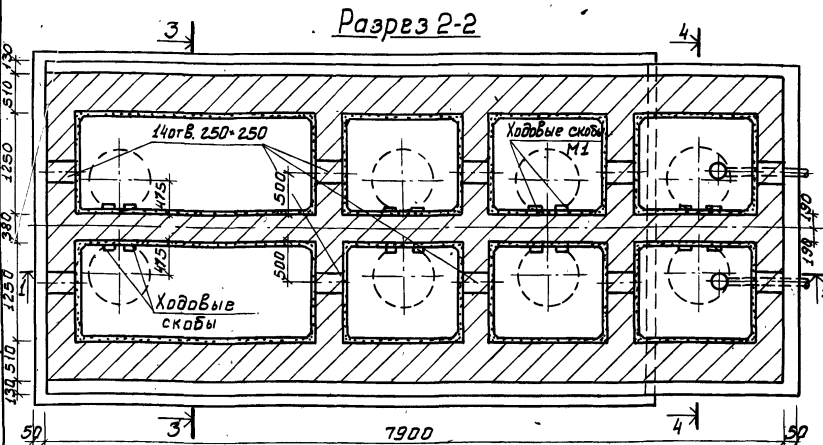
ТП 902-3-25	АС
-------------	----

ПРИВЯЗАН	И. КОНТР. ЛОУЦКЕР	Септики и вспомогательные сооружения из кирпича производительностью 0,45+0,2 м ³ /сутки	СТADIЯ	Лист	Листов
	ИИЖЕН. СМЕРНОВА		Р	7	
	Г. И. П. ЛОУЦКЕР	Септики СПК-6, СПК-7. РАЗРЕЗ 3-3; 4-4	ЦНИИЭП		
ИМВ. №	ГЛ. КОНСТ. ШАПИРО		ИНЖЕНЕРНОГО ОБОРУДОВАНИЯ г. Москва.		
	НАЧ. ОТД. КРАСАВИН				



Спецификация элементов, замаркированных на листе

Марка позиция	Обозначение	Наименование	Кол.	Масса ед. кг	Прим.
СПК-8					
П02	3.006-2, В. III-2	Плита П02	8	550	
П02-3	В. II-2	Плита перекрытия П02-3	4	190	
Б2	В. III-2	Балка Б2	2	220	
Материал					
		Бетон М-200		14,46 м ³	
		Кирпич М-100		40,51 м ³	
М-1	МС-13	Скоба М-1	48	1,2	

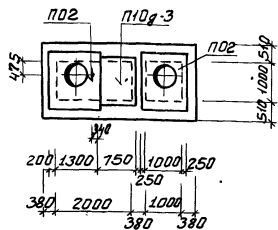


1. Примечания смотри на листе АС-6.
2. Разрезы 3-3 и 4-4 смотри на листе АС-7 (Септики марок СПК-6, СПК-7)

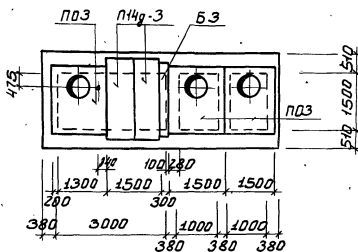
ТП 902-3-25		АС	
ПРИБЯЗАН:	И. КОНТ. ЛОУЦКЕР	СЕПТИКИ И СПОМОГАТЕЛЬНЫЕ СООРУЖЕНИЯ ИЗ КИРПИЧА ПРОИЗВОДИТЕЛЬНОСТЬЮ 0,45-120 м ³ в сут	СТАДИЯ ЛИСТ ЛИСТОВ
	ИНЖЕНЕР СМЕРНОВА		Р 8
	Г. П. ЛОУЦКЕР	СЕПТИК СПК-8 ПРЯМОУГОЛЬНЫЙ ИЗ КИРПИЧА	ГНИИЭП
	Г. А. КОСТА ШАИРО	Разрезы 1-1; 2-2.	ИНЖЕНЕРНОГО ОБОРУДОВАНИЯ г. Москва
ИВ. №	НАЧ. ОТД. КРАСАВИН		Формат: 12

18365-04 / Копировала Водрова

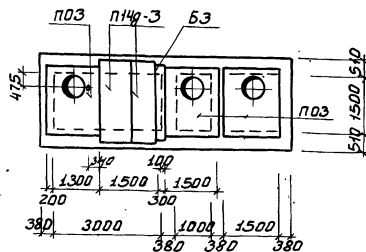
Раскладка плит покрытия септика
СПК-3



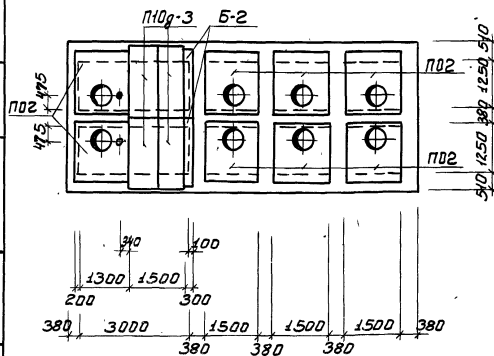
Раскладка плит покрытия септика
СПК-4



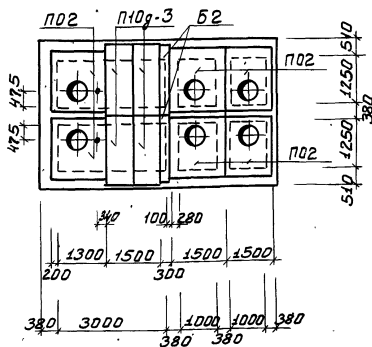
Раскладка плит покрытия септика
СПК-5



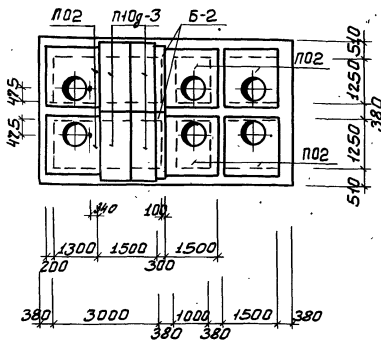
Раскладка плит покрытия септика
СПК-8



Раскладка плит покрытия септика
СПК-6



Раскладка плит покрытия септика
СПК-7



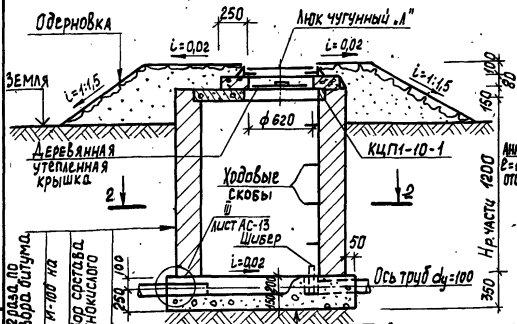
1. Плиты покрытия устанавливать на свежесложенный слой цементно-песчаного раствора марки 100 с заделкой швов между плитами этим же раствором.
2. Спецификацию плит см. листы АС-3 ÷ АС-8
3. Данный лист см. совместно с листами АС-3 ÷ АС-8

			ТП 902-3-25		АС
ПРИВЯЗАН:			СПЕЛТНИК И ВСПОМОГАТЕЛЬНЫЕ СООРУЖЕНИЯ ИЗ КИРПИЧА ПРОИЗВОДИТЕЛЬНОСТЬЮ Ц45-120 М3 В СЕТК. И		СТАНДАРТ ЛИСТ ЛИСТОВ
	И. КОНСТ.	ЛОУЦКЕР	<i>С.И.</i>		Р 9
	И. ИНЖ.	МИРОШВА	<i>С.И.</i>		
	И. П.	ЛОУЦКЕР	<i>С.И.</i>	РАСКЛАДКИ ПЛИТ ПОВЕРХНЯ СЕПТИКОВ СПК3 ÷ СПК 8.	ЦНИИЭП ИНЖЕНЕРНО-ИССЛЕДОВАТЕЛЬСКИЙ Г. МОСКВА
И. В. В. №	И. А. К. О. С. Т.	ШАПАРОВ	<i>С.И.</i>		
	И. НАЧ. О. Т. А.	КРАСАВИН	<i>С.И.</i>		

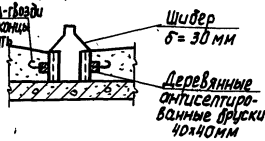
18366-04 12/копирвала Библ-Е-

КРКК-1, КРКК-2

Разрез 1-1

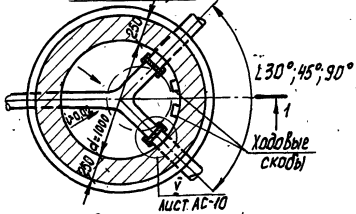


Разрез 3-3

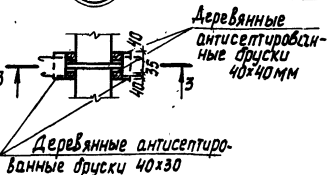
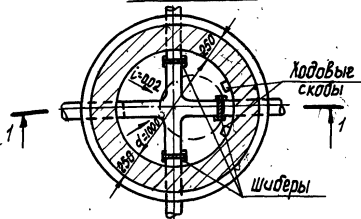


Днище слатком из бетона М-200 - 350мм с последующей затиркой твердостью цементным раствором марки «200» с железнением, Уплотненный грунт со щебнем.

Разрез 2-2 (для КРКК-1)



РАЗРЕЗ 2-2 (для КРКК-2)



з. При изготовлении колодез в кандал ряды кладки в месте, где не укладываются целые кирпичи, выполнить бетонный залочек из бетона М 200.

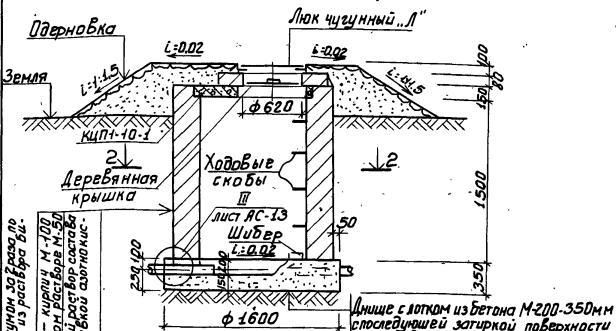
Спецификация элементов, замаркированных на листе

Марка, позиция	Обозначение	Наименование	Кол.	Масса ед, кг	Примечание
		<u>КРКК-1</u>			
КЦП-10-1	3.900-3, В.7-1	Плита перекрытия КЦП-10-1	1	250	
		<u>Материал</u>			
		Бетон М-200		0,6	м ³
		кирпич М-100		1,25	м ³
М-1	АС-13	скоба М-1	4	1,2	
		<u>КРКК-2</u>			
КЦП-10-1	3.900-3, В.7-1	плита перекрытия КЦП-10-1	1	250	
		<u>Материал</u>			
		Бетон М-200		0,6	м ³
		кирпич М-100		1,25	м ³
М-1	АС-13	скоба М-1	4	1,2	

1. Детали заделки труб даны на листе АС-13(ш).
2. Конструкцию деревянной утепленной крышки и ходовых скоб смотри на листе АС-13.
3. Лнки чугунные легкие (Л) приняты по ГОСТ 3634-79, по одному на колодец. Общий вес лнка 65,0кг.
4. Деталь установки опорных скоб для опирания деревянной крышки см. лист АС-11.

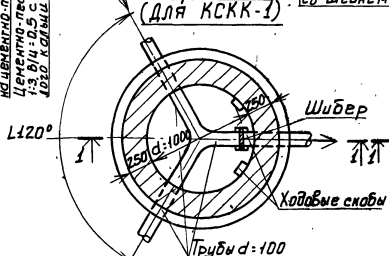
Привязан		ТП 902-3-25		АС	
И.КОНСТР	ЛОУЦКЕР	СЕТКИ И ВОСПОМОГАТЕЛЬНЫЕ СООРУЖЕНИЯ ИЗ КИРПИЧА ПРОИЗВОДИТЕЛЬНОСТЬЮ 045x120ммx5штук		СТАДИЯ	ЛИСТ
И.ИНЖЕНЕР	СМИРНОВА			Р	10
И.КОНСТР	ЛОУЦКЕР	КОЛОДЕЦЫ РАСПРЕДЕЛИТЕЛЬНЫЕ КРКК-1, КРКК-2.		ЦНИИЭП	
И.НАЧ.ОТД.	ШАПИРО	РАЗРЕЗЫ 1-1-5-3.		ИНЖЕНЕРНОГО ОБОРУДОВАНИЯ Г.МОСКВА	
И.В.Н.№	КРАСАВИН				

КСКК-1, КСКК-2 Разрез 1-1

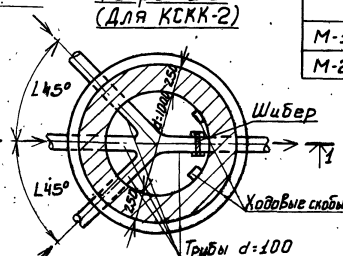


Разрез 2-2
(Для КСКК-1)

Разрез 2-2
(Для КСКК-2)



Деталь установки опорных скоб для
опоры деревянной крышки



7. При возведении колодца в
каждый ряд кладки в месте, где
не укладывается целый кирпич,
выполнить обтотонный замок из
бетона М 200.



Опорные скобы уложить на плиту КПП-10-1

Спецификация элементов, замаркированных на листе

Марка, позиция	Обозначение	Наименование	Кол-во, кг	Масса	Примеч.
		КСКК-1			
КПП-10-1	3.900-3, В. 7-1	Плита перекрытия КПП-10-1	1	250	
		<u>Материал</u>			
		Бетон М-200	0.6	М³	
		Кирпич М-100	1.54	М³	
М-1	АС-13	Скоба	М-1	4	1.2
М-2	АС-11	То же	М-2	6	0.52
		КСКК-2			
КПП-10-1	3.900-3, В. 7-1	Плита перекрытия КПП-10-1	1	250	
		<u>Материал</u>			
		Бетон М-200	0.6	М³	
		Кирпич М-100	1.54	М³	
М-1	АС-13	Скоба	М-1	4	1.2
М-2	АС-11	То же	М-2	6	0.32

1. Установка сборных элементов производится на цементно-песчаном растворе состава 1:3, В/Ч = 0,5 с добавкой азотнокислого кальция (нитрата кальция).
2. Устройство шибера смотри лист АС-10.
3. Деталь заделки трещин (7) смотри на листе АС-13.
4. На разрезе 1-1 лоток дна дан для колодца КСКК-2.
5. Локи чугуные легкие (Л) приняты по ГОСТ 3634-79 по одному на колодец. Общий вес люка 650 кг.
6. Ходовые скобы см. лист АС-13.

ТП 902-3-25

АС

ПРИВЯЗАН:

И. КОНТ. АДЧКЕР	И. КОТ. АДЧКЕР	И. КОТ. АДЧКЕР
И. КОТ. АДЧКЕР	И. КОТ. АДЧКЕР	И. КОТ. АДЧКЕР
И. КОТ. АДЧКЕР	И. КОТ. АДЧКЕР	И. КОТ. АДЧКЕР
И. КОТ. АДЧКЕР	И. КОТ. АДЧКЕР	И. КОТ. АДЧКЕР

СЕРТИФИКАЦИЯ И ВОСПОМОГАТЕЛЬНЫЕ
СОПОРЖЕНИЯ ИЗ КИРПИЧА
ПРОИЗВОДИТЕЛЬНОСТЬЮ Д, NS-12, 2, 4, 6, 8, 10, 12, 14, 16, 18, 20, 22, 24, 26, 28, 30, 32, 34, 36, 38, 40, 42, 44, 46, 48, 50, 52, 54, 56, 58, 60, 62, 64, 66, 68, 70, 72, 74, 76, 78, 80, 82, 84, 86, 88, 90, 92, 94, 96, 98, 100.

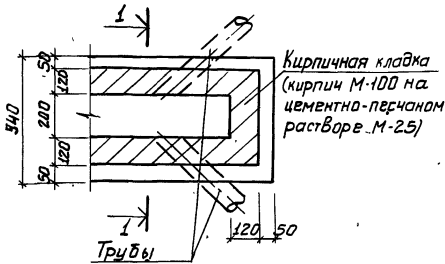
СТАНЦИЯ ИНСТ. ЛИСТОВ
Р П И

КОЛОДЕЦЫ СОБИРАЮЩИЕ
КСКК-1, КСКК-2
РАЗРЕЗЫ 1-1, 2-2

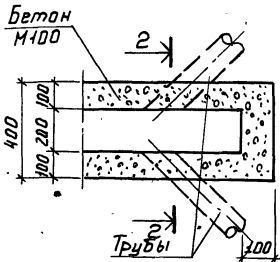
ИНЖЕНЕРНО-ПРОЕКТИРОВАТЕЛЬСКИЙ ЦЕНТР
Т. МОСКВА

ИИВ. №

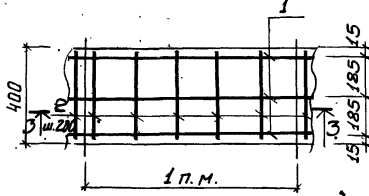
Распределительный лоток с кирпичными стенами



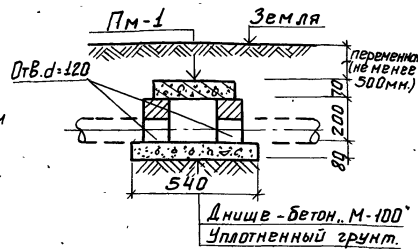
Распределительный лоток из бетона



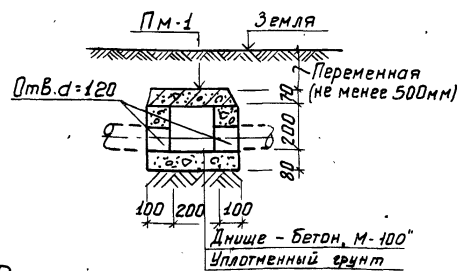
Плита ПМ-1



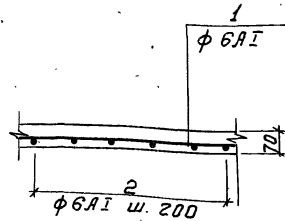
Разрез 1-1



Разрез 2-2



Разрез 3-3



Спецификация сборных железобетонных элементов

Марка, позиция	Обозначение	Наименование	Кол. ед.	Масса, кг	Прим.
ПМ-1	КЖ-12	Плита перекрытия лотков ПМ-1	1 п.м.		
<u>Материал</u>					
		Бетон М200		0,028 м ³	

Выборка стали на один элемент, кг

Марка эл-та	Арматурные изделия				
	Арматурная сталь ГОСТ 5781-75				
	Класс АІ		Класс АІІ		Всего
Ф мм	Итого	Ф мм	Итого		
ПМ-1	0,80	0,80			0,80

Ведомость стержней на один элемент

Марка эл-та	Поз.	Эскиз или сечение	φ мм	Длина мм	Кол.
ПМ-1	1	<u>1000</u>	6 АІ	1000	3
	2	<u>390</u>	6 АІ	390	5

Расход материалов на 1 п.м. распределительного лотка

Вариант распределительного лотка.	Материалы		
	Бетон м ³	Кирпич м ³	Сталь кг
Вариант с кирпичными стенами.	0,071	0,025	0,80
Вариант лотка в бетоне	0,100	—	0,80

1. Внутренние поверхности и днище лотков оштукатурить цементно-песчаным раствором состава 1:3 с добавкой азотнокислого кальция.
2. Сопряжение подводящей трубы и распределительного лотка выполняется аналогично узлу III лист 13

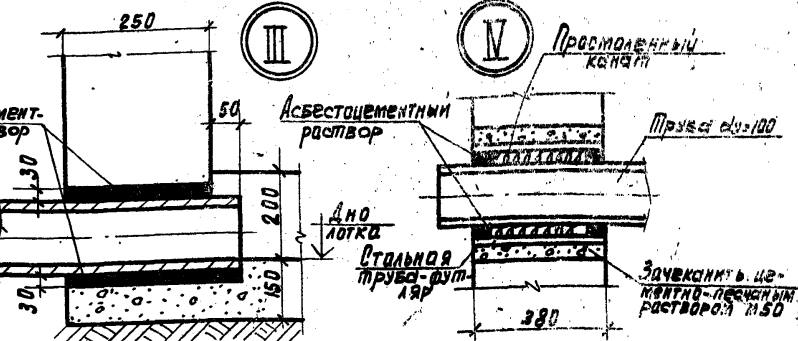
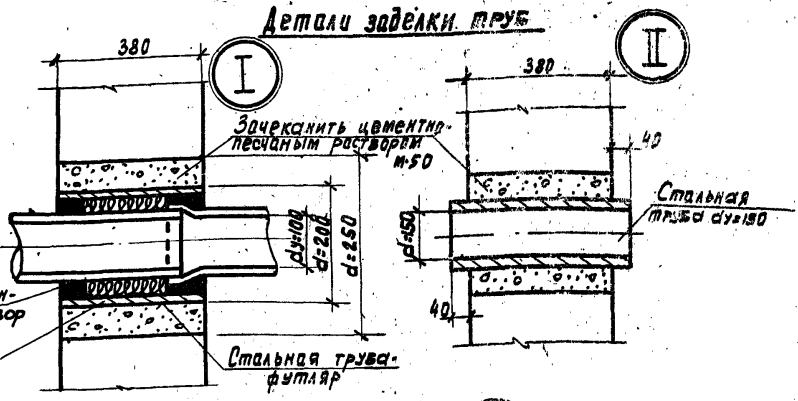
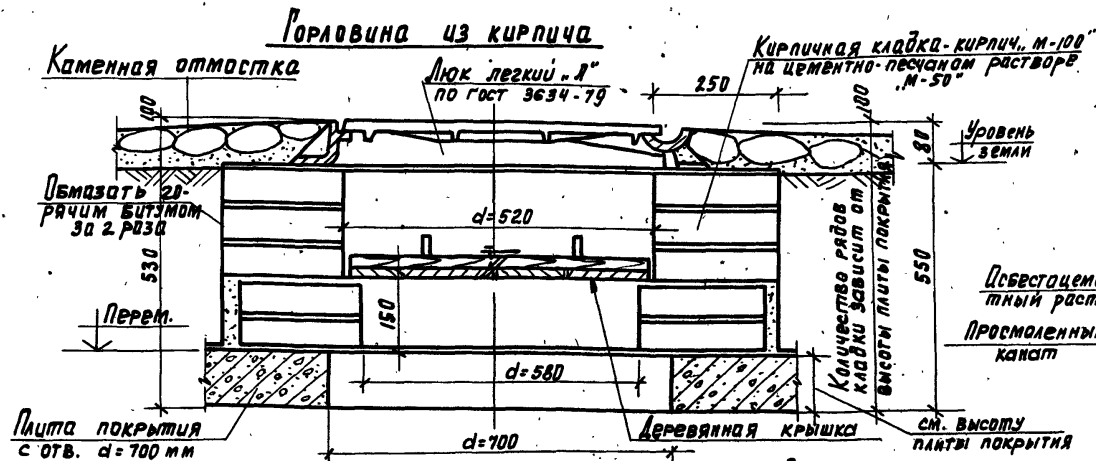
ПРИВЯЗАН:

И. КОНТР.	ЛОУЦКЕР	
ИНЖЕНЕР	СМИРНОВА	
ТИП	ЛОУЦКЕР	
А. КОНСТР.	ШАПНРО	
НАЧ. ОТД.	КРАСЯВИН	

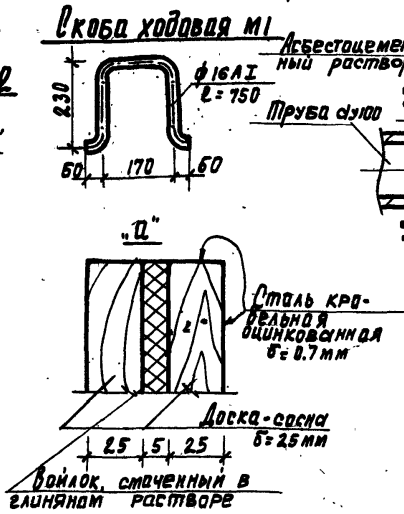
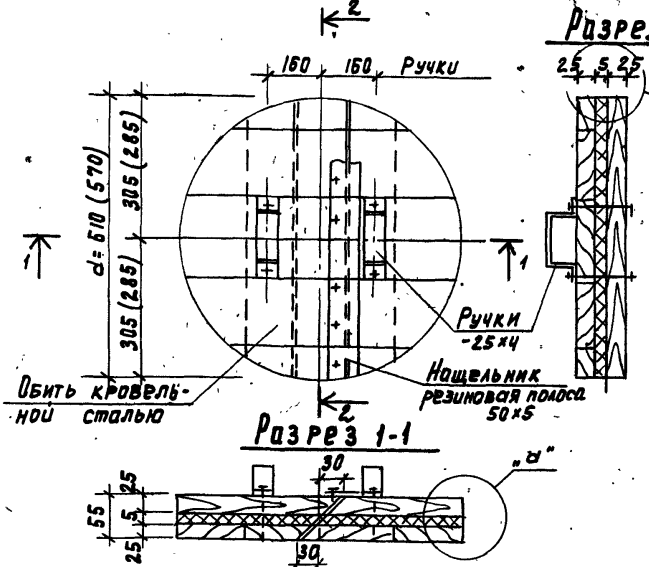
ИВВ. №

ТП 902-3-25			АС
СЕТКИ И ВСПОМОГАТЕЛЬНЫЕ СООРУЖЕНИЯ ИЗ КИРПИЧА ПРОИЗВОДИТЕЛЬНОСТЬЮ 0,45-120 м ² /сутки			СТАИЯ ЛИСТ ЛИСТОВ
			Р 12
РАСПРЕДЕЛИТЕЛЬНЫЕ ЛОТКИ ИЗ КИРПИЧА И БЕТОНА. ПЛИТА ПЕРЕКРЫТИЯ ЛОТКОВ ПМ-1.			ЦНИИЭП ИНЖЕНЕРНОГО ОБОРУДОВАНИЯ г. МОСКВА

ТИПОВЫЙ ПРОЕКТ 902-3-25 АЛБОМ IV



Крышка деревянная утепленная



Спецификация материалов

Наименование изделия	Материал	Объем м ³	Масса кг
Крышка утепленная (неутепленная)	Доска-основа толщиной 25мм - 25x4; l=0.6м	0.015	—
	Болты 6x70, шт. 10	—	3.1
	Войлок	0.002	—
	Сталь кровельная оцинкованная δ=0.7	0.8 м ²	4.4

1. Крышка деревянная неутепленная выполняется аналогично утепленной крышке, но без прослойки войлока
2. Крепление ручек крышки производится на болтах 6x70 мм. (10 штук). Крепление остальных деталей - на гвоздях.
3. Гидроизоляцию горловины смотри общие виды колодезь и септиков.
4. Доски антисептировать
5. Размеры в скобках для крышек собирающих и распределительных колодезь

Расход материалов на горловину:
 1) кирпич "М-100" 0.3 м³
 2) бетон "М-200" 0.2 м³

ТЯ 902-3-25

Привязан	И. КОНТ. ЛОУЖЕР	СЕТЛИКИ И ВОСПОМОГАТЕЛЬНЫЕ СООРУЖЕНИЯ ИЗ КИРПИЧА ПРОИЗВОДИТЕЛЬНОСТЬЮ 2.45-12.000 шт/мес	ИТАДИЯ	АНЕП	ЛАНСОН
	ИНЖЕНЕР СМЕРНОВА				
	РИП ЛОУЖЕР	ГОРЛОВИНА. ДЕРЕВЯННАЯ КРЫШКА.	ЦНИИЭП		
	ГЛА. КОНСТ. ШАПИРОВА	ДЕТАЛИ ЗАДЕЛКИ ТРУБ.	ИНЖЕНЕРНОГО ОБОРУДОВАНИЯ		
Инв. №	НАЧ. ОТД. КРАСАВИН		г. Москва		

ИВ. № ВОЛЛ ШВАРЦ И ДАТА ВЗЯМ. ИВ. № ПДАЕЛ