



О Т Р А С Л Е В О Й С Т А Н Д А Р Т

**КОТЛЫ ПАРОВЫЕ СТАЦИОНАРНЫЕ.
ЦИКЛОНЫ ВНУТРИБАРАБАННЫЕ
ТИПЫ. КОНСТРУКЦИЯ И РАЗМЕРЫ.
ТЕХНИЧЕСКИЕ ТРЕБОВАНИЯ**

ОСТ 24.838.17—74

Издание официальное

**МИНИСТЕРСТВО ТЯЖЕЛОГО, ЭНЕРГЕТИЧЕСКОГО И ТРАНСПОРТНОГО
МАШИНОСТРОЕНИЯ**

Москва

РАЗРАБОТАН И ВНЕСЕН Центральным научно-исследовательским и проектно-конструкторским котлотурбинным институтом имени И. И. Ползунова

Директор

Заведующий базовым отраслевым отделом
стандартизации

Заведующий котельным отделом

Исполнители

Н. М. МАРКОВ

К. А. СУПРЯДИН

Н. В. ГОЛОВАНОВ

О. Л. АНИСИМОВА,

А. И. РЕЗНИКОВА,

Л. Я. СИРОТКИНА,

В. Ф. ПЕТУХОВА,

Г. П. КУЗЬМИНА,

М. И. ИВАНОВА,

Б. Е. АКОПЬЯНЦ,

В. А. ЛАРЧЕНКО

ПОДГОТОВЛЕН К УТВЕРЖДЕНИЮ Главным управлением атомного машиностроения и котлостроения Министерства тяжелого, энергетического и транспортного машиностроения

Главный инженер

В. Д. ЗОРИЧЕВ

УТВЕРЖДЕН Министерством тяжелого, энергетического и транспортного машиностроения

Заместитель министра

П. О. СИРЫН

**КОТЛЫ ПАРОВЫЕ
СТАЦИОНАРНЫЕ.
ЦИКЛОНЫ
ВНУТРИБАРАБАННЫЕ**

ОСТ 24.838.17-74Взамен ОН 732 — 63 ÷
ОН 768 — 63

**ТИПЫ. КОНСТРУКЦИЯ И РАЗМЕРЫ.
ТЕХНИЧЕСКИЕ ТРЕБОВАНИЯ**

Указанием Министерства тяжелого, энергетического и транспортного машиностроения от 13 сентября 1974 г. № ПС-002/11840 срок введения установлен

с 1 января 1975 г.Срок действия до 1 января 1980 г.

Несоблюдение стандарта преследуется по закону

д.д.р. 90

Настоящий стандарт распространяется на внутрибарабанные циклоны к барабанам с внутренним диаметром 1200 мм и более для паровых котлов давлением 14—185 кгс/см².

1. ТИПЫ И ОСНОВНЫЕ ПАРАМЕТРЫ

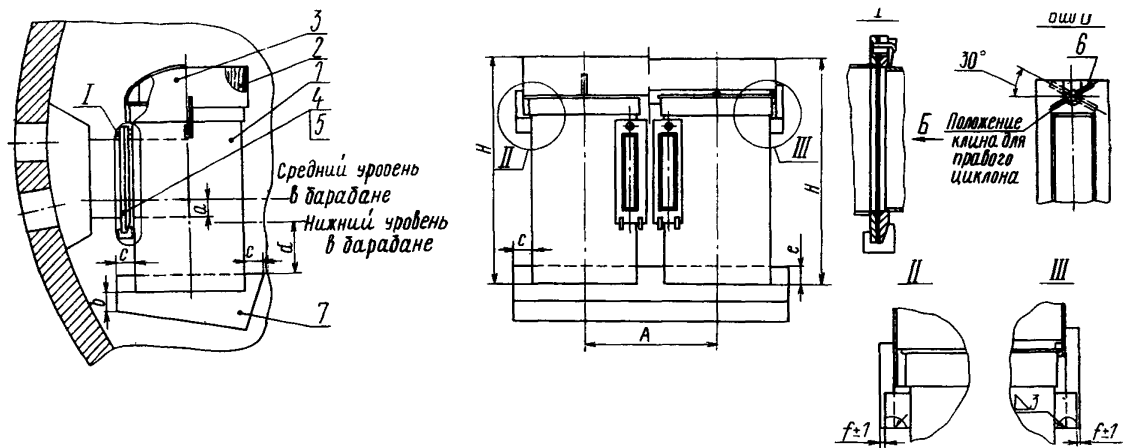
1.1. Типы и основные параметры циклонов должны соответствовать указанным в табл. 1.

Ширина патрубка должна выбираться на основании гидравлического расчета каждого контура, включающего внутрибарабанные циклоны, исходя из условий обеспечения их сопротивления в пределах допустимого по надежности циркуляции. В случае необходимости уменьшение сопротивления циклонов может быть достигнуто не только путем подбора ширины подводящего патрубка, но и за счет снижения паровой нагрузки, указанной в табл. 1. Нижний предел паровой нагрузки не лимитируется.

Размеры в мм

Обозначения циклонов		Тип воротника	Диаметр циклона <i>D</i>	Высота циклона <i>H</i>	Ширина патрубка <i>a</i>	Давление пара в барабане, кгс/см ²					
левого	правого					14	24	40	115	155	185
						Паровая нагрузка на циклон, т/ч*					
01.0.0.0	02.0.0.0	Сварной	290	492	40	2,1	3,2	4,2	7,0	8,2	7,7
03.0.0.0	04.0.0.0				50						
05.0.0.0	06.0.0.0				70						
07.0.0.0	08.0.0.0				90						
09.0.0.0	10.0.0.0	Штампованный	290	492	40	2,1	3,2	4,2	7,0	8,2	7,7
11.0.0.0	12.0.0.0				50						
13.0.0.0	14.0.0.0				70						
15.0.0.0	16.0.0.0				90						
17.0.0.0	18.0.0.0	Сварной	315	517	50	2,5	3,7	5,0	8,2	9,7	9,1
19.0.0.0	20.0.0.0				70						
21.0.0.0	22.0.0.0				90						
23.0.0.0	24.0.0.0	Сварной	350	647	70	3,1	4,6	6,2	10,2	12,0	11,3
25.0.0.0	26.0.0.0				90						

* Допускается перегрузка циклонов на давление 115 и 155 кгс/см² в размере 5% от значений, указанных в таблице



Черт 1

1.2. Схема установки циклонов в барабане приведена на черт. 1. Элементы, укомплектованные с циклонами, и компоновочные размеры должны соответствовать указанным на черт. 1 и в табл. 2. Наряду с основным креплением циклонов в барабане (см. черт. 1, узел 1 допускается второй тип крепления, приведенный в приложении 1 рекомендуемом. На черт. 1 для циклонов диаметром 290 и 315 мм предусматриваются два варианта крышек (поз. 2 и 3). Жалюзийные крышки 27.0.0.0—30.0.0.0 устанавливаются в случае отсутствия в барабане паропромывочного устройства. В остальных случаях устанавливаются колпаки 31.0.0.0—34.0.0.0. Для циклонов диаметром 350 мм предусмотрена установка колпака 35.0.0.0—36.0.0.0.

Позиция на черт. 1	Наименование	Диаметр циклонов		
		290	315	350
		Обозначение		
1	Циклон	01.0.0.0 — 16.0.0.0	17.0.0.0 — 22.0.0.0	23.0.0.0 — 26.0.0.0
2	Жалюзийная крышка: на один циклон	27.0.0.0	29.0.0.0	—
	на два циклона	28.0.0.0	30.0.0.0	—
3	Колпак: на один циклон	31.0.0.0	33.0.0.0	35.0.0.0
	на два циклона	32.0.0.0	34.0.0.0	36.0.0.0
4	Фланец	37.0.0.0 — 44.0.0.0		
5	Прокладка	45.0.0.0 — 48.0.0.0		
6	Клин	49.0.0.0		
7	Поддон	Выбирается конструктивно		

Поддон (см. черт. 1, поз. 7) выбирается конструктивно, в связи с чем установочные размеры *b*, *c* и *e* даются как рекомендуемые.

Для обеспечения минимальных выноса воды с паром и сноса пара в опускные трубы размеры *a* и *d*, определяющие соответственно расстояние от среднего уровня воды в барабане до нижней кромки входного патрубка и от нижнего уровня воды в барабане до кромки поддона, являются обязательными.

1.3. Рекомендации по выбору соледержания котловой воды даны в приложении 2 рекомендуемом.

1.4. Обозначения узлов и деталей внутрибарабанных циклонов даны в приложении 3 справочном.

Таблица 2

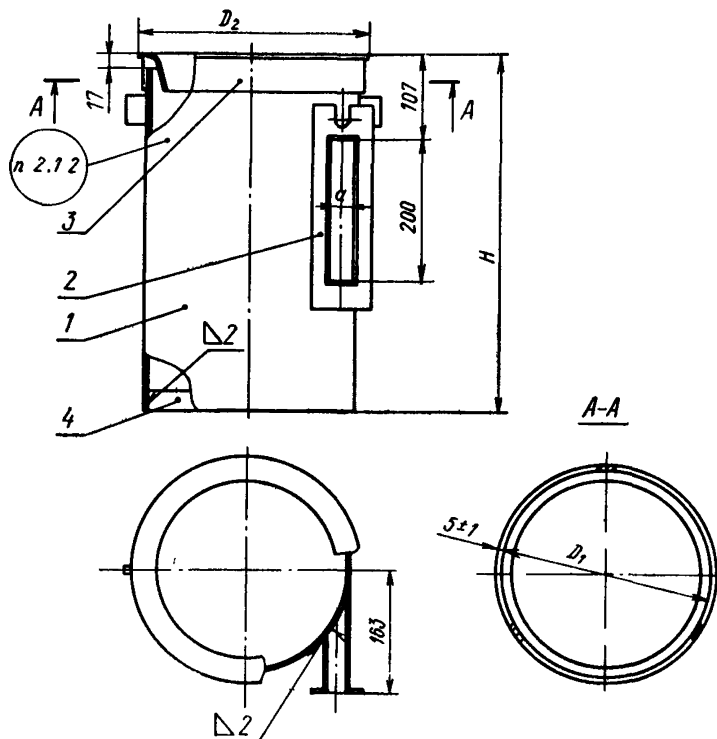
мм

Компоновочные размеры циклонов									<i>a</i> при диаметре барабана		<i>b</i>	<i>c</i>	<i>d</i>	<i>e</i>
01.0.0.0—16.0.0.0			17.0.0.0—22.0.0.0			23.0.0.0—26.0.0.0								
<i>A</i>	<i>H</i>	<i>f</i>	<i>A</i>	<i>H</i>	<i>f</i>	<i>A</i>	<i>H</i>	<i>f</i>	1600 и менее	1800	<i>b</i>	<i>c</i>	не менее	
									не более					
—														
—	582	3,5	—	607	3,5	—	—	—	50	25	50	100	30	
361			391											
—	592	6,0	—	617	6,0	—	767	6,0	50	25	50	100	30	
430			455			500								
—														

2. КОНСТРУКЦИЯ И РАЗМЕРЫ

2.1. Конструкция и размеры левых циклонов диаметром 290 и 315 мм со сварными воротниками

2.1.1. Конструкция, размеры и составные элементы циклонов должны соответствовать указанным на черт. 2 и в табл. 3.



Размеры в мм

Обозначение	a	D_1	D_2	H	Масса, кг
01.0.0.0	40	290	310	492	11,0
03.0.0.0	50				11,1
05.0.0.0	70				11,3
07.0.0.0	90				11,3
17.0.0.0	50	315	335	517	12,4
19.0.0.0	70				12,6
21.0.0.0	90				12,6

Черт. 2

Таблица 3

Обозначение циклона	Позиция 1 Корпус	Позиция 2 Патрубок	Позиция 3 Сварной воротник	Позиция 4 Лопастная вставка
	Количество, шт.			
	1	1	1	1
	Обозначение элементов			
01.0.0.0	01.1.0.0	01.2.0.0		
03.0.0.0	03.1.0.0	03.2.0.0	01.3.0.0	01.4.0.0
05.0.0.0	05.1.0.0	05.2.0.0		
07.0.0.0	07.1.0.0	07.2.0.0		
17.0.0.0	17.1.0.0	17.2.0.0	17.3.0.0	17.4.0.0
19.0.0.0	19.1.0.0	19.2.0.0		
21.0.0.0	21.1.0.0	21.2.0.0		

Пример условного обозначения левого циклона диаметром 290 мм и шириной патрубка $a=40$ мм со сварным воротником:

01.0.0.0 ОСТ 24.838.17—74

2.1.2. Маркировать условное обозначение.

2.2. Конструкция и размеры правых циклонов диаметром 290 и 315 мм со сварными воротниками

2.2.1. Конструкция, размеры и составные элементы циклонов должны соответствовать указанным на черт. 3 и в табл. 4.

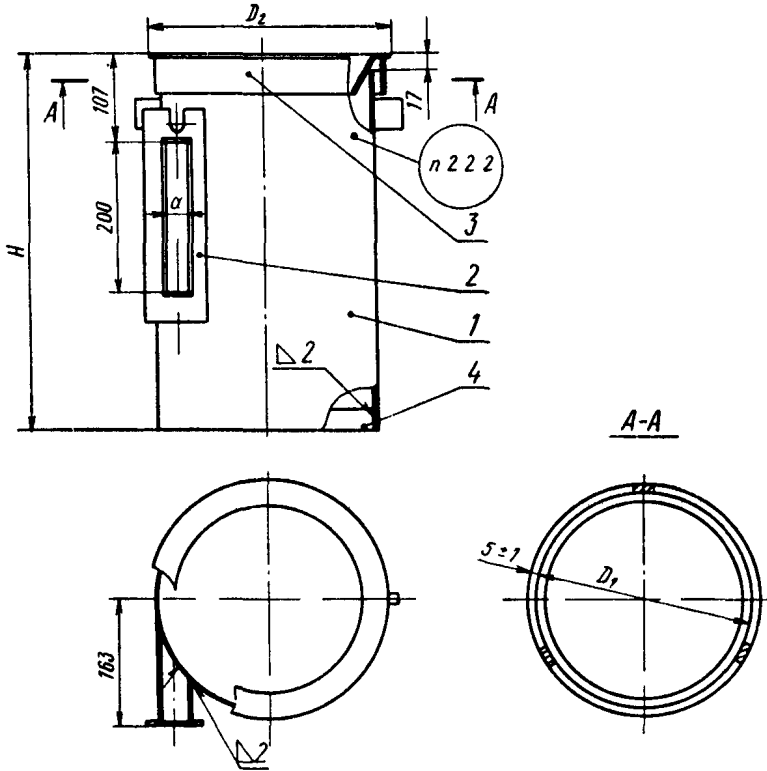
Таблица 4

Обозначение циклона	Позиция 1 Корпус	Позиция 2 Патрубок	Позиция 3 Сварной воротник	Позиция 4 Лопастная вставка
	Количество, шт.			
	1	1	1	1
	Обозначение элементов			
02.0.0.0	02.1.0.0	02.2.0.0		
04.0.0.0	04.1.0.0	04.2.0.0	01.3.0.0	02.3.0.0
06.0.0.0	06.1.0.0	06.2.0.0		
08.0.0.0	08.1.0.0	08.2.0.0		
18.0.0.0	18.1.0.0	18.2.0.0	17.3.0.0	18.3.0.0
20.0.0.0	20.1.0.0	20.2.0.0		
22.0.0.0	22.1.0.0	22.2.0.0		

Пример условного обозначения правого циклона диаметром 290 мм и шириной патрубка $a=40$ мм со сварным воротником:

02.0.0.0 ОСТ 24.838.17—74

2.2.2. Маркировать условное обозначение.



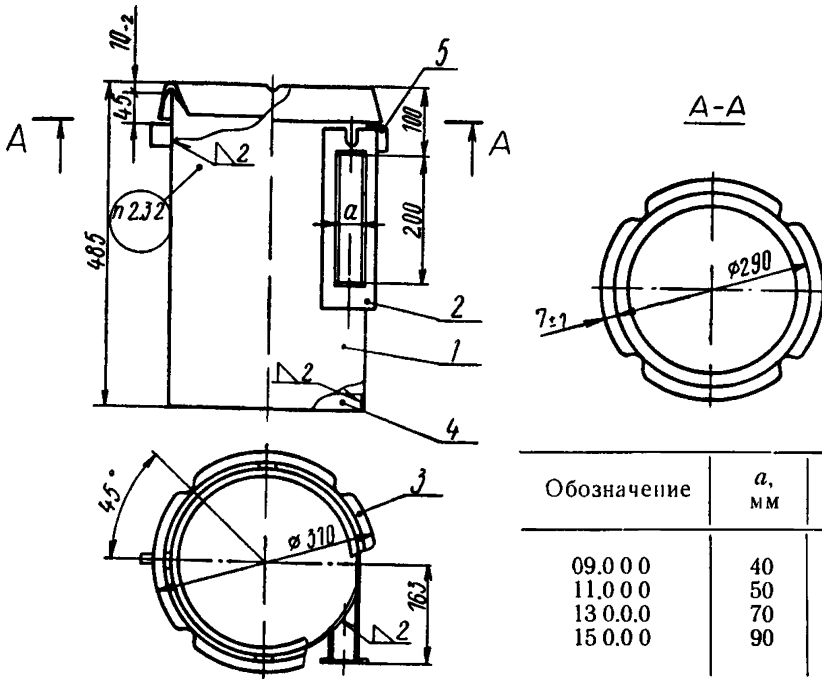
Размеры в мм

Обозначение	a	D_1	D_2	H	Масса, кг
02.0.0.0	40	290	310	492	11,0
04.0.0.0	50				11,1
06.0.0.0	70				11,3
08.0.0.0	90				11,3
18.0.0.0	50	315	335	517	12,4
20.0.0.0	70				12,6
22.0.0.0	90				12,6

Черт. 3

2.3. Конструкция и размеры левых циклонов диаметром 290 мм со штампованными воротниками

2.3.1. Конструкция, размеры и составные элементы циклонов должны соответствовать указанным на черт. 4 и в табл. 5.



Обозначение	a, мм	Масса, кг
09.0.00	40	12,0
11.0.00	50	12,1
13.0.00	70	12,3
15.0.00	90	12,3

Черт 4

Таблица 5

Обозначение циклона	Позиция 1	Позиция 2	Позиция 3	Позиция 4	Позиция 5
	Обечайка	Патрубок	Штампованный воротник	Лопастная вставка	Планка
	Количество, шт.				
	1	1	1	1	2
Обозначение элементов					
09.0.0.0	01.1.1.0	01.2.0.0			
11.0.0.0	03.1.1.0	03.2.0.0	09.1.0.0	01.4.0.0	01.1.3.0
13.0.0.0	05.1.1.0	05.2.0.0			
15.0.0.0	07.1.1.0	07.2.0.0			

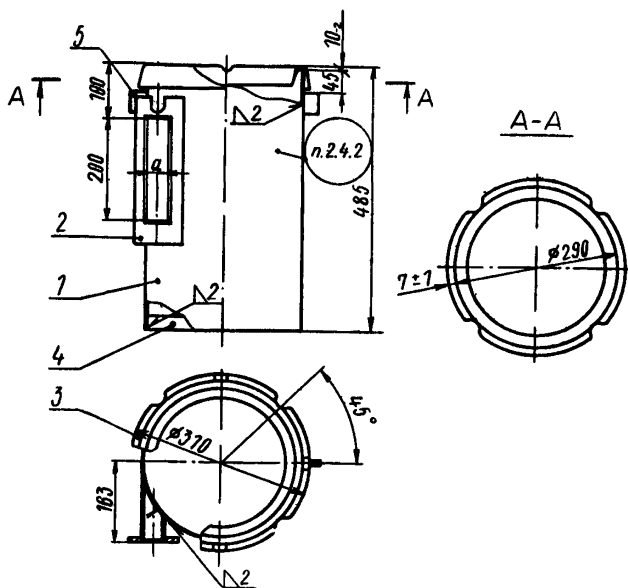
Пример условного обозначения левого циклона диаметром 290 мм и шириной патрубка $a=40$ мм со штампованным воротником:

09.0.0.0 ОСТ 24.838.17—74

2.3.2. Маркировать условное обозначение.

2.4. Конструкция и размеры правых циклонов диаметром 290 мм со штампованными воротниками

2.4.1. Конструкция, размеры и составные элементы циклонов должны соответствовать указанным на черт. 5 и в табл. 6.



Обозначение	a , мм	Масса, кг
10.0.0.0	40	12,0
12.0.0.0	50	12,1
14.0.0.0	70	12,3
16.0.0.0	90	12,3

Черт. 5

Таблица 6

Обозначение циклона	Позиция 1 Обечайка	Позиция 2 Патрубок	Позиция 3 Штампованный воротник	Позиция 4 Лопастная вставка	Позиция 5 Планка
	Количество, шт.				
	1	1	1	1	2
	Обозначение элементов				
10.0.0.0	01.1.1.0	02 2.0.0			
12.0.0.0	03 1.1.0	04 2.0.0	09.1.0.0	02.3.0.0	01 1 3.0
14.0.0.0	05.1 1.0	06 2.0.0			
16.0.0.0	07.1.1.0	08 2.0.0			

Пример условного обозначения правого циклона диаметром 290 мм и шириной патрубка $a=40$ мм со штампованным воротником:

10.0.0.0 ОСТ 24.838.17—74

2.4.2. Маркировать условное обозначение

2.5. Конструкция и размеры левых циклонов диаметром 350 мм

2.5.1. Конструкция, размеры и составные элементы циклонов должны соответствовать указанным на черт. 6 и в табл. 7.

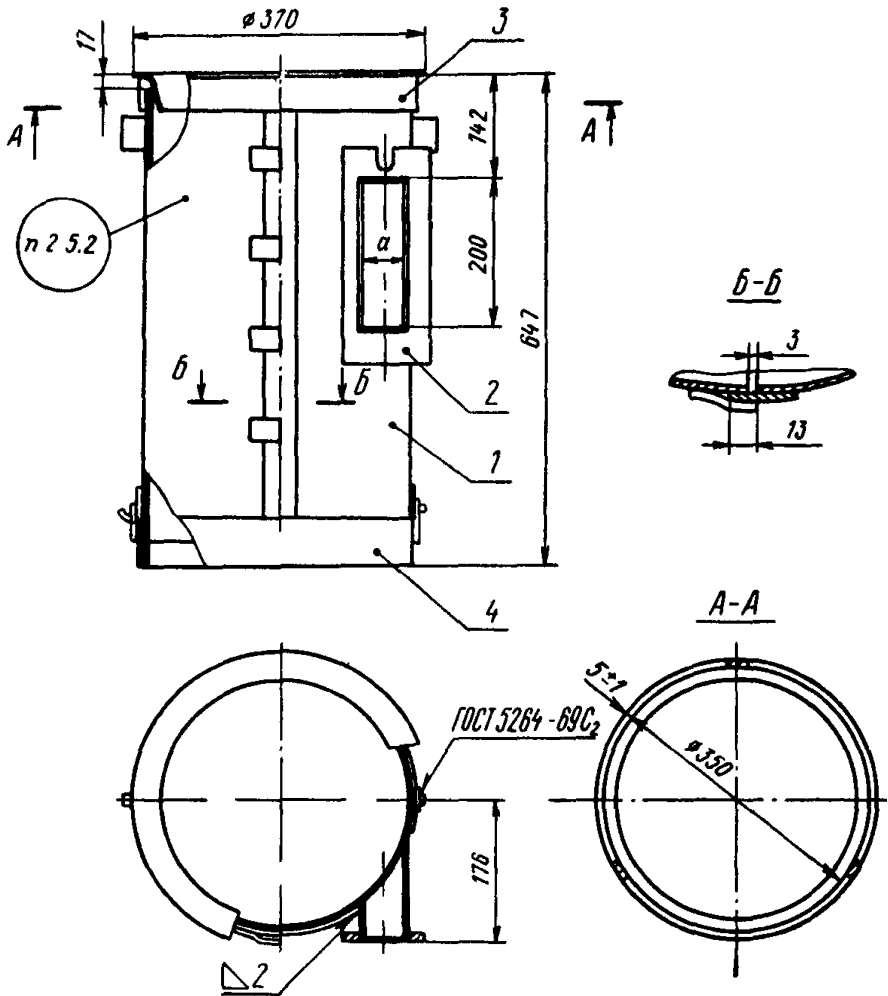
Таблица 7

Обозначение циклона	Позиция 1 Корпус	Позиция 2 Патрубок	Позиция 3 Сварной воротник	Позиция 4 Левое кольцо
	Количество, шт.			
	1	1	1	1
	Обозначение элементов			
23 0.0.0	23.1.0.0	23 2.0.0	23.3.0.0	23.4.0.0
25.0.0.0	25.1.0.0	25.2.0.0		

Пример условного обозначения левого циклона диаметром 350 мм и шириной патрубка $a=70$ мм:

23.0.0.0 ОСТ 24.838.17—74

2.5.2. Маркировать условное обозначение.

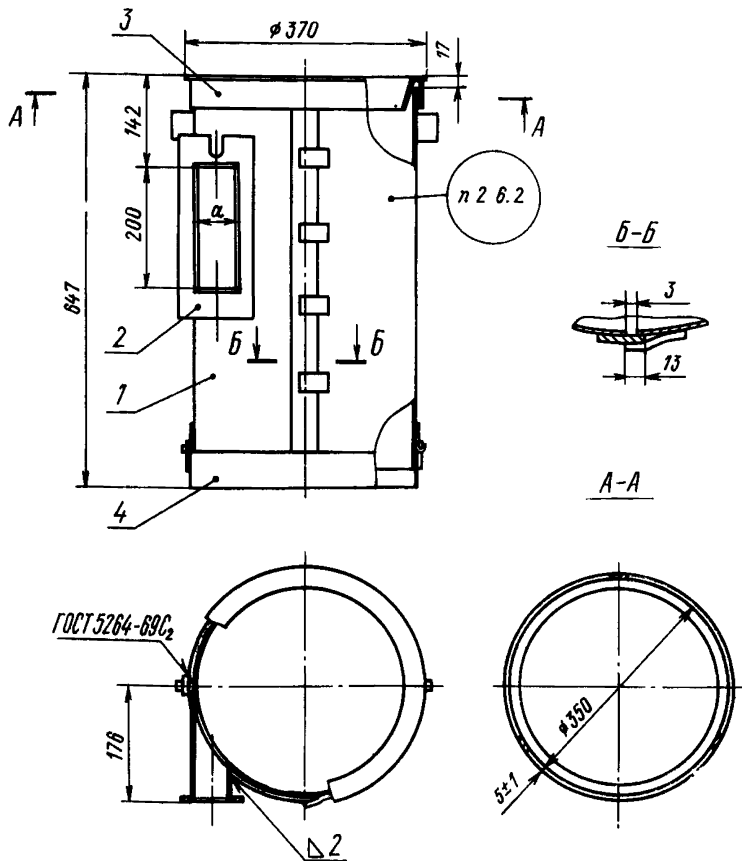


Обозначение	<i>a</i> , мм	Масса, кг
23.0.0 0	70	16,1
25.0.0.0	90	16,0

Черт. 6

2.6. Конструкция и размеры правых циклонов диаметром 350 мм

2.6.1. Конструкция, размеры и составные элементы циклонов должны соответствовать указанным на черт. 7 и в табл. 8.

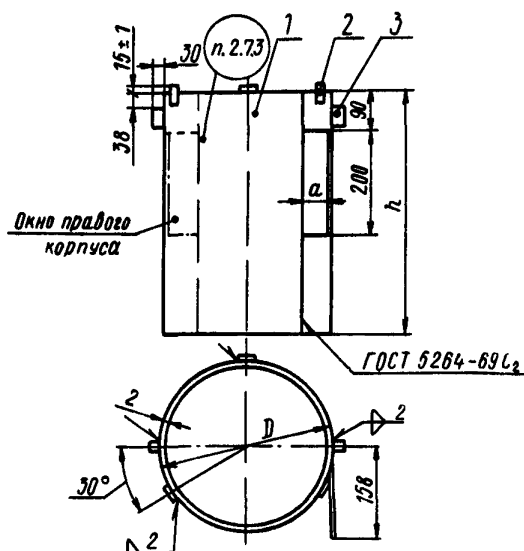


Обозначение	<i>a</i> , мм	Масса, кг
24.0.0.0	70	16,1
26.0.0.0	90	16,0

Черт 7

Таблица 8

Обозначение циклона	Позиция 1 Корпус	Позиция 2 Патрубок	Позиция 3 Сварной воротник	Позиция 4 Правое кольцо
	Количество, шт.			
	1	1	1	1
Обозначение элементов				
24.0.0.0	24.1.0.0	24.2.0.0		
26.0.0.0	26.1.0.0	26.2.0.0	23.3.0.0	24.3.0.0



Пример условного обозначения правого циклона диаметром 350 мм и шириной патрубка $a = 90$ мм:

26.0.0.0 ОСТ 24.838.17—74

2.6.2. Маркировать условное обозначение.

2.7. Конструкция и размеры корпусов диаметром 290 и 315 мм

2.7.1. Конструкция, размеры и составные элементы корпусов должны соответствовать указанному на черт. 8 и в табл. 9.

Размеры в мм

Обозначение корпусов		D	a	h	Масса, кг
левого	правого				
01.1.0.0	02.1.0.0	290	40	475	7,00
03.1.0.0	04.1.0.0		50		6,95
05.1.0.0	06.1.0.0		70		6,85
07.1.0.0	08.1.0.0		90		6,80
17.1.0.0	18.1.0.0	315	50	500	7,91
19.1.0.0	20.1.0.0		70		7,81
21.1.0.0	22.1.0.0		90		7,74

Черт. 8

Таблица 9

Размеры в мм

Обозначение корпусов		Позиция 1 Обечайка		Позиция 2 Планка 3×15×40		Позиция 3 Планка 3×30×40	
		Количество, шт.					
		1		3		2	
левого	правого	Обозначение	Масса, кг	Обозначение	Масса, кг	Обозначение	Масса, кг
01.1.0.0	02.1.0.0	01.1.1.0	6,90				
03.1.0.0	04.1.0.0	03.1.1.0	6,85				
05.1.0.0	06.1.0.0	05.1.1.0	6,75				
07.1.0.0	08.1.0.0	07.1.1.0	6,68	01.1.2.0	0,015	01.1.3.0	0,04
17.1.0.0	18.1.0.0	17.1.1.0	7,81				
19.1.0.0	20.1.0.0	19.1.1.0	7,71				
21.1.0.0	22.1.0.0	21.1.1.0	7,64				

Пример условного обозначения левого корпуса диаметром $D=290$ мм и шириной патрубка $a=40$ мм:

01.1.0.0 ОСТ 24.838.17—74

2.7.2. Материал — сталь марки Ст.0 по ГОСТ 380—71.

2.7.3. Маркировать условное обозначение.

2.8. Конструкция и размеры левых корпусов диаметром 350 мм

2.8.1. Конструкция, размеры и составные элементы корпусов должны соответствовать указанным на черт. 9 и в табл. 10.

Таблица 10

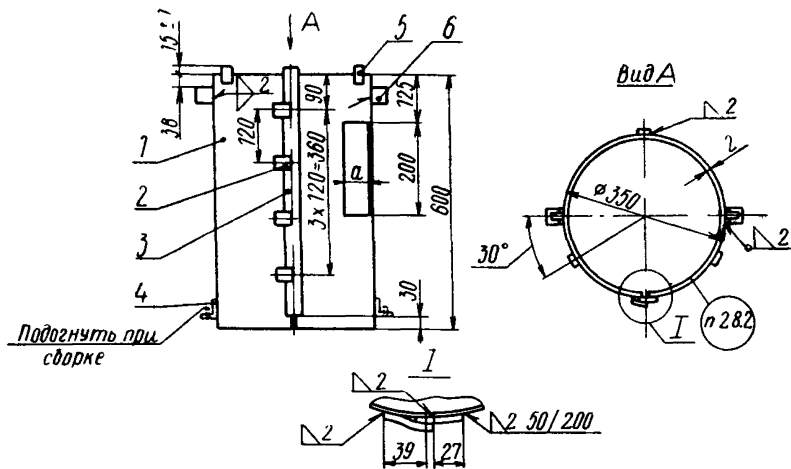
Размеры в мм

Обозначение корпуса	Позиция 1 Обечайка		Позиция 2 Замок	Позиция 3 Планка	Позиция 4 Затвор	Позиция 5 Планка 3×15×40		Позиция 6 Планка 3×30×40	
	Количество, шт.								
	1		4	1	2	3		2	
	Материал								
	Ст.0 ГОСТ 380—71		—	—	—	Ст.0 ГОСТ 380—71		Ст.0 ГОСТ 380—71	
	Обозначение	Масса, кг	Обозначение элементов			Обозначение	Масса, кг	Обозначение	Масса, кг
23.1.0.0	23.1.1.0	9,16	23.1.2.0	23.1.3.0	23.1.4.0	01.1.2.0	0,015	01.1.3.0	0,04
25.1.0.0	25.1.1.0	9,02							

Пример условного обозначения левого корпуса диаметром 350 мм и шириной патрубка $a=70$ мм:

23.1.0.0 ОСТ 24.838.17—74

2.8.2. Маркировать условное обозначение.



Черт 9

Обозначение	a, мм	Масса, кг
23.1.0.0	70	10,3
25 1.0.0	90	10,1

2.9. Конструкция и размеры правых корпусов циклонов диаметром 350 мм

2.9.1. Конструкция, размеры и составные элементы правых корпусов должны соответствовать указанным на черт. 10 и в табл. 11.

Таблица 11

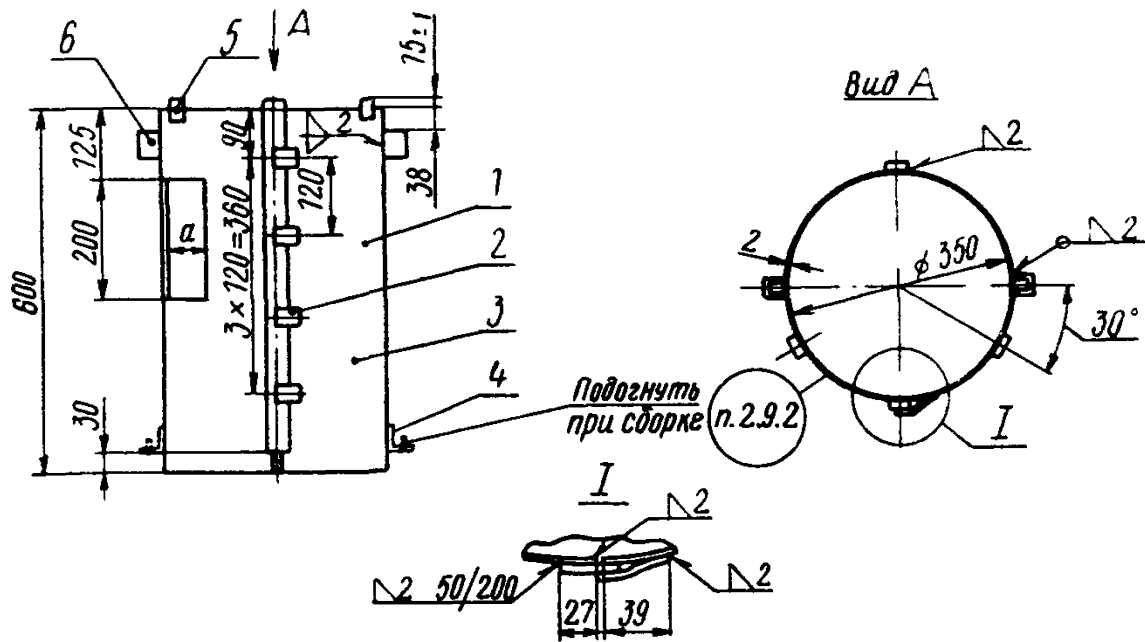
Размеры в мм

Обозначение корпуса	Позиция 1 Обечайка		Позиция 2 Замок	Позиция 3 Планка	Позиция 4 Затвор	Позиция 5 Планка 3×15×40		Позиция 6 Планка 3×30×40		
	Количество, шт.									
	1		4	1	2	3		2		
	Материал									
	Ст 0 ГОСТ 380—71		—	—	—	Ст.0 ГОСТ 380—71		Ст.0 ГОСТ 380—71		
	Обозначение	Масса, кг	Обозначение элементов			Обозначение	Масса, кг	Обозначение	Масса, кг	
24.1.0.0	23.1.1.0	9,16	23.1.2.0	23.1.3.0	23.1.4.0	01.1.2.0	0,015	01.1.3.0	0,03	
26.1.0.0	25.1.1.0	9,02								

Пример условного обозначения правого корпуса диаметром 350 мм и шириной патрубка $a=70$ мм:

24.1.0.0 ОСТ 24.838.17—74

2.9.2. Маркировать условное обозначение.

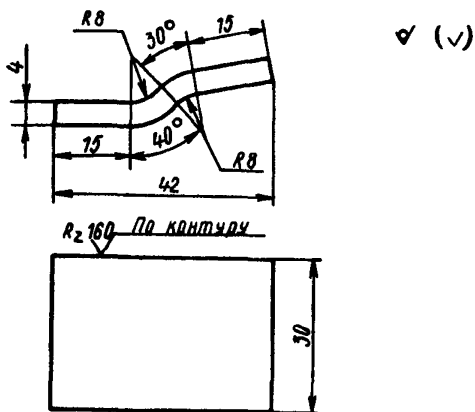


Черт 10

Обозначение	a, мм	Масса, кг
24 1.0.0	70	10,3
26 1.0.0	90	10,1

2.10. Конструкция и размеры замка

2.10.1. Конструкция и размеры замка должны соответствовать указанным на черт. 11.



Масса - 0,04 кг

Черт. 11

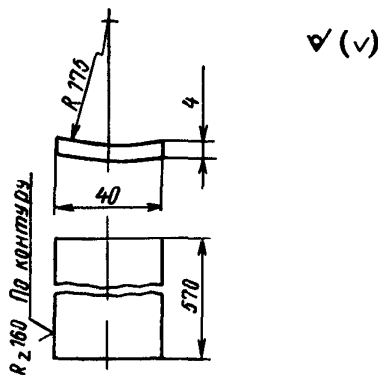
Условное обозначение замка:

23.1.2.0 ОСТ 24.838.17—74

2.10.2. Материал — сталь марки Ст.0 по ГОСТ 380—71.

2.11. Конструкция и размеры планки

2.11.1. Конструкция и размеры планки должны соответствовать указанным на черт. 12.



Масса - 0,72 кг

Черт. 12

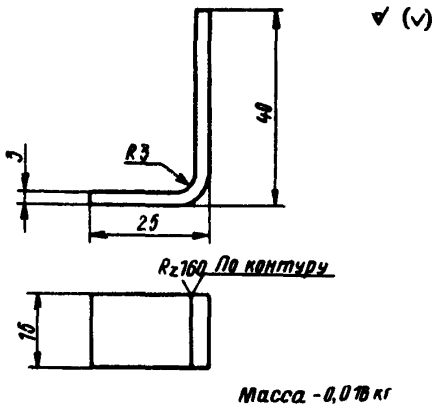
Условное обозначение планки:

23.1.3.0 ОСТ 24.838.17—74

2.11.2. Материал — сталь марки Ст.0 по ГОСТ 380—71.

2.12. Конструкция и размеры затвора

2.12.1. Конструкция и размеры затвора должны соответствовать указанным на черт. 13.



Черт. 13

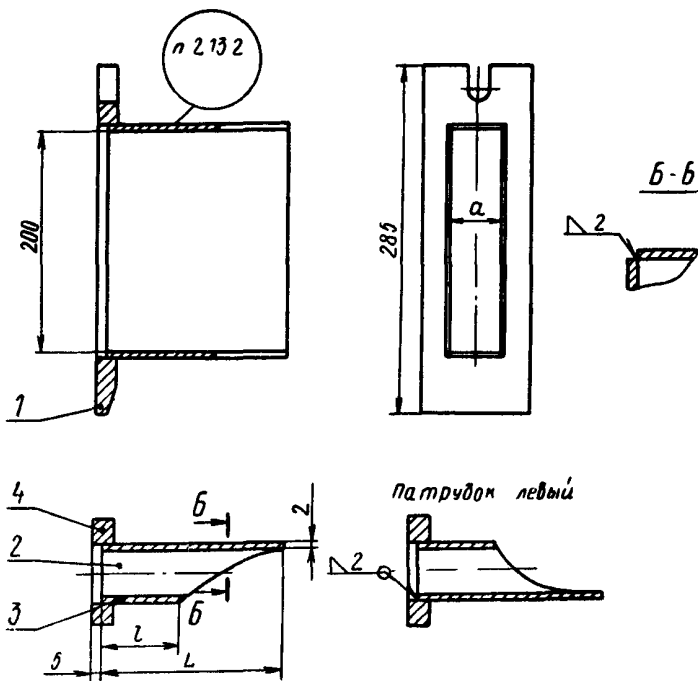
Условное обозначение затвора:

23.1.4.0 ОСТ 24.838.17—74

2.12.2. Материал — сталь марки Ст.0 по ГОСТ 380—71.

2.13. Конструкция и размеры патрубков

2.13.1. Конструкция, размеры и основные элементы патрубков должны соответствовать указанным на черт. 14 и в табл. 12. Патрубки могут исполняться правыми и левыми.



Размеры в мм

Обозначение патрубков		a	Диаметр циклона	L	l	Масса, кг
левого	правого					
01.2.0.0	02.2.0.0	40	290	—	53	1,24
03.2.0.0	04.2.0.0	50		—	45	1,44
05.2.0.0	06.2.0.0	70		—	31	1,71
07.2.0.0	08.2.0.0	90		—	22	1,77
17.2.0.0	18.2.0.0	50	315	—	39	1,42
19.2.0.0	20.2.0.0	70		—	24	1,69
21.2.0.0	22.2.0.0	90		—	14	1,74
23.2.0.0	24.2.0.0	70	350	171	28	1,72
25.2.0.0	26.2.0.0	90			16	1,79

Черт. 14

Таблица 12

Обозначение патрубков		Позиция 1 Фланец	Позиция 2 Стенка	Позиция 3 Стенка		Позиция 4 Стенка	
		Количество, шт.					
		1	2	1		1	
		Материал					
		—		—		Ст.0 ГОСТ 380—71	
левого	правого	Обозначение	Обозначение	Обозначение	Масса, кг	Обозначение	Масса, кг
01.2.0.0	02.2.0.0	01.2.1.0	01.2.2.0	01.2.3.0	0,17	—	—
03.2.0.0	04.2.0.0	03.2.1.0	03.2.2.0	03.2.3.0	0,14	—	—
05.2.0.0	06.2.0.0	05.2.1.0	05.2.2.0	05.2.3.0	0,10	—	—
07.2.0.0	08.2.0.0	07.2.1.0	07.2.2.0	07.2.3.0	0,07	—	—
17.2.0.0	18.2.0.0	03.2.1.0	17.2.1.0	17.2.2.0	0,12	—	—
19.2.0.0	20.2.0.0	05.2.1.0	19.2.1.0	19.2.2.0	0,08	—	—
21.2.0.0	22.2.0.0	07.2.1.0	21.2.1.0	21.2.2.0	0,04	—	—
23.2.0.0	24.2.0.0	05.2.1.0	23.2.1.0	23.2.2.0	0,09	23.2.3.0	0,54
25.2.0.0	26.2.0.0	07.2.1.0	25.2.1.0	25.2.2.0	0,05	23.2.3.0	0,54

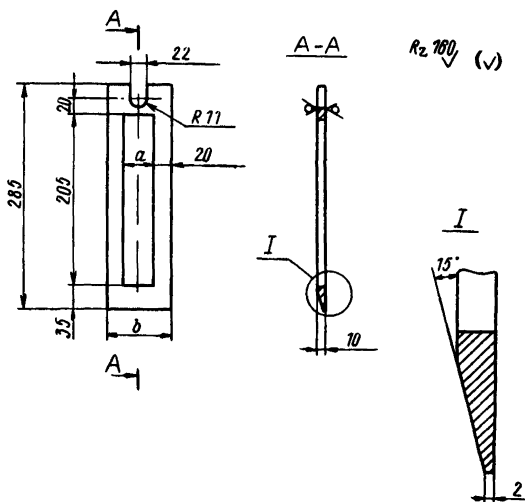
Пример условного обозначения левого патрубка шириной $a = 40$ мм к циклону диаметром $D_1 = 290$ мм:

01.2.0.0 ОСТ 24.838.17—74

2.13.2. Маркировать условное обозначение.

2.14. Конструкция и размеры фланцев

2.14.1. Конструкция и размеры фланцев должны соответствовать указанным на черт. 15.



Размеры в мм

Обозначение	<i>a</i>	<i>b</i>	Масса, кг
01.2.1.0	45	85	1,02
03.2.1.0	55	95	1,16
05.2.1.0	75	115	1,45
07.2.1.0	95	136	1,50

Черт. 15

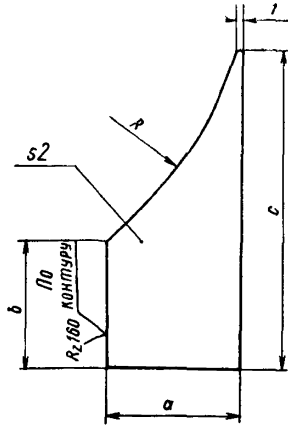
Пример условного обозначения фланца шириной $a=45$ мм:

01.2.1.0 ОСТ 24.838.17—74

2.14.2. Материал — сталь марки ВСт.3сп2 по ГОСТ 380—71.

2.15. Конструкция и размеры стенок

2.15.1. Конструкция и размеры стенок должны соответствовать указанным на черт. 16.



Размеры в мм

Обозначение	<i>a</i>	<i>b</i>	<i>c</i>	<i>R</i>	Масса, кг
01.2.2.0	40	55	125	145	0,06
03.2.2.0	50	46			0,07
05.2.2.0	70	32			0,08
07.2.2.0	90	23			0,10
17.2.1.0	50	41	138	158	0,07
19.2.1.0	70	25			0,08
21.2.1.0	90	15			0,10
23.2.1.0	70	30	138	175	0,09
25.2.1.0	90	17			0,12

Черт. 16

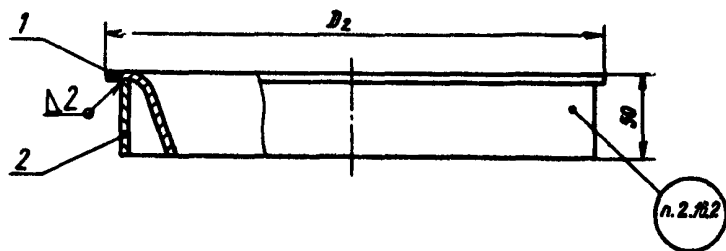
Пример условного обозначения стенки при $a=40$ мм и $R=145$ мм:

01.2.2.0 ОСТ 24.838.17—74

2.15.2. Материал — сталь марки Ст.0 по ГОСТ 380—71.

2.16. Конструкция и размеры сварных воротников

2.16.1. Конструкция, размеры и составные элементы воротников должны соответствовать указанным на черт. 17 и в табл. 13.



Обозначение	D_2 , мм	Масса, кг
01.3.0.0	310	1,75
17.3.0.0	335	1,90
23.3.0.0	370	2,11

Черт. 17

Таблица 13

Обозначение воротника	Позиция 1	Позиция 2
	Конус	Обечайка
	Количество, шт	
	1	1
Обозначение элементов		
01.3.0.0	01.3.1.0	01.3.2.0
17.3.0.0	17.3.1.0	17.3.2.0
23.3.0.0	23.3.1.0	23.3.2.0

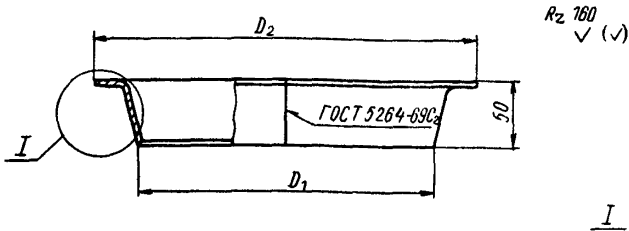
Пример условного обозначения сварного воротника диаметром $D_2 = 310$ мм:

01.3.0.0 ОСТ 24.838.17—74

2.16.2. Маркировать условное обозначение.

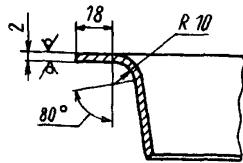
2.17. Конструкция и размеры конусов

2.17.1. Конструкция и размеры конусов должны соответствовать указанным на черт. 18.



Размеры в мм

Обозначение	D_1	D_2	Масса, кг
01.3.1.0	241	310	1,01
17.3.1.0	265	335	1,10
23.3.1.0	301	370	1,20



Черт 18

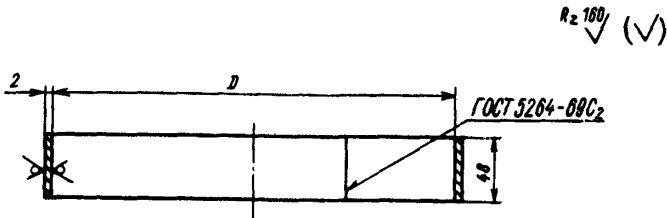
Пример условного обозначения конуса диаметром $D_2=310$ мм:

01.3.1.0 ОСТ 24.838.17—74

2.17.2. Материал — сталь марки Ст.0 по ГОСТ 380—71.

2.18. Конструкция и размеры обечаек

2.18.1. Конструкция и размеры обечаек должны соответствовать указанным на черт. 19.



Обозначение	D , мм	Масса, кг
01.3.2.0	300	0,71
17.3.2.0	325	0,77
23.3.2.0	360	0,87

Черт. 19

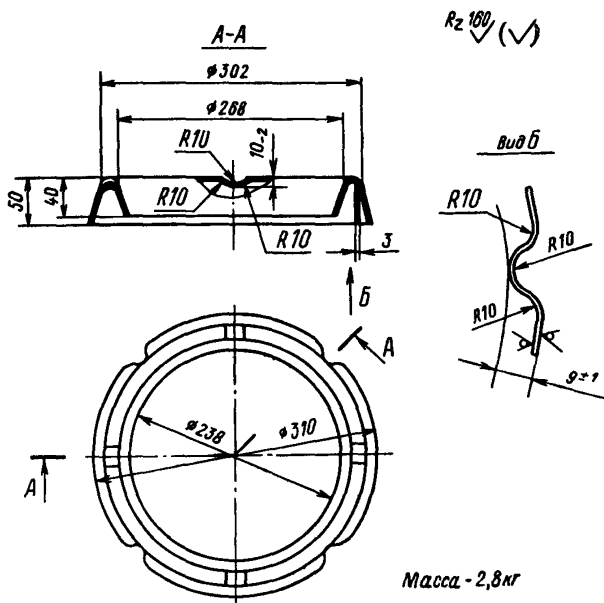
Пример условного обозначения обечайки диаметром $D=300$ мм:

01.3.2.0 ОСТ 24.838.17—74

2.18.2. Материал — сталь марки Ст.0 по ГОСТ 380—71.

2.19. Конструкция и размеры штампованного воротника

2.19.1. Конструкция и размеры воротника должны соответствовать указанным на черт. 20.



Черт 20

Условное обозначение штампованного воротника:

09.1.0.0 ОСТ 24.838.17—74

2.19.2. Материал — сталь марки ВСт.3сп2 по ГОСТ 380—71.

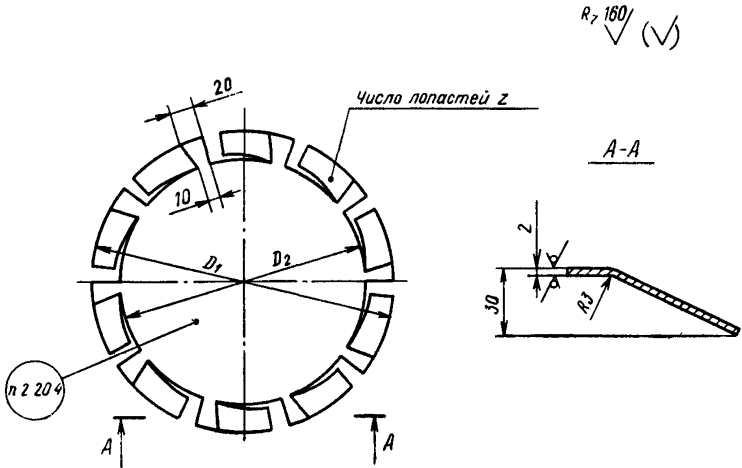
2.19.3. При штамповке перекос по высоте допускается не более 3 мм.

2.19.4. Гофры допускаются на поверхности $\phi 310$ не более 1 мм.

2.19.5. Неуказанные радиусы скругления должны быть равны 4 мм.

2.20. Конструкция и размеры левых лопастных вставок

2.20.1. Конструкция и размеры левых лопастных вставок должны соответствовать указанным на черт. 21.



Размеры в мм

Обозначение	D_1	D_2	z	Масса, кг
01.4.0.0	286	236	10	1,00
17.4.0.0	310	260		1,18
23.4.2.0	350	300	12	1,50

Черт. 21

Пример условного обозначения левой лопастной вставки диаметром $D_1 = 286$ мм:

01.4.0.0 ОСТ 24.838.17—74

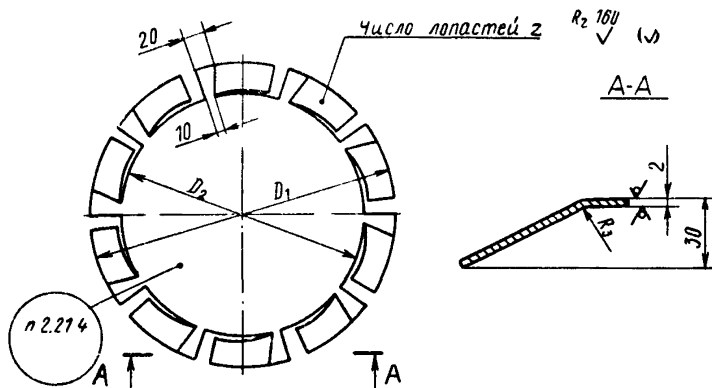
2.20.2. Материал — сталь марки Ст.0 ГОСТ 380—71.

2.20.3. Местные отклонения наружной кромки отогнутых лопастей от цилиндрической поверхности диаметром D_1 не должны быть более +1,5 и —3 мм.

2.20.4. Маркировать условное обозначение.

2.21. Конструкция и размеры правых лопастных вставок

2.21.1. Конструкция и размеры правых лопастных вставок должны соответствовать указанным на черт. 22.



Размеры в мм

Обозначение	D_1	D_2	z	Масса, кг
02.3.0.0	286	236	10	1,00
18.3.0.0	310	260		1,18
24 3 1 0	350	300	12	1,50

Черт. 22

Пример условного обозначения правой лопастной вставки диаметром $D_1 = 286$ мм:

02.3.0.0 ОСТ 24.838.17—74

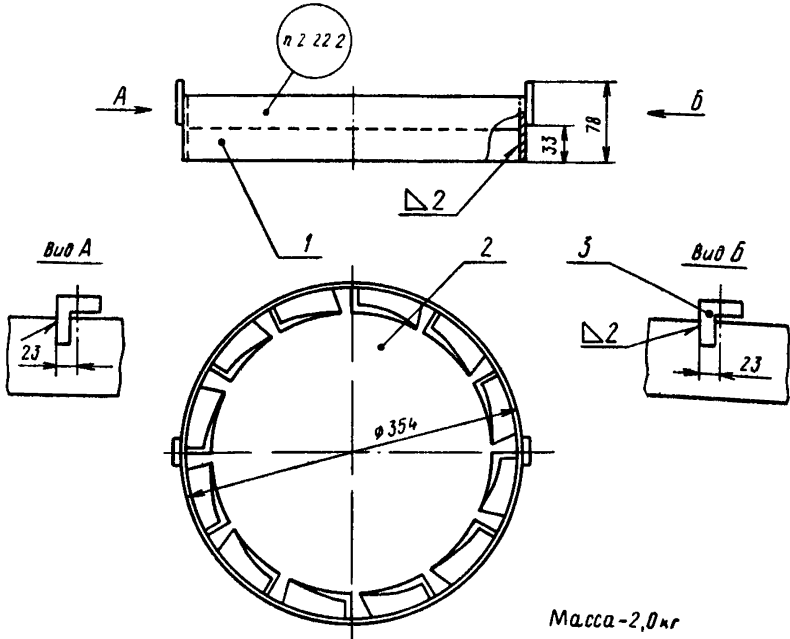
2.21.2. Материал — сталь марки Ст.0 по ГОСТ 380—71.

2.21.3. Местные отклонения наружной кромки отогнутых лопастей от цилиндрической поверхности диаметром D_1 не должны быть более +1,5 и —3 мм.

2.21.4. Маркировать условное обозначение.

2.22. Конструкция и размеры левого кольца

2.22.1. Конструкция, размеры и составные элементы левого кольца должны соответствовать указанным на черт. 23 и в табл. 14.



Черт 23

Таблица 14

Обозначение левого кольца	Позиция 1 Кольцо	Позиция 2 Лопастная вставка	Позиция 3 Угольник
	Количество, шт.		
	1	1	2
Обозначение элементов			
23.4.0.0	23.4.1.0	23.4.2.0	23.4.3.0

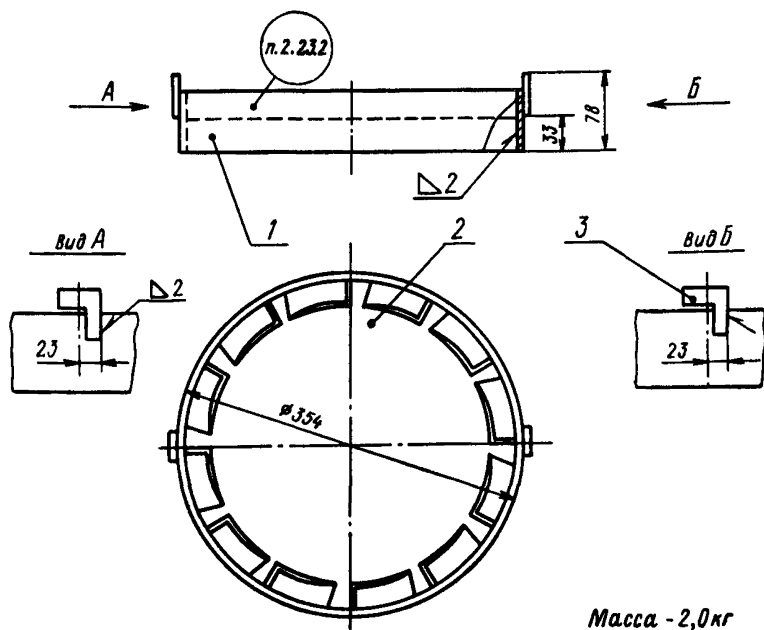
Условное обозначение левого кольца:

23.4.0.0 ОСТ 24.838.17—74

2.22.2. Маркировать условное обозначение.

2.23. Конструкция и размеры правого кольца

2.23.1. Конструкция, размеры и составные элементы правого кольца должны соответствовать указанным на черт. 24 и в табл. 15



Черт 24

Таблица 15

Обозначение правого кольца	Позиция 1	Позиция 2	Позиция 3
	Кольцо	Лопастная вставка	Угольник
	Количество, шт.		
	1	1	2
Обозначение элементов			
24.3.0.0	23.4.1.0	24.3.1.0	23.4.3.0

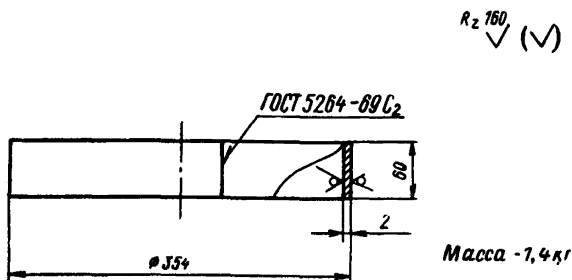
Условное обозначение правого кольца:

24.3.0.0 ОСТ 24.838.17—74

2.23.2. Маркировать условное обозначение.

2.24. Конструкция и размеры кольца

2.24.1. Конструкция и размеры кольца должны соответствовать указанным на черт. 25.



Черт. 25

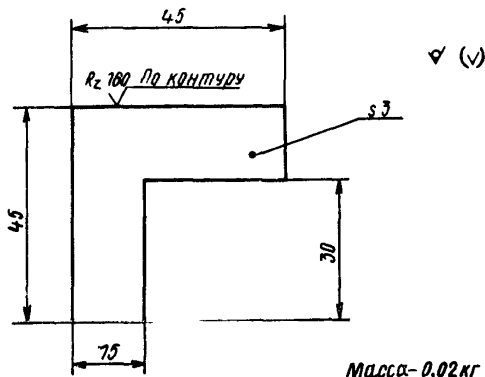
Условное обозначение кольца:

23.4.1.0 ОСТ 24.838.17—74

2.24.2. Материал — сталь марки Ст.0 по ГОСТ 380—71.

2.25. Конструкция и размеры угольника

2.25.1. Конструкция и размеры угольника должны соответствовать указанным на черт. 26.



Черт. 26

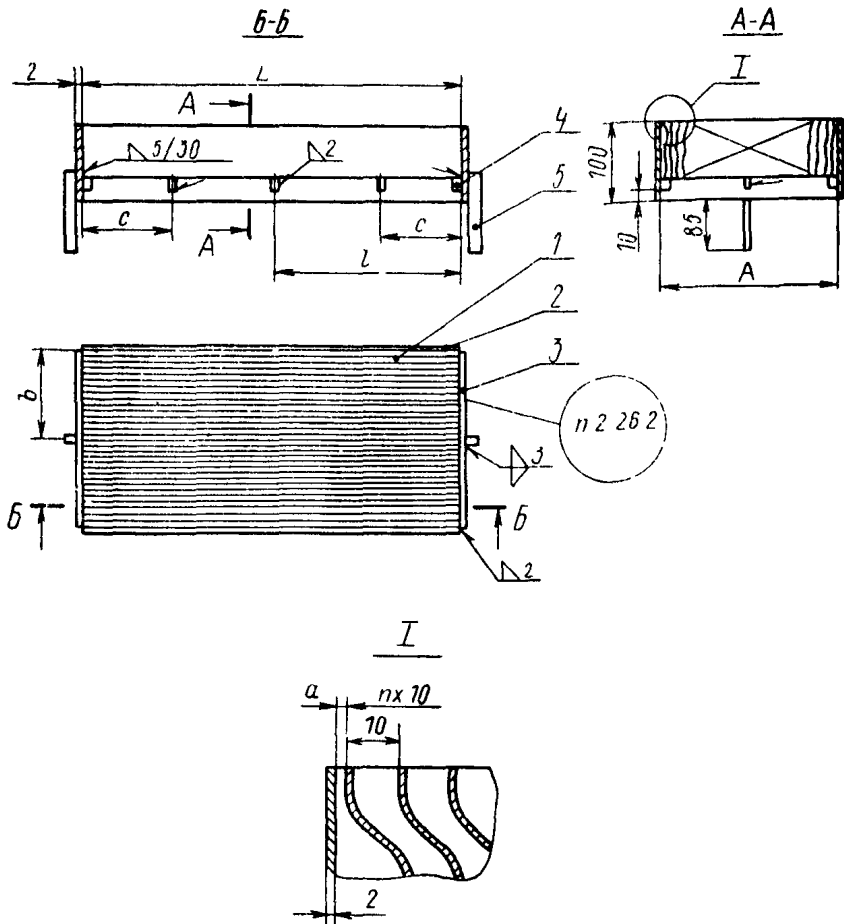
Условное обозначение угольника:

23.4.3.0 ОСТ 24.838.17—74

2.25.2. Материал — сталь марки Ст.0 по ГОСТ 380—71.

2.26. Конструкция и размеры жалюзиных крышек

2.26.1. Конструкция, размеры и составные элементы крышек должны соответствовать указанным на черт. 27 и в табл. 16.



Размеры в мм

Обозначение	L	A	b	c	l	d	n	Позиция 3 Количество деталей	Позиция 4 Количество деталей	Масса, кг
27.0 0.0	313			—	156,5			31	4	13,0
28 0 0.0	674	313	160	156,5	—	0	30			
29 0 0 0	338			—	169			33	4	16,9
30.0.0.0	729	338	172	169	—	2	32			

Черт 27

Размеры в мм

Обозначения крышки	Позиция 1 Жалюзи	Позиция 2 Стенка	Позиция 3 Стенка		Позиция 4 Планка 3×10×10	Позиция 5 Планка 4×20×120			
	Количество, шт.								
	См. табл. к черт. 27	2	2	2	См табл. к черт. 27	2			
	Материал								
	Ст.0 ГОСТ 380—71								
	Обозначение	Масса, кг	Обозначение	Масса, кг	Обозначение	Масса, кг	Обозначение	Масса, кг	
27.0.0.0	27.1.0.0	27.2.0.0	0,49	27.3.0.0	0,49	27.4.0.0	0,003	27.5.0.0	0,08
28.0.0.0	28.1.0.0			28.2.0.0	1,06				
29.0.0.0	29.1.0.0	29.2.0.0	0,53	29.3.0.0	0,53				
30.0.0.0	30.1.0.0			30.2.0.0	1,14				

Пример условного обозначения жалюзийной крышки длиной $L=313$ мм:

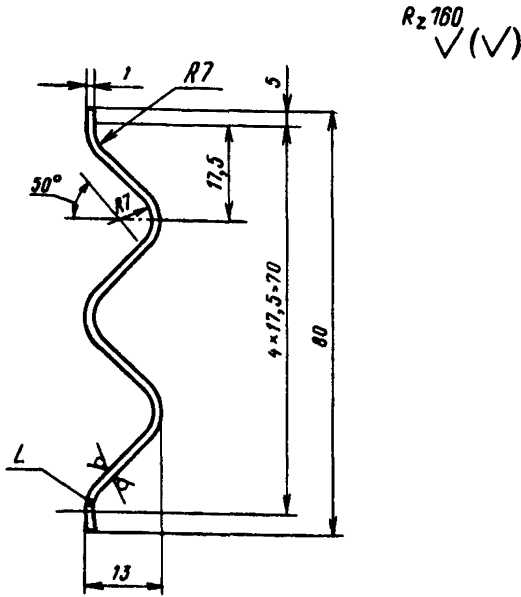
27.0.0.0 ОСТ 24.838.17—74

2.26.2. Маркировать условное обозначение.

2.26.3. Длина крышек L для минимального шага между циклонами в барабане приведена в таблице к черт. 27. В зависимости от компоновки циклонов длина крышек может быть изменена.

2.27. Конструкция и размеры жалюзи

2.27.1. Конструкция и размеры жалюзи должны соответствовать указанным на черт. 28.



Обозначение	L, мм	Масса, кг
27.1.0.0	313	0,24
28.1.0.0	674	0,53
29.1.0.0	338	0,27
30.1.0.0	729	0,57

Черт 28

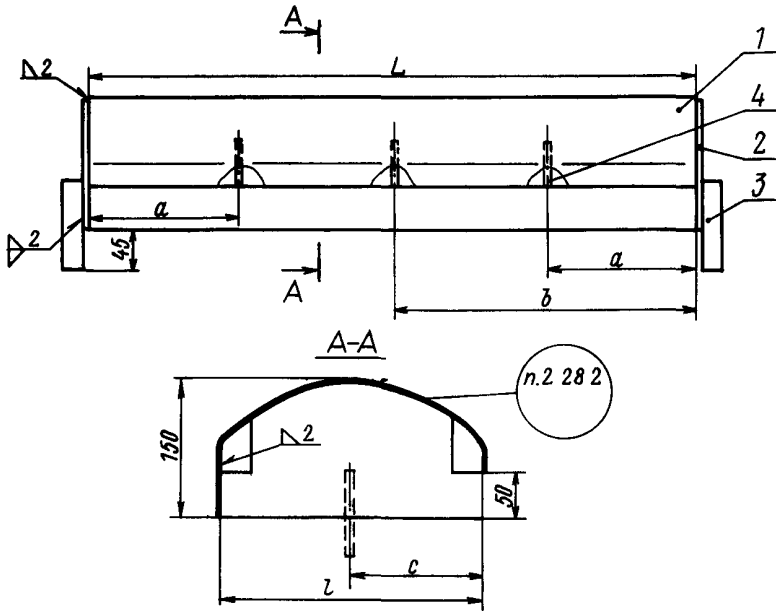
Пример условного обозначения жалюзи длиной $L=313$ мм:

27.1.0.0 ОСТ 24.838.17—74

2.27. 2. Материал — сталь марки Ст.0 по ГОСТ 380—71.

2.28. Конструкция и размеры колпаков

2.28.1. Конструкция, размеры и составные элементы колпаков должны соответствовать указанным на черт. 29 и в табл. 17.



Размеры в мм

Обозначение	L	l	a	b	c	Позиция 4 Количество деталей	Масса, кг
31.0.0.0	318	313	—	160	160	2	3,54
32.0.0.0	748		160	—		4	6,71
33.0.0.0	343	338	—	170	172	2	3,92
34.0.0.0	798		170	—		4	7,48
35.0.0.0	378	378	—	190	193	2	4,51
36.0.0.0	878		190	—		4	8,60

Таблица 17

Обозначение колпака	Позиция 1 Фасонная стенка	Позиция 2 Стенка	Позиция 3 Планка 4×20×120		Позиция 4 Планка
	Количество, шт.				
	1	2	2		См. табл. к черт. 29
	Материал				
	—	—	Ст.0 ГОСТ 380—71		—
	Обозначение элементов		Обозначение	Масса, кг	Обозначение
31 0.0.0	31.1.0.0	31.2.0.0	27.5.0.0	0,08	31.3.0.0
32 0.0.0	32.1.0.0				
33 0.0.0	33 1.0.0	33.2.0.0			
34 0.0.0	34.1.0.0				
35 0.0.0	35.1.0.0	35.2.0.0			35.3.0.0
36 0.0.0	36.1 0.0				

Пример условного обозначения колпака длиной $L=318$ мм:

31.0.0.0 ОСТ 24.838.17—74

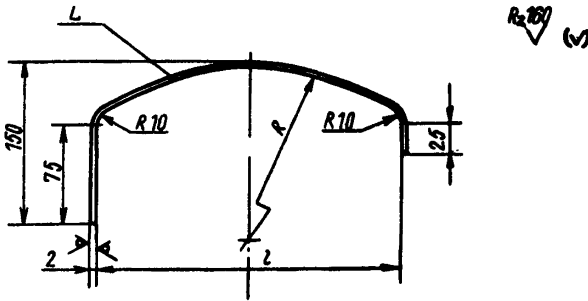
2.28.2. Маркировать условное обозначение.

2.28.3. Длина колпаков L для минимального шага между циклонами в барабане приведена в таблице к черт. 29. В зависимости от компоновки циклонов длина колпаков может быть изменена.

2.28.4. При условии сохранения габаритных размеров колпака допускается изменение его конфигурации с учетом принятой технологии.

2.29. Конструкция и размеры фасонных стенок

2.29.1. Конструкция и размеры стенок должны соответствовать указанным на черт. 30.



Размеры в мм

Обозначение	L	l	R	Масса, кг
31.1.0.0	318	313	205	2,32
32.1.0.0	748			5,46
33.1.0.0	343	338	230	2,60
34.1.0.0	798			6,13
35.1.0.0	378	378	295	3,07
36.1.0.0	878			7,14

Черт. 30

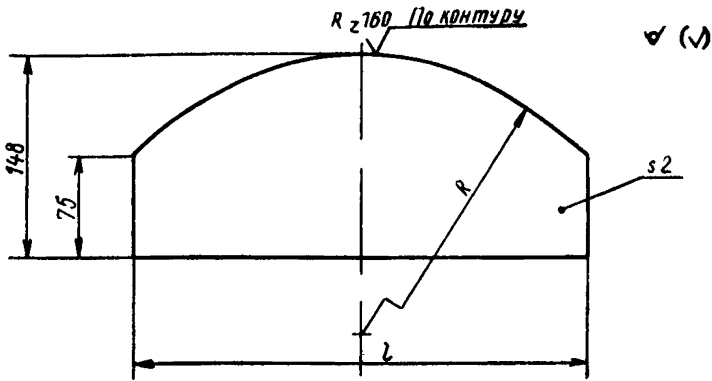
Пример условного обозначения фасонной стенки длиной $L = 318$ мм:

31.1.0.0 ОСТ 24.838.17—74

2.29.2. Материал — сталь марки Ст.0 по ГОСТ 380—71.

2.30. Конструкция и размеры стенок

2.30.1. Конструкция и размеры стенок должны соответствовать указанным на черт. 31.



Размеры в мм

Обозначение	l	R	Масса, кг
31.2.0.0	313	205	0,54
33.2.0.0	338	230	0,59
35.2.0.0	378	295	0,65

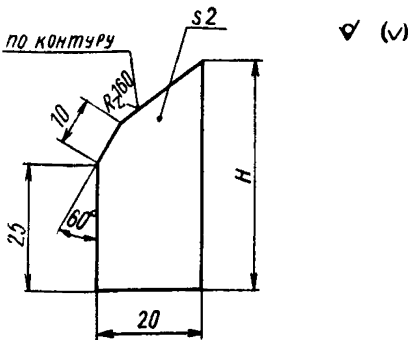
Черт. 31

Пример условного обозначения стенки длиной $l=313$ мм:
31.2.0.0 ОСТ 24.838.17—74

2.30.2. Материал — сталь марки Ст.0 по ГОСТ 380—71.

2.31. Конструкция и размеры планок

2.31.1. Конструкция и размеры планок должны соответствовать указанным на черт. 32.



Обозначение	H , мм	Масса, кг
31.3.0.0	50	0,014
35.3.0.0	45	0,012

Черт 32

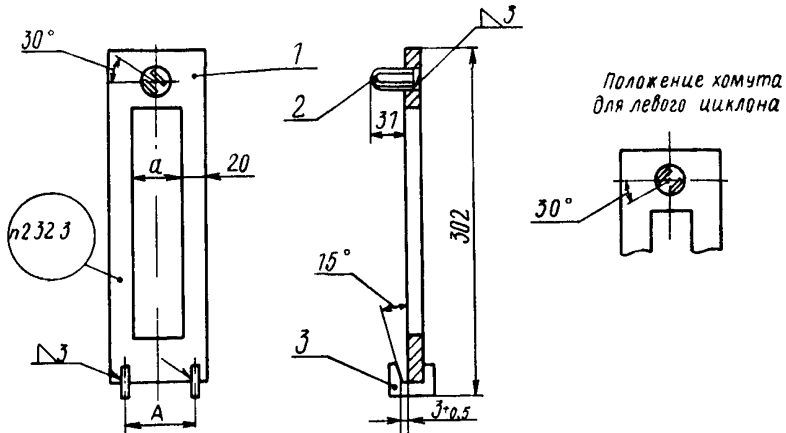
Пример условного обозначения планки высотой $H = 50$ мм:

31.3.0.0 ОСТ 24.838.17—74

2.31.2. Материал — сталь марки Ст.0 по ГОСТ 380—71.

2.32. Конструкция и размеры фланцев

2.32.1. Конструкция, размеры и составные элементы фланцев должны соответствовать указанным на черт. 33 и в табл. 18.



Размеры в мм

Обозначение фланцев		a	A	Масса, кг
левого	правого			
37.0.0.0	38.0.0.0	45	65	1,22
39.0.0.0	40.0.0.0	55	75	1,36
41.0.0.0	42.0.0.0	75	95	1,53
43.0.0.0	44.0.0.0	95	115	1,66

Черт 33

Таблица 18

Обозначение фланцев		Позиция 1	Позиция 2	Позиция 3
		Фланец	Хомут	Скоба
		Количество, шт.		
		1	1	2
		Обозначение элементов		
левого	правого			
37.0.0.0	38.0.0.0	37.1.0.0		
39.0.0.0	40.0.0.0	39.1.0.0		
41.0.0.0	42.0.0.0	41.1.0.0	37.2.0.0	37.3.0.0
43.0.0.0	44.0.0.0	43.1.0.0		

Пример условного обозначения левого фланца шириной $a = 45$ мм:

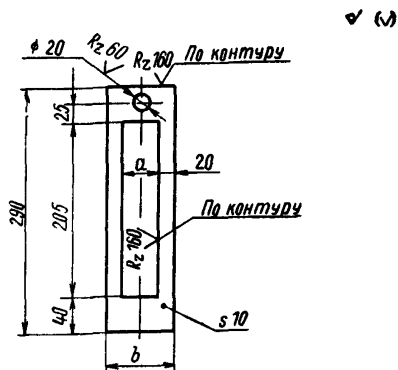
37.0.0.0 ОСТ 24.838.17—74

2.32.2. Допускаемый прогиб фланца — не более 0,5 мм.

2.32.3. Маркировать условное обозначение.

2.33. Конструкция и размеры фланцев

2.33.1. Конструкция и размеры фланцев должны соответствовать указанным на черт. 34.



Размеры в мм

Обозначение	a	b	Масса, кг
37.1.0.0	45	85	1,10
39.1.0.0	55	95	1,24
41.1.0.0	75	115	1,42
43.1.0.0	95	135	1,55

Черт. 34

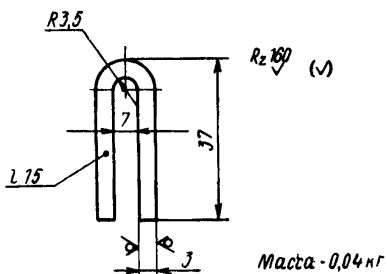
Пример условного обозначения фланца при $a = 45$ мм:

37.1.0.0 ОСТ 24.838.17—74

2.33.2. Материал — сталь марки ВСт.3сп2 по ГОСТ 380—71.

2.34. Конструкция и размеры хомута

2.34.1. Конструкция и размеры хомута должны соответствовать указанным на черт. 35.



Черт. 35

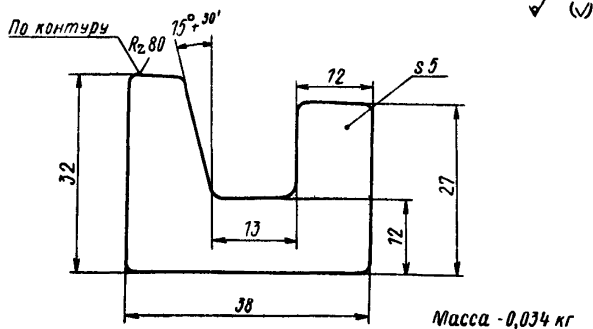
Условное обозначение хомута:

37.2.0.0 ОСТ 24.838.17—74

2.34.2. Материал — сталь марки Ст.0 по ГОСТ 380—71.

2.35. Конструкция и размеры скобы

2.35.1. Конструкция и размеры скобы должны соответствовать указанным на черт. 36.



Черт. 36

Условное обозначение скобы:

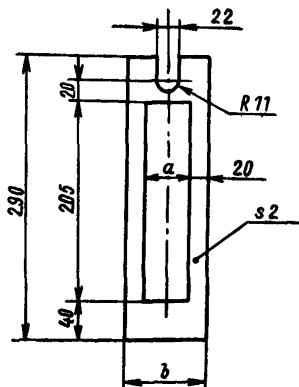
37.3.0.0 ОСТ 24.838.17—74

2.35.2. Материал — сталь марки ВСт.3сп2 по ГОСТ 380—71.

2.35.3. Радиусы скругления — 2 мм.

2.36. Конструкция и размеры прокладок

2.36.1. Конструкция и размеры прокладок должны соответствовать указанным на черт. 37.



Размеры в мм

Обозначение	<i>a</i>	<i>b</i>	Масса, кг
45.0.0.0	45	85	0,042
46.0.0.0	55	95	0,05
47.0.0.0	75	115	0,064
48.0.0.0	95	135	0,074

Черт. 37

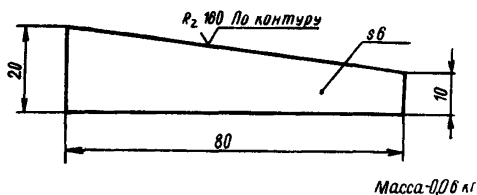
Пример условного обозначения прокладки при $a=45$ мм:

45.0.0.0 ОСТ 24.838.17—74

2.36.2. Материал — паронит по ГОСТ 481—71.

2.37. Конструкция и размеры клина

2.37.1. Конструкция и размеры клина должны соответствовать указанным на черт. 38.



✓ (✓)

Черт 38

Условное обозначение клина:

49.0.0.0 ОСТ 24.838.17—74

2.37.2. Материал — сталь марки ВСт.Зсп2 по ГОСТ 380—71.

3. ТЕХНИЧЕСКИЕ ТРЕБОВАНИЯ

3.1. Внутрибарабанные циклоны должны изготавливаться по конструкторским документам, разработанным в установленном порядке.

3.2. Циклоны должны изготавливаться из материалов, указанных в настоящем стандарте. Разрешается замена материалов в пределах данного стандарта в соответствии с номенклатурой заводов.

3.3. Качество материала необходимо подтвердить сертификатом.

3.4. Качество необработанных поверхностей изделия должно соответствовать требованиям ГОСТ 16523—70 и ГОСТ 500—58.

3.5. Некруглость всех цилиндрических поверхностей не должна быть более 1 мм.

3.6. Не указанные в разд. 2 предельные отклонения размеров — по СМ₇ ОСТ 1010 и ГОСТ 2689—54.

3.7. При сборке патрубка с циклоном стенка (черт. 14, поз. 4) должна устанавливаться и привариваться по касательной к внутренней поверхности циклона. Уступы и переломы не допускаются. Сварной шов по линии касания должен быть зачищен заподлицо с внутренней поверхностью циклона.

3.8. Плотность сборки жалюзи следует проверять подсветкой электролампой мощностью не менее 40 Вт.

3.9. Циклоны должны поставляться в комплекте с крышками (поз. 2 или поз. 3), фланцами (поз. 4), прокладками (поз. 5) и клиньями (поз. 6) по черт. 1 и табл. 2. Настоящим стандартом для каждого диаметра циклона предусмотрены четыре типоразмера крышек. Типоразмеры крышек должны выбираться в зависимости от компоновки циклонов в барабане и применяемой схемы внутрибарабанной сепарации. При установке в барабане сдвоенных циклонов они могут быть укомплектованы одной крышкой.

3.10. Изделия должны иметь четкую маркировку на местах, указанных в настоящем стандарте.

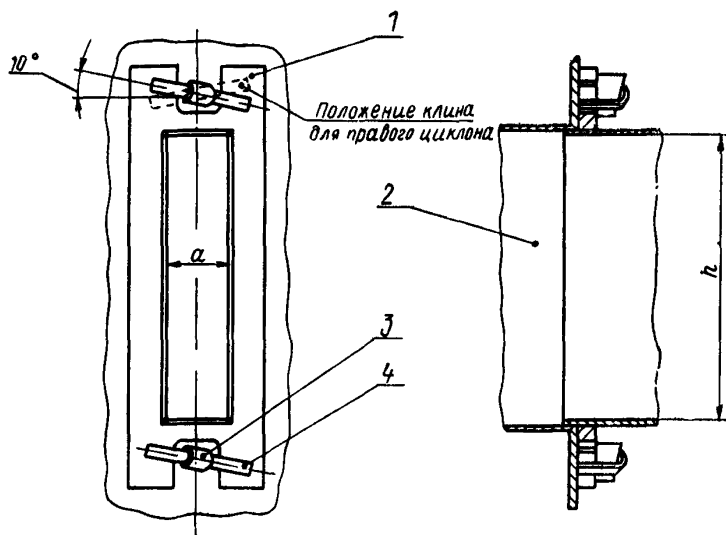
3.11. Условия хранения, транспортирования и консервации изделий должны обеспечить сохранность их от коррозии и механических повреждений в соответствии с заводской технической документацией, утвержденной в установленном порядке.

3.12. Проектирование и изготовление внутрибарабанных циклонов, предназначенных для районов с холодным климатом, следует производить в соответствии с ГОСТ 14892—69.

ПРИЛОЖЕНИЕ 1 к ОСТ 24.838.17—74

Рекомендуемое

ВАРИАНТ КРЕПЛЕНИЯ ЦИКЛОНОВ В БАРАБАНЕ



1 — патрубок циклона, 2 — патрубок корпуса, 3 — скоба, 4 — клин

Размер a должен выбираться по табл. 1 ОСТ 24.838.17—74. Размер h определяется на основании гидравлического расчета каждого контура, включающего внутрибарабанные циклоны, исходя из условий обеспечения их сопротивления в пределах допустимого по надежности циркуляции, но должен быть не менее 200 мм.

ПРИЛОЖЕНИЕ 2 к ОСТ 24.838.17—74

Рекомендуемое

ВЫБОР ПРЕДЕЛЬНЫХ ЗНАЧЕНИЙ СОЛЕСОДЕРЖАНИЯ КОТЛОВОЙ ВОДЫ

Выбирая солесодержание котловой воды по отдельным ступеням с внутрибарабанными циклонами, при расчете схем ступенчатого испарения следует руководствоваться значениями, приведенными в таблице настоящего приложения и рекомендуемыми для категорий вод с содержанием щелочей до 30% и органических веществ — до 20%. В других случаях требуется введение понижающих коэффициентов, определяемых теплотехническими испытаниями.

Данные по солесодержанию для котлов давлением 185 кгс/см² являются предварительными и подлежат уточнению в процессе наладки водного режима.

Сепарирующие устройства при установке внутрибарабанных циклонов	Давление пара в барабане, кгс/см ²								
	14		24		40		115	155	185
	Внутренний диаметр барабана, мм								
	1200	1500	1200	1500	1200	1500	1300 и более	1600 и более	1600 и более
Предельное солесодержание котловой воды, мг/кг									
I ступень испарения	—	2500	—	2000	—	2000	600	200	50
II ступень испарения (торец барабана)	4500	10000*	$\frac{3500^{**}}{6000}$	6000*	$\frac{2500^{**}}{4500}$	6000*	2000	500	200
Котел с одноступенчатой схемой испарения	2500						1200	500	200

* Предельное значение при условии получения пара нормального качества; предельное значение из условия отсутствия накипеобразования в трубах экранов определяется по минимально допустимому проценту продувки для твердого топлива $p_{\min}=2\%$, газа $p_{\min}=3\%$, мазута $p_{\min}=5\%$.

** В числителе указаны цифры для котлов производительностью более 15 т/ч, в знаменателе — для котлов производительностью 15 т/ч и менее

Номер раздела или пункта стандарта	Наименование изделия	Обозначение	Стр.
2.1	Левые циклоны диаметром 290 и 315 мм со сварными воротниками	01.0 0 0—07.0 0 0 17 0 0 0—21 0 0 0	6
2.2	Правые циклоны диаметром 290 и 315 мм со сварными воротниками	02.0 0 0—08 0 0 0 18.0.0.0—22.0 0 0	7
2.3	Левые циклоны диаметром 290 мм со штампованными воротниками	09 0 0 0—15.0 0 0	9
2.4	Правые циклоны диаметром 290 мм со штампованными воротниками	10 0 0 0—16 0 0 0	10
2.5	Левые циклоны диаметром 350 мм	23.0 0 0—25 0 0 0	11
2.6	Правые циклоны диаметром 350 мм	24 0 0 0—26 0 0 0	13
2.7	Корпуса циклонов диаметром 290 и 315 мм	01 1 0 0—08 1 0 0 17 1 0 0—22 1 0 0	14
2.8	Левые корпуса циклонов диаметром 350 мм	23 1 0 0—25 1 0 0	17
2.9	Правые корпуса циклонов диаметром 350 мм	24 1.0.0—26 1 0 0	19
2.10	Замок	23.1.2.0	20
2.11	Планка	23.1 3.0	20
2.12	Затвор	23.1 4.0	21
2.13	Патрубки	01 2.0.0—08.2 0 0 17 2.0.0—26.2.0.0	21
2.14	Фланцы	01.2 1.0—07 2.1.0	24
2.15	Стенки	01.2 2 0—07 2.2.0 17 2 1 0—25.2 1 0	25
2.16	Сварные воротники	01.3 0 0 17 3 0 0 23 3.0.0	26
2.17	Конусы	01.3 1.0 17 3.1 0 23 3.1.0	26
2.18	Обечайки	01 3 2 0 17.3.2.0 23 3.2 0	27
2.19	Штампованный воротник	09.1.0 0	28
2.20	Левые лопастные вставки	01 4.0 0 17 4.0.0 23.4 2 0	29

Продолжение

Номер раздела или пункта стандарта	Наименование изделия	Обозначение	Стр.
2.21	Правые лопастные вставки	02.3.0.0 18.3.0.0 24.3.1.0	30
2.22	Левое кольцо	23.4.0.0	31
2.23	Правое кольцо	24.3.0.0	31
2.24	Кольцо	23.4.1.0	33
2.25	Угольник	23.4.3.0	33
2.26	Жалюзийные крышки	27.0.0.0—30.0.0.0	34
2.27	Жалюзи	27.1.0.0—30.1.0.0	36
2.28	Колпаки	31.0.0.0—36.0.0.0	36
2.29	Фасонные стенки	31.1.0.0—36.1.0.0	39
2.30	Стенки	31.2.0.0; 33.2.0.0; 35.2.0.0	40
2.31	Планки	31.3.0.0; 35.3.0.0	40
2.32	Фланцы	37.0.0.0—44.0.0.0	41
2.33	Фланцы	37.1.0.0—43.1.0.0	42
2.34	Хомут	37.2.0.0	42
2.35	Скоба	37.3.0.0	43
2.36	Прокладка	45.0.0.0—48.0.0.0	44
2.37	Клин	49.0.0.0	44

СОДЕРЖАНИЕ

	Стр.
1. Типы и основные параметры	1
2. Конструкция и размеры	6
3. Технические требования	45
Приложение 1 рекомендуемое	46
Приложение 2 рекомендуемое	47
Приложение 3 справочное	48

Ответственный за выпуск *В. С. Розанова*
Редактор *Н. М. Чернецова*

Техн. ред *Н. П. Белянина.* Корректор *Г. Х. Макарова*

Сдано в набор 10.06.75. Подписано к печ. 8.10.75. Формат бум. 60×90¹/₁₆.

Объем 3¹/₄ печ. л. Тираж 700. Заказ 493. Цена 65 коп.

Редакционно-издательский отдел ЦКТИ им. И. И. Ползунова,
194021, Ленинград, Политехническая ул., д 24.