

ТИПОВОЙ ПРОЕКТ

902-5-10.84

ОСАДКОУПЛОТНИТЕЛИ
ДИАМЕТРОМ 18 М
С НАСОСНОЙ СТАНЦИЕЙ

АЛЬБОМ IV
СТРОИТЕЛЬНЫЕ ИЗДЕЛИЯ

19755-04

Отпускная цена
на момент реализации
указана в счет-накладной

				ПРИБЫЛИ:	
ИЯВ. №					

ТИПОВОЙ ПРОЕКТ
902-5-10.84

ОСАДКОУПЛОТНИТЕЛИ ДИАМЕТРОМ 18 М С НАСОСНОЙ СТАНЦИЕЙ

Альбом IV

РАЗРАБОТАН
ПРОЕКТНЫМ ИНСТИТУТОМ
ЦНИИЭП ИНЖЕНЕРНОГО ОБОРУДОВАНИЯ

ГЛАВНЫЙ ИНЖЕНЕР ИНСТИТУТА
ГЛАВНЫЙ ИНЖЕНЕР ПРОЕКТА

Kem

А. КЕТАОВ

Мух

А. БУДАЕВА

УТВЕРЖДЕН ГОСТРАЖАНСТРОЕМ
ПРИКАЗ № 47 ОТ 14 ФЕВРАЛЯ 1984г.
РАБОЧИЕ ЧЕРТЕЖИ ВВЕДЕНЫ В ДЕЯВИЕ
ИНСТИТУТОМ ЦНИИЭП ИНЖЕНЕРНОГО ОБОРУДОВАНИЯ
ПРИКАЗ № 48 ОТ 25 АПРЕЛЯ 1984г.

						ПРИВЯЗАН	
ИВВ. №							

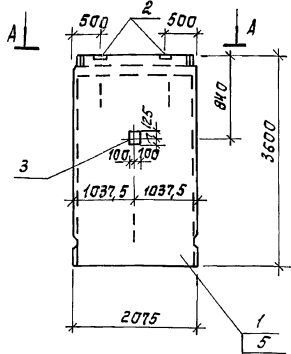
Содержание альбома

Обозначение	Наименование	Стр.	Примечание
	Осадоуплотнитель		
тл 902- кжи.01.00.0	Панель стеновая ПС1,ПС2	3	
кжи.02.00.0	Лоток Л1	4	
кжи.03.00.0	Плита П1	5	
кжи.04.00.0	Колонна К1	6	
кжи.05.00.0	Каркас плоский КР1	7	
кжи.02.01.0	Сетка арматурная С1	8	
кжи.02.02.0	Сетка арматурная С2	9	
кжи.02.03.0	Сетка арматурная С3	10	
кжи.03.01.0	Сетка арматурная С4	11	
кжи.01.01.0	Изделие закладное МН1	12	
кжи.04.01.0	Изделие закладное МН2	12	
кжи.02.04.0	Изделие закладное МН3	13	
кжи.02.05.0	Изделие закладное МН4,МН5	13	
кжи.06.00.0	Изделие закладное МН7	14	
кжи.07.00.0	Изделие закладное МН8	14	
кжи.08.00.0	Цилы струенатравляющие	15	
кжи.09.00.0	Водослив В1	11	
кжи.10.00.0	Изделие соединительное МС1	22	
кжи.15.00.0	Ригель СРП1	23	
кжи.16.00.0	Подкос СПо1	24	
кжи.16.00.0	Подкос СПо2	24	

Обозначение	Наименование	Стр.	Примечание
	Насосная станция		
тл 902 кжи.11.00.0,сб	Панель стеновая ПСЗ+ПСБ	16	
	Сборочный чертеж		
кжи.11.01.0	Панель стеновая ПСЗ+ПСБ	17	
кжи.11.02.0	Панель стеновая ПСЗ+ПСБ	17	
кжи.11.03.0	Панель стеновая ПСЗ+ПСБ	18	
кжи.12.00.0	Плита покрытия П2	19	
кжи.13.00.0	Каркас КР2	20	
кжи.14.00.0	Каркас КР3	21	
кжи.11.04.0	Сетка С5	21	
кжи.11.05.0	Изделие закладное МН9	22	

Типовой проект 902-5-10.84 Альбом IV

Рис. 1



А-А

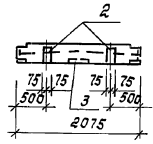
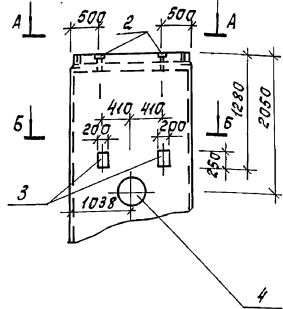
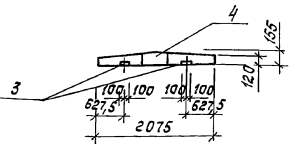


Рис. 2

остальное см. рис. 1



Б-Б



Обозначение	Марка	Рис.
КЖИ.01.00.0	ПС1	1
-01	ПС2	2

Ведомость расхода стали на дополнительные закладные детали, кг

Марка элемента	Изделия закладные						Общий расход
	Арматура класса А II		Прокат марки ВСтЗ кп2				
	ГОСТ 5781-82		ГОСТ 32-70*				
	φ16	Итого	8х150	10х150-10х200	Итого		
ПС1	3,6	5,6	5,5	2,8	3,6	11,9	17,5
ПС2	6,3	6,3	5,5	5,6	1,6	12,7	19,0

Формат	Зона	Пов.	Обозначение	Наименование	Кол.	Примечание
				Документация		
			3900-3 вып.5	Панели стеновые для цилиндрических сооружений		
				Сборочные единицы		
	1		3900-3 вып.5 часть 1	Панель псз-36-1		
A4	2		ТП КЖИ.01.01.0	Изделие закладное мнп	2	5,13 кг
Переменные данные для исполнения						
				ТП КЖИ.01.00.0		
				Сборочные единицы		
A4	3		1400-15 в.1.130 СБ	Изделие закладное мнп-б 1		
				ТП КЖИ.01.00.0-01		
				Сборочные единицы		
A4	3		1400-15 в.1.130 СБ	Изделие закладное мнп-б 2		
	4		3901-5	Сальник Ду250; В=200	1	ОБРЕЗАТЬ ПО МЕСТУ
Материалы						
	5			Бетон М200; Мрз100; В4	1/3	м³

В местах установки сальников арматуру вырезать и приварить к корпусу сальника.

Привязан			
ИНВ №			

			т.п. 902-5-10.84	КЖИ.01.00.0		
ПОДР. ПИЩМАН	Вед. инж. СЫСЛОВА	Рис. гр. ПИЩМАН	ПАНЕЛЬ СТЕНОВАЯ ПС1, ПС2	СТАЛЬ	МАССА	МАСШТАБ
ГЛАВ. ПЕВНИНА	СА. КОНСТ. ШАЦКО	И. КОНТР. ЛЕВИНА		Р	28Т	1:50
НАЧ. ОТД. КРАСАВИН	ЦНИИЭП			Лист 1		
				Инженерного оборудования г. Москва		

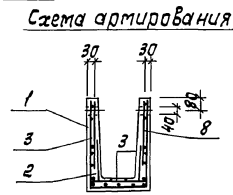
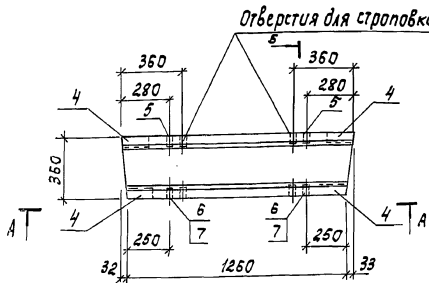
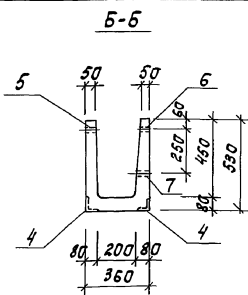
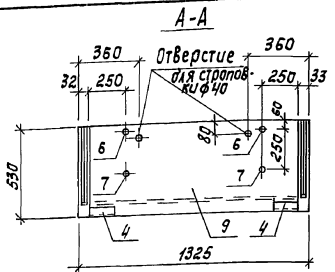
Копирвал. Корецкая

19755-04 4

Формат А3

Альбом IV

Типовой проект 902-5-10.84



Формы	Поз.	Обозначение	Наименование	Кол.	Примечание
			<u>Документация</u>		
		3900-3 Вып.8	Сборные железобетонные конструкции емкостных сооружений для водоснабжения и канализации		
			<u>Сборочные единицы</u>		
A3	1	ТП КЖИ.02.03.0	Сетки	С1	1
A3	2	КЖИ.02.04.0	То же	С2	1
A3	3	КЖИ.02.05.0		С3	1
			<u>Изделия закладные</u>		
AУ	4	ТП КЖИ.02.01.0		МН3	4
AУ	5	КЖИ.02.02.0		МН4	2
AУ	6	-01		МН5	2
AУ	7	-02		МН6	2
	8	1,400-9 Вып.1		УП1-2	4 0,33 кг
			<u>Материалы</u>		
	9		Бетон М200; Мрз 100; В4	Q14	м ³

- Лоток Л1 выполнять в опалубке серии 3900-3, вып.8.
- Защитный слой бетона - 20 мм.

Привязан			
Изм. №			

Ведомость расхода стали на элемент, кг

Марка элемента	Изделия арматурные			Изделия закладные				Всего
	Арматура класса			Арматура класса		Прокат марки		
	Вр1	А1	ВСт3 кп2	Вр1	Вр2	Вр3	Вр4	
	ГОСТ 5727-80	ГОСТ 5181-82	ГОСТ 8509-72	ГОСТ 3262-75*	ГОСТ 153-32	ГОСТ 25*4	ГОСТ 1018	
	ф4	ф5	Итого	ф8	Итого	Итого	Итого	
Лоток Л1	0,72	5,1	5,82	2,52	2,52	3,44	3,44	0,18 0,88 1,06 12,84

т.п. 902-5-10.84			КЖИ.02.00.0		
Проект	Письман	А	Станция	Масса	Масштаб
Вед. инж.	Смыслова	Зин	Р	Q35T	1:20
Рук.пр.	Письман	Зин	Лист 1 из 1		
Гип.	Левина	Сид	ЦНИИЭП		
Т.контр.	Шапиро	Сид	Инженерного оборудования		
Н.контр.	Левина	Сид	Москва		
Нач.отд.	Красавин	Сид			

Копировал: Корецкая

1975-04 5 Формат А3

Изм. № подл. Подпись марта. Взам. инв. №

Альбом ПУ
Типовой проект 902-5-10.84

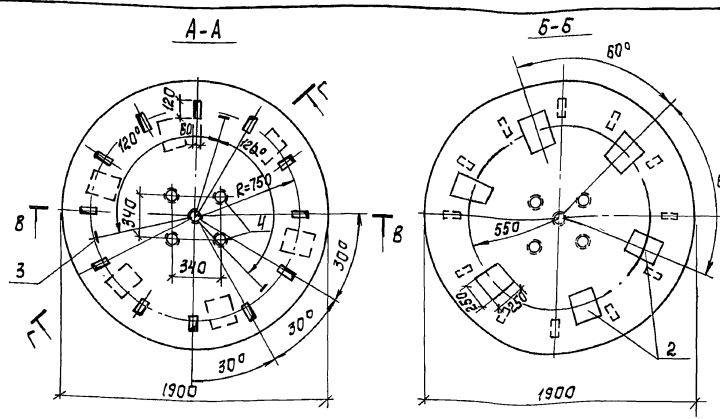
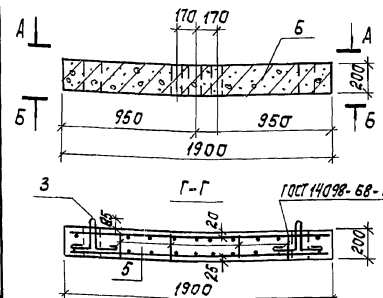


Схема армирования



Ведомость расхода стали на элемент, кг

Марка элемента	Изделия закладные										Общий расход		
	Изделия арматурн.		Арматура класса А II		Прокат марки ВСт3 кп2								
	ГОСТ 5781-82	ГОСТ 5781-82	ГОСТ 5781-82	ГОСТ 103-78	ГОСТ 82-70*	ГОСТ 3282-75*	ГОСТ 103-78	ГОСТ 82-70*	ГОСТ 103-78	ГОСТ 82-70*			
II	18,0	12,3	30,3	1,2	2,5	3,7	5,4	5,4	4,2	30,0	34,2	12,0	85,6

Формат	Зона	Поз.	Обозначение	Наименование	Кол.	Примечание
<u>Сборочные единицы</u>						
АЧ	1	ТП	КЖИ.03.01.0	Сетка С4	2	29,7 кг
	2		1.400-15 Вып.1	Изделие закладное МН 123-6	6	6,5 кг
	3		1.400-9 Вып.1	Петля УП2-3	3	0,84 кг
<u>Детали</u>						
Б4	4	ТП	КЖИ.03.01.0-01	Труба М100 ГОСТ 3262-75*		
				ℓ=200	5	2,4 кг
Б4	5	ТП	КЖИ.03.01.0-02	Ф10АІ ГОСТ 5781-82; ℓ=190	12	0,1 кг
<u>Материалы</u>						
	6			Бетон м200; Мрз100; 84	0,57	м ³

ИД № ПОЛ. ПДАЛПСЬ И КАТА. ВЗАИМН. ВЗАИМН.

Привязан			
ИНВ №			

г.п. 902-5-10.84	КЖИ.03.01.0	СТАЦИЯ	МАССА	МАСШТАБ
Плита П1		Р	1,43Т	1:20
		ЛИСТ	ЛИСТОВ 1	
		ЦНИИЭП ИНЖЕНЕРНОГО ОБОРУДОВАНИЯ Г.МОСКВА		

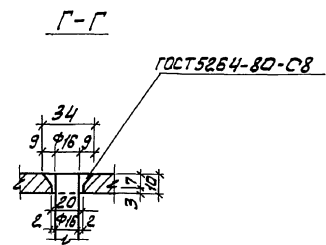
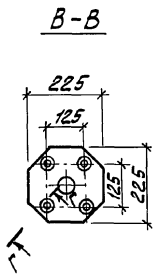
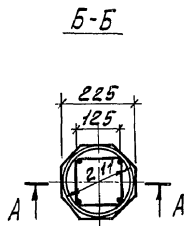
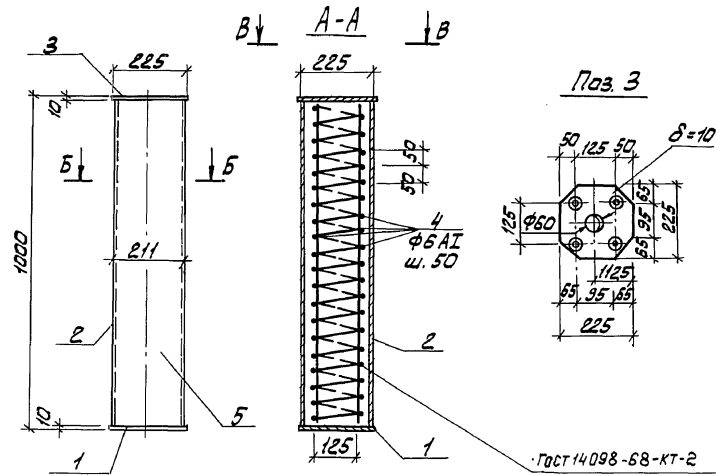
Копировал: Корецкая

19755-04 6 Формат А3

АА660М IV

ТИПОВЫЙ ПРОЕКТ 902-5-10.84

ИЗМЕНЕНИЯ ПО ПРОЦЕДУРЕ ДАТ. АБС. АМ. ИР. В. А.



Формат	Зона	Поз.	Обозначение	Наименование	Кол.	Примечание
				Сборочные единицы		
		1	тп 902	КЖИ.04.00.0	Изделие закладное МН2	1 4,4 кг
				Детали		
54	3	тп	КЖИ.04.00.0-01	Полоса Б10х225 ГОСТ 82-708 ВСт3кп2 ГОСТ 14637-79	1 4,0 кг	
54	4	тп	КЖИ.04.00.0-02	Ф6А1 ГОСТ 5781-82; e=150	76 2,1 кг	
				Материалы		
		5		Бетон М200; Мрз 100; В4	0,35 м ³	
				Прочие изделия		
54	2	тп	КЖИ.04.00.0-03	Труба асбестоцементная ГОСТ 1839-80; e=980	1 13,0 кг	

Ведомость расхода стали на элемент, кг

Марка элемента	Изделия закладные							
	Арматура класса				Прокат марки		Общий	
	A-I	A-II	ВСт3 кп2		расход			
	ГОСТ 5781-82	ГОСТ 5781-82	ГОСТ 19037-79		ГОСТ 19037-79			
	Ф6	Угоро Ф16	Угоро	Всего	Угоро	Всего		
Колонна К1	2.1	2.1	6.4	6.4	8.5	8	8	16.5

Асбестоцементную трубу забить бетоном М200

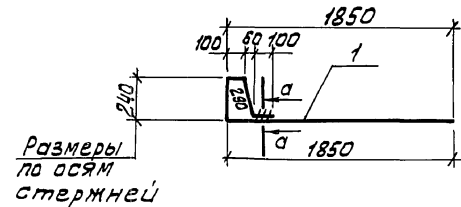
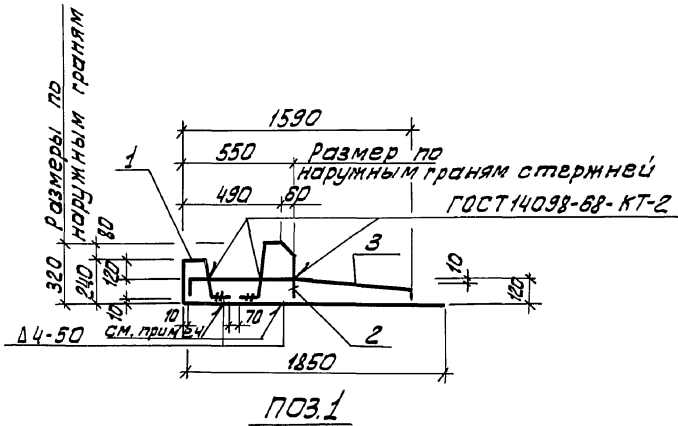
ПРИВЯЗАН:		г.п. 902-5-10.84	КЖИ.04.00.0
ПРОВЕР. ПИГЬМАН	БЕД. ИЖ. СМЫСЛОВА	КОЛОННА К1.	МАТЕРИАЛ
РУК. ГР. ПИГЬМАН	Г.ИП. ЛЕВИНА		р
ЗА. КОМП. МАЛЫРД	И. КОП. ЛЕВИНА		0,875т
И. КОП. ЛЕВИНА	НАЧ. ОТД. КРАСАВИН		Г.10
И. КОП. ЛЕВИНА			И. КОП. ЛЕВИНА
И. КОП. ЛЕВИНА			И. КОП. ЛЕВИНА

1975-04 7

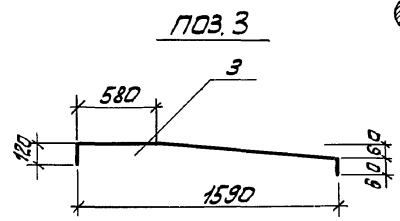
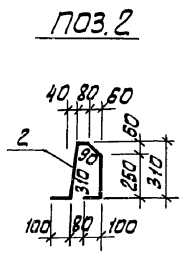
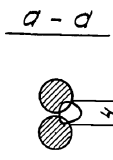
Копировал: Алешикова

Формат: А3

Альбом IV
Типовой проект 902-5-10.84



Соединение стержней в нахлестку производить ручной дуговой сваркой, катет 4 мм.



Формат	Зона	Поз.	Обозначение	Наименование	Кол.	Примечание
<u>Детали</u>						
БУ	1	ТП	КЖИ.05.00.0-01	ФЮАШГОСТ5781-82;е=2580	1	1,6 кг
БУ	2	ТП	КЖИ.05.00.0-02	е=930	1	0,6 кг
БУ	3	ТП	КЖИ.05.00.0-03	е=1780	1	1,1 кг

ИЗВ. № ПОДА. ПОДАТЬСЯ К ДАТ. ВЗАМ. ИИВ. №

ПРИВЯЗАН:			
ИИВ №			

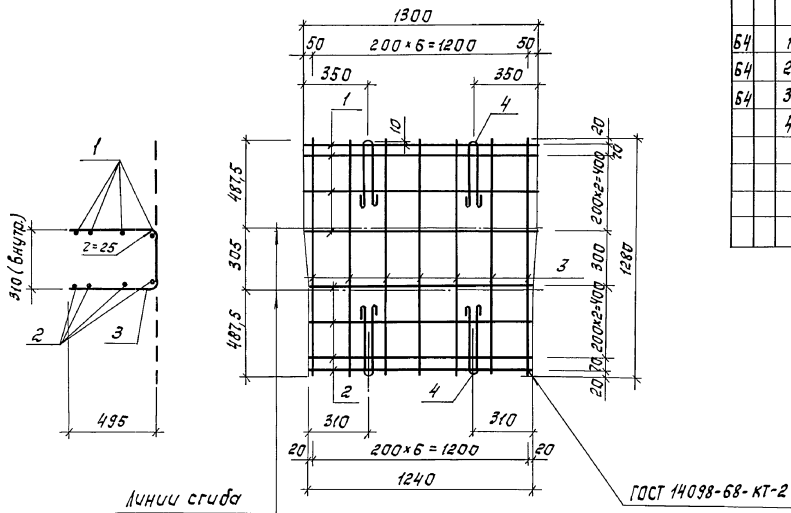
т.п. 902-5-10.84			КЖИ. 05.00.0		
ПРОВЕР. ПИСЬМАН ВЕД. ИНЖ. СМЫСЛОВА ДУК. ГР. ПИСЬМАН ТИП. ЛЕВИНА ТА. КОНСТ. ШАПИРО Н. КОНТР. ЛЕВИНА НАЧ. ОТА. КРАСАВИН	КАРКАС ПЛОСКИЙ КР1	СТАДИЯ П МАССА 3,3 ЛИСТ 1	МАШТАБ 1:20 ЛИСТОВ 1	ЦНИИЭП ИНЖЕНЕРНОГО ОБОРУДОВАНИЯ Г. МОСКВА	

1975-04 8

Копировала: Аleshикова

Формат: А3

Развертка



Формат листа	Поз.	Обозначение	Наименование	Кол.	Примечание
<u>Детали</u>					
Б4	1	ТП КЖИ.02.01.0-01	58р ГОСТ 6727-80; l=1300	4	0,2 кг
Б4	2	ТП КЖИ.02.01.0-02	58р ГОСТ 6727-80; l=1240	4	0,19 кг
Б4	3	ТП КЖИ.02.01.0-03	58р ГОСТ 6727-80; l=1280	7	0,2 кг
	4	1.400-9 Вып.1 лист 8	Петли УП1-2	4	0,35 кг

Поз 4 привязать к стержням поз.1.

т.п. 902-5-10.84

КЖИ.0.2.01.0

ПРИВЯЗАН

ПРОВ. ПИСЬМАН
 ВЕД. ИНЖ. СМЫСЛОВА
 РУК. СТ. ПИСЬМАН
 ТИП. ЛЕВИНА
 ТЛ. КОНСТ. ШАПИРО
 И. КОНТР. ЛЕВИНА
 НАЧ. ОТД. КРАСАВИН

Сетка арматурная С1

СТАДИЯ	МАССА	МАСШТАБ
Р	4,36	1:20
ЛИСТ	ЛИСТОВ 1	
ЦНИИЭП Инженерного оборудования г. Москва		

ИНВ. №

Копировать: Корцекая

1975-04-9

Формат А3

Альбом IV

Типовой проект 902-5-10.84

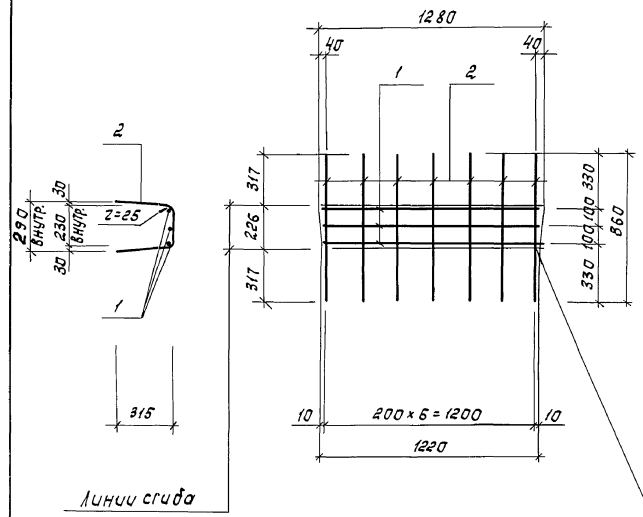
ЛИСТ № 01.01.1 ПОДПИСЬ И ДАТА ВЗАИМ. ЛИСТ №

Альбом ДУ

Типовой проект 902-5-10-84

ЦНБ № ПОДАЛ ПОДАТЬСЯ И ДАТА ВЗАИМШЕН°

Развертка



Формат	Зона	Поз.	Обозначение	Наименование	Кол.	Примечание
				Детали		
Б4	1	ТП	КЖИ.02.02.0-01	580Г ГОСТ 6727-80; E _{ср} = 1250	3	0,2 кг
Б4	2	ТП	КЖИ.02.02.0-02	580Г ГОСТ 6727-80; E = 860	7	0,13 кг

ГОСТ 14098-68-К1-2

Привязан		Пров.	Письман
		ВЕА инж.	СМЫСЛОВА
		Рук. гр.	Письман
		Г.ЦП.	Левина
		ГЛАВНОСТ.	ШАГИРО
		Н.КОНТР.	ЛЕВИНА
ИНВ. №		НАЧ. ОЦА	КРАСАВИН

т.п. 902-5-10-84		КЖИ.02.02.0	
Сетка арматурная С2		СТАДИЯ	МАССА
Р	1,51	МАСШТАБ	
		1:20	
		ЛИСТ ЛИСТОВ 1	
ЦНИИЭП			
инженерного оборудования			
г. Москва			

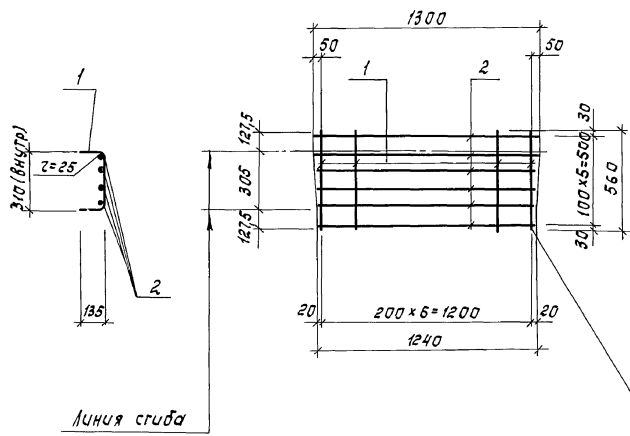
Копировал: Корецкая 1975-04 10 Формат А3

Альбом IV

Типовой проект 902-5-10.84

ИНВ.№: 0044, ПОДПИСЬ И ДАТА, ВЗАКЛЮЧЕНИЕ

Развертка



Формат	Зона	Пов.	Обозначение	Наименование	Кол.	Примеч.
				<u>Детали</u>		
Б4	1	ТП	КЖИ.02.03.0-01	58р I ГОСТ 6727-80; $\rho = 560$	7	0,09 кг
Б4	2	ТП	КЖИ.02.03.0-02	48р I ГОСТ 6727-80; $\rho_{ср} = 1270$	6	0,12 кг

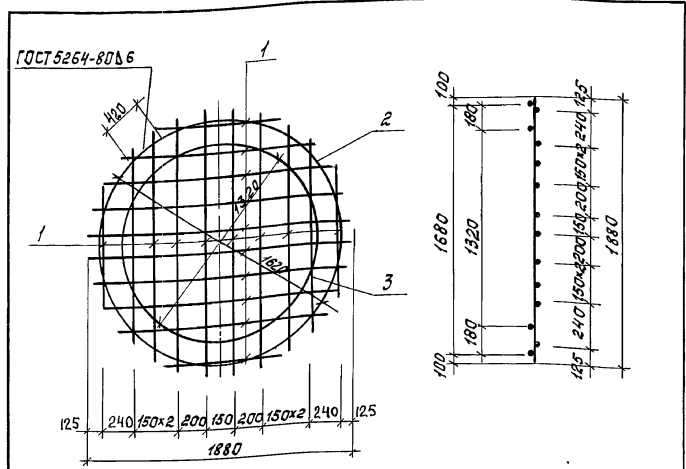
Привязан		Проект	Т.п. 902-5-10.84	КЖИ.02.03.0
Проект	Письман	Сетка арматурная СЗ	Стальная	Масса
Вед. инж.	Смыслова		1,35	1:20
Рук. гр.	Письман		Лист	Листов 1
С.И.П.	Левина		ЦНИИЭП	
Гл. конст.	Шапоро		Инженерного оборудования	
Н.контр.	Левина		г. Москва	
Инв. №	Красавин			

Копировал: Корецкая

1975-04 11

Формат А3

Альбом IV
Типовой проект 902-5-10.84

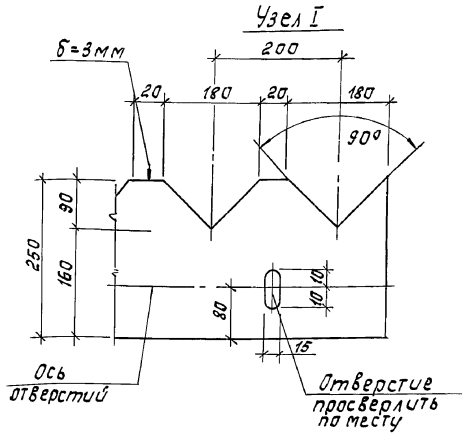
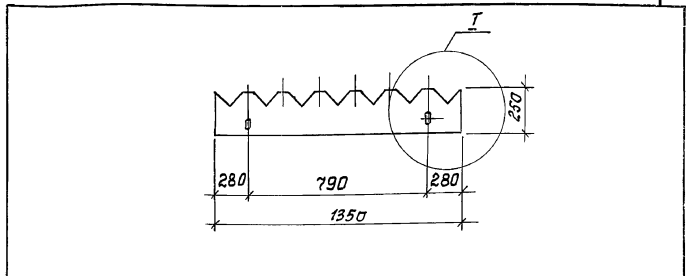


Формат	Зона	Поз.	Обозначение	Наименование	Кол.	Примечание
Детали						
64	1	ТП	КЖИ.03.01.0-01	Ф10АII ГОСТ 5781-82; R _{ср} =1440	20	99 кг
64	2	ТП	КЖИ.03.01.0-02	Ф14АII ГОСТ 5781-82; R _{ср} =5710	1	6,7 кг
64	3	ТП	КЖИ.03.01.0-03	Ф14АII ГОСТ 5781-82; R _{ср} =4660	1	9,6 кг

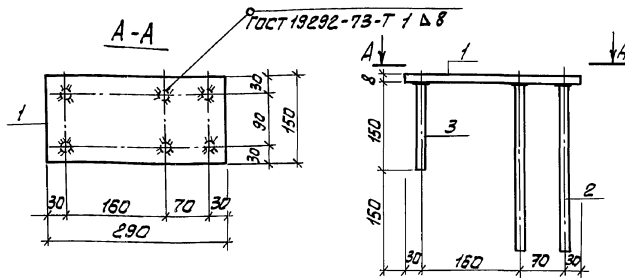
Привязан
ИНВ. №

т.п. 902-5-10.84	КЖИ.03.01.0
Сетка арматурная С4	СТАЦИЯ/МАССА/МАСШТАБ
	Р 303 1:20
	ЛИСТ 1 ЛИСТОВ 1
УНИИЭП ИНЖЕНЕРНОГО ОБОРУДОВАНИЯ г. МОСКВА	
Формат А4	

Альбом IV
Типовой проект 902-5-10.84



т.п. 902-5-10.84	КЖИ.03.00.0
Водослив В1	СТАЦИЯ/МАССА/МАСШТАБ
	Р — —
	ЛИСТ 1 ЛИСТОВ 1
Оргстекло ГОСТ 3784-75 *	
УНИИЭП ИНЖЕНЕРНОГО ОБОРУДОВАНИЯ г. МОСКВА	
Копировал: Корецкая	



Формат	Зона	Таб.	Обозначение	Наименование	Кол.	Примечание
				<u>Детали</u>		
54	1	ТП	КЖИ.04.01.0-01	Полоса $\sigma=150$ Гост 82-70 ж чиф.верс. В Ст.кп.2 Гост 14637-79 $E=230$	1	2,73 кг
54	2	ТП	КЖИ.04.01.0-02	Ф16АД Гост 5781-82; $E=300$	4	0,48 кг
54	3	ТП	КЖИ.04.01.0-03	Ф16АД Гост 5781-82; $E=150$	2	0,24 кг

Покрyтие - Гор. 450-60

ПРИВЯЗАН

ИИВ.№

т.п. 902-5-10.84

КЖИ.04.01.0

СТАИЯ/МАССА/МАСШТАБ

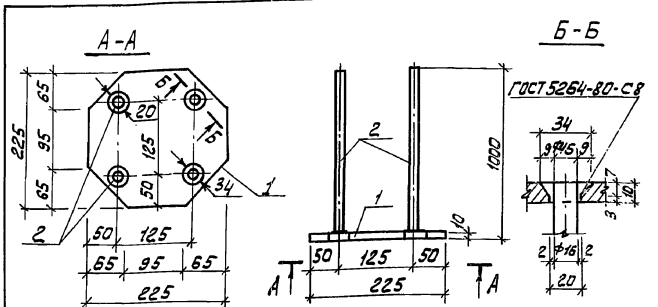
ИЗДАНИЕ ЗАКЛАДНОЕ
МН1

Р 5.13 -

ЛИСТ 1 Листов 1

ЦНИИЭП
ИНЖЕНЕРНОГО ОБОРУДОВАНИЯ
Г. МОСКВА

Формат: А4



Формат	Зона	Таб.	Обозначение	Наименование	Кол.	Примечание
				<u>Детали</u>		
54	1	ТП	КЖИ.04.01.0-01	Полоса $\sigma=150$ Гост 82-70 ж чиф.верс. В Ст.кп.2 Гост 14637-79 $E=225$	1	4,0 кг
54	2	ТП	КЖИ.04.01.0-02	Ф16АД Гост 5781-82; $E=1000$	4	1,6 кг

Покрyтие - Гор. 450-60

ПРИВЯЗАН

ИИВ.№

т.п. 902-5-10.84

КЖИ.04.01.0

СТАИЯ/МАССА/МАСШТАБ

ИЗДАНИЕ ЗАКЛАДНОЕ
МН2

Р 10.4 -

ЛИСТ 1 Листов 1

ЦНИИЭП
ИНЖЕНЕРНОГО ОБОРУДОВАНИЯ
Г. МОСКВА

Копировал: Алешикова

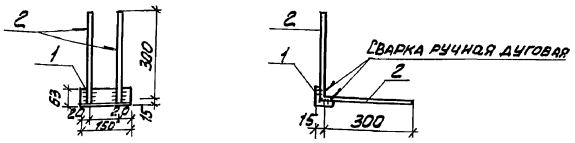
19755-04 13

Формат: А4

Альбом IV

Типовой проект 902-5-10.84

Инженер: П.И.Смирнов



Формат	Зона	Поз.	Обозначение	Наименование	Кол.	Примечание
				<u>Детали</u>		
Б.4	1	ТП	КЖИ.02.04.0-01	Уголок $\angle 33 \times 33 \times 8$ ГОСТ 8509-72 ВСт3 кп2-1 ГОСТ 535-79 $\rho = 150$	1	0,81 кг
Б.4	2	ТП	КЖИ.02.04.0-02	$\Phi 8$ А ГОСТ 5781-82; $\rho = 300$	4	0,12 кг

Покрытие - ГФР. Ц.50 - 60

Привязан:			
И№В.№			

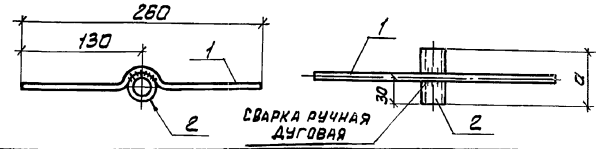
т.п. 902-5-10.84	КЖИ 02.04.0	СТАДИЯ	МАССА	МАСШТАБ
ПРОВЕР. ПИЩЕВАН ВЕД. ИНЖ. СМЫСЛОВ РЧК. ГР. ПИЩЕВАН ТИП. ЛЕВИНА ГЛ. КОНСТ. ШАПИРО Н. КОНТР. ЛЕВИНА НАЧ. ОТД. КРАСАВИН	ИЗДЕЛИЕ ЗАКЛАДНОЕ МНЗ	Р	1,3	-
		ЛИСТ:	ЛИСТОВ: 1	
		ЦНИИЭП ИНЖЕНЕРНОГО ОБОРУДОВАНИЯ г. МОСКВА		

Формат: А4

Альбом IV

Типовой проект 902-5-10.84

Инженер: П.И.Смирнов



Формат	Зона	Поз.	Обозначение	Наименование	Кол.	Примечание
				<u>Детали</u>		
Б.4	1			$\Phi 8$ А ГОСТ 5781-82; $\rho = 260$	1	0,10 кг
			Переменные данные для исполнения			
			Изделие закладное МН4			
				<u>Детали</u>		
Б.4	2	ТП	КЖИ.02.05.0-01.01	Труба $\angle 15$ ГОСТ 3262-75*; $\rho = 44$	1	0,09 кг
			Изделие закладное МН5			
				<u>Детали</u>		
Б.4	2	ТП	КЖИ.02.05.0-02.02	Труба $\angle 25$ ГОСТ 3262-75*; $\rho = 44$	1	0,19 кг
			Изделие закладное МН6			
				<u>Детали</u>		
Б.4	2	ТП	КЖИ.02.05.0-03.03	Труба $\angle 25$ ГОСТ 3262-75*; $\rho = 77$	1	0,25 кг

Обозначение	Марка	Размер	Масса
КЖИ.02.05.0	МН4	44	0,19
-01	МН5	44	0,2
-02	МН6	77	0,35

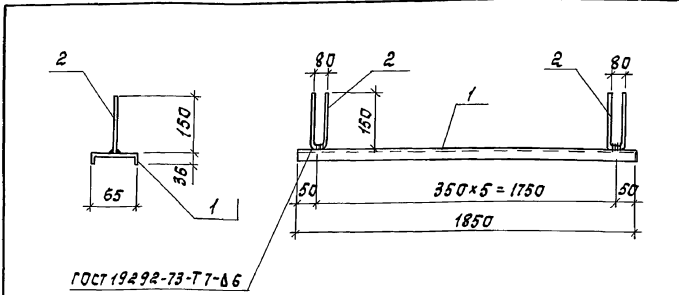
Привязан:			
И№В.№			

т.п. 902-5-10.84	КЖИ 02.05.0	СТАДИЯ	МАССА	МАСШТАБ
ПРОВЕР. ПИЩЕВАН ВЕД. ИНЖ. СМЫСЛОВ РЧК. ГР. ПИЩЕВАН ТИП. ЛЕВИНА ГЛ. КОНСТ. ШАПИРО Н. КОНТР. ЛЕВИНА НАЧ. ОТД. КРАСАВИН	ИЗДЕЛИЕ ЗАКЛАДНОЕ МН4 ÷ МН6	Р	см. табл.	-
		ЛИСТ:	ЛИСТОВ: 1	
		ЦНИИЭП ИНЖЕНЕРНОГО ОБОРУДОВАНИЯ г. МОСКВА		

1975-04 14

Копировал: Алешикова

Формат: А4



ГОСТ 19292-73-ТТ-Д6

Формат Зона	Поз.	Обозначение	Наименование	Кол.	Приме- чание
			Детали		
64	1	ТП	КЖИ.06.00.0-01	Швеллер 63 ГОСТ 8240-73 БСЗ КП 2-1 ГОСТ 335-79	1 10,9 кг
64	2	ТП	КЖИ.06.00.0-02	ФБАГ ГОСТ 5781-82; L=380	6 0,1 кг

- Сварку производить электродами типа Э42 по ГОСТ 9467-75
- Покрытие - лаком ХВ-784 по ГОСТ 7513-75* за 3 раза по грунтовке ХС-010 за 2 раза.

Привязан

ИЧВ.№

г.п. 902-5-10.84

КЖИ.06.00.0

ПРОВ. ПИСЬМАН
 В.А. ИНИ. СМЫСЛОВА
 Р.К. ГР. ПИСЬМАН
 ТИП. ЛЕВИНА
 С.А. КОНСТ. ШАПОРО
 И.КОНТО. ЛЕВИНА
 НАЧ. ОТД. КРАСАВИН

ИЗДЕЛИЕ ЗАКАЛАННОЕ
МН 7

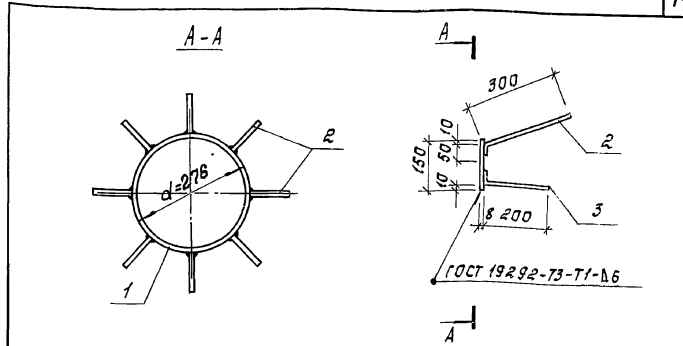
СТАЛЬ МАССА МАСШТАБ

Р 11,5 1:10

ЛИСТ 1 ЛИСТОВ 1

ЦНИИЭП
ИНЖЕНЕРНОГО ОБОРУДОВАНИЯ
г. МОСКВА

Формат А4



ГОСТ 19292-73-ТТ-Д6

Формат Зона	Поз.	Обозначение	Наименование	Кол.	Приме- чание
			Детали		
64	1	ТП	КЖИ.07.00.0-01	Полоса 6-28x150 ГОСТ 103-75 БСЗ КП 2-1 ГОСТ 335-79	1 8,2 кг
64	2	ТП	КЖИ.07.00.0-02	Ф10А ГОСТ 5781-82 L=350	8 0,22 кг
64	3	ТП	КЖИ.07.00.0-03	Ф10А ГОСТ 5781-82; L=200	8 0,12 кг

- Покрытие - Гор.Ц. 50-50.
- Соединение поз. 2 с поз. 1 - сварка ручная дуговая, катет 5 мм.

Привязан

ИЧВ.№

г.п. 902-5-10.84

КЖИ.07.00.0

ПРОВ. ПИСЬМАН
 В.А. ИНИ. СМЫСЛОВА
 Р.К. ГР. ПИСЬМАН
 ТИП. ЛЕВИНА
 С.А. КОНСТ. ШАПОРО
 И.КОНТО. ЛЕВИНА
 НАЧ. ОТД. КРАСАВИН

ИЗДЕЛИЕ ЗАКАЛАННОЕ
МН 8

СТАЛЬ МАССА МАСШТАБ

Р 10,9 1:10

ЛИСТ 1 ЛИСТОВ 1

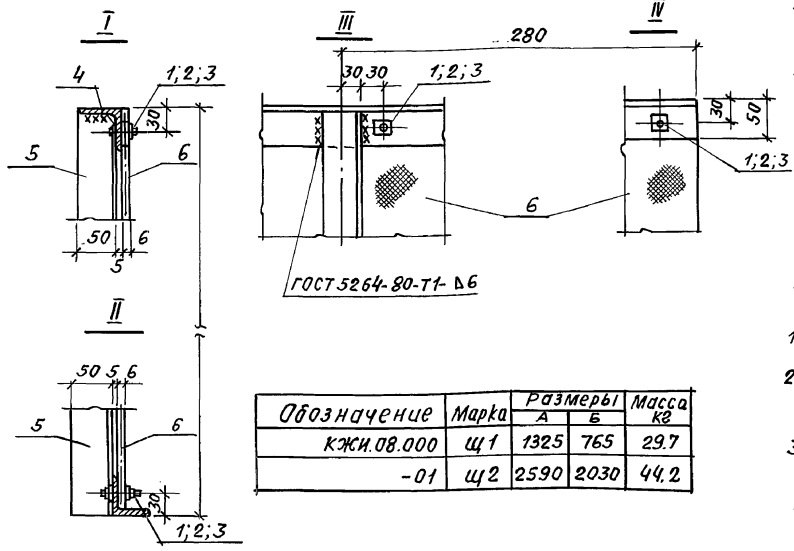
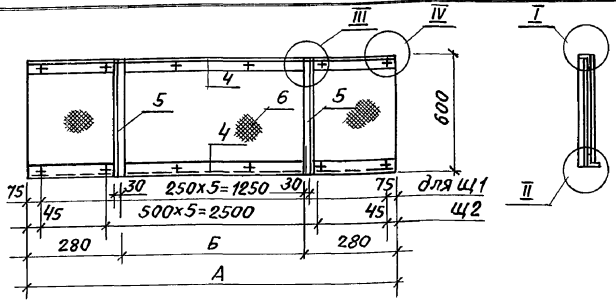
ЦНИИЭП
ИНЖЕНЕРНОГО ОБОРУДОВАНИЯ
г. МОСКВА

Копировал: Корецкая

19755-04 15

Формат А4

Титульный проект 902-5-10.84 Альбом IV



Обозначение	Марка	Размеры		Масса кг
		А	Б	
КЖИ.08.00.0	Щ1	1325	765	29.7
-01	Щ2	2590	2030	44.2

Формат	Зона	Поз.	Обозначение	Наименование	Кол.	Примечание
Стандартные изделия						
Б4	1	ТП	КЖИ.08.00.0-01.01	Болт М6-25.58 ГОСТ 7796-70*	6	0.02 кг
Б4	2	ТП	КЖИ.08.00.0-01.08	Гайка М6.5 ГОСТ 5915-70*	6	0.01 кг
Б4	3	ТП	КЖИ.08.00.0-01.09	Шайба 2,6x2,01 ГОСТ 1374-78	6	0.01 кг
Переменные данные для исполнения						
			ТП	КЖИ.08.00.0		
Детали						
Б4	4	ТП	КЖИ.08.00.0-01.01	Уэолок БСТ3КП2-1 ГОСТ 535-79 Е-595 Б-50x50x5 ГОСТ 8509-72	2	5.0 кг
Б4	5	ТП	КЖИ.08.00.0-01.02	Уэолок БСТ3КП2-1 ГОСТ 535-79 Е-595 Б-50x50x5 ГОСТ 8509-72	2	2.3 кг
Б4	6	ТП	КЖИ.08.00.0-01.03	ЛП-П-135x0.595-Б ГОСТ 18124-75* (СТ СЭВ 827-77)	1	14.5 кг
			ТП	КЖИ.08.00.0-01		
Детали						
Б4	4	ТП	КЖИ.08.00.0-01.04	Уэолок БСТ3КП2-1 ГОСТ 535-79 Е-595 Б-50x50x5 ГОСТ 8509-72	2	13.0 кг
Б4	5	ТП	КЖИ.08.00.0-01.05	Уэолок БСТ3КП2-1 ГОСТ 535-79 Е-595 Б-50x50x5 ГОСТ 8509-72	2	2.3 кг
Б4	6	ТП	КЖИ.08.00.0-01.06	ЛП-П-2.59x0.595-Б ГОСТ 18124-75* (СТ СЭВ 827-77)	1	10.5 кг

- Сварку производить электродами типа Э42 по ГОСТ 9467-75 $\eta = 5$ мм.
- Крепление асбестоцементных листов выполняется без перетяжки болтов для обеспечения влажностных деформаций листа.
- Металлические конструкции окрашиваются лаком ХС-010 по ГОСТ 7313-75 за 3 раза по грунтовке ХС-010 за 2 раза.

ТП 902-5-10.84			КЖИ.08.00.0			
И.контр.	Левина	Подп.	Щит струенуправляющий (Щ1, Щ2)	Стадия	Масса	Масштаб
Проб.	Письман	"		р	см.	1:20
Вед.инж.	Стеклова	"		лист	листов	1
Рук.гр.	Письман	"		ЦНИИЭП ИНЖЕНЕРНОГО ОБОРУДОВАНИЯ г. Москва		
Гл.конст.	Левина	"				
И.контр.	Левина	"				
Проб.	Письман	"				
Вед.инж.	Стеклова	"				
Рук.гр.	Письман	"				
Гл.конст.	Шапиро	"				
И.контр.	Шапиро	"				
Проб.	Красавин	"				

Привязан

И.контр. №2

Проб. маш. 1.6.89г. Кол.Скоринский

1975-04 16 формат А3

Альбом IV

ПРОЕКТ 902-5-10.84

ТИПОВОЙ

ЛИСТЫ ПОДЛ. И ДАТА ВЗАМ. ИВВ

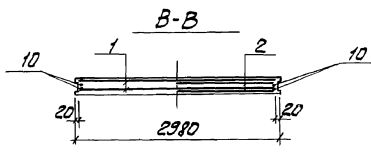
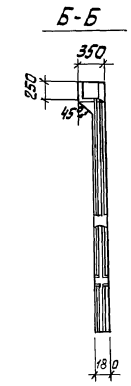
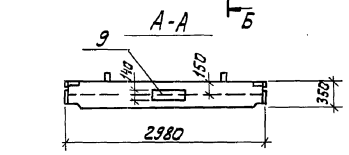
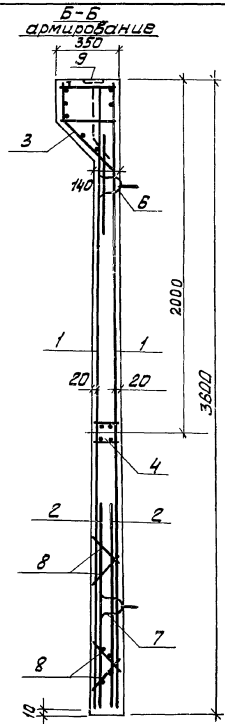
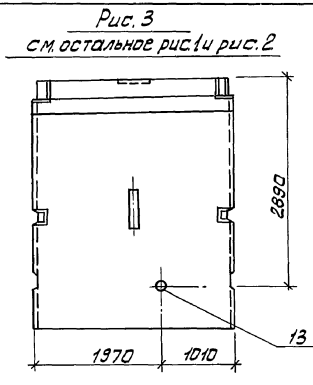
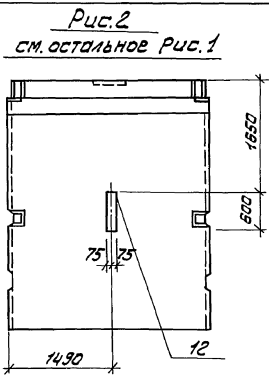
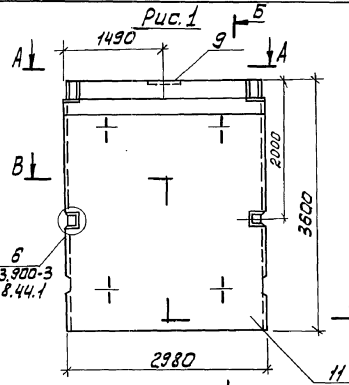
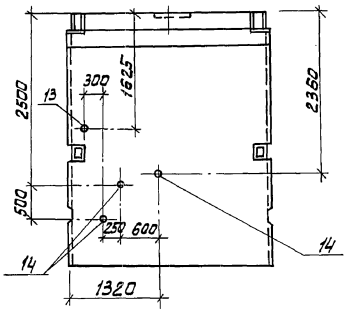


Рис. 4
см. остальное Рис. 1



Обозначение	Марка	Рис
ТЛ	КЖИ 11.00.0 СБ	ПС3 1
	- 01	ПС4 2
	- 02	ПС5 3
	- 03	ПС6 4

ПРИВЯЗАН	ПРОВЕР. ЛИСЬМАН И
	ВЕА ИНЖ. СМЫСЛОВА
	РУК. ГР. ЛИСЬМАН
	ГИП. ЛЕВИНА
	П. КОНСТ. ШАДРО
	И. КОНТРОЛ. ЛЕВИНА
ИНВ.:	НАЧ. ОТД. КРАСВЯКИН

ТЛ 902-5-10.84		КЖИ 11.00.0 СБ	
ПАНЕЛЬ СТЕНОВАЯ ПС3 ÷ ПС6 СБОРОЧНЫЙ ЧЕРТЕЖ	СТАЛЬ	МАССА	МАШТАБ
	Р	4.83	1:50
	ЛИСТ 1	ЛИСТОВ 4	
ЦИНИЭП ИНЖЕНЕРНОГО ОБУЧЕНИЯ Г. МОСКВА			

Копирован: Алешикова

19755-04 17

Формат: А3

Альбом IV

ТИПОВОЙ ПРОЕКТ 902-5-10.84

ИНВ. № ПОДАТЬСЯ К ДАТА ВЗАИМ. №

Формат	Лист	№	Обозначение	Наименование	Кол.	Примечание
				<u>Документация</u>		
			3.900-3 Вып. 4 часть 1	Панели стеновые балочные для прямоугольных сооружений		
			тп	кжи. н.00.0 сб	Сборочный чертёж	
			тп	кжи. н.03.0	Ведомость стали	
				<u>Сборочные единицы</u>		
A4	1	тп.	КЖИ. Н.04.0	Сетка С5	2	
	2	3.900-3 Вып. 4 часть 2 л. 7	л. 7	Сетка С19	2	
	3	л. 24, 26		Изделие закладное МН5	1	
	4	л. 27, 28		МН11	1	
	6	л. 29:31		МН23	2	
	7	л. 29:31		МН24	2	
	8	л. 18		КР1	4	
A4	9	тп	КЖИ. Н.05.0	МН9	1	
	10	3.900-3 Вып. 4 часть 2 л. 23	л. 23	поз 10	4	
				<u>Материалы</u>		
				Бетон М200; Мрз 100; Б4	-	1.93 м ³

ПРИВЯЗАН

ИНВ. №

тп 902-5-10.84 КЖИ. Н.01.0

Панель стеновая
ПС ÷ ПСБ

СТАДИО ЛИСТ ЛИСТОВ

1 2 4

ЦНИИЭП
ИНЖЕНЕРНОГО ОБОРУДОВАНИЯ
Г. МОСКВА

Формат: А4

17

Альбом IV

ТИПОВОЙ ПРОЕКТ 902-5-10.84

ИНВ. № ПОДАТЬСЯ К ДАТА ВЗАИМ. №

Формат	Лист	№	Обозначение	Наименование	Кол.	Примечание
				<u>Переменные данные для исполнений</u>		
				тп	КЖИ. Н.00.0.СБ	отсутствуют
				тп.	КЖИ. Н.00.0-01	<u>Сборочные единицы</u>
				<u>Сборочные единицы</u>		
	12	3.400-6/76 Вып. 20	л. 76	Изделие закладное МН-27	1	
				тп.	КЖИ. Н.00.0-02	<u>Сборочные единицы</u>
				<u>Сборочные единицы</u>		
	12	3.400-6/76 Вып. 20	л. 76	Изделие закладное МН-27	1	
	13	3.901-5		Сальник дх150; Е=200	1	
				тп.	КЖИ. Н.00.0-03	<u>Сборочные единицы</u>
				<u>Сборочные единицы</u>		
	13	3.901-5		Сальник дх50; Е=200	1	
	14	3.901-5		Сальник дх150; Е=200	3	

ПРИВЯЗАН

ИНВ. №

тп 902-5-10.84 КЖИ. Н. 02.0

ЛИСТ

3

1975-04 18

Копировал: Алешикова

Формат: А4

Ведомость расхода стали на элемент, кг

Марка элемента	Изделия арматурные									Изделия закладные													Всего	Общий расход	
	Арматура класса									Арматура класса						Прокат марки									
	A I			A II			Всего	B I			A III			Г0СТ 103-76			Г0СТ 8732-70*								
	Г0СТ 5781-82			Г0СТ 5781-82				Г0СТ 5781-82			Г0СТ 5781-82			Г0СТ 103-76			Г0СТ 8732-70*								
	Ф10		Итого	Ф16		Итого	Ф5	Итого	Ф6	Ф8	Ф10	Ф12	Ф14	Ф18	Итого	-85	-88	-812	Итого	Т.Р. Ф14	Т.Р. Ф17	Итого			
ПС3	8,2		8,2	10,0		10,0	18,2	87,5	87,5	2,4	—	71,5	81,0	66,7	15,4	237,0	6,5	21,2	5,4	33,1	—	—	—	33,1	288,3
ПС4	8,2		8,2	10,0		10,0	18,2	87,5	87,5	2,4	0,3	71,5	81,0	66,7	15,4	237,3	6,5	26,9	5,4	38,8	—	—	—	38,8	294,3
ПС5	8,2		8,2	10,0		10,0	18,2	87,5	87,5	2,4	0,3	71,5	81,0	66,7	15,4	237,3	6,5	26,9	5,4	38,8	—	8,2	8,2	47,0	302,5
ПС6	8,2		8,2	10,0		10,0	18,2	87,5	87,5	2,4	—	71,5	81,0	66,7	15,4	237,0	6,5	21,2	5,4	33,1	6,9	8,2	15,1	48,2	303,4

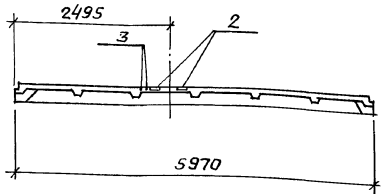
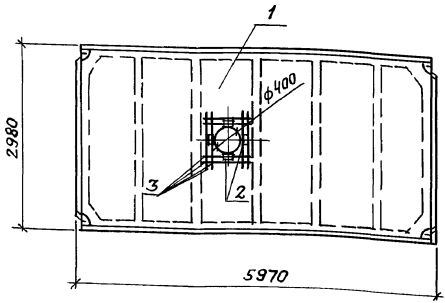
Привязан			
ИНВ. №			

Тп 902-5-10.84 КЖИ. 11.03.0

Лист 4

19755-04 19

Тиловой проект 902-5.10.84 Албам IV



Формат Элема	Поз.	Обозначение	Наименование	Кол.	Приме- вание
			<u>Документация</u>		
		ГОСТ 22701.0-77	Плиты железобетон- ные ребристые предва- рительно напряженные размерами 6x3м для покрытий производст- венных зданий.		
			Технические условия		
			<u>Сборочные единицы</u>		
	1	ГОСТ 22701.2-77	Плита ПВ4-3АТУТ	1	
	2	ГОСТ 22701.5-77	Изделие закладное М6	4	1,3
	3	ТП КЖИ.12.00.0-01	Ф10А III ГОСТ 5781-82; l=1200	4	0.74

Условное обозначение	Марка по проекту
КЖИ.12.00.0	П2

Привязан:

инв. №

Ведомость расхода стали на элемент, кг

Марка элемента	Изделия закладные				всего	Общий расход
	Арматура класса		Прокат марки			
	A-III	ГОСТ 5781-82	В Ст 3 пс 6	ГОСТ 103-76		
П2	φ10		-68		6,8	6,8
		1.6	5.2			

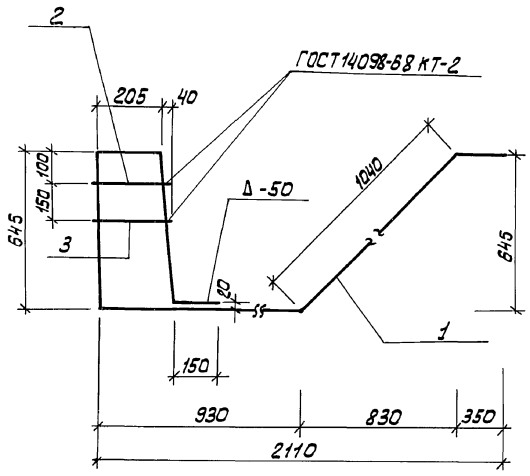
Т. п. 902-5-10.84 КЖИ.12.00.0			Статус	Масса	Масштаб
Провер.	письман	попл.	Плита покрытия П2	Р	3.6Т
вед. инж.	Сыслюнова	"			
рук. гр.	Письман	"			
Г.И.П.	Левина	"			
Г.Л. Констр.	Щапира	"			
Н. Констр.	Левина	"	Лист	Листов 1	
Начальн.	Красавин	"	ЦНИЭП ИНЖЕНЕРНОГО ОБОРУДОВАНИЯ г. МОСКВА		

Проб. инж. 1.6.89г Кол. Кирилин И

19755-04 20

формат: А3

Инвентарный, Проектный и дата Взаим. членки



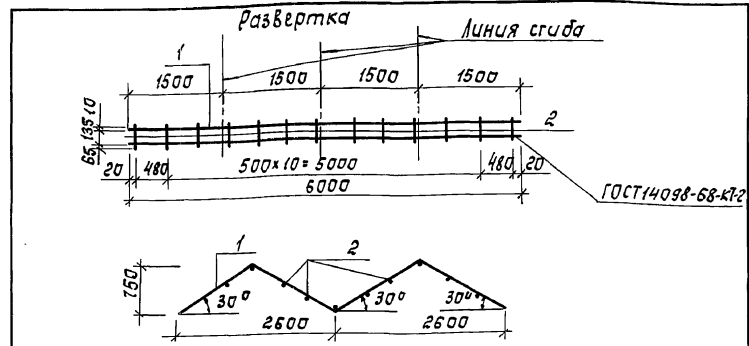
Формат	Зона	Поз.	Обозначение	Наименование	Кол.	Примечание
				<u>Детали</u>		
Б4	1	ТП	КЖИ.12.00.0-01	ФБАШ ГОСТ 5781-82; E=3950	1	6.2 кг
Б4	2	ТП	КЖИ.12.00.0-02	ФБА I ГОСТ 5781-82; E=250	1	0.05 кг
Б4	3	ТП	КЖИ.12.00.0-03	ФБА I ГОСТ 5781-82; E=270	1	0.06 кг

		г.п. 902-5-10.84		КЖИ.12.00.0	
ПРОВЕРИТЕЛЬ ВЕД. ИЖ. СМЫСЛОВА УЧК. ГР. ПИСЬМА		КАРКАС ПЛОСКИЙ КР 2		СТАДИЯ МАССА МАСШТАБ	
УЧК. ГР. ПИСЬМА				Р	Б.3
ИП. ЛЕВЫНА		НАЧ. ОТД. КРАСВАЯ		ЛИСТ: 1 ЛИСТОВ: 1	
И. КОНТРОЛЬЩИК		НАЧ. ОТД. КРАСВАЯ		ЦНИИЭТ ИНЖЕНЕРНО-ИССЛЕДОВАТЕЛЬСКИЙ ЦЕНТР	
ИНВ. №				1. МОСКВА	

Альбом IV

Типовой проект 902-5-10.84

ИНВ. № ПОДА ПЛОЩИТЬ И ДАТА ВЗАИМ. ЛИСТЫ №



Формат Зона	Поз.	Обозначение	Наименование	Кол.	Приме- чание
Детали					
Б4	1	ТП	КЖИ.13.00.0-01 ф 8A I; ГОСТ 5781-82; R=6000	2	9,4 кг
Б4	2	ТП	КЖИ.13.00.0-02 ф 8A I; ГОСТ 5781-82; R=210	13	0,12 кг

Привязан			
ИНВ. №			

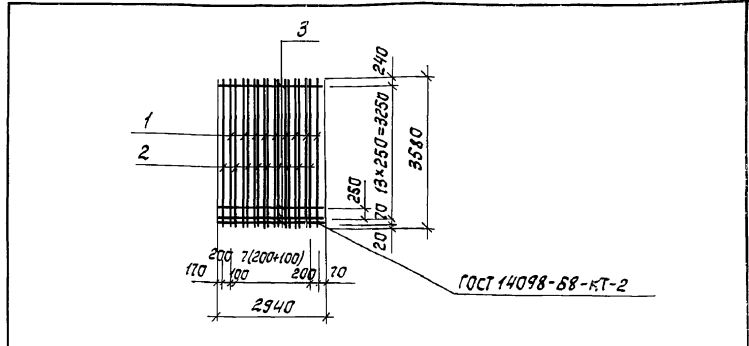
ТП 902-5-10.84		КЖИ.13.00.0	
Н. КОНТР.	ЛЕВИНА	СТАЦИЯ	МАССА
ПРОВ.	ПИСЬМАН	Р	20,4
СТ. ТЕХН.	МИТРОФАНОВ	МАСШТАБ	-
РУК. ГР.	ПИСЬМАН	ЛИСТ	ЛИСТОВ 1
ТИП	ЛЕВИНА	ЦНИИЭП	
СА. КОНСТ.	ШАПИРО	ИНЖЕНЕРНОГО ОБОРУДОВАНИЯ	
НАЧ. ОТД.	КРАСАВИН	С. МОСКВА	

Формат А4

Альбом IV

Типовой проект 902-5-10.84

ИНВ. № ПОДА ПЛОЩИТЬ И ДАТА ВЗАИМ. ЛИСТЫ №



Формат Зона	Поз.	Обозначение	Наименование	Кол.	Приме- чание
Детали					
Б4	1	ТП	КЖИ.11.04.0-01 ф 12A II ГОСТ 5781-82; R=3580	9	4,5 кг
Б4	2	ТП	КЖИ.11.04.0-02 ф 10A II ГОСТ 5781-82; R=3580	9	2,2 кг
Б4	3	ТП	КЖИ.11.04.0-03 ф 8B I ГОСТ 6727-80; R=2940	15	0,6 кг

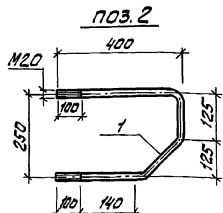
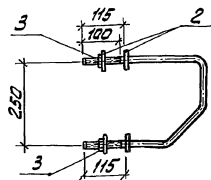
Привязан			
ИНВ. №			

ТП 902-5-10.84		КЖИ.11.04.0	
Н. КОНТР.	ЛЕВИНА	СТАЦИЯ	МАССА
ПРОВ.	ПИСЬМАН	Р	69,3
ВЕД. ИНЖ.	СМЫСЛОВА	МАСШТАБ	-
РУК. ГР.	ПИСЬМАН	ЛИСТ	ЛИСТОВ 1
ТИП	ЛЕВИНА	ЦНИИЭП	
СА. КОНСТ.	ШАПИРО	ИНЖЕНЕРНОГО ОБОРУДОВАНИЯ	
НАЧ. ОТД.	КРАСАВИН	С. МОСКВА	

Копировал: Корецкая

19755-04 22

Формат А4



Формат	Зона	Поз.	Обозначение	Наименование	Кол.	Примечание
<u>Детали</u>						
Б4	1	ТП	КЖИ.10.00.0-01	Ф20А1 ГОСТ 5781-82; E=890	1	2,2 кг
Б4	2	ТП	КЖИ.10.00.0-02	Полоса Б-2 4x100 ГОСТ 103-76 вст 3 кп 2-1 ГОСТ 535-76 E=100	4	0,3 кг
<u>Стандартные изделия</u>						
Б4	3	ТП	КЖИ.10.00.0-03	Гайка М20 ГОСТ 5915-70*	2	0,07 кг

Соединительное изделие окрасить лаком ХС-784 по ГОСТ 7313-75 за 3 раза по грунтовке ХС-010 за 2 раза

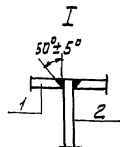
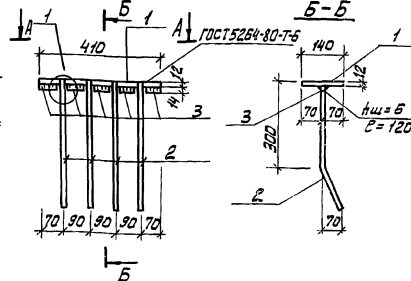
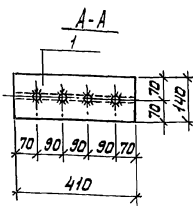
ПРИВЯЗАН:

ИНВ.№

т.п. 902-5-10.84 КЖИ.10.00.0.

ИЗДЕЛИЕ СОЕДИНИТЕЛЬНОЕ МС1		СТАДИЯ		МАССА	МАСШТАБ
Р	3,5	1	10		
Лист: 1		Листов: 1		ЦНИИЭП ИНЖЕНЕРНОГО ОБОРУДОВАНИЯ Г. МОСКВА	

Формат: А4



Формат	Зона	Поз.	Обозначение	Наименование	Кол.	Примечание
<u>Детали</u>						
Б4	1	ТП	КЖИ.11.05.0-01	Полоса Б-12x140 ГОСТ 82-40 универсальная вст 3 кп 2-1 ГОСТ 1463-79 E=410	1	5,4 кг
Б4	2	ТП	КЖИ.11.05.0-02	Ф14АШ ГОСТ 5781-82* E=420	4	0,51 кг
Б4	3	ТП	КЖИ.11.05.0-03	Ф14АШ ГОСТ 5781-82* E=65	5	0,08 кг

- Сварку производить электродами Э-42 по ГОСТ 9457-75
- Закладное изделие окрашивается лаком БТ-577 по ГОСТ 3531-79 по грунтовке ПФ-020 или ГФ-020 по ГОСТ 18185-79

ПРИВЯЗАН:

ИНВ.№

т.п. 902-5-10.84 КЖИ.11.05.0.

ИЗДЕЛИЕ ЗАКЛАДНОЕ МН 9		СТАДИЯ		МАССА	МАСШТАБ
Р	7,84	1	10		
Лист: 1		Листов: 1		ЦНИИЭП ИНЖЕНЕРНОГО ОБОРУДОВАНИЯ Г. МОСКВА	

19755-04 23

Копировал: Алешикова

Формат А4

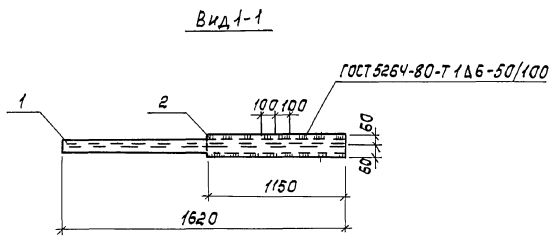
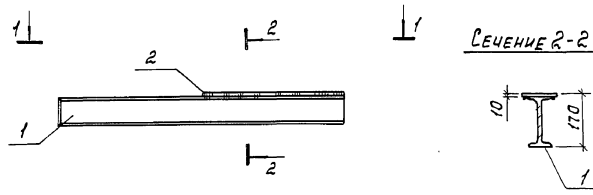
ПРОВЕР. ПИСЬМАН	С.И.
ВЕД. ИНЖ. СЫСЛОВА	С.И.
РУК. ГР. ПИСЬМАН	С.И.
И.И. ЛЕВИНА	С.И.
Л.КОНСТ. ШАДИРО	С.И.
И.КОНСТ. ЛЕВИНА	С.И.
И.А.ОТ. КРАСЯВИН	С.И.

ПРОВЕР. ПИСЬМАН	С.И.
ВЕД. ИНЖ. СЫСЛОВА	С.И.
РУК. ГР. ПИСЬМАН	С.И.
И.И. ЛЕВИНА	С.И.
Л.КОНСТ. ШАДИРО	С.И.
И.КОНСТ. ЛЕВИНА	С.И.
И.А.ОТ. КРАСЯВИН	С.И.

Альбом IV

Типовой проект 902-5-10.84

Лист № 004А Подпись шалата ВЗАИМН №



Формат	Зона	Поз.	Обозначение	Наименование	Кол.	Примечание
				Детали		
Б4	1	ТП	КЖИ.15.00.0-01	Двутавр 16 ГОСТ 8239-72 ВСТЗ КП-2-1 ГОСТ 5335-79		
				ℓ = 1620	1	26,3 кг
Б4	2	ТП	КЖИ.15.00.0-02	Полоса 6-2 10×120 ГОСТ 103-76 ВСТЗ КП-2-1 ГОСТ 5335-79		
				ℓ = 1150	1	8,9 кг

1. Сварку производить электродами типа Э-42 по ГОСТ 9467-75
2. Металлические конструкции окрашиваются лаком ХВ-784 по ГОСТ 7313-75* за 3 раза по грунтовке ХС-010 за 2 раза.

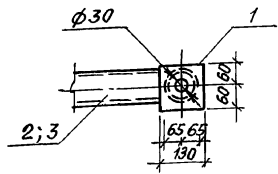
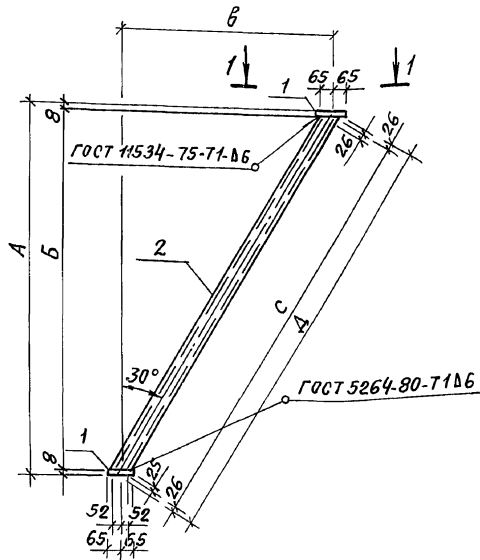
Привязан			Пров. Письман	Инж. №	т.п. 902-5-10.84	КЖИ.15.00.0
			Вед. инж. Смыслова		Ригель СРП1	Стандия
			Рук. гр. Письман			р
			Гип. Левина			Листов 1
			Гл. конст. Шалидо			ЦНИИЭП
			Н. контр. Левина			инженерного оборудования
			Нач. ота. Красавина			г. Москва

Копирбвх: Корецкая

19755-04 24 Формат А3

Альбом IV

Типовой проект 902-5-10.84



Формат	Зона	Поз.	Обозначение	Наименование	Кол.	Примечание
Детали						
Б4	1	ТП	КЖИ.16.00.0-02	Полоса 6-28x12 ГОСТ 103-76 ВСТ.3 КП2-1 ГОСТ 535-79 b=130	2	2.0 кг
Переменные данные для исполнений						
СПО1						
Детали						
Б4	2	ТП	КЖИ.16.00.0	Труба 89x6x283 ГОСТ 8732-78 Б10 ГОСТ 8731-74*	1	33.5 кг
СПО2						
Детали						
Б4	2	ТП	КЖИ.16.00.0-01	Труба 89x6x246 ГОСТ 8732-78 Б10 ГОСТ 8731-74*	1	29.5 кг

1. Сварку производить электродами типа Э-42 по ГОСТ 9467-75.
2. Металлические конструкции окрашиваются лаком ХВ-784 по ГОСТ 7313-75* за 3 раза по грунтовке ХС-010 за 2 раза.

Обозначение	Марка	А	Б	В	С	Д	Вес
КЖИ 16.00.0	СПО1	2364	2348	1369	2716	2732	37.5
-01	СПО2	2084	2068	1207	2392	2408	33.5

Ш.№, № подл. Подпись и дата (взят. инв.№)

Приб.язан			
Ш.№, №			

Т.П. 902-5-10.84			КЖИ.16.00.0		
Проб.	Письман	Подп.	Стадия	Масса	Масштаб
Вед. инж.	Смыслоба	"	Р	см. табл.	—
Рук. гр.	Письман	"	Лист	Листов 1	
ГИП	Левина	"	ЦНИИЭП ИНЖЕНЕРНОГО ОБОРУДОВАНИЯ г. Москва		
Гл. конст.	Шатино	"			
Н. контр.	Левина	"			
Нач. от.	Красавина	"			

проб. маш 1.6.89г Кол. Скрипачев