



**СТАНДАРТ  
ОРГАНИЗАЦИИ**

**СТО  
70238424.29.160.20.010-2009**

---

**ТУРБОГЕНЕРАТОРЫ СЕРИИ ТЗФ  
ГРУППОВЫЕ ТЕХНИЧЕСКИЕ УСЛОВИЯ НА КАПИТАЛЬНЫЙ  
РЕМОНТ.  
НОРМЫ И ТРЕБОВАНИЯ**

**Дата введения – 2009-08-03**

Издание официальное

**Москва  
2009**

## **Предисловие**

Цели и принципы стандартизации в Российской Федерации установлены Федеральным законом от 27 декабря 2002 г. «О техническом регулировании», а правила разработки и применения стандартов организации – ГОСТ Р 1.4–2004 «Стандартизация в Российской Федерации. Стандарты организаций. Общие положения».

### **Сведения о стандарте**

|                                                |                                                                                                         |
|------------------------------------------------|---------------------------------------------------------------------------------------------------------|
| <b>1 РАЗРАБОТАН</b>                            | Закрытым акционерным обществом «Центральное конструкторское бюро Энергоремонт» (ЗАО «ЦКБ Энергоремонт») |
| <b>2 ВНЕСЁН</b>                                | Комиссией по техническому регулированию НП «ИНВЭЛ»                                                      |
| <b>3 УТВЕРЖДЁН И<br/>ВВЕДЕН В<br/>ДЕЙСТВИЕ</b> | Приказом Некоммерческого Партнерства «Инновации в электроэнергетике» от 07.07. 2009 № 39                |
| <b>4 ВВЕДЁН<br/>ВПЕРВЫЕ</b>                    |                                                                                                         |

© НП «ИНВЭЛ», 2009

Настоящий стандарт не может быть полностью или частично воспроизведен, тиражирован и распространен в качестве официального издания без разрешения НП «ИНВЭЛ»

## Содержание

|    |                                                                                       |    |
|----|---------------------------------------------------------------------------------------|----|
| 1  | Область применения .....                                                              | 1  |
| 2  | Нормативные ссылки .....                                                              | 1  |
| 3  | Термины, определения, обозначения и сокращения .....                                  | 2  |
| 4  | Общие положения .....                                                                 | 3  |
| 5  | Общие технические сведения .....                                                      | 4  |
| 6  | Общие технические требования .....                                                    | 8  |
| 7  | Требования к составным частям .....                                                   | 8  |
| 8  | Требования к сборке и к отремонтированному турбогенератору .....                      | 44 |
| 9  | Испытания и показатели качества отремонтированных турбогенераторов<br>серии ТЗФ ..... | 48 |
| 10 | Требования к обеспечению безопасности .....                                           | 48 |
| 11 | Оценка соответствия .....                                                             | 48 |
|    | Библиография .....                                                                    | 50 |

---

## СТАНДАРТ ОРГАНИЗАЦИИ

---

### ТУРБОГЕНЕРАТОРЫ СЕРИИ ТЗФ ГРУППОВЫЕ ТЕХНИЧЕСКИЕ УСЛОВИЯ НА КАПИТАЛЬНЫЙ РЕМОНТ. НОРМЫ И ТРЕБОВАНИЯ

---

Дата введения 2009-08-03

#### 1 Область применения

Настоящий стандарт организации:

- является нормативным документом, устанавливающим технические нормы и требования к ремонту турбогенераторов серии ТЗФ, направленные на обеспечение промышленной безопасности тепловых электрических станций, экологической безопасности, повышение надежности эксплуатации и качества ремонта;
- устанавливает технические требования, объем и методы дефектации, способы ремонта, методы контроля и испытаний к составным частям и турбогенераторам в целом в процессе ремонта и после ремонта;
- устанавливает объемы, методы испытаний и сравнения показателей качества отремонтированных турбогенераторов серии ТЗФ с их нормативными и до-ремонтными значениями;
- распространяется на капитальный ремонт турбогенераторов серии ТЗФ;
- предназначен для применения генерирующими компаниями, эксплуатирующими организациями на тепловых электростанциях, ремонтными и иными организациями, осуществляющими ремонтное обслуживание оборудования электростанций.

#### 2 Нормативные ссылки

В настоящем стандарте использованы нормативные ссылки на следующие стандарты и другие нормативные документы:

Федеральный закон РФ от 27.12.2002 № 184-ФЗ "О техническом регулировании"

ГОСТ 27.002–89 Надежность в технике. Основные понятия. Термины и определения

ГОСТ 533–2000 Машины электрические вращающиеся. Турбогенераторы. Общие технические условия

ГОСТ 9378–93 Образцы шероховатости поверхности (сравнения). Общие технические условия

ГОСТ 15467–79 Управление качеством продукции. Основные понятия. Термины и определения

ГОСТ 16504–81 Система государственных испытаний продукции. Испытания и контроль качества продукции. Основные термины и определения

ГОСТ 18322–78 Система технического обслуживания и ремонта техники. Термины и определения

ГОСТ 25364–97 Агрегаты паротурбинные стационарные. Нормы вибрации опор валопроводов и общие требования к проведению измерений,

СТО 70238424.27.100.012-2008 Тепловые и гидравлические станции. Методики оценки качества ремонта энергетического оборудования

СТО 70238424.27.010.001-2008 Электроэнергетика. Термины и определения

СТО 70238424.29.160.20.001–2009 Турбогенераторы. Общие технические условия на капитальный ремонт. Нормы и требования

СТО 70238424.27.100.030–2009 Тепловые электрические станции. Ремонт и техническое обслуживание оборудования, зданий и сооружений. Организация производственных процессов. Нормы и требования

СТО 70238424.27.100.006-2008 Ремонт и техническое обслуживание оборудования, зданий и сооружений электрических станций и сетей. Условия выполнения работ подрядными организациями. Нормы и требования

**Примечание** – При пользовании настоящим стандартом целесообразно проверить действие ссылочных стандартов и классификаторов в информационной системе общего пользования – на официальном сайте национального органа Российской Федерации по стандартизации в сети Интернет или по ежегодно издаваемому информационному указателю «Национальные стандарты», который опубликован по состоянию на 1 января текущего года, и по соответствующим ежемесячно издаваемым информационным указателям, опубликованным в текущем году. Если ссылочный документ заменен (изменен), то при пользовании настоящим стандартом следует руководствоваться замененным (измененным) документом. Если ссылочный документ отменен без замены, то положение, в котором дана ссылка на него, применяется в части, не затрагивающей эту ссылку.

## **3 Термины, определения, обозначения и сокращения**

### **3.1 Термины и определения**

В настоящем стандарте применены основные понятия по Федеральному закону РФ от 27.12.2002 № 184–ФЗ "О техническом регулировании" и термины по ГОСТ 15467, ГОСТ 16504, ГОСТ 18322, ГОСТ 27.002, СТО 70238424.27.010.001-2008, а также следующие термины с соответствующими определениями:

**3.1.1 требование:** Норма, правила, совокупность условий, установленных в документе (нормативной и технической документации, чертеже, стандарте), которым должны соответствовать изделие или процесс.

**3.1.2 характеристика:** Отличительное свойство. В данном контексте характеристики физические (механические, электрические, химические) и функциональные (производительность, мощность ...).

**3.1.3 характеристика качества:** Присущая характеристика продукции, процесса или системы, вытекающая из требований.

**3.1.4 качество отремонтированного оборудования:** Степень соответствия совокупности присущих оборудованию характеристик качества, полученных в результате выполнения его ремонта, требованиям, установленным в нормативной и технической документации.

**3.1.5 качество ремонта оборудования:** Степень выполнения требований, установленных в нормативной и технической документации, при реализации комплекса операций по восстановлению исправности или работоспособности оборудования или его составных частей.

**3.1.6 оценка качества ремонта оборудования:** Установление степени соответствия результатов, полученных при освидетельствовании, дефектации, контроле и испытаниях после устранения дефектов, характеристикам качества оборудования, установленным в нормативной и технической документации.

**3.1.7 технические условия на капитальный ремонт:** Нормативный документ, содержащий требования к дефектации изделия и его составных частей, способы ремонта для устранения дефектов, технические требования, значения показателей и нормы качества, которым должно удовлетворять изделие после капитального ремонта, требования к контролю и испытаниям оборудования в процессе ремонта и после ремонта.

### 3.2 Обозначения и сокращения

В настоящем стандарте применены следующие обозначения и сокращения

ВК – визуальный контроль;

ИК – измерительный контроль;

Карта – карта дефектации и ремонта;

КИ – контрольные испытания;

НК – неразрушающий контроль;

НТД – нормативная и техническая документация;

УЗД – ультразвуковая дефектоскопия;

ЦД – цветная дефектоскопия;

$R_a$  – среднее арифметическое отклонение профиля;

$R_z$  – высота неровностей профиля по десяти точкам.

## 4 Общие положения

4.1 Подготовка турбогенераторов к ремонту, вывод в ремонт, производство ремонтных работ и приемка из ремонта должны производиться в соответствии с нормами и требованиями СТО 70238424.27.100.030.

Требования к ремонтному персоналу, гарантиям производителя работ по ремонту установлены в СТО 70238424.27.100.006-2008.

4.2 Выполнение требований настоящего стандарта определяет оценку качества отремонтированных турбогенераторов. Порядок проведения оценки качества ремонта турбогенераторов устанавливается в соответствии с СТО 70238424.27.100.012-2008.

4.3 Настоящий стандарт применяется совместно со стандартом СТО 70238424.29.160.20.001.

4.4 Требования настоящего стандарта, кроме капитального, могут быть использованы при среднем и текущем ремонтах турбогенераторов. При этом учитываются следующие особенности их применения:

- требования к составным частям и турбогенератору в целом в процессе среднего или текущего ремонта применяются в соответствии с выполняемой номенклатурой и объемом ремонтных работ;

- требования к объемам и методам испытаний и сравнению показателей качества отремонтированного турбогенератора с их нормативными и доремонтными значениями при среднем ремонте применяются в полном объеме;

- требования к объемам и методам испытаний и сравнению показателей качества отремонтированного турбогенератора с их нормативными и доремонтными значениями при текущем ремонте применяются в объеме, определяемом техническим руководителем электростанции и достаточным для установления работоспособности турбогенератора.

4.5 При расхождении требований настоящего стандарта с требованиями других НТД, выпущенных до утверждения настоящего стандарта, необходимо руководствоваться требованиями настоящего стандарта.

При внесении предприятием–изготовителем изменений в конструкторскую документацию на турбогенераторы и при выпуске нормативных документов органов государственного надзора, которые повлекут за собой изменение требований к отремонтированным составным частям и турбогенератору в целом, следует руководствоваться вновь установленными требованиями вышеуказанных документов до внесения соответствующих изменений в настоящий стандарт.

4.6 Требования настоящего стандарта распространяются на капитальный ремонт турбогенераторов в течение полного срока службы, установленного в НТД на поставку турбогенераторов или в других нормативных документах. При продлении в установленном порядке продолжительности эксплуатации турбогенераторов сверх полного срока службы, требования настоящего стандарта применяются в разрешенный период эксплуатации с учетом требований и выводов, содержащихся в документах на продление продолжительности эксплуатации.

## 5 Общие технические сведения

5.1 Стандарт разработан на основе конструкторской, нормативной и технической документации завода–изготовителя.

5.2 Группа турбогенераторов серии ТЗФ включает турбогенераторы ТЗФГ–63–2 (ТЗФГ–80–2), ТЗФП–110–2 и ТЗФП–160–2.

Общий вид турбогенератора ТЗФ приведен на рисунке 5.1.

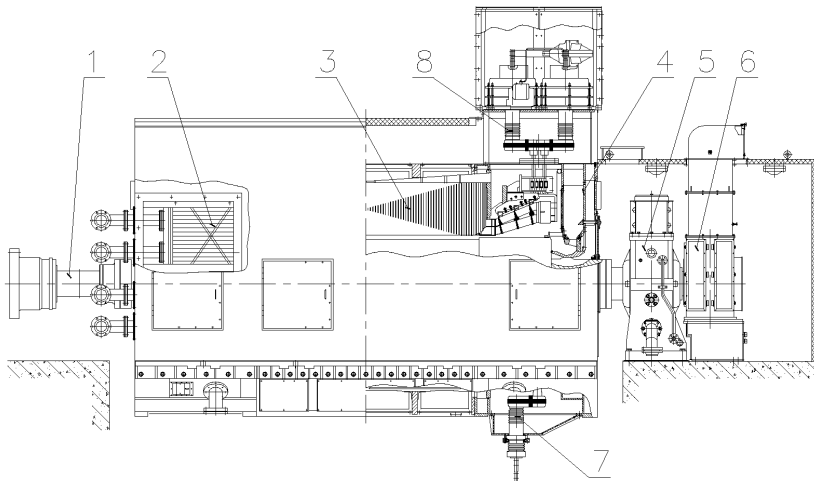
Основные характеристики и параметры турбогенераторов серии ТЗФ приведены в таблице 5.1

Таблица 5.1

Основные характеристики и параметры турбогенераторов серии ТЗФ

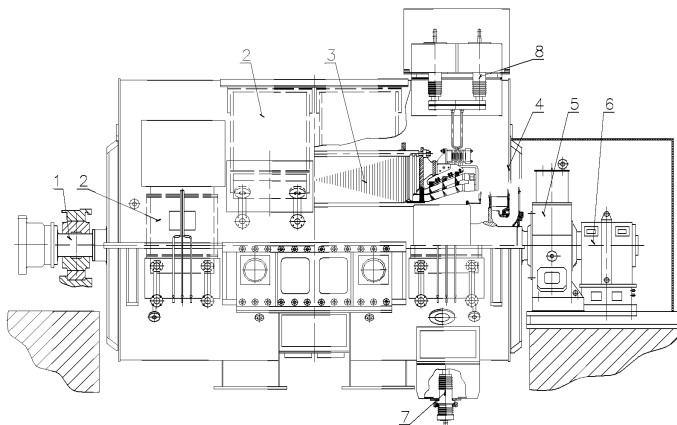
| Основные параметры     | ТЗФГ–63–2   | ТЗФП–110–2 | ТЗФП–160–2 |
|------------------------|-------------|------------|------------|
| Полная мощность, кВ·А  | 78750       | 137500     | 188235     |
| Активная мощность, кВт | 63000       | 110000     | 160000     |
| Коэффициент мощности   | 0,8         | 0,8        | 0,85       |
| Напряжение, В          | 6300/ 10500 | 10500      | 15750      |
| Ток статора, А         | 7225/4335   | 7560       | 6908       |
| Частота, Гц            | 50          | 50         | 50         |

| Основные параметры                                                                                       | ТЗФГ–63–2               | ТЗФП–110–2 | ТЗФП–160–2 |
|----------------------------------------------------------------------------------------------------------|-------------------------|------------|------------|
| Частота вращения, об/мин                                                                                 | 3000                    | 3000       | 3000       |
| Коэффициент полезного действия, %                                                                        | 98,00                   | 98,48      | 98,50      |
| Маховой момент ротора, т·м <sup>2</sup>                                                                  | 3,03                    | 4,82       | 6,13       |
| Максимальный вращающий момент при коротком замыкании в обмотке статора                                   | 2,8                     | 5          | 7          |
| Критическая частота вращения, об/мин                                                                     | 1600/2550               | 1720/2660  | 1150/2750  |
| Соединение фаз обмотки статора                                                                           | треуголь-<br>ник/звезда | звезда     | звезда     |
| Число выводов обмотки статора                                                                            | 9                       | 9          | 9          |
| Число воздухоохлаждаелей                                                                                 | 4                       | 4          | 4          |
| Наибольшее эксплуатационное избыточное давление холодной воды в воздухоохлаждителях, кгс/см <sup>2</sup> | 3,0                     | 3,0        | 5,98       |
| Температура охлаждающей воды на входе в воздухоохлаждители, °С                                           | 12–33                   | 12–33      | 12–33      |
| Номинальный расход воды через воздухоохлаждители, м <sup>3</sup> /час                                    | 290                     | 500        | 600        |
| Масса турбогенератора, т                                                                                 | 160                     | 190        | 286        |
| Класс изоляции обмоток статора и ротора                                                                  | F                       | F          | F          |

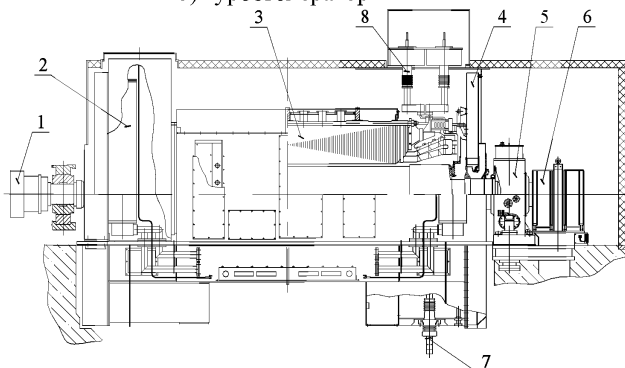


а) турбогенератор ТЗФГ–63–2 (ТЗФГ–80–2)





б) турбогенератор ТЗФП–110–2



в) турбогенератор ТЗФП–160–2

1 – ротор; 2 – воздухоохладитель; 3 – статор; 4 – кожух воздухораспределительный; 5 – подшипник; 6 – щеточный аппарат; 7 – концевой вывод; 8 – нулевой вывод.

### Рисунок 5.1– Общий вид турбогенераторов серии ТЗФ

5.3 Турбогенераторы серии ТЗФ предназначены для выработки электроэнергии при непосредственном соединении с паровыми турбинами на тепловых электростанциях. Турбогенераторы выполнены с непосредственным воздушным охлаждением обмотки ротора и сердечника статора и косвенным воздушным охлаждением обмотки статора.

Охлаждающий воздух циркулирует в генераторе под действием вентиляторов, установленных на валу ротора и охлаждается вертикальными воздухоохладителями, встроенными в корпус турбогенератора.

Корпус статора образован поперечными стенками, внутри которых расположен сердечник статора, перепускными трубами и наружной обшивкой. Наружная

обшивка имеет с внутренней стороны шумоизолирующее покрытие и выполняет роль шумозащитного кожуха.

Сердечник статора, состоящий из сегментов электротехнической стали толщиной 0,5мм с низкими удельными потерями, собран на продольных рёбрах статора и вдоль оси разделён вентиляционными каналами на пакеты. Пазы статора прямоугольные, открытые. Торцевая зона сердечника статора защищена от потоков рассеяния медными экранами, что позволяет расширить диапазон нагрузки при работе генератора с потреблением реактивной мощности.

Обмотка статора трёхфазная, стержневая, двухслойная с транспозицией проводников в пазовой части. Изоляция обмотки статора термореактивная класса F, допустимые температуры по классу В.

Крепление лобовых частей обмотки статора осуществляется с помощью кронштейнов и бандажных колец из стеклопластика, а также из формирующихся материалов типа «препрег» с последующей запечкой.

Ротора изготовлены из цельных поковок специальной стали, обеспечивающей механическую прочность при всех режимах работы турбогенератора.

Обмотки роторов выполнены из полосовой меди с присадкой серебра и имеют непосредственное охлаждение воздухом, проходящим по вертикальным каналам выфрезерованными в катушках обмотки ротора, поступающим из подпазовых каналов.

Изоляция обмотки ротора класса F, допустимые температуры по классу В. В пазах обмотка ротора закреплена дюроалюминиевыми клиньями, в лобовых частях – бандажными кольцами, изготовленными из немагнитной коррозионностойкой стали.

Для предотвращения повреждения торцов бочки от воздействия токов обратной последовательности под бандажными кольцами установлены демпферные системы, состоящие из короткозамыкающих колец, выполненных из двух слоёв медных сегментов, которые своими зубцами входят в обмоточные и специальные пазы, выфрезерованные в больших зубцах ротора.

Опорный подшипник со стороны контактных колец выносной, стоякового типа. Смазка подшипника осуществляется от масляной системы турбины.

В корпусе генератора предусмотрен наддув воздуха, препятствующий проникновению пыли внутрь турбогенератора.

Контроль теплового состояния обмотки и сердечника статора, а также охлаждающих сред производится термопреобразователями сопротивления.

5.4 Наибольшие допустимые температуры отдельных узлов и охлаждающего воздуха турбогенераторов серии ТЗФ при номинальных давлении и температуре охлаждающих сред приведены в табл. 5.2.

Таблица 5.2

| Наименование                             | по сопротивлению обмотки | по термосопротивлениям |
|------------------------------------------|--------------------------|------------------------|
| Обмотка статора                          | –                        | 125                    |
| Обмотка ротора                           | 120                      | –                      |
| Сердечник статора                        | –                        | 120                    |
| Горячий воздух в турбогенераторе         | –                        | 85                     |
| Холодный воздух после воздухоохлаждителя | –                        | 20–40                  |

5.5 Конструктивные характеристики, рабочие параметры и назначение турбогенераторов должны соответствовать ГОСТ 533.

## 6 Общие технические требования

Требования к метрологическому обеспечению ремонта, маркировке составных частей, крепежным и уплотнительным деталям, контактными соединениям, материалам и запасным частям, применяемым при ремонте турбогенераторов, определяются в соответствии с требованиями раздела 6 СТО 70238424.29.160.20.001.

## 7 Требования к составным частям

Требования к составным частям турбогенераторов, установленные в настоящем стандарте, должны применяться совместно с соответствующими требованиями к составным частям турбогенераторов, установленными в СТО 70238424.29.160.20.001 и СО 34.45–51.300 [1].

В разделе требований к составным частям турбогенераторов могут отсутствовать отдельные требования к составным частям турбогенераторов, изготовленным заводами–изготовителями в индивидуальном, опытном исполнении.

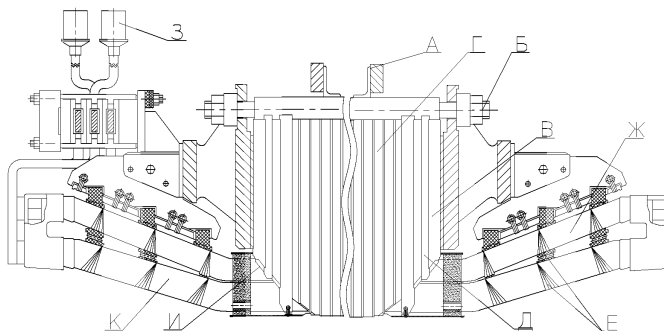
### 7.1 Составные части статора

Дефектацию и ремонт составных частей статора поз. 1, щита наружного поз. 2 и обтекателя поз. 3 (см. рисунок 5.1) необходимо проводить в соответствии с картами 1–3.

Карта дефектации и ремонта 1

Статор поз. 3 рис.5.1

Количество на генератор, шт. – 1



| Обозначение | Возможный дефект                                                                               | Метод установления дефекта | Контрольный инструмент                                                                         | Заключение и рекомендуемый способ ремонта                                                                  | Технические требования после ремонта                                                                                                                                                                                                                                                                              |
|-------------|------------------------------------------------------------------------------------------------|----------------------------|------------------------------------------------------------------------------------------------|------------------------------------------------------------------------------------------------------------|-------------------------------------------------------------------------------------------------------------------------------------------------------------------------------------------------------------------------------------------------------------------------------------------------------------------|
| А           | Трещины в сварке и элементах подвески.                                                         | ВК                         | Лупа ЛП410 <sup>х</sup>                                                                        | Сварка                                                                                                     | Трещины в сварке не допустимы.                                                                                                                                                                                                                                                                                    |
| Б           | Нарушение целостности (трещины, изломы) стяжных ребер, самоотвинчивание гаек нажимного кольца. | ВК                         | Лупа ЛП410 <sup>х</sup>                                                                        | Сварка                                                                                                     | Оценка качества ремонтной сварки должна соответствовать конструкторской документацией<br>Наличие трещин в призмах, самоотвинчивание гаек не допускается                                                                                                                                                           |
| В           | Тангенциальное и аксиальное смещение нажимных пальцев.                                         | ВК                         |                                                                                                | Закрепление в первоначальном положении                                                                     | Смещение нажимных пальцев не допускается                                                                                                                                                                                                                                                                          |
| Г           | Разрушение, оплавления сегментов активной стали.                                               | ВК,<br>ИК,<br>КИ           | Термометры<br>шкала 0–100°С<br>Амперметр<br>Ваттметр<br>Частотомер<br>Лупа ЛП 410 <sup>х</sup> | 1. Удаление поврежденного участка<br>2. Зачистка и травление кислотой<br>3. Установка клиньев–заполнителей | 1. Поврежденный участок должен быть полностью удален.<br>2. После зачистки и травления лаковая пленка между сегментами должна просматриваться сплошными линиями.<br>3. Активную сталь статора испытать в соответствии с СО 34.45–51.300 [1].<br>4. Обмотку статора испытать в соответствии с СО 34.45–51.300 [1]. |
| Г           | Следы местных перегревов, контактной коррозии активной стали.                                  | ВК,<br>ИК,<br>КИ           | Термометры<br>шкала 0–100°С<br>Амперметр<br>Вольтметр<br>Ваттметр<br>Частотомер                | 1. Зачистка<br>2. Травление кислотой<br>3. Восстановление активной стали                                   | 1. После зачистки и травления лаковая пленка между сегментами сердечника должна просматриваться сплошными линиями.<br>2. Активную сталь статора испытать в соответствии с СО 34.45–51.300 [1].                                                                                                                    |
| Г           | Нарушения защитного покрытия активной стали                                                    | ВК                         | —                                                                                              | 1. Очистка<br>2. Покрытие двумя слоями лака                                                                | Поверхность защитного покрытия активной стали должна                                                                                                                                                                                                                                                              |

| Обозначение | Возможный дефект                                                        | Метод установления дефекта | Контрольный инструмент                                                                                                                                                                             | Заключение и рекомендуемый способ ремонта                                                                                                                                                                                               | Технические требования после ремонта                                                                                                                                                                                                                                                                                           |
|-------------|-------------------------------------------------------------------------|----------------------------|----------------------------------------------------------------------------------------------------------------------------------------------------------------------------------------------------|-----------------------------------------------------------------------------------------------------------------------------------------------------------------------------------------------------------------------------------------|--------------------------------------------------------------------------------------------------------------------------------------------------------------------------------------------------------------------------------------------------------------------------------------------------------------------------------|
|             | ли расточки статора.                                                    |                            |                                                                                                                                                                                                    | ЛАЛЭ7М                                                                                                                                                                                                                                  | быть без отслаивания, ровной и без подтеков лака                                                                                                                                                                                                                                                                               |
| Д           | Ослабление плотности прессовки активной стали.                          | ВК,<br>ИК,<br>КИ           | Щупы.<br>Набор № 2<br>Термометры шкала 0–100°С<br>Амперметр<br>Вольтметр<br>Ваттметр<br>Динамометрический ключ<br>Отыскание дефектов крайних пакетов стали статора ультразвуковой методикой ВНИИЭ. | 1. Установка клиньев–заполнителей<br>2. Подтяжка гаек нажимного кольца<br>3. Восстановление плотности прессовки                                                                                                                         | 1. Щуп от усилия руки не должен входить между сегментами активной стали на глубину более 1 мм на участке не ближе 100мм от нажимного кольца.<br>2. Гайки нажимного кольца должны быть затянуты и закреплены от самоотвинчивания.<br>3. Активную сталь статора и обмотку статора испытать в соответствии с СО 34.45–51.300 [1]. |
| Е           | Ослабление крепления деталей расклиновки лобовой части обмотки статора. | ВК,<br>КИ                  | —                                                                                                                                                                                                  | 1. Подтягивание крепежных деталей<br>2. Установка дистанционных распорок с прокладками на клею<br>3. Бандажировка стержней лобовой части обмотки статора<br>4. Заполнение зазоров между деталями крепления и обмоткой статора препрегом | 1. Деформация, повреждение покровной ленты на стержнях и шинах после подтягивания не допускается.<br>2. Обмотку статора испытать в соответствии с СО 34.45–51.300 [1].                                                                                                                                                         |
| Е           | Ослабление, обрыв шнуровых бандажей.                                    | ВК,<br>ИК,<br>КИ           | –                                                                                                                                                                                                  | Замена бандажей                                                                                                                                                                                                                         | Обмотку статора испытать в соответствии с СО 34.45–51.300 [1].                                                                                                                                                                                                                                                                 |
| Ж           | Истирание изоляции лобовых частей обмотки статора.                      | ВК,<br>ИК,<br>КИ           | –                                                                                                                                                                                                  | 1. Восстановление изоляции<br>2. Закрепление лобовых частей обмотки статора                                                                                                                                                             | Обмотку статора испытать в соответствии с СО 34.45–51.300 [1].                                                                                                                                                                                                                                                                 |

| Обозначение | Возможный дефект                                                                                                                                           | Метод установления дефекта | Контрольный инструмент                  | Заключение и рекомендуемый способ ремонта                                                                                                                                                                                                                       | Технические требования после ремонта                                                                           |
|-------------|------------------------------------------------------------------------------------------------------------------------------------------------------------|----------------------------|-----------------------------------------|-----------------------------------------------------------------------------------------------------------------------------------------------------------------------------------------------------------------------------------------------------------------|----------------------------------------------------------------------------------------------------------------|
| З           | Нарушение электрической прочности концевых выводов обмотки статора.                                                                                        | ИК,                        | Мегомметр на 2500В                      | Замена концевого вывода или его составной части                                                                                                                                                                                                                 | Концевые выводы испытать в соответствии с СО 34.45–51.300 [1].                                                 |
| –           | Нарушение электрической прочности стержня обмотки статора.                                                                                                 | ИК,                        | Мегомметр на 2500В                      | Замена стержня обмотки статора.                                                                                                                                                                                                                                 | Стержень статора испытать в соответствии с СО 34.45–51.300 [1]                                                 |
| –           | Снижение сопротивления изоляции, сосредоточенное свечение желтого и красного цвета, тление. Видимая корона при нормальном напряжении в корпусной изоляции. | КИ, ВК                     | Мегомметр 2500 В                        | Сушка и ремонт корпусной изоляции и полупроводящего покрытия                                                                                                                                                                                                    | Не допускается снижение сопротивления.<br>Контрольные испытания в соответствии с СО 34.45–51.300 [1].          |
|             | Нарушение герметичности узла концевых выводов обмотки статора.                                                                                             | ВК, ИК                     | Воздухоанализатор.<br>Манометр.<br>Часы | 1. Подтягивание крепежных деталей<br>2. Замена прокладок между фланцами концевых выводов и выводной плитой.<br>3. Замена прокладок между корпусом статора и выводной плитой.<br>4 Замена имеющих трещины фарфоровых изоляторов или наружной рубашки (цилиндра). | Испытание герметичности узла концевых выводов обмотки статора проводится в соответствии с СО 34.45–51.300 [1]. |

| Обозначение | Возможный дефект                                                                     | Метод установления дефекта | Контрольный инструмент                                                                    | Заключение и рекомендуемый способ ремонта                                                                                                   | Технические требования после ремонта                                                                                                                                                                  |
|-------------|--------------------------------------------------------------------------------------|----------------------------|-------------------------------------------------------------------------------------------|---------------------------------------------------------------------------------------------------------------------------------------------|-------------------------------------------------------------------------------------------------------------------------------------------------------------------------------------------------------|
| –           | Нарушение защитного покрытия обмотки статора, соединительных и выводных шин.         | ВК, ИК, КИ                 | Термометр шкала 0–100°С<br>Амперметр<br>Вольтметр<br>Ваттметр<br>Частотомер               | 1. Очистка<br>2. Покрытие двумя слоями эмали ГФ–92ХС                                                                                        | 1. Поверхность защитного покрытия обмотки статора, соединительных и выводных шин должна быть ровной, без отслаиваний и подтеков.<br>2. Обмотку статора испытать в соответствии с СО 34.45–51.300 [1]. |
| –           | Обрыв термопреобразователей с соединительными проводами.                             | КИ                         | Мегомметр на 1000В                                                                        | 1. Пайка припоем ПОС–40<br>2. Замена проводки теплоконтроля                                                                                 | Сопротивление изоляции должно быть не менее 1,0 МОм                                                                                                                                                   |
| –           | Пониженное сопротивление изоляции термопреобразователей с соединительными проводами. | КИ                         | Мегомметр на 500 В                                                                        | Замена термопреобразователя и (или) провода термопреобразователя                                                                            | Сопротивление изоляции должно быть не менее 1,0 МОм                                                                                                                                                   |
| И           | Ослабление плотности крепления обмотки статора по высоте паза.                       | ВК                         | ТО, по изменению звука при простукивании молотком массой 0,2–0,4кг, по смещению «от руки» | Перекалиновка с установкой под клин дополнительных прокладок                                                                                | 1. Допускается не более 10% ослабленных клиньев в средней части статора<br>2. Допускается разновысотность клиньев в одном пазу, но не более 1,5мм                                                     |
| И           | Ослабление плотности крепления обмотки статора по ширине паза.                       | ВК, ИК                     | Набор уплотнительных ножей                                                                | Перекалиновка паза с установкой между стенкой паза и стороной стержня, набегающей по направлению вращения ротора, дополнительной прокладки. | Зазор между стенкой паза и стержнем должен быть не более 0,3мм                                                                                                                                        |
| –           | Повреждения в зоне расточки статора: попадание масла, посторонних предметов меха-    | ТО, ВК, ИК,                | Испытание методом кольцевого намагничивания и вихревыми то-                               | Восстановление работоспособности активной стали в зависимости от характера повреждений                                                      | Не допускается                                                                                                                                                                                        |

| Обозначение | Возможный дефект                                                                                                                                                                                                                      | Метод установления дефекта | Контрольный инструмент                                                                                                                            | Заключение и рекомендуемый способ ремонта                                       | Технические требования после ремонта               |
|-------------|---------------------------------------------------------------------------------------------------------------------------------------------------------------------------------------------------------------------------------------|----------------------------|---------------------------------------------------------------------------------------------------------------------------------------------------|---------------------------------------------------------------------------------|----------------------------------------------------|
|             | <p>механические повреждения, перегрев поверхности.</p> <p>Ослабление крепления вентиляционных распорок.</p> <p>Занос продуктов коррозии. Ослабление прессовки.</p> <p>Выкрашивание сегментов, в т.ч. трещины отдельных сегментов.</p> |                            | ками                                                                                                                                              |                                                                                 |                                                    |
| –           | Фреттинг–коррозия внешняя поверхность активной стали статора.                                                                                                                                                                         | ТО                         | –                                                                                                                                                 | Устранить причины возникновения коррозии (вибрация, ослабления крепления и др.) | Не допускается фреттинг–коррозия.                  |
| –           | Увеличение сопротивления постоянному току фазы обмотки статора.                                                                                                                                                                       | ИК                         | Метод амперметра–вольтметра                                                                                                                       | Устранить участки с плохим контактом, нарушенной пайкой                         | Не допускается увеличение сопротивления.           |
| К           | <p>Истирание полупроводящего покрытия. Истирание корпусной изоляции.</p> <p>Посторонние предметы.</p> <p>Механические повреждения.</p> <p>Пазовые разряды.</p>                                                                        | ИК                         | <p>Технический осмотр по наличию пыли серого цвета, технический осмотр по наличию пыли желтого цвета, лупа, контроль по специальной программе</p> | –                                                                               | Не допускаются истирание полупроводящего покрытия. |

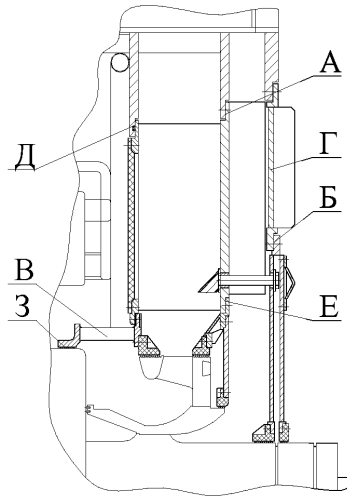


Карта дефектации и ремонта 2

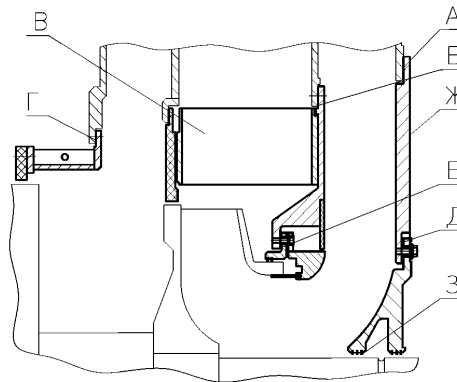
Кожух воздухораспределительный, поз.4 рис. 5.1

Количество на изделие, шт. – 1 сборка

ТЗФГ-63-2



ТЗФП-110-2 и ТЗФП-160-2



| Обозначение | Возможный дефект                    | Метод установления дефекта                          | Контрольный инструмент                                      | Заключение и рекомендуемый способ ремонта | Технические требования после ремонта                                                              |
|-------------|-------------------------------------|-----------------------------------------------------|-------------------------------------------------------------|-------------------------------------------|---------------------------------------------------------------------------------------------------|
| А           | Риски, забоины                      | ВК                                                  | –                                                           | 1. Опиловка<br>2. Зачистка<br>3. Шабрение | Шероховатость поверхностей:<br>А, З – $Rz \leq 40\text{мкм}$ ;                                    |
| Б           | Отклонение от плоскостности (излом) | ИК<br>Измерение (закрепить на поверхности Б корпус) | Щуп набор №2<br>Образцы шероховатости поверхности (рабочие) | Дообработка                               | Шероховатость поверхности Г – $Rz \leq 40\text{мкм}$ .<br>Неплоскостность (излом) не более 0,2мм. |

| Обозначение | Возможный дефект                                            | Метод установления дефекта                       | Контрольный инструмент                                                                      | Заключение и рекомендуемый способ ремонта                           | Технические требования после ремонта                                                                                                                                             |
|-------------|-------------------------------------------------------------|--------------------------------------------------|---------------------------------------------------------------------------------------------|---------------------------------------------------------------------|----------------------------------------------------------------------------------------------------------------------------------------------------------------------------------|
|             |                                                             | уплотнения и замерить щупом зазор между торцами) |                                                                                             |                                                                     |                                                                                                                                                                                  |
| В, Г        | Трещины                                                     | ВК                                               | –                                                                                           | Замена лопаток                                                      | Трещины не допускаются                                                                                                                                                           |
| Д, Е        | Забойины, задиры, включая канавки под уплотняющий шнур.     | ВК                                               | Линейка поверочная.<br>ШД–1–630.<br>Образцы шероховатости.<br>Плита поверочная Ш–1–630х400. | 1. Очистка.<br>2. Запилровка.<br>3. Шабровка.                       | Шероховатость поверхности не более Ra=50мкм.                                                                                                                                     |
| Ж           | Нарушение лакокрасочного покрытия                           | ВК                                               | –                                                                                           | 1. Очистка.<br>2. Покраска двумя слоями эмали МС–226.               | Поверхность покрытия должна быть ровной, допускаются отдельные неровности, связанные с состоянием окрашиваемой поверхности до окраски. Высыхающая плёнка не должна иметь отлива. |
| З           | Износ                                                       | ВК<br>ИК                                         | Образцы шероховатости поверхности (рабочие)<br>Нутромер НМ75–600                            | 1. Оттяжка ножей, проточка<br>2. Замена ножей                       | 1. Шероховатость– Rz<40мкм.                                                                                                                                                      |
| И           | Сопrotивление изоляции между соседними деталями менее 1МОм. | КИ                                               | Мегомметр 1000В.                                                                            | 1. Очистка изоляционных деталей.<br>2. Замена изоляционных деталей. | Сопrotивление изоляции между щитом наружным и соседними деталями, измеренное мегаомметром 1000В, должно быть не менее 1,0МОм.                                                    |

## 7.2 Требования к отремонтированному статору

7.2.1 На поверхности статора (обмотке, сердечнике и корпусе) не должно быть загрязнений.

7.2.2 Защитное покрытие поверхности расточки активной стали электроизоляционной эмалью должно быть равномерным, без отслоений.

7.2.3 Статорная обмотка, соединительные и выводные шины должны быть покрыты электроизоляционной маслостойкой эмалью.

7.2.4 Увлажнение обмотки статора не допускается. Необходимость сушки устанавливается по СО 34.45–51.300 [1].

7.2.5 Соединительные шпильки изоляционных накладок крепления лобовых частей статорной обмотки не должны касаться изоляции обмотки.

7.2.6 Не допускается более 10% ослабленных средних клиньев, но не более трех подряд в одном пазу.

Концевые клинья и два к ним прилегающие с каждой стороны паза должны быть установлены плотно и иметь дополнительное крепление согласно требованиям конструкторской документации.

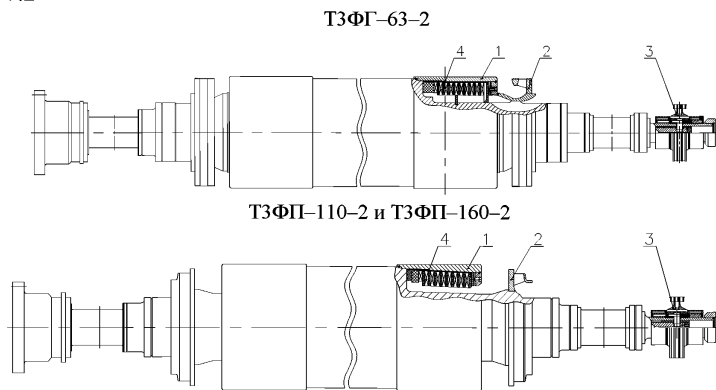
Пазы должны быть перуплотнены (переклинены), если количество ослабленных клиньев в них превышает допустимое.

7.2.7 Допустимый зазор в стыках клиньев — не более 3,0мм, не чаще, чем через 10 клиньев. Допускается разновысотность клиньев в одном пазу не более 1,5мм

### 7.3 Составные части ротора

Дефектацию и ремонт составных частей бандажного узла поз. 1, контактных колец поз. 2, вентилятора поз. 3 и обмотки ротора поз. 4 (см. рисунок 7.1) необходимо проводить в соответствии с картами 4 – 11.

Нормы натягов бандажного узла и контактных колец приведены в таблицах 7.1 и 7.2



1 – бандажный узел; 2 – контактные кольца с токоподводом; 3 – вентилятор.

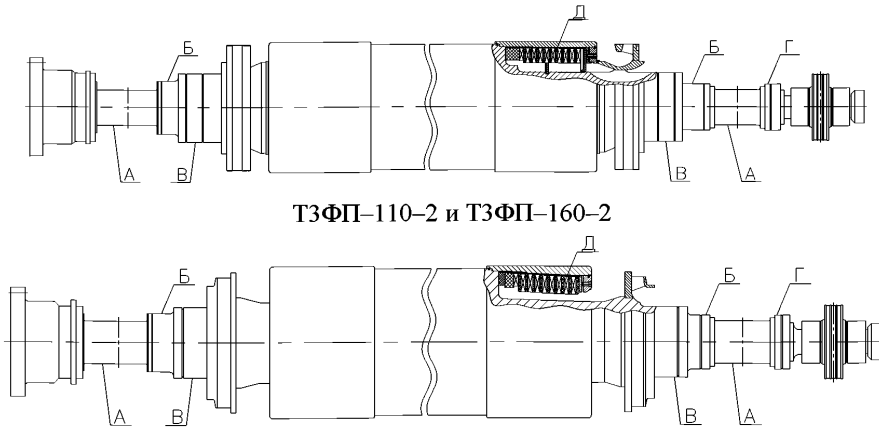
Рисунок 7.1 – Ротор турбогенератора серии ТЗФ.

Карта дефектации и ремонта 3

Ротор поз.1 рис. 5.1

Количество на изделие, шт. – 1

ТЗФГ-63-2



ТЗФП-110-2 и ТЗФП-160-2

| Обозначение | Возможный дефект                                                                     | Метод установления дефекта | Контрольный инструмент                                                                                                                                                                        | Заключение и рекомендуемый способ ремонта | Технические требования после ремонта                                                                                               |
|-------------|--------------------------------------------------------------------------------------|----------------------------|-----------------------------------------------------------------------------------------------------------------------------------------------------------------------------------------------|-------------------------------------------|------------------------------------------------------------------------------------------------------------------------------------|
| А           | Износ, риски, забоины                                                                | ВК<br>ИК                   | Лупа ЛП-4-10 <sup>х</sup><br>Индикатор ИЧ 0,5 кл. 01<br>Микрометр<br>Образцы шероховатости поверхности (рабочие)                                                                              | 1. Проточка<br>2. Шлифовка                | 1. Шероховатость поверхности – Ra ≤ 0,63 мкм.<br>2. Допуск цилиндричности – 0,03 мм.<br>3. Допуск радиального биения – 0,015 мм.   |
| Б           | Износ, риски, забоины                                                                | ВК,<br>ИК                  | Лупа ЛП-4-10 <sup>х</sup><br>Многооборотный индикатор (2 шт.) с ценой деления 0,002 мм.<br>Поверочная линейка и пластинчатый шуп № 1, класс 2.<br>Образцы шероховатости поверхности (рабочие) | 1. Проточка<br>2. Шлифовка                | 1. Шероховатость поверхности – Ra ≤ 0,63 мкм.<br>2. Допуск торцевого биения – 0,02 мм.<br>3. Допуск конусности – 0,03 мм           |
| В           | Износ, риски, забоины.<br>Отклонение шероховатости поверхности.<br>Отклонение формы. | ВК,<br>ИК,                 | Лупа ЛП-4-10 <sup>х</sup><br>Индикатор ИЧ 0,5 кл. 01.<br>Микрометр МК 500-1.<br>Образцы шероховатости поверхности (рабочие).                                                                  | 1. Проточка.<br>2. Шлифовка.              | 1. Проточить на глубину не более 1,0 мм<br>2. Шероховатость поверхности – Ra ≤ 2,5 мкм.<br>3. Допуск радиального биения – 0,05 мм. |
| Г           | Перегрев поверхности зубцов бочки ро-                                                | ТО                         | Лупа.                                                                                                                                                                                         | Местная выборка                           | Не допускается перегрев поверх-                                                                                                    |

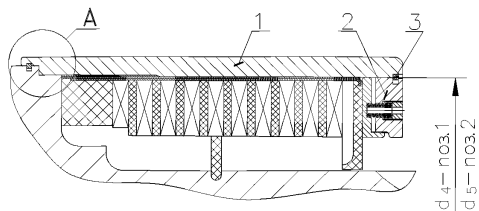
| Обозначение | Возможный дефект                                                                                                                                               | Метод установления дефекта | Контрольный инструмент                                                                                                             | Заключение и рекомендуемый способ ремонта                                           | Технические требования после ремонта                                                                                 |
|-------------|----------------------------------------------------------------------------------------------------------------------------------------------------------------|----------------------------|------------------------------------------------------------------------------------------------------------------------------------|-------------------------------------------------------------------------------------|----------------------------------------------------------------------------------------------------------------------|
|             | тора.<br>Электроэрозия поверхности контакта + зубцовой зоны с крайними клиньями после расклиновки.                                                             |                            |                                                                                                                                    | металла зубцов с трещинами.                                                         | ности зубцов.                                                                                                        |
| Д           | Перегрев поверхности.<br>Отклонение шероховатости.<br>Фреттинг–коррозия.<br>Трещины на посадочной поверхности под бандажное кольцо.<br>Трещины и сколы зубцов. | ТО, ИК                     | Лупа.                                                                                                                              | Местная выборка металла, проточка поверхности и сколы поврежденных участков зубцов. | Трещины на посадочной поверхности не допускаются.                                                                    |
| Е           | Перегрев поверхности и механические повреждения пазовых клиньев.<br>Неплотное прилегание к сопрягаемой поверхности паза концевых клиньев.                      | ТО, ВК                     | Лупа, простукивание молотком.                                                                                                      | Устранение местных повреждений, частичная перекалиновка.                            | Механические повреждения пазовых клиньев не допускаются. Допускаются отдельные повреждения глубиной не более 0,5 мм. |
| Ж           | Нарушение корпусной изоляции обмотки ротора.                                                                                                                   | ИК<br>КИ                   | Мегомметр на 1000В М4 100/4 кл. 1,0                                                                                                | Замена корпусной изоляции.<br>Сушка изоляции.<br>Очистка от загрязнений.            | Сопротивление изоляции не менее 2 кОм при температуре 75 °С.<br>Испытательное напряжение 1,0 кВ.                     |
|             | Нарушение витковой изоляции обмотки ротора.                                                                                                                    | ИК<br>КИ                   | Мегомметр на 500В М4 100/3 кл. 1,0<br>Миллиамперметр, амперметр, вольтметр Э316 кл. 1,0<br>высокочастотная аппаратура ВЧФ или ИВЗ. | Замена витковой изоляции.                                                           | Измерение сопротивления обмотки ротора переменному току, п. 3.7 СО 34.45–51.300–97 [1].                              |

#### 7.4 Составные части бандажного узла ротора

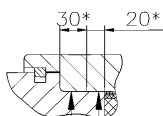
Дефектацию и ремонт составных частей бандажного узла поз. 1, кольца упорного поз. 2 и кольца пружинного поз. 3 (см. рисунок 7.2) необходимо проводить в соответствии с картами 4-6.

Нормы натягов в деталях бандажного узла турбогенераторов серии ТЗФ приведены в таблице 7.1.

Бандажный узел роторов серии ТЗФ  
ТЗФГ-63-2

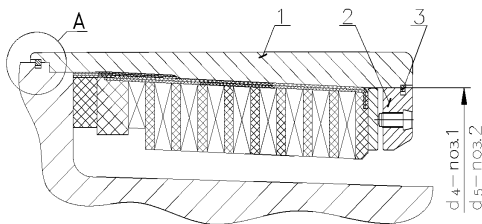


A (увеличено)

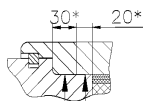


$d_1$  — поз.1       $d_2$  — поз.1  
 $d_3$  — бочка ротора       $d_3$  — бочка ротора

ТЗФП-110-2 и ТЗФП-160-2



A (увеличено)



$d_1$  — поз.1       $d_2$  — поз.1  
 $d_3$  — бочка ротора       $d_3$  — бочка ротора

1 — кольцо бандажное; 2 — кольцо упорное; 3 — кольцо пружинное.  
Рисунок 7.2 – Бандажный узел ротора турбогенераторов серии ТЗФ

Таблица 7.1

Натяги в деталях бандажного узла турбогенераторов серии ТЗФ

мм

| Тип генератора | Бандажное кольцо–бочка ротора |        |       | Бандажное кольцо – упорное кольцо |        |       |
|----------------|-------------------------------|--------|-------|-----------------------------------|--------|-------|
|                | $d_3$                         | $d_1$  | Натяг | $d_5$                             | $d_4$  | Натяг |
| ТЗФГ–63–2      | 1015                          | 1018   | 3,0   | 1008                              | 1010,9 | 2,9   |
| ТЗФП–110–2     | 1076                          | 1078,4 | 2,4   | 1012                              | 1014,7 | 2,7   |
| ТЗФП–160–2     | 1114,0                        | 1117,0 | 3,0   | 1056,0                            | 1058,9 | 2,9   |

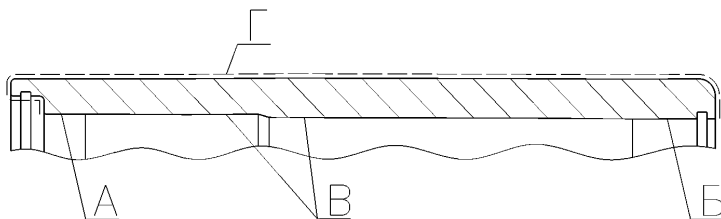
Карта дефектации и ремонта 4

Кольцо бандажное

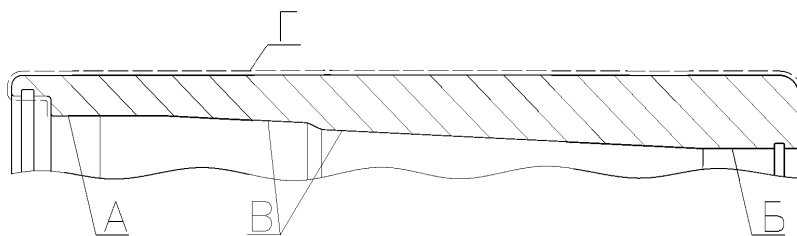
поз.1 рис. 7.2

Количество на изделие, шт. – 2

ТЗФГ–63–2



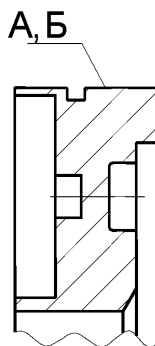
ТЗФП–110–2 и ТЗФП–160–2



| Обозначение      | Возможный дефект                                                  | Метод установления дефекта                          | Контрольный инструмент                                                           | Заключение и рекомендуемый способ ремонта      | Технические требования после ремонта                                                                                                                                                                                                                                                          |
|------------------|-------------------------------------------------------------------|-----------------------------------------------------|----------------------------------------------------------------------------------|------------------------------------------------|-----------------------------------------------------------------------------------------------------------------------------------------------------------------------------------------------------------------------------------------------------------------------------------------------|
| А<br>Б<br>В<br>Г | Фреттинг-коррозия, коррозионное растрескивание, трещины, подгары. | ВК,<br>ИК,<br><br>УЗД<br><br>Дефектоскопия цветная. | Нутромер НМ 150–1250<br>Индикатор ИЧ0,5 кл. 01<br><br>УД2–12, УД4–Т<br><br>Лупа. | Устранение дефектов по СО 153–34.45.513–07 [2] | 1. Ослабление натягов недопустимо<br>2. Допуск конусности поверхности А и Б не более 0,03 мм<br>3. Допуск овальности поверхности А и Б не более 0,2 мм.<br>4. Радиальное биение поверхности А и Г относительно общей оси не более 0,1 мм.<br>5. Шероховатость поверхности – $Ra \leq 2,0$ мкм |

| Обозначение | Возможный дефект                | Метод установления дефекта | Контрольный инструмент                                                        | Заключение и рекомендуемый способ ремонта        | Технические требования после ремонта                                                                                    |
|-------------|---------------------------------|----------------------------|-------------------------------------------------------------------------------|--------------------------------------------------|-------------------------------------------------------------------------------------------------------------------------|
|             | Вмятины                         | ВК, ИК                     | Штангенциркуль ШЦ-III-1000-0,1<br>Образцы шероховатости поверхности (рабочие) | 1. Проточка<br>2. Шлифовка<br>3. Выборка местная | 1. Местная выборка в соответствии с СО 153–34.45.513–07 [2].<br>2. Шероховатость поверхности не более $Rz \leq 20$ мкм. |
|             | Сколы, риски, царапины, забоины | ВК                         | Лупа ЛП-4-10 <sup>x</sup><br>Штангенциркуль ШЦ-III-250-0,1                    | 1. Местная выборка<br>2. Проточка                | 1. Глубина местной выборки и глубина проточки по СО 153–34.45.513–07 [2].                                               |

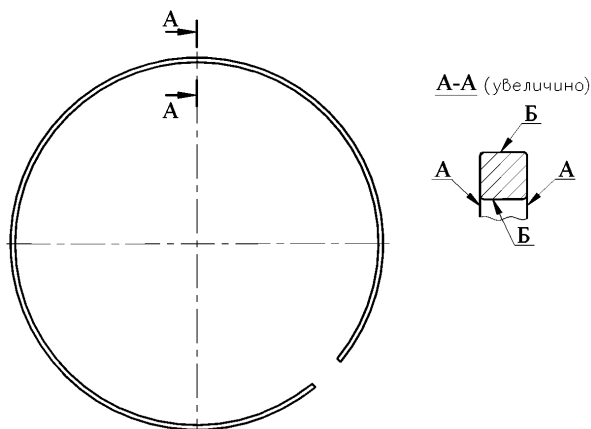
Карта дефектации и ремонта 5  
Кольцо упорное поз.2 рис. 7.2  
Количество на изделии, шт. – 2



| Обозначение | Возможный дефект                         | Метод установления дефекта           | Контрольный инструмент                              | Заключение и рекомендуемый способ ремонта          | Технические требования после ремонта                                                                                                                                   |
|-------------|------------------------------------------|--------------------------------------|-----------------------------------------------------|----------------------------------------------------|------------------------------------------------------------------------------------------------------------------------------------------------------------------------|
| А           | Контактная коррозия                      | ВК, ИК<br><br>Дефектоскопия цветная. | Микрометр МРИ1000–0,01<br>Лупа                      | 1. Проточка.<br>2. Шлифовка.<br>3. Местная выборка | 1. Допустимая шероховатость $Ra \leq 2,0$ мкм.<br>2. Допуск радиального биения относительно оси вращения – 0,1 мм.<br>3. Допуск профиля продольного сечения – 0,03 мм. |
| А, Б        | Трещины, подплавления, цвета побежалости | ВК<br><br>Дефектоскопия цветная      | Образцы шероховатости поверхности (рабочие)<br>Лупа | 1. Зачистка.<br>2. Выборка.<br>3. Замена.          | 1. Допустимая шероховатость $Rz \leq 40$ мкм.<br>2. Допуск торцового биения относительно оси вращения – 0,1 мм.                                                        |



Карта дефектации и ремонта 6  
 Кольцо пружинное поз.3 на рис. 7.2  
 Количество на изделие, шт. – 2



| Обозначение | Возможный дефект            | Метод установления дефекта | Контрольный инструмент                        | Заключение и рекомендуемый способ ремонта | Технические требования после ремонта              |
|-------------|-----------------------------|----------------------------|-----------------------------------------------|-------------------------------------------|---------------------------------------------------|
| А, Б        | Забойны, заусенцы           | ВК, ИК,                    | Образцы шероховатости поверхности (рабочие)   | Опиловка                                  | Допустимая шероховатость – $Rz \leq 20\text{мкм}$ |
| А           | Отклонение от плоскостности | ВК<br>ИК                   | Измерение. Плита 1–0–1000x1000, щупы набор №4 | Рихтовка                                  | Допуск плоскостности – 1 мм                       |

### 7.5 Требования к бандажному узлу ротора

7.5.1 При выполнении капитального ремонта ротора должны выполняться все требования, предъявляемые к бандажному узлу ротора, в соответствии с СО 153–34.45.513 (разделы 1–2) [2].

7.5.2 Обеспечить натяги, указанные в таблице 7.1

7.5.3 Допуск радиального биения наружной поверхности бандажного кольца (на стороне упорного кольца) относительно оси вращения вала ротора – 0,5 мм.

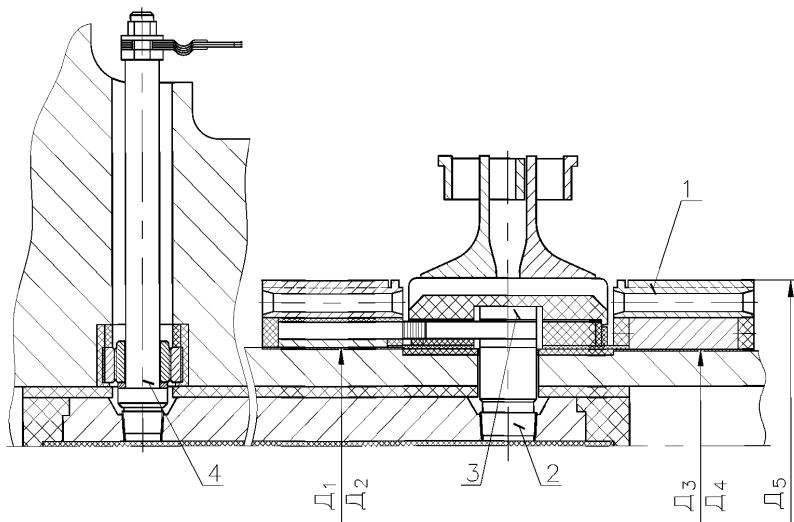
7.5.4 Поверхности бандажных колец (кроме посадочных) покрыть эмалью КО855 или другим антикоррозионным покрытием с аналогичными свойствами.

### 7.6 Составные части узла контактных колец.

Дефектацию и ремонт составных частей контактного кольца поз. 1, токоведущего болта поз. 2, 3 и контактного винта поз. 4 (см. рис. 7.3) необходимо проводить в соответствии с картами 7-9.

Размеры и натяги узла контактных колец, а также моменты затяжки токоведущих болтов различных диаметров приведены в таблицах 7.2–7.3.

Контактные кольца и токоподвод роторов ТЗФГ–63–2; ТЗФП–110–2 и ТЗФП–160–2



1 – контактное кольцо; 2, 4 – токоведущий болт; 3 – контактный винт.

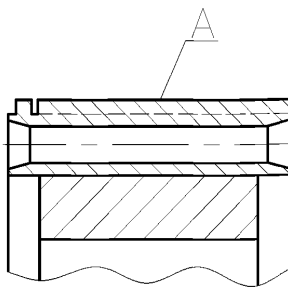
Рисунок 7.3 – Контактные кольца с токопроводом, поз. 3 рис. 7.1

Таблица 7.2

Размеры и натяги узла контактных колец

| Тип турбогенератора | Посадка контактных колец на изоляцию вала |              |       | Наружный диаметр контактного кольца | Минимально допустимый диаметр контактных колец |
|---------------------|-------------------------------------------|--------------|-------|-------------------------------------|------------------------------------------------|
|                     | $D_1 - D_2$                               | $D_3 - D_4$  | Натяг |                                     |                                                |
| ТЗФГ-63-2           |                                           |              | 0,52  | 320                                 | 300*                                           |
| ТЗФП-110-2          | <u>190,0</u>                              | <u>186,0</u> |       |                                     |                                                |
| ТЗФП-160-2          | 190,52                                    | 186,52       |       |                                     |                                                |

Карта дефектации и ремонта 7  
 Кольцо контактное поз.1 рис. 7.3  
 Количество на изделие, шт. – 2

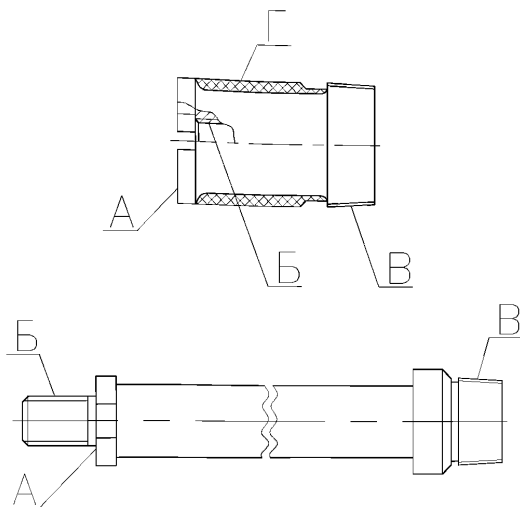


| Обозначение | Возможный дефект                                                                                                              | Метод установления дефекта | Контрольный инструмент                                                     | Заключение и рекомендуемый способ ремонта  | Технические требования после ремонта                                                                          |
|-------------|-------------------------------------------------------------------------------------------------------------------------------|----------------------------|----------------------------------------------------------------------------|--------------------------------------------|---------------------------------------------------------------------------------------------------------------|
| А           | Радиальное биение и перепад высот выходят за пределы допустимых норм (измеряется не менее чем в трех точках по ширине кольца) | ВК, ИК,                    | Измерение.<br>Индикатор часового типа ИЧ05 кл.0.                           | 1. Проточка.<br>2. Шлифовка<br>3. Замена.  | Радиальное биение и перепад высот должны быть в пределах допусков, указанных в чертежах завода – изготовителя |
|             | Износ (измеряется в четырех точках по окружности через 90° и не менее чем на трех дорожках)                                   | ВК, ИК                     | Измерение.<br>Индикатор часового типа ИЧ 05 кл.0.<br>Набор щупов №2        | 1. Проточка.<br>2. Шлифовка.<br>3. Замена. | 1. Допустимый диаметр не менее 438 мм<br>2. Шероховатость – Rz ≤ 1,25 мкм.                                    |
|             | Уменьшение глубины спиральной канавки                                                                                         | ИК<br><br>ВК               | Штангенциркуль ШЦ–I–125–0,1<br>Образцы шероховатости поверхности (рабочие) | Нарезка канавки                            | 1. Допустимая глубина не менее 3 мм.<br>2. Шероховатость – Rz ≤ 20 мкм.                                       |
|             | Следы эрозии, подгары, матовая поверхность                                                                                    | ВК                         | –                                                                          | 1. Проточка.<br>2. Шлифовка                | –                                                                                                             |

Карта дефектации и ремонта 8

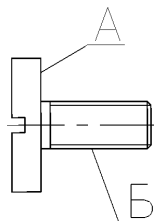
Болт токоведущий поз.2 и 3 рис. 7.3

Количество на изделие, шт. –поз.2– 2, поз.3 – 2.



| Обозначение | Возможный дефект                                                                                                                                                                      | Метод установления дефекта | Контрольный инструмент | Заклучение и рекомендуемый способ ремонта           | Технические требования после ремонта                                                  |
|-------------|---------------------------------------------------------------------------------------------------------------------------------------------------------------------------------------|----------------------------|------------------------|-----------------------------------------------------|---------------------------------------------------------------------------------------|
| А           | Нарушение серебряного покрытия контактных поверхностей.                                                                                                                               | ВК, ИК                     | Лупа                   | Серебрение контактных поверхностей покрытия – 9 мкм | Допустимое нарушение серебряного покрытия не более 10% площади контактной поверхности |
| В           | Нарушение резьбовой поверхности более одного витка<br>Забоины, задиры, подломы, выкрашивания и срывы резьбы, коррозионные изъявления рабочей части резьбы на длине более одного витка | ВК, ИК                     | Лупа                   | Замена болта токоведущего                           | Не допускаются                                                                        |
| Г           | Деформация по длине болта токоведущего                                                                                                                                                | ВК<br>ИК                   | –                      | Замена болта токоведущего                           | Не допускается                                                                        |
| Б           | Дефекты изоляционного покрытия болта токоведущего                                                                                                                                     | ВК                         | Лупа                   | Замена изоляционного покрытия                       | Не допускаются                                                                        |

Карта дефектации и ремонта 9  
 Винт контактный поз.3 рис. 7.3  
 Количество на изделие, шт. – 4



| Обозначение | Возможный дефект                                                               | Метод установления дефекта | Контрольный инструмент           | Заключение и рекомендуемый способ ремонта                              | Технические требования после ремонта                                                  |
|-------------|--------------------------------------------------------------------------------|----------------------------|----------------------------------|------------------------------------------------------------------------|---------------------------------------------------------------------------------------|
| А           | Нарушение серебряного покрытия контактной поверхности                          | ВК, ИК,                    | Лупа ЛА3–10                      | Серебрение контактных поверхностей<br>Толщина покрытия – 6 мкм         | Допустимое нарушение серебряного покрытия не более 10% площади контактной поверхности |
| Б           | Трещины в резьбовой части винта контактного                                    | ВК, ИК                     | Лупа ЛА3–10                      | Замена винта контактного                                               | Не допускаются трещины в резьбовой части.                                             |
| Б           | Выкрашивание, срывы резьбы                                                     | ВК                         | –                                | Замена винта контактного                                               | Допускаются на длине не более 1 витка                                                 |
| –           | Выступы от деформации смятия шлица опорной поверхности                         | ВК, ИК                     | Штангенциркуль<br>ШЦ1–125–0,1    | Запиловка заподлицо с поверхностью головки, восстановление формы шлица | Не допускается смятие шлицев более 1мм по ширине                                      |
| –           | Отклонение от перпендикулярности опорной поверхности головки и резьбовой части | ВК, ИК                     | Поверочный угольник<br>УПП–1–160 | Замена                                                                 | Допуск перпендикулярности – не более 0,5 мм                                           |

## 7.7 Требования к отремонтированным контактным кольцам

7.7.1 Радиальный зазор между винтом и изолирующей коробкой недопустим. Зазор устранить изоляционными прокладками, обеспечив натяг 0,2 мм.

7.7.2 Допуск радиального биения рабочей поверхности контактных колец относительно оси – 0,015 мм

7.7.3 Токопроводящий болт затянуть моментом, указанным в табл. 7.3.

Винт контактный с метрической резьбой М20 затянуть с моментом 55 н·м (550 кг·см), но не более момента затяжки токопроводящих болтов.

Таблица 7.3

Моменты затяжки токопроводящих болтов различных диаметров

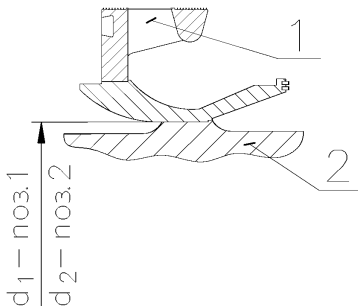
| Номинальный диаметр резьбы, дюйм | Средний диаметр, мм | Шаг, мм | Рабочая длина, мм | Моменты затяжки, Н·м (кгс·см) |
|----------------------------------|---------------------|---------|-------------------|-------------------------------|
| ¾                                | 25                  | 1,814   | 14–17             | 20–25 (200–250)               |
| 1                                | 32                  | 2,209   | 15–18             | 28–35 (280–350)               |
| 1 ¼                              | 40                  | 2,209   | 16–20             | 50–60 (500–600)               |
| 1 ½                              | 46                  | 2,209   | 18–23             | 70–85 (700–850)               |
| 2                                | 58                  | 2,209   | 20–30             | 130–160 (1300–1600)           |

## 7.8 Составные части вентилятора

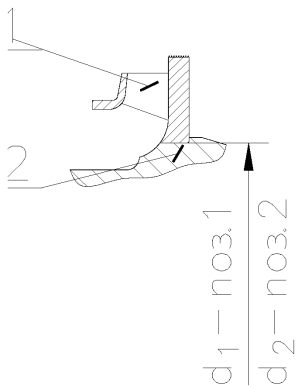
Дефектацию и ремонт составных частей лопатка вентилятора (см. рисунок 7.4) необходимо проводить в соответствии с картой 10.

Величины натягов при посадке вентилятора приведены в таблице 7.4.

а) ТЗФГ–63–2



б) ТЗФП–110–2 и ТЗФП–160–2



1 – лопатка вентилятора, 2– вал ротора  
 Рисунок 7.4 – Вентилятор, поз.3 рис. 7.1

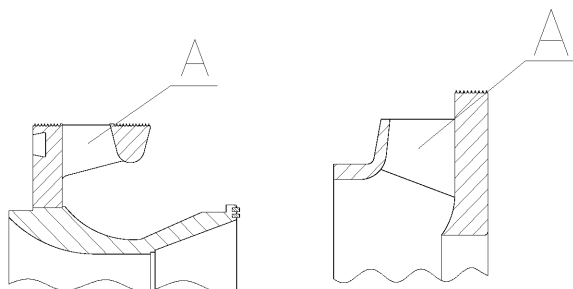
Таблица 7.4

Величины натягов при посадке вентилятора

| Натяг                | Заводской натяг, мм |            |            |
|----------------------|---------------------|------------|------------|
|                      | ТЗФГ-63-2           | ТЗФП-110-2 | ТЗФП-160-2 |
| $\Delta = d_2 - d_1$ | 0,70                | 0,80       | 1,10       |

Карта дефектации и ремонта 10  
 Лопатка вентилятора поз.1 рис. 7.4  
 Количество на изделие, шт. – 2 комплекта.  
 а) ТЗФГ–63–2 б)

ТЗФП–110–2  
 ТЗФП–160–2



| Обозначение | Возможный дефект                                                  | Метод установления дефекта  | Контрольный инструмент | Заключение и рекомендуемый способ ремонта | Технические требования после ремонта                                                             |
|-------------|-------------------------------------------------------------------|-----------------------------|------------------------|-------------------------------------------|--------------------------------------------------------------------------------------------------|
| А           | Трещины, забоины, эрозия на глубину более 10% от толщины лопатки. | ВК<br>Цветная дефектоскопия | Лупа.                  | Ремонт с заменой лопаток.                 | Работа вентилятора с трещинами, забоинами и эрозией более 10% от толщины лопатки не допускается. |

### 7.9 Требования к отремонтированному вентилятору

7.9.1 Лопатки вентилятора устанавливать, строго соблюдая маркировку

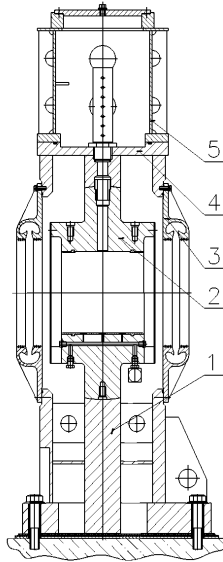
7.9.2 Натяг ступицы вентилятора на вал ротора в соответствии с таблицей

7.4.

7.10 Составные части подшипника опорного, щеточно–контактного аппарата и воздухоохладителей

Дефектацию и ремонт составных частей подшипника опорного поз. 6, щеточно–контактного аппарата поз. 7 и воздухоохладителей поз. 8 турбогенератора серии ТЗФ (см. рисунок 5.1) необходимо проводить в соответствии с картами 11–16.





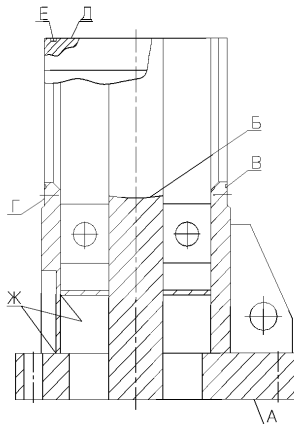
1 – стояк подшипника; 2 – вкладыш подшипника; 3 – маслоуловитель;  
4 – крышка подшипника; 5 – бак аварийной смазки

Рисунок 7.6 Подшипник, поз.5 рис.5.1

Карта дефектации и ремонта 11

Стояк подшипника поз. 1 рис. 7.6

Количество на изделие, шт. – 1



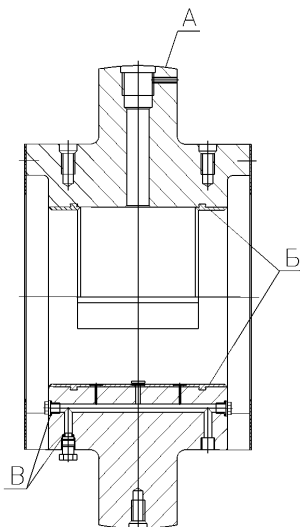
| Обозначение | Возможный дефект          | Метод установления дефекта | Контрольный инструмент                                 | Заключение и рекомендуемый способ ремонта | Технические требования после ремонта                                       |
|-------------|---------------------------|----------------------------|--------------------------------------------------------|-------------------------------------------|----------------------------------------------------------------------------|
| А           | Царапины, задиры, забоины | ВК<br>ИК                   | Образцы шероховатости поверхности (ГОСТ 9378). Линейка | 1. Запильовка<br>2 Шабрение               | 1. После шабрения должно быть не менее 10 точек касания на площади 25х25мм |

| Обозначение | Возможный дефект                                                   | Метод установления дефекта | Контрольный инструмент                                            | Заключение и рекомендуемый способ ремонта               | Технические требования после ремонта                                                                                                 |
|-------------|--------------------------------------------------------------------|----------------------------|-------------------------------------------------------------------|---------------------------------------------------------|--------------------------------------------------------------------------------------------------------------------------------------|
|             |                                                                    |                            | поверочная<br>ЩД-1-630                                            |                                                         | 2. Шероховатость поверхности $Ra \leq 3,2 \mu\text{м}$                                                                               |
| Б           | Риски, царапины задиры на сферической поверхности                  | ВК<br>ИК,                  | Образцы шероховатости поверхности.<br>Линейка поверочная ЩД-1-630 | Шабрение                                                | 1. После шабрения должно быть не менее 10 точек касания на площади 25x25мм<br>2. Шероховатость поверхности $Ra \leq 3,2 \mu\text{м}$ |
| В,<br>Е     | Царапины, задиры, забоины                                          | ВК<br>ИК                   | Образцы шероховатости поверхности.<br>Линейка поверочная ЩД-1-630 | 1. Запиловка<br>2 Шабрение                              | 1. После шабрения должно быть не менее 10 точек касания на площади 25x25мм<br>2. Шероховатость поверхности $Ra \leq 100 \mu\text{м}$ |
| Г           | Нарушение герметичности сварных швов                               | ВК                         | Метод керосиновой пробы                                           | Сварка. Электрод марка УОНИИ-13/45, тип Э42А, ГОСТ 9467 | Отсутствие пятен керосина после 24 часов керосиновой пробы                                                                           |
| Д           | Задиры, забоины                                                    | ВК<br>ИК                   | Образцы шероховатости поверхности.<br>Линейка поверочная ЩД-1-630 | 1. Запиловка<br>2 Шабрение                              | 1. После шабрения должно быть не менее 10 точек касания на площади 25x25мм<br>2. Шероховатость поверхности $Ra \leq 50 \mu\text{м}$  |
| -           | Загрязнение внутренних поверхностей маслоподводящих и сливных труб | ТО                         | -                                                                 | 1. Очистка<br>2. Промывка<br>3. Продувка.               | Загрязнение маслоподводящих и сливных труб не допускается                                                                            |

## Карта дефектации и ремонта 12

Вкладыш подшипника поз. 2 рис. 7.6

Количество на изделие, шт. – 1



| Обозначение | Возможный дефект                                             | Метод установления дефекта | Контрольный инструмент                                                     | Заключение и рекомендуемый способ ремонта | Технические требования после ремонта                                                                                                                 |
|-------------|--------------------------------------------------------------|----------------------------|----------------------------------------------------------------------------|-------------------------------------------|------------------------------------------------------------------------------------------------------------------------------------------------------|
| А           | Царапины, задирь, риски                                      | ВК<br>ИК                   | Образцы шероховатости поверхности (ГОСТ 9378). Линейка поверочная ЦД-1-630 | 1. зачистка<br>2. Опиловка<br>3. Шабрение | 1. После шабрения должно быть не менее 10 точек касания на площади 25x25мм<br>2. Шероховатость поверхности $Ra \leq 3,2 \mu\text{м}$                 |
| А           | Радиальное биение относительно оси поверхности В более 0,2мм | ИК                         | Индикатор ИЧ5 кл.0                                                         | 1.Проточка<br>2.Шлифовка<br>3.Шабрение    | Допуск радиального биения поверхности А относительно оси поверхности В не более 0,2 мм                                                               |
| Б           | Торцевое биение относительно оси поверхности В не более      | ВК<br>ИК                   | Индикатор ИЧ5 кл.0                                                         | 1.Проточка<br>2.Шлифовка<br>3.Шабрение    | 1. Шероховатость поверхности – $Ra \leq 100 \mu\text{м}$<br>2. Допуск торцевого биения поверхности Б относительно оси поверхности В не более 0,05 мм |

| Обозначение | Возможный дефект                                                         | Метод установления дефекта                 | Контрольный инструмент                                                                             | Заключение и рекомендуемый способ ремонта                    | Технические требования после ремонта                                                                                                                                                                                                                                                                                                                                                                                                                                                                                                                                                              |
|-------------|--------------------------------------------------------------------------|--------------------------------------------|----------------------------------------------------------------------------------------------------|--------------------------------------------------------------|---------------------------------------------------------------------------------------------------------------------------------------------------------------------------------------------------------------------------------------------------------------------------------------------------------------------------------------------------------------------------------------------------------------------------------------------------------------------------------------------------------------------------------------------------------------------------------------------------|
|             | 0,05 мм                                                                  |                                            |                                                                                                    |                                                              |                                                                                                                                                                                                                                                                                                                                                                                                                                                                                                                                                                                                   |
| ВД          | Задиры трещины, раковины пористость                                      | ВК                                         | Метод керосиновой пробы                                                                            | Сварка. Электрод марка УОНИИ-13/45, тип Э42А, ГОСТ 9467      | Отсутствие пятен керосина после 24 часов керосиновой пробы                                                                                                                                                                                                                                                                                                                                                                                                                                                                                                                                        |
| Д           | Задиры, трещины, раковины, пористость, выкрашивание, отслаивание баббита | ВК<br>ИК<br>УЗД<br>Метод керосиновой пробы | Образцы шероховатости поверхности. Дефектоскоп ультразвуковой ДУК-11. Штангенциркуль ШЦ-I-125-0,10 | 1. Запиловка<br>2. Перезаливка<br>3. Проточка<br>4. Шабрение | 1. Рабочая поверхность баббитового слоя вкладыша должна быть чистой, блестящей, без посторонних включений и следов структурных изменений.<br>2. Трещины, задиры, отслаивания от основы не допускаются.<br>3. На поверхности баббитового слоя не допускаются газовые раковины, одиночные поры и выкрашивания диаметром более 2 мм и глубиной 1 мм. Допускаются кольцевые царапины глубиной не более 0,5 мм, шириной до 1,5 мм в количестве не более пяти на вкладыш.<br>4. Шероховатость поверхности – $Ra \leq 2,5 \mu\text{м}$<br>5. Отсутствие пятен керосина после 24 часов керосиновой пробы. |
| ВД          | Износ рабочей поверхности вкладыша.                                      | ИК                                         | Щуп<br>Набор № 2.<br>Штангенциркуль ШЦ-I-125-0,10                                                  | 1. Наплавка<br>2. Перезаливка<br>3. Проточка.                | 1. Рабочая поверхность баббитового слоя вкладыша должна быть чистой, блестящей, без посторонних включений и следов структурных изменений.<br>2. На поверхности баббитового слоя вкладыша не допускаются газовые раковины, одиночные поры, и выкрашивания диаметром более 2 мм и глубиной 1 мм. Допускаются кольцевые царапины глубиной не более 0,5 мм, шириной до 1,5 мм в количестве не более пяти на вкладыш.<br>3. Шероховатость поверхности – $Ra \leq 2,5 \mu\text{м}$                                                                                                                      |

| Обозначение | Возможный дефект                                           | Метод установления дефекта | Контрольный инструмент                                | Заключение и рекомендуемый способ ремонта | Технические требования после ремонта                                                                                                                                                                                                                                                  |
|-------------|------------------------------------------------------------|----------------------------|-------------------------------------------------------|-------------------------------------------|---------------------------------------------------------------------------------------------------------------------------------------------------------------------------------------------------------------------------------------------------------------------------------------|
| Г           | Забойны, задиры, неплотное прилегание поверхностей разъема | ВК<br>ИК                   | Щуп<br>Набор № 2<br>Образцы шероховатости поверхности | Шабрение                                  | 1. В свободном состоянии (фланцы разъема не затянуты болтами) щуп толщиной 0,05 мм не должен входить в разъем половин вкладыша на глубину более 3 мм.<br>2. После шабрения должно быть не менее 10 точек касания на площади 25x25мм<br>2. Шероховатость поверхности $Ra \leq 2,5$ мкм |

Карта дефектации и ремонта 13  
Крышка подшипника поз. 4 рис. 7.6  
Количество на изделии, шт. – 1

The drawing shows a cross-section of a bearing cap assembly. It consists of an outer housing (A) and an inner sleeve (B). The sleeve has a central bore for a shaft. Various features are labeled: E is the top edge of the housing, D is a small protrusion on the top edge of the sleeve, Ж is a groove on the top edge of the sleeve, Г is a groove on the inner diameter of the sleeve, and В is a groove on the outer diameter of the sleeve. A dashed line indicates the shaft's position.

| Обозначение | Возможный дефект       | Метод установления дефекта | Контрольный инструмент                                         | Заключение и рекомендуемый способ ремонта | Технические требования после ремонта                                                                                         |
|-------------|------------------------|----------------------------|----------------------------------------------------------------|-------------------------------------------|------------------------------------------------------------------------------------------------------------------------------|
| А           | Царапины, адиры, риски | ВК<br>ИК                   | Образцы шероховатости поверхности. Линейка поверочная ЩД-1-630 | 1. Запиловка<br>2. Шабрение               | 1. После шабрения должно быть не менее 10 точек касания на площади 25x25мм<br>2. Шероховатость поверхности $Ra \leq 3,2$ мкм |
| Б           | Задиры, забойны        | ВК<br>ИК                   | Образцы шероховатости поверхности. Линейка поверочная ЩД-1-630 | 1. Запиловка<br>2. Шабрение               | 1. После шабрения должно быть не менее 10 точек касания на площади 25x25мм<br>2. Шероховатость поверхности $Ra \leq 3,2$ мкм |

| Обозначение      | Возможный дефект | Метод установления дефекта | Контрольный инструмент                                            | Заключение и рекомендуемый способ ремонта | Технические требования после ремонта                                                                                                                                 |
|------------------|------------------|----------------------------|-------------------------------------------------------------------|-------------------------------------------|----------------------------------------------------------------------------------------------------------------------------------------------------------------------|
| В<br>Г<br>Д<br>Е | Задиры, забоины  | ВК<br>ИК                   | Образцы шероховатости поверхности. Линейка поверочная<br>ЩД-1-630 | 1. Запиловка<br>2. Шабрение               | 1 После шабрения должно быть не менее 10 точек касания на площади 25x25мм<br>2. Шероховатость поверхности В,Г и Е –<br>Ra ≤ 100 мкм,<br>поверхности Д – Ra ≤ 50 мкм, |

Карта дефектации и ремонта 14  
Бак аварийной смазки 5 рис. 7.6  
Количество на изделие, шт. – 1

| Обозначение | Возможный дефект                                           | Метод установления дефекта     | Контрольный инструмент | Заключение и рекомендуемый способ ремонта               | Технические требования после ремонта                                                                                                                                                 |
|-------------|------------------------------------------------------------|--------------------------------|------------------------|---------------------------------------------------------|--------------------------------------------------------------------------------------------------------------------------------------------------------------------------------------|
| А           | Задиры, забоины                                            | ВК                             |                        | 1. Запиловка<br>2. Шабрение                             | 1. После шабрения должно быть не менее 10 точек касания на площади 25x25мм<br>2. Шероховатость поверхности Ra ≤ 50 мкм<br>3. Допуск плоскостности поверхности 0,1 мм на длине 1000мм |
| Б           | Нарушение герметичности сварных швов бака аварийной смазки | ВК<br>Метод керосиновой пробы  |                        | Сварка. Электрод марка УОНИИ-13/45, тип Э42А, ГОСТ 9467 | Отсутствие пятен керосина после 24 часов керосиновой пробы                                                                                                                           |
| В           | Нарушение герметичности бака аварийной смазки              | КИ<br>Гидравлические испытания | Манометр М 0,6 МПа-1   | Сварка. Электрод марка УОНИИ-13/45, тип Э42А, ГОСТ 9467 | Испытать гидравлическим давлением 0,3 МПа (3 кгс/см <sup>2</sup> ) в течении 10 мин. При испытании не должно наблюдаться снижения испытательного давления или течи воды.             |

| Обозначение | Возможный дефект                                                            | Метод установления дефекта | Контрольный инструмент | Заключение и рекомендуемый способ ремонта                          | Технические требования после ремонта                                     |
|-------------|-----------------------------------------------------------------------------|----------------------------|------------------------|--------------------------------------------------------------------|--------------------------------------------------------------------------|
| –           | Сопrotивление изоляции бака аварийной смазки менее 1,0Мом, пористость,      | КИ                         | Мегомметр 1000 В       | 1. Очистка изоляционных деталей.<br>2. Замена изоляционных деталей | Сопrotивление изоляции бака аварийной смазки должно быть не менее 1,0Мом |
| –           | Расслаивание, трещины, подгары прокладок, трубок, изоляционных шайб и колец | ВК                         | –                      | Замена                                                             | –                                                                        |

Карта дефектации и ремонта 15  
Сборка подшипника рис.7.6  
Количество на изделие, шт. 1

| Обозначение | Возможный дефект                                                           | Метод установления дефекта                                 | Контрольный инструмент                                              | Заключение и рекомендуемый способ ремонта                                                                        | Технические требования после ремонта                                                                                                                                  |
|-------------|----------------------------------------------------------------------------|------------------------------------------------------------|---------------------------------------------------------------------|------------------------------------------------------------------------------------------------------------------|-----------------------------------------------------------------------------------------------------------------------------------------------------------------------|
| –           | Неплотное прилегание сопрягаемых поверхностей крышки и стояка подшипника   | ИК                                                         | Щуп.<br>Набор № 2<br>Плита поверочная Ш-I-630x400                   | Шабрение поверхностей разъема крышки и стояка                                                                    | 1. После шабрения должно быть не менее 10 точек касания на площади 25x25мм<br>2. Шероховатость поверхности Ra≤3,2мкм                                                  |
| –           | Неплотное прилегание сопрягаемых поверхностей вкладыша и стояка подшипника | ИК                                                         | Щуп.<br>Набор № 2<br>Образцы шероховатости поверхности              | 1. Проверка по краске сферической поверхности вкладыша.<br>2. Шабровка сферической поверхности вкладыша и стояка | 1. После шабрения должно быть не менее 10 точек касания на площади 25x25мм<br>2. Шероховатость поверхности Ra≤3,2мкм                                                  |
| –           | Отклонение зазора между вкладышем и крышкой подшипника от допустимых       | ИК<br>Снятие свинцового оттиска по разъему крышки и стояка | Щуп.<br>Набор № 2<br>Плита поверочная Ш-I-630x400<br>Штангенциркуль | 1. Шабрение разъемов вкладыша<br>2. Шабрение поверхностей сопряжения крышки и стояка                             | 1. После шабрения должно быть не менее 10 точек касания на площади 25x25мм<br>2. Шероховатость поверхности Ra≤3,2мкм<br>3. Зазор между крышкой и вкладышем подшипника |

| Обозначение | Возможный дефект | Метод установления дефекта | Контрольный инструмент | Заключение и рекомендуемый способ ремонта | Технические требования после ремонта |
|-------------|------------------|----------------------------|------------------------|-------------------------------------------|--------------------------------------|
|             | значений         | подшипника                 | ШПЦ-1-125-0,10         |                                           | должен быть 0,02-0,19 мм.            |

### 7.11 Требования к сборке и отремонтированному подшипнику

7.11.1 Зазор между подошвой стояка и поверхностью фундаментной плиты без регулирующей и изолирующих прокладок при свободно стоящем подшипнике должен быть не более 0,5 мм.; при затянутых болтах – 0,15 мм. В сборе с прокладками и затянутыми болтах зазор в зоне расположения болтов, равный размерам шайб под головками болтов и в середине подшипника на участке шириной от 200 до 300 мм не допускается, за исключением отдельных участков общей протяженностью не более 300 мм от суммарной длины вышеуказанных участков, где допускаются зазоры до 0,1 мм, в остальных местах допускается зазор до 0,3 мм.

7.11.2 Зазор в раземе между крышкой и стояком подшипника при свободно лежащей крышке, должен быть не более 0,1 мм; при затянутых болтах щуп толщиной 0,05 должен входить в разъем на глубину не более 15 мм.

7.11.3 Зазоры при сборке подшипника генератора не должны превышать значений, приведенных в таблице 7.8.

7.11.4 Вкладыш подшипника при затянутых болтах крышки, должен проворачиваться на угол от 5 до 10° в любом направлении от приложенного момента от 60 до 90 кГм.

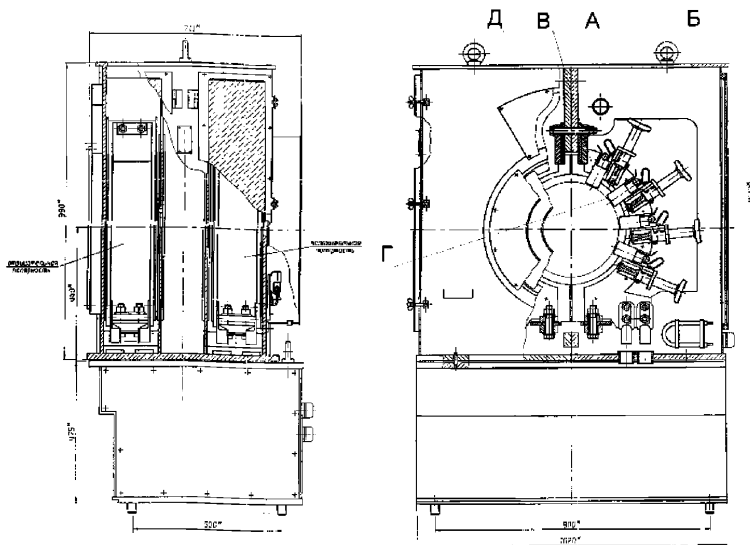
7.11.5 Сопротивление изоляции термопреобразователя сопротивления, установленного во вкладыше подшипника, измеренное мегаомметром 500 В, должно быть не менее 0,5 МОм.

7.11.6 Сопротивление изоляции подшипника относительно фундаментной плиты при полностью собранных маслопроводах и отсутствии контакта между подшипником и шейкой вала, измеренное мегаомметром 1000 В, должно не менее 1 МОм.

7.11.7 Затяжка крепежных деталей подшипника должна производиться усилием руки, при этом повреждение изоляционных деталей недопустимо.



Карта дефектации и ремонта 16  
 Аппарат щеточно-контактный поз.6 рис. 5.1  
 Количество на изделие, шт. – 1



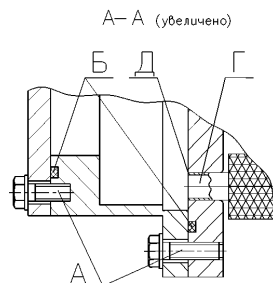
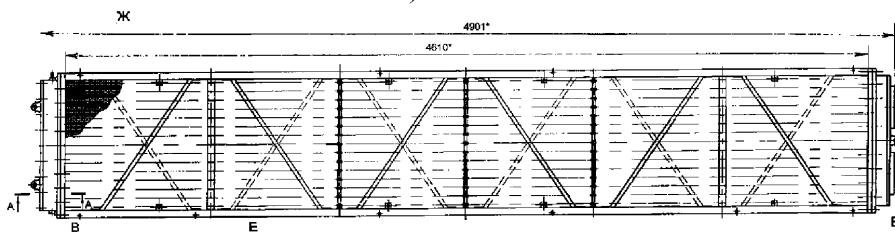
| Обозначение | Возможный дефект                                                                                                           | Метод установления дефекта | Контрольный инструмент                                                        | Заключение и рекомендуемый способ ремонта | Технические требования после ремонта                                         |
|-------------|----------------------------------------------------------------------------------------------------------------------------|----------------------------|-------------------------------------------------------------------------------|-------------------------------------------|------------------------------------------------------------------------------|
| А           | Неисправность нажимного механизма щеткодержателя (ослабленное нажатие, трещины и излом пружины, усилие больше допустимого) | ВК, ИК                     | Лупа ЛП-4-10 <sup>х</sup><br>Динамометр пружинный указывающий типа ДПУ-0,01-2 | Замена нажимного механизма                | 1. Усилие нажатия пружины должно быть $15 \pm 1,5$ Н ( $1,53 \pm 0,153$ ) кг |
| А           | Повышенный нагрев ЩКА, ускоренный износ щеточного механизма (усилие нажимного механизма больше допустимого)                | ВК                         | —                                                                             | Замена нажимного механизма                | —                                                                            |
| Б           | Нарушение крепления токоведущего провода в теле щетки, наличие цветов побежалости на проводниках                           | ВК                         | —                                                                             | Замена щетки                              | —                                                                            |

| Обозначение | Возможный дефект                                                                                                                                                                                                    | Метод установления дефекта | Контрольный инструмент                                                                                                              | Заключение и рекомендуемый способ ремонта                                                                                             | Технические требования после ремонта                                                                                                                                                                                                                                                                                                                                                                                                                           |
|-------------|---------------------------------------------------------------------------------------------------------------------------------------------------------------------------------------------------------------------|----------------------------|-------------------------------------------------------------------------------------------------------------------------------------|---------------------------------------------------------------------------------------------------------------------------------------|----------------------------------------------------------------------------------------------------------------------------------------------------------------------------------------------------------------------------------------------------------------------------------------------------------------------------------------------------------------------------------------------------------------------------------------------------------------|
| В           | Повреждения корпуса щеткодержателя (деформация, задиры, забоины на внутренней поверхности, оплавления и т.п.)                                                                                                       | ИК<br><br>ВК               | Штангенциркуль ШЦ-П1-12 5-0,1<br>Щупы.<br>Набор № 2<br><br>Лупа ЛП-4-10 <sup>x</sup><br>Образцы шероховатости поверхности (рабочие) | 1. Правка корпуса щеткодержателя<br>2. Опиловка, пригонка и доводка внутренней поверхности щеткодержателя<br>3. Замена щеткодержателя | 1. Размеры корпуса должны соответствовать требованию рабочей документации.<br>2. Заусенцы, задиры и острые кромки на внутренней поверхности щеткодержателя не допускаются<br>3. Шероховатость внутренней поверхности – $Rz \leq 2,0$ мкм<br>4. Двусторонний зазор “а” между внутренней поверхностью щеткодержателя и боковой поверхностью щетки должен быть в пределах 0,1-0,4 мм<br>5. Перемещение щетки в щеткодержателе должно быть свободным, без заеданий |
| Г           | Неравномерный износ, единичные нарушения рабочей поверхности щетки (риски, царапины, эрозия и т.п.), износ щетки до длины не менее 25 мм.<br>Трещины, сколы и выкрашивание более чем 10% рабочей поверхности щетки. | ВК,<br>ИК                  | Лупа ЛП-4-10 <sup>x</sup><br>Штангенциркуль ШЦ-П1-12 5-0,1                                                                          | 1. Притирка рабочей поверхности щетки по рабочей поверхности контактного кольца<br>2. Замена щетки                                    | 1. “Зеркальный” натир должен быть не менее чем на 90% рабочей поверхности щетки<br>2. Длина щетки должна быть не менее 25 мм                                                                                                                                                                                                                                                                                                                                   |
| Д           | Ослабление крепления болтовых соединений траверсы, кабельных наконечников, щеточных блоков/                                                                                                                         | ВК                         | –                                                                                                                                   | –                                                                                                                                     | Не допускаются ослабления крепления болтовых соединений.                                                                                                                                                                                                                                                                                                                                                                                                       |
| –           | Снижение сопротивления изоляции траверсы между токоведущими кольцами и корпусом и между самими токоведущими кольцами/                                                                                               | ИК в соответствии с [1].   | Мегомметр на 1000 В.                                                                                                                | Восстановить изоляцию (сушка, очистка, ревизия).                                                                                      | Не допускаются снижение сопротивления изоляции траверсы                                                                                                                                                                                                                                                                                                                                                                                                        |

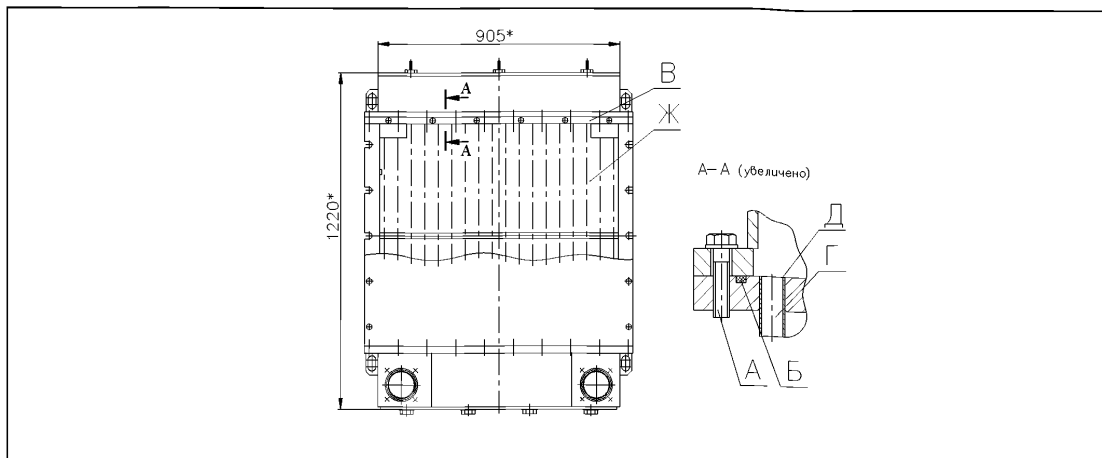
| Обозначение | Возможный дефект                                                                                                              | Метод установления дефекта | Контрольный инструмент                              | Заключение и рекомендуемый способ ремонта | Технические требования после ремонта                                                                                          |
|-------------|-------------------------------------------------------------------------------------------------------------------------------|----------------------------|-----------------------------------------------------|-------------------------------------------|-------------------------------------------------------------------------------------------------------------------------------|
| –           | Износ боковой поверхности щетки более чем на 0,1 мм/<br>Трещины, сколы, выкрашивание более чем 20% боковой поверхности щетки/ | ВК,<br>ИК                  | Лупа<br>ЛП-4-10 <sup>x</sup><br>Щупы.<br>Набор № 2. | Замена щетки.                             | Двусторонний зазор “а” между боковой поверхностью щетки и внутренней поверхностью щеткодержателя должен быть не более 0,4 мм/ |

Карта дефектации и ремонта 17  
Воздухоохладители, поз.2 рис.5.1  
Количество на изделие, шт. – 8

а) ТЗФГ-63-2



б) ТЗФП-110-2 и ТЗФП-160-2



| Обозначение | Возможный дефект                                                      | Метод установления дефекта | Контрольный инструмент                                            | Заключение и рекомендуемый способ ремонта                               | Технические требования после ремонта                                                                                                                                                 |
|-------------|-----------------------------------------------------------------------|----------------------------|-------------------------------------------------------------------|-------------------------------------------------------------------------|--------------------------------------------------------------------------------------------------------------------------------------------------------------------------------------|
| А           | Нарушение плотности резьбового соединения                             | ВК<br>ИК                   | Лупа ЛП-4-10 <sup>х</sup><br>Калибры резьбовые<br>Щупы. Набор № 2 | 1. Затяжка, стопорение крепежных деталей<br>2. Замена крепежных деталей | 1. Не допускается ослабление плотности соединения<br>2. Детали резьбовых соединений, стопорение от самоотвинчивания должны соответствовать требованиям конструкторской документации. |
| Б           | Нарушение плотности соединения поверхностей трубных досок и крышек    | ИК,<br>КИ                  | Динамометрический ключ                                            | 1. Тарированная затяжка<br>2. Замена прокладки                          | Воздухоохладитель испытать гидравлическим давлением 0,3 МПа (3,0 кгс/см <sup>2</sup> ) в течение 30 мин                                                                              |
| В           | Нарушение покрытия наружных поверхностей трубных досок                | ВК                         | Лупа ЛП-4-10 <sup>х</sup>                                         | 1. Очистка<br>2. Покрытие эмалью                                        | Наружные поверхности трубных досок после очистки должны быть покрыты одним слоем эмали ГФ 92ХС                                                                                       |
| Г           | Наличие отложений на внутренних стенках охлаждающих трубок            | ВК                         | —                                                                 | 1. Очистка<br>2. Промывка                                               | Внутренняя поверхность трубок должна быть очищена                                                                                                                                    |
| Д           | Течи трубок, нарушение плотности развальцовки трубок в трубных досках | ВК                         | —                                                                 | Заглушка трубок, замена воздухоохладителя                               | Допустимое количество заглушенных трубок в каждом охладителе не более 5% от общего количества трубок                                                                                 |
| Е           | Нарушение покрытия поверхностей                                       | ВК                         | Лупа ЛП-4-10 <sup>х</sup>                                         | 1. Очистка<br>2. Покрытие эмалью                                        | Поверхности воздухоохладителя, кроме таблички на крышке и тру-                                                                                                                       |

| Обозначение | Возможный дефект                                                           | Метод устранения дефекта | Контрольный инструмент | Заключение и рекомендуемый способ ремонта | Технические требования после ремонта                                                                    |
|-------------|----------------------------------------------------------------------------|--------------------------|------------------------|-------------------------------------------|---------------------------------------------------------------------------------------------------------|
|             | воздухоохладителей                                                         |                          |                        |                                           | бок, должны быть покрыты эмалью ПФ-133                                                                  |
| Ж           | Смятие наружного оребрения на площади более 5% площади сечения входа газа. | ВК                       | –                      | Ремонт оребрения                          | Эксплуатация воздухоохладителя со смятием оребрения более 5% площади сечения входа газа не допускается. |

## 7.12 Требования к отремонтированному воздухоохладителю

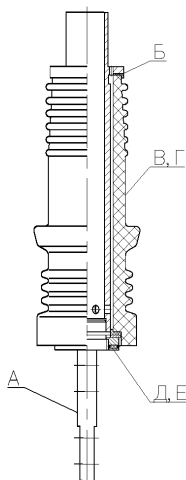
7.12.1 На наружных поверхностях трубок, трубных досок и крышек воздухоохладителя не должно быть загрязнений, следов влаги и масла.

7.12.2 Внутренние поверхности крышек, соприкасающиеся с водой, покрыть водостойкой эмалью.

7.12.3 Наружные поверхности корпуса и крышек воздухоохладителя покрыть маслостойкой эмалью.

7.12.4 Техническое состояние отремонтированного воздухоохладителя должно соответствовать требованиям конструкторской документации завода – изготовителя. Испытание воздухоохладителя гидравлическим давлением – 0,45МПа.

Карта дефектации и ремонта 18  
 Концевой вывод, поз 7. рис.5.1–5.3  
 Количество на изделие, шт. – 9–12



| Обозначение | Возможный дефект | Метод устранения дефекта | Контрольный инструмент | Заключение и рекомендуемый способ ремонта | Технические требования после ремонта                |
|-------------|------------------|--------------------------|------------------------|-------------------------------------------|-----------------------------------------------------|
| А           | Забойны, подгары | ВК<br>ИК                 | Линейка измери-        | 1. Зачистка.<br>2. Опиловка.              | 1. На контактной поверхности концевой вывода допус- |

|             |                                                               |                            |                                                         |                                                                                                               |                                                                                                                                                                                                                                                                                                        |
|-------------|---------------------------------------------------------------|----------------------------|---------------------------------------------------------|---------------------------------------------------------------------------------------------------------------|--------------------------------------------------------------------------------------------------------------------------------------------------------------------------------------------------------------------------------------------------------------------------------------------------------|
|             | нарушение серебряного покрытия контактной поверхности вывода. |                            | гельная 1–300.<br>Штангенциркуль ЩЦ–111–630–0,10        | 3. Серебрение.                                                                                                | каются забоины с одной стороны на площади не более 40 мм <sup>2</sup> .<br>2. Шероховатость поверхности – не более Ra=25мкм.<br>3. Подгары и отслаивания покрытия контактной поверхности допускаются на площади не более 2550 мм <sup>2</sup> .<br>4. Толщина серебряного покрытия должна быть 6–9мкм. |
| Б           | Нарушение воздухоплотности концевого вывода.                  | ВК<br>КИ                   | Манометр М 1,0 МПа–I                                    | 1. Замена прокладок.<br>2. Шлифовка торцов изолятора.<br>3. Замена изолятора.                                 | См. п. 7.15.2<br>–                                                                                                                                                                                                                                                                                     |
| Обозначение | Возможный дефект                                              | Метод установления дефекта | Контрольный инструмент                                  | Заключение и рекомендуемый способ ремонта                                                                     | Технические требования после ремонта                                                                                                                                                                                                                                                                   |
| В           | Сколы, трещины, повреждения глазури.                          | ВК                         | –                                                       | Замена изолятора.                                                                                             | –                                                                                                                                                                                                                                                                                                      |
| Г           | Нарушение электрической прочности изоляции концевого вывода   | ВК<br>КИ                   | Стенд испытательный СИВ–700/60–55.<br>Мегомметр 2500 В. | 1. Восстановление изоляции.<br>2.. Замена уплотнительных шайб, колец, фарфорового изолятора.<br>Затяжка гайки | Изоляция концевого вывода должна выдержать электрические испытания согласно п. 7.15.3.                                                                                                                                                                                                                 |
| Д           | Ослабление крепления гайки уплотнительного кольца             | ВК                         | –                                                       | –                                                                                                             | Гайка уплотнительного кольца должна быть застопорена                                                                                                                                                                                                                                                   |
| Е           | Задиры, деформация колец                                      | ВК                         | –                                                       | 1. Рихтовка колец.<br>2. Замена колец.                                                                        | Задиры и деформация колец не допустимы                                                                                                                                                                                                                                                                 |

### 7.13 Требования к сборке и отремонтированному концевому выводу.

7.13.1 Изоляция концевого вывода должна выдержать электрические испытания напряжением промышленной частоты  $U=70$  кВ в течение 1 мин.

7.13.2 Смещение оси стержня линейного вывода относительно оси изолятора не должно быть более 2 мм.

## 8 Требования к сборке и к отремонтированному турбогенератору

Требования к сборке и к отремонтированному турбогенератору должны соответствовать требованиям раздела 8 СТО 70238424.29.160.20.001.

Установочные размеры при сборке турбогенераторов приведены на рисунке 8.1–8.2 и в таблице 8.1–8.3.

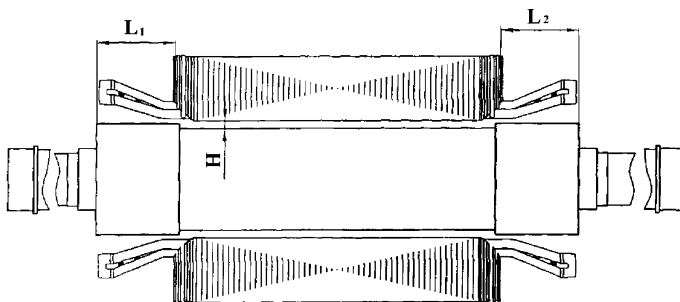


Рисунок 8.1 Установочные размеры при сборке турбогенератора, мм

Таблица 8.1

Установочные размеры при сборке турбогенератора

| Место замера                                                                                  | Тип турбогенератора |              |             |
|-----------------------------------------------------------------------------------------------|---------------------|--------------|-------------|
|                                                                                               | ТЗФГ–63–2           | ТЗФП–110–2   | ТЗФП–160–2  |
| Воздушный зазор, Н                                                                            | $50 \pm 1$          | $50,0 \pm 1$ | $100 \pm 1$ |
| Разница вылетов от торцов бандажных колец до стали статора со стороны к/колец и турбин: L2–L1 | $0 \pm 2$           | $0 \pm 2$    | $0 \pm 2$   |

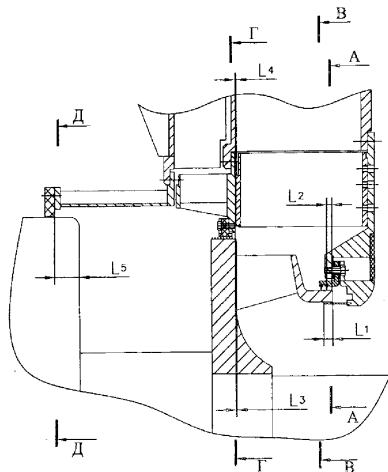


Рисунок 8.2 Установочные размеры при сборке турбогенератора

Таблица 8.2

Установочные радиальные размеры при сборке турбогенератора, мм  
а) Сторона турбины

|           |                     |           |           |           |
|-----------|---------------------|-----------|-----------|-----------|
|           | 2,3...3,1           |           | 1,3...1,9 |           |
|           |                     |           |           |           |
| 2,0...2,8 | $A_T-A_T$           | 2,0...2,8 | $B_T-B_T$ | 1,0...1,6 |
|           |                     |           |           |           |
|           |                     |           |           |           |
|           | 1,7...2,5           |           | 0,7...1,3 |           |
|           |                     |           |           |           |
|           | 1,3...1,7           |           | 1,8...2,2 |           |
|           |                     |           |           |           |
| 1,0...1,4 | $\Gamma_T-\Gamma_T$ | 1,0...1,4 | $D_T-D_T$ | 1,5...2,2 |
|           |                     |           |           |           |
|           |                     |           |           |           |
|           | 0,7...1,3           |           | 1,3...1,6 |           |

б) Сторона контактных колец



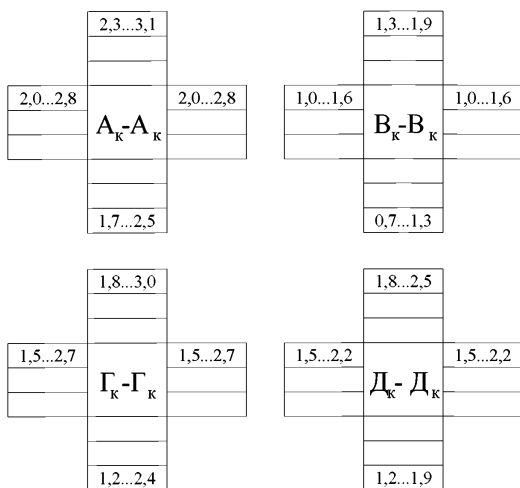


Таблица 8.3

Установочные осевые размеры при сборке турбогенератора, мм

| Измеряемая величина | Сторона турбины |             | Сторона контактных колец |             |
|---------------------|-----------------|-------------|--------------------------|-------------|
|                     | расчетная       | фактическая | расчетная                | фактическая |
| L <sub>1</sub>      | 22±3            | –           | 12±3                     | –           |
| L <sub>2</sub>      | 16±3            | –           | 6±3                      | –           |
| L <sub>3</sub>      | 13±2            | –           | 3±2                      | –           |
| L <sub>4</sub>      | 2±1             | –           | 2±1                      | –           |
| L <sub>5</sub>      | 55±3            | –           | 45±3                     | –           |

8.1 Сборка турбогенератора должна производиться по конструкторской или ремонтной документации на турбогенератор и формулярам зазоров для каждой сборочной единицы.

8.2 К сборке допускаются составные части, удовлетворяющие требованиям настоящего Стандарта и НТД на конкретный турбогенератор

8.3 Трубки, гибкие шланги и каналы перед сборкой турбогенератора должны быть продуты сжатым воздухом.

8.4 При соединении составных частей турбогенератора через изолирующие детали сопротивление изоляции должно при необходимости контролироваться периодически в процессе сборки.

8.5 Контактные поверхности токоведущих частей должны быть очищены и обезжирены.

8.6 Перед установкой ротора, воздухоохладителей, щитов и других составных частей, перед закрытием смотровых люков необходимо дополнительно проверить закрепление деталей и отсутствие посторонних предметов на собранных и собираемых составных частях и составить акт закрытия турбогенератора.

8.7 При вращении ротора валоповоротным устройством и турбиной не должны прослушиваться звуки, свидетельствующие об ударах, заеданиях и касаниях в турбогенераторе.

8.8 На собранном турбогенераторе не допускаются:

- ослабленное крепление статора к фундаменту;
- ослабленное крепление опорных подшипников к фундаменту;
- ослабленное крепление фундаментных плит;
- ослабленное крепление и обрыв заземлителя корпуса статора;
- ослабленное крепление трубопроводов, кожухов и других деталей, закрепленных на наружной поверхности корпуса статора;
- течи воды и масла из соединений.

8.9 Выполнение пусковых операций на турбогенераторе при снятых и незакрепленных деталях не допускается, за исключением, пусков для балансирования ротора и проведения специальных испытаний; в последнем случае должны быть приняты меры против попадания в турбогенератор посторонних предметов и масла, а также приняты меры по закреплению временно установленных составных частей и приспособлений.

8.10 Параметры отремонтированных масляных уплотнений роторов турбогенераторов должны соответствовать требованиям конструкторской и (или) ремонтной документации на ремонт конкретных турбогенераторов.

8.11 Допускается изменение параметров турбогенератора в сторону повышения эффективности использования на основании конструкторской документации и результатов испытаний.

8.12 Вибрационное состояние турбогенератора и его составных частей, проверенное по параметрам, приведенным в СТО 70238424.29.160.20.001 (раздел 8, таблица 2), должно соответствовать требованиям СО 34.45–51.300 [1].

Для оценки технического состояния вала ротора и бандажных узлов после ремонта турбогенератора в процессе пуска и проведения испытаний автомата безопасности турбины снять амплитудно–фазочастотную вибрационную характеристику турбогенератора. Запись характеристики рекомендуется вести по приведенной ниже форме (таблица 8.4).

Таблица 8.4

| Место замера и параметры вибрации             |            | Частота вращения ротора, об/мин |            |            |     |     |          |                   |          |          |                |                |
|-----------------------------------------------|------------|---------------------------------|------------|------------|-----|-----|----------|-------------------|----------|----------|----------------|----------------|
|                                               |            | Единицы измерения               | ***<br>200 | ***<br>400 | 600 | 800 | 100<br>0 | кри-<br>стическая | 120<br>0 | 140<br>0 | **<br>300<br>0 | **<br>315<br>0 |
| 1. Опорный подшипник (вал ротора) ст. турбины |            |                                 |            |            |     |     |          |                   |          |          |                |                |
| вертикальная                                  | Фаза *     | град.                           |            |            |     |     |          |                   |          |          |                |                |
|                                               | Вибросмещ. | мкм                             |            |            |     |     |          |                   |          |          |                |                |
| поперечная                                    | фаза       | град.                           |            |            |     |     |          |                   |          |          |                |                |
|                                               | вибросмещ. | мкм                             |            |            |     |     |          |                   |          |          |                |                |

| 2. Опорный подшипник (вал ротора) ст. контактных колец                                                                                                                                                                                                                                                                                                                                                                                                                                                                                                                                                                                                                                                                                                                                                                                                             |            |       |  |  |  |  |  |  |  |  |  |  |  |
|--------------------------------------------------------------------------------------------------------------------------------------------------------------------------------------------------------------------------------------------------------------------------------------------------------------------------------------------------------------------------------------------------------------------------------------------------------------------------------------------------------------------------------------------------------------------------------------------------------------------------------------------------------------------------------------------------------------------------------------------------------------------------------------------------------------------------------------------------------------------|------------|-------|--|--|--|--|--|--|--|--|--|--|--|
| вертикальная                                                                                                                                                                                                                                                                                                                                                                                                                                                                                                                                                                                                                                                                                                                                                                                                                                                       | фаза       | град. |  |  |  |  |  |  |  |  |  |  |  |
|                                                                                                                                                                                                                                                                                                                                                                                                                                                                                                                                                                                                                                                                                                                                                                                                                                                                    | вибросмещ. | мкм   |  |  |  |  |  |  |  |  |  |  |  |
| поперечная                                                                                                                                                                                                                                                                                                                                                                                                                                                                                                                                                                                                                                                                                                                                                                                                                                                         | фаза       | град. |  |  |  |  |  |  |  |  |  |  |  |
|                                                                                                                                                                                                                                                                                                                                                                                                                                                                                                                                                                                                                                                                                                                                                                                                                                                                    | вибросмещ. | мкм   |  |  |  |  |  |  |  |  |  |  |  |
| <p>Примечание: 1<sup>-ая</sup> критическая частота вращения должна быть зафиксирована и занесена в графу частота вращения. В таблице столбец параметров 1-ой критической скорости приведен произвольно.</p> <p>* При замере фазы вибрации должно быть отмечено в примечании положение нулевой точки отсчета фазы относительно оси полюсов ротора генератора;</p> <p>** Измерения вибрации опорных подшипников турбогенератора фиксируется в колонках, отмеченных (**), в процессе проведения испытаний автомата безопасности турбины для оценки состояния посадочных натягов бандажных колец на бочку ротора</p> <p>***. Факт наличия развитой трещины вала ротора обнаруживается в процессе останова или пуска генератора по всплеску вибрации (поперечное и вертикальное направления) опорных подшипников, при частоте вращения ротора от 200 до 400 об/мин.</p> |            |       |  |  |  |  |  |  |  |  |  |  |  |

## 9 Испытания и показатели качества отремонтированных турбогенераторов серии ТЗФ

Объемы, методы испытаний и сравнения показателей качества отремонтированных турбогенераторов с их нормативными и доремонтными значениями определяются и производятся в соответствии с СТО 70238424.29.160.20.001 (раздел 9).

Номенклатура базовых составляющих показателей качества, с которыми следует соотносить соответствие фактических показателей качества отремонтированного турбогенератора приведена в таблице 9.1 (раздел 9) СТО 70238424.29.160.20.001.

Нормативные значения показателей качества для конкретных турбогенераторов приведены в требованиях таблиц 5.1; 5.2; и 7.2; поз. 7.11.4, 7.13.6 настоящего стандарта, ГОСТ 533, ГОСТ 25364 и СО 34.45–51.300 [1].

## 10 Требования к обеспечению безопасности

Требования к обеспечению безопасности определяются в соответствии с СТО 70238424.29.160.20.001 (раздел 10).

## 11 Оценка соответствия

11.1 Оценка соответствия соблюдения технических требований, объема и методов дефектации, способов ремонта, методов контроля и испытаний к составным частям и турбогенераторам в целом нормам и требованиям настоящего стандарта осуществляется в форме контроля в процессе ремонта и при приемке в эксплуатацию.

11.2 В процессе ремонта производится контроль за выполнением требований настоящего стандарта к составным частям и турбогенераторам в целом при про-

изводстве ремонтных работ, выполнении технологических операций ремонта и узловых испытаниях.

При приемке в эксплуатацию отремонтированных турбогенераторов производится контроль результатов приемо–сдаточных испытаний, работы в период подконтрольной эксплуатации, показателей качества, установленных оценок качества и отремонтированных турбогенераторов и выполненных ремонтных работ.

11.3 Результаты оценки соответствия характеризуются оценками качества отремонтированного турбогенератора и выполненных ремонтных работ.

11.4 Контроль за соблюдением норм и требований настоящего стандарта осуществляют органы (Департаменты, подразделения, службы), определяемые генерирующей компанией.

11.5 Контроль за соблюдением норм и требований настоящего стандарта осуществляется по правилам и в порядке, установленном генерирующей компанией

## **Библиография**

- [1] СО 34.45–51.300–97 Объем и нормы испытаний электрооборудования
- [2] СО 153–34.45.513–07 Руководство по повышению надёжности эксплуатации бандажных узлов роторов турбогенераторов

УДК

ОКС 29.160.20

ОКП 33 8320 0

Ключевые слова: турбогенераторы, качество ремонта, технические условия

Руководитель организации-  
разработчика  
ЗАО «ЦКБ Энергоремонт»

Генеральный директор



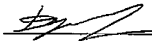
А.В. Гондарь

Руководитель разработки  
Заместитель генерального директора



Ю.В. Трофимов

Исполнители  
Главный конструктор проекта



Л.А. Дугинов