
Некоммерческое партнерство «Инновации в электроэнергетике»



СТАНДАРТ ОРГАНИЗАЦИИ СТО 70238424.27.060.01.011-
НП «ИНВЭЛ» 2009

МЕЛЬНИЦЫ ШАРОВЫЕ БАРАБАННЫЕ
Общие технические условия на капитальный ремонт
Нормы и требования

Издание официальное

Дата введения – 2010-01-11

Москва 2009

Предисловие

Цели и принципы стандартизации в Российской Федерации установлены Федеральным законом от 27 декабря 2002 г. № 184–ФЗ «О техническом регулировании», а правила разработки и применения стандартов организации – ГОСТ 1.4-2004 «Стандартизация в Российской Федерации. Стандарты организаций. Общие положения».

Сведения о стандарте

1 РАЗРАБОТАН Закрытым акционерным обществом «Центральное конструкторское бюро по модернизации и ремонту энергетического оборудования электростанций» (ЗАО «ЦКБ Энергоремонт»)

2 ВНЕСЕН Комиссией по техническому регулированию НП «ИНВЭЛ»

3 УТВЕРЖДЕН И ВВЕДЕН В ДЕЙСТВИЕ Приказом НП «ИНВЭЛ» от 17.12.2009 № 91

4 ВВЕДЕН ВПЕРВЫЕ

© НП «ИНВЭЛ», 2009

Настоящий стандарт не может быть полностью или частично воспроизведен, тиражирован и распространен в качестве официального издания без разрешения НП «ИНВЭЛ»

Содержание

1 Область применения	1
2 Нормативные ссылки	2
3 Термины, определения, обозначения и сокращения	7
4 Общие положения	9
5 Общие технические сведения	11
6 Общие технические требования	17
6.1 Требования к метрологическому обеспечению	17
6.2 Требования к разборке	17
6.3 Требования к очистке составных частей	18
6.4 Требования к материалам	19
6.5 Требования к сварным соединениям	20
6.6 Требования к резьбовым соединениям и крепежным изделиям	21
6.7 Требования к шпоночным соединениям	22
6.8 Требования к подшипникам качения	23
6.9 Требования к поверхностям под посадку	24
7 Требования к составным частям	26
7.1 Привод мельницы	26
7.2 Барабан с подшипниками	71
7.3 Требования к сборке составных частей	93
8 Требования к отремонтированной мельнице	105
9 Испытания и показатели качества отремонтированной мельницы	108
10 Требования к обеспечению безопасности	111
11 Оценка соответствия	113
Приложение А (обязательное) Техническая характеристика мельниц	114
Приложение Б (рекомендуемое) Перечень средств измерения, упомянутых в стандарте	115
Приложение В (обязательное) Разрешённые замены материалов	117
Приложение Г (справочное) Нормы зазоров и натягов	121
Приложение Д (обязательное) Перечень деталей, подлежащих замене независимо от их технического состояния	131
Приложение Е (обязательное) Методы контроля и средства измерения	132
Библиография	133

СТАНДАРТ ОРГАНИЗАЦИИ НП «ИНВЭЛ»

**Мельницы шаровые барабанные
Общие технические условия на капитальный ремонт
Нормы и требования**

Дата введения **2010-01-11****1 Область применения**

Настоящий стандарт организации:

– является нормативным документом, устанавливающим технические нормы и требования к ремонту шаровых барабанных мельниц (далее – мельниц), направленные на обеспечение промышленной безопасности тепловых электрических станций, экологической безопасности, повышение надежности эксплуатации и качества ремонта;

– устанавливает технические требования, объем и методы дефектации, способы ремонта, методы контроля и испытаний к составным частям и мельницам в целом в процессе ремонта и после ремонта;

– устанавливает объемы, методы испытаний и сравнения показателей качества отремонтированных мельниц с их нормативными и доремонтными значениями;

– распространяется на капитальный ремонт мельниц ШБМ 220/330 (Ш-6), ШБМ 250/390 (Ш-10), ШБМ 287/410 (Ш-12), ШБМ 287/470 (Ш-16), ШБМ 320/570 (Ш-25А), ШБМ 370/675 (Ш-40), ШБМ 400/800 (Ш-50), ШБМ 370/850 (Ш-50А);

– не распространяется на капитальный ремонт мельниц шаровых с разъемным корпусом;

– предназначен для применения генерирующими компаниями, эксплуатирующими организациями на тепловых электростанциях, ремонтными и иными организациями, осуществляющими ремонтное обслуживание оборудования электростанций.

2 Нормативные ссылки

В настоящем стандарте использованы нормативные ссылки на следующие стандарты и другие нормативные документы:

Федеральный закон РФ от 27.12.2002 № 184–ФЗ "О техническом регулировании"

ГОСТ 8.050–73 Государственная система обеспечения единства измерений. Нормальные условия выполнения линейных и угловых измерений

ГОСТ 8.051–81 Государственная система обеспечения единства измерений. Погрешности, допускаемые при измерении линейных размеров до 500 мм

ГОСТ 10-88 Нутромеры микрометрические. Технические условия

ГОСТ 12.1.001-89 Система стандартов безопасности труда. Ультразвук. Общие требования безопасности

ГОСТ 12.1.005-88 Система стандартов безопасности труда. Общие санитарно-гигиенические требования к воздуху рабочей зоны

ГОСТ 12.1.023-80 Система стандартов безопасности труда. Шум. Методы установления значений шумовых характеристик стационарных машин

ГОСТ 12.1.030-81 Система стандартов безопасности труда. Электробезопасность. Защитное заземление, зануление

ГОСТ 12.4.009-83 Система стандартов безопасности труда. Пожарная техника для защиты объектов. Основные виды. Размещение и обслуживание

ГОСТ 17.2.3.02-78 Охрана природы. Атмосфера. Правила установления допустимых выбросов вредных веществ промышленными предприятиями

ГОСТ 27.002-89 Надежность в технике. Основные понятия. Термины и определения

ГОСТ 166-89 Штангенциркули. Технические условия

ГОСТ 427-75 Линейки измерительные металлические. Технические условия

ГОСТ 577-68 Индикатор часового типа с ценой деления 0,01 мм. Технические условия

ГОСТ 868-82 Нутромеры индикаторные с ценой деления 0,01 мм. Технические условия

ГОСТ 977-88 Отливки стальные. Общие технические условия

ГОСТ 1033-79 Смазка солидол жировой. Технические условия

ГОСТ 1050-88 Прокат сортовой, калиброванный, со специальной отделкой поверхности из углеродистой качественной конструкционной стали. Общие технические условия

ГОСТ 1412-85 Чугун с пластинчатым графитом для отливок. Марки

ГОСТ 1779-83 Шнуры асбестовые. Технические условия

ГОСТ 2789-73 Параметр шероховатости поверхности. Параметры и характеристики

ГОСТ 2850-95 Картон асбестовый. Технические условия

ГОСТ 4380-93 Микрометры со вставками. Технические условия

ГОСТ 4381-87 Микрометры рычажные. Общие технические условия

ГОСТ 4543-71 Прокат из легированной конструкционной стали.
Технические условия

ГОСТ 5264-80 Ручная дуговая сварка. Соединения сварные. Основные типы, конструктивные элементы и размеры

ГОСТ 5721-75 Подшипники роликовые радиально-сферические двухрядные. Типы и основные размеры

ГОСТ 6308-71 Войлок технический полугрубошерстный и детали из него для машиностроения. Технические условия

ГОСТ 6364-78 Подшипники роликовые конические двухрядные. Общие размеры

ГОСТ 6467-79 Шнуры резиновые круглого и прямоугольного сечения.
Технические условия

ГОСТ 6613-86 Сетки проволочные тканые с квадратными ячейками.
Технические условия

ГОСТ 7293-85 Чугун с шаровидным графитом для отливок. Марки

ГОСТ 7502-89 Рулетки измерительные металлические. Технические условия

ГОСТ 8328-75 Подшипники роликовые радиальные с короткими цилиндрическими роликами. Типы и основные размеры

ГОСТ 8713-79 Сварка под флюсом. Соединения сварные. Основные типы, конструктивные элементы и размеры

ГОСТ 9244-75 Нутромеры с ценой деления 0,001 и 0,002 мм. Технические условия

ГОСТ 9378-93 Образцы шероховатости поверхности (сравнения). Общие технические условия

ГОСТ 10277-90 Шпатлевки. Технические условия

ГОСТ 10877-76 Масло консервационное К-17. Технические требования

ГОСТ 13646-68 Термометры стеклянные ртутные для точных измерений. Технические условия

ГОСТ 14771-76 Дуговая сварка в защитном газе. Соединения сварные. Основные типы, конструктивные элементы и размеры

ГОСТ 14782-86 Контроль неразрушающий. Соединения сварные. Методы ультразвуковые

ГОСТ 15467-79 Управление качеством продукции. Основные понятия. Термины и определения

ГОСТ 15489.1-93 Угли бурые, каменные, антрацит и горючие сланцы. Метод определения коэффициента размолоспособности по ВТИ

ГОСТ 16504-81 Система государственных испытаний продукции. Испытания и контроль качества продукции. Основные термины и определения

ГОСТ 17187-81 Шумомеры. Общие технические требования и методы испытаний

ГОСТ 17756-72 Пробки резьбовые со вставками с полным профилем резьбы диаметром от 1 до 100 мм. Конструкция и основные размеры

ГОСТ 18322-78 Система технического обслуживания и ремонта техники. Термины и определения

ГОСТ 18335-83 Эмаль НЦ-184. Технические условия

ГОСТ 18442-80 Контроль неразрушающий. Капиллярные методы. Общие требования

ГОСТ 18833-73 Головки измерительные рычажно-зубчатые. Технические условия

ГОСТ 19300-86 Средства измерения шероховатости поверхности профильным методом. Профилографы-профилометры контактные. Типы и основные параметры

ГОСТ 19537-83 Смазка пушечная. Технические условия

ГОСТ 20415-82 Контроль неразрушающий. Методы акустические. Общие положения

ГОСТ 20799-88 Масла индустриальные. Технические условия

ГОСТ 21105-87 Контроль неразрушающий. Магнитопорошковый метод

ГОСТ 23258-78 Смазки пластичные. Наименование и обозначение

ГОСТ 23343-78 Грунтовка ГФ-0119. Технические условия

ГОСТ 23360-78 Основные нормы взаимозаменяемости. Соединения шпоночные с призматическими шпонками. Размеры шпонок и сечений пазов. Допуски и посадки

ГОСТ 23510-79 Смазка Униол-2. технические условия

ГОСТ 24121-80 Калибры пазовые для размеров св. 3 до 50 мм. Конструкции и размеры

ГОСТ 24297-87 Входной контроль продукции. Основные положения

ГОСТ 24643-81 Основные нормы взаимозаменяемости. Допуски формы и расположения поверхностей. Числовые значения

ГОСТ 25706-83 Лупы. Типы, основные параметры. Общие технические требования

ГОСТ Р 50831-95 Установки котельные. Тепломеханическое оборудование. Общие технические требования

СТО утвержден Приказом ОАО РАО «ЕЭС России» №275 от 23.04.2007
Тепловые и гидравлические станции. Методики оценки качества ремонта энергетического оборудования

СТО 70238424.27.100.017–2009 Тепловые электростанции. Ремонт и техническое обслуживание оборудования, зданий и сооружений. Организация производственных процессов. Нормы и требования

СТО 17330282.27.100.006–2008 Ремонт и техническое обслуживание оборудования, зданий и сооружений электрических станций и сетей. Условия выполнения работ подрядными организациями. Нормы и требования

СТО 17330282.27.010.001–2008 Электроэнергетика. Термины и определения.

СТО 17230282.27.010.002–2008 Оценка соответствия в электроэнергетике

Примечание – При пользовании настоящим стандартом целесообразно проверить действие ссылочных стандартов и классификаторов в информационной системе общего пользования – на официальном сайте национального органа Российской Федерации по стандартизации в сети Интернет или по ежегодно издаваемому информационному указателю «Национальные стандарты», который опубликован по состоянию на 1 января текущего года, и по соответствующим ежемесячно издаваемым информационным указателям, опубликованным в текущем году. Если ссылочный документ заменен (изменен), то при пользовании настоящим стандартом следует руководствоваться замененным (измененным) документом. Если ссылочный документ отменен без замены, то положение, в котором дана ссылка на него, применяется в части, не затрагивающей эту ссылку.

3 Термины, определения, обозначения и сокращения

3.1 Термины и определения

В настоящем стандарте применены основные понятия по Федеральному закону РФ от 27.12.2002 № 184–ФЗ "О техническом регулировании" и термины по ГОСТ 15467, ГОСТ 16504, ГОСТ 18322, ГОСТ 27.002, СТО 17330282.27.010.001–2008, а также следующие термины с соответствующими определениями:

3.1.1 требование: Норма, правила, совокупность условий, установленных в документе (нормативной и технической документации, чертеже, стандарте), которым должны соответствовать изделие или процесс.

3.1.2 характеристика: Отличительное свойство. В данном контексте характеристики физические (механические, электрические, химические) и функциональные (производительность, мощность ...).

3.1.3 характеристика качества: Присущая характеристика продукции, процесса или системы, вытекающая из требований.

3.1.4 качество отремонтированного оборудования: Степень соответствия совокупности присущих оборудованию характеристик качества, полученных в результате выполнения его ремонта, требованиям, установленным в нормативной и технической документации.

3.1.5 качество ремонта оборудования: Степень выполнения требований, установленных в нормативной и технической документации, при реализации комплекса операций по восстановлению исправности или работоспособности оборудования или его составных частей.

3.1.6 оценка качества ремонта оборудования: Установление степени соответствия результатов, полученных при освидетельствовании, дефектации, контроле и испытаниях после устранения дефектов, характеристикам качества оборудования, установленным в нормативной и технической документации.

3.1.7 технические условия на капитальный ремонт: Нормативный документ, содержащий требования к дефектации изделия и его составных частей, способы ремонта для устранения дефектов, технические требования, значения по-

казателей и нормы качества, которым должно удовлетворять изделие после капитального ремонта, требования к контролю и испытаниям оборудования в процессе ремонта и после ремонта.

3.2. Обозначения и сокращения

В настоящем стандарте применены следующие обозначения и сокращения:

А, Б – обозначение поверхностей;

a, б, в – обозначение сопряжений;

АШ – марка угля (антрацит-штыб);

$K_{\text{ло}}$ – коэффициент размолоспособности по методу ГОСТ 15489;.

МПД – магнитопорошковая дефектоскопия;

НТД – нормативно-техническая документация;

ТУ – технические условия;

УЗД – ультразвуковая дефектоскопия;

ЦД – цветная дефектоскопия;

R_{90} – остаток на сите с размером ячеек 90 мкм;

R_5 – остаток на сите с размером ячеек 5 мкм

R_a – среднее арифметическое отклонение профиля;

S_1, S_2, S_3, S_4 – обозначение зазоров;

Сг (Cg_1) – радиальный зазор;

Сб (Cb_1) – боковой зазор.

4 Общие положения

4.1 Подготовка мельниц к ремонту, вывод в ремонт, производство ремонтных работ и приемка из ремонта должны производиться в соответствии СТО 70238424.27.100.017–2009.

Требования к ремонтному персоналу, гарантиям производителя работ по ремонту установлены СТО 17330282.27.100.006–2008.

4.2 Выполнение требований настоящего стандарта определяет оценку качества отремонтированных мельниц. Порядок проведения оценки качества ремонта мельниц устанавливается в соответствии СТО, утвержденным Приказом ОАО РАО «ЕЭС России» №275 от 23.04.2007.

4.3 Требования настоящего стандарта могут быть использованы при среднем и текущем ремонтах мельниц. При этом учитывают следующие особенности их применения:

- требования к составным частям и мельницам в целом в процессе среднего или текущего ремонта применяют в соответствии с выполняемой номенклатурой и объемом ремонтных работ;

- требования к объемам и методам испытаний и сравнению показателей качества отремонтированных мельниц с их нормативными и доремонтными значениями при среднем ремонте применяют в полном объеме;

- требования к объемам и методам испытаний и сравнению показателей качества отремонтированных мельниц с их нормативными и доремонтными значениями при текущем ремонте применяют в объеме, определяемом техническим руководителем электростанции и достаточным для установления работоспособности мельницы.

4.4 При расхождении требований настоящего стандарта с требованиями других НТД, выпущенных до утверждения настоящего стандарта, необходимо руководствоваться требованиями настоящего стандарта.

При внесении предприятием-изготовителем изменений в конструкторскую документацию на мельницы и при выпуске нормативных документов органов государственного надзора, которые повлекут за собой изменение требований к отремонтированным составным частям и мельницам в целом, следует руковод-

ствоваться вновь установленными требованиям вышеуказанных документов до внесения соответствующих изменений в настоящий стандарт.

4.5 Требования настоящего стандарта распространяются на капитальный ремонт мельниц в течение полного срока службы, установленного в НТД на поставку мельниц или в других нормативных документах. При продлении в установленном порядке продолжительности эксплуатации мельниц сверх полного срока службы, требования настоящего стандарта применяются в разрешенный период эксплуатации с учетом требований и выводов, содержащихся в документах на продление продолжительности эксплуатации.

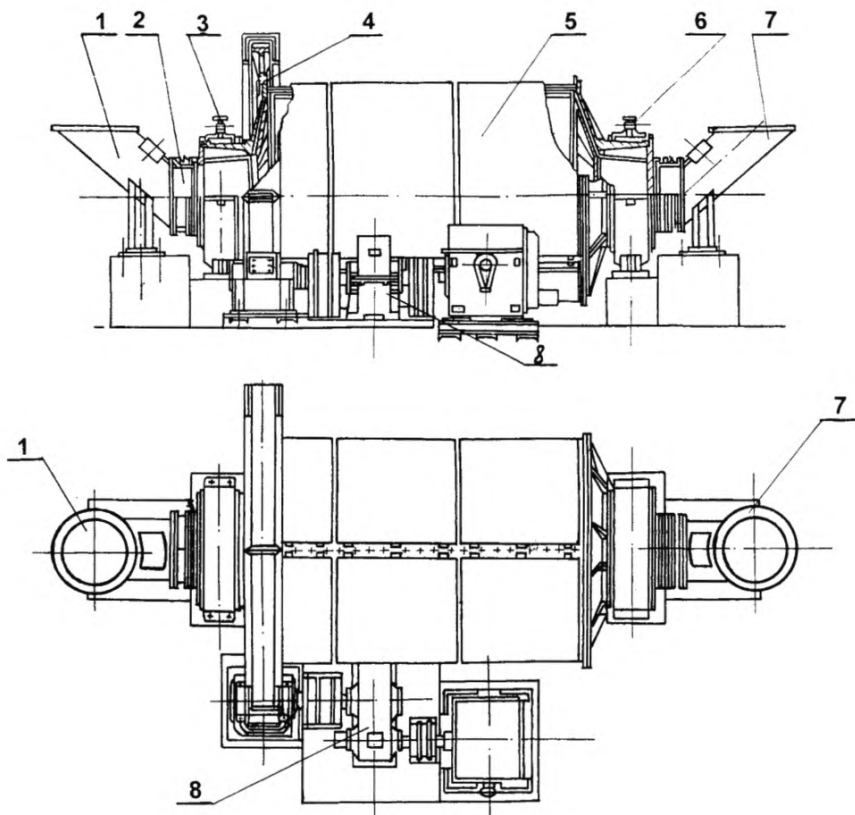
5 Общие технические сведения

5.1 Мельницы предназначены для размола до пылевидного состояния антрацита, каменных и бурых углей, сланцев, и др., и рассчитаны на непрерывную работу в пылеприготовительных системах тепловых электростанций.

5.2 Мельницы устанавливаются в системах пылеприготовления тепловых электростанций и выбираются в соответствии с нормами расчета и проектирования пылеприготовительных установок котельных агрегатов.

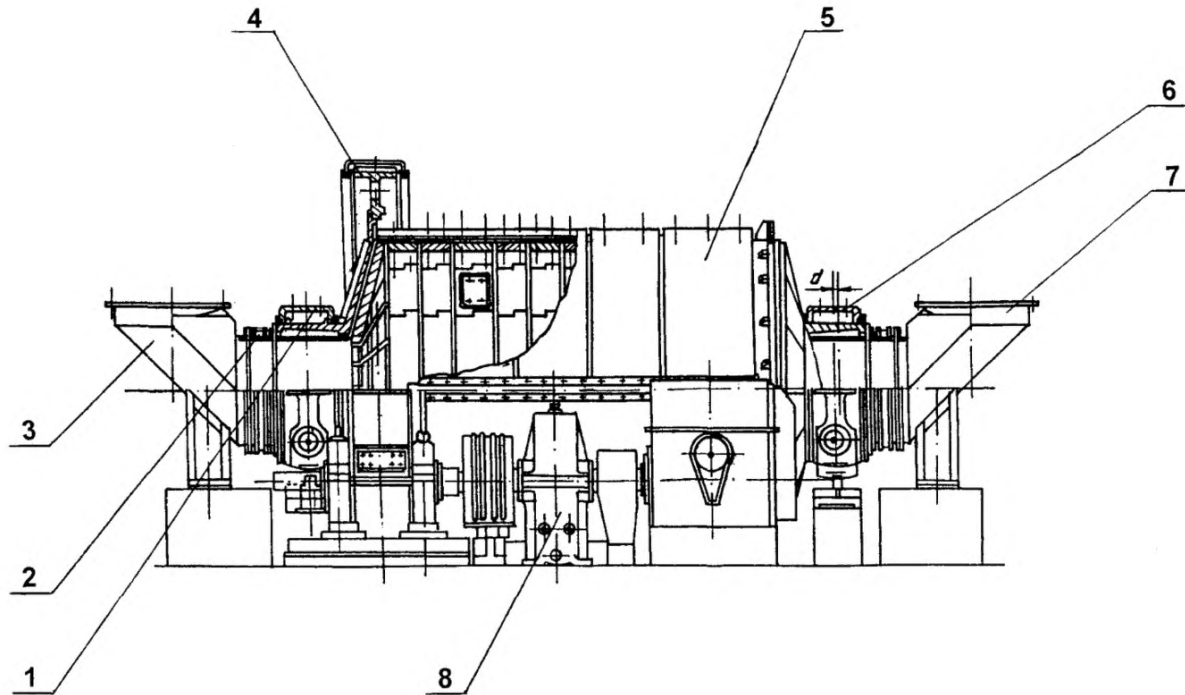
5.3 Стандарт разработан на основании конструкторской документации ОАО “Сызранский завод “Тяжмаш”.

5.4 Техническая характеристика мельниц приведена в таблице А.1. Общие виды мельниц показаны на рисунках 1 – 5.



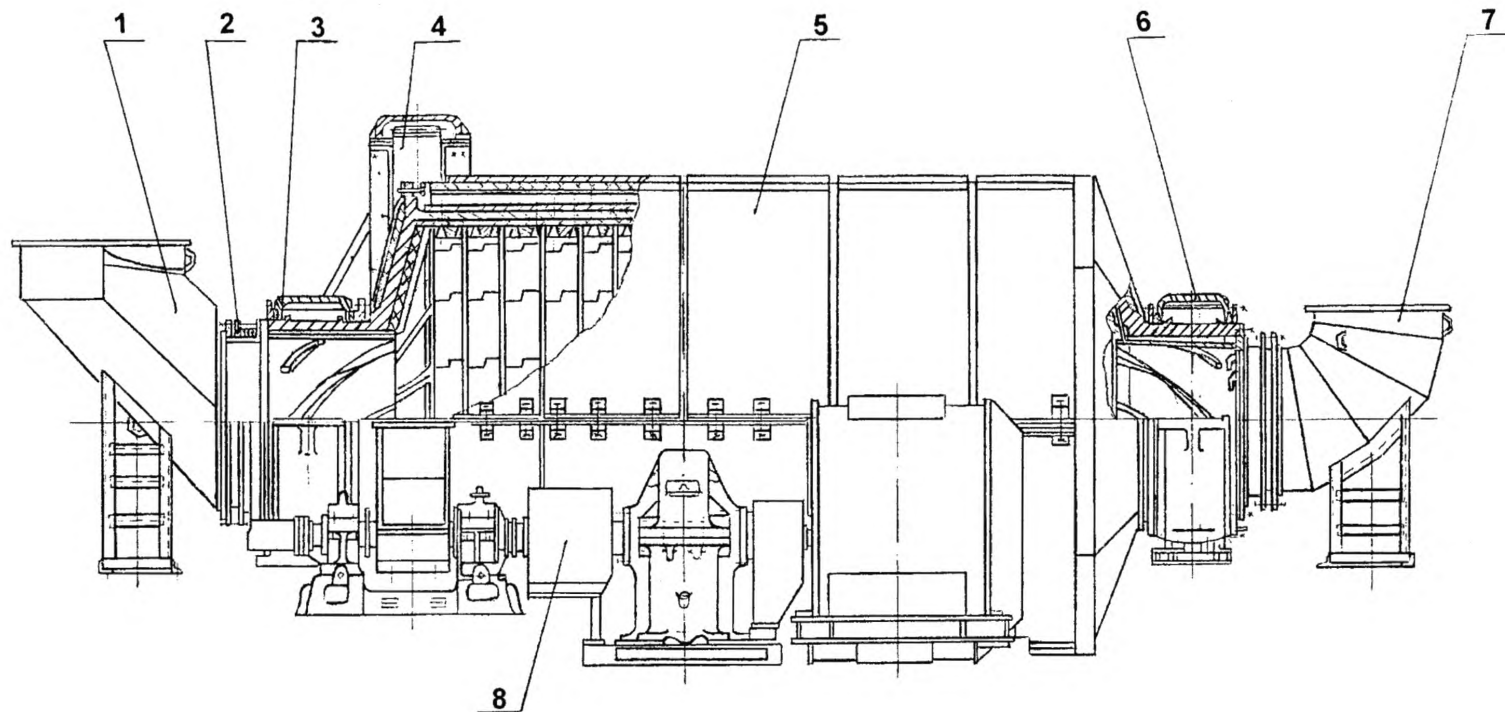
1, 7 – патрубок; 2 – уплотнение патрубка; 3, 6 – подшипник;
4 – венец зубчатый; 5 – барабан; 8 – привод мельницы

Рисунок 1 – Мельницы ШБМ 220/330 (Ш-6), ШБМ 250/390 (Ш-10)



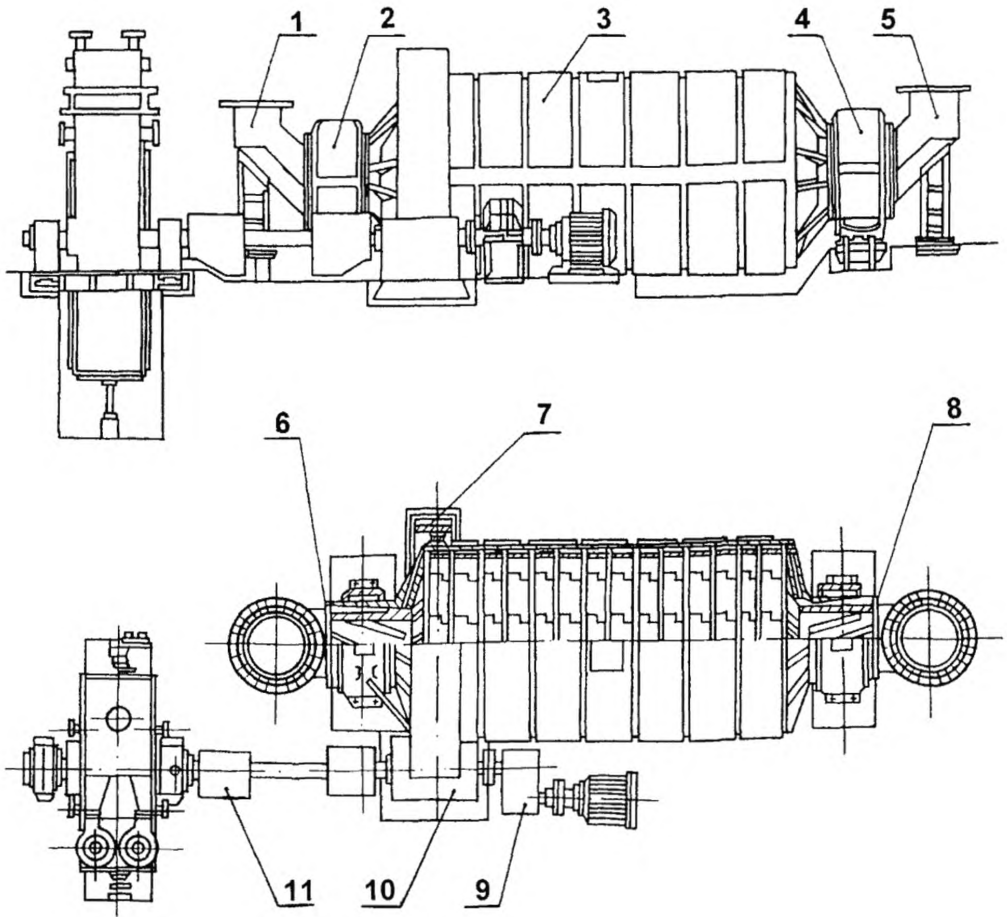
1, 6 – подшипник; 2 – уплотнение патрубка; 3, 7 – патрубок; 4 – венец зубчатый; 5 – барабан; 8 – привод мельницы

Рисунок 2 – Мельницы ШБМ 287/410 (Ш-12), ШБМ 287/470 (Ш-16)



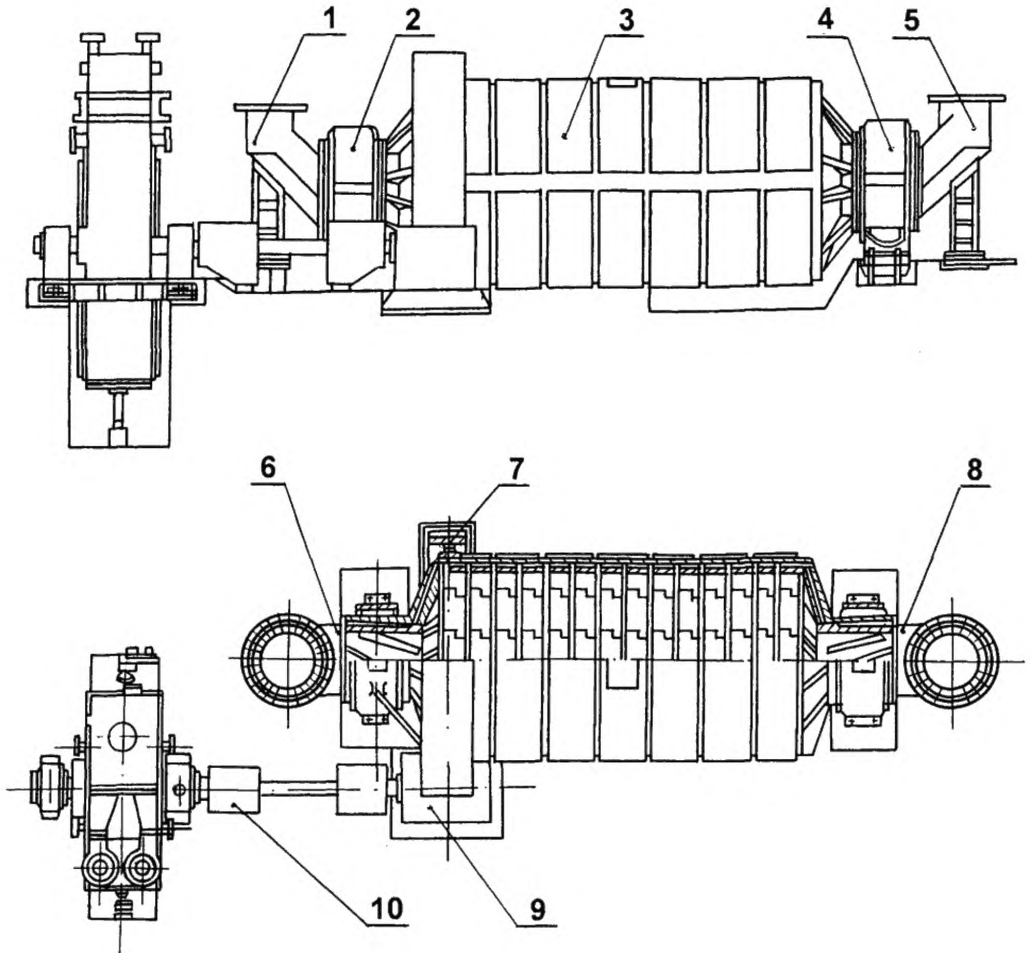
1, 7 – патрубок; 2 – уплотнение патрубка; 3, 6 – подшипник;
 4 – венец зубчатый; 5 – барабан; 8 – привод мельницы

Рисунок 3 – Мельница ШБМ 320/570 (Ш-25А)



1, 5 – патрубков; 2, 4 – подшипник; 3 – барабан; 6, 8 – уплотнение патрубков; 7 – венец зубчатый; 9 – привод вспомогательный; 10 – установка приводной шестерни; 11 – муфта упругая с промежуточным валом

Рисунок 4 – Мельницы ШБМ 370/675 (Ш-40), ШБМ 370/850 (Ш-50А)



1, 5 – патрубок; 2, 4 – подшипник; 3 – барабан; 6, 8 – уплотнение патрубка; 7 – венец зубчатый; 9 – установка приводной шестерни; 10 – муфта с промежуточным валом.

Рисунок 5 – Мельница ШБМ 400/800 (Ш-50)

6 Общие технические требования

6.1 Требования к метрологическому обеспечению

6.1.1 Требования к метрологическому обеспечению ремонта мельниц:

– средства измерений, применяемые при измерительном контроле и испытаниях, не должны иметь погрешностей, превышающих установленные ГОСТ 8.051 с учётом требований по ГОСТ 8.050;

– средства измерений, применяемые при измерительном контроле и испытаниях, должны быть поверены в установленном порядке и пригодны к эксплуатации;

– нестандартизированные средства измерений должны быть аттестованы;

– допускается замена средств измерений, указанных в таблице Б1, при условии обеспечения точности измерения не ниже точности указанной в конструкторской документации и настоящем стандарте, при соблюдении требования безопасности выполнения работ;

– допускается применение дополнительных вспомогательных средств контроля, расширяющих возможности технического осмотра, измерительного контроля и неразрушающих испытаний, если их использование повышает эффективность технического контроля;

– оборудование, приспособления и инструмент для обработки и сборки должны обеспечивать точность, которая соответствует допускам, приведенным в рабочих чертежах.

6.2 Требования к разборке

6.2.1 Разборку мельницы необходимо производить в соответствии с требованиями рабочей конструкторской документации завода-изготовителя и настоящего стандарта.

6.2.2 Перед разборкой необходимо проверить наличие маркировки составных частей, а при ее отсутствии нанести новую или дополнительную. Место и способ маркировки должны соответствовать требованиям конструкторской документации.

6.2.3 Разборку соединений, где имеет место сопряжение с натягом, следует производить только в случае ремонта или замены сопрягаемых деталей. При этом детали следует снимать специальными приспособлениями. Для облегчения снятия допускается нагрев охватываемой детали (кроме подшипников качения) пламенем газовой горелки с направлением нагрева от периферии к центру. Нагрев приводной шестерни или зубчатой втулки следует производить индукционными токами промышленной частоты с контролем температуры металла во избежание отпуса зубьев. При снятии подшипника качения усилие должно быть приложено к внутреннему кольцу. Для облегчения снятия подшипника его необходимо облить нагретым до температуры от 363 К до 373 К (от 90°C до 100°C) маслом И 20А по ГОСТ 20799 с покрытием прилегающих участков вала (втулки) асбестовым картоном по ГОСТ 2850.

6.2.4 Уплотнения и прокладки, изготовленные из паронита, резины, картона и т.д. необходимо заменить независимо от их технического состояния.

6.2.5 Броня барабана, патрубков, секторов уплотнений и при необходимости патрубки должны быть заменены.

Допускается не производить замену брони, износ которой не превышает 20% номинальной толщины.

6.3 Требования к очистке составных частей

6.3.1 Все составные части перед их дефектацией или ремонтом должны быть очищены от пыли, грязи, ржавчины и т.п. Для очистки составных частей следует применять моющие средства и способы, допущенные для применения в отрасли.

6.3.2 Барабан мельницы и патрубки должны быть очищены внутри от шаров, инородных предметов и остатков топлива.

6.3.3 Подшипники качения, их корпуса и детали подшипниковых опор должны быть промыты моющим средством МС-15.

6.3.4 Резьбовые соединения должны быть очищены от грязи, промыты моющим средством МС-15 и смазаны солидолом ЖЖСКА 2/6-2 по ГОСТ 1033, а резьбовые соединения, работающие в зоне температур выше 373 К (100°С) – графитной смазкой РТ5/12-г00 по ГОСТ 23258.

6.3.5 Поверхности под посадку должны быть очищены до металлического блеска, протерты обтирочными концами, смоченными моющим средством МС-15, насухо вытерты и смазаны маслом К-17 по ГОСТ 10877 или пластичной смазкой ЗТ 5/5-5 по ГОСТ 19537.

6.4 Требования к материалам

6.4.1 Для ремонта составных частей мельницы следует применять материалы, указанные в конструкторской документации завода-изготовителя, паспорте на конкретный тип мельницы, или материалы-заменители, приведённые в таблице В.1.

Соответствие применяемых материалов указанным требованиям должно быть подтверждено сертификатами заводов-изготовителей или актами лабораторных испытаний.

Механические свойства материалов-заменителей, применяемых для ремонта, должны быть выше или соответствовать свойствам материалов, указанных в рабочих чертежах завода-изготовителя.

6.4.2 Соответствие применяемых материалов указанным требованиям должно быть подтверждено сертификатами заводов-изготовителей или актами лабораторных испытаний.

Замена материалов допускается только в исключительных случаях, при условии обеспечения, требуемой долговечности сборочных единиц и деталей.

6.4.3 Электроды, которые используют при сварке и наплавке, должны соответствовать маркам, указанным в технической документации завода-изготовителя. Качество электродов должно быть подтверждено сертификатом.

6.4.4 Все материалы, которые используют для изготовления составных частей мельниц, должны пройти входной контроль в соответствии с требованиями конструкторской документации завода - изготовителя и ГОСТ 24297.

6.5 Требования к сварным соединениям

6.5.1 Контроль качества старых сварных соединений следует осуществлять визуальным контролем с помощью лупы не менее семикратного увеличения по ГОСТ 25706 и измерением методами УЗД по ГОСТ 14782, МПД по ГОСТ 21105. Сварные швы крепления при установке новой торцевой стенки следует контролировать УЗД по ГОСТ 14782.

6.5.2 Порядок проведения визуального и измерительного контроля сварных соединений и основного металла необходимо производить в соответствии с РД 03-606 [1].

6.5.3 При заварке трещин в торцевых стенках барабана необходимо руководствоваться инструкцией СТЗ 25000.00019.

6.5.4 Участки швов, имеющих трещины, следует удалять до основного металла и восстанавливать дуговой сваркой с применением электродов, указанных в рабочих чертежах, конкретного типа мельниц.

6.5.5 Контроль полного устранения дефектов следует проводить методами МПД по ГОСТ 21105 или ЦД по ГОСТ 18442 и при необходимости УЗД по ГОСТ 14782.

6.5.6 Сварку сборочных единиц следует производить так, чтобы деформация и напряжение в соединяемых элементах были минимальными.

6.5.7 Восстановленные сварные швы должны соответствовать требованиям рабочих чертежей завода-изготовителя, ГОСТ 5264, ГОСТ 8713, ГОСТ 14771 в зависимости от способа сварки. Сварные швы должны быть ровными, без непроваров, трещин, прожогов, без брызг металла и иметь плавный переход от шва к основному металлу без наплывов и подрезов.

6.6 Требования к резьбовым соединениям и крепежным изделиям

6.6.1 Дефекты резьбы (срывы, вмятины, трещины и т. п.) следует устанавливать визуальным контролем с применением лупы не менее семикратного увеличения по ГОСТ 25706 и измерением микрометрами по ГОСТ 4380, резьбовыми пробками по ГОСТ 17756, штангенциркулями по ГОСТ 166. В сомнительных случаях следует произвести УЗД по ГОСТ 14782, ГОСТ 20415.

6.6.2 Крепежные детали подлежат замене при:

- наличию трещин;
- повреждении резьбы (срывы или вмятины глубиной более половины высоты профиля резьбы) более чем на двух нитках;
- деформации резьбы или отклонения от прямолинейности оси болта (шпильки), препятствующей свободному завинчиванию;
- смятии граней головок болтов и гаек, исключающем применение гаечного ключа.

6.6.3 Поврежденную внутреннюю резьбу (трещины, срывы, вмятины глубиной более половины высоты профиля более чем на двух нитках) на корпусных деталях следует восстанавливать срезанием старой и нарезанием новой резьбы другого диаметра при условии обеспечения сборки и прочности соединения.

6.6.4 Задиры, вмятины, заусеницы на резьбе болтов (шпилек) следует устранять механической обработкой опиливанием или прогонкой резьбонарезным инструментом, а дефекты ненарезанной части болтов (шпилек) – шлифованием.

6.6.5 Повреждения ненарезанной части болтов необходимо устранять механическим способом. При этом уменьшение диаметра допускается не более чем на 2 % от номинального. Допуск прямолинейности оси болта 0,5 мм на длине 100 мм.

6.6.6 Повреждения граней головок болтов и гаек должны быть устранены опиливанием под меньший, но не более чем на один размер ключа.

6.6.7 Гайки должны быть навинчены на болты (шпильки) усилием руки по всей длине резьбы. Конец болта должен выступать над гайкой не менее чем на две нитки и не более чем на 10,0 мм. Гайки и головки болтов должны плотно прилегать всей поверхностью к деталям.

6.7 Требования к шпоночным соединениям

6.7.1 Дефекты шпонок и шпоночных пазов (задиры, вмятины, трещины и др.) следует устанавливать визуальным контролем с применением лупы не менее семикратного увеличения по ГОСТ 25706 и измерительным контролем. Размеры шпонок следует проверять микрометром по ГОСТ 4381, шпоночные пазы – пазовым калибром по ГОСТ 24121, нутромером по ГОСТ 9244.

6.7.2 Дефекты шпонок и шпоночных пазов (смятие кромок, увеличение ширины паза, трещины и др.) не допускаются.

6.7.3 Шпонки со смятыми гранями подлежат замене на новые.

6.7.4 Изношенные кромки шпоночных пазов должны быть восстановлены опиливанием, шабрением или механической обработкой. Допускается изготовление нового паза на расстоянии одной четверти длины окружности от старого.

6.7.5 После восстановления шпоночного соединения должны быть обеспечены размеры и предельные отклонения ширины шпонки, паза на валу и паза во втулке по ГОСТ 23360 и рабочему чертежу завода-изготовителя.

Допуск параллельности боковых граней шпоночного паза относительно оси вала или втулки должен соответствовать требованиям ГОСТ 24643.

6.8 Требования к подшипникам качения

6.8.1 Состояние подшипников качения следует определять визуальным и измерительным контролем, проверкой легкости вращения.

6.8.2 Посадка подшипника на валу является удовлетворительной, если внутреннее кольцо не дребезжит, не двигается вдоль вала при легком постукивании, а наружное кольцо свободно вращается.

6.8.3 Подшипники качения подлежат замене при:

- наличию трещин на кольцах, телах качения и сепараторах;
- наличию сколов на кольцах или телах качения;
- наличию забоин, вмятин, шелушения или коррозионных раковин на беговых дорожках или телах качения;
- повреждении заклёпочного или сварного соединения или деформации сепаратора;
- тугом вращении;
- остаточном магнетизме, определяемом при помощи ферро-магнитного порошка (измельчённой железной окалины Fe_3O_4 , просеянной через сито с полумопаковой сеткой 009К по ГОСТ 6613);
- посадочном зазоре, превышающем предельно-допустимый, указанный в таблице 1;
- подшипники, отработавшие свой ресурс, указанный в технической документации завода-изготовителя.

Таблица 1 – Зазоры (осевая игра) в подшипниках качения

Тип мельницы	Обозначение серии подшипника	НТД на подшипник	Номинальный диаметр подшипника, мм		Радиальный зазор, мкм			Осевая игра, мкм
			внутренний	наружный	по чертежу		предельно допустимый	
					минимальный	максимальный		
Ш-6	3530	ГОСТ 5721	150	270	110	170	220	–
	32320	ГОСТ 8328	100	215	30	80	135	–
Ш-10	7538	ГОСТ 333	190	340	–	–	–	250/350
Ш-12 Ш-16	3634	ГОСТ 5721	170	360	120	180	310	–
	7538	ГОСТ 333	190	340	–	–	–	250/350
	2007144	ГОСТ 333	220	340	–	–	–	
Ш-25А	3544	ГОСТ 5721	220	400	140	220	290	–
	32544	ГОСТ 8328	220	400	90	135	215	–
Ш-40 Ш-50А	3003264	ГОСТ 5721	320	580	200	310	410	–
Ш-50	1097768	ГОСТ 6364	340	580	–	–	–	450/600

Примечание – В числителе приведено наименьшее значение осевой игры, в знаменателе – наибольшее.

6.9 Требования к поверхностям под посадку

6.9.1 Поверхности под посадку следует подвергать визуальной проверке с применением лупы не менее семикратного увеличения по ГОСТ 25706 и измерительной проверке. Внешние поверхности под посадку следует измерять микрометрами по ГОСТ 4381 и штангенциркулями по ГОСТ 166. Внутренние – нутромерами по ГОСТ 10 и ГОСТ 868, линейные размеры – линейками по ГОСТ 427.

Проверку диаметров поверхностей под посадку подшипников качения необходимо производить калибром (наружным кольцом подшипника). Указанный диаметр считают удовлетворительным, если при собранном корпусе калибр не оказывается зажатым и перемещается вдоль оси при небольшом усилии.

6.9.2 Поверхностные повреждения (вмятины, отслаивания, задиры, риски и др.) должны быть зачищены с сохранением размеров, указанных в рабочих чертежах. После зачистки их глубина не должна превышать 2,0 мм, а их суммарная

площадь – 2 % от поверхности данного участка. Острые кромки и резкие переходы зачищенных мест не допускаются.

6.9.3 Повреждения (забоины, задиры, риски) поверхностей под посадку на валах, глубиной более чем 2,0 мм и суммарной площадью более 2 % от поверхности данного участка, а также изношенные поверхности под посадку должны быть восстановлены плазменным или газо-термическим способом нанесения покрытий с последующей механической обработкой.

После механической обработки поверхностей их диаметры должны соответствовать требованиям рабочих чертежей.

Параметр шероховатости поверхности, определяемая профилограф-профилометром по ГОСТ 19300 или способом сравнения обработанной поверхности с поверхностями образцов шероховатости по ГОСТ 9378, должна соответствовать требованиям рабочих чертежей.

6.9.4 Допуски цилиндричности и круглости и не должны превышать значений, указанных в таблице 2 и соответствовать VI кл. точности по ГОСТ 24643.

Таблица 2

в миллиметрах

Диаметр поверхности подшипника под посадку	Допуск цилиндричности, круглости
100	0,010
150	0,012
170	0,013
190	0,015
220	0,015
260	0,017
320	0,020
340	0,020

6.9.5 Контроль допуска цилиндричности поверхностей под посадку подшипников, шестерни, полумуфта следует производить в сечениях в соответствии с таблицей 3 в зависимости от отношения длины “L” к диаметру “D” этой же поверхности.

Таблица 3

L/D	Количество сечений	Место сечения
-----	--------------------	---------------

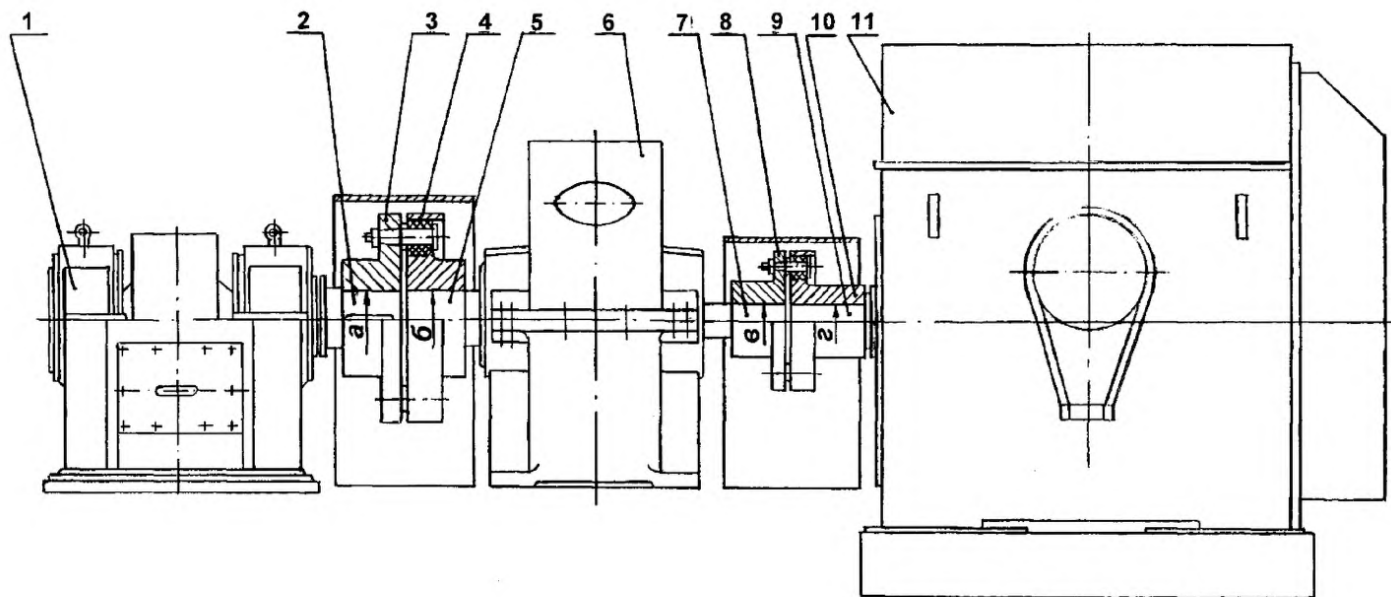
До 0,3 включ.	1	В центре
Св. 0,3 до 1,0 включ.	2	По краям
Св. 1,0	3	В центре и по краям

7 Требования к составным частям

7.1 Привод мельницы

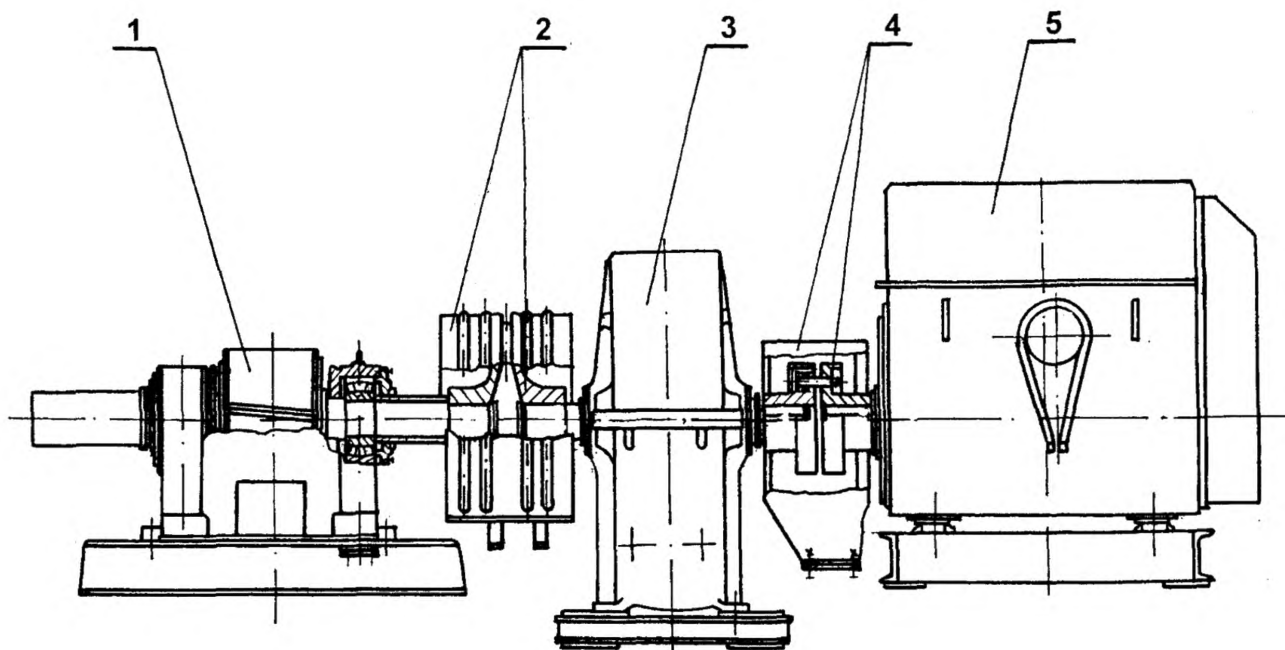
7.1.1 Общие виды приводов мельниц показаны на рисунках 6-8.

7.1.2 Дефектацию и ремонт составных частей привода: муфт (рисунки 9, 10); редуктора (рисунки 17–20); установки приводной шестерни (рисунки 25-29) – необходимо производить в соответствии с картами 1–15.



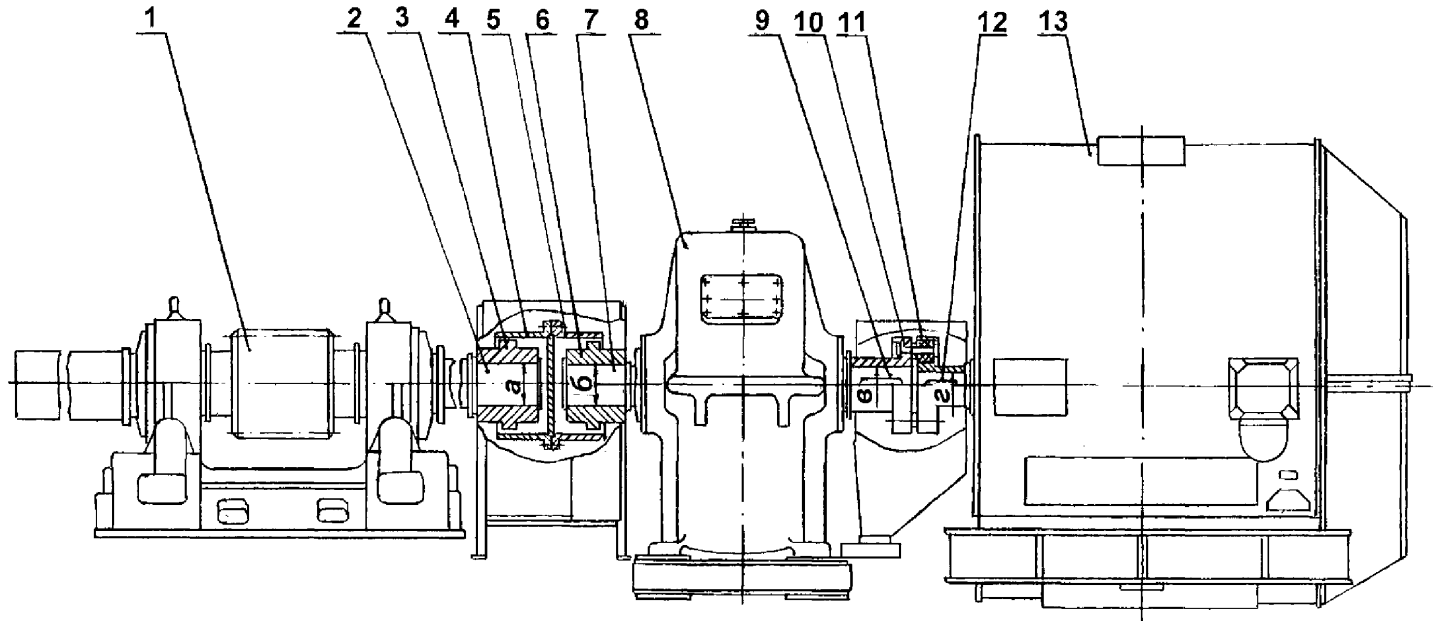
1 – установка приводной шестерни; 2 – вал-шестерня; 3, 4, 8, 10 – полумуфта;
 5, 7 – вал; 6 – редуктор Ц-450; 9 – вал электродвигателя; 11 – электродвигатель

Рисунок 6 – Привод мельницы ШБМ 220/330 (Ш-6)



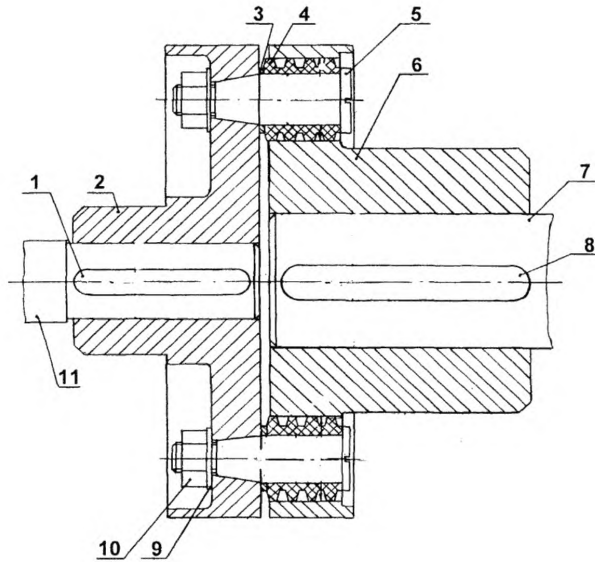
1 – установка приводной шестерни; 2 – муфта упругая; 3 – редуктор Ц-800;
4 – муфта упругая втулочно-пальцевая; 5 – электродвигатель

Рисунок 7 – Привод мельниц ШБМ 250/390 (Ш-10), ШБМ 287/410 (Ш-12), ШБМ 287/470 (Ш-16)



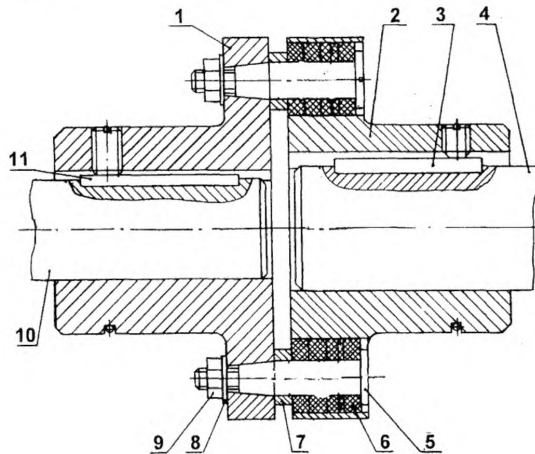
1 – установка приводной шестерни; 2,9 - вал-шестерня; 3, 6 – втулка; 4, 5 – обойма;
7, 9 – вал; 8 – редуктор; 10, 11 – полумуфта; 12 – вал электродвигателя; 13 – электродвигатель.

Рисунок 8 – Привод мельницы ШБМ 320/750 (Ш-25А)



а) Ш-10, Ш-12, Ш-16, Ш-25А

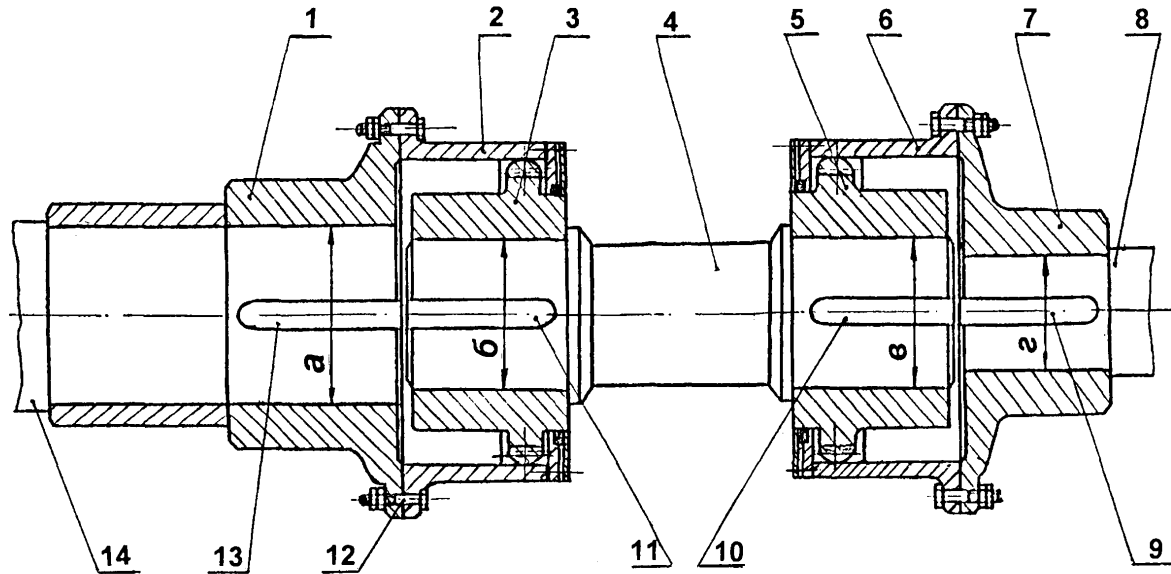
1, 8 – шпонка; 2, 6 – полумуфта; 3 – втулка распорная;
4 – кольцо упругой втулки; 5 – палец; 7, 11 – вал; 9 – шайба; 10 – гайка;



б) Ш-6, Ш-10, Ш-12, Ш-16

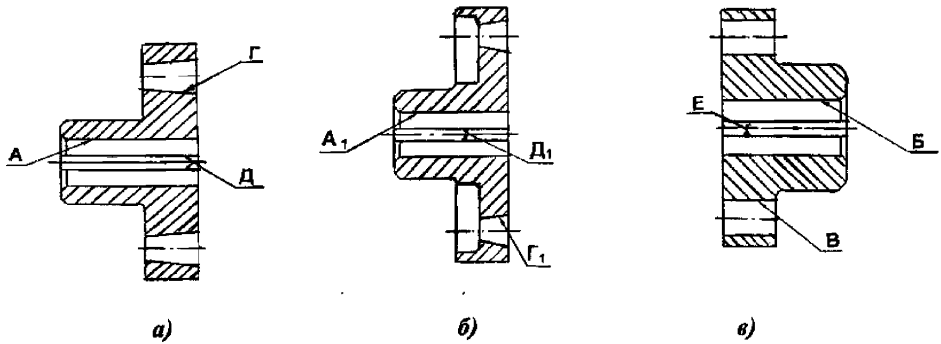
1, 2 – полумуфта; 3, 11 – шпонка; 4, 10 – вал; 5 – палец;
6 – кольцо упругой втулки; 7 – втулка распорная; 8 – шайба; 9 – гайка; 10 – вал.

Рисунок 9 – Муфты упругие втулочно-пальцевые



1, 7 – полумуфта; 2, 6 – обойма; 3, 5 – втулка; 4 – вал промежуточный;
 8 – вал приводной шестерни; 9, 10, 11, 13 – шпонка; 12 – болт;
 14 – вал электродвигателя

Рисунок 10 – Муфты с промежуточным валом мельницы ШБМ 375/675 (Ш-40),
 ШБМ 400/800 (Ш-50), ШБМ 370/850 (Ш-50А)



- а) Ш-6; Ш-10; Ш-12; Ш-16
 б) Ш-10; Ш-12; Ш-16; Ш-25А
 в) Ш-6; Ш-10; Ш-12; Ш-16; Ш-25А

Рисунок 11 – Полумуфта (см. рисунок 7, поз. 3, 4, 8, 10; см. рисунок 9, поз. 10, 11)

Карта дефектации и ремонта 1					
Полумуфта – рисунок 11					
Количество на изделие – по 1 шт.					
Нормы зазоров (натягов) – приложение Г (таблица Г.1)					
Обозначение	Возможный дефект	Способ установления дефекта и контрольный инструмент	Технические требования по чертежу	Заключение и рекомендуемый способ ремонта	Технические требования после ремонта
-	Трещины	Визуальный контроль Лупа ЛП-1-7 ^х	-	Замена	-

Продолжение карты дефектации и ремонта 1

Обозначение	Возможный дефект	Способ установления дефекта и контрольный инструмент	Технические требования по чертежу	Заключение и рекомендуемый способ ремонта	Технические требования после ремонта
А А ₁ Б	Износ	Измерительный контроль Нутромеры: 50-100; 100-160; 160-260	<u>Ш-6 (поз. 2)</u> А – $\varnothing 130^{+0,040}$ мм; Б – $\varnothing 140^{+0,040}$ мм <u>Ш-6 (поз. 4)</u> А, Б – $\varnothing 90^{+0,035}$ мм <u>Ш-6 (поз. 2)</u> А, Б – $\varnothing 160^{+0,040}$ мм <u>Ш-10 (поз. 2)</u> А, Б – $\varnothing 160^{+0,040}$ мм <u>Ш-10 (поз. 4)</u> А ₁ – $\varnothing 110^{+0,035}$ мм; Б – $\varnothing 120^{+0,035}$ мм <u>Ш-12, Ш-16</u> <u>(поз. 2)</u> А – $\varnothing 160^{+0,040}$ мм; Б – $\varnothing 180^{+0,040}$ мм <u>Ш-12, Ш-16</u> <u>(поз. 4)</u> А ₁ – $\varnothing 110^{+0,035}$ мм; Б – $\varnothing 130^{+0,040}$ мм <u>Ш-25А (поз. 4)</u> А ₁ – $\varnothing 180^{+0,040}$ мм; Б – $\varnothing 130^{+0,040}$ мм	1 Зачистка 2 Замена	1 Допустимый диаметр не более: <u>Ш-6 (поз. 2)</u> А – 130,040 мм; Б – 140,040 мм <u>Ш-6 (поз. 4)</u> А, Б – 90,035 мм <u>Ш-10 (поз. 2)</u> А, Б – 160,040 мм <u>Ш-10 (поз. 4)</u> А ₁ – 110,035 мм; Б – 120,035 мм <u>Ш-12, Ш-16 (поз. 2)</u> А – 160,040 мм; Б – 180,040 мм <u>Ш-12, Ш-16 (поз. 4)</u> А ₁ – 110,035 мм; Б – 130,040 мм <u>Ш-25А (поз. 4)</u> А ₁ – 180,040 мм; Б – 130,040 мм 2 Параметр шероховатости не более Ra2,5

Продолжение карты дефектации и ремонта 1

Обозначение	Возможный дефект	Способ установления дефекта и контрольный инструмент	Технические требования по чертежу	Заключение и рекомендуемый способ ремонта	Технические требования после ремонта
В	Износ	Измерительный контроль Нутромер НИ 50-100	<u>III-6; III-10;</u> <u>III-12;</u> <u>III-16 (поз. 2);</u> <u>III-25A (поз. 4)</u> $\varnothing 88^{+0,22}$ мм <u>III-6 (поз. 4)</u> $\varnothing 58^{+0,19}$ мм <u>III-10 (поз. 4)</u> $\varnothing 72^{+0,19}$ мм	1 Зачистка (см. 7.3.1.3). 2 Восстановление или замена (см. 7.3.1.4; 7.3.1.5).	1 Допустимый диаметр не более: <u>III-6; III-10; III-12;</u> <u>III-16 (поз. 2);</u> <u>III-25A (поз. 4)</u> 88,22 мм <u>III-6 (поз. 4)</u> 58,19 мм <u>III-10 (поз. 4)</u> 72,19 мм. 2 Допуск параллельности осей отверстий относительно оси поверхности А: <u>III-6 (поз. 2);</u> <u>III-10 (поз. 4)</u> 0,06 мм <u>III-10 (поз. 2); III-12;</u> <u>III-16; III-25A (поз. 4)</u> 0,10 мм. 3 Смещение осей относительно номинального расположения не более: <u>III-6</u> 0,15 мм <u>III-10 (поз. 2); III-12;</u> <u>III-16; III-25A (поз. 4)</u> 0,16 мм. 4 Параметр шероховатости не более: <u>III-6 (поз. 2);</u> <u>III-10; III-12;</u> <u>III-16; III-25A (поз. 4)</u> Ra1,25; <u>III-6 (поз. 4)</u> Ra2,5.

Окончание карты дефектации и ремонта 1

Обозначение	Возможный дефект	Способ установления дефекта и контрольный инструмент	Технические требования по чертежу	Заключение и рекомендуемый способ ремонта	Технические требования после ремонта
Г Г ₁	Смятие	Внешний осмотр. Контроль прилегания пальцев к поверхности "по краске".	—	1 Зачистка. 2 Замена.	<u>Ш-6; Ш-10; Ш-12;</u> <u>Ш-16; Ш-25А</u> 1 Допуск параллельности осей отверстий Г, Г ₁ относительно оси поверхностей А и А ₁ 0,1 мм. 2 Прилегание пальцев к поверхности не менее 85 % площади контакта. 3 Параметр шероховатости не более Ra2,5
Д Д ₁ Е	Смятие кромок	Внешний осмотр. Измерительный контроль. Калибр пазовый.	Ширина паза соответственно: 26 ^{+0,045} мм; 28 ^{+0,045} мм; 32 ^{+0,050} мм; 36 ^{+0,050} мм; 40 ^{+0,050} мм; 50 ^{+0,050} мм	Согласно 6.7.3; 6.7.4	1 См. 6.7.3; 6.7.4. 2 Допустимая ширина паза (соответственно) не более: 26,045 мм; 28,045 мм; 32,050 мм; 36,050 мм; 40,050 мм; 50,050 мм. 3 Параметр шероховатости не более Ra5.

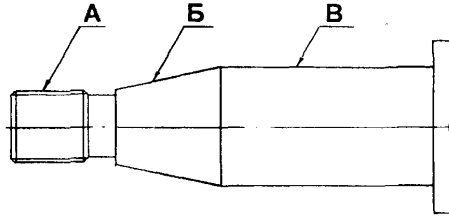


Рисунок 12 – Палец (см. рисунок 10, поз. 5)

Карта дефектации и ремонта 2					
Палец – рисунок 12					
Количество на изделие – 10 шт.					
Нормы зазоров (натягов) – приложение Г (таблица Г.1)					
Обозначение	Возможный дефект	Способ установления дефекта и контрольный инструмент	Технические требования по чертежу	Заключение и рекомендуемый способ ремонта	Технические требования после ремонта
А Б	Смятие	Визуальный контроль. Лупа ЛП-1-7 ^х . Контроль прилегания пальцев к поверхности “по краске”.	–	1 Зачистка. 2 Замена.	1 Прилегание пальца к конической поверхности полумуфты не менее чем 85 % общей площади прилегания. 2 Параметр шероховатости не более Ra5.
В	Износ	Измерительный контроль. Микрометр МР 50.	<u>Ш-6; Ш-10;</u> <u>Ш-12;</u> <u>Ш-16; Ш-25А</u> Диаметр соответственно: 46 _{-0,16} мм; 38 _{-0,16} мм; 30 _{-0,13} мм	Замена.	Допустимый диаметр (соответственно) не менее: 45,84 мм; 37,84 мм; 29,87 мм.

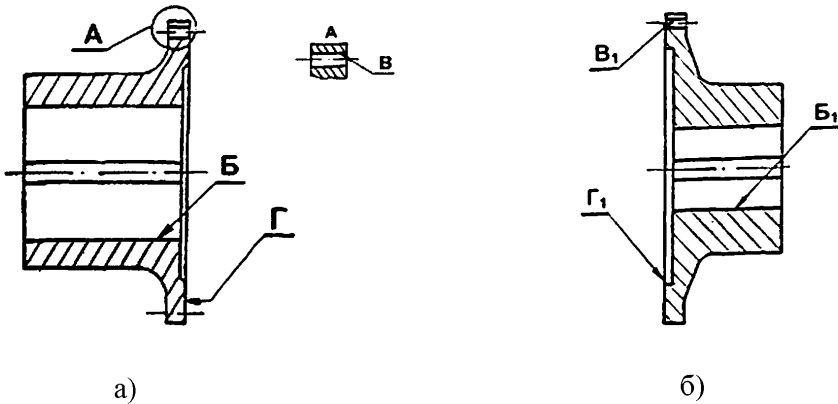


Рисунок 13 - Полумуфта (см. рисунок 11, поз. 1, 7)

Карта дефектации и ремонта 3					
Полумуфта – рисунок 13					
Количество на изделие – по 1 шт.					
Нормы зазоров (натягов) – приложение Г (таблица Г.1)					
Обозначение	Возможный дефект	Способ установления дефекта и контрольный инструмент	Технические требования по чертежу	Заключение и рекомендуемый способ ремонта	Технические требования после ремонта
–	Трещины	Визуальный контроль. Лупа ЛП-1-7 ^х	–	Замена	–
Б Б ₁	Задиры, увеличение диаметра.	Визуальный контроль. Измерительный контроль. Нутромер НИ 250-450. Головка ИИГ.	<u>Ш-40; Ш-50А</u> Б – $\varnothing 360^{+0,057}$ мм; Б ₁ – $\varnothing 310^{+0,052}$ мм <u>Ш-50</u> Б – $\varnothing 360^{+0,057}$ мм; Б ₁ – $\varnothing 300^{+0,052}$ мм	1 Зачистка. 2 Замена.	1 Допустимый диаметр не более: <u>Ш-40; Ш-50А</u> Б – 360,057 мм; Б ₁ – 310,052 мм <u>Ш-50</u> Б – 360,057 мм; Б ₁ – 300,052 мм. 2 Параметр шероховатости не более Ra2,5.

Окончание карты дефектации и ремонта 3

Обозначение	Возможный дефект	Способ установления дефекта и контрольный инструмент	Технические требования по чертежу	Заключение и рекомендуемый способ ремонта	Технические требования после ремонта
В В ₁	Смятие	Визуальный контроль. Измерительный контроль. Нутромер 18-50.	<u>Ш-40; Ш-50;</u> <u>Ш-50А</u> В, В ₁ – $\varnothing 38^{+0,039}$ мм	1 Развертывание совместно с обоймой (см. рисунок 9 позиции 2, б). 2 Замена.	1 Допустимый диаметр не более 40,0 мм. 2 Параметр шероховатости не более Ra5.
Г Г ₁	Увеличенное торцовое биение.	Измерительный контроль. Индикатор ИЧ02 кл.0.	<u>Ш-40; Ш-50;</u> <u>Ш-50А.</u> Допуск торцового биения 0,17 мм.	Протачивание	1 Допуск торцового биения 0,17 мм. 2 Параметр шероховатости не более Ra5.

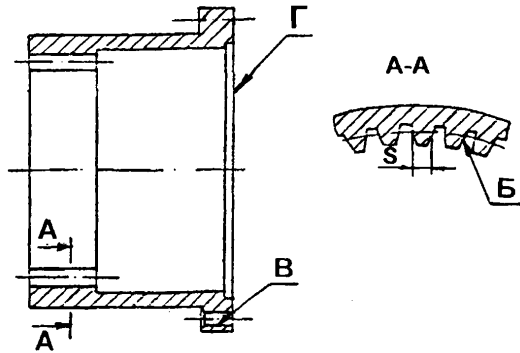


Рисунок 14 - Обойма (см. рисунок 9, поз. 4, 5; см. рисунок 11, поз. 2, 6)

Карта дефектации и ремонта 4					
Обойма – рисунок 14					
Количество на изделие – по 1 шт.					
Нормы зазоров (натягов) – приложение Г (таблица Г.1)					
Обозначение	Возможный дефект	Способ установления дефекта и контрольный инструмент	Технические требования по чертежу	Заключение и рекомендуемый способ ремонта	Технические требования после ремонта
–	Трещины	Визуальный контроль. Лупа ЛШ-1-7 ^х	–	Замена.	–
Б	Износ зубьев по толщине.	Визуальный контроль. Измерительный контроль. Штангензубомер с нониусом типа ШЗ 18.	<u>Ш-25А</u> S=13,90 _{-0,110} мм <u>Ш-40; Ш-50;</u> <u>Ш-50А</u> S=17,78 _{-0,110} мм	1 Зачистка. 2 Замена.	1 Толщина зуба "S" не менее: <u>Ш-25А</u> 11,910 мм <u>Ш-40; Ш-50;</u> <u>Ш-50А</u> 15,300 мм. 2 Параметр шероховатости не более Ra2,5.
В	Смятие	Визуальный контроль. Измерительный контроль. Нутромер 18-50.	<u>Ш-40; Ш-50;</u> <u>Ш-50А</u> ∅38 ^{+0,039} мм <u>Ш-25А</u> ∅32 ^{+0,062} мм	1 Развертывание совместно с сопряженной полумуфтой 2 Развертывание обойм 3 Замена	1 Допустимый диаметр не более: <u>Ш-40; Ш-50;</u> <u>Ш-50А</u> 40,000 мм <u>Ш-25А</u> 32,062 мм. 2 Параметр шероховатости не более Ra2,5.

Окончание карты дефектации и ремонта 4

Обозначение	Возможный дефект	Способ установления дефекта и контрольный инструмент	Технические требования по чертежу	Заключение и рекомендуемый способ ремонта	Технические требования после ремонта
Г	Увеличенное торцовое биение.	Измерительный контроль. Индикатор ИЧ02 кл. 0.	Допуск торцового биения 0,17 мм.	Протачивание	1 Допуск торцового биения 0,17 мм. 2 Параметр шероховатости не более Ra5.

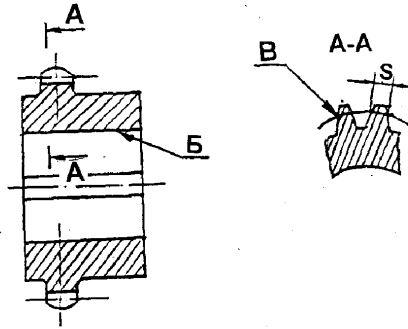


Рисунок 15 - Втулка (см. рисунок 9, поз. 3, 6; см. рисунок 11, поз. 3, 5)

Карта дефектации и ремонта 5					
Втулка – рисунок 15					
Количество на изделие – по 1 шт.					
Нормы зазоров (натягов) – приложение Г (таблица Г.1)					
Обозначение	Возможный дефект	Способ установления дефекта и контрольный инструмент	Технические требования по чертежу	Заключение и рекомендуемый способ ремонта	Технические требования после ремонта
–	Трещины	Визуальный контроль. Лупа ЛП-1-7 ^х	–	Замена.	–
Б	Задиры, увеличение диаметра.	Визуальный контроль. Измерительный контроль. Нутромер 160-260; НИ 250-450. Головка ИИГ.	<u>Ш-25А</u> ∅220 ^{+0,046} мм <u>Ш-40; Ш-50А</u> ∅350 ^{+0,057} мм <u>Ш-50</u> ∅300 ^{+0,052} мм	1 Замена. 2 Зачистка.	1 Допустимый диаметр не более: <u>Ш-25А</u> 220,046 мм <u>Ш-40; Ш-50А</u> 350,057 мм <u>Ш-50</u> 300,052 мм. 2 Параметр шероховатости не более Ra2,5.

Окончание карты дефектации и ремонта 5

Обозначение	Возможный дефект	Способ установления дефекта и контрольный инструмент	Технические требования по чертежу	Заключение и рекомендуемый способ ремонта	Технические требования после ремонта
В	Износ зубьев по толщине.	Визуальный контроль. Измерительный контроль. Штангензубомер с нониусом типа ШЗ 18.	<u>Ш-25А</u> S=13,90 _{-0,110} мм. <u>Ш-40;</u> <u>Ш-50А; Ш-50А</u> S=17,79 _{-0,110} мм.	1 Зачистка. 2 Замена.	Допустимая толщина зуба "S" не менее: <u>Ш-25А</u> S=11,91 мм; <u>Ш-40;</u> <u>Ш-50А; Ш-50А</u> S=15,30 мм.

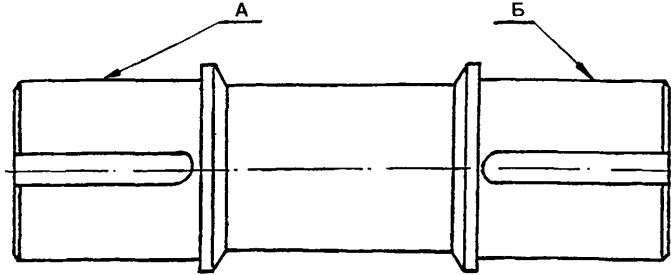
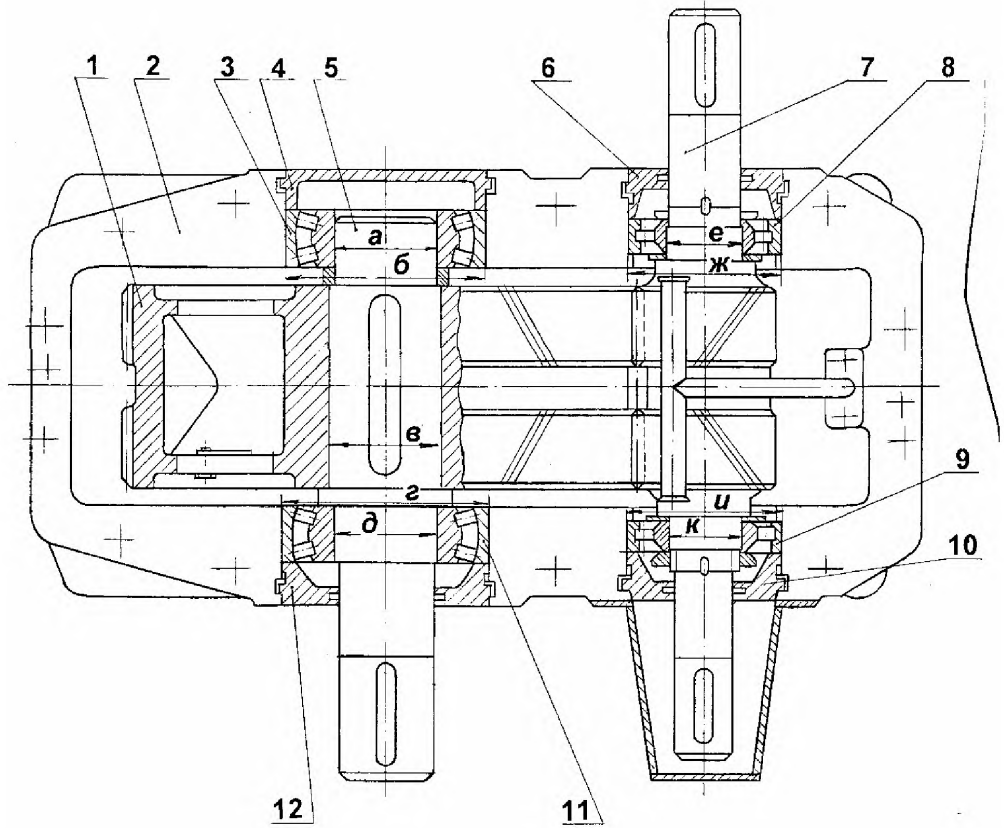


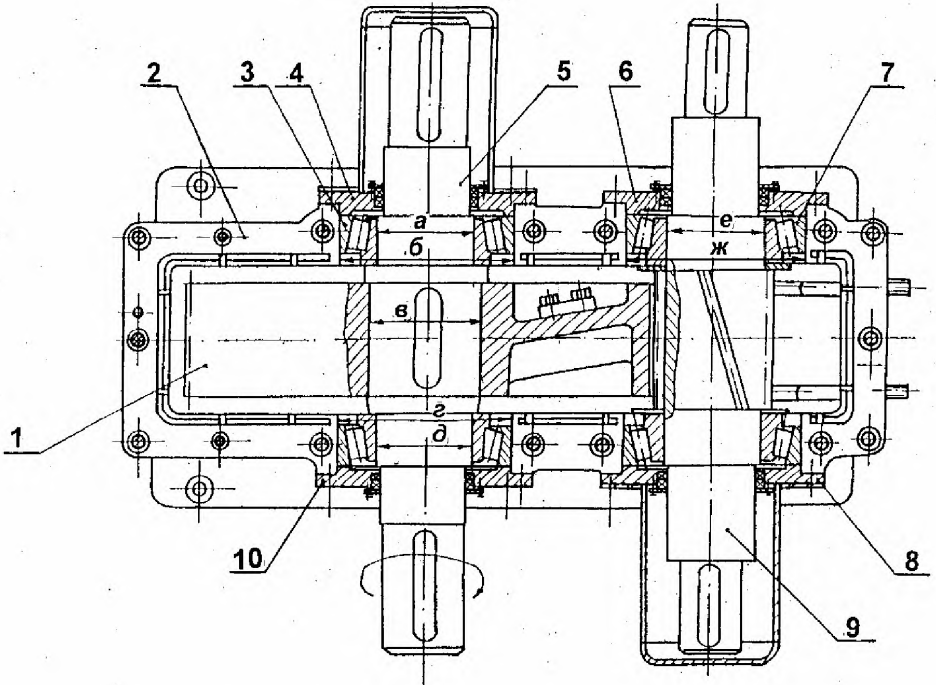
Рисунок 16 - Вал промежуточный (см. рисунок 11, поз. 4)

Карта дефектации и ремонта 6					
Вал промежуточный – рисунок 16					
Количество на изделие – 1 шт.					
Нормы зазоров (натягов) – приложение Г (таблица Г.1)					
Обозначение	Возможный дефект	Способ установления дефекта и контрольный инструмент	Технические требования по чертежу	Заключение и рекомендуемый способ ремонта	Технические требования после ремонта
А Б	Задиры, уменьшение диаметра.	Визуальный контроль. Измерительный контроль. Микрометр МРИ 400-0,002.	<u>Ш-50</u> $\varnothing 300^{+0,195}_{+0,160}$ мм <u>Ш-40; Ш-50А</u> $\varnothing 350^{+0,144}_{+0,108}$ мм	1 Зачистка. 2 Металлизация, хромирование или электроискровая наплавка с последующим шлифованием. 3 Замена.	1 Допустимый диаметр не менее: <u>Ш-50</u> 300,160 мм <u>Ш-40; Ш-50А</u> 350,108 мм. 2 Параметр шероховатости не более Ra2,5.
А Б	Увеличенное радиальное биение.	Измерительный контроль. Индикатор ИЧ02 кл.0.	Допуск радиального биения 0,1 мм.	Правка термическим способом.	1 Допуск радиального биения 0,1 мм. 2 Параметр шероховатости не более Ra2,5.



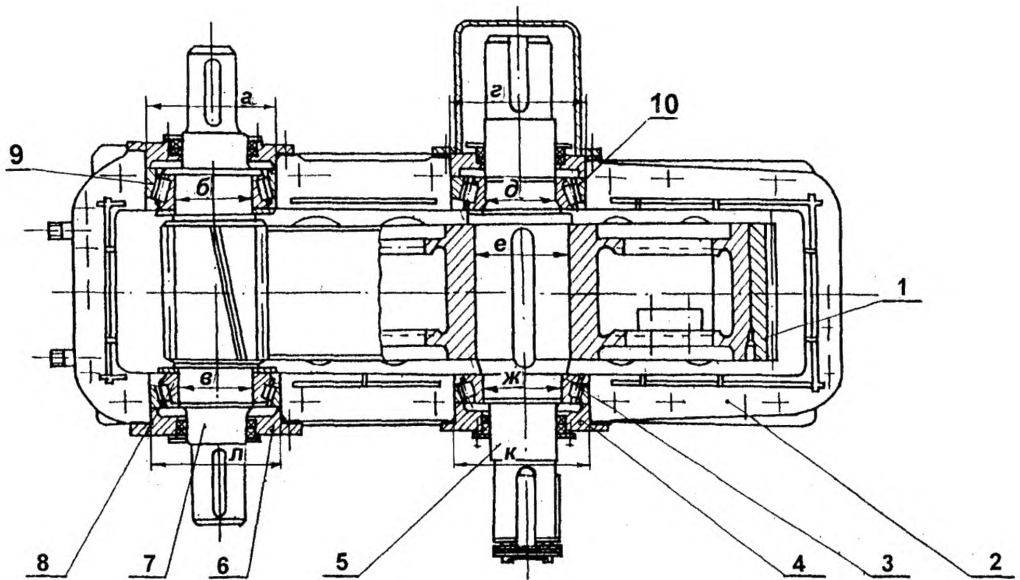
- 1 – колесо зубчатое; 2 – крышка редуктора, корпус редуктора;
 3, 11 – подшипник 3530; 4, 6, 10, 12 – крышка; 5 – вал; 7 – вал-шестерня;
 8, 9 – подшипник 32320.

Рисунок 17 – Редуктор Ц-450 мельницы ШБМ 220/330 (Ш-6)



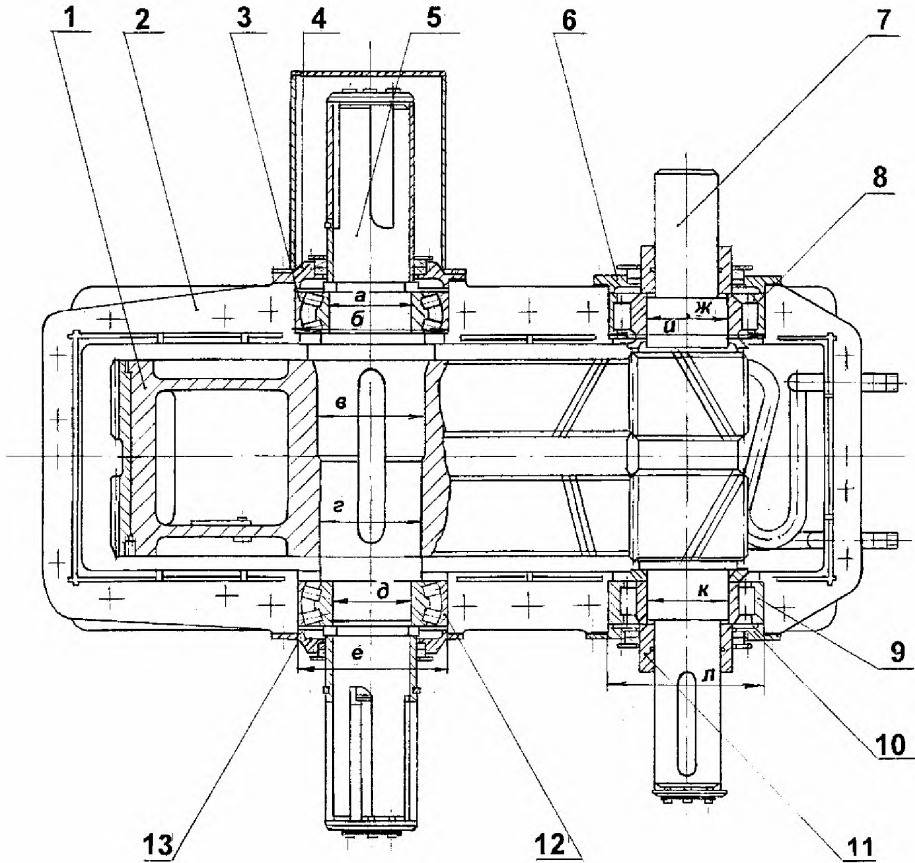
1 – колесо зубчатое; 2 – корпус редуктора, крышка редуктора;
 3, 7– подшипник 7538; 4, 6, 8, 10 – крышка; 5 – вал; 9 – вал-шестерня.

Рисунок 18 – Редуктор ЦН-560 мельницы ШБМ 250/390 (Ш-10)



1 – колесо зубчатое; 2 – корпус редуктора, крышка редуктора;
 3, 10 – подшипник 2007144; 4, 6 – крышка; 5 – вал; 7 – вал-шестерня;
 8, 9 – подшипник 7538

Рисунок 19 – Редуктор Ц-800 мельниц ШБМ 287/410 (Ш-12),
 ШБМ 287/410 (Ш-16)



1 – колесо зубчатое; 2 – корпус редуктора; 3, 12 – подшипник 3544;
 4, 6, 10, 13 – крышка; 5 – вал; 7 – вал-шестерня; 8, 9 – подшипник 32544; 11 – втулка

Рисунок 20 – Редуктор Цш-800 мельницы ШБМ 320/570 (Ш-25А)

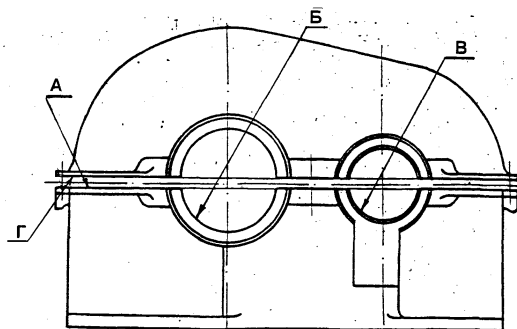
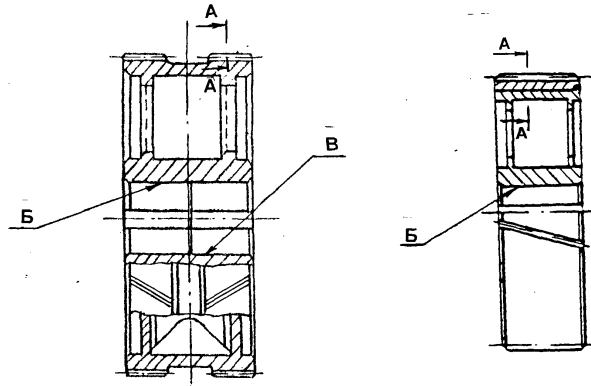


Рисунок 21 - Корпус, крышка редуктора
(см. рисунки 17–20, поз. 2)

Карта дефектации и ремонта 7					
Корпус, крышка редуктора – рисунок 21					
Количество на изделие – 1 комплект					
Нормы зазоров (натягов) – приложение Г (таблица Г.2)					
Обозначение	Возможный дефект	Способ установления дефекта и контрольный инструмент	Технические требования по чертежу	Заключение и рекомендуемый способ ремонта	Технические требования после ремонта
–	Трещины.	Визуальный контроль. Лупа ЛП-1-7 ^х	–	Замена.	–
А Г	Отклонение от плоскостности.	Проверка взаимного прилегания корпуса и крышки “по краске”.	–	Шабрение.	<u>Ш-6, Ш-10, Ш-12, Ш-16, Ш-25А</u> 1 Допускается не менее 12 пятен на каждые 625 мм ² поверхности. 2 Параметр шероховатости не более Ra2,5.

Окончание карты дефектации и ремонта 7

Обозначение	Возможный дефект	Способ установления дефекта и контрольный инструмент	Технические требования по чертежу	Заключение и рекомендуемый способ ремонта	Технические требования после ремонта
Б В	Износ. Отклонение от соосности каждой пары отверстий Б, В.	Измерительный контроль. Нутромеры: 160-260; НИ 250-450. Головка 1ИГ.	<u>Ш-6</u> Б – $\varnothing 270^{+0,052}$ мм; В – $\varnothing 215^{+0,046}$ мм. <u>Ш-10, Ш-12,</u> <u>Ш-16</u> Б, В – $\varnothing 340^{+0,057}$ мм. <u>Ш-25А</u> Б, В – $\varnothing 400^{+0,063}$ мм.	Шабрение поверхностей А, Б, В, Г.	1 Допустимый диаметр не более: <u>Ш-6</u> Б – $\varnothing 270,052$ мм; В – $\varnothing 215,046$ мм. <u>Ш-10, Ш-12, Ш-16</u> Б, В – $\varnothing 340,057$ мм; <u>Ш-25А</u> Б, В – $\varnothing 400,063$ мм. 2 Допуск соосности каждой пары отверстий Б, В: <u>Ш-6</u> 0,06 мм; <u>Ш-10, Ш-12, Ш-16</u> 0,07 мм; <u>Ш-25А</u> 0,08 мм. 3 Допуск параллельности осей отверстий Б относительно В: <u>Ш-6</u> 0,06 мм; <u>Ш-10, Ш-12, Ш-16</u> 0,07 мм; <u>Ш-25А</u> 0,08 мм. 4 Параметр шероховатости не более Ra2,5.



а) Ш-6, Ш-25А

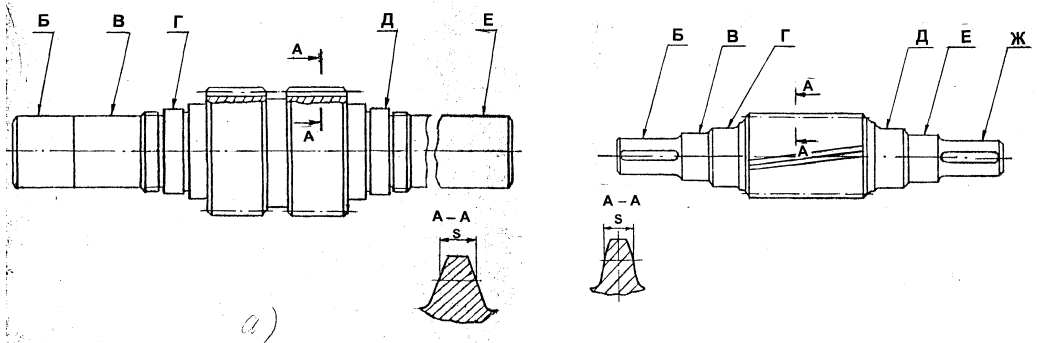
б) Ш-10, Ш-12, Ш-16

Рисунок 22 - Колесо зубчатое (см. рисунки 17–20, поз. 1)

Карта дефектации и ремонта 8					
Колесо зубчатое – рисунок 22					
Количество на изделие – 1 шт.					
Нормы зазоров (натягов) – приложение Г (таблица Г.2)					
Обозначение	Возможный дефект	Способ установления дефекта и контрольный инструмент	Технические требования по чертежу	Заключение и рекомендуемый способ ремонта	Технические требования после ремонта
–	Трещины	Визуальный контроль. Лупа ЛП-1-7*	–	Замена.	–
–	Выкрашивание, износ зуба, увеличение биение поверхности Б.	Визуальный контроль. Измерительный контроль. Штангензубомер с нониусом типа ШЗ 18. Индикатор ИЧ 02 кл.0.	<u>Ш-6</u> S=5,94 _{-0,075} мм; <u>Ш-10</u> S=12,64 _{-0,110} мм; <u>Ш-12, Ш-16</u> S=13,44 _{-0,110} мм; <u>Ш-25А</u> S=9,04 _{-0,09} мм.	1 Зачистка. 2 Замена.	1 Допустимая толщина зуба “S” не менее: <u>Ш-6</u> S=4,61 мм; <u>Ш-10</u> S=9,80 мм; <u>Ш-12, Ш-16</u> S=10,42 мм.

Окончание карты дефектации и ремонта 8

Обозначение	Возможный дефект	Способ установления дефекта и контрольный инструмент	Технические требования по чертежу	Заключение и рекомендуемый способ ремонта	Технические требования после ремонта
					<u>III-25A</u> $S=7,01$ мм. 2 Допуск биения поверхности Б относительно А: <u>III-6</u> $0,08$ мм <u>III-10</u> $0,11$ мм <u>III-12, III-16</u> $0,12$ мм <u>III-25A</u> $0,12$ мм. 3 Параметр шероховатости не более $Ra2,5$ 4 Разность толщин зубьев на левом и правом шевронах не более: <u>III-25A</u> $0,1$ мм.
Б В	Износ.	Измерительный контроль. Нутромер 160-260; НИ 250-450. Головка ИИГ.	<u>III-6</u> Б, В – $\varnothing 160^{+0,040}$ мм; <u>III-10</u> Б – $\varnothing 220^{+0,046}$ мм; <u>III-12, III-16</u> Б – $\varnothing 260^{+0,052}$ мм; <u>III-25A</u> Б – $\varnothing 270^{+0,052}$ мм; В – $\varnothing 275^{+0,052}$ мм.	Замена.	1 Допустимый диаметр не более: <u>III-6</u> Б, В – $\varnothing 160,040$ мм; <u>III-10</u> Б – $\varnothing 220,046$ мм; <u>III-12, III-16</u> Б – $\varnothing 260,052$ мм; <u>III-25A</u> Б – $\varnothing 270,052$ мм; В – $\varnothing 275,052$ мм. 2 Параметр шероховатости не более $Ra2,5$.



а) Ш-6, Ш-25А

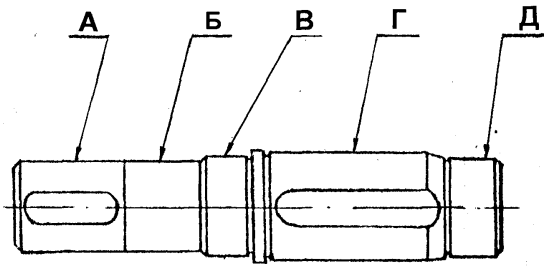
б) Ш-10, Ш-12, Ш-16

Рисунок 23 - Вал-шестерня (см. рисунки 17, 19, 20, поз. 7; рисунок 18, поз. 9)

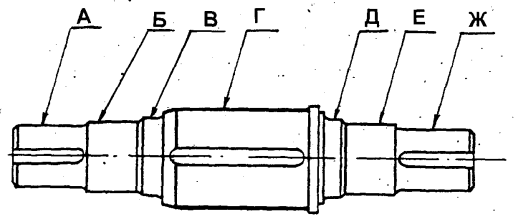
Карта дефектации и ремонта 9					
Вал-шестерня – рисунок 23					
Количество на изделие – по 1 шт.					
Нормы зазоров (натягов) – приложение Г (таблица Г.2)					
Обозначение	Возможный дефект	Способ установления дефекта и контрольный инструмент	Технические требования по чертежу	Заключение и рекомендуемый способ ремонта	Технические требования после ремонта
–	Трещины	Визуальный контроль. Лупа ЛП-1-7 ^х	–	Замена.	–
–	Выкрашивание, износ зуба.	Визуальный контроль. Измерительный штангензубомер с нониусом типа ШЗ 18. Индикатор ИЧ 02 кл.0.	<u>Ш-6</u> S=4,47 _{-0,075} мм. <u>Ш-10</u> S=18,27 _{-0,130} мм. <u>Ш-12, Ш-16</u> S=13,69 _{-0,110} мм. <u>Ш-25А</u> S=6,33 _{-0,090} мм.	Замена.	Допустимая толщина зуба “S” не менее: <u>Ш-6</u> S=5,235 мм; <u>Ш-10</u> S=15,520 мм; <u>Ш-12, Ш-16</u> S=11,690 мм; <u>Ш-25А</u> S=7,410 мм.
					2 Параметр шероховатости не более Ra2,5. 3 Разность толщин зубьев на левом и правом полушестернях не более: <u>Ш-25А</u> 0,1 мм.

Окончание карты дефектации и ремонта 9

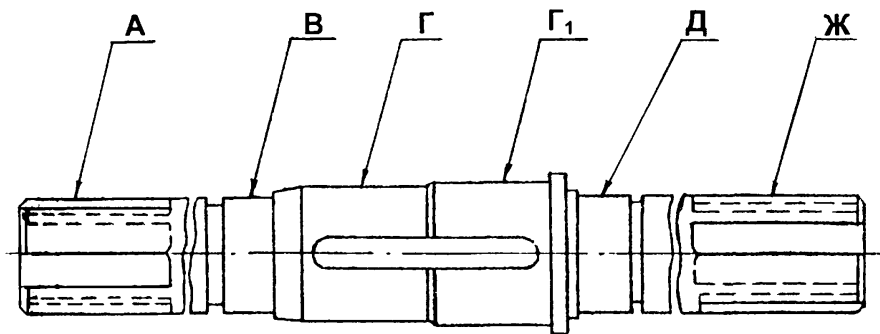
Обозначение	Возможный дефект	Способ установления дефекта и контрольный инструмент	Технические требования по чертежу	Заключение и рекомендуемый способ ремонта	Технические требования после ремонта
Б В Е Ж	Износ.	Измерительный контроль. Микрометры: МР 100; МРИ 125-0,002; МРИ 150-0,002; МРИ 200-0,002.	<u>Ш-6</u> Б, Е – $\varnothing 90^{+0,073}_{+0,051}$ мм В – $\varnothing 90_{-0,220}$ мм <u>Ш-10</u> Б, Ж – $\varnothing 120^{+0,101}_{+0,079}$ мм <u>Ш-12, Ш-16</u> Б, Ж – $\varnothing 130^{+0,088}_{+0,063}$ мм <u>Ш-25А</u> Б, Е – $\varnothing 180^{+0,093}_{+0,068}$ мм	1 Зачистка. 2 Замена.	1 Допустимый диаметр не менее: <u>Ш-6</u> Б, Е – $\varnothing 90,051$ мм; В – $\varnothing 89,780$ мм <u>Ш-10</u> Б, Ж – $\varnothing 120,079$ мм <u>Ш-12, Ш-16</u> Б, Ж – $\varnothing 130,063$ мм <u>Ш-25А</u> Б, Е – $\varnothing 180,068$ мм. 2 Параметр шероховатости не более: <u>Ш-6</u> Б, Е – Ra1,25 В – Ra2,5 <u>Ш-10, Ш-12, Ш-16</u> Б, В, Е, Ж – Ra2,5 <u>Ш-25А</u> Б, В, Е – Ra2,5.
В Г Д Е	Износ.	Измерительный контроль. Микрометры: МРИ 125-0,002; МРИ 200-0,002; МРИ 250-0,002.	<u>Ш-6</u> Г, Д – $\varnothing 100^{+0,035}_{+0,013}$ мм <u>Ш-10</u> В, Е – $\varnothing 170_{-0,250}$ мм; Г, Д – $\varnothing 190^{+0,046}_{+0,017}$ мм <u>Ш-12, Ш-16</u> В, Е – $\varnothing 160_{-0,085}$ мм; -0,148 Г, Д – $\varnothing 190^{+0,046}_{+0,017}$ мм <u>Ш-25А</u> Г, Д – $\varnothing 220^{+0,046}_{+0,017}$ мм	Восстановление (способом электродуговой, плазменной или газопламенной металлизации)	1 Допустимый диаметр не менее: Ш-6 Г, Д – $\varnothing 100,013$ мм Ш-10 В, Е – $\varnothing 169,750$ мм; Г, Д – $\varnothing 190,017$ мм Ш-12, Ш-16 В, Е – $\varnothing 159,852$ мм; Г, Д – $\varnothing 190,017$ мм Ш-25А Г, Д – $\varnothing 220,017$ мм. 2 Параметр шероховатости не более Ra1,25.



а) Ш-6



б) Ш-10, Ш-12, Ш-16



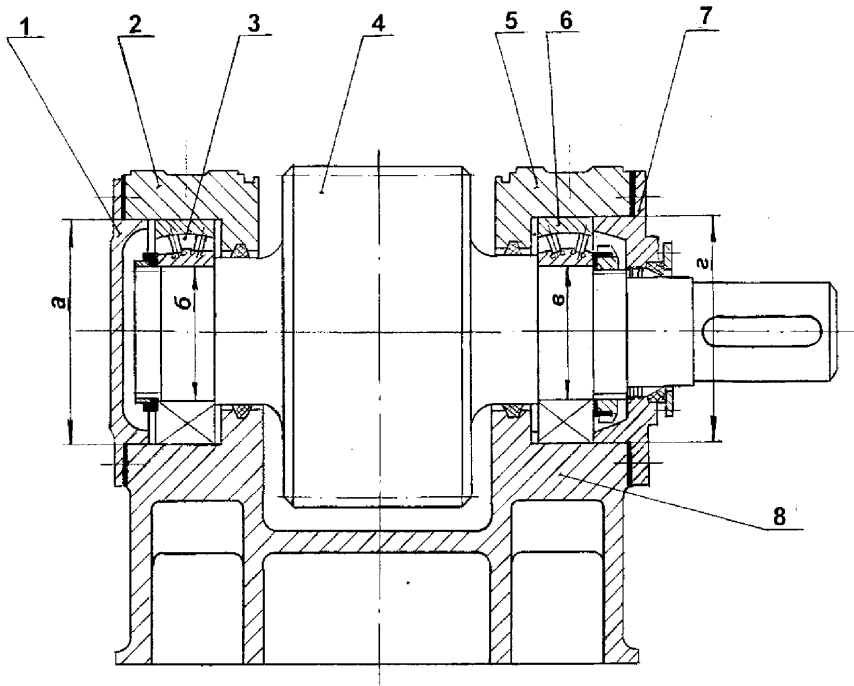
в) Ш-25А

Рисунок 24 - Вал (см. рисунки 17–20, поз. 5)

Карта дефектации и ремонта 10					
Вал – рисунок 24					
Количество на изделие – 1 шт.					
Нормы зазоров (натягов) – приложение Г (таблица Г.2)					
Обозначение	Возможный дефект	Способ установления дефекта и контрольный инструмент	Технические требования по чертежу	Заключение и рекомендуемый способ ремонта	Технические требования после ремонта
–	Трещины.	Визуальный контроль. Лупа ЛП-1-7 ^х	–	Замена.	–
А Б Г Ж	Износ.	Измерительный контроль. Микрометры: МРИ 150-0,002; МРИ 200-0,002; МРИ 250-0,002; МРИ 300-0,002.	<u>Ш-6</u> А – $\varnothing 140^{+0,088}_{+0,063}$ мм; Б $\varnothing 140_{-0,250}$ мм; Г – $\varnothing 160^{+0,125}_{+0,100}$ мм <u>Ш-10</u> А, Ж – $\varnothing 160^{+0,125}_{+0,100}$ мм; Г – $\varnothing 220^{+0,159}_{+0,130}$ мм <u>Ш-12, Ш-16</u> А, Ж – $\varnothing 180^{+0,093}_{+0,068}$ мм; Г – $\varnothing 260^{+0,190}_{+0,158}$ мм <u>Ш-25А</u> А, Ж – $\varnothing 220^{+0,046}_{+0,017}$ мм; Г – $\varnothing 270^{+0,190}_{+0,158}$ мм; Г ₁ – $\varnothing 275^{+0,190}_{+0,158}$ мм	1 Зачистка. 2 Замена.	1 Допустимый диаметр не менее: <u>Ш-6</u> А – $\varnothing 140,063$ мм; Б – $\varnothing 139,750$ мм; Г – $\varnothing 160,100$ мм <u>Ш-10</u> А, Ж – $\varnothing 160,100$ мм; Г – $\varnothing 220,130$ мм <u>Ш-12, Ш-16</u> А, Ж – $\varnothing 180,068$ мм; Г – $\varnothing 260,158$ мм <u>Ш-25А</u> А, Ж – $\varnothing 220,017$ мм; Г – $\varnothing 270,158$ мм; Г ₁ – $\varnothing 275,158$ мм. 2 Параметр шероховатости не более: <u>Ш-6</u> А – Ra1,25; Б, Г – Ra2,5 <u>Ш-10, Ш-12, Ш-16</u> А, Г, Ж – Ra2,5 <u>Ш-25А</u> А, Ж, Г, Г ₁ – Ra2,5.

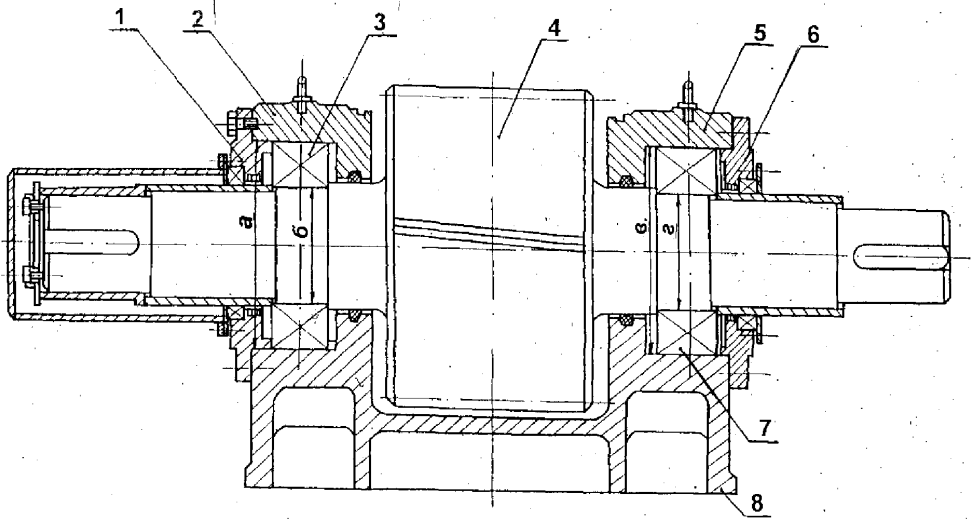
Окончание карты дефектации и ремонта 10

Обозначение	Возможный дефект	Способ установления дефекта и контрольный инструмент	Технические требования по чертежу	Заключение и рекомендуемый способ ремонта	Технические требования после ремонта
Б В Д Е	Износ.	Измерительный контроль. Микрометры: МРИ 200-0,002; МРИ 250-0,002.	<u>Ш-6</u> В, Д – $\varnothing 150^{+0,040}_{+0,015}$ мм <u>Ш-10</u> В, Д – $\varnothing 190^{+0,046}_{+0,017}$ мм; Б, Е – $\varnothing 170_{-0,250}$ мм <u>Ш-12, Ш-16</u> В, Д – $\varnothing 220^{+0,046}_{+0,017}$ мм; Б, Е – $\varnothing 200^{-0,100}_{-0,172}$ мм <u>Ш-25А</u> В, Д – $\varnothing 220^{+0,046}_{+0,017}$ мм	Восстановление (способом электродуговой, плазменной или газопламенной металлизации)	1 Допустимый диаметр не менее: <u>Ш-6</u> В, Д – $\varnothing 150,015$ мм <u>Ш-10</u> В, Д – $\varnothing 190,017$ мм; Б, Е – $\varnothing 169,750$ мм <u>Ш-12, Ш-16</u> В, Д – $\varnothing 220,017$ мм; Б, Е – $\varnothing 199,828$ мм <u>Ш-25А</u> В, Д – $\varnothing 220,017$ мм; 2 Параметр шероховатости не более Ra1,25.



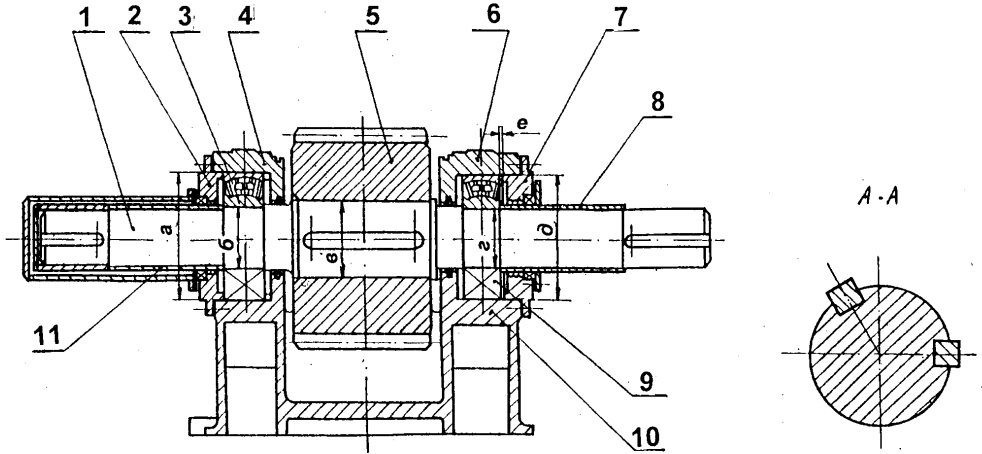
1, 7 – крышка; 2, 5 – крышка подшипника; 3, 6 – подшипник 3530;
4 – вал-шестерня; 8 – рама.

Рисунок 25 – Установка приводной шестерни мельницы ШБМ 220/330 (Ш-6)



1, 6 – крышка; 2, 5 – крышка подшипника; 3, 7 – подшипник 3538;
4 – вал-шестерня; 8 – корпус подшипника

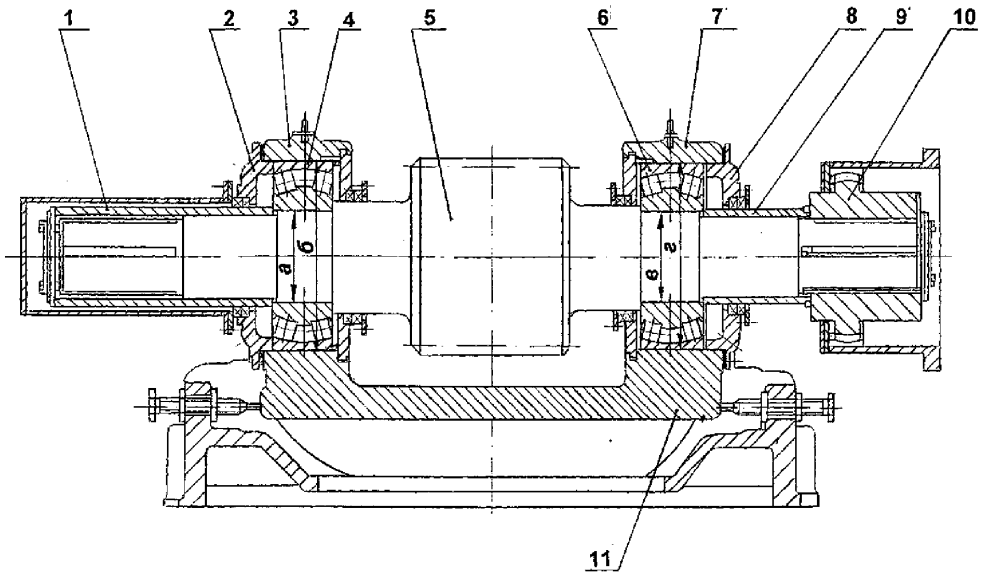
Рисунок 26 - Установка приводной шестерни мельницы ШБМ 250/390 (Ш-10)



1 – вал; 2, 7 – крышка; 3, 9 – подшипник 3634; 4, 6 – крышка
8, 11 – втулка; 10 – корпус

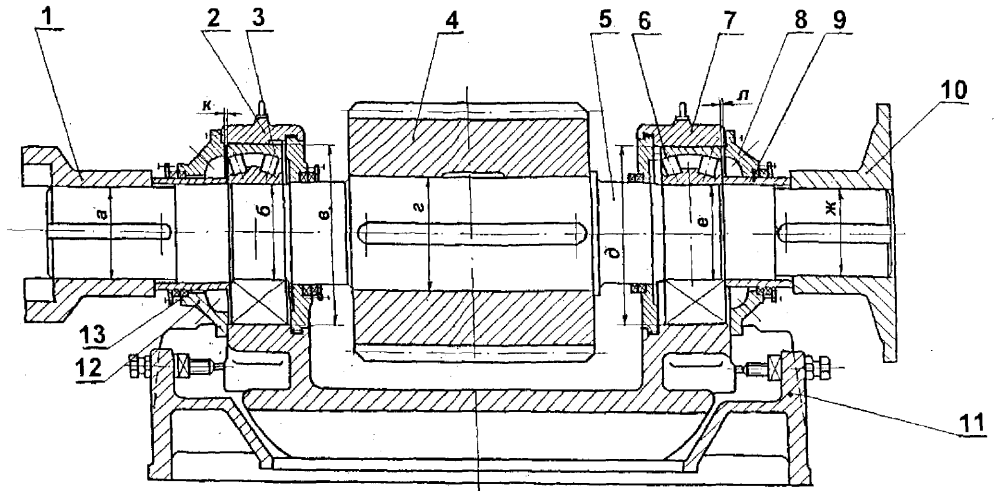
подшипника; 5 – шестерня;

Рисунок 27 – Установка приводной шестерни мельниц ШБМ 287/410 (Ш-12),
ШБМ 287/470 (Ш-16)



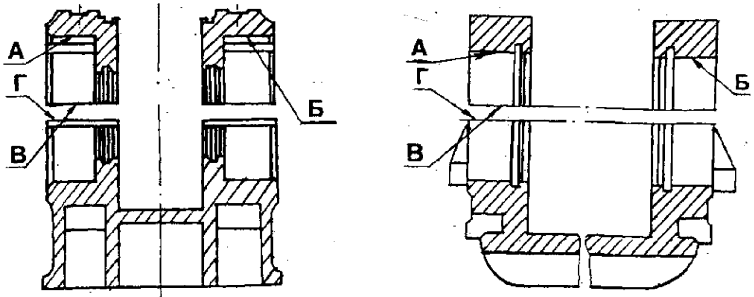
1, 9 – втулка; 2, 8 – крышка; 3, 7 – крышка подшипника; 4, 6 – подшипник; 5 – вал-шестерня; 10 – муфта зубчатая; 11 – корпус подшипников

Рисунок 28 – Установка приводной шестерни мельницы ШБМ 320/570 (Ш-25А)



- 1 – полумуфта; 2, 7 – крышка подшипника; 3, 6 – подшипник 3003264;
 4 – шестерня; 5 – вал; 8, 12 – крышка; 9, 13 – втулка; 10 – полумуфта;
 11 – корпус подшипника

Рисунок 29 – Установка приводной шестерни мельниц ШБМ 370/675
 (Ш-40), ШБМ 400/800 (Ш-50), ШБМ 370/850 (Ш-50А)



а) Ш-6, Ш-10, Ш-12, Ш-16, Ш-25А

б) Ш-38, Ш-50, Ш-50А

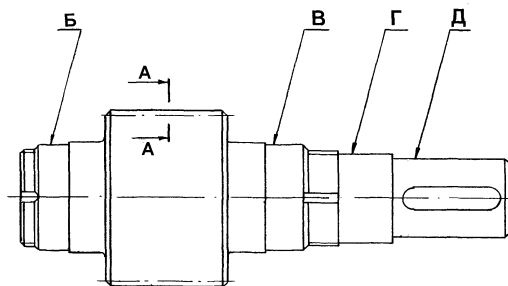
Рисунок 30 - Крышка подшипника

(см. рисунки 25, 26, поз. 2, 5; см. рисунок 27, поз. 4, 6; см. рисунок 28, поз. 3, 7;
см. рисунок 29, поз. 2, 7);

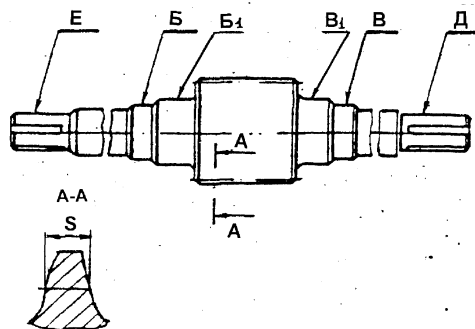
Корпус подшипника (рама)

(см. рисунки 25, 26, поз. 8; см. рисунок 27, поз. 10; см. рисунки 28, 29, поз. 11)

Карта дефектации и ремонта 11					
Крышка подшипника, корпус подшипника (рама) – рисунок 30					
Количество на изделие – 1 шт.					
Нормы зазоров (натягов) – приложение Г (таблица Г.3)					
Обозначение	Возможный дефект	Способ установления дефекта и контрольный инструмент	Технические требования по чертежу	Заключение и рекомендуемый способ ремонта	Технические требования после ремонта
–	Трещины	Визуальный контроль. Лупа ЛП-1-7 ^х	–	Замена.	–
А Б	Износ, отклонение от соосности.	Измерительный контроль. Проверка свободного осевого перемещения насаженных на валу подшипников. Нутромеры: НИ 250-450; НИ 450-700. Головка 1ИГ.	<u>Ш-6</u> А, Б – $\varnothing 270^{+0,052}$ мм <u>Ш-10</u> А, Б – $\varnothing 340^{+0,057}$ мм <u>Ш-12, Ш-16</u> А, Б – $\varnothing 360^{+0,057}$ мм <u>Ш-25А</u> А, Б – $\varnothing 540^{+0,022}_{-0,022}$ мм <u>Ш-50</u> А, Б – $\varnothing 580^{+0,070}_{+0,026}$ мм; <u>Ш-38, Ш-50А</u> А, Б – $\varnothing 580^{+0,092}_{+0,022}$ мм.	1 Шабрение поверхностей А, Б, В, Г. 2 Замена.	1 Допустимый диаметр не более: <u>Ш-6</u> $\varnothing 270,052$ мм <u>Ш-10</u> $\varnothing 340,057$ мм <u>Ш-12, Ш-16</u> $\varnothing 360,057$ мм <u>Ш-25А</u> $\varnothing 540,022$ мм <u>Ш-50</u> А, Б – $\varnothing 580,070$ мм <u>Ш-38, Ш-50А</u> А, Б – $\varnothing 580,092$ мм. 2 Допуск соосности поверхностей А и Б относительно общей оси 0,05 мм. 3 Параметр шероховатости не более Ra2,5.
В Г	Отклонение от плоскостности.	Проверка взаимного прилегания корпуса и крышки “по краске”. Щупы. Набор № 2 кл. I	Допуск плоскостности 0,050 мм.	Шабрение.	1 Допускается не менее 12 пятен на каждые 625 мм ² поверхности. 2 Параметр шероховатости не более Ra1,25.



а) III-6



б) III-10, III-25A

Рисунок 31 - Вал-шестерня

(см. рисунки 25, 26, поз. 4; см. рисунок 28, поз. 5)

Карта дефектации и ремонта 12					
Вал-шестерня – рисунок 31					
Количество на изделие – 1 шт.					
Нормы зазоров (натягов) – приложение Г (таблица Г.3)					
Обозначение	Возможный дефект	Способ установления дефекта и контрольный инструмент	Технические требования по чертежу	Заключение и рекомендуемый способ ремонта	Технические требования после ремонта
–	Трещины.	Визуальный контроль Лупа ЛП-1-7 ^х	–	Замена.	–
–	Выкрашивание, износ зуба.	Визуальный контроль. Измерительный контроль. Штангензубомеры с нониусом типа ШЗ 18; ШЗ 36.	<u>Ш-6</u> S=22,49 _{-0,130} мм <u>Ш-10</u> S=30,75 _{-0,160} мм <u>Ш-25А</u> S=17,99 _{-0,110} мм	1 Восстановление (электрошлаковая наплавка с кристаллизатором). 2 Замена.	1 Допустимая толщина зуба “S” не менее: <u>Ш-6</u> S=17,990 мм <u>Ш-10</u> S=24,600 мм <u>Ш-25А</u> S=22,490 мм. 2 Параметр шероховатости не более Ra2,5.
Б Б1 В В1 Г	Износ.	Измерительный контроль. Микрометры: МРИ 150-0,002; МРИ 200-0,002; МРИ 300-0,002; МРИ 400-0,002.	<u>Ш-6</u> Б, В – ∅150 ^{+0,028} _{+0,003} мм Г – ∅140 _{-0,250} мм. <u>Ш-10</u> Б, В – ∅190 ^{+0,033} _{+0,004} мм. <u>Ш-25А</u> Б, В – ∅260 ^{+0,052} _{+0,020} мм Б1, В1 – ∅320 _{-0,360} мм.	Восстановление (способом электродуговой, плазменной или газопламенной металлизации)	1 Допустимый диаметр не менее: <u>Ш-6</u> Б, В – ∅150,003 мм; Г – ∅139,750 мм <u>Ш-10</u> Б, В – ∅190,004 мм <u>Ш-25А</u> Б, В – ∅260,020 мм; Б1, В1 – ∅319,640 мм 2 Параметр шероховатости не более: <u>Ш-6, Ш-10</u> Ra2,5 <u>Ш-25А</u> Ra1,25.

Окончание карты дефектации и ремонта 12

Обозначение	Возможный дефект	Способ установления дефекта и контрольный инструмент	Технические требования по чертежу	Заключение и рекомендуемый способ ремонта	Технические требования после ремонта
Д Е	Износ.	Измерительный контроль. Микрометры: МРИ 150-0,002; МРИ 200-0,002; МРИ 250-0,002.	<u>Ш-6</u> Д – $\varnothing 130^{+0,088}_{+0,063}$ мм. <u>Ш-10</u> Д, Е – $\varnothing 160^{+0,040}_{+0,015}$ мм. <u>Ш-25А</u> Д, Е – $\varnothing 220^{+0,046}_{+0,017}$ мм.	Восстановление (способом электродуговой, плазменной или газопламенной металлизации).	1 Допустимый диаметр не менее: <u>Ш-6</u> Д – $\varnothing 130,063$ мм; <u>Ш-10</u> Д, Е – $\varnothing 160,015$ мм <u>Ш-25А</u> Д, Е – $\varnothing 220,017$ мм. 2 Параметр шероховатости не более: <u>Ш-6, Ш-10</u> Ra2,5 <u>Ш-25А</u> Ra5.

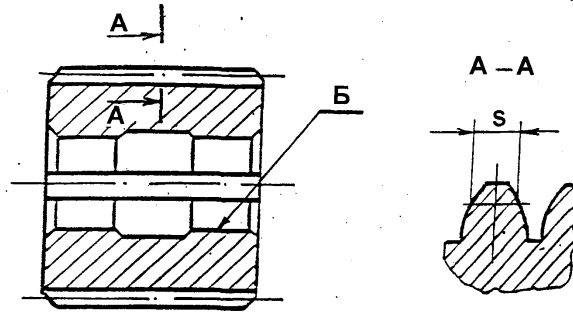
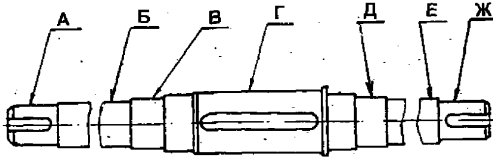
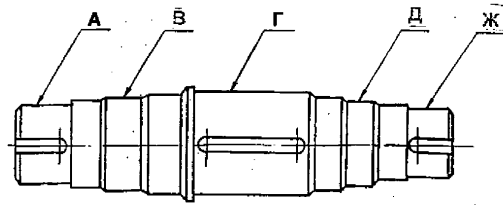


Рисунок 32 – Шестерня
(см. рисунок 27, поз. 5; см. рисунок 29, поз. 4)

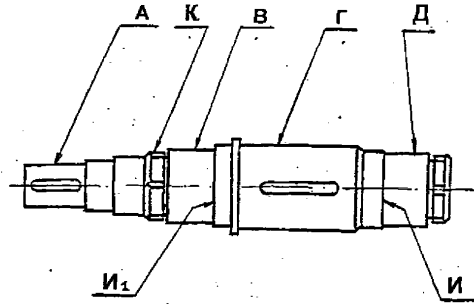
Карта дефектации и ремонта 13					
Шестерня - рисунок 32					
Количество на изделие – 1 шт.					
Нормы зазоров (натягов) – приложение Г (таблица Г.3)					
Обозначение	Возможный дефект	Способ установления дефекта и контрольный инструмент	Технические требования по чертежу	Заключение и рекомендуемый способ ремонта	Технические требования после ремонта
А	Износ, задиры, увеличение диаметра.	Измерительный контроль. Нутромеры: 160-260; НИ 250-450. Головка ИИГ.	<u>Ш-12, Ш-16</u> $\varnothing 220^{+0,046}$ мм. <u>Ш-38, Ш-50А</u> $\varnothing 375^{+0,057}$ мм. <u>Ш-50</u> $\varnothing 360^{+0,050}$ мм.	1 Зачистка. 2 Замена.	1 Допустимый диаметр не более: <u>Ш-12, Ш-16</u> $\varnothing 220,046$ мм <u>Ш-38, Ш-50А</u> $\varnothing 375,057$ мм <u>Ш-50</u> $\varnothing 360,050$ мм. 2 Параметр шероховатости не более Ra2,5.
Б	Износ зубьев по толщине.	Визуальный контроль. Измерительный контроль. Штангензубомер с нониусом типа ШЗ 36.	<u>Ш-12, Ш-16</u> $S=33,91_{-0,160}$ мм. <u>Ш-38, Ш-50А</u> $S=27,41_{-0,130}$ мм. <u>Ш-50</u> $S=49,09_{-0,160}$ мм.	1 Зачистка. 2 Разворот. 3 Восстановление (электрошлаковая наплавка с кристаллизатором). 4 Замена.	1 Толщина зуба "S" не менее: <u>Ш-12, Ш-16</u> $S=27,91$ мм <u>Ш-38, Ш-50А</u> $S=20,41$ мм <u>Ш-50</u> $S=39,09$ мм. 2 Параметр шероховатости не более Ra10.



а) Ш-12, Ш-16, Ш-25А



б) Ш-38, Ш-50А



в) Ш-50

Рисунок 33 - Вал

(см. рисунок 27, поз. 1; см. рисунок 29, поз. 5)

Карта дефектации и ремонта 14

Вал – рисунок 33

Количество на изделие – 1 шт.

Нормы зазоров (натягов) – приложение Г (таблица Г.3)

Обозначение	Возможный дефект	Способ установления дефекта и контрольный инструмент	Технические требования по чертежу	Заключение и рекомендуемый способ ремонта	Технические требования после ремонта
А Г Ж	Задиры, Износ.	Визуальный контроль. Измерительный контроль. Микрометры: МРИ 200-0,002; МРИ 250-0,002; МРИ 400-0,002.	<u>Ш-12, Ш-16</u> А, Ж – $\varnothing 160^{+0,090}_{+0,065}$ мм; Г – $\varnothing 220^{+0,109}_{+0,080}$ мм. <u>Ш-40, Ш-50А</u> А, Ж – $\varnothing 310^{+0,130}_{+0,098}$ мм. Г – $\varnothing 375^{+0,150}_{+0,114}$ мм.	1 Зачистка. 2 Замена.	1 Допустимый диаметр не менее: <u>Ш-12, Ш-16</u> А, Ж – $\varnothing 160,065$ мм; Г – $\varnothing 220,080$ мм <u>Ш-40, Ш-50А</u> А, Ж – $\varnothing 310,098$ мм; Г – $\varnothing 375,114$ мм <u>Ш-50</u> А – $\varnothing 300,160$ мм;

Окончание карты дефектации и ремонта 14

Обозначение	Возможный дефект	Способ установления дефекта и контрольный инструмент	Технические требования по чертежу	Заключение и рекомендуемый способ ремонта	Технические требования после ремонта
			<u>Ш-50</u> А – $\varnothing 300^{+0,195}_{+0,160}$ мм; Г – $\varnothing 360^{+0,135}_{+0,100}$ мм.		Г – $\varnothing 360,100$ мм 2 Параметр шероховатости поверхностей не более: <u>Ш-12, Ш-16,</u> <u>Ш-38, Ш-50А</u> А, Г, Ж – Ra2,5 <u>Ш-50</u> А, Г – Ra2,5.
Б В Д Е	Задиры, Износ.	Визуальный контроль. Измерительный контроль. Микрометры: МРИ 200-0,002; МРИ 400-0,002.	<u>Ш-12, Ш-16</u> В, Д – $\varnothing 170^{+0,052}_{+0,027}$ мм Б, Е – $\varnothing 165^{-0,145}_{-0,395}$ мм. <u>Ш-40, Ш-50А</u> В, Д – $\varnothing 320^{+0,057}_{+0,021}$ мм. <u>Ш-50</u> В, Д – $\varnothing 340^{+0,070}_{+0,035}$ мм.	Восстановление (способом электродуговой, плазменной или газопламенной металлизации)	1 Допустимый диаметр не менее: <u>Ш-12, Ш-16</u> В, Д – 170,027 мм; Б, Е – 164,605 мм <u>Ш-40, Ш-50А</u> В, Д – $\varnothing 320,021$ мм <u>Ш-50</u> В, Д – $\varnothing 340,035$ мм. 2 Параметр шероховатости поверхностей не более Ra1,25.
И И ₁	Увеличенное торцовое биение.	Измерительный контроль. Индикатор ИЧ02 кл.0.	<u>Ш-50</u> Допуск торцового биения 0,040 мм.	Протачивание.	1 Допуск торцового биения 0,040 мм. 2 Параметр шероховатости не более Ra2,5.
К	Повреждение резьбы.	Визуальный контроль. Измерительный контроль. Шаблон резьбовой М60°.	<u>Ш-50</u> М330×4-8g.	1 Зачистка. 2 Срезание старой и нарезание новой резьбы М320×4-8g.	Допускаются отдельные зачищенные забоины и выкрашивания менее ½ высоты резьбы.

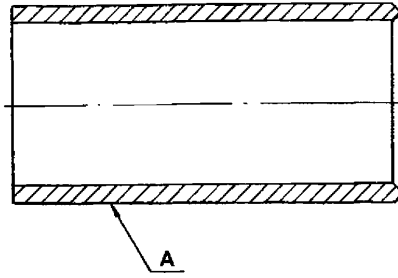


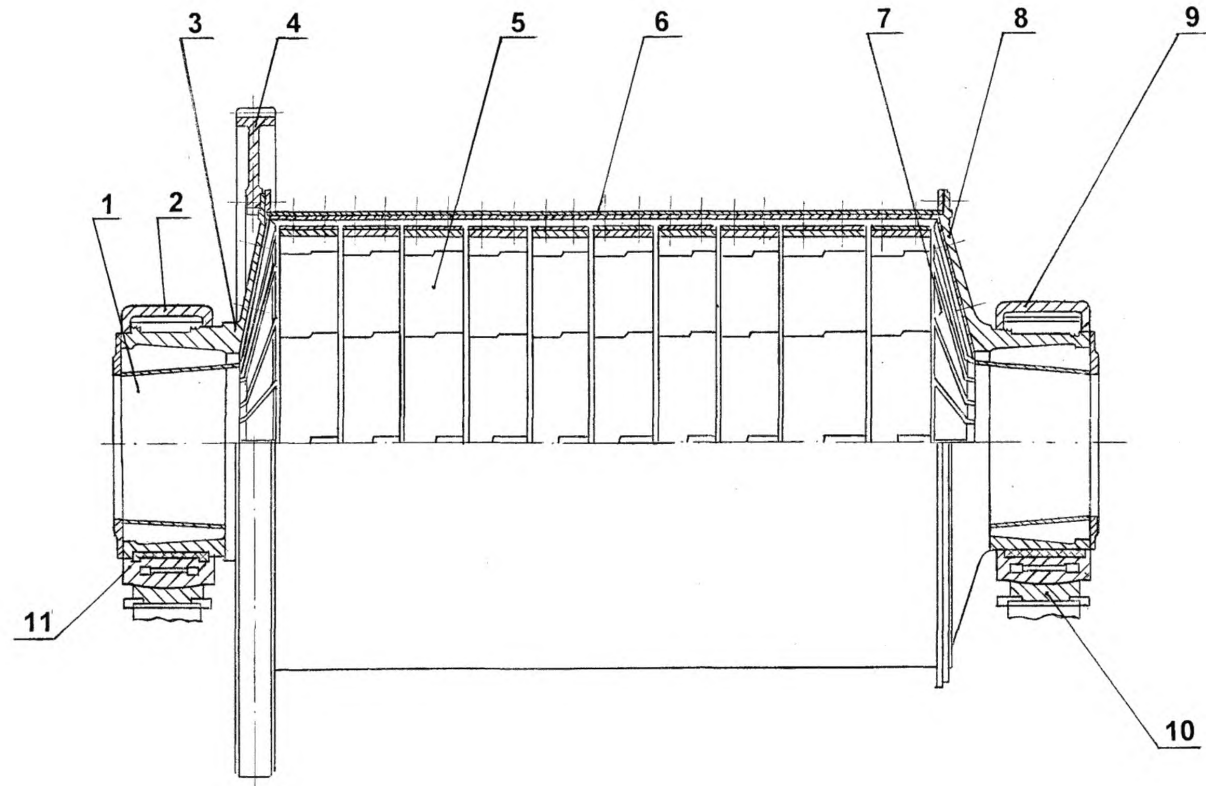
Рисунок 34 - Втулка

(см. рисунок 27, поз. 8, 11; см. рисунок 28, поз. 1, 9; см. рисунок 29, поз. 9, 13)

Карта дефектации и ремонта 15					
Втулка – рисунок 35					
Количество на изделие – 1 шт.					
Нормы зазоров (натягов) – приложение Г (таблица Г.3)					
Обозначение	Возможный дефект	Способ установления дефекта и контрольный инструмент	Технические требования по чертежу	Заключение и рекомендуемый способ ремонта	Технические требования после ремонта
A	Риски, задиры, износ.	Визуальный контроль. Измерительный контроль. Микрометры: МРИ 200-0,002; МРИ 300-0,002; МРИ 400-0,002.	<u>Ш-12, Ш-16</u> Ø190 _{-0,290} мм. <u>Ш-25А</u> А – Ø280 _{0,320} мм. <u>Ш-40, Ш-50,</u> <u>Ш-50А</u> А – Ø350 _{-0,360} мм.	Восстановление (способом электродуговой, плазменной или газопламенной металлизации)	1 Допустимый диаметр не менее: <u>Ш-12, Ш-16</u> Ø189,710 мм; <u>Ш-25А</u> Ø279,680 мм; <u>Ш-40, Ш-50,</u> <u>Ш-50А</u> Ø349,640 мм. 2 Параметр шероховатости не более: <u>Ш-12, Ш-16</u> Ra10; <u>Ш-25А</u> Ra2,5; <u>Ш-40, Ш-50,</u> <u>Ш-50А</u> Ra1,25.

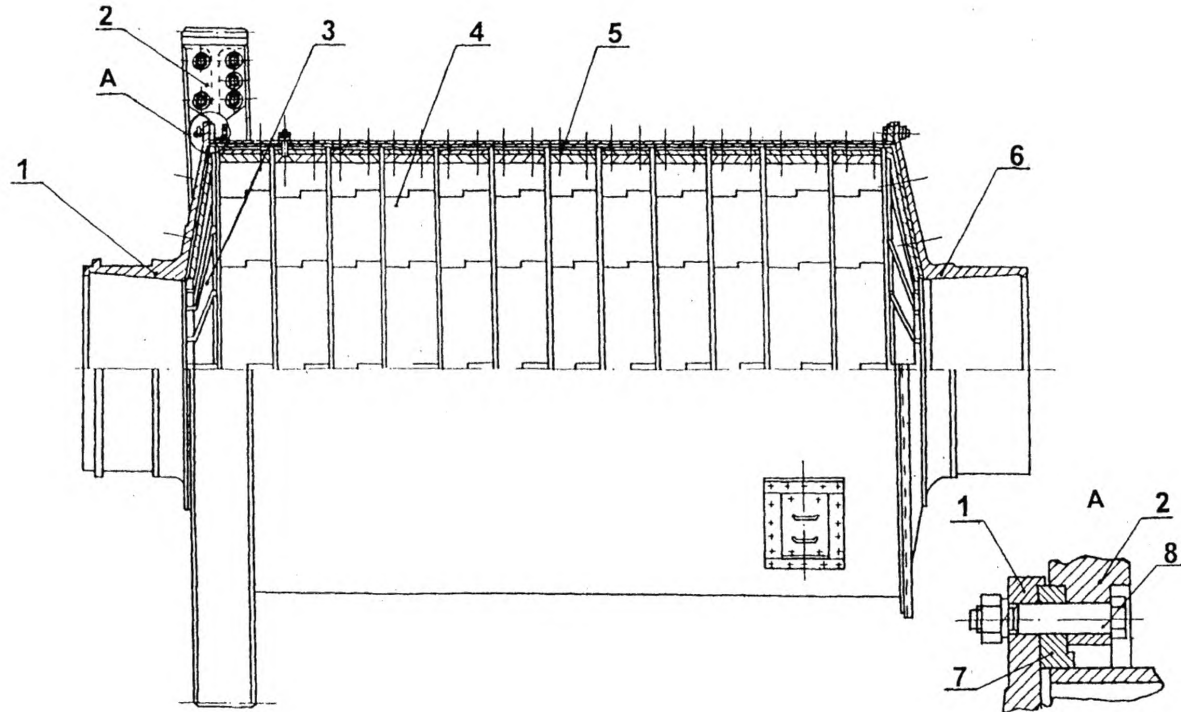
7.2 Барабан с подшипниками

7.2.1 Дефектацию и ремонт составных частей барабана (рисунки 35–40): корпуса барабана, торцовых стенок, втулки полый цапфы, зубчатого венца, корпусов подшипников, опорной плиты, цилиндрической и торцовой брони, болтов брони – необходимо производить соответственно с картами 16–22.



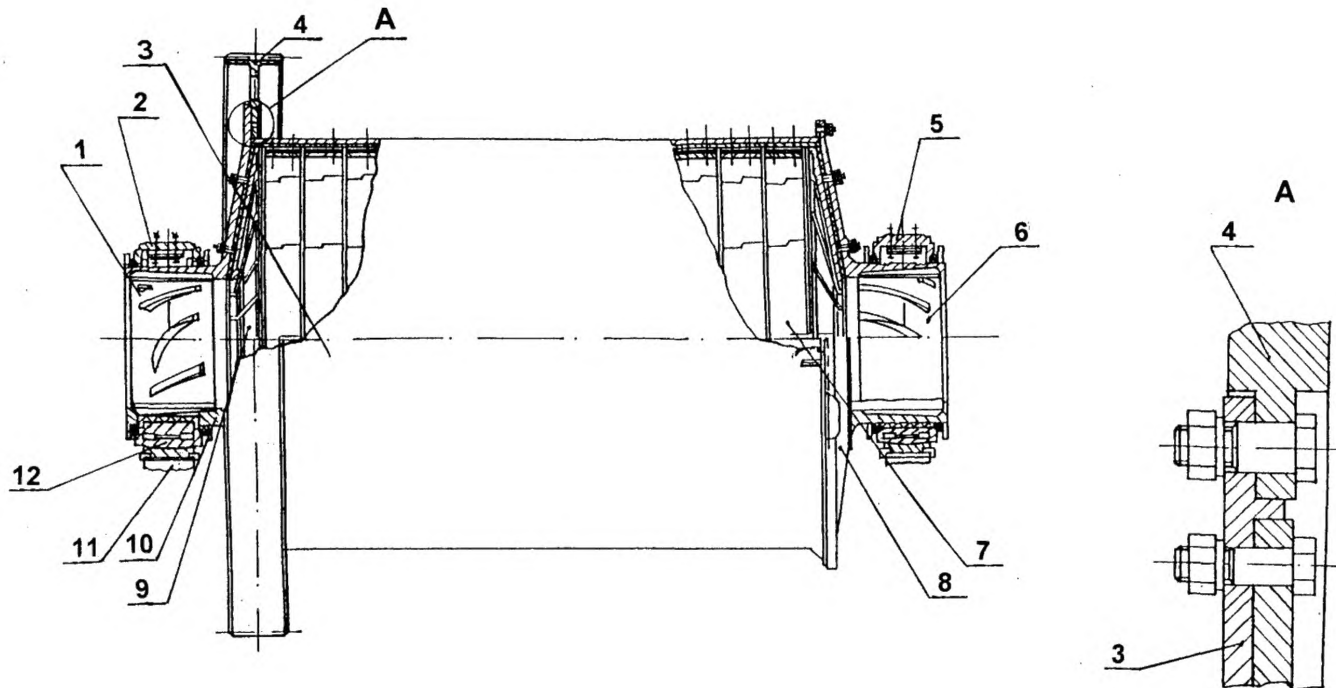
1 – втулка полой цапфы; 2 – подшипник опорно-упорный; 3 – стенка торцовая передняя; 4 – венец зубчатый;
 5, 7 – броня клиновая; 6 – барабан; 8 – стенка торцовая задняя; 9 – подшипник опорный; 10 – плита опорная;
 11 – корпус подшипника.

Рисунок 35 - Барабан мельницы ШБМ 220/330 (Ш-6)



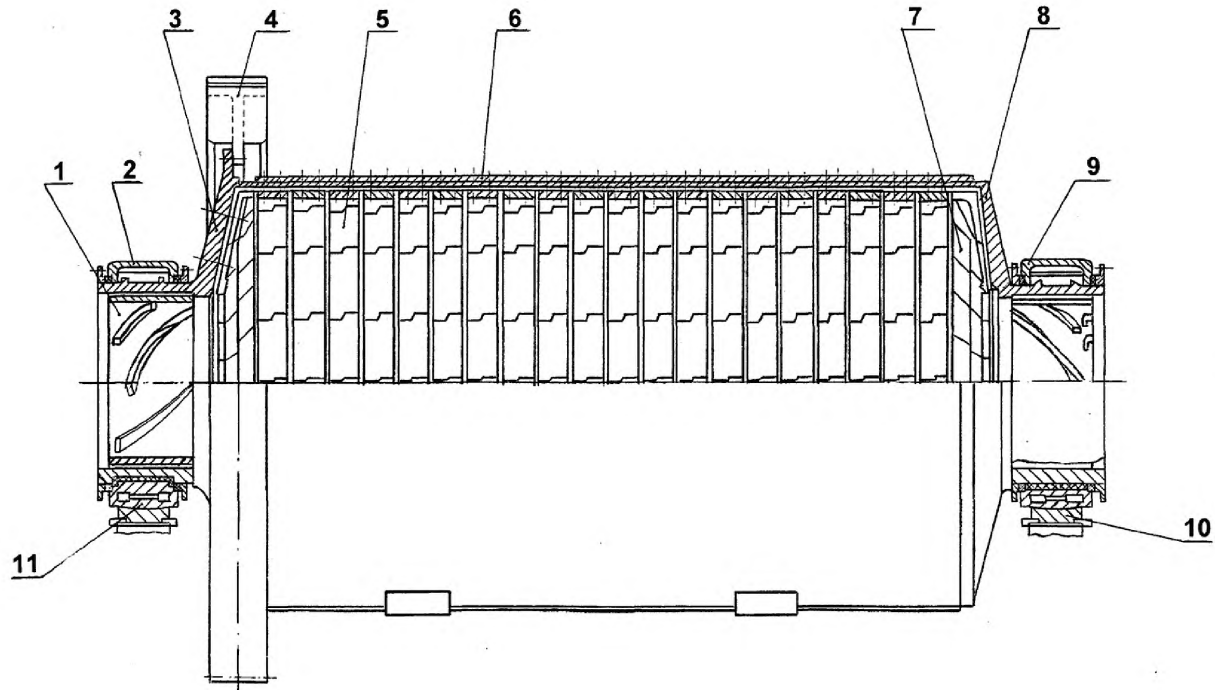
1 – стенка торцовая передняя; 2 – венец зубчатый; 3 – броня торцовая;
 4 – броня клиновая; 5 – барабан; 6 – стенка торцовая задняя; 7 – фланец; 8 – болт призонный

Рисунок 36 – Барабан мельницы ШБМ 250/390 (Ш-10)



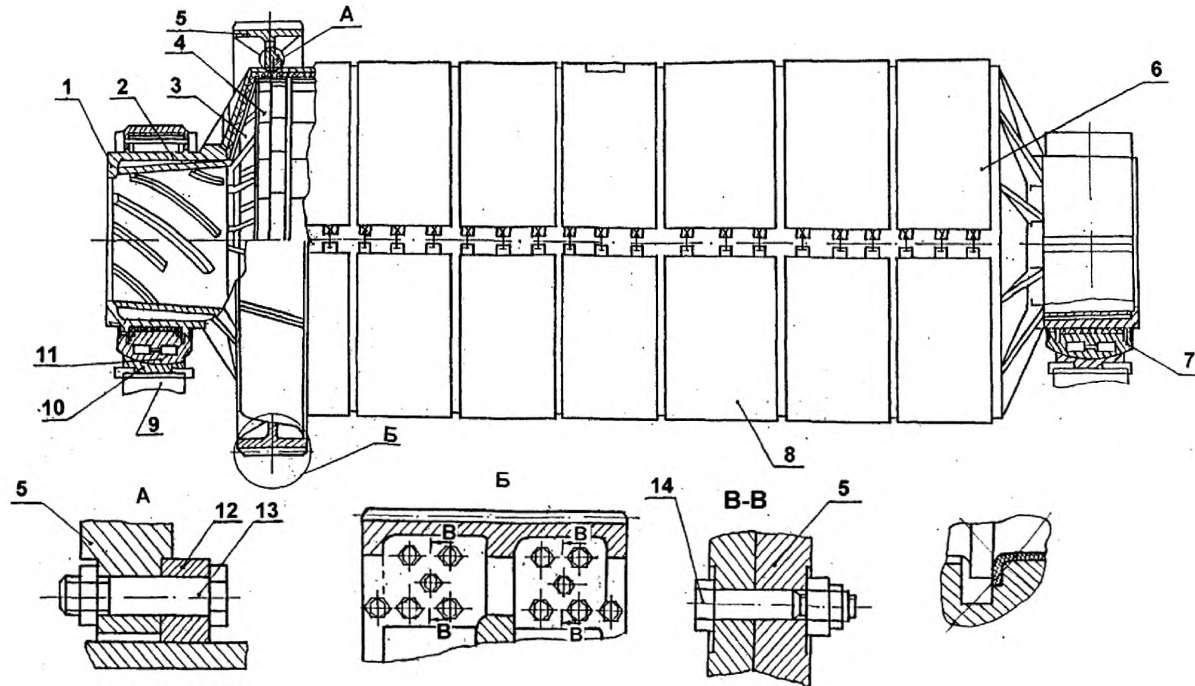
1, 6 – втулка полый цапфы; 2 – подшипник опорно-упорный; 3 – барабан; 4 – венец зубчатый;
 5 – подшипник опорный; 7 – броня цилиндрическая; 8 – стенка торцовая задняя;
 9 – броня торцовая; 10 – стенка торцовая передняя; 11 – плита опорная; 12 – корпус подшипника.

Рисунок 37 – Барабан с подшипниками мельниц ШБМ 280/410 (Ш-12), ШБМ 287/470 (Ш-16)



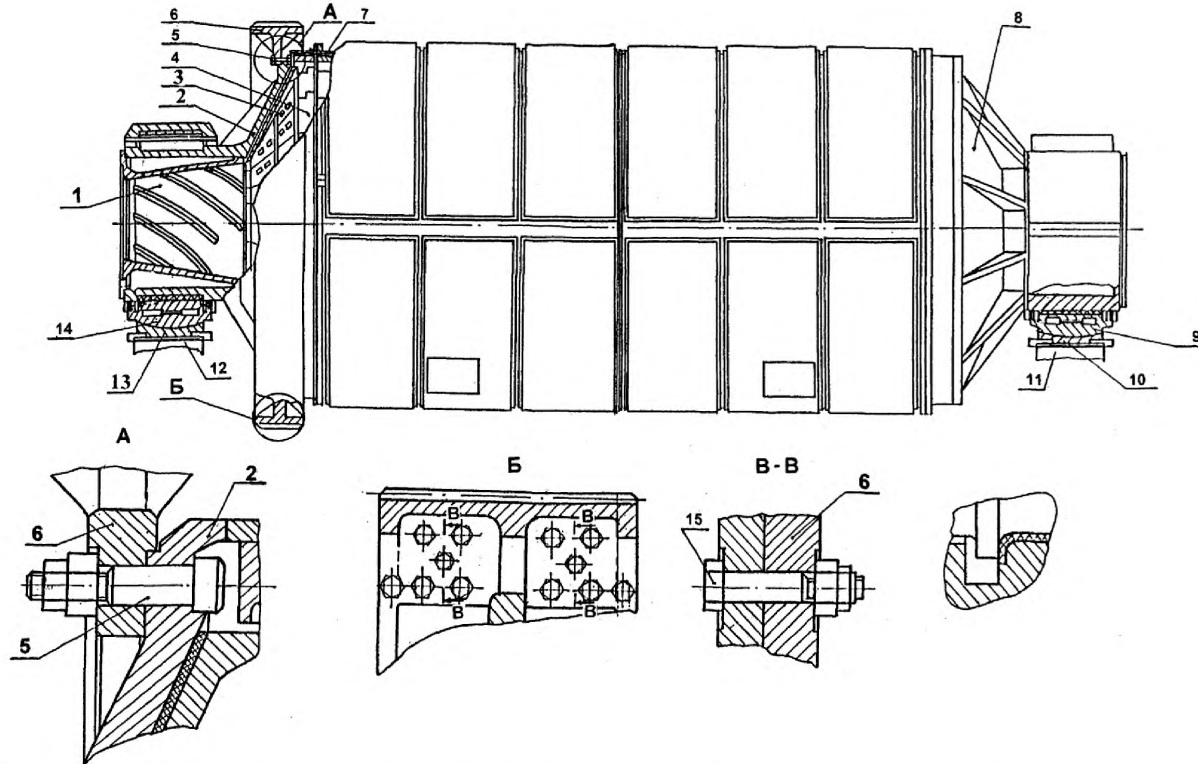
1 – втулка полый цапфы; 2 – подшипник опорно-упорный; 3 – стенка торцовая передняя; 4 – венец зубчатый; 5, 7 – броня клиновая; 6 – барабан; 8 – стенка торцовая задняя; 9 – подшипник опорный; 10 – плита опорная; 11 – корпус подшипника

Рисунок 38 – Барабан с подшипниками мельницы ШБМ 320/570 (Ш-25А)



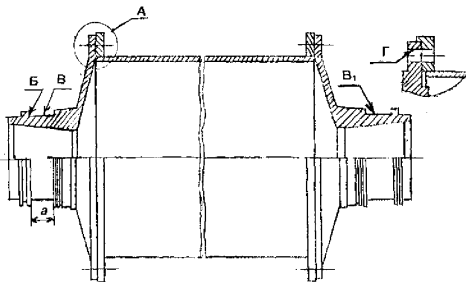
- 1 – втулка полый цапфы; 2 – стенка торцовая передняя; 3 – броня торцовая; 4 – броня цилиндрическая;
 5 – венец зубчатый; 6 – стенка торцовая задняя; 7 – корпус подшипника опорного; 8 – корпус барабана;
 9 – плита фундаментная; 10 – плита опорная; барабан; 11 – корпус подшипника опорно-упорного;
 12 – фланец; 13 – болт призонный; 14 – болт

Рисунок 39 – Барабан с подшипниками мельниц ШБМ 370/675 (Ш-40), ШБМ 370/850 (Ш-50А)

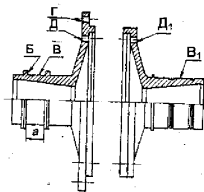


- 1 – втулка полый цапфы; 2 – стенка торцовая передняя; 3 – броня торцовая; 4 – броня цилиндрическая;
 5 – болт специальный; 6 – венец зубчатый; 7 – корпус барабана; 8 – стенка торцовая задняя;
 9 – корпус подшипника опорного; 10, 13 – плита опорная; барабан; 11, 12 – плита фундаментная;
 14 – корпус подшипника опорно-упорного; 15 – болт

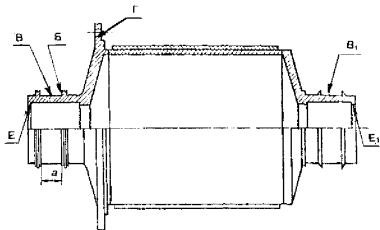
Рисунок 40 – Барабан с подшипниками мельницы ШБМ 400/800 (Ш-50)



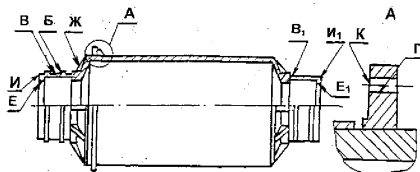
а) Ш-6



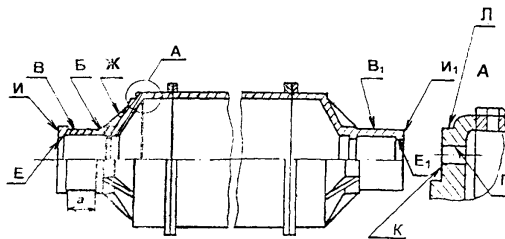
б) Ш-10, Ш-12, Ш-16



в) Ш-25А



г) Ш-40, Ш-50А



д) Ш-50

Рисунок 41 - Барабан, стенка торцовая
 (см. рисунки 35, 38, поз. 3, 6, 8; см. рисунок 36, поз. 1, 5, 6; см. рисунок 37, поз. 3, 8, 10; см. рисунок 39, поз. 2, 6, 8; см. рисунок 40, поз. 2, 7, 8)

Карта дефектации и ремонта 16					
Барaban, стенка торцовая – рисунок 41					
Количество на изделие – 1 шт.					
Нормы зазоров (натягов) – приложение Г (таблица Г.3)					
Обозначение	Возможный дефект	Способ установления дефекта и контрольный инструмент	Технические требования по чертежу	Заключение и рекомендуемый способ ремонта	Технические требования после ремонта
А	Трещины.	Визуальный контроль. Лупа ЛП-1-7 ^х	–	1 Заварка. 2 Замена торцовой стенки.	–
Б	Задиры, забоины, износ.	Визуальный контроль. Измерительный контроль. Штангенциркули: ШЦ-Ш-250-800-0,1; ШЦ-Ш-320-1000-0,1. Нутромер НИ 250-450.	<u>Ш-6</u> $a=260^{+0,320}$ мм. <u>Ш-10</u> $a=300^{+0,320}$ мм. <u>Ш-12, Ш-16</u> $a=350^{+0,360}$ мм. <u>Ш-25А</u> $a=450^{+0,400}$ мм. <u>Ш-40, Ш-50А</u> $a=700^{+1,000}$ мм. -1,000 <u>Ш-50</u> $a=800^{+1,150}$ мм. -1,150	Шлифование.	1 Допустимый размер “а” не более: <u>Ш-6</u> 260,320 мм <u>Ш-10</u> 300,320 мм <u>Ш-12, Ш-16</u> 350,360 мм <u>Ш-25А</u> 450,400 мм <u>Ш-40, Ш-50А</u> $a=701,000$ мм <u>Ш-50</u> $a=801,125$ мм. 2 Допуск торцового биения: <u>Ш-25А</u> 0,3 мм. 3 Параметр шероховатости не более: <u>Ш-10, Ш-12,</u> <u>Ш-16</u> Ra2,5 <u>Ш-25А, Ш-40,</u> <u>Ш-50А, Ш-50</u> Ra1,25.

Продолжение карты дефектации и ремонта 16

Обозначение	Возможный дефект	Способ установления дефекта и контрольный инструмент	Технические требования по чертежу	Заключение и рекомендуемый способ ремонта	Технические требования после ремонта
В В ₁	Задиры, забоины, заусеницы, износ.	Визуальный контроль. Измерительный контроль. Микрометр МРИ 1200-0,01; МРИ 1400-0,01; МРИ 1800-0,01; МРИ 2000-0,01.	<u>Ш-6</u> ∅1097 ^{+0,330} _{-0,330} мм. <u>Ш-10</u> ∅1220 ^{+0,330} _{+0,330} мм. <u>Ш-12, Ш-16</u> ∅1290 ^{+0,390} _{-0,390} мм. <u>Ш-25А</u> ∅1648 ^{+0,650} мм. <u>Ш-40, Ш-50А</u> ∅2000 ^{+0,460} _{-0,460} мм. <u>Ш-50</u> ∅1800 ^{+0,460} _{-0,460} мм.	Шлифование.	1 Допустимый диаметр не менее: <u>Ш-6</u> ∅1096,670 мм <u>Ш-10</u> ∅1219,670 мм <u>Ш-12, Ш-16</u> ∅1289,610 мм <u>Ш-25А</u> ∅1648,650 мм <u>Ш-40, Ш-50А</u> ∅1999,540 мм <u>Ш-50</u> ∅1799,540 мм. 2 Допуск прямолинейности: <u>Ш-25А, Ш-40, Ш-50А</u> 0,05 мм. 3 Параметр шероховатости не более Ra1,25.
Г Д Д ₁	Задиры, риски, смятие.	Визуальный контроль. Измерительный контроль. Нутромеры: 18-50; 50-100.	<u>Ш-6</u> Г – ∅32 ^{+0,025} мм. <u>Ш-10</u> Г, Д, Д ₁ – ∅32 ^{+0,025} мм. <u>Ш-12, Ш-16</u> Г, Д, Д ₁ – ∅38 ^{+0,025} мм. <u>Ш-25А, Ш-40</u> <u>Ш-50А</u> Г – ∅48 ^{+0,025} мм. <u>Ш-50</u> Г – ∅55 ^{+0,046} мм.	Зенкерование совместно с сопрягаемым зубчатым венцом под болт ремонтного размера.	1 Допустимый диаметр не более: <u>Ш-6, Ш-10</u> ∅32,025 мм <u>Ш-12, Ш-16</u> ∅38,025 мм <u>Ш-25А, Ш-40, Ш-50А</u> ∅48,025 мм <u>Ш-50</u> ∅55,046 мм. 2 Параметр шероховатости не более Ra2,5.

Окончание карты дефектации и ремонта 16

Обозначение	Возможный дефект	Способ установления дефекта и контрольный инструмент	Технические требования по чертежу	Заключение и рекомендуемый способ ремонта	Технические требования после ремонта
Е Е ₁	Задиры, Износ.	Визуальный контроль. Измерительный контроль. Нутромер НМ 2500.	<u>Ш-25А</u> Ø1470 ^{+0,390} _{-0,390} мм. <u>Ш-40, Ш-50А</u> Ø1960 ^{+0,460} _{-0,460} мм. <u>Ш-50</u> Ø1610 ^{+0,460} _{-0,460} мм.	Шлифование.	1 Допустимый диаметр не более: <u>Ш-25А</u> Ø1470,390 мм <u>Ш-40, Ш-50А</u> Ø1960,460 мм <u>Ш-50</u> Ø1610,460 мм. 2 Параметр шероховатости не более Ra5.
Ж	Трещины.	Визуальный контроль. Лупа ЛП-1-7 ^х .	–	1 Разделка, установка дополнительных ребер, заварка. 2 Замена.	Трещины не допускаются.
И И ₁	Увеличенное торцовое биение.	Измерительный контроль. Индикатор ИЧ02 кл.0.	Допуск торцового биения 0,1 мм.	1 Опиливание. 2 Шабрение.	1 Допуск торцового биения 0,1 мм. 2 Параметр шероховатости не более Ra5.
К	Увеличенное торцовое биение.	Измерительный контроль. Индикатор ИЧ02 кл.0.	Допуск торцового биения 0,3 мм.	Протачивание.	1 Допуск торцового биения 0,3 мм. 2 Параметр шероховатости не более Ra 5.
Л	Задиры, Износ.	Визуальный контроль. Измерительный контроль. Рулетка Р5УЗП.	Ø4110 ⁻⁰⁶⁰⁰ _{-1,800} мм.	Шлифование.	1 Диаметр не менее 4108,2 мм. 2 Параметр шероховатости не более Ra1,25.

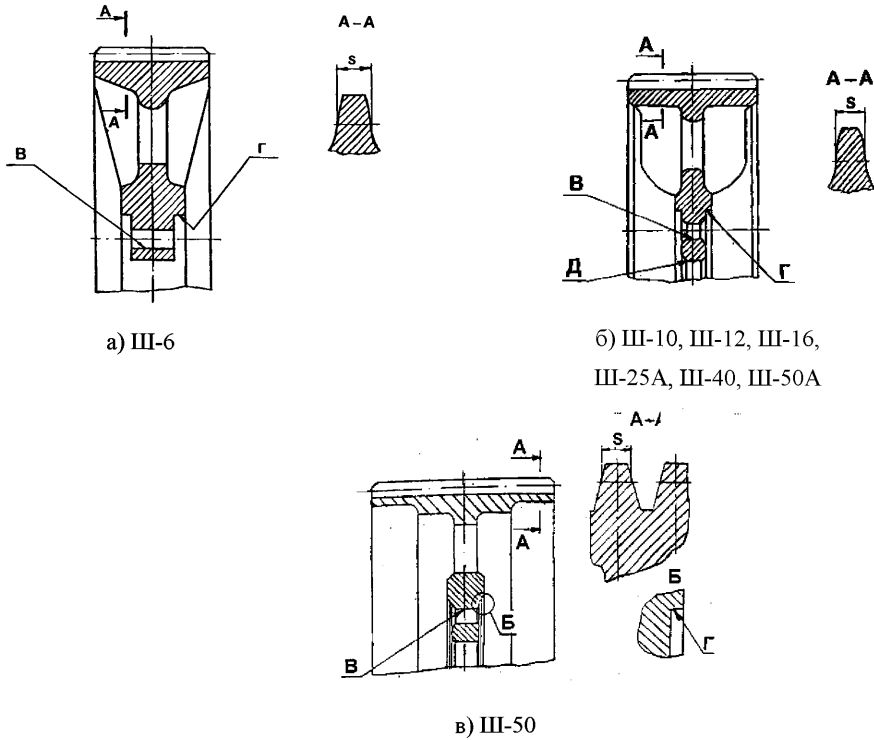


Рисунок 42 - Венец зубчатый

(см. рисунки 35, 37, 38, поз. 4; см. рисунок 36, поз. 2; см. рисунок 39, поз. 5; см. рисунок 40, поз. 6)

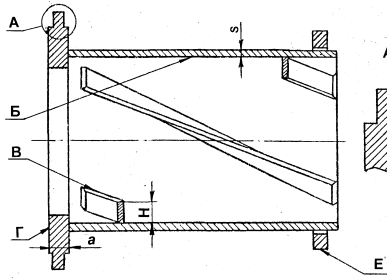
Карта дефектации и ремонта 17					
Венец зубчатый – рисунок 42					
Количество на изделие – 1 шт.					
Нормы зазоров (натягов) – приложение Г (таблица Г.3)					
Обозначение	Возможный дефект	Способ установления дефекта и контрольный инструмент	Технические требования по чертежу	Заключение и рекомендуемый способ ремонта	Технические требования после ремонта
–	Трещины	Визуальный контроль Лупа ЛП-1-7 ^х	–	Замена	–

Продолжение карты дефектации и ремонта 17

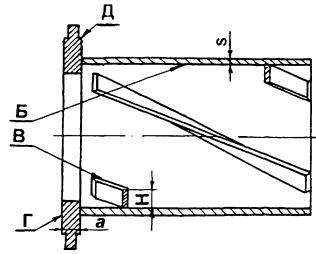
Обозначение	Возможный дефект	Способ установления дефекта и контрольный инструмент	Технические требования по чертежу	Заключение и рекомендуемый способ ремонта	Технические требования после ремонта
–	Наклеп, заусеницы, износ зубьев.	Визуальный контроль. Измерительный контроль. Штангензубомеры с нониусом типа: ШЗ 18; ШЗ 36.	<u>Ш-6</u> S = 9,82 _{-0,090} мм. <u>Ш-10</u> S = 23,63 _{-0,130} мм. <u>Ш-12, Ш-16</u> S = 20,11 _{-0,130} мм. <u>Ш-25A</u> S = 12,94 _{-0,110} мм. <u>Ш-40, Ш-50A</u> S = 27,12 _{-0,130} мм. <u>Ш-50</u> S = 28,30 _{-0,130} мм.	1 Зачистка. 2 Разворот на 180°. 3 Замена.	1 Допустимая толщина зуба "S" при одинаковом двухстороннем износе не менее: <u>Ш-6</u> S = 12,77мм <u>Ш-10</u> S = 15,63мм <u>Ш-12, Ш-16</u> S = 12,11 мм <u>Ш-25A</u> S = 16,83 мм <u>Ш-40, Ш-50A</u> S = 21,00 мм <u>Ш-50</u> S = 22,00 мм. 2 Допуск радиального биения зубьев относительно поверхности Г: <u>Ш-6</u> 0,12 мм <u>Ш-12, Ш-16</u> 0,4 мм <u>Ш-10, Ш-25A, Ш-40, Ш-50A, Ш-50</u> 0,3 мм. 3 Допуск торцового биения зубьев относительно поверхности Г: <u>Ш-6</u> 0,2 мм <u>Ш-10</u> 0,15 мм <u>Ш-12, Ш-16</u> 0,25 мм. 4 Параметр шероховатости не более Ra10.

Окончание карты дефектации и ремонта 17

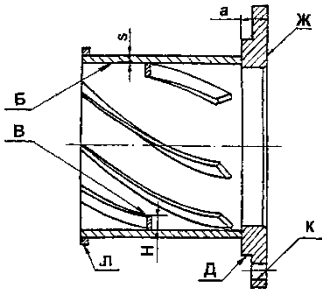
Обозначение	Возможный дефект	Способ установления дефекта и контрольный инструмент	Технические требования по чертежу	Заключение и рекомендуемый способ ремонта	Технические требования после ремонта
В	Задиры, смятие.	Визуальный контроль. Измерительный контроль. Нутромеры: 18-50; 50-100.	<u>Ш-6, Ш-10</u> $\varnothing 32^{+0,039}$ мм. <u>Ш-12, Ш-16,</u> <u>Ш-25А, Ш-40,</u> <u>Ш-50А</u> $\varnothing 48^{+0,039}$ мм. <u>Ш-50А</u> $\varnothing 55^{+0,046}$ мм.	Зенкерование совместно с сопрягаемой передней стенкой под специальный болт ремонтного размера.	1 Допустимый диаметр не более: <u>Ш-10</u> $\varnothing 32,039$ мм <u>Ш-12, Ш-16,</u> <u>Ш-25А, Ш-40, Ш-50А</u> $\varnothing 48,039$ мм <u>Ш-50А</u> $\varnothing 55,046$ мм. 2 Параметр шероховатости не более Ra2,5.
Г	Задиры, износ.	Визуальный контроль. Измерительный контроль. Штангенциркуль ШЦ-Ш-2000-4000. Нутромер НМИ 6000.	<u>Ш-10</u> $\varnothing 2530$ мм. <u>Ш-40, Ш-50А</u> $\varnothing 4100+1,200$ мм. <u>Ш-50</u> $\varnothing 4110+1,200$ мм.	1 Электроискровая наплавка. 2 Шлифование.	1 Допустимый диаметр не более: <u>Ш-10</u> $\varnothing 2530,0$ мм <u>Ш-40, Ш-50А</u> $\varnothing 4101,200$ мм <u>Ш-50А</u> $\varnothing 4111,200$ мм. 2 Параметр шероховатости не более Ra2,5.
Д	Задиры, забоины, износ.	Визуальный контроль. Измерительный контроль. Штангенциркуль ШЦ-Ш-2000-4000.	<u>Ш-10</u> $\varnothing 2694^{+2,0}$ мм. <u>Ш-12, Ш-16</u> $\varnothing 3290^{+0,42}$ мм.	1 Зачистка. 2 Наплавка с последующей механической обработкой. 3 Шлифование.	1 Допустимый диаметр не более: <u>Ш-10</u> $\varnothing 2696,000$ мм <u>Ш-12, Ш-16</u> $\varnothing 3290,420$ мм. 2 Параметр шероховатости не более Ra5.



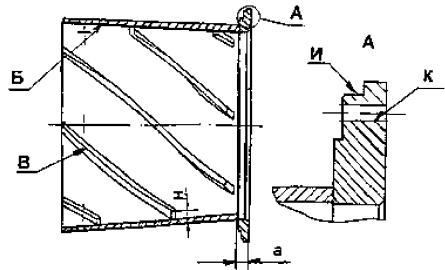
а) Ш-6



б) Ш-10, Ш-12, Ш-16



в) Ш-50



г) Ш-25А, Ш-40, Ш-50А

Рисунок 43 - Втулка полой цапфы
(см. рисунки 35, 37-40, поз. 1; см. рисунок 36, поз. 1, 6)

Карта дефектации и ремонта 18					
Втулка полый цапфы – рисунок 43					
Количество на изделие – 2 шт.					
Нормы зазоров (натягов) – приложение Г (таблица Г.3)					
Обозначение	Возможный дефект	Способ установления дефекта и контрольный инструмент	Технические требования по чертежу	Заключение и рекомендуемый способ ремонта	Технические требования после ремонта
Б	Коррозионный и абразивный износ.	Визуальный контроль. Измерительный контроль. Штангенциркуль ШЦ-I-125-0,1-1.	Толщина стенки “S”: <u>Ш-6, Ш-10,</u> <u>Ш-12, Ш-16</u> 12,0 мм <u>Ш-25А</u> 18,0 мм <u>Ш-40, Ш-50А</u> 20,0 мм <u>Ш-50</u> 16,0 мм.	Замена.	Допустимая толщина стенки “S” не менее: <u>Ш-6, Ш-10,</u> <u>Ш-12, Ш-16</u> 6,0 мм <u>Ш-25А</u> 10,0 мм <u>Ш-40, Ш-50А</u> 12,0 мм <u>Ш-50</u> 8,0 мм.
В	Абразивный износ ребра.	Визуальный контроль. Измерительный контроль Штангенциркуль ШЦ-I-125-0,1-1.	Высота ребра: <u>Ш-6</u> Н=11,5 мм <u>Ш-10,</u> <u>Ш-12, Ш-16</u> Н=33,0 мм <u>Ш-25А</u> Н=40,0 мм <u>Ш-40, Ш-50А</u> Н=50,0 мм <u>Ш-50</u> Н=40,0 мм.	Замена.	Допустимая высота ребра “Н” не менее: <u>Ш-6</u> Н=7,0 мм <u>Ш-10,</u> <u>Ш-12, Ш-16</u> Н=20,0 мм <u>Ш-25А</u> Н=24,0 мм <u>Ш-40, Ш-50А</u> Н=30,0 мм <u>Ш-50</u> Н=24,0 мм.
Д	Задиры, Износ.	Визуальный контроль. Измерительный контроль. Микрометр МРИ 1000-0,01; МРИ 1200-0,01; МРИ 1800-0,01.	<u>Ш-6</u> Ø980+0,070 мм. -0,070 <u>Ш-10</u> Ø1120+0,082 мм. -0,082 <u>Ш-12, Ш-16</u> Ø1190+0,082 мм. -0,082 <u>Ш-50</u> Ø1610+0,460 мм. -0,460	Наплавка и протачивание.	1 Допустимый диаметр, не менее: <u>Ш-6</u> Ø979,930 мм <u>Ш-10</u> Ø1119,918 мм <u>Ш-12, Ш-16</u> Ø1189,918 мм <u>Ш-50</u> Ø1609,540 мм. 2 Параметр шероховатости не более: <u>Ш-10, Ш-12,</u> <u>Ш-16</u> Ra2,5 <u>Ш-6, Ш-50</u> Ra5.

Окончание карты дефектации и ремонта 18

Обозначение	Возможный дефект	Способ установления дефекта и контрольный инструмент	Технические требования по чертежу	Заключение и рекомендуемый способ ремонта	Технические требования после ремонта
Г Ж	Задиры, смятие, износ.	Визуальный контроль.	–	Протачивание с последующим шлифованием.	1 Допустимая толщина фланца “а” не менее: <u>Ш-6</u> 25,0 мм <u>Ш-10, Ш-12,</u> <u>Ш-16,</u> <u>Ш-25А</u> 45,0 мм <u>Ш-38, Ш-50А</u> 37,0 мм. 2 Параметр шероховатости – не более Ra5.
Е	Задиры, износ.	Визуальный контроль. Измерительный контроль. Микрометр МРИ 900-0,01; МРИ 1000-0,01.	<u>Ш-6</u> $\varnothing 900^{+0,280}_{-0,280}$ мм.	Наплавка и протачивание.	1 Допустимый диаметр не менее: <u>Ш-6</u> $\varnothing 899,720$ мм. 2 Параметр шероховатости не более Ra5.
И	Задиры, износ.	Визуальный контроль. Измерительный контроль. Микрометр МРИ 1600-0,01; МРИ 2000-0,01.	<u>Ш-25А</u> $\varnothing 1470^{+0,390}_{-0,390}$ мм. <u>Ш-40, Ш-50А</u> $\varnothing 1960^{+0,460}_{-0,460}$ мм.	Наплавка и протачивание.	1 Допустимый диаметр не менее: <u>Ш-25А</u> $\varnothing 1469,610$ мм <u>Ш-40, Ш-50А</u> $\varnothing 1959,540$ мм. 2 Параметр шероховатости не более Ra5.
К	Задиры, смятие.	Визуальный контроль. Измерительный контроль. Нутромер 18-50.	<u>Ш-50</u> $\varnothing 35$ мм.	Зенкерование с сопрягаемой деталью под болт ремонтного размера.	1 Допустимый диаметр не более: <u>Ш-50</u> $\varnothing 40,0$ мм. 2 Параметр шероховатости не более Ra2,5.
Л	Задиры, износ.	Визуальный контроль. Измерительный контроль. Микрометры: МРИ 1600-0,01.	<u>Ш-50</u> $\varnothing 1560^{+0,390}_{-0,390}$ мм.	Наплавка и протачивание.	1 Допустимый диаметр не менее: <u>Ш-50</u> $\varnothing 1559,610$ мм. 2 Параметр шероховатости не более Ra10.

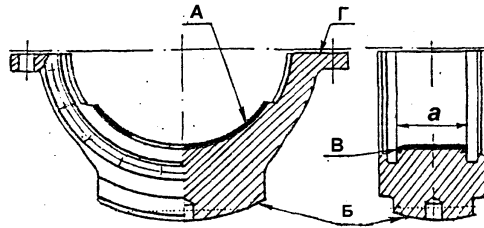
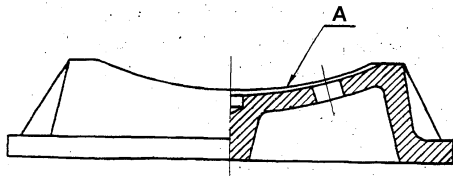


Рисунок 44 - Корпус подшипника (см. рисунок 34, поз. 11; см. рисунок 36, поз. 12; см. рисунок 37, поз. 11; см. рисунок 39, поз. 7, 11; см. рисунок 40, поз. 9, 14)

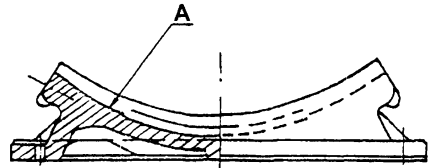
Карта дефектации и ремонта 19					
Корпус подшипника – рисунок 44					
Количество на изделие – 2 шт.					
Нормы зазоров (натягов) – приложение Г (таблица Г.3)					
Обозначение	Возможный дефект	Способ установления дефекта и контрольный инструмент	Технические требования по чертежу	Заключение и рекомендуемый способ ремонта	Технические требования после ремонта
А	Износ.	Визуальный контроль. Проверка керосином. Измерение толщины баббита сверлением. Штангенциркуль ШЦ-Ш-800-2000.	<u>Ш-6</u> Ø1100 мм. <u>Ш-10</u> Ø1220 мм. <u>Ш-12, Ш-16</u> Ø1290 мм. <u>Ш-25А</u> Ø1650 мм. <u>Ш-40, Ш-50А</u> Ø2000 мм. <u>Ш-50</u> Ø1800 мм.	1 Наплавка. 2 Перезаливка. 3 Шабрение поверхностей А, Г.	1 Допустимый диаметр не более: <u>Ш-6</u> 1100,200 мм <u>Ш-10</u> 1220,230 мм <u>Ш-12, Ш-16</u> 1290,190 мм <u>Ш-25А</u> 1650,230 мм <u>Ш-40, Ш-50А</u> 2000,150 мм <u>Ш-50</u> 1800,300 мм. 2 Допускается не менее двух пятен на каждые 400 мм ² поверхности. 3 Толщина баббита не менее: <u>Ш-6, Ш-10, Ш-12, Ш-16, Ш-25А, Ш-40, Ш-50А</u> 4,0 мм <u>Ш-50</u> 3,0 мм. 4 Параметр шероховатости не более Ra2,5.

Окончание карты дефектации и ремонта 19

Обозначение	Возможный дефект	Способ установления дефекта и контрольный инструмент	Технические требования по чертежу	Заключение и рекомендуемый способ ремонта	Технические требования после ремонта
Б	Наклепы, натир.	Визуальный контроль. Проверка прилегающих "по краске".	Радиус шара: <u>Ш-50А, Ш-50</u> R = 1350 мм.	Шабрение.	1 Радиус шара не менее 1349,6 мм. 2 Допускается одно пятно на каждые 625 мм ² поверхности.
В	Износ	Визуальный контроль. Измерение ширины баббитовой заливки. Штангенциркули ШЦ-Ш-400-0,1; ШЦ-Ш-250-800-0,1.	Ширина баббитовой заливки "а": <u>опорно-упорный подшипник:</u> <u>Ш-6</u> a = 250 мм <u>Ш-10</u> a = 300 мм <u>Ш-12, Ш-16</u> a = 350 мм <u>Ш-25А</u> a = 450 мм <u>Ш-40, Ш-50А,</u> <u>Ш-50</u> a = 800 мм. опорный подшипник: <u>Ш-6</u> a = 260 мм <u>Ш-10</u> a = 290 мм <u>Ш-12, Ш-16</u> a = 340 мм <u>Ш-40, Ш-50А</u> a = 700 мм <u>Ш-50</u> a = 800 мм.	1 Наплавка 2 Шабрение	1 Допускается не менее двух пятен на каждые 400 мм ² поверхности. 2 Ширина баббитовой заливки "а": <u>опорно-упорный подшипник:</u> <u>Ш-6</u> a = 247–249 мм <u>Ш-10</u> a = 299–300 мм <u>Ш-12, Ш-16</u> a = 347–349 мм <u>Ш-25А</u> a = 449–447 мм <u>Ш-40, Ш-50А,</u> <u>Ш-50</u> a = 797–799 мм. опорный подшипник: <u>Ш-6</u> a = 257–259 мм <u>Ш-10</u> a = 287–290 мм <u>Ш-12, Ш-16</u> a = 337–339 мм <u>Ш-40, Ш-50А,</u> a = 697–699 мм <u>Ш-50</u> a = 790 мм. 3 Допуск перпендикулярности к оси поверхности А 0,2 мм. 4 Параметр шероховатости не более Ra2,5.



а) Ш-10, Ш-12, Ш-16, Ш-25А



б) Ш-38, Ш-50, Ш-50А

Рисунок 45 - Плита опорная
(см. рисунки 37, 38, 39, поз. 10; см. рисунок 37, поз. 11; см. рисунок 40, поз. 10, 13)

Карта дефектации и ремонта 20					
Плита опорная – рисунок 45					
Количество на изделие – 1 шт.					
Нормы зазоров (натягов) – приложение Г (таблица Г.3)					
Обозначение	Возможный дефект	Способ установления дефекта и контрольный инструмент	Технические требования по чертежу	Заключение и рекомендуемый способ ремонта	Технические требования после ремонта
А	Наклепы, нагиры.	Визуальный контроль. Проверка прилегания корпуса к плите “по краске”.	–	Шабрение.	1 Допустимый диаметр не более 1350,4 мм. 2 Допускается одно пятно на каждые 625мм ² поверхности. 3 Параметр шероховатости не менее Ra5.

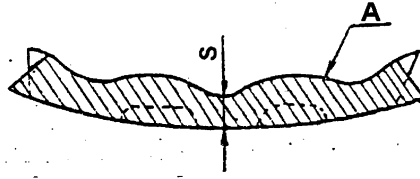


Рисунок 46 - Броня цилиндрическая
(см. рисунок 37, поз. 7; см. рисунки 39, 40, поз. 4)

Карта дефектации и ремонта 21					
Броня цилиндрическая – рисунок 46					
Количество на изделие – 346 шт.					
Нормы зазоров (натягов) – приложение Г (таблица Г.3)					
Обозначение	Возможный дефект	Способ установления дефекта и контрольный инструмент	Технические требования по чертежу	Заключение и рекомендуемый способ ремонта	Технические требования после ремонта
–	Трещины.	Визуальный контроль. Лупа ЛП-1-7 ^х	–	Замена.	–
А	Абразивный Износ.	Визуальный контроль. Измерительный контроль. Штангенциркуль ШЦ-1-125-0,1-1.	Ш-38, Ш-50А S = 38,0 мм. Ш-50 S = 40,0 мм.	Замена при толщине “S” менее 10,0 мм.	–

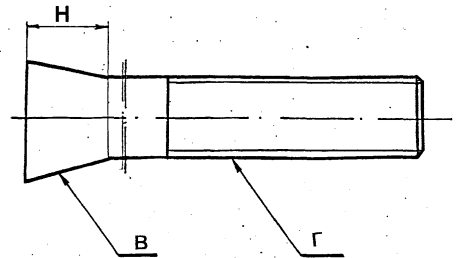
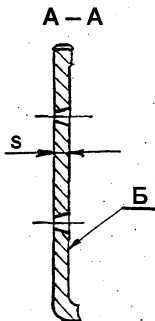
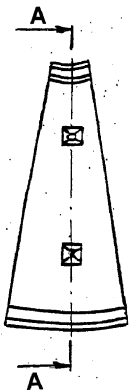


Рисунок 47 - Броня торцовая с болтом
(см. рис. 39, 40, поз. 3)

Карта дефектации и ремонта 22					
Броня торцовая с болтом - рисунок 47					
Количество на изделие – 100 шт.					
Нормы зазоров (натягов) – приложение Г (таблица Г.3)					
Обозначение	Возможный дефект	Способ установления дефекта и контрольный инструмент	Технические требования по чертежу	Заключение и рекомендуемый способ ремонта	Технические требования после ремонта
–	Трещины.	Визуальный контроль. Лупа ЛП-1-7 ^х .	–	Замена.	–
А	Абразивный Износ.	Визуальный контроль.	S = 50,0 мм.	Замена.	Толщина "S" не менее 10,0 мм.
В	Износ.	Визуальный контроль. Штангенциркуль ШЦ-1-125-0,1-1.	<u>Ш-40, Ш-50А,</u> <u>Ш-50</u> Высота головки "Н" не менее 40,2 мм.	Замена.	Высота головки "Н" не менее 20,0 мм.
Г	Срыв резьбы.	Визуальный контроль.	M42×4,5-4g.	Замена.	–

7.3 Требования к сборке составных частей

7.3.1 Требования к сборке привода и муфты с промежуточным валом

7.3.1.1 Зазоры (натяги) между сопряженными деталями привода (см. рисунки 6-8), а также муфт с промежуточным валом (см. рисунок 10) должны быть в пределах норм, приведенных в таблице Г.1.

Перечень деталей, подлежащих замене, независимо от их технического состояния приведен в таблице Д.1.

7.3.1.2 Прилегание пальцев к коническим отверстиям втулочно-пальцевой муфты (см. рисунок 9) при проверке “на краску” должно составлять не менее 85 % площади. При выработке отверстий они должны быть развернуты на больший диаметр с изготовлением соответствующих пальцев.

7.3.1.3 Отверстия под упругие втулки полумуфты с выработкой до 1,0 мм должны быть зачищены.

7.3.1.4 Отверстия под упругие втулки (см. рисунок 9), выработка которых составляет от 1,0 до 3,0 мм, должны быть расточены на больший диаметр с изготовлением соответствующих упругих втулок из резиновой смеси по ТУ 38-105.376-82. Поверхность втулок должна быть цилиндрической, гладкой, с наружным диаметром на величину от 1,5 до 2,0 мм меньше диаметра отверстий в полумуфте и внутренним диаметром – меньше диаметра соответствующего пальца на величину от 0,2 до 0,4 мм.

7.3.1.5 Отверстия под упругие втулки (см. рисунок 9), выработка которых составляет до 5,0 мм, должны быть восстановлены установкой металлических втулок, внутренний диаметр которых должен соответствовать размерам, указанным на рабочих чертежах полумуфты.

При выработке отверстий более вышеуказанных размеров полумуфта подлежит замене.

7.3.1.6 Выходы шпоночных пазов на торцах втулок и полумуфт (см. рисунок 10) должны быть заделаны эпоксидной шпатлевкой ЭП-0010 по ГОСТ 10277 с последующим покрытием грунтовкой ГФ-0119 по ГОСТ 23343 и эмалью НЦ-184 по ГОСТ 18335.

7.3.1.7 Контрольные риски, фиксирующие взаимное положение полумуфт и зубчатых обойм (см. рисунок 10) должны после сборки муфты совпадать.

7.3.1.8 Заливку масла в собранную муфту (см. рисунок 10) следует производить через фильтрующую сетку в количестве 33 л. Марка масла – трансмиссионное для промышленного оборудования по ТУ 38.101529.

7.3.2 Требования к сборке редуктора

7.3.2.1 Крышки редукторов (см. рисунки 17–20) должны плотно прилегать к поверхности корпуса, размеры поверхностей под посадку должны быть в пределах допуска. Наличие трещин не допустимо. Зазоры (натяги) между сопряженными деталями редуктора должны быть в пределах норм, приведенных в таблице Г.2.

7.3.2.2 Радиальные зазоры в подшипниках должны соответствовать данным, приведенным в таблице 1.

7.3.2.3 Сопряжения зубчатых пар в редукторе должны соответствовать данным таблицы 4.

Таблица 4

Тип мельницы	Типоразмер редуктора	Зацепление		
		Гарантированный боковой зазор, мм	Прилегание зубьев, %	
			по высоте	по длине
Ш-6	Ц-450	0,25	45	60
Ш-10	Ц-800	0,25	20-25	80-90
Ш-12	Ц-800	0,32	45	60
Ш-16	Ц-800	0,32	45	60
Ш-25А	Цш-800	0,32	45	60

7.3.2.4 Редуктор должен быть обкатан при рабочей частоте в сторону, указанную стрелкой на чертеже.

7.3.2.5 Течь масла через уплотнения недопустима.

7.3.3 Требования к сборке приводной шестерни и установки приводной шестерни

7.3.3.1 Крышки приводной шестерни (см. рисунки 25-29) должны плотно прилегать к поверхности корпуса (рамы). Зазоры (натяги) между сопряженными деталями установки приводной шестерни должны быть в пределах норм приведенных в таблице Г.3.

Перечень деталей, подлежащих замене независимо от их технического состояния, приведен в таблице Д.1.

7.3.3.2 Допуск радиального биения шестерни 0,15 мм, торцового – 0,08 мм.

7.3.3.3 При сборке на штифтах смещение крышек подшипников по отношению к корпусу подшипников не допускается.

7.3.3.4 Торцы внутренних колец подшипников должны вплотную прилегать к галтелям вала.

7.3.3.5 Подшипники, насаженные на вал, должны без защемления перемещаться вместе с валом вдоль оси в корпусе подшипников.

7.3.3.6 Зазоры между крышкой и роликоподшипником должны быть в пределах, указанных в таблице 5.

Таблица 5

Тип мельницы	Рисунок	Сопряжение	Позиция	Допустимый зазор, мм
Ш-10	19	–	6, 7	3,2
Ш-12, Ш-16	20	<i>e</i>	7, 9	3,2
Ш-25А	21	–	8, 6	3±1

7.3.3.7 Между манжетами уплотнения должна быть заложена густая смазка пресс-солидол ЖЖСКа 2/6-2 по ГОСТ 1033 или УНИОЛ-2 по ГОСТ 23510.

7.3.3.8 Смазка подшипников (см. рисунок 28) – густая закладная (солидол ЖЖСКа 2/6-2 по ГОСТ 1033 или смазка жировая 1-13 по ОСТ 38.01.145) или жидкая циркуляционная.

7.3.4 Требования к сборке барабана с подшипниками

7.3.4.1 Зазор между упорными буртами цапфы и боковыми поверхностями опорно-упорного подшипника (см. рисунки 35–40) должны быть в пределах, указанных в таблице 6.

Таблица 6

Тип мельницы	Позиция сопряженных деталей	Допустимый зазор, мм
Ш-6	1, 2	0,1 – 0,37
Ш-10, Ш-12, Ш-16, Ш-25А	1, 2	1,0 – 1,5
Ш-40, Ш-50, Ш-50А	1, 2	1,5 – 2,0

7.3.4.2 При установке опорный подшипник должен быть выставлен по торцовой стенке с учетом теплового расширения барабана со смещением, величина которого указана в таблице 7.

Таблица 7

Смещение подшипника	Тип мельницы			
	Ш-6	Ш-10, Ш-12, Ш-16	Ш-25А	Ш-40, Ш-50, Ш-50А
Допустимое значение, мм	Св. 10 до 12	Св. 10 до 15	Св. 18 до 23	Св. 10 до 15

7.3.4.3 После пришабровки поверхности баббита к цапфе барабана должен быть обеспечен контакт упорного бурта торцовой стенки с рабочими торцами баббитовой заливки подшипника в трех точках симметрично расположенных по торцу.

7.3.4.4 Сферические поверхности корпусов подшипников перед установкой на опорные плиты должны быть смазаны солидолом ЖЖСКа 2/6-2 по ГОСТ 1033.

7.3.4.5 Допуск радиального биения венца (см. рисунки 35–40) 1,5 мм; торцового 1,2 мм.

7.3.4.6 Перечень деталей, подлежащих замене независимо от их технического состояния, приведен в таблице Д.1.

7.3.5 Уплотнение патрубков

7.3.5. 1 Общий вид уплотнения патрубка показан на рисунках 48-51.

7.3.5.2 На поверхностях кольца уплотнительного поз. 2, кольца нажимного поз. 3, втулки переходной поз. 5, сопрягаемой с асбестовой набивкой поз. 1, 7 (см. рисунок 48), а также на поверхностях корпуса сальника поз. 6 и грунд-буksы поз. 4, сопрягаемой с поверхностью уплотнения поз. 5 (см. рисунок 48), забоины, задиры, заусенцы не допускаются.

Параметр шероховатости сопрягаемых поверхностей должно быть не более Ra20.

7.3.5.3 При установке уплотнения (см. рисунок 48) расстояние “а” должно быть в пределах от 170 до 175 мм.

7.3.5.4 При износе поверхности А патрубка в сборе поз. 2, 3 (см. рисунок 48) свыше 3,0 мм от номинальной толщины необходимо произвести проточку с последующим шлифованием (параметр шероховатости поверхности должна быть не более Ra5).

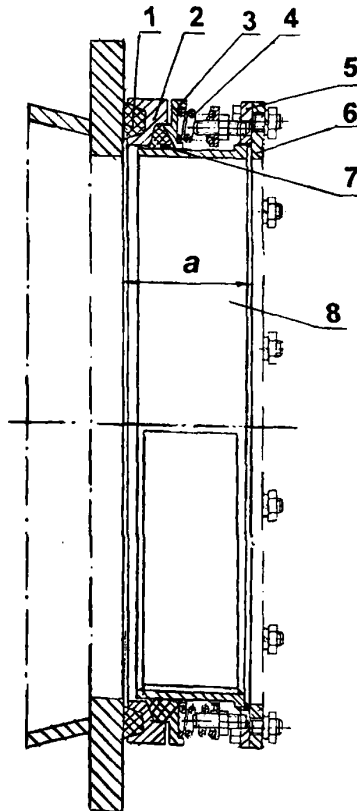
7.3.5.5 Полость Б (см. рисунок 49) должна быть очищена от отложений и ржавчины. При наличии сквозного износа – патрубок следует заменить.

7.3.5.6 Втулка уплотнения поз. 6 (см. рисунок 48), патрубок в сборе поз. 2, 3 (см. рисунок 49) должны входить во втулку поля цапфы (с учетом теплового расширения барабана) на величину S_3 . Зазоры должны быть в пределах норм, указанных в таблице 8.

Таблица 8

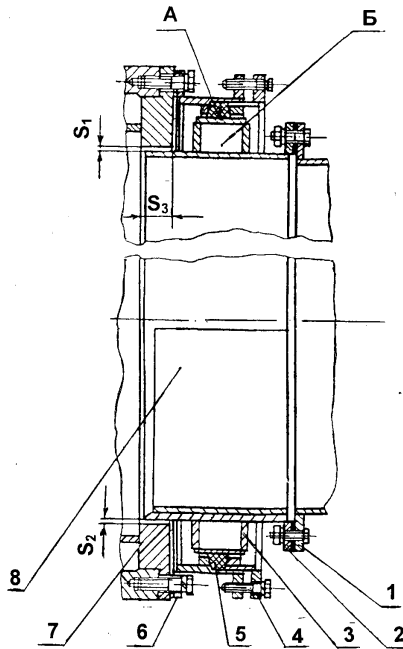
Тип мельницы	Зазор, мм			
	S_1	S_2	S_3	S_4
Ш-12, Ш-16, Ш-25А, Ш-40, Ш-50А	15 ± 1	5 ± 1	55 ± 2	35 ± 2
Ш-50	7	3	60	25

Примечание – Зазор S_4 для всех указанных мельниц и S_2 для мельниц Ш-40, Ш-50, Ш-50А на рисунках 27–30 не показан (S_2 – зазор внизу; S_4 – зазор с противоположной стороны зубчатого венца).



- 1 – набивка АП Ø45; 2 – кольцо уплотнительное; 3 – кольцо нажимное;
 4 – пружина; 5 – втулка переходная; 6 – фланец; 7 – набивка АП Ø32;
 8 – броня

Рисунок 48 – Уплотнение патрубков мельниц ШБМ 220/330 (Ш-6),
 ШБМ 250/390 (Ш-10)



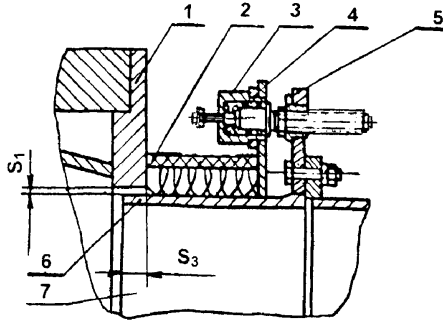
1 – корпус патрубка; 2, 3 – патрубок в сборе; 4 – грунд-букса;
5 – уплотнение; 6 – корпус сальника; 7 – фланец; 8 – броня.

Рисунок 49 – Уплотнение патрубка мельниц ШБМ 287/410 (Ш-12),
ШБМ 287/470 (Ш-16)

7.3.5.7 При установке и регулировке уплотнений должно быть обеспечено равномерное плотное прилегание уплотняющих элементов к уплотнительным поверхностям. Перекос корпуса уплотнения по отношению к войлочному кольцу не допускается.

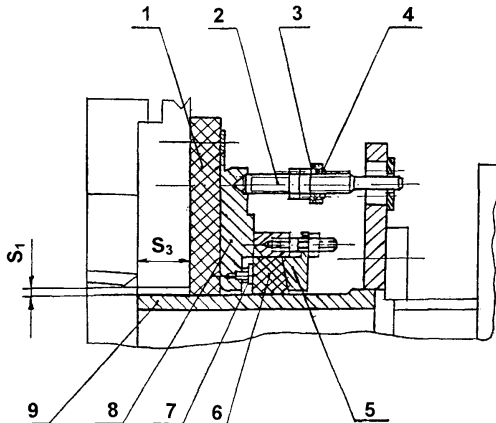
7.3.5.8 Поверхность фланца втулки поз. 5 (см. рисунок 50) не должна иметь забоин, задира. Допуск плоскостности фланца 0,04 мм.

7.3.5.9 На поверхности корпуса поз. 8 (см. рисунок 51), сопрягаемой с уплотнением торцовым поз. 1, забоины, заусенцы, задиры не допустимы. Допуск плоскостности этой поверхности 0,02 мм.



1 – фланец; 2 – уплотнение; 3 – стакан; 4 – пружина; 5 – фланец
втулки; 6 – втулка; 7 – броня.

Рисунок 50 – Уплотнение патрубка мельниц ШБМ 320/570 (Ш-25А), ШБМ 370/675 (Ш-40), ШБМ 370/850 (Ш-50А)



1 – уплотнение торцовое; 2 – стержень; 3 – тарелка; 4 – пружина;
5 – полукольцо; 6 – набивка АП 38×38; 7 – сектор; 8 – корпус; 9 – втулка.

Рисунок 51 – Уплотнение патрубка мельницы ШБМ 400/800 (Ш-50)

7.3.5.10 После зажатия набивки поз. 6 двумя полукольцами поз. 5 уплотнение должно свободно перемещаться вдоль оси под действием пружин поз. 4 (см. рисунок 51).

7.3.5.11 Пружины поз. 4 (см. рисунки 50 - 53), имеющие остаточную деформацию более 15 %, подлежат замене.

7.3.5.12 Все пружины должны быть равномерно поджаты.

7.3.5.13 Перечень деталей, подлежащих замене, независимо от их технического состояния приведен в таблице Д.1.

7.3.6 Требование к патрубкам

7.3.6.1 Общий вид патрубка показан на рисунках 52 – 55

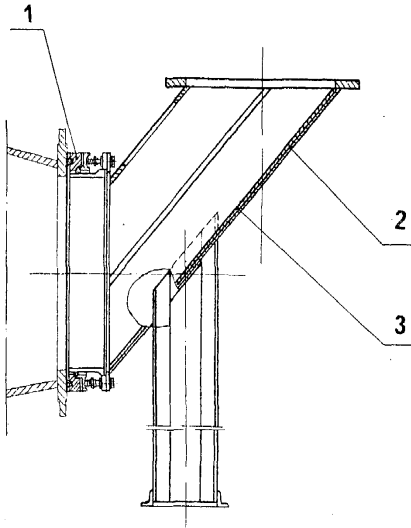
7.3.6.2 Участки корпуса патрубка, износ которых более 30 % от номинальной толщины при среднестатистической скорости износа от 5,0 до 7,5 % в год подлежат замене.

При отличии среднестатистической скорости износа от указанной в сторону увеличения или уменьшения (в зависимости от условий эксплуатации, зольности топлива и др.) допустимый износ (30 %) соответственно следует уменьшить или увеличить в обратно пропорциональной зависимости.

7.3.6.3 Покоробленные участки корпуса патрубка необходимо править винтовыми распорками с нагревом мест коробления.

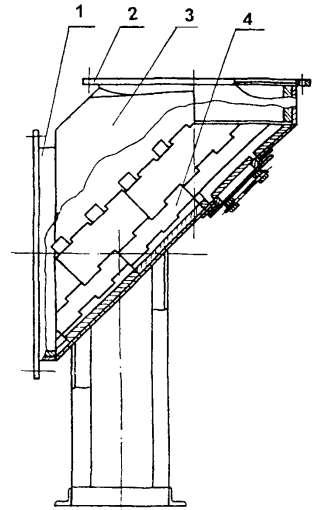
7.3.6.4 Броневые плиты (поз. 4, см. рис. 52-55) подлежат замене при толщине менее 5 мм.

7.3.6.5 Допуск плоскостности фланцев патрубка 0,4 мм.



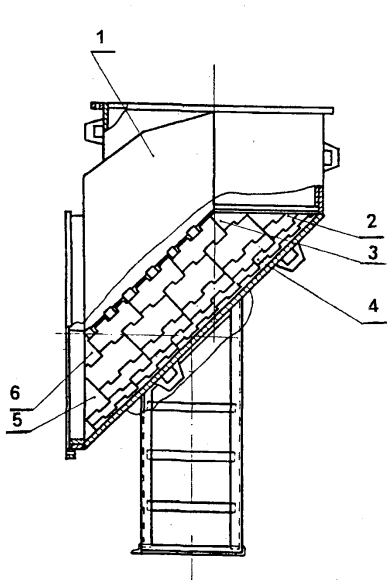
1 – уплотнение; 2 – корпус патрубка;
3 – броня.

Рисунок 52 – Патрубок мельницы
ШБМ 220/330 (Ш-6)



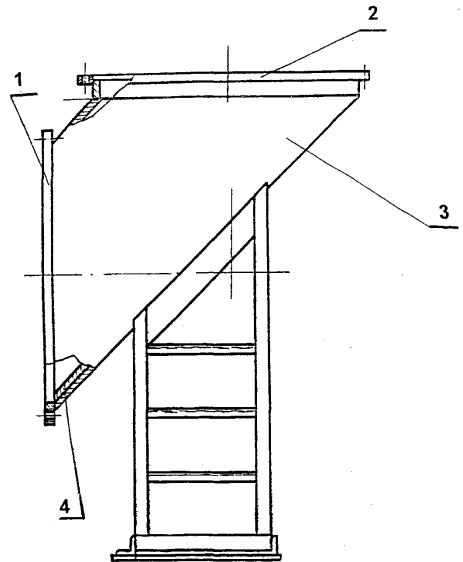
1, 2 – фланец; 3 – корпус патрубка; 4
– броня патрубка

Рисунок 53 – Патрубок
мельниц ШБМ 250/390 (Ш-10),
ШБМ 287/410 (Ш-12),
ШБМ 287/470 (Ш-16)



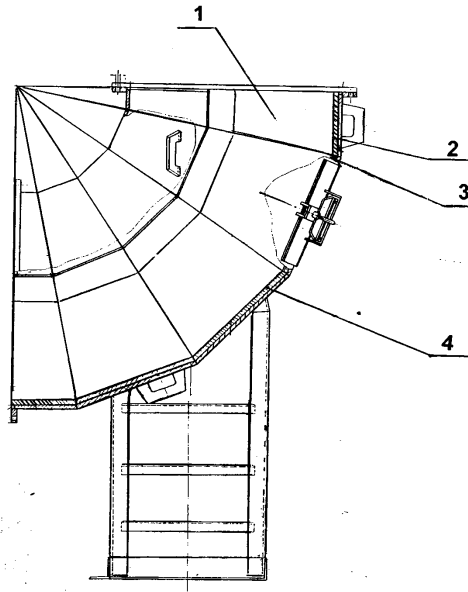
1 – корпус патрубка; 2, 5 – клин упорный; 3, 6 – угольник упорный; 4 – броня

Рисунок 54 – Патрубок мельницы ШБМ 329/570(Ш-25А), ШБМ 370/675 (Ш-40), ШБМ 370/850 (Ш-50А)



1, 2 – фланец; 3 – корпус патрубка; 4 – броня патрубка

Рисунок 50 – Патрубок мельницы ШБМ 400/800 (Ш-50)



1 – корпус патрубка; 2, 3, 4 – броня

Рисунок 56 – Патрубок пылевыводящий мельницы ШБМ 320/570 (Ш-25А)

8 Требования к отремонтированной мельнице

8.1 Показатели назначения и эргономические показатели отремонтированной мельницы должны соответствовать данным, приведенным в приложении А.

8.2 Поверхности мельницы, температура которых выше 318 К (45°C), должны быть покрыты теплоизоляционным материалом, температура наружной

поверхности теплоизоляции не должна превышать 318 К (45°C) при температуре окружающей среды 298 К (25°C).

8.3 Концентрация угольной пыли в зоне обслуживания, вызванная неплотностью мельницы, согласно ГОСТ 12.1.005 не должна превышать 10 мг/м³.

8.4 После сборки мельницы должны быть обеспечены:

- сопряжение зубчатых пар в редукторе в соответствии с таблицей 4;
- зазор S между крышкой подшипника и роликоподшипником в соответствии с таблицей 5;
- смещение опорного подшипника при установке по торцовой стенке в соответствии с таблицей 7;
- радиальный зазор Сг (Сг₁), при установке приводной шестерни по зубчатому венцу должен быть в пределах от 5,0 до 7,0 мм; боковой Сб (Сб₁) – от 0,71 до 1,5 мм (см. рисунок 6);
- допустимая абсолютная разность радиальных зазоров (Сг – Сг₁) и (Сб – Сб₁) по длине зуба не более 0,15 мм;
- величина радиальных Сг (Сг₁) зазоров по противоположным точкам венца (разделенном по окружности на 12 равных частей): 1 и 7, 2 и 8 и т.д. (см. рисунок 57) не должны отличаться более чем на 1,5 мм;
- пятно контакта в зубчатом зацеплении шестерня-венцы должно быть по длине зуба – не менее 50 %, по высоте не менее 40 % по всей рабочей поверхности зуба.

Пятно контакта по высоте зуба достигается после работы мельницы под нагрузкой.

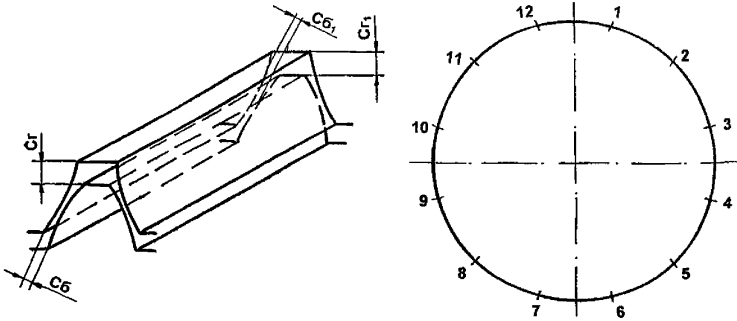
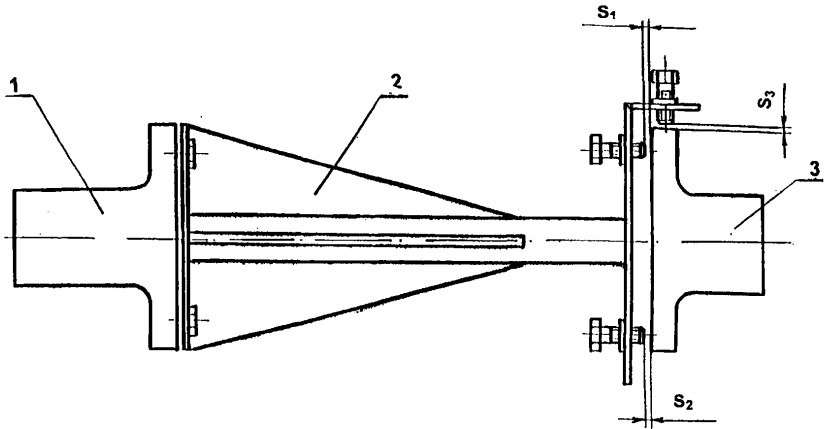


Рисунок 57 – Установка шестерни по зубчатому венцу

8.5 Центровка осей валов приводной шестерни и привода мельницы считается удовлетворительной, если неравномерность радиального S_2 и осевого S_1, S_3 зазоров при центровке по полумуфтам поз. 1, 3 посредством специальной скобы поз. 2 (см. рисунок 58) не превышает 0,1 мм.

8.6 Упругие втулки соединительных пальцев полумуфт должны располагаться в отверстиях с равномерным зазором не более 2,0 мм.

8.7 На собранной мельнице должны быть восстановлены в полном объеме все штатные средства измерений.



1, 3 – полумуфта; 2 – скоба.

Рисунок 58 – Схема центровки по полумуфтам

8.8 На работающей мельнице не допускаются:

- нагрев коренных подшипников свыше 323 К (50°C);
- пыление через болтовые соединения, шпильки, крышки люков и уплотнений.

8.9 Показатели надежности мельниц после капитального ремонта должны соответствовать требованиям технической документации завода-изготовителя.

9 Испытания и показатели качества отремонтированной мельницы

9.1 Качество ремонта мельниц характеризует степень восстановления их эксплуатационных свойств, включая надежность, экономичность и поддержание этих качеств в течение определенной наработки, и, следовательно, оценка каче-

ства ремонта должна основываться на сравнительном сопоставлении показателей качества отремонтированных мельниц с нормативными значениями.

9.2 Изменяющиеся показатели качества следует определять при проведении эксплуатационных испытаний мельниц до и после ремонта, а полученные результаты представляют собой количественные показатели качества ремонта мельниц.

9.3 Контрольные испытания мельниц следует производить при сдаче их в ремонт и приемке из ремонта.

9.4 Методы контроля и средства измерения проверяемых параметров мельницы приведены в приложении Ж.

9.5 Испытания мельницы при сдаче в ремонт следует производить под нагрузкой (на работающем котле). При этом должны быть проверены показатели, указанные в таблице 9 настоящего стандарта.

9.6 Испытания при приемке из ремонта включают в себя опробования (обкатку) мельницы и ее пробную эксплуатацию.

9.7 Опробование мельницы следует производить на холостом ходу без подачи сушильного агента и топлива в течении 4 часов без шаровой нагрузки, а при загрузке шарами - не более 20 мин, во избежание большого износа брони и шаров.

При опробовании необходимо проверить:

- температуру коренных подшипников и подшипников приводной шестерни;
- подачу и слив охлаждающей воды из коренных подшипников мельницы;
- затяжку всех болтовых соединений мельницы.

Перед пуском мельницы включить систему смазки и проверить визуально поступление смазочного материала на цапфы мельницы и на зубчатую пару, а также слив смазки.

9.8 Температура коренных подшипников мельницы при работе мельницы должна быть до 318 К (45°C). При достижении температуры 323 К (50°C) идет сигнал на отключение мельницы.

9.9 Пробную эксплуатацию мельницы следует производить с подачей в нее топлива при совместной работе с котлом в течение 72 часов.

Полученные в результате испытаний данные представляют собой количественные показатели качества ремонта мельницы, которые сопоставляют с нормативными или с данными завода-изготовителя.

9.10 После капитального ремонта собранная мельница должна соответствовать показателям назначения, приведенным в приложении А и показателям технической эффективности, надежности и долговечности:

- срок службы мельницы до капитального ремонта не менее 20000 ч;
- наработка на отказ не менее 800 ч.

9.11 Номенклатура показателей качества мельниц, по которым производится сравнительное сопоставление показателей до и после ремонта, приведена в таблице 9.

Таблица 9 – Форма для анализа номенклатуры показателей качества мельницы до и после ремонта

Показатели качества	Заводские, проектные или нормативные данные	Данные эксплуатационных испытаний, измерений		Примечание
		до капитального ремонта	после капитального ремонта	
Производительность по АШ при $K_{до}=0,95$ $R_{90}=7\%$ и $R_5=20\%$, т/ч				
Частота вращения барабана, c^{-1} (об/мин)				

Передаточное число передачи “венец-шестерня”				
Тонкость помола R_{90} , %				
Присос воздуха в пылесистему				
Температура сушильного агента на выходе из мельницы, °С				
Удельный расход электроэнергии, кВт·ч/т				
Плотность мельницы				
Виброперемещение блока подшипников, мм				
Температура подшипников, °С				
Состояние системы смазки по показаниям штатных приборов				
Температура поверхности теплоизоляции, °С				
Уровень шума, дБА				
Потребляемая мощность, кВт				

9.12 Результаты испытаний считаются положительными, если мельница, которая испытывалась, отвечает требованиям настоящего стандарта.

При получении неудовлетворительных результатов испытаний необходимо выяснить и устранить причину несоответствия требованиям настоящего стандарта, после чего провести повторные испытания.

10 Требования к обеспечению безопасности

10.1 Требования безопасности и конструкции мельницы должны соответствовать ГОСТ 12.2.003 и технической документации завода-изготовителя и СТО «Тепловые электростанции. Охрана труда (правила безопасности) при эксплуатации и техническом обслуживании тепломеханического оборудования. Нормы и требования» [2].

10.2 На мельнице должны быть восстановлены в соответствии с указаниями рабочих чертежей:

- ограждения вращающихся частей;
- лестницы, перила, площадки;
- все датчики дистанционного контроля работы мельницы и электродвигателя;
- освещение зоны обслуживания мельницы.

10.3 Поверхности мельницы, температура которых выше 318 К (45°C), должны иметь тепловую изоляцию. Температура на поверхности изоляции при температуре окружающей среды 298 К (25°C) должна быть не выше 318 К (45°C).

10.4 Эквивалентный уровень шума создаваемый мельницей при работе должен соответствовать ГОСТ 12.1.023 и не должен превышать 80 дБА.

10.5 Мельница и электродвигатель должны быть заземлены по ГОСТ 12.1.030.

10.6 Качество воздуха рабочей зоны должно соответствовать нормам ГОСТ 12.1.005.

10.7 При проведении УЗД допустимые уровни ультразвука на рабочих местах и общие требования к ультразвуковым характеристикам оборудования, методы контроля и защиты от влияния ультразвука должны соответствовать требованиям ГОСТ 12.1.001.

10.8 Уровень допустимых выбросов вредных веществ в атмосферу при проведении ремонтных работ должен соответствовать нормам ГОСТ 17.2.3.02.

10.9 Требования пожарной безопасности должны соответствовать требованиям ГОСТ 12.4.009.

11 Оценка соответствия

11.1 Оценка соответствия производится в соответствии с СТО 17230282.27.010.002–2008.

11.2 Оценка соответствия соблюдения технических требований, объёма и методов дефектации, способов ремонта, методов контроля и испытаний к составным частям и мельницам в целом нормам и требованиям настоящего стандарта осуществляется в форме контроля в процессе ремонта и при приёмке в эксплуатацию.

11.3 В процессе ремонта следует производить контроль за выполнением требований настоящего стандарта к составным частям и мельницам в целом при производстве ремонтных работ, выполнении технологических операций ремонта и узловых испытаний.

При приёмке в эксплуатацию отремонтированных мельниц следует производить контроль результатов приёмо-сдаточных испытаний, работы в период подконтрольной эксплуатации, показателей качества, установленных оценок качества отремонтированных мельниц и выполненных ремонтных работ.

11.4 Результаты оценки соответствия характеризуются оценками качества отремонтированных мельниц и выполненных ремонтных работ.

11.5 Контроль соблюдения норм и требований настоящего стандарта осуществляют органы (департаменты, подразделения, службы), определяемые генерирующей компанией.

11.6 Контроль соблюдения норм и требований настоящего стандарта осуществляют по правилам и в порядке, установленном генерирующей компанией.

Приложение А (обязательное)

Техническая характеристика мельниц

Таблица А.1

Наименование показателя	ШБМ 220/330 (Ш-6)	ШБМ 250/390 (Ш-10)	ШБМ 287/410 (Ш-12)	ШБМ 287/470 (Ш-16)	ШБМ 320/570 (Ш-25А)	ШБМ 370/670 (Ш-40)	ШБМ 400/800 (Ш-50)	ШБМ 370/850 (Ш-50А)
	Значение величин							
Производительность по АШ при К _{ло} =0,95 R ₉₀ =7 % и R ₅ =20 %, т/ч	6	10	12	16	25	40	50	50
Внутренний диаметр барабана по средней линии выступов брони, мм	2 200	2 500	2 870	2 870	3 200	3 700	4 000	3 700
Внутренняя длина барабана, мм	3 330	3 900	4 100	4 700	5 700	6 750	8 000	8 500
Частота вращения, (об/мин)	21,80	20,40	19,21	19,21	17,90	17,62	16,70	17,60
Масса загружаемых шаров не более, т	14,00	25,00	30,00	35,00	54,00	80,00	105,00	100,00
Удельный расход электроэнергии, кВт·ч/т	24-28							
Средняя наработка на отказ, ч	4 000							
Назначенный ресурс элементов оборудования, ч: - зубчатой шестерни - зубчатый венец - брони, ч	40 000 30 000 20 000							
Уровень шума, дБА	80							

Приложение Б
(рекомендуемое)
Перечень средств измерения, упомянутых в стандарте

Таблица Б.1

Название средства измерительной техники, инструмента и прибора	Нормативный документ	Диапазон измерительного контроля
Нутромер НМ 2500	ГОСТ 10	От 600 до 2500 мм, цена деления 0,01 мм
Нутромер НМИ 6000	ГОСТ 10	От 2500 до 6000 мм, цена деления 0,01 мм
Штангенциркуль ШЦ-I-125-0,1-1	ГОСТ 166	От 0 до 125 мм, цена деления 0,1 мм
Штангенциркуль ШЦ-III-250-800-0,1	ГОСТ 166	От 250 до 800 мм, цена деления 0,1 мм
Штангенциркуль ШЦ-III-320-1000-0,1	ГОСТ 166	От 320 до 1000 мм, цена деления 0,1 мм
Штангенциркуль ШЦ-III-400-0,1	ГОСТ 166	От 0 до 400 мм, цена деления 0,1 мм
Штангенциркуль ШЦ-III-800-2000-0,1	ГОСТ 166	От 800 до 2000 мм, цена деления 0,1 мм
Линейка 300	ГОСТ 427	От 0 до 300 мм, цена деления 1,0 мм
Индикатор ИЧ02 кл.0	ГОСТ 577	От 0 до 2 мм
Нутромер НИ 250–450	ГОСТ 868	От 250 до 450 мм, цена деления 0,01 мм
Нутромер НИ 450-700	ГОСТ 868	От 450 до 700 мм, цена деления 0,01 мм
Микрометр МР 50	ГОСТ 4381	От 25 до 50 мм, цена деления 0,002 мм
Микрометр МР 100	ГОСТ 4381	От 75 до 100 мм, цена деления 0,002 мм
Микрометр МРИ 125-0,002	ГОСТ 4381	От 100 до 125 мм, цена деления 0,002 мм
Микрометр МРИ 150-0,002	ГОСТ 4381	От 125 до 150 мм, цена деления 0,002 мм
Микрометр МРИ 200-0,002	ГОСТ 4381	От 150 до 200 мм, цена деления 0,002 мм
Микрометр МРИ 250-0,002	ГОСТ 4381	От 200 до 250 мм, цена деления 0,002 мм
Микрометр МРИ 300-0,002	ГОСТ 4381	От 250 до 300 мм, цена деления 0,002 мм
Микрометр МРИ 400-0,002	ГОСТ 4381	От 300 до 400 мм, цена деления 0,002 мм

Окончание таблицы Б.1

Название средства измерительной техники, инструмента и прибора	Нормативный документ	Диапазон измерительного контроля
Микрометр МРИ 900-0,01	ГОСТ 4381	От 800 до 900 мм, цена деления 0,01 мм
Микрометр МРИ 1000-0,01	ГОСТ 4381	От 900 до 1000 мм, цена деления 0,01 мм
Микрометр МРИ 1200-0,01	ГОСТ 4381	От 1100 до 1200 мм, цена деления 0,01 мм
Микрометр МРИ 1400-0,01	ГОСТ 4381	От 1300 до 1400 мм, цена деления 0,01 мм
Микрометр МРИ 1600-0,01	ГОСТ 4381	От 1500 до 1600 мм, цена деления 0,01 мм
Микрометр МРИ 1800-0,01	ГОСТ 4381	От 1700 до 1800 мм, цена деления 0,01 мм
Микрометр МРИ 2000-0,01	ГОСТ 4381	От 1900 до 2000 мм, цена деления 0,01 мм
Рулетка О5УЗП	ГОСТ 7502	От 0 м до 5 м
Нутромер 18–50	ГОСТ 9244	От 18 до 50 мм, цена деления 0,002 мм
Нутромер 50–100	ГОСТ 9244	От 50 до 100 мм, цена деления 0,002 мм
Нутромер 100–160	ГОСТ 9244	От 100 до 160 мм, цена деления 0,002 мм
Нутромер 160–260	ГОСТ 9244	От 160 до 260 мм, цена деления 0,002 мм
Образцы шероховатости. Набор 0,8-12,5-ШП	ГОСТ 9378	До Ra 0,32 включительно
Термометр ртутный 1 № 12	ГОСТ 13646	–
Шумомер	ГОСТ 17187	Класс точности не ниже 2
Головка ИИГ	ГОСТ 18833	Диапазон показаний 0,1 мм, цена деления 0,001 мм
Профилограф-профилометр Б-П	ГОСТ 19300	От 0,00002 до 0,5 мм
Калибр пазовый	ГОСТ 24121	От 3 до 50 мм
Лупа ЛП-1-7 ^х	ГОСТ 25706	Семикратное увеличение
Шаблон резьбовой М60 ⁰	ТУ 2-034-228	–
Штангензубомер с нониусом ШЗ 18 ШЗ 36	ТУ 2-034-773	От 0 до 18 мм От 0 до 36 мм
Штангенциркуль ШЦ-Ш-2000-4000	ТУ 2-034-803	От 2000 до 4000 мм, цена деления 0,1 мм
Щупы. Набор № 2, кл. 1	ТУ 2-034-0221197-011	От 0,55 до 1,00 мм

Приложение В
(обязательное)
Разрешённые замены материалов

Таблица В.1

Поз.	Наименование составной части	Обозначение чертежа составной части	Марка материала	
			по чертежу	заменителя
Мельница Ш-6				
Муфты (см. рисунок 6)				
3, 4	Полумуфта	22247 22246	СЧ 20 СЧ 20	СЧ 25 СЧ 25
8, 10	Полумуфта	22242 22243	СЧ 20 СЧ 20	СЧ 25 СЧ 25
Редуктор (см. рисунок 17)				
1	Колесо зубчатое	5В 129-3	Сталь 35ХМЛ-III ГОСТ 977	–
7	Вал-шестерня	5Гу 129-4	Сталь 40Х	Сталь 40Х
5	Вал	5Гу 129-5	Сталь 45	–
Установка приводной шестерни (см. рисунок 25)				
4	Вал-шестерня	3В 32.17.01-2	Сталь 45	–
1, 7, 8	Крышка с рамой	2-82615 3Б 32.17.01-1	СЧ 15 СЧ 15	СЧ 20 СЧ 20
Барaban с подшипниками (см. рисунок 35)				
4	Венец зубчатый	3Б 33.09-3	ВЧ 45	ВЧ 50
11	Корпус подшипника	3Бу 32.38.01-0	СЧ 15	СЧ 20
Мельница Ш-10				
Муфты (см. рисунок 7)				
3, 4	Полумуфта	3Гу 02.17.09-2 3Гу 02.17.09-1	ВЧ 45 ВЧ 45	ВЧ 50 ВЧ 50
8, 10	Полумуфта	50.35622-8 50.35621-04	СЧ 20 СЧ 20	СЧ 25 СЧ 25
Редуктор (см. рисунок 18)				
1	Колесо зубчатое	5В 113.15 СБ	–	–
–	Бандаж	5Д 113-1	Сталь 40Х	Сталь 45Х
–	Центр	5В 113-2	СЧ 20	СЧ 25
5	Вал	5Г 115-5	Сталь 40ХН	Сталь 45ХН
9	Вал-шестерня	5Г 113-16	Сталь 34ХН1М	–

Продолжение таблицы В.1

Поз.	Наименование составной части	Обозначение чертежа составной части	Марка материала	
			по чертежу	заменителя
Установка приводной шестерни (см. рисунок 26)				
4	Вал-шестерня	ЗВ 32.17.01-2	Сталь 45	–
1, 6, 8	Крышка с корпусом подшипника	2-82615	СЧ 15	СЧ 20
		ЗБ 32.17.01-1	СЧ 15	СЧ 20
Барабан (см. рисунок 36)				
2	Венец зубчатый	ЗБ 33.09-3	ВЧ 45	ВЧ 50
–	Корпус подшипника	–	СЧ 15	СЧ 20
Мельницы Ш-12, Ш-16				
Муфты (см. рисунок 7)				
3, 4	Полумуфта	ЗГу 04.17.15-1	ВЧ 45	ВЧ 50
		ЗГу 04.17.15-2	ВЧ 45	ВЧ 50
8, 10	Полумуфта	50.35621	СЧ 20	СЧ 25
		ЗВ 04.17.11-1	СЧ 20	СЧ 25
Редуктор (см. рисунок 19)				
1	Колесо зубчатое	5В 092.03-0 СБ	–	–
–	Бандаж	5Д 092.03-1	Сталь 40Х	Сталь 45Х
–	Центр	5В 092.03-2	СЧ 20	СЧ 25
5	Вал	5Г 092-8	Сталь 40ХН	Сталь 45ХН
7	Вал-шестерня	5Гу 092-5	Сталь 34ХН1М	–
Установка приводной шестерни (см. рисунок 27)				
1	Вал	ЗВ 04.17.08-3	Сталь 45	–
4	Шестерня	ЗВ 04.17.08-2	Сталь 45	–
2, 7, 10	Крышка подшипника, корпус	З968И ₂	СЧ 15	СЧ 20
		ЗБу 04.17.08-1	СЧ 15	СЧ 20
Барабан (см. рисунок 37)				
4	Венец зубчатый	ЗБу 04.09.03-0	ВЧ 45	ВЧ 50
12	Корпус подшипника	ЗБу 04.37.01И ₂ -0 СБ	СЧ 15	СЧ 20
Мельница Ш-25А				
Муфты (см. рисунок 8)				
10, 11	Полумуфта	ЗВ 39.41И ₁ -1	СЧ 20	СЧ 25
		ЗВ 39.41-2	СЧ 20	СЧ 25
4, 5	Обойма	00.283.1	Сталь 45	–
3, 6	Втулка	ЗВ 39.39И ₁ -1	Сталь 45	–
Редуктор (см. рисунок 20)				
1	Колесо зубчатое	5В 119.01-0 СБ	–	–
–	Бандаж	5Д 119.01-1	Сталь 40Х	Сталь 45Х
–	Центр	5В 119.01-2	СЧ 15	СЧ 20
5	Вал	5Г 119-6И ₂	Сталь 40ХН	Сталь 45ХН
7	Вал-шестерня	5Гу 119-8	Сталь 40ХН	Сталь 45ХН

Продолжение таблицы В.1

Поз.	Наименование составной части	Обозначение чертежа составной части	Марка материала	
			по чертежу	заменителя
Установка приводной шестерни (см. рисунок 28)				
1	Втулка	ЗД 39.17.01-4И ₁	СЧ 15	СЧ 20
5	Вал-шестерня	ЗВу 28.17-1И ₃	Сталь 35ХМ	Сталь 38ХМ
2, 8, 11	Крышка, корпус подшипника	ЗВ 28.17-7И ₁	ВЧ 45	ВЧ 50
		ЗБ 28.17-2И	ВЧ 45	ВЧ 50
Барaban с подшипниками (см. рисунок 38)				
4	Венец зубчатый	ЗБ 28.09.02-3И ₁	Сталь 35ХМ ГОСТ 4543	–
11	Корпус подшипника	ЗБу 28.37.03И ₄ -0	СЧ 20	СЧ 25
Мельница Ш-40, Ш-50А				
Муфта с промежуточным валом (см. рисунок 10)				
3, 5	Втулка	00.306.12	Сталь 45Л-П ГОСТ 977	Сталь 50Л-П ГОСТ 977
4	Вал промежуточный	ЗВ 15-39-2	Сталь 35	Сталь 45
1, 7	Полумуфта	ЗГу 15.39-1И ₁	Сталь 45	–
Установка приводной шестерни (см. рисунок 29)				
2, 7, 11	Корпус подшипника, крышка	ЗБ 15.17И ₁ -2	ВЧ 45	ВЧ 50
		ЗВ 15.17И ₁ -6	ВЧ 45	ВЧ 50
4	Шестерня	ЗГ 15.17-15	Сталь 34ХН1М	–
5	Вал	ЗВ 15.17-14И ₃	Сталь 35ХМ	Сталь 38ХМ
1	Полумуфта	ЗГ 15.39-1	Сталь 45	Сталь 50, 55
Барaban (см. рисунок 39)				
5	Венец зубчатый	ЗБу 15.09.02-3	Сталь 50Л-П	Сталь 55Л-П
2	Стенка торцовая передняя	ЗБу 15.09.01-1И ₁	Сталь 30Л-П	Сталь 25Л-П
6	Стенка торцовая задняя	ЗБу 15.09.01-6И ₂	Сталь 30Л-П	Сталь 25Л-П
11	Корпус подшипника	ЗБу 15.37.01И ₃ -0/1	СЧ 15	СЧ 18
Муфта с промежуточным валом (см. рисунок 10)				
4	Вал промежуточный	В 74-39-3	Сталь 35	Сталь 45
1, 7	Полумуфта	00.306.19	Сталь 45	–
2, 6	Обойма	00.306.1	Сталь 45Л-П	Сталь 50Л-П
3, 5	Втулка	00.306.7	Сталь 45Л-П	Сталь 50Л-П
Мельница Ш-50				
Установка приводной шестерни (см. рисунок 29)				
2	Полумуфта	00.306.12	Сталь 35Л-П	Сталь 50Л-П
5	Вал	В 74-17И ₁ -9	Сталь 35	–
2, 7, 11	Корпус, крышка	Б 74-17-1	СЧ 15	СЧ 18
		Б 74-17-15	СЧ 15	СЧ 18
7	Шестерня	Г 74-17-7	Сталь 35ХМ	Сталь 40Х

Приложение Г
(справочное)
Нормы зазоров и натягов

Таблица Г.1– Привод и муфты с промежуточным валом

Обозначение сопр.	Позиция сопрягаемой составной части	Наименование сопрягаемой составной части	Обозначение составной части	Размер по чертежу, мм		Зазор (+), натяг (-), мм, допустимый после капитального ремонта
				номинальный	предельное отклонение	
Привод						
Мельница Ш-6 (см. рисунок 6)						
а	3	Полумуфта	22247	130	+0,040	-0,023 -0,088
	2	Вал-шестерня	3В 32.17.01-2	130	+0,088 +0,063	
б	4	Полумуфта	22246	140	+0,040	-0,023 -0,088
	5	Вал	5Г 129-5	140	+0,088 +0,063	
в	8	Полумуфта	22242	90	+0,035	-0,016 -0,073
	7	Вал (редуктора)	5Гу 129-4	90	+0,073 +0,051	
г	10	Полумуфта	22243	90	+0,035	-0,002 -0,059
	9	Вал (электродвигателя)	-	90	+0,059 +0,037	
Мельница Ш-10 (см. рисунок 7)						
а	3	Полумуфта	3Гу 02.17.09-2	160	+0,040	-0,060 -0,140
	2	Вал-шестерня	3В 02.17.04-1	160	+0,140 +0,100	

Продолжение таблицы Г.1

Обозначение сопр.	Позиция сопрягаемой составной части	Наименование сопрягаемой составной части	Обозначение составной части	Размер по чертежу, мм		Зазор (+) натяг (-), мм, допустимый после капитального ремонта
				номин.	пред. откл.	
б	4	Полумуфта	3Гу 02.17.09-1	160	+0,040	-0,060 -0,125
	5	Вал (редуктора)	5Г 113-5	160	+0,125 +0,100	
в	8	Полумуфта	50.35622-08	120	+0,035	-0,044 -0,114
	7	Вал (редуктора)	5Гу 113-16	120	+0,114 +0,079	
г	10	Полумуфта	50.35621-04	110	+0,035	-0,002 -0,059
	9	Вал (электродвигателя)	-	110	+0,059 +0,037	
Мельницы Ш-12, Ш-16 (см. рисунок 7)						
а	3	Полумуфта	3Гу 04.17.15-1	160	+0,040	-0,025 -0,090
	2	Вал	3В 04.17.08-3	160	+0,090 +0,065	
б	4	Полумуфта	3Гу 04.17.15-2	180	+0,040	-0,028 -0,093
	5	Вал (редуктора)	5Г 0092-8	180	+0,093 +0,068	
в	8	Полумуфта	3В 04.17.11-1	130	+0,040	-0,023 -0,088
	7	Вал (редуктора)	5Гу 092-5	130	+0,088 +0,063	
г	10	Полумуфта	50.35621	110	+0,035	-0,019 -0,076
	9	Вал (электродвигателя)	-	110	+0,076 +0,054	

Продолжение таблицы Г.1

Обозначение сопр.	Позиция сопрягаемой составной части	Наименование сопрягаемой составной части	Обозначение составной части	Размер по чертежу, мм		Зазор (+) натяг (-), мм, допустимый после капитального ремонта
				номин.	пред. откл.	
Мельница Ш-25А (см. рисунок 8)						
а	3	Втулка	3В 39.39И ₁ -1	220	+0,046	-0,046 +0,029
	2	Вал-шестерня	3Ву 28.17-1И ₃	220	+0,046 +0,017	
б	6	Втулка	3В 39.39И ₁ -1	220	+0,046	-0,046 +0,029
	7	Вал	5Г 119-6	220	+0,046 +0,017	
в	10	Полумуфта	3В 39.41И ₁ -1	180	+0,040	-0,028 -0,093
	9	Вал-шестерня	5Гу 119-8	180	+0,093 +0,068	
з	11	Полумуфта	3В 39.41-2	130	+0,040	-0,052 -0,117
	12	Вал (электродвигателя)	-	130	+0,117 +0,092	
Муфта с промежуточным валом (см. рисунок 10)						
Мельницы Ш-40, Ш-50А						
а	1	Полумуфта	Гу74-39-4И ₁	360	+0,057	-0,043 -0,135
	14	Вал (электродвигателя)	-	360	+0,135 +0,100	
б, в	3, 5	Втулка	00.306.12	350	+0,057	-0,051 -0,144
	4	Вал промежуточный	3В 15.39-2	350	+0,144 +0,108	
г	7	Полумуфта	3Гу 15.39-1И ₁	310	+0,050	-0,048 -0,130
	8	Вал (приводной шестерни)	3В 15.17-14И ₃	310	+0,130 +0,098	

Окончание таблицы Г.1

Обозначение сопр.	Позиция сопрягаемой составной части	Наименование сопрягаемой составной части	Обозначение составной части	Размер по чертежу, мм		Зазор (+) натяг (-), мм, допустимый после капитального ремонта
				номин.	пред. откл.	
Мельница Ш-50						
<i>a</i>	1	Полумуфта	В 74-39-4	360	+0,050	-0,050 -0,135
	14	Вал (электродвигателя)	-	360	+0,135 +0,100	
<i>б, в</i>	3, 5	Втулка	00.306.7	300	+0,050	-0,110 -0,195
	4	Вал промежуточный	В 74-39-3	300	+0,195 +0,160	
<i>г</i>	5	Полумуфта	00.306.19	300	+0,050	-0,110 -0,195
	8	Вал (приводной шестерни)	В 74-17И ₁ -9	300	+0,195 +0,160	

Таблица Г.2 – Редуктор

Обозначение сопр.	Позиция сопрягаемой составной части	Наименование сопрягаемой составной части	Обозначение составной части	Размер по чертежу, мм		Зазор (+) натяг (-), мм, допустимый после капитального ремонта
				номин.	пред. откл.	
Мельница Ш-6 (см. рисунок 17)						
а, д	3	Подшипник	3530 ГОСТ 5721	150	-0,025	-0,015 -0,065
	5	Вал	5Г 129-5	150	+0,040 +0,015	
б, г	2	Корпус редуктора, крышка редуктора	5Б 125-1, 5Б 129-2	270	+0,052	+0,087
	3, 11	Подшипник	3530 ГОСТ 5721	270	-0,035	
в	1	Колесо зубчатое	5В 129-3	160	+0,040	-0,060 -0,125
	5	Вал	5Г 129-5	160	+0,125 +0,100	
е, к	8, 9	Подшипник	32320 ГОСТ 8328	100	-0,020	-0,013 -0,055
	7	Вал-шестерня	5Гу 129-4	100	+0,035 +0,013	
ж, и	2	Корпус редуктора, крышка редуктора	5Б 125-1, 5Б 129-2	215	+0,046	+0,075
	8, 9	Подшипник	32320 ГОСТ 8328	215	-0,029	
Мельница Ш-10 (см. рисунок 18)						
а, д	3	Подшипник	7538 ТУ 37.006.162	190	-0,029	-0,017 -0,075
	5	Вал	5Г 113-16	190	+0,046 +0,017	
б, г, ж	2	Корпус редуктора, крышка редуктора	5Б 113-1, 5Б 113-2	340	+0,057	+0,097
	3, 7	Подшипник	7538 ТУ 37.006.162	340	-0,040	

Продолжение таблицы Г.2

Обозначение сопр.	Позиция сопрягаемой составной части	Наименование сопрягаемой составной части	Обозначение составной части	Размер по чертежу, мм		Зазор (+) натяг (-), мм, допустимый после капитального ремонта
				номин.	пред. откл.	
в	1	Колесо зубчатое	5В 113-15	220	+0,046	-0,084 -0,159
	5	Вал	5Г 113-5	220	+0,159 +0,130	
е	7	Подшипник	7538 ТУ 37.006.162	190	-0,029	-0,017 -0,075
	9	Вал-шестерня	5Г 113-5 5Г 113-16	190	+0,046 +0,017	
Мельницы Ш-12, Ш-16 (см. рисунок 19)						
а, л	2	Корпус редуктора, крышка редуктора	5Б 092-2 5Б 092-1	340	+0,057	+0,097
	9, 8	Подшипник	7538 ТУ 37.006.162	340	-0,040	
б, в	9, 8	Подшипник	7538 ТУ 37.006.162	190	-0,030	-0,017 -0,076
	7	Вал-шестерня	5Гу 092-5	190	+0,046 +0,017	
з, к	2	Корпус редуктора, крышка редуктора	5Б 092-2 5Б 092-1	340	+0,057	+0,097
	10, 3	Подшипник	2007144 ТУ 37.006.162	340	-0,040	
д, ж	10, 3	Подшипник	2007144 ТУ 37.006.162	220	-0,030	-0,017 -0,076
	5	Вал	5Г 092-8	220	+0,046 +0,017	
е	1	Колесо зубчатое	5В 092.03-0	260	+0,052	-0,106 -0,190
	5	Вал	5Г 092-8	260	+0,190 +0,158	

Окончание таблицы Г.2

Обозначение сопр.	Позиция сопрягаемой составной части	Наименование сопрягаемой составной части	Обозначение составной части	Размер по чертежу, мм		Зазор (+) натяг (-), мм, допустимый после капитального ремонта
				номин.	пред. откл.	
Мельница Ш-25А (см. рисунок 20)						
<i>а, д</i>	3, 12	Подшипник	3544 ГОСТ 5721	220	-0,030	-0,017 -0,076
	5	Вал	5Г 119-6И	220	+0,046 +0,017	
<i>б, е</i>	2	Корпус редуктора, крышка редуктора	5Б 119-1, 5Б 119-2	400	+0,057	+0,097
	3, 12	Подшипник	3544 ГОСТ 5721	400	-0,040	
<i>в</i>	1	Колесо зубчатое	5В 119.01-0	270	+0,052	-0,190 -0,106
	5	Вал	5Г 119-6И	270	+0,190 +0,158	
<i>з</i>	1	Колесо зубчатое	5В 119.01-0	275	+0,052	-0,190 -0,106
	5	Вал	5Г 119-6И	275	+0,190 +0,158	
<i>ж</i>	8, 9	Подшипник	32544 ГОСТ 8328	220	-0,030	-0,017 -0,076
	7	Вал-шестерня	5Гу 119-8	220	+0,046 +0,017	
<i>и, л</i>	2	Корпус редуктора, крышка редуктора	5Б 119-1, 5Б 119-2	400	+0,063	+0,103
	8, 9	Подшипник	32544 ГОСТ 8328	400	-0,040	

Таблица Г.3 – Установка приводной шестерни

Обозначение сопр.	Позиция сопрягаемой составной части	Наименование сопрягаемой составной части	Обозначение составной части	Размер по чертежу, мм		Зазор (+) натяг (-), мм, допустимый после капитального ремонта
				номин.	пред. откл.	
Мельница Ш-6 (см. рисунок 25)						
а, з	2, 5, 8	Крышка и рама	2-221615 ЗВ 32.17.01-1	270	+0,052	+0,087
	3, 6	Подшипник	3530 ГОСТ 5721	270	-0,035	
б, в	3, 6	Подшипник	3530 ГОСТ 5721	150	-0,025	-0,003 -0,053
	4	Вал-шестерня	ЗВ 32.17.01-2	150	+0,028 +0,003	
Мельница Ш-10 (см. рисунок 26)						
а, в	2, 5, 8	Крышка и корпус	2-50020 1-52384И ₁	340	+0,057	+0,097
	3, 7	Подшипник	3538 ГОСТ 5721	340	-0,040	
б, з	3, 7	Подшипник	3538 ГОСТ 5721	190	-0,030	-0,004 -0,063
	4	Вал-шестерня	ЗВ 02.17.04-1	190	+0,033 +0,004	
Мельницы Ш-12, Ш-16 (см. рисунок 27)						
а, д	4, 6, 10	Крышка и корпус	3968И ₂ ЗБу 04.17.08-1	360	+0,057	+0,097
	3, 9	Подшипник	3634 ГОСТ 5721	360	-0,040	
б	3, 9	Подшипник	3634 ГОСТ 5721	170	-0,025	-0,027 -0,077
	1	Вал	ЗВ 04.17.08-3	170	+0,052 +0,027	
в	5	Шестерня	ЗВ 04.17.08-2	220	+0,046	-0,034 -0,109
	1	Вал	ЗВ 04.17.08-3	220	+0,109 +0,080	

Продолжение таблицы Г.3

Обозначение сопр.	Позиция сопрягаемой составной части	Наименование сопрягаемой составной части	Обозначение составной части	Размер по чертежу, мм		Зазор (+) натяг (-), мм, допустимый после капитального ремонта
				номин.	пред. откл.	
Мельница Ш-25А (см. рисунок 28)						
а, в	4, 6	Подшипник	3652 ГОСТ 5721	260	-0,035	-0,020 -0,087
	5	Вал-шестерня	ЗВу 28.17-1И ₃	260	+0,052 +0,020	
б, г	3, 7, 11	Крышка с корпусом подшипника	ЗВ 28.17-7И ₁ ЗБ 28.17-2И ₁	540	+0,092 +0,022	+0,022 +0,142
	4, 6	Подшипник	3652 ГОСТ 5721	540	-0,050	
Мельницы Ш-40, Ш-50А (см. рисунок 29)						
а, ж	1, 10	Полумуфта	ЗВ15.55.02-4	310	+0,052	-0,046 -0,130
	5	Вал	ЗВ 15.17-14И ₃	310	+0,130 +0,098	
б, е	3, 6	Подшипник	300.3264 ГОСТ 5721	320	-0,040	-0,021 -0,097
	5	Вал	ЗВ 15.17-14И ₃	320	+0,057 +0,021	
в, д	11, 2	Крышка с корпусом	ЗВ 15.17И ₁ -6 ЗБ 15.17И ₁ -2	580	+0,092 +0,022	+0,022 +0,142
	3, 6	Подшипник	300.3264 ГОСТ 5721	580	-0,050	
з	4	Шестерня	ЗГ 15.17-15	375	+0,057	-0,057 -0,150
	5	Вал	ЗВ 15.17-14И ₃	375	+0,150 +0,114	

Окончание таблицы Г.3

Обозначение сопр.	Позиция сопрягаемой составной части	Наименование сопрягаемой составной части	Обозначение составной части	Размер по чертежу, мм		Зазор (+) натяг (-), мм, допустимый после капитального ремонта
				номин.	пред. откл.	
Мельница Ш-50 (см. рисунок 29)						
<i>а, ж</i>	1, 10	Полумуфта	00.306.19	300	+0,050	-0,195 -0,110
	5	Вал	В 74-17И ₁ -9	300	+0,195 +0,160	
<i>б, е</i>	3, 6	Подшипник	1097768 ГОСТ 6364	340	-0,040	-0,035 -0,110
	5	Вал	В 74-17И ₁ -9	340	+0,070 +0,035	
<i>в, д</i>	11, 2	Корпус с крышкой подшипника	Б 74-17-1 Б 74-17-15	580	+0,070	+0,120
	3, 7	Подшипник	1097768 ГОСТ 6364	580	-0,050	
<i>з</i>	4	Шестерня	Г 74-17-7	360	+0,050	-0,135 -0,050
	5	Вал	В 74-17И ₁ -9	360	+0,135 +0,100	

Приложение Д
(обязательное)
Перечень деталей, подлежащих замене независимо от их
технического состояния

Таблица Д.1

Наименование	Обозначение	Количество на изделие, шт.
Муфта с промежуточным валом		
Уплотнение Ур 530	Сп НМ-69-55	2
Прокладка	00.306.31	2
Прокладка	00.306.32	2
Установка приводной шестерни		
Прокладка $\varnothing 670/580$ мм, S=1,0 мм	ЗБ 15.17.И ₂ -0	2
Прокладка $\varnothing 21/14$ мм, S=1,0 мм	ЗБ 15.17.И ₂ -0	2
Уплотнение Ур 350	НМ-69-55	4
Уплотнение Ур 280	НМ-69-55	4
Шнур IV резиновый средней твердости $\varnothing 8$ мм	ГОСТ 6467	2
Барабан		
Шнур асбестовый ШАОН-3, l = 400 мм	ГОСТ 1779	308
Прокладка КАОН-1-8500-3890-10	ГОСТ 2850	1
Уплотнение патрубка		
Прокладка асбестовая КАОН-1-1510-1410-3	ГОСТ 2850	1
Уплотнение 100×20×4742	Войлок техниче- ский ГОСТ 6308	3
Уплотнение торцовое	Войлок техниче- ский ГОСТ 6308	1
Набивка АП 38×38, l = 5100 мм	Асбест ГОСТ 2850	1

Приложение Е
(обязательное)
Методы контроля и средства измерения

Таблица Ж.1

Проверяемый параметр и его предельные отклонения	Методы контроля и средства измерения
Производительность мельницы (см. таблицу А.1)	Определять по методике, изложенной в ОСТ 24.030.19
Тонкость помола $R_{90}=7\%$	Рассев пыли на ситах с ячейками 0,09 мм (R_{90}) по ГОСТ 6613
Удельный расход электроэнергии на размол АШ (см. таблицу А.1)	Определять расчетным методом как отношение мощности, затраченной на размол и пневотранспорт, к одной тонне угольной пыли
Отсутствие пыления через неплотности	Визуальный контроль
Присос воздуха не более 10 %	1 Метод газового анализа. Газоанализатор ГХЛ1 2 Метод прямых замеров расходов сушильного агента до и после мельницы. Трубка Прандтля и т. д.
Температура подшипников не выше 323 К (50°C)	Контроль с помощью термопреобразователей сопротивления и приборов вторичного выведения на щит управления
Температура поверхности теплоизоляции не выше 316 К (43°C)	Измерение ртутными термометрами по ГОСТ 13646
Уровень шума не более 80 дБА	Определяется методом измерения в соответствии с ГОСТ 12.1.028
Шумовые характеристики	Измерение шумовых характеристик производить шумомерами, удовлетворяющими требованиям ГОСТ 17187

Библиография

- [1] РД 03-606-03 Инструкция по визуальному и измерительному контролю

СТО
70238424.27.060.01.011-2009

УДК

ОКС 03.080.10
03.120
27.060.30

ОКП

Ключевые слова: технические условия, мельницы шаровые барабанные, ремонт, качество ремонта

Руководитель организации – разра-
ботчика

ЗАО «ЦКБ Энергоремонт»

Генеральный директор



А. В. Гондарь

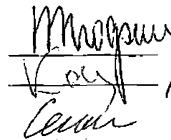
Руководитель разработки

Заместитель генерального директора

Главный специалист

Исполнители

Главный конструктор проекта



Ю. В. Трофимов

Ю. П. Косинов

Б. Е. Сегин