

ГОССТРОЙ  
РСФСР

**КБ**

ПО ЖЕЛЕЗОБЕТОНУ  
ИМ. А.А. ЯКУШЕВА

КОМПЛЕКСНАЯ  
**СЕРИЯ 125**

ТИПОВЫЕ ПРОЕКТЫ КРУПНОПЛАТЕЛЬНЫХ  
ЖИЛЫХ ДОМОВ И ОБЩЕСТВЕННЫХ ЗДАНИЙ

# ТИПОВОЙ ПРОЕКТ 125-050/12

**5-ЭТАЖНАЯ БЛОК-СЕКЦИЯ ОБЩЕЖИТИЯ  
ДЛЯ РАБОЧИХ И СЛУЖАЩИХ НА 203 МЕСТА  
С ЯЧЕЙКАМИ НА 3-4 ЧЕЛОВЕКА**

## ЧАСТЬ 0

ОБЩАЯ ЧАСТЬ

## РАЗДЕЛ 0-1

ОБЩАЯ ХАРАКТЕРИСТИКА ПРОЕКТА

5зкс  
19406-01

ЦЕНА 1-66  
14  
1-58

				ПРИВЯЗАН	
ИЛЛ. N					

# ТИПОВОЙ ПРОЕКТ 125-050/1.2 5-ЭТАЖНОЙ БЛОК-СЕКЦИИ ОБЩЕЖИТИЯ ДЛЯ РАБОЧИХ И СЛУЖАЩИХ НА 203 МЕСТА С ЯЧЕЙКАМИ НА 3-4 ЧЕЛОВЕКА

РАЗРАБОТАН КБ ПО ЖЕЛЕЗОБЕТОНУ ИМ. А.А. ЯКУШЕВА Госстроя РСФСР / Москва 109088, 1-я ул. Машиностроения, д.5/  
 ПРОЕКТ УТВЕРЖДЕН Госстроем РСФСР письмом №8-23 от 19/XII 1978 г.  
 ВВЕДЕН В ДЕЙСТВИЕ КБ ПО ЖЕЛЕЗОБЕТОНУ ПРИКАЗ №166 от 25.10. 1983 г.

АВТОРСКИЙ КОЛЛЕКТИВ

АРХИТЕКТОРЫ: А. БЕЛЯЕВ  
 В. АНДРЕЕВА

ИНЖЕНЕРЫ-КОНСТРУКТОРЫ: П. АФАНАСЬЕВ  
 В. БОРИСОВ  
 М. ТАИРОВ  
 А. ЧЕКАЛИНА  
 ИНЖЕНЕРЫ-ЭЛЕКТРИКИ: Б. ФРЕЙДИН  
 Е. МАТВЕЕВ

ИНЖЕНЕРЫ-САНТЕХНИКИ: Э. МАРКУЦКИЙ  
 Т. БОБРИНЕВА  
 Л. МОЛЧАНОВА

В РАЗРАБОТКЕ ПРИНИМАЛИ УЧАСТИЕ: О. ШЕВЦОВА, Т. СТРИЖЕВА, А. ТАРАСОВА, А. ПОСТНОВА

## Общая характеристика:

Область применения типового проекта 125-050/1.2  
 - IV подрайон II и III климатические районы с обычными геологическими условиями и расчетной температурой наружного воздуха от минус 0° до минус 40°С.  
 Вес снегового покрова - 1.47 кПа (150 кгс/м²)  
 Скоростной напор ветра - 0.44 кПа (45 кгс/м²)  
 Расчетная температура наружного воздуха - 30°С.  
 Степень огнестойкости - II  
 Типовой проект 125-050/1.2 входит в состав комплексной серии 185-крупнопанельных жилых домов, блок-секций и общественных зданий, основанной на конструктивной схеме с поперечными несущими стенами, шагом 3.2 и 6.4 м. Технология изготовления основных железобетонных элементов - конвейерная, в горизонтальных формах. Объемных элементов - стендовая.  
 Проект блок-секции общежития предусматривает элементы блокировки 9Б-1с; 9Б-2с;

## Ведомость чертежей

Лист	Наименование	Стр.	Примечание
АС-1	Общие данные. Ведомость чертежей.	2	
АС-2	Ведомость примененных документов.	3	
АС-3	Состав проекта.	4	
АС-4	Сводная номенклатура 5-этажных общежитий с ячейками на 3-4 чел.	5	
АС-5	Объемно-планировочные показатели.	6	
АС-6	Схемы планов первого и типового этажей. Основное планировочное решение. Таблица эксплуатационных показателей	7	
АС-7	Схемы планов первого и типового этажей, кровли и технического подполья общежития на 407 человек	8	
АС-8	Схемы планов первого и типового этажей, кровли и технического подполья общежития на 450 человек	9	
АС-9	Строительные конструкции, отделка, инженерное оборудование блок-секции общежития.	10	
АС-10	План первого этажа	11	
АС-11	План типового этажа.	12	
АС-12	Фрагменты плана	13	
АС-13	Элементы блокировки 9Б-1с; 9Б-2с.	14	
АС-14	Схемы фасадов общежития на 407 и на 450 человек	15	
АС-15	Фасады в осях 1а-13с; 13с-1с, Ас-Ес; Ес-Ас.	16	
АС-16	Фрагмент фасада.	17	
АС-17	Фрагменты входа.	18	

			ПРИВЯЗКА			
			ЧАСТЬ 0 Р. 0-1			
ИСПОЛНИЛ	БЕЛЯЕВ					
НАЧ. КБ	БОРИСОВ					
П.И.И.М.	САВУРОВ					
П.КОН.КБ	АФАНАСЬЕВ					
ЗАВ. ОТД.	ЧЕКАЛИНА					
П.И.И.И.	ТАИРОВ					
П.АРХ.ПР.	БЕЛЯЕВ					
П.И.И.М.	БОРИСОВ					
П.И.И.М.	АНДРЕЕВА					
			5-ЭТ. БЛОК-СЕКЦИЯ ОБЩЕЖИТИЯ ДЛЯ РАБОЧИХ И СЛУЖАЩИХ НА 203 МЕСТА С ЯЧЕЙКАМИ НА 3-4 ЧЕЛОВЕКА	СТАВКА	ЛИСТ	ЛИСТОВ
			ОБЩИЕ ДАННЫЕ. ВЕДОМОСТЬ ЧЕРТЕЖЕЙ.	Р	АС-1	
			КБ ПО ЖЕЛЕЗОБЕТОНУ ИМ. А.А. ЯКУШЕВА			

Настоящий проект выполнен в соответствии с действующими нормами и правилами / в том числе по взрывопожарной безопасности /

Г.А. АРХИТЕКТОР ПРОЕКТА А. БЕЛЯЕВ  
 Г.А. ИНЖЕНЕР ПРОЕКТА В. БОРИСОВ  
 1982 г.

Привязка настоящего типового проекта выполнена в соответствии с действующими нормами и правилами / в том числе по взрывопожарной безопасности /

Г.А. АРХИТЕКТОР ПРОЕКТА А. БЕЛЯЕВ  
 П.А. ИНЖЕНЕР ПРОЕКТА В. БОРИСОВ  
 198 г.

ВЕДОМОСТЬ ССЫЛОЧНЫХ ДОКУМЕНТОВ

ОБОЗНАЧЕНИЕ	НАИМЕНОВАНИЕ	ПРИМЕЧАНИЕ
ТИПОВЫЕ КОНСТРУКЦИИ И ИЗДЕЛИЯ		
Серия 1.136-5-16	Окна и балконные двери деревянные с двойным остеклением для жилых зданий (в 2х частях)	
Серия 1.136-5-17	Окна и балконные двери деревянные с тройным остеклением для жилых зданий	
Серия 1.136-10	Двери деревянные внутренние для жилых и общественных зданий	
Серия 1.136-11	Двери деревянные входные наружные тамбурные и слуховые для жилых и общественных зданий в 2х частях.	
ГОСТ 17280-79	Доски подоконные деревянные.	
Серия 1.172-4	Встроенные шкафы и антресоли каркасной конструкции из унифицированных блоков для жилых зданий	
Серия 1.112-5 /выпуск 2/	Фундаменты ленточные сборные железобетонные	
ГОСТ 13579-78	Блоки бетонные для стен подвалов	
ГОСТ 8717-69*	Ступени бетонные и железобетонные.	
ГОСТ 948-76	Перемычки железобетонные для зданий с кирпичными стенами.	
ГОСТ 8242-75	Детали деревянные строганные погонные	
Серия 3-006-2 /выпуск 1/	Унифицированные сборные железобетонные каналы	
Серия 83 часть 10 РАЗДЕЛ 10.8-1	Мусоропровод МП-3, чертежи унифицированных камер мусороудаления УКМ-1 и общие чертежи мусоропровода.	

Имя и подл. подписать для заказчика

		125-050/1.2		Часть 0 р. 0-1	
ПРИВЯЗАН		Зав. отд. ТА КОМ. ОИД	БАХОЛДИНА ТАИРОВ	5-ти этажная башня секция общежития для рабочих и служащих на 205 мест с 4 чемайками	СТАДИЯ ЛИСТ ЛИСТОВ Р АС-2
		ТА АРХ. ПРОЕКТ. ИНЖ. ПРОЕКТИРОВАНИЕ	БЕЛЯЕВ БОРИСОВ БЕЛЯЕВ	ВЕДОМОСТЬ ПРИМЕНЕННЫХ ДОКУМЕНТОВ.	И/ПО ЖЕЛЕЗОБЕТОНУ Дим. А. А. ЯКУШЕВА
ИНВ. №		РАЗРАБОТ	АМАРИ Г. ВА		

# СОСТАВ

# ПРОЕКТА

ОБОЗНАЧЕНИЯ		НАИМЕНОВАНИЯ	ПРИМЕЧАН.
1	2	3	
ПРОЕКТАЯ ДОКУМЕНТАЦИЯ, РАЗРАБОТАННАЯ НА СЕРИЮ ТИПОВЫХ ПРОЕКТОВ	ЧАСТЬ 0 РАЗДЕЛ 0-1	ОБЩАЯ ЧАСТЬ ОБЩАЯ ХАРАКТЕРИСТИКА ПРОЕКТА	
	ЧАСТЬ 0-1 РАЗДЕЛ 0-1	АРХИТЕКТУРНО-СТРОИТЕЛЬНЫЕ ЧЕРТЕЖИ НИЖЕ ОТМ. 0 ЗДАНИЯ С ЛЕНТОЧНЫМИ ФУНДАМЕНТАМИ	
	ЧАСТЬ 1	АРХИТЕКТУРНО-СТРОИТЕЛЬНЫЕ ВЫШЕ ОТМ. 0	
	ЧАСТЬ 2 РАЗДЕЛ 2-1	ОТОПЛЕНИЕ И ВЕНТИЛЯЦИЯ С РАДИАТОРАМИ „М-140-А0“/ВАРИАНТ С КОНВЕКТОРАМИ	
	ЧАСТЬ 3	ВОДОСНАБЖЕНИЕ, КАНАЛИЗАЦИЯ ВОДОСТОКИ	
	ЧАСТЬ 5	ЭЛЕКТРОБОРУДОВАНИЕ, АВТОМАТИЗАЦИЯ	
	ЧАСТЬ 6	СЛАБОТОЧНЫЕ УСТРОЙСТВА	
	ЧАСТЬ 8	СМЕТЫ	
	ЧАСТЬ 9 РАЗДЕЛ 9-2	МОНТАЖНЫЕ УЗЛЫ И ДЕТАЛИ	
	РАЗДЕЛ 9-36	МОНТАЖНЫЕ УЗЛЫ И ДЕТАЛИ	
	ЧАСТЬ 10 РАЗДЕЛ 10.1-59	ИЗДЕЛИЯ ЗАВОДСКОГО ИЗГОТОВЛЕНИЯ. НАРУЖНЫЕ СТЕНОВЫЕ ПАНЕЛИ ОДНОРАДНОЙ РАЗРЕЗКИ ИЗ ЛЕГКОГО БЕТОНА ТОЛЩИНОЙ 300, 350 И 400 ММ ЦОКОЛЬНЫЕ ПАНЕЛИ. РАБОЧИЕ ЧЕРТЕЖИ ИЗДЕЛИЙ.	
	РАЗДЕЛ 10.2-6	ВНУТРЕННИЕ СТЕНОВЫЕ ПАНЕЛИ	

	1	2	3
ПРОЕКТАЯ ДОКУМЕНТАЦИЯ, РАЗРАБОТАННАЯ НА СЕРИЮ ТИПОВЫХ ПРОЕКТОВ	РАЗДЕЛ 10.3-7	МНОГОПУСТОТНЫЕ ПАНЕЛИ ПЕРЕКРЫТИЙ ШИРИНОЙ 2390 ММ.	
	РАЗДЕЛ 10.3-9	МНОГОПУСТОТНЫЕ ПАНЕЛИ ПЕРЕКРЫТИЙ ШИРИНОЙ 2390 ММ.	
	РАЗДЕЛ 10.3-23	ПАНЕЛИ ПЕРЕКРЫТИЙ.	
	РАЗДЕЛ 10.4-1	ПРОЧЕЕ СБОРНЫЕ ЖЕЛЕЗОБЕТОННЫЕ ИЗДЕЛИЯ.	
	РАЗДЕЛ 10.4-4	ПРОЧЕЕ СБОРНЫЕ ИЗДЕЛИЯ / ЖЕЛЕЗОБЕТОННЫЕ, МЕТАЛЛИЧЕСКИЕ, ДЕРЕВЯННЫЕ /	
	РАЗДЕЛ 10.4-30	ПРОЧЕЕ ИЗДЕЛИЯ	
	РАЗДЕЛ 10.5-1	ПЕРЕГОРОДКИ И ИЗДЕЛИЯ ПОЛОВ.	
	РАЗДЕЛ 10.5.13	ПЕРЕГОРОДКИ	
	РАЗДЕЛ 10.6-1 СЕРИЯ 135	ДЕРЕВЯННЫЕ ИЗДЕЛИЯ.	
	РАЗДЕЛ 10.7-1	МЕТАЛЛИЧЕСКИЕ ИЗДЕЛИЯ.	
	РАЗДЕЛ 10.9-1	ИЗДЕЛИЯ НУЛЕВОГО ЦИКЛА.	
	РАЗДЕЛ 10.12.20	ДОПОЛНИТЕЛЬНЫЕ ИЗДЕЛИЯ.	
РАЗДЕЛ 10.12.28	ДОПОЛНИТЕЛЬНЫЕ ИЗДЕЛИЯ.		
РАЗДЕЛ 10.13.12	КАЛЬКУЛЯЦИЯ СМЕТНЫХ ЦЕН НА ЖЕЛЕЗОБЕТОННЫЕ ИЗДЕЛИЯ.		

125-051/1.2 ЧАСТЬ 0, Р. 0-1

ДНЕ И ПОДА ПОДПИСИ И ДАТА ВЗЛАМ ЛИНЕЙ

		ПРИВЯЗАН:	
		125-051/1.2 ЧАСТЬ 0, Р. 0-1	
ЗАВ. ОТА	ВЛКО ДИНА		
ЛА КОМ. ОТ.	ТА ЦРОВ		
ЛА АРХ. ПР.	БЕЛЯЕВ		
ЛА КОМ. ПР.	БОРИСОВ		
ВУК. БР. АР.	АНДРЕЕВА		
ПРОВЕРША	БЕЛЯЕВ		
РАЗРАБ.	ЛЕДИТЪЕВ		
		5 ЭТАЖНАЯ БЛОК-СЕКЦИЯ ОБИЖИ	СТАДИЯ ЛИСТ ЛИСТОВ
		ТЯЖАЯ РАБОЧИХ И СЛУЖАЩИХ НА	Р ЛС-3
		226 ЧЕЛОВЕК С ЯЧЕЙКАМИ НА	ПО ЖЕЛЕЗОБЕТОНУ
		12 И 3-4 ЧЕЛОВЕКА	ИМ А.А. ЯКУШЕВА
		СОСТАВ ПРОЕКТА	

СВОДНАЯ НОМЕНКЛАТУРА 5-ТИ ЭТ ОБЩЕЖИТИЙ ИЗ БЛОК-СЕКЦИЙ СЕРИИ 125

№№ СЕРИИ	СХЕМЫ ПЛАНОВ ОБЩЕЖИТИЙ С ЯЧЕЙКАМИ НА 12 И НА 3-4 ЧЕЛОВЕКА	ПОКАЗАТЕЛИ		
		ВМЕСТИМОСТЬ	СТРОИТ. КУБАТУРА	ЖИЛАЯ
		ЧЕЛОВЕК	М <sup>3</sup>	М <sup>2</sup>
125-050/1.2 125-049/1.2 281-8-125-3		407	23489.38 (БЕЗ БЛОКА ОБСЛУЖИВ)	2548.25
125-051/1.2 125-049/1.2 281-8-125-3		430	23489.38 (БЕЗ БЛОКА ОБСЛУЖИВ)	2548.25

СВОДНАЯ НОМЕНКЛАТУРА 5-ТИ ЭТ ОБЩЕЖИТИЙ ИЗ БЛОК-СЕКЦИЙ СЕРИИ 125

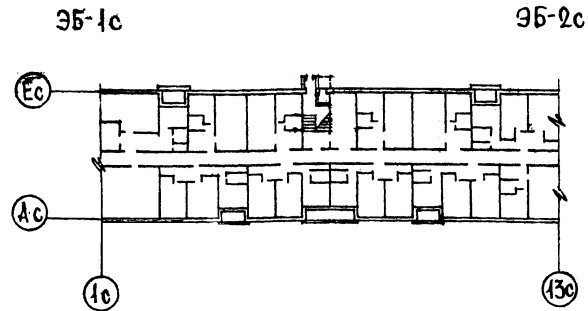
№№ СЕРИИ	СХЕМЫ ПЛАНОВ ОБЩЕЖИТИЙ С ЯЧЕЙКАМИ НА 12 И НА 3-4 ЧЕЛОВЕКА	ПОКАЗАТЕЛИ		
		ВМЕСТИМОСТЬ	СТРОИТ. КУБАТУРА	ЖИЛАЯ
		ЧЕЛОВЕК	М <sup>3</sup>	М <sup>2</sup>
125-049/1.2 125-049/1.2 281-8-125-3			23489.25 (БЕЗ БЛОКА ОБСЛУЖИВ)	
125-051/1.2 125-051/1.2 281-8-125-3			23489.38 (БЕЗ БЛОКА ОБСЛУЖИВ)	

ИЗВ И ПОДЛ. ПОДАТСЬ В ДИПЛОМАТИЧЕСКОМ ОФИСЕ

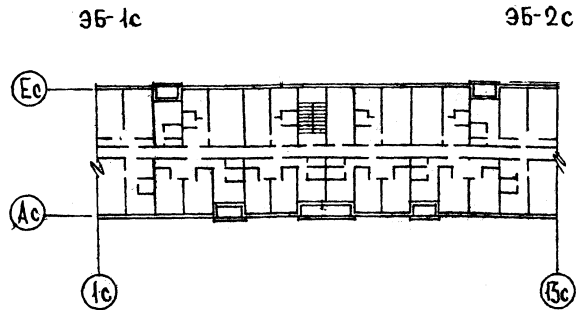
125-050/1.2		ЧАСТЬ 0.0-1	
ЗАВ. ОТД.	БАХОЛАДИНА	СТАДИЯ	ЛИСТ
1. КОН. ОТД.	ТАИРОВ	5 ЭТАЖНАЯ БЛОК-СЕКЦИЯ ОБЩЕЖИТИЙ	ЛИСТ
2. АРХ. ПР.	БЕЛЯЕВ	ДЛЯ РАБОЧИХ И СЛУЖАЩИХ НА 12	АС-4
3. КОНСП.	БОРИСОВ	ТА С ЯЧЕЙКАМИ НА 3-4 ЧЕЛОВЕКА	
Р.К. ГРАФ.	АНДРЕЕВА	СВОДНАЯ НОМЕНКЛАТУРА 5 ЭТАЖ-	
ПРОВЕР.	БЕЛЯЕВ	НЫХ ОБЩЕЖИТИЙ С ЯЧЕЙКАМИ	
ИЗВ. И	РАЗРАБ.	НА 12 И НА 3-4 ЧЕЛОВЕКА	
	ЛЕОНТЬЕВ		

БЛОК-СЕКЦИЯ ОБЩЕНИТЯ  
НА 203 МЕСТА С ЯЧЕЙКАМИ  
НА 3-4 ЧЕЛОВЕКА.

ПЛАН 1-ГО ЭТАЖА.  
ОСНОВНОЕ ПЛАНИРОВОЧНОЕ РЕШЕНИЕ



План типового этажа



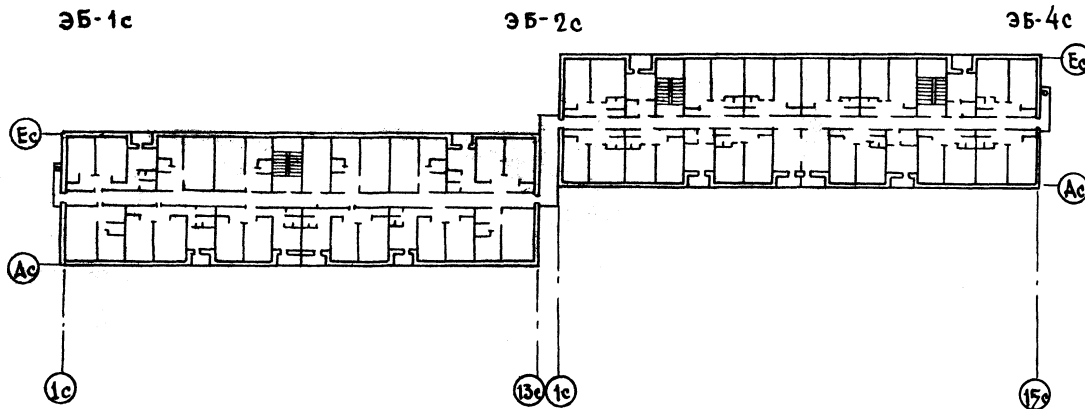
ЭКСПЛУАТАЦИОННЫЕ ПОКАЗАТЕЛИ			
НАИМЕНОВАНИЕ		БЛОК-СЕКЦИЯ ОБЩЕНИТЯ НА 203 МЕСТА	ОБЩЕНИТЯ НА 407 МЕСТ.
Расход тепла на отопление ккал/ч /наружная температура/		173910	
Расход тепла на горячее водоснабжение ккал/ч.		185000	
Расход воды л/с	холодной	1.0	
	горячей	1.20	
Напор магистральных сетей у основания стояков м. вод. ст.	холодной	20	
	горячей	22	
Нагрузка на электропровод кВт	осветительн.	36	
	силовой	66	
Радиотрансляция точек		58	
Телефонный ввод пара		10	
Пожарная сигнализ. шлейф		5	
Охранная сигнализация		—	

Показатели общения на 407 мест  
принимаются из таблиц соответствующих  
разделов.

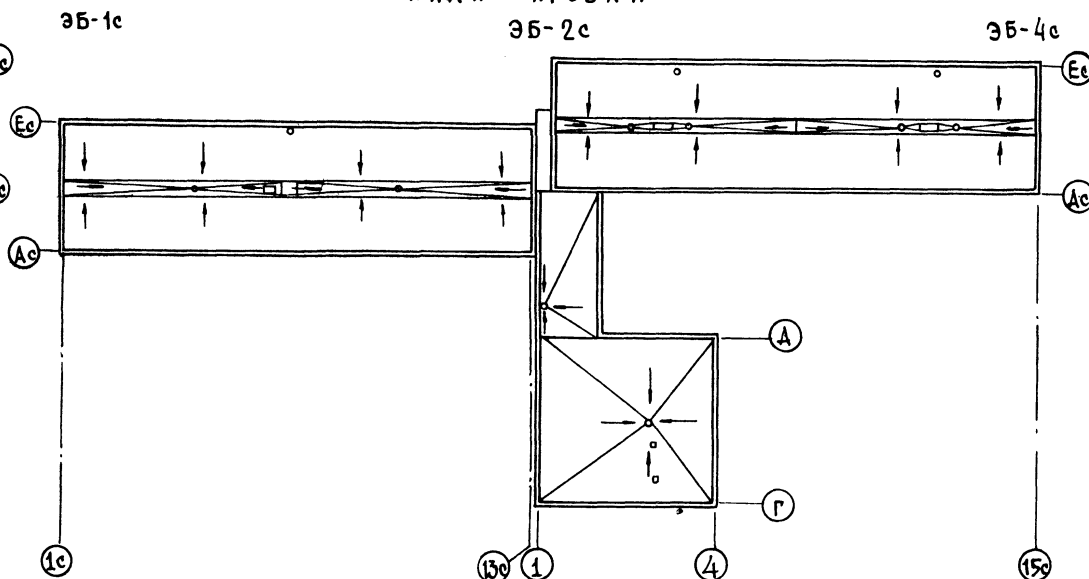
		125-050/1.2	часть 0 Р.0-1
Зав. отд.	Бакланова		
Инж. конст.	Тайров	5-этажный блок-секция общения для рабочих и служащих на 203 места с ячейками на 3-4 человека.	
Инж. арх.	Предева	К	П
Инж. конст.	Тайров	А	Б
Инж. конст.	Тайров	6	6
Инж. конст.	Тайров	Схемы планов 1-го и типового эта- жей. Основное планировочное решение. Таблица эксплуатаци- онных показателей.	
Инж. конст.	Тайров	КБПО ИЛЕЭЗБЕТОНУ ИМ. А.А. ЯКУШЕВА	

ОБЩЕЖИТИЕ НА 407 ЧЕЛОВЕК С ЯЧЕЙКАМИ НА 3-4 И 12 ЧЕЛОВЕК

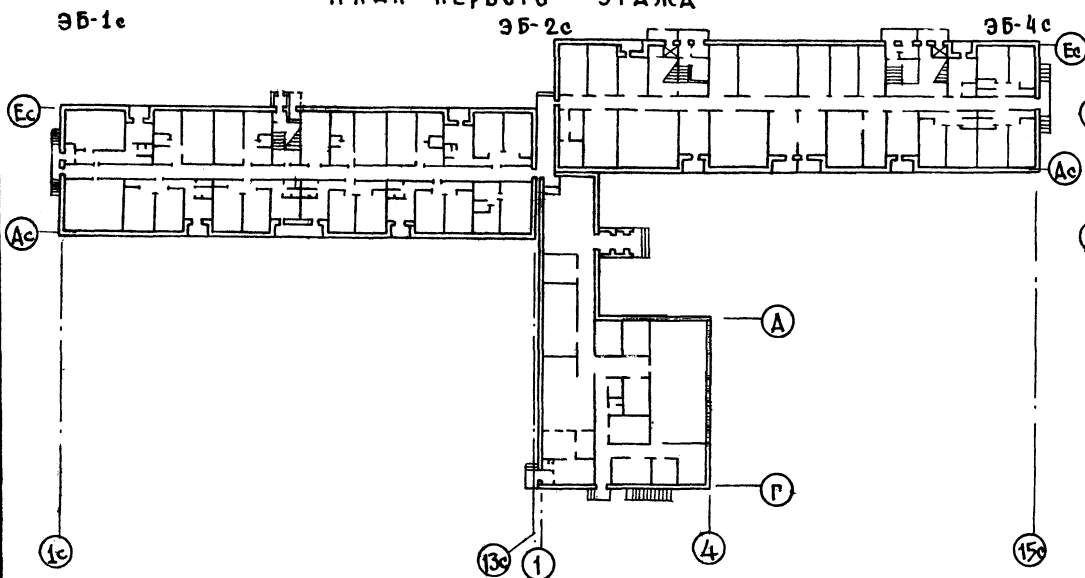
ПЛАН ТИПОВОГО ЭТАЖА



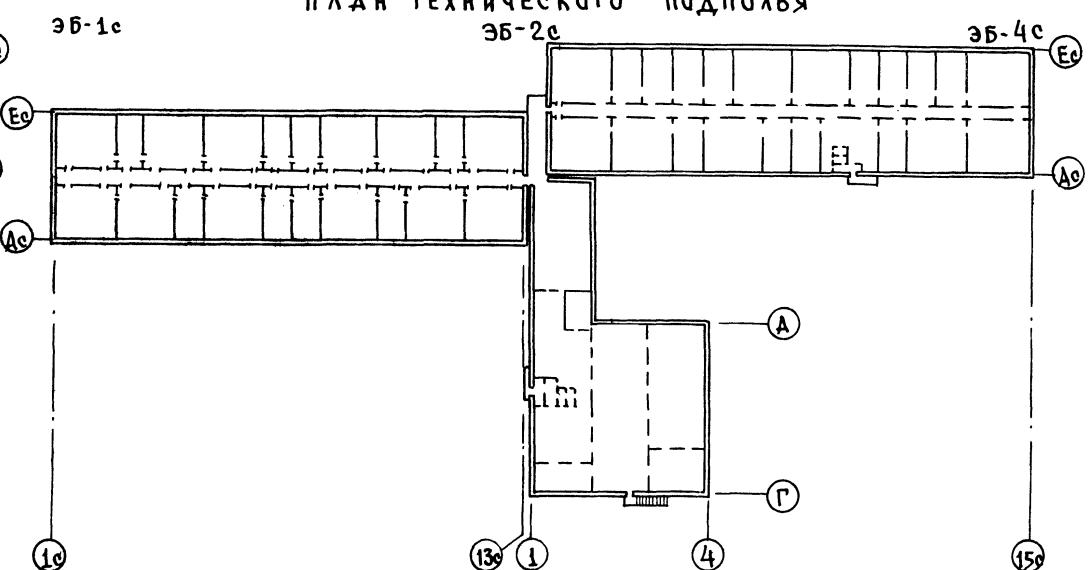
ПЛАН КРОВЛИ



ПЛАН ПЕРВОГО ЭТАЖА



ПЛАН ТЕХНИЧЕСКОГО ПОДПОЛья



125-050/1.2 ЧАСТЬ В Р. 0-1

СГЛАДОВАНА

ИНВ. ПЛАН ПОДПОЛья НАДАН ВЗАМ. ИНВ.

		125-050/1.2		ЧАСТЬ В Р. 0-1	
ПРИВЯЗАН		ЗАВ. ОТД. БАХМАННА	ТАК. ОТ. ТАИРОВ	ТА. АРХ. П. БЕЛЯЕВ	ТА. КОМП. ВОРНСОВ
		РУК. П. АР. ДАВРЕЕВА	ПРОВЕР. БЕЛЯЕВ	РАЗРАБ. АНДРЕЕВА	
ИНВ. П. С.		5-ЭТАЖНАЯ БЛОК-СЕКЦИЯ ОБЩЕЖИТИЯ ДЛЯ РАБОЧИХ И СЛУЖАЩИХ НА 203 МЕСТА С ЯЧЕЙКАМИ НА 3-4 ЧЕЛОВЕКА.		СТАДИЯ	ЛИСТ АС-7
		СХЕМЫ ПЛАНОВ ПЕРВОГО И ТИПОВОГО ЭТАЖЕЙ, КРОВЛИ И ТЕХНИЧЕСКОГО ПОДПОЛья ОБЩЕЖИТИЯ НА 407 ЧЕЛОВЕК.		ПО ЖЕЛЕЗОБЕТОНУ ИМ. А. А. ЯКУШЕВА	

Общеджитие на 430 человек с ячейками на 12 и на 3-4 человека

П л а н т и п о в о г о э т а ж а

П л а н к р о в л и

ЭБ-1с

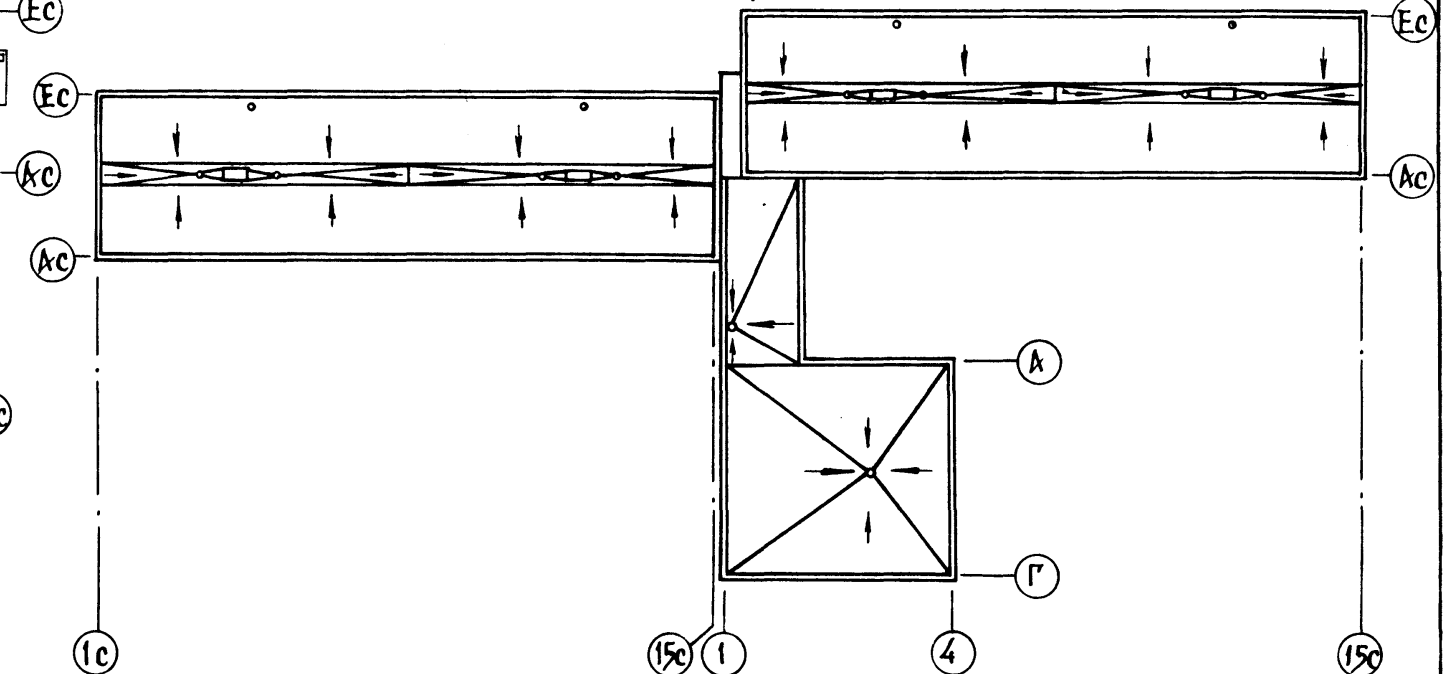
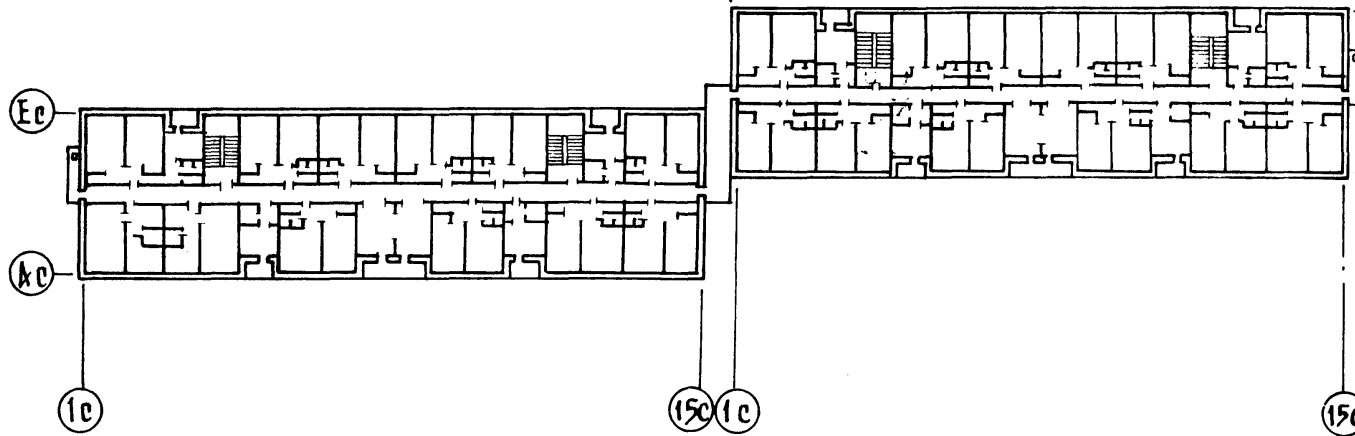
ЭБ-3с

ЭБ-4с

ЭБ-1с

ЭБ-3с

ЭБ-4с



П л а н п е р в о г о э т а ж а

П л а н т е х н и ч е с к о г о п о д п о л ь я

ЭБ-1с

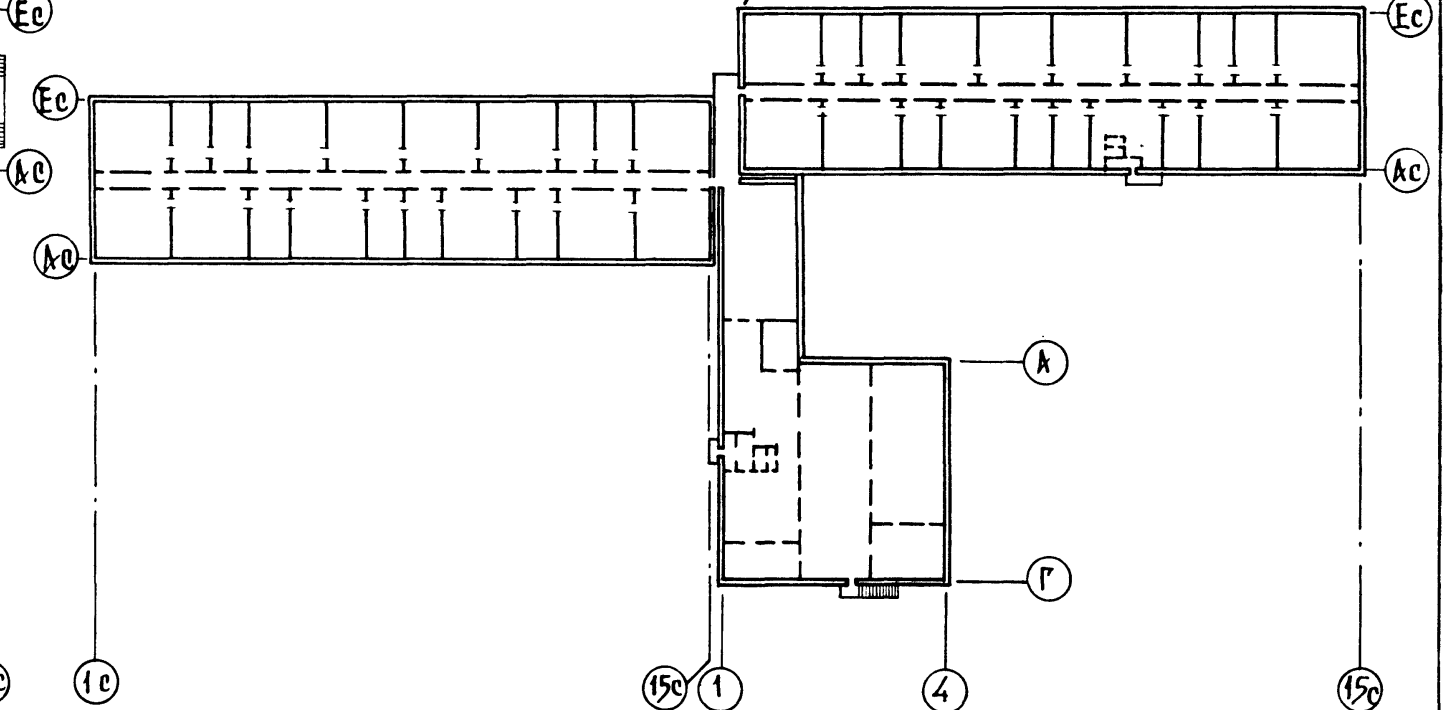
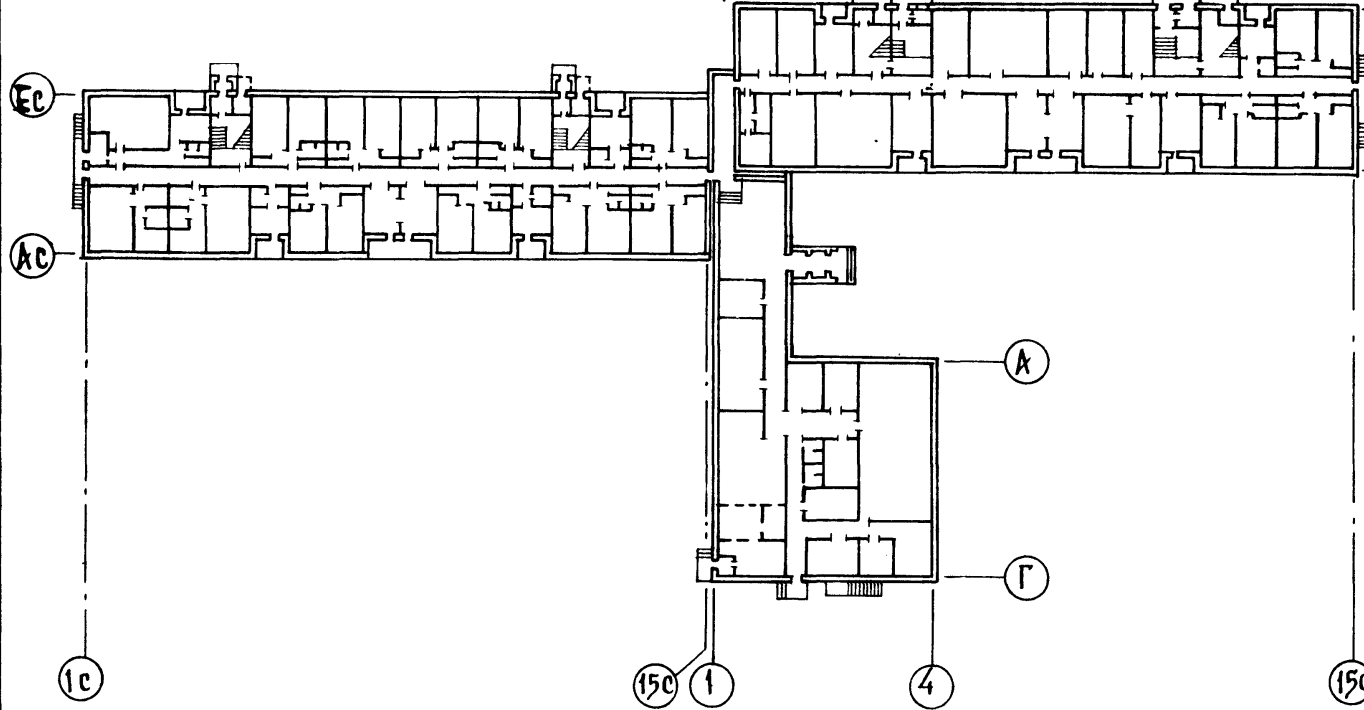
ЭБ-3с

ЭБ-4с

ЭБ-1с

ЭБ-3с

ЭБ-4с



125-050/1.2 ЧАСТЬ 0 Р.0-1

ИМЬ. № ПОДА. ПОДПИСЬ И ДАТА. ВЗЛМ. ИМЬ. №

		125-050/1.2	ЧАСТЬ 0 Р.0-1
З.В. О.Т.А.	БАХОДИНА		
Г.А. КОМ. О.Т.А.	ТАИРОВ		
Г.А. АРХ. П.Р.	БЕЛЯЕВ		
Г.А. КОНСТ. П.	БОРИСОВ		
РУК. Г.Р. АРХ.	АНДРЕЕВА		
ПРОВЕР.	БЕЛЯЕВ		
РАЗРЪБ.	АНДРЕЕВА		
ПРИВЯЗАН		5-ЭТАЖНАЯ БЛОК-СЕКЦИЯ ОБЩЕ-ЖИТИЯ ДЛЯ РАБОЧИХ И СЛУЖАКОВ НА 203 МЕСТА С ЯЧЕЙКАМИ НА 3-4 ЧЕЛОВЕКА	СТАНЦИЯ ЛИСТ ЛИСТОВ
		СХЕМЫ ПЛАНОВ ПЕРВОГО И ТИПОВОГО ЭТАЖЕЙ, КРОВЛИ И ТЕХНИЧЕСКОГО ПОДПОЛья ОБЩЕЖИТИЯ НА 430 ЧЕЛОВЕК	Р АС-8
ИМЬ. №		К.О. по железобетону	ИМ. А.А. ЯКУШЕВА



125-050/1.2 ЧАСТЬ 0 Р.0-1

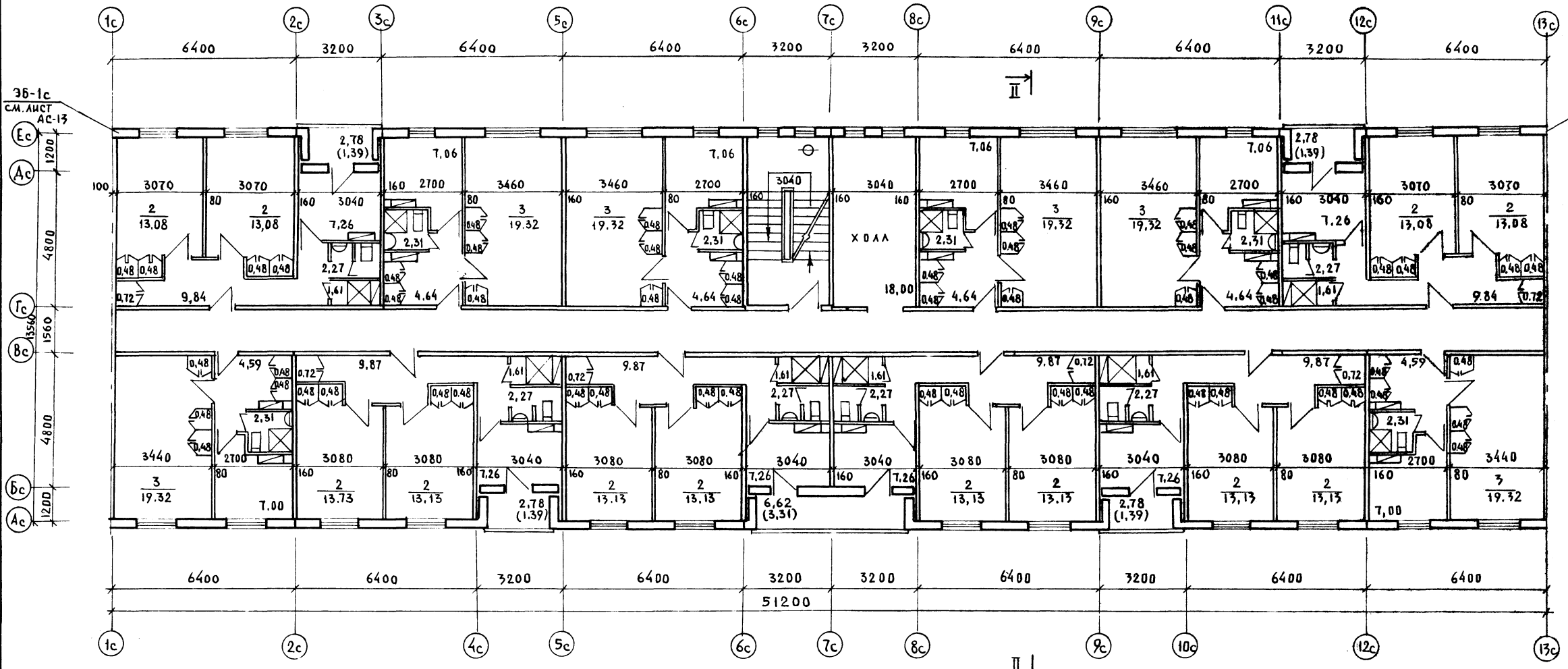
НАИМЕНОВАНИЕ		ХАРАКТЕРИСТИКА	НАИМЕНОВАНИЕ	ХАРАКТЕРИСТИКА	НАИМЕНОВАНИЕ	ХАРАКТЕРИСТИКА			
ФАСАДЫ	1	Фасады имеют лоджии при кухнях. Элементы блокировки дают возможность компоновать блок-секции друг с другом, и с блоком обслуживания. В торцах предусмотрены балконы с эвакуационными лестницами.	Ограждения балконов и лоджий	1 ЖЕЛЕЗОБЕГОННЫЕ ЭКРАНЫ	ОТОПЛЕНИЕ	1 ЦЕНТРАЛЬНОЕ С ТЕМПЕРАТУРОЙ ВОДЫ 95°-70°С. СИСТЕМА ОДНОТРУБНАЯ С НИЖНЕЙ РАЗВОДКОЙ ТИПИКОВАЯ С РАДИАТОРАМИ НА РАСЧЕТНУЮ НАРУЖНУЮ ТЕМПЕРАТУРУ -20°С -25°С /ВАРИАНТ С / -30°С КОНВЕКТОРАМИ/ -35°С -40°С			
			Козырьки над входом	ЖЕЛЕЗОБЕТОННАЯ, ПЛОСКАЯ ПЛИТА ТОЛЩИНОЙ.					
			Полы в комнатах и кухнях	1 Линолеум.					
Фундаменты	1 Ленточные, сборные, железобетонные	Полы в санузлах и душевых	1 Керамическая плитка	ВЕНТИЛЯЦИЯ			ВЕНТИЛЯЦИЯ ЖИЛОЙ ЧАСТИ - ЕСТЕСТВЕННАЯ ИЗ КУХОНЬ И САНУЗЛОВ. КУХНИ 4-5 ЭТАЖЕЙ - МЕХАНИЧЕСКАЯ.		
НАРУЖНЫЕ СТЕНЫ	1 2 3	Однослойные из легких бетонов, однородной разрезки, толщиной 300 мм; то же, толщиной 350 мм; то же, толщиной 400 мм;	Окна и балконные двери	1 2 3 Со спаренными переплетами. с раздельными переплетами с раздельно-спаренными переплетами			ВОДОПРОВОД	ХОЗЯЙСТВЕННО-ПРОТИВОПОЖАРНЫЙ ОТ ВНЕШНЕЙ СЕТИ.	
			Внутренние стены	1	Несущие железобетонные плоские панели толщиной 160 мм.	Двери наружные	1 Остекленные и глухие.	ГОРЯЧЕЕ ВОДОСНАБЖЕНИЕ	ЦЕНТРАЛИЗОВАННОЕ, ОТ ВНЕШНЕЙ СЕТИ С ЦИРКУЛЯЦИЕЙ В СТОЯКАХ
						Двери внутренние	1 Щитовые	КАНАЛИЗАЦИЯ	В ГОРОДСКУЮ СЕТЬ С УСТАНОВКОЙ ДУШЕВОГО ПОДДОНА, ЧМЫВАЛЬНИКА, УНИТАЗА И МОЙКИ НА КУХНЯХ.
Крыша		Чердачная	Отделка наружная	1 2 Фактурный слой бетона с последующей смывкой. Стекло мозаичная плитка.	ВОДОСТОК	Внутренний с открытым выпечком на отмостку.			
Перекрытия	1	Железобетонные панели с круглыми пустотами толщиной 220 мм.	Отделка стен жилых комнат и передних	1 Клеевая покраска цветная светлых тонов.	Слаботочные устройства	ТЕЛЕФОНИЗАЦИЯ; РАДИОТРАНСАКЦИЯ - 3х ПРОГРАММНАЯ; ТЕЛЕВИДЕНИЕ - АНТЕННА КОЛЛЕКТИВНОГО ПОЛЬЗОВАНИЯ; ПОЖАРНАЯ И ОХРАННАЯ СИГНАЛИЗАЦИЯ.			
			Отделка стен кухни и санузлов	Масляная покраска от потолка 5 см. над кухонным рядом глазурованная плитка					
Вентблоки	1	Самонесущие железобетонные панели, толщиной 300 мм с вертикальными каналами.	Отделка стен душевых	1 Глазурованная плитка на высоту 1.8 м; выше - масляная окраска.	ЭЛЕКТРООБОРУДОВАНИЕ	Люминисцентные лампы, лампы накаливания от сети 380/220В, электроплиты.			
Лестницы	1	Сборные железобетонные марши и площадки плитной конструкции.	Отделка стен лестничной клетки	1 Водоэмульсионная покраска светлых тонов.	МУСОРОПРОВОД	С камерой на первом этаже.			
Санузлы и душевые	1	Россыпью	Отделка столарки	Масляная окраска.					
Балконы и лоджии.		Железобетонная плоская плита, толщиной 100-120 мм.							

Имя и фамилия Подписавшего ВЗАМ. ИВ. П.

125-050/1.2 ЧАСТЬ 0 Р.0-1			
Зав. отд.	Бакланова		
Привязан	Л.ХОН ОТА ДИРОВ	5-ЭТАЖНАЯ БЛОК-СЕКЦИЯ ОБЩЕЖИТ-ТЯ ДЛЯ РАБОЧИХ И РАЧНАНИК НА 205 МЕСТА С ЯЧЕЙКАМИ НА 3 ЧЕЛОВ-ВЕКА	СТАЛИЯ ИМСТ ЛИСТОВ
	П.А.РХ. ПР. БЕЛЯЕВ		Р АС-9
	П.А.ХОНС. ПР. БОРИСОВ		
	Р.У.К. Г.А.Р.Х. АНДРЕЕВА	СТРОИТЕЛЬНЫЕ КОНСТРУКЦИИ, ОТДЕЛКА ИНЖЕНЕРНОЕ ОБОРУДОВАНИЕ БЛОК-СЕКЦИИ ОБЩЕЖИТЯ.	К/Д ИМ. А.А. ЯКУШЕВА
	ПРОВЕРИЛ БЕЛЯЕВ		
	РАЗРАБОТ. АНДРЕЕВА		



125-050/1.2 ЧАСТЬ 0 Р.0-1

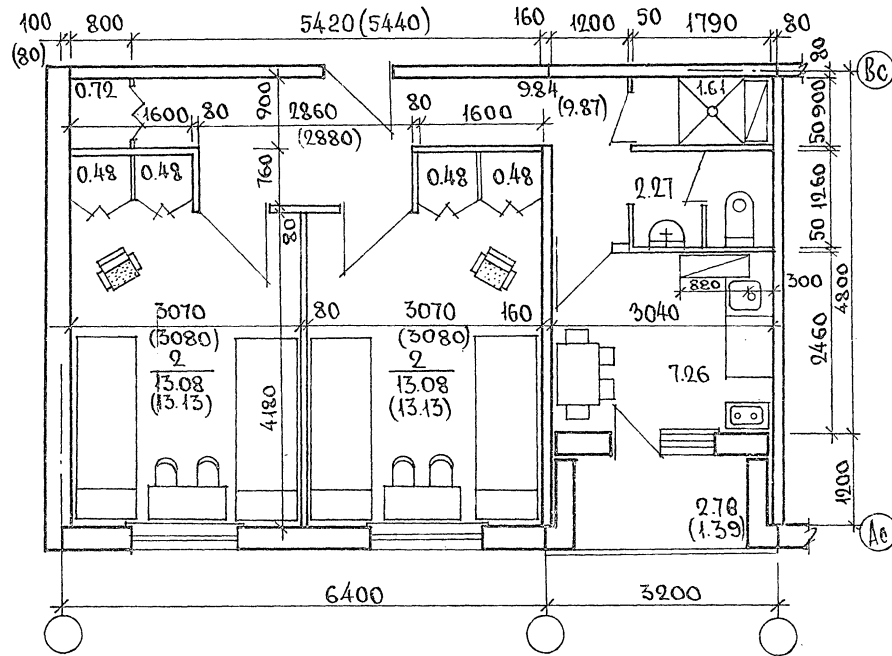


СОСТАВЛЕНА  
 ГЛАВ. ИНЖ. О.В. МАРКУШИНА  
 ГЛАВ. ИНЖ. В.К. МОСКОЛОВА

ИЗВ. № 0044. ПОДПИСЬ И ДАТА ВЗЛОМ. ИВВН

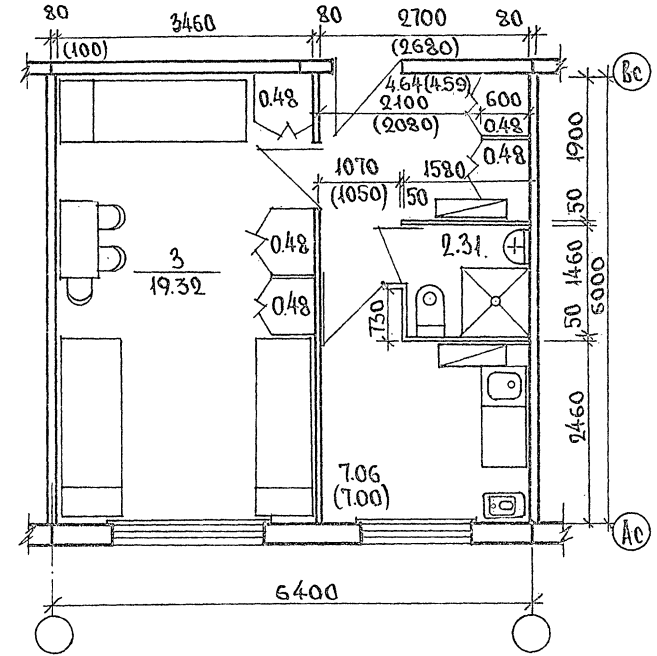
125-050/1.2		Часть 0 Р.0-1				
ЗАВ. ОТД.	БАХРАДИНА	5-ЭТАЖНАЯ БЛОК-СЕКЦИЯ ОБЩЕЖИТИЯ ДЛЯ РАБОЧИХ И СЛУЖАЩИХ НА 20 МЕСТА С ЯЧЕЙКАМИ С НА 3-4 ЧЕЛОВЕКА	СТАЛИАН	Лист	Листов	
ГЛАВ. КОМ. ОТД.	ТАИРОВ		ПЛАН ТИПОВОГО ЭТАЖА.	П КБ ПОЖЕЛЕЗОБЕТОНУ ИМ. А.А. ЯКУШЕВА		
ГЛАВ. АРХ. ЛР.	БЕЛЯЕВ					
ГЛАВ. КОМ. ПР.	БОРИСОВ					
РУК. БРИГ.	АНДРЕЕВА					
ПРОВЕРКА	БЕЛЯЕВ					
ИЗВ. №	РАЗРАБОТ.	АНДРЕЕВА				

ЖИЛЫЕ КОМНАТЫ НА 4 ЧЕЛОВЕКА  
 ЖИЛАЯ ПЛ. - 26.16 м<sup>2</sup>; ОБЩАЯ ПЛ. - 49.78  
 (26.26 м<sup>2</sup>) (49.91)



Показатели в скобках даны при  
 рядовом расположении ячейки на  
 4 человека в блок-секции общежи-  
 тия.

ЖИЛАЯ КОМНАТА НА 3 ЧЕЛОВЕКА  
 ЖИЛАЯ ПЛ. - 18.11 м<sup>2</sup>; ОБЩАЯ ПЛ. - 35.73 м<sup>2</sup>  
 (18.11 м<sup>2</sup>) (35.62 м<sup>2</sup>)

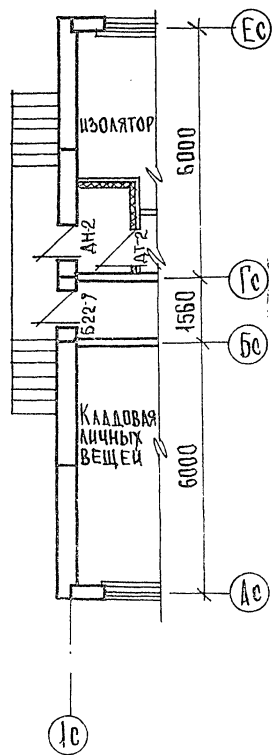


Показатели в скобках даны  
 при торцовом расположении ячейки  
 на 3 человека в блок-секции  
 общежития.

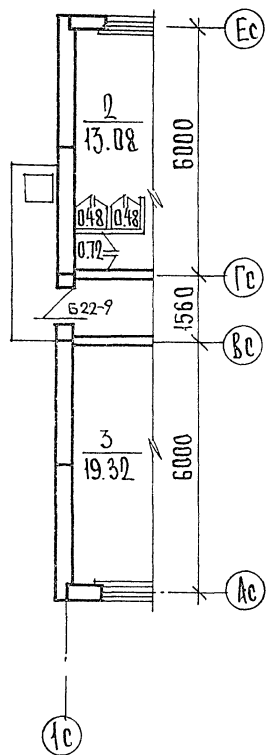
Имя и Подпись Подпись Дата ВЗЛМ. ИВБ.У

		125-050/1.2 ЧАСТЬ 0 Р. 0-1	
ПРИВЯЗАН	ЗАВ. ОТГ. БАКОЛДИНА	5-этажная блок-секция общежи- тия для рабочих и служащих на 3-4 человека.	ИТАЛИЯ ЛИСТ ЛИСТОВ Р АС-12
	И. КОНОП. ПАЦРОВ		
ИНВ. №	П. АРК. П. БЕЛЯЕВ	ФРАГМЕНТЫ ПЛАНА.	К/ПО ЖЕЛЕЗОБЕТОНУ Дима А.А. Якушева
	П. АРК. П. БОРИСОВ		
	РУК. ПЛАНА АНАРЕЕВА		
	ПРОВЕР. БЕЛЯЕВ		
	РАЗРАБ. АНАРЕЕВА		

ЭБ - 1С

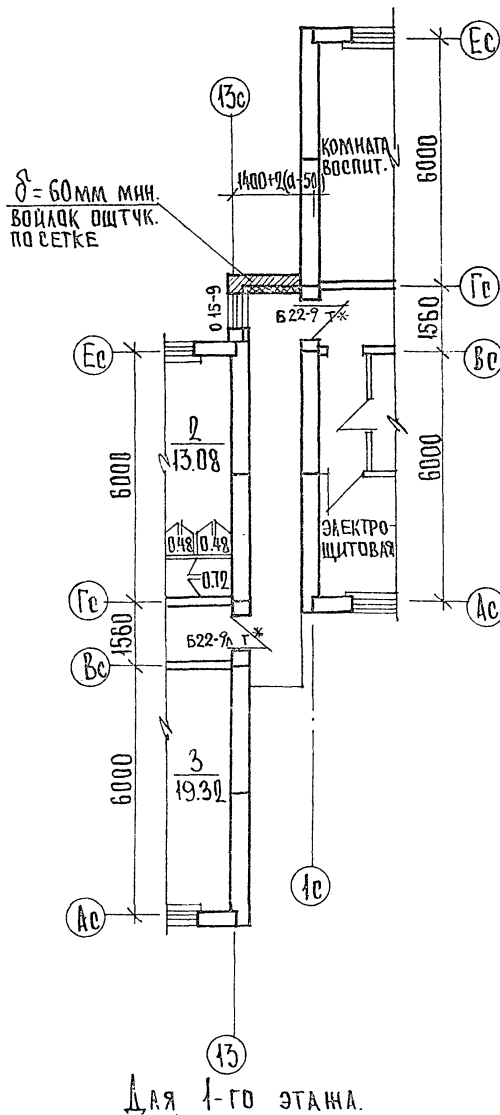


Для 1-го этажа

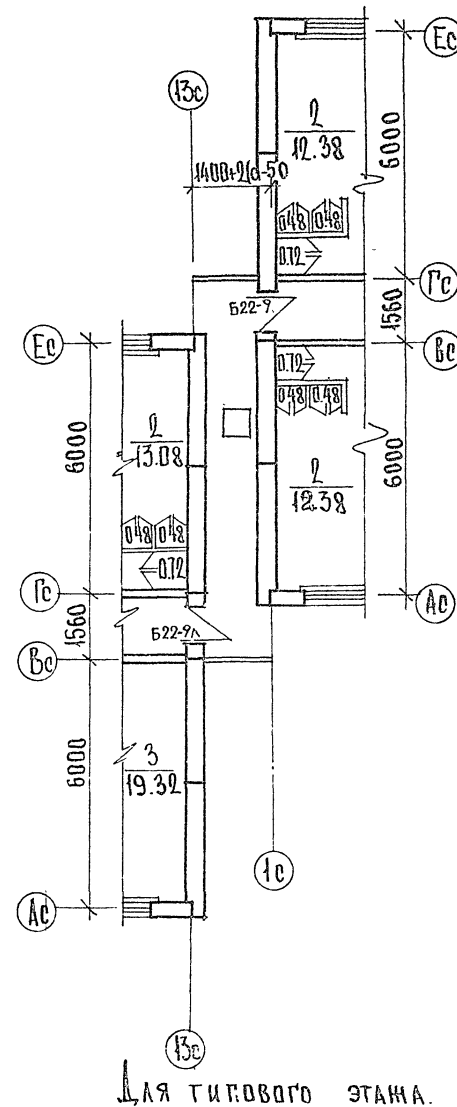


Для типового этажа.

ЭБ-2С



Для 1-го этажа.



Для типового этажа.

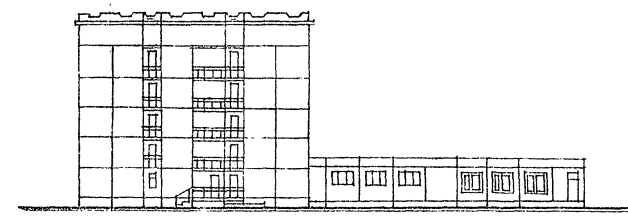
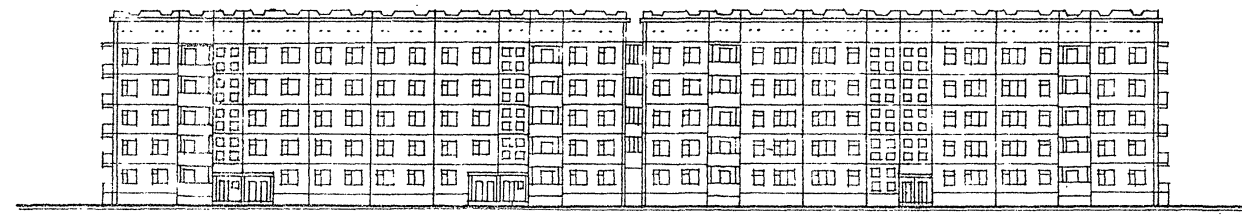
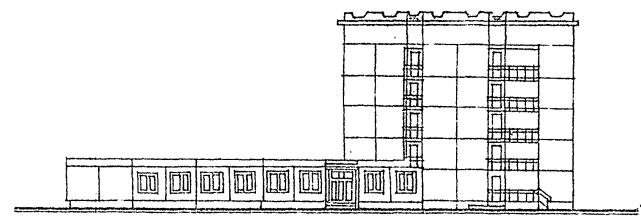
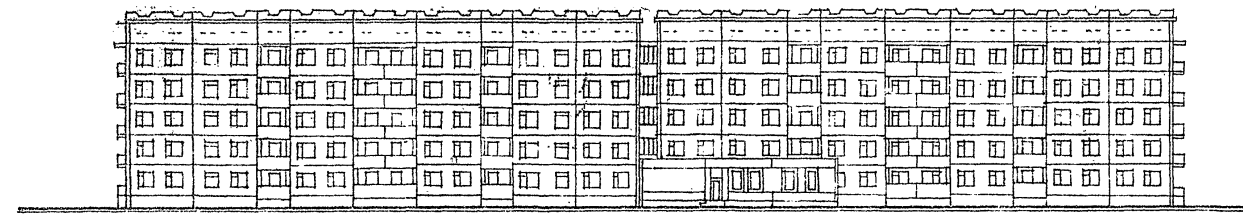
ПРИМЕЧАНИЕ.

Дверь 1<sup>го</sup> этажа Б22-9Т обить кровельной сталью по асбестовому картону; стекло-армированное.  
 на двери Б-22-9Т\* установить пружинные петли ПД-130 по ГОСТ 5088-78.

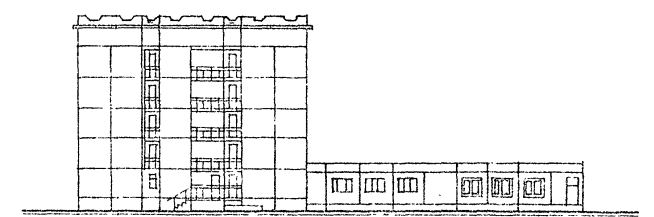
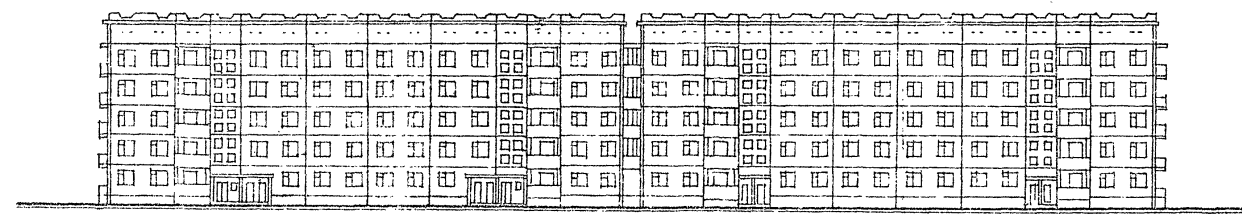
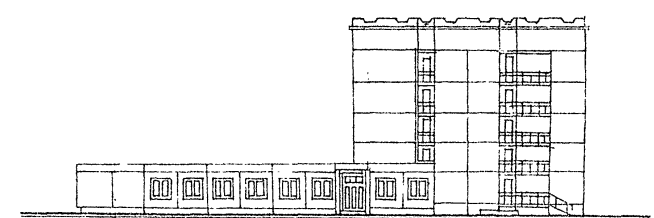
ИВ. П. ПОДЛИН. ПОДПИСЬ ДАТА 13.04.78 ИВ. П.

		125-050/4.2	часть 0 Р. 0-1
Зав. отд.	Баходкина		
Инв. П.	Привязан	5-этажная блоч-секция общежития для рабочих и служащих на 205 места в ячейками на 3-4 челод-векд	Станция лист листов Р АС-13
	Инж. П.	Элементы блочировки ЭБ-1С, ЭБ-2С	Исполнитель ИВ. П. А. ЯКУШЕВА

СХЕМЫ ФАСАДОВ ОБЩЕЖИТИЯ НА 407 ЧЕЛОВЕК



СХЕМЫ ФАСАДОВ ОБЩЕЖИТИЯ НА 430 ЧЕЛОВЕК



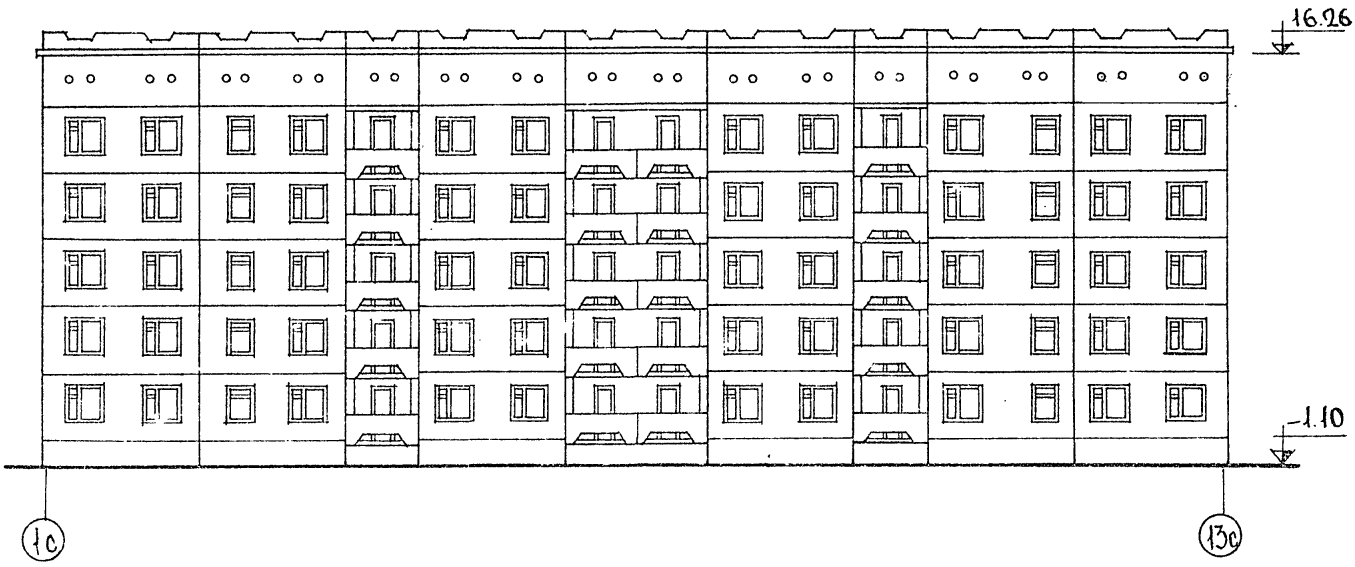
125-050/1.2 ЧАСТЬ 0 Р.0-1

ИНВ. И ПОДПИСИ ПОДАТСЯ АТГА ВЗАМ. ИРС.Н

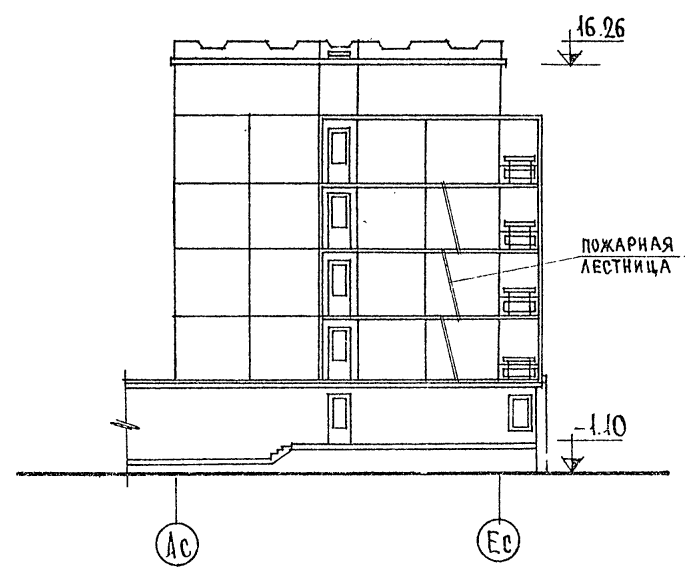
		125-050/1.2	ЧАСТЬ 0 Р.0-1		
ЗАВ. ОТД.	БАХДАДИНА				
ЛА КОНСОЛ.	ТАИРОВ				
И.А.РХ.ПР.	БЕЛЯЕВ				
Г.А.КОН.ПР.	БОРИСОВ				
РУК.ГР.АРХ.	АНДРЕЕВА				
ПРОВЕР.	БЕЛЯЕВ				
РАЗРАБОТ.	АНДРЕЕВА				
ПРИВЯЗАН		5-этажная блок-секция общежития для рабочих и служащих на 203 места с ячейками на 3-4 человека	СТАДИЯ	АИСТ	АИСТОВ
		СХЕМЫ ФАСАДОВ ОБЩЕЖИТИЯ НА 407 И 430 ЧЕЛОВЕК	Р	АС-14	
ИНВ. И			К/Г ПО НИЖЕЛАЗОБЕТОНУ ДИМ.А.А.ЯКУШЕВА		

125 050/1.2 ЧАСТЬ 0 Р.0-1

Фасад 1с-13с



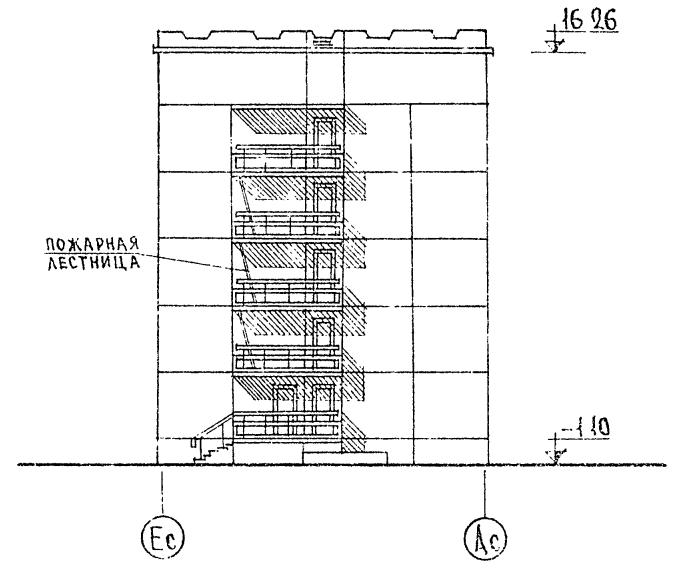
Фасад Ас-Ес



Фасад 13с-1с



Фасад Ес-Ас

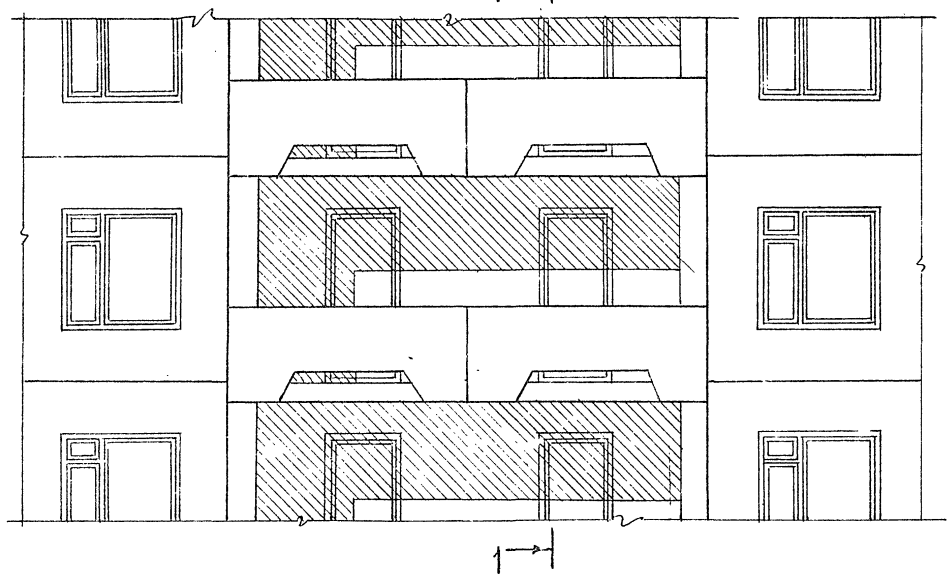


ИМЕН ПОДЛИН. ПОДПИСЬ ДАТА ВОЗМ. ИМЕН

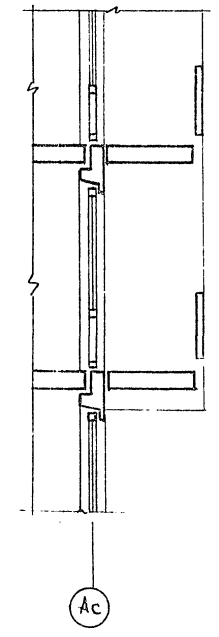
		125-050/1.2		часть 0 Р.0-1	
ЗАВ. ОТА	БАКОЛИНА				
ГЛАВ. КОН. ОТА	ТАНРОВ				
ГЛАВ. АРХ. ПР.	БЕЛЯЕВ				
ГЛАВ. КОН. ПР.	БОРИСОВ				
РУК. Т. АРХ.	АНДРЕЕВА				
ПРОВЕРИЛ	БЕЛЯЕВ				
РАЗРАБОТ.	ЛЕОНТЬЕВ				
ПРИВЯЗАН					
ИМЕН					
			5-этажная блок-секция общен. пользования для рабочих и служащих на 203 места с ячейками на 3-4 человека		
			Фасады в осях 1с-13с, 13с-1с; Ас-Ес; Ес-Ас.		
			К/Б по железобетону К/Дим А.А. Якушева		

125-050/1.2 ЧАСТЬ 0.Р.0-1

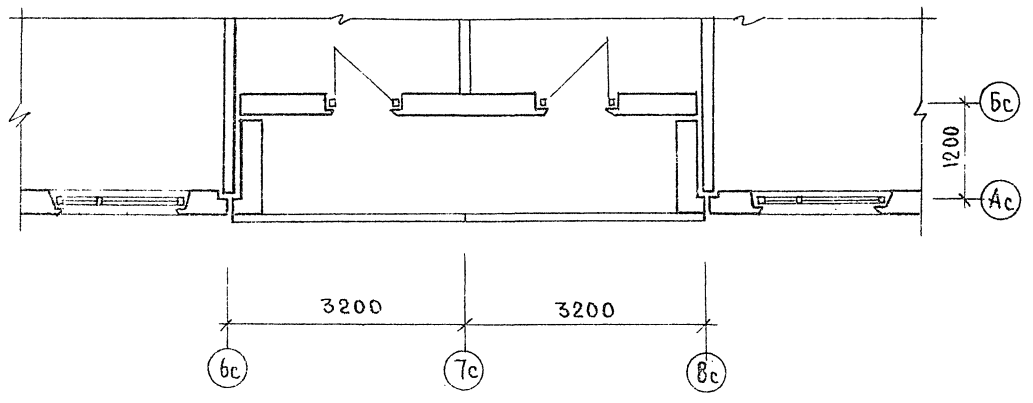
ФРАГМЕНТ ФАСАДА



1-1



ПЛАН



ПРИМЕЧАНИЯ:

1. В ДАННОМ ПРОЕКТЕ ПРИМЕНЯЕТСЯ ВАРИАНТ ОГРАЖДЕНИЯ ХОДЖИИ ИЗ ЖЕЛЕЗОБЕТОНА.
2. ОТРАЖЕНИЯ СМ. ЧАСТЬ 10 РАЗДЕЛА 10.12.20 ЛИСТ 38.

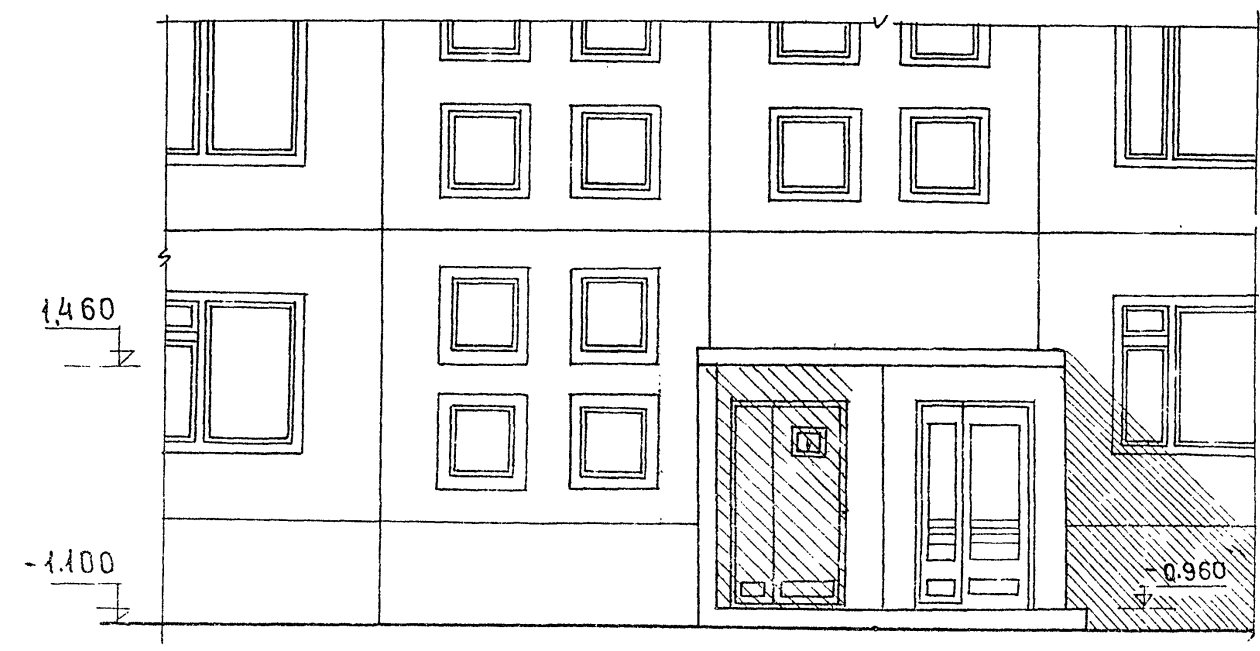
ИНВ.№ ПОДА ПРОЕКТОВ И ДАТА ВСТАВКИ

		125-050/1.2	ЧАСТЬ 0.Р.0-1
ПРИВЯЗАН:		ЗАВ.ОТД. БАХОЛДИНА <i>А.С.</i>	5-ЭТАЖНАЯ БЛОК-СЕКЦИЯ ОБЩЕЖИТНИА ДЛЯ РАБОЧНИК И СЛУЖАВЩИХ ИА 203 МЕСТА СЯЧЕЙКАМИ ИАЗ-4 ЧЕЛОВЕКА
		ГЛАВ.ОТД. ТАИРОВ <i>А.С.</i>	СТАЦИЯ ЛИСТ ЛИСТОВ
		ГЛАВ.ПРО. БЕЛЯЕВ <i>А.С.</i>	Р АС-16
		ГЛАВ.ПРО. БОРИСОВ	
		РУК.ГР.ПРО. АНАРЕЕВА <i>А.С.</i>	КГ ПО ЖЕЛЕЗОБЕТОНУ
		ПРОВЕР. БЕЛЯЕВ <i>А.С.</i>	ИМ. А.А. ЯКУШЕВА
ИНВ.Н		РАЗРАБ. АНАРЕЕВА <i>А.С.</i>	ФРАГМЕНТ ФАСАДА

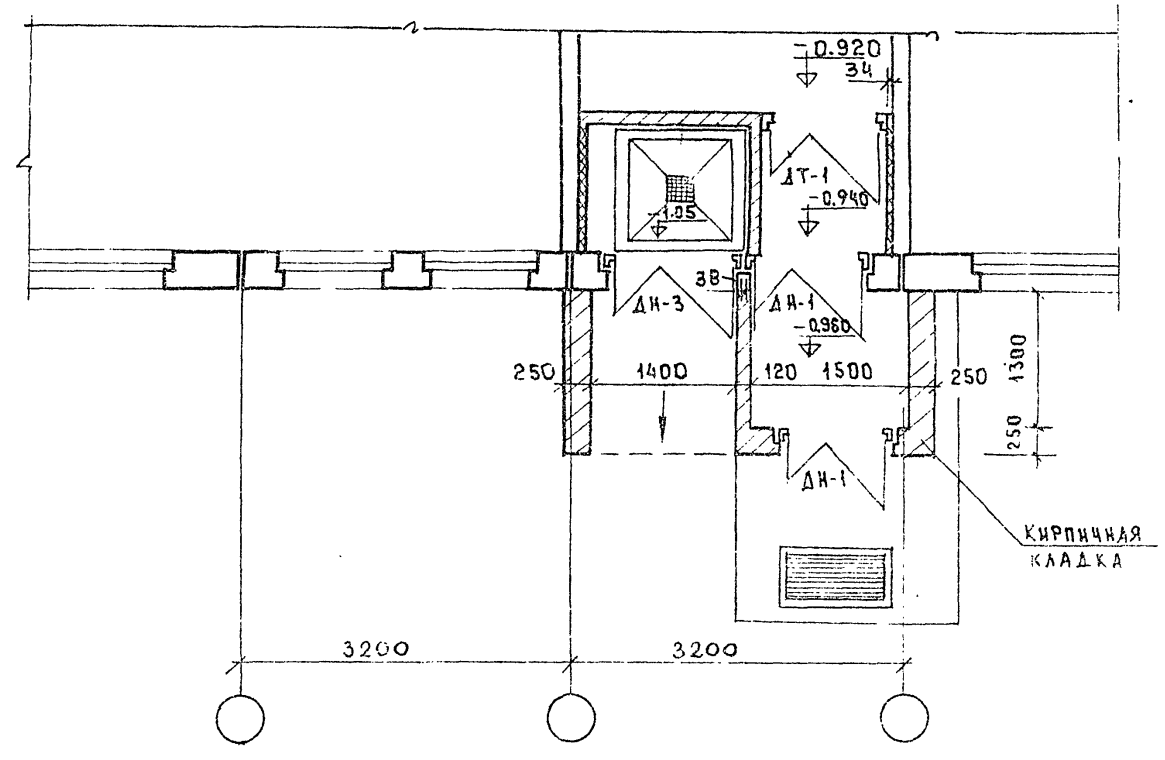


125-050/1.2 ЧАСТЬ 0 Р0-1

### ФРАГМЕНТ ФАСАДА



### ПЛАН



ИЗМ. И ПОДАЧА ИЛИ ПОДАТЬСЯ В ДАТА ВЗАМ. ИРБ. И

ПРИВЯЗАН

ИНВ. №

		125-050/1.2		ЧАСТЬ 0 Р0-1	
ЗАВ.ОТД.	БАХРАДИНА	ТАКОНОВА	ТАИРОВ	СТАДИЯ	Лист
ГЛАВ.АРХ.	БЕЛЯЕВ	ГЛАВ.АРХ.	БЕЛЯЕВ	Р	Листов
ТАХОН.АРХ.	БОРИСОВ	ТАХОН.АРХ.	БОРИСОВ	АС-17	
РУК.ГЛАВ.АРХ.	ДИНАРЕЕВА	РУК.ГЛАВ.АРХ.	ДИНАРЕЕВА	БЭТАЖНАЯ БЛОК-СЕКЦИЯ ОБШЕЖИТИЯ ДЛЯ РАБОЧИХ СЛУЖАЩИХ НА 203 МЕСТА С ЯЧЕЙКАМИ НА 3-4 ЧЕЛОВЕКА	
ПРОВЕР.	БЕЛЯЕВ	ПРОВЕР.	БЕЛЯЕВ	ФРАГМЕНТ ВХОДА	
РАЗРАБОТ.	ЛЕОНТЬЕВ	РАЗРАБОТ.	ЛЕОНТЬЕВ	КБ ПО ЖЕЛЕЗОБЕТОНУ ИМ. А.А. ЯКУШЕВА	