

О Т Р А С Л Е В Н Е   С Т А Н Д А Р Т Н

---

РУЧНЫЕ ДИСТАНЦИОННЫЕ ПРИВОДЫ К АРМАТУРЕ ТРУБОПРОВОДОВ  
И КЛАПАНАМ ПЫЛЕГАЗОВОЗДУХОПРОВОДОВ

Типы и основные размеры

ОСТ 34-42-592 -83 + ОСТ 34-42-607 -83

Издание официальное

Приложение к ИС. № 417К 124-5 1985г. -1-

РУЧНЫЕ ДИСТАНЦИОННЫЕ ПРИВОДЫ К АРМАТУРЕ ТРУБопРОВОДОВ  
И КЛАПАНОВ ПИЛЕГАЗОВОЗДУХОПРОВОДОВ

Типы и основные размеры

ОСТ 34-42- 592-83 ÷ ОСТ 34-42- 607-83

ПТИ "Энергомонтажпроект"

Главный инженер

Д.С.Березной

Ленинградский филиал ПТИ "Энергомонтажпроект"

Главный инженер

А.М.Дугин

Заведующий отделом

В.И.Есарев

Нормоконтроль

Г.А.Галова

Руководитель разработки

О.В.Стрельников

Исполнители: Руководитель бригады

Б.Д.Копылов

Ст. инженер

Т.В.Нерзон

Инженер

Л.И.Румянцева

Инженер

М.А.Гусева

Ст. техник

В.Д.Андреева

Ст. техник

Н.Д.Деитчева

СОГЛАСОВАНО:

Главное производственно-техническое  
управление по строительству

Министерство СССР

13.04.83

ВПИ "Теплоэлектропроект"

В.Г.Думатский

Главный инженер

В.Н.Ошотин

ВО Сочетэнергомонтаж

Главный инженер

В.А.Федоров

## О Т Р А С Л Е В О Й   С Т А Н Д А Р Т

КОРОБКИ ПЕРЕМЕНЫ НАПРАВЛЕНИЙ

ОСТ

Типы и основные размеры

34-42-596 -83

ОКП 31 1316

Взамен МВН 388-63

Приказом Министерства энергетики и электрификации СССР  
от 06.04.84            № 123            срок действия установлен

с 1 июня 1984 г.

до 1 июня 1989 г.

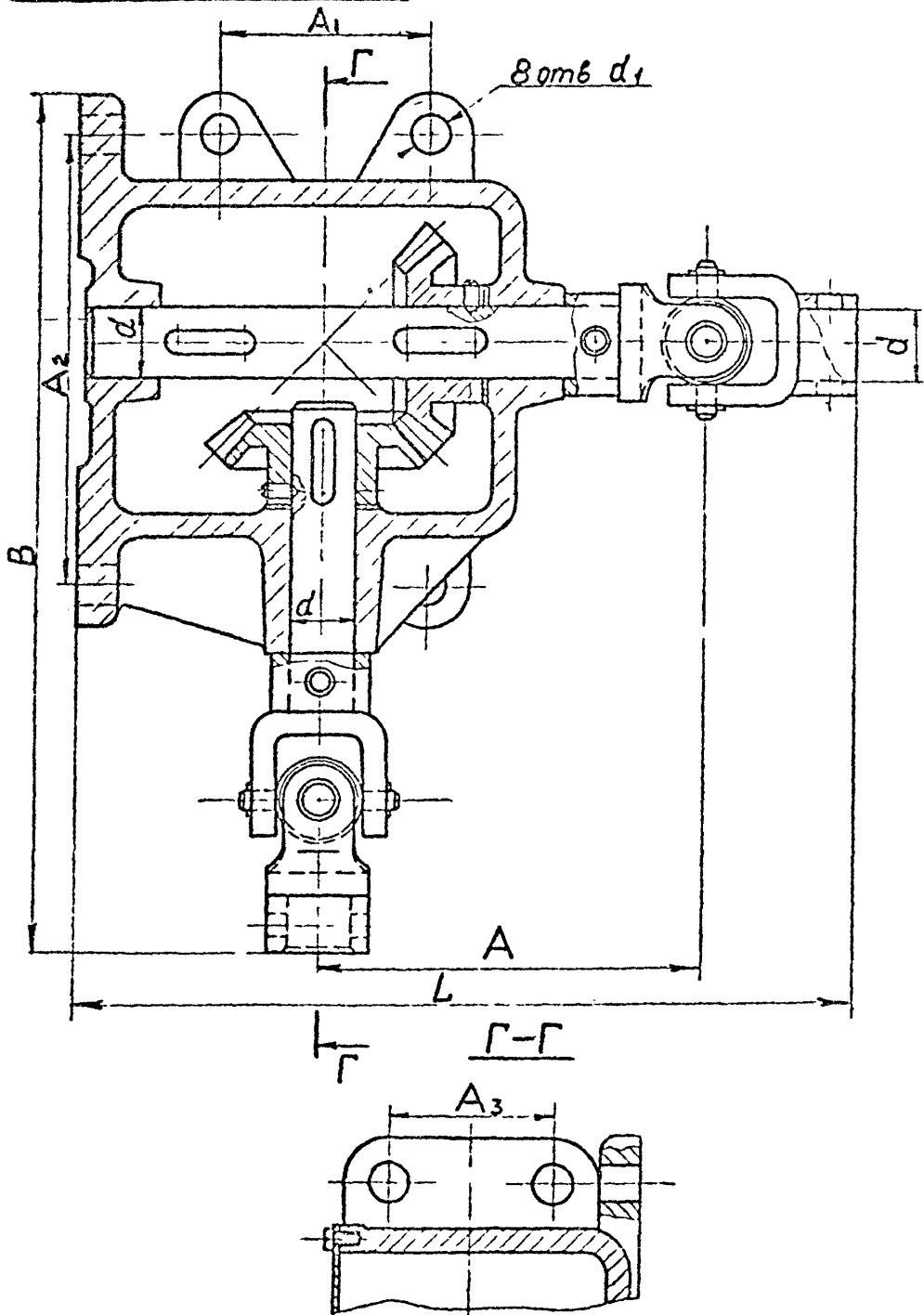
Несоблюдение стандарта преследуется по закону

1. Настоящий стандарт распространяется на коробки перемены направлений с допускаемым крутящим моментом  $M_{кр}=160, 250, 400$  и  $630$  Н·м.

2. Коробки перемены направлений изготавливаются по рабочему чертежу Л8-164.00.00.000.

3. Типы и основные размеры коробок перемены направлений должны соответствовать указанным на чертеже и в таблице.

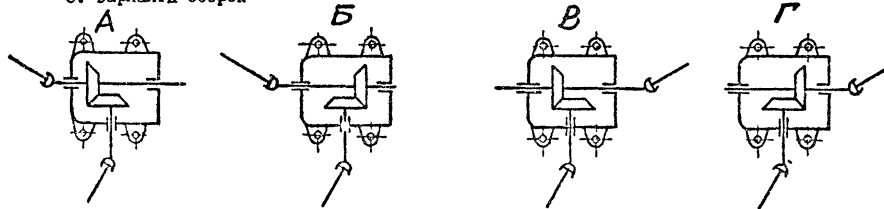
4. Технические требования по ОСТ 34-42-607 -83.



Размеры в мм

| Допускаемая крутящий момент $M_p, Н\cdot м$ | $d$                  | $d_1$ | $L$ | $l$ | $A$ | $A_1$ | $A_2$ | $A_3$ | $B$ | Масса, кг |
|---|----------------------|-------|-----|-----|-----|-------|-------|-------|-----|-----------|
| 160 и 250                                   | $26 \frac{H11}{h11}$ | 14    | 282 | 88  | 140 | 80    | 160   | 60    | 308 | 10,0      |
| 400 и 630                                   | $40 \frac{H11}{h11}$ | 18    | 450 | 145 | 224 | 160   | 240   | 100   | 470 | 30,4      |

5. Варианты сборки



## СОДЕРЖАНИЕ

| Обозначение стандарта | Наименование стандарта           | Стр. |
|-----------------------|----------------------------------|------|
| ОСТ 34-42-592-83      | Колонки группового привода       | 3    |
| ОСТ 34-42-593-83      | Колонки приводные                | 7    |
| ОСТ 34-42-594-83      | Консоли приводные                | 11   |
| ОСТ 34-42-595-83      | Муфты шарнирные                  | 14   |
| ОСТ 34-42-596-83      | Коробки перемены направления     | 17   |
| ОСТ 34-42-597-83      | Узлы шарнирные                   | 20   |
| ОСТ 34-42-598-83      | Компенсаторы                     | 23   |
| ОСТ 34-42-599-83      | Приводы рычажные местные         | 27   |
| ОСТ 34-42-600-83      | Приводы дистанционные рычажные   | 30   |
| ОСТ 34-42-601-83      | Приводы дистанционные тросовые   | 33   |
| ОСТ 34-42-602-83      | Приводы червячные местные        | 36   |
| ОСТ 34-42-603-83      | Приводы колонковые               | 39   |
| ОСТ 34-42-604-83      | Переходники с муфтами шарнирными | 42   |
| ОСТ 34-42-605-83      | Редукторы червячные              | 45   |
| ОСТ 34-42-606-83      | Рекомендуемые схемы компоновок   | 48   |
| ОСТ 34-42-607-83      | Технические требования           | 67   |

ИНФОРМАЦИОННОЕ СООБЩЕНИЕ

№ ЦК 124-Т

Об ОСТ 34-42-592-83-  
ОСТ 34-42-607-83 "Ручные  
дистанционные приводы и  
арматуре трубопроводов и  
клапанам пылегазовоздухо-  
проводов. Типы и основные  
размеры "

Москва, 1985 г.

МИНИСТЕРСТВО ЭНЕРГЕТИКИ И ЭЛЕКТРИФИКАЦИИ СССР

ГЛАВНИИПРОЕКТ

ВСЕСОЮЗНЫЙ ГОСУДАРСТВЕННЫЙ ОРДЕНА ЛЕНИНА  
И ОРДЕНА ОКТЯБРЬСКОЙ РЕВОЛЮЦИИ НАУЧНО-ИССЛЕДОВАТЕЛЬСКИЙ  
И ПРОЕКТНО-ИЗЫСКАТЕЛЬСКИЙ ИНСТИТУТ

«АТОМТЕПЛОЭЛЕКТРОПРОЕКТ»

ЦЕНТРАЛЬНЫЙ ПРОЕКТНЫЙ КАБИНЕТ

ИНФОРМАЦИОННОЕ СООБЩЕНИЕ

XIII 10; 3e;  
XIV-3

13. сентября 1985 г.

№ ЦКК 124-

Москва

Об ОСТ 34-42-592-83+ОСТ 34-42-607-83  
"Ручные дистанционные приводы к арматуре трубопроводов и клапанам пьезогазовоздухопроводов. Типы и основные размеры".

Ленинградским филиалом института "Энергомонтажпроект" разработаны ОСТ 34-42-592-83 + ОСТ 34-42-607-83 "Ручные дистанционные приводы к арматуре трубопроводов и клапанам пьезогазовоздухопроводов. Типы и основные размеры".

Приказом Министерства энергетики и электрификации СССР от 06.04.84 № 123 срок действия установлен с 1 июня 1984 г. до 1 июля 1989 г.

С выходом настоящего информационного сообщения аннулируются: и.с. № ЦКК 36-т за 1963г. с приложенными чертежами ТЭИ типов, прислан. № 9854-т на 94л., II626-т по II630-т; и.с. № ЦКК 70-т за 1964г. с приложенным чертежом ТЭИ тип. присл. № IO3IO-т; и.с. № ЦКК 29-т за 1965г. с приложенным чертежом ТЭИ тип. присл. № IO475-т на 2л.; и.с. № ЦКК I9-т за 1966г. с приложенным чертежом ТЭИ тип. прислан. № II625-т.

Приложение: ОСТ 34-42-592-83 + ОСТ 34-42-607-83 на 69л.  
/рассылается отделениям института/.

Зам. главного инженера института  
Начальник ЦКК  
Руководитель группы

*Бауэр*

С.Г. Трушин  
С.С. Меринов  
В.Н. Баурина

Информационное сообщение подготовила Товарева Е.М.

тел. 287-59-42

Ротапринт МОАТЭПа 1985г

Заказ Б. 1686 Типограф 85

--- 24.11.85