



ОТРАСЛЕВОЙ СТАНДАРТ

---

**БЛОКИ ДЛЯ СТАЛЬНЫХ КАНАТОВ**  
**ПРОФИЛЬ РУЧЬЯ**

**Конструкция и размеры**

ОСТ 24.191.01

Издание официальное

**МИНИСТЕРСТВО ТЯЖЕЛОГО, ЭНЕРГЕТИЧЕСКОГО  
И ТРАНСПОРТНОГО МАШИНОСТРОЕНИЯ**

Москва 1971

РАЗРАБОТАН ВНИИПТМАШем

Директор института Комашенко А.Х.

Зам.директора по научной работе Скворцов Б.М.

Начальник отдела стандартизации Оболенский А.С.

Начальник отдела унифицированных узлов Рыбкин П.Н.

Исполнитель Байкова Н.И.

ВНЕСЕН ВНИИПТМАШем

ПОДГОТОВЛЕН К УТВЕРЖДЕНИЮ Главным управлением подъем-  
но-транспортного машиностроения МТЭ и ТМ

Главный инженер Луненко Г.И.

УТВЕРЖДЕН Заместителем министра тяжелого, энергетичес-  
кого и транспортного машиностроения

БЛОКИ ДЛЯ СТАЛЬНЫХ КАНАТОВ

ПРОФИЛЬ РУЧЬЯ

КОНСТРУКЦИЯ И РАЗМЕРЫ

О С Т  
24.191.01

Вводится впервые

Письмом Министерства тяжелого, энергетического и транспортного машиностроения от 3/IX.1970 г. № ММ-36/12446 срок введения установлен с 1. I, 1974 г.

Несоблюдение стандарта преследуется по закону

### 1. Область распространения

Настоящий стандарт распространяется на профили ручья чугунных и стальных крановых блоков, огибаемых стальными канатами диаметром от 3 до 43,5 мм.

Стандарт не распространяется на профиль ручья блоков, располагаемых в горизонтальной плоскости, а также на блоки, рассчитанные на прохождение через них канатных зажимов, и прочие блоки с профилями ручья специального назначения.

Допустимый угол отклонения каната  $\gamma$  от средней плоскости блока должен быть не более

$$\operatorname{tg} \gamma \leq 2k \operatorname{tg} \beta \frac{d_k}{D_\delta},$$

где  $\beta$  - половина угла раствора профиля ручья;

$d_k$  - диаметр каната;

$D_\delta$  - диаметр блока по средней линии каната;

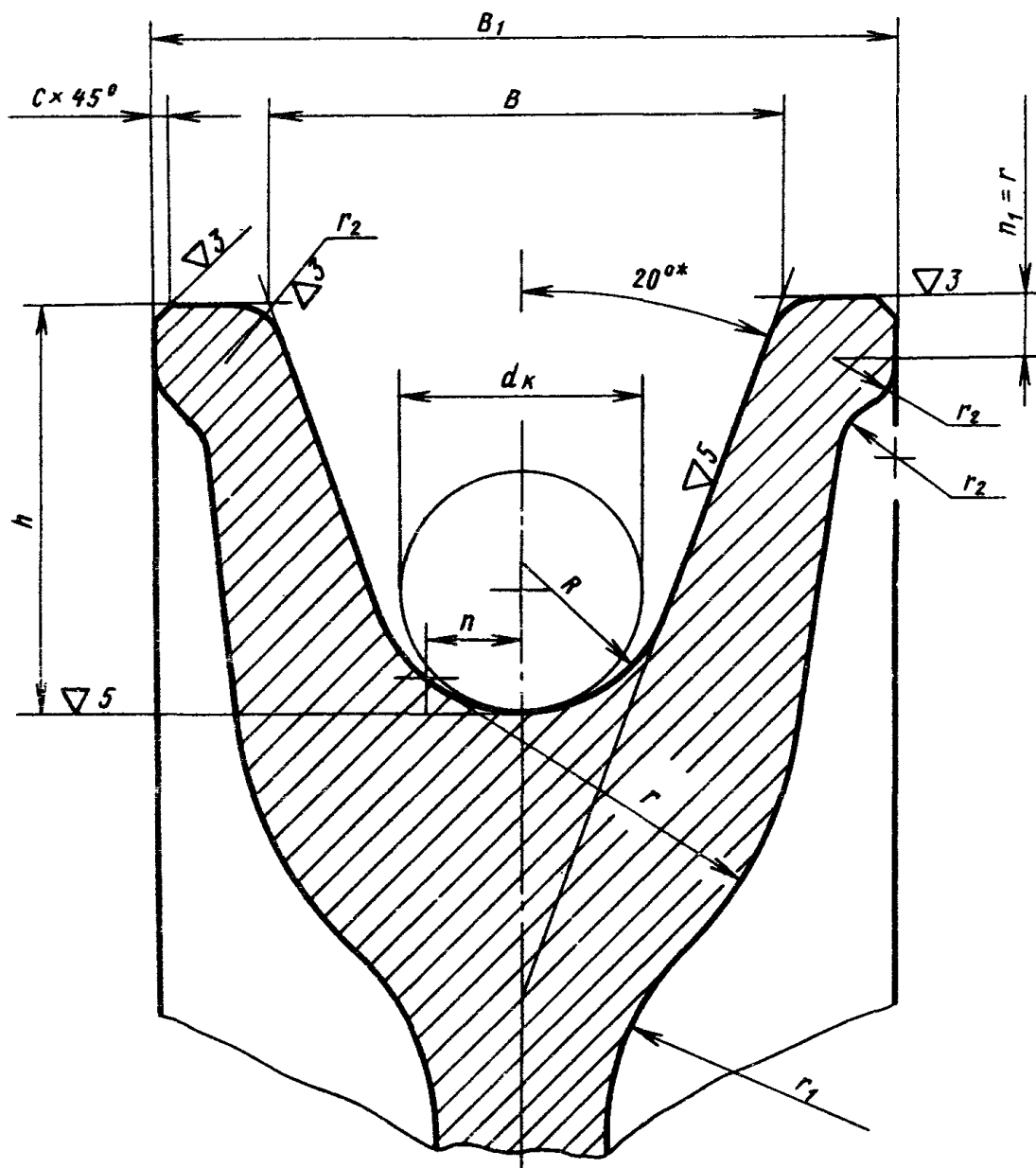
$k$  - коэффициент, зависящий от изгибной жесткости некоторых типов канатов (табл. 1)

Таблица 1

ГОСТ на канат	К	
	Крестовая связка	Односторонняя связка
3079-69	2	1,7
3071-66	1,7	1,35
2688-69	2	1,7

2. Конструкция и размеры

Конструкция и размеры ручьев должны соответствовать чертежу и таблице настоящего стандарта (см. чертеж и табл.2)



\* - размер для справок

Таблица 2

мм

Диаметры канатов $d_k$	$R$	$h$	$B$	$B_1$	$C$	$r$	$r_1$	$r_2$	$n$
От 3 до 3,7	2	5	6A <sub>7</sub>	13	1	Не распространяется			
Св. 3,7 до 4,6	2,5	6	8A <sub>7</sub>	15					
Св. 4,6 до 5,6	3	7	9A <sub>7</sub>	16					
Св. 5,6 до 7,2	4	8	12A <sub>7</sub>	19					
Св. 7,2 до 9	5	11	15A <sub>7</sub>	22					
Св. 9 до 11	6	18	22A <sub>7</sub>	32		16	12	2,5	3
Св. 11 до 14	7,5	22	27A <sub>7</sub>	40		20	16	3	4
Св. 14 до 18	9,5	28	34A <sub>7</sub>	50		25	20	4	6
Св. 18 до 23	12,5	36	45A <sub>7</sub>	65		32	25	5	8
Св. 23 до 28,5	15,5	45	55A <sub>7</sub>	80		40	32	6	10
Св. 28,5 до 35	18,5	55	67A <sub>7</sub>	95	2	50	40	8	12
Св. 35 до 43,5	23	70	85A <sub>7</sub>	120		60	50	10	12

Предельные отклонения размеров отливки и припуски на механическую обработку, должны соответствовать для чугунного литья III кл. точности

ГОСТ 1855-55, для стального литья III кл. точности ГОСТ 2009-55.

Смещение ручья относительно оси симметрии не более 1 мм.

Формат 80x90<sup>1</sup>/<sub>8</sub> Подп. к печ. 25/1-71 г. Печ. л. 1,0 Уч.-изд.л. 0,22  
Тираж 3700 экз. Зак. инст. 67114 Зак. тип. 58 Цена 2 коп.

---

НИИИНФОРМТЯЖМАШ, Москва, И-164, проспект Мира, 106