

Министерство нефтяной промышленности  
ВНИИСПНефть

РУКОВОДЯЩИЙ ДОКУМЕНТ  
МЕТОДИКА ЛАБОРАТОРНЫХ ИСПЫТАНИЙ ЭФФЕКТИВНОСТИ  
ИНГИБИТОРОВ КОРРОЗИИ И НАВОДОРОЖИВАНИЯ СТАЛИ  
В ВОДНЫХ И ВОДНОУГЛЕВОДОРОДНЫХ СРЕДАХ С  
ПОВЫШЕННЫМ СОДЕРЖАНИЕМ СЕРОВОДОРОДА И  
ДВУОКИСИ УГЛЕРОДА  
РД 39-0147103-368-86

Уфа-1987

Министерство нефтяной промышленности  
ВНИИСПТнефть

УТВЕРЖДЕН

начальником Главного технического  
управления Г.И.Григорашенко  
16 декабря 1986 г.

РУКОВОДЯЩИЙ ДОКУМЕНТ

МЕТОДИКА ЛАБОРАТОРНЫХ ИСПЫТАНИЙ ЭФФЕКТИВНОСТИ  
ИНГИБИТОРОВ КОРРОЗИИ И НАВОДОРОЖИВАНИЯ СТАЛИ  
В ВОДНЫХ И ВОДНОУГЛЕВОДОРОДНЫХ СРЕДАХ С  
ПОВЫШЕННЫМ СОДЕРЖАНИЕМ СЕРОВОДОРОДА И  
ДВУОКСИ УГЛЕРОДА

РД 39-0147103-368-86

РД "Методика лабораторных испытаний эффективности ингибиторов коррозии и наводороживания стали в водных и водноуглеводородных средах с повышенным содержанием сероводорода и двуокиси углерода" разработана ВНИИСПНефть совместно с ИФХ АН СССР.

Исполнители: от ВНИИСПНефть - зав.лабораторией, к.т.н. Гетманский М.Д., с.н.с. Худякова Л.П., с.н.с. Шестаков А.А., м.н.с. Гершова А.И'.

от ИФХ АН СССР - аспирант Панов М.К. (раздел II).

## РУКОВОДЯЩИЙ ДОКУМЕНТ

Методика лабораторных испытаний эффективности ингибиторов коррозии и наводороживания стали в водных и водноуглеродородных средах с повышенным содержанием сероводорода и двуокиси углерода

РД 39-0147103-368-86

Вводится впервые

Срок введения установлен с 1.03.87г.

Срок действия до 1.03.90г.

Настоящая методика является руководством для научно-исследовательских организаций и научно-технических работников, занимающихся противокоррозионной защитой на предприятиях Миннефтепрома.

Методика устанавливает последовательность испытаний ингибиторов коррозии и наводороживания стали в средах, содержащих  $H_2S$  в концентрации 0-2000 мг/л в присутствии  $CO_2$  (0-15000 мг/л).

### 1. ОБЩИЕ ПОЛОЖЕНИЯ

1.1. Настоящая методика предназначена для испытания ингибиторов в условиях повышенной агрессивности (водные высокоминерализованные среды и эмульсии, содержащие сероводород и двуокиси углерода).

1.2. Настоящая методика предусматривает оценку общей равномерной коррозии, а также локальной коррозии, последствия ингибиторов и процесса наводороживания стали.

1.3. Настоящая методика разработана с учетом опыта институтов, работающих в области исследования коррозии, и с использованием материалов существующих стандартов и РД (ОСТ

39-099-79, РД 39-3-6II-8I, РД 39-30-923-83, РД 39-30-655-80,  
РД 39-3-5I9-8I).

## 2. ПОРЯДОК ПРОВЕДЕНИЯ ИСПЫТАНИЙ

Стадия лабораторных испытаний включает ряд последовательных этапов:

2.1. Измерение скорости коррозии и эффективности действия ингибиторов гравиметрическим методом, комбинируемым с методом поляризационного сопротивления (рис. 1).

2.2. Определение эффективности ингибиторов в эмульсионном колесном методе (рис. 2).

2.3. Автоклавные испытания в водных сероводородсодержащих минерализованных средах и эмульсиях.

2.4. Оценка последствий действия ингибиторов (рис. 3).

2.5. Оценка процесса наводороживания стали по величине потока водорода через стальную мембрану (рис. 4).

2.6. Первичная отбраковка ингибиторов производится по п. 2.1. и 2.2. Ингибиторы, снижающие скорость

коррозии до 0,03 мм/год, подвергаются испытаниям по пп. 2.1.3., 2.1.4. и 2.1.5.

## 3. АППАРАТУРА ДЛЯ ПРОВЕДЕНИЯ ИСПЫТАНИЙ

Для проведения исследований необходимо следующее оборудование:

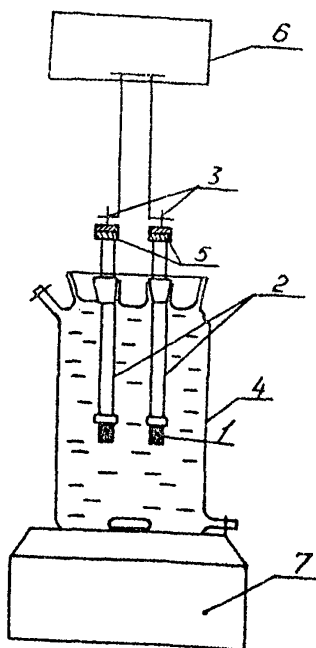
аналитические весы 2 класса, ГОСТ 24104-80Е;

потенциостат типа ПИ-50-1;

мост переменного тока типа P502I, ТУ 9486-79;

коррозиметр типа "Corratel -II20" или УИСК-1 (разработка ИИИ(Н)нефтехим);

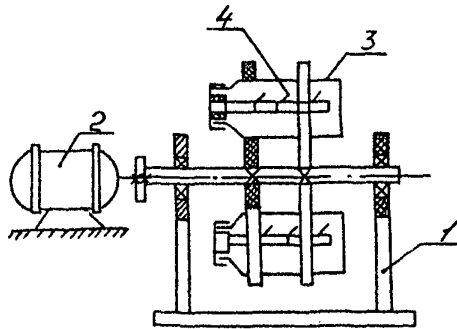
Схема лабораторной установки для коррозионных исследований, совмещенных с измерением поляризационного сопротивления



- 1 - цилиндрические образцы с внутренней резьбой
- 2 - фторопластовые держатели
- 3 - стальные стержни с наружной резьбой для крепления образцов
- 4 - стеклянная герметичная ячейка
- 5 - гайки
- 6 - коррозиметр
- 7 - магнитная мешалка

Рис. I

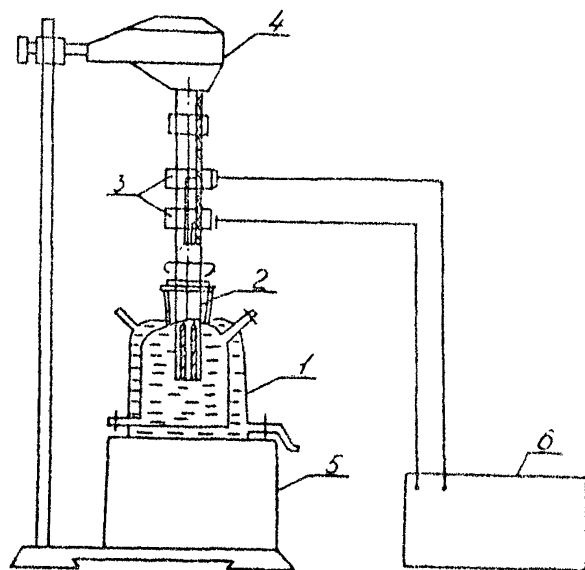
Установка для оценки эффективности ингибиторов  
колесным методом



- 1 - стойка
- 2 - электродвигатель
- 3 - ячейка
- 4 - образец

Рис. 2

Схема лабораторной установки для определения последствий ингибиторов в сероводородсодержащей среде

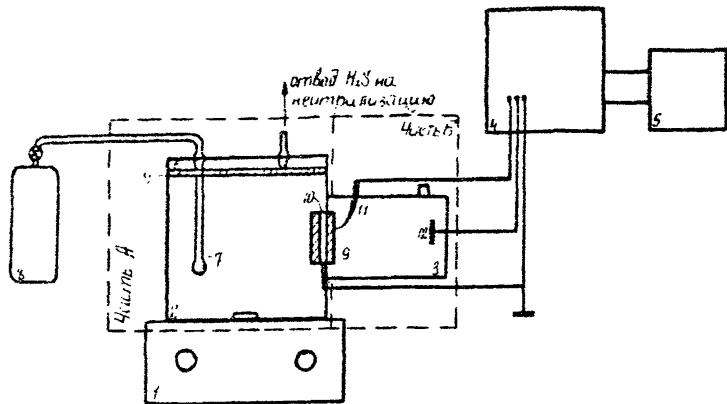


- 1 - ячейка с рубашкой
- 2 - вращающийся двухэлектродный датчик
- 3 - контакты
- 4 - электродвигатель
- 5 - подставка
- 6 - мост переменного тока или коррозиметр

Рис. 3



Принципиальная схема установки для измерения  
потока водорода через стальную мембрану



1—магнитная мешалка; 2—ячейка с коррозионной средой(часть А );3—ячейка с электролитом(часть Б );4—потенциостат;5—самописец;6—съемная крышка ячейки с отверстиями;7—барботер;8—баллон с  $H_2$  (или другой источник  $H_2$ );9—прокладки из вакуумной резины;10—мембрана;11—электрод сравнения;12—вспомогательный электрод

Рис. 4

магнитные мешалки типа ММ-3М, ТУ 25-ИИ.834-80;  
машина гибочная типа НГ-1-3М, ГОСТ 1579-80;  
электродвигатель ГОСТ 16264.1-85;  
тахометр стробоскопический 2ТСТ 32-456, ТУ 25-04-1459-75;  
трехэлектродные электрохимические ячейки, ТУ 25-05  
(5М2-770.001 ТУ);

электрод сравнения (хлорсеребряный), ГОСТ 17792-72;  
электрод вспомогательный (платина), ТУ 5М5.519001;  
шприц 10 мл, 20 мл, ГОСТ 22967-82Б;  
пипетки различной емкости, ТУ 20292-74Б;  
шлифовальная шкурка, ГОСТ 6456-82;  
оптический микроскоп, ГОСТ 8074-82;  
дисковый вращающийся двухэлектродный датчик (разработка  
ВНИИСПб № 27, СКБ 6180000000).

Примечание: Допускается применение приборов и оборудования  
с техническими характеристиками, аналогичными указанным.

#### 4. РЕАКТИВЫ ДЛЯ ПРОВЕДЕНИЯ ИСПЫТАНИЯ

4.1. Для проведения испытаний необходимы следующие реакти-  
вы:

спирт этиловый гидролизный по ГОСТ 18300-72;  
вода дистиллированная по ГОСТ 6709-72;  
уайт-спирит по ГОСТ 3134-78;  
хлористый натрий по ГОСТ 4233-77;  
хлористый кальций по ГОСТ 4460-77;  
хлористый магний по ГОСТ 4209-77;  
кислый углекислый натрий по ГОСТ 4201-79;  
сернокислый магний по ГОСТ 4523-77;  
парафин по ГОСТ 23683-79;

сера техническая по ГОСТ 127-76;  
 серная кислота по ГОСТ 4204-77;  
 тиомочевина по ГОСТ 6344-73;  
 лимоннокислый аммоний по ГОСТ 9264-79;  
 углекислый газ по ГОСТ 8050-85;  
 уксусная кислота по ГОСТ 6968-76;  
 палладий хлористый ТУ 6-09-2025-72;  
 аммоний солянокислый по ГОСТ 3773-72;  
 малеиновый ангидрид по ГОСТ 5824-78;  
 спирт нашатырный по ГОСТ 3760-79;  
 едкий натрий по ГОСТ 4328-77.

4.2. Модель пластовой воды месторождения "Жанакол" готовится на дистиллированной воде, в которой растворяются соли в следующем количестве, г/л:  $NaCl$  - 60,8;  $CaCl_2$  - 17,4;  $MgCl_2$  - 13,5;  $NaHCO_3$  - 1,6;  $MgSO_4$  - 1,6.

4.3. Сероводородную воду и сероводородный уайт-спирит получают насыщением дистиллированной воды и уайт-спирита сероводородом, выделяющимся при нагревании до 200 °С шариков, приготовленных из 3-х весовых частей порошка серы и 2 частей измельченного асбеста с 5-ю частями расплавленного парафина или любым другим методом.

4.4. Мокрый раствор готовят на дистиллированной воде, в которой растворяют следующие реактивы, г:

Серная кислота	84
Тиомочевина	10
Лимонная кислота	100
Дистиллированная вода	довести до литра

4.5. Дозирование водорастворимых ингибиторов производят из 1% водных растворов, маслорастворимых из 1% растворов в уайт-спирите.

4.6. Состав водного аминоклоридного электролита паллади-рования, г/л:

палладий хлористый -	25-30 (в пересчете на металл)
аммоний солянокислый -	20
малеиновый ангидрид-	0,09-0,15
спирт нашатырный -	до pH = 9,0 - 9,5

## 5. ПОДГОТОВКА ОБРАЗЦОВ К РАБОТЕ

### 5.1. Общие требования к образцам

5.1.1. Площадь образцов должна быть такой, чтобы отношение объема среды к площади поверхности всех образцов было не менее 5:1 (мл/см<sup>2</sup>).

5.1.2. Для весовых и электрохимических испытаний используют цилиндрические образцы-электроды, позволяющие замерять скорость коррозии и определять весовые потери металла за время испытаний. Размеры образцов:  $l = 14$  мм,  $d = 12$  мм, материал - низкоуглеродистая сталь.

5.1.3. Для автоклавных испытаний используют образцы в виде пластинок размерами 100x10x0,5 мм.

5.1.4. Для оценки потери пластичности используют образцы из проволоки (ст. СВОВА)  $l = 80$  мм,  $d = 3$  мм.

5.1.5. Для испытания колесным методом используются плоские образцы из стали - ст. 20.

5.1.6. Для оценки наводороживания стали используются плоские мембраны из стали - ст. 20 размерами 55x55 мм, толщиной до 1 мм.

5.2. Перед каждым экспериментом образцы должны проходить следующую обработку:

5.2.1. Зачистка шлифовальной шкуркой до получения шерохо-

ватости  $R_2 = 1,6$  (  $\gamma$  6 ).

5.2.2. Промывка спиртом и высушивание фильтровальной бумагой. Расход спирта этилового гидролизного на обработку одного образца - 3,0 мл.

5.2.3. Выдержка в эксикаторе не менее 2-х часов.

5.2.4. Взвешивание на аналитических весах.

5.3. Подготовка мембраны для измерения потока водорода производится следующим образом:

5.3.1. Стальные мембраны механически шлифуют и полируют с двух сторон, обезжиривают и промывают дистиллированной водой.

5.3.2. Одну сторону мембраны покрывают парафином.

5.3.3. Мембраны декалируют в водном растворе  $HCl$  (1:1) в течение 5-10 сек и промывают дистиллированной водой.

5.3.4. Палладируют в растворе (п. 4.5) в течение 70-80 сек. Плотность тока  $0,5 \text{ A/дм}^2$ , анод из платины.

5.3.5. Удаляют парафин, обезжиривают, промывают в дистиллированной воде.

## 6. ОБРАБОТКА ОБРАЗЦОВ ПОСЛЕ ИСПЫТАНИЙ И ОЦЕНКА РЕЗУЛЬТАТОВ

6.1. После окончания испытаний образцы вынимают из ячеек и производят визуальную оценку.

6.1.1. При визуальной оценке образцов различают:

поверхность без изменений;

потускнение поверхности без видимых продуктов коррозии;

характер продуктов коррозии;

локальная коррозия (питтинги, язвы).

6.2. Продукты коррозии удаляются моющим раствором. Образцы промываются, высушиваются фильтровальной бумагой, выдерживаются

в эксикаторе и взвешиваются (образцы для оценки наводороживания не взвешиваются).

6.3. В случае локальной коррозии оценку коррозионных разрушений проводят, определяя число, размер и форму очагов коррозии.

6.3.1. Измерение глубины очагов коррозии производится с помощью микроскопа с калибровочным микрометрическим винтом.

6.4. Общую скорость коррозии рассчитывают как потерю массы на единицу площади в единицу времени.

6.5. Скорость локальной коррозии рассчитывают по данным микроскопических измерений глубины очагов поражений и по потере массы на единицу площади очагов поражений в единицу времени.

## 7. ИЗМЕРЕНИЕ СКОРОСТИ КОРРОЗИИ И ЭФФЕКТИВНОСТИ ДЕЙСТВИЯ ИНГИБИТОРОВ ГРАВИМЕТРИЧЕСКИМ МЕТОДОМ, КОМБИНИРОВАННЫМ С ИЗМЕРЕНИЯМИ ПО ПРИНЦИПУ ПОЛЯРИЗАЦИОННОГО СОПРОТИВЛЕНИЯ

### 7.1. Заполнение ячеек

7.1.1. В двухэлектродные стеклянные ячейки объемом 0,5 л (рис. 1) помещают навеску солей.

7.1.2. Половину объема ячейки заполняют дистиллированной водой и перемешивают.

7.1.3. Насыщают раствор в течение 30 мин углекислым газом из баллона (часть солей в растворе находится в нерастворенном состоянии).

7.1.4. В ячейку дозируют уайт-спирит из расчета 500 мг/л, если ингибитор водорастворимый. Если ингибитор нефтерастворимый, уайт-спирит не добавляется.

7.1.5. В ячейку дозируют деэмульгатор типа дисолван 44-II из расчета 250 мг/л.

7.1.6. Заполняют ячейку под пробку сероводородной водой с концентрацией сероводорода 2000 мг/л (концентрацию сероводорода контролируют йодометрическим титрованием).

7.1.7. Заполненную ячейку помещают на магнитную мешалку, тщательно перемешивают раствор до полного растворения солей.

7.1.8. При определении эффективности ингибиторов на чистой поверхности в заполненную по п. 7.1 ячейку дозируют необходимое количество ингибитора, помещают взвешенные образцы-электроды и фиксируют время начала испытаний. При определении контрольной скорости коррозии ингибитор не добавляется.

7.1.9. При определении эффективности ингибиторов по продуктам коррозии в заполненную по п. 7.1 ячейку помещают обработанные образцы-электроды и выдерживают их до установления постоянной скорости коррозии - 4 часа, после чего в ячейку дозируют необходимое количество ингибитора и фиксируют время начала испытаний.

7.2. Замеры скорости коррозии общей и питтинговой с помощью коррозиметра начинаются через 5 минут после начала испытаний и проводятся с интервалом 30-40 мин до конца испытаний.

7.3. Продолжительность испытаний-до установления постоянных значений мгновенной скорости коррозии. Для данных условий - 10 час (по чистой поверхности) и 6 час (по прокорродированной).

7.4. После окончания испытаний образцы обрабатываются по пп. 6.1-6.5.

7.5. Основные формулы расчета

7.5.1. Скорость общей коррозии по гравиметрии ( $J$  гр./м<sup>2</sup>.ч)

$$J_{гп}' = \frac{\Delta m}{S t}, \quad (1)$$

где  $\Delta m$  - потеря массы образца, г;

$S$  - площадь образца,  $m^2$ ;

$t$  - время испытаний, ч.

7.5.2. Скорость локальной коррозии по гравиметрии ( $\rho_{\text{лок}}$ , г/ $m^2 \cdot ч$ )

$$\rho_{\text{лок}} = \frac{\Delta m}{S_{\text{лок}} \cdot t} \quad (2)$$

где  $S_{\text{лок}}$  - площадь пораженных коррозией участков,  $m^2$  находят по методу взвешивания контура поражения, переведенного на миллиметровку.

7.5.3. Формула для пересчета показаний прибора, измеряющего скорость коррозии в мд/год на скорость в мм/год:

$$\rho_{\text{мм/год}} = \rho_{\text{мд/год}} \cdot \frac{0,0254 \cdot S_p}{S_p} \quad (3)$$

где  $S_p$  - площадь рабочей поверхности электрода, рекомендованного для данного прибора;

$S_p$  - площадь рабочей поверхности используемого электрода.

7.5.4. Скорость локальной коррозии по измерениям глубины поражений ( $\rho_{\text{лок}}$ , мм/год) рассчитывают по формуле:

$$\rho_{\text{лок}} = \frac{h}{t} \cdot 8760 \quad (4)$$

где  $h$  - максимальная глубина коррозионного поражения, мм;

$t$  - длительность испытаний, ч.

7.5.5. Формула для расчета защитного действия ингибитора

$$Z = \frac{\rho_0 - \rho}{\rho_0} \cdot 100\% \quad (5)$$

где  $\rho_0$  - скорость коррозии в среде без ингибитора, мм/год, мд/год или г/ $m^2 \cdot ч$ ;

$\rho$  - скорость коррозии в присутствии ингибитора, мм/год, мд/год или г/ $m^2 \cdot ч$ .



## 8. ОПРЕДЕЛЕНИЕ ЭФФЕКТИВНОСТИ ИНГИБИТОРА В ЭМУЛЬСИЯХ КОЛЕСНЫМ МЕТОДОМ

8.1. Среда: эмульсия уайт-спирит - модель пластовой воды по п. 4.2 в соотношении 1:1. Концентрация  $H_2S$  в уайт-спирите - 1700 мг/л, в модели воды - 1000 мг/л (коэффициент распределения  $H_2S$  между водой и уайт-спиритом в данных условиях равен 1,7).

8.2. Заполнение ячеек.

8.2.1. Ячейку заполняют наполовину рабочего объема эмульсией (за рабочий объем принимается объем ячейки за вычетом объема кассеты с образцами), состоящей из уайт-спирита и модели пластовой воды по п. 4.2 в соотношении 1:1.

8.2.2. Эмульсию насыщают 30 мин углекислым газом из баллона.

8.2.3. В ячейку помещают кассеты с плоскими и проволочными образцами для контроля общей и локальной коррозии (плоские образцы) и наводороживания (проволочные образцы). Каждого вида образцов в ячейку помещают не менее 3 шт.

8.2.4. В ячейку дозируют ингибитор коррозии.

8.2.5. В ячейку заливают модель по п. 4.2. с концентрацией  $H_2S$  2000 мг/л и под пробку уайт-спирит с концентрацией  $H_2S$  3400 мг/л. Концентрацию  $H_2S$  в модели воды и уайт-спирите готовят расчетным способом и контролируют методом йодометрического титрования.

8.3. Ячейку помещают на установку. Скорость вращения колеса - 60 об/мин. Время экспозиции - 10 часов.

8.4. Дальнейшие испытания проводят по пп. 6.1-6.4, 7.5.1, 7.5.4, 9.1.5.1.

## 9. АВТОКЛАВНЫЕ ИСПЫТАНИЯ

## 9.1. Подготовка к испытаниям

9.1.1. В автоклав установить 6 образцов из стали 20 (или др. ст.) размером 100x10x0,5 мм.

9.1.2. Продуть автоклав углекислым газом.

## 9.2. Заполнение автоклава

9.2.1. При испытании в водной среде в автоклав залить 0,5л модели пластовой воды (навеску солей по п. 4.1 растворить в дистиллированной воде, насыщенной  $H_2S$  до концентрации 1000 мг/л).

9.2.2. При испытании в водноуглеводородной среде в автоклав залить 0,25 л уайт-спирита, насыщенного  $H_2S$  до концентрации 1700 мг/л и 0,25 л раствора по п. 9.1.1 (соотношение фаз 1:1).

9.2.3. Добавить расчетное количество ингибитора. При определении контрольной скорости коррозии ингибитор не добавляется.

9.2.4. Загерметизировать автоклав.

9.2.5. Углекислым газом поднять давление в автоклаве до 50 ата.

## 9.3. Проведение испытаний

9.3.1. Перевести автоклав в горизонтальное положение.

9.3.2. Установить частоту вращения 60 об/мин.

9.3.3. Поднять температуру до  $50 \pm 1$  °С.

9.3.4. Испытание проводить 24 часа.

9.3.5. Через 24 часа выключить автоклав.

9.3.6. Перевести автоклав в вертикальное положение.

9.3.7. Сбросить давление. Выходящий газ для нейтрализации остаточного сероводорода пропустить через раствор  $NaOH$  (10%).

9.3.8. Снять крышку автоклава, извлечь образцы.

#### 9.4. Испытание образцов

9.4.1. Сразу после извлечения три образца испытываются на перегиб по ГОСТ 13813-68 на гибочной машине НГ-1-3М.

Степень охрупчивания (потери пластичности) образцов рассчитывается по формуле

$$N = \frac{N_0 - N}{N_0} \cdot 100\% , \quad (6)$$

где  $N_0$  - число перегибов до разрушения исходных образцов;  
 $N$  - число перегибов до разрушения образцов в агрессивной среде с ингибитором или без него.

Степень защиты от охрупчивания металла в присутствии ингибитора рассчитывается по формуле

$$D = \frac{N_0 - N}{N_0 - N_1} \cdot 100\% , \quad (7)$$

где  $N_0$  - число перегибов до разрушения исходных образцов;  
 $N$  - число перегибов до разрушения образцов в агрессивной среде без ингибитора;  
 $N_1$  - число перегибов до разрушения образцов в агрессивной среде в присутствии ингибитора.

9.4.2. С остальных трех образцов удаляются продукты коррозии, определяется потеря массы с целью определения защитного действия ингибиторов.

На этих же трех образцах с помощью микроскопа измеряется глубина локальных коррозионных поражений с целью определения локальной скорости коррозии.

#### 10. ОЦЕНКА ПОСЛЕДЕЙСТВИЯ ИНГИБИТОРОВ

10.1. Оценка последствий ингибиторов в сероводородсодержащих средах основана на снятии кинетических зависимостей емкости двуэлектродного вращающегося датчика с пленкой ингибито-

ра (или мгновенной скорости коррозии, замеренной по методу поляризационного сопротивления) от времени.

10.2. Испытания проводятся при температурах 25-60 °С и частоте вращения диска 500-3000 об/мин (52-315 рад/сек).

### 10.3. Проведение испытаний

10.3.1. На поверхности датчика после его зачистки и обезжиривания формируют защитную пленку ингибитора в р-ре ингибитора в нефти (25%) при вращении датчика 1000 об/мин в течение 15 мин.

10.3.2. Избыток ингибитора с боковой поверхности датчика убирается фильтровальной бумагой.

10.3.3. Избыток ингибитора с рабочей поверхности датчика удаляется в исследуемой среде (без  $H_2S$ ) в течение 60 секунд при вращении датчика со скоростью 1000 об/мин.

10.3.4. Подготовленный датчик с защитной пленкой ингибитора переносится в ячейку с коррозионной средой, доведенной до 30 °С, после чего в ячейку через нижний отвод дозируется сероводородная вода (шприцем) до концентрации сероводорода в среде 500 мг/л (р-р в ячейке под пробку), (рис. 3).

10.3.5. Включают вращение датчика.

10.3.6. Через каждые 5-10 минут замеряют скорость коррозии или емкость (при частоте тока 1000 Гц и последовательной схеме включения емкости и сопротивления) и определяют производную емкости (или скорость коррозии) по времени.

10.3.7. Испытание оканчивают через 30 минут после получения максимума производной, который соответствует разрушению защитной пленки ингибитора и определяют время последствия ингибитора в данных условиях.

10.4. Если оценка времени последствия ингибитора превышает 3-4 часа, следует увеличить скорость вращения датчика до 2-3 тыс. об/мин или температуру до 40-60 °С. Время последствия

ингибитора, определенное при скорости вращения  $n$  (об/мин) или температуре  $t$  °С, пересчитывают по эмпирическим формулам на реальные условия: скорость вращения датчика 500 об/мин, соответствующую линейной скорости 1 м/сек и температуре 25 °С:

$${}_{25} \bar{C}_{500} = \bar{C}_{n, m} + 0,125 (\sqrt{n} - 21,21), \quad (8)$$

$${}_{25} \bar{C}_{500} = \bar{C}_{1000} + 5,3 - 100 t^{-1}. \quad (9)$$

## II. ОЦЕНКА ПРОЦЕССА НАВОДОРОЖИВАНИЯ

II.1. Для исследований применяется ячейка, изображенная на рис. 4. Ячейка разборная и состоит из двух частей А и Б, представляющих собой полые цилиндры из фторопласта или стекла, с одинаковыми отверстиями, через которые мембрана контактирует с коррозионной средой (в части А) и деаэрированным 1% раствором  $N_{2}O_{4}$  в дистиллированной воде (в части Б).

II.1.1. Часть "Б" представляет собой электрохимическую ячейку, в которой с помощью любого потенциостата поддерживается постоянный потенциал, выбираемый в интервале +50 - +250 мВ (например, 150 мВ) по н.в.э., на палладированной стороне мембраны. Измеряемый ток ионизации водорода отражает мгновенную скорость проникновения водорода в металл.

II.2. В качестве коррозионной среды используются среды, наиболее точно моделирующие реальные среды для которых подбирается ингибитор наводороживания (концентрация  $H_2 S$ , минерализация, соотношение водной и углеводородной фаз и т.п.). С целью сопоставления результатов испытаний с результатами, полученными по методикам предыдущих разделов РД, могут использоваться среды по пп.4.2, 8.1. Обязательным условием является постоянство концентрации  $H_2 S$

в среде в процессе эксперимента.

### II.3. Порядок работы

II.3.1. Собрать ячейку так, чтобы мембрана палладированной стороной (см. п. 5.3) была обращена к части Б.

II.3.2. Залить электролит в часть Б ячейки.

II.3.3. Включить потенциостат и задать потенциал на диффузионной стороне мембраны.

II.3.4. Дождаться стабилизации фонового тока на уровне  $0,15-0,25 \text{ мкА/см}^2$ . Стабильным считать ток, значение которого не меняется более чем на  $\pm 10\%$  от среднего в течение 1 часа.

II.3.5. Залить коррозионную среду в часть А ячейки. Если испытания проводятся в двухфазной водно-углеводородной системе с масломрастворимым ингибитором, то раствор ингибитора предварительно дозируют в ячейку. Одновременно с заливом среды включается магнитная мешалка.

II.3.6. Начать барботирование сероводорода через объем части А ячейки, если испытания проводятся при концентрации насыщения  $H_2S$ . В противном случае ежечасно проводить контроль концентрации  $H_2S$  и при необходимости проводить барботирование.

II.3.7. Фиксировать с помощью самописца ток проникновения водорода непрерывно до достижения стационарного значения, но не менее 15 часов. Стационарным считать ток, который в течение 4-5 часов отклоняется не более чем на  $\pm 10\%$  от своего среднего значения.

Методика позволяет проводить лишь чисто качественное сравнение эффективности ингибиторов наводороживания путем сопоставления величин стационарных токов проникновения водорода в соответствующих испытаниях, а также в сравнении с испытанием в неингибированной среде.

## ЛИТЕРАТУРА

1. ОСТ 39-099-79. Унифицированная методика определения и оценки защитного действия ингибиторов коррозии в сточных водах промыслов. - Уфа, ВНИИСПНефть, 1979.
2. РД 39-30-923-83. Методика оценки последствий пленкообразующих ингибиторов в сероводородсодержащих минерализованных средах. - Уфа, ВНИИСПНефть, 1983.
3. РД 39-3-611-81. Методика оценки коррозионной агрессивности нефтепромысловых сред и защитного действия ингибиторов коррозии при помощи коррозиметров. - Уфа, ВНИИСПНефть, 1981.
4. РД 39-30-655-81. Методика определения и оценки локальной коррозии при лабораторных исследованиях. - Уфа, ВНИИСПНефть, 1981.
5. РД 39-3-519-81. Методика испытания ингибиторов коррозии в двухфазных сероводородсодержащих средах. - Уфа, ВНИИСПНефть, 1981.

## СОДЕРЖАНИЕ

1. Общие положения	3
2. Порядок проведения испытаний	4
3. Аппаратура для проведения испытаний	4
4. Реактивы для проведения испытаний	9
5. Подготовка образцов к работе	11
6. Обработка образцов после испытаний и оценка результатов	12
7. Измерение скорости коррозии и эффективности действия ингибиторов гравиметрическим методом, комбинированным с измерениями по принципу поляризационного сопротивления	13
8. Определение эффективности ингибитора в эмульсиях колесным методом	16
9. Автоклавные испытания	17
10. Оценка последствий ингибиторов	18
11. Оценка процесса наводороживания Литература	20 22



РУКОВОДЯЩИЙ ДОКУМЕНТ  
МЕТОДИКА ЛАБОРАТОРНЫХ ИСПЫТАНИЙ ЭФФЕКТИВНОСТИ  
ИНГИБИТОРОВ КОРРОЗИИ И НАВОДОРОЖИВАНИЯ СТАЛИ  
В ВОДНЫХ И ВОДНОУГЛЕВОДОРОДНЫХ СРЕДАХ С  
ПОВЫШЕННЫМ СОДЕРЖАНИЕМ СЕРОВОДОРОДА И  
ДВУОКИСИ УГЛЕРОДА  
РД 39-0140103-368-86

ВНИИСПНефть  
450055, Уфа, пр. Октября, 144/3

---

Подписано к печати 28.01.87г. № 007156  
Формат 60 x 90/16. Уч.-изд.л. 1,1. Тираж 140 экз.  
Заказ 18

---

Роталприн ВНИИСПНефти