

2.6.1. ИОНИЗИРУЮЩЕЕ ИЗЛУЧЕНИЕ,
РАДИАЦИОННАЯ БЕЗОПАСНОСТЬ

**Оценка доз облучения детей,
проживающих на территориях,
радиоактивно загрязненных вследствие
аварии на Чернобыльской АЭС**

Методические рекомендации
МР 2.6.1.0007—10

Издание официальное

Москва • 2011

**Федеральная служба по надзору в сфере защиты прав потребителей
и благополучия человека**

**2.6.1. ИОНИЗИРУЮЩЕЕ ИЗЛУЧЕНИЕ,
РАДИАЦИОННАЯ БЕЗОПАСНОСТЬ**

**Оценка доз облучения детей, проживающих
на территориях, радиоактивно загрязненных
вследствие аварии на Чернобыльской АЭС**

**Методические рекомендации
МР 2.6.1.0007—10**

ББК 51.26
О93

О93 Оценка доз облучения детей, проживающих на территориях, радиоактивно загрязненных вследствие аварии на Чернобыльской АЭС: Методические рекомендации.—М.: Федеральный центр гигиены и эпидемиологии Роспотребнадзора, 2011.—27 с.

1. Разработаны: Федеральным государственным учреждением науки «Санкт-Петербургский научно-исследовательский институт радиационной гигиены имени профессора П. В. Рамзаева» Федеральной службы по надзору в сфере защиты прав потребителей и благополучия человека (ФГУН НИИРГ) (М. И. Балонов, А. Н. Барковский, Г. Я. Брук, В. Ю. Голиков, А. В. Громов, Т. В. Жеско, М. В. Кадука, О. С. Кравцова, И. Г. Травникова, Н. И. Шевелятова, В. Н. Шутов, В. А. Яковлев); Федеральным государственным учреждением здравоохранения «Центр гигиены и эпидемиологии в Рязанской области» (В. В. Кучумов).

Разработаны в рамках Федеральной целевой программы «Преодоление последствий радиационных аварий на период до 2010 года», Государственный контракт № 39-Д от 11.06.2010 «Оптимизация методик и проведение радиационного мониторинга доз облучения населения на территориях, подвергшихся радиоактивному загрязнению вследствие аварии на Чернобыльской АЭС».

2. Утверждены Руководителем Федеральной службы по надзору в сфере защиты прав потребителей и благополучия человека, Главным государственным санитарным врачом Российской Федерации 9 августа 2010 г.

3. Введены в действие с 1 сентября 2010 г.

4. Введены впервые.

ББК 51.26

© Роспотребнадзор, 2011

© Федеральный центр гигиены и
эпидемиологии Роспотребнадзора, 2011

Содержание

1. Область применения	5
2. Нормативные ссылки	6
3. Введение	6
4. Назначение документа	8
5. Мониторинг доз внешнего облучения	8
5.1. Оценка доз внешнего облучения детей на основе результатов измерений мощностей доз в воздухе в различных локациях НП	9
5.2. Оценка доз внешнего облучения детей на основе результатов измерений с помощью индивидуальных дозиметров	13
6. Мониторинг доз внутреннего облучения	15
6.1. Особенности проведения измерений детей на СИЧ	15
6.2. Особенности радиационного мониторинга пищевых продуктов при проведении оценок доз внутреннего облучения детей	17
6.3. Особенности проведения опросов о рационах питания детей	17
6.4. Оценка доз внутреннего облучения детей радионуклидами ^{137}Cs и ^{90}Sr	18
7. Оценка дозы суммарного облучения детей	20
<i>Приложение 1.</i>	21
<i>Приложение 2.</i>	22

Обозначения и сокращения

АЭС	Атомная электростанция
ИДК	Индивидуальный дозиметрический контроль
ЛПХ	Личное подсобное хозяйство
МДА	Минимальная детектируемая активность
МДУА	Минимальная детектируемая удельная активность
МКРЗ	Международная комиссия по радиологической защите
МР	Методические рекомендации
МУ	Методические указания
НП	Населенный пункт
СГЭД	Средняя годовая эффективная доза
СИЧ	Счетчик (спектрометр) излучения человека
ЧАЭС	Чернобыльская АЭС

УТВЕРЖДАЮ
Руководитель Федеральной службы
по надзору в сфере защиты прав
потребителей и благополучия человека,
Главный государственный санитарный
врач Российской Федерации

Г. Г. Онищенко

9 августа 2010 г.

Дата введения: 1 сентября 2010 г.

**2.6.1. ИОНИЗИРУЮЩЕЕ ИЗЛУЧЕНИЕ,
РАДИАЦИОННАЯ БЕЗОПАСНОСТЬ**

**Оценка доз облучения детей, проживающих
на территориях, радиоактивно загрязненных
вследствие аварии на Чернобыльской АЭС**

**Методические рекомендации
МР 2.6.1.0007—10**

1. Область применения

1.1. Настоящие методические рекомендации (далее – МР) предназначены для использования органами, осуществляющими государственный санитарно-эпидемиологический надзор, при проведении мониторинга и при сборе необходимой информации для выполнения расчетов текущих средних годовых эффективных доз (СГЭД) облучения* детей, проживающих в населенных пунктах (НП) Российской Федерации, подвергшихся радиоактивному загрязнению вследствие аварии на Чернобыльской АЭС (ЧАЭС).

1.2. Полученные в соответствии с МР численные значения СГЭД облучения детей могут быть использованы для контроля над выполнением требований Норм радиационной безопасности (НРБ-99/2009) в отношении детей, проживающих в НП, подвергшихся радиоактивному загрязнению вследствие аварии на ЧАЭС, для разработки целенаправленных адресных мер по снижению доз облучения населения.

* Здесь и далее под дозами облучения следует понимать дозы, обусловленные радиоактивными выпадениями вследствие аварии на Чернобыльской АЭС. Под средней годовой эффективной дозой облучения понимается эффективная годовая доза, средняя у жителей данного НП или у критической группы населения.

2. Нормативные ссылки

• Нормы радиационной безопасности (НРБ-99/2009), СанПиН 2.6.1.2523—09.

• Концепция радиационной, медицинской, социальной защиты и реабилитации населения Российской Федерации, подвергшегося аварийному облучению. РНКТЗ, 1995.

• Закон РФ от 18 июня 1992 г. № 3061-1 «О внесении изменений и дополнений в Закон РСФСР «О социальной защите граждан, подвергшихся воздействию радиации вследствие катастрофы на Чернобыльской АЭС» (с изменениями от 24 декабря 1993 г., 24 ноября 1995 г., 11 декабря 1996 г., 16 ноября 1997 г., 17 апреля, 5 июля 1999 г.).

• Федеральный закон «О радиационной безопасности населения» от 9 января 1996 г. № 3-ФЗ (в ред. Федерального закона от 22 июня 2004 г. № 122-ФЗ).

• Публикации Международной Комиссии по радиологической защите №№ 43, 60, 67, 74 и 82.

3. Введение

Настоящие МР представляют в обобщенном виде накопленный опыт практического проведения работ по радиационному мониторингу доз внешнего и внутреннего облучения детского населения, проживающего на территориях, подвергшихся радиоактивному загрязнению в результате аварии на Чернобыльской АЭС.

Более высокая радиочувствительность детского организма, по сравнению со взрослым, более высокий пожизненный атрибутивный риск всех злокачественных новообразований у детей, а также исключительная социальная значимость рассматриваемой проблемы предопределяют необходимость проведения мониторинга доз облучения детского населения.

Несмотря на то, что в организме детей регистрируются, как правило, более низкие уровни содержания ^{137}Cs , чем у взрослых, удельная активность этого радионуклида в организме и годовые дозы внутреннего облучения детей в ряде случаев могут быть выше.

Основными параметрами, от которых зависит величина дозы внешнего и внутреннего облучения, являются:

• режим пребывания вне жилища на территории населенного пункта (режим поведения);

• особенности рациона питания;

• особенности биокинетики обмена радионуклидов в организме;

• соотношение уровней поверхностного загрязнения почвы ^{137}Cs и ^{90}Sr .

Как правило, дети проводят на открытом воздухе значительную часть времени, особенно, летом и ранней осенью. Местом их игр чаще всего являются участки за пределами населенного пункта, не подвергавшиеся дезактивации, включая берега водоемов, где уровень мощности дозы внешнего облучения чаще всего превышает уровни на территориях благоустроенных площадок детских дошкольных учреждений и школ. В период летних каникул сельские дети помогают родителям в сельскохозяйственных работах и сборе лесных грибов, ягод.

В рационе питания детей сельских населенных пунктов преобладают продукты, произведенные в личных подсобных хозяйствах (ЛПХ), которые зачастую не подвергаются радиационному контролю, поэтому поступление радионуклидов в их организм может быть выше, чем у городских детей. Исключение составляют населенные пункты, где в организованных детских коллективах организовано бесплатное питание учащихся. В этом случае дети потребляют продукты, соответствующие национальным стандартам по содержанию радионуклидов. Однако даже в таких населенных пунктах часть суточного рациона детей составляют продукты из личных подсобных хозяйств и «дары леса».

В публикациях 56 и 67 Международной комиссии по радиологической защите (МКРЗ) приведены биокинетические модели метаболизма цезия и стронция в организме человека и параметры этих моделей, учитывающие изменения массы тела, темпов выведения этих химических элементов из организма и скоростей их перехода из одного органа или ткани в другой.

^{90}Sr имеет более выраженные возрастные особенности обмена в организме, чем ^{137}Cs . Так, самая высокая скорость отложения ^{90}Sr в костном депо наблюдается в возрасте 12—15 лет. В этом же возрасте снижается скорость выведения ^{90}Sr из организма. Этим обуславливаются почти в 3 раза более высокие значения дозового коэффициента для ^{90}Sr в старших возрастных группах детей по сравнению со взрослыми жителями. Таким образом, может оказаться, что при малых значениях соотношения стронций/цезий на почве придется считать вклад ^{90}Sr в суммарную дозу внутреннего облучения детей. Хотя на позднем этапе аварии роль ^{90}Sr в формировании дозы внутреннего облучения несколько возросла, поскольку его более высокая миграционная способность мало изменяется с течением времени, а у ^{137}Cs она достаточно быстро снижалась в первые 5—6 лет после аварии, тем не менее, вклад этого радионуклида в суммарную дозу внутреннего облучения в настоящее время не превышает 10 %.

В связи с незначительным вкладом ^{90}Sr в формирование дозы внутреннего облучения, проведение специального мониторинга этого радионуклида для оценки доз не требуется. Однако при проведении дозовых расчетов этот вклад рекомендуется учитывать.

В настоящем документе приводятся рекомендации по мониторингу и расчету текущих средних годовых эффективных доз внешнего и внутреннего облучения детей, проживающих на радиоактивно загрязненных территориях в отдаленный период времени после аварии на ЧАЭС.

4. Назначение документа

Настоящий документ предназначен для организаций и лиц, проводящих радиационный мониторинг доз внешнего и внутреннего облучения населения, проживающего на территориях, подвергшихся радиоактивному загрязнению вследствие аварии на Чернобыльской АЭС. МР содержат рекомендации по объему, порядку и методам осуществления радиационного мониторинга на указанных территориях с целью достоверной оценки средних годовых эффективных доз облучения детского населения за счет радиоактивного загрязнения среды обитания «чернобыльскими» выпадениями, корректировки параметров моделей формирования доз, а также для обеспечения информацией населения и заинтересованных организаций.

5. Мониторинг доз внешнего облучения

Мониторинг внешнего облучения детей на загрязненных вследствие аварии на Чернобыльской АЭС территориях может проводиться как составная часть общего мониторинга территорий, или отдельно, в ходе выполнения специальных программ, изучающих последствия облучения именно детского контингента в составе всего населения. В любом случае имеются определенные особенности, как и в проведении самих измерений, так и в последующей их интерпретации с целью оценки доз внешнего облучения детей. Как и для взрослых жителей, для детей могут быть использованы два метода измерений, позволяющие оценить величину годовой эффективной дозы:

- измерение мощностей доз гамма-излучения в различных локациях НП;
- измерение индивидуальных доз внешнего излучения за период контроля (индивидуальный дозиметрический контроль).

Как в том, так и в другом случае для интерпретации результатов измерений (мощность дозы в воздухе или индивидуальная доза за период контроля) в терминах годового значения эффективной дозы необходимы дополнительные данные. В первом случае – это коэффициенты перехода от мощности дозы в воздухе к мощности эффективной дозы, режимы поведения* детей разного возраста, защитные факторы антропо-

* Режим поведения характеризуется совокупностью значений факторов поведения, представляющих собой долю времени (в среднем за какой-либо сезон или год), проводимую представителями различных групп населения в тех локациях внутри и вне НП, где проводятся измерения мощности дозы. Сумма этих долей времени для каждой группы населения равна 1.

генной среды. Во втором случае – это коэффициенты перехода от показаний индивидуальных дозиметров к эффективной дозе, значения сезонных факторов, позволяющих перейти от измеренных значений индивидуальной дозы за период контроля (например, за летний месяц) к ее годовому значению.

5.1. Оценка доз внешнего облучения детей на основе результатов измерений мощностей доз в воздухе в различных локациях НП

В данном документе в отношении оценки дозы внешнего облучения детей выделены три группы:

- *группа 1* – дети в возрасте от 1 года до 6 лет включительно, посещающие детские дошкольные учреждения («дошкольники-1»);
- *группа 2* – дети в возрасте от 1 года до 6 лет включительно, не посещающие детские дошкольные учреждения («дошкольники-2»);
- *группа 3* – организованные дети в возрасте от 7 до 17 лет включительно («учащиеся»).

Для оценки среднегодового режима поведения детей необходимо использовать результаты опросов о поведении детей в различные календарные сезоны года: зима, лето, осень-весна. В справочном материале (таблицы 5.1 и 5.2) приведены режимы поведения этих трех групп детей, разработанные на основании данных опросов сельского населения Брянской области.

Режимы поведения дошкольников получают путем опроса взрослых членов семьи. Учащихся младших классов целесообразно опрашивать вместе с их родителями, а учащихся старших классов отдельно. Для уточнения времени пребывания детей в детском саду и в школе желательно дополнительно опросить персонал соответствующих детских учреждений (воспитатели, учителя). Рекомендуемая форма опросной карты режимов поведения детей приведена в прилож. 1.

Допускается совпадение режимов поведения дошкольников из второй группы (не посещающих детские дошкольные учреждения) с характеристиками режима поведения той группы взрослого населения, которая включает в себя пенсионеров и домохозяек.

Список локаций (мест) внутри НП и в его ареале, где необходимо проводить измерения мощности дозы с целью последующей оценки дозы внешнего облучения детей различного возраста, отличается от аналогичного списка для взрослого населения. В качестве производственных помещений в этом случае выступают *школы и детские сады*. Измерения должны производиться во всех имеющихся в данном населенном пункте зданиях этого типа. Точки измерения выбираются в 1—3 комнатах на каждом этаже.

Обязательно проводятся измерения на детских и спортивных площадках, находящихся на территории детских садов и школ. Точки измерения в *зоне отдыха* должны выбираться исходя из того, в каких местах в ареале НП предпочитают проводить свободное время учащиеся (берег реки или озера, парк, луг и т. д.). Общее число таких точек, как правило, должно составлять 3—5 в одном НП.

Таблица 5.1

Среднегодовые значения факторов поведения различных групп детей в сельском НП средней полосы России в отдаленный период после аварии на ЧАЭС

Локация в НП или в его ареале	Факторы поведения		
	дошкольники-1	дошкольники-2	учащиеся
Жилая зона НП			
Внутри жилых домов	0,52	0,68	0,58
Приусадебный участок, улица	0,14	0,30	0,23
Общественная зона НП			
Детский сад, школа	0,25	0,00	0,16
Детская площадка	0,09	0,00	0,00
Зона отдыха			
Лес, луг	0,00	0,02	0,03

Таблица 5.2

Среднегодовые значения факторов поведения различных групп детей в городском НП средней полосы России в отдаленный период после аварии на ЧАЭС

Локация в НП или в его ареале	Факторы поведения		
	дошкольники-1	дошкольники-2	учащиеся
Жилая зона НП			
Внутри жилых домов	0,51	0,75	0,58
Приусадебный участок	0,03	0,08	0,04
Общественная зона НП			
Детский сад, школа	0,25	0,00	0,15
Парк (целина внутри города)	0,04	0,01	0,04
Грунтовые поверхности	0,12	0,07	0,10
Асфальтированные поверхности	0,04	0,07	0,08
Зона отдыха			
Лес, луг	0,01	0,02	0,01

После проведения измерений мощностей доз в воздухе в указанных локациях в НП и его ареале значение годовой эффективной дозы для i -й детской группы рассчитывают по формуле (5.1):

$$E_i^{ext} = 8,76 \cdot 10^{-3} \cdot K^S \cdot K_i^E \cdot \sum_j P_{ij} \cdot (D_{j,tot} - D_{j,0}), \text{ мЗв, где} \quad (5.1)$$

$D_{j,tot}$ — значения мощности дозы гамма-излучения, измеренной в отсутствии снежного покрова на высоте 1 м над подстилающей поверхностью в j -х локациях НП и его ареала, нГр/час;

$D_{j,0}$ — соответствующие значения мощностей доз излучения природного фона, нГр/час;

P_{ij} — факторы поведения, представляющие собой долю времени, в течение которого представители i -й детской группы находятся в j -й локации НП, отн. ед. (их сумма для каждой группы должна быть равна единице);

K_i^E — коэффициенты перехода от значения поглощенной дозы в воздухе на высоте 1 м к величине эффективной дозы для i -й детской группы, Зв/Гр;

K^S — среднегодовой коэффициент влияния снежного покрова на величину эффективной дозы, отн. ед. (принимается равным 0,9).

Коэффициенты перехода от значения поглощенной дозы в воздухе на высоте 1 м к величине эффективной дозы для данного поля излучения зависят от массы (возраста) человека. Их значения, усредненные по массе (возрасту) детей дошкольных групп и группы «учащиеся», равны 0,85 Зв/Гр и 0,75 Зв/Гр, соответственно.

Расчет годовой дозы внешнего облучения по формуле (5.1) проводится при условии, когда ребенок не выезжает из своего НП в течение всего года. В случае выезда ребенка в течение года на отдых или лечение на незагрязненные территории, значение уменьшенной годовой дозы внешнего облучения можно оценить по модифицированной формуле (5.2):

$$E_i^{ext} = 10^{-6} \left\{ \left[(273 - N_{0-3}) \cdot 24 \cdot K_{0-3}^S \cdot K_i^E \cdot \sum_j P_{ij}^{0-3} \cdot (D_{j,tot} - D_{j,0}) \right] + \left[(92 - N_{л}) \cdot 24 \cdot K_i^E \cdot \sum_j P_{ij}^{л} \cdot (D_{j,tot} - D_{j,0}) \right] \right\}, \text{ мЗв, где} \quad (5.2)$$

$p_{ij}^л, p_{ij}^{O-3}$ – факторы поведения в летний и осенне-зимний сезоны, соответственно;

92 и 273 – количество дней в летний и осенне-зимний сезоны, соответственно;

$N_л$ и N_{O-3} – количество дней в летний и осенне-зимний сезоны, когда ребенок выезжал из НП;

24 – количество часов в сутках;

K_{O-3}^S – осенне-зимний коэффициент влияния снежного покрова на величину эффективной дозы, отн.ед. (принимается равным 0,8). Остальные обозначения те же, что и в формуле (5.1).

Значения факторов поведения $p_{ij}^л$ и p_{ij}^{O-3} различных групп детей в летний и осенне-зимний сезоны для сельских и городских НП средней полосы России приведены в табл. 5.3 и 5.4.

Таблица 5.3

Средние значения факторов поведения в летний и осенне-зимний сезоны различных групп детей в сельском НП средней полосы России в отдаленный период после аварии на ЧАЭС

Локация в НП или в его ареале	Факторы поведения		
	дошкольники-1	дошкольники-2	учащиеся
Жилая зона НП			
Внутри жилых домов	0,40/0,55*	0,56/0,84	0,53/0,60
Приусадебный участок, улица	0,24/0,11	0,40/0,15	0,40/0,18
Общественная зона НП			
Детский сад, школа	0,24/0,26	0,00/0,00	0,02/0,20
Детская площадка	0,12/0,08	0,00/0,00	0,01/0,00
Зона отдыха			
Лес, луг	0,00/0,00	0,04/0,01	0,04/0,02
* Первая цифра соответствует средним летним, а вторая средним осенне-зимним значениям факторов поведения.			

Таблица 5.4

Средние значения факторов поведения в летний и осенне-зимний сезоны различных групп детей в городском НП средней полосы России в отдаленный период после аварии на ЧАЭС

Локация в НП или в его ареале	Факторы поведения		
	дошкольники-1	дошкольники-2	учащиеся
Жилая зона НП			
Внутри жилых домов	0,45/0,53*	0,65/0,79	0,60/0,57
Приусадебный участок	0,04/0,03	0,10/0,07	0,05/0,04
Общественная зона НП			
Детский сад, школа	0,24/0,25	0,00/0,00	0,01/0,20
Парк (целина внутри города)	0,05/0,04	0,02/0,01	0,05/0,04
Грунтовые поверхности	0,15/0,11	0,10/0,06	0,15/0,08
Асфальтовые поверхности	0,05/0,04	0,09/0,06	0,10/0,07
Зона отдыха			
Лес, луг	0,02/0,00	0,04/0,01	0,04/0,00

* Первая цифра соответствует средним летним, а вторая средним осенне-зимним значениям факторов поведения

5.2. Оценка доз внешнего облучения детей на основе результатов измерений с помощью индивидуальных дозиметров

Индивидуальная дозиметрия, как метод оценки доз внешнего облучения на загрязненных после аварии на ЧАЭС территориях, до настоящего времени использовалась у детей значительно реже, чем у взрослых жителей. Как правило, дети входили в выборку населения обследуемого НП в рамках общей программы оценки доз внешнего облучения жителей загрязненных территорий методом индивидуального дозиметрического контроля (ИДК).

Общая процедура проведения измерений и их интерпретация в случае измерения индивидуальных доз у детей остаются такими же, как у взрослого населения. Применительно к детскому контингенту существует ряд особенностей, указанных ниже:

1. Индивидуальные дозиметры, предназначенные для дошкольников и школьников младших классов, выдаются их родителям с последующей передачей детям. Родители инструктируются о правилах обращения и ношения индивидуальных дозиметров.

При проведении измерений у детей, посещающих детские учреждения (детский сад, школа и др.), желательно также дополнительно вы-

давать индивидуальные дозиметры персоналу детского учреждения. Аналогично, при проведении ИДК у группы дошкольников, не посещающих детские учреждения, желательно дополнительно выдавать дозиметры их матерям (бабушкам).

Во всех случаях выдачу индивидуальных дозиметров следует совмещать с измерениями содержания радионуклидов в организме с помощью счетчика излучения человека (СИЧ) и с проведением опроса населения.

2. Оценка вклада в показания индивидуального дозиметра гамма-излучения природных источников производится по формуле (5.3):

$$D_n = T_d \cdot 10^{-3} \cdot [0,84 \cdot D_k^0 \cdot (T^0 \cdot K_k^0 + (1 - T^0)) + K_{зсп}^{np} \cdot 0,95 \cdot (T^0 \cdot D_n^0 + (1 - T^0) \cdot D_n^0)],$$

мкГр, где (5.3)

T_d – время ношения индивидуального дозиметра в часах;

D_k^0 – значение мощности поглощенной дозы космического излучения в воздухе на открытой местности, нГр/час;

D_n^0 – значение мощности поглощенной дозы гамма-излучения природных радионуклидов в воздухе на открытой местности, нГр/час;

D_k^0 – значение мощности поглощенной дозы гамма-излучения природных радионуклидов в воздухе внутри зданий, нГр/час;

K_k^0 – коэффициент ослабления космического излучения зданиями ($K_k^0 = 0,96$ для деревянных зданий, $K_k^0 = 0,9$ для каменных зданий);

T^0 – доля времени пребывания человека в помещении, отн. ед.

В формуле (5.3) значение коэффициента ослабления гамма-излучения природных радионуклидов $K_{зсп}^{np}$ телом ребенка отличается от такового для взрослого населения и равно 0,95 и 0,85 для дошкольников и учащихся, соответственно. Допустимо считать, что космическое излучение не ослабляется телом ребенка и его вклад в показания индивидуального дозиметра равен его вкладу в дозу в воздухе.

1. Если индивидуальные дозиметры откалиброваны в терминах эквивалента индивидуальной дозы $H_p(10)$, то величина, получаемая после вычитания из измеренной индивидуальной дозы вклада природного излучения, является приемлемой оценкой чернобыльского компонента эффективной дозы. Дополнительная погрешность не превышает $\pm 5\%$.

2. Для оценки чернобыльского компонента годовой эффективной дозы в течение года необходимо провести два месячных цикла измерений, один в летний период времени, а второй – осенью или весной в отсутствии снежного покрова. Это, прежде всего, связано со значительны-

ми сезонными изменениями режимов поведения детей, особенно школьников. Тогда значение годовой эффективной дозы внешнего облучения E^{ext} рассчитывается по формуле (5.4):

$$E^{ext} = 3 \cdot D_{идк}^л + 7,2 \cdot D_{идк}^{о-в}, \text{ мЗв, где} \quad (5.4)$$

$D_{идк}^л$ – значение дозы, измеренной в течение месяца в летний период времени индивидуальным дозиметром, откалиброванным в терминах эквивалента индивидуальной дозы $H_p(10)$ за вычетом вклада природного излучения, мЗв;

$D_{идк}^{о-в}$ – значение дозы, измеренной в течение месяца в осенне-весенний период времени индивидуальным дозиметром, откалиброванным в терминах эквивалента индивидуальной дозы $H_p(10)$ за вычетом вклада природного излучения, мЗв.

6. Мониторинг доз внутреннего облучения

В рамках настоящего документа в части, касающейся внутреннего облучения, рассматриваются 4 группы детей:

- *группа 1* – дети в возрасте от 1 года до 6 лет включительно, посещающие детские дошкольные учреждения («дошкольники-1»);
- *группа 2* – дети в возрасте от 1 года до 6 лет включительно, не посещающие детские дошкольные учреждения («дошкольники-2»);
- *группа 3* – организованные дети в возрасте от 7 до 14 лет включительно («учащиеся-1»);
- *группа 4* – организованные дети в возрасте от 15 до 17 лет включительно («учащиеся-2»).

Для оценки доз внутреннего облучения детей используют инструментальные и расчетные методы. Дозу оценивают по данным СИЧ-измерений, на основании результатов мониторинга пищевых продуктов и данных о структуре рационов питания, а также по результатам измерения содержания радионуклидов в пробах мочи.

6.1. Особенности проведения измерений детей на СИЧ

При проведении измерений детей на СИЧ существуют специфика, обусловленная аппаратурно-методическими особенностями обеспечения достоверности получаемых результатов.

Так как размеры тела ребенка меньше, чем у взрослого, то любое его смещение при измерении на СИЧ приводит к частичному (вплоть до полного) уходу измеряемого объема тела из зоны чувствительности детектора и, соответственно, к значительно большей погрешности полу-

чаемого результата. Поэтому при проведении измерения необходимо тщательно следить за стабильностью положения ребенка по отношению к детектору. При возрасте ребенка до 2 лет может применяться его фиксация на СИЧ посредством ремней, ложемента и т. п. (рис. 6.1).

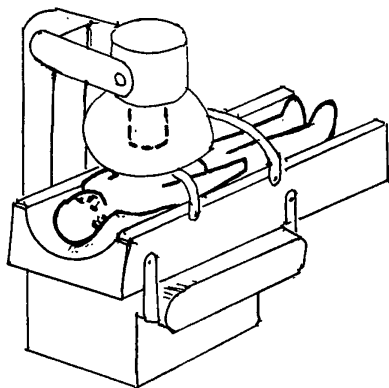


Рис. 6.1. Геометрия измерений детей младшего возраста на СИЧ

Для получения калибровочных характеристик СИЧ, обеспечивающих приемлемое качество результатов измерений, при проведении измерения детей необходимо использовать гомогенные фантомы тела человека разного веса. В их числе должно быть не менее трех «детских» фантомов (5—10—20 кг), поскольку при массе 6—15 кг происходит быстрое увеличение калибровочного коэффициента.

При проведении измерений в геометрии «сидя» особое внимание следует обращать на то, чтобы ребенок сидел строго по центру кресла и не смещался во время проведения измерения.

При измерениях на СИЧ детей массой менее 20 кг минимальная детектируемая активность (МДА) быстро уменьшается с уменьшением массы тела ребенка. Эффективность регистрации (обратная величина калибровочного коэффициента), наоборот, быстро возрастает при снижении массы тела за счет измерения все большей и большей его части и уменьшения эффективного расстояния от детектора, вплоть до измерения практически всего тела ребенка (маленький ребенок почти целиком находится в зоне чувствительности детектора). Минимальная детектируемая удельная активность (МДУА) при этом возрастает, но не столь стремительно, так как линейно связана с этими компенсирующими друг друга параметрами.

6.2. Особенности радиационного мониторинга пищевых продуктов при проведении оценок доз внутреннего облучения детей

Имеется ряд пищевых продуктов, потребление которых дает наибольший вклад в дозу внутреннего облучения (*дозообразующие* пищевые продукты). Для жителей территорий, подвергшихся радиоактивному загрязнению вследствие аварии на ЧАЭС, к основным дозообразующим пищевым продуктам относятся: молоко, грибы, ягоды лесные, рыба из местных водоемов, картофель.

Для выполнения расчетов доз внутреннего облучения детского населения, проживающего на загрязненных территориях, следует использовать данные о содержании радионуклидов ^{137}Cs и ^{90}Sr в дозообразующих пищевых продуктах, а также данные о потреблении детьми этих пищевых продуктов. Учитывая то, что многие дети большую часть года питаются, как правило, не только домашними продуктами, но и продуктами, поставляемыми в детские учреждения, при проведении оценок доз внутреннего облучения детей необходимо использовать указанную информацию, как для пищевых продуктов, произведенных в ЛПХ, так и для пищевых продуктов, поставляемых в детские учреждения.

6.3. Особенности проведения опросов о рационах питания детей

Опросы населения о рационах питания должны включать качественные и количественные характеристики потребления жителями НП пищевых продуктов местного происхождения. Формирование дозы внутреннего облучения детей черномыльских территорий происходит в основном за счет потребления сельскохозяйственных пищевых продуктов (молоко, мясо домашнего скота и птицы, картофель) и пищевых продуктов «природного» происхождения (грибы, ягоды лесные, рыба из местных водоемов). Форма опросной карты о рационе питания должна быть построена с учетом потребления основных дозообразующих продуктов. При ее составлении необходимо учесть особенность питания детей организованных детских коллективов, в частности, долю потребления пищевых продуктов сети общественного питания в дни посещения детского учреждения. Рекомендуемая форма опросной карты приведена в прилож. 2.

Заполнение опросных карт о рационах питания детей проводится со слов взрослого члена семьи. Допускается заполнение опросных карт со слов опрашиваемого ребенка, возраст которого превышает 14 лет.

По результатам проведенных опросов оценивается среднее потребление основных дозообразующих пищевых продуктов **местного происхождения** по группам детей, описанным в п. 6. Уточнение рационах питания детей проводится и корректируется не реже одного раза в 5 лет.

В табл. 6.1 в качестве справочного материала приводится среднее потребление основных дозообразующих пищевых продуктов местного происхождения детьми Брянской области.

Таблица 6.1

Среднее потребление основных дозообразующих пищевых продуктов местного происхождения сельскими жителями Брянской области в 2005—2009 гг., кг/год

Продукт	Дошкольники-1, -2	Учащиеся-1	Учащиеся-2
Свинина	8,4	18	28
Говядина	1,5	3,0	3,3
Рыба речная	1,5	2,5	3,7
Рыба озерная	0,36	1,3	3,0
Молоко коровье	43	68	122
Молоко козье	3,8	7,2	5,6
Картофель	68	124	135
Грибы	1,0	2,7	5,6
Ягоды лесные	1,2	1,4	1,7
Дичь	0,53	0,77	1,5

6.4. Оценка доз внутреннего облучения детей радионуклидами ^{137}Cs и ^{90}Sr

Оценку средней годовой эффективной дозы внутреннего облучения детей, принадлежащих к i -й возрастной группе $E_{\text{food}}^{\text{int}}(i)$, на основе результатов анализа содержания радионуклидов ^{137}Cs и ^{90}Sr в пробах основных дозообразующих пищевых продуктов **местного происхождения**, а также с учетом результатов опроса об уровнях потребления пищевых продуктов в данной возрастной группе, осуществляют по формуле (6.1):

$$E_{\text{food}}^{\text{int}}(i) = \sum_r d_r(i) \cdot \sum_k A_{rk} \cdot V_k^{\text{эфф}}(i) \cdot K_k, \text{ мЗв/год, где} \quad (6.1)$$

A_{rk} – средняя удельная активность радионуклида r (^{137}Cs , ^{90}Sr) в k -ом пищевом продукте, Бк/кг;

$V_k^{\text{эфф}}(i)$ – эффективное среднее годовое потребление k -го **местного** пищевого продукта детьми i -й возрастной группы, учитывающее вклад в дозу других компонентов рациона питания, кг/год;

K_k – коэффициент снижения содержания в готовом k -м пищевом продукте по сравнению с исходным, вследствие его кулинарной обработки, отн. ед.; $K_k = 1,0$ для молока, $K_k = 0,8$ для картофеля, $K_k = 0,5$ для грибов;

$d_r(i)$ – дозовый коэффициент для поступления радионуклида r с пищевыми продуктами в организм ребенка i -й возрастной группы, мЗв/Бк. Численные значения $d_r(i)$ приведены в табл. 6.2.

Таблица 6.2

Численные значения дозовых коэффициентов инкорпорированных ^{137}Cs и ^{90}Sr при поступлении с пищевыми продуктами в организм детей, мЗв/Бк

Группа детей	Радионуклид	
	^{137}Cs	^{90}Sr
Дошкольники-1, -2 (группы 1 и 2)	$1,0 \cdot 10^{-5}$	$6,0 \cdot 10^{-5}$
Учащиеся-1 (группа 3)	$1,0 \cdot 10^{-5}$	$6,3 \cdot 10^{-5}$
Учащиеся-2 (группа 4)	$1,3 \cdot 10^{-5}$	$8,0 \cdot 10^{-5}$

Рекомендуемые численные значения $V_k^{\text{эфф}}$ для местного молока (дозовый эквивалент потребления животных продуктов сельскохозяйственного производства), картофеля (дозовый эквивалент потребления растительных продуктов сельскохозяйственного производства) и грибов лесных (дозовый эквивалент потребления продуктов природного происхождения) для сельских НП на период 2009—2013 гг. приведены в табл. 6.3.

Таблица 6.3

Рекомендуемые численные значения $V_k^{\text{эфф}}$ для молока, картофеля и грибов на период 2009—2013 гг., кг/год

Продукт	Группа детей		
	дошкольники-1, -2	учащиеся-1	учащиеся-2
Молоко	70	120	190
Картофель	65	125	135
Грибы	2,4	4,7	8,8

В последующем, данные, приведенные в табл. 6.3, должны корректироваться. Расчет эффективного потребления $V_k^{\text{эфф}}$ k -го пищевого продукта i -й группы детей проводится в соответствии с выражением (6.2):

$$V_k^{\text{эфф}} = \frac{\sum_j A_{rj} V_j}{A_{rk}}, \text{ где} \quad (6.2)$$

A_{ri} – средняя удельная активность радионуклида r в j -м пищевом продукте, Бк/кг;

V_j – потребление j -го пищевого продукта, кг/год;

A_{rk} – средняя удельная активность радионуклидов r в k -м пищевом продукте детьми i -й возрастной группы, Бк/кг.

Оценка доз внутреннего облучения на основе результатов СИЧ-измерений может быть выполнена с использованием формулы (6.3):

$$E_{\text{СИЧ}}^{137}(i) = k_{\text{СИЧ}}(i) \cdot \frac{1}{n(i)} \cdot \sum_{k=1}^n (Q_k(i) / M_k(i)), \text{ мЗв/год, где} \quad (6.3)$$

$k_{\text{СИЧ}}(i)$ – коэффициент перехода от удельной активности ^{137}Cs в теле ребенка i -й возрастной группы к годовой дозе, мЗв·кг/кБк·год ($k_{\text{СИЧ}}(i) = 2,3$ для всех возрастных групп);

$Q_k(i)$ – среднее годовое содержание ^{137}Cs в организме k -го ребенка, принадлежащего к i -й возрастной группе, по данным СИЧ-измерений, кБк;

$M_k(i)$ – масса тела k -го ребенка из i -й возрастной группы, кг;

$n(i)$ – количество обследованных на СИЧ детей, принадлежащих к i -й возрастной группе.

В условиях равномерного поступления ^{90}Sr в организм приближенная оценка дозы облучения этим радионуклидом может быть выполнена по результатам измерения его содержания в суточной пробе мочи. При этом среднесуточное поступление радионуклида соответствует 5-кратной величине активности, содержащейся в суточной пробе мочи. Умножая оцененное среднесуточное поступление на 365 (количество дней в году) и на дозовый коэффициент соответствующей возрастной группы (таблица 6.2), получим ожидаемую годовую дозу облучения $E_{\text{урине}}^{90}(i)$.

7. Оценка дозы суммарного облучения детей

СГЭД суммарного (внешнего и внутреннего) облучения детей i -й возрастной группы $E_{\text{НП}}(i)$ рассчитывают по формуле (7.1):

$$E_{\text{НП}}(i) = E_{\text{НП}}^{\text{ext}}(i) + E^{137}(i) + E^{90}(i), \text{ где} \quad (7.1)$$

$E_{\text{НП}}^{\text{ext}}(i)$ – доза внешнего облучения детей i -й возрастной группы;

$E^{137}(i)$ – доза внутреннего облучения детей i -й возрастной группы ^{137}Cs ;

$E^{90}(i)$ – доза внутреннего облучения детей i -й возрастной группы ^{90}Sr .

Результаты оценки дозы суммарного облучения детей оформляют для каждого населенного пункта по форме (табл. 7.1).

Таблица 7.1

Результаты оценки дозы суммарного облучения детей, мЗв/год

Группа детей			
Дети в возрасте 1—6 лет, организованные	Дети в возрасте 1—6 лет, не организованные	Дети в возрасте 7—14 лет, организованные	Дети в возрасте 15—17 лет, организованные

Опросная карта (дети, внешнее облучение)

Дата проведения опроса: _____ Карта № _____

Район, сельсовет: _____

Населенный пункт: _____

ФИО: _____

Дата рождения: _____ Пол: м ж

Адрес проживания: _____

Характеристика места проживания:

Материал стен – дерево / кирпич / смешанный Этаж _____

Тип покрытия вне помещения: асфальт / грунт

Посещение детского учреждения детсад / школа / интернат / _____

Характеристика детского учреждения:

Материал стен – дерево / кирпич / смешанный Этаж _____

Тип покрытия вне помещения: асфальт / грунт

Посещает ли ребенок школу – да / нет

Посещает ли ребенок детский сад – да / нет

Средняя продолжительность пребывания (часов в сутки):

лето, будние дни

(школьники не посещают школу; дошкольники могут посещать детский сад)

- внутри НП в жилом помещении _____;
- внутри НП (в детсаде) _____;
- внутри НП вне помещения: огород _____; сад _____; детская площадка _____; улица _____;
- вне НП: пахота _____, целина _____, дорога _____; лес _____;

лето, выходные дни

(школьники не посещают школу; дошкольники могут посещать детский сад)

- внутри НП в жилом помещении _____;
- внутри НП вне помещения: огород _____; сад _____; детская площадка _____; улица _____;
- вне НП: пахота _____, целина _____, дорога _____; лес _____;

весна-осень-зима, будние дни

(школьники посещают школу; дошкольники могут посещать детский сад)

- внутри НП в жилом помещении _____;
- внутри НП (в школе, в детсаде) _____;
- внутри НП вне помещения: огород _____; сад _____; детская площадка _____; улица _____;
- вне НП: пахота _____, целина _____, дорога _____;

весна-осень-зима, выходные дни

(школьники посещают школу; дошкольники могут посещать детский сад)

- внутри НП в жилом помещении _____;
- внутри НП вне помещения: огород _____; сад _____; детская площадка _____; улица _____;
- вне НП: пахота _____, целина _____, дорога _____; лес _____;

Примечание: При ответах на вопросы ненужное вычеркивать. Количество часов в сутках равно 24!!! Под «школой» подразумевается любое учебное заведение для детей группы «учащиеся»

ФИО лица, проводившего опрос, должность, наименование организации

Опросная карта (дети, внутреннее облучение)

1. Опросная карта взрослого члена семьи

Дата проведения опроса: _____ Карта № _____

Район, сельсовет: _____ Населенный пункт: _____

1. ФИО: _____ 2. Адрес: _____

3. Состав семьи: _____ чел.

Члены семьи	Опрашиваемый	2-й чл.с.	3-й чл.с.	4-й чл.с.	5-й чл.с.
Фамилия	—				
Имя	—				
Отчество	—				
Пол	м <input type="checkbox"/> ж <input type="checkbox"/>	м <input type="checkbox"/> ж <input type="checkbox"/>	м <input type="checkbox"/> <input type="checkbox"/>	м <input type="checkbox"/> ж <input type="checkbox"/>	м <input type="checkbox"/> ж <input type="checkbox"/>
Год рожд.					
Профессия*					
Место работы					
посещение ДУ**		да <input type="checkbox"/> нет <input type="checkbox"/>	да <input type="checkbox"/> нет <input type="checkbox"/>	да <input type="checkbox"/> нет <input type="checkbox"/>	да <input type="checkbox"/> нет <input type="checkbox"/>
Вес, кг					
Q, нКи					

* профессия или соц.статус.

** отмечается только для детей: посещает ли ребенок школьное/дошкольное учреждение?

4. Наличие в хозяйстве: огорода коровы козы свиньи птицы кроликов

5. Особенности содержания молочного скота:

Добавляете ли в корм скоту феррацин?	да <input type="checkbox"/> нет <input type="checkbox"/> нерегулярно <input type="checkbox"/>
Выпас скота	коллективно <input type="checkbox"/> луг <input type="checkbox"/> лес <input type="checkbox"/> пойма реки <input type="checkbox"/> болото <input type="checkbox"/> отдельно <input type="checkbox"/> другое место
Заготовка сена	луг <input type="checkbox"/> лес <input type="checkbox"/> пойма реки <input type="checkbox"/> болото <input type="checkbox"/> другое место

6. Особенности потребления пищевых продуктов местного происхождения, кг/год:

Пищевые продукты	Семья	Источник	Примечание
Свинина			
Говядина			
Мясо птицы дом.			
Молоко коровье			
Молоко козье			
Сколько дней в году молоко не потребляют?			
Картофель			
Рыба речная			
Рыба озерная			

Приложение 2 (продолжение)

7. Личное потребление пищевых продуктов местного происхождения
(в доле от семейного потребления или по весу):

Члены семьи	Опрашиваемый	2-й чл.с.	3-й чл.с.	4-й чл.с.	5-й чл.с.
Свинина					
Говядина					
Мясо птицы дом.					
Молоко коровье					
Молоко козье					
Картофель					
Рыба речная					
Рыба озерная					

8. Потребляет ли Ваша семья грибы? да нет

прошлый сезон							
1-я группа грибов (моховики, маслята, польский гриб, козлята), %*		2-я группа грибов (подберезовики, подосиновики, белые, лисички, сыроежки, рядовки), %*			3-я группа грибов (опята, сморчки, дождевики, шампиньоны), %*		
Собрано, кг	употреблено сразу, кг	заготовлено, кг	из них	консервированные**, л (кг)	из консерв. употреблено, л (кг)	сухие, кг	из сухих употреблено, кг

текущий сезон							
1-я группа грибов (моховики, маслята, польский гриб, козлята), %*		2-я группа грибов (подберезовики, подосиновики, белые, лисички, сыроежки, рядовки), %*			3-я группа грибов (опята, сморчки, дождевики, шампиньоны), %*		
Собрано, кг	употреблено сразу, кг	заготовлено, кг	из них	консервированные**, л (кг)	из консерв. употреблено, л (кг)	сухие, кг	из сухих употреблено, кг

* указать долю группы потребленных грибов; сумма долей по трем группам грибов должна составлять 100 %.
** консервированные – законсервированы впрок (соленья, маринады, заморозка); сухие – высушенные впрок (для «сухих» указывать сухой вес)

Личное потребление грибов (в %% от семейного потребления):

	Опрашиваемый.	2-й чл.с	3-й чл.с.	4-й чл.с.	5-й чл.с.
прошлый сезон					
текущий сезон					

Приложение 2 (продолжение)

9. Потребляет ли Ваша семья лесные ягоды? да нет

	Собрано, кг	из них	1-я группа ягод (брусника, клюква), кг	употреблено, кг	2-я группа ягод (черника), кг	употреблено, кг	3-я группа ягод (малина, голубика, земляника), кг	употреблено, кг
<i>прошлый сезон</i>								
<i>текущий сезон</i>								

Личное потребление ягод (в % от семейного потребления):

	Опрашиваемый	2-й чл.с	3-й чл.с	4-й чл.с	5-й чл.с
<i>прошлый сезон</i>					
<i>текущий сезон</i>					

10. Потребляет ли Ваша семья мясо дичи или диких животных? да нет

<i>текущий сезон</i>			<i>прошлый сезон</i>		
Дичь или дикие животные	шт.	вес, кг	Дичь или дикие животные	шт.	вес, кг

Личное потребление мяса дичи и диких животных (в % от семейного потребления):

	Опрашиваемый	2-й чл.с	3-й чл.с	4-й чл.с	5-й чл.с
<i>прошлый сезон</i>					
<i>текущий сезон</i>					

 ФИО лица, проводившего опрос, должность, наименование организации

Приложение 2 (продолжение)

2. Опросная карта на ребенка
(по данным опроса взрослого члена семьи)

Дата проведения опроса: _____ Карта № _____

Район, сельсовет: _____ Населенный пункт: _____

1. ФИО: _____ 2. Адрес: _____

3. Год рождения _____ 4. Масса тела (кг): _____ 5. Пол: м ж

6. Посещение ДУ*: да нет Детское учреждение _____

* детское учреждение

7. Питание вне дома**: Дней в году _____

Доля в суточном рационе: общепит _____ %, домашние продукты _____ %

** заполняется при регулярном посещении детского учреждения

8. Результаты радиометрии тела:

Прибор		Примечание
Активность, яКи (Бк)		

9. Потребление пищевых продуктов местного происхождения, кг/год

Пищевые продукты		Потребление	Источник
Мясо	Свинина		
	Говядина		
	Мясо птицы дом.		
Рыба	Речная		
	Озерная		
Молочные продукты	Молоко коровье		
	Молоко козье		
	Сколько дней в году молоко не потребляет		
Картофель			

10. Потребляет ли ребенок грибы? нет да Доля в рационе семьи %

Ел ли он грибы в этом году? нет да Сколько? _____, кг

11. Потребляет ли он лесные ягоды? нет да Доля в рационе семьи %

Ел ли ребенок ягоды в этом году? нет да Сколько? _____, кг

12. Потребляет ли он мясо дичи? нет да Доля в рационе семьи %

Ел ли он дичь в этом году? нет да Сколько? _____, кг

ФИО лица, проводившего опрос, должность, наименование организации

**3. Опросная карта для органов исполнительной власти
(администрации населенного пункта)**

Дата проведения опроса: _____
 Район, сельсовет: _____ Населенный пункт: _____

Общая характеристика НП:

- численность населения в НП _____;
- численность детского населения по возрастным группам:
 в возрасте 1—6 лет: ____ (из них: посещают ДУ* _____, не посещают ДУ _____);
 в возрасте 7—14 лет _____, в возрасте 15—17 лет _____

* детское учреждение

- численность населения, проживающего: в деревянных 1-эт. домах _____,
 в каменных 1-эт. домах _____, в многоэтажных домах _____
- Рацион питания детей данного НП в дошкольных учреждениях, кг:

Продукты	Местного производства	Привозные
молоко		
мясо: — говядина — свинина		
рыба		
картофель		
Овощи в том числе:		
фрукты		
грибы		
ягоды		

- Рацион питания детей данного НП в школьных учреждениях, кг:

Продукты	Местного производства	Привозные
молоко		
мясо: — говядина — свинина		
рыба		
картофель		
Овощи в том числе:		
фрукты		
грибы		
ягоды		

Приложение 2 (продолжение)

• Рацион питания детей данного НП в интернатах, кг:

Продукты	Местного производства	Привозные
молоко		
мясо: – говядина – свинина		
рыба		
картофель		
овощи в том числе:		
фрукты		
грибы		
ягоды		

• Рацион питания детей данного НП в* _____, кг:

Продукты	Местного производства	Привозные
молоко		
мясо: – говядина – свинина		
рыба		
картофель		
овощи в том числе:		
фрукты		
грибы		
ягоды		

* заполняется название для иного типа детского учреждения.

ФИО лица, проводившего опрос, должность, наименование организации

**Оценка доз облучения детей, проживающих на территориях,
радиоактивно загрязненных вследствие аварии на
Чернобыльской АЭС**

**Методические рекомендации
МР 2.6.1.0007—10**

Технический редактор Е. В. Ломанова

Формат 60x88/16

Подписано в печать 01.02.11

Тираж 200 экз.

Печ. л. 1,75
Заказ 23

Федеральная служба по надзору
в сфере защиты прав потребителей и благополучия человека
127994, Москва, Вадковский пер., д. 18, стр. 5, 7

Оригинал-макет подготовлен к печати и тиражирован
отделом издательского обеспечения
Федерального центра гигиены и эпидемиологии Роспотребнадзора
117105, Москва, Варшавское ш., 19а
Отделение реализации, тел./факс 952-50-89