

МИНИСТЕРСТВО МОНТАЖНЫХ И СПЕЦИАЛЬНЫХ
СТРОИТЕЛЬНЫХ РАБОТ СССР

ИНСТРУКЦИЯ
ПО МОНТАЖУ ТЕХНОЛОГИЧЕСКОГО
ОБОРУДОВАНИЯ ПРОКАТНЫХ ЦЕХОВ

ВСН 395-78
ММСС СССР

Заменен: ВСН 395-86 „Монтаж“ ... / ММСС, с 01.01.86

Редактор Н.В. Шалимова
Технический редактор О.Д. Цыплакова
Корректор Л.А. Риндина

Л-71000

Формат 60x84/16
Бумага тип. № 2

Подписано в печать 10.10.79.
Усл.печ.л. 3,95 Уч.изд.л. 3,7
Изд. № 9466 Тираж 1500

Зак. 498

Цена 56 коп.

© ООП ЦЕНТРИ Минмонтажспецстроя СССР
Москва, Р-49, ул. Мухоморова, 38а

**Министерство монтажных и специальных
строительных работ СССР**

Утверждаю:

**заместитель министра монтажных
и специальных строительных
работ СССР**

К. К. Липодат

20 декабря 1978 г.

И Н С Т Р У К Ц И Я
ПО МОНТАЖУ ТЕХНОЛОГИЧЕСКОГО ОБОРУДОВАНИЯ
ПРОКАТНЫХ ЦЕХОВ

ВСН 395-78
ММСС СССР

**Центральное бюро
научно-технической информации
Москва - 1979**

Инструкция по монтажу технологического оборудования прокатных цехов ВСН 395-78, разработанная Государственным ММСС СССР

проектным институтом Гипрометаллургомонтаж, введена в действие по согласованию с Госстроем СССР взамен главы СНиП Ш-Г.Ю.8-65 "Оборудование прокатных станов. Правила производства и приемки монтажных работ".

ВСН 395-78 согласованы с Госстроем СССР 23 марта 1978 г., Минчерметом СССР 8 августа 1978 г. и Минтяжмашем СССР 21 июня 1978 г.

С о с т а в и т е л и В. А. Мутуль, В. В. Гаврилов,
В. П. Тонконогов, Л. Ф. Кузьмин,
В. П. Оннин, К. Ф. Коряк.

Министерство монтажных и специальных строительных работ СССР (Минмонтажспецстрой СССР)	Ведомственные строительные нормы	ВСН 395-78 ММСС СССР
	Инструкция по монтажу технологического оборудования прокатных цехов	Взамен главы СНиП II-Г.Ю.8-65

1. ОБЩИЕ ПОЛОЖЕНИЯ

1.1. Требования настоящей инструкции должны выполняться при монтаже, испытании и сдаче в эксплуатацию основного технологического оборудования прокатных цехов.

Требования инструкции не распространяются на устройства, механизмы и системы общего назначения (редукторы, муфты, системы смазки и др.), монтаж которых выполняют в соответствии с требованиями специальных инструкций.

1.2. Настоящая инструкция разработана на основании главы СНиП по монтажу технологического оборудования.

При производстве работ, кроме требований настоящей инструкции, следует выполнять требования глав СНиП, стандартов и нормативных документов, приведенных в приложении I, а также технической документации заводов-изготовителей оборудования.

1.3. Монтажные работы должна выполнять специализированная организация, имеющая опыт монтажа металлургического оборудования.

1.4. Используемый при производстве работ сборочный и контрольно-измерительный инструмент должен удовлетворять требованиям соответствующих стандартов и технических условий.

1.5. Технологическое оборудование следует монтировать по проекту производства работ (ППР), согласованному в установленном порядке и утвержденному главным инженером монтажного управления.

Внесены ГПИ Гипромметаллургмонтаж

Утверждены Минмонтажспецстроем СССР
20 декабря 1978 г.

Срок введения в действие I июля 1979 г.

1.6. Оборудование должно поступать на монтажную площадку с максимальной заводской и монтажной готовностью, полностью собранное и обязанное трубопроводами, прошедшее контрольные испытания в соответствии с действующими стандартами и техническими условиями на его изготовление и поставку.

1.7. Ревизию и контрольную сборку оборудования до монтажа допускается производить только как исключение и при наличии заказа-наряда заказчика.

1.8. Вся техническая документация должна быть выдана монтажной организации не позднее 1 сентября года, предшествующего планируемому, и иметь отметку заказчика о принятии к производству.

1.9. Монтажной организации передаются техническая документация заводов - изготовителей оборудования в соответствии с п.2.4 СНиП по монтажу технологического оборудования и, кроме того, при необходимости, сборочные формуляры с допусками для сборки всех узлов.

2. ПОДГОТОВКА К ПРОИЗВОДСТВУ РАБОТ

2.1. К началу производства работ по монтажу технологического оборудования генподрядчик должен выполнить касающиеся его подготовительные работы согласно п. 2.1 главы СНиП по монтажу технологического оборудования, а также обеспечить питание электроэнергией по постоянной или временной схеме, мостовые краны и передаточные тележки, необходимые для монтажа оборудования.

2.2. Монтажная организация в период подготовки: получает от генподрядчика техническую и сметную документацию и обрабатывает ее;

выдает задания специализированной проектной организации на разработку ППР, рабочих чертежей металлоконструкций (КМД) и трубопроводов (КТД);

уточняет объемы предстоящих работ;

определяет потребность в металлопрокате, трубах, материалах и оформляет заявки на их получение;

размещает на базах и заводах заказы на изготовление металлоконструкций;

комплектует объект подъемно-транспортным и сварочным оборудованием, слесарным и контрольно-измерительным инструментом;

принимает от заказчика оборудование, а от генподрядчика фундаменты с оформлением исполнительных схем;

комплектует объект рабочими, ИТР и организует их техническую учебу.

2.3. Фундаменты, здания и сооружения под монтаж оборудования принимают в соответствии с требованиями главы СНиП по монтажу технологического оборудования, причем готовые фундаменты принимают от строительной организации по исполнительной схеме с указанием на ней фактических и проектных размеров.

2.4. При приемке фундаменты контролируют. Отклонения на должны превышать величин, приведенных в табл. I.

Т а б л и ц а I

Отклонения	! Величины ! допускаемых ! отклонений, мм
Плоскостей и линий их пересечения от вертикали или от проектного наклона на всю высоту конструкции (для фундаментов)	± 20
Горизонтальных плоскостей на всю плоскость виверяемого участка	± 20
Местные отклонения поверхности бетона от проектной при проверке конструкций рейкой длиной 2 м, кроме опорных поверхностей	± 5
В длине или пролете элементов	± 20
В расположении анкерных болтов:	
в плане внутри контура опоры	5
в плане вне контура опоры	10
на высоте	+ 20
Разница отметок по высоте на стыке двух смежных поверхностей	3
Привязка продольных и поперечных осей фундаментов и осей колодцев	± 20
Размеров колодцев в плане	+ 20
Размеры уступов в плане и отметок уступов в колодцах	- 20
Осей закладных деталей в плане	+ 10

2.5. Расположение плашек и реперов на фундаментах для фиксации осей и высотных отметок, необходимых для выверки оборудования прокатных цехов; даются в схеме геодезического обоснования (рис. I), которую разрабатывает проектная организация в ШПР и выдает генподрядчику до начала работ по возведению фундаментов.

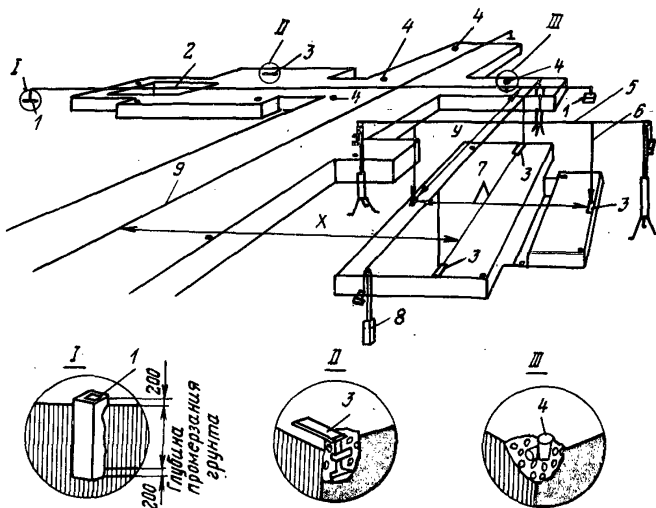


Рис. I. Схема геодезического обоснования монтажа оборудования прокатного стана: 1 - репер для закрепления основных осей; 2 - ось рабочей линии; 3 - осевая плашка; 4 - репер; 5 - струна; 6 - отвес; 7 - рабочие оси; 8 - оседержатель; 9 - ось проката; x, y - расстояния между рабочими и основными осями

2.6. Точность нанесения керна, обозначающего ось, допускается в пределах 1 мм, а точность высотной отметки (репера) - в пределах 0,5 мм.

2.7. Плашки и репера на фундаментах должны располагаться в 100-200 мм от выступающих частей машины; положение их должно

обеспечить возможность монтажа машин и контроль за состоянием и положением реперов.

2.8. Оборудование принимает на монтажной площадке для укрупнительной сборки. Мостовые краны и оборудование, монтируемое мостовыми кранами, принимают в зоне действия этих кранов.

3. ПРОИЗВОДСТВО МОНТАЖНЫХ РАБОТ. ОБЩИЕ ТРЕБОВАНИЯ

3.1. К началу работ по монтажу технологического оборудования в цехе должны быть смонтированы и в установленном порядке сданы в эксплуатацию мостовые краны и передаточные тележки, которые будут использованы для производства работ.

3.2. Поверхности оборудования очищают от консервирующих смазок и покрытий: растворителями; пастой для смывки от ржавчины; обдувкой сухим паром или горячим воздухом; погружением в ванну с рабочей смазкой или индустриальным маслом, подогретыми до температуры 90-120°C, и последующей промывкой керосином.

Поверхности, покрытые техническим вазелином, очищают щелочным растворителем (5% раствор тринатрийфосфата), подогретыми до температуры 30-85°C, с последующей промывкой горячей водой.

Лакокрасочные покрытия можно удалить уайт-спиритом, ацетоном, скипидаром, ксилолом и другими растворителями согласно техническим условиям завода-изготовителя.

3.3. После очистки от смазок и покрытий поверхности оборудования должны быть протерты досуха чистой ветошью или салфетками, при этом не должно оставаться ворсинок и других остатков протирочного материала.

3.4. Очищенные и протертые поверхности должны быть покрыты рабочей смазкой, указанной в технических условиях или рабочих чертежах завода-изготовителя.

3.5. Способы установки оборудования на фундаментах следует принимать по ПИР и нормативным документам, перечисленным в приложении I. В плане и по высоте оборудование выверяют на временных опорных элементах или инвентарных устройствах, удаляемых после твердения подливки. Применение в качестве постоянных опорных элементов пакетов металлических подкладок допускается только в случаях, технически обоснованных заводом-изготовителем оборудования.

3.6. При опирании оборудования на бетонную подливку и бесподкладочных методах монтажа следует соблюдать требования "Инструкции по установке технологического оборудования на фундаментах" ВСН 361-76/ММСС СССР, в этих случаях машины выверяют по высоте установочными (дистанционными) гайками или установочными (отжимными) винтами.

3.7. При выверке оборудования установочными винтами на выровненные участки поверхности фундаментов под каждый винт должны быть уложены опорные пластины, размеры которых приведены в табл. 2.

Т а б л и ц а 2

Диаметр винта, мм	Размеры стальной опорной пластины, мм
20	60 x 60 x 8
24	80 x 80 x 8
30	100 x 100 x 10
36	120 x 120 x 10
42	130 x 130 x 12
48	140 x 140 x 16

3.8. Перед окончательной затяжкой фундаментных болтов установочные винты должны быть вывернуты.

3.9. Размеры и количество установочных винтов для каждой машины с учетом ее массы и размеров определяет завод-изготовитель при проектировании. Конец винта, опирающийся на пластину, должен быть обработан под сферу радиусом, равным диаметру винта.

3.10. При установке оборудования на подкладках суммарная площадь пакетов подкладок под машину должна составлять не менее 15-кратной площади всех фундаментных болтов, которыми машина крепится к фундаменту. При этом в каждом пакете должно быть не более 5 подкладок (из них 2-3 установочные, остальные - регулировочные). Рекомендуемые размеры установочных подкладок в зависимости от массы машин приведены в табл. 3, а стальных регулировочных подкладок, укладываемых над установочными, - в табл. 4.

Т а б л и ц а 3

Масса машины, т	Установочная подкладка	
	размеры, мм	материал
До 30	150 x 100 x 5	Сталь
	150 x 100 x 10	—"
	150 x 100 x 20	—"
	150 x 100 x 30	Чугун или сталь
От 30 до 100	200 x 100 x 20	—"
	200 x 100 x 30	—"
	200 x 100 x 50	—"
Более 100	250 x 120 x 40	Чугун
	250 x 120 x 60	—"
	250 x 120 x 80	—"

Т а б л и ц а 4

Длина, мм	Ширина, мм	Толщина, мм	Площадь, см ²
200	100	0,5 - 5	200
120	70	1; 3; 5	84
100	50	1; 3; 5	50

3.11. Установочные подкладки следует укладывать на выровненные участки поверхности фундамента, причем размеры участка должны превышать размеры подкладок не менее чем на 25 мм с каждой стороны.

3.12. Литые, строганные или вырезанные из листовой стали установочные подкладки должны быть плоские, ровные, без заусенцев.

3.13. Высоту пакета подкладок подбирают по высоте слоя подбивки с превышением на 1-2 мм, учитывая осадку пакета после затяжки фундаментных болтов.

3.14. При выверке оборудования на клиновых подкладках последние укладывают на 1-2 установочные подкладки и высоту пакета подбирают с занижением на 2-3 мм от проектной отметки низа основания машины для возможности подъема машины в проектное положение подбивкой верхнего клина. Длина клиновых подкладок должна быть больше длины установочных.

Клиновые подкладки должны быть стальные строганные или вырезанные из клинового профиля с уклоном 3-4°.

3.15. После выверки оборудования и затяжки болтов подкладки прихватывают между собой электросваркой.

3.16. При установке оборудования на сокращенном количестве пакетов подкладок число их и расположение должны соответствовать требованиям инструкции ВСН 361-76/ММСС СССР.

3.17. Перед подливкой оборудование следует предварительно закреплять затяжкой болтов стандартными гаечными ключами. Применение надставок к рукояткам ключей запрещается. Болты следует затягивать равномерно, начиная с диаметрально противоположных по периметру машины.

3.18. Окончательно затягивать болты следует после подливки, когда бетон наберет 50% прочности. Усилие при затяжке, если оно не оговорено в заводской документации, следует принимать согласно "Инструкции по креплению технологического оборудования фундаментными болтами" СН 471-75.

3.19. При работе оборудования с динамическими нагрузками гайки фундаментных болтов следует предохранять от самоотвинчивания путем их стопорения (что должно быть указано в проекте) с помощью контргаек, шайб пружинных (ГОСТ 6402-70^X) или стопорных.

3.20. По окончании наладочных работ и опробования под нагрузкой гайки фундаментных болтов следует проверить и подтянуть до проектного усилия затяжки.

3.21. В зависимости от требований, предъявляемых к точности установки на фундаменты, прокатное оборудование делится на три группы:

I - машины и узлы, устанавливаемые в линии, связанные общим технологическим процессом и требующие высокой точности установки для обеспечения нормальной их работы (рабочие и шестеренные клетки, манипуляторы и кантователи, ножницы и пилы, гидравлические подъемники, подъемно-качающиеся столы, прессы и правильные машины, моталки и разматыватели; машины агрегатов непрерывного травления, поперечной и продольной резки, электролитической очистки, лужения и оцинкования; механизмы приводов, трансмиссии механизированных холодильников и шлепперов; аналогичное оборудование трубопрокатных цехов);

II - машины, устанавливаемые в линии, связанные общим технологическим процессом, но допускающие меньшую точность уста-

новки (транспортные роулянти; толкатели, сталкиватели и выталкиватели; стойки и рамы механизированных стеллажей, холодильников, шлепсеров и транспортеров; механизированные упоры, конвейеры горячих рулонов и аналогичное оборудование трубопрокатных цехов);

III - оборудование, не имеющее приводов и устанавливаемое в общей цепи прокатки (амортизаторы, упоры слитковозов, стационарные упоры и карманы; стойки, рамы и балки немеханизированных стеллажей; отдельно стоящие машины - ножницы, правильные машины и другое оборудование).

Отклонения от установочных размеров при монтаже оборудования прокатных и трубопрокатных цехов, в зависимости от принадлежности его к указанным выше группам оборудования, не должны превышать величин, приведенных в табл. 5.

Т а б л и ц а 5

Отклонения	! Величины допускаемых отклонений, мм, по группам		
	I	II	III
Высотной отметки			
Высотной отметки:			
при установке по реперу	0,5	1,0	1,5
При установке относительно смонтированной смежной машины	0,25	0,5	1,0
Параллельное смещение относительно основных осей	1,0	2,0	5,0
Базовой поверхности машины от горизонтальной (вертикальной) плоскости на длине 1 м	0,1 ^x	0,1 ^x	0,2 ^x
Расстояния до основной (базовой) машины	1,0	1,0	2,0
Перекос относительно основных осей	0,1 ^{xx}	0,2 ^{xxx}	0,5 ^{xxxx}

^x При установке оборудования необходимо следить за чередованием отклонений по направлению во избежание ошибок по линии установок машин. Приведенный допуск может быть применен для оснований машин длиной не более 5 м.

^{xx} Но не более 0,5 мм на всей длине машины.

^{xxx} Но не более 1 мм на всей длине машины.

^{xxxx} Но не более 2 мм на всей длине машины.

4. МОНТАЖ ОСНОВНОГО ОБОРУДОВАНИЯ ПРОКАТНЫХ СТАНОВ

4.1. Прокатная линия цеха включает основные группы оборудования:

линию рабочих клеток (рабочие клетки, механизмы для пере-
валки валков, шестеренные клетки и шпиндельные устройства);
передаточные устройства (рольганги, манипуляторы, канто-
ватели, толкатели, сталкиватели и холодильники);
нижницы и пили;
правильные машины и моталки.

Оборудование каждой группы следует монтировать укрупнен-
ными узлами в соответствии с технической документацией и ИТР
или технологической картой; используя мостовые краны, преду-
смотренные проектом.

4.2. Монтажные операции, общие для всех видов оборудова-
ния (выверка, затяжка болтов, подливка и др.), приведены в
разделе 3 настоящей инструкции.

4.3. Результаты монтажа каждой машины следует отражать на
установочном чертеже или общем виде. В записи должно быть ука-
зано, что машина установлена и смонтирована с соблюдением тре-
бований проекта. Текст подписывают представители монтажной ор-
ганизации, заказчика и шефмонтажа, если последние участвуют в
приемке; и заверяют печатями.

Согласование отклонения от проекта или технических усло-
вий должны быть внесены в чертежи и указаны в тексте записи.

Рабочие клетки

4.4. Монтаж рабочей клетки начинают с плитовин, затем ус-
танавливают станины, нажимное устройство, устройство для урав-
новешивания валков и в последнюю очередь валки в сборе с по-
душками.

П л и т о в и н ы .

4.5. Перед началом монтажа необходимо проверить прямолинейность базовых поверхностей плитовин и станин, а также их посадочные размеры. Прямолинейность проверяют линейкой и щупом, при этом допускаются зазоры до 0,05 мм на 200 мм.

4.6. Монтаж плитовин начинают с установки пакетов подкладок в соответствии с требованиями раздела 3 настоящей инструкции.

4.7. В плане плитовины устанавливают относительно осей прокатки и рабочей клетки, при этом параллельное смещение обей плитовин от этих осей допускается в одну сторону не более 1 мм, перекос плитовин не допускается.

4.8. Суммарный боковой зазор между установленными плоскостями плитовин и соответствующими установочными поверхностями станин не должен превышать 0,1 мм. При этом необходимо учитывать, что монтаж станин допускается только "врасяжку" или "враспор", т.е. боковой зазор 0,1 мм должен располагаться только на внутренних или наружных гранях плитовин.

4.9. Отклонение опорных поверхностей плитовин от общей прилегающей плоскости должно быть не более 0,1 мм при длине плитовины до 2 м, не более 0,3 мм - до 4 м и не более 0,5 мм - свыше 4 м в любой точке.

4.10. Отклонение высотной отметки плитовин после затяжки фундаментных болтов должно быть не более 0,5 мм.

4.11. Подбивают плитовины после сборки станин с траверсами, заводки клиньев и затяжки болтов, но до сборки нажимного и уравнивающего устройств и завалки валков.

С т а н и н ы

4.12. Перед монтажом станин необходимо осмотреть обработанные поверхности, проверить посадочные места и определить положение станин в клетке, учитывая, что в станинах закрытого

типа окна со стороны перевалки на 10 мм шире, чем со стороны привода.

4.13. При монтаже сначала устанавливают первую станину и предварительно крепят болтами к плитовинам, затем монтируют вторую и заводят между станциями нижнюю и верхнюю траверсы.

4.14. Станины должны быть установлены вертикально и параллельно оси прокатки. Допускаемое параллельное смещение осей станин от оси прокатки не более 1 мм в одну сторону. Станины открытого типа выверяют при установленных и закрепленных крышках.

4.15. Отклонение направляющих окон станин от вертикали не должно превышать 0,1 мм на 1 м.

4.16. При установке станин рабочих клеток непрерывного многоклетьевого стана оси всех клеток должны совпадать с осью прокатки. Допускается смещение не более 1 мм, если техническими требованиями завода-изготовителя не предусмотрены более жесткие допуски.

4.17. После выверки станин проверяют щупом плотность прилегания сопрягаемых поверхностей к плитовинам. Местные зазоры не должны превышать 0,15 мм на 200 мм.

4.18. Стяжные болты, соединяющие станины с плитовинами, окончательно затягивают в соответствии с ТУ завода-изготовителя. При отсутствии в ТУ специальных указаний стяжные болты предварительно нагревают до 180-200°C.

4.19. После окончательной установки станин на плитовинах в разъем станин закладывают шпонки, пригоняя их по блеску после затяжки стяжных болтов станин.

4.20. Поверхности станин под нажимное устройство должны быть горизонтальными и находиться на одном уровне. Допускаемое отклонение от горизонтальности не более 0,1 мм на 1 м, при этом уклон поверхностей обеих станин должен быть направлен в одну сторону. Точки замеров положения станин при выверке показаны на схеме в приложении 2.

Н а ж и м н о е и у р а в н о в е ш и в а ю щ и е у с т р о й с т в а

4.21. В двух- и трехвалковых клетях сортовых станов нажимное устройство должно поступать в сборе со станинами, по-

этому монтаж устройства сводится к расконсервации или, при необходимости, ревизии.

4.22. Перед монтажом нажимного устройства обжимных и листопрокатных станов необходимо выполнить расконсервацию, проверить на краску плотность прилегания торца гайки к выточке корпуса и ее чистоте, смазать гайки рабочей смазкой и установить в станины. Одновременно прочищают, промывают и продувают воздухом масляные каналы, которые затем продавливают смазкой.

4.23. Проверяют посадочные места на станинах и расстояние между осями винтов и гаек.

4.24. Нажимные винты с гайками монтируют специальными приспособлениями, поставляемыми заводом-изготовителем. Винт устанавливают торцом в стакан приспособления, которое подает механизм для перевалки валков под отверстие в станине для гайки. Затем винт в сборе с гайкой в вертикальном положении поднимают мостовым краном. Вертикальность нажимного винта проверяют уровнем (допускаемое отклонение не более 0,1 мм на 1 м).

4.25. После установки устройства уплотняют разъем между корпусом и станиной раствором шеллака, бакелитовым лаком или пастой "Герметик" с прокладкой одного ряда суровых ниток, устанавливают корпус или крышку, затягивают болты и подсоединяют трубопроводы смазки и гидравлики.

4.26. Монтаж грузового уравнивающего устройства начинают с установки на фундамент стоек грузовых рычагов относительно оси рабочей клетки и высотной отметки, принимая за базу расточки подшипников для валов рычагов. После выверки подливают стойки, затем устанавливают траверсы, верхние и нижние штанги, подвески и рычаги. При установке контргрузов на рычаги их необходимо подвесить на кречках.

4.27. Монтаж гидравлического уравнивающего устройства начинают с установки гидроцилиндров в гнезда, которые необходимо предварительно расконсервировать и тщательно осмотреть, обратив особое внимание на состояние уплотнительных манжет. Затем цилиндры вместе с плунжерами испытывают на плотность повышенным давлением согласно ТУ.

4.28. При установке цилиндров в подушки рабочих валков необходимо совместить отверстия для подвода жидкости высокого давления и установить в них штуцера. После монтажа проверяют

положение Г-образных приливов в подушках и поперечных балок, которые при нижнем положении плунжера должны свободно проходить в приливы подушек.

Подушки и валки

4.29. Валковые опоры с подушками жидкостного трения собирают в мастерской подшипников жидкостного трения (ПЖТ) согласно требованиям заводских чертежей или инструкции по монтажу. Валковые опоры с подшипниками скольжения и качения собирают в специальном помещении вальцетокарной мастерской, оборудованной всем необходимым для выполнения работ. Порядок работ по промывке, контролю подшипниковых узлов и сборке их изложен в разделе 6 настоящей инструкции.

4.30. Последовательность сборки опор на конической шейке вала:

на шейку вала устанавливают бандаж с резиновым шнуром, затем надевают внутреннее кольцо подшипника, доводят его до упора в конус шейки и замеряют в четырех точках по окружности начальное расстояние e_1 между торцами кольца и бандаж;

определяют требуемую ширину e лабиринтной втулки как разность $e = e_1 - S$,

где S - осевое перемещение кольца:

$$S = 0,05 \times I5 \frac{d}{100},$$

где d - большой диаметр отверстия внутреннего кольца подшипника;

если e соответствует подсчитанным по формуле размерам, продолжают сборку подшипника в подушке и крышке согласно указаниям раздела 6 настоящей инструкции;

на бандаж надевают заднюю крышку и уплотнительное кольцо; устанавливают подушку с собранным в ней подшипником и узлом передней крышки;

закрепляют заднюю крышку, заворачивают и стопорят гайку с учетом осевой игры.

По окончании сборки подшипниковый узел проверяют вращением и продавливают густой смазкой до появления ее через лабиринтные уплотнения.

Шестеренные клетки

4.31. Монтаж шестеренных клеток, поступивших с завода в собранном виде, опломбированными и с базовыми площадками для выверки, сводится к их установке и выверке по высоте, в плане и на горизонтальность согласно указаниям приложения 4 настоящей инструкции. Шестеренные клетки выверяют относительно отметок и осей рабочей клетки центровкой полумуфт.

4.32. Монтаж шестеренных клеток, поставляемых отдельными узлами, начинают с установки станины, предварительно проверив штихмассом в четырех точках размеры ее окон с обоих торцов и подушек.

4.33. Станины устанавливают по продольной (ось рабочей клетки) и поперечной осям, а также по высотным отметкам, выверяют их: предварительно — по окнам и торцам, проверяя размеры A от оси рабочей клетки до плоскости окон и от торца шестеренной клетки до оси прокатки (размеры C_1 и C_2 , см. приложение 3,а), а окончательно — по уложенным шестеренным валкам.

4.34. Положение шестеренной клетки в плане относительно оси рабочей клетки проверяют по центрам на торцах валков (размер K) или измерением расстояния до плоскости их лопастей; относительно поперечной оси — измерением расстояния от торцов валков до оси прокатки (приложение 3,б).

Положение по высоте проверяют по направлению продольной и поперечной осей, принимая за базу плоскость разъема корпуса, нижнюю плоскость окна или шейки валков.

4.35. Допуски на установку клеток не должны превышать величин, указанных в заводских чертежах, а при отсутствии их должны соответствовать размерам, приведенным в табл.6.

4.36. После выверки и затяжки фундаментных болтов подливают станину, затем окончательно собирают подушки и подшипники и проверяют их прилегание (подушки должны входить в окна станины под действием собственной массы).

4.37. При сборке клетки следует обеспечить вертикальное положение лопастей на концах валков, обращенных в сторону шпиндельного устройства. Перед закрытием крышки необходимо проверить плотность ее прилегания к разъему станины и подушкам,

смазать разъем техническим вазелином и уложить уплотняющий шнур или прокладку.

Т а б л и ц а 6

Отклонения	! Величины допускаемых отклонений, мм
Соосности валков шестеренной и рабочей клетей	$\pm 0,5$
Расстояния между торцом шестеренной клетки и осью прокатки при длине шпинделя:	
до 3 м	$\pm 1,0$
свыше 3 м	$\pm 2,0$
Горизонтальности в направлении продольной оси на длине 1 м	0,1
То же, в направлении поперечной оси (измеряемой по центрам торцов валков) на длине 1 м	0,1
По высоте (измеряют по нижней плоскости окон станины или по валку)	$\pm 0,5$

4.38. Горизонтальность шестеренной клетки в продольном направлении окончательно проверяют по шейкам валков. Схема выверки приведена в приложении 3.

Ш п и н д е л ь н ы е у с т р о й с т в а

4.39. К установке шпиндельных устройств приступают после контакта шестеренной клетки и завалки валков в рабочую клетку. Предварительно проверяют расстояние между вкладышем и головкой шпинделя, прилегание вкладышей подшипников и уравновешивающих механизмов к шейкам шпинделей, измеряют лопасти на валках шестеренной и рабочей клетей.

4.40. Монтаж начинают с подставки (опоры), которую устанавливают относительно осей с точностью ± 2 мм, а по высоте относительно шестеренной клетки с точностью ± 2 мм, но не более 0,2 мм на 1 м, принимая за базу верхнюю плоскость подставки.

Перед монтажом устройства необходимо лопасти валков шестеренной и рабочей клетей поставить в вертикальное положение, а рабочие валки механизмом перевадки следует выдвинуть на ве-

личину длины паза в лопастях. При установке шпинделей необходимо проверить положение головок шпинделя по отношению к клетям. Со стороны шестеренной клетки диаметр головки всегда больше, чем со стороны рабочей. При строповке и подъеме необходимо обеспечить горизонтальное положение шпинделя при вертикальном положении вкладышей.

4.41. Первым монтируют нижний, а затем верхний шпиндель, при этом лопасть вала шестеренной клетки должна быть совмещена с головкой шпинделя. После их установки и совмещения лопастей рабочих валков с головками шпинделей рабочие валки механизмов перевадки подают на шестеренную клетку и лопасти заводят в шпиндельные головки, затем устанавливают тяги.

4.42. После установки шпинделей и проверки устройства для уравнивания относительно шеек шпинделей окончательно выверяют шпиндельное устройство и подбивают опоры.

Механизмы для перевадки валков

4.43. По окончании монтажа станин рабочей клетки монтируют механизм перевадки реечного типа, устанавливая направляющие брусья на нижние поперечины станин рабочей клетки и скрепляя их болтами.

4.44. Направляющие брусья должны быть установлены с повышенной точностью по оси станин рабочей клетки, а также в продольном и поперечном направлениях. Параллельное смещение от оси клетки допускается $\pm 0,15$ мм, а отклонение по высоте не свыше 0,05 на 1 м во всех направлениях. Рабочая поверхность брусьев должна быть без задиров и заусенцев, при наличии их следует зашлифовать и пришабрить.

4.45. После установки брусьев монтируют направляющие балки, укладывая их на поперечные опорные башмаки. Если один механизм (тележка с салазками) предназначен для нескольких рабочих клеток, целесообразно направляющие балки выверять вместе с опорными башмаками, предварительно прикрепив их к балкам. Допуски на их установку такие же, как и на брусья, отклонение их высотной отметки относительно направляющих брусьев $\pm 0,1$ мм. После окончательной выверки механизма подбивают опорные башмаки.

4.46. Механизм перевалки с гидравлическим приводом монтируют аналогично вышеизложенному. В первую очередь устанавливают узел смены опорных валков (опоры цилиндра и механизма подъема замка, направляющие), механизм подъема замка, гидроцилиндр и каретку с замком; затем устанавливают узел смены рабочих валков; опоры гидроцилиндров, гидроцилиндры и тележки, раму и направляющие, каретку с замком. Допускается на установку узлов те же, что и для механизма реечного типа.

После выверки всех узлов подливают все опоры и устанавливают упоры.

ОБОРУДОВАНИЕ ПЕРЕДАТОЧНЫХ УСТРОЙСТВ

Рольганги с групповым приводом

4.47. При поставке рольгангов в разобранном виде монтаж их начинают с установки рамы со стороны привода, которую вывертывают по трансмиссионному валу или расточкам под подшипники.

4.48. После установки рамы с приводной стороны монтируют раму с неприводной стороны и проверяют размеры параллельного смещения оси рольганга относительно оси прокатки, которое не должно превышать 1 мм.

4.49. При выверке рамы относительно поперечных осей за базу принимают расточки под подшипники первого ролика каждой секции рольганга. Устанавливая рабочие рольганги, опирающиеся одним концом на плиты клетки, измеряют расстояние до оси рабочей клетки или до оси станинного ролика. При установке раскатных рольгангов измеряют это же расстояние до оси последнего ролика предыдущей секции рольганга. Отклонение этих расстояний не должно превышать 1 мм.

4.50. Для выверки рам по высоте нивелирную рейку устанавливают на плоскость разъема. Отклонение противоположных рам по высоте допускается в пределах 0,1 мм на 1 м.

Траверы устанавливают после выверки рам.

Порядок выверки рольгангов по высоте, в плане и на горизонтальность аналогичен приведенному в приложении 4.

4.51. При короблении раму рихтуют подбором прокладок и затяжкой фундаментных блоков. Совмещение расточек одной рамы относительно другой проверяют фальшвалом или по наружным кольцам подшипников специальной призмой. Допускаемый перекос осей расточек на приводной и неприводной сторонах не должен превышать 0,05 мм на всю длину.

После окончательной выверки рамы рольганга сдают в подливку.

4.52. После набора прочности подливки укладывают трансмиссионный вал в корпуса подшипников, закрывают крышки и проверяют вал на легкость вращения. Одновременно собирают редуктор привода, проверяя межцентровое расстояние по уложенному валу. Перед закрытием разъемы в рамах и редукторе смазывают бакелитовым лаком, суриком или составом из свинцового сурика (40%), серебрястого графита (40%) и свинцовых белил (20%), разведенных на льняном масле. Ролики рольгангов укладывают в расточки рам и повертывают рукой, не вводя в зацепление с конической шестерней трансмиссионного вала. Убедившись в легкости вращения, их вводят в зацепление и проверяют контакт. Центры пересечения осей роликов и шестерни должны находиться на оси трансмиссионного вала, а оси роликов должны быть перпендикулярны.

4.53. При применении в конструкции стана рольгангов с групповым приводом, цилиндрическими зубчатыми передачами и мощными литыми рамами и роликами их секции монтируют в собранном виде (без привода).

Р о л ь г а н г и с и н д и в и д у а л ь н ы м п р и в о д о м

4.54. Рольганги могут поступать в монтаж следующими узлами:

ролик в сборе с рамой без электродвигателя;

ролик с подшипниками и отдельно общая рама под группу роликов.

В первом случае монтаж рольганга сводится к установке на фундамент каждого ролика с рамой. Во втором случае отдельно выполняют укрупнительную сборку, установку роликов с подшипниками на раму, выверку и подгонку их, а затем собранный узел устанавливают на фундамент и выверяют.

4.55. При монтаже рольгангов отдельно (ролик с рамой) устанавливают первый ролик и тщательно выверяют его оптико-геодезическим методом по высоте, на перпендикулярность к оси прокатки, относительно ранее выверенной машины, остальные ролики выверяют по первому. Допуски на установку рольгангов приведены в табл. 5. После затяжки болтов проверяют легкость вращения роликов и рольганг сдают под подливку.

М а н и п у л ь т о р ы и к а н т о в а т е л и

4.56. Манипулятор монтируют после выверки станин рабочего и раскатного рольгангов, а также рабочей клетки, начиная с установки рамы, которую предварительно собирают из двух половин на шпонках и контрольных штифтах.

4.57. При выверке в плане за базу принимают оси прокатки (рольганга) и рабочей клетки, к которым соответственно привязывают оси трансмиссионного вала и тянущей штанги. При выверке по высоте и на горизонтальность за базу принимают плоскость разъема подшипников шейки валов и верх траверс, по которым перемещаются линейки.

Отклонение высотной отметки не должно превышать 0,25 мм. Отклонение от горизонтали рамы проверяют методом высокоточного геометрического нивелирования с точностью 0,1 мм на 1 м при уложенных трансмиссионных валах с шестернями. Точность установки рам манипулятора перед рабочей клетью и за ней относительно осей валов проверяют методом авторефлексии, принимая за базу расточки подшипников или шейки валов.

После выверки и закрепления рамы и оснований приводов линеек их подливают.

4.58. Штанги устанавливают сверху при снятых крышках в соответствии с их маркировкой. Отклонение штанг от горизонтали допускается не более 0,1 мм на 1 м. Затем на головки штанг устанавливают толкающую линейку, вставляют клинья и затягивают их шпильками. Аналогично монтируют и тянущую линейку.

4.59. Монтаж кантователя начинают с установки дифференциального редуктора и коленчатого вала в подшипники рамы. Редуктор и вал соединяют шатуном. На верхнее зубчатое колесо редуктора устанавливают штангу в сборе с корпусом и соединяют с ры-

чагом, напрессованным на вал, вращающийся на подшипниках скольжения толкающей линейки.

При сборке проверяют сопряжение зубьев реек с ведущими шестернями. Контакт зубьев и боковой зазор необходимо проверить с обеих сторон.

Т о л к а т е л и и с т а л к и в а т е л и

4.60. Оборудование толкателей и сталкивателей проходит на заводе-изготовителе контрольную сборку и поступает в монтаж отдельными узлами. Монтируют его после установки рам рольгангов, причем первой устанавливают станину в сборе с речной шестерней и поддерживающим роликом. При установке рамы относительно оси прокатки за базу принимают ось вала речной шестерни, при установке по высоте — разъемы корпусов толкателей, по которым контролируют установку по высотному реперу, одновременно увязывая с высотой рольганга.

4.61. Редукторы привода устанавливают по валам речных шестерен центрированием муфт. В горизонтальной плоскости точность установки проверяют по разъему корпуса редуктора.

4.62. После полной выверки на фундаменте толкатели и сталкиватели подливают и окончательно собирают.

4.63. Толкатели и сталкиватели речного типа устанавливают по допускам для I группы оборудования, приведенным в табл. 5.

Т р а н с п о р т е р ы и х о л о д и л ь н и к и

4.64. На монтажную площадку транспортеры и холодильники поступают разобранными, поэтому их монтируют отдельными узлами или блоками.

Монтаж транспортеров начинают с установки направляющих с поперечными балками или плитовин и валов со звездочками и опорными стойками, причем за основные оси принимают продольную ось конвейера и поперечную ось приводного вала. После подливки плитовин устанавливают укрупненные ролики, затем надевают цепи, предварительно укрупненные в секции длиной до 12 м, и натягивают электрической лебедкой. Редуктор устанавливают и выверяют по приводному валу.

4.65. Транспортёры устанавливают по допускам для II группы оборудования, приведенным в табл.5.

4.66. При монтаже шлепёрных устройств за базу по высоте принимают верх бочки роликов подводящего и отводящего рольгангов, в плане за продольную ось принимают ось трансмиссионного (приводного) вала, за поперечную — ось первой направляющей дорожки, параллельной поперечной оси соседнего механизма.

Монтаж шлепёрного устройства начинают с установки стоек с подшипниковыми опорами приводного вала. После выверки проверяют прилегание подшипников к их гнездам и устанавливают вал, одновременно монтируют редуктор привода и опорные стойки под направляющие дорожки и балки стеллажей. При установке холостых роликов или звездочек необходимо обращать внимание на строгое совпадение их продольных осей с осями приводных звездочек или барабанов.

4.67. В канатных шлеперах каждый канат состоит из двух кусков, один конец которого крепят к барабану, а второй — через коуши к проушинам ползуна; в цепных — цепь секциями через холостые звездочки опускают на низ приямка и через склиз ведущей звездочки краном вытягивают на верх плитового настила. Концы стягивают ручной лебедкой. Стойки холостых роликов или звездочек подливают после натяжения каната (цепей).

4.68. Шлеперы устанавливают по допускам для оборудования II группы, приведенным в табл.5.

4.69. Монтаж холодильника шлеперно-тележечного типа начинают с установки башмаков под стеллаж; трансмиссионных валов шлеперов и механизма подъема дорожек (устанавливая башмаки, необходимо выдерживать шаг между рядами). Затем монтируют поперечные балки, на которые устанавливают опорные ролики. Ролики каждого ряда должны лежать на одной оси. Шаг их по осям выдерживают с точностью ± 2 мм. Бурты роликов должны находиться на одной прямой (допускаемое отклонение ± 2 мм).

4.70. После проверки положения роликов устанавливают стойки стеллажа. Стойки вдоль ряда балок выверяют по поверхности пазов. Плоскости, в которых лежат эти поверхности, должны быть параллельны осям рольгангов и опорных роликов (отклонение не более ± 1 мм). Положение роликов регулируют подкладками.

4.71. При установке трансмиссионных валов необходимо выдерживать их соосность для обеих секций и отдельных зон. Допускается несовпадение осей ± 2 мм.

Подъемные дорожки, тележки и рельсы настла стеллажа монтируют в последнюю очередь.

4.72. Монтаж реечных холодильников начинают с установки подводящего и отводящего рольгангов, которые затем принимают за базу. Одновременно устанавливают трансмиссионные валы с эксцентриками и привод подвижной реечной системы. Затем собирают приводы с валами переключавших приспособлений и неподвижные рейки, а также устанавливают реечные решетки.

4.73. Подводящие и отводящие рольганги устанавливают предварительно собранными секциями с рычажной системой и сбрасывателем. При их выверке по высоте за базу принимают верх отводящих роликов и верх продольных балок подводющих рольгангов, в плане за базу принимают ось роликов и боковые поверхности сбрасывателя подводящего рольганга.

4.74. Монтаж приводов решеток и переключавших устройств начинают с редукторов, принимая за базу при выверке по высоте разъем или верх колец подшипников, в плане — поперечную ось и ось трансмиссионного вала.

4.75. Реечные системы следует устанавливать на эксцентрики укрупненными секциями, при этом необходимо обращать внимание на сопряжение рычажных систем, регулировку переключавших устройств и сочленение реек со сбрасывателем подводящего рольганга.

4.76. Реечные холодильники монтируют по допускам для оборудования I группы, остальные — по допускам для оборудования II группы, приведенным в табл. 5.

Ножницы и пилы

Н о ж н и ц ы п о п е р е ч н о й р е з к и

4.77. Монтаж начинают с установки и выверки станин (при наличии плитовин их первыми устанавливают и выверяют). Станины соединяют между собой траверсами с помощью болтов и шпонок, и проверяют положение направляющих верхнего суппорта каждой станины. Допускаемое смещение направляющих 0, I мм.

4.78. Станины выверяют в плане относительно продольной оси по окнам. Отклонение оси окна от плоскости резания не должно превышать 0,5 мм. Ось ножиц должна совпадать с осью прокатки, допускается смещение до 1 мм. Отклонение от вертикали не должно превышать 0,1 мм на 1 м. За базу при установке станин по высоте принимают отметку опорных поверхностей верхних траверс, допускаемое отклонение не должно превышать 0,5 мм.

4.79. После выверки станин и затяжки болтов, устанавливают гидrocилиндры уравнивания нижнего ползуна и сдают станины под подливку.

4.80. Перед монтажом плавающей системы проверяют плотность прилегания вала-эксцентрика к подшипникам суппорта и нижним проушинам правого и левого шатунов по пятнам касания (8 - 10 пятен на квадрате размерами 25 x 25 мм). При неудовлетворительном прилегании выполняют пригонку пришабриванием вкладышей. Одновременно собирают узел плавающей системы (верхний вал, верхний и нижний суппорты, вал-эксцентрик, правые и левые шатуны). Мостовым краном узел заводят сверху в направляющие станины, устанавливают крышки, проверяя плоскости соприкосновения, и затягивают до отказа гайки. Пластина шупа толщиной 0,05 мм не должна проходить между станиной и крышкой.

4.81. После сборки станин монтируют механизм прижима, стопорное устройство и механизм уравнивания верхнего ползуна, затем устанавливают шпиндельное устройство и электродвигатель.

Л е т у ч и е н о ж и ц ы

4.82. Монтаж рычажно-планетарных летучих ножиц начинают с установки плитовин, горизонтальные поверхности которых принимают за базу при выверке станин. При выверке в плане относительно оси прокатки за базу принимают торцевые поверхности станин для примыкания верхних и нижней траверс, относительно продольной оси ножиц - ось нижнего барабана, а при установке барабанов - ось режущей головки и линию реза. Подливают плитовины после сборки и окончательной выверки клетки ножиц.

4.83. После установки и проверки положения станин закрепляют нижнюю часть кожуха и в проемы станин заводят нижний ба-

рабан в сборе с подушками; устанавливают среднюю часть кожуха и заводят верхний барабан (барабаны вместе с режущими головками должны быть поставлены в положение реза [линии реза]); затем монтируют крышки, затягивают их шпильками и расклинивают подушки.

4.84. Вал нижнего барабана соединяют с редуктором в положении реза. Вал комбинированного редуктора в положение реза устанавливают по указателю-стрелке, расположенной на валу.

4.85. Летучие ножницы барабанного типа, как правило, монтируют в сборе. Если ножницы устанавливают на плитовинах, то сначала устанавливают плитовины, выверяют их и подбивают. Если ножницы устанавливают на одной раме с другими машинами, то после установки и выверки плитовины ножницы и другие машины монтируют одновременно.

4.86. При установке летучих ножниц по высоте за базу принимают линию резания — верх ножа нижнего барабана; превышение этой линии над рольгангом принимают в соответствии с указанным на чертеже. При установке в плане относительно оси прокатки за базу принимают внутреннюю обработанную поверхность станин. Допуски на установку ножниц принимают по табл. 5 для оборудования I группы.

Д и с к о в ы е н о ж н и ц ы

4.87. Дисковые ножницы с кромкокрошителем (или моталкой) на монтажную площадку поступают в собранном виде. Сначала устанавливают дисковые ножницы, а затем — кромкокрошитель или моталку. При установке по высоте за базу принимают разъемы станины или направляющие, по которым они перемещаются.

4.88. Ножницы выверяют в плане по осям приводных валов или дисков, а относительно оси прокатки — по верхним дисковым ножам. Все три привода (вращения ножей, кромкокрошителя и перемещения станин) окончательно выверяют после подбивки ножниц.

Д и с к о в ы е и с а л а з к о в ы е п и л ы

4.89. Монтаж рычажных пил начинают с установки на предварительно выверенные рельсы станины в сборе с передним рычагом, опорами под приводной рычаг, редуктором и механизмом передви-

жения. Затем монтируют подвижную раму, соединяя ее через передний и задний рычаги со станиной, и устанавливают режущий диск и гидрозавхаты. Одновременно разводят трубопроводы водяного охлаждения и смазки.

4.90. При выверке пил по высоте измеряют расстояние от головки рельса до верха бочки рольганга, принимая его за базу. Оси пил должны быть перпендикулярны оси прокатки, а ось пути или близлежащего рельса — параллельна ей.

4.91. Монтаж салазковых пил начинают с установки и выверки плитовин. При установке их относительно продольной оси за базу принимают боковую обработанную грань плитовин, от которой измеряют расстояние до оси рольганга.

4.92. При установке плитовин по высоте за базу принимают верхние рабочие плоскости. Порядок установки аналогичен порядку установки плитовин рабочих клетей, допуски принимают по табл. 5 для оборудования I группы.

4.93. После выверки (выверяют оптико-геодезическим методом по высоте, в плане и на горизонтальность) и закрепления плитовины сдают под подливку.

При установке на плитовину рейки механизма передвижения необходимо точно выдержать размер между рейкой и плитовиной. На выверенные плитовины устанавливают пилы в сборе и подводят смазку.

Правильные машины и моталки

Л и с т о п р а в и л ь н ы е и с о р т о п р а в и л ь н ы е м а ш и н ы

4.94. Листоправильные машины для правки тонких (с наклонными валками) и толстых листов (с параллельными валками) поступают в монтаж отдельными транспортабельными узлами. Укрупнительную сборку узлов машины выполняют на специальной площадке, обычно у фундамента, на котором ее монтируют.

4.95. Монтаж правильных машин начинают с установки фундаментных плит и подкладок. Одновременно или заранее на площадке укрупняют узлы машины:

верхнюю секцию валков (собирают на специальной раме, на которую устанавливают плиту секции и клинья, а на них — опорные рабочие и вспомогательные ролики);

нижнюю секцию валков;

узел станин (собирают механизм наклона люльки).

4.96. После выверки на плиты устанавливают узел станин и выверяют на горизонтальность, допускаемое отклонение не более 0,1 мм на 1 м. Затем устанавливают поперечины, колонны с якорями, нижнюю секцию валков, два стола на каждую пару колонн и, закрепив их, монтируют верхнюю секцию валков.

4.97. После установки траверсы монтируют площадки обслуживания, на концы колонны навинчивают нажимные гайки, а затем монтируют червячные редукторы нажимного механизма. При установке клетки относительно оси прокатки и поперечной оси за базу принимают колонны, а по высоте — разъем корпусов подшипников нижних рабочих роликов.

4.98. Сортоправильные машины для правки профильного проката поступают на монтажную площадку узлами (рабочая клетка в сборе, редуктор и двигатель).

4.99. При установке рабочей клетки относительно оси прокатки за базу принимают средний калибр рабочих роликов, по рабочим роликам выверяют клетку относительно высотной отметки. Комбинированный редуктор устанавливают по осям валков рабочей клетки. Механизмы сортоправильной машины подливают после их окончательной сборки, установки и выверки всех деталей.

Допуски на установку правильных машин принимают по табл. 5 для оборудования I группы.

Моталки

4.100. Ролико-барабанные моталки монтируют укрупненными узлами (плитовины, механизм формирования с рамой под стойку барабана, барабан со стойкой, ролик над моталкой и тележка рулонов), предварительно собранными на специально отведенных площадках.

4.101. При выверке плитовин по высоте за базу принимают отметку верха бочки ролика отводящего роликанга. Установка их

относительно оси прокатки аналогична установке плитовин рабочей клетки стана. Барабан моталки должен быть установлен строго перпендикулярно оси прокатки.

4.102. Монтаж барабанных консольных моталок начинают с установки корпуса. При его выверке относительно продольной оси за базу принимают расточки или вкладыши подшипников скольжения полого вала. При установке по оси прокатки контролируют размер от оси середины расточки консольно нагруженного подшипника. При выверке по высоте за базу принимают разъем корпуса. Оси расточек под барабан должны лежать в горизонтальной плоскости (отклонение допускается не более 0,05 мм на всей длине).

4.103. Затянув болты и проверив правильность положения, корпус подливает, а после затвердения бетона устанавливают барабан. Уложив барабан в подшипники корпуса, проверяют его горизонтальность, монтируют крышку и проверяют барабан на биение.

Разматыватели

4.104. Базовыми деталями для сборки двухголовчатого разматывателя служат рамы, устанавливаемые и выверяемые в горизонтальной плоскости с точностью 0,3 мм на 1 м. Базовыми являются поверхности, по которым перемещаются плиты.

4.105. После подливки на рамы устанавливают плиты и фиксируют накладками. Основное требование при сборке – обеспечить качество прилегания планок к направляющим рамам. Площадь прилегания для каждой планки должна быть не менее 70%. Базовые зазоры между поверхностями скольжения рамы и планок, закрепленных на плите: в горизонтальной плоскости 0,15 мм, в вертикальной – не более 0,3 мм.

При сборке редуктора с плитой основное требование – обеспечение параллельности его продольной оси рабочим поверхностям планок с точностью 0,3 мм.

4.106. После установки головок в редукторы, проверки подшипниковых узлов и зубчатых зацеплений закрывают крышки редукторов и монтируют электродвигатели, отгибатели полосы и гидроцилиндры.

5. МОНТАЖ ОСНОВНОГО ОБОРУДОВАНИЯ ТРУБОПРОКАТНЫХ СТАНОВ

5.1. Трубопрокатные станы для горячей прокатки бесшовных труб делятся на три типа:

прошивные, предназначенные для получения толстостенных труб (гильз) из слитков или заготовок горячей прокаткой;
раскатные, предназначенные для горячей прокатки тонкостенных труб из гильз;

отделочные (обкатные, калибровочные и редуционные), предназначенные для различных видов отделки труб (уменьшение их диаметра, придания трубам правильной цилиндрической формы и т.д.).

5.2. Трубопрокатные станы для холодной прокатки труб классифицируются по максимальному диаметру прокатываемых труб.

5.3. Оборудование каждого стана монтируют укрупненными узлами, степень укрупнения зависит от грузоподъемности кранов. Монтажные операции, общие для всех видов оборудования, приведены в разделе 3 настоящей инструкции.

5.4. Результаты монтажа каждой машины (установка по высоте и в плане, допуски при сборке) должны быть указаны на рабочих чертежах, передаваемых заказчику при сдаче оборудования, согласно п.4.3 настоящей инструкции.

5.5. При установке отдельных механизмов и узлов трубопрокатных станов параллельное смещение их осей относительно оси прокатки допускается не более 1 мм.

Прошивные станы

5.6. Прошивной стан трубопрокатной установки состоит из основных узлов: решеток перед станом и за ним, переднего и заднего столов, рабочей клетки и привода стана.

Рабочая клетка

5.7. Монтаж рабочей клетки начинают с установки нижней части станины. Выверяют станину оптико-геодезическим методом, принимая за базу:

при установке относительно оси прокатки — обработанные вертикальные поверхности стула нижнего линейкодержателя;

при установке относительно поперечной оси – вертикальные разъемы станины по размеру паза под верхнюю ее часть;

при установке по высоте и горизонтали – горизонтальную плоскость разъема станины.

5.8. При установке станины допускаемые отклонения принимают по табл. 5 для оборудования I группы.

5.9. Барабаны устанавливают в станину по заводской маркировке, при этом необходимо учитывать, что диаметр правого вала (по ходу прокатки) больше диаметра левого на 2–3 мм. Поверхность барабана должна равномерно прилегать на всем протяжении опорной поверхности станины и составлять не менее 45–50% площади в секторе 120° . Зазор между расточкой в верхней части станины и поверхностями барабанов не должен превышать 0,5–1 мм.

Передний и задний столы

5.10. Высоту стоек со встроенным в них механизмом подъема переднего стола проверяют по высоте относительно установленной станины рабочей клетки (допускаемое отклонение 0,5 мм).

5.11. Подъемные ролики заднего стола должны быть установлены на равном расстоянии от оси прокатки при крайних верхнем и нижнем их положениях. Отклонение по высоте одного ролика относительно другого допускается не более 1 мм.

Прошивные гидравлические прессы и элонгаторы

5.12. Монтаж прессов начинают с установки секций опорной рамы, разгрузочного устройства и направляющих, которые соединяют между собой болтами и контрольными штифтами.

При выверке оборудования необходимо обращать особое внимание на проверку отклонения от горизонтали.

5.13. После подливки монтируют рабочие цилиндры, тележку и направляющие обратного хода, матрицу с опорой, контропору, механизм загрузки и выгрузки с приводом, затем устанавливают дорн и его опору, крестовину и стяжные колонны. Одновременно монтируют трубопроводы и оборудование систем смазки и гидравлики.

5.14. При монтаже элонгатора с пилитримовым станом устанавливают последовательно: рабочую и шестеренную клетки, шпин-

дельные устройства, привод, выводной рольганг, опору дорна и гидравлический толкатель, а также воздушный охладитель.

Сборка и выверка оборудования элонтатора аналогичны монтажу машин прошивного стана.

5.15. Монтаж остального оборудования прошивных станов аналогичен монтажу соответствующего оборудования прокатных станов.

Раскатные станы

Д в у х в а л к о в ы й а в т о м а т и ч е с к и й с т а н

5.16. Клеть стана состоит из плитовин, станин, механизмов установки верхнего и нижнего валков и их уравнивания, валков на подшипниках качения и жидкостного трения, заднего стола, механизма перевалки валков, привода и клинового механизма.

При монтаже клетки допускаются следующие местные зазоры между стыкуемыми поверхностями (на 100 мм длины), мм:

в вертикальных стыках станин и в стыках станин с передними рамами задних столов 0,1;
между лапами станин и плитовин в горизонтальной и вертикальной плоскостях 0,05,

5.17. Перекос клиньев в траверсе клинового механизма не допускается, проверяют его пневматическим цилиндром клинового механизма при 10 двойных ходах клина подъема верхнего валка.

5.18. При установке опорных башмаков переднего стола отклонение по высоте допускается не более 0,5 мм. Рабочие поверхности рельсов механизмов передвижения переднего стола должны находиться в одной горизонтальной плоскости (допускаемые отклонения по горизонтали 0,2 мм на 1 м, по высоте 1 мм, а для параллельности рельсов 1,5 мм на всю длину).

5.19. При монтаже механизма передвижения переднего стола за базу принимают головки рельсов и соблюдают:

а) совпадение оси привода с осью ременной передачи (допускаемое отклонение 1 мм);

б) соосность промежуточных валов (допускаемое отклонение 0,1 мм на 1 м);

в) параллельность трансмиссионных валов оси прокатки (допускаемое отклонение 0,5 мм на 1 м).

5.20. Рабочие поверхности секций приемного желоба переднего стола должны находиться на одной высотной отметке и в одной плоскости. Разница отметок по высоте одной секции желоба относительно другой допускается не более 1 мм.

5.21. При монтаже подъемно-поворотной секции необходимо обеспечить совпадение рабочих поверхностей желоба подъемно-поворотной секции и приемного желоба переднего стола; превышение одной секции (желоба) относительно другой допускается не более 0,1 мм.

5.22. Фундаментные плиты заднего стола должны быть установлены в одной плоскости, а их опорные поверхности — на одной высотной отметке. Допускаемое отклонение 0,5 мм.

5.23. Станину заднего стола устанавливают на плитовину рабочей клетки и фундаментные плиты, затем проверяют на горизонтальность (допускаемое отклонение 0,1 мм на 1 м) и соосность с прокаткой (допускаемое параллельное смещение до 1 мм). При стыковке станины заднего стола со станиной и плитовиной рабочей клетки допускаются местные зазоры до 0,1 мм на 50 мм.

5.24. При установке станины заднего стола допускается зазор между нижней опорной поверхностью станины и плитовиной 0,15 мм на 50 мм. Рамы заднего стола должны быть установлены параллельно друг другу (допускаемое отклонение 0,2 мм на 1 м длины). При монтаже стержневого упора должно быть обеспечено плотное прилегание опорных поверхностей корпуса упора к станине заднего стола (стержень упора должен входить в направляющие заднего стола с допуском 0,5 мм).

П и л и г р и м о в ы й с т а н

5.25. Основное оборудование стана состоит из рабочей клетки, приемного желоба с механизмом для труб, главного привода, шестеренной клетки, шпинделей, муфт и устройств для подачи оправок, их уборки и охлаждения.

Монтаж оборудования стана аналогичен установке оборудования главных линий рабочих клеток или автоматических станков.

Н е п р е р ы в н ы й с т а н

5.26. Современный непрерывный стан состоит из девяти двухвалковых клетей с взаимно перпендикулярным расположением валков в смежных клетях. Валки расположены под углом 45° к горизонтали, имеют индивидуальный привод.

Монтаж стана начинают с установки плиты из двух частей, на которой затем монтируют девять секций рамы. Редукторы устанавливают на наклонные рамы (по два на каждую), кроме редуктора первой клетки, который расположен на отдельной раме. Окончательно устанавливают и выверяют их после проверки положения клетей относительно осей и по высоте, а также после подливки рамы. Затем устанавливают электродвигатели и центрируют их с редукторами.

Отделочные станы

О б к а т н о й т р е х в а л к о в ы й с т а н

5.27. Стан состоит из рабочей клетки, входной и выходной сторон (передние и задние столы) и решетки перед станом.

Оборудование монтируют укрупненными блоками, поставляемыми заводом-изготовителем в сборе.

Сначала устанавливают и выверяют рабочую клеть: плитовину; станину клетки с редукторами установки валков; крышку клетки в сборе с редуктором нажимного механизма, кассетой с валками и ее механизмом стопорения; привод и устройство для перевалки валков. Затем монтируют передний и задний столы; рамы переднего стола в сборе с центрователями, выдающими роликами и упорно-регулирующим механизмом; приводы выдающих роликов и роликов для отвода стержня; подъемный рольганг в сборе с проводками; рольганг в сборе с перекрывателем и дозатором.

Выверка оборудования аналогична указанной в п.3.21 настоящей инструкции.

К а л и б р о в о ч н ы е и р е д у к ц и о н н ы е с т а н ы

5.28. Калибровочные и редукционные станы состоят из нескольких клетей, расположенных одна за другой, приводов и роль-

гангов. Клетки станов жесткие, со станинами закрытого типа, в которых установлено по два вала (у некоторых редукционных станов клетки трехвалковые).

5.29. Собственно калибровочный стан состоит из рамы, рабочих клеток, механизмов зажима клеток, узлов кассет, шпинделей с механизмами расщепления и редукторов с плитами.

Монтаж калибровочного стана начинают с установки рамы, которая состоит из трех или четырех секций, соединенных между собой болтами и контрольными штифтами. Поверхность секций должна находиться в одной плоскости. Целесообразно их выверять только предварительно, окончательно выверяют по цилиндрической поверхности и раме кассеты, на которые опираются клетки. Как правило, стан имеет два узла кассет, устанавливаемых один за другим, при этом плоскости опоры клеток для обеих рам кассет должны совпадать (отклонение не должно превышать 0,2 мм на ее длине).

После проверки положения относительно осей и по высоте узел рамы и кассет подливают. Затем монтируют клетки и закрепляют их с помощью механизма зажима. Привалочные поверхности рабочих клеток, кассет и рамы должны иметь плотное прилегание (допускаются местные зазоры не более 0,15 мм на 200 мм). Отклонение выходных валов и редукторов не должно превышать 0,3 мм. Параллельно с валами и редукторами монтируют шпиндельные устройства и механизмы их расщепления.

5.30. Первую пару стягивающих колонн механизма зажима на одной кассете устанавливают с регулировочными гайками и захватами клеток, а вторую пару вставляют с торца, надевая на них поочередно гайки и захваты, относящиеся к соответствующим клеткам.

5.31. Комбинированные редукторы устанавливают общим блоком вместе с плитой, а при раздельной поставке сначала устанавливают плиту, а затем редукторы, выверяя их с помощью набора подкладок. Положение редукторов относительно оси прокатки определяют, проверяя установочный размер, указанный на рабочем чертеже. Кроме того, необходимо проверить, чтобы полумуфты валов со стороны клеток находились в одной плоскости.

5.32. Монтаж остального оборудования (приводы, роляганги, упоры и др.) аналогичен монтажу соответствующего оборудования прокатных цехов.

5.33. Монтаж оборудования редукционных станов аналогичен монтажу оборудования калибровочных станов.

Станы холодной прокатки

5.34. Монтаж стана начинают с установки и выверки оборудования рабочей линии. После выверки пакетов подкладок на них устанавливают станину рабочей клетки и плитовину. Затем выставляют станины привода и механизма установки стержня, выверяют положение всех станин и плитовины и соединяют их между собой болтами, принимая за базу: по продольной оси — ось прокатки и плоскости направляющих, по поперечным — ось коленчатого вала приводного механизма. Допускаемое отклонение не более 0,25 мм при общем отклонении оси стана 0,5 мм на расстоянии 10,25 м. Отклонение по высоте допускается не свыше 0,5 мм, а по горизонтали и вертикали 0,1 мм на 1 м.

5.35. После подливки станин монтируют колонны, устанавливают узел валков в сборе, траверсу с верхними рельсами, лобовину, патроны и приводной механизм с коленчатым валом. При завалке валков необходимо обращать внимание на зазор между ними, который должен быть не более 1 мм. Несовпадение опорных поверхностей калибров на обоих валках допускается не более 0,3 мм. Сборку зацепления валковых шестерен с зубчатой рейкой необходимо выполнить строго в соответствии с заводской маркировкой, при этом первый зуб ведущей шестерни должен находиться в зацеплении с первыми впадинами реек.

5.36. Верхние и нижние гайки колонн следует затягивать, подогревая последние до 200°C, или специальными пневмогидравлическими устройствами.

5.37. Плитовину стола загрузки монтируют с соблюдением допускаемых отклонений, приведенных в пп. 4.5-4.11 настоящей инструкции.

5.38. При установке неподвижных линетов стола:

вал линетов должен быть параллелен оси прокатки (допускаемое отклонение от параллельности 0,1 мм на 1 м);

рабочие поверхности нижних и верхних рычагов линетов должны лежать в одной плоскости и на одной высотной отметке (допускаемое отклонение 1 мм).

5.39. При стыковке секций рамы стола выдачи: перекося направляющих рам не должен превышать 0,15 мм на 1 м;

превышение направляющих секций рам одной относительно другой должно быть не более 0,1 мм;

местный зазор в стыках рам допускается до 0,1 мм на 50 мм.

5.40. При монтаже механизма передвижения упора-захвата стола выдачи:

боковые зазоры в каждом зацеплении реечных шестерен и рейки упора-захвата должны быть в пределах 0,05-0,07 модуля зацепления;

отклонение от соосности трансмиссионных валов не должно превышать 0,1 мм на 1 м.

5.41. При монтаже механизма подачи заднего стола отклонение от соосности штока гидроцилиндра и вала ускоренного отвода допускается в пределах 9,2 мм. Ось реверсивного устройства заднего стола должна совпадать с осью прокатки (допускаемое отклонение 0,5 мм). Направляющие механизма отвода стержня заднего стола собирают на стойках и выверяют в горизонтальной и вертикальной плоскостях, при этом допускаемое отклонение 0,2 мм на 1 м. В смонтированном механизме перемещения оправок заднего стола должны быть обеспечены:

горизонтальное положение поверхности разъема грузового механизма с отклонением не более 0,2 мм на всей плоскости разъема;

вертикальное перемещение груза в направляющих стойках с одинаковым зазором по всей длине груза.

6. МОНТАЖ ПОДШИПНИКОВЫХ ОПОР

6.1. Подшипниковые опоры машин, поступающие на монтажную площадку в собранном виде в пределах гарантийного срока хранения, подвергаются наружному осмотру без разборки и регулировки подшипниковых узлов. При хранении оборудования на складе заказчика свыше установленного гарантийного срока вопрос о необходимости ревизии оборудования и подшипников решает заказчик в соответствии с п.1.7 настоящей инструкции.

6.2. Подшипниковые опоры машин, поступающие на монтаж в разобранном виде в пределах гарантийного срока хранения, собирают одновременно с машинами.

6.3. Узлы подшипников собирают в местах, предусмотренных ППР:

подшипники жидкостного трения – в мастерской подшипников жидкостного трения;

подшипники качения – в отдельном помещении;

подшипники скольжения – на площадке, в специально отведенном месте.

6.4. В помещениях, отведенных для сборки подшипников, к началу работ должны быть выполнены чистые полы и закончены отделочные работы, пущены в работу грузоподъемные механизмы и транспортные средства, установлено необходимое оборудование, приспособления, инвентарь, средства пожаротушения, необходимый инструмент и материалы в соответствии с ППР.

6.5. Перед сборкой детали подшипниковых узлов должны быть промыты согласно п.3.2 настоящей инструкции, просушены и тщательно проверены.

6.6. При проверке устанавливают отсутствие дефектов, совпадение отверстий в деталях для прохождения смазки, соответствие размеров посадочных мест проекту, правильность маркировки, выявляют нагруженные вкладыши у подшипников скольжения и т.д.

Подшипники и детали подшипниковых опор, имеющие дефекты: трещины, сколы, глубокую коррозию на рабочих или монтажных поверхностях колец и телах качения, механическое разрушение и деформацию сепараторов и разукomплектованные детали – к сборке не допускают.

6.7. Правильность сборки подшипниковых опор проверяют вращением валов: они должны легко вращаться, без заеданий.

Опоры с подшипниками скольжения

6.8. При сборке опор с неразъемными (глухими) подшипниками необходимо проверить соосность отверстий подшипников (отклонение не более 0,15 мм), прилегание шейки или цапфы вала к втулке и наличие зазора между ними. Прилегание их должно быть по дуге

70–80° с достаточной плотностью (2–3 пятна касания на 1 см²). При необходимости наружную поверхность на втулке подгоняют пришабриванием согласно п. 6. II настоящей инструкции. Величина радиального и боковых зазоров дана в чертежах, а при отсутствии указаний в чертежах ее принимают 0,001–0,002 диаметра шейки вала.

6.9. При сборке опор с разъемными подшипниками (с металлическими вкладышами), кроме выполнения требований п. 6.8 настоящей инструкции, необходимо проверить:

плотность прилегания вкладышей в плоскости разъема (местный зазор не более 0,001 диаметра вала);

наличие прокладок между вкладышами регулируемых подшипников.

6.10. Прилегание поверхностей подгоняют пришабриванием после проверки на краску при затянутых болтах подшипника.

6.11. При подгонке вкладышей пришабривают нагруженные вкладыши:

в нереверсивных передачах при вращении ведущего вала по часовой стрелке нагруженным вкладышем для него служит верхний вкладыш, а для ведомого – нижний; при вращении ведущего вала против часовой стрелки для него нагруженным служит нижний вкладыш, а для ведомого – верхний (рис. 2):

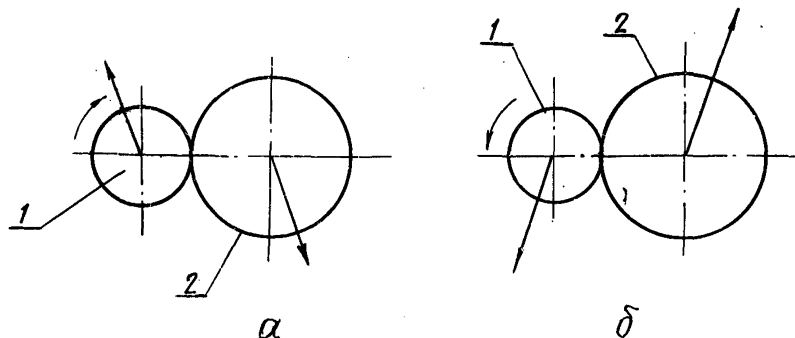


Рис. 2. Определение направления действия нагрузки в нереверсивных передачах: а – при вращении ведущего вала по часовой стрелке; б – при вращении ведущего вала против часовой стрелки; 1, 2 – соответственно ведущий и ведомый валы

в реверсивных передачах роль нагруженных выполняют попеременно оба вкладыша, поэтому пришабривают нижние и верхние вкладыши на ведущем и ведомом валах;

в многоступенчатых передачах, независимо от реверсивной или нереверсивной работы, на средних валах следует пришвабровать оба вкладыша, а в крайних валах — только нагруженные.

6.12. После подгонки деталей их промывают, насухо протирают салфетками, смазывают и окончательно собирают.

6.13. Сборка подшипников скольжения с неметаллическими (текстолитовыми и др.) вкладышами аналогична сборке подшипников с металлическими вкладышами. При монтаже этих подшипников необходимо проверить:

размеры разъемных подушек;

размеры вкладышей и плотность прилегания их к шейке вала;

угол обхвата вкладышей шейки вала;

плотность прилегания торцов, воспринимающих осевые усилия, к заплечикю вала;

отсутствие выбоин и неровностей посадочных мест подушек и кассет с вкладышем;

у прессованных вкладышей наличие в гнездах подушек подкладок, их размеры и устойчивое опирание вкладышей на подкладки.

Наборные вкладыши проверяют по размерам сборкой в кассеты.

6.14. Зазоры между боковыми плоскостями подушек и станин не должны превышать 2 мм.

6.15. В собранной подшипниковой опоре не должно быть заметного зазора между вкладышами и шейкой вала и в то же время вал не должен быть зажат вкладышами; что проверяют повертыванием вала.

Опоры с подшипниками качения

6.16. В соответствии с ГОСТ 520-71 подшипники качения проверяют по внешнему виду, маркировке, легкости вращения, при необходимости проверяют величины начального радиального зазора и осевой игры.

6.17. По маркировке подшипники проверяют на соответствие клейма ГОСТ 3189-75 или заводскому паспорту.

6.18. При контроле посадочных мест под подшипники на валу необходимо проверить:

диаметр шейки в трех или более сечениях по длине и не менее чем в трех местах по окружности ($d_1 - d_5$ на рис.3);

размеры проточек l_1 , их глубину и форму, а также длину шейки вала l_2 ;

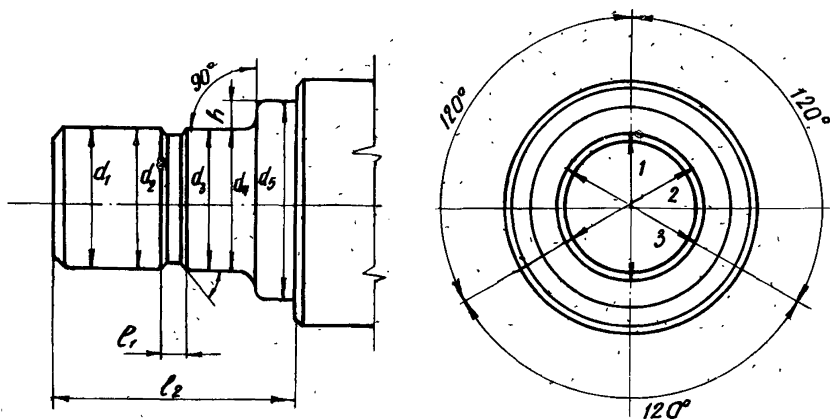


Рис. 3. Схема измерения посадочных мест на валах: 1,2,3 - замеры диаметра по окружности; $d_1 - d_5$ - замеры диаметра вала по длине шейки; l_1, l_2 - замеры расстояния до выточек

величину заплечиков вала, радиус их закругления, перпендикулярность торца заплечиков к оси вала и наличие скоса кромок на конце шейки вала;

при конической шейке вала диаметры конуса, прямолинейность образующей конуса шейки и радиальное биение конической шейки.

6.19. Посадочные поверхности вала должны быть обработаны в соответствии с размерами и техническими требованиями, указанными в рабочих чертежах. Шейка вала должна иметь чистоту обработки поверхности по 7-му классу. Овальность и конусность посадочной поверхности вала не должна превышать в сумме половину допуска на диаметр.

Нельзя допускать к монтажу валы с посадочными местами, имеющими отклонения по овальности, конусности и чистоте обработки больше установленных допусками предела.

6.20. В корпусе при контроле посадочных мест под подшипник должны быть проверены:

перпендикулярность расточек не менее чем в трех сечениях по длине и в трех местах по окружности (рис.4);

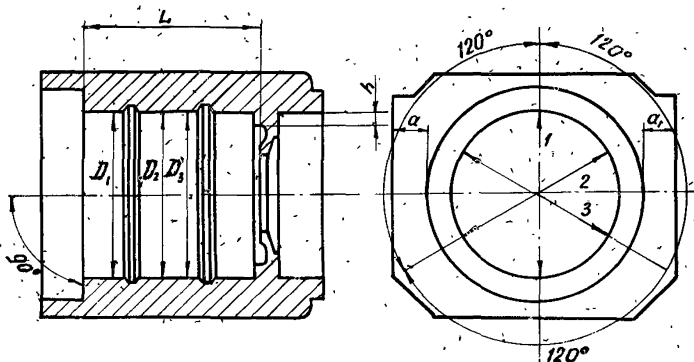


Рис. 4. Схема измерения посадочных мест в корпусе: 1,2,3 - замеры диаметра по окружности посадочного места в корпусе; D_1, D_2, D_3 - замеры диаметра по длине посадочного места; L, a, a_1, h - замеры для контроля размеров

перпендикулярность торцов расточек к их оси;

плотность прилегания плоскостей разъема у разъемных корпусов и наличие развалки посадочных мест у плоскости разъема; прилегание наружных колец подшипников к поверхности посадочных мест,

6.21. При измерении овальности посадочных поверхностей в разъемном корпусе необходимо предварительно затянуть болты, соединяющие крышку с основанием корпуса.

6.22. Чистота обработки посадочного места в корпусе должна соответствовать 6-му классу, овальность не должна превышать $1/4$ допуска на диаметр.

6.23. Посадочные поверхности разъемных корпусов (рис.5) должны иметь развалку в плоскостях разъема, размеры которой приведены в табл.7.

6.24. Перед сборкой должны быть проверены также размеры и чистота обработки деталей подшипниковых узлов (фланцевые крышки, распорные втулки, дистанционные кольца, гайки, шайбы и уплотнения).

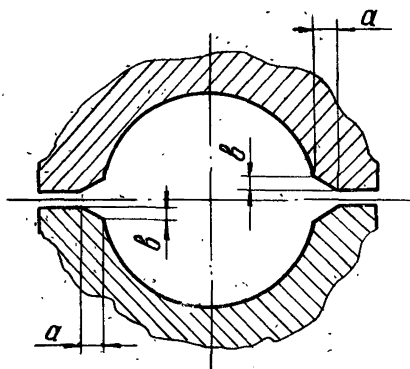


Рис. 5. Развалка посадочных поверхностей разъемных корпусов и зазор между корпусом и крышкой:
 α , β - величины развалки

Т а б л и ц а 7

Диаметр расточки, мм	Размеры развалки, мм	
	α	β
До 120	0,1	10
120-260	0,15	15
260-400	0,2	20
400-700	0,3	30
700-1000	0,4	40

6.25. У фланцевых крышек проверяют:

параллельность опорной и фланцевой поверхностей и перпендикулярность их к оси центрирующей части;

диаметры центрирующего бурта (внутренний диаметр центрирующего бурта должен быть больше диаметра сепараторов подшипника).

6.26. У дистанционных колец проверяют маркировку, чистоту обработки, параллельность и плоскостность торцов, при этом: неплоскостность торцевых поверхностей колец для радиальных, радиально-упорных и упорных подшипников допускается не более 0,03 мм;

кольца, установленные между парой роликовых конических однорядных подшипников, не должны задевать сепаратор;

кольца для пары регулируемых подшипников должны иметь маркировку, указывающую на их принадлежность к определенному комплекту подшипников;

торцевые поверхности колец должны быть обработаны по 7-му классу.

6.27. Гайки и шайбы проверяют по размерам, чтобы при сборке они не задевали сепараторы. У гаек, кроме того, необходимо проверить перпендикулярность опорного торца к оси. Зазор между плоскостью и опорной поверхностью не должен превышать 0,03 мм. Опорный торец гайки должен быть обработан по 5-му классу чистоты.

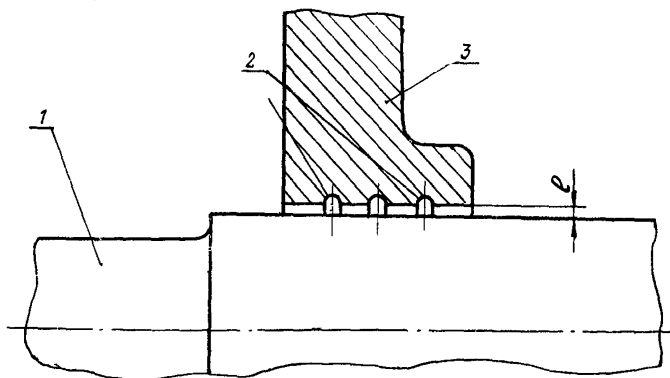


Рис. 6. Уплотнение подшипника кольцевыми проточками: 1 - вал; 2 - кольцевые проточки; 3 - корпус; l - радиальный зазор

6.28. Величина радиального зазора l (рис.6) между цилиндрической поверхностью уплотнения и вращающимся валом должна быть равномерной по окружности и соответствовать табл.8.

6.29. Между вращающимися и неподвижными деталями лабиринтного уплотнения (рис.7) должны быть радиальные зазоры ℓ величиной по табл.8, осевые зазоры f - примерно в 5 раз больше радиальных, но не выше 5 мм:

$$f = 5\ell \leq 5 \text{ мм.}$$

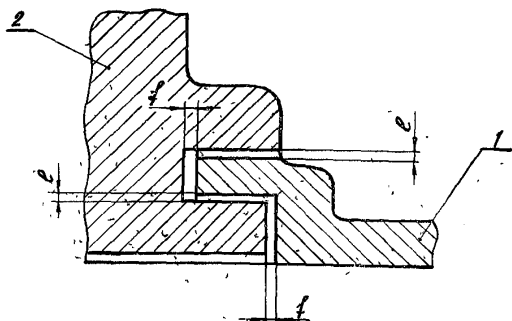


Рис. 7. Лабиринтное уплотнение: I - деталь лабиринтного уплотнения; 2 - корпус подшипника; ℓ - радиальный зазор; f - осевой зазор

6.30. Манжетные кольца должны плотно облегать вал.

6.31. После проверки подшипников, посадочных мест валов и корпусов, а также деталей подшипниковых узлов промытые детали следует протереть салфетками, разложить на стеллажах или столах для сборки и накрыть для предохранения их от загрязнений.

Т а б л и ц а 8

Диаметр вала, мм		Радиальный зазор в уплотнении
свыше	до	ℓ , мм
-	45	0,2
45	80	0,3
80	110	0,4
110	180	0,5
180	260	0,55
260	360	0,6
500	630	1,2
630	800	1,4
800	1000	1,8

6.32. Подшипники специальными приспособлениями сажают на вал или в корпус в зависимости от характера сопряжения колец подшипника с валом или корпусом и вида нагружения.

6.33. При посадке подшипника шупом проверяют прилегание торцов внутреннего кольца к заплечику вала и наружного кольца к упорному заплечику в корпусе. Площадь прилегания должна составлять не менее 70% площади заплечика. Для подшипников диаметром наружного кольца до 500 мм зазор между кольцом и заплечиком в корпусе допускается не более 0,15 мм. Для валов диаметром 50 - 500 мм местный зазор между торцом внутреннего кольца и заплечиком вала допускается 0,03-0,07 мм.

6.34. Посадку наружного кольца в разъемный корпус проверяют шупом. Зазоры между сопрягаемыми поверхностями должны соответствовать табл.9.

6.35. У подшипников качения определяют радиальный и осевой зазоры. У подшипников нерегулируемого типа начальные и посадочные радиальные зазоры и осевую игру проверяют специальными приспособлениями (индикатор, шуп и др.). Величина начальных зазоров должна быть в пределах норм, предусмотренных соответствующими нормальями. Величина посадочных зазоров должна составлять 0,5-0,7 величин начальных зазоров, установленных нормальями. Осевую игру всех подшипников регулируют осевым перемещением колец, имеющих местное нагружение, т.е. установленных в корпус или на вал с посадочными зазорами.

Т а б л и ц а 9

Диаметр наружного кольца, мм	Зазоры между кольцом и корпусом; мм при посадках	
	скользящей C_{II}	скользящей $C_{Эп}$
До 80	0,043	0,073
До 150	0,058	0,098
До 250	0,075	0,120
До 360	0,090	0,140
До 500	0,105	0,165
До 700	0,155	0,225
До 1000	0,190	0,270

6.36. При монтаже подшипниковых опор как в отдельно стоящих корпусах, так и выполненных в общей литой станине должна быть обеспечена соосность посадочных поверхностей

корпусов подшипников качения. Допускаемые суммарные несоответствия (перекосы) осей расточек в вертикальной и горизонтальной плоскостях приведены в табл. 10.

6.37. Вала с подшипниками выверяют на соосность оптико-геодезическим методом с применением приспособления ВВП-1 или измерением радиальных зазоров в каждом подшипнике вала в четырех точках по окружности и сравнением их величин между собой.

6.38. Монтаж сферических шариковых и роликовых подшипников включает: посадку подшипников, измерение посадочного радиального и осевого зазоров, затягивание гаек, крепление подшипника и проверку вала вращением.

6.39. Монтаж четырехрядного конического роликоподшипника на цилиндрическую шейку вала включает:

сборку подшипника в подушке в соответствии со сборочной маркировкой подшипника (рис.8);

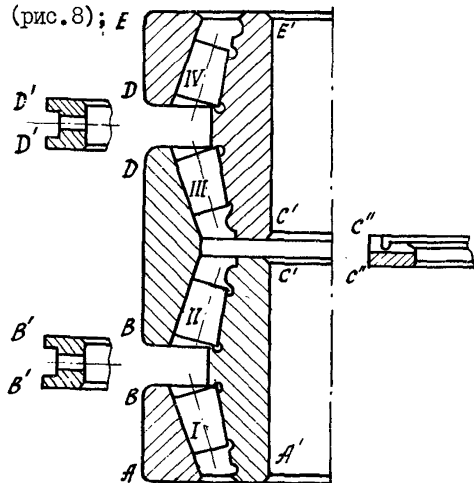


Рис. 8. Сборочная маркировка четырехрядного роликоподшипника: AB, BD, DE - наружные кольца; $A' C', C' E'$ - внутренние кольца; $B' B', C'' C'', D' D'$ - дистанционные кольца; I, II, III, IV - ролики

сборку узлов передней и задней крышек и установку передней крышки на подушку;

установку бандажа на вал;

установку на бандаж задней крышки с уплотнением;
установку подушки на вал и закрепление задней крышки к подушке на валу гайкой.

Перед сборкой подшипника в подушку необходимо детали подшипника после осмотра и контроля сложить на стеллаже или рабочем месте в последовательности узлов I, II и III, как показано на схеме (рис.9), или разложить указанные узлы раздельно на дере-

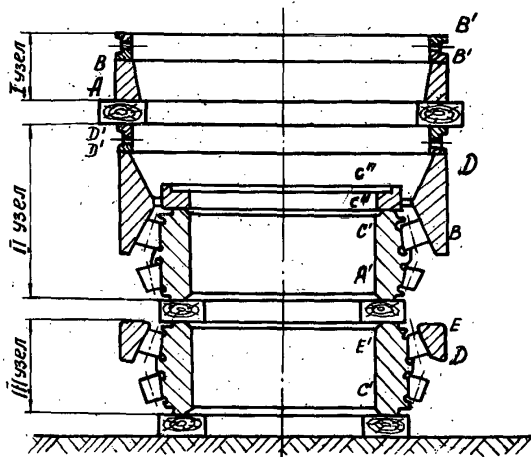


Рис. 9. Порядок укладки четырехрядного конического роликоподшипника перед монтажом: AB , BD , DE — наружные кольца; $A'C'$, $C'E'$ — внутренние кольца; $B'B'$, $D'D'$, $C''C''$, $C'''C'''$ — дистанционные кольца

вянных подкладках. Сборку выполняют краном в последовательности, указанной на рис.10. Узлы подшипника закрепляют стропом 2 за грузовые винты I, которые ввертывают в специальные гнезда в сепараторе.

6.40. Последовательность сборки четырехрядного конического подшипника:

на деревянных подкладках устанавливает подушку 5; как показано на рис.10;

первым в корпус подушки осторожно опускают смазанные минеральным маслом наружное кольцо АВ с дистанционным кольцом В^IВ^I и щупом проверяют плотность прилегания наружного кольца к упорному заплечику подушки и опорных поверхностей колец АВ и В^IВ^I между собой (узел I);

на дистанционное кольцо В^IВ^I специальным стропом 2 в подушку устанавливают внутреннее кольцо А^IС^I с роликами, сепаратором, наружным кольцом В^{II}Д и дистанционным кольцом Д^IД^I, затем вывертывают грузовые винты I.

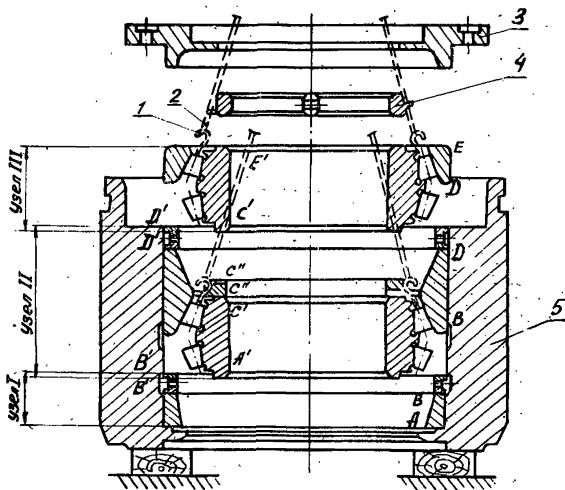


Рис. 10. Монтаж четырехрядного подшипника в подушку.

на смазанные торцы установленного кольца опускают дистанционное кольцо С^{II}С^{II}, смазанное маслом (узел II);

в посадочное место опускают узел III (внутреннее кольцо С^IЕ^I в сборе с сепаратором, роликами и наружным кольцом ДЕ);

укладывают стопорное кольцо 4 и узел передней крышки 3 с прокладкой под ее фланец, предварительно определив зазор при стянутых кольцах подшипника (материал и толщина прокладки указаны в проекте);

Т а б л и ц а 10

Тип подшипника	Обозначение серии подшипника	Допускаемый перекос (на длине 100 мм), мм
Шариковый радиальный	0000	0,05
Роликовый с цилиндрическими роликами:		
короткими	2300, 2400, 2600	0,015 0,01
витыми	5000	0,03
длинными	4000	0,01
иглообразными	74000	0,01
Роликовый конический:		
одно-, двух-, четырех- рядный	-	0,01 0,02
для роликов рольгангов	-	0,02
Радиально-упорный шариковый	6000	0,01
Упорный:		
шариковый	8000	0,01
роликовый	9000	0,01
Радиальный сферический двух- рядный:		
шариковый	1000	0,3
роликовый	3000	0,3

затягивают и шплинтуют болты передней крышки, и подушку кантуют в рабочее положение.

6.41. Последовательность сборки валковой опоры четырехрядного подшипника краном:

на подкладки укладывают валок в горизонтальном положении и контролируют посадочные места;

на вал устанавливают бандаж с посадкой, указанной в проекте, проверяют точность установки его по торцу (если бандаж напрессовывают, то его предварительно подогревают до температуры 100°C) и в выточку на бандаже, устанавливают разрезное пружинное кольцо;

на бандаж устанавливают заднюю торцевую крышку подшипника со смонтированным в ней уплотнением;

в проточку шейки вала устанавливают два резьбовых полукольца, закрепляют их винтами и смазывают шейку вала тонким слоем смазки;

краном поднимают подушку с подшипником и осторожно надвигают ее на валок (после центровки внутреннего кольца подшипника относительно шейки);

закрепляют заднюю крышку болтами к подушке, а подшипник на валу гайкой, закручивая ее до конца, затем согласно указаниям в чертеже гайку отвертывают на 1/6-1/8 оборота и законтрявают болтом в одно из отверстий с резьбой в стопорном кольце.

6.42. При монтаже игольчатых подшипников все детали после промывки проверяют по состоянию и размерам. Для обеспечения монтажа поверхность качения на валу или в корпусе (в зависимости от конструкции узла) покрывают густой консистентной смазкой, на которую плотно одну к другой наклеивают иглы. Последняя игла должна входить с зазором, указанным на чертеже. Суммарный зазор между всеми иглами по окружности колеблется в пределах $(0,5-1) D$ иглы. При монтаже можно использовать втулку диаметром на $0,1-0,3$ мм меньше диаметра шейки вала, которую вводят после укладки игл в наружном кольце и с ее помощью легко надевают подшипник на вал в проектное положение. Осевой зазор между торцами игл и заплечиками должен соответствовать проектному размеру, поэтому у игольчатых подшипников, у которых отсутствует наружное или внутреннее кольцо (дорожки качения выполнены на валу или корпусе), обязательно следует проверять размеры дорожек и игл, а также зазор.

Опоры на подшипниках жидкостного трения

6.43. Собирать и монтировать подшипники жидкостного трения должна опытная специализированная бригада слесарей в чистой спецодежде и исправным специальным инструментом.

6.44. При контроле опор с подшипниками жидкостного трения проверяют:

зеркальность рабочей поверхности втулки-цапфы и поверхности баббитовой заливки втулки-вкладыша;

отсутствие грязи в отверстиях и пазах;

отсутствие короблений и раковин и других дефектов на упорных кольцах и торцевых текстолитовых уплотнениях;

соответствие размеров, показанных на рис. II, проектным размерам.

Результаты измерений сравнивают с допускаемыми размерами, дают заключение о пригодности подушек, смазывают их рабочей смазкой и направляют на сборку.

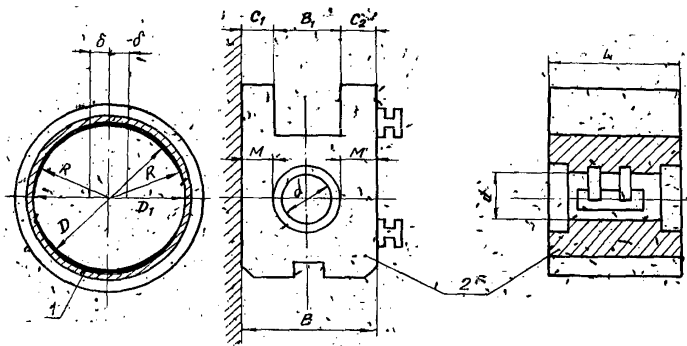


Рис. 11. Схема проверки размеров деталей подшипников жидкостного трения: 1 - втулка-вкладыш; 2 - подушка; δ, R, D, D_1 - размеры, контролируемые на втулке-вкладыше; $C_1, C_2, B_1, B, M, L, \alpha$ - размеры, контролируемые на подушке.

6.45. После осмотра детали повторно промывают керосином и укладывают на стеллажи для просушки, при этом не следует касаться руками рабочих поверхностей. Промытые, высушенные на воздухе или протертые чистыми салфетками детали покрывают тонким слоем рабочего масла (окунаем в ванну) и собирают.

6.46. Сборку подшипников жидкостного трения в подушках и установку на шейке валков выполняют на специальных стендах и кантующих устройствах. Последовательность сборки опор на подшипниках жидкостного трения с упорным узлом и постоянным осевым зазором:

собирают переднюю крышку и втулку-цапфу;

на стол или кантующее устройство устанавливают подушку, монтируют уплотнение с заведенной в него пружиной;

в корпус подушки вставляют втулку-вкладыш, поднимая его краем строго вертикально, чтобы посадить в подушку без заеданий;

специальной конусной шайбой поднимают втулку-цапфу, устанавливают на нее упорные полукольца, скрепляют их винтами, заводят втулку-цапфу во втулку-вкладыш, не касаясь руками рабочей поверхности втулки-цапфы (при этом необходимо устанавливать осторожно, без перекосов, чтобы не повредить баббитовую поверхность втулки-вкладыша), и при соприкосновении торца втулки-цапфы уплотнительных колец с пружиной заправляют ее на втулку-цапфу;

на установленную втулку-цапфу надевают узел передней крышки в сборе, затягивают болты крышки, регулируют зазоры между торцом упорного бурта втулки-вкладыша и упорным кольцом, а также между упорным буртом и передней крышкой с помощью регулировочных подкладок, учитывая допуски табл. II;

Т а б л и ц а I I

Наружный диаметр, конусной втулки-цап- фы, мм	Допускаемый суммарный зазор, мм для подшипников	
	Баббитовых	Текстолитовых
200	0,2	0,25
350	0,4	0,5
450	0,6	0,8
600	1,0	1,25
750	1,5	2,0
900	2,0	2,5
1100	2,5	3,0

краном кантуют подушку с подшипником в рабочее положение, затем в кольцевой паз с задней стороны устанавливают на винтах кольцо уплотняющего устройства и пружины с текстолитовым кольцом;

одновременно на шейку вала надевают резиновый жгут уплотнения, а в выточку вала устанавливают полукольца с резбой, проверяя их прилегание, и шпонку;

на шейку вала краном осторожно надевают подушку с подшипником, совмещая шпонку вала с канавкой во втулке-цапфе;

в выточки вала с передней стороны подушки укладывают полукольца, на них навинчивают до отказа гайку и закрепляют стопорными винтами;

проверяют правильность сборки и проводят гидравлическое испытание на герметичность подшипника при давлении масла 2-2,5 кгс/см².

6.47. Последовательность сборки подшипника жидкостного трения с упорным узлом качения:

собирают узлы передней и задней крышек; при сборке передней крышки сначала вставляют подшипник качения в стакан, а затем стакан с подшипником устанавливают в расточку передней крышки;

дальнейшую сборку подшипника в подушку и сборку упорного узла на валке выполняют в последовательности, указанной в п.6.46 настоящей инструкции.

7. ИСПЫТАНИЕ, КОМПЛЕКСНОЕ ОПРОБОВАНИЕ И СДАЧА-ПРИЕМКА СМОНТИРОВАННОГО ОБОРУДОВАНИЯ

7.1. Испытание и комплексное опробование оборудования выполняют в соответствии с главой СНиП по монтажу технологического оборудования и требованиями заводских инструкций. Испытание оборудования и сдачу его заказчику осуществляют в три этапа:

- раздельное испытание машин вхолостую;
- комплексное опробование оборудования вхолостую;
- комплексное опробование оборудования под нагрузкой.

7.2. Все машины, подвергающиеся сборке, перед закрытием проверяют работники монтажной организации в присутствии представителя заказчика, который дает разрешение на закрытие машин.

Редукторы и ванны этих машин заливают маслом и закрывают в присутствии представителя заказчика с оформлением акта на закрытие и заливку масла или с отметкой в журнале производства работ за подписью представителя заказчика.

7.3. По окончании монтажа машины готовят к испытанию. К этому времени должны быть смонтированы системы смазки, пневматики, гидравлики и охлаждения, закончены электромонтажные и другие специальные работы, а также подведено питание электроэнергией.

7.4. Перед испытанием проверяют:
поступление смазки в подшипники и к трущимся поверхностям;

возможность вращения валов провериванием их вручную или с помощью крана при отсоединенном двигателе;
правильность установки и надежность закрепления оборудования на фундаменте;
наличие ограждений и других устройств по технике безопасности;
отсутствие дефектов, несогласованных отступлений от проекта и др.

Индивидуальное испытание машин вхолостую

7.5. Для проведения индивидуальных испытаний заказчик назначает ответственное лицо, уполномоченное отдавать распоряжения о подаче напряжения на электроустановки или снятия его. Монтажная организация приказом также назначает ответственного по испытаниям.

7.6. Машину пускают кратковременными включениями электродвигателя в одну или обе стороны, если машина работает реверсивно. Затем машину пускают на малых оборотах и по мере приработки зацеплений, подшипников скольжения и трущихся поверхностей скорости доводятся до нормальных. У реверсивных машин число реверсов должно быть сначала минимальным, а затем постепенно доведено до нормы.

7.7. При испытаниях монтажники регулируют рабочий ход деталей или узлов в машинах с ограниченным ходом этих узлов; контргрузы, тормоза и другие узлы, а также наблюдают за работой отдельных узлов и машины в целом и устраняют выявленные дефекты монтажа.

7.8. Исправление дефектов и неполадок не монтажного характера не входит в обязанность монтажной организации и выполняется заказчиком.

7.9. Продолжительность индивидуального испытания для каждой машины определяется техническими условиями и указывается в документации завода-изготовителя. При отсутствии таких указаний продолжительность испытания определяют монтажные организации совместно с заказчиком при составлении программы испытаний. Для разных машин испытания назначают от 2 до 4 ч непрерывной работы по установленному режиму.

7.10. После устранения всех выявленных дефектов и по окончании непрерывной нормальной работы каждой машины в течение указанного выше срока подписывают акт технической готовности (приложение 5). После подписания акта рабочая комиссия принимает оборудование для комплексного опробования.

Комплексное опробование оборудования

7.11. Машины, связанные между собой в единую технологическую линию, подвергаются комплексному опробованию вхолостую и под нагрузкой.

7.12. При комплексном опробовании вхолостую проверяют взаимодействие машин при одновременной работе без нагрузки в режиме, предусмотренном технологическим процессом.

7.13. Комплексное опробование выполняет заказчик, наладку и регулировку оборудования – заказчик или привлекаемые им наладчики монтажных организаций по отдельному договору.

7.14. Продолжительность комплексного опробования вхолостую определяет глава СНИП по монтажу технологического оборудования.

7.15. Для станов, имеющих большую протяженность в технологическом потоке, допускается комплексное опробование по отдельным группам машин.

7.16. Комплексное опробование под нагрузкой осуществляет согласно главе СНИП по монтажу технологического оборудования заказчик по согласованной программе.

7.17. При удовлетворительной работе оборудования и систем в течение комплексного опробования государственная комиссия подписывает акт сдачи-приемки в эксплуатацию технологического оборудования стана.

7.18. Монтажная организация должна представить рабочей приемочной комиссии следующую исполнительную техническую документацию:

акты испытаний и сдачи смонтированных систем смазки, гидравлики, пневматики и др. в соответствии с инструкциями по монтажу этих систем;

акты технической готовности оборудования к комплексному опробованию;

акты комплексного опробования вхолостую и под нагрузкой;

комплект рабочих чертежей с отметкой на чертежах общих видов машин о проведении монтажа в соответствии с проектом согласно п. 4.3 настоящей инструкции.

ПЕРЕЧЕНЬ ОСНОВНЫХ НОРМАТИВНЫХ ДОКУМЕНТОВ,
ТРЕБОВАНИЯ КОТОРЫХ ДОЛЖНЫ ВЫПОЛНЯТЬСЯ
ПРИ МОНТАЖЕ ОБОРУДОВАНИЯ ПРОКАТНЫХ
И ТРУБОПРОКАТНЫХ ЦЕХОВ

СНиП Ш-31-74 "Технологическое оборудование. Основные положения";

СНиП Ш-А.11-70 "Техника безопасности в строительстве";

СНиП Ш-Г.9-62^X "Технологические трубопроводы. Правила производства и приемки работ";

СНиП Ш-9-74 "Основания и фундаменты";

СНиП Ш-15-76 "Бетонные и железобетонные конструкции монолитные";

СНиП Ш-16-73 "Бетонные и железобетонные конструкции сборные";

СНиП Ш-1-76 "Организация строительного производства";

СНиП Ш-3-76 "Приемка в эксплуатацию законченных строительством предприятий, зданий и сооружений. Основные положения";

ОСТ 24.010.01.75 "Оборудование металлургическое. Общие технические требования на изделия внутрисоюзного и экспортного исполнения";

ОСТ 24.290.03-73 "Оборудование металлургическое. Оборудование и трубопроводы смазочных гидравлических и пневматических систем";

ОСТ 24.290.05-75 "Станция централизованной жидкой смазки металлургического оборудования. Общие технические условия";

СН 471-75 "Инструкция по креплению технологического оборудования фундаментными болтами";

ВСН 361-76 "Инструкция по установке технологического оборудования на фундаментах"
ММСС СССР

рудования на фундаментах";

ВСН 362-76 "Инструкция по изготовлению, монтажу и испытанию технологических трубопроводов условным давлением до 100 кгс/см²".
ММСС СССР

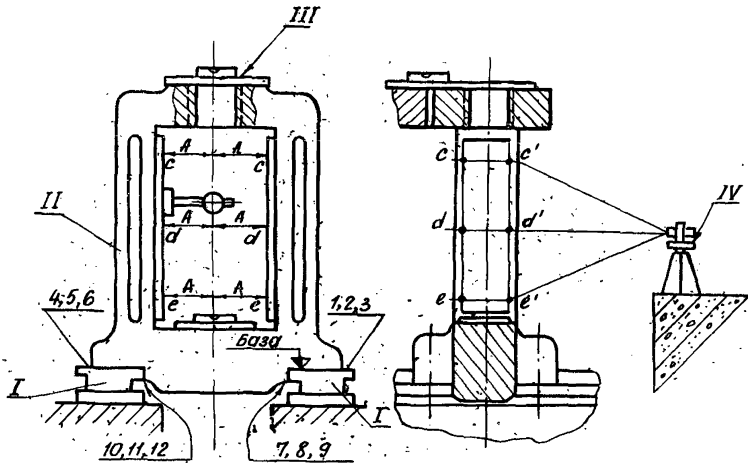
танию технологических трубопроводов условным давлением до 100 кгс/см²".

Правила устройства и безопасной эксплуатации грузоподъемных кранов. Утверждены Госгортехнадзором 30.12.1969 г.

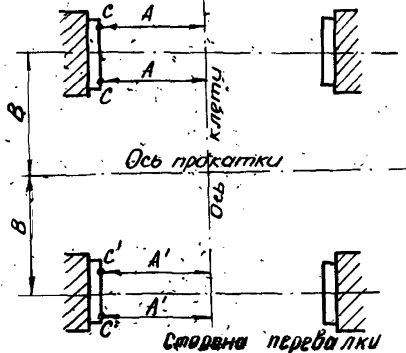
Правила о договорах подряда на капитальное строительство.

Положение о взаимоотношениях организаций - генеральных подрядчиков с субподрядными организациями.

СХЕМА ВЫВЕРКИ СТАНИН ОПТИКО-ГЕОДЕЗИЧЕСКИМ МЕТОДОМ

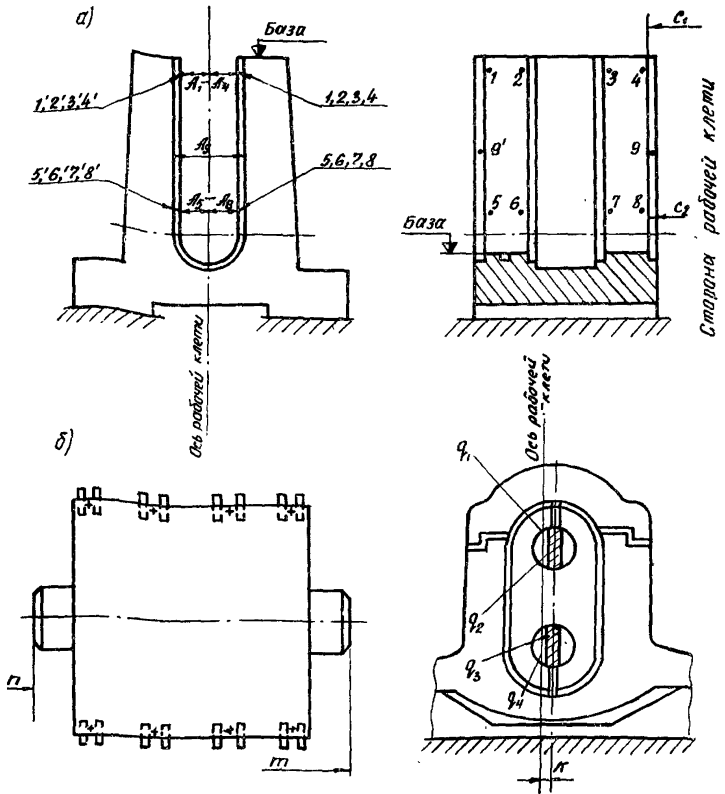


Сторона привода



I - плитовины; II - станины клетки; III - поверочная линейка и уровень; IV - теодолит; cc' ; dd' ; ee' - точки измерения; A, A' - результаты измерения; I-12 - точки проверки прилегания станин к плитовинам (измерение щупом)

СХЕМА ВЫВЕРКИ ШЕСТЕРЕННОЙ КЛЕТИ



а - выверка станины; б - выверка клетки в сборе; I-9 и I' - 9' - точки измерения размеров $A_1 - A_8$ окон станины; C_1, C_2 - размеры от оси рабочей клетки; n, m - размеры от оси прокатки; $q_1 - q_4$ - размеры от оси рабочей клетки до стенки лопасти; k - размер между осями рабочей и шестеренной клетки

ОПТИКО-ГЕОДЕЗИЧЕСКИЙ МЕТОД ВЫВЕРКИ ОБОРУДОВАНИЯ

1. Оборудование следует выверять, руководствуясь требованиями инструкций по выверке прокатного оборудования оптико-геодезическим методом.

Предварительная выверка по высоте

2. Последовательность выверки:

- а) нивелирование пакетов подкладок до установки машины;
- б) нивелирование базовой поверхности машины, установленной на фундаменте на подкладках (на отжимных винтах или на дистанционных шайбах при бесподкладочном методе монтажа).

3. Порядок работы:

- а) устанавливают нивелир так, чтобы была видимость на репер и базовую поверхность машины;
- б) устанавливают рейку на репер и берут отсчет по рейке;
- в) вычисляют горизонт инструмента;
- г) вычисляют по рейке отсчет, соответствующий проектной отметке базовой поверхности.

4. Регулировкой высоты пакета подкладок (вращением отжимных винтов или дистанционных гаек на фундаментных болтах) добиваются, чтобы по рейке, установленной в любой точке базовой поверхности, при наблюдении был отсчет, соответствующий проектному положению машины.

Выверка в плане

5. В зависимости от вида оборудования, расположения базовых поверхностей или базовых точек выверяют в плане одним из двух способов:

- а) "прямого визирования";
- б) "бокового створа".

Способ "прямого визирования" применяют, если на машине обозначена (если есть возможность обозначить) двумя точками ось машины. Способ "бокового створа" применяют, если базовые поверхности находятся в стороне от оси машины.

6. Порядок работы при выверке способом "прямого визирования" (рис.1):

а) обозначают четко видимыми знаками ось машины;

б) устанавливают теодолит на оси и ориентируют зрительную трубу по оси, выставляют и закрепляют стационарную визирную марку;

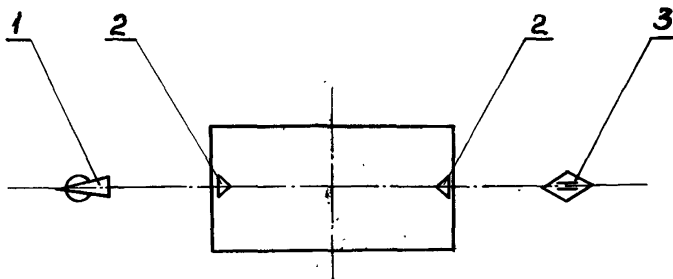


Рис. 1. Схема выверки оборудования в плане способом "прямого визирования": 1 - теодолит; 2 - осевые знаки машины; 3 - стационарная визирная марка

в) перемещением машины добиваются совмещения изображения осевых знаков машины с серединой биссектора сетки нитей зрительной трубы.

7. Порядок работы при выверке способом "бокового створа" (рис.2):

а) устанавливают теодолит над закрепленным осевым знаком, ориентируя зрительную трубу с отсчетом 50 на барабане микрометра в направлении оси, закрепляют стационарную визирную марку;

б) приставляют линейку с магнитным основанием на первую точку выверяемой поверхности;

в) наводят перекрестие сетки зрительной трубы теодолита на линейку и записывают отсчет по линейке;

г) вращением маховичка, отсчетного барабана совмещают изображение младшего штриха линейки с серединой биссектора сетки нитей и записывают отсчет;

д) вычисляют отсчет по линейке в миллиметрах согласно "Инструкции по выверке оборудования".

Расстояние от оси машины до выверяемой поверхности α (мм):

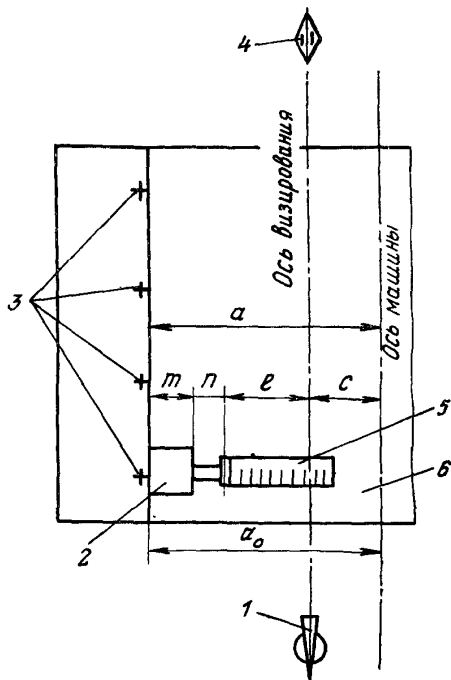
$$\alpha = \ell + (m + n) + c,$$


Рис. 2. Схема выверки оборудования в плане способом "бокового створа": 1 - теодолит; 2 - магнитное основание; 3 - точки выверки на базовой поверхности; 4 - стационарная визирная марка; 5 - линейка с пяткой; 6 - основание машины; α (измеряемое), α_0 (проектное) - расстояние от оси машины до выверяемой (базовой поверхности); m - высота сердечника магнитного основания (указана на кожухе); n - толщина пятки линейки (указана на пятке); ℓ - отсчет по линейке; c - расстояние от оси машины до оси визирования по проекту

где l — отсчет по линейке;

m — высота сердечника магнитного основания (указана на кожухе);

n — толщина пятки линейки (указана на пятке);

c — расстояние от оси машины до оси визирования.

Полученное значение α сравнивают с заданным по проекту α_0 ;

е) перемещением машины добиваются равенства проектного размера и полученного вычислением;

ж) переставляют линейку на все последующие точки выверяемой поверхности и вычисляют значения в аналогичном порядке.

Допускаемые отклонения в точках не более 0,1 мм (2 деления барабана) на 1 м.

8. При выверке в плане большого количества валов для облегчения и ускорения работ применяют специальное приспособление (призма, устанавливаемая на цилиндрические поверхности с закрепленными на ней двумя уровнями и двумя линейками для отсчетов).

Выверка на горизонтальность

9. На горизонтальность выверяют одновременно с затяжкой фундаментных болтов.

10. Устанавливают нивелир так, чтобы точки установки реек находились от него примерно на равном расстоянии или с отклонением не более 0,2 м, определяют горизонт инструмента и вычисляют отсчет по рейке.

11. Порядок выверки:

а) устанавливают рейку на выверяемую базовую поверхность вблизи фундаментного болта, на котором будет затягиваться гайка;

б) при затяжке гайки следят по рейке за осадкой машины; при отсчете, равном вычисленному, и полной затяжке гайки фундаментного болта затяжку прекращают;

в) выполняют действия, предусмотренные п. 11, а, б, у остальных фундаментных болтов машины;

г) по окончании затяжки всех фундаментных болтов проводят нивелирование с двух станций;

д) сравнивают в каждой точке превышения, полученные при изменениях с I и II станций, выводят среднее для каждой точки и

вычисляют отметки точек. Полученные отметки сравнивают с проектной; результаты сравнения должны удовлетворять допускам, приведенным в табл.5.

Выверка на соосность (вертикальность и параллельность)

12. Для выверки применяют теодолит с оптическим микрометром и плоскопараллельной пластиной, линейки на магнитном основании и стационарную визирную марку.

13. Выверку выполняют способом "бокового створа" при двух положениях круга, за окончательный результат принимают среднее из двух измерений. Порядок выверки аналогичен порядку, указанному в п.7 настоящего приложения.

А К Т № _____

ИСПЫТАНИЙ ОБОРУДОВАНИЯ ВХОЛОСТУЮ ИЛИ ПОД НАГРУЗКОЙ

" " 197 г.

(стройка и ее местонахождение)

(цех, здание, сооружение)

Настоящий акт составлен в том, что произведено индивидуальное испытание вхолостую, под нагрузкой следующего смонтированного оборудования: нужное зачеркнуть

№ по плану	Наименование оборудования	Краткая характеристика	Количество единиц

Во время испытания оборудования, производившегося в течение _____ ч, в соответствии с требованиями СНиП, ГОСТ, ТУ

(нужное зачеркнуть)

установлено, что _____

З а к л ю ч е н и е

Оборудование выдержало испытание вхолостую, под нагрузкой
(нужное зачеркнуть)

Представители:

(монтажной организации, должность, ф.и.о.)

(подпись)

(заказчика, должность, ф.и.о.)

(подпись)

(наладочной организации, должность, ф.и.о.)

(подпись)

СО Д Е Р Ж А Н И Е

1. Общие положения	3
2. Подготовка к производству работ	4
3. Производство монтажных работ. Общие требования	7
4. Монтаж основного оборудования прокатных станов	
Рабочие клетки	13
Оборудование передаточных устройств	20
Ножницы и пилы	25
Правильные машины и моталки	28
5. Монтаж основного оборудования трубопрокатных станов	
Прошивные станы	31
Раскатные станы	33
Отделочные станы	35
Станы холодной прокатки	37
6. Монтаж подшипниковых опор	
Опоры с подшипниками скольжения	39
Опоры с подшипниками качения	41
Опоры на подшипниках жидкостного трения	52
7. Испытание, комплексное опробование и сдача-приемка смонтированного оборудования	
Индивидуальное испытание машин вхолостую	56
Комплексное опробование оборудования	57
Приложение 1. Перечень основных нормативных документов, требования которых должны выполняться при монтаже оборудования прокатных и трубопрокатных цехов	59
Приложение 2. Схема выверки станин оптико-геодезическим методом	61
Приложение 3. Схема выверки шестеренной клетки	62
Приложение 4. Оптико-геодезический метод выверки оборудования	63
Приложение 5. Акт испытаний оборудования вхолостую и под нагрузкой	68

Замеченная опечатка

Страница	Строка	Напечатано	Следует читать
38	16 сверху	9,2 мм	0,2 мм