
ФЕДЕРАЛЬНОЕ АГЕНТСТВО

ПО ТЕХНИЧЕСКОМУ РЕГУЛИРОВАНИЮ И МЕТРОЛОГИИ



НАЦИОНАЛЬНЫЙ
СТАНДАРТ
РОССИЙСКОЙ
ФЕДЕРАЦИИ

ГОСТ Р ИСО
8399-2—
2010

АВИАЦИЯ И КОСМОНАВТИКА

Присоединения агрегатов к изделию.
Вспомогательные приводы и монтажные фланцы
(Метрическая серия)

Часть 2

Размеры

ISO 8399-2:1998
Aerospace — Accessory drives and mounting flanges (Metric series) —
Part 2: Dimensions
(IDT)

Издание официальное



Москва
Стандартинформ
2011

Предисловие

Цели и принципы стандартизации в Российской Федерации установлены Федеральным законом от 27 декабря 2002 г. № 184-ФЗ «О техническом регулировании», а правила применения национальных стандартов Российской Федерации — ГОСТ Р 1.0—2004 «Стандартизация в Российской Федерации. Основные положения»

Сведения о стандарте

1 ПОДГОТОВЛЕН Федеральным государственным унитарным предприятием «Научно-исследовательский институт стандартизации и унификации» (ФГУП «НИИСУ») на основе собственного аутентичного перевода стандарта, указанного в пункте 4

2 ВНЕСЕН Техническим комитетом по стандартизации ТК 323 «Авиационная техника»

3 УТВЕРЖДЕН И ВВЕДЕН В ДЕЙСТВИЕ Приказом Федерального агентства по техническому регулированию и метрологии от 30 ноября 2010 г. № 743-ст

4 Настоящий стандарт идентичен международному стандарту ИСО 8399-2:1998 «Авиация и космонавтика. Вспомогательные приводы и крепежные фланцы (Метрическая серия). Часть 2. Размеры» (ISO 8399-1:1998 «Aerospace — Accessory drives and mounting flanges (Metric series) — Part 2: Dimensions»).

При применении настоящего стандарта рекомендуется использовать вместо ссылочных международных стандартов соответствующие им национальные стандарты Российской Федерации, сведения о которых приведены в дополнительном приложении ДА

5 ВВЕДЕН ВПЕРВЫЕ

Информация об изменениях к настоящему стандарту публикуется в ежегодно издаваемом информационном указателе «Национальные стандарты», а текст изменений и поправок — в ежемесячно издаваемых информационных указателях «Национальные стандарты». В случае пересмотра (замены) или отмены настоящего стандарта соответствующее уведомление будет опубликовано в ежемесячно издаваемом информационном указателе «Национальные стандарты». Соответствующая информация, уведомление и тексты размещаются также в информационной системе общего пользования — на официальном сайте Федерального агентства по техническому регулированию и метрологии в сети Интернет

© Стандартиформ, 2011

Настоящий стандарт не может быть полностью или частично воспроизведен, тиражирован и распространен в качестве официального издания на территории Российской Федерации без разрешения Федерального агентства по техническому регулированию и метрологии

АВИАЦИЯ И КОСМОНАВТИКА

Присоединения агрегатов к изделию. Вспомогательные приводы и монтажные фланцы
(Метрическая серия)

Часть 2

Размеры

Aerospace. Accessory connection to the product. Accessory drives and mounting flanges (Metric series).
Part 2. Dimensions

Дата введения — 2011—07—01

1 Область применения

В настоящем стандарте установлены размеры фланцев для агрегатов и монтажных фланцев, обеспечивающих возможности быстрого присоединения или отсоединения, предназначенных в основном для использования в авиационных двигателях/редукторах и агрегатах двигателей.

2 Нормативные ссылки

Нижеследующие нормативные стандарты содержат положения, которые посредством ссылок в данном тексте составляют положения настоящего стандарта. Для нормативных документов с указанием даты публикации, на которые имеются ссылки, не распространяется действие последующих изменений или пересмотров этих документов.

ИСО 286-2:1988 Допуски и посадки по системе ИСО. Часть 2. Таблицы классов стандартных допусков и предельных отклонений на размеры отверстий и валов (ISO 286-2:1988 ISO system of limits and fits. Part 2. Tables of standard tolerance grades and limit deviations for holes and shafts)

ИСО 1302:1992 Чертежи технические. Метод обозначения шероховатости поверхности (ISO 1302:1992 Technical drawings. Method of indicating surface texture)¹⁾

ИСО 2768-1:1989 Допуски общие. Часть 1. Допуски на линейные и угловые размеры без указания допусков на отдельные размеры (ISO 2768-1:1989 General tolerances. Part 1. Tolerances for linear and angular dimensions without individual tolerance indications)

ИСО 3601-1:1988 Приводы гидравлические и пневматические. Уплотнительные элементы. Уплотнительные кольца. Часть 1. Внутренние диаметры, поперечные сечения, допуски и идентификационные коды размеров (ISO 3601-1:1988 Fluid systems. Sealing. O-rings. Part 1. Inside diameters, cross-sections, tolerances and size identification code)²⁾

¹⁾ Стандарт ИСО 1302:1992 заменен на стандарт ИСО 1302:2002 «Геометрические характеристики изделий (GPS). Обозначение текстуры поверхности в технической документации на продукцию».

Для однозначного соблюдения требований настоящего стандарта, выраженных в датированных ссылках, рекомендуется использовать только данный ссылочный стандарт.

²⁾ Стандарт ИСО 3601-1:1988 заменен на стандарт ИСО 3601-1:2008 «Системы гидравлические и пневматические. Уплотнительные кольца. Часть 1. Внутренние диаметры, поперечные сечения, допуски и коды обозначений».

Для однозначного соблюдения требований настоящего стандарта, выраженных в датированных ссылках, рекомендуется использовать только данный ссылочный стандарт.

ИСО 4156:1981 Шлицы прямые с боковыми эвольвентными поверхностями для цилиндрических валов. Метрический модуль, посадка по боковой поверхности. Общие положения, размеры и контроль (ISO 4156:1988 Straight cylindrical involute splines — Metric module, side fit — Generalities, dimensions and inspection)¹⁾

ИСО 4287:1997 Геометрические характеристики изделий (GPS). Структура поверхности. Профильный метод. Термины. Определения и параметры структуры (ISO 4287:1997 Geometrical Product Specification (GPS). Surface texture. Profile method. Terms, definitions and surface texture parameters)

ИСО 8399-1:1998 Авиация и космонавтика. Приводы агрегатов и монтажные фланцы (Метрическая серия). Часть 1. Критерии проектирования (ISO 8399-1:1998 Aerospace. Accessory drives and mounting flanges (Metric series). Part 1. Design criteria)

ИСО 13715:1994 Чертежи технические. Углы. Словарь и указания на чертежах (ISO 13715:1994 Technical drawings. Corners. Vocabulary and indication of drawings)²⁾

3 Размеры

3.1 Конструкция и размеры

Конструкция и размеры фланцев агрегатов и двигателей/редукторов должны соответствовать указанным на рисунке 1 и в таблице 1.

¹⁾ Стандарт ИСО 4156:1981 заменен на стандарты:

ИСО 4156-1:2005 «Шлицы прямые с боковыми эвольвентными поверхностями для цилиндрических валов. Метрический модуль. Посадка по боковой поверхности. Часть 1. Общие положения»;

ИСО 4156-2:2005 «Шлицы прямые с боковыми эвольвентными поверхностями для цилиндрических валов. Метрический модуль. Посадка по боковой поверхности. Часть 2. Размеры»;

ИСО 4156-3:2005 «Шлицы прямые с боковыми эвольвентными поверхностями для цилиндрических валов. Метрический модуль. Посадка по боковой поверхности. Часть 3. Контроль».

Для однозначного соблюдения требований настоящего стандарта, выраженных в датированных ссылках, рекомендуется использовать только данный ссылочный стандарт.

²⁾ Стандарт ИСО 13715:1994 заменен на стандарт ИСО 13715:2000 «Чертежи технические. Кромки произвольной формы. Словарь и указания на чертеже».

Для однозначного соблюдения требований настоящего стандарта, выраженных в датированных ссылках, рекомендуется использовать только данный ссылочный стандарт.

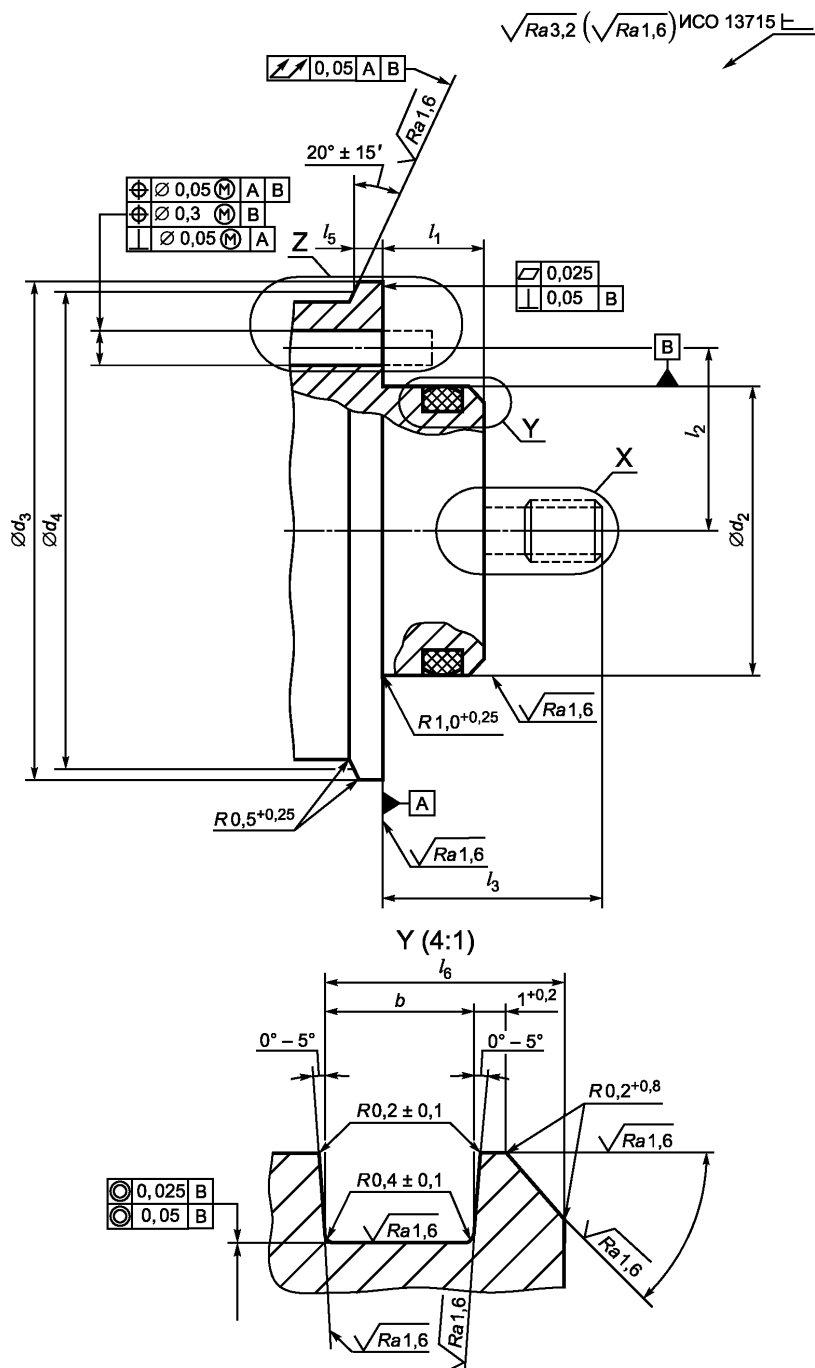
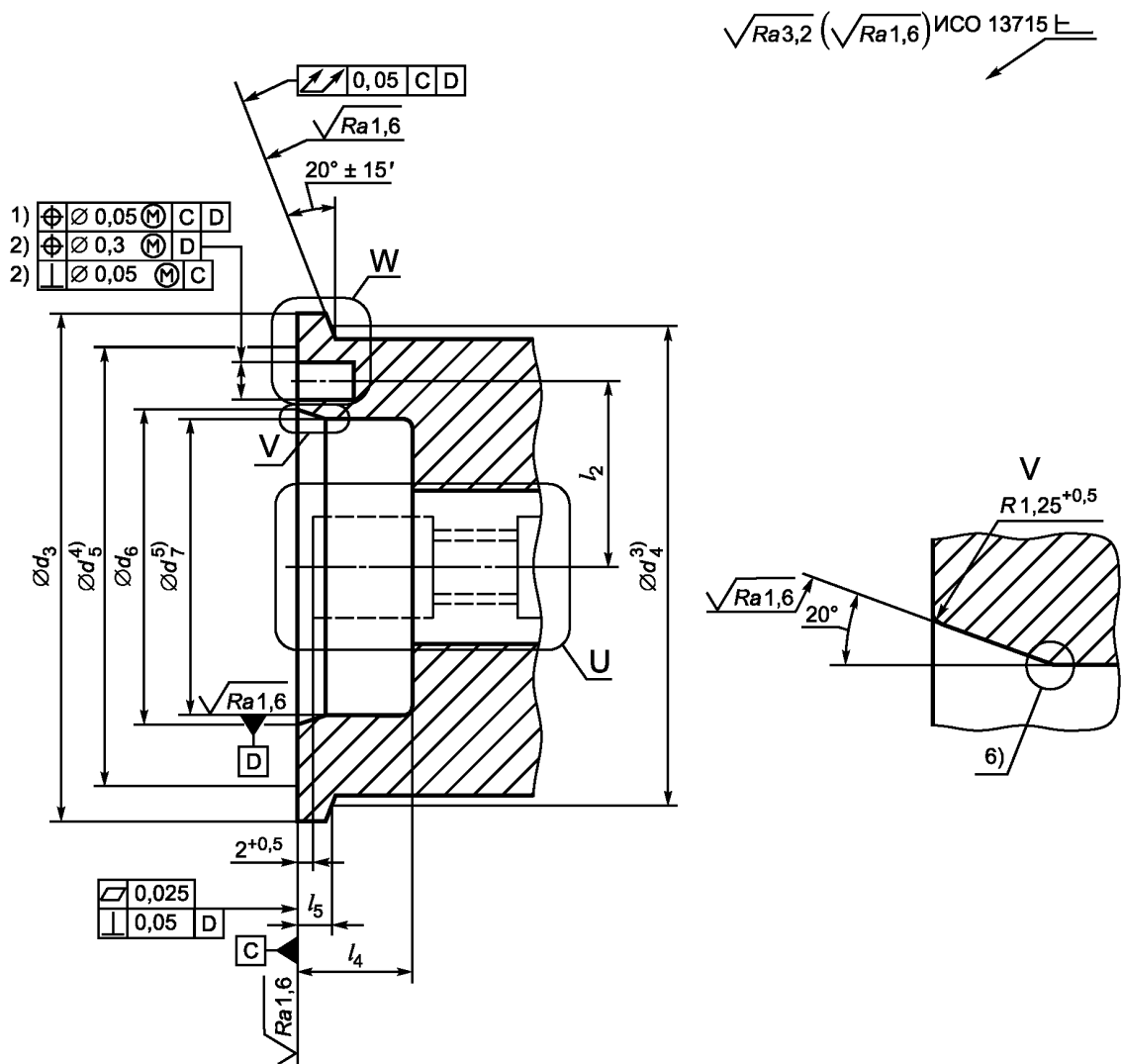


Рисунок 1 — Конструкция и размеры фланцев приводов агрегатов и фланцев двигателя/редуктора (лист 1)



Элементы:

- U — см. рисунки 4b и 5d;
- W — см. рисунки 2b и 3b;
- X — см. рисунки 4a и 5a;
- Z — см. рисунки 2a и 3a.

- 1) Для центрирующего диаметра размером не более 062.
- 2) Для центрирующего диаметра размером не более 075.
- 3) Контролируемый диаметр для длины l_5 .
- 4) Опорная поверхность к буртику, проведенная по этому диаметру.
- 5) Диаметр d_7 относится к глубине l_4 .
- 6) На этом участке не допускается наличие заусенца.

Рисунок 1 (лист 2)

Т а б л и ц а 1 — Размеры для фланцев агрегатов и фланцев двигателей/редукторов (коробка приводов)

Размеры в миллиметрах

Код размера центрирующего выступа	d_1	Пред откл.	d_2 f7	d_3 $\pm 0,25$	d_4	d_5	d_6 $+ 0,36$	d_7 $+ 0,08$	l_1 $+ 0,7$	l_2	l_3 $+ 3$	l_4 , не менее	l_5 $- 0,05$	l_6 $- 0,7$	Уплотнительные кольца		Канавка b $- 0,25$
															Внутренний диаметр d_9	Поперечное сечение (диаметр сечения) d_8	
040	33,62	-0,06	39,1	68	64	60	42	39,1	13	25	29,5	14,25	4,55	8,2	32,5 \pm 0,29	3,55 \pm 0,1	5,05
050	43,82		49,3	78	74	70	52	49,3		30	31				42,5 \pm 0,36		
062	56,12		61,6	91	87	83	64	61,6		36,5	33,5				54,5 \pm 0,42		
075	69,02		74,5	119	115	109	77	74,5	14	45,55	36,5	16,75	5,55	10	67 \pm 0,49		
088	82,32		87,8	134	130	124	90	87,8		53	38				80 \pm 0,56		
106	100,22		105,7	150	146	140	108	105,7		61	41,5				97,5 \pm 0,66		
118	112,12		117,6	162	158	152	120	117,6		67	44,5				109 \pm 0,72		
137	131,52		137	184	180	174	139	137		78	49				128 \pm 0,83		
160	154,12		159,6	204	200	194	162	159,6		88	52,5				150 \pm 0,95		
186	180,02		185,5	234	230	224	188	185,5		103	59,5				175 \pm 1,09		
216	209,21	-0,07	217,62	268	264	258	220	217,62	120	63,5	212 \pm 1,29	5,30 \pm 0,13	7,35				
257	248,24		248,24	309	305	299	259	256,62	140,5	71,5	250 \pm 1,49						

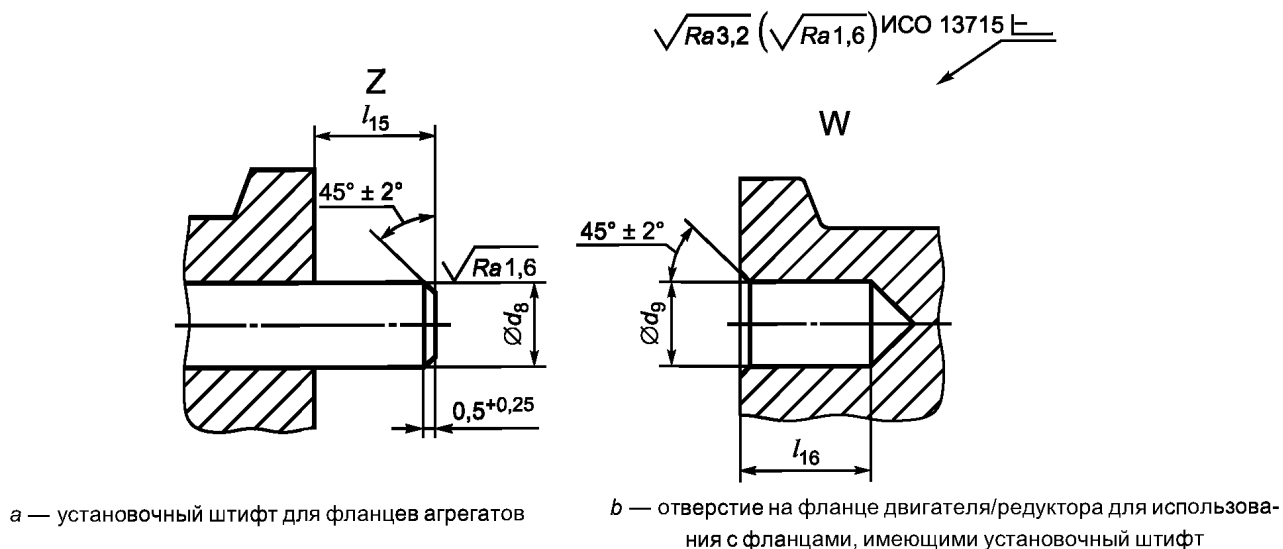


Рисунок 2 — Конструкция и размеры для фланцев агрегатов и фланцев двигателя/редуктора с установочными штифтами

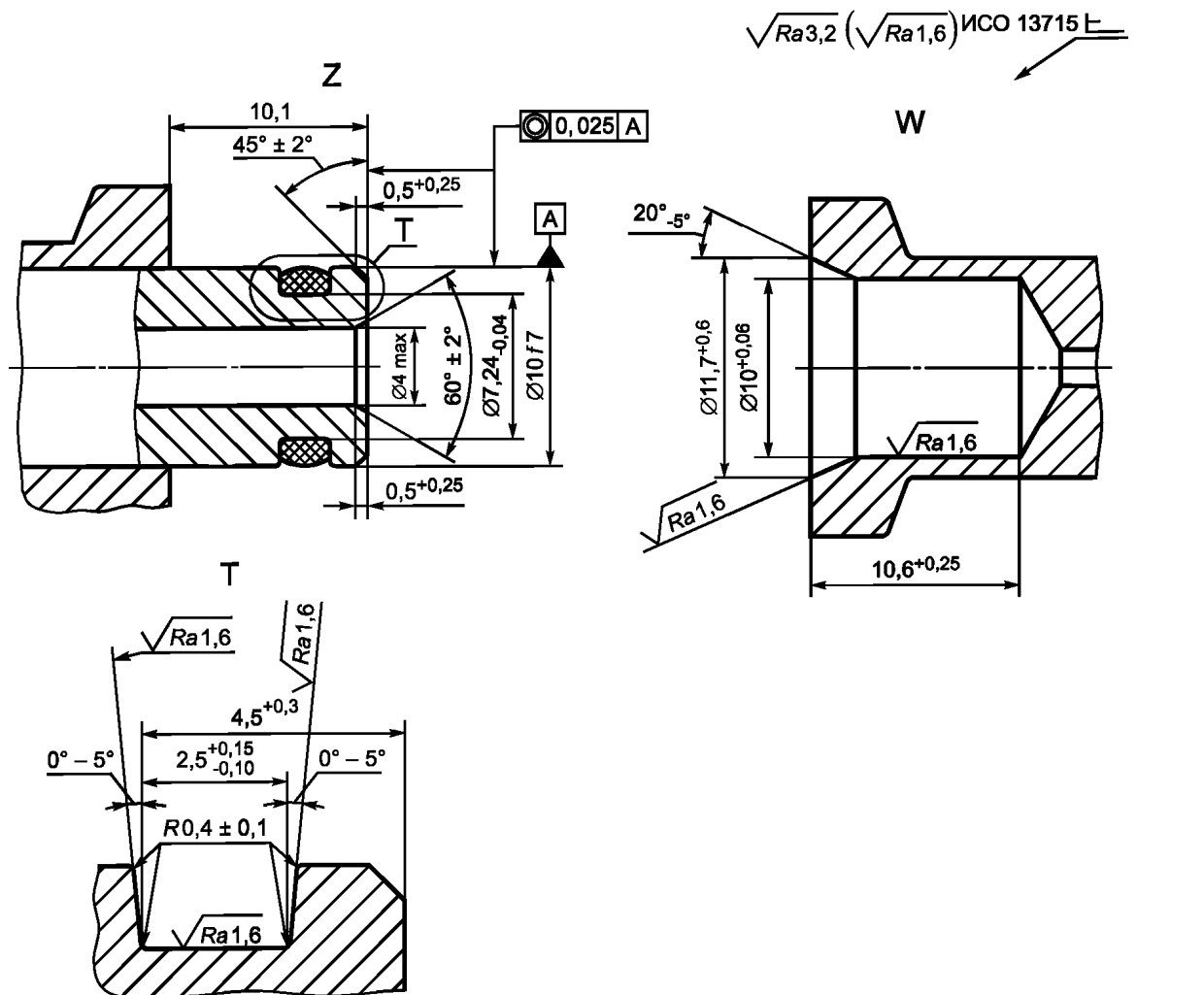
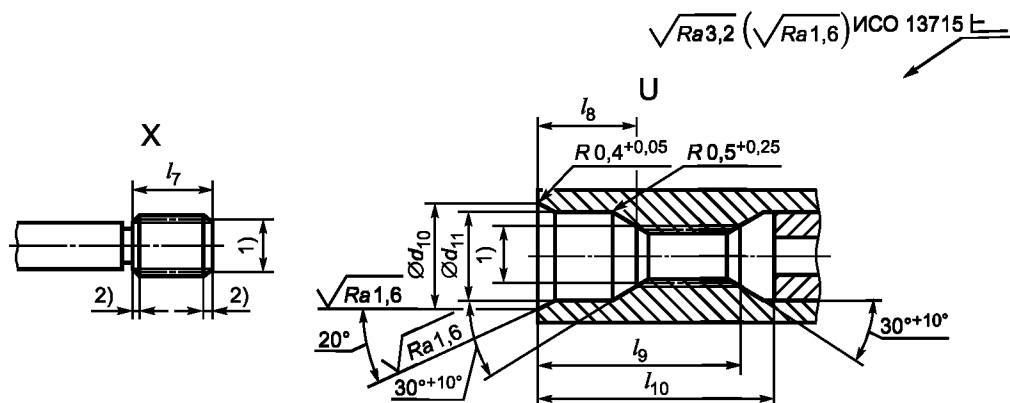


Рисунок 3 — Конструкция и размеры соединительных трубок



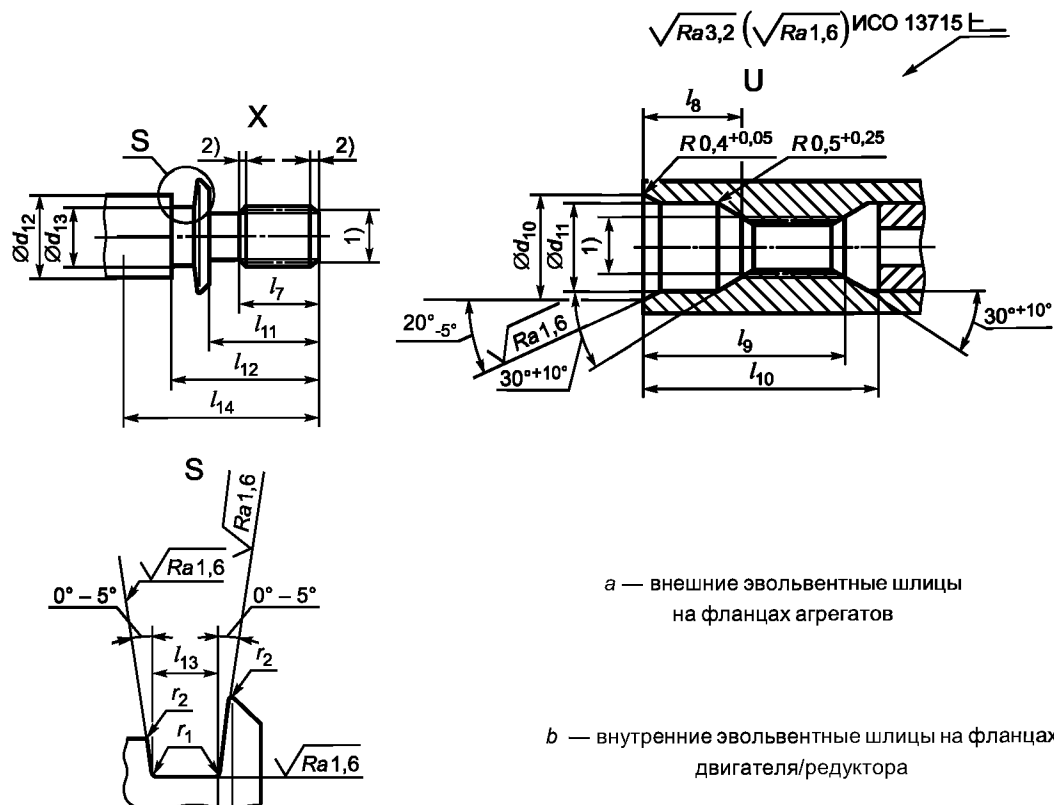
a — внешний эвольвентный шлиц на фланцах агрегатов

b — внутренний эвольвентный шлиц на фланцах двигателя/редуктора

- 1) Делительный средний диаметр.
- 2) Фаски $0,8 \times 45^\circ \pm 5^\circ$ до $1,2 \times 45^\circ \pm 5^\circ$.

Примечание — Агрегат должен удовлетворительно работать при среднем диаметре шлица на его входном валу, смещенном не более чем на 0,15 мм от оси диаметра центрирующей поверхности (см. ГОСТ Р ИСО 8399-1, пункт 6.3).

Рисунок 4 — Конструкция и размеры для несмазываемых эвольвентных шлицев



a — внешние эвольвентные шлицы на фланцах агрегатов

b — внутренние эвольвентные шлицы на фланцах двигателя/редуктора

- 1) Делительный средний диаметр.
- 2) Фаски $0,8 \times 45^\circ \pm 5^\circ$ до $1,2 \times 45^\circ \pm 5^\circ$.

Примечания

- 1 Агрегат должен удовлетворительно работать со средним диаметром шлица на его входном валу, смещенном не более чем на 0,15 мм от оси диаметра центрирующей поверхности (см. ГОСТ Р ИСО 8399-1).
- 2 Используемое уплотнение — в соответствии с ИСО 3601-1, серии В и С.

Рисунок 5 — Конструкция и размеры для смазываемых эвольвентных шлицев

3.2 Отклонение осей

См. ИСО 8399-1, пункт 6.3.

3.3 Шероховатость поверхности

Значения параметров шероховатостей поверхностей, соответствующие требованиям ИСО 4287 и приведенные на рисунках в соответствии с ИСО 1302, используются при обработке поверхностей. Разрешается удвоить значение шероховатости поверхности, определенное на рисунках, для уплотняющих поверхностей деталей из алюминиевых сплавов.

3.4 Допустимые отклонения и посадки

Значения допустимых отклонений и посадок — по ИСО 286-2. Неуказанные допустимые отклонения на линейные и угловые размеры — по ИСО 2768-1.

4 Центрирующая поверхность**4.1 Размеры**

Размеры центрирующей поверхности фланца агрегата должны соответствовать указанным на рисунке 1 и в таблице 1.

4.2 Уплотнение уплотнительной канавки центрирующей поверхности

Радиальное сжатие по поперечному сечению и растяжение во время сборки, допустимые в настоящем стандарте, основаны на использовании нитриловых, фторуглеродных и кремниевых эластомеров со способностью растяжения на 80 % и жесткостью 70-80 IRHD. Может потребоваться модификация размеров канавки и направляющей фаски, если используют материал с другими характеристиками.

5 Определение местоположения фланцев**5.1 Размещение штифта**

Размеры для фланцев агрегатов и установочных штифтов для агрегатов должны соответствовать размерам, указанным на рисунках 1 и 2а и в таблице 2. Размеры для фланцев двигателя/редуктора для использования с фланцами агрегатов с установочным штифтом должны соответствовать размерам, указанным на рисунках 1 и 2б и в таблице 2.

Т а б л и ц а 2 — Размеры для фланцев агрегатов и фланцев двигателей/редукторов с установочными штифтами
Размеры в миллиметрах

Код размера центрирующего диаметра	d_8 h12	d_9 H14	l_{15} -0,5	l_{16} , не менее
040	4,38	5,2	7,5	8
050				
062				
075	6,88	7,7	10,5	11
088				
106				
118				
137				
160				
186				
218				
257				

5.2 Соединительная трубка и уплотнение соединительной трубки

Размеры и допуск расположения для соединительных трубок и уплотнений соединительных трубок для фланцев агрегатов и двигателей/редукторов, для кода размера центрирующего диаметра не менее 0,75 должны соответствовать значениям, указанным на рисунках 1 и 3а (для фланцев агрегатов) и 1 и 3б (для фланцев двигателей/редукторов).

Уплотнительные О-образные кольца для соединительных трубок должны применяться с внутренним диаметром $(6,9 \pm 0,14)$ мм и диаметром поперечного сечения кольца — $(1,8 \pm 0,08)$ мм.

Примечание — Уплотнительные О-образные кольца и размер канавок под кольцо выбирают по ИСО 3601-1 и ИСО 3601-2.

6 Эвольвентные шлицы

6.1 Характеристики

Внутренние/внешние эвольвентные шлицы должны соответствовать требованиям ИСО 4156 и иметь следующие характеристики:

- число зубьев Z : см. таблицы 3 и 4;
- модуль m : см. таблицы 3 и 4;
- угол зацепления α , равный 30° ;
- основание буртика;
- номер качества: 5;
- обозначение поля допуска $\frac{H}{d} 1$);
- посадка по боковым сторонам.

Т а б л и ц а 3 — Длины и смежные размеры для несмазываемых эвольвентных шлицев

Размеры в миллиметрах

Код	Число зубьев Z	Модуль m	$d_{10} + 0,8$	$d_{11} + 0,1$	l_7 , не менее	$l_8 + 0,2$	l_9	l_{10}
							не менее	
A	10	1	15,93	14,08	11,5	14,4	29	32
B	12		18,3	16,45	13		30,5	33,5
C			20,55	18,7	15		33	36
D	14	1,25	25,25	23,12	16,5	15,9	36	39
E	16		27,3	25,17	18		37,5	40,5
F	20		32,03	29,9	21,5		41	44
G	24		36,53	34,4	24,5		44	47
H			43,21	41,08	28,5		48,5	51,5
J	28	1,5	48,85	46,72	32	52	55	
K	34		57,77	55,54	38	58	61	
L	38		63,85	61,60	42	62	65	
M	46		76,75	74,50	50	70	73	

¹⁾ Другие значения могут быть определены в соответствии с конструкцией ведущего хвостовика для обеспечения свободной посадки.

ГОСТ Р ИСО 8399-2—2010

Т а б л и ц а 4 — Длины и смежные размеры для смазываемых эвольвентных шлицев

Размеры в миллиметрах

Код	Число зубьев Z	Модуль m	$d_{10} - 0,5$	d_{11}		$d_{12} - 0,05$	d_{13}		l_7 , не менее	$l_8 + 0,2$	l_9 , не менее	l_{10} , не менее
A	10	1	15,93	14,04	$\begin{matrix} +0,07 \\ 0 \end{matrix}$	14,04	9,90	$\begin{matrix} 0 \\ -0,05 \end{matrix}$	11,5	14,4	29	32
B	12		18,30	16,40		16,40	12,26		13		30,5	33,5
C			20,55	18,70		18,70	14,56		15		33	36
D	14	1,25	25,25	23,10	$\begin{matrix} +0,08 \\ 0 \end{matrix}$	23,10	17,62	$\begin{matrix} 0 \\ -0,06 \end{matrix}$	16,5	15,9	36	39
E	16		27,22	25,20		25,20	19,72		18		37,5	40,5
F	20		32,00	29,90		29,90	24,42		21,5		41	44
G	24		36,50	34,40		34,40	28,92		24,5		44	47
H	24		43,25	41,10		41,10	35,62		28,5		48,5	51,5
J	28	1,5	48,85	46,70	$\begin{matrix} +0,08 \\ 0 \end{matrix}$	46,70	41,22	$\begin{matrix} 0 \\ -0,06 \end{matrix}$	32	15,9	52	55
K	34		57,80	55,60		55,60	50,12		38		58	61
L	38		63,85	61,60		61,60	56,12		42		62	65
M	46		76,75	74,50		74,50	69,02		50		74	77

Окончание таблицы 4

Размеры в миллиметрах

Код	Число зубьев Z	Модуль m	$l_{11} - 0,25$	$l_{12} + 0,2$	$l_{13} - 0,25$	$l_{14}^{1)}$, не менее	r_1		r		О-образное кольцо	
							не менее	не более	не менее	не более	обозначение ²⁾	Диаметр сечения кольца
A	10	1	16,5	22,6	3,85	31	0,4	0,8	0,1	0,3	B0095A	$2,65 \pm 0,09$
B	12		18	24,1		32					B0118A	
C			20,5	26,6		35					B0140A	
D	14	1,25	22	29,3	37	C0170A					$3,55 \pm 0,10$	
E	16		23,5	30,8	39	C0190A						
F	20		27	34,3	42	C0230A						
G	24		30	37,3	45	C0280A						
H	24		1,5	34,5	41,8	50						C0345A
J	28	38		45,3	53	C0400A						
K	34	44		51,3	59	C0487A						
L	38	48		55,3	63	C0545A						
M	46	60		67,3	75	C0670A						

¹⁾ Сечение среза вала не должно размещаться на этой длине или другом участке, где его разрушение может привести к повреждению гидравлического уплотнения.

²⁾ В соответствии с ИСО 3601-1.

6.2 Сопрягаемые размеры эвольвентных шлицев

6.2.1 Несмазываемые шлицы редуктора

Длины и смежные размеры несмазываемых эвольвентных шлицев на фланцах агрегатов должны соответствовать значениям, указанным на рисунке 4а и в таблице 3. Длины и смежные размеры для несмазываемых внутренних эвольвентных шлицев на фланцах двигателя/редуктора должны соответствовать значениям, указанным на рисунке 4b и в таблице 3.

6.2.2 Шлицы редуктора, смазываемые маслом

Сопрягаемые размеры смазываемых внешних эвольвентных шлицев на фланцах агрегатов должны соответствовать значениям, указанным на рисунке 5а и в таблице 4. Сопрягаемые размеры смазываемых внутренних эвольвентных шлицев на фланцах двигателя/редуктора должны соответствовать значениям, указанным на рисунке 5b и в таблице 4.

Приложение ДА
(справочное)**Сведения о соответствии ссылочных международных стандартов ссылочным национальным стандартам Российской Федерации**

Т а б л и ц а ДА.1

Обозначение ссылочного международного стандарта	Степень соответствия	Обозначение и наименование соответствующего национального стандарта
ИСО 286-2:1988 ИСО 1302:1992 ИСО 2768-1:1989 ИСО 3601-1:1988 ИСО 4156:1981 ИСО 4287:1997 ИСО 8399-1:1998	IDT	* * * * * * ГОСТ Р ИСО 8399-1—2010 «Авиация и космонавтика. Присоединения агрегатов к изделию. Вспомогательные приводы и монтажные фланцы (Метрическая серия). Часть 1. Критерии проектирования» *
ИСО 13715:1994		*
<p>* Соответствующий национальный стандарт отсутствует. До его утверждения рекомендуется использовать перевод на русский язык данного международного стандарта. Перевод данного международного стандарта находится в Федеральном информационном фонде технических регламентов и стандартов.</p> <p>П р и м е ч а н и е — В настоящей таблице использовано следующее условное обозначение степени соответствия стандарта:</p> <p>- IDT — идентичный стандарт.</p>		

УДК 621.643.412:629.7.036.3:006.354

ОКС 49.035

ОКП

Ключевые слова: авиация, присоединения агрегатов к изделиям, вспомогательный привод, монтажные фланцы, размеры

Редактор *Р.Г. Говердовская*
Технический редактор *Н.С. Гришанова*
Корректор *М.В. Бучная*
Компьютерная верстка *А.Н. Золотаревой*

Сдано в набор 20.04.2011. Подписано в печать 27.05.2011. Формат 60 × 84 $\frac{1}{8}$. Бумага офсетная. Гарнитура Ариал.
Печать офсетная. Усл. печ. л. 1,86. Уч.-изд. л. 1,40. Тираж 80 экз. Зак. 419.

ФГУП «СТАНДАРТИНФОРМ», 123995 Москва, Гранатный пер., 4.
www.gostinfo.ru info@gostinfo.ru

Набрано во ФГУП «СТАНДАРТИНФОРМ» на ПЭВМ.
Отпечатано в филиале ФГУП «СТАНДАРТИНФОРМ» — тип. «Московский печатник», 105062 Москва, Лялин пер., 6.