

ГОСУДАРСТВЕННЫЙ КОМИТЕТ СОВЕТА МИНИСТРОВ СССР
ПО ДЕЛАМ СТРОИТЕЛЬСТВА
/ ГОССТРОЙ СССР /

~~ТИПОВЫЕ КОНСТРУКЦИИ И ДЕТАЛИ ЗДАНИЙ И СООБРУЖЕНИЙ~~

ТИПОВЫЕ МОНТАЖНЫЕ ДЕТАЛИ
МНОГОЭТАЖНЫХ ПРОИЗВОДСТВЕННЫХ ЗДАНИЙ

ДОПОЛНЕНИЕ к Серии ТДМ24-1/70

ДЕТАЛИ СОПРЯЖЕНИЙ ПЛИТ
ПЕРЕКРЫТИЙ ТИПА 1, С ОПИРАНИЕМ
НА ПОЛКИ РИГЕЛЕЙ

13419

ЦЕНА 0-30

ЦЕНТРАЛЬНЫЙ ИНСТИТУТ ТИПОВОГО ПРОЕКТИРОВАНИЯ
ГОССТРОИ СССР

Москва, А-465, Сивильев ул., 22

Сдано в печать

1978 г.

Заказ № 8958

Тираж 500

экз.

ГОСУДАРСТВЕННЫЙ КОМИТЕТ СОВЕТА МИНИСТРОВ СССР
ПО ДЕЛАМ СТРОИТЕЛЬСТВА
/ ГОССТРОЙ СССР /

ТИПОВЫЕ КОНСТРУКЦИИ И ДЕТАЛИ ЗДАНИЙ И СООРУЖЕНИЙ

ТИПОВЫЕ МОНТАЖНЫЕ ДЕТАЛИ
МНОГОЭТАЖНЫХ ПРОИЗВОДСТВЕННЫХ ЗДАНИЙ

ДОПОЛНЕНИЕ в Серии ТДМ24-1/70

ДЕТАЛИ СОПРЯЖЕНИЙ ПЛИТ
ПЕРЕКРЫТИЙ ТИПА 1, С ОПИРАНИЕМ
НА ПОЛКИ РИГЕЛЕЙ

РАЗРАБОТАНЫ
ДИЗАЙНЕРСКИМИ КОЛЛЕКТИВАМИ
СОБИРАТЕЛЬНО
С НИЖЕ ПЕРЕЧИСЛЕННЫМИ

УТВЕРЖДЕНЫ
и введены в действие с 1 мая 1976 г.
Государственным Комитетом
Совета Министров СССР
по делам строительства
Постановлением от 20 октября 1975 г. № 172

ВНХ 2041
СД ЧМЖ. ПР-74
1000000
УРАЛСКИЙ
УСТ. наука соф
У
КУЗЬМИЧЕ (Ст. наука соф)

СОДЕРЖАНИЕ

№ детали		Стр.
	Пояснительная записка	3+4
43	Деталь крепления промежуточных плит покрытия и перекрытия к ригелям рядовых рам . . .	5
44	Деталь крепления плит перекрытия у средней колонны	6
45,46	Деталь крепления плит перекрытия у температурного шва	7
47,48	Деталь крепления плит покрытия у температурного шва	8
49,50	Детали армирования монолитного участка у температурного шва и торца здания в покрытии и в перекрытии	9
51	Деталь крепления плит покрытия у средней колонны	10
52,53	Деталь крепления плит перекрытия в торце здания	11
54,55	Деталь крепления плит перекрытия в торце здания	12
56,57	Деталь крепления плит перекрытия в торце здания с сеткой колонн 9х6 м	13
58,59	Деталь крепления плит покрытия в торце здания	14
60,61	Деталь крепления плит покрытия в торце здания с сеткой колонн 9х6 м	15
62,63	Деталь монолитного перекрытия и покрытия при установке продольного ригеля. Стальные соединительные элементы М66, М68.	16 17
	Спецификация марок соединительных элементов на монтажную деталь	18

ПОЯСНИТЕЛЬНАЯ ЗАПИСКА

Данный альбом является дополнением к альбому ТДМ24-1/70 и является частью работы, полный состав которой изложен в альбомах ИИ20-1/70, ИИ20-2/70 и дополнением к ним.

В настоящем альбоме приведены детали сопряжений предварительно напряженных плит шириной 3 м для перекрытий типа I, с опиранием на полки ригелей, разработанных в серии ИИ24-8.

Межколонные плиты шириной 3 м по средним рядам колонн устанавливаются в первую очередь и привариваются в четырех точках к закладным деталям ригелей.

Рядовые плиты привариваются к закладным деталям ригелей в двух точках, за исключением одной плиты в каждом пролете (ввиду трудности наложения сварного шва). По наружным рядам колонн устанавливаются доборные межколонные плиты шириной 0,75 м, которые также привариваются в четырех точках к стальным столикам или к закладным деталям ригелей в соответствии с указаниями и деталями, приведенными в ТДМ24-1/70.

В качестве доборных к плитам шириной 3 м применяются предварительно напряженные плиты перекрытий шириной 1,5 м серии ИИ24-9, которые также следует устанавливать в соответствии с указаниями ТДМ24-1/70, имея при этом ввиду, что предусмотренное соединение межколонных плит между собой с помощью накладных элементов ММ18 и установку по наружным рядам колонн деталей ММ16 можно не производить, а накладные элементы ММ23 и ММ32 заменить на детали ММ66 и М63, соответственно, которые приведены в настоящем альбоме.

У торцов межколонных плит устанавливаются упорные уголки (ММ17), которые привариваются к закладным деталям

плит. Перед сваркой уголки следует плотно прижать одной стороной (меньшей полкой) к колонне.

Стальные соединительные элементы ИИ17; 24; 26; 30; 33; 34, используемые в деталях настоящего альбома, приведены в альбоме ИИ29-2/70.

Спецификация марок соединительных элементов приведена на стр. 18 настоящего альбома.

Марка стали соединительных элементов должна приниматься по указаниям конкретного проекта.

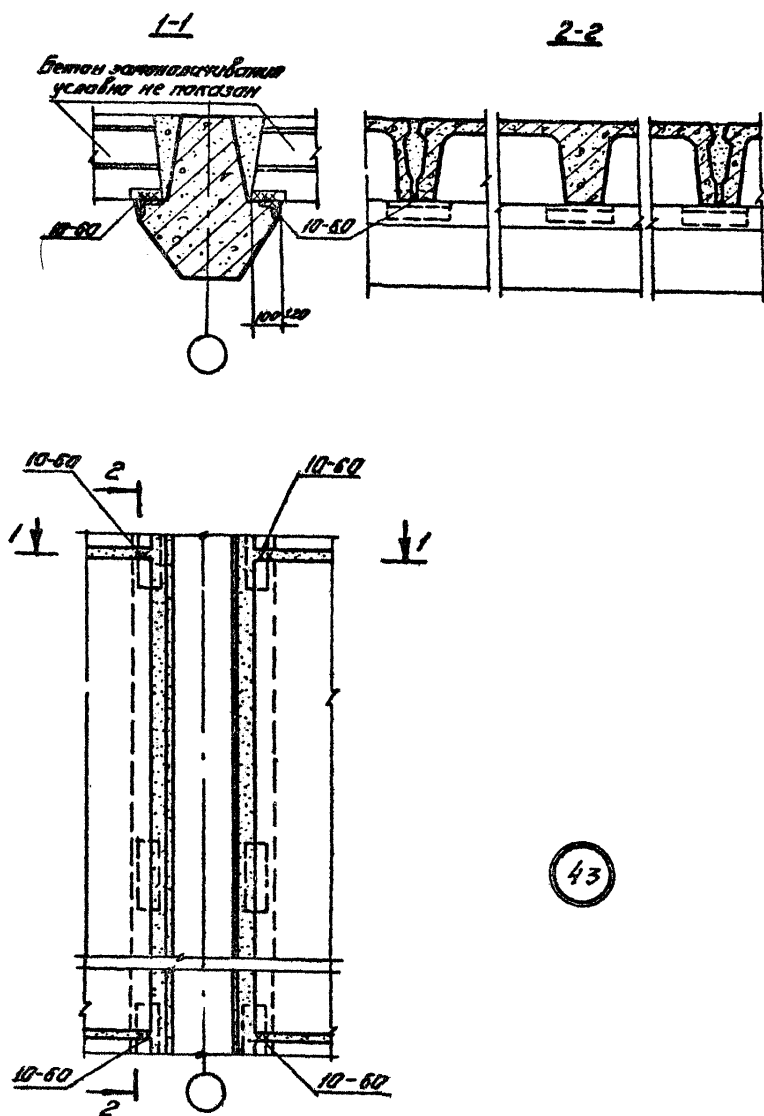
Все указания по производству монтажных работ, установке и приварке к колоннам наружных рядов стальных столиков, сварочных работ и типов применяемых электродов, замоноличиванию швов и марке бетона замоноличивания, допускаемых отклонений на длину обивания плит, по выполнению антикоррозионной защиты конструкции и деталей сопряжения, обетонированию стальных столиков, привариваемых к колоннам наружных рядов и др. требования должны выполняться в соответствии с указаниями, приведенными в альбоме ТДМ24-1/70.

г. Москва

ТДМ
1975

Пояснительная записка

Дополнение
к ТДМ24-1/70



ТАМ
1975

Деталь крепления промежуточных
плит покрытия и перекрытия к ригелям
рядовых рам

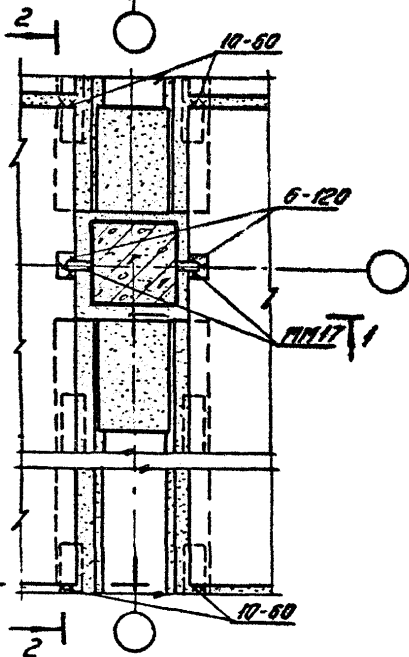
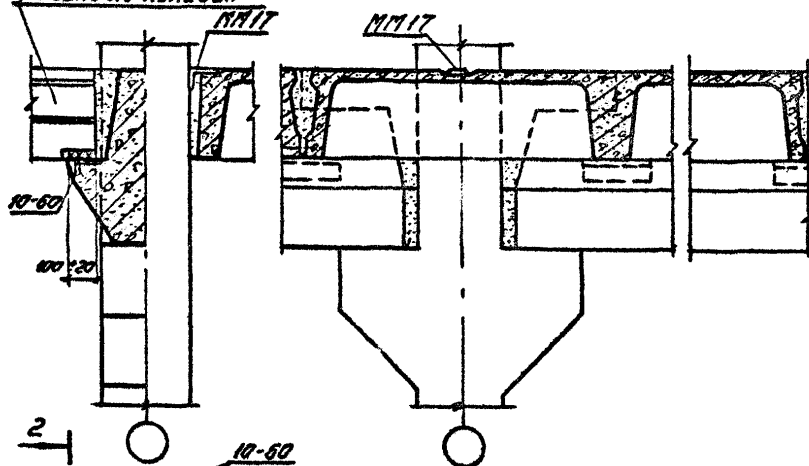
Дополнение
к ТД 184-1/70

Деталь 43

1-1

2-2

Битум застывший
устойчиво не показан



44

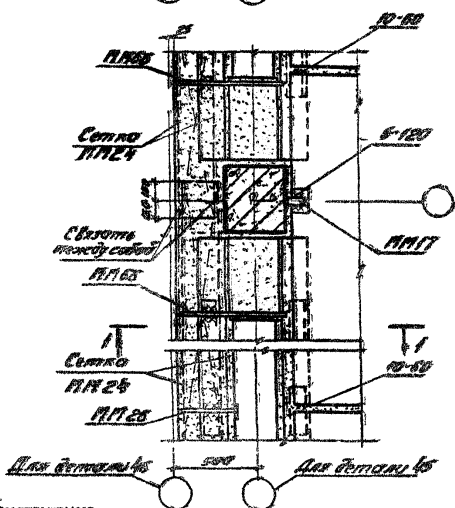
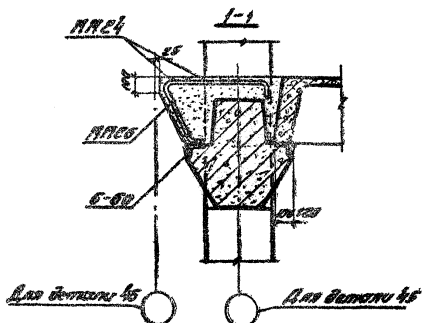
Москва

ТДМ
1975

Деталь крепления плит перекрытия
у средней колонны

Дополнение
к ТДМ24-1/70

Деталь 44



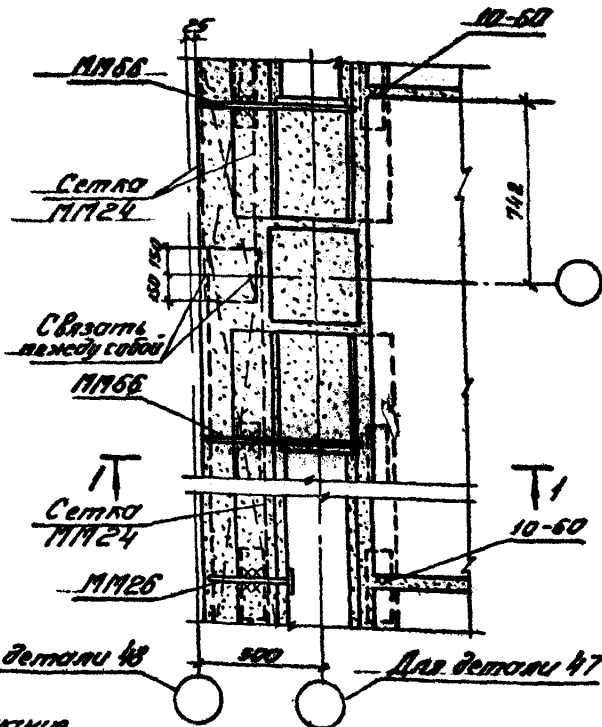
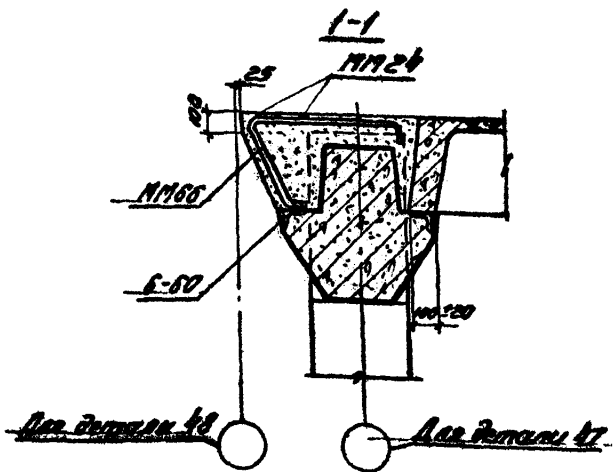
Примечание

Крепление плит перекрытия и температурного шва со вставкой ст. детали 45, без вставки ст. детали 46

ТДМ
1975

Деталь крепления плит перекрытия
и температурного шва

Дополнение
к ТДМЧ-1170
Детали 45, 46



47

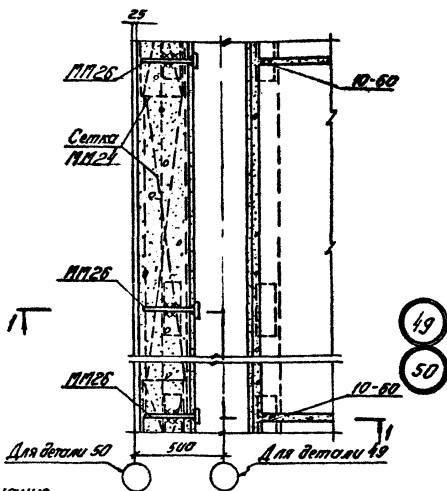
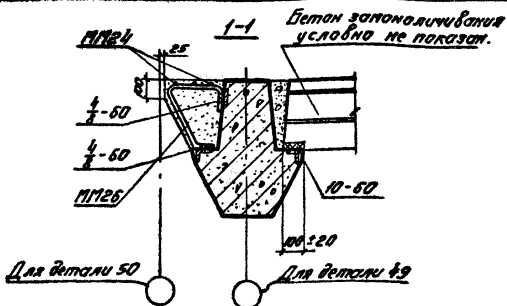
48

Примечание
 Крепление плиты покрытия у температурного шва со вставкой ст. деталь 47, без вставки ст. деталь 48.

ТДМ
 1975

Деталь крепления плиты покрытия
 у температурного шва

Дополнение
 к ТДМ24-1170
 Детали 47, 48



Примечание

Анхирование монолитного участка у температурного шва здания в покрытии и перекрытии со вставкой см. деталь 49, без вставки см. деталь 50; у торца здания при осевой привязке см. деталь 49, при смещении оси ряда на 500 - деталь 50.

ТДМ
1975

Деталь армирования монолитного участка у температурного шва и торца здания в покрытии и перекрытии.

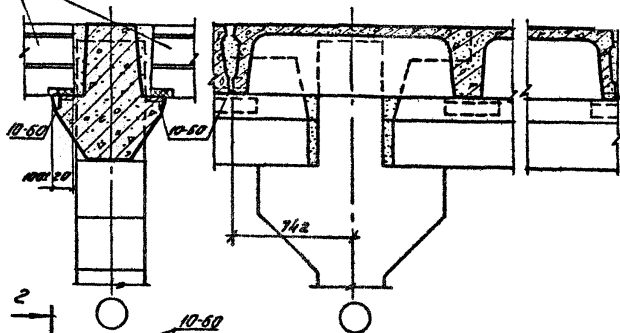
Дополнение
к ТДМ 24-1/70

Детали 49, 50

1-1

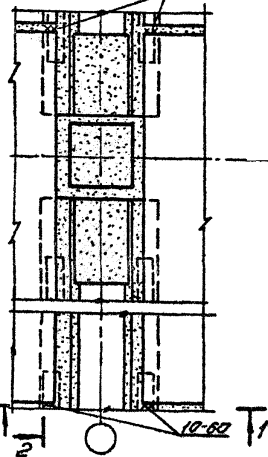
2-2

Бетон заформовочивания
условия не показан



2

10-60



51

ТДМ
1975

Деталь крепления для покрытия
у средней колонны.

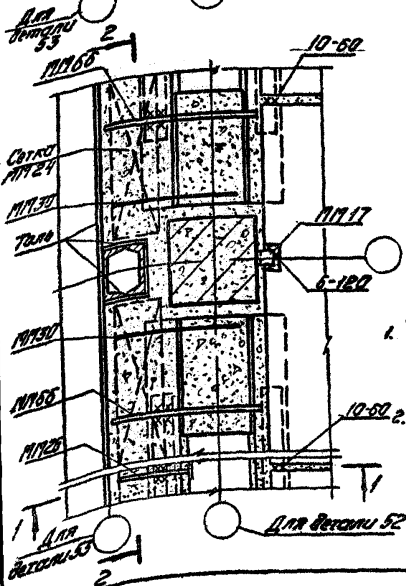
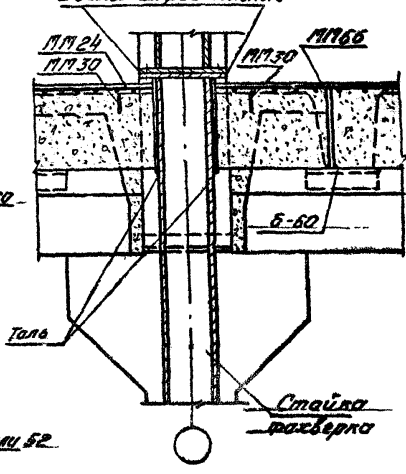
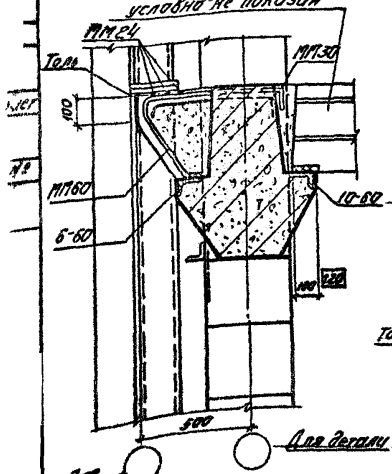
Дополнение
к ТДМ 24-1/70
Деталь 51

1-1

Бетон замоноличивания условно не показан

2-2

Войлок строительный



Примечания

1. Крепление плит перекрытия в торце здания при осевой привязке см. деталь 52, по стене — см. разд. на 500 мм — деталь 53.
2. Монтажный стальной элемент М1130, поддерживающий сетку М1124, привязывается диагональной проволочкой к втулкам арматуры плиты.

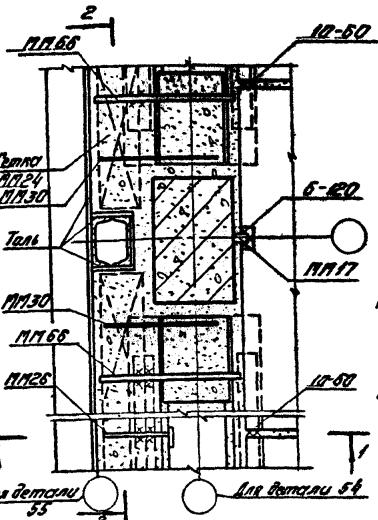
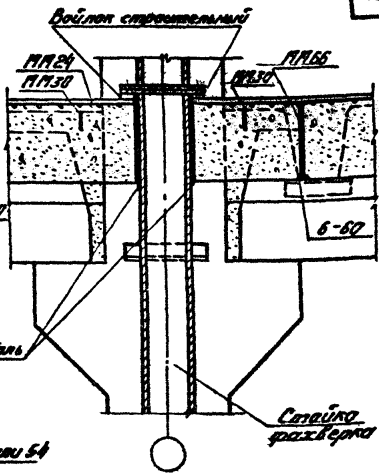
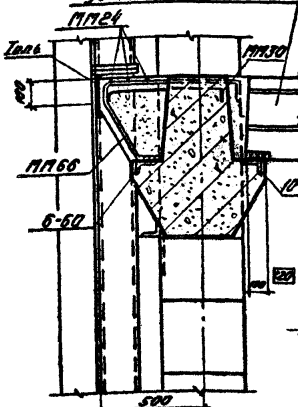
ТДМ
1978

Деталь крепления плит перекрытия в торце здания

Дополнение к ТДМ24-170
Детали 52, 53

1-1
Бетон армированный
слабыми не показан

2-2



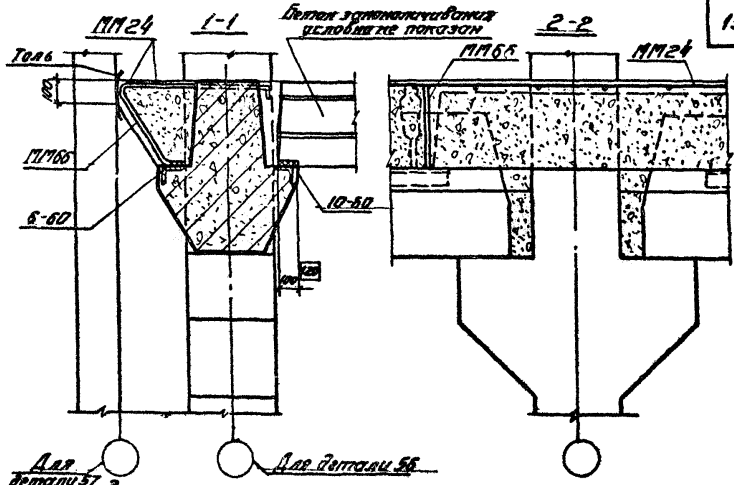
Примечания:
 1. Прямые плиты перекрытия в торцах здания при осевой привязке ст. детали 54, при смещении оси ряда на 500 мм - деталь 55.
 2. Мантажная стальная арматура ПП30, поддерживающая сетку ПП24, привязывается взаимной проволочкой к выпускам арматуры ригелей.

И.Т. Умрихин
 Проектирование
 1975

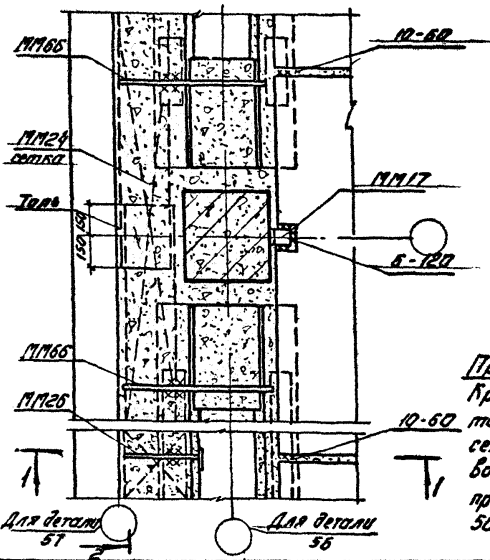
ТАМ
1975

Деталь крепления плит перекрытия в торце здания.

Дополнение к Тар 24-1/70
Детали 54, 55



После монтажа стенового проема

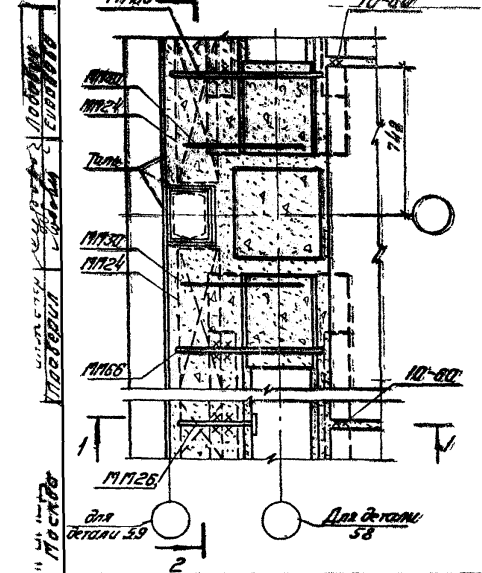
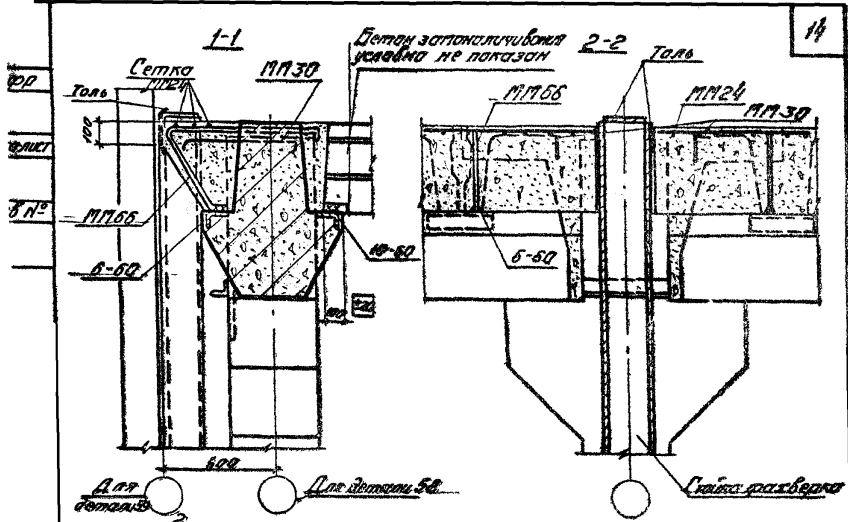


Примечание.
 Крепление плит перекрытия в торцах здания с сеткой колонн 9x6м при осевой привязке к детали 56, при смещении оси ряда на 500мм к детали 57

ТДМ
1975

Деталь крепления плит перекрытия в торцах здания с сеткой колонн 9x6м

Дополнение к ТДМ 24-1/70
 Детали 56, 57



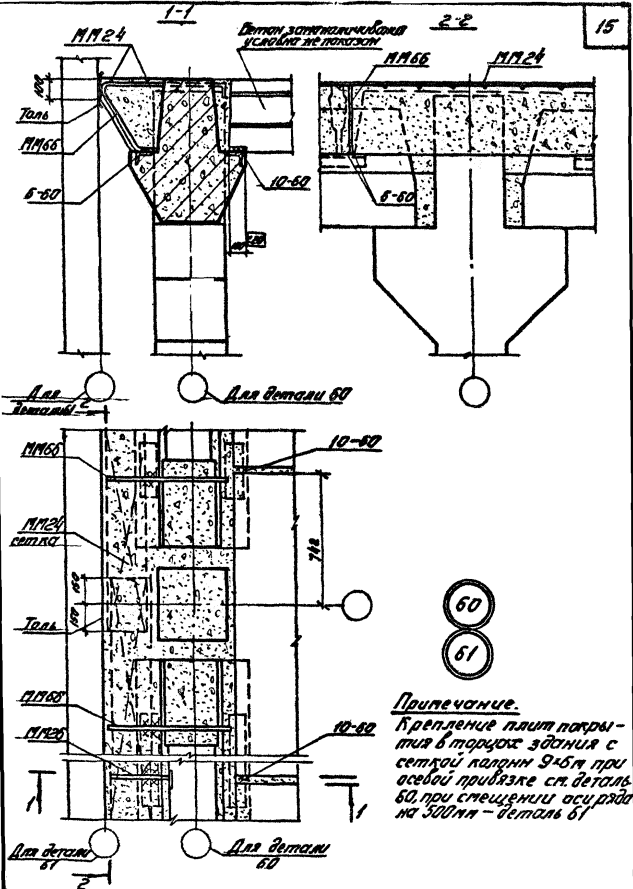
Примечания:
 1. Крепление плит покрывной в торце здания при привязке к детали 58, при отсутствии оси ряда на 500 мм. Деталь 59 с ММ30 привязывается к внешней рабалакаой и выпускает арматуру раселья

Проверен: [Signature] / [Signature]
 Ш.М.И.И. "Трест"

ТДМ
1975

Деталь крепления плит покрывной в торце здания

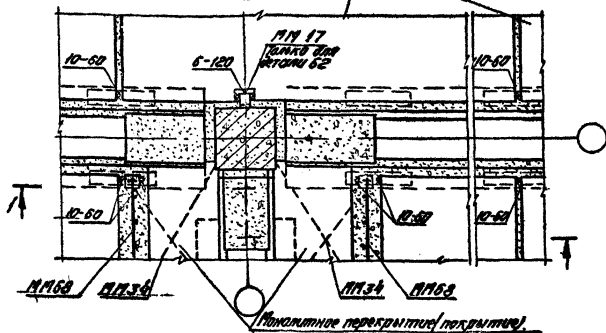
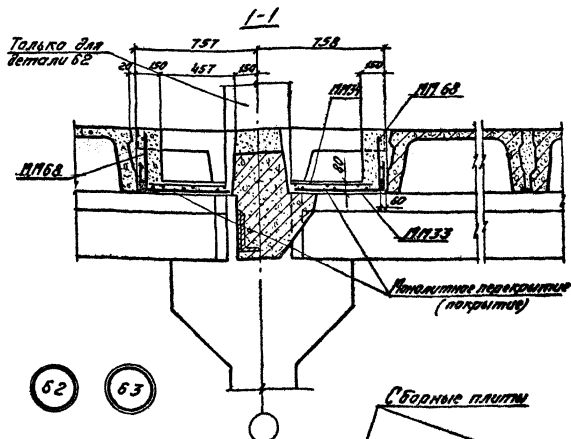
Дополнение к ТДМ24-170
Детали 58, 59



ТДМ
1975

Деталь крепления плит покрытие в торцах здания с сеткой колонн 9*6 м

Дополнение
к ТДМ24-1/70
Детали 60, 61



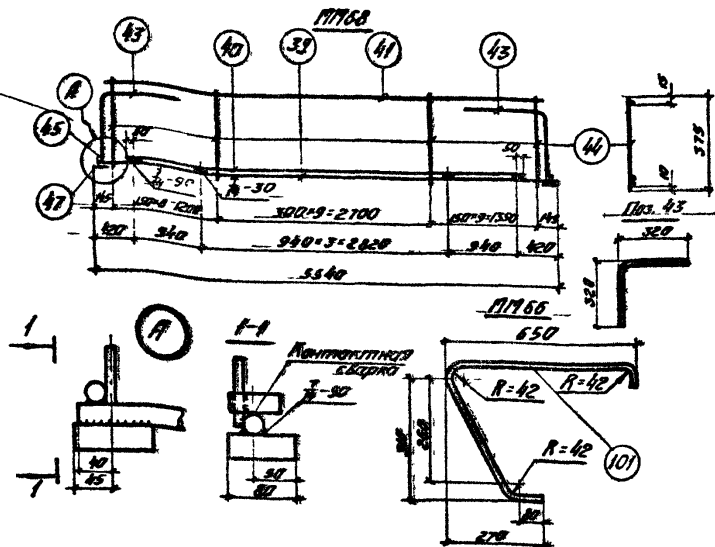
Примечание

Деталь 62 - для перекрытия, 63 - для покрытия.

ТДМ
1975

Деталь монолитного перекрытия и покрытия при установке ригеля продольной решетки

Дополнение
к ТДМ 24-1/70
Детали 62, 63



Спецификация стали на один соединительный элемент.

Марка элемента	№ поз	Профиль	Длина мм	Кол штук	Масса элемента кг
ММ68	101	-40×8	1245	1	31
ММ68	39	φ28 А III	5530	1	64,6
	40	φ28 А II	4800	1	
	41	φ10 А III	5370	1	
	44	φ10 А III	375	27	
	43	φ10 А III	640	2	
	47	-80×30	100	2	
	45	φ28 А III	60	2	

Примечание

Каркас ММ68 изготавливать при помощи контактной точечной сварки в соответствии с ГОСТ 10292-64. Арматура и закладные детали сварные для железобетонных конструкций. Технические требования и методы испытаний

Спецификация марок соединительных элементов на монтажную деталь.

18

№ детали	Марка соедин. элемента	Кол. шт.	Расход стали на 1 дет. кг	Серия и № листа
44	ММ17	2	12	УИ29-2/70 л.30
45,46	ММ17	1	22,4	УИ29-2/70 л.30
	ММ24	2		л.30
	ММ26	1		УИ29-2/70 л.31
	ММ66	2		стр.17
47,48	ММ24	2	21,8	л.30
	ММ26	1		л.31
	ММ66	2		стр.17
49,50	ММ24	1	9,3	л.30
	ММ26	2		л.31
52,53	ММ17	1	23,2	л.30
	ММ24	2		л.31
	ММ26	1		стр.17
	ММ30	2		
	ММ66	2		
54,55	ММ17	1	23,2	л.30
	ММ24	2		л.31
	ММ26	1		стр.17
	ММ30	2		
	ММ66	2		

№ детали	Марка соедин. элемента	Кол. шт.	Расход стали на 1 дет. кг	Серия и № листа
56,57	ММ17	1	22,4	УИ29-2/70 л.30
	ММ24	2		л.31
	ММ26	1		стр.17
	ММ66	2		
58,59	ММ24	2	22,6	УИ29-2/70 л.30
	ММ26	1		л.31
	ММ30	2		стр.17
	ММ66	2		
60,61	ММ24	2	21,8	УИ29-2/70 л.30
	ММ26	1		л.31
	ММ66	2		стр.17
62	ММ17	1	157,2	УИ29-2/70 л.30
	ММ33	2		л.32
	ММ34	2		стр.17
	ММ66	2		
63	ММ33	2	156,6	УИ29-2/70 л.32
	ММ34	2		стр.17
	ММ66	2		

Примечания:

1. Для деталей 45÷50, 52÷61 спецификация составлена на полосу шириной 3 м.
2. Для деталей 62 и 63 спецификация составлена на один ригель правдойной рамы
3. В спецификации на узлы 49 и 50 количество и расход металла на сетки №24 указаны условно. Необходимость учета сеток №24 уточняется при проектировании конкретного объекта.

ТДМ
1975

Спецификация марок соединительных элементов на монтажную деталь.

Дополнение к ТАМ24-1/70