

**ГОСУДАРСТВЕННЫЙ КОМИТЕТ ПО ДЕЛАМ СТРОИТЕЛЬСТВА СССР
(ГОССТРОЙ СССР)**

**ТИПОВЫЕ МОНТАЖНЫЕ ДЕТАЛИ
ОДНОЭТАЖНЫХ ПРОМЫШЛЕННЫХ ЗДАНИЙ**

**СОПРЯЖЕНИЯ ПЛИТ ПОКРЫТИЯ С НЕСУЩИМИ
КОНСТРУКЦИЯМИ ПРИ СКАТНОЙ КРОВЛЕ**

ТДМ-4-14

Детали температурных швов и перепадов высот

7575-04

Москва-1964г

**ГОСУДАРСТВЕННЫЙ КОМИТЕТ ПО ДЕЛАМ СТРОИТЕЛЬСТВА СССР
(ГОССТРОЙ СССР)**

**ТИПОВЫЕ МОНТАЖНЫЕ ДЕТАЛИ
ОДНОЭТАЖНЫХ ПРОМЫШЛЕННЫХ ЗДАНИЙ**

**СОПРЯЖЕНИЯ ПЛИТ ПОКРЫТИЯ С НЕСУЩИМИ
КОНСТРУКЦИЯМИ ПРИ СКАТНОЙ КРОВЛЕ**

ТДМ-4-14

Детали температурных швов и перепадов высот

РАЗРАБОТАНЫ

Центральным научно-исследовательским и
проектно-экспериментальным институтом
промышленных зданий и сооружений
(ЦНИИпромзданий)

Государственным ордена Трудового Красного
Знамени проектным институтом Промстройпроект

УТВЕРЖДЕНЫ

и введены в действие с 1 января 1965г.
Государственным Комитетом по делам
строительства СССР
Приказ №194 от 5 ноября 1964г.

ЦЕНТРАЛЬНЫЙ ИНСТИТУТ ТИПОВЫХ ПРОЕКТОВ

Москва-1964г

СОДЕРЖАНИЕ

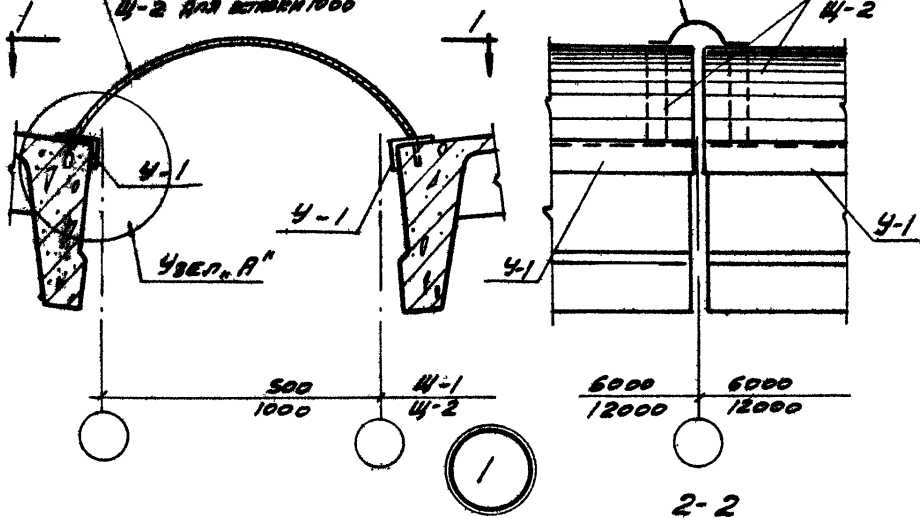
Деталь		Стр.
I	Крепление щитов в продольном т.ш. без перепада высот	4
2	Крепление щитов в поперечном т.ш. со вставкой без перепада высот	5
3	Крепление консоли к плите покрытия в продольном т.ш. с перепадом высот . . .	6
4	Крепление консоли к плите покрытия в поперечном т.ш. с перепадом высот при шаге стропильных конструкций 6м . . .	7
5	Крепление консоли к плите покрытия в поперечном т.ш. с перепадом высот при шаге стропильных конструкций 12 м . .	8
6	Крепление щитов в продольном т.ш. с перепадом высот и вставкой 500 при железобетонных фермах шагом 6м	9
7	Крепление щитов в продольном т.ш. с перепадом высот и вставкой 500 при железобетонных балках шагом 6м	10
8	Крепление щитов в продольном т.ш. с перепадом высот и вставкой 1000 при железобетонных фермах шагом 6м	11
9	Крепление щитов в продольном т.ш. с перепадом высот и вставкой 1000 при железобетонных балках шагом 6м.	12
10	Крепление щитов в продольном т.ш. с перепадом высот и вставкой 500 при железобетонных фермах шагом 12м.	13
11	Крепление щитов в продольном т.ш. с перепадом высот и вставкой 500 при железобетонных балках или стальных фермах шагом 12м.	14

Деталь	Стр.
12 Крепление щитов в продольном т.ш. с перепадом высот и вставкой 1000 при железобетонных фермах шагом 12м.	15
13 Крепление щитов в продольном т.ш. с перепадом высот и вставкой 1000 при железобетонных балках или стальных фермах шагом 12м.	16
14 Крепление щитов между взаимно перпендикулярными пролетами с перепадом высот и вставкой 500	17
15 Крепление щитов между взаимно перпендикулярными пролетами с перепадом высот и вставкой 500 при железобетонных фермах	18
16 Крепление щитов в т.ш. между взаимно перпендикулярными пролетами с перепадом высот и вставкой 500 при железобетонных балках или стальных фермах	19
17 Крепление щитов в т.ш. между взаимно перпендикулярными пролетами с перепадом высот и вставкой 500 при железобетонных балках или стальных фермах	20
18 Крепление щитов в т.ш. между взаимно перпендикулярными пролетами с перепадом высот и вставкой 1000	21
19 Крепление щитов в т.ш. между взаимно перпендикулярными пролетами с перепадом высот и вставкой 1000 при железобетонных фермах	22
20 Крепление щитов в т.ш. между взаимно перпендикулярными пролетами с перепадом высот и вставкой 1000 при железобетонных балках или стальных фермах	23
21 Крепление щитов в т.ш. между взаимно перпендикулярными пролетами с перепадом высот и вставкой 1000 при железобетонных балках или стальных фермах	24

КОМПЕНСАТОР ТОЛЬКО ДЛЯ 2а
Ст. ТАР-4-12; ТАР-4-32

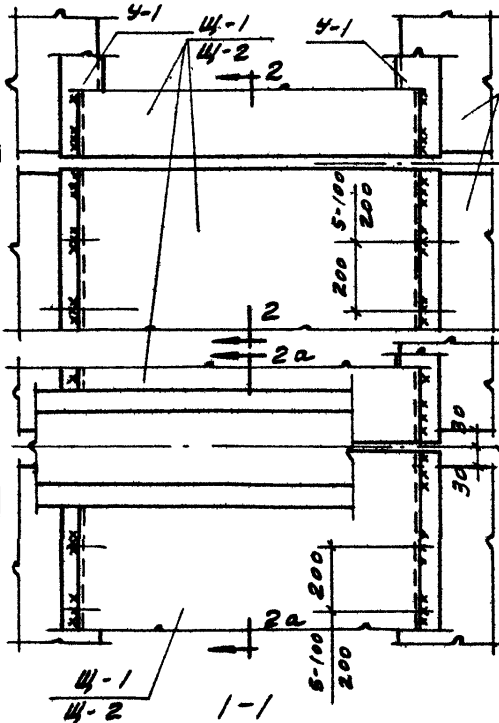
Щ-1 для высоты 600
Щ-2 для высоты 1000

Щ-1
Щ-2



2-2
2а-2а

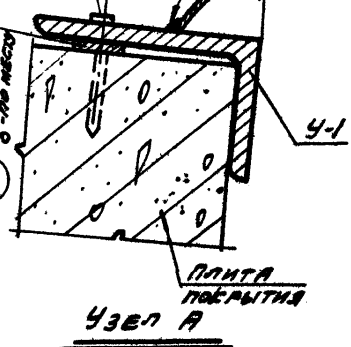
ШТЕЙНЕР
 РАМ. ГА. МИК
 СТ. 1978.
 И. Д. Сидорова
 ГАБТУ
 ЦЕНТ



ПЛАТЫ
ПОКРЫТИЯ

МОНТАЖНЫЙ ШОВ
ПРИСТРЕЛИТЬ
ВООБРАЖИТЬ
6x5; 5x60
ЧЕРЕЗ 300

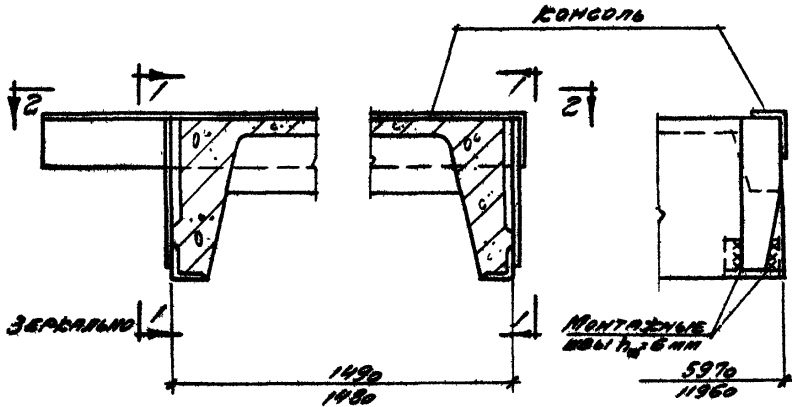
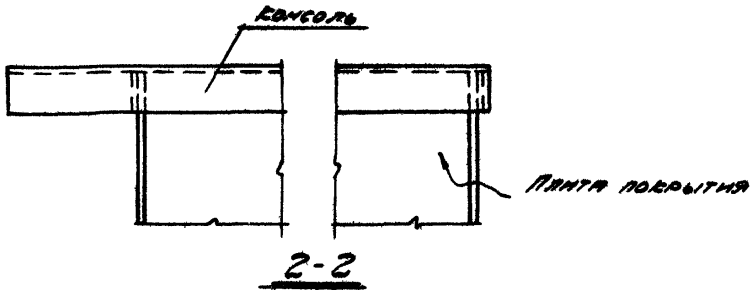
ПЕРЕКРЫТИЕ
 30x30
 6-го МЕСТА
 ПОПЕРЕЧНЫЙ Т.Ш.



ТАМ
1964

СОПРЯЖЕНИЕ ПЛАТ ПОКРЫТИЯ С НЕСУЩИМИ
 КОНСТРУКЦИЯМИ ПРИ СЕАТНОЙ КРАЕВЛЕ
 КРЕПЛЕНИЕ ЩИТОВ В ПРОДОЛЬНОМ Т.Ш.
 БЕЗ ПЕРЕГИБА ВЫСОТ

ТАМ-4-14
ДЕТАЛЬ 1

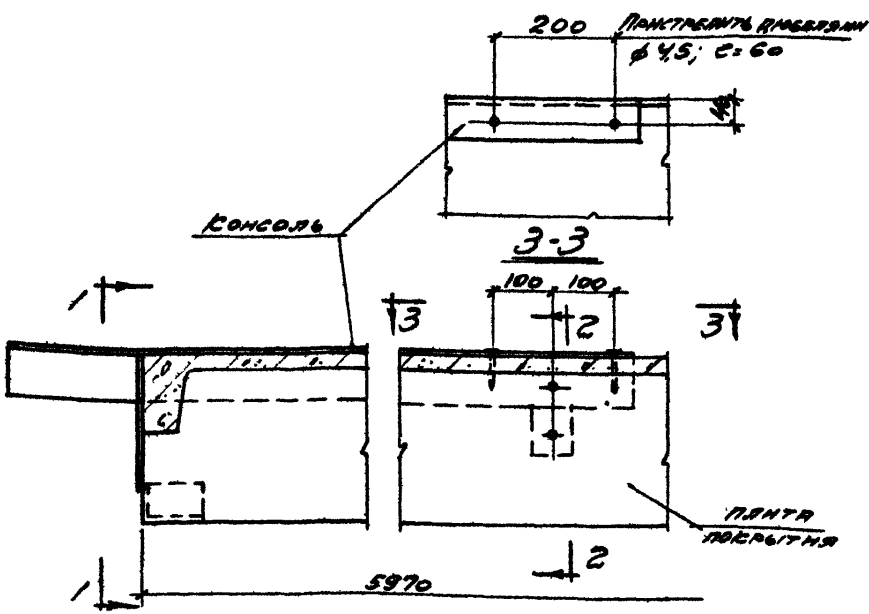


3

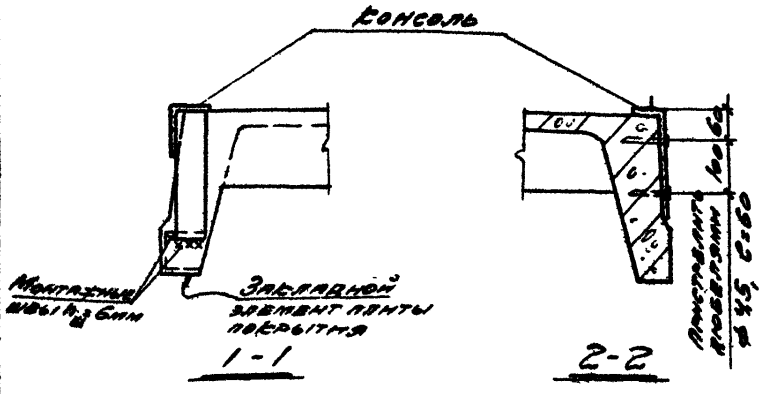
1-1

ИЗМ. №1	ИЗМ. №2	ИЗМ. №3	ИЗМ. №4	ИЗМ. №5
ИЗМ. №6	ИЗМ. №7	ИЗМ. №8	ИЗМ. №9	ИЗМ. №10
ИЗМ. №11	ИЗМ. №12	ИЗМ. №13	ИЗМ. №14	ИЗМ. №15
ИЗМ. №16	ИЗМ. №17	ИЗМ. №18	ИЗМ. №19	ИЗМ. №20
ИЗМ. №21	ИЗМ. №22	ИЗМ. №23	ИЗМ. №24	ИЗМ. №25
ИЗМ. №26	ИЗМ. №27	ИЗМ. №28	ИЗМ. №29	ИЗМ. №30
ИЗМ. №31	ИЗМ. №32	ИЗМ. №33	ИЗМ. №34	ИЗМ. №35
ИЗМ. №36	ИЗМ. №37	ИЗМ. №38	ИЗМ. №39	ИЗМ. №40
ИЗМ. №41	ИЗМ. №42	ИЗМ. №43	ИЗМ. №44	ИЗМ. №45
ИЗМ. №46	ИЗМ. №47	ИЗМ. №48	ИЗМ. №49	ИЗМ. №50
ИЗМ. №51	ИЗМ. №52	ИЗМ. №53	ИЗМ. №54	ИЗМ. №55
ИЗМ. №56	ИЗМ. №57	ИЗМ. №58	ИЗМ. №59	ИЗМ. №60
ИЗМ. №61	ИЗМ. №62	ИЗМ. №63	ИЗМ. №64	ИЗМ. №65
ИЗМ. №66	ИЗМ. №67	ИЗМ. №68	ИЗМ. №69	ИЗМ. №70
ИЗМ. №71	ИЗМ. №72	ИЗМ. №73	ИЗМ. №74	ИЗМ. №75
ИЗМ. №76	ИЗМ. №77	ИЗМ. №78	ИЗМ. №79	ИЗМ. №80
ИЗМ. №81	ИЗМ. №82	ИЗМ. №83	ИЗМ. №84	ИЗМ. №85
ИЗМ. №86	ИЗМ. №87	ИЗМ. №88	ИЗМ. №89	ИЗМ. №90
ИЗМ. №91	ИЗМ. №92	ИЗМ. №93	ИЗМ. №94	ИЗМ. №95
ИЗМ. №96	ИЗМ. №97	ИЗМ. №98	ИЗМ. №99	ИЗМ. №100

ТДМ 1964	СОПРЯЖЕНИЯ ПЛИТ ПОКРЫТИЯ С НЕСУЩИМИ ЭЛЕМЕНТАМИ ПРИ СЕЯНОЙ СРОБЛЕ	ТДМ-4-14	
	КРЕПЛЕНИЕ КОНСОЛИ К ПЛИТЕ ПОКРЫТИЯ В ПРОДОЛЬНОМ РАЗРЕЗЕ С ПЕРЕКРОМ ВЫСОТ.	ДЕТАЛЬ	3

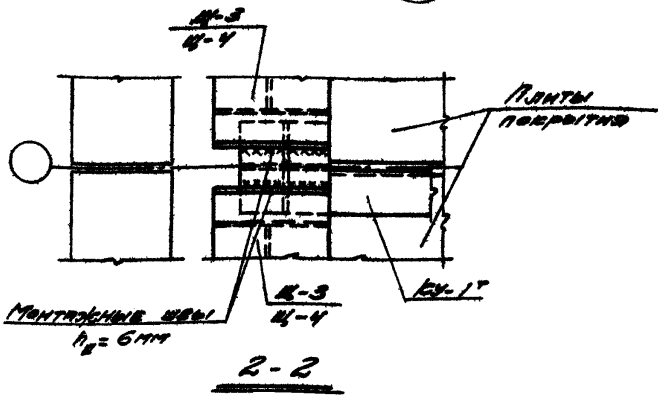
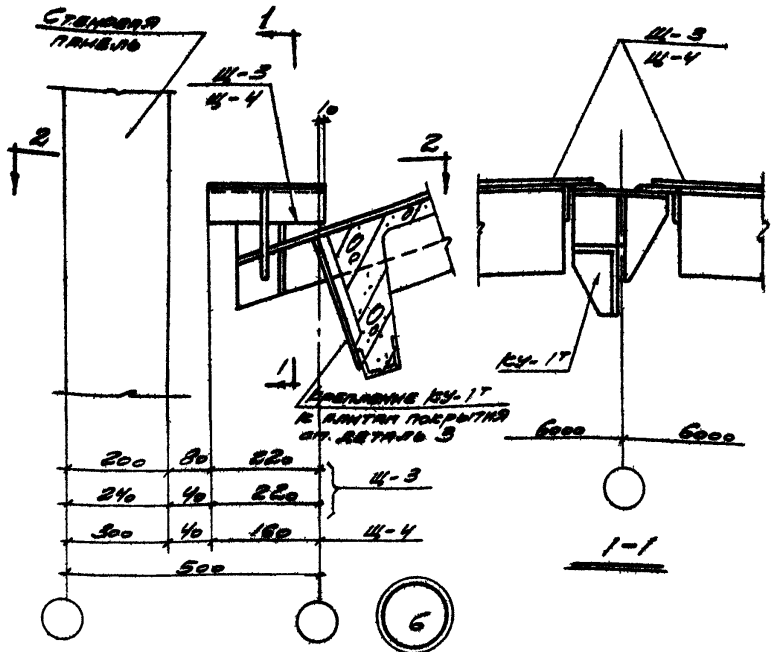


4



СТАВКА	ИЗПЪЛНЕНИЕ	ПРОЕКТА
1	2	3
4	5	6
7	8	9
10	11	12
13	14	15
16	17	18
19	20	21
22	23	24
25	26	27
28	29	30
31	32	33
34	35	36
37	38	39
40	41	42
43	44	45
46	47	48
49	50	51
52	53	54
55	56	57
58	59	60
61	62	63
64	65	66
67	68	69
70	71	72
73	74	75
76	77	78
79	80	81
82	83	84
85	86	87
88	89	90
91	92	93
94	95	96
97	98	99
100	101	102

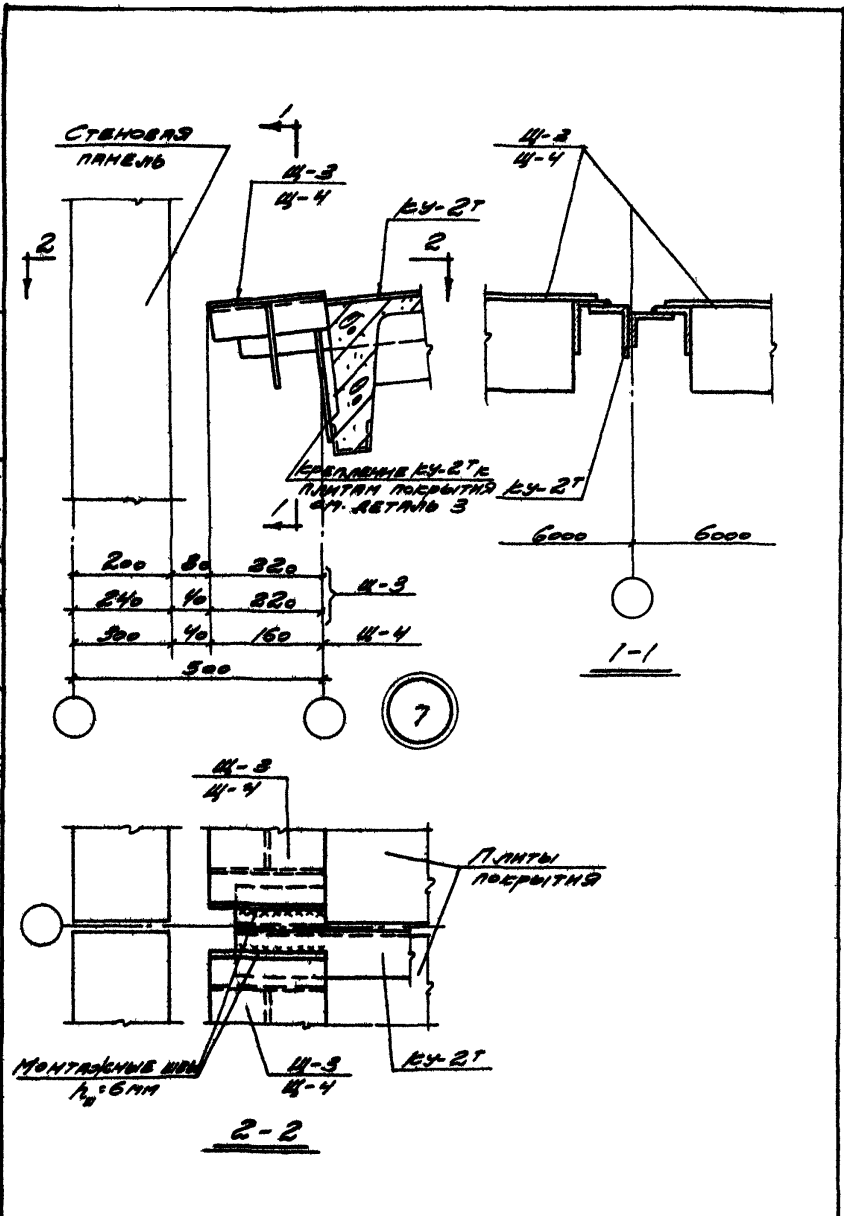
ТДМ 1964	СЪВЪРШЕНИЕ ПАНТА ПОДБИТНА С НЕСУЩИМЪ КОНСТРУКЦИОНЪНЪ РЯДЪ СЪРЪДНОУ СЪСТАВЛЯЮЩА	ТДМ-4-14	
	КРЕПЛЕНИЕ КОНСОЛЪНЪ И ПАНТА ПОДБИТНА В ПОДБИТНОМЪ РЯДЪ СЪСТАВЛЯЮЩА КОНСТРУКЦИОНЪНЪ	ВЕТРЛО	4



ТАМ
1964

Соединения панелей покрытия с несущими конструкциями при скатной кровле
 Соединение панелей в продольном т.к. с перепадом высот и
 расстояний 500 при заводском фальце швов б.т.

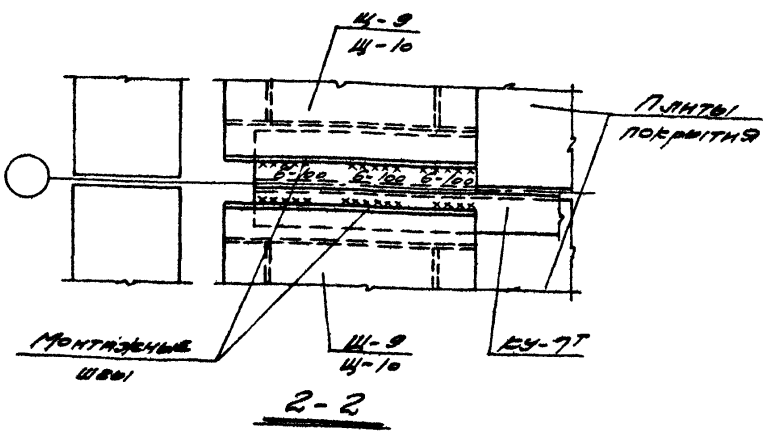
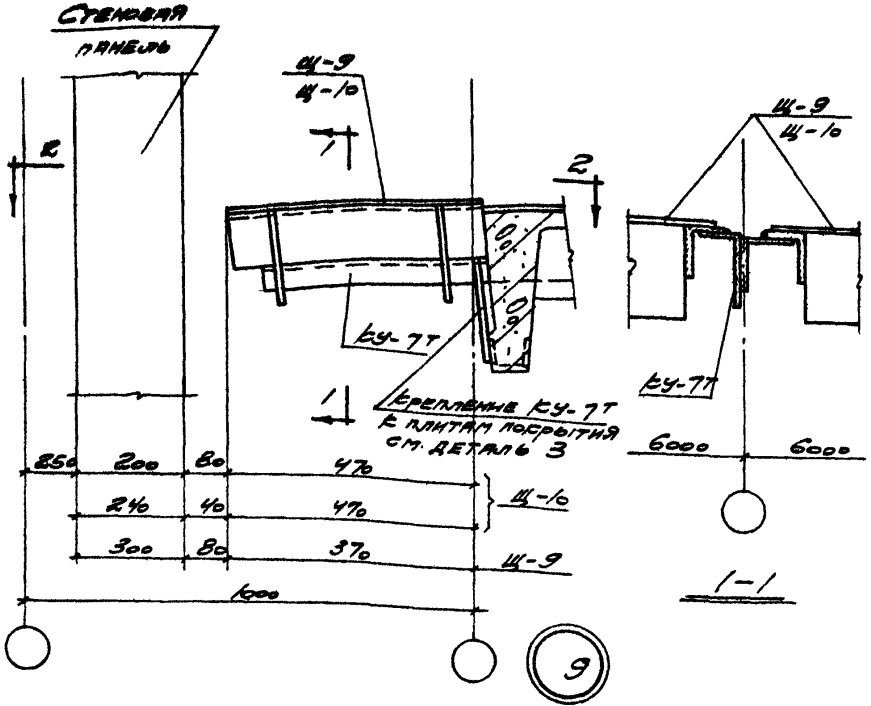
ТДМ-4-14
 ВЕРХ 6



Имя архитектора	И. П. Иванов
Имя инженера	М. С. Петров
Имя мастера	А. В. Сидоров
Имя прораба	В. П. Козлов
Имя бригадира	С. И. Морозов
Имя заказчика	Г. П. Смирнов
Имя проектирующей организации	Институт Строительного Проектирования
Имя архитектора	И. П. Иванов
Имя инженера	М. С. Петров
Имя мастера	А. В. Сидоров
Имя прораба	В. П. Козлов
Имя бригадира	С. И. Морозов
Имя заказчика	Г. П. Смирнов
Имя проектирующей организации	Институт Строительного Проектирования

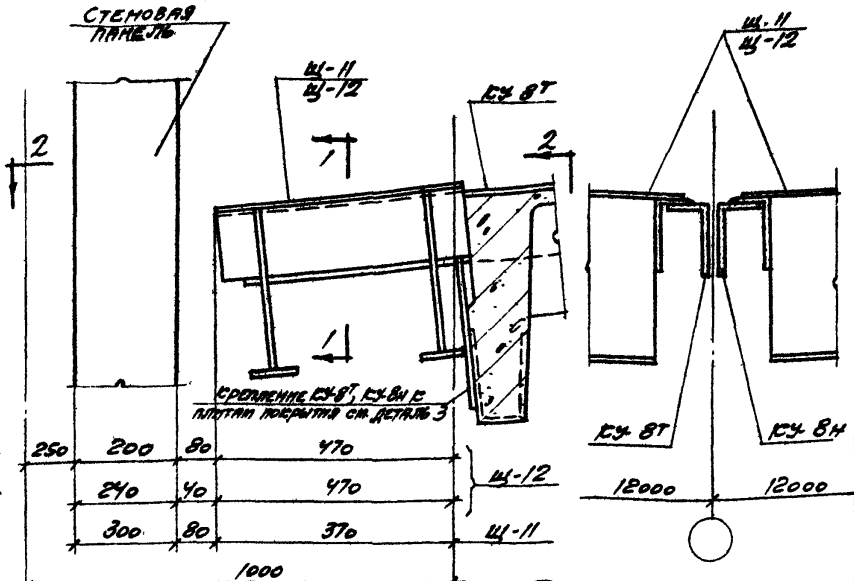
ТДМ 964	Сопоставления плит покрытия с несущими конструкциями при скатной кровле	ТДМ-4-14
	Устройство швов в кровельной т.ш. с перепадом высот и установка 500 при железобетонных балках швы 600	
964	7	7575-04 10

Директор	Борискин
Министр	Мироп
Штатный	Штатный
ВАСИЛЬЕВА	ВАСИЛЬЕВА
Инж. отдел	Инж. отдел
С.И. Михал. пр.	С.И. Михал. пр.
С.Т. Михал. пр.	С.Т. Михал. пр.
С.Т. Михал. пр.	С.Т. Михал. пр.
Проектный	Проектный
Петров	Петров
С.И. Михал. пр.	С.И. Михал. пр.
ЦНИИ	ЦНИИ
проектирования	проектирования

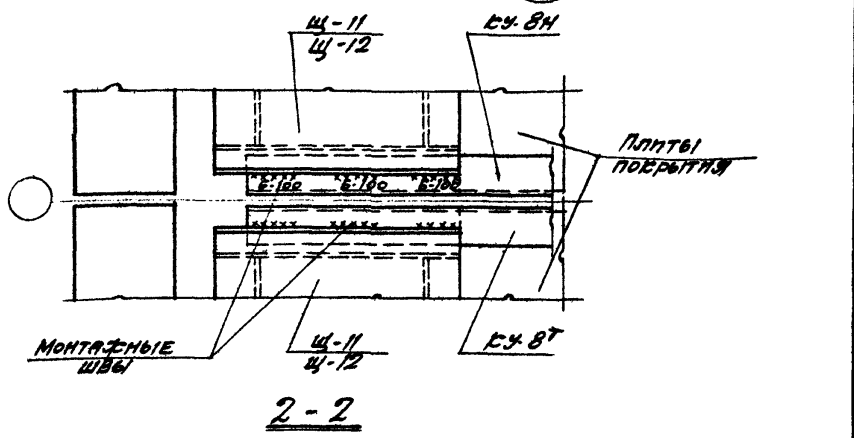


ТАМ 1964	СОПРЯЖЕНИЯ ПЛАНТ ПОКРЫТИЯ С НЕСУЩИМИ КОНСТРУКЦИЯМИ ПРИ СЯТНОЙ КРОВЛЕ	ТАМ-4-14
	БРЕШЕНИЕ ПИЛТОВ В ПРОДОЛЬНОМ Т.Ш. СПЕЦИАЛЬНОМ ВЫСОТ И ВСТАВКАМ 1000 ПРИ ЖЕЛЕЗОБЕТОННЫХ БАЛКАХ ШИРОИ 600	ДЕТАЛЬ 9

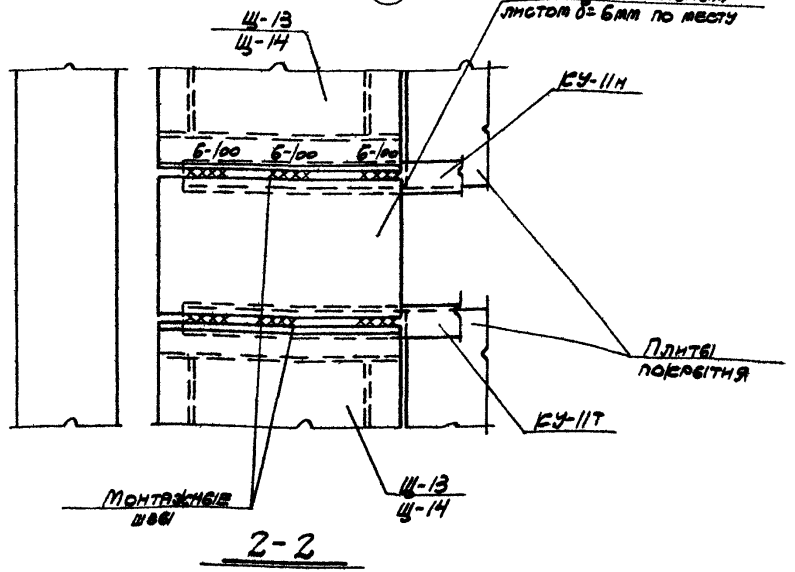
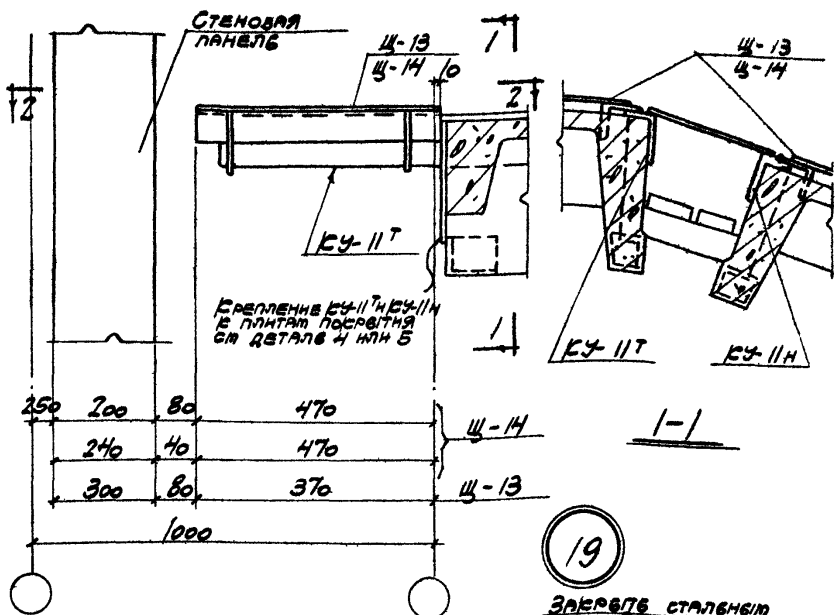
ИЗМ. ОТДЕЛА И. П. П. П.	ВЫФЛАН М. П. П.	ПРОЕКТОР П. П. П.
ИЗМ. ОТДЕЛА И. П. П. П.	ВЫФЛАН Л. П. П.	ПРОЕКТОР П. П. П.
ИЗМ. ОТДЕЛА И. П. П. П.	ВЫФЛАН Л. П. П.	ПРОЕКТОР П. П. П.



13

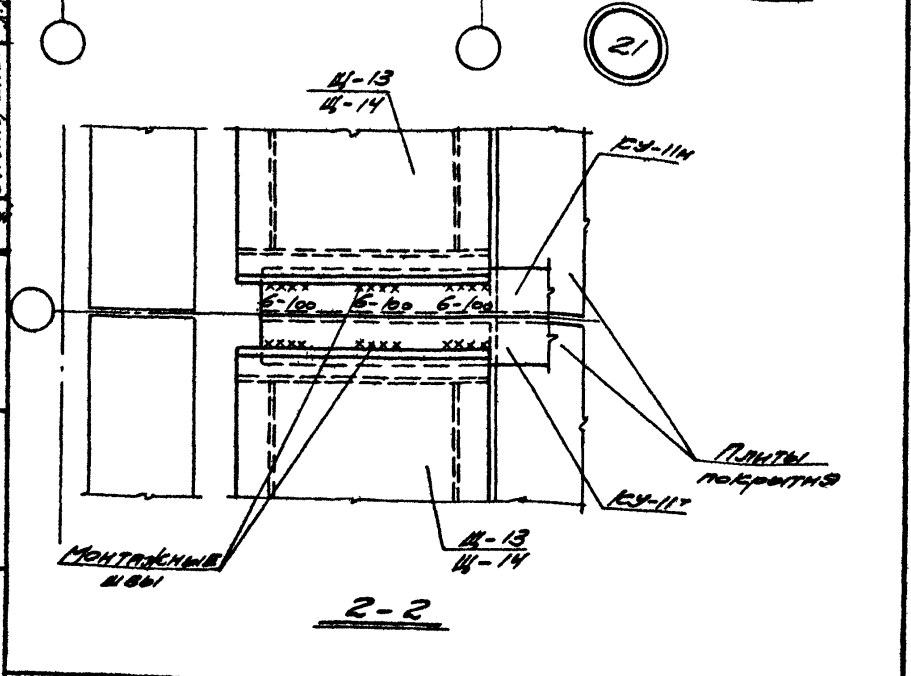
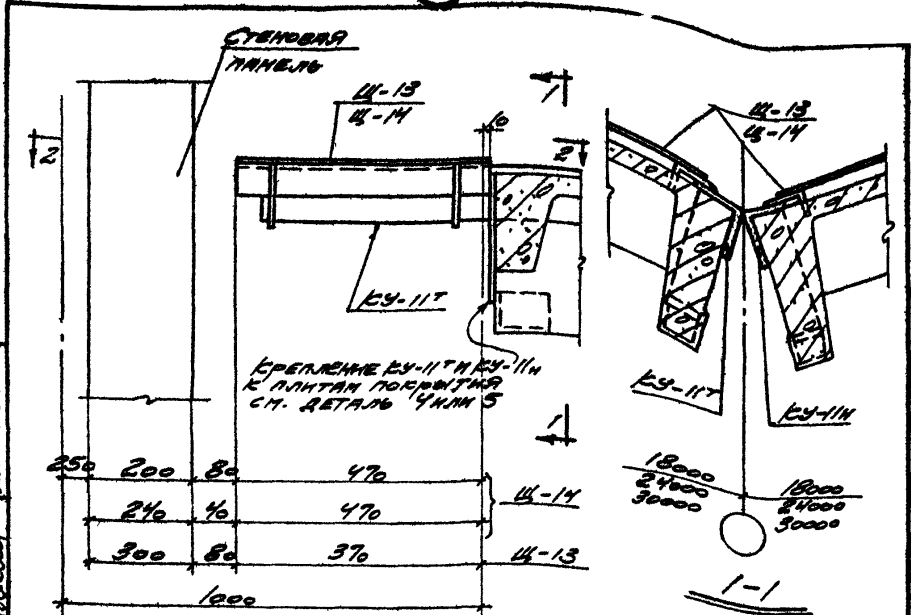


ТДМ 1964	СОПРЯЖЕНИЯ ПЛАНТ ПОКРЫТИЯ С НЕСУЩИМИ КОНСТРУКЦИЯМИ ПРИ СКАТНОЙ КРОВЛЕ	ТДМ-4-14	
	КРЕПЛЕНИЕ ШИВОВ В ПРОДОЛЬНОМ РАЗРЕЗЕ С ПЕРЕЛАЗОМ. ВЫСОТ И ВСТАВКА 1000 ММ ЖЕЛЕЗОБЕТОННЫХ БАЛКАХ ИЛИ СТАЛЬНЫХ ФЕРМАЗ ШИРОТ 12 М.	ДЕТАЛЬ	13



ДРЕВЯНН	ДРЕВЯНН	ДРЕВЯНН	ДРЕВЯНН	ДРЕВЯНН	ДРЕВЯНН	ДРЕВЯНН	ДРЕВЯНН	ДРЕВЯНН	ДРЕВЯНН
МАНЕР	МАНЕР	МАНЕР	МАНЕР	МАНЕР	МАНЕР	МАНЕР	МАНЕР	МАНЕР	МАНЕР
ШТЕЙНЕР	ШТЕЙНЕР	ШТЕЙНЕР	ШТЕЙНЕР	ШТЕЙНЕР	ШТЕЙНЕР	ШТЕЙНЕР	ШТЕЙНЕР	ШТЕЙНЕР	ШТЕЙНЕР
ВЛАСИНСКАЯ	ВЛАСИНСКАЯ	ВЛАСИНСКАЯ	ВЛАСИНСКАЯ	ВЛАСИНСКАЯ	ВЛАСИНСКАЯ	ВЛАСИНСКАЯ	ВЛАСИНСКАЯ	ВЛАСИНСКАЯ	ВЛАСИНСКАЯ
ИЛИ ОТДЕЛА	ИЛИ ОТДЕЛА	ИЛИ ОТДЕЛА	ИЛИ ОТДЕЛА	ИЛИ ОТДЕЛА	ИЛИ ОТДЕЛА	ИЛИ ОТДЕЛА	ИЛИ ОТДЕЛА	ИЛИ ОТДЕЛА	ИЛИ ОТДЕЛА
ПР. ИЛИ ОТДЕЛА	ПР. ИЛИ ОТДЕЛА	ПР. ИЛИ ОТДЕЛА	ПР. ИЛИ ОТДЕЛА	ПР. ИЛИ ОТДЕЛА	ПР. ИЛИ ОТДЕЛА	ПР. ИЛИ ОТДЕЛА	ПР. ИЛИ ОТДЕЛА	ПР. ИЛИ ОТДЕЛА	ПР. ИЛИ ОТДЕЛА
ПРОСТРАНСТВО	ПРОСТРАНСТВО	ПРОСТРАНСТВО	ПРОСТРАНСТВО	ПРОСТРАНСТВО	ПРОСТРАНСТВО	ПРОСТРАНСТВО	ПРОСТРАНСТВО	ПРОСТРАНСТВО	ПРОСТРАНСТВО
ПОКРОВИТ	ПОКРОВИТ	ПОКРОВИТ	ПОКРОВИТ	ПОКРОВИТ	ПОКРОВИТ	ПОКРОВИТ	ПОКРОВИТ	ПОКРОВИТ	ПОКРОВИТ
ВЛАДИМИР	ВЛАДИМИР	ВЛАДИМИР	ВЛАДИМИР	ВЛАДИМИР	ВЛАДИМИР	ВЛАДИМИР	ВЛАДИМИР	ВЛАДИМИР	ВЛАДИМИР
ПЕТРОВ	ПЕТРОВ	ПЕТРОВ	ПЕТРОВ	ПЕТРОВ	ПЕТРОВ	ПЕТРОВ	ПЕТРОВ	ПЕТРОВ	ПЕТРОВ
ИЛИ ОТДЕЛА	ИЛИ ОТДЕЛА	ИЛИ ОТДЕЛА	ИЛИ ОТДЕЛА	ИЛИ ОТДЕЛА	ИЛИ ОТДЕЛА	ИЛИ ОТДЕЛА	ИЛИ ОТДЕЛА	ИЛИ ОТДЕЛА	ИЛИ ОТДЕЛА
ПР. ИЛИ ОТДЕЛА	ПР. ИЛИ ОТДЕЛА	ПР. ИЛИ ОТДЕЛА	ПР. ИЛИ ОТДЕЛА	ПР. ИЛИ ОТДЕЛА	ПР. ИЛИ ОТДЕЛА	ПР. ИЛИ ОТДЕЛА	ПР. ИЛИ ОТДЕЛА	ПР. ИЛИ ОТДЕЛА	ПР. ИЛИ ОТДЕЛА
ЦНИИ	ЦНИИ	ЦНИИ	ЦНИИ	ЦНИИ	ЦНИИ	ЦНИИ	ЦНИИ	ЦНИИ	ЦНИИ
ПРОВАНДИИ	ПРОВАНДИИ	ПРОВАНДИИ	ПРОВАНДИИ	ПРОВАНДИИ	ПРОВАНДИИ	ПРОВАНДИИ	ПРОВАНДИИ	ПРОВАНДИИ	ПРОВАНДИИ

ТДМ	Соединения плит покрытия с несущими конструкциями при скатной кровле	ТДМ-4-14
	Бреширование швов в т.ч. между взаимно перпендикулярными пролетами с перелазом 600 см и вставкой 1000 при железобетонных фермах	ДЕТАЛЬ 19



Исполнитель	А.И.М.
Проверено	М.И.П.
Утверждено	И.И.И.
Согласовано	С.С.С.
Изм. от 02.08.64	
Составитель	И.И.И.
Проверено	М.И.П.
Утверждено	И.И.И.
Согласовано	С.С.С.
Изм. от 02.08.64	
Составитель	И.И.И.
Проверено	М.И.П.
Утверждено	И.И.И.
Согласовано	С.С.С.

ТДМ 1964	СОВЕРШЕННАЯ ПЛИТА ПОКРЫТИЯ С НЕУСУЩИМИ КОНСТРУКЦИОННЫМИ ПРИ СКАТНОЙ КРОВЛЕ	ТДМ 4-14
	ДЕТАЛЬНЫЕ ЧИТОВ ВЪИ МЕЖДУ ВЗАИМНО ПЕРЕКЛОНЯЮЩИМИСЯ ПАНЕЛЯМИ С ПЕРИОДОМ ВЫСОТ И ВСТАВКАМ 1000 ПРИ ЗАБЕЗОПЕЧЕНИИ ОТ СКАЗКИ ИЛИ СТРЕЛЕНИЯ С БОКОВ	ДЕТАЛЬ 21