

КХС II

ГОСУДАРСТВЕННЫЙ КОМИТЕТ СОВЕТА МИНИСТРОВ СССР ПО ДЕЛАМ СТРОИТЕЛЬСТВА
(ГОССТРОЙ СССР)

ТИПОВЫЕ КОНСТРУКЦИИ И УЗЛЫ ЗДАНИЙ И СООРУЖЕНИЙ

СЕРИЯ 1.800-5

ОДНОЭТАЖНЫЕ СЕЛЬСКОХОЗЯЙСТВЕННЫЕ ЗДАНИЯ
С НЕСУЩИМИ СТЕНАМИ ИЗ ЛЕГКОБЕТОННЫХ ПАНЕЛЕЙ И
БЛОКОВ, ПОКРЫТИЕМ ПО ЖЕЛЕЗОБЕТОННЫМ ПЛИТАМ
И АСБЕСТОЦЕМЕНТНОЙ КРОВЛЕЙ

МАТЕРИАЛЫ ДЛЯ ПРОЕКТИРОВАНИЯ

13715

ЦЕНА 0-51

0-58

ГОСУДАРСТВЕННЫЙ КОМИТЕТ СОВЕТА МИНИСТРОВ СССР ПО ДЕЛАМ СТРОИТЕЛЬСТВА
(ГОССТРОЙ СССР)

ТИПОВЫЕ КОНСТРУКЦИИ И УЗЛЫ ЗДАНИЙ И СООРУЖЕНИЙ

СЕРИЯ 1.800-5

ОДНОЭТАЖНЫЕ СЕЛЬСКОХОЗЯЙСТВЕННЫЕ ЗДАНИЯ
С НЕСУЩИМИ СТЕНАМИ ИЗ ЛЕГКОБЕТОННЫХ ПАНЕЛЕЙ И
БЛОКОВ, ПОКРЫТИЕМ ПО ЖЕЛЕЗОБЕТОННЫМ ПЛИТАМ
И АСБЕСТОЦЕМЕНТНОЙ КРОВЛЕЙ

МАТЕРИАЛЫ ДЛЯ ПРОЕКТИРОВАНИЯ

РАЗРАБОТАН
институтом Гипронисельхоз
Минсельхоза СССР

*Одобрены Отделом типового проектирования и организации проектно-исследовательских работ Госстроя СССР
Письмо № 2/2 - 220 от 29.05.75г*

	Лист	Стр.
Пояснительная записка	-	2+3
Каркас. Маркировочные схемы	I	4
Таблица для подбора колонн и нагрузки на уровне верха фундамента	2+3	5+6
Раскладка панелей и блоков по продольным стенам	4	7
Примеры раскладки панелей и блоков по торцовым стенам	5	8
Таблица для подбора панелей и блоков продольных стен	6	9
Таблица для подбора панелей и блоков торцовых стен	7	10
План раскладки плит покрытия для зданий шириной 6,9, 12 и 12 (6+6)	8	11
План раскладки плит покрытия для зданий шириной 18 (6+6+6) и 21 (7,5+6+7,5)м	9	12
Покрытия. Раскладка обрешетки и асбестоцементных листов	10	13
Таблица для подбора утеплителя в покрытии	11	14
Типы и толщины кирпичных участков стен	12	15

1. Альбом содержит материалы для проектирования зданий с несущими стенами из железобетонных панелей и блоков и средними железобетонными колоннами и железобетонными несущими конструкциями покрытия, вентилируемым покрытием по сборным железобетонным плитам и кровлей из асбестоцементных волнистых листов унифицированного профиля с уклоном 25%.

Альбом предназначен для применения при проектировании животноводческих и птицеводческих зданий с толщиной несущих стен 400 и 500 мм.

Схемы зданий приняты в соответствии с "Унифицированными габаритными схемами сельскохозяйственных производственных, складских и вспомогательных одноэтажных зданий", утвержденными Госстроем СССР (Постановление № 162 от 6 августа 1974 г.).

2. Материалы для проектирования разработаны применительно к следующим конструкциям и изделиям:

№ пп	Наименование	Шифр серии	Номер выпуска
1.	Железобетонные фундаменты для производственных зданий сельского хозяйства	I.810-I	I
2.	Железобетонные колонны для производственных зданий сельского хозяйства	I.823-I	I и 2
3.	Железобетонные балки для покрытий сельских производственных зданий с асбестоцементной кровлей	I.862-2	I
4.	Железобетонные треугольные безраскосные фермы для сельскохозяйственных зданий с асбестоцементной кровлей	I.863-I	2
5.	Стеновые двухслойные панели и блоки из легких бетонов для сельскохозяйственных зданий	I.832-5	0, I и 2

ТК	Пояснительная записка	серия 1800-5	
		выпуск -	лист -

г. Москва

- 6. Железобетонные плиты покрытий для производственных зданий сельского хозяйства I.865-2 I и 2
- 7. Стальные изделия для крепления конструкций одноэтажных производственных зданий I.800-4 -

3. В качестве утеплителя в покрытии приняты минераловатные плиты на синтетическом связующем (ГОСТ- 9573-72) объемным весом $\gamma = 100-150 \text{ кг/м}^3$ и расчетным коэффициентом теплопроводности $\lambda = 0,052 \text{ ккал/м ч.град.}$ при весовой влажности $W_B = 5\%$.

4. Все замаркированные на схемах архитектурно-строительные и монтажные узлы разработаны в альбомах:

№ пп	Наименование альбома	Шифр серии	Номер выпуска
1.	Узлы сборных каркасов зданий с асбестоцементной кровлей	2.820-I	I
2.	Узлы несущих стен из легкбетонных панелей и блоков	2.830-I	2
3.	Узлы утепленных покрытий с железобетонными плитами и асбестоцементной кровлей	2.860-I	I

5. Подбор несущих и ограждающих конструкций производится в следующем порядке:

- по таблице, приведенной на листе II, в соответствии с принятым в типовом проекте температурно-влажностным режимом определяется толщина утеплителя в покрытии.

Кроме минераловатных плит могут применяться другие виды утеплителей с соответствующим перерасчетом их толщин, марок несущих конструкций и нагрузок на основания;

- в соответствии с принятой в рабочем проекте нагрузкой подбираются марки несущих конструкций покрытия по альбомам, указанным в п.2.

- по таблицам, приведенным на листах 2-3 в зависимости от веса снегового покрова и скоростного напора ветра подбираются марки колонн. Там же приведены нагрузки для расчета оснований.

Фундаменты под колонны средних рядов подбираются по серии I.810-I выпуск I.

При недостаточной площади подошвы фундамента ее уширение производится за счет подбутки или подбетонки.

Фундаменты под несущие стены проектируются в рабочем проекте в зависимости от конкретных условий строительства.

Раскладка панелей и блоков по продольным стенам приведена на листе 4;

- примеры раскладки панелей и блоков по торцовым стенам приведены на листе 5;

- марки панелей и блоков для продольных и торцовых стен в зависимости от высоты здания (Н), отметки подоконника и высоты оконного проема подбираются по таблицам, приведенным на листах 6 и 7.

Толщина панелей и блоков (400 и 500 мм) в зависимости от температурно-влажностного режима принимается по серии I.832-5 выпуск 0.

При меньших толщинах стены должны проектироваться само-несущими или набрызжными (см. серию I.800-6).

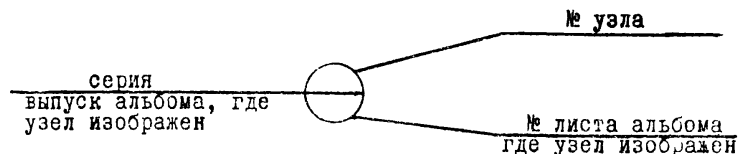
Кирпичные участки стен предусмотрены в местах дверных и воротных проемов. Типы и толщины кирпичной кладки в зависимости от температурно-влажностного режима приведены на листе I2;

- раскладка железобетонных плит покрытия, сечения и шаг обрешетки и брусков под обрешетку приведены на листах 8 и 9.

Маркировочная схема кровли приведена в альбоме "Узлы утепленных покрытий с железобетонными плитами и асбестоцементной кровлей" (серия 2.860-I выпуск I).

6. В рабочих чертежах конкретных проектов должны быть приведены монтажные схемы каркаса, раскладки плит покрытия, листов кровли и стеновых панелей и блоков с полной маркировкой конструктивных элементов, а также указания по отделке стен и защите конструкций от коррозии.

Условные обозначения, принятые в данном альбоме



ТК 1974	Пояснительная записка	Серия 1.800-5	
		Выпуск -	Лист -

Схема 1

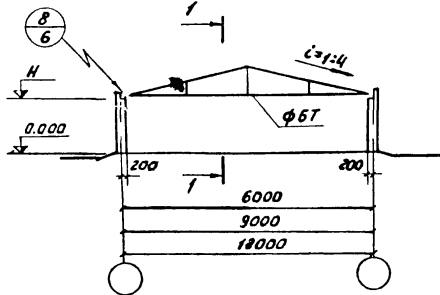


Схема 2

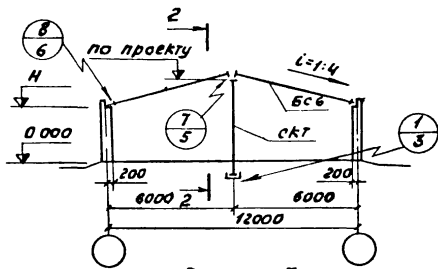
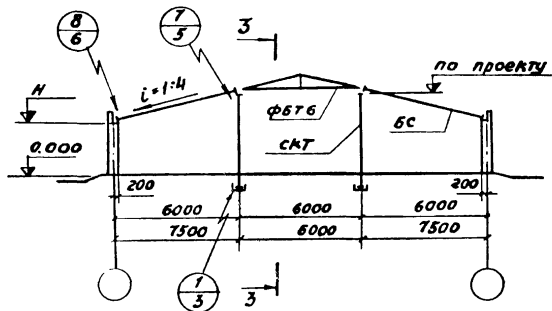
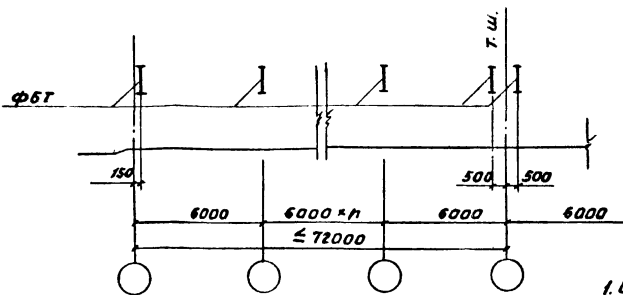


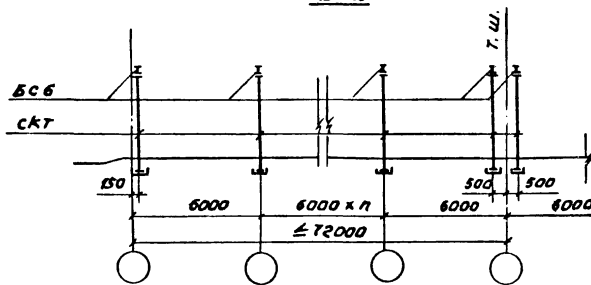
Схема 3



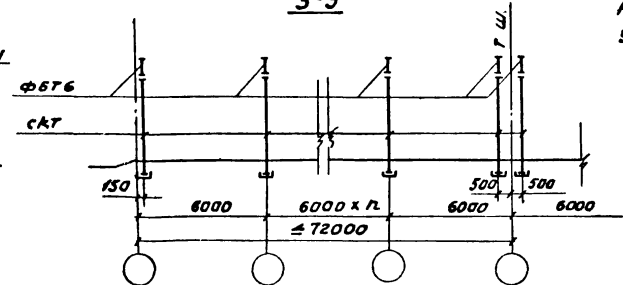
1-1



2-2



3-3



1. Все узлы, замаркированные на данных схемах, приведены в альбоме

«Узлы сборных каркасов зданий с асбестоцементной кровлей» Серия 2.820-1 выпуск 1.

2. Таблицы для подбора колонн даны на листах 2-3.

3. На маркировочных схемах марки элементов приведены без индексов, характеризующих их несущую способность, расположение закладных деталей и др.

ТК
1974

Каркас.
Маркировочные схемы.

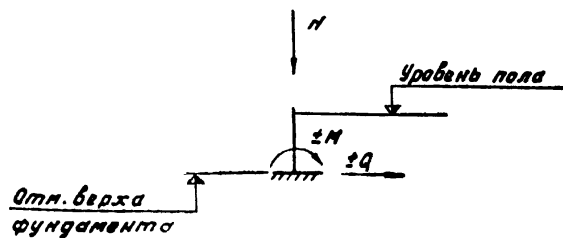
Серия
1.800-5
Выпуск 1 Лист 1
Инвент. №
12715 Е

Схема здания	Высота здания Н м	Вес снегового покрова кг/м ²	Тип колонны	Марка колонны по серии 1.800-1 для ветра при скоростном напоре по			Нормативные нагрузки на уровне верха фундамента																					
							Постоянная + снег			Постоянная + ветер при скоростном напоре по									Постоянная + снег + ветер при скоростном напоре по									
				I р-ну	II р-ну	III р-ну	I району			II району			III району			I району			II району			III району						
							М кгм	Q кг	N кг	М кгм	Q кг	N кг	М кгм	Q кг	N кг	М кгм	Q кг	N кг	М кгм	Q кг	N кг	М кгм	Q кг	N кг				
1	2	3	4	5	6	7	8	9	10	11	12	13	14	15	16	17	18	19	20	21	22	23	24	25	26	27	28	
	2.4	70	K1	СКТ2-48-1	0	0	10790	20	5	8260	25	5	8260	30	10	8260	20	5	10790	25	5	10790	30	10	10790	30	10	10790
		100					11870												11870			11870						
		150					13670												13670			13670						
	2.7	70	K1	СКТ2-48-1	0	0	11590	25	5	8260	30	5	8260	40	10	8260	25	5	11590	25	5	11590	40	10	11590	40	10	11590
		100					12670												12670			12670						
		150					14470												14470			14470						
3.6	70	K1	СКТ3-60-1	0	0	11720	195	30	9200	250	40	9200	320	50	9200	30	25	11720	40	35	11720	50	45	11720	50	45	11720	
	100					12800												12800			12800							
	150					14600												14600			14600							
	2.4	70	K1	СКТ2-48-1	0	0	10850	20	5	8330	25	5	8330	35	10	8330	20	5	10850	25	5	10850	35	10	10850	35	10	10850
		100					11930												11930			11930						
		150					13730												13730			13730						
	2.7	70	K1	СКТ2-48-1	0	0	10850	30	5	8330	35	10	8330	45	10	8330	30	5	10850	35	10	10850	45	10	10850	45	10	10850
		100					11930												11930			11930						
		150					13730												13730			13730						
	3.0	70	K1	СКТ3-54-1	0	0	11670	140	30	9150	190	40	9150	240	50	9150	130	25	11670	170	35	11670	215	45	11670	215	45	11670
		100					12750												12750			12750						
		150					14550												14550			14550						

Схема нагрузок и примечания смотри на листе 3

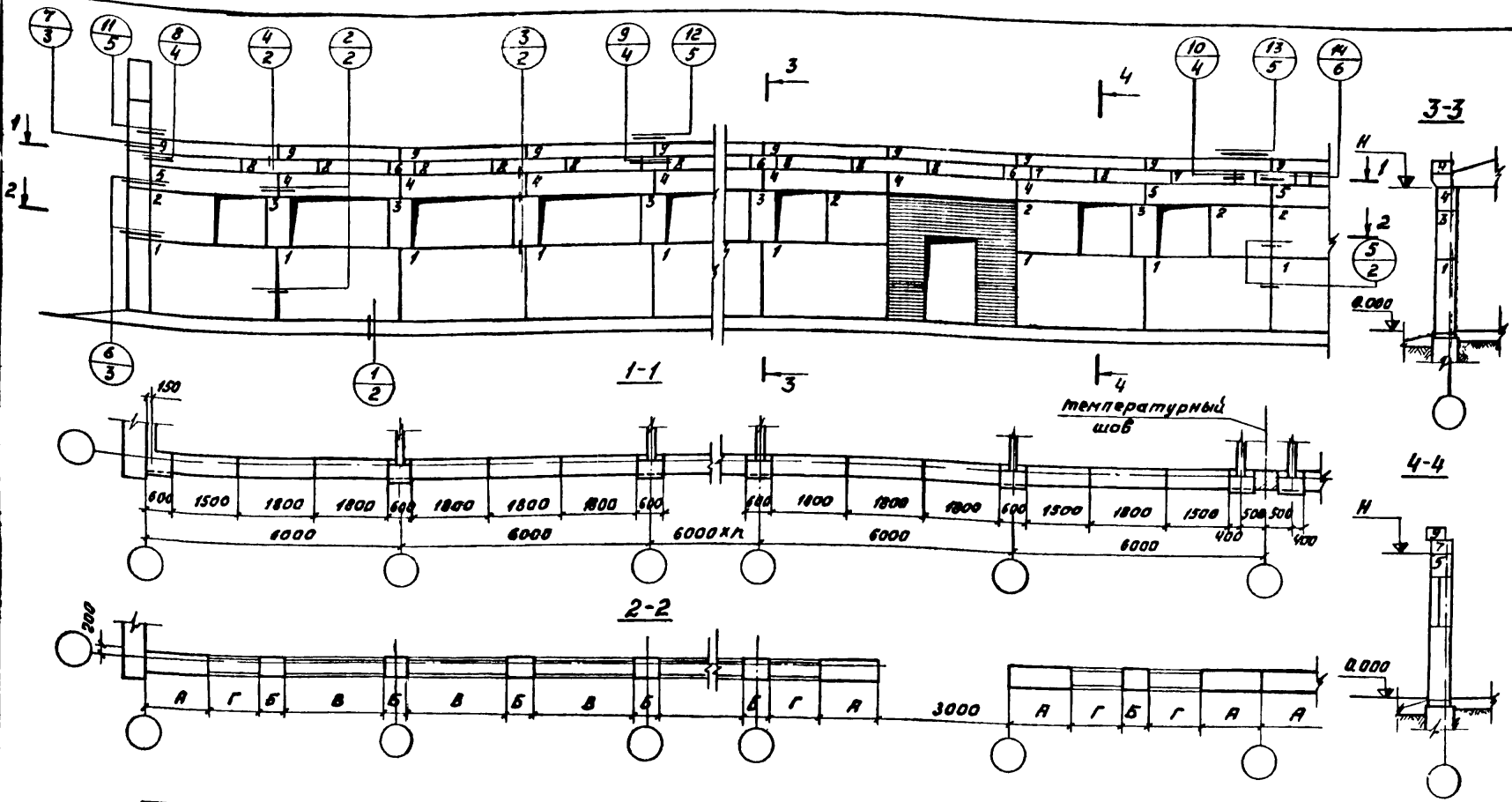
1	2	3	4	5	6	7	8	9	10	11	12	13	14	15	16	17	18	19	20	21	22	23	24	25	26	27	28
	3,6	70	K1	СКТЗ-80-1			0	0	11800	200	40	9280	260	50	9280	330	70	9280	180	35	11800	230	45	11800	300	60	11800
		12880							12880												12880						
		14680							14680												14680						
	2,7	70	K1	СКТЗ-54-1			45	25	13130	110	25	10290	145	30	10290	185	35	10290	100	20	13130	130	30	13130	170	30	13130
		50					30	14340	14340												14340						
		55					30	16370	16370												16370						

Схема нагрузок



1. Подбор колонн и сбор нагрузок на фундаменты произведен при толщине панелей и блоков 400 мм и простенке шириной 800 мм
2. Ветровая нагрузка определена с учетом устройства брала канька вытяжной шахты.

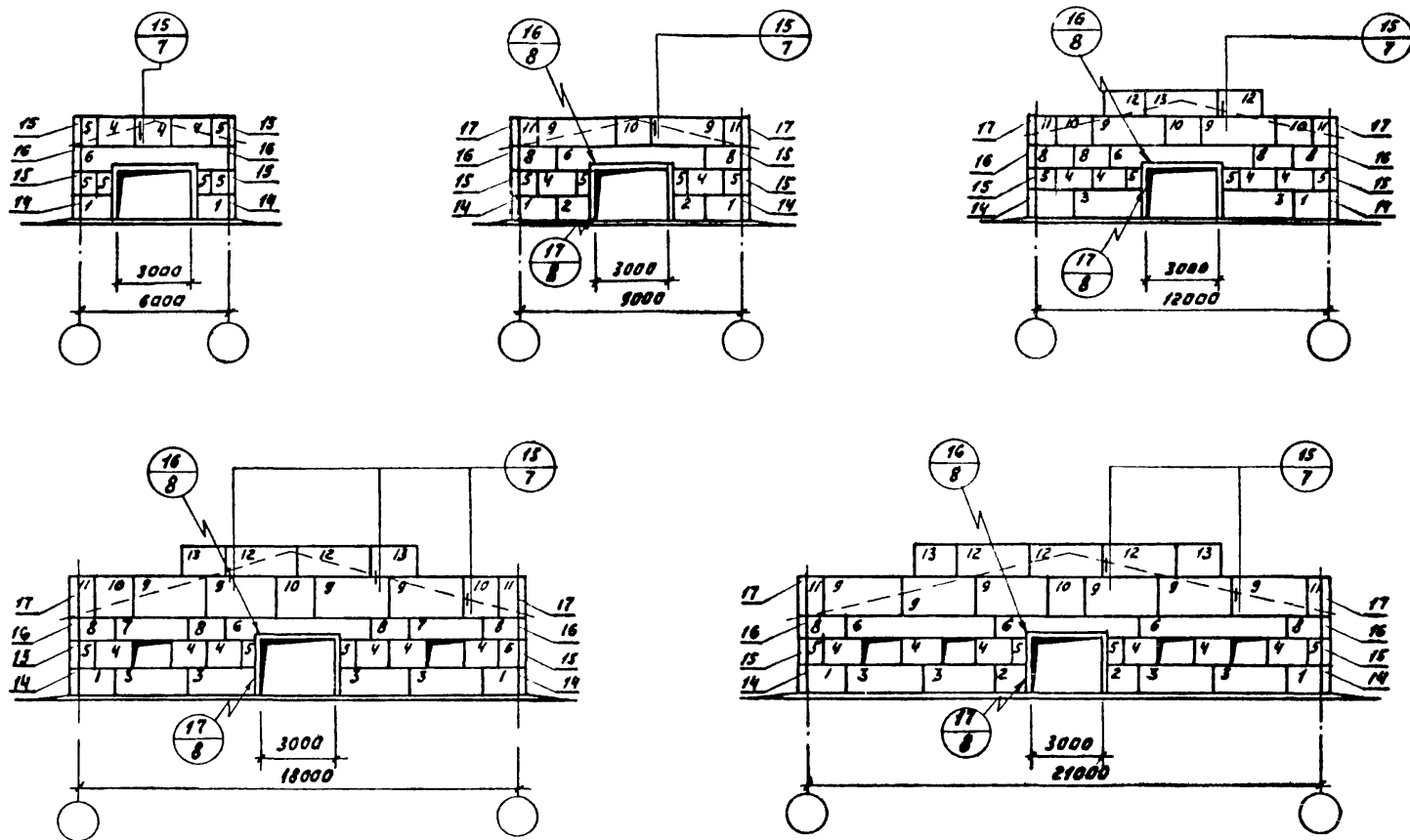
ТК	Таблица для подбора колонн и нагрузки на уровне верха фундамента	Серия
1974		1.800-5
		Выпуск
		Лист
		3



Размеры мм			
Простенков		Оконных проёмов	
А	Б	В	Г
750	1500	1500	1500
600	1200	1800	1800
1500	600	2400	1200

Все узлы, замаркированные на данных схемах и схемы заполнения оконных и дверных проёмов, приведены в альбоме „Типовые узлы несущих стен из легкобетонных панелей и блоков“ Серия 2.830-1 выпуск 2.
 2 Таблица для подбора панелей и блоков дана на листе 6.

ТК 1974	Раскладка блоков и панелей по продольным стенам.	Серия 1.800-5
		Выпуск —
		Лист 4
		Инвент. №:



1. Все узлы замаркированные на данных схемах, и схемы заполнения оконных проемов приведены в альбоме «Типовые узлы несущих стен зданий из легкобетонных панелей и блоков», Серия 2.830-1 выпуск 2.

2. Таблица для подбора панелей и блоков дана на листе 7.

ТК
1974

Примеры раскладки панелей и блоков по торцовым стенам.

Серия
1.800-5
Выпуск — Лист 5
Инвент. №

Высота до низа конструкции Н _к , м		Высота до низа оконного проема, м		Высота оконного проема, м		Марки панелей и блоков по серии 1.832-5															
						в N позиций панели и блоков на схеме															
						1	Простеночные						Перебыточные		Подкарнизные			9			
							2			3			4	5	6	7	8				
						При ширине оконного проема м															
						1,5	1,8	2,4	1,5	1,8	2,4										
2,4	1,2	0,9	СБСЛ $\frac{\text{---}}{0,9 \times 0,75} - 100$			СПСЛ $\frac{\text{---}}{0,9 \times 1,5} - 100$			СБСЛ $\frac{\text{---}}{0,9 \times 0,6} - 100$			СПСЛ $\frac{\text{---}}{0,3 \times 3} - 311$		СПСЛ $\frac{\text{---}}{0,3 \times 3} - 312$							
			СБСЛ $\frac{\text{---}}{0,9 \times 0,6} - 100$			СПСЛ $\frac{\text{---}}{0,9 \times 1,5} - 100$			СБСЛ $\frac{\text{---}}{0,9 \times 1,2} - 100$			СПСЛ $\frac{\text{---}}{0,6 \times 3} - 311$		СПСЛ $\frac{\text{---}}{0,6 \times 3} - 312$							
2,7	1,2	1,2	СПСЛ $\frac{\text{---}}{1,2 \times 3} - 100$			СБСЛ $\frac{\text{---}}{1,2 \times 0,75} - 100$			СПСЛ $\frac{\text{---}}{1,2 \times 1,5} - 100$			СБСЛ $\frac{\text{---}}{1,2 \times 0,6} - 100$									
	1,2	0,9	СБСЛ $\frac{\text{---}}{0,9 \times 0,75} - 100$			СПСЛ $\frac{\text{---}}{0,9 \times 1,5} - 100$			СПСЛ $\frac{\text{---}}{0,9 \times 1,2} - 100$			СПСЛ $\frac{\text{---}}{0,6 \times 3} - 311$		СПСЛ $\frac{\text{---}}{0,6 \times 3} - 312$							
3,0	1,8	0,9	СПСЛ $\frac{\text{---}}{1,8 \times 3} - 100$			СБСЛ $\frac{\text{---}}{0,9 \times 0,6} - 100$			СПСЛ $\frac{\text{---}}{0,9 \times 1,5} - 100$			СПСЛ $\frac{\text{---}}{0,9 \times 1,2} - 100$			СПСЛ $\frac{\text{---}}{0,3 \times 3} - 311$		СПСЛ $\frac{\text{---}}{0,3 \times 3} - 312$				
			1,2	1,2	СПСЛ $\frac{\text{---}}{1,2 \times 3} - 100$			СБСЛ $\frac{\text{---}}{1,2 \times 0,6} - 100$			СПСЛ $\frac{\text{---}}{1,2 \times 1,5} - 100$			СПСЛ $\frac{\text{---}}{1,2 \times 1,2} - 100$			СПСЛ $\frac{\text{---}}{0,6 \times 3} - 311$		СПСЛ $\frac{\text{---}}{0,6 \times 3} - 312$		
	1,2	0,9	СБСЛ $\frac{\text{---}}{0,9 \times 0,75} - 100$			СПСЛ $\frac{\text{---}}{0,9 \times 1,5} - 100$			СПСЛ $\frac{\text{---}}{0,9 \times 1,2} - 100$			СПСЛ $\frac{\text{---}}{0,9 \times 3} - 311$		СПСЛ $\frac{\text{---}}{0,9 \times 3} - 312$							
3,6	1,8	1,2	СБСЛ $\frac{\text{---}}{1,2 \times 0,75} - 100$			СПСЛ $\frac{\text{---}}{1,2 \times 1,5} - 100$			СПСЛ $\frac{\text{---}}{1,2 \times 1,2} - 100$			СБСЛ $\frac{\text{---}}{1,2 \times 0,6} - 100$		СПСЛ $\frac{\text{---}}{0,6 \times 3} - 311$			СПСЛ $\frac{\text{---}}{0,6 \times 3} - 312$				
	1,8	0,9	СПСЛ $\frac{\text{---}}{1,8 \times 3} - 100$			СБСЛ $\frac{\text{---}}{0,9 \times 0,6} - 100$			СПСЛ $\frac{\text{---}}{0,9 \times 1,5} - 100$			СПСЛ $\frac{\text{---}}{0,9 \times 1,2} - 100$			СБСЛ $\frac{\text{---}}{0,9 \times 0,6} - 100$		СПСЛ $\frac{\text{---}}{0,9 \times 3} - 311$			СПСЛ $\frac{\text{---}}{0,9 \times 3} - 312$	

СБСЛ - 901 для БС;
 СБСЛ - 501 для БС;
 СПСЛ - 901 для ФБТ;
 СПСЛ - 501 для ФБТ;
 СПСЛ - 501 для ФБТ.

1. В таблице приведены марки панелей и блоков без индексов, характеризующих их толщину.
2. Толщина панелей и блоков определяется по таблице, приведенной в альбоме "Стеновые двухслойные панели и блоки из легких бетонов для сельскохозяйственных зданий" серия 1.832-5 выпуск А
3. Данный лист рассмотреть совместно с листом 4.

ТК	1974	Таблица для подбора панелей и блоков продольных стенов.	Серия	1.800-5
			Выпуск	Лист 6
			Инвентарь №	173715 10

проверил: [подпись] | [подпись] | [подпись]

Марка панелей и блоков по серии 1.832-5

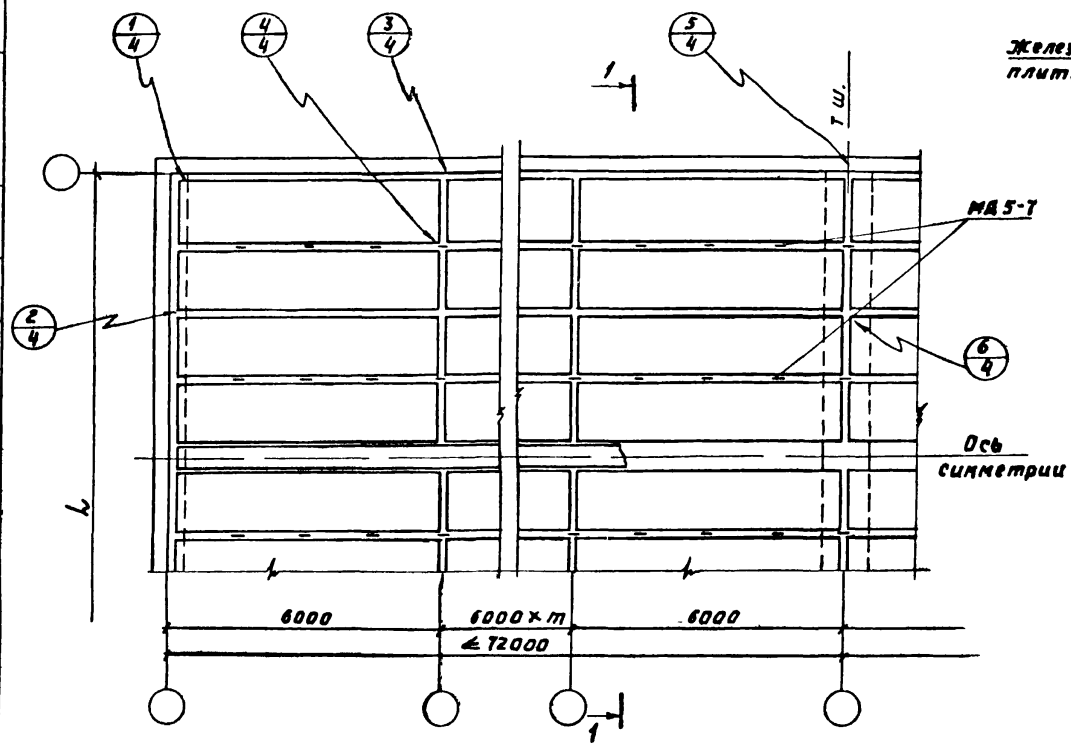
и позиции панелей и блоков на схемах

Высота панелей и блоков М	Высота панелей и блоков М	Высота панелей и блоков М	и позиции панелей и блоков на схемах																											
			1	2	3	4	5	6	7	8	9	10	11	12	13	14	15	16	17											
2,4	1,2	0,9				СПСЛ 0,9x1,5	100	СБСЛ 0,9x0,75	201				СПСЛ 1,2x3	100	СПСЛ 1,2x1,5	100	СБСЛ 1,2x0,75	200				СБСЛ 0,9x8	801			СБСЛ 1,2x6	801			
		1,2	СПСЛ 1,2x1,5	201						СПСЛ 0,9x6	311	СПСЛ 0,9x3	311	СПСЛ 0,9x1,5	201										СБСЛ 0,9x8	801				
2,7	1,2	0,9				СПСЛ 1,2x1,5	100	СБСЛ 1,2x0,75	201																	СБСЛ 1,2x6	801	СБСЛ 0,9x8	801	
		1,2	СПСЛ 1,2x1,5	100	СПСЛ 1,2x3	100	СПСЛ 1,2x1,5	100	СБСЛ 1,2x0,75	201																		СБСЛ 0,9x8	801	
3,0	1,2	0,9				СПСЛ 0,9x1,5	100	СБСЛ 0,9x0,75	201				СПСЛ 1,8x3	100	СПСЛ 1,8x1,5	100	СБСЛ 1,8x0,75	200								СБСЛ 1,8x8	801	СБСЛ 0,9x8	801	
		1,2	СПСЛ 1,8x1,5	201	СПСЛ 1,8x1,5	100	СПСЛ 1,8x3	100			СПСЛ 0,9x6	311	СПСЛ 0,9x3	311	СПСЛ 0,9x1,5	201											СБСЛ 1,8x8	801	СБСЛ 0,9x8	801
3,0	1,2	0,9				СПСЛ 1,2x1,5	100	СБСЛ 1,2x0,75	201	СПСЛ 0,6x6	311	СПСЛ 0,6x3	311	СПСЛ 0,6x1,5	201												СБСЛ 1,2x8	801	СБСЛ 0,6x8	801
		1,2	СПСЛ 1,2x1,5	201	СПСЛ 1,2x1,5	100	СПСЛ 1,2x3	100			СПСЛ 0,9x1,5	100	СБСЛ 0,9x0,75	201	СПСЛ 0,9x6	311	СПСЛ 0,9x3	311	СПСЛ 0,9x1,5	201								СБСЛ 1,2x8	801	СБСЛ 0,9x8
3,6	1,8	0,9				СПСЛ 1,8x1,5	100	СБСЛ 1,8x0,75	201	СПСЛ 0,6x6	311	СПСЛ 0,6x3	311	СПСЛ 0,6x1,5	201												СБСЛ 1,8x8	801	СБСЛ 0,6x8	801
		1,2	СПСЛ 1,8x1,5	201	СПСЛ 1,8x1,5	100	СПСЛ 1,8x3	100			СПСЛ 0,9x1,5	100	СБСЛ 0,9x0,75	201	СПСЛ 0,9x6	311	СПСЛ 0,9x3	311	СПСЛ 0,9x1,5	201							СБСЛ 1,8x8	801	СБСЛ 0,9x8	801

1. Примечания даны на листе 6.
2. В графах 14, 15, 16, 17 размер "в" обозначает длину углового блока, равную толщине стены.

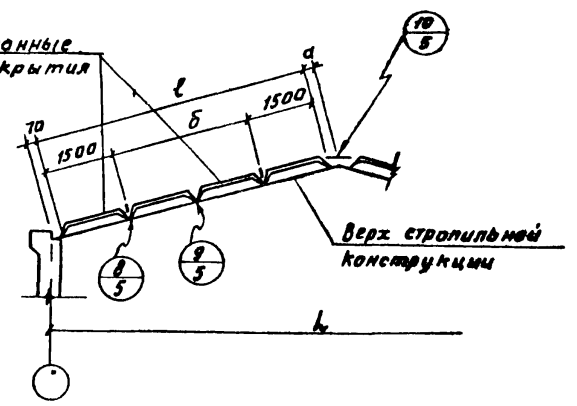
ТК 1974	Таблица для подбора панелей и блоков торцовых стен.	Серия 1.800-5
		Выпуск Лист 7

Иммант. И



1-1

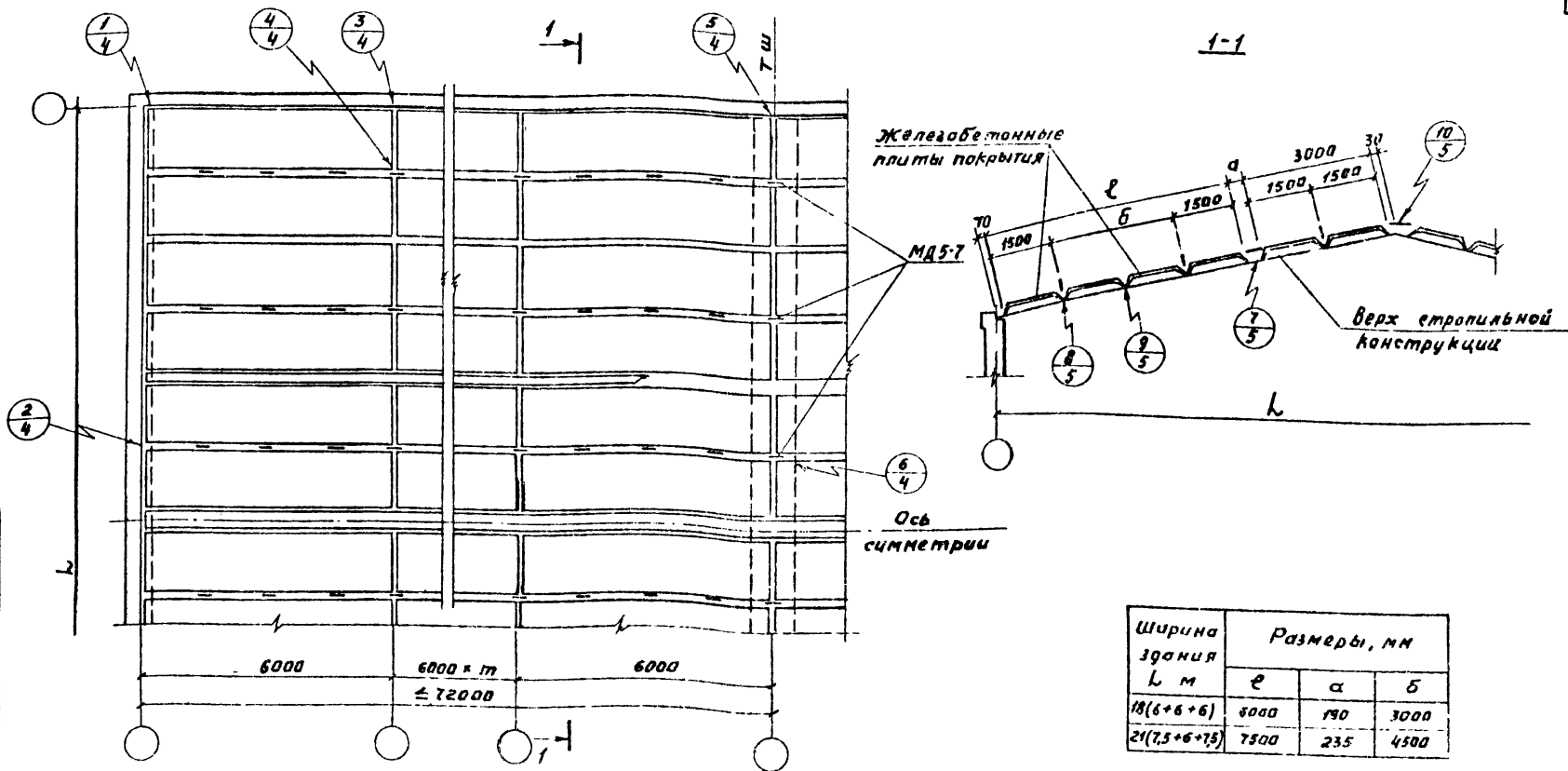
Железобетонные
плиты покрытия



Ширина здания L, м	Размеры, мм		n шт.
	l	a	
6	3000	30	2
9	4500	75	3
12	6000	125	4
12(6+6)	6000	125	4

Примечания даны на листе 9

ТК	план раскладки плит покрытия для зданий шириной 6; 9; 12 и 12(6+6) м	Серия	1.800-5
1974		Выпуск	Лист 8



Ширина здания L м	Размеры, мм		
	а	б	в
18(6+6+6)	5000	190	3000
21(7,5+6+7,5)	7500	235	4500

1. Все узлы, замаркированные на данном листе, приведены в альбоме "Узлы утепленных покрытий с железобетонными плитами и асбестоцементной кровлей" серия 2.860-1, выпуск 1.
2. Стальные изделия МД5-7 закладываются в швы между плитами во время монтажа с шагом равным шагу брусков под обрешетку (смотри таблицу 1, лист 10).

3. В конкретном проекте на плане раскладки плит покрытия должны быть показаны стальные изделия МД3-11 которые следует заложить в швы между плитами в соответствии с принятой раскладкой панелей и блоков по торцу здания (см. лист 5) и узлу 15 серии 2.830-1 вып.2

ТК	План раскладки плит покрытия для зданий шириной 18(6+6+6) и 21(7,5+6+7,5) м	Серия	2.800-5
1974		Выпуск	Лист 9

Схема 1

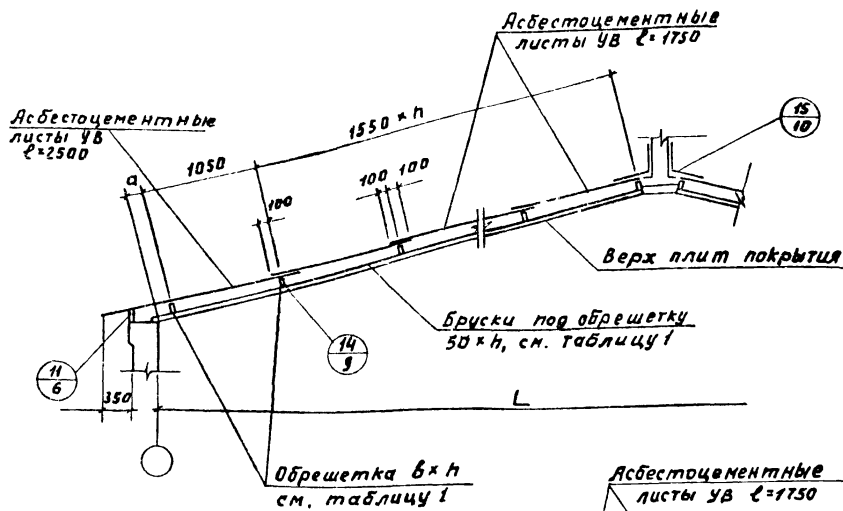


Схема 2

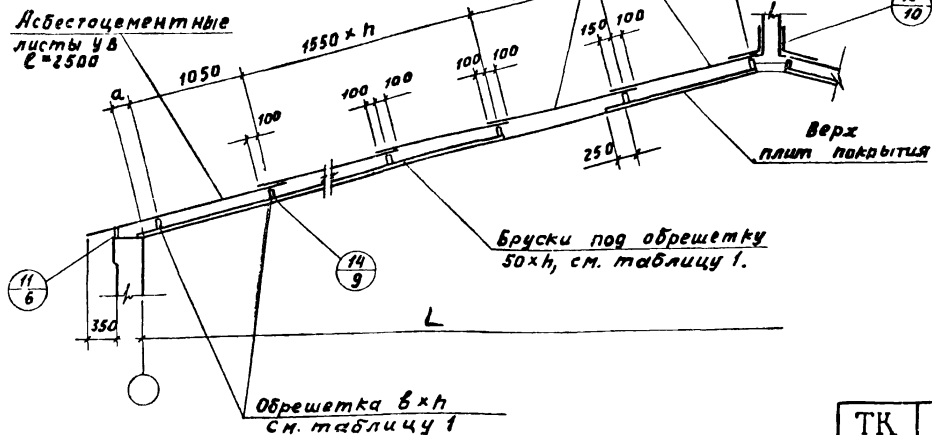


Таблица 1

Толщина утеплителя мм	Вес снегового покрова кг/м ²					
	70		100		130	
	Сечение обрешетки в х h мм	Бруски под обрешетку шаг м	Сечение обрешетки в х h мм	Бруски под обрешетку шаг м	Сечение обрешетки в х h мм	Бруски под обрешетку шаг м
80 ÷ 100		40				
110		50		40		
120	50 × 80	1,55	60	50 × 90	1,55	60 × 100
130		70				50
140		80				60
150	50 × 130	2,05	40	50 × 130	2,05	40

Таблица 2

h схо- ны	Ширина здания L, м	n шт	a мм
1	6	1	410
	9	2	360
	12	3	310
	12 (6+6)	3	310
2	18 (6+6+6)	3	310
	21 (7,5+6+7,5)	4	260

Все узлы, замаркированные на данном листе, и план раскладки асбестоцементных листов приведены в альбоме «Узлы утепленных покрытий с железобетонными плитами и асбестоцементной кровлей. Серия 2.860-1 Выпуск 1».

ТК

1974

Покрытие Раскладка обрешетки
и асбестоцементных листов.

Серия
1.800-5Выпуск Лист
— 10

ИЛБЭТ.И

Толщина утеплителя см	R ₀ ч.град	относительная влажность воздуха помещений $\varphi\%$																								14
		60					65					70					75					80				
		Расчетная температура воздуха помещений $t_{в}^{\circ}\text{C}$																								
		8	12	16	20	24	8	12	16	20	24	8	12	16	20	24	8	12	16	20	24	8	12	16		
Расчетная температура наружного воздуха $t_{н}^{\circ}\text{C}$																										
60	1,26 [*]	-30	-27	-24	-22	-19	-24	-21	-18	-15	-12	-18	-15	-12	-8	-5	-12	-8	-5	-	-	-7	-	-		
70	1,43 [*]	-34	-31	-27	-25	-23	-27	-24	-20	-17	-15	-20	-17	-14	-10	-8	-14	-10	-7	-5	-	-8	-5	-		
80	1,61	-38	-34	-31	-29	-27	-30	-27	-24	-21	-19	-23	-19	-19	-13	-11	-16	-13	-9	-6	-5	-10	-7	-		
90	1,78	-41	-38	-35	-33	-31	-33	-30	-27	-25	-22	-26	-22	-20	-16	-14	-18	-15	-12	-8	-6	-11	-9	-5		
100	1,95	-45	-43	-40	-38	-36	-37	-34	-31	-29	-26	-29	-25	-23	-19	-17	-20	-18	-15	-11	-8	-13	-11	-7		
110	2,13	-50	-47	-45	-43	-41	-41	-38	-35	-33	-32	-32	-28	-26	-22	-21	-23	-21	-18	-14	-11	-15	-13	-9		
120	2,30	-54	-52	-49	-48	-46	-45	-42	-39	-37	-35	-35	-32	-30	-26	-25	-26	-24	-21	-18	-14	-17	-15	-11		
130	2,47	-	-	-	-51	-48	-47	-44	-42	-40	-38	-38	-35	-33	-28	-28	-28	-26	-23	-20	-16	-18	-17	-13		
140	2,65	-	-	-	-	-51	-50	-47	-45	-43	-42	-41	-38	-36	-33	-31	-30	-28	-25	-22	-20	-20	-18	-15		
150	2,83	-	-	-	-	-	-52	-50	-49	-47	-45	-44	-41	-39	-37	-35	-33	-30	-28	-25	-23	-22	-20	-17		

- Толщина утеплителя подбирается с таким расчетом, чтобы фактические значения средних температур наружного воздуха наиболее холодных суток были не ниже величин, указанных в таблице.
- Средние температуры наружного воздуха принимаются в соответствии с главой СНиП П-А.6-72.
- Предельные значения средних температур наиболее холодных суток определены из условия невыпадения конденсата на внутренней поверхности плит покрытия в местах теплопроводных включений (деревянной обрешетки) по данным теплотехнических расчетов НИИСФ Госстроя СССР.
- Сопротивление теплопередаче R_0 . Для подсчета теплопотерь принимается по данной таблице. Сопротивление теплопередаче отмеченные x в конкретном проекте должны быть не менее сопротивления теплопередаче вычисленного по формуле I СНиП П-А.7-71 с учетом разъяснений в Бюллетенях строительной техники № 6 и № 8 за 1974 г.
Величины приведенного сопротивления теплопередаче учитывают сопротивление тепловосприятию у внутренней поверхности ($R_{в} = 0,133 \text{ м}^2 \cdot \text{час.град./ккал}$) и сопротивление теплопередаче у наружной поверхности ($R_{н} = 0,05 \text{ м}^2 \cdot \text{ч.град./ккал}$)

Термические сопротивления ограждения определены с учетом понижения температуры на внутренней поверхности плит покрытия в зонах расположения теплопроводных включений.

- В качестве утеплителя приняты плиты на синтетическом связующем (ГОСТ 9573-72) объемным весом 100-150 кг/м³ и коэффициентом теплопроводности $\lambda = 0,052 \text{ ккал/м час.град.}$ при весовой влажности $W=5\%$.
- Данные таблицы приведены для условий эксплуатации зданий по режиму "Б".

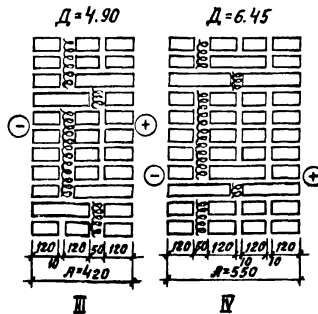
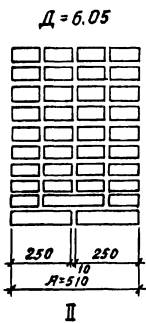
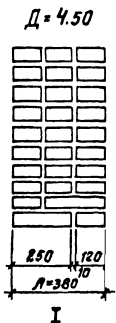
ТД 1974	ТАБЛИЦА ДЛЯ ПОДБОРА УТЕПЛИТЕЛЯ В ПОКРЫТИИ	СЕРИЯ 1.800-5	
		Выпуск	Лист 14

Тип кирпичной кладки	R_0 $\frac{м^2 \cdot ч \cdot град}{ккал}$	Относительная влажность воздуха помещений $f, \%$																																
		60				65				70				75				80				85												
		Расчетная температура воздуха помещений $t_{в}^{\circ}C$																																
		12	16	20	24	4	8	12	16	20	24	0	4	8	12	16	20	24	4	8	12	16	20	24	28	0	4	8	12	16	0	4	8	12
		Расчетная зимняя температура наружного воздуха $t_{н}^{\circ}C$																																
I	0.73	-28	-26	-23	-20	-27	-26	-23	-21	-17	-14	-22	-22	-20	-16	-14	-10	-	-17	-15	-11	-8	-	-	-	-15	-13	-9	-	-	-10	-	-	
II	0.92	-39	-38	-35	-33	-35	-34	-31	-30	-27	-24	-28	-28	-27	-24	-22	-19	-16	-24	-22	-18	-14	-12	-8	-	-16	-16	-14	-11	-8	-13	-12	-8	-
III	1.13	-	-49	-47	-46	-44	-44	-42	-39	-36	-35	-36	-36	-35	-32	-30	-27	-26	-30	-27	-24	-20	-19	-16	-12	-20	-20	-19	-16	-14	-13	-13	-12	-9
IV	1.31	-	-59	-58	-57	-52	-52	-50	-49	-46	-45	-42	-42	-41	-39	-38	-35	-33	-35	-32	-30	-27	-24	-22	-19	-25	-25	-23	-20	-18	-17	-17	-15	-12

Кладка из обыкновенного глиняного кирпича с уширенным швом.

Сплошная кладка из обыкновенного глиняного кирпича

Шов заполнен минераловатными плитами $\gamma=125 \text{ кг/м}^3$ по ГОСТ 9573-72.



Расчетная зимняя температура наружного воздуха принимается по таблице 1 СНиП II-А-6-72 (для ограждений "средней" массивности $4 < D < 7$) средней из средних температур наиболее холодных суток и наиболее холодной пятидневки.

ТК 1974	Типы и толщины кирпичных участков стен	Серия 1.800-5
		Всунук Лист 12