

КОМИТЕТ
ГРАЖДАНСКОМУ
СТРОИТЕЛЬСТВУ
АРХИТЕКТУРЕ
МОССТРОЕСССР

ЦНИИЭП
ЖИЛИЩА

И

10.9-5

СЕРИЯ 86

КИРПИЧНЫЕ ДОМА И БЛОК-СЕКЦИИ
С ПРОДОЛЬНЫМИ НЕСУЩИМИ СТЕНАМИ

ЧАСТЬ 10. ИЗДЕЛИЯ ЗАВОДСКОГО ИЗГОТОВЛЕНИЯ
РАЗДЕЛ 10.9-5. РАЗНЫЕ ИЗДЕЛИЯ /ДОПОЛНЕНИЕ К РАЗДЕЛАМ 10.1-4; 10.2-4; 10.3-4; 10.4-4/

МОСКВА 1974 Г.

СЕРИЯ 86
 КИРПИЧНЫЕ ЖИЛЫЕ ДОМА С ПРОДОЛЬНЫМИ НЕСУЩИМИ СТЕНАМИ
ЧАСТЬ 10
 ИЗДЕЛИЯ ЗАВОДСКОГО ИЗГОТОВЛЕНИЯ
РАЗДЕЛ 10.9-5
 РАЗНЫЕ ИЗДЕЛИЯ
 /Дополнение к разделам 10.1-1, 10.2-1, 10.3-1, 10.4-1/

СОДЕРЖАНИЕ

НАИМЕНОВАНИЕ ЧЕРТЕЖА	№ РАЗДЕЛА	№ ЛИСТА	№ СТР.
Заглавный лист	10.9-5	1	1
Козырек входа кв27-14	10.1-1	41	2
Козырек входа кв18-14	10.1-1	42	3
Бетонные ограждения лоджий БОЛ39-7; БОЛ39-7-1; БОЛ39-9	10.1-1	43	4
Бетонные ограждения лоджий БОЛ39-4,5-1; БОЛ39-4,5-2. Бетонный слив БС-2	10.1-1	44	5
Узлы к бетонным ограждениям лоджий	10.1-1	45	6
Дверь в мусорокамеру ДУ11-2/8	10.3-1	12	7
Шкаф под мойку ВШ-27А. Подставка под холодильник ПХ-1	10.3-1	13	8
Сетки С36÷С40, каркас К-4, ограждение лоджий МОЛ39-1	10.4-1	39	9
Металлическая рама мусоропровода АМРМл, опора, крепежный хомут АМ-11, ограждение лоджий МОЛ39-2, вентиляционная труба	10.4-1	40	10
Ограждение лоджий МОЛ39-3	10.4-1	41	11
Опорная труба ОТ-2 для мачт телеантенн. Анкеры АМ-4А, АМ-5А, АМ-12, АМ-13	10.4-1	42	12
Перегородки ПС-5л, ПС-5п, ПС-4л, ПС-4п	10.2-1	32	13

В РАЗДЕЛ 10.9-5 ВКЛЮЧЕНЫ ЧЕРТЕЖИ ДОПОЛНИТЕЛЬНЫХ ИЗДЕЛИЙ К РАЗДЕЛАМ 10.1-1, 10.2-1, 10.3-1, 10.4-1 В СОДЕРЖАНИИ РАЗДЕЛА И ШТАМПЕ КАЖДОГО ЛИСТА УКАЗАН НОМЕР РАЗДЕЛА, К КОТОРОМУ ОТНОСИТСЯ ДАННЫЙ ЛИСТ И НОМЕР ЛИСТА В ЭТОМ РАЗДЕЛЕ. ССЫЛКИ В ПРОЕКТЕ И СПЕЦИФИКАЦИЯХ ДАНЫ НА РАЗДЕЛЫ, УКАЗАННЫЕ В СОДЕРЖАНИИ И ШТАМПАХ ЛИСТОВ.

При привязке листы данного раздела переносятся в соответствующие разделы по принадлежности.

1974

ЗАГЛАВНЫЙ ЛИСТ

7-4/8

СЕРИЯ

86

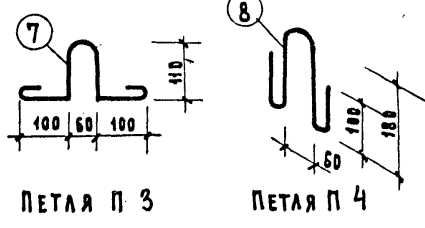
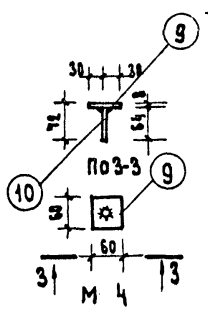
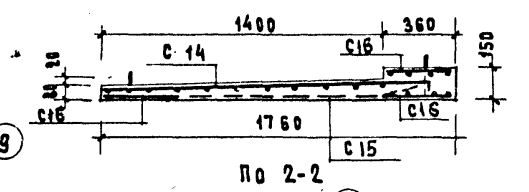
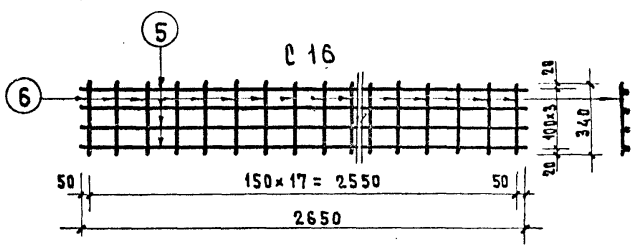
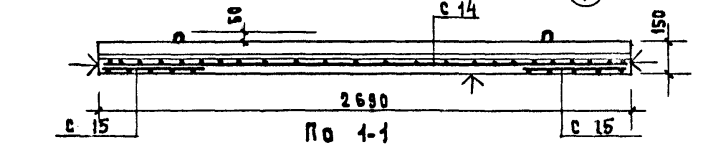
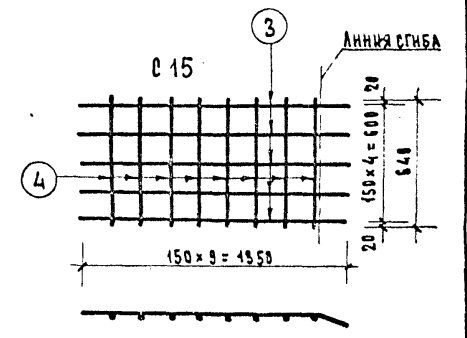
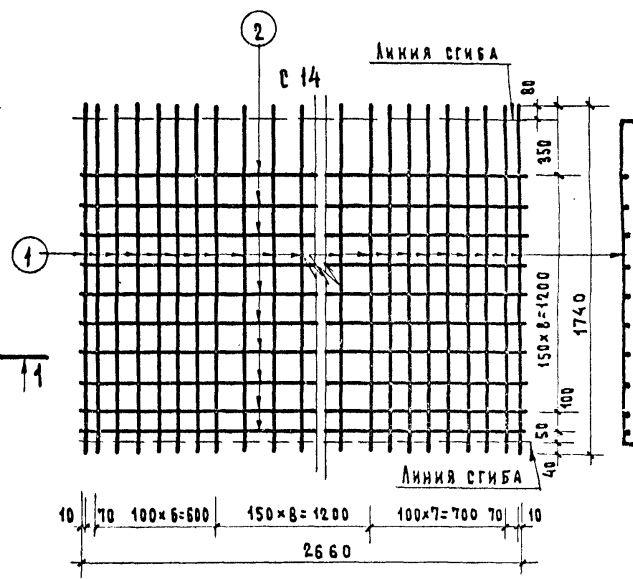
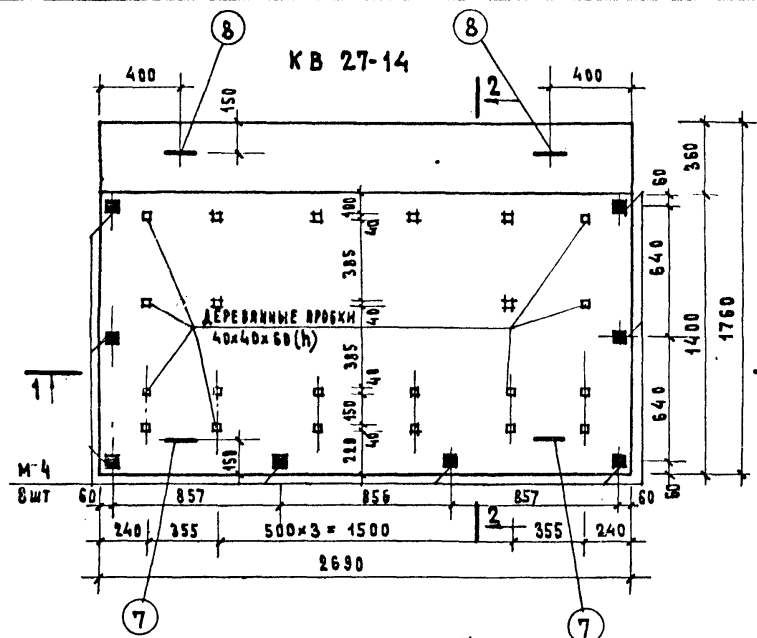
Часть 10

РАЗДЕЛ 10.9-5

ЛИСТ

1

ИЛЛЮСТРАЦИОННО-ТЕХНИЧЕСКИЙ ОТДЕЛ
 ЦЕНТРАЛЬНОГО ПРОЕКТИРОВАТЕЛЬНО-ИЗЫСКАТЕЛЬСКОГО ИНСТИТУТА
 ЖИЛИЩНО-КОММУНАЛЬНОГО ХОЗЯЙСТВА
 ГОССТРОЙУЧАСТИИ
 Г. МОСКВА



СПЕЦИФИКАЦИЯ СТАЛИ									
МАРКА	ИН	ДИА	ДЛИНА	КОЛ	ОБЩАЯ	ВЕС КГ			
ХИМ.МАРКА	ПОЗ	ММ	ММ	ШТ	ДЛИНА	ПОЗИЦ	НАМАРК	ВЕС	ВЕС
С 14	1	10АIII	1740	24	41.76	25.70		29.80	23.80
(1 шт)	2	5ВГ	2660	10	26.60	4.10			
С 15	3	5ВГ	1350	5	6.75	1.04			
(2 шт)	4	5ВГ	640	8	5.12	0.79		1.83	3.66
С 16	5	10АIII	2650	4	10.60	6.54			
(3 шт)	6	5ВГ	340	18	6.12	0.95		7.49	22.47
П 3(2шт)	7	10АI	650	2	1.30	0.80		0.80	1.60
П 4(2шт)	8	10АI	650	2	1.30	0.80		0.80	1.60
М 4	9	60x8	60	1	0.06	0.23			
(3 шт)	10	10АII	64	1	0.064	0.04		0.27	2.16
								ИТОГО	61.29

ВЫБОРКА СТАЛИ					
СТАЛЬ	АРМАТУРНЫЕ ЭЛЕМЕНТЫ			ЗАКЛАДНЫЕ ДЕТАЛИ	
	Ø10АIII	Ø10АI	Ø5ВГ	-60x8	Ø10АI
ДЛИНА М	73.56	5.20	95.20	0.48	0.512
ВЕС КГ	45.32	3.20	10.61	1.83	0.35
НОРМ.СОПР	5500	2400	5500		3000
ГОСТ	5781-61		6787-53	103-57*	5781-61

ХАРАКТЕРИСТИКА ИЗДЕЛИЯ			КВ27-14
ВЕС		КГ	1180
ОБЪЕМ	БЕТОНА	М3	0.47
ВЕС	НА АРМАТУРНЫЕ ЭЛЕМЕНТЫ		59.13
СТАЛИ	НА ЗАКЛАДНЫЕ ДЕТАЛИ	КГ	2.16
РАСХОД	СТАЛИ НА 1М3 БЕТОНА		126.00
МАРКА	БЕТОНА		200

- ПРИМЕЧАНИЯ:
1. Плоскости отмеченные знаком ↑, должны иметь гладкую поверхность.
 2. Козырек выполнен аналогично козырьку КВ-14 серии ИИ-03-02 альбом 15-64.

ВЗАМЕН
 ПРОБЕРА
 А. НАСЕВА
 Б. ВИК. ПЛАТ
 В. ПУЛ. ИЖК.
 С. ПУЛ. ИЖК.
 Д. ПУЛ. ИЖК.
 Е. ПУЛ. ИЖК.
 З. ПУЛ. ИЖК.
 И. ПУЛ. ИЖК.
 К. ПУЛ. ИЖК.
 Л. ПУЛ. ИЖК.
 М. ПУЛ. ИЖК.
 Н. ПУЛ. ИЖК.
 О. ПУЛ. ИЖК.
 П. ПУЛ. ИЖК.
 Р. ПУЛ. ИЖК.
 С. ПУЛ. ИЖК.
 Т. ПУЛ. ИЖК.
 У. ПУЛ. ИЖК.
 Ф. ПУЛ. ИЖК.
 Х. ПУЛ. ИЖК.
 Ц. ПУЛ. ИЖК.
 Ч. ПУЛ. ИЖК.
 Ш. ПУЛ. ИЖК.
 Щ. ПУЛ. ИЖК.
 Ъ. ПУЛ. ИЖК.
 Ы. ПУЛ. ИЖК.
 Ь. ПУЛ. ИЖК.
 Э. ПУЛ. ИЖК.
 Ю. ПУЛ. ИЖК.
 Я. ПУЛ. ИЖК.

1974

КОЗЫРЕК ВХОДА КВ 27-14

7-118

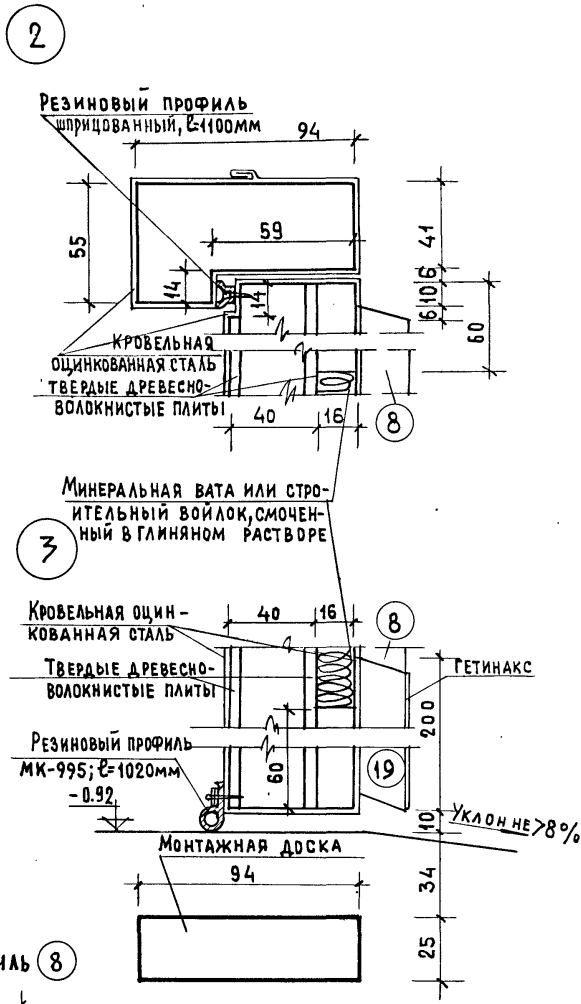
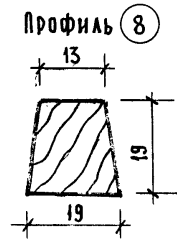
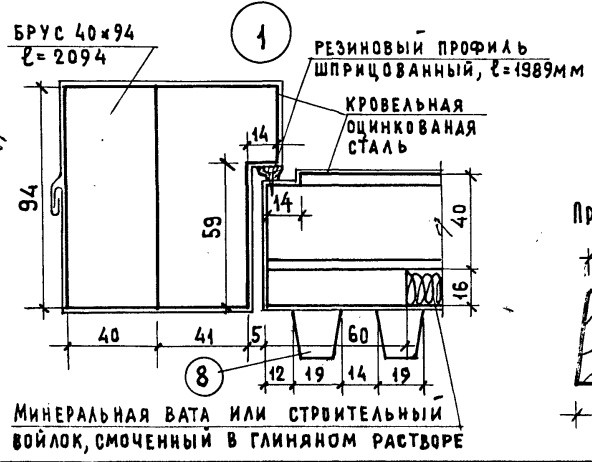
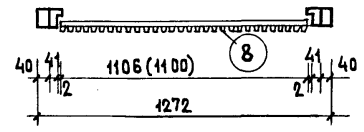
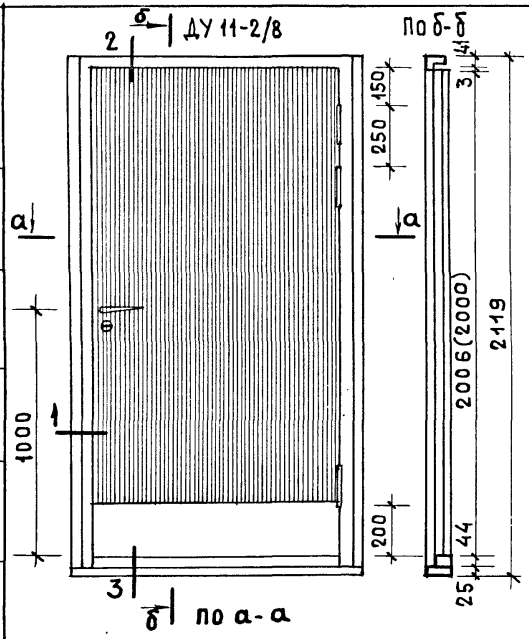
СЕРИЯ 86 ЧАСТЬ 10 ЛНСТ
 РАЗДЕЛ 10.11 41

ЖИЛИЩНО-КОММУНАЛЬНОЕ УПРАВЛЕНИЕ
Г. МОСКВА

Л. А. АХ. ПР. ТИ. 20. 4. 4.
Г. А. НИЖ. ПР. ТИ. 20. 4. 4.
Р. В. ГР. НИЖ. ПР. ТИ. 20. 4. 4.

Е. С. ЕР. МО. ВА
А. В. КУ. КЕР. МА
С. В. СТ. РО. Е. ТИ. НА

ВЗАМЕН



7-418

СПЕЦИФИКАЦИЯ НА ОДНО ИЗДЕЛИЕ ДУ 11-2/8

1. ДРЕВЕСИНА КОРОБКИ	М ³ 0.058
2. ДРЕВЕСИНА ПОЛОТНА	М ³ 0.088
3. ДРЕВЕСИНА ОБШИВКИ	М ³ 0.044
4. ТВЕРДЫЕ ДРЕВЕСНО-ВОЛОКНИСТЫЕ ПЛИТЫ ГОСТ 4598-74	М ² 4.4
5. МИНЕРАЛЬНАЯ ВАТА ИЛИ СТРОИТЕЛЬНЫЙ ВОЙЛОК, СМОЧЕННЫЙ В ГЛИНЯНОМ РАСТВОРЕ	М ³ 0.029
6. ПЕТЛИ ПНЦ 130 ГОСТ 5088-72	ШТ. 3
7. ЗАМОК ЭВСФС ГОСТ 5089-73	ШТ. 1
8. РУЧКИ	ШТ. 2
9. ОСТАНОВ ДВЕРНОЙ ГОСТ 5091-72	ШТ. 1
10. КРОВЕЛЬНАЯ ОЦИНКОВАННАЯ СТАЛЬ б=0.5 мм. ГОСТ 8075-56	КГ 25.2
11. ПРИБОР ДЛЯ САМОЗАКРЫВАНИЯ	ШТ. 1
12. РЕЗИНОВЫЙ ПРОФИЛЬ МК-995 ТУ 38.5-204-65 (ВОЛЖСКИЙ З-Д РТИ)	М. 1.02
13. РЕЗИНОВЫЙ ПРОФИЛЬ ШПРИЦОВАННЫЙ (МОСКВА З-Д РТИ)	М. 5.08
14. ОТБойный лист из гетинакса ГОСТ 2718-66	М ² 0.38

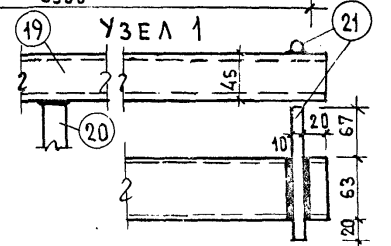
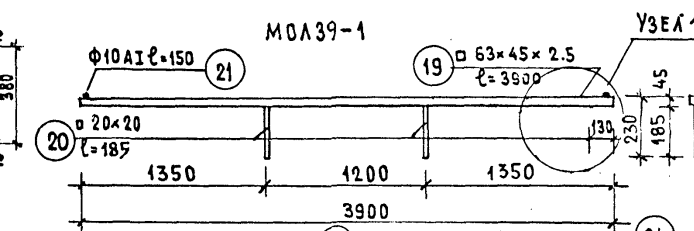
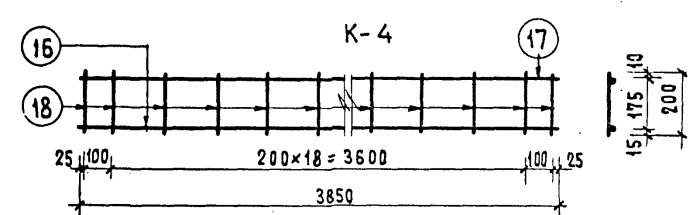
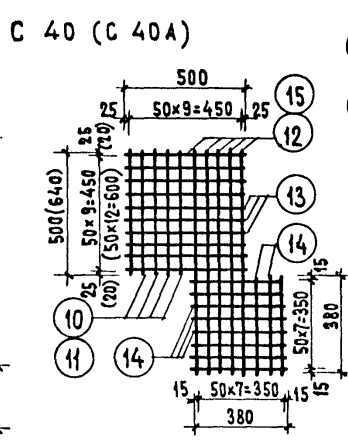
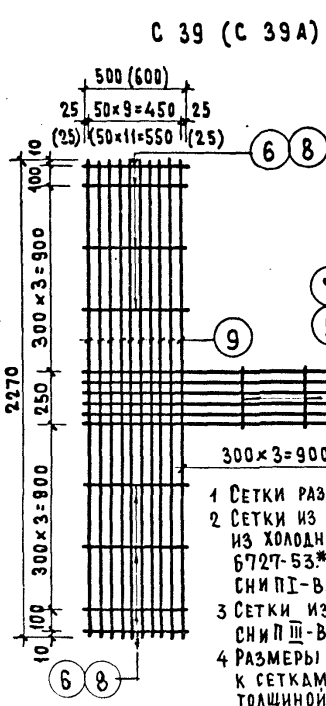
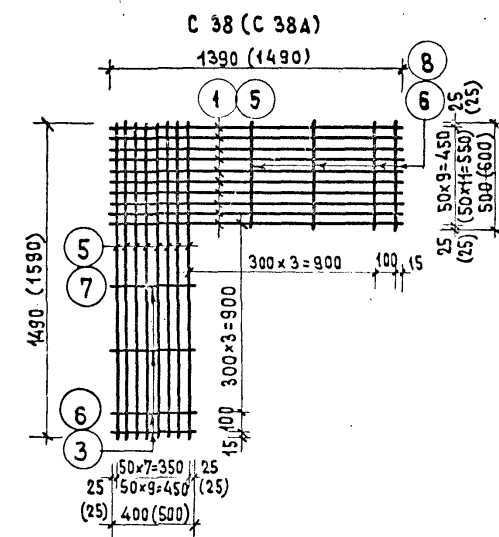
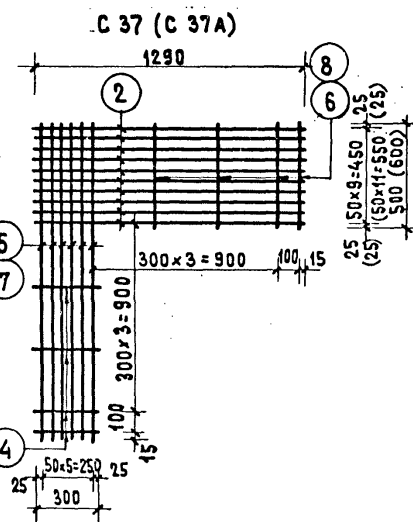
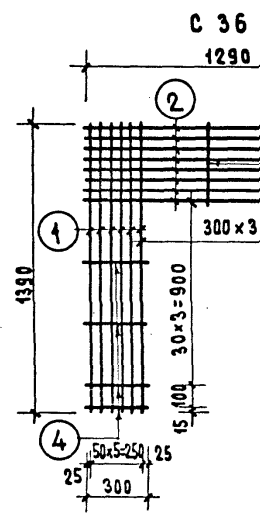
7

- ПРИМЕЧАНИЯ
1. ИЗГОТОВЛЕНИЕ, ПРИЕМКУ, ХРАНЕНИЕ И ТРАНСПОРТИРОВКУ ВЫПОЛНЯТЬ ПО ГОСТУ 475-70.
 2. РАСХОД ДРЕВЕСИНЫ ОПРЕДЕЛЕН ПО ЧЕРНОВЫМ ЗАГОТОВКАМ.
 3. В СКОБКАХ ДАНЫ РАЗМЕРЫ ПОЛОТНА ДО ОБШИВКИ СТАЛЬЮ.
 4. ОБШИВКА ПОЛОТНА ДВЕРИ ДУ 11-2/8 ОТДЕЛЫВАЕТСЯ ПРОЗРАЧНЫМИ ЛАКАМИ.
 5. ПРИ ЛЕВОМ ОТКРЫВАНИИ ДВЕРНОГО ПОЛОТНА МАРКА ДВЕРИ ДОПОЛНЯЕТСЯ БУКВОЙ Н.
 6. СЕЧЕНИЕ 19 см. АЛЬБОМ I СЕРИИ 1.135-1 ЛИСТ 134.

1974

ДВЕРЬ В МУСОРОКАМЕРУ ДУ 11-2/8

СЕРИЯ 86	ЧАСТЬ 10	ЛИСТ
	РАЗДЕЛ 10.3-1	12
РАЗДЕЛ 10.9-5		



- ПРИМЕЧАНИЯ:
- 1 Сетки разработаны на основании СНиП II-V.2-74.
 - 2 Сетки из арматуры класса А-I ГОСТ 9781-67* и из холодноотянутой проволоки класса ВI ГОСТ 6727-53* арматура принята в соответствии со СНиП I-V.4-62.
 - 3 Сетки изготавливать с учетом требований СНиП III-V.1-70.
 - 4 Размеры в круглых скобках относятся к сеткам, применяемым для наружных стен толщиной 640-600 см.

МАРКА	NN ПОЗ.	ПРОФИЛЬ	ДЛИНА	КОЛ. ШТ.	ВЕС	
					ШТУКИ	ОБЩИЙ МАРКИ
МОЛ 39-1	19	□ 63x45x2.5	3900	1	14.94	14.94
	20	□ 20x20	185	2	0.58	1.16
	21	φ 10A I	150	2	0.09	0.18

МАРКА	NN ПОЗ.	φ	L	КОЛ. ШТ.	ОБЩ. ДЛИНА М.	ВЕС МАРКИ КГ
C 36	1	48I	1390	6	21.46	2.12
	2	48I	1290	8		
	3	48I	400	4		
	4	48I	300	4		
C 37	5	48I	1490	6	25.04	2.48
	2	48I	1290	10		
	6	48I	500	4		
	4	48I	300	4		
C 37A	7	48I	1590	6	28.62	2.83
	2	48I	1290	12		
	8	48I	600	4		
	4	48I	300	4		
C 38	5	48I	1490	8	29.42	2.91
	1	48I	1390	10		
	6	48I	500	4		
	3	48I	400	4		
C 38A	7	48I	1590	10	38.18	3.78
	5	48I	1490	12		
	8	48I	600	4		
	6	48I	500	4		
C 39	9	48I	2270	10	36.84	3.65
	5	48I	1490	6		
	6	48I	500	8		
	4	48I	300	4		
C 39A	9	48I	2270	12	42.77	4.23
	7	48I	1590	6		
	8	48I	600	8		
	4	48I	300	4		
C 40	10	48I	500	5	16.13	1.60
	12	48I	890	5		
	13	48I	500	10		
	14	48I	380	11		
C 40A	11	48I	640	5	19.08	1.89
	15	48I	1040	5		
	13	48I	500	13		
	14	48I	380	11		
K-4	16	12A I	3850	1	3.85	5.87
	17	8A I	3850	1	3.85	
	18	6A I	200	21	4.20	

ЦНИИ ЖИЛИЩА Г. МОСКВА
 ДИРЕКТОР: А. И. КОЛОДИН
 ЗАМЕСТИТЕЛЬ ДИРЕКТОРА: В. П. КОЛОДИН
 НАУЧНО-ТЕХНИЧЕСКИЙ ОТДЕЛ: В. П. КОЛОДИН
 ПРОЕКТИРОВАНИЕ: В. П. КОЛОДИН

1974

Сетки C36÷C40. КАРКАС К-4. ОГРАЖДЕНИЕ ЛОДЖИИ МОЛ 39-1

серия 86
 часть 10 лист 39
 раздел 10.4-1

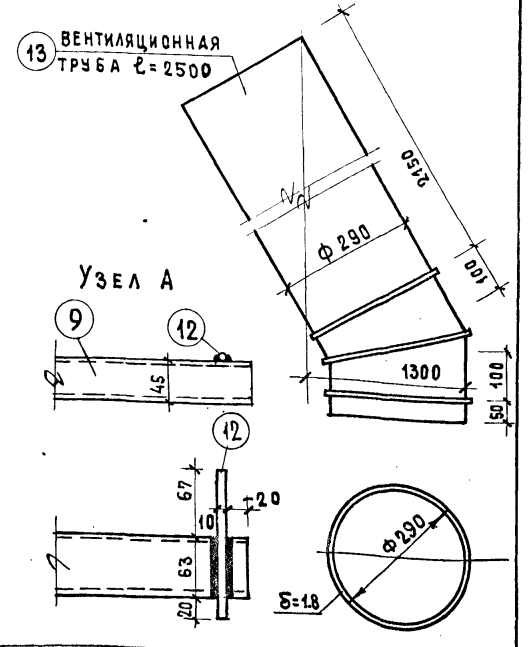
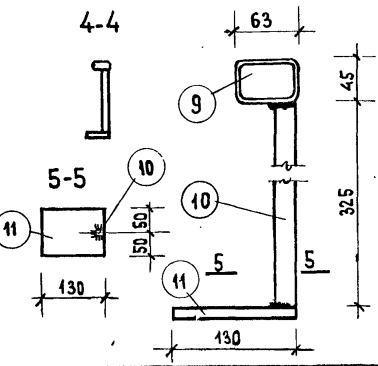
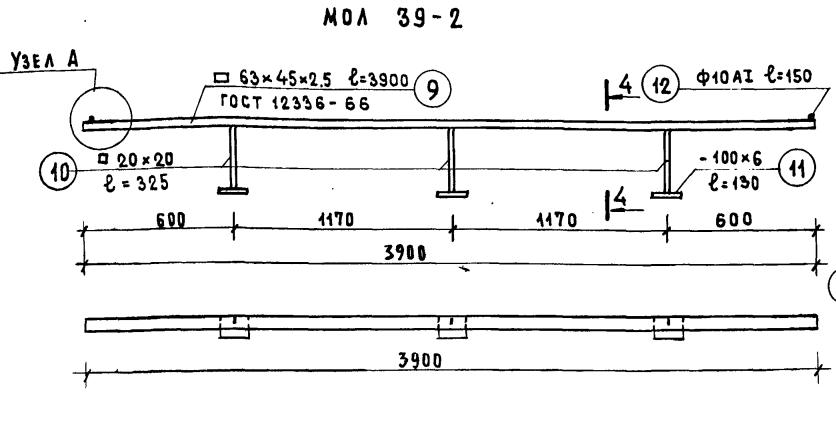
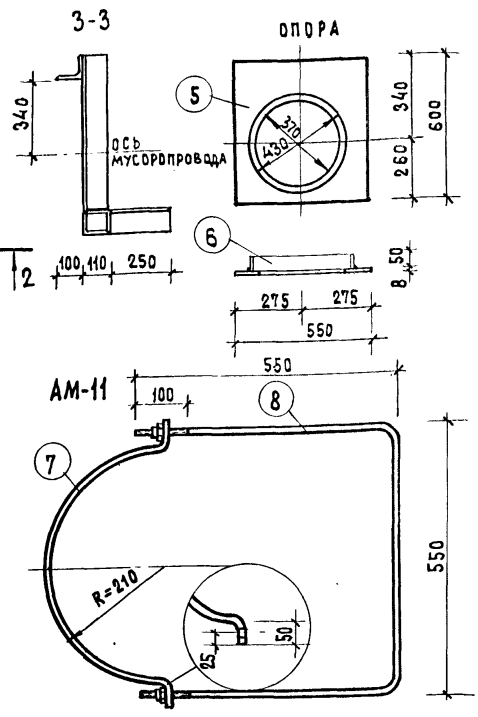
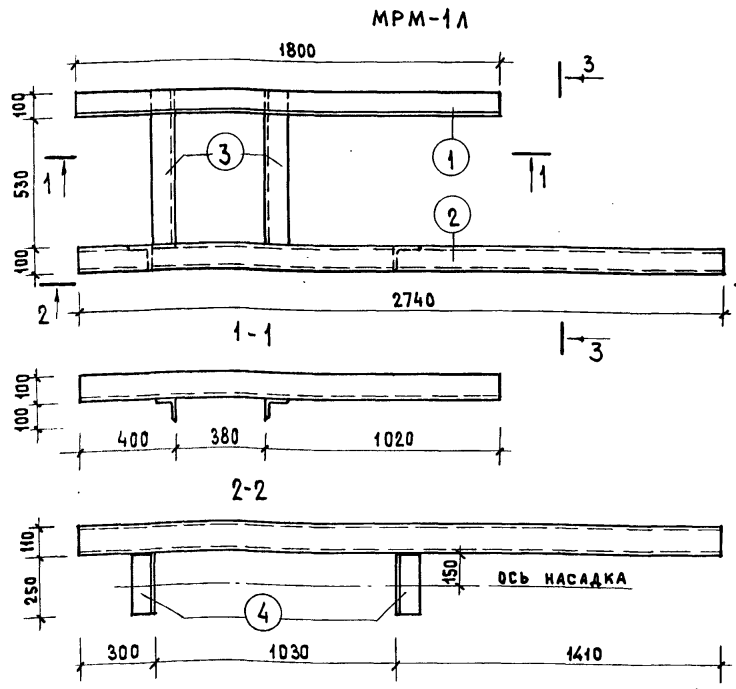
БСА МЕН

И.А. АРХ. ПРОЕКТИРОВАНИЕ И ВЫПОЛНЕНИЕ
 В.А. НИЖ. ПРИБ. РАБОТЫ
 Р.А. НИЖ. ПРИБ. РАБОТЫ
 В.А. НИЖ. ПРИБ. РАБОТЫ
 В.А. НИЖ. ПРИБ. РАБОТЫ

ЖИЛИЩНО-ПРОМЫШЛЕННЫЙ

СПЕЦИФИКАЦИЯ НА ИЗДЕЛИЕ 10

МАРКА	№№ П/П	ПРОФИЛЬ ММ	ДЛИНА ММ	КОЛ-ВО ШТ	ВЕС КГ		МАРКИ
					ШТУКИ	ОБЩИЙ	
МРМ-1А	1	L 100x7	1800	1	19.44	19.44	96.98
	2	L 100x7	2740	2	29.59	59.18	
	3	L 100x7	600	2	6.48	12.96	
	4	L 100x7	250	2	2.70	5.40	
ОПОРА	5	-550x8	600	1	20.70	20.70	23.05
	6	-50x5	1200	1	2.35	2.35	
АМ-11	7	-50x4	890	1	1.39	1.39	4.00
	8	Ф16 АІ	1650	1	2.61	2.61	
МОА39-2	9	□ 63x45x2.5	3900	1	14.93	14.93	20.15
	10	□ 20x20	325	3	1.02	3.06	
	11	-100x6	130	3	0.66	1.98	
	12	Ф 10	150	2	0.09	0.18	
ВЕНТИЛЯЦ. ТРУБА С=2500	13	ТОЧКА И СТОВАЯ СТАЛЬ С=1.8		1	32.2	32.2	32.2

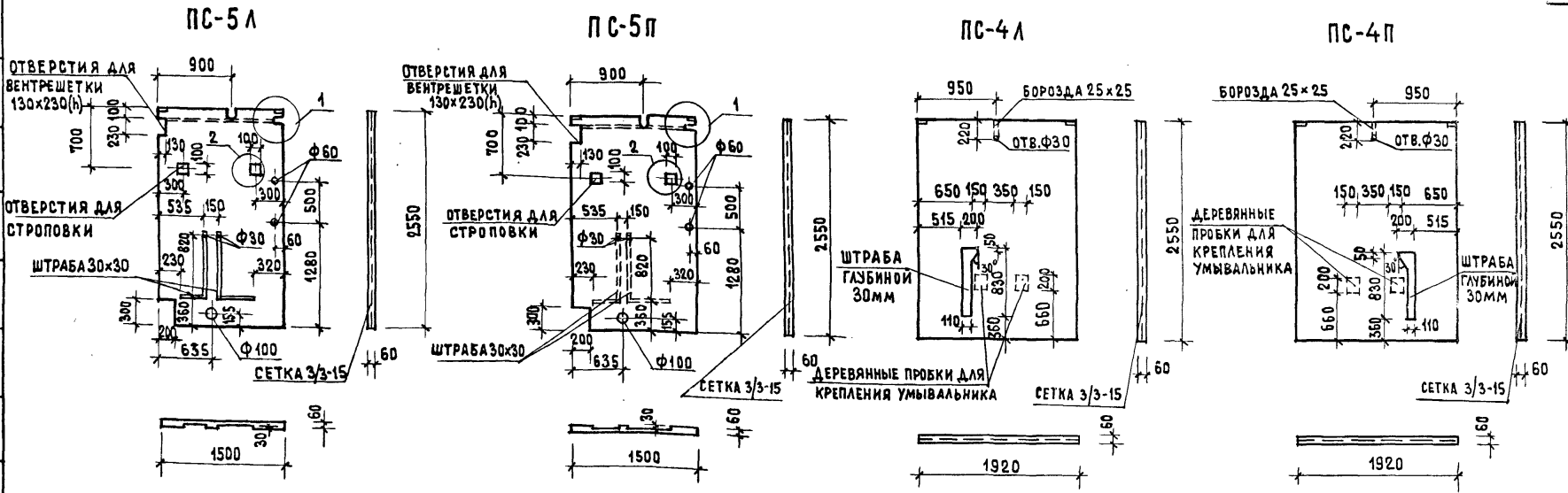


1974

МЕТАЛЛИЧЕСКАЯ РАМА МУСОРОПРОВОДА МРМ-1А, ОПОРА, КРЕПЕЖНЫЙ ХОМУТ АМ-11, ОГРАЖДЕНИЕ ЛОДЖИИ МОА 39-2, ВЕНТИЛЯЦИОННАЯ ТРУБА

СЕРИЯ 86

ЧАСТЬ 10 Л И С Т
 РАЗДЕЛ 10.4-1 40



ПРИМЕЧАНИЯ:

1. МАТЕРИАЛ ПАНЕЛЕЙ - КЕРАМЗИТОБЕТОН МАРКИ „50“ С ОБЪЕМНЫМ ВЕСОМ НЕ БОЛЕЕ 1600КГ/М³
2. ПАНЕЛИ АРМИРУЮТСЯ РУЛОННЫМИ СЕТКАМИ 3/3-15 С ПОПЕРЕЧНОЙ РАБОЧЕЙ АРМАТУРОЙ ПО ГОСТ 8478-66.
3. ИЗГОТОВЛЕНИЕ, ПРИЕМКА, ХРАНЕНИЕ, ТРАНСПОРТИРОВАНИЕ И МОНТАЖ ПЕРЕГОРОДОК ДОЛЖНЫ ОСУЩЕСТВЛЯТЬСЯ В СООТВЕТСТВИИ С ДЕЙСТВУЮЩИМИ ТУ.
4. ДЕТАЛИ 1,2 СМ. ЧАСТЬ 10, РАЗДЕЛ 10.2-1 ЛИСТ 29.

T-418

МАРКА	ОБЪЕМ КЕРАМЗИТОБЕТОНА М ³	ОБЪЕМ ДРЕВЕСИНЫ М ³	РАСХОД СТАЛИ КГ	ВЕС ПЕРЕГОРОДКИ
ПС-5Л	0.23	—	СЕТКА - 2.60 ЗАКА. ДЕТ.- 0.408	370
ПС-5П	0.23	—	СЕТКА - 2.60 ЗАКА. ДЕТ.- 0.408	370
ПС-4Л	0.29	0.004	СЕТКА - 3.32 ЗАКА. ДЕТ.- 0.408	470
ПС-4П	0.29	0.004	СЕТКА - 3.32 ЗАКА. ДЕТ.- 0.408	470

ФОРМОВА
 ЦЕНТРА
 П. А. Л. И. П. Е. В.
 Р. И. К. Т. Р. А. Н. И. К.
 Ш. И. В. И. К.
 П. И. Н. И. П.
 Т. Ш. О. С. К. Б. А.

1974

ПЕРЕГОРОДКИ ПС-5Л, ПС-5П, ПС-4Л, ПС-4П.

СЕРИЯ 86

ЧАСТЬ 10
РАЗДЕЛ 10.2-1
ЛИСТ 32

РАЗДЕЛ 10.9-5