

ТИПОВОЙ ПРОЕКТ
901-6-94с.86

ГРАДИРНЯ
ДВУХСЕКЦИОННАЯ С ВЕНТИЛЯТОРАМИ ZVG70
БРЫЗГАЛЬНАЯ С СЕКЦИЯМИ
ПЛОЩАДЬЮ 192 КВ.М
СО СТАЛЬНЫМ КАРКАСОМ

Альбом VI

21270-06
ЦЕНА 1-82

ТИПОВОЙ ПРОЕКТ
901-6-94с.86

ГРАДИРНЯ ДВУХСЕКЦИОННАЯ С ВЕНТИЛЯТОРАМИ 2ВГ 70
БРЫЗГАЛЬНАЯ С СЕКЦИЯМИ ПЛОЩАДЬЮ 192 кв.м.
СО СТАЛЬНЫМ КАРКАСОМ

СОСТАВ ПРОЕКТА

- Альбом I Пояснительная записка. Показатели изменения сметной стоимости С.М.Р.
при применении научно-технических достижений
- Альбом II Технологические и архитектурно-строительные решения
- Альбом III Эскизные чертежи общих видов нетиповых конструкций
- Альбом IV Технологические изделия
- Альбом V Строительные изделия
- Альбом VI Конструкции металлические
- Альбом VII Здание завода-изготовителю на крупноблочное оборудование (из т.п. 901-6-7185)
- Альбом VIII Электрооборудование. Автоматизация. Электрическое освещение
- Альбом IX Спецификации оборудования
- Альбом X Ведомости потребности в материалах
- Альбом XI Сметы

Разработан

Проектными институтами:
Союзводоканалпроект
Б.О. ЦНИИПроектстальконструкция
Ростовский водоканалпроект

Главный инженер института
Главный инженер проекта

Альбом VI

С.В. Кошелев
А.В. Осиповский

Утвержден Госстроем СССР
протокол от 20 июля 1985 г. № АЧ-49
введен в действие
в/о союзводоканалпроект
приказ от 16.8.1986 г. № 138

| | | | | |
|--|--|--|--|-------------|
| | | | | Генеральный |
| | | | | |
| | | | | |
| | | | | |
| | | | | |

| Вид профиля и ГОСТ, ТУ | Марка стали | Обозначение и размер профиля, мм | № по порядку | Код | | | Количество, шт | Длина, мм | Масса стали по элементам конструкций | | | | | | | | | Общая масса, т | Площадь профиля, кв. м | Масса потребности в металле по кварталам (заполняется изготовление) (т) | | | | | Заполняется ВЦ |
|--|---------------|----------------------------------|--------------|-------------|---------|----------------|----------------|-----------|--------------------------------------|----------------------|-----------------------|----------------------|----------------|------------------------------------|-------------------------|-------------------------|-------|----------------|------------------------|---|----|----|-----------------------------------|--|----------------|
| | | | | Марка стали | Профиль | Размер профиля | | | Стойки | Горизонтальные связи | Болки и щиты покрытия | Конфизорное покрытие | Панели обшивки | Подвески балки и щиты подорожителя | Лестницы с ограждениями | Площадки с ограждениями | 20 | | | 21 | 22 | 23 | | | |
| | | | | | | | | | | | | | | | | | | | | | | | Код элементов конструкций 62 6591 | | |
| 1 | 2 | 3 | 4 | 5 | 6 | 7 | 8 | 9 | 10 | 11 | 12 | 13 | 14 | 15 | 16 | 17 | 18 | 19 | 20 | 21 | 22 | 23 | 24 | | |
| Двутавры с параллельными гранями полок, нормальные двутавры, ТУ 14-2-24-72 | ВСтЗсп5-1 | I60Б1 | 1 | | | | | | | | 0,8 | | | | | | 0,8 | 16,4 | | | | | | | |
| | | I26Б1 | 2 | | | | | | | | 0,2 | | | | | | 0,2 | 7,2 | | | | | | | |
| | Утого | | 3 | 14460 | | | | | | | 1,0 | | | | | | 1,0 | 23,6 | | | | | | | |
| | | ВСтЗсп6-1 | I35Б1 | 4 | | | | | | | 2,2 | | | | | | 2,2 | 79,7 | | | | | | | |
| | Утого | | I23Б2 | 5 | | | | | | | | | | | 1,2 | | 1,2 | 42,4 | | | | | | | |
| | | | | 6 | 12300 | | | | | | 2,2 | | | | 1,2 | | 3,4 | 118,1 | | | | | | | |
| Утого | | | 7 | | | 24311 | | | | 3,2 | | | | 1,2 | | 4,4 | 141,7 | | | | | | | | |
| Всего профиля | ВСтЗсп5-1 | I35Ш1 | 8 | | | | | | | 1,2 | | | | | | 1,2 | 12 | 27,2 | | | | | | | |
| | | Утого | 9 | 14460 | | | | | | 1,2 | | | | | | | 1,2 | 27,2 | | | | | | | |
| Всего профиля | ВСтЗсп5-1 | I16 | 11 | | | | | | | | 0,4 | | | | | | 0,4 | 16,2 | | | | | | | |
| | | Утого | 12 | 14460 | | | | | | | 0,4 | | | | | | 0,4 | 16,2 | | | | | | | |
| Всего профиля | ВСтЗсп5 | С 40 | 14 | | | 24147 | | | | | 0,4 | | | | | | 0,4 | 16,2 | | | | | | | |
| | | Утого | 15 | 14460 | | | | | | | 0,5 | | | | | | 0,5 | 13,1 | | | | | | | |
| Швеллеры | ВСтЗсп6-1 | С 20 | 16 | | | 26239 | | | | | | | | | 1,2 | | 1,2 | 46,0 | | | | | | | |
| | | Утого | 17 | 12300 | | | | | | | | | | | 1,2 | | 1,2 | 46,0 | | | | | | | |
| Всего профиля | ВСтЗсп5-1 | L160x10 | 19 | | | | | | | 0,1 | | | | | | | 0,1 | 2,6 | | | | | | | |
| | | L140x9 | 20 | | | | | | | | 0,5 | | | | | | 0,5 | 14,8 | | | | | | | |
| Листовая равнополочная | ВСтЗсп6 | L100x8 | 21 | | | | | | | | | | | 0,5 | | 0,5 | 16,5 | | | | | | | | |
| | | Утого | 22 | 14460 | | | | | | 0,1 | 0,5 | | | | 0,5 | | 1,1 | 33,9 | | | | | | | |
| ГОСТ 8509-72* | ВСтЗсп6 | L75x6 | 23 | | | | | | | | 0,2 | | | | | 0,2 | 0,8 | 35,2 | | | | | | | |
| | | Утого | 24 | 12300 | | | | | | | 0,2 | | | | 0,4 | | 0,6 | 35,2 | | | | | | | |
| Всего профиля | ВСтЗсп2 | L50x5 | 25 | | | | | | | | 0,1 | | | | | | 0,1 | 5,2 | | | | | | | |
| | | L25x3 | 26 | | | | | | | | | | | | | | 0,1 | 8,7 | | | | | | | |
| Утого | | | 27 | 11240 | | | | | | 0,1 | 0,8 | | | 0,9 | | 0,3 | 2,1 | 83,0 | | | | | | | |
| | Всего профиля | | 28 | | | 21113 | | | | 3,7 | | | 0,7 | 5,7 | | 10,1 | 431,3 | | | | | | | | |
| Швеллеры | ВСтЗсп4 | н.С230x45-6 | 29 | | | 73350 | | | | | 3,7 | | | 0,7 | 5,7 | | 10,1 | 431,3 | | | | | | | |
| | | Утого | 30 | 12269 | | | | | | | | | | | | | 0,2 | 12,8 | | | | | | | |
| Гнутые равнополочные | ВСтЗсп2 | н.С180x50-4 | 31 | | | 73270 | | | | | | | | | 0,2 | | 0,2 | 6,4 | | | | | | | |
| | | н.С160x50-4 | 32 | | | 73253 | | | | | | 1,4 | | 6,5 | 1,1 | 0,1 | 0,2 | 9,3 | 394,3 | | | | | | |
| ГОСТ 8278-83 | ВСтЗсп2 | н.С120x60-4 | 33 | | | 73210 | | | | | 1,4 | | 6,5 | 1,1 | 0,3 | 0,3 | 9,6 | 613,5 | | | | | | | |
| | | Утого | 34 | 11240 | | | | | | | | | | | | | | | | | | | | | |

Работать с листом 3.

| | | |
|-----------|-----------|--|
| Упр.авт. | Величко | |
| Г.инж. | Ковшелев | |
| Нач.отд. | Метс | |
| Н.контр. | Дубовик | |
| Л.контр. | Дубовик | |
| Л.инж.пр. | Салабески | |
| Рук.гр. | Молышев | |
| Пробвек. | Маврина | |
| Исполн. | Лебин | |

ТП 901-6-94с.86 КМ

Привязан:

| | | | |
|-------|--|--|--|
| И.№.№ | | | |
|-------|--|--|--|

| | | | |
|--|--|-----|-----|
| Габариты 2-х секционной с венти- ляторами 20070 мм высотой в секционн. площадке 36 кв.м со стальной кровлей | Стояк | Мет | Мет |
| Техническая спецификация стали (начало) | РП | 2 | |
| | ЦНИИпроектстальконструкция им. Н.П.Гонимов Белорусское отделение | | |

Альбом VI

| | 1 | 2 | 3 | 4 | 5 | 6 | 7 | 8 | 9 | 10 | 11 | 12 | 13 | 14 | 15 | 16 | 17 | 18 | 19 | 20 | 21 | 22 | 23 | 24 |
|----------------------|-----------|-------------|---|----|-------|-------|---|---|---|-----|-----|------|------|-----|------|-----|-----|------|--------|-------|------|----|----|----|
| Всего профиля | | | | 35 | | | | | | | | 3,1 | | 7,2 | 6,8 | 0,3 | 0,3 | 19,7 | 1044,8 | | | | | |
| Профили гнутые | 09г2с-12 | м.О180х6 | | 56 | | | | | | 3,0 | | | | | | | | 3,0 | 68,0 | | | | | |
| Замкнутые | Утого | | | 37 | 23140 | | | | | 3,0 | | | | | | | | 3,0 | 66,0 | | | | | |
| Сварные | ВСтЗсп5 | м.О120х5 | | 38 | | | | | | | 1,2 | | | | | | | 1,2 | 31,8 | | | | | |
| к квадратные | Утого | | | 39 | 14460 | | | | | | 1,2 | | | | | | | 1,2 | 31,8 | | | | | |
| ТУ36-2287-80 | | | | 40 | | 77119 | | | | 3,0 | 1,2 | | | | | | | 4,2 | 97,8 | | | | | |
| Всего профиля | ВСтЗсп5-1 | t20 | | 41 | | | | | | 0,2 | | | 0,5 | | | | | 0,7 | 9,1 | | | | | |
| Сталь листовая | | t10 | | 42 | | | | | | | | | 1,3 | | | | | 1,3 | 33,4 | | | | | |
| горячекатаная | | t8 | | 43 | | | | | | | | | 0,1 | | | | | 0,1 | 3,2 | | | | | |
| ГОСТ 19903-74* | Утого | | | 44 | 14460 | | | | | 0,2 | | | 1,9 | | | | | 2,1 | 45,7 | | | | | |
| | ВСтЗсп6-1 | t16 | | 45 | | | | | | 0,1 | | | | | | | | 0,1 | 1,6 | | | | | |
| | Утого | | | 46 | 12300 | | | | | 0,1 | | | | | | | | 0,1 | 1,6 | | | | | |
| | ВСтЗсп2 | t10 | | 47 | | | | | | 0,1 | | | | | | | | 0,2 | 3,1 | | | | | |
| | | t8 | | 48 | | | | | | | | 0,1 | | | | | | 0,1 | 3,2 | | | | | |
| | | t6 | | 49 | | | | | | | | 1,1 | | | | | | 1,1 | 47,0 | | | | | |
| | | t4 | | 50 | | | | | | | | | 9,1 | 2,4 | | | | 11,5 | 734,9 | | | | | |
| Утого | | | | 51 | 11240 | | | | | 0,1 | | 1,3 | 9,1 | 2,4 | | | | 12,9 | 799,2 | | | | | |
| Всего профиля | | | | 52 | | 71110 | | | | 0,4 | | 1,3 | 10,0 | 2,4 | | | | 15,1 | 846,9 | | | | | |
| Сталь листовая | ВСтЗсп2 | t4 | | 53 | | | | | | | | 4,2 | | | | | | 0,1 | 4,3 | 274,8 | | | | |
| дирижена риблическая | Утого | | | 54 | 11240 | | | | | | | 4,2 | | | | | | 0,1 | 4,3 | 274,8 | | | | |
| ГОСТ 8568-77* | | | | 55 | | 71315 | | | | | | 4,2 | | | | | | 0,1 | 4,3 | 274,8 | | | | |
| Всего профиля | ВСтЗсп2 | 150х10х12х3 | | 56 | | | | | | | | | | | | | | 0,1 | 0,5 | 0,6 | 31,3 | | | |
| Гнутый профиль | Утого | | | 57 | 11240 | | | | | | | | | | | | | 0,1 | 0,5 | 0,6 | 31,3 | | | |
| ГОСТ 8261-80 | | | | 58 | | | | | | | | | | | | | | 0,1 | 0,5 | 0,6 | 31,3 | | | |
| Всего профиля | ВСтЗсп2 | 190х30х23х3 | | 59 | | | | | | | | | | | | | | | 0,5 | 0,5 | 21,8 | | | |
| Гнутый профиль | Утого | | | 60 | 11240 | | | | | | | | | | | | | | 0,5 | 0,5 | 21,8 | | | |
| ЧМТУ 2-130-70 | | | | 61 | | | | | | | | | | | | | | | 0,5 | 0,5 | 21,8 | | | |
| Всего профиля | ВСтЗсп2 | φ18 | | 62 | | | | | | | | | | | | | | | 0,2 | 0,2 | 5,7 | | | |
| Сталь горячекатаная | | φ10 | | 63 | | | | | | | | | | 0,1 | | | | | 0,1 | 5,1 | | | | |
| круглая | Утого | | | 64 | 11240 | | | | | | | 0,1 | | | | | | 0,2 | 0,3 | 10,8 | | | | |
| ГОСТ 2590-71* | | | | 65 | | 1118 | | | | | | 0,1 | | | | | | 0,2 | 0,3 | 10,8 | | | | |
| Всего профиля | | | | 66 | | | | | | 3,4 | 1,2 | 13,1 | 12,8 | 9,6 | 10,1 | 0,5 | 1,8 | 54,5 | 2655,0 | | | | | |
| Всего масса | стали | | | 67 | 23140 | | | | | 3,0 | | | | | | | | | 3,0 | | | | | |
| В том числе | 09г2с-12 | | | 68 | 14460 | | | | | 0,2 | | 2,3 | 2,8 | | 0,5 | | | | 3,8 | | | | | |
| по маркам | ВСтЗсп5-1 | | | 69 | 14460 | | | | | | 1,2 | | 0,5 | | | | | | 1,7 | | | | | |
| стали | ВСтЗсп5 | | | 70 | 12300 | | | | | 0,1 | | 2,2 | | | 2,4 | | | | 4,7 | | | | | |
| | ВСтЗсп6-1 | | | 71 | 12300 | | | | | | | | 0,2 | | 0,4 | | 0,2 | | 0,8 | | | | | |
| | ВСтЗсп6 | | | 72 | 12289 | | | | | | | 3,7 | | 0,7 | 5,7 | | | | 10,1 | | | | | |
| | ВСтЗсп4 | | | 73 | 11240 | | | | | 0,1 | | 6,9 | 9,3 | 8,9 | 1,1 | 0,5 | 1,6 | | 28,4 | | | | | |
| | ВСтЗсп2 | | | | | | | | | | | | | | | | | | | | | | | |
| Масса поставки | | I | | 74 | | | | | | | | | | | | | | | | | | | | |
| элементов по | | II | | 75 | | | | | | | | | | | | | | | | | | | | |
| квертам (запас) | | III | | 76 | | | | | | | | | | | | | | | | | | | | |
| по проекту) | | IV | | 77 | | | | | | | | | | | | | | | | | | | | |

1. Материал конструкций:

- а) для пункта 67 - сталь низколегированная марки 09г2с-12 по ГОСТ 19282-73
- б) для пункта 68 - сталь малоуглеродистая марки ВСтЗсп5-1 по ТУ 14-1-3023-80
- в) для пункта 69 - сталь малоуглеродистая марки ВСтЗсп5 по ГОСТ 380-71*
- г) для пункта 70 - сталь малоуглеродистая марки ВСтЗсп6-1 по ТУ 14-1-3023-80
- д) для пункта 71 - сталь малоуглеродистая марки ВСтЗсп6 по ГОСТ 380-71*
- е) для пункта 72 - сталь малоуглеродистая марки ВСтЗсп4 по ГОСТ 380-71*
- ж) для пункта 73 - сталь малоуглеродистая марки ВСтЗсп2 по ГОСТ 380-71*

2. Работать с листом 2.

| | | |
|--------------|-------------|--|
| Управлял | Величко | |
| Глав. инж. | Ковалев | |
| Начальн. | Метс | |
| Инж. констр. | Андрюк | |
| Инж. констр. | Андрюк | |
| Инж. констр. | Осиповский | |
| Инж. констр. | Малашевский | |
| Инж. констр. | Маврина | |
| Инж. констр. | Левин | |

Привязан

Унб, №

ТП 901-6-94 с.86 КМ

Грабярня 2-хсекционная с вентиляторами БВГ 10 Брызгаловая с секциями площадью 182 кв.м с.80 стальным каркасом

Техническая спецификация стали (оканчивание)

Центральное отделение строительства им. Меланикова

Ведомость металлоконструкций по вивам профилей

Альбом VI

| Наименование конструкции | № втрое | Код констр. ций | Масса конструкций, т по вивам профилей | | | | | | | | | | Всего | всего с учетом 1% на массу металла | к-во, шт | Серия типовых конструкций | |
|--|---------|-----------------|--|-------------------|-------------------------|---------------------|----------------------|---------------------|-------------------------|----------------------|----------------------------|--------|-------|------------------------------------|----------|---------------------------|-----------------------|
| | | | Всего стали по вивам | по вивам профилей | | | | | | | | | | | | | |
| | | | | Балки и швеллеры | Широко-плочные швеллеры | Круто-сортная сталь | Средне-сортная сталь | Мелко-сортная сталь | Олс. тр. листовая сталь | Тонко-листовая сталь | Гнутые и гнутые б. профили | Прочие | | | | | |
| 1 | 2 | 3 | 4 | 5 | 6 | 7 | 8 | 9 | 10 | 11 | 12 | 13 | 14 | 15 | 16 | 17 | |
| Стойки | 1 | | 3,1 | | | | | | 0,4 | | 3,1 | | | 3,5 | 3,5 | | |
| Горизонтальные связи | 2 | | | | | | | | | | 1,2 | | | 1,2 | 1,2 | | |
| Балки и щиты покрытия | 3 | | | | 4,5 | 0,1 | | | 1,3 | | 5,3 | 4,3 | | 15,5 | 15,6 | | |
| Конфузорное покрытие | 4 | | | 0,9 | | 0,7 | 0,1 | | 11,3 | | | 0,1 | | 13,1 | 13,2 | | |
| Панели обшивки | 5 | | | | | | | | 2,5 | | 7,4 | | | 9,9 | 10,0 | | |
| Подвески, балки и щиты под сводитель | 6 | | | 1,2 | 1,2 | 0,9 | | | | | 7,0 | | | 10,3 | 10,4 | | |
| Лестницы, площадки ограждения | 7 | | | | | 0,2 | | 0,1 | | | 1,7 | 0,3 | | 2,3 | 2,3 | | 1,450,3-3 воп. 0,1 |
| Итого с учетом 3% на уточнение массы в чертежах КМД | 8 | | 3,1 | 2,1 | 5,7 | 1,9 | 0,1 | 0,1 | 15,5 | | 25,7 | 4,7 | | 55,8 | 56,4 | | |
| Итого с учетом 3,7% на отходы | 9 | | 3,2 | 2,2 | 5,9 | 2,0 | 0,1 | 0,1 | 16,1 | | 26,7 | 4,9 | | 58,0 | | | |
| Прибеденная к обычным профилям масса металла с учетом 3% на уточн. массы в черт. КМД и 3,7% на отходы | 10 | | | 2,2 | 6,1 | 2,0 | 0,1 | 0,1 | 16,1 | | 30,7 | 4,9 | | 62,2 | | | |
| Разница прибеденной и натуральной массы | 11 | | | | | | | | | | | | | 4,2 | | | |
| Распределение массы металла по пределам текучести с учетом 3% на уточнение массы в чертежах КМД и 3,7% на отходы | 12 | кг/мм | | | | | | | | | | | | 3,2 | | | |
| | | | | | | | | | | | | | | 5,0 | | | |
| | | | | | | | | | | | | | | 43,6 | | | |
| | | | | | | | | | | | | | | 62 | | | |
| Прибеденная к стали употребленной обыкновенного качества по ГОСТ 380-71 масса металла с учетом 3% на уточнение массы в чертежах КМД и 3,7% на отходы | 13 | | | | | | | | | | | | | 58,9 | | | |
| Всего прибеденная масса металла с учетом 3% на уточнение массы в чертежах КМД и 3,7% на отходы | 14 | | | | | | | | | | | | | 63,1 | | | |

Инв. № подл. Подпись и дата

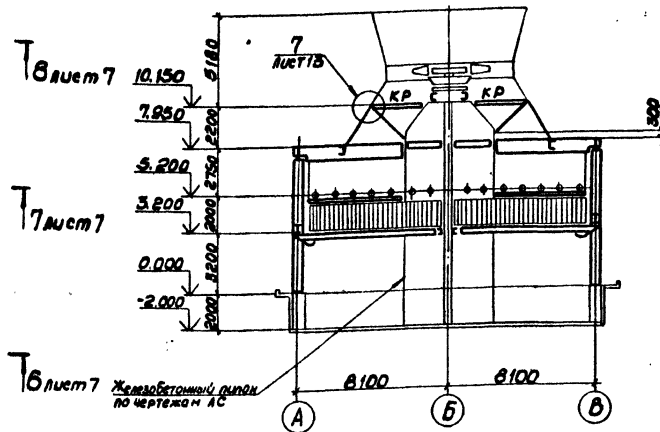
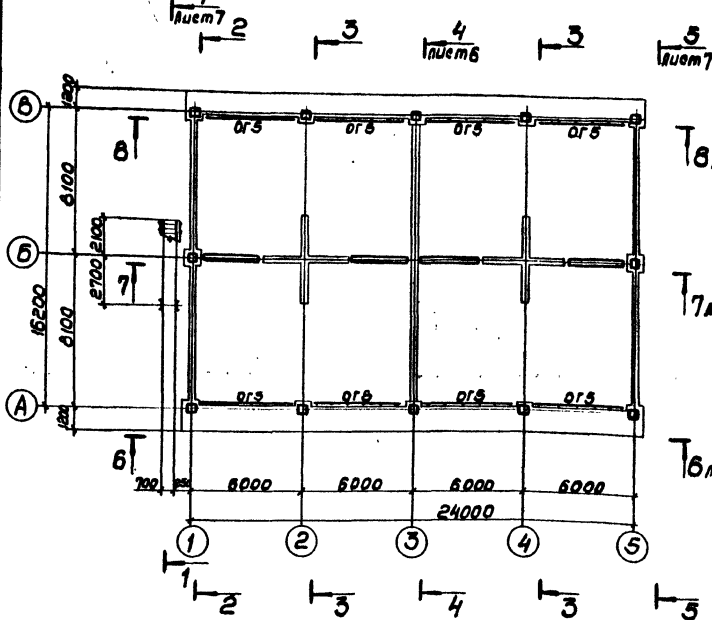
| | | |
|-------------|------------|--|
| Упр. обл. | Величко | |
| Л. инж. | Кашелев | |
| Нач. отд. | Метс | |
| Н. контр. | Ачубовик | |
| Л. констр. | Ачубовик | |
| Л. инж. пр. | Сыповский | |
| Рук. гр. | Молошневич | |
| Пробирч. | Молошневич | |
| Цеповник | Хоменок | |

| | | | | |
|----------|--|--|--|--|
| Привязан | | | | |
| Инв. № | | | | |

| | | | |
|--|---|------|--------|
| ТП 901-Б-94с.86 - КМ | | | |
| Граф. 2-х секционные в вент. люк | Сталь | Лист | Листов |
| Литеры 28х70 в вент. люке с секциями площадью 182 кв. м со стальными бортиками | РП | 4 | |
| Ведомость металлоконструкций по вивам профилей | ЦНИИпроектстальконструкция им. Мельникова Белорусское отделение | | |

Схема расположения стоек на отм. 0,000 и 0,150

3-3

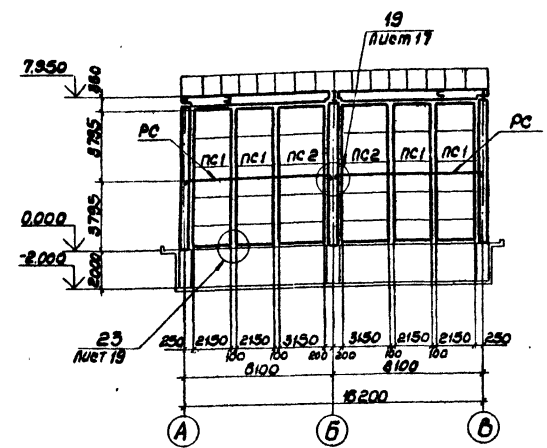
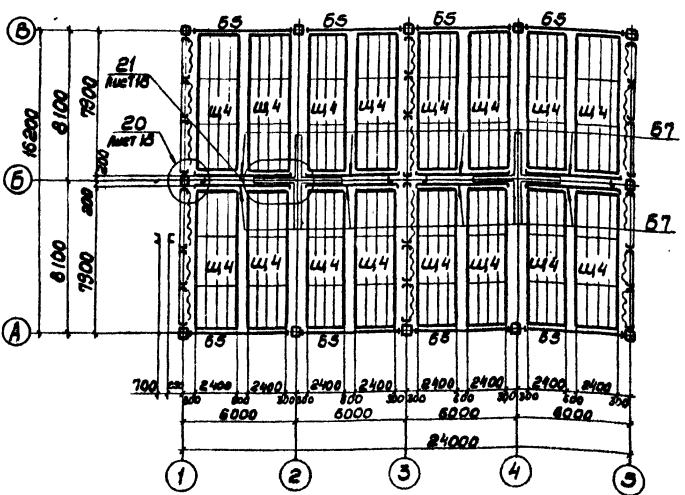


Ведомость элементов

| Марка | Сечение | | Состав | Опорные усилия | | | Группа элементов | Марка стали | Примеч. |
|-------|------------|------|----------------|----------------|----------|-------|------------------|-------------|---------------------|
| | Заклз | Поз. | | Атс | Нтс | Мтс.м | | | |
| К1 | □ | | Тр. 120×6 | - | -22.2 | - | 3 | 09Г2С-12 | |
| Б1 | I | | I 60Б1 | 12.9 | ±3.7 | - | 1 | ВетЗкп-1 | Апроб. А.Мед. |
| Б2 | I | | I 35Ш1 | 9.8 | ±3.9 | - | 1 | ВетЗкп-1 | |
| Б3 | I | 1 | И.Г.120×125×6 | 2.0 | ±1.1 | - | 2 | ВетЗкп-4 | |
| | | 2 | т6 | конструктивно | | | | ВетЗкп-2 | |
| Б4 | I | 1 | И.Г.120×60×4 | 0.3 | - | - | 3 | ВетЗкп-2 | позиция в черт. 100 |
| | | 2 | И.Г.120×60×4 | конструктивно | | | | ВетЗкп-2 | |
| Б5 | I | 1 | I 25Б2 | 3.6 | ±2.9 | - | 2 | ВетЗкп-6-1 | |
| | | 2 | т6 | конструктивно | | | | ВетЗкп-2 | |
| Б6 | I | 1 | I 35Б1 | 4.7 | ±7.0 | - | 2 | ВетЗкп-6-1 | |
| | | 2 | т6 | конструктивно | | | | ВетЗкп-2 | |
| Б7 | С | | С 20 | 2.5 | ±2.9 | - | 3 | ВетЗкп-6-1 | |
| Б8 | С | | С 20 | 0.8 | ±1.0 | - | 3 | ВетЗкп-6-1 | |
| Б9 | I | | I 25Б1 | 7.8 | ±1.9 | - | 1 | ВетЗкп-5-1 | Апроб. А.Мед. |
| Б10 | I | | I 35Б1 | 4.5 | ±1.7 | - | 2 | ВетЗкп-6-1 | |
| Щ1-Щ3 | ЩИТ | | сложный | с.м. | лист | 20 | 3 | ВетЗкп-2 | |
| Щ4 | ЩИТ | | сложный | с.м. | лист | 20 | 3 | ВетЗкп-6-1 | |
| П1-П6 | панель | | сложный | с.м. | лист | 21 | 4 | ВетЗкп-2 | |
| КР | □ | 1 | I 16 | - | 11.5 | - | 2 | ВетЗкп-9-1 | |
| | | 2 | L 140×9 | - | -15.0 | - | 2 | ВетЗкп-9-1 | |
| РС | □ | | И.Г.1250×125×6 | 1.0 | - | - | 4 | ВетЗкп-4 | |
| СГ | □ | | Тр. 120×6 | - | -2.450 | - | 4 | ВетЗкп-5 | |
| Н | настил | | Риф. т4 | - | - | - | 4 | ВетЗкп-2 | |
| С1 | стройки | | сложный | с.м. | лист | 20 | 4 | ВетЗкп-6-1 | |
| ММ | пестница | | сложный | И.М.РБ | 45-42.8 | | 4 | ВетЗкп-2 | серия 14503-36.0 |
| МЛ2 | пестница | | сложный | И.М.РБ | 45-36.6 | | 4 | ВетЗкп-2 | серия 14503-36.0 |
| ПМ1 | плошайка | | сложный | И.М.РБ | 12.8 | | 4 | ВетЗкп-2 | серия 14503-36.0 |
| ОГ1 | ограждение | | сложный | ОГ.М.М. | 45-10.42 | | 4 | ВетЗкп-2 | серия 14503-36.0 |
| ОГ2 | ограждение | | сложный | ОГ.М.М. | 45-10.36 | | 4 | ВетЗкп-2 | серия 14503-36.0 |
| ОГ3 | ограждение | | сложный | ОГ.М.М. | 36-10.12 | | 4 | ВетЗкп-2 | серия 14503-36.0 |
| ОГ4 | ограждение | | сложный | ОГ.М.М. | 36-10.60 | | 4 | ВетЗкп-2 | серия 14503-36.0 |
| ОГ5 | ограждение | | сложный | ОГ.М.М. | 36-10.54 | | 4 | ВетЗкп-2 | серия 14503-36.0 |
| ОГ6 | ограждение | | сложный | ОГ.М.М. | 36-10.30 | | 4 | ВетЗкп-2 | серия 14503-36.0 |
| ОГ7 | ограждение | | сложный | ОГ.М.М. | 36-10.42 | | 4 | ВетЗкп-2 | серия 14503-36.0 |
| ОГ8 | ограждение | | сложный | ОГ.М.М. | 36-10.22 | | 4 | ВетЗкп-2 | серия 14503-36.0 |
| КБ | ✓ | | т4 | конструктивно | | | 4 | ВетЗкп-2 | гнать |
| РД | панель | | сложный | с.м. | чзел | 6 | 1 | ВетЗкп-5 | |
| ПД | плошайка | | сложный | с.м. | чзел | 11 | 4 | ВетЗкп-2 | |
| Т1 | L | | L 75×6 | - | 4.8 | - | 4 | ВетЗкп-6 | |
| Т2 | L | | L 75×6 | - | 1.0 | - | 4 | ВетЗкп-6 | |

Схема расположения стальных конструкций на отм. 3,200

2-2



Работа совместно с листами 6.7.

Прибыдан:

| | | | | | | | | |
|------------------|--------------|-----------|-------------------|-------------------|---------------------|----------------------|---------------------|-------------------|
| Упр. В. Селицкий | Инж. Кошелев | Мех. Метс | И. контр. Рубовик | С. контр. Рубовик | Инж. пр. Осиповский | Инж. пр. Номашевский | Проверш. Домошников | Кладил. Софранова |
|------------------|--------------|-----------|-------------------|-------------------|---------------------|----------------------|---------------------|-------------------|

ТП 901-6-94 с.88 КМ

Горизонтальная секционная с 6-мм стальными листами

История: 2-я секционная с 6-мм стальными листами

Схема расположения стальных конструкций на отм. 0,000 и 0,150, 3,200 Разрез 2-2: 3-3

И.М.РБ

Схема расположения подвесок
водораспределительной системы на отм. 5.200

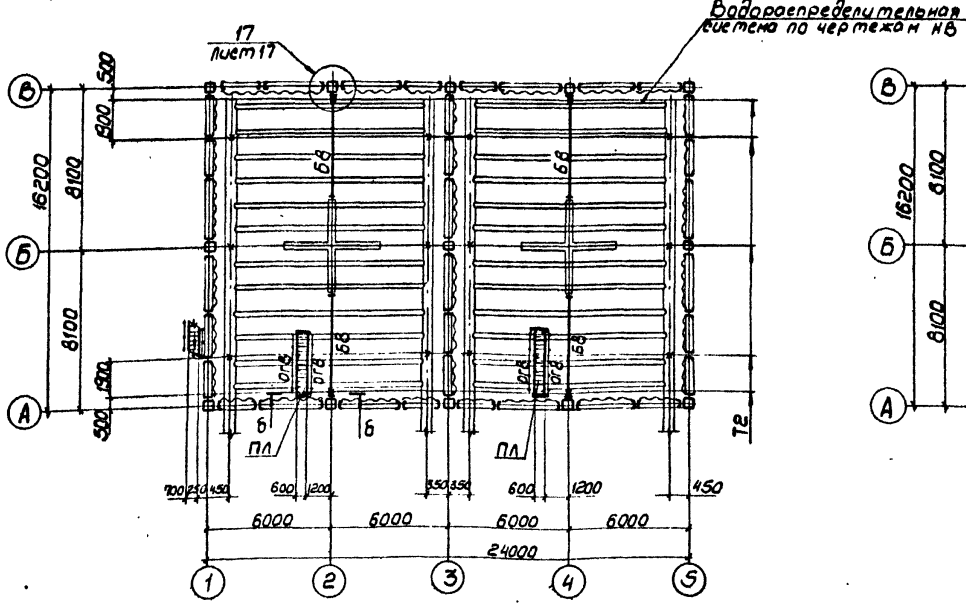


Схема расположения стальных конструкций
на отм. 10.150

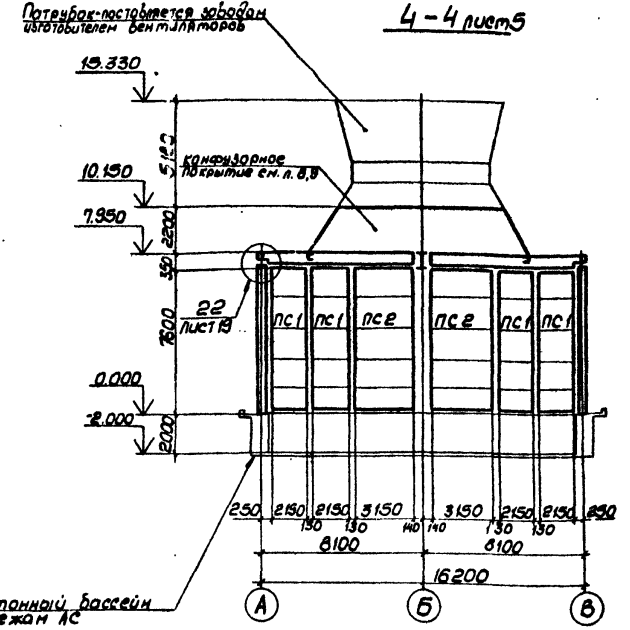
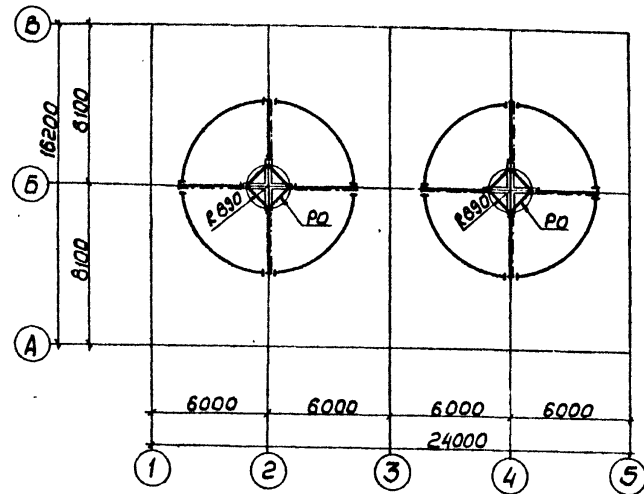
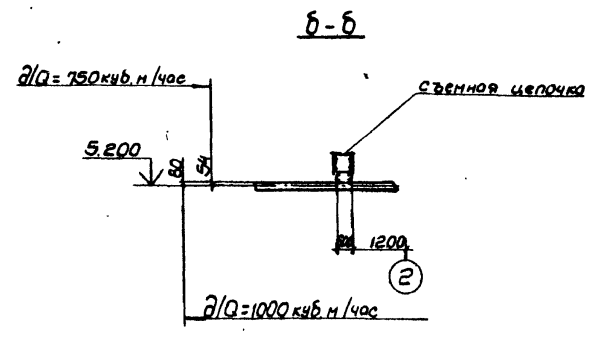
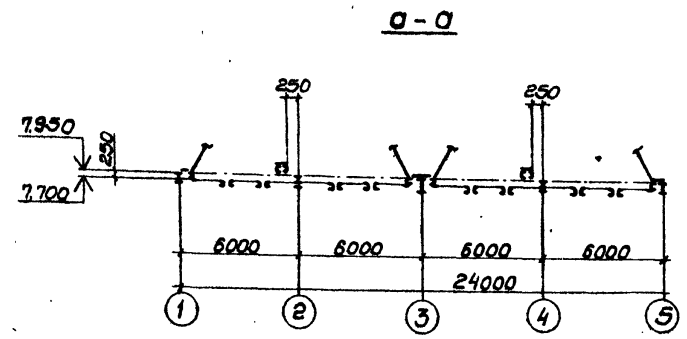
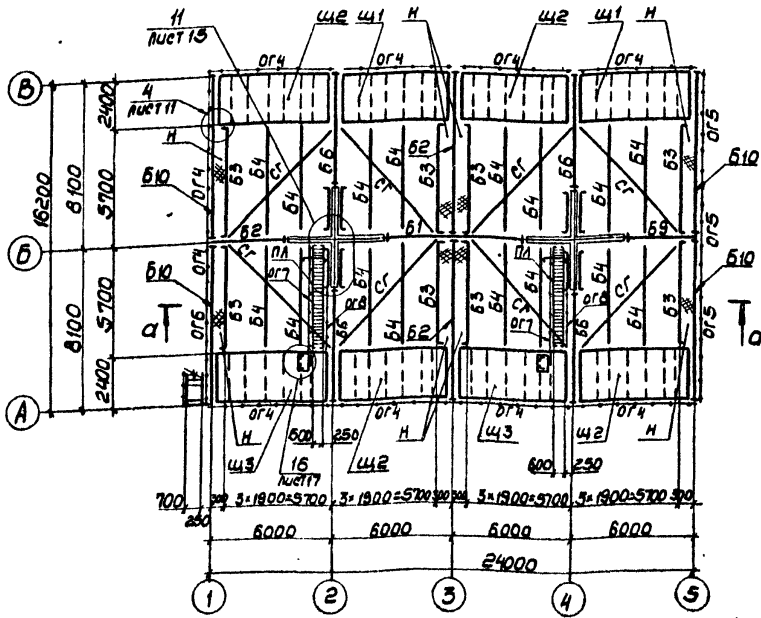


Схема расположения стальных конструкций
на отм. 7.700 и 7.950



Работать совместно с листами 5, 7.

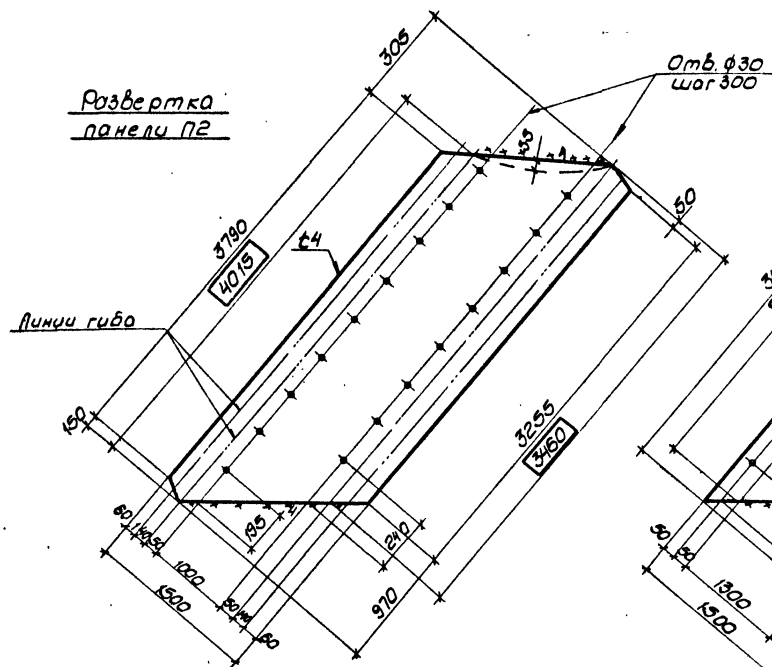
Лист № 10. Водораспределительная система

| | | | |
|--|--------|--|---|
| Упр. вкл. Величко | Кашуба | | ТП 901-Б - 94 с. 88 - КМ |
| Гл. инж. Кашуба | Метел | | |
| Начальн. Метел | | | |
| Н. констр. Яковчук | | | |
| Гл. констр. Яковчук | | | |
| Гл. инж. Давыдов | | | |
| Гл. инж. Давыдов | | | |
| Рис. г.е. Малашицкий | | | |
| Рис. вкл. Малашицкий | | | |
| Рис. вкл. Малашицкий | | | |
| Упр. вкл. Сосновская | | | |
| Сосновская | | | |
| Привязан: | | | |
| Инв: | | | |
| Горизонтальная секционная с вентилятором 28Г70 бронзовая с секциями плоскостной вставки со стальным корпусом | | | Стандарт лист |
| Схема расположения стальных конструкций на отм. 5.200, 7.700, 7.950, 10.150 | | | РП 6 |
| Разрез 4-4 | | | Инженер-проектировщик И.И. Мельникова Белорусское отделение |

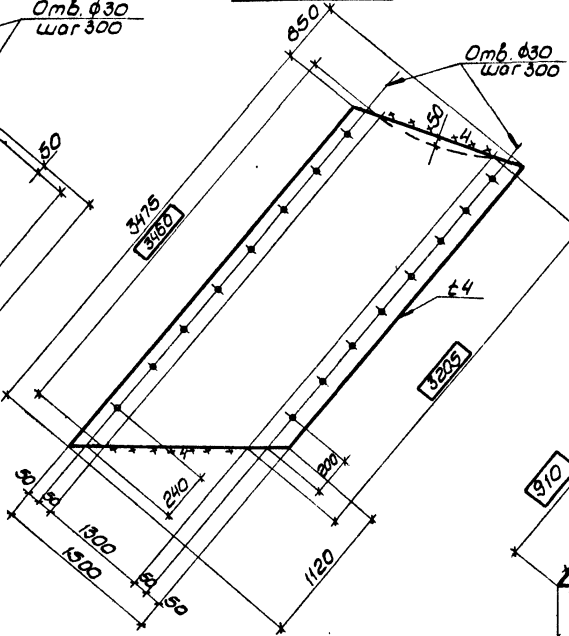
Альбом VI

Таблица отправочных марок на 1 секцию

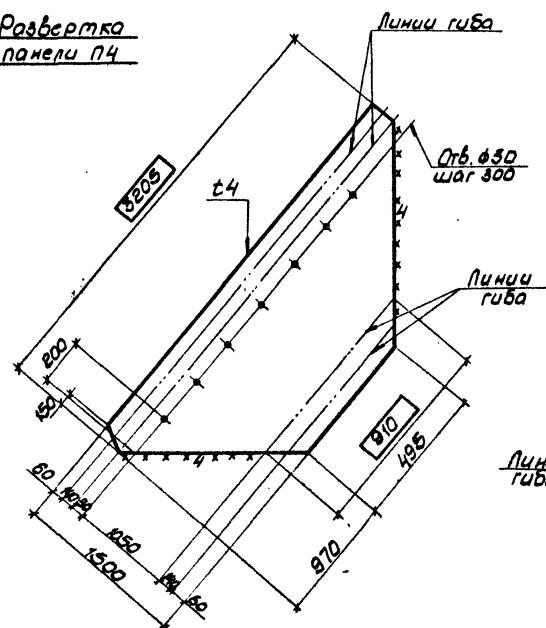
| Марка | Наименование | К-во | Масса шт, кг | Примечания |
|-------|------------------|------|--------------|-------------------|
| П1 | Панель конфузора | 4 | 117,0 | |
| П1' | " " | 4 | 117,0 | Обратно панели П1 |
| П2 | " " | 4 | 176,0 | |
| П2' | " " | 4 | 176,0 | Обратно панели П2 |
| П3 | " " | 4 | 157,0 | |
| П3' | " " | 4 | 157,0 | Обратно панели П3 |
| П4 | " " | 3 | 97,0 | |
| П4' | " " | 4 | 97,0 | Обратно панели П4 |
| П5 | " " | 7 | 6,0 | |
| П6 | " " | 1 | 100,0 | |



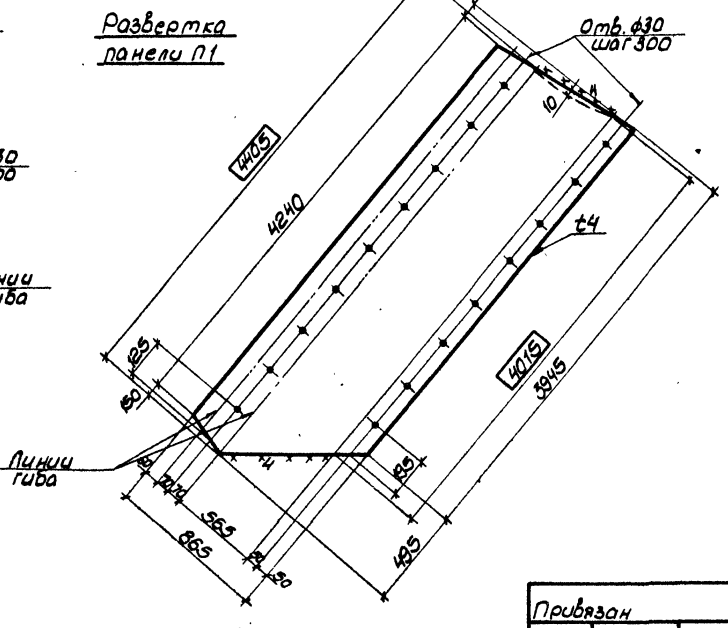
Развертка панели П3



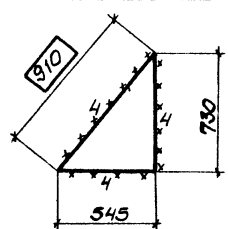
Развертка панели П4



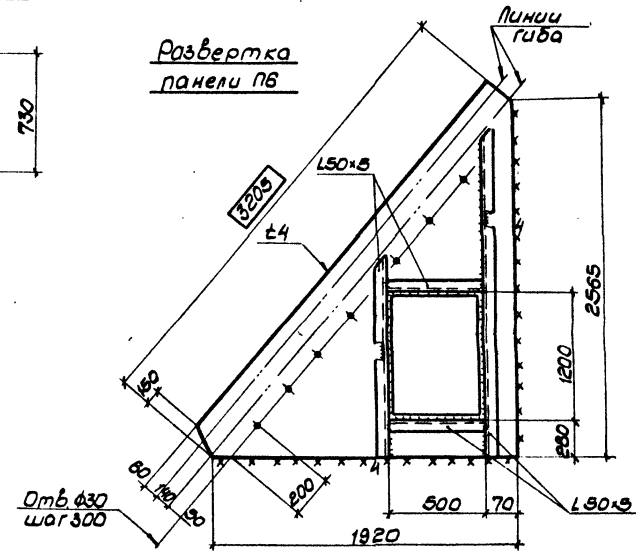
Развертка панели П1



Панель П3

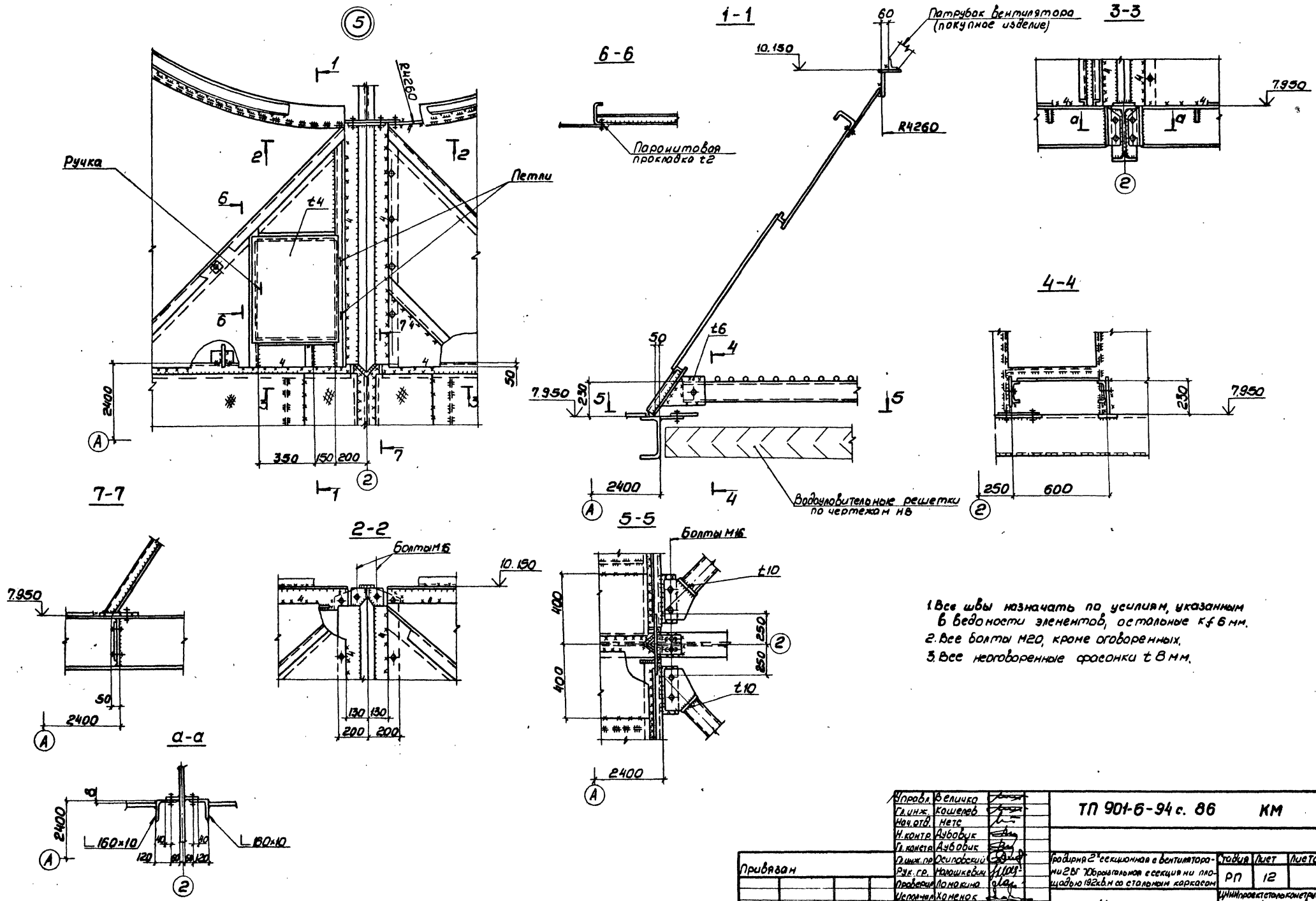


Развертка панели П6



Работать совместно с листом 6.

| | | | | |
|------------------------|------|---|------------|--------|
| И.прав. Величко | С.С. | ТП 901-Б-94 с.86 - КМ | Сталь/Лист | Листов |
| Л.инж. Кошаров | Л.С. | | | |
| Нач.отд. Мет | Л.С. | Развертки панелей П1+П6 | 9 | 9 |
| И.констр. Чубовик | Л.С. | | | |
| Л.констр. Чубовик | Л.С. | Линии проектирования конструктивных элементов | | |
| Л.инж. по эксплуатации | Л.С. | И.М. Мельникова | | |
| Э.М. г.р. Монашенин | Л.С. | Белорычкова | | |
| Прораб. Понаткина | Л.С. | | | |
| Исполн. Ломанка | Л.С. | | | |



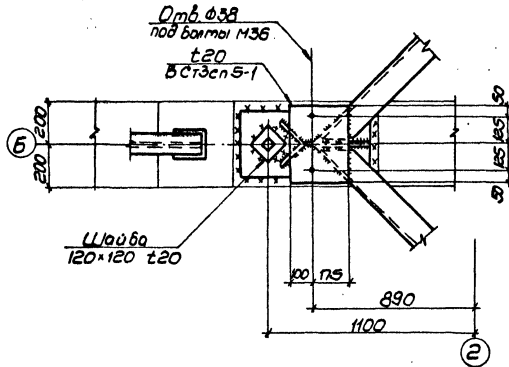
1. Все швы назначать по условиям, указанным в ведомости элементов, остальные к ф. 6 мм.
 2. Все болты М20, кроме оговоренных.
 3. Все неоговоренные прокладки т. 8 мм.

| | | |
|------------|------------|--|
| Прораб | Величко | |
| С. инж. | Кашевар | |
| М. инж. | Метс | |
| И. конст. | Аубабык | |
| Т. конст. | Аубабык | |
| Т. инж. по | Осиповский | |
| Рук. св. | Надошкевич | |
| Прораб | Полыкина | |
| Инженер | Хоменик | |

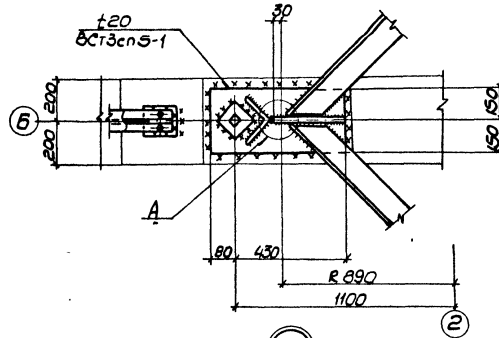
| | | |
|----------------------|--|-----------------------|
| ТП 901-6-94 с. 86 КМ | | |
| Привязан | Габариты 2-секционной с вентилятора-ми 2ВГ горизонтальной секции на площадь 182 кв. м со стальным каркасом | Листов 12 |
| Узел 5 | Унипроектстальконструкция им. Мелюникова | Белорусское отделение |

Шкала: 1:50
 Число листов: 12
 Число листов в альбоме: 12

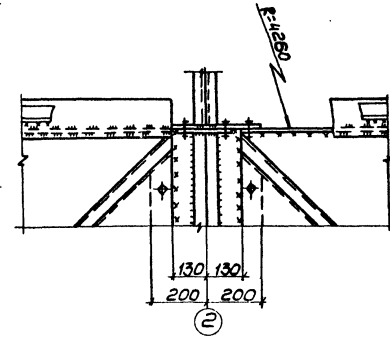
1-1



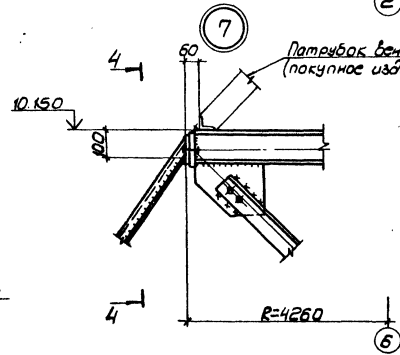
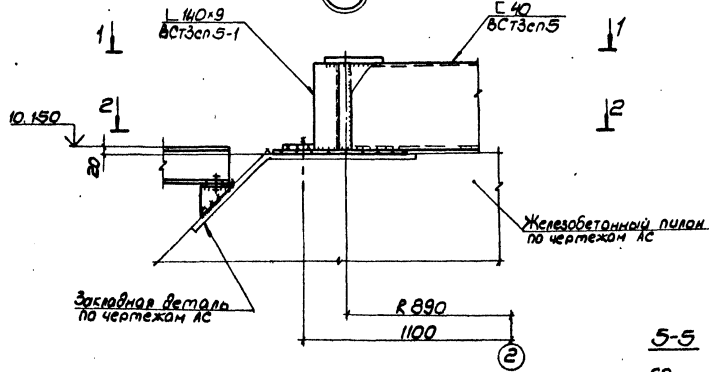
2-2



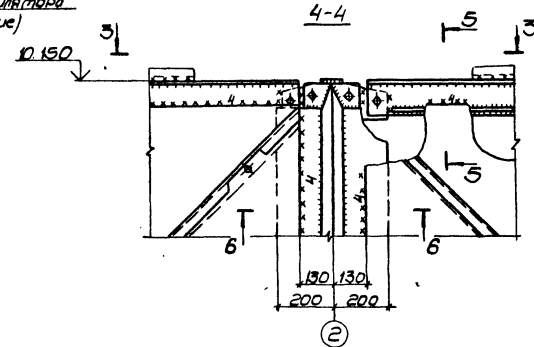
3-3



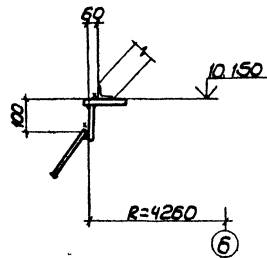
6



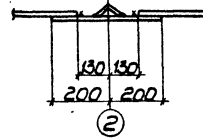
4-4



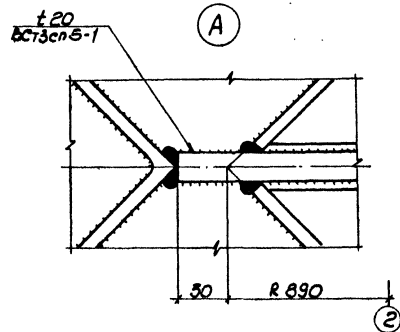
5-5



6-6



A



1. Все швы назначать по усилиям, указанным в ведомости элементов, остальные - к ф.б.м.
2. Все неотговоренные фасонки t 8 мм.
3. Все болты М20, кроме оголованных.

| | |
|--------------|---------|
| Морозов В.С. | Коробов |
| Л.И.И.И.И.И. | Кашаев |
| Н.И.И.И.И. | Метс |
| И.И.И.И.И. | Чубов |
| Л.И.И.И.И. | Авдеев |
| Л.И.И.И.И. | Волов |
| Л.И.И.И.И. | Молов |
| Л.И.И.И.И. | Полыкин |
| Л.И.И.И.И. | Полыкин |
| Л.И.И.И.И. | Полыкин |

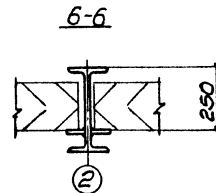
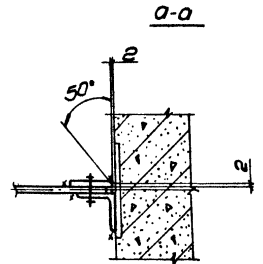
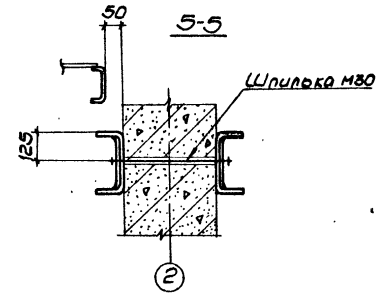
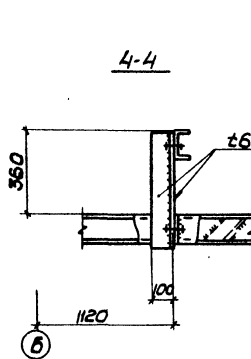
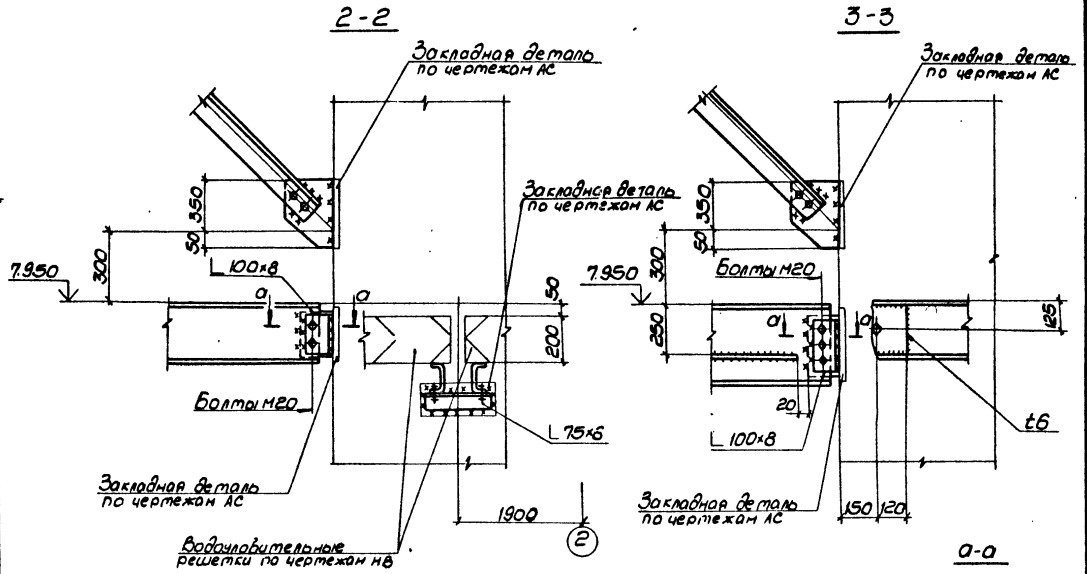
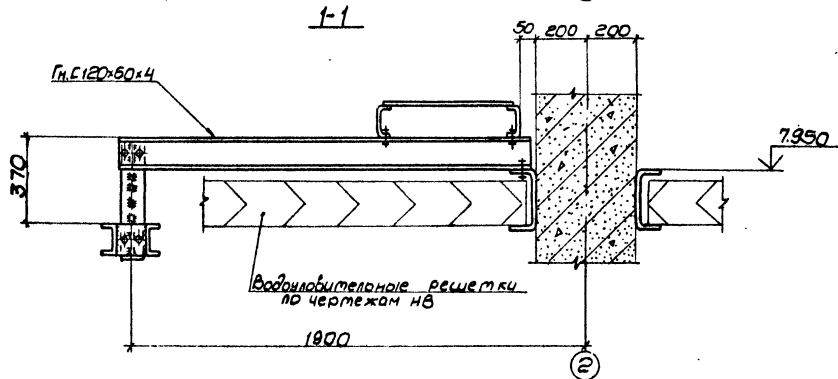
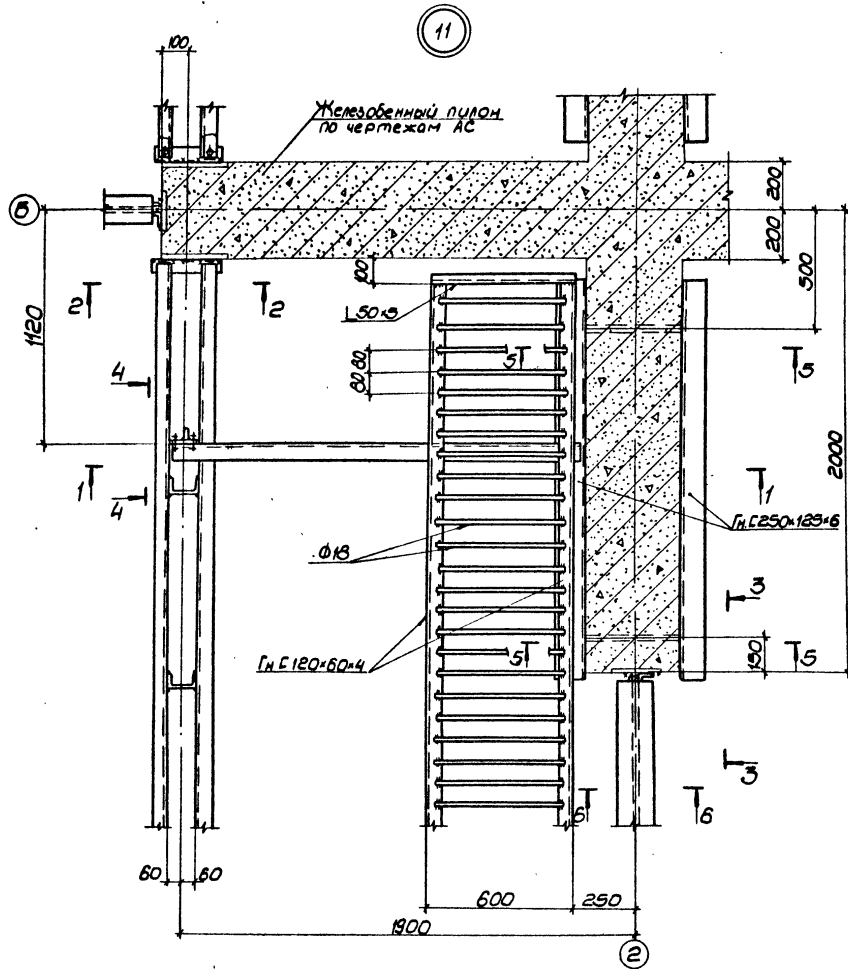
ТН901-Б-94с.88 - КМ

Привязан

Работы 2-секционной вентилаторной шахты в составе ливневой канализации на стальном каркасе

Узлы 6, 7

Лист 13



1. Все швы назначать по щелиям, указанным в ведомости элементов, остальные Кф 4мм.
2. Все неговоренные болты М16.
3. Все неговоренные фасанки - t6 мм.

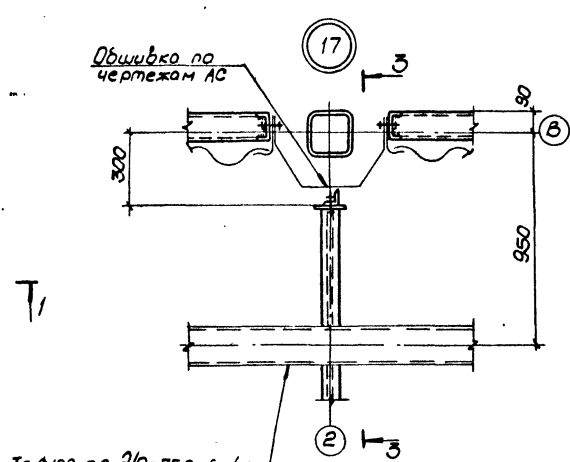
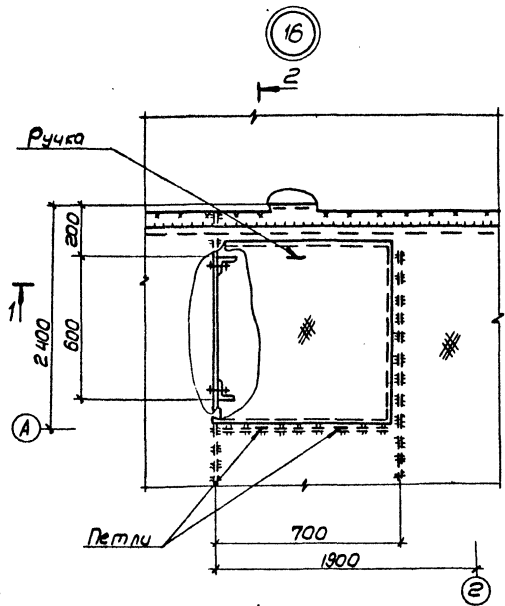
| | | |
|----------|-----------|--|
| Привязан | Величко | |
| | Кожелев | |
| | Метс | |
| | Андрюк | |
| | Андрюк | |
| | Осипович | |
| | Молошевич | |
| | Павлова | |
| | Макина | |
| | Кочемас | |

ТП 901-Б-94с.88 - КМ

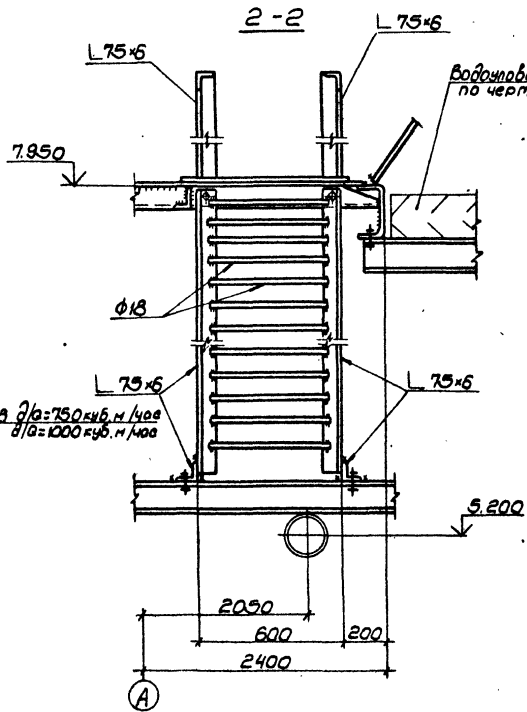
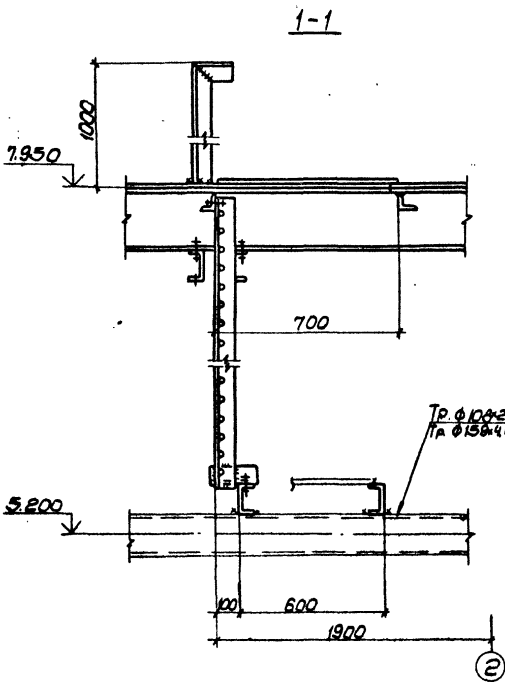
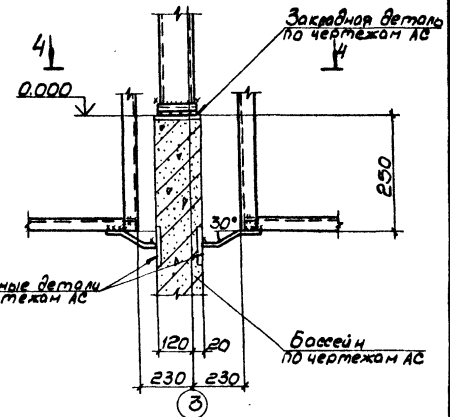
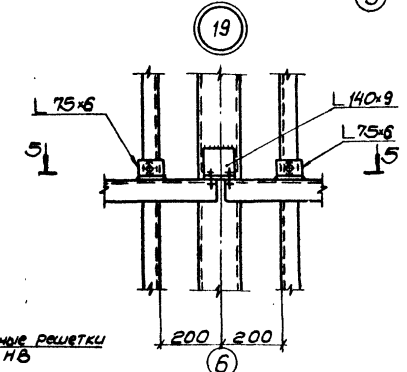
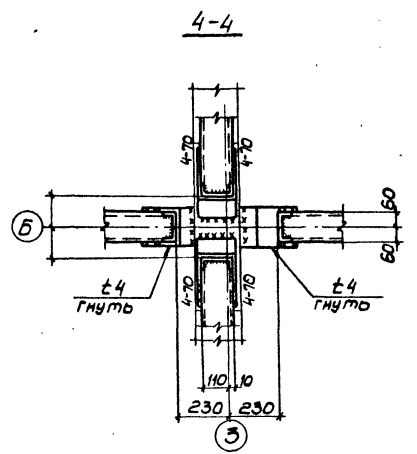
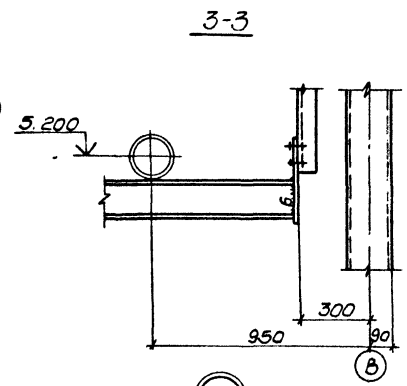
Привязан

| | | | |
|--|---------|-------|----|
| Город | Минск | Лист | 15 |
| Имя | Узел 11 | Место | |
| ИМН проектная организация им. Мельникова | | | |
| Белорусское отделение | | | |

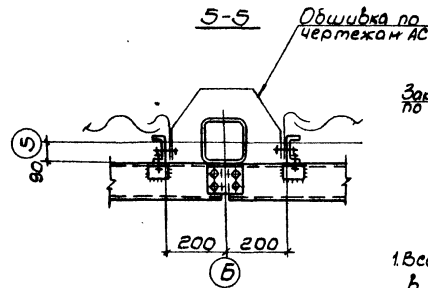
А л о б о н VI



Тр. ф 108x2,8 $\partial/Q=750$ куб. м/час
Тр. ф 159x4,0 $\partial/Q=1000$ куб. м/час



Тр. ф 108x2,8 $\partial/Q=750$ куб. м/час
Тр. ф 159x4,0 $\partial/Q=1000$ куб. м/час



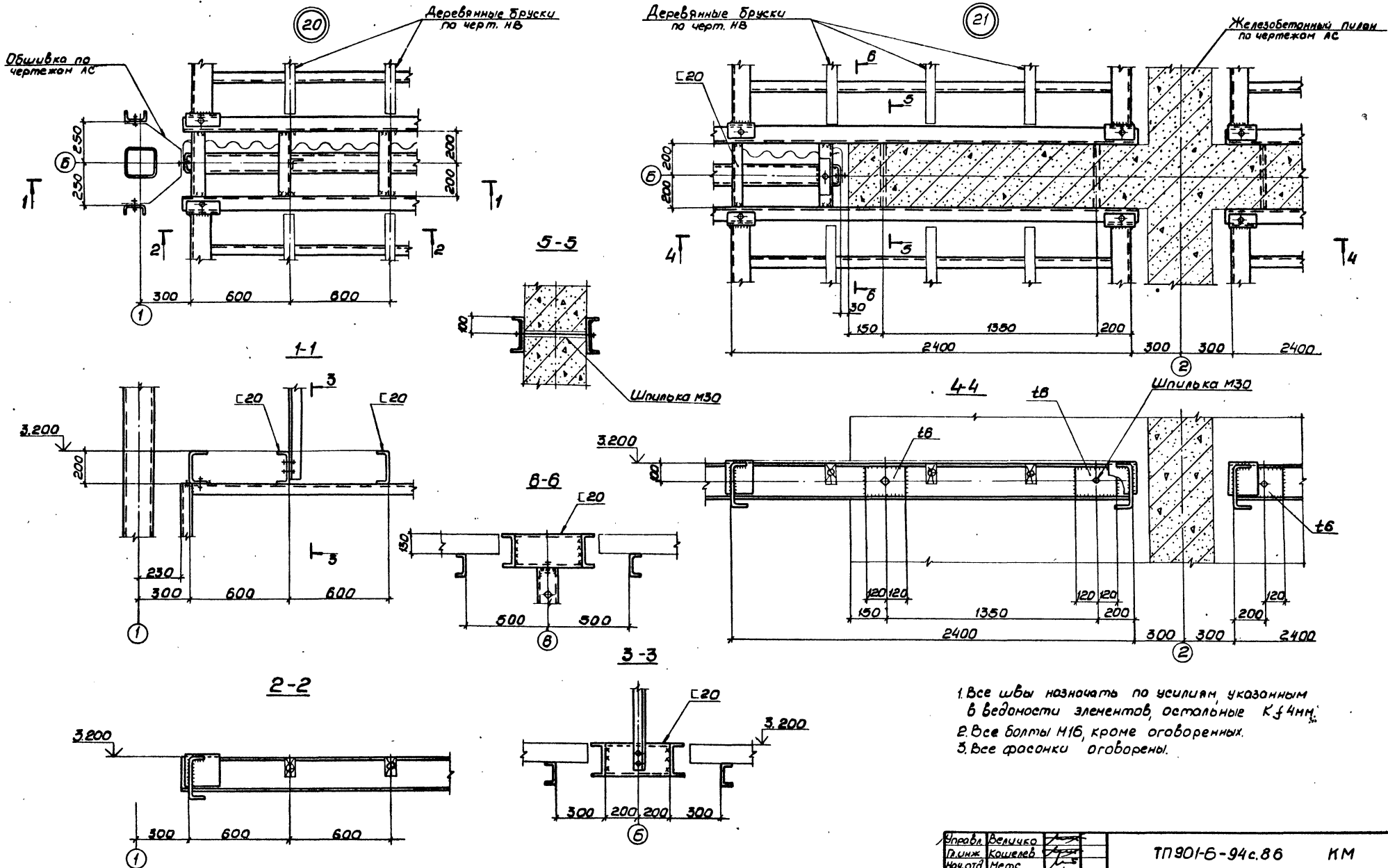
1. Все швы назначать по усилиям указанным в ведомости элементов, остальные К ф 4 мм.
2. Все болты М16.
3. Все неоговоренные фрасонки ± 8 мм.

| | |
|---------------------|----------|
| И.пробл. Величко | Л.пробл. |
| С.инж. Кошляков | Л.пробл. |
| Нач. отд. Метис | Л.пробл. |
| И.контр. Ачубов | Л.пробл. |
| Л.контр. Ачубов | Л.пробл. |
| Л.инж. Лисовский | Л.пробл. |
| Рук. гр. Молошквич | Л.пробл. |
| Продвиг. Ломоносова | Л.пробл. |
| Механик. Коменков | Л.пробл. |

| | | |
|---|---------------------------|------|
| ТП 90x6-94с.80 - КМ | | |
| Гравировка 2-х секционная в вентиляторе | Станция | Лист |
| ниже 20% образцовая с секциями пла- | РП | 17 |
| машиной ВРЗДН со старыми картами | ЦНИИпроектсталокаметруция | |
| Узлы 15-19 | И.М. Малюжко | |
| | Беловицкое отделение | |

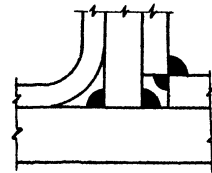
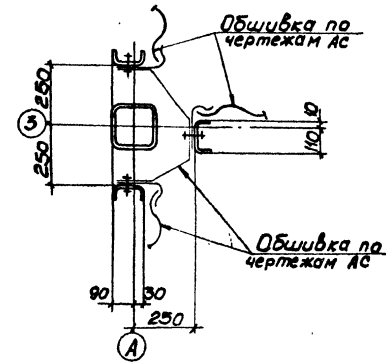
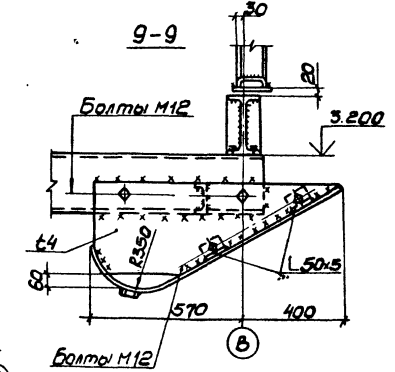
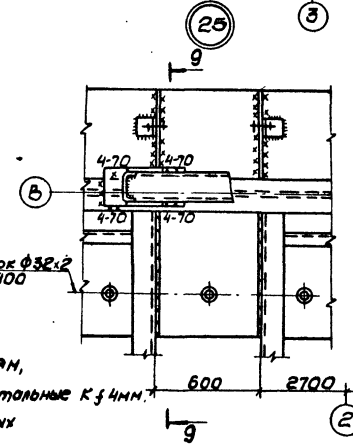
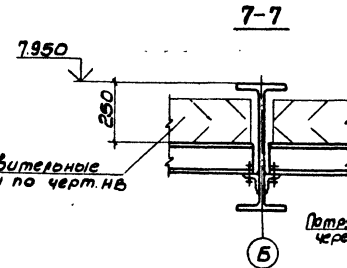
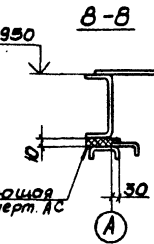
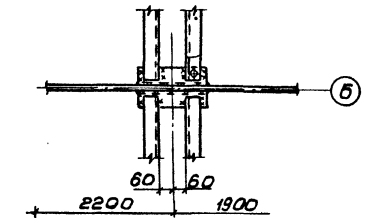
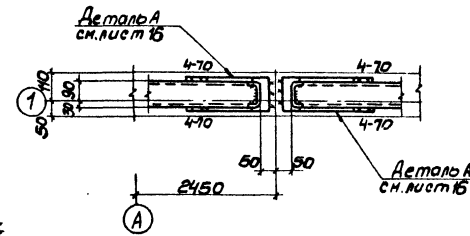
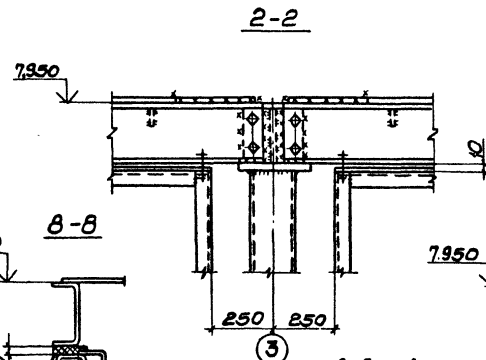
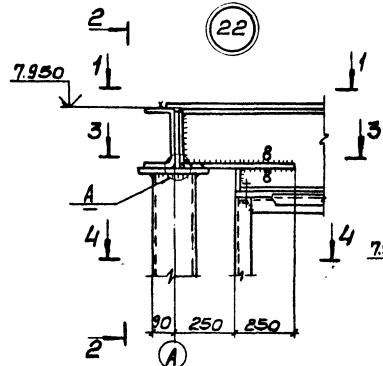
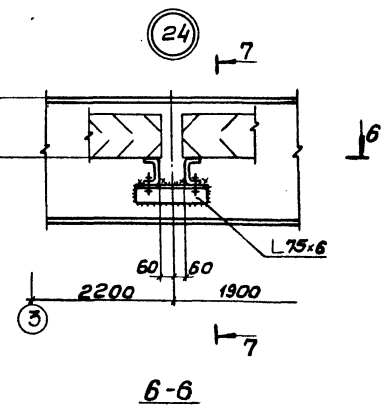
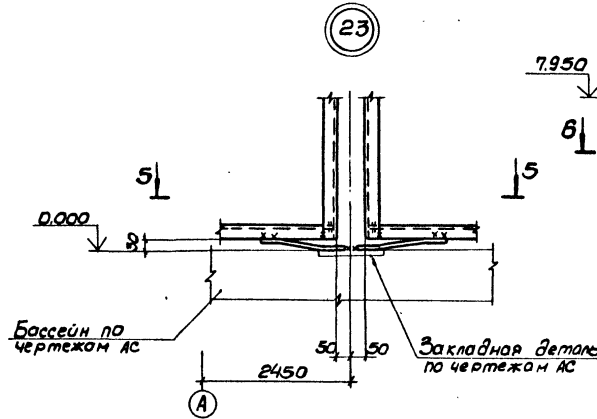
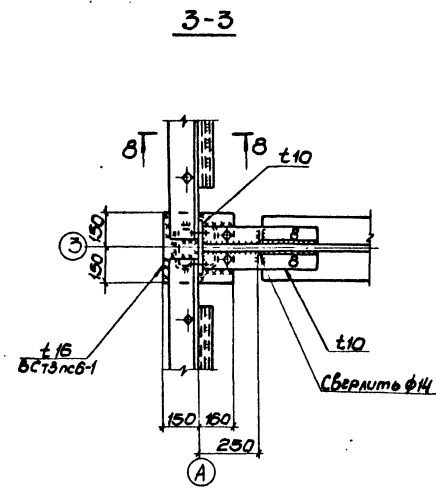
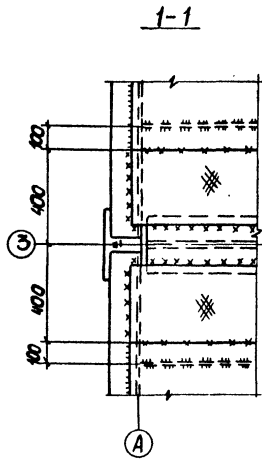
| | | | |
|----------|--|--|--|
| Приказом | | | |
| И.н.б. № | | | |

Альбом 11



1. Все швы назначать по усилиям, указанным в ведомости элементов, остальные К_ф 4мч.
2. Все болты М16, кроме оговоренных.
3. Все фрасанки оговорены.

| | | | | | | | | | | |
|-----------------|--------------|---------------|------------------|------------------|--------------------|-------------------|------------------|--|---------------|----|
| Прораб. Величко | Инж. Кошелев | Инж.отд. Метс | И.контр. Ачкавич | П.контр. Ачкавич | Инж.по. Осиповский | Инж.ср. Мажаревич | Прораб. Мамакина | Инж. Хоменяк | ТП901Б-94с.86 | КМ |
| Привязан: | | | | | | | | Таблицы: 18 | | |
| Узлы 20.21 | | | | | | | | ЦНИИпроектсталинградского им. Мельникова Белорусское отделение | | |



1. Все швы назначать по усилиям, указанным в ведомости элементов, остальные К/ч мм.
2. Все болты М20, кроме оговоренных.
3. Все неогороженные фасонки t 8 мм.

| | | |
|------------|--------------|--|
| Учредитель | Величко | |
| Гл. инж. | Кашелев | |
| Начальн. | Метс | |
| Н.контр. | Дубовик | |
| Гл.контр. | Дубовик | |
| Гл.инж. по | Дубовик | |
| Рис. гр. | Молочниченко | |
| Проектир. | Морвина | |
| Учредитель | Команок | |

Привязан:

Инд. №

ТП 901-6-94 с.86 КМ

Габариты 2-х секционной с вентиляторами СВГ70 раздвижной с секциями площадью 182 кв.м. со стальными перегородками

Станция Лист 19

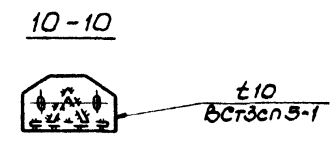
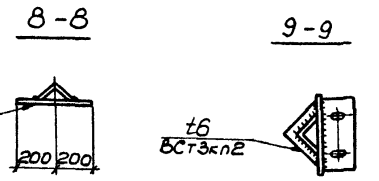
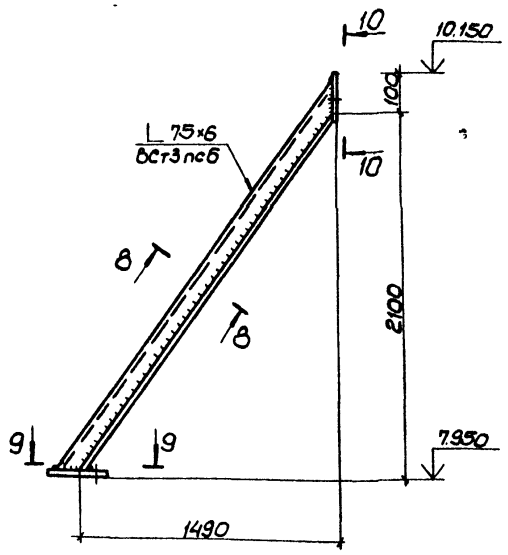
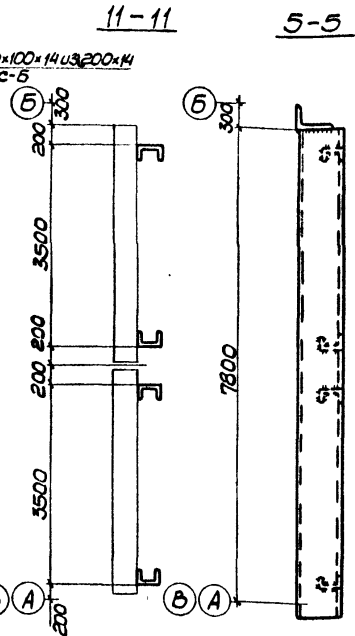
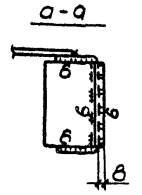
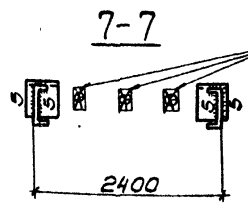
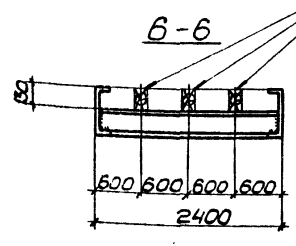
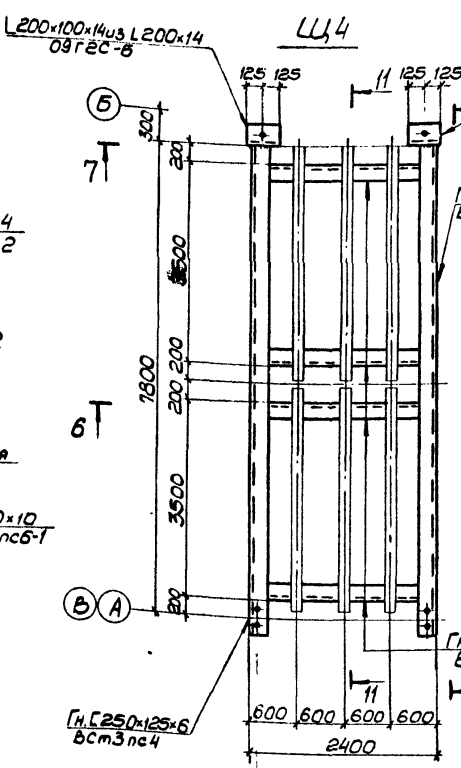
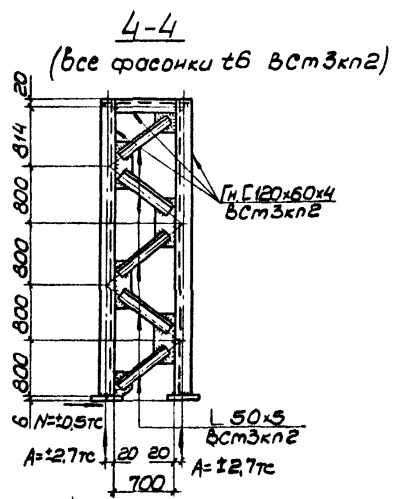
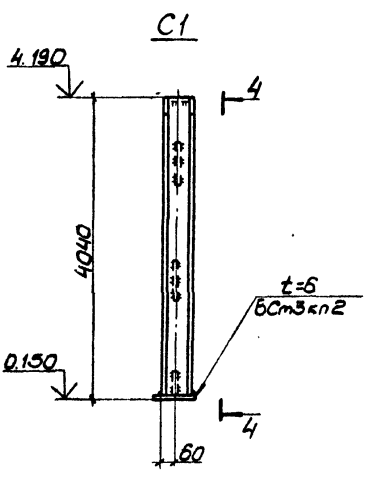
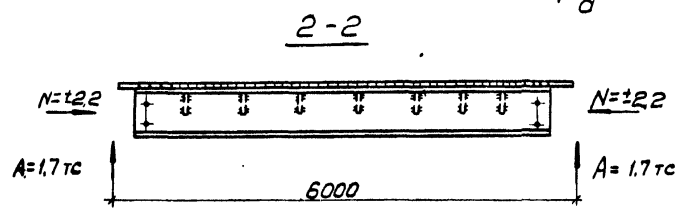
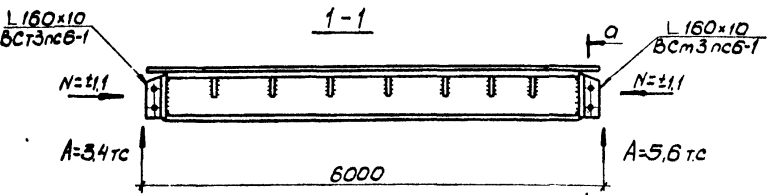
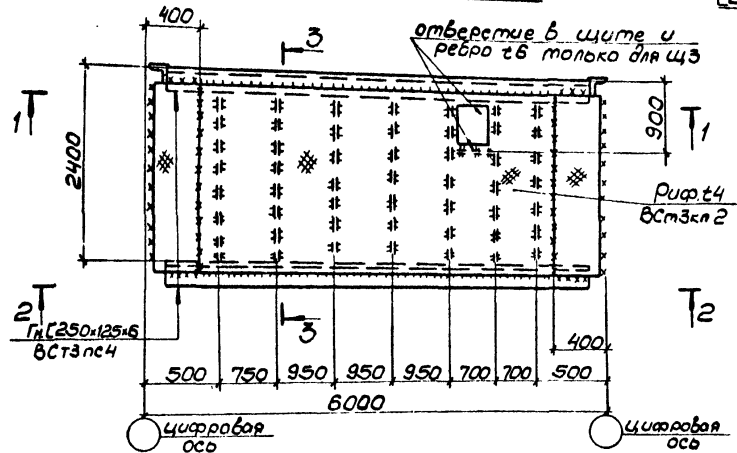
Услов. 22+25

Линии проектной сети И.М. Мельникова

Белорусское отделение

Алюминий

Щ1, Щ2 (обр Щ1), Щ3



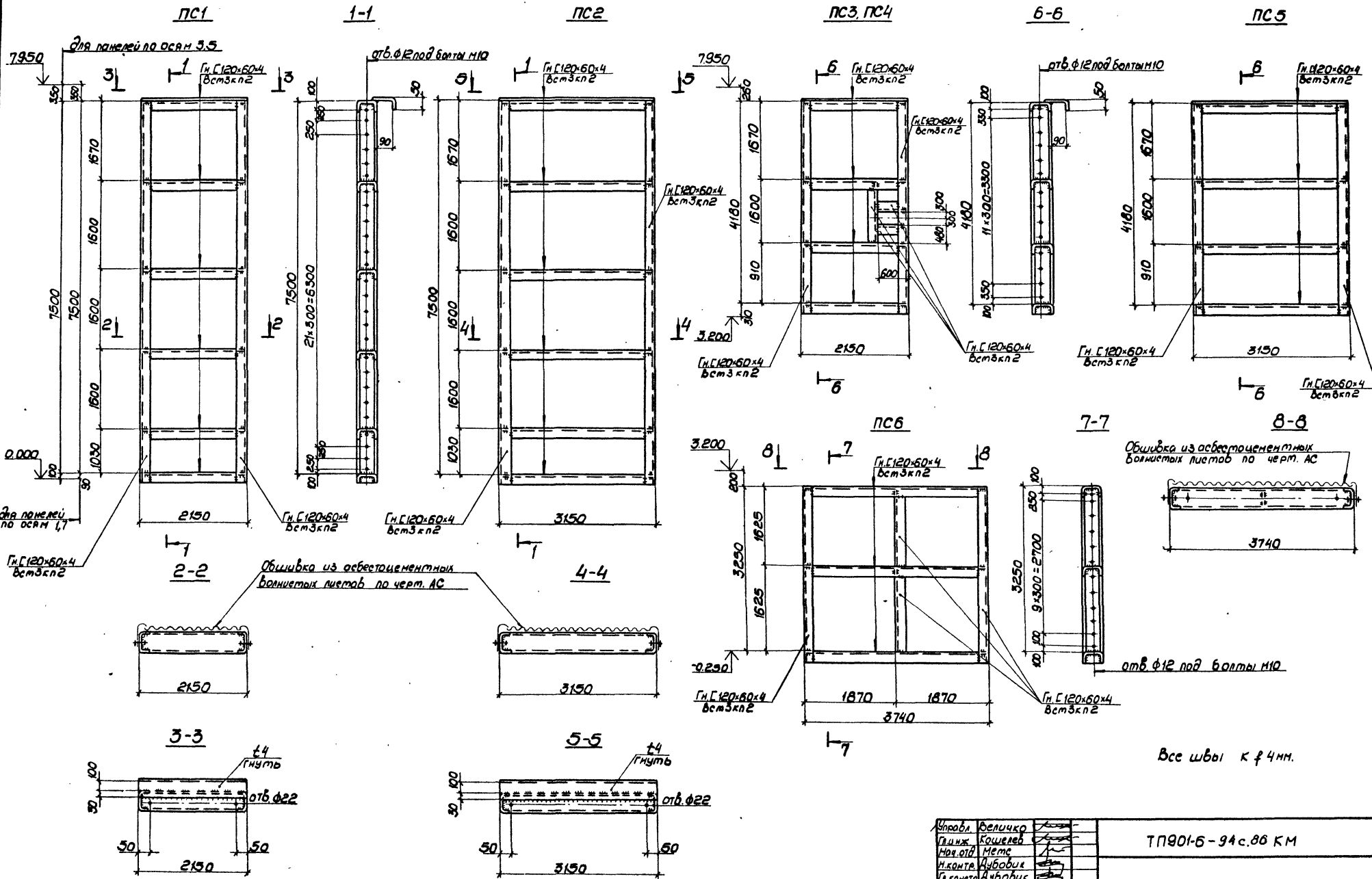
Деревянные брусочки по черт. НВ

Деревянные брусочки по черт. НВ

Все швы Кф 4 мм, кроме оговоренных.

| | | | | | | | |
|---------------|---------------|---------------|---------------|---------------|---------------|---------------|---------------|
| Упр. Величко | Личк. Кошелев | Начальн. Метс | Инж. Абуовик | Личк. Абуовик | Личк. Абуовик | Личк. Абуовик | Личк. Абуовик |
| Личк. Абуовик | Личк. Абуовик | Личк. Абуовик | Личк. Абуовик | Личк. Абуовик | Личк. Абуовик | Личк. Абуовик | Личк. Абуовик |

| | | | |
|-----------------------------------|--|--|--|
| ТП901-Б-94с.86-КМ | | | |
| Привязан: | | Графическая секционная с бетонными стенами и перегородками в секциях площадью 192 кв. м со стальными каркасами | |
| Шиты Щ1, Щ4, Ребра БК, Стойка С1. | | ЦНИИпроектгидрометран им. Мельникова Белорусское отделение | |



Все швы к ф 4 мм.

| | | |
|-------------|-----------|--|
| Исполн. | Величко | |
| Гл. инж. | Кочнев | |
| Нач. отд. | Метс | |
| Н. констр. | Чубович | |
| Л. констр. | Ачубович | |
| Гл. инж. по | Склякович | |
| Рук. гр. | Морозович | |
| Проектир. | Морозович | |
| Исполн. | Ломкина | |

| | | |
|--|--------|---|
| ТП901-Б-94 с.86 КМ | | |
| Грабляра 2° секционная с вентилятора-ми 2ВГ тобразительная с секциями и пло-щадью в 8 кв. м со старым каркасом | Стелла | Лист Листов |
| | РП | 21 |
| Панели пс1-пс6 | | ЦНИИпроектсталаконструкция им. Мельникова Белорусское отделение |