

ТИПОВОЙ ПРОЕКТ
901-6-92с.86

ГРАДИРНЯ
ДВУХСЕКЦИОННАЯ С ВЕНТИЛЯТОРАМИ 2ВГ70
КАПЕЛЬНАЯ С СЕКЦИЯМИ ПЛОЩАДЬЮ 192 кв.м
СО СТАЛЬНЫМ КАРКАСОМ

Альбом III

ТИПОВОЙ ПРОЕКТ

901-6-92.с.86

ГРАДИРНЯ ДВУХСЕКЦИОННАЯ С ВЕНТИЛЯТОРАМИ 2ВГ 70 КАПЕЛЬНАЯ С СЕКЦИЯМИ ПЛОЩАДЬЮ 192 КВ.М. СО СТАЛЬНЫМ КАРКАСОМ

СОСТАВ ПРОЕКТА:

- Альбом I Пояснительная записка. Показатели изменения сметной стоимости С.М.Р.
при применении научно-технических достижений
- Альбом II Технологические и архитектурно-строительные решения
- Альбом III Эскизные чертежи общих видов нетиповых конструкций
- Альбом IV Технологические изделия
- Альбом V Строительные изделия
- Альбом VI Конструкции металлические
- Альбом VII Задание заводу-изготовителю на крупноблочное оборудование (из т.п. 901-6-71.85)
- Альбом VIII Электрооборудование. Автоматизация. Электрическое освещение
- Альбом IX Спецификации оборудования
- Альбом X Ведомости потребности в материалах
- Альбом XI Сметы

Разработан

Проектными институтами:
С оюзводоканалпроект
Б.О. ЦНИИ Проектстальконструкция
Ростовский водоканалпроект

АЛЬБОМ III

Утвержден Госстроем СССР
протокол от 20 июля 1985 г. N-44-49
введен в действие
в/о союзводоканалпроект
приказ от 1985 г. N-137

Главный инженер института
Главный инженер проекта



А.Н. Михайлов
Б.А. Трубяников

				Альбомы:	

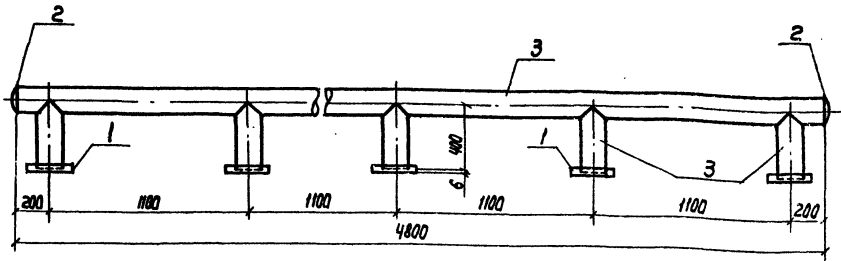
№ п/п	Наименование	№ стр.
1	Содержание альбома	2
2	Деталь Т-1. Эскизный чертеж общего вида	3
3	Деталь Т-2. Эскизный чертеж общего вида	3
4	Деталь Т-3. Эскизный чертеж общего вида	4
5	Деталь Т-4. Эскизный чертеж общего вида	4
6	Деталь Т-5. Эскизный чертеж общего вида	5
7	Деталь Т-6. Эскизный чертеж общего вида	5
8	Деталь Т-7. Эскизный чертеж общего вида	6
9	Деталь Т-8. Эскизный чертеж общего вида	6
10	Деталь Т-9. Эскизный чертеж общего вида	7
11	Деталь Т-10. Эскизный чертеж общего вида	7
12	Деталь Т-11. Эскизный чертеж общего вида	8

№ п/п	Наименование	№ стр.
13	Деталь Т-12. Эскизный чертеж общего вида	8
14	Деталь Т-13. Эскизный чертеж общего вида	9
15	Деталь Т-14. Эскизный чертеж общего вида	9
16	Деталь Т-15. Эскизный чертеж общего вида	10
17	Тангенциальное сопло $\phi 32 \times 16$. Эскизный чертеж общего вида	10
18	Грязевая труба. Эскизный чертеж общего вида	11
19	Переливная труба. Эскизный чертеж общего вида.	11
20	Защитная решетка. Эскизный чертеж общего вида	12

Лист № 1 из 12. Механическое производство

				ТН 901-6-92с.8671ВН			
Привязан:				Городица Яч. секционна в вентиляторной 2470 колпачная с секции Яч. площадью 192 м ² со стальным каркасом			
И.К.А.И.	Трубикина	И.К.А.И.	И.К.А.И.	И.К.А.И.	И.К.А.И.	И.К.А.И.	И.К.А.И.
И.К.А.И.	И.К.А.И.	И.К.А.И.	И.К.А.И.	И.К.А.И.	И.К.А.И.	И.К.А.И.	И.К.А.И.
И.К.А.И.	И.К.А.И.	И.К.А.И.	И.К.А.И.	И.К.А.И.	И.К.А.И.	И.К.А.И.	И.К.А.И.
И.К.А.И.	И.К.А.И.	И.К.А.И.	И.К.А.И.	И.К.А.И.	И.К.А.И.	И.К.А.И.	И.К.А.И.
И.К.А.И.				Содержание альбома			
				СООБЩЕНИЕ НА ПРОЕКТ			

Лист III



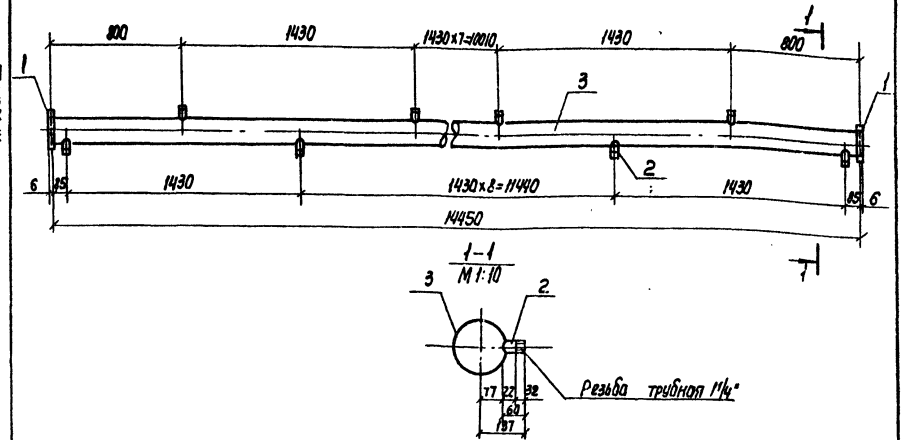
Поз.	Обозначение	Кол.	Дополнит. указания
Стандартные изделия			
1	Фланец 1-150-2,5 ГОСТ 12820-80, шт.	5	
2	Заглушка 159х4,5 ГОСТ 17379-83, шт.	2	
Материалы			
3	Труба 159х4х4000 II ГОСТ 10704-76 Вст 3сп ГОСТ 10705-80, м	6,8	103,97кг
Масса:			124,12кг

Исполн.		Трубицкий В.В.		ТЛ901-Б-92 с.86		НБ.Н	
Нач. отд.	Трубицкий В.В.	Инж.	Иванова И.В.	Деталь Т-1		Стандарт	Лист
Н. Контр.	Иванова И.В.	Инж.	Иванова И.В.	Эскизный чертёж общего вида		РЛ	2
Рук. ФР.	Иванова И.В.	Инж.	Иванова И.В.	Видо		ЗАО «Водоканалпроект»	
Ст. инж.	Будякова В.В.	Инж.	Будякова В.В.				
Инж.	Будякова В.В.	Инж.	Будякова В.В.				

Копия Иванова

Формат А3

Лист III



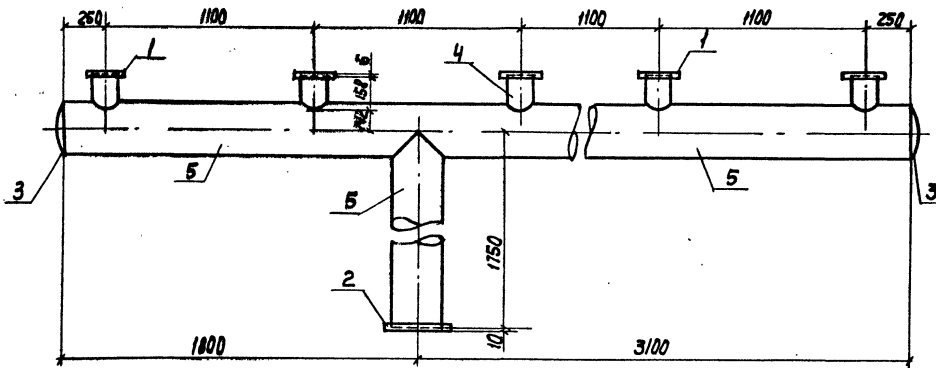
Поз.	Обозначение	Кол.	Дополнит. указания
Стандартные изделия			
1	Фланец 1-150-2,5 ГОСТ 12820-80, шт.	2	
Материалы			
2	Труба 32х3,2 ГОСТ 3262-75, м	1,26	3,9кг
3	Труба 159х4х4000 II ГОСТ 10704-76 Вст 3сп ГОСТ 10705-80, м	14,45	220,94кг
Масса			231,7кг

Исполн.		Трубицкий В.В.		ТЛ901-Б-92 с.86		НБ.Н	
Нач. отд.	Трубицкий В.В.	Инж.	Иванова И.В.	Деталь Т-2		Стандарт	Лист
Н. Контр.	Иванова И.В.	Инж.	Иванова И.В.	Эскизный чертёж общего вида		РЛ	2
Рук. ФР.	Иванова И.В.	Инж.	Иванова И.В.	Видо		ЗАО «Водоканалпроект»	
Ст. инж.	Будякова В.В.	Инж.	Будякова В.В.				
Инж.	Будякова В.В.	Инж.	Будякова В.В.				

Копия Иванова

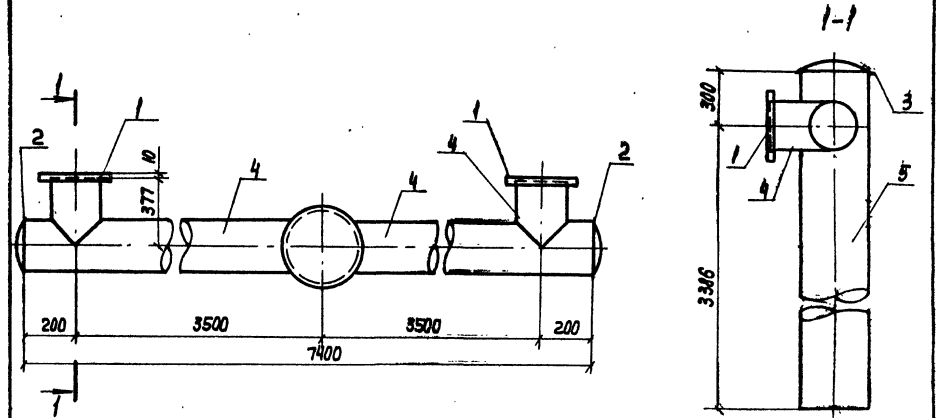
21268-03 4

Формат А3



Поз.	Обозначение	Кол.	Дополнит. указания
<u>Стандартные изделия</u>			
1	Фланец 1-150-2,5 ГОСТ 12820-80, шт.	5	
2	Фланец 1-300-2,5 ГОСТ 12820-80, шт.	1	
3	Заглушка 325x10 ГОСТ 17379-83, шт.	2	
<u>Материалы</u>			
4	Труба $\frac{159 \times 4 \times 4000 \text{ II ГОСТ } 10704-76}{\text{Встр 3сп ГОСТ } 10705-80}$, м	0,79	12,08 кг
5	Труба $\frac{325 \times 6 \times 5000 \text{ II ГОСТ } 10704-76}{\text{Встр 3сп ГОСТ } 10705-80}$, м	6,65	313,9 кг
Масса:		373,66 кг	

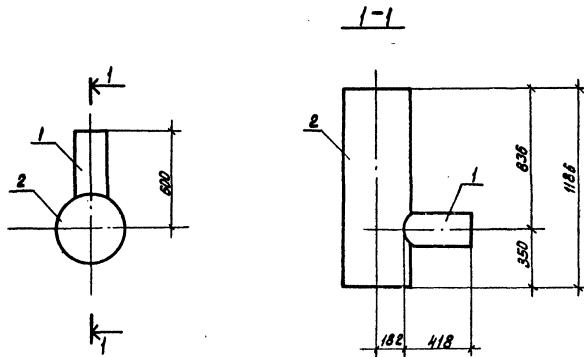
Нач. отд. Трубиных		Т.З.		ТЛ901-Б-92 с. 86		Н.В.Н.	
Н. контр. Никитина		Н.В.		Деталь Т-3		Эскизный чертёж общего вида	
Рук. бр. Иваново		Н.В.		Эскизный чертёж общего вида		ВУО	
Ст. инж. Бухаров		Н.В.					
Ц. инж. Васильев		Н.В.					



Поз.	Обозначение	Кол.	Дополнит. указания
<u>Стандартные изделия</u>			
1	Фланец 1-300-2,5 ГОСТ 12820-80, шт.	2	
2	Заглушка 325x10 ГОСТ 17379-83, шт.	2	
3	Заглушка 426x8 ГОСТ 17379-83, шт.	1	
<u>Материалы</u>			
4	Труба $\frac{325 \times 6 \times 5000 \text{ II ГОСТ } 10704-76}{\text{Встр 3сп ГОСТ } 10705-80}$, м	8,15	384,68 кг
5	Труба $\frac{426 \times 6 \times 5000 \text{ II ГОСТ } 10704-76}{\text{Встр 3сп ГОСТ } 10705-80}$, м	3,69	229,33 кг
Масса:		669,21 кг	

Нач. отд. Трубиных		Т.З.		ТЛ901-Б-92 с. 86		Н.В.Н.	
Н. контр. Никитина		Н.В.		Деталь Т-4		Эскизный чертёж общего вида	
Рук. бр. Иваново		Н.В.		Эскизный чертёж общего вида		ВУО	
Ст. инж. Бухаров		Н.В.					
Ц. инж. Васильев		Н.В.					

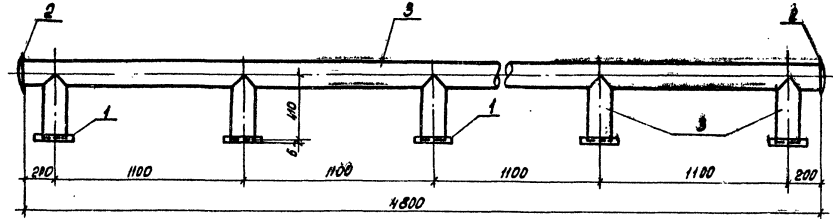
Листом III



Поз.	Обозначение	Кол.	Дополнит. указания
<u>Материалы</u>			
1	Труба $219 \times 6 \times 5000$ II ГОСТ 10704-76 ВСТЗсп ГОСТ 10705-80, м	0,118	13,18 кг.
2	Труба $426 \times 6 \times 5000$ II ГОСТ 10704-76 ВСТЗсп ГОСТ 10705-80, м	1,186	73,71 кг.
Масса:			86,89 кг.

ТП 901-6-92с.86-НВ.Н			
Исполн.	Трубиных	И.С.	Деталь Т-5 эскизный чертеж общего вида. СОНЬВОДОКАНАЛПРОЕКТ
Н. контр.	Никитина	И.С.	
Рук. пр.	Иванова	И.С.	
Ст. инж.	Будякова	В.С.	
Инженер	Васильев	В.С.	

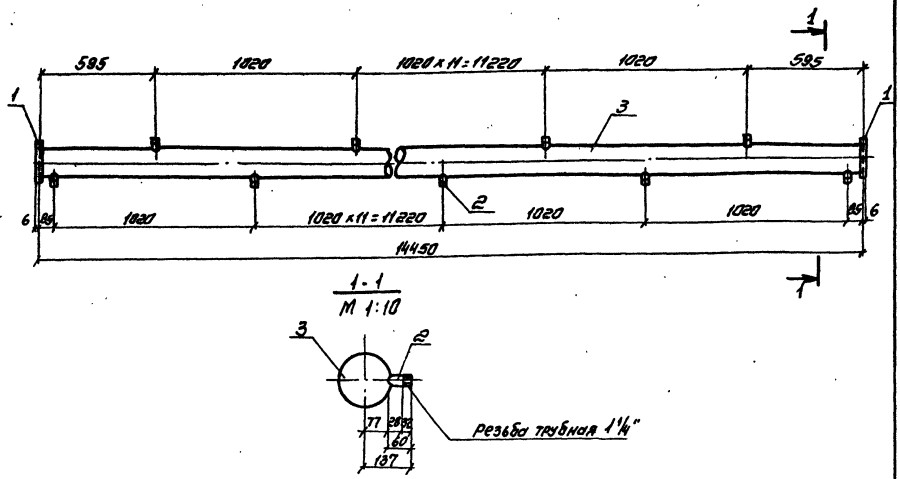
Листом III



Поз.	Обозначение	Кол.	Дополнит. указания
<u>Стандартные изделия</u>			
1	Фланец 1-150-2.5	ГОСТ 12820-80, шт.	5
2	Заслужка 159x4.5	ГОСТ 17379-83, шт.	2
<u>Материалы</u>			
3	Труба $159 \times 4 \times 4000$ II ГОСТ 10704-76 ВСТЗсп ГОСТ 10705-80, м	6,85	104,74 кг.
Масса:			124,89 кг.

ТП 901-6-92с.86 НВ.Н			
Исполн.	Трубиных	И.С.	Деталь Т-6 Эскизный чертеж общего вида. СОНЬВОДОКАНАЛПРОЕКТ
Н. контр.	Никитина	И.С.	
Рук. пр.	Иванова	И.С.	
Ст. инж.	Будякова	В.С.	
Инженер	Васильев	В.С.	

Листом 1

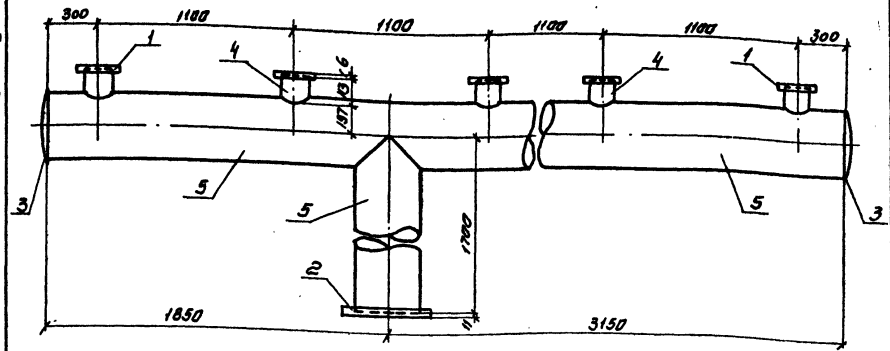


Поз	Обозначение	кол	Дополнит. указания
<u>Стандартные изделия</u>			
1.	Фланец 1-150-2.5 ГОСТ 12820-80, шт	2	
<u>Материалы</u>			
2.	Труба 32x3,2 ГОСТ 3262-75.	М	1,74 5,38 кг
3.	Труба 159x4x4000 II ГОСТ 10704-76, М ВСтЗсп ГОСТ 10705-80	М	14,5 221,71 кг
Масса:			233,95 кг

ТП 901-Б-92с.86-НВ.Н

Исполнитель: Т.В. Мухоморова	Проверил: В.В. Мухоморов	Дата: 1992 г.
Деталь Т-7		Эскизный чертеж общего вида
СООБЩАЮЩИЙ		ПОЛУЧАЮЩИЙ

Листом 2



Поз.	Обозначение	кол.	Дополнит. указания
<u>Стандартные изделия</u>			
1	Фланец 1-150-2,5 ГОСТ 12820-80, шт	5	
2	Фланец 1-400-2,5 ГОСТ 12820-80, шт	1	
3	Заглушка 426x8 ГОСТ 17379-83, шт	2	
<u>Материалы</u>			
4	Труба 159x4x4000 II ГОСТ 10704-76, М ВСтЗсп ГОСТ 10705-80	М	0,57 8,92 кг
5	Труба 426x6x5000 II ГОСТ 10704-76, М ВСтЗсп ГОСТ 10705-80	М	6,7 116,4 кг
Масса:			484,71 кг

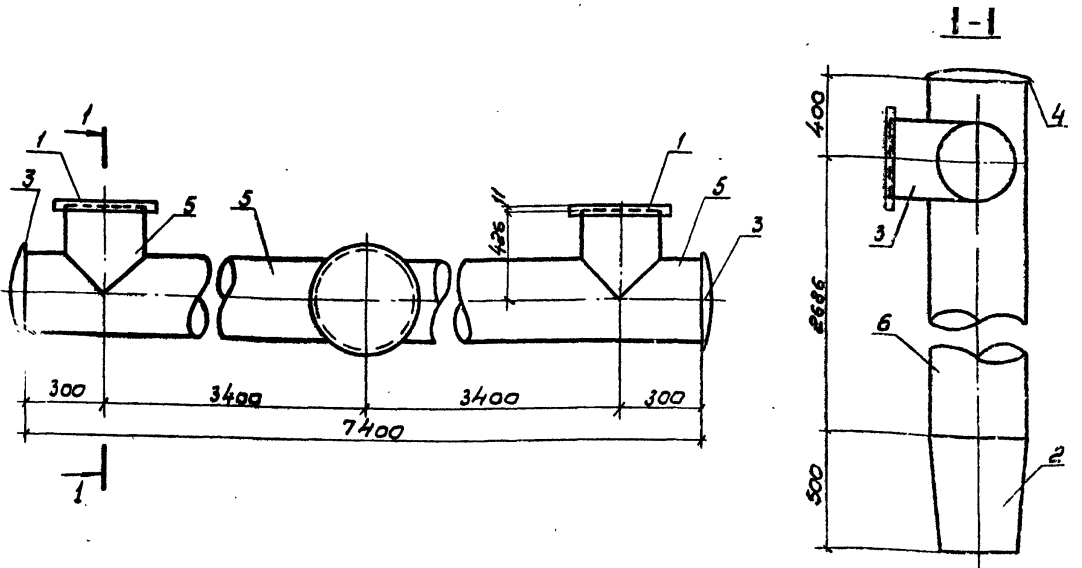
ТП 901-Б-92с.86-НВ.Н

Исполнитель: Т.В. Мухоморова	Проверил: В.В. Мухоморов	Дата: 1992 г.
Деталь Т-8		Эскизный чертеж общего вида
СООБЩАЮЩИЙ		ПОЛУЧАЮЩИЙ

Листом 1

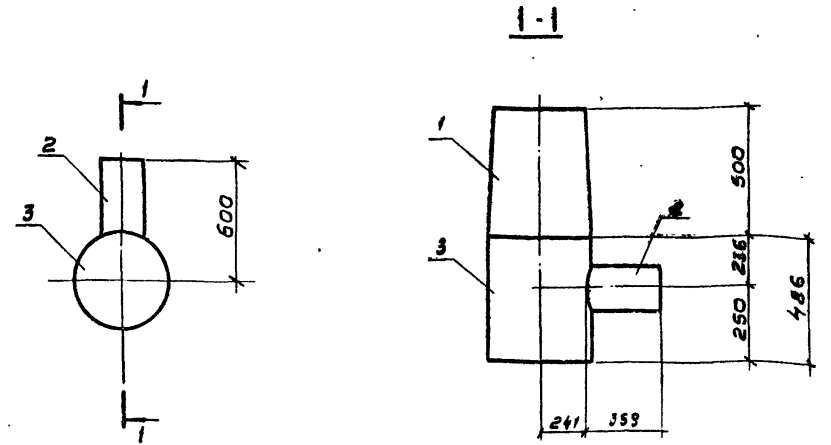
Листом 2

Лист II



Поз.	Обозначение	Кол.	Дополнит. указания
<u>Стандартные изделия</u>			
1	Фланец 1-400-2,5 ГОСТ 12820-80 шт.	2	
2	Переход к 530x426x7 в ст. 3 сп ГОСТ 3622-77 шт.	1	
3	Заглушка 426x8 ГОСТ 17379-83 шт.	2	
4	Заглушка 530x10 ГОСТ 17379-83 шт.	1	
<u>Материалы</u>			
5	Труба 426x6x5000 II ГОСТ 10704-76 в ст. 3 сп ГОСТ 10705-80	1 м	0,25 512,74 кг
6	Труба 530x7x5000 II ГОСТ 10704-76 в ст. 3 сп ГОСТ 10705-80	1 м	3,09 278,97 кг
Масса:		911,79 кг	

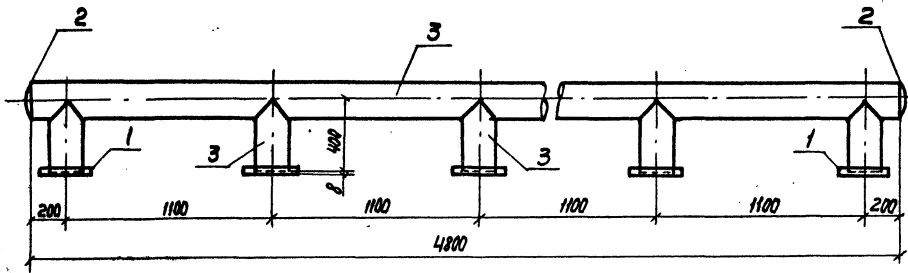
Нач. отд. Трубиных Я. М. С.			ТП 901-6-92 с. 86 НВ.Н		
Н. контр. Никитина	Рис. И. И.	Лист 3	Рис. И. И.	Лист 9	Лист 10
Рис. в. И. Боняева	Лист 1		Рис. в. И. Боняева	Лист 1	
Ст. инж. Бибикова	Лист 1		Инжен. Васильев	Лист 1	
Деталь Т-9			Эскизный чертеж общего вида.		
С. П. О. С. В. О. Д. К. А. Н. А. П. Р. О. Е. К. Т.			С. П. О. С. В. О. Д. К. А. Н. А. П. Р. О. Е. К. Т.		



Поз.	Обозначение	Кол.	Дополнит. указания
<u>Стандартные изделия</u>			
1	Переход к 530x426x7 в ст. 3 сп ГОСТ 36-22-77 шт.	1	
<u>Материалы</u>			
2	Труба 219x6x5000 II ГОСТ 10704-76 в ст. 3 сп ГОСТ 10705-80	1 м	0,36 11,35 кг
3	Труба 530x7x5000 II ГОСТ 10704-76 в ст. 3 сп ГОСТ 10705-80	1 м	0,49 44,24 кг
Масса:		96,59 кг	

Нач. отд. Трубиных Я. М. С.			ТП 901-6-92 с. 86 НВ.Н		
Н. контр. Никитина	Рис. И. И.	Лист 3	Рис. И. И.	Лист 9	Лист 10
Рис. в. И. Боняева	Лист 1		Рис. в. И. Боняева	Лист 1	
Ст. инж. Бибикова	Лист 1		Инжен. Васильев	Лист 1	
Деталь Т-10			Эскизный чертеж общего вида.		
С. П. О. С. В. О. Д. К. А. Н. А. П. Р. О. Е. К. Т.			С. П. О. С. В. О. Д. К. А. Н. А. П. Р. О. Е. К. Т.		

Рис. 001-Б-92



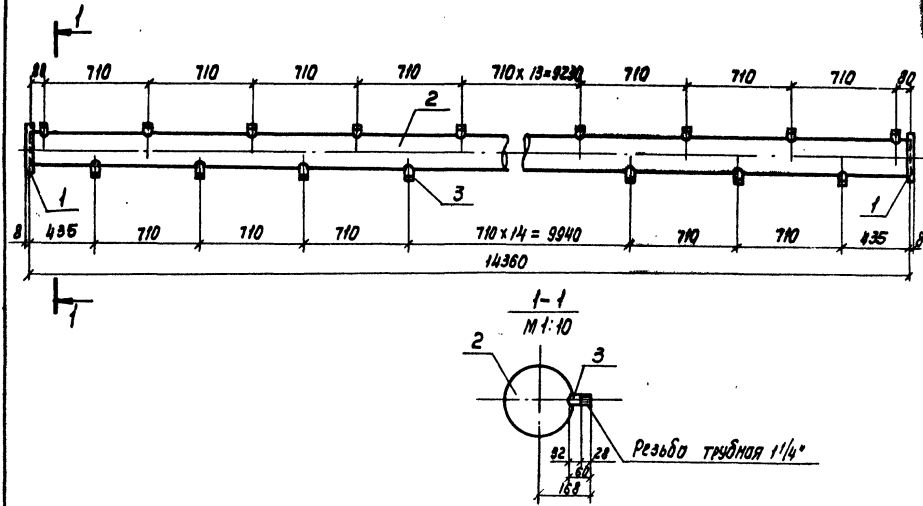
Поз.	Обозначение	Кол.	Дополнит. указания
<u>Стандартные изделия</u>			
1	Фланец 1-200-2,5 ГОСТ 12820-80 шт	5	
2	Заглушка 219x8 ГОСТ 17379-83 шт	2	
<u>Материалы</u>			
3	Труба 219x6x5000 II ГОСТ 10704-76 В СтЗсп ГОСТ 10705-80 , м	6,8	214,34 кг
			247,19 кг

ТЛ 901-Б-92 с. 86 НБН			
Исполн.	Трубиных	М.А.	С.А.
Н. контр.	Никитина	В.И.	В.И.
Рук. пр.	Иванова	И.В.	И.В.
Ст. инж.	Будекова	В.И.	В.И.
Инженер	Васильев	В.И.	В.И.
Деталь Т-12 Эскизный чертёж общего вида			
КОМПЬЮТЕРНО ОБРАБОТАНО			

Копир. Лавренко

Формат А3

Рис. 001-Б-92



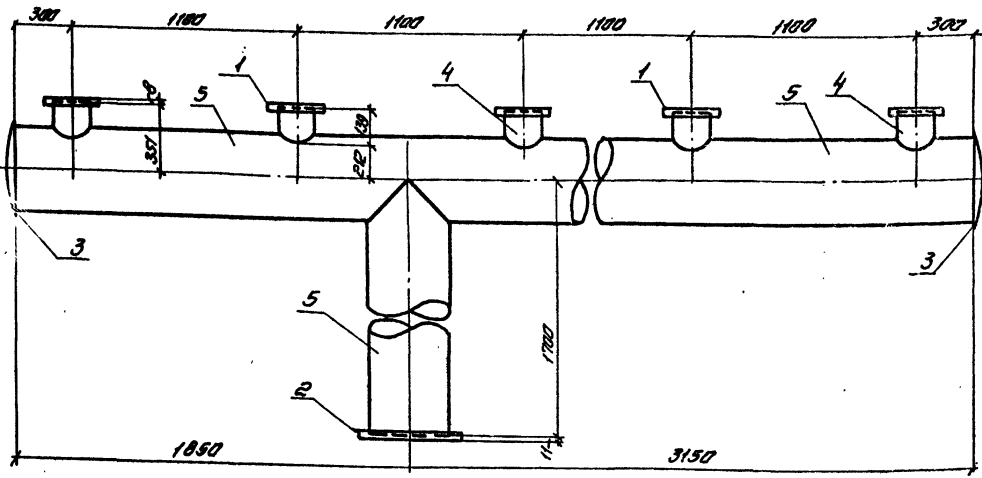
Поз.	Обозначение	Кол.	Дополнит. указания
<u>Стандартные изделия</u>			
1	Фланец 1-200-2,5 Ст. 25 ГОСТ 12820-80 шт.	2	
<u>Материалы</u>			
2	Труба 219x6x5000 II ГОСТ 10704-76 В СтЗсп ГОСТ 10705-80 , м	14,36	462,63 кг
3	Труба 32x3,2 ГОСТ 3262-75	2,46	7,6 кг
Итого:			469,7 кг

ТЛ 901-Б-92 с. 86 - НБН			
Исполн.	Трубиных	М.А.	С.А.
Н. контр.	Никитина	В.И.	В.И.
Рук. пр.	Иванова	И.В.	И.В.
Ст. инж.	Будекова	В.И.	В.И.
Инженер	Васильев	В.И.	В.И.
Деталь Т-12 Эскизный чертёж общего вида			
КОМПЬЮТЕРНО ОБРАБОТАНО			

Копир. Лавренко

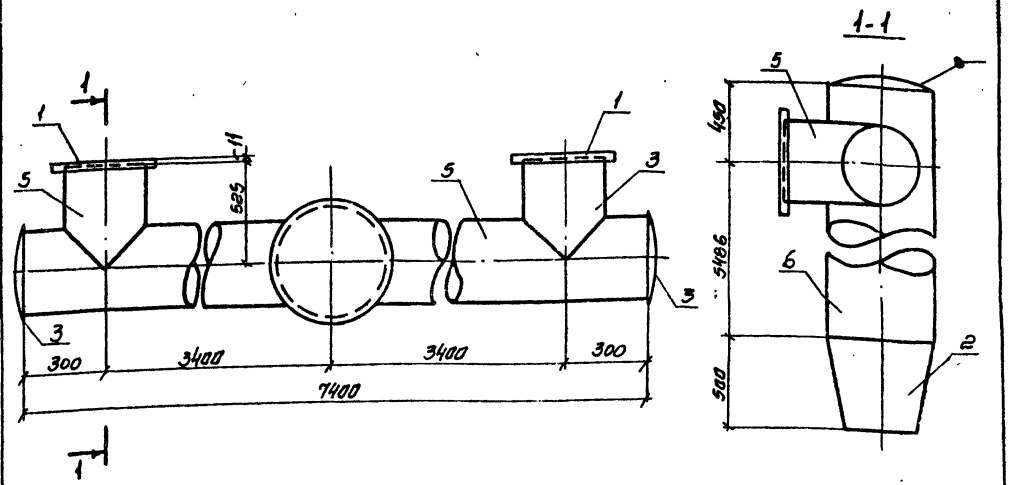
21268-03 9

Формат А3



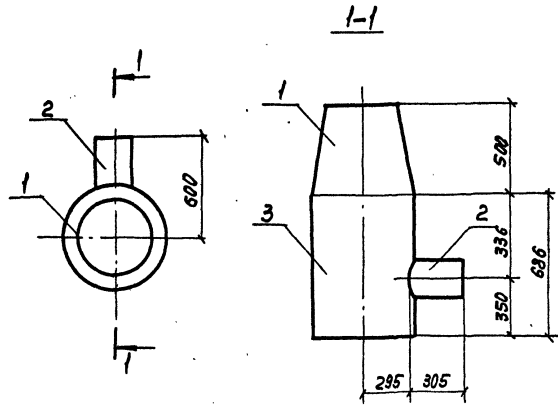
поз.	Обозначение	кол.	Датум изд.	заказной.
<u>Стандартные изделия</u>				
1	Фланец 1-200-2.5 ГОСТ 12820-80.шт	5		
2	Фланец 1-400-2.5 ГОСТ 12820-80.шт	1		
3	Заглушка 426х8 ГОСТ 17379-83	2		
<u>Материалы</u>				
4	Труба 219х6х5000 II ГОСТ 10704-76 В Ст.3сп ГОСТ 10705-80 , м	0.7	22.06 кг	
5	Труба 426х6х5000 II ГОСТ 10704-76 В Ст.3сп ГОСТ 10705-80 , м	6.7	416.40 кг	
Масса:			504.55 кг	

Исполнители: Н.П.Иванова, С.М.Будилова, В.М.Баженов, Е.С.Синицына, А.В.Синицын					ТП 901-Б-92 с.86 Н.В.Н				
Нач. отд. Трудников И.С.					Деталь Г-13 Эскизный чертеж общего вида СОЗВОДКАНАЛПРОЕКТ				
Н. контр. Никитина И.И.									
Рук. пр. Иванова И.В.									
Ст. инж. Будилова С.М.					Станд. лист 13				
Инженер Баженов В.М.					СОЗВОДКАНАЛПРОЕКТ				



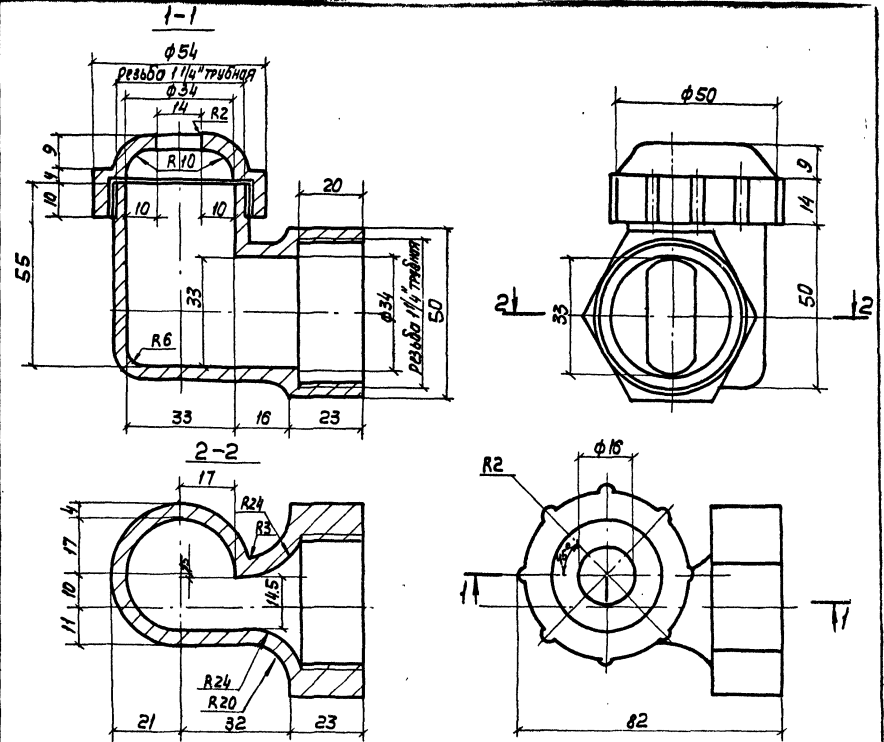
поз.	Обозначение	кол.	Дополнит. указания.
<u>Стандартные изделия</u>			
1	Фланец 1-400-2.5 ГОСТ 12820-80.шт	2	
2	Переход К630х426х7 В Ст.3сп ГОСТ 3622-77	1	
3	Заглушка 426х8 ГОСТ 17379-83	2	
4	Лицеве 630-6 ГОСТ 6533-78	1	
5	Труба 426х6х5000 II ГОСТ 10704-76 В Ст.3сп ГОСТ 10705-80 , м	8.45	525.17 кг
6	Труба 630х7х5000 II ГОСТ 10704-76 В Ст.3сп ГОСТ 10705-80 > м	5.94	638.85 кг
Масса:			1286,2 кг

Исполнители: Н.П.Иванова, С.М.Будилова, В.М.Баженов, Е.С.Синицына, А.В.Синицын					ТП 901-Б-92 с.86 Н.В.Н				
Нач. отд. Трудников И.С.					Деталь Г-14 Эскизный чертеж общего вида СОЗВОДКАНАЛПРОЕКТ				
Н. контр. Никитина И.И.									
Рук. пр. Иванова И.В.									
Ст. инж. Будилова С.М.					Станд. лист 14				
Инженер Баженов В.М.					СОЗВОДКАНАЛПРОЕКТ				



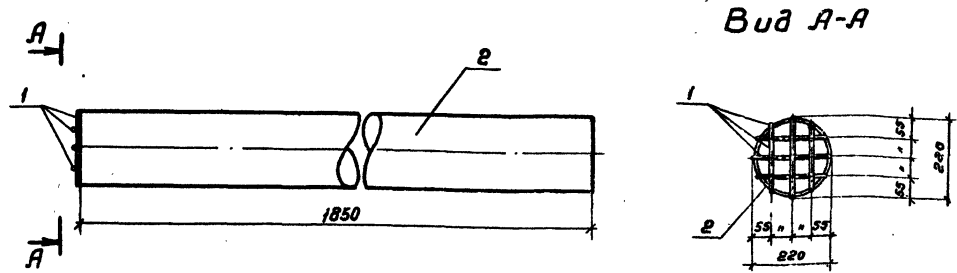
Поз.	Обозначение	Кол.	Дополнит. указания
<u>Стандартные изделия</u>			
1.	Переход к 630х426х7 ВСтЗсп ГОСТ 3622-77шт.	1	
<u>Материалы</u>			
2.	Труба 219х6х5000 II ГОСТ 10704-76 ВСтЗсп ГОСТ 10705-80 ,м	0,305	9,62кг
3.	Труба 630х7х500 II ГОСТ 10704-76 ВСтЗсп ГОСТ 10705-80 ,м	0,7	75,29кг
Масса			130,91кг

		901-Б-92 с.86 - НВ.Н	
Изд. отд.	Трибников	Стадия	Лист
Н.Контр.	Никитина	Р	15
Рук.бр.	Уварова	Эскизный чертёж общего вида	
Ст.инж.	Будекова		
Инж.	Васильев		



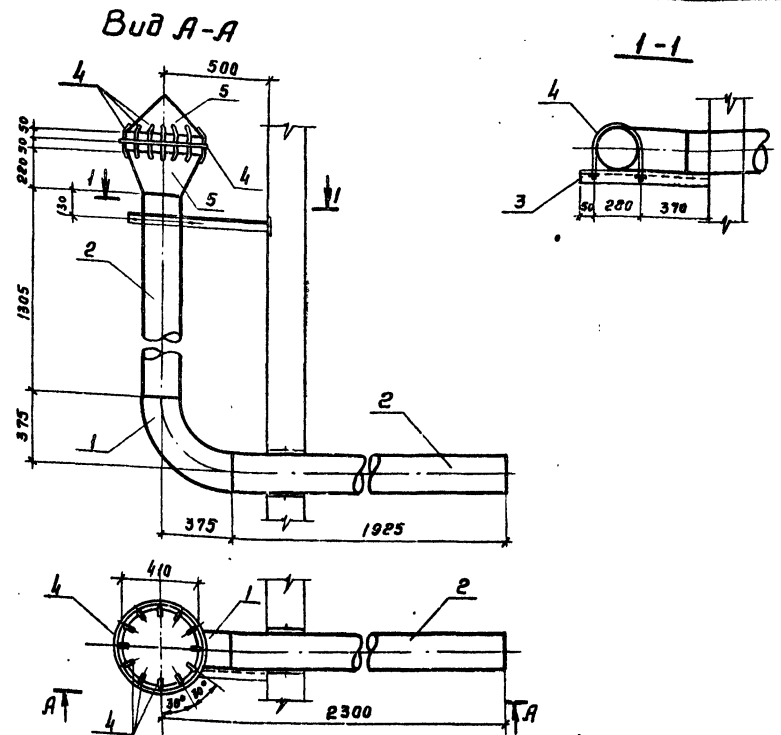
Поз.	Обозначение	Кол.	Дополнит. указания
<u>Материалы</u>			
	Полиэтилен низкого давления, высокой плотности марок П-4040-Лн П-4070-Л	1	0,05кг

		ТН 901-Б-92 с.86 - НВ.Н	
Изд. отд.	Трибников	Стадия	Лист
Н.Контр.	Никитина	Р	16
Рук.бр.	Уварова	Тангенциальное сопло φ 32х16 Эскизный чертёж общего вида	
Ст.инж.	Будекова		
Инж.	Васильев		



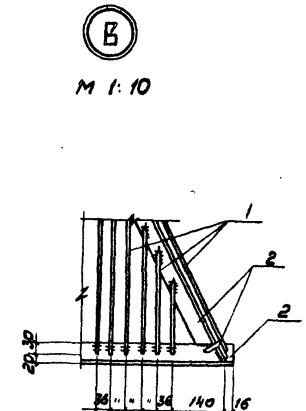
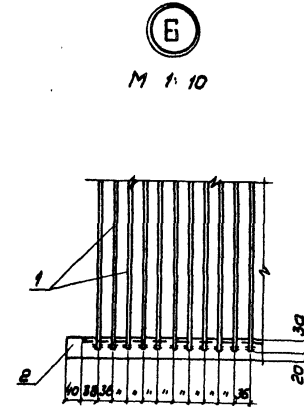
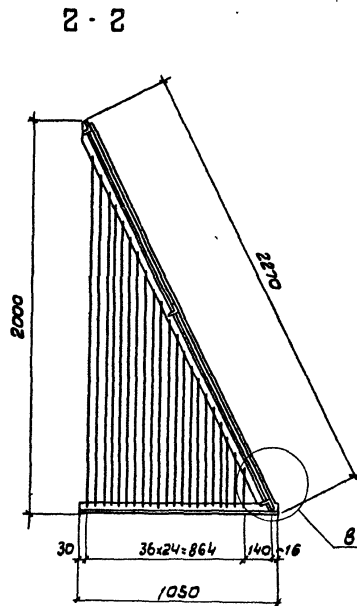
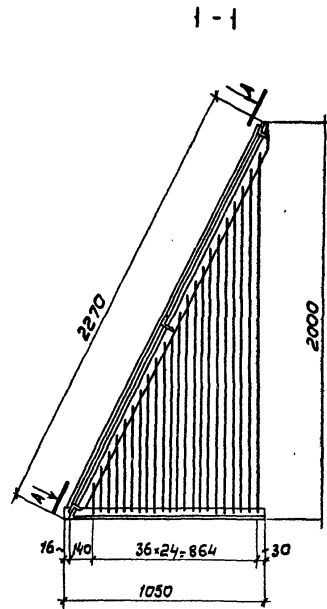
Поз	Обозначение	Кол.	Дополнительные указания
<u>Материалы</u>			
1	Круж $\frac{6 \text{ ГОСТ } 2590-71}{\text{Ст. 3 ГОСТ } 535-79}$, м	1,2	0,27 кг
2	Труба $\frac{219 \times 6,0 \times 5000 \text{ II ГОСТ } 10704-76}{\text{В ст. 3 сп ГОСТ } 10705-80}$, м	1,85	58,3 кг
Масса:			58,57 кг

ТП 901-6-92 с. 86 - НВ.Н		Эскизная труба		Лист 12
Нач. отд.	Трубинов	И.И.	С.И.	С.И.
Н. контр.	Никитина	Л.С.	Л.С.	Л.С.
Рук. пр.	Иванова	В.В.	В.В.	В.В.
Ст. инж.	Будекова	В.В.	В.В.	В.В.
Инженер	Бирякова	Л.С.	Л.С.	Л.С.
Эскизный чертеж общего вида				СОЮЗВОДКАНАЛПРОЕКТ

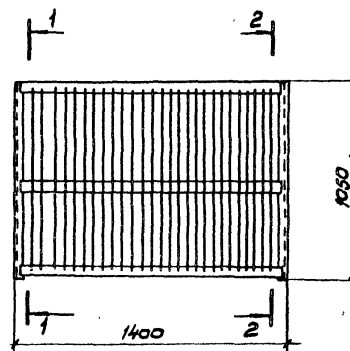
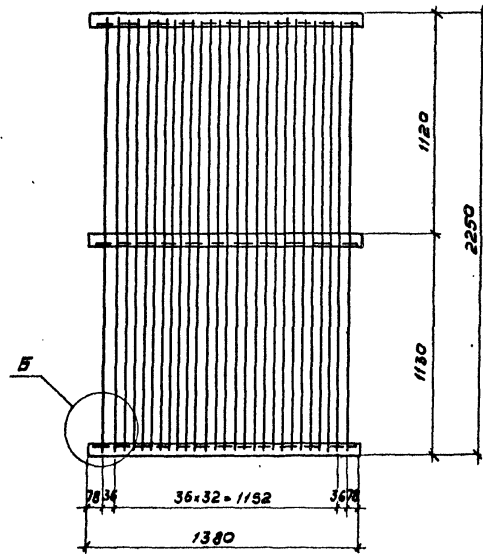


Поз.	Обозначение	Кол.	Дополнительные указания
<u>Стандартные изделия</u>			
1	Отвод 90° 273x7 ГОСТ 17375-83, шт	1	
<u>Материалы</u>			
2	Труба $\frac{219 \times 6 \times 5000 \text{ II ГОСТ } 10704-76}{\text{В ст. 3 сп ГОСТ } 10705-80}$, м	3,23	101,81 кг
3	Уголок $\frac{50 \times 50 \times 4 \text{ ГОСТ } 8509-72}{\text{Ст. 3 ГОСТ } 535-79}$, м	0,7	2,14 кг
4	Круж $\frac{6 \text{ ГОСТ } 2590-71}{\text{Ст. 3 ГОСТ } 535-79}$, м	4,5	1,0 кг
5	Полоса $\frac{6 \times 600 \text{ ГОСТ } 82-70}{\text{Ст. 3 сп ГОСТ } 14637-79}$, м	1,7	48,04 кг
Масса:			183,79 кг

ТП 901-6-92 с. 86 - НВ.Н		Переливная труба		Лист 16
Нач. отд.	Трубинов	И.И.	С.И.	С.И.
Н. контр.	Никитина	Л.С.	Л.С.	Л.С.
Рук. пр.	Иванова	В.В.	В.В.	В.В.
Ст. инж.	Будекова	В.В.	В.В.	В.В.
Инженер	Бирякова	Л.С.	Л.С.	Л.С.
Эскизный чертеж общего вида				СОЮЗВОДКАНАЛПРОЕКТ



Вид А-А



Поз.	Обозначение	Кол.	Заполнить таблицу указания
Материалы			
1	Круг $\frac{6 \text{ ГОСТ } 2590-71}{\text{Ст. 3 ГОСТ } 535-79}$, м	129,1	28,66 кг
2	Уголок $\frac{50 \times 50 \times 4 \text{ ГОСТ } 8509-72}{\text{Ст. 3 ГОСТ } 535-79}$, м	10,8	32,94 кг
Масса:			61,6 кг

ТП 901-Б-92 с. 86-НВ. Н			
Нач. отд.	Трубиных	Инж.	Вал.
Нач. отд.	Никитина	Инж.	Вал.
Рук. отд.	Уванова	Инж.	Вал.
Ст. инж.	Буденова	Инж.	Вал.
Инжен.	Васильев	Инж.	Вал.
Защитная решетка Эскизный чертеж общего вида.			Лист 19
СОВЗВОДКАПРОЕКТ			