

Министерство лесной, целлюлозно-бумажной и  
деревообрабатывающей промышленности СССР

ВСЕСОЮЗНЫЙ  
проектно-конструкторский и технологический  
ИНСТИТУТ  
МЕБЕЛИ



## ОБРЕШЕТКИ

дощатые неразборные для упаковывания  
мебели

Технические условия  
ТУ 13-533-83

Москва - 1983

Министерство лесной, целлюлозно-бумажной и деревообрабатывающей промышленности СССР

ОКМ 53 7111 5300

УДК 684.4.004.3.644.00

Группа Д 71

СОГЛАСОВАНО  
Заместитель начальника  
Производственно-технологического управления  
мебельной промышленности  
Минлесбумпрома СССР

УТВЕРЖДАЮ

Начальник Управления стандартов и качества продукции  
Минлесбумпрома СССР

*[Signature]*  
А. И. Пущков

*[Signature]* И. К. Черкасов

07.05.1983

10.05.83

ОБРЕШЕТКИ  
ДОЩАТЫ НЕРАЗБОРНЫЕ ДЛЯ УПАКОВЫВАНИЯ  
МЕБЕЛИ

2 4 АВА 74861

Технические условия

ТУ 13-533-83

Взамен ТУ 13-533-80

Срок действия с 1.01.1984 до 1.01.1988

СОГЛАСОВАНО  
Заместитель директора  
ВНИИЛПИ по научной  
работе

Заместитель директора  
ВНИИЛПИ по научной работе,

*[Signature]* А. И. Павлов  
21.05.1983

*[Signature]*  
12.12.83

Г. В. Соболев

Директор НИИТарн  
*[Signature]* Н. Н. Ганцовский

Заведующий отделом технологии  
и внедрения научно-технических  
разработок

*[Signature]* Б. Н. Гейтсман  
21.12.82

Имя, И. П. Фамилия, Подпись, Дата, Возмездно, Имя, И. П. Фамилия, Подпись, Дата

Продолжение на следующем листе

Продолжение титульного листа  
Технические условия  
ТУ 13-533-83

СОГЛАСОВАНО

Начальник Главного Грузо-  
вого управления. Бюро  
экспертизы стандартов  
письмо № 2233-ОГ/1833

\_\_\_\_\_ Д. Н. Шафировкин  
29.03.1983 г.

Заместитель начальника  
Главфлота  
письмо ГФ-16/206

\_\_\_\_\_ А. П. Вислых  
17.03.1983 г.

Заместитель директора  
НИИАТ по научной работе  
письмо № 1050/1125

\_\_\_\_\_ И. И. Батяшев  
11.03.1983 г.

Имя, фамилия, Подп. и дата / Имя, фамилия, Подп. и дата / Имя, фамилия, Подп. и дата

1983

Настоящие технические условия распространяются на обрешетки дощатые неразборные, предназначенные для упаковки, хранения и транспортирования изделий мебели в собранном и разобранном виде, поставляемые автомобильным, железнодорожным и водным транспортом внутри страны, в том числе в районы Крайнего Севера и труднодоступные районы.

Пример условного обозначения обрешетки размерами 1120 x 615x x 790 мм в другой документации:

Обрешетка № 2 ТУ 13-533-83

**I. ТЕХНИЧЕСКИЕ ТРЕБОВАНИЯ**

I.1. Обрешетки дощатые неразборные должны соответствовать требованиям ГОСТ 12082-82, настоящим техническим условиям и рабочим чертежам, утвержденным в установленном порядке.

I.2. Конструкции обрешеток должны соответствовать типам II-2, II-5 по ГОСТ 12082-82 (рис. 4,8), а рис. 1,2,3,5-7 настоящих технических условий к типам I-3 и II-5 ГОСТ 12082-82.

I.3. Внутренние размеры обрешеток должны соответствовать указанным в табл. 1.

I.4. Размеры деталей обрешеток (стоек, планок, раскосов, ползьев) и их количество на обрешетку должны соответствовать указанным в табл. 2.

Изм. № 1 от 10.01.83  
Изм. № 2 от 10.01.83  
Изм. № 3 от 10.01.83  
Изм. № 4 от 10.01.83  
Изм. № 5 от 10.01.83  
Изм. № 6 от 10.01.83  
Изм. № 7 от 10.01.83  
Изм. № 8 от 10.01.83  
Изм. № 9 от 10.01.83  
Изм. № 10 от 10.01.83  
Изм. № 11 от 10.01.83  
Изм. № 12 от 10.01.83  
Изм. № 13 от 10.01.83  
Изм. № 14 от 10.01.83  
Изм. № 15 от 10.01.83  
Изм. № 16 от 10.01.83  
Изм. № 17 от 10.01.83  
Изм. № 18 от 10.01.83  
Изм. № 19 от 10.01.83  
Изм. № 20 от 10.01.83  
Изм. № 21 от 10.01.83  
Изм. № 22 от 10.01.83  
Изм. № 23 от 10.01.83  
Изм. № 24 от 10.01.83  
Изм. № 25 от 10.01.83  
Изм. № 26 от 10.01.83  
Изм. № 27 от 10.01.83  
Изм. № 28 от 10.01.83  
Изм. № 29 от 10.01.83  
Изм. № 30 от 10.01.83  
Изм. № 31 от 10.01.83  
Изм. № 32 от 10.01.83  
Изм. № 33 от 10.01.83  
Изм. № 34 от 10.01.83  
Изм. № 35 от 10.01.83  
Изм. № 36 от 10.01.83  
Изм. № 37 от 10.01.83  
Изм. № 38 от 10.01.83  
Изм. № 39 от 10.01.83  
Изм. № 40 от 10.01.83  
Изм. № 41 от 10.01.83  
Изм. № 42 от 10.01.83  
Изм. № 43 от 10.01.83  
Изм. № 44 от 10.01.83  
Изм. № 45 от 10.01.83  
Изм. № 46 от 10.01.83  
Изм. № 47 от 10.01.83  
Изм. № 48 от 10.01.83  
Изм. № 49 от 10.01.83  
Изм. № 50 от 10.01.83  
Изм. № 51 от 10.01.83  
Изм. № 52 от 10.01.83  
Изм. № 53 от 10.01.83  
Изм. № 54 от 10.01.83  
Изм. № 55 от 10.01.83  
Изм. № 56 от 10.01.83  
Изм. № 57 от 10.01.83  
Изм. № 58 от 10.01.83  
Изм. № 59 от 10.01.83  
Изм. № 60 от 10.01.83  
Изм. № 61 от 10.01.83  
Изм. № 62 от 10.01.83  
Изм. № 63 от 10.01.83  
Изм. № 64 от 10.01.83  
Изм. № 65 от 10.01.83  
Изм. № 66 от 10.01.83  
Изм. № 67 от 10.01.83  
Изм. № 68 от 10.01.83  
Изм. № 69 от 10.01.83  
Изм. № 70 от 10.01.83  
Изм. № 71 от 10.01.83  
Изм. № 72 от 10.01.83  
Изм. № 73 от 10.01.83  
Изм. № 74 от 10.01.83  
Изм. № 75 от 10.01.83  
Изм. № 76 от 10.01.83  
Изм. № 77 от 10.01.83  
Изм. № 78 от 10.01.83  
Изм. № 79 от 10.01.83  
Изм. № 80 от 10.01.83  
Изм. № 81 от 10.01.83  
Изм. № 82 от 10.01.83  
Изм. № 83 от 10.01.83  
Изм. № 84 от 10.01.83  
Изм. № 85 от 10.01.83  
Изм. № 86 от 10.01.83  
Изм. № 87 от 10.01.83  
Изм. № 88 от 10.01.83  
Изм. № 89 от 10.01.83  
Изм. № 90 от 10.01.83  
Изм. № 91 от 10.01.83  
Изм. № 92 от 10.01.83  
Изм. № 93 от 10.01.83  
Изм. № 94 от 10.01.83  
Изм. № 95 от 10.01.83  
Изм. № 96 от 10.01.83  
Изм. № 97 от 10.01.83  
Изм. № 98 от 10.01.83  
Изм. № 99 от 10.01.83  
Изм. № 100 от 10.01.83

					ТУ 13-533-83			
Изм	Лист	№ докум.	Подп.	Дата	ОБРЕШЕТКИ ДОЩАТЫЕ НЕРАЗБОРНЫЕ ДЛЯ УПАКОВЫВАНИЯ МЕБЕЛИ	Лист	Лист	Листов
Разраб	Абрамова	И.П.	И.П.	12/12		14	3	41
Проб	Буряшов	М.И.	М.И.	12/12	<b>ВПКТИМ</b>			
Исполн	Буряшов	И.П.	И.П.	12/12				
Упр								

Копировал

Формат II

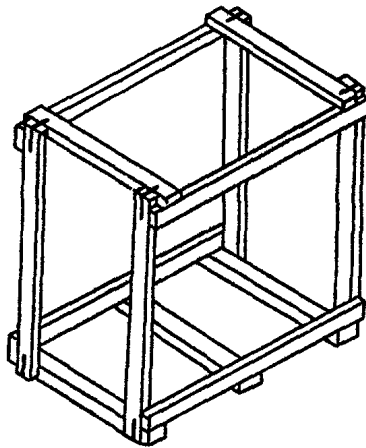


Рис. 1

Число листов  
 Подсти и др. по  
 Взам. инв. №  
 Назначение изделия

1200	Лист	№ докум.	Подст.	Дерево
Конструктор Кудрявцева				

ТУ 13-538-83

Рис

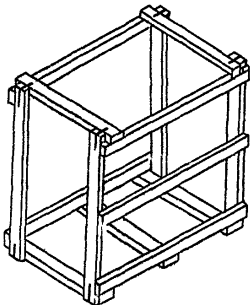


Рис. 2

И.С. Педт. Педт. С. Педт. Водм. инст. А. И. С. Педт. Педт. С. Педт. Педт. С. Педт.

И.С. Педт. Педт. С. Педт. Водм. инст. А. И. С. Педт. Педт. С. Педт. Педт. С. Педт.

ТУ 13-533-83

Лист 5

ОООПМТ АУ

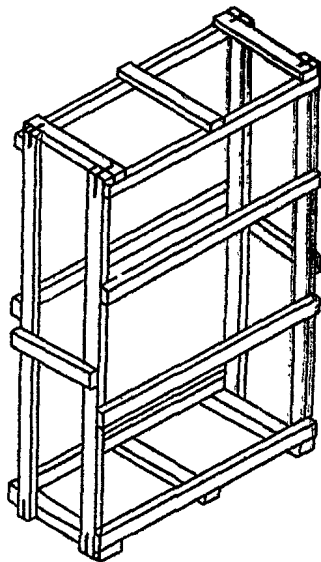


Рис. 3

Лист 1 из 1  
 Лист 2 из 2  
 Лист 3 из 3  
 Лист 4 из 4  
 Лист 5 из 5  
 Лист 6 из 6  
 Лист 7 из 7  
 Лист 8 из 8  
 Лист 9 из 9  
 Лист 10 из 10  
 Лист 11 из 11  
 Лист 12 из 12  
 Лист 13 из 13  
 Лист 14 из 14  
 Лист 15 из 15  
 Лист 16 из 16  
 Лист 17 из 17  
 Лист 18 из 18  
 Лист 19 из 19  
 Лист 20 из 20  
 Лист 21 из 21  
 Лист 22 из 22  
 Лист 23 из 23  
 Лист 24 из 24  
 Лист 25 из 25  
 Лист 26 из 26  
 Лист 27 из 27  
 Лист 28 из 28  
 Лист 29 из 29  
 Лист 30 из 30  
 Лист 31 из 31  
 Лист 32 из 32  
 Лист 33 из 33  
 Лист 34 из 34  
 Лист 35 из 35  
 Лист 36 из 36  
 Лист 37 из 37  
 Лист 38 из 38  
 Лист 39 из 39  
 Лист 40 из 40  
 Лист 41 из 41  
 Лист 42 из 42  
 Лист 43 из 43  
 Лист 44 из 44  
 Лист 45 из 45  
 Лист 46 из 46  
 Лист 47 из 47  
 Лист 48 из 48  
 Лист 49 из 49  
 Лист 50 из 50  
 Лист 51 из 51  
 Лист 52 из 52  
 Лист 53 из 53  
 Лист 54 из 54  
 Лист 55 из 55  
 Лист 56 из 56  
 Лист 57 из 57  
 Лист 58 из 58  
 Лист 59 из 59  
 Лист 60 из 60  
 Лист 61 из 61  
 Лист 62 из 62  
 Лист 63 из 63  
 Лист 64 из 64  
 Лист 65 из 65  
 Лист 66 из 66  
 Лист 67 из 67  
 Лист 68 из 68  
 Лист 69 из 69  
 Лист 70 из 70  
 Лист 71 из 71  
 Лист 72 из 72  
 Лист 73 из 73  
 Лист 74 из 74  
 Лист 75 из 75  
 Лист 76 из 76  
 Лист 77 из 77  
 Лист 78 из 78  
 Лист 79 из 79  
 Лист 80 из 80  
 Лист 81 из 81  
 Лист 82 из 82  
 Лист 83 из 83  
 Лист 84 из 84  
 Лист 85 из 85  
 Лист 86 из 86  
 Лист 87 из 87  
 Лист 88 из 88  
 Лист 89 из 89  
 Лист 90 из 90  
 Лист 91 из 91  
 Лист 92 из 92  
 Лист 93 из 93  
 Лист 94 из 94  
 Лист 95 из 95  
 Лист 96 из 96  
 Лист 97 из 97  
 Лист 98 из 98  
 Лист 99 из 99  
 Лист 100 из 100

Имя  Фамилия   
 Подпись  Дата   
 Руководитель Кудряшова

ТУ 18-533-83

Лист 6

Формат А4

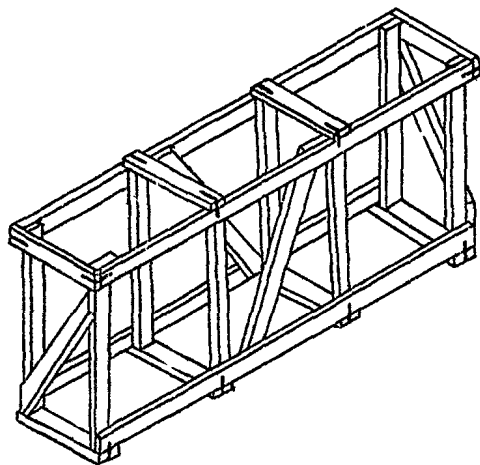


Рис. 4 (Тип 11-5 по ГОСТ 12082-82)

Уч. проект  
 Проект - Дворов  
 Взам.инвент.  
 Изм. в. 01  
 Проектная организация

Иванов Максим, Дворов Давид  
 Капирава Ксения

ТУ 13-538-83

Лист  
 7

ФОРМАТ А4



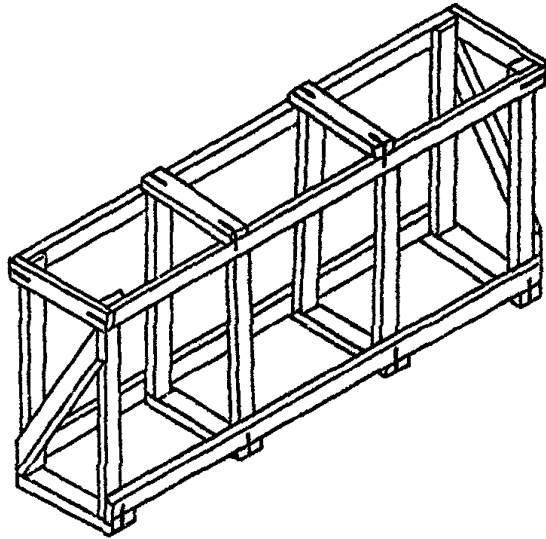


Рис. 5.

У.С. Шкода  
 Подп. и дата  
 Взам инв.А  
 Инв. № инв.А  
 Поступил в работу

Изм.	Лист	Материал	Подп.	Дата
Копирован Кудрявцева				

ТУ 13-533-83

Лист 8

ФОРМАТ А4

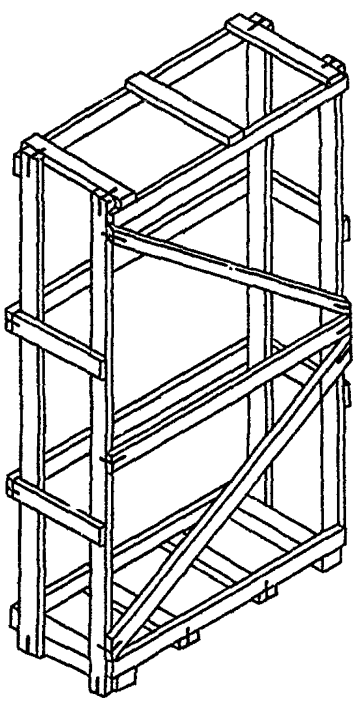


Рис. 6

Исполнитель: Паша С. Витов  
 Проект: Паша С. Витов  
 Заказчик: Витов С. Витов  
 Дата: 1983 г.

Исполнитель: Паша С. Витов  
 Проект: Паша С. Витов  
 Заказчик: Витов С. Витов  
 Дата: 1983 г.

ТУ 13-533-83

Лист  
 9

Копировать Кудрявцева

ГОРММТ А4

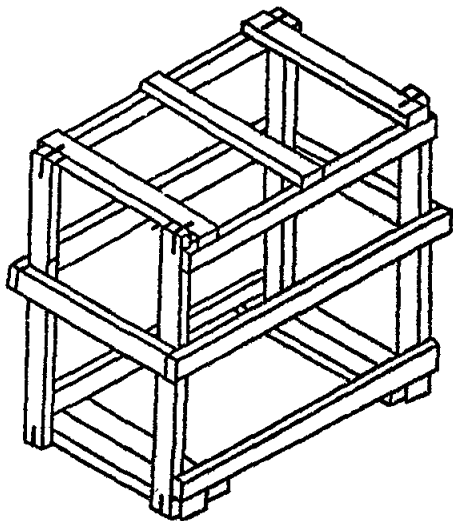


Рис. 7

Изб. и лездн  
 Подп. и дилго  
 Взам. инв. №  
 Инв. №  
 Поступил в изгот

Изм. Лист №  
 Актом Подп. Дата  
 Конструктор Кудрявцева

ТУ 13-533-83

Лист 10

Формат А4

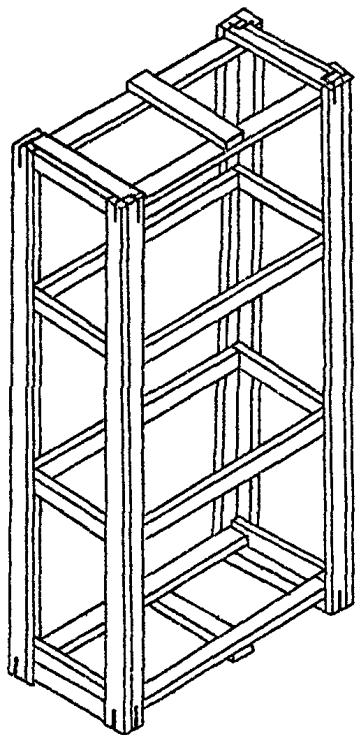


Рис. 8 (Тип II-2 по ГОСТ 12082-82)

Изб. Подобр. По... и др. Взам. инв. №... Инв. №... Подпись...

Изм. Лист №... Подп. Подп.

ТУ 13-603-88

Лист II

Копирован Кудрявцева

Оформит А4

Таблица I

Но- мер обре- шет- ки	Тип обре- шетки по ГОСТ 12082- 82 или рис. по ТУ	Код обре- шетки	Внутренние разме- ры обрешетки, мм			Вязо- ти- мость обре- шетки, м <sup>2</sup>	Пре- дель- ная масса груза в од- н расчет- ке, кг	Колл- чест- во ка- делки в од- ной обре- шетке	Приме- ча- ние
			дли- на	шири- на	высо- та				
I		53 7III 5301	800	405	800	0,252		I	Мебель в
2		53 7III 5302		615		0,544		I	собран-
3		53 7III 5303	1120	670		0,593		I	ном ви-
4		53 7III 5304		720		0,637		I	де:
5		53 7III 5305		615		0,568		I	столн,
6		53 7III 5306	1170	670	790	0,619		I	антресо-
7		53 7III 5307		720		0,665		I	ли, тумбн
8		53 7III 5308		615		0,703		I	различ-
9		53 7III 5309	1460	670		0,779		I	ного на-
10		53 7III 5310		760		0,877		I	значения,
11		53 7III 5311	430			0,225		I	тремя,
12	Рис.1	53 7III 5312	615	615	850	0,321		I	тразьяки,
13		53 7III 5313	850			0,444	100	I	детская
14		53 7III 5314		360		0,141		I-2	мебель,
15		53 7III 5315		450		0,176		I-2	специаль-
16		53 7III 5316	450	590		0,231		I-2	ная ме-
17		53 7III 5317		615		0,241		I-2	бель
18		53 7III 5318		360		0,266		I-2	
19	Рис.2	53 7III 5319		450		0,332		I-2	
20		53 7III 5320	850	590		0,436		I-2	
21		53 7III 5321		615	870	0,455		I-2	
22		53 7III 5322		360		0,279		I-2	
23		53 7III 5323		450		0,348		I-2	

Подп и дата

Всложно № УИНС № 046/81

Подп и дата

УИНС № 046/81

ТУ 13-533-83

Лист  
12

Копировал

Формат И

Продолжение табл. I

Но- мер обре- шет- ки	Тип обре- шетки по ГОСТ 12082- 82 или рис. по ТУ	Код обре- шетки	Внутренние разме- ры обрешетки, мм			Внес- ти- мость обре- шетки, м <sup>3</sup>	Пре- дель- ная масса груза в об- решет- ке,	Колы- чест- во из- делий в од- ной обре- шетке	Приме- няе- мость
			дли- на	шири- на	высо- та				
24		53 7III 5324		590		0,457	I-2	Мебель в	
25		53 7III 5325	890	615		0,476	I-2	собран-	
26		53 7III 5326		450		0,442	I-2	ном виде	
27		53 7III 5327	1130	590		0,580	I-2	антре-	
28		53 7III 5328		615		0,605	I-2	соли,	
29		53 7III 5329		450		0,458	I-2	тумба	
30		53 7III 5330	1170	590	870	0,601	I-2	различ-	
31		53 7III 5331		615		0,626	I-2	ного наз-	
32		53 7III 5332		450		0,523	I-2	начения,	
33		53 7III 5333	1335	590		0,685	I-2	трюмо,	
34	Рис.2	53 7III 5334		615		0,714	100	I-2	трельяжи
35		53 7III 5335		450		0,662	I-2	детская	
36		53 7III 5336	1690	590		0,867	I-2	мебель,	
37		53 7III 5337		615		0,904	I-2	спец-	
38		53 7III 5338		360		0,311	I-2	альная	
39		53 7III 5339	890	450		0,388	I-2	мебель	
40		53 7III 5340		450		0,493	I-2		
41		53 7III 5341	1130	590		0,647	I-2		
42		53 7III 5342		450	970	0,583	I-2		
43		53 7III 5343	1335	590		0,764	I-2		
44		53 7III 5344		450		0,738	I-2		
45		53 7III 5345	1690	590		0,967	I-2		
46		53 7III 5346	890	360	1060	0,340	I-2		

Инв. № подл. Лист и дата. Лист и дата. Изм. инв. №. Уг. №. Уг. №. Лист и дата.

Изм.	Лист	№ докум.	Подп.	Дата

ТУ 13-533-83

Лист  
13

Копировал

Формат 11

Продолжение табл. I

Но- мер обре- шет- ки	Тип обре- шетки по ГОСТ 12082- 82 или рис. по ТУ	Код обре- шетки	Внутренние разме- ры обрешетки, мм			Вмес- ти- мость обре- шетки, м <sup>3</sup>	Пре- дель- ная масса груза в од- н решет- ке, кг	Коли- чест- во из- делий в од- ной обре- шетке	Приме- чае- мость
			дли- на	шири- на	высо- та				
47		53 7III 5347		450		0,425	I-2	Мебель в	
48		53 7III 5348	890	590		0,557	I-2	обран-	
49		53 7III 5349		615		0,580	I-2	ном виде:	
50		53 7III 5350		450		0,539	I-2	антресо-	
51		53 7III 5351	1130	590		0,707	I-2	ли, тум-	
52		53 7III 5352		615		0,737	I-2	бы раз-	
53		53 7III 5353		360	1060	0,509	I-2	личного	
54		53 7III 5354	1335	450		0,637	I-2	назначе-	
55		53 7III 5355		590		0,835	I-2	нии, трю-	
56	Рис.2	53 7III 5356		615		0,870	100 I-2	мо, трель-	
57		53 7III 5357		450		0,806	I-2	яжи, дет-	
58		53 7III 5358	1690	590		1,057	I-2	ская ме-	
59		53 7III 5359		615		1,102	I-2	бель,	
60		53 7III 5360		360		0,378	I-2	опеци-	
61		53 7III 5361	890	450		0,473	I-2	альная	
62		53 7III 5362		590		0,620	I-2	мебель	
63		53 7III 5363		615		0,646	I-2		
64		53 7III 5364		450		0,600	I-2		
65		53 7III 5365	1130	590		0,787	I-2		
66		53 7III 5366		615		0,820	I-2		
67		53 7III 5367		360	1180	0,567	I-2		
68		53 7III 5368		450		0,709	I-2		
69		53 7III 5369	1335	590		0,929	I-2		

Подп и дата  
Взам инв №  
Инв № инв  
Подп и дата  
Инв № инв

ТУ 13-533-83

Лист  
14

## Продолжение табл. I

Но- мер обре- сет- ки	Тип обре- сетки по ГОСТ 12082- 82 или рис. по ТУ	Код обре- сетки	Внутренние разме- ры обрешетки, мм			Вмес- ти- мость обре- сетки м <sup>3</sup>	Пре- дель- ная масса груза в об- решет- ке, кг	Колл- чест- во из- делий в од- ной решет- чатке	Приме- няе- мость
			дли- на	шири- на	высо- та				
70		53 7III 5370	1335	615		0,967		I-2	Мебель
71	Рис. 2	53 7III 5371		450	1180	0,897	100	I-2	в соб-
72		53 7III 5372	1690	590		1,177		I-2	ранном
73		53 7III 5373		615		1,226		I-2	виде:
74		53 7III 5374		360		0,417		I-2	шкафы и
75		53 7III 5375	890	450		0,521		I-2	тумбы
76		53 7III 5376		590		0,683		I-2	различ-
77		53 7III 5377		450		0,661		I-2	ного
78		53 7III 5378	1130	590	1300	0,867		I-2	назва-
79		53 7III 5379		450		0,781		I-2	ченны,
80		53 7III 5380	1335	590		1,024		I-2	серван-
81	Рис. 3	53 7III 5381	1690	450		0,989	150	I-2	ты, сек-
82		53 7III 5382		590		1,296		I-2	ретеры,
83		53 7III 5383	850	360	1350	0,413		I-2	кухон-
84		53 7III 5384	890	450	1400	0,561		I-2	ная
85		53 7III 5385	890	450	1500	0,601		I-2	мебель,
86		53 7III 5386		590		0,788		I-2	детская
87		53 7III 5387	1135	450		0,766		I-2	мебель,
88		53 7III 5388		590		1,004		I-2	спальн-
89		53 7III 5389	1335	450		0,901		I-2	альная
90		53 7III 5390		590		1,181		I-2	мебель
91		53 7III 5391	1690	450	1500	1,141		I-2	
92		53 7III 5392		590		1,496		I-2	

Инв. № подл. / Почти дата / Изменил № / Числ. № докум. / Подп. и дата

Изм. / Лист / № докум. / Подп. / Дата

ТУ 13-533-83

Лист  
15

Копировал

Формат 11



## Продолжение табл. I

Но- мер обре- сет- ки	Тип обре- сетки по ГОСТ 12082- 82 или ДГО. ТУ	Код обре- сетки	Внутренние разме- ры обрешетки, мм			Емсти- мость обре- сетки, м <sup>3</sup>	Пре- дель- ная масса груза в ол- решет- ке, кг	Коли- чест- во из- делий в ол- ной обре- сетке	Приме- ние- мость
			дли- на	шири- на	высо- та				
93		53 7III 5393		450		0,589	I-3	Мебель	
94		53 7III 5394	850	590		0,772	I-3	в соб-	
95		53 7III 5395		615		0,805	I-3	ранном	
96		53 7III 5396		450		0,617	I-3	виде:	
97		53 7III 5397	890	590		0,809	I-3	шкафы и	
98		53 7III 5398		615		0,843	I50 I-3	тумбы различ-	
99		53 7III 5399		450		0,786	I-3	ного	
I00		53 7III 5400	1135	590		1,031	I-3	назначе-	
I01	Рис.3	53 7III 5401		615	1540	1,075	I-3	ния, серван-	
I02		53 7III 5402		450		0,880	I-3	ты, сек-	
I03		53 7III 5403	1270	590		1,154	I-3	решеры,	
I04		53 7III 5404		615		1,203	I-3	кухонная	
I05		53 7III 5405		450		0,925	I-3	мебель,	
I06		53 7III 5406	1335	590		1,213	I-3	детская	
I07		53 7III 5407		615		1,264	I-3	мебель, специ-	
I08		53 7III 5408		450		1,171	I-3	альная	
I09		53 7III 5409	1690	590		1,536	I-3	мебель	
I10		53 7III 5410		615		1,601	I-3		
I11		53 7III 5411		450		0,627	I-4		
I12		53 7III 5412	850	590	1640	0,822	I-3		

Изм. № 1  
Изм. № 2  
Изм. № 3  
Изм. № 4  
Изм. № 5  
Изм. № 6  
Изм. № 7  
Изм. № 8  
Изм. № 9  
Изм. № 10  
Изм. № 11  
Изм. № 12  
Изм. № 13  
Изм. № 14  
Изм. № 15  
Изм. № 16  
Изм. № 17  
Изм. № 18  
Изм. № 19  
Изм. № 20  
Изм. № 21  
Изм. № 22  
Изм. № 23  
Изм. № 24  
Изм. № 25  
Изм. № 26  
Изм. № 27  
Изм. № 28  
Изм. № 29  
Изм. № 30  
Изм. № 31  
Изм. № 32  
Изм. № 33  
Изм. № 34  
Изм. № 35  
Изм. № 36  
Изм. № 37  
Изм. № 38  
Изм. № 39  
Изм. № 40  
Изм. № 41  
Изм. № 42  
Изм. № 43  
Изм. № 44  
Изм. № 45  
Изм. № 46  
Изм. № 47  
Изм. № 48  
Изм. № 49  
Изм. № 50  
Изм. № 51  
Изм. № 52  
Изм. № 53  
Изм. № 54  
Изм. № 55  
Изм. № 56  
Изм. № 57  
Изм. № 58  
Изм. № 59  
Изм. № 60  
Изм. № 61  
Изм. № 62  
Изм. № 63  
Изм. № 64  
Изм. № 65  
Изм. № 66  
Изм. № 67  
Изм. № 68  
Изм. № 69  
Изм. № 70  
Изм. № 71  
Изм. № 72  
Изм. № 73  
Изм. № 74  
Изм. № 75  
Изм. № 76  
Изм. № 77  
Изм. № 78  
Изм. № 79  
Изм. № 80  
Изм. № 81  
Изм. № 82  
Изм. № 83  
Изм. № 84  
Изм. № 85  
Изм. № 86  
Изм. № 87  
Изм. № 88  
Изм. № 89  
Изм. № 90  
Изм. № 91  
Изм. № 92  
Изм. № 93  
Изм. № 94  
Изм. № 95  
Изм. № 96  
Изм. № 97  
Изм. № 98  
Изм. № 99  
Изм. № 100

ТУ 13-533-83

Лист  
16

Копирабол

Формат 11

Продолжение табл. I

Но- мер обре- шек	Тип обре- шет- ки по ГОСТ I2082- 82 или рис. IV	Код обре- сетки	Внутренние разме- ры обрешетки, мм			Емко- сти- мость обре- сетки, м <sup>3</sup>	Пре- дель- ная масса груза в об- решет- ке, кг	Коли- чест- во изде- лий в од- ной обре- сетке	Приме- чае- мость
			дли- на	шири- на	высо- та				
II3		53 VIIII 54I3	850	615		0,857	I-4	Мебель	
II4		53 VIIII 54I4		450		0,657		в соб-	
II5		53 VIIII 54I5	890	590		0,86I	I-4	ранном	
II6		53 VIIII 54I6		615		0,898	I-4	виде:	
II7		53 VIIII 54I7		450		0,838	I-4	шкафы и	
II8		53 VIIII 54I8	II35	590		I,098	I-4	тумбы	
II9		53 VIIII 54I9		615		I,145	I-4	различ-	
I20		53 VIIII 5420		450	I640	0,937	I-4	ного на-	
I2I		53 VIIII 542I	I270	590		I,229	I-4	значе-	
I22		53 VIIII 5422		615		I,28I	I-4	ния,	
I23		53 VIIII 5423		450		0,985	I-4	серван-	
I24		53 VIIII 5424	I335	590		I,292	I-4	ты, сек-	
I25	Рис. 3	53 VIIII 5425		615		I,346	I50	детерн,	
I26		53 VIIII 5426		450		I,247	I-4	кухонная	
I27		53 VIIII 5427	I690	590		I,635	I-4	мебель,	
I28		53 VIIII 5428		615		I,705	I-4	спец-	
I29		53 VIIII 5429		450		0,666	I-4	альная	
I30		53 VIIII 5430	850	590		0,873	I-4	мебель	
I3I		53 VIIII 543I		615		0,9I0	I-4		
I32		53 VIIII 5432		450		0,697	I-4		
I33		53 VIIII 5433	890.	530		0,9I4	I-4		
I34		53 VIIII 5434		615	I740	0,952	I-4		
I35		53 VIIII 5435	II35	450		0,889	I-4		

Имя и дата  
 Имя и дата  
 Имя и дата  
 Имя и дата

ТУ I3-533-83

Ишт

17

Ишт Ишт Ишт Ишт Ишт Ишт

Копировал

Роснат. Н

## Продолжение табл. I

Но- мер обре- шет- ки	Тип обре- шетки по ГОСТ 12082- 82 или рис. ТУ	Код обрешет- ки	Внутренние раз- меры обрешетки, мм			Вмес- ти- мость обре- шетки, м <sup>3</sup>	Пре- дель- ная масса гружа в об- решет- ке, кг	Коли- чест- во из- делий в од- ной обре- шетке	Приме- не- мость
			дли- на	шири- на	высо- та				
I36		53 7III 5436	1135	590		I,165		I-4	Мебель
I37		53 7III 5437		615	1740	I,215		I-4	в соб-
I38		53 7III 5439		450		0,994		I-4	ранном
I39		53 7III 5439	1270	590		I,304		I-4	виде:
I40		53 7III 5440		615		I,359		I-4	швафы и
I41		53 7III 5441		450		I,045		I-4	тумбы
I42		53 7III 5442	1335	590		I,370		I-4	различ-
I43		53 7III 5443		615		I,429		I-4	ного на-
I44		53 7III 5444		450		I,323		I-4	значе-
I45	Рис.3	53 7III 5445	1690	590		I,735	150	I-4	вия, сер-
I46		53 7III 5446		615		I,808		I-4	ванги,
I47		53 7III 5447	2050	430	1800	I,587		I-4	секре-
I48		53 7III 5448		450		0,704		I-4	терн, ку-
I49		53 7III 5449	850	590		0,923		I-4	хонная
I50		53 7III 5450		615		0,962		I-4	мебель,
I51		53 7III 5451		450		0,737		I-4	слепи-
I52		53 7III 5452	890	590		0,966		I-4	альная
I53		53 7III 5453		615		I,007		I-4	мебель
I54		53 7III 5454		450		0,940		I-4	
I55		53 7III 5455	1135	590		I,232		I-4	
I56		53 7III 5456		615	1840	I,284		I-4	
I57		53 7III 5457		450		I,052		I-4	
I58		53 7III 5458	1270	590		I,379		I-4	
I59		53 7III 5459		615		I,437		I-4	

ТУ 13-533-83

Лист  
18

Копировал

Формат И

№ п/п по  
Листу и дате  
Взам. инв. №  
Инв. № б/б  
Лист и дата

Изм Лист Редокум Лист Дата

## Продолжение табл. I

Но- мер обре- шет- ки	Тип об- решет- ки по ГОСТ I2082- 82 или рис. 1У	Код обре- шетки	Внутренние разме- ры обрешетки, мм		Внес- ти- мость обре- шетки, м <sup>2</sup>	Пре- дель- ная масса груза в об- решет- ке, кг	Колл- чест- во изде- лий в одно- обре- шетке шт.	Приме- ча- ние в гне- здо обре- шетке шт.
			дли- на	шири- на				
I60		53 7III 5460		450	I, 105			
I61		53 7III 5461	I335	590	I840	I, 449		шкафы, тумбы, серван- ты, сек- ретеры, кухон- ная дет- ская и специа- льная мебель
I62		53 7III 5462		<u>615</u>		I, 510		
I63	Рис. 3	53 7III 5463		450		I, 399	150	
I64		53 7III 5464	I690	590		I, 835		
I65		53 7III 5465		<u>615</u>		I, 912		
I66		53 7III 5466		<u>450</u>	<u>700</u>	<u>0,186</u>		Мебель
I67		53 7III 5467	590	580		0,212		в разоб-
I68		53 7III 5468		<u>600</u>		<u>0,219</u>		ранном
I69		53 7III 5469		450	690	0,214		виде:
I70		53 7III 5470	590	580	560	0,224		шкафы,
I71		53 7III 5471		<u>600</u>	<u>540</u>	<u>0,224</u>		серван-
I72		53 7III 5472		450	660	0,228		ты, сек-
I73	Рис. 4	53 7III 5473		580	510	0,220		ретеры,
I74	тип	53 7III 5474	745	<u>600</u>	<u>490</u>	0,219		тумбы,
I75	II-5)	53 7III 5475		670		0,205		столы,
I76		53 7III 5476		<u>720</u>	<u>410</u>	<u>0,220</u>	150	тремя,
I77		53 7III 5477		450	640	0,225		трелья-
I78		53 7III 5478		520	510	0,207		жи
I79		53 7III 5479		580	500	0,226		
I80		53 7III 5480		600	490	0,229		
I81		53 7III 5481	780	620	430	0,208		
I82		53 7III 5482		670	410	0,214		

ТУ 13-533-83

Лист  
19

Имя, Инициалы, № документа, Подпись, Дата

Копировал

Формат И

Имя, Инициалы, № документа, Подпись, Дата

Продолжение табл. I

Но- мер обре- шет- ки	Тип обре- шет- ки по ГОСТ 12082- 82 или всо- ту	Код обре- сетки	Внутренние разме- ры обрешетки, мм			Вмес- ти- мость обре- сетки, м <sup>3</sup>	Пре- даль- няя масса груза в об- решет- ке, кг	Коли- чест- во из- делий в од- ной обрешет- ке, шт.	При- меня- емость
			дли- на	шири- на	высо- та				
I83		53 7III 5483		720	360	0,213		Мебель	
I84		53 7III 5484	780	820	330	0,211		в ра-	
I85		53 7III 5485		560	440	0,202		зобран-	
I86		53 7III 5486			560	0,285		ном ви-	
I87		53 7III 5487	820	620	480	0,244		дешка-	
I88		53 7III 5488			560	0,377		фы, сер-	
I89		53 7III 5489		820	480	0,323		ванты,	
I90		53 7III 5490		360	700	0,224		секре-	
I91		53 7III 5491		450	570	0,228		теры,	
I92	Рис. 4	53 7III 5492	890	520	460	0,213		тумбы,	
I93	(Тип	53 7III 5493		580	420	0,216		столы,	
I94	II-5)	53 7III 5494		600	410	0,219	150	тремя,	
I95		53 7III 5495		630	360	0,202		тралья-	
I96		53 7III 5496		720	340	0,218		ки	
I97		53 7III 5497		820	310	0,226			
I98		53 7III 5498		450	510	0,225			
I99		53 7III 5499		520	400	0,204			
200		53 7III 5500		580	390	0,222			
201		53 7III 5501	980	610	350	0,209			
202		53 7III 5502		720	310	0,219			
203		53 7III 5503		820	290	0,233			
204		53 7III 5504		450	440	0,212			
205		53 7III 5505		580		0,205			
206		53 7III 5506	1070	610	330	0,215			

ТУ 13-533-83

Лист  
20

Инд. № подл. Подл. и дата. Изд. № 1/84. Подл. и дата.

Копировал

Формат И

Продолжение табл. I

Но- мер обре- шет- ки	Тип обре- шет- ки по ГОСТ 12082- 82 или рис. ТУ	Код обре- шетки	Внутренние разме- ры обрешетки, мм			Вмес- ти- мость обре- шетки, м <sup>3</sup>	Пре- дель- ная масса груза в об- ре- шетке кг	Коли- чест- во изде- лий в од- ной обре- шет- ке, шт.	Приме- чае- мость
			дли- на	шири- на	высо- та				
207		53 7III 5507	<u>1070</u>	<u>670</u>	<u>310</u>	0,222		Мебель	
208		53 7III 5508	<u>1110</u>	<u>640</u>	<u>700</u>	0,497		в разоб-	
209		53 7III 5509	<u>1110</u>	<u>820</u>	<u>560</u>	0,510		ранном	
210		53 7III 5510			<u>480</u>	0,437		виде:	
211		53 7III 5511		<u>360</u>	<u>520</u>	0,221		шкафы,	
212		53 7III 5512		<u>450</u>	<u>425</u>	0,226		серван-	
213		53 7III 5513		<u>510</u>	<u>365</u>	0,220		ты, оек-	
214		53 7III 5514		<u>580</u>	<u>330</u>	0,226		ретеры,	
215	Рис. 4	53 7III 5515	<u>1180</u>	<u>610</u>	<u>310</u>	0,223		тремя,	
216	(Тип	53 7III 5516		<u>670</u>	<u>290</u>	0,229		трелья-	
217	II-5)	53 7III 5517		<u>720</u>	<u>280</u>	0,238	150	жи, тум-	
218		53 7III 5518		<u>820</u>	<u>250</u>	0,242		бы, ку-	
219		53 7III 5519		<u>510</u>	<u>330</u>	0,204		хонная	
220		53 7III 5520		<u>620</u>	<u>300</u>	0,225		мебель,	
221		53 7III 5521			<u>560</u>	0,556		детская	
222		53 7III 5522	<u>1210</u>	<u>820</u>	<u>580</u>	0,575		мебель,	
223		53 7III 5523		<u>360</u>	<u>450</u>	0,206		специ-	
224		53 7III 5524	<u>1270</u>	<u>430</u>	<u>370</u>	0,202		альная	
225		53 7III 5525		<u>360</u>	<u>450</u>	0,210		мебель	
226		53 7III 5526	<u>1300</u>	<u>450</u>	<u>365</u>	0,214			
227		53 7III 5527		<u>580</u>	<u>280</u>	0,211			
228		53 7III 5528		<u>450</u>	<u>370</u>	0,223			
229		53 7III 5529	<u>1340</u>	<u>580</u>	<u>290</u>	0,225			
230		53 7III 5530		<u>600</u>		0,233			

Изм. № 1  
Изм. № 2  
Изм. № 3  
Изм. № 4  
Изм. № 5  
Изм. № 6  
Изм. № 7  
Изм. № 8  
Изм. № 9  
Изм. № 10  
Изм. № 11  
Изм. № 12  
Изм. № 13  
Изм. № 14  
Изм. № 15  
Изм. № 16  
Изм. № 17  
Изм. № 18  
Изм. № 19  
Изм. № 20  
Изм. № 21  
Изм. № 22  
Изм. № 23  
Изм. № 24  
Изм. № 25  
Изм. № 26  
Изм. № 27  
Изм. № 28  
Изм. № 29  
Изм. № 30  
Изм. № 31  
Изм. № 32  
Изм. № 33  
Изм. № 34  
Изм. № 35  
Изм. № 36  
Изм. № 37  
Изм. № 38  
Изм. № 39  
Изм. № 40  
Изм. № 41  
Изм. № 42  
Изм. № 43  
Изм. № 44  
Изм. № 45  
Изм. № 46  
Изм. № 47  
Изм. № 48  
Изм. № 49  
Изм. № 50  
Изм. № 51  
Изм. № 52  
Изм. № 53  
Изм. № 54  
Изм. № 55  
Изм. № 56  
Изм. № 57  
Изм. № 58  
Изм. № 59  
Изм. № 60  
Изм. № 61  
Изм. № 62  
Изм. № 63  
Изм. № 64  
Изм. № 65  
Изм. № 66  
Изм. № 67  
Изм. № 68  
Изм. № 69  
Изм. № 70  
Изм. № 71  
Изм. № 72  
Изм. № 73  
Изм. № 74  
Изм. № 75  
Изм. № 76  
Изм. № 77  
Изм. № 78  
Изм. № 79  
Изм. № 80  
Изм. № 81  
Изм. № 82  
Изм. № 83  
Изм. № 84  
Изм. № 85  
Изм. № 86  
Изм. № 87  
Изм. № 88  
Изм. № 89  
Изм. № 90  
Изм. № 91  
Изм. № 92  
Изм. № 93  
Изм. № 94  
Изм. № 95  
Изм. № 96  
Изм. № 97  
Изм. № 98  
Изм. № 99  
Изм. № 100

ТУ 13-533-83

Лист  
21

Копировал

Формат 11

## Продолжение табл. I

Но- мер обре- шет- ки	Тип обре- шетки по ГОСТ 12082- 82 или рис. ТУ	Код обрешет- ки	Внутренние разме- ры обрешетки, мм			Внес- ти- мость обре- шетки, м <sup>3</sup>	Пре- дель- ная масса груза в ос- решет- ке, кг	Коли- чест- во эле- ментов в ос- решет- ке, штук шт. шт.	Приме- няе- мость
			дли- на	шири- на	высо- та				
231		53 7III 553I		580		0,229		Мебель	
232		53 7III 5532	I410	600	280	0,237		в разо-	
233		53 7III 5533		670	260	0,246		бранном	
234		53 7III 5534		715	900	0,907		виде:	
235		53 7III 5535		450	350	0,232		шкафы,	
236		53 7III 5536		580	440	0,375		серван-	
237		53 7III 5537			240	0,205		ты, сек-	
238		53 7III 5538	I470	610	440	0,395		решеры,	
239		53 7III 5539			240	0,215		столы,	
240		53 7III 5540			440	0,433		тремя,	
241		53 7III 554I		670	225	0,222		трелья-	
242		53 7III 5542		715	440	0,462		жи, тум-	
243	Рис. 4	53 7III 5543			320	0,23I		бы, ку-	
244	(Тип	53 7III 5544		750	440	0,485		хонная	
245	П-5)	53 7III 5545			220	0,243	150	мебель,	
246		53 7III 5546		450	300	0,208		детская	
247		53 7III 5547	I540	580	245	0,219		мебель,	
248		53 7III 5548		600	230	0,213		специ-	
249		53 7III 5549		450	320	0,227		альная	
250		53 7III 5550	I575	580		0,228		мебель	
251		53 7III 555I		600	250	0,236			

Подп и дата

Взам инд № Инд № докл

Подп и дата

Инд № докл

Инд № докл

ТУ 13-533-83

Лист  
22

Копировал

Формат И

## Продолжение табл. I

Но- мер об- ре- шет- ки	Тип обре- шетки по ГОСТ 12082- 82 или по рис. IV	Код обре- шетки	Внутренние разме- ры обрешетки, мм:			Бес- ш- есть обре- шет- ки, м <sup>2</sup>	Пре- дель- ная масса груза в об- ре- шетке, кг	Коли- чест- во изде- лий в оп- ной обре- шет- ке, шт.	Приме- няе- мость
			дли- на	шири- на	высо- та				
252		53 VIIII 5552			350	0,258		Мебель	
253		53 VIIII 5553		450	320	0,236		в разоб-	
254		53 VIIII 5554	1640		350	0,333		ранном	
255		53 VIIII 5555		580	240	0,223		виде:	
256		53 VIIII 5556		600	350	0,344		шкафы,	
257		53 VIIII 5557			240	0,236		серван-	
258		53 VIIII 5558			246	0,261		ты, сев-	
259		53 VIIII 5559	1720	618	500	0,531		ретеры,	
260	Рис. 4	53 VIIII 5560			350	0,273		стоны,	
261	(тип	53 VIIII 5561		450	300	0,234		тремя,	
262	П-5)	53 VIIII 5562	1735		350	0,352	150	тралья-	
263		53 VIIII 5563		580	240	0,242		ли, тум-	
264		53 VIIII 5564		600	350	0,364		бы, ку-	
265		53 VIIII 5565		840	340	0,496		хонг и	
266		53 VIIII 5566		450	350	0,290		мебель,	
267		53 VIIII 5567			300	0,248		детская	
268		53 VIIII 5568			350	0,374		мебель,	
269		53 VIIII 5569	1840	680	220	0,240		специаль-	
270		53 VIIII 5570			350	0,386		ная ме-	
271		53 VIIII 5571		600	225	0,248		бель	
272		53 VIIII 5571	1910	930	350	0,622			

ТУ 13-533-83

Лист

23

Имя Подп Дата

Копировал

Формат И

№ 19

Дата

Подп

Имя

Подп

Имя

Подп

Имя

Подп

Имя

Подп

Имя

Подп

Имя

Подп

Имя

Подп

Имя

Подп

Имя

Подп

Имя

Подп

Имя

Подп



## Продолжение табл. I

Но- мер обре- шет- ки	Тип обре- шетки по ГОСТ 12082- 82 или рис. ТУ	Код обре- шетки	Внутренние разме- ры обрешетки, мм			Вме- сте те- лесе- обре- шет- ки, м <sup>2</sup>	Пре- дель- ная масса груза в об- решет- ке, кг	Колл- чест- во наде- жных одной обре- шетке шт.	Приме- няе- мость
			дли- на	шири- на	высо- та				
273		53 7III 5573	620	580	420	0,151			Мебель в разоб- ранном виде: шкафы, столы различ- ного на- значе- ния, тум- бы, трю- мо, трель- яжи, спе- циаль- ная ме- бель
274		53 7III 5574		570		0,182			
275		53 7III 5575		620	410	0,198			
276		53 7III 5576	780	730		0,233			
277		53 7III 5577		830		0,265			
278		53 7III 5578		780	390	0,237			
279		53 7III 5579	870	470	350	0,143			
280		53 7III 5580		570		0,206			
281		53 7III 5581		620		0,224			
282		53 7III 5582	880	730	410	0,271			
283		53 7III 5583		830		0,299			
284	Рис.5	53 7III 5584	920	700	360	0,231			
285		53 7III 5585	960	580	370	0,206	50		
286		53 7III 5586		570		0,229			
287		53 7III 5587		620		0,249			
288		53 7III 5588	980	730	410	0,293			
289		53 7III 5589		830		0,333			
290		53 7III 5590		580	390	0,251			
291		53 7III 5591	IIIIO	670	505	0,376			
292		53 7III 5592		570		0,276			
293		53 7III 5593		620		0,300			
294		53 7III 5594	II80	730	410	0,353			
295		53 7III 5595		830		0,402			
296		53 7III 5596	1260	890	610	0,684			

ТУ I3-533-83

Лист

24

Копировал

Формат Н

Вид № риса | Подп и дата | Услов. № докум | Услов. № докум | Подп и дата

## Продолжение табл. I

Но- мер обре- шет- ки	Тип обре- шетки по ГОСТ -82 или рис. ТУ	Код обре- шетки	Внутренние разме- ры обрешетки, мм.			Вместо- мость обре- шетки, м <sup>3</sup>	Пре- дель- ная масса груза в об- решет- ке, кг	Коли- чест- во изде- лий в од- ной обре- шетке шт.	Приме- няе- мость
			дли- на	шири- на	высо- та				
297		53 7III 5597	1310	710	350	0,326		Мебель	
298		53 7III 5598	1410	720	420	0,426		в разоб-	
299		53 7III 5599			360	0,330		ранном	
300		53 7III 5600	1480	620	420	0,385		виде:	
301		53 7III 5601		720	360	0,384		шкафы,	
302		53 7III 5602			420	0,448		столы	
303		53 7III 5603		820	360	0,555		различ-	
304		53 7III 5604			420	0,647		ного на-	
305		53 7III 5605			370	0,640		значения	
306	Рис.5	53 7III 5606	1880	920	440	0,761	50	трюмо,	
307		53 7III 5607		1120	360	0,758		трельяжи,	
308		53 7III 5608			420	0,884		специаль-	
309		53 7III 5609			360	0,826		ная ме-	
310		53 7III 5610		1220	420	0,963		бель	
311		53 7III 5611		1420	400	1,068			
312		53 7III 5612		820	360	0,567			
313		53 7III 5613			550	0,866			
314		53 7III 5614			360	0,636			
315		53 7III 5615	1920	920	730	1,289			
316		53 7III 5616			360	0,774			
317		53 7III 5617		1120	420	0,903			
318		53 7III 5618			360	0,843			
319		53 7III 5619		1220	420	0,984			

ТУ 13-533-83

Лист

25

Копировал

Формат 11

Имя, год, Подл. и дата, Взам. инв. №, Инв. № докл., Подл. и дата

Изм. Лист № докум. Подл. Дата

## Продолжение табл. I

Но- мер обре- шет- ки	Тип обре- шетки по ГОСТ 18282 -82 или рис. ТУ	Код обре- шетки	Внутренние разме- ры обрешетки, мм			Вмес- тимость обре- шетки, м <sup>3</sup>	Пре- дель- ная мас- са груза в об- решет- ке кг	Коли- чест- во изде- лий в од- ной обре- шетке шт.	Приме- ние- мость
			дли- на	шири- на	высо- та				
320		53 7III 5620		820	360	0,582		Мебель	
321		53 7III 5621			420	0,678		в ра-	
322		53 7III 5622		920	360	0,652		зобран-	
323		53 7III 5623 I970			420	0,761		ном ви-	
324		53 7III 5624		1120	360	0,794		де:шка-	
325		53 7III 5625			420	0,927		фы, сто-	
326		53 7III 5626		1220	360	0,865		лы раз-	
327 Рис.5		53 7III 5627			420	1,009	50	личного	
328		53 7III 5628		820	360	0,605		назначе-	
329		53 7III 5629			420	0,706		ния, трю-	
330		53 7III 5630 2050		920	360	0,679		мо, тре-	
331		53 7III 5631			500	1,037		льяжи,	
332		53 7III 5632		1120	360	0,827		специ-	
333		53 7III 5633			420	0,964		альная	
334		53 7III 5634			360	0,900		мебель	
335		53 7III 5635		1220	420	1,050			

Подп и дата

Взам инв № Инв № дубл

Подп и дата

Инв № инв

Иж Лист № докум Подп Дата

ТУ 13-533-83

Лист

26

Копировал

Формат И

Продолжение табл. I

Но-мер обрешетки	Тип обрешетки	Код обрешетки	Внутренние размеры обрешетки, мм			Емкость обрешетки, м <sup>3</sup>	Пределная масса груза в обрешетке, кг	Количество делений в одной обрешетке, шт.	Примечание
			длина	ширина	высота				

336	53	7III	5636			1470	0,867	I	Мебель
337	53	7III	5637			1700	1,003	I	в разоб-
338	53	7III	5638	820	720	1900	1,121	I	ранном
339	53	7III	5639			2180	1,286		виде:
340	53	7III	5640	820		1520	1,022	I	диван-
341	53	7III	5641	870	820	1120	0,799	I	кровати,
342	53	7III	5642	870	740		1,236	I	диваны,
343	53	7III	5643		720	1920	1,272		кресло-
344	53	7III	5644	920	740		1,307		кровати,
345	53	7III	5645		360		0,490	I	матраца
346	53	7III	5646		400		0,544	I	
347	Рис 6	53	7III	5647	720	440	0,599	I	
348	53	7III	5648		490		0,667	I	
349	53	7III	5649		360		0,558	I	
350	53	7III	5650		400		0,620	I	
351	53	7III	5651	820	440		0,682	I	
352	53	7III	5652		490	1890	0,759	100	I
353	53	7III	5653		360		0,626	I	
354	53	7III	5654		400		0,696	I	
355	53	7III	5655	920	440		0,765	I	
356	53	7III	5656		490		0,852	I	
357	53	7III	5657		360		0,762	I	
358	53	7III	5658	1120	400		0,847	I	

Вид № подл. / Вид и дата / Взам инв № / Инв № опубл. / Вид и дата / Вид и дата

Изм	Лист	№ докум	Подп	Дата	ТУ 13-533-83	Лист
						27

Копировал

Формат И

## Продолжение табл. I

Но- мер обре- шет- ки	Тип обре- шетки по ГОСТ 12082- 82 или рис. ТУ	Код обре- шетки	Внутренние разме- ры обрешетки, мм			Вместо- сти обре- шетки, м <sup>3</sup>	Пре- дель- ная масса груза в об- решет- ке, кг	Коли- чест- во изде- лий в од- ной обре- шетке т.	Приме- няе- мость
			дли- на	шири- на	высо- та				
359		53 7III 5659	1120	440	1890	0,93I	I	Металь	
360		53 7III 5660		490		1,037	I	в разоб-	
361		53 7III 5661	1030	450	1900	0,88I	I	ранном	
362		53 7III 5662		360		0,5I3	I	виде:	
363		53 7III 5663	720	400		0,570	I	диван-	
364		53 7III 5664		440		0,627	I	кровати	
365		53 7III 5665		360		0,584	I	диваны,	
366		53 7III 5666	820	400	1980	0,649	I	кресло-	
367		53 7III 5667		440		0,714	I	крема-	
368		53 7III 5668		360		0,656	I	ти, мат-	
369	Рис. 6	53 7III 5669	920	400		0,729	I	рапи	
370		53 7III 5670		440		0,802	I		
371		53 7III 5671	1000	440		0,87I	I		
372		53 7III 5672		360		0,798	I		
373		53 7III 5673	1120	400		0,887	100	I	
374		53 7III 5674		440		0,976	I		
375		53 7III 5675		360		0,870	I		
376		53 7III 5676	1220	400		0,966	I		
377		53 7III 5677		440		1,062	I		
378		53 7III 5678	820			0,693	I		
379		53 7III 5679	920			0,777	I		
380		53 7III 5680	1120			0,946	I		
381		53 7III 5681	1170	440	1920	0,968	I		

Инв. № 1054  
 Подп. и дата  
 Изд. инв. № 1 Инв. № 1054  
 Подп. и дата

И-И Лист № докум Подп. Дата

ТУ 13-533-83

Лист

28

Копировал

Формат 11

## Продолжение табл. I

Но- мер обре- шет- ки	Тип обре- шет- ки	Код обре- шет- ки	Внутренние разме- ры обрешетки, мм			Внес- ти- мость обре- шетки м <sup>2</sup>	Про- доль- ная масса груза в об- решет- ке, кг	Коли- чество из- делий в од- ной обре- шетке шт.	Приме- ние- мость
			ши- рина	шири- на	высо- та				
382		53 VII 5682	1270			1,073	I	Мебель	
383		53 VII 5683	1520	440	1920	1,284	I	в разоб-	
384		53 VII 5684	820			0,740	I	ранжом	
385		53 VII 5685	920			0,830	I	виде:	
386		53 VII 5686	1120	470	1920	1,011	I	диван-	
387		53 VII 5687	1170			1,056	I	кровати	
388		53 VII 5688	1270			1,146	I	кресло-	
389		53 VII 5689	1520			1,372	I	кровати	
390		53 VII 5690	870			0,785	I	матраци	
391		53 VII 5691	970	470	1920	0,875	I		
392		53 VII 5692	1180			1,065	I		
393	Рис. 6	53 VII 5693	820			1,002	I00		
394		53 VII 5694	870			1,063	I		
395		53 VII 5695	1120	620	1970	1,368	I		
396		53 VII 5696	1270			1,551	I		
397		53 VII 5697	770	820	1920	1,212	I		
398		53 VII 5698		360		0,531	I		
399		53 VII 5699	720	400		0,590	I		
400		53 VII 5700		440		0,649	I		
401		53 VII 5701		360		0,605	I		
402		53 VII 5702	820	400	2050	0,672	I		
403		53 VII 5703		440		0,740	I		
404		53 VII 5704		360		0,679	I		

Подл. и дата

Изд. № 100

Изд. № 100

Подл. и дата

Изд. № 100

Изд. Иуст. № 100

Подл. и дата

TV 13-533-83

Иуст

29

Копировал

Формат II

## Продолжение табл. I

Но- мер обре- шет- ки	Тип обре- шетки по ГОСТ 12082 -82 или рис. ТУ	Код обрешет- ки	Внутренние разме- ры обрешетки, мм			Вмес- ти- мость обре- шетки, м <sup>3</sup>	Пре- дель- ная масса груза в од- ной об- решет- ке, кг	Колл- во из- делий в од- ной об- решетке шт.	Приме- няе- мость
			дли- на	шири- на	высо- та				
405		53 7III 5705	920	400		0,754		I	Мебель
406		53 7III 5706		440	2050	0,830		I	в ра-
407		53 7III 5707		360		0,827		I	зобран-
408		53 7III 5708	1120	400		0,918		I	ном вк-
409		53 7III 5709		440		1,010		I	де:ди-
410		53 7III 5710		360		0,863		I	ван-кро-
411		53 7III 5711	1170	400		0,959		I	ваты,
412		53 7III 5712		440		1,055		I	кресло-
413	Рис. 6	53 7III 5713		360		0,900	100	I	кровати
414		53 7III 5714	1220	400		1,000		I	матрацы
415		53 7III 5715		440		1,100		I	
416		53 7III 5716	820			0,904		I	
417		53 7III 5717	870			0,959		I	
418		53 7III 5718	1120	520	2120	1,235		I	
419		53 7III 5719	1270			1,400		I	
420		53 7III 5720	520	720	820	0,307		I-2	
421		53 7III 5721		570	820	0,266		I-2	
422		53 7III 5722		720	720	0,295		I-2	
423		53 7III 5723	570		770	0,360		I-2	
424		53 7III 5724		820		0,383		I-2	
425		53 7III 5725		920	820	0,430		I-2	
426		53 7III 5726		570		0,290		I-2	
427		53 7III 5727	620	820		0,417		I-2	

Вид № подл. Подп и дата  
 Вид № подл. Подп и дата  
 Вид № подл. Подп и дата

ТУ 13-533-83

Лист

50

Копировал

Формат И

Продолжение табл. I

Но- мер обре- сетки	Тип обре- сетки по ГОСТ 12082- 82 или ОДС- ТУ	Код обре- сетки	Внутренние разме- ры обрешетки, мм			Вместо- мость обре- сетки, кг	Пре- дель- ная масса: изде- лия в об- решет- ке, кг	Колы- чест- во заде- лий в одно- обре- сетка шт.	Приме- ние- мость
			шири- на	высо- та	шири- на				
428		53 VIIII 5728	620	870	1020	0,550		I-2	
429		53 VIIII 5729	670	870	820	0,368		I-2	
430		53 VIIII 5730		470	820	0,277		I-2	
431		53 VIIII 5731		670		0,396		I-2	
432		53 VIIII 5732	720	720	770	0,399		I-2	
433		53 VIIII 5733			870	0,514		I-2	Кресла,
434		53 VIIII 5734			920	0,543		I-2	кресла
435		53 VIIII 5735			770	0,510		I-2	крова-
436		53 VIIII 5736	720	920	870	0,576		I-2	ти
437	Ряз.7	53 VIIII 5737			950	0,629	70	-2	
438		53 VIIII 5738		720	720	0,399		I-2	
439		53 VIIII 5739		820		0,454		I-2	
440		53 VIIII 5740	770		820	0,518		I-2	
441		53 VIIII 5741		820	1020	0,644		I-2	
442		53 VIIII 5742		820	770	0,518		I-2	
443		53 VIIII 5743		920		0,581		I-2	
444		53 VIIII 5744		820	870	0,585		I-2	
445		53 VIIII 5745	820	920		0,656		I-2	
446		52 VIIII 5746		1020	970	0,811		I-2	
447		53 VIIII 5747		820	970	0,732		I-2	
448		53 VIIII 5748	920	920	770	0,652		I-2	
449		53 VIIII 5749			870	0,736	70	I-2	
450		53 VIIII 5750			1020	0,863		I-2	

Инв. № подл. | Подл. и дата | Выдан инв. № | Инв. № подл. | Подл. и дата

ТВ 13-533-83

Лист  
31

Копировал

Формат 11



Таблица 2

Тип об- решет- ки по ГОСТ или про- ту	Высота обрешет- ки, мм	Предельная масса гру- за в обре- шетке, кг	Наимено- вание де- талей	Толщина и ширина деталей обрешеток, мм				Коли- чест- во де- талей в об- решет- ке, шт.	
				штабелюру- мех по высо- те	нелтабелюру- мех по вы- соте	толщи- на	шири- на		тол- щина
Рис. 1	до 50		Стойки	16	50	-	-	4	
			Планки	16	50	-	-	9	
	до 850	от 50	Стойки	16	50	-	-	4	
			Планки	16	50	-	-	7	
	св. 900		Полозья	40	50	-	-	2	
			Стойки	16	50	-	-	4	
			Планки	16	50	-	-	10	
			Стойки	19	50	-	-	4	
	Рис. 2	до 1200	от 50	Стойки	19	50	-	-	4
				Планки	19	50	-	-	8
Полозья				40	50	-	-	2	
Рис. 3	до 80		Стойки	19	50	16	50	4	
			Планки	19	50	16	50	13	
	св. 1200		Полозья	40	50	40	50	2	
			Стойки	25	50	19	50	4	
	до 1500	от 80	Планки	25	50	19	50	13	
			Полозья	40	50	40	50	2	
св. 1500	до 80	Стойки	25	50	19	50	4		
		Планки	25	50	19	40	13		
		Полозья	40	50	40	50	2		

ТУ 13-533-83

Лист  
32

Копировал

Формат И

Подп и дата  
 Взам инв №  
 Инв № инв  
 Подп и дата  
 Инв № инв

Инв № инв  
 Лист  
 № докум  
 Подп  
 Дата

Продолжение табл. 2

Тип обре- сетки по ГОСТ или рис. ТУ	Высота обрешет- ки, мм	Пределъ- ная масса груза в обрешетке кг	Наименова- ние дета- лей	Толщина и ширина деталей обрешеток, мм				Колли- чест- во де- талей в обре- сетке, шт.
				штабельные		наштабельные		
				толщи- на	шири- на	толщи- на	шири- на	
Рис. 3	св. 1500	св. 80	Стойки	32	50	25	50	4
	до 1900	до 150	Планки	32	50	25	30	13
			Полозья	40	50	40	50	2
		до 80	Стойки	25	70	19	50	4
			Планки	25	70	19	50	13
	св. 1900		Полозья	40	50	40	50	2
			Стойки	32	70	25	50	4
			Планки	32	70	25	50	13
			Полозья	40	50	25	50	2
	Рис. 4 (Тип II-5)	до 900	150	Стойки	16	50	-	-
Планки				16	50	-	-	14
Раскосы				16	50	-	-	4
Полозья				40	50	-	-	2
св. 900 до 1200		150	Стойки	19	50	-	-	4
			Планки	19	50	-	-	14
			Раскосы	19	50	-	-	4
			Полозья	40	50	-	-	2
св. 1200 до 1500	150	Стойки	25	50	19	50	4	
		Планки	25	50	19	50	14	

Инв. № подл. / Подп. и дата / Взам. инв. № / Инв. № подл. / Подп. и дата

Изм. Лист № докум. Подп. Дата

ТУ 13-533-83

Лист  
33

Копировал

Формат И

Продолжение табл. 2

Тип обре- сетки по ГОСТ или рис. ту	Высота обрешет- ки, мм	Предельная масса гру- за в обре- сетке, кг	Наимено- вание деталей	Толщина и ширина дета- лей обрешеток, мм				Колл- чество дета- лей в обре- сетке, шт.	
				детаблируе- мых по вы- соте	детаблируе- мых по высоте	толщи- на	шири- на		
Рис. 4 (Тип II-5)	св. 1200	150	Раскосы	25	50	19	50	4	
	до 1500		Полозья	40	50	40	50	2	
	св. 1500	150	Стойки	25	70	25	50	4	
	до 1900		Планки	25	70	25	50	14	
	св. 1900	150	Раскосы	25	70	25	50	4	
			Псмозья	40	50	25	50	2	
			Стойки	25	70	25	50	4	
			Планки	25	70	25	50	14	
			Раскосы	25	70	25	50	4	
			Полозья	40	50	40	50	2	
	Рис. 5	до 900	50	Стойки	16	50	-	-	4
				Планки	16	50	-	-	16
Раскосы				16	50	-	-	2	
св. 900		50	Стойки	19	50	-	-	4	
			Планки	19	50	-	-	16	
			Раскосы	19	50	-	-	2	
св. 1200		50	Стойки	25	50	19	50	4	
			Планки	25	50	19	50	16	
			Раскосы	25	50	19	50	2	
св. 1500		50	Стойки	25	50	19	50	4	
			Планки	25	50	19	50	16	
			Раскосы	40	50	19	50	2	

№ п/п подл. Подл. и дата. Взам. инв. №. Инв. № учета. Подл. и дата. Подл. и дата.

Иж. Лист. № докум. Подл. Дата.

ТУ 13-533-83

Лист  
34

Копировал

Формат И

Продолжение табл. 2

Тип обрешетки по ГОСТ или рис. 17	Высота обрешетки, мм	Предельная масса груза в обрешетке, кг	Наименование деталей	Толщина и ширина деталей обрешетки, мм				Количество деталей в обрешетке, шт.
				штабелируемых по высоте	нестабелируемых по высоте	толщина	ширина	
Рис. 5	св. 1900	50	Стойки	25	50	19	50	4
			Планки	25	50	19	50	16
			Раскосы	25	50	19	50	2
	до 900	100	Стойки	16	50	-	-	4
			Планки	16	50	-	-	16
			Полосы	40	50	-	-	2
	св. 900		Стойки	19	50	-	-	4
			Планки	19	50	-	-	16
			Раскосы	19	50	-	-	2
Рис. 6	до 1200	100	Полосы	40	50	-	-	2
			Стойки	25	50	19	50	4
			Планки	25	50	19	50	16
	до 1500	100	Раскосы	25	50	19	50	2
			Полосы	25	50	40	50	2
			Стойки	32	50	25	50	4
	св. 1500	100	Планки	32	50	25	50	16
			Раскосы	32	50	25	50	2
			Полосы	40	50	40	50	2

Изм. № Подп. и дата Изменения № Подп. и дата

Копировал Формат 11

## Продолжение табл. 2

Тип об- решетки по ГОСТ или рис. 1У	Высота обрешет- ки, мм	Предельная масса гру- за в обрешет- ке, кг	Наименова- ние дета- лей	Толщина и ширина деталей обрешеток, мм				Коли- често- тво детей в об- решет- ке, шт.
				штабелируе- мых по высо- те		нестабели- руемых по высоте		
				толщи- на	шири- на	толщи- на	шири- на	
Рис. 6	св. 1900	100	Стойки	32	50	25	50	4
			Планки	32	50	25	50	16
			Раскосы	32	50	25	50	2
			Полозья	40	50	40	50	2
Рис. 7	до 900	70	Стойки	16	50	-	-	4
			Планки	16	50	-	-	13
			Полозья	40	50	-	-	2
	св. 900	70	Стойки	19	50	-	-	4
			Планки	19	50	-	-	13
			Полозья	40	50	-	-	2
Рис. 8	до 900	50	Стойки	16	50	-	-	8
			Планки	16	50	-	-	18
	св. 50	до 100	Стойки	16	50	-	-	8
			Планки	16	50	-	-	18
	св. 900	до 50	Стойки	16	50	-	-	8
			Планки	16	50	-	-	18
		до 1200	Стойки	19	50	-	-	8
			Планки	19	50	-	-	18
до 100	Полозья	40	50	-	-	2		

ТУ 13-533-83

Лист  
36

Копировал

Формат 11

Имя № подл. Взам инв № Инв № подл. Подп и дата

Имя Инст № док-м Подп Дата

Продолжение табл. 2

Тип обре- шетки по ГОСТ или ДДС. IV	Высота обре- шетки	Предель- ная масса груза в обрешет- ке, кг	Наименова- ние дета- лей	Толщина и ширина дета- лей обрешеток, мм				Колли- чест- во де- талей в об- решет- ке
				штабелируе- мых по вы- соте		нестабели- руемых по высоте		
				толщи- на	шири- на	толщи- на	шири- на	
			Стойки	19	50	16	50	8
	св. 1200	до 80	Планки	19	50	16	50	20
	до 1500		Полозья	40	50	40	50	2
	св. 1200	св. 80	Стойки	25	50	19	50	8
	до 1500	до 150	Планки	25	50	19	50	20
			Полозья	40	50	40	50	2
	св. 1500	до 80	Стойки	25	50	19	50	8
	до 1900		Планки	25	50	19	50	20
			Полозья	40	50	19	50	2
	св. 1500	св. 80	Стойки	32	50	25	50	8
	до 1900	до 150	Планки	32	50	25	50	20
			Полозья	40	50	40	50	2
		до 80	Стойки	25	50	19	50	8
			Планки	25	50	19	50	20
			Полозья	40	50	40	50	2
	св. 1900		Стойки	32	50	25	50	8
		св. 80	Планки	32	50	25	50	20
		до 150	Полозья	40	50	40	50	2

Рис. 8

Условный № подл. / Условный № инв. № докум. / Подл. и дата / Подл. и дата / Подл. и дата

Исх. лист № докум. / Подл. / Дата

ТУ 13-533-83

Лист  
37

Копировал

Формат И

I.5. Предельные отклонения от установленных внутренних размеров обрешеток и их деталей должны соответствовать требованиям ГОСТ I2082-82.

I.6. В зависимости от габарита и способа поставки мебели допускается изготавливать обрешетки:

с дополнительными крепежными деталями внутри обрешеток (распорки, бобышки, планки, изготовленные из древесины или других древесных материалов);

с поясами, планками и раскосами, расположенными с внутренней или наружной стороны обрешетки.

I.7. При упаковывании 2-х или более изделий мебели в собранном виде в обрешетки по рис. I,2,3,6 - 8 могут быть установлены дополнительно на стенки, крышки и дно промежуточные стойки или планки и допускается увеличивать внутренний размер по высоте до 20 мм.

I.8. Обрешетка типа II-2 (рис.8) ГОСТ I2082-82 предназначена для упаковывания продукции, отправляемой на Крайний Север и отдаленные районы.

I.9. Для изготовления обрешеток должны применяться пиломатериалы мягких лиственных пород и березы по ГОСТ 2695-71, пиломатериалы хвойных пород по ГОСТ 8486-66 и ГОСТ 24454-80.

I.10. Влажность древесины обрешеток не должна превышать 22%.

I.11. По показателям качества древесины для планок, стоек, поясов и раскосов должна соответствовать нормам и требованиям по ГОСТ I2082-82.

I.12. Шероховатость поверхностей деталей обрешеток не должна превышать I250 мкм по ГОСТ 7016-75.

I.13. По углам обрешеток или поясов из древесных планок должны быть установлены металлические угольники длиной I10-200 мм. Для изготовления угольников в обрешетках всех типов должна применяться

Имя и фамилия  
Подпись  
Дата  
Имя и фамилия  
Подпись  
Дата  
Имя и фамилия  
Подпись  
Дата  
Имя и фамилия  
Подпись  
Дата

Имя И.ст. № докум. Подп. Дата

ТУ I3-533-83

Лист  
38

Копировал

Формат И

стальная упаковочная лента по ГОСТ 3560-73 с размерами, указанными ниже:

Масса груза в обрешетках, кг	Толщина и ширина стальной ленты, мм
25-75	0,4 x 20 - 0,5 x 20
75-200	0,5 x 20

1.14. Маркировка комплектов обрешеток должна производиться в соответствии с требованиями ГОСТ 12082-82. Маркировка, характеризующая обрешетку, производится по ГОСТ 14192-77 с указанием: наименования предприятия-изготовителя и его товарного знака; номера настоящих технических условий; объема древесины в чистоте, м<sup>3</sup>.

## 2. ПРАВИЛА ПРИЕМКИ

2.1. Приемка обрешеток производится в соответствии с ГОСТ 12082-82.

## 3. МЕТОДЫ КОНТРОЛЯ

3.1. Качество обрешеток контролируется в соответствии с ГОСТ 12082-82.

## 4. УПАКОВКА, ТРАНСПОРТИРОВАНИЕ И ХРАНЕНИЕ

4.1. Упаковка, транспортирование и хранение обрешеток или комплектов деталей должны соответствовать ГОСТ 12082-82.

Инд. № докум. Подп. и дата

Инд. № докум. Подп. и дата

Инд. № докум. Подп. и дата

Инд. № докум. Подп. и дата

Изм.	Лист	№ докум.	Подп.	Дата

ТУ 13-533-83

Лист  
39

Копировал

Формат И



Перечень нормативно-технической документации, на которую даны ссылки в технических условиях

Обозначение	Группа	Наименование
ГОСТ 7016-75	K00	Шероховатость поверхности. Параметры и характеристики
ГОСТ 2695-71	K2I	Пиломатериалы лиственных пород. Технические условия
ГОСТ 8486-66	K2I	Пиломатериалы хвойных пород. Технические условия
ГОСТ 12082-82	Д7I	Обрешетки дощатые для грузов массой до 500 кг. Общие технические условия
ГОСТ 14192-77	Д79	Маркировка грузов
ГОСТ 15486-79	Д08	Продукция, отправляемая в районы Крайнего Севера и труднодоступ- ные районы. Упаковка. Маркировка. Транспор- тирование и хранение
ГОСТ 24454-80	K2I	Пиломатериалы хвойных пород. Размеры

Инд. № пасл. Подп. и дата. Взам. инв. №. Инв. №. Подп. и дата.

Инд. № пасл.	Подп. и дата	Взам. инв. №	Инв. №	Подп. и дата

ТУ 13-533-83

Лист  
40

Копировал

Формат И

## Лист регистрации изменений

Номер листов (страниц)				Всего листов (страниц) в документе	№ документа	Входящий № сопроводительного документа	Подпись	Дата
изм. внесенных	измененных	замеченных	аннулированных					

Инд. № листа	Подп. и дата	Взам. инв. №	Инд. № докум.	Подп. и дата

Изм.	Лист	№ докум.	Подп.	Дата

ТУ 13-533-83

Лист  
41

Копировал

Формат А

Подписано в печать 05.10.83г., объем 2,6 уч.-изд.л.,  
формат 60x84 1/16, тираж 3000 экз., зак.1533, цена 5 коп.

---

Ротапринт ВПКТИМ