



**ОГНЕУПОРЫ**

**И ОГНЕУПОРНЫЕ  
ИЗДЕЛИЯ**





ГОСУДАРСТВЕННЫЕ СТАНДАРТЫ  
СОЮЗА ССР

ОГНЕУПОРЫ  
И ОГНЕУПОРНЫЕ  
ИЗДЕЛИЯ

*Издание официальное*

ИЗДАТЕЛЬСТВО СТАНДАРТОВ  
Москва — 1975

## ОТ ИЗДАТЕЛЬСТВА

Сборник «Огнеупоры и огнеупорные изделия» содержит стандарты, утвержденные до 1 декабря 1974 г.

В стандарты внесены все изменения, принятые до указанного срока. Около номера стандарта, в который внесено изменение, стоит знак \*.

Текущая информация о вновь утвержденных и пересмотренных стандартах, а также о принятых к ним изменениях публикуется в выпускаемом ежемесячно «Информационном указателе стандартов».

**ИЗДЕЛИЯ ОГНЕУПОРНЫЕ  
И ВЫСОКООГНЕУПОРНЫЕ  
СТОПОРНЫЕ ДЛЯ РАЗЛИВКИ  
СТАЛИ ИЗ КОВША**

High-duty and super-duty  
refractories for steel pouring

**ГОСТ  
5500—64\***

Взамен  
ГОСТ 4978—49  
в части стопорных  
трубок и  
ГОСТ 5500—50

Утвержден Государственным комитетом стандартов, мер и измерительных приборов СССР 29/V 1964 г. Срок введения установлен

с 1/VII 1965 г.

Несоблюдение стандарта преследуется по закону

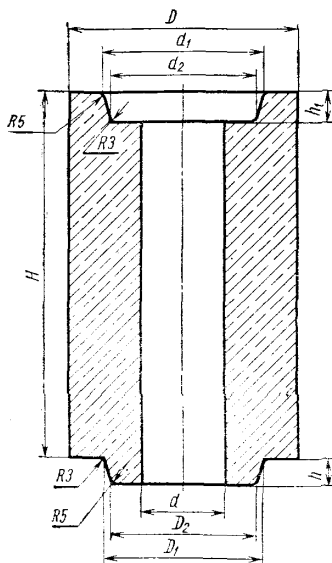
Настоящий стандарт распространяется на огнеупорные и высокоогнеупорные стопорные изделия для разливки стали из ковша: стопорные трубки, пробки, стаканы, вкладыши к стаканам и гнездовой кирпич.

**I. ВИДЫ, ФОРМА И РАЗМЕРЫ ИЗДЕЛИЙ**

1. Стопорные изделия делятся на следующие виды:

- а) стопорные трубки: кварцекаолиновые, шамотные (общего и особого назначения), высокоглиноземистые, магнезитохромитовые (хромитопериклазовые) обожженные;
- б) пробки: шамотные (общего и особого назначения), графитошамотные, высокоглиноземистые;
- в) стаканы: шамотные, графитошамотные, высокоглиноземистые, магнезитовые (периклазовые) обожженные и безобжиговые, магнезитохромитовые (хромитопериклазовые) безобжиговые, цирконовые;
- г) вкладыши к шамотным стаканам: магнезитовые (периклазовые) обожженные и безобжиговые;
- д) гнездовой кирпич шамотный.

2. Форма и размеры стопорных трубок должны соответствовать указанным на черт. 1 и в табл. 1.



Черт. 1

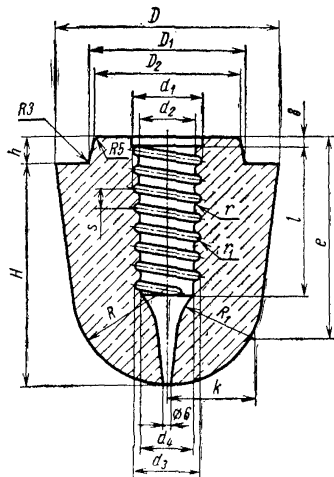
Таблица 1

Номера изделий	Группы изделий	Размеры, мм									Объем, см <sup>3</sup>	Масса изделий, кг					Применение в сочетании с пробками номеров
		H	h	h <sub>1</sub>	D	D <sub>1</sub>	D <sub>2</sub>	d	d <sub>1</sub>	d <sub>2</sub>		кварце-каолиновых	шамотных	высокоглиноземистых		магнезиохромитовых обожженных	
														ВГ-62	ВГ-72		
1	Кварцекаолиновые, шамотные, высокоглиноземистые, магнезиохромитовые	300	10	13	100	67	63	40	72	67	1965	3,7	3,9	4,7	4,9	5,3	9
2		300	14	17	125	81	75	48	86	79	3120	5,9	6,2	7,5	7,8	8,4	10
3		300	18	21	140	94	88	54	100	93	3900	7,4	7,8	9,4	9,8	10,5	11
4		300	18	21	160	106	100	60	111	104	5150	9,8	10,3	12,4	12,9	13,9	12
5		300	23	26	180	125	115	64	129	119	6620	12,6	13,2	15,9	16,6	17,9	13
6		300	23	34	180	125	115	64	129	115	6565	12,5	13,1	15,8	16,4	17,7	13
7		270	23	26	200	125	115	64	129	119	7590	14,4	15,2	18,2	19,0	20,5	14
8		270	23	34	200	125	115	64	129	115	7515	14,3	15,0	18,0	18,8	20,3	14

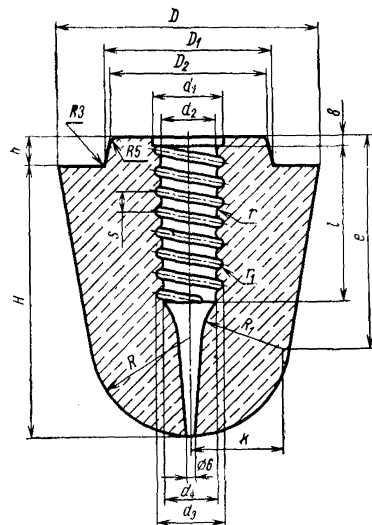
## Примечания:

1. Допускается изготовление стопорных трубок уменьшенной высоты — 150, 200 и 250 мм.
2. По согласованию изготовителя с потребителем допускается изготовление стопорных трубок по чертежам заказчика с увеличенным внутренним диаметром для применения теплоизоляции.
3. Обозначения групп изделий приведены в табл. 10.

3. Форма и размеры пробок номеров 9—13 должны соответствовать указанным на черт. 2 и в табл. 2; форма и размеры пробки номера 14 должны соответствовать указанным на черт. 3 и в табл. 2.



Черт. 2



Черт. 3

Таблица 2

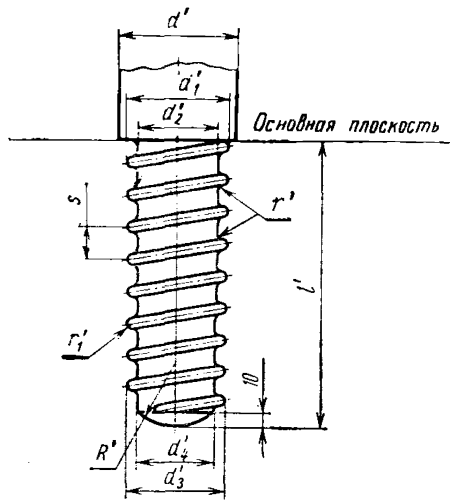
Номера изделий	Группы изделий	Размеры, мм																	Объем, см <sup>3</sup>	Масса изделий, кг		
		H	h	D	D <sub>1</sub>	D <sub>2</sub>	d <sub>1</sub>	d <sub>2</sub>	d <sub>3</sub>	d <sub>4</sub>	l	s	r	r <sub>1</sub>	R	R <sub>1</sub>	e	k		шамотных	графитошамотных	высокоглиноземистых ВГ-45
9	Шамотные, графитошамотные, высокоглиноземистые	125	10	100	67	63	34	24	32	22	72	12	2,8	2,6	47,5	27	97	31	775	1,6	1,4	1,7
10		140	14	125	81	75	40	30	38	28	91	12	2,8	2,6	57,5	45	126	51	1295	2,6	2,3	2,9
11		160	18	140	94	88	48	36	46	34	100	16	3,7	3,6	67,5	54	140	60	1955	3,9	3,5	4,3
12		180	18	160	106	100	55	43	52	40	115	16	3,7	3,6	77,5	62	160	69	2860	5,7	5,1	6,3
13		200	23	180	125	115	55	43	52	40	120	16	3,7	3,6	77,5	62	166	69	3665	7,3	6,6	8,1
14		225	23	200	125	115	55	43	52	40	120	16	3,7	3,6	77,5	62	166	69	4620	9,2	8,3	10,2

## Примечания:

1. Допускается изготовление пробок без выемки в верхней части нарезки.
2. В верхней части наружной конической поверхности пробки, изготовленной полусухим способом прессования, допускается цилиндрический поясok высотой 5—10 мм, а при переходе от конической к сферической части пробки — цилиндрический поясok высотой до 3 мм.
3. Верхний и нижний витки нарезки пробок следует обрезать так, чтобы исключить возможность образования острого угла.
4. Металлургическим предприятиям, изготавливающим пробки для собственных нужд, разрешается изготавливать их не только с винтовым, но и с анкерным или болтовым креплением.



4. Винтовая нарезка стопорных штырей должна соответствовать указанной на черт. 4 и в табл. 3.



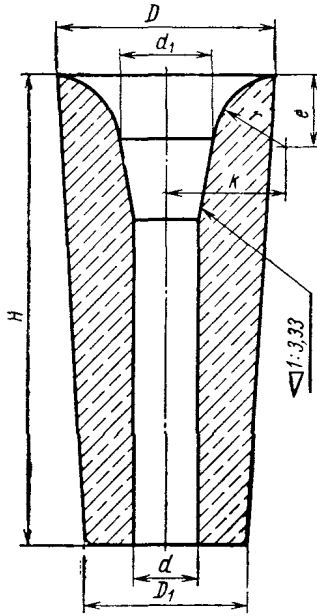
Черт. 4

Примечание. Нижний виток нарезки штыря следует обрезать так, чтобы исключить возможность образования острого угла.

Таблица 3

Но- мера шты- рей	Размеры, мм										Применение в сочетании	
	$d'$	$d'_1$	$d'_2$	$d'_3$	$d'_4$	$R'$	$s$	$r'$	$r'_1$	$l'$	со стопорными трубками номеров	с пробками номеров
1	33	31	21	29	19	9	12	3	2,0	95	1	9
2	40	37	27	35	25	13	12	3	2,0	115	2	10
3	46	45	33	43	31	17	16	4	2,8	124	3	11
4	52	52	40	49	37	22	16	4	2,8	140	4	12
5	56	52	40	49	37	22	16	4	2,8	145	5, 6, 7, 8	13, 14

5. Форма и размеры стаканов номеров 15—23 должны соответствовать указанным на черт. 5 и в табл. 4.



Черт. 5

Таблица 4

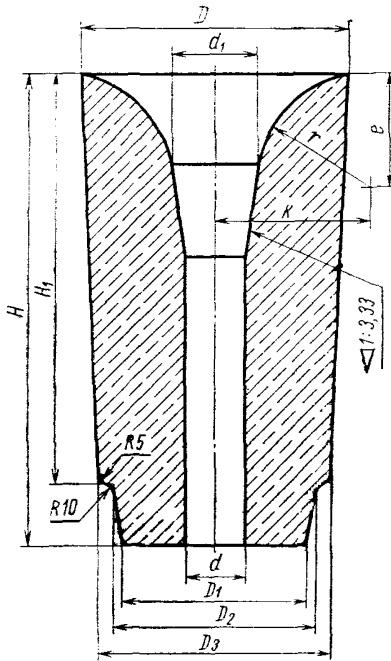
Номера изделий	Группы изделий	Размеры, мм								Объем, см <sup>3</sup>	Масса изделий, кг					Применение в соче- тании с пробками номеров
		H	D	D <sub>1</sub>	d	d <sub>1</sub>	r	e	k		ша- мот- ных	гра- фито- шамот- ных	высо- когли- нозе- мис- тых ВГ-62	магнезитовых обожженных и безобжиго- вых	магнезито- хромитовых безобжиго- вых	
15	Шамотные и графитошамот- ные	140	140	112	24	50	35	34	60	1570	3,1	2,8	—	—	—	9
					26					1565	3,1	2,8				
					28					1555	3,1	2,8				
					30					1550	3,1	2,8				
					32					1540	3,1	2,8				
					35					1530	3,1	2,8				
					40					1505	3,0	2,7				
					45					1470	2,9	2,6				
					50					1430	2,9	2,6				
					16					Шамотные, гра- фитошамотные и высокоглинозе- мистые	240	160				
22	3310	6,6	6,0	7,9												
24	3295	6,6	5,9	7,9												
26	3270	6,5	5,9	7,8												
28	3265	6,5	5,8	7,8												
30	3250	6,5	5,8	7,8												
35	3205	6,4	5,8	7,7												
40	3155	6,3	5,7	7,6												
45	3100	6,2	5,6	7,4												
50	3035	6,1	5,5	7,3												
55	2965	6,0	5,4	7,2												
60	2900	5,8	5,2	7,0												

Номера изделий	Группы изделий	Размеры, мм							Объем, см <sup>3</sup>	Масса изделий, кг					Применение в соче- тании с пробами номеров	
		H	D	D <sub>1</sub>	d	d <sub>1</sub>	r	e		k	ша- мот- ных	гра- фито- шамот- ных	высо- когли- нозе- мис- тых ВГ-62	магнезитовых обожженных и безобжиго- вых		магнезито- хромитовых безобжиго- вых
17	Шамотные, гра- фитошамотные и высокоглинозе- мистые	300	160	127	25	60	35	34	65	4510	9,0	8,1	10,8	—	—	10,11
					30					4460	8,9	8,0	10,7			
					35					4400	8,8	7,9	10,6			
					40					4340	8,7	7,8	10,4			
					45					4260	8,5	7,7	10,2			
					50					4180	8,4	7,5	10,0			
					55					4090	8,2	7,4	9,8			
					60					3990	8,0	7,2	9,6			
18	Шамотные и графитошамот- ные	360	160	120	30	65	40	37	72	5075	10,2	9,1	—	—	11	
					35					5005	10,0	9,0				
					40					4915	9,8	8,8				
					45					4825	9,6	8,7				
					50					4720	9,4	8,5				
					55					4605	9,2	8,3				
					60					4505	9,0	8,1				
19	Магнезитовые обожженные и безобжиговые, магнезитохроми- товые безобжи- говые	140	140	112	30	58	35	34	64	1500	—	—	—	3,8	4,3	
					35					1480				3,8	4,2	
					40					1455				3,7	4,2	
					45					1420				3,7	4,1	
					50					1380				3,6	4,0	

Номера изделий	Группы изделий	Размеры, мм								Объем, см <sup>3</sup>	Масса изделий, кг					Применение в сочетании с пробками номеров
		H	Г	D <sub>1</sub>	d	d <sub>1</sub>	r	e	k		ша-мот-ных	графито-шамот-ных	высокоглинозистых ВГ-62	магнезитовых обожженных и безобжиговых	магнезито-хромитовых безобжиговых	
20	Магнезитовые обожженные и безобжиговые, магнезитохромитовые безобжиговые	300	160	127	30	68	35	34	69	4345	—	—	—	11,3	12,6	10, 11
					35					4310				11,2	12,5	
					40					4260				11,1	12,4	
					45					4195				10,9	12,2	
					50					4115				10,7	11,9	
					55					4025				10,5	11,7	
					60					3920				10,2	11,4	
					65					3795				9,9	11,0	
21	Магнезитовые обожженные и безобжиговые, магнезитохромитовые безобжиговые	360	160	120	30	68	55	51	98	4915	—	—	—	12,8	14,3	12, 13, 14
					35					4865				12,6	14,1	
					40					4800				12,5	13,9	
					45					4720				12,3	13,7	
					50					4630				12,0	13,4	
					55					4515				11,7	13,1	
					60					4385				11,4	12,7	
					65					4240				11,0	12,3	

Номера изделий	Группы изделий	Размеры, мм							Объем, см <sup>3</sup>	Масса изделий, кг					Применение в сочетании с пробками номеров	
		H	D	D <sub>1</sub>	d	d <sub>1</sub>	r	e		k	ша-мот-ных	графито-шамот-ных	высо-когли-нозе-мист-ых ВГ-62	магнезитовых обожженных и безобжиго-вых		магнезито-хромитовых безобжиго-вых
22	Магнезитовые обожженные и безобжиговые, магнезитохроми-товые безобжи-говые	240	180	140	30	71	50	46	85	4300	—	—	—	11,2	12,5	11
					35					4280				11,1	12,4	
					40					4250				11,1	12,3	
					45					4210				10,9	12,2	
					50					4165				10,8	12,1	
					55					4100				10,7	11,9	
					60					4035				10,5	11,7	
					65					3935				10,2	11,4	
					70					3835				10,0	11,1	
					23									370	210	
35	8270	21,5	24,0													
40	8205	21,3	23,8													
45	8130	21,1	23,6													
50	8040	20,9	23,3													
55	7930	20,6	23,0													
60	7810	20,3	22,6													

6. Форма и размеры стакана номера 24 должны соответствовать указанным на черт. 6 и в табл. 5.



Черт. 6

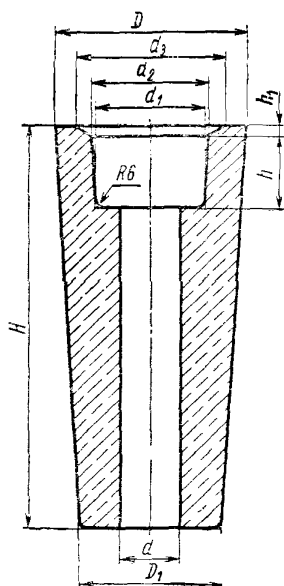
Таблица 5

Номер изделия	Группа изделия	Размеры, мм											Объем, см <sup>3</sup>	Масса изделий, кг		Применение в сочетании с пробками номеров
		$H$	$H_1$	$D$	$D_1$	$D_2$	$D_s$	$d$	$d_1$	$r$	$e$	$k$		магнезитовых обожженных и безобжиговых	магнезитохромитовых безобжиговых	
24	Магнезитовые обожженные и безобжиговые, магнезитохромитовые безобжиговые							30					9455	24,6	27,4	12, 13, 14
								35					9375	24,4	27,2	
								40					9300	24,2	27,0	
		370	320	210	146	152	180	45	67	90	86	120	9220	24,0	26,7	
								50					9145	23,8	26,5	
								55					9065	23,6	26,3	
								60					8990	23,4	26,1	

Примечание. По согласованию между поставщиком и потребителем высота стакана  $H$  может быть увеличена до 450 мм. Высота шейки  $H - H_1$  может быть увеличена до 80 мм за счет изменения размера  $H_1$ .



7. Форма и размеры стаканов номеров 25—30 должны соответствовать указанным на черт. 7 и в табл. 6.



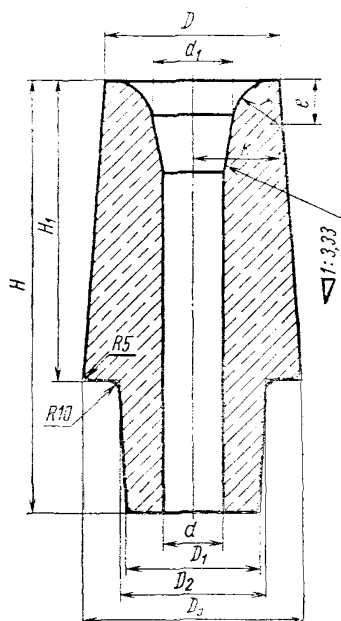
Черт. 7

Таблица 6

Но- мера изде- лий	Группы изделий	Размеры, мм									Объем, см <sup>3</sup> ≈	Масса, кг ≈	Применение в сочетании с вкладышами и пробками номеров		
		<i>h</i>	<i>h</i>	<i>h</i> <sub>1</sub>	<i>D</i>	<i>D</i> <sub>1</sub>	<i>d</i>	<i>d</i> <sub>1</sub>	<i>d</i> <sub>2</sub>	<i>d</i> <sub>3</sub>					
25	Шамотные	200	60	8	125	95	30	75	80	106	1480	3,0	35,9		
							35				1445	2,9			
							40				1410	2,8			
26		Шамотные	140	60	8	140	112	30	75	80	106	1350	2,7	35,9	
								35				1330	2,7		
								40				1310	2,6		
27			Шамотные	240	65	12	160	120	25	98	102	140	2985	6,0	36, 10, 11
									30				2950	5,9	
									35				2910	5,8	
	40								2860				5,7		
	45								2810				5,6		
	50								2745				5,5		
	55	2680							5,4						
60	2605	5,2													

Но- мера изде- лий	Группы изделий	Размеры, мм									Объем, см <sup>3</sup> ≈	Масса, кг ≈	Применение в сочетании с вкладышами и пробками номеров
		<i>H</i>	<i>h</i>	<i>h</i> <sub>1</sub>	<i>D</i>	<i>D</i> <sub>1</sub>	<i>d</i>	<i>d</i> <sub>1</sub>	<i>d</i> <sub>2</sub>	<i>d</i> <sub>3</sub>			
28		300	65	12	160	127	25	98	102	140	4105	8,2	36, 10, 11
							30				4055	8,1	
							35				4000	8,0	
							40				3935	7,9	
							45				3860	7,7	
							50				3775	7,6	
							55				3685	7,4	
							60				3585	7,2	
29	Шамотные	360	65	12	160	120	30	98	102	140	4735	9,5	36, 10, 11
							35				4660	9,3	
							40				4580	9,2	
							45				4485	9,0	
							50				4380	8,8	
							55				4265	8,5	
							60				4140	8,3	
							30					240	
35	4020	8,0											
40	3970	7,9											
45	3920	7,8											
50	3855	7,7											
55	3790	7,6											
60	3715	7,4											

8. Форма и размеры стаканов номеров 31 и 32 должны соответствовать указанным на черт. 8 и в табл. 7.

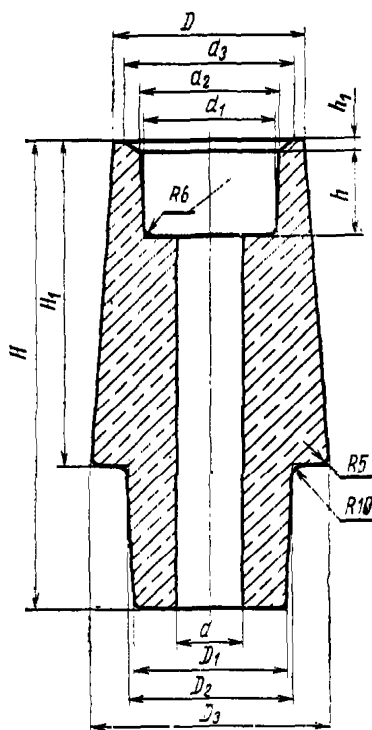


Черт. 8

Таблица 7

Номера изделий	Группы изделий	Размеры, мм											Объем, см <sup>3</sup> ≈	Масса изделий, кг ≈		Применение в сочетании с пробками номеров
		H	H <sub>1</sub>	D	D <sub>1</sub>	D <sub>2</sub>	D <sub>3</sub>	d	d <sub>1</sub>	r	e	k		шамотных	графитошамотных	
31								30					3805	7,6	6,8	11
								35					3765	7,5	6,8	
								40					3715	7,4	6,7	
		280	170	140	110	120	164	45	65	40	37	72	3655	7,3	6,6	
								50					3585	7,2	6,4	
								55					3490	7,0	6,3	
32	Шамотные и графитошамотные							30					5515	11,0	9,9	11
								35					5455	10,9	9,8	
								40					5385	10,8	9,7	
		360	250	140	110	120	175	45	65	40	37	72	5300	10,6	9,5	
								50					5195	10,4	9,4	
								55					5075	10,2	9,1	
						60					4935	9,9	8,9			

9. Форма и размеры стаканов номеров 33 и 34 должны соответствовать указанным на черт. 9 и в табл. 8.



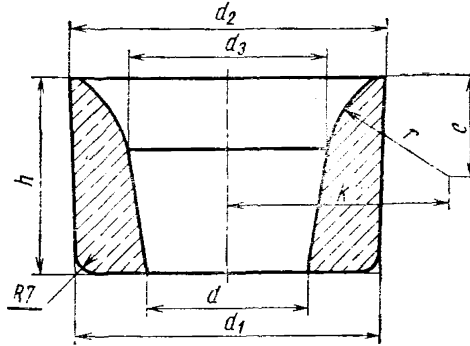
Черт. 9

Таблица 8

Номера изделий	Группы изделий	Размеры, мм												Объем, см <sup>3</sup> ≈	Масса, кг ≈	Применение в сочетании с вкладышами и пробками номеров		
		H	H <sub>1</sub>	h	h <sub>1</sub>	D	D <sub>1</sub>	D <sub>2</sub>	D <sub>3</sub>	d	d <sub>1</sub>	d <sub>2</sub>	d <sub>3</sub>					
33	Шамотные													30	3500	7,0	36, 10, 11	
															35	3450		6,9
															40	3390		6,8
		280	170	65	8	140	110	120	164	45	98	102	126	3325	6,6			
															50	3250		6,5
															55	3165		6,3
34															60	3075	6,2	36, 10, 11
															30	5215	10,4	
															35	5140	10,3	
															40	5055	10,1	
		360	250	65	8	140	110	120	175	45	98	102	126	4960	9,9			
															50	4855	9,7	
													55	4735	9,5			
													60	4605	9,2			

10. Форма и размеры цирконовых стаканов должны соответствовать чертежам заказчика, согласованным с поставщиком.

11. Форма и размеры вкладышей номеров 35 и 36 должны соответствовать указанным на черт. 10 и в табл. 9.



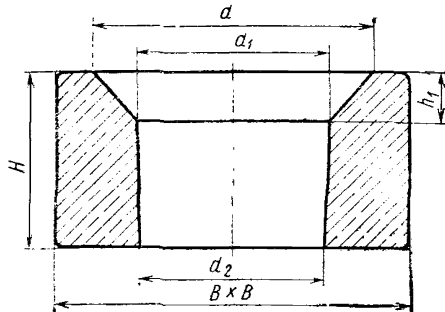
Черт. 10

Таблица 9

Номера изделий	Группы изделий	Размеры, мм								Объем, см <sup>3</sup> ≈	Масса кг ≈	Применение в сочетании со стаканами и пробками номеров
		h	d	d <sub>1</sub>	d <sub>2</sub>	d <sub>3</sub>	r	e	k			
35		57	30 35 40	71	76	43	35	29	56	160 155 150	0,42 0,40 0,39	25, 26, 9
		62	25 30	94	98	42	50	44	70	350 345	0,91 0,90	
		62	35 40 45	94	98	52	45	39	70	280 275 270	0,73 0,72 0,70	
36	Магнетитовые обожженные и безобжиговые	62	50 55 60	94	98	62	40	32	70	255 245 235	0,66 0,64 0,61	27, 28, 29, 30, 33, 34, 10, 11



12. Форма и размеры гнездовых кирпичей номеров 37—44 должны соответствовать указанным на черт. 11 и в табл. 10.



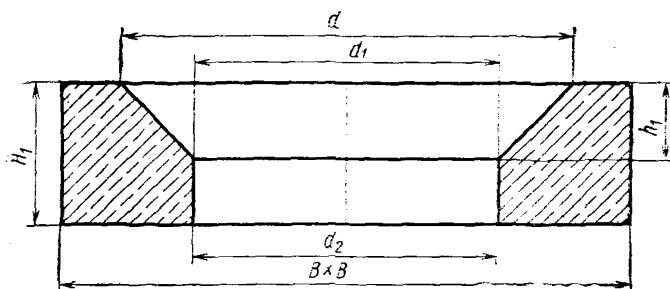
Черт. 11

Таблица 10

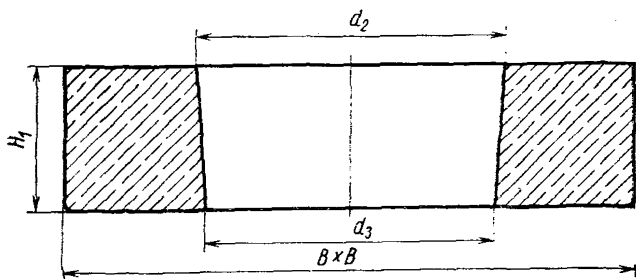
Номера изделий	Группы изделий	Размеры, мм						Объем, см <sup>3</sup> ≈	Масса, кг ≈	Применение в сочетании со стаканами номеров
		B×B	H	h <sub>1</sub>	d	d <sub>1</sub>	d <sub>2</sub>			
37	Шамотные	250×250	100	30	190	129	119	4800	9,6	25
38		250×250	120	30	190	144	126	5550	11,1	15, 19, 26
39		250×250	120	30	225	184	169	4625	9,2	22, 30
40		300×300	150	40	240	184	166	9440	18,9	22, 30
41		300×300	150	40	240	164	146	10135	20,3	16, 27
42		300×300	150	40	240	164	152	10050	20,0	17, 18, 20 21, 28, 29
43		360×360	150	60	300	215	200	13205	26,4	23
44		360×360	150	60	300	215	206	13150	26,3	24

Примечание. Радиус закругления вертикальных граней в наружных углах гнездовых кирпичей номеров 37—49 должен быть 8 мм.

13. Форма и размеры составных гнездовых кирпичей номеров 45 и 46, 47 и 48 должны соответствовать указанным на черт. 12 (над-стаканники), черт. 13 (подстаканники) и в табл. 11.



Черт. 12

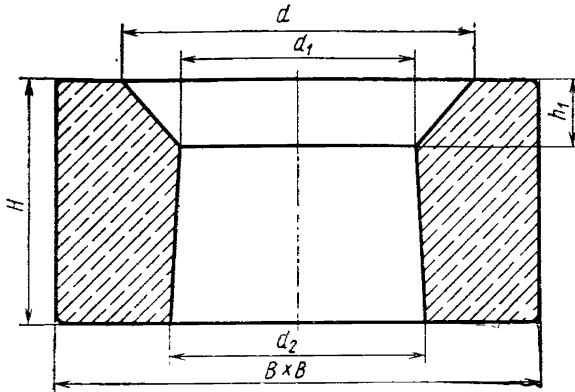


Черт. 13

Таблица 11

Номера изделий	Группы изделий	Размеры, мм							Объем, см <sup>3</sup> ≈	Масса кг ≈	Применение в сочетании со стаканами номе- ров
		$B \times B$	$H_1$	$h_1$	$d$	$d_1$	$d_2$	$d_3$			
45	Шамотные	$300 \times 300$	75	40	240	164	160	—	4735	9,5	17, 18, 20,
46		$300 \times 300$	75	—	—	—	160	152	5315	10,6	21, 28, 29
47		$360 \times 360$	100	60	300	215	208	—	8400	16,8	23
48		$360 \times 360$	75	—	—	—	208	195	7335	14,7	

14. Форма и размеры гнездового кирпича номера 49 должны соответствовать указанным на черт. 14 и в табл. 12.



Черт. 14

Таблица 12

Номер изделия	Группа изделия	Размеры, мм						Объем, см <sup>3</sup> ≈	Масса кг ≈	Применение в сочетании со стаканами номеров
		B × B	H	h <sub>1</sub>	d	d <sub>1</sub>	d <sub>2</sub>			
49	Шамотные	300 × 300	150	40	220	144	159	10465	20,9	31, 32, 33, 34

15. При полусухом прессовании на наружной поверхности верхней и нижней части опорных трубок, стаканов, на наружной верхней части вкладышей и на внутренней конусной части гнездового кирпича допускается цилиндрический поясok высотой 3—5 мм.

16. При расчете массы изделий, указанной в табл. 1, 2, 4—12, принята следующая ориентировочная средняя кажущаяся плотность в г/см<sup>3</sup>:

кварцекаолиновые . . . . .	1,9
шамотные . . . . .	2,0
графитошамотные . . . . .	1,8
высокоглиноземистые с содержанием Al <sub>2</sub> O <sub>3</sub> :	
не менее 45% . . . . .	2,2
не менее 62% . . . . .	2,4
не менее 72% . . . . .	2,5
магнезитовые (периклазовые) обожженные и безобжиговые . . . . .	2,6

магнетитохромитовые (хромитопериклазовые):	
обожженные . . . . .	2,7
безобжиговые . . . . .	2,9

Примечание. Расчетная общая масса изделий, указанная в табл. 1, 2, 4—12, не является браковочным признаком.

## II. ТЕХНИЧЕСКИЕ ТРЕБОВАНИЯ

17. Стопорные трубки по физико-химическим показателям должны соответствовать требованиям, указанным в табл. 13.

Таблица 13

Показатели	Группы изделий					Магнетитохромитовые (хромитопериклазовые) обожженные
	кварцескалин- вые	шамотные		Высокоглино- земистые с содержанием Al <sub>2</sub> O <sub>3</sub> , не ме- нее		
		общего на- значения	особого на- значения	62%	72%	
1. Химический состав в % на прокаленное вещество:						
содержание Al <sub>2</sub> O <sub>3</sub> , не менее	—	—	—	62	72	—
содержание Al <sub>2</sub> O <sub>3</sub> +TiO <sub>2</sub> , не менее	28	33	37	—	—	—
содержание MgO, не менее	—	—	—	—	—	63
содержание Cr <sub>2</sub> O <sub>3</sub> , не менее:						
при применении руды Сарановского месторождения	—	—	—	—	—	7—12
при применении руды Южно-Кемпирсайского месторождения	—	—	—	—	—	9—15
содержание Fe <sub>2</sub> O <sub>3</sub> , не более	—	—	—	1,5	1,5	—
2. Огнеупорность в °С, не ниже	1710	1690	1710	1800	—	—
3. Дополнительная усадка в % при температуре 1350° С (выдержка 2 ч), не более	0,3	0,3	0,3	—	—	—
4. Пористость открытая в %:						
для изделий полусухого способа производства	—	15—26	16—20	16—21	15—20	20—27
для изделий пластичного способа производства	19—26	19—26	20—24	—	—	—

Продолжение

Показатели	Группы изделий					Магнезитохроми- товые (хроми- периклазовые) обожженные
	кварцекаолино- вые	шамотные		Высокоглино- земистые с содержанием $Al_2O_3$ , не ме- нее		
		общего на- значения	особого на- значения	62%	72%	
5. Предел прочности при сжатии в кгс/см <sup>2</sup> , не менее	—	—	—	—	—	150
6. Термическая стойкость (на- грев до 800°С, охлаждение на воздухе) трубок диаметром 100—180 мм	После одной теплосмены не должно быть сквозных трещин, по которым трубка разделяется на части					Факультативно
200 мм	Факультативно					

Примечания:

1. Определение термической стойкости стопорных трубок диаметром 200 мм является обязательным и производится для накопления опытных данных.

2. Открытая пористость шамотных огнеупорных трубок общего назначения полусухого способа изготовления должна быть в пределах: для УССР — 15—23%, для заводов Центра, Урала и Востока — 18—26%.

18. Пробки по физико-химическим показателям должны соответствовать требованиям, указанным в табл. 14.

Таблица 14

Показатели	Группы изделий			Высокоглино- земистые с содержанием $Al_2O_3$ не менее 45%
	шамотные		графито- шамотные	
	общего на- значения	особого на- значения		
1. Химический состав в % на прокаленное вещество:				
содержание $Al_2O_3$ , не менее	—	—	—	45
содержание $Al_2O_3 + TiO_2$ , не менее	34	39	—	—
содержание С (потери при прокаливании), не менее	—	—	20	—

Показатели	Группы изделий			
	шамотные		графито-шамотные	Высокоглиноземистые с содержанием $Al_2O_3$ не менее 45%
	общего назначения	особого назначения		
2. Огнеупорность в °С, не ниже	1690	1710	—	1770
3. Температура начала деформации под нагрузкой 2 кгс/см <sup>2</sup> в °С, не ниже:				
для пробок полусухого способа производства	1320	1350	—	1400
для пробок пластичного способа производства	1350	1370	—	—
4. Пористость открытая в %:				
для изделий полусухого способа производства	15—20	—	—	—
для изделий пластичного способа производства	18—22	18—23	Не более 27	20—25
5. Термическая стойкость (нагрев до 800°С, охлаждение на воздухе) пробок диаметром 100—180 мм	После одной теплосмены не должно быть откола сферической части			
200 мм	Факультативно			

## Примечания:

1. Определение термической стойкости пробок диаметром 200 мм обязательно для всех заводов и производится для накопления опытных данных.

2. По согласованию между поставщиком и потребителем шамотные пробки общего назначения полусухого прессования поставляют с открытой пористостью 17—22%.

3. Для шамотных пробок общего назначения номеров 12, 13, 14, изготавливаемых пластичным способом, открытая пористость должна быть в пределах 19—24%.

19. Стаканы и вкладыши по физико-химическим показателям должны соответствовать требованиям, указанным в табл. 15.

Показатели	Группы изделий								
	Стаканы							Вкладыши магнезитовые (периклазо- вые)	
	шамотные	графитошамотные	вакоглиноземис- тые с содержанием $Al_2O_3$ не менее 62%	магнезитовые (периклазо- вые)		магнезитохроми- товые (хромитопери- клазовые) безоб- жиговые	цирконовые		
				обожженные	безобжи- говые				
1. Химический состав в % на прокаленное вещество:									
содержание $Al_2O_3$ , не менее	—	—	62	—	—	—	—	—	—
содержание $Al_2O_3 + TiO_2$ , не менее	34	—	—	—	—	—	—	—	—
содержание $Al_2O_3$ , не более	—	—	—	—	—	—	5	—	—
содержание MgO, не менее	—	—	—	90	88	63	—	90	88
содержание $Cr_2O_3$ :									
при применении руды Сарановского месторождения	—	—	—	—	—	7—12	—	—	—
при применении руды Южно-Кемпир- сайского месторождения	—	—	—	—	—	9—15	—	—	—
содержание С (потери при прокаливании), не менее	—	20	—	—	—	—	—	—	—

Показатели	Группы изделий								
	Стаканы							Вкладыши магнезитовые (периклазо- вые)	
	шамотные	графитошамотные	высокоглиноземистые с содержанием $Al_2O_3$ не менее 62%	магнезитовые (периклазовые)		магнезитохроми- товые (хроми- периклазовые) безоб- жиговые	циркониевые		
обожженные				безобжиг- овые					
содержание $ZrO_2$ , не менее	—	—	—	—	—	—	52	—	—
2. Огнеупорность в °С, не ниже	1690	—	1800	—	—	—	—	—	—
3. Температура начала деформации под нагрузкой 2 кгс/см <sup>2</sup> в °С, не ниже	1350	—	—	—	—	—	—	—	—
4. Пористость открытая в %, не более	22	27	24	Факультативно			22	23	21
5. Предел прочности при сжатии в кгс/см <sup>2</sup> , не менее	—	—	—	—	250	250	—	—	—
6. Плотность кажущаяся в г/см <sup>3</sup> , не менее	—	—	—	2,4	2,5	2,9	—	2,6	2,6
7. Влажность в %, не более	—	—	—	—	0,6	—	—	—	0,6

Примечание. По согласованию между потребителем и изготовителем безобжиговые стаканы и вкладыши подвергают парафинированию.



20. Гнездовой шамотный кирпич по физико-химическим показателям должен соответствовать требованиям, указанным в табл. 16.

Таблица 16

Показатели	Нормы
1. Содержание $Al_2O_3 + TiO_2$ в % на прокаленное вещество, не менее	33
2. Огнеупорность в °С, не ниже	1690
3. Предел прочности при сжатии в кгс/см <sup>2</sup> , не менее	125
4. Пористость открытая в %, не более	23

21. Предельные отклонения по размерам и допускаемые отклонения по показателям внешнего вида изделий должны соответствовать требованиям, указанным в табл. 17.

Таблица 17

Показатели	Стопорные трубки	Пробки	Стаканы	Вкладыши	Гнездовой кирпич
1. Отклонения по размерам, не более:					
а) по диаметрам изделий:					
до 50 мм	—	±1 мм	±1 мм	±1 мм	—
более 50 до 100 мм	±2 мм	±2 мм	±2 мм	±1 мм	—
более 100 мм:					
для полусухого способа производства	±2%	±2%	±1%	—	±1%
для пластичного способа производства	±2%	±2%	±2%	—	±2%
б) по диаметрам буртиков и пазов, а также внутренних каналов стопорных трубок	±1 мм	±1 мм	—	—	—
в) по высоте буртика или глубине паза	±1 мм	±1 мм	—	—	—
г) по высоте гнезда под вкладыш	—	—	+2 мм	—	—

Показатели	Стопорные трубки	Пробки	Стаканы	Вкладыши	Гнездовой кирпич
д) по высоте, длине и ширине изделий	$\pm 3\%$	$\pm 3\%$	$\pm 3\%$	$+1\%$ $-3\%$	$\pm 2\%$
2. Эллипсность, не более:					
при диаметре до 100 мм	1 мм	—	—	—	—
при диаметре более 100 мм	2 мм	—	—	—	—
3. Кривизна (стрела прогиба) по высоте изделий, не более	2 мм	—	—	—	—
4. Скошенность торцовых плоскостей, не более	1 мм	—	—	—	—
5. Конусность по высоте цилиндрических и призматических поверхностей изделий, не более	0,013	—	0,013	—	0,013
6. Обитость:					
на рабочей поверхности глубиной, не более	Не допускается	—	3 мм	3 мм	4 мм
в местах сопряжения стакана с пробкой	—	Не допускается	—	—	—
на внешней кромке торцов стопорных трубок и пробок глубиной, не более	3 мм	3 мм	—	—	—
на нерабочей поверхности изделий:					
глубиной, не более	5 мм	—	10 мм	5 мм	10 мм
длиной, не более	10 мм	—	15 мм	10 мм	30 мм
в количестве, не более	2 шт.	—	2 шт.	2 шт.	3 шт.
7. Выплавки отдельные диаметром, не более:					
на рабочей поверхности	5 мм	3 мм	3 мм	3 мм	5 мм
на нерабочей поверхности	5 мм	—	5 мм	5 мм	5 мм
8. Выгорание графита на графитошамотных пробках и стаканах	—	Не допускается	—	—	—
9. Посечки поверхностные отдельные шириной до 0,5 мм, не образующие сетки и не пересекающие ребро длиной, не более:					
на рабочей поверхности	25 мм	—	Не допускаются	—	30 мм
на нерабочей поверхности	30 мм	—	30 мм	30 мм	50 мм

Продолжение

Показатели	Стопорные трубки	Пробки	Стаканы	Вкладыши	Гнездовой кирпич
в нижней части выемки для вкладышей у стаканов номеров 25—30, 33, 34 и в месте сопряжения наружной конусной части стакана и шейки для стакана номера 24	—	—	25 мм	—	—
10. Трещины шириной до 1 мм: на рабочей поверхности на нерабочей поверхности	Не допускаются	—	Не допускаются	Не допускаются	Допускаются длиной до 40 мм
11. Ошлакованность: на рабочей поверхности всех изделий	Не допускается				Допускается на 10% поверхности толщиной до 1 мм
на нерабочей поверхности толщиной до 1 мм, не более	Допускается на 10% поверхности	—	Допускается на 10% поверхности	Не допускается	Допускается на 10% поверхности
на боковой шовной поверхности гнездового кирпича	—	—	—	—	Не допускается
12. Рабочие каналы	—	Должны быть свободны от песка, шамотного порошка и других загрязнений и наливов			—
13. Поверхность изделий	На рабочей стороне поверхность должна быть гладкой, без выступающих и выкрашивающихся зерен				

## Примечания:

1. Отклонения по диаметрам нарезки пробки устанавливаются для всех номеров пробок  $\pm 1$  мм.

2. Гнездовой кирпич с плюсовым допуском по диаметрам рекомендуется использовать со стаканом с плюсовым допуском, а гнездовой кирпич с минусовым допуском — соответственно со стаканом с минусовым допуском.

3. Под эллипсностью отдельных элементов изделий понимается разность максимального и минимального диаметров измеряемой окружности.

4. Под конусностью понимается отношение разности верхнего и нижнего диаметров цилиндрической поверхности к высоте этой поверхности.

5. Рабочей поверхностью для стопорных изделий считается поверхность, соприкасающаяся с металлом; для стопорных трубок и пробок — также все места стыка изделий, включая винтовую нарезку пробки; для гнездового кирпича — также боковая шовная поверхность.

22. Изделия в изломе должны иметь однородное строение, зерна не должны выкрашиваться. Не допускаются трещины, пустоты и слоистая структура. Допускаются отдельные посечки, величина которых в миллиметрах для различных видов изделий не должна превышать:

	по ширине	по длине
для стопорных трубок . . . . .	0,5	15
для стаканов и вкладышей . . . . .	0,25	30
для пробок . . . . .	0,25	15
для гнездового кирпича . . . . .	0,5	15

Неравномерная окраска не является браковочным признаком; в шамотных изделиях черная сердцевина шириной более 10 мм не допускается.

23. Готовые изделия должны быть приняты техническим контролем предприятия-поставщика. Поставщик должен гарантировать соответствие выпускаемых изделий требованиям настоящего стандарта.

### III. МЕТОДЫ ИСПЫТАНИЙ

24. Величину партии устанавливают для шамотных стопорных трубок не более 60 т, для других видов стопорных трубок — не более 20 т; для пробок, стаканов и вкладышей — не более 1000 шт., для гнездового кирпича — не более 2000 шт.

При комплектной отправке пробок и стаканов величину партии устанавливают не более 1000 комплектов.

25. Для паспортизации отгружаемой продукции поставщик отбирает образцы для освидетельствования и лабораторных испытаний в соответствии с требованиями ГОСТ 8179—69.

При проверке готовой продукции замеру подлежат только следующие размеры изделий:

стопорные трубки —  $H, h, h_1, D, D_1, D_2, d, d_1, d_2$  (черт. 1, табл. 1);

пробки —  $H, h, D, D_1, D_2, d_1$  (черт. 2, 3, табл. 2);

стаканы —  $H, H_1, h, h_1, D, D_1, D_2, D_3, d, d_1$  ( $d_1$  — только для стаканов № 25—30, 33, 34),  $d_2, d_3$  (черт. 5—9, табл. 4—8); вкладыши —  $h, d, d_1, d_2$  (черт. 10, табл. 9);

гнездовой кирпич —  $B, H, h_1, d, d_1, d_2$  (черт. 11—14, табл. 10—12).

Точность остальных размеров изделий обеспечивается соответствующей технологией производства и оснасткой оборудования.

(Измененная редакция — «Информ. указатель стандартов» № 9 1973 г.).

26. От каждой партии изделий отбирают для освидетельствования и испытания по 8 образцов от стаканов, вкладышей, гнездового кирпича и по 10 образцов от стопорных трубок и пробок. При поставке пробок и стаканов комплектами от каждой партии отбирают по 10 пробок и 10 стаканов.

Количество образцов, отбираемых от партии и подлежащих освидетельствованию и испытаниям, а также порядок проведения испытаний указаны в табл. 18.

Порядок освидетельствования и испытания проб должен соответствовать ГОСТ 8179—69.

27. Для контрольной проверки потребителем качества изделий и соответствия их требованиям настоящего стандарта должны применяться правила отбора проб, указанные в п. 26 и приведенные ниже методы испытаний.

28. Химический состав определяют по ГОСТ 2642.0-71 — ГОСТ 2642.4-71. Двоокись циркония в цирконовых изделиях определяют по методике, указанной в приложении 1.

29. Огнеупорность определяют по ГОСТ 4069—69.

30. Температуру начала деформации под нагрузкой определяют по ГОСТ 4070—48.

Таблица 18

Характер осмотра или испытания	Количество образцов или проб от партии	Порядок проведения испытаний
1. Внешний вид и размеры: пробок, стопорных трубок	10	От каждой партии
стаканов, вкладышей, гнездового кирпича	8	То же
2. Поверхность излома гнездового кирпича	2	»
остальных изделий	3	»
3. Химический состав материала: шамотных и кварцекаолиновых изделий	1	Для каждой десятой партии
остальных видов изделий	1	Для каждой третьей партии

Характер осмотра или испытания	Количество образцов или проб от партии	Порядок проведения испытаний
4. Огнеупорность:		
шамотных и кварцекаолиновых изделий	1	Для каждой пятой партии
остальных видов изделий	1	Для каждой третьей партии
5. Дополнительная усадка	2	Для каждой второй партии
6. Пористость открытая:		
гнездового кирпича	2	Для каждой партии
остальных изделий	3	То же
7. Плотность кажущаяся	3	»
8. Деформация под нагрузкой при высоких температурах	1	Для каждой третьей партии
9. Термическая стойкость: стопорных трубок	3	Для каждой третьей партии
пробок	3	Для каждой партии
10. Предел прочности при сжатии	3	То же

Примечание. Для определения химического состава и огнеупорности берут среднюю пробу от трех образцов, у которых контролировали характер излома.

31. Открытую пористость и кажущуюся плотность определяют по ГОСТ 2409—67.

32. Предел прочности при сжатии определяют по ГОСТ 4071—69.

33. Дополнительную усадку определяют по ГОСТ 5402—62.

34. Термическую стойкость определяют по методике, указанной в приложении 2.

35. Размеры изделий проверяют металлической линейкой с ценой деления 1 мм или соответствующими шаблонами.

36. Кривизну изделий (стрелу прогиба) определяют на ровной металлической плите при помощи щупа шириной 10 мм и толщиной.

превышающей на 0,1 мм установленную норму кривизны. Щуп не должен входить в зазор между плитой и изделием.

При определении кривизны изделие слегка прижимают к плите и щуп подводят в зазор скольжением по плите без применения усилия.

37. Скошенность торцовых плоскостей стопорных трубок определяют по методике, указанной в приложении 3.

38. Глубину отбитости и притупленности углов и ребер определяют по ГОСТ 15136—69.

39. Правильность формы пробки определяется плотностью ее прилегания к стакану-шаблону при вращении пробки вокруг оси симметрии; не допускается зазор более 0,3 мм.

Правильность формы стакана или стакана с вкладышем определяется плотностью прилегания пробки-шаблона к стакану при вращении пробки вокруг оси симметрии; не допускается зазор более 0,3 мм.

#### IV. МАРКИРОВКА, ХРАНЕНИЕ И ТРАНСПОРТИРОВАНИЕ

40. Маркировку изделий производят по ГОСТ 1502—72 с обозначением группы и номера изделий. Для стаканов и вкладышей, кроме этого, наносят размер диаметра внутреннего канала.

Перед номером изделий следует ставить маркировочный знак «СП» (сталеразливочный припас). Маркировку наносят в виде дроби, в числителе которой ставят группу изделий в соответствии с табл. 19, а в знаменателе — маркировочный знак «СП» и номер изделия в соответствии с табл. 1, 2, 4—12. Например, магнетитохромированный безобжиговый стакан номер 24 с диаметром внутреннего канала 40 мм имеет маркировку

МХБ

СП—24—40 ·

41. Хранение и транспортирование изделий производят по ГОСТ 8179—69.

Вкладыши должны транспортироваться в контейнерах с перестилкой рядов стружкой или соломой. Допускается отгрузка в крытых вагонах с предварительной упаковкой в деревянные ящики.

На каждую поставляемую партию изделий поставщик посылает также документ, удостоверяющий соответствие качества продукции требованиям настоящего стандарта.

Этот документ должен содержать:

а) наименование организации, в систему которой входит завод-изготовитель;

б) наименование завода-изготовителя и его местонахождение (город или условный адрес);

Группы изделий	Обозначения
1. Кварцекаолиновые	ПК
2. Шамотные общего назначения	Ш
3. Шамотные особого назначения	ШО
4. Графитошамотные	ГШ
5. Высокоглиноземистые с содержанием $Al_2O_3$ :	
не менее 45%	ВГ-45
не менее 62%	ВГ-62
не менее 72%	ВГ-72
6. Магнезитовые (периклазовые):	
обожженные	М
безобжиговые	МБ
7. Магнезитохромитовые (хромитопериклазовые):	
обожженные	МХ
безобжиговые	МХБ
8. Цирконовые	Ц

- в) порядковый номер партии и дату выпуска;  
 г) наименование изделий с указанием группы и номера;  
 д) количество изделий в партии;  
 е) результаты проверок и испытаний изделий;  
 ж) номер настоящего стандарта;  
 з) номер вагона.

### Замена

ГОСТ 1502—72 введен взамен ГОСТ 1502—42.  
 ГОСТ 2642.0-71 — ГОСТ 2642.4-71 введены взамен ГОСТ 2642—60.  
 ГОСТ 2409—67 введен взамен ГОСТ 2409—53.  
 ГОСТ 4069—69 введен взамен ГОСТ 4069—48.  
 ГОСТ 4071—69 введен взамен ГОСТ 4071—48.  
 ГОСТ 8179—69 введен взамен ГОСТ 8179—56.  
 ГОСТ 15136—69 введен взамен ОСТ НКТП 5853/140.



## И Н С Т Р У К Ц И Я

по определению содержания двуокиси циркония титрованием трилоном Б  
с индикатором ксиленоловым оранжевым, рекомендуемая Всесоюзным  
институтом огнеупоров

### А. Применяемые реактивы

Натрий углекислый безводный по ГОСТ 83—63.

Натрий тетраборнокислый (бура) по ГОСТ 4199—66.

Кислота соляная по ГОСТ 3118—67, концентрированная и разбавленная 1:1.

Трилон Б, 0,05 н раствор (9,3 г трилона Б на 1 л дистиллированной воды).

**Примечание.** Для установления титра раствора трилона Б необходимо иметь соль с известным содержанием двуокиси циркония.

Гидроксиламин солянокислый, 10%-ный водный раствор.

Индикатор ксиленоловый оранжевый, 0,05%-ный водный раствор.

**Примечание.** Индикатор необходимо хранить в темном месте; начинать применять на третий день.

### Б. Проведение испытания

0,25 г тонко растертой пробы сплавляют с 4 г смеси, состоящей из двух весовых частей  $\text{Na}_2\text{CO}_3$  (безводной) и одной весовой части обезвоженной буры. Сплав переносят в стакан и растворяют в 100 мл разбавленной 1:1 соляной кислоты.

Полученный раствор переводят в мерную колбу вместимостью 250 мл и доводят объем до метки дистиллированной водой. Количество кислоты берут с учетом нейтрализации смеси, взятой для сплавления и получения 2 н раствора  $\text{HCl}$  в мерной колбе (так как титрование трилоном Б ведется в 2 н солянокислой среде).

Для определения двуокиси циркония берут аликвотную часть 50 или 100 мл раствора и переводят в коническую колбу вместимостью 250 мл. Титруемый раствор доводят до кипения, прибавляют 10 мл 10%-ного раствора гидроксиламина, несколько капель индикатора ксиленолового оранжевого и титруют раствором трилона Б до перехода розовой окраски в желтую. Перед концом титрования необходимо вторично нагреть раствор. При этом может наблюдаться возврат окраски; в этом случае раствор дотитровывают опять до перехода из розового в желтый цвет (переход четкий).

Содержание двуокиси циркония ( $\text{ZrO}_2$ ) в процентах ( $X$ ) вычисляют по формуле:

$$X = \frac{T_{\text{ZrO}_2} \cdot 100 \cdot V \cdot 250}{a \cdot n},$$

где

$T_{\text{ZrO}_2}$  — титр трилона Б по двуокиси циркония;

$V$  — количество миллилитров трилона Б, пошедшего на титрование;

**ГОСТ 5500—64**

---

250 — объем испытуемого раствора после разбавления, в мл;

$a$  — навеска пробы, г;

$n$  — аликвотная часть, взятая для титрования.

Допускаемое расхождение в абсолютных процентах  $\pm 0,4$ .

---

---

**Замена**

---

ГОСТ 3118—67 введен взамен ГОСТ 3118—46.

ГОСТ 4199—69 введен взамен ГОСТ 4199—48.

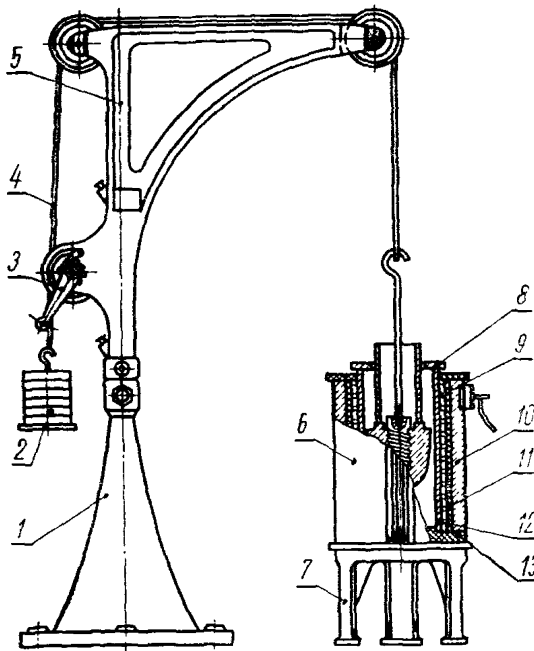
---

## И Н С Т Р У К Ц И Я

по методике испытания стопорных трубок и пробок на термическую стойкость, рекомендуемая Всесоюзным институтом огнеупоров

## А. Аппаратура

1. Общий вид установки для испытания на термическую стойкость стопорных трубок и пробок показан на черт. 1. Установка состоит из следующих приборов:



1 — подпятник; 2 — груз; 3 — рукоятка; 4 — канат; 5 — кронштейн; 6 — электрическая печь с нихромовым нагревателем; 7 — стол; 8 — крышка; 9 — обмотка; 10 — изоляция (легковес); 11 — изоляция (асбест); 12 — труба; 13 — кожух.

Черт. 1

электрическая печь с вертикальной шамотной трубкой диаметром 200—250 мм и высотой 400 мм. Нагреватель печи — нихромовая лента. Прибор включается в сеть через трансформатор. Предельная температура в печи 800° С. Для уменьшения теплотеря труба изолирована асбестом, а пространство между железным кожухом печи и изолированной асбестом трубкой с нихромовой обмоткой заполняется боем огнеупорного легковеса;

приспособление для загрузки и выгрузки из печи испытуемых изделий; термопара для замера температуры до 800—900° С.

## Б. Проведение испытания

2. Высушенное при 110° С и остывшее до комнатной температуры испытуемое изделие (стопорная трубка или пробка) надевают на металлический стержень или штырь-пробкодержатель, резьба которого соответствует номеру изделия. Конец металлического стержня защищают от воздействия высокой температуры специально изготовленной шамотной шайбой. Верхнюю часть штыря (над пробкой) защищают от перегрева шамотной трубкой. В центре печи устанавливают термопару, после чего печь включают в сеть.

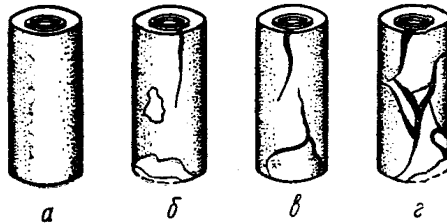
По достижении в печи температуры 800° С термопару вынимают, подготовленное изделие подвешивают на металлический трос, с помощью специального приспособления быстро загружают в печь и закрывают трубу печи составной крышкой.

Изделие выдерживают в печи 15 мин. В течение этого времени печь находится под током того же напряжения, которое было при достижении в печи температуры 800° С. Падение температуры в печи после загрузки в нее изделия не нормируется.

3. Через 15 мин нагретое изделие с помощью воротка извлекают из печи и охлаждают на воздухе.

## В. Отбор проб и оценка термической стойкости изделий

4. Испытанию подвергают три стопорные трубки или три пробки, отобранные от одной партии.



Черт. 2

Стопорную трубку считают термостойкой, если после внезапного нагрева от комнатной температуры до 800° С с выдержкой в течение 15 мин и последующего охлаждения на воздухе она не распадается на части, несмотря на наличие шелушения, сколов по торцам, трещин (черт. 2 а, б, в) и нетермостойкой, если на ней появятся такие сквозные трещины, по которым трубка разделяется на части (черт. 2 г).

Пробку считают термостойкой при отсутствии откола сферической части (черт. 2 д, е; ж, з) и нетермостойкой при отколе сферической части (черт. 2 и).

Если при указанных испытаниях одно из изделий окажется нетермостойким, то проводят повторное испытание удвоенного количества образцов (6 шт.).

При наличии хотя бы одного нетермостойкого изделия из шести вновь отобранных образцов партию бракуют. Если при первом испытании два или более изделия окажутся нетермостойкими, повторного испытания не проводят и партию бракуют.

## Г. Запись результатов испытания

5. Результаты испытания записывают по форме № 1.

Форма № 1

**РЕЗУЛЬТАТЫ**  
определения термической стойкости стопорных трубок и пробок

Завод-изготовитель	Номер партии	Дата испытания	Номер изделия	Дата изготовления	Характер разрушения при испытании	Оценка по термической стойкости	Примечание
--------------------	--------------	----------------	---------------	-------------------	-----------------------------------	---------------------------------	------------

**Для стопорных трубок**

Наименование завода	341—15	4/IV 1962 г.	3	1/IV 1962 г.	Не имеет трещин на поверхности и в канале (черт. 2 а)	Трубка термостойкая	
					Продольные трещины, сколы по торцам, шелушение (черт. 2 б)	То же	
					Продольные и поперечные сквозные трещины, трубка не распадается на части (черт. 2 в)	»	
					Глубокие поперечные и продольные трещины, трубка распалась на части (черт. 2 г)	Трубка нетермостойкая	

Завод-изготовитель	Номер партии	Дата испытания	Номер изделия	Дата изготовления	Характер разрушения при испытании	Оценка по термической стойкости	Примечание
--------------------	--------------	----------------	---------------	-------------------	-----------------------------------	---------------------------------	------------

## Для пробок

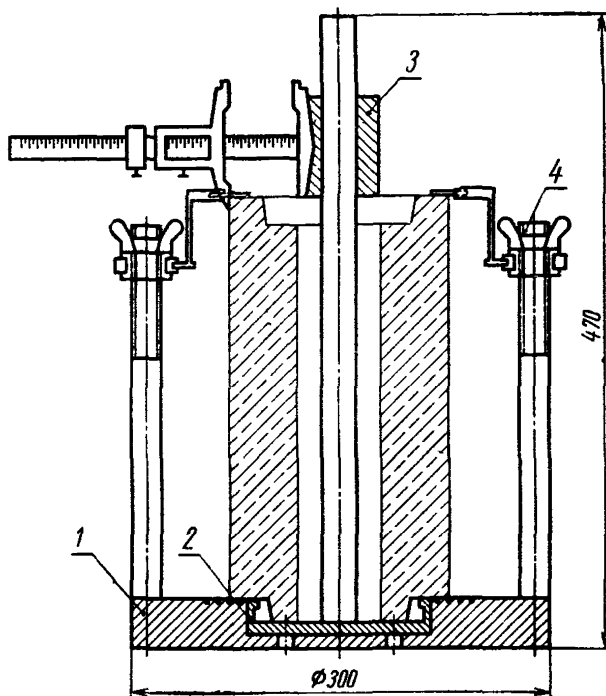
Наименование завода	213—12	1/IV 1962 г.	12	25/III 1962 г.	Трещины на поверхности (черт. 2 д)	Пробка термостойкая
					Шелушение (черт. 2 е)	То же
					Глубокое скалывание (черт. 2 ж)	»
					Раскол пробки надвое по продольной трещине (черт. 2 з)	»
					Откол сферической части (головки) (черт. 2 и)	Пробка нетермостойкая

## И Н С Т Р У К Ц И Я

по методике определения скошенности торцевой плоскости стопорных трубок, рекомендуемая Всесоюзным институтом огнеупоров

## А. Устройство прибора

1. Общий вид прибора для определения скошенности торцевой плоскости стопорных трубок должен соответствовать указанному на черт. 1. Прибор состоит из следующих частей:



Черт. 1

стальной плиты 1 со стальным стержнем, укрепленным по ее центру в строго перпендикулярном (вертикальном) положении. Плита имеет выемку под буртик стопорных трубок диаметром 180—200 мм (трубки номеров 5, 6, 7, 8); на плите рисками глубиной 1 мм нанесены концентрические окружности, используемые для центрирования проверяемых стопорных трубок;

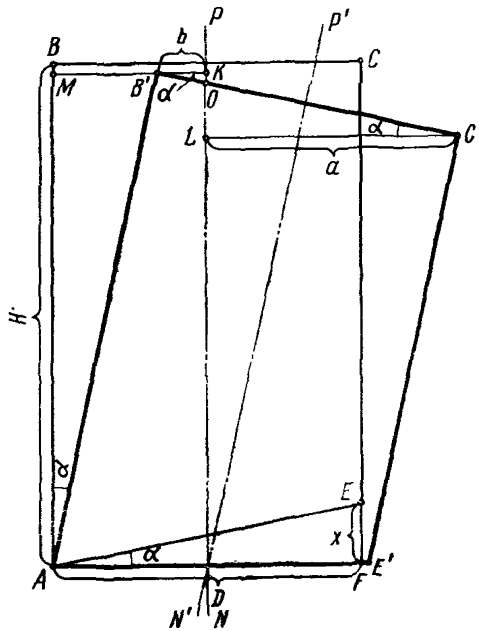
съёмных колец 2 с выемками под буртики стопорных трубок меньших диаметров (трубки номеров 1, 2, 3, 4); на кольцах также нанесены концентрические окружности. Перед установкой колец выемку в плите тщательно очищают от пыли щеточкой через отверстия в плите;



движка 3, насаживаемого и передвигаемого по вертикальному стержню; на движке жестко закреплен штангенциркуль; зажимного устройства 4 для закрепления проверяемых стопорных трубок на стальной плите (по соответствующим концентрическим окружностям).

### Б. Метод определения скошенности

2. Настоящий метод предусматривает определение величины скошенности торцевой плоскости стопорной трубки по величине максимального отклонения ее оси от вертикали. Зависимость между этими величинами устанавливают на черт. 2, на котором изображена проекция стопорной трубки цилиндрической формы со скошенной нижней торцевой плоскостью ( $ABCE$ ) в положении, соответствующем



Черт. 2

вертикальному расположению оси  $NP$ . Величина скошенности равна отрезку  $EF$  и обозначена  $X$ , а  $\angle EAF$  между скошенной и горизонтальной плоскостью обозначен  $\alpha$ .

После установки на горизонтальную поверхность скошенной торцевой плоскости стопорная трубка займет положение  $AB'C'E'$  с осью  $N'P'$ ;  $\angle B'AV'$  также равен  $\alpha$ . Для установления зависимости между величинами скошенности  $X$  и максимального отклонения оси стопорной трубки от вертикали проведены горизонтальные линии  $MK$  и  $LC'$  через точки  $B'$  и  $C'$ . Отрезки  $LC'$  и  $B'K$  обозначены соответственно буквами  $a$  и  $b$ . Разность  $a-b$  характеризует эксцентриситет проекции верхней торцевой плоскости стопорной трубки, т. е. величину максимального отклонения (по горизонтали) оси стопорной трубки от первоначального вертикального положения.

Из подобия треугольников  $AEF$  и  $AMB'$  следует, что

$$\frac{EF}{MB'} = \frac{AE}{AB'}. \quad (1)$$

При норме скошенности в 1 мм максимально допустимый угол  $\alpha$  весьма мал (не более  $0^\circ 35'$ ) и величина  $AE$  может быть принята равной диаметру стопорной трубки  $D$ , поэтому отношение (1) можно выразить следующим образом:

$$\frac{X}{\frac{D}{2} - b} = \frac{D}{H} \quad \text{или} \quad X = D \frac{\frac{D}{2} - b}{H}, \quad (2)$$

где:

$X$  — величина скошенности  $EF$  в мм;

$D$  — диаметр проверяемой торцевой плоскости стопорной трубки  $AE$  в мм;

$H$  — высота стопорной трубки  $AB'$  в мм;

$a, b$  — расстояния: максимальное [ $a$ ] и минимальное [ $b$ ] вертикальной оси  $PN$  до краев стопорной трубки по горизонтали ( $C'L, B'K$ ) в мм;

$\alpha$  — угол наклона стопорной трубки ( $\angle BAB' = \angle EAF = \angle OB'K = \angle OC'L$ ) при установке ее скошенной торцевой плоскостью на горизонтальную поверхность.

Из треугольника  $OC'L$ :

$$C'O = \frac{C'L}{\cos \alpha} = \frac{a}{\cos \alpha}. \quad (3)$$

Из треугольника  $OB'K$ :

$$OB' = \frac{B'K}{\cos \alpha} = \frac{b}{\cos \alpha}; \quad (4)$$

$$C'O + OB' = B'C' = D.$$

После сложения равенств (3) и (4):

$$C'O + OB' = D = \frac{a}{\cos \alpha} + \frac{b}{\cos \alpha}. \quad (5)$$

В формуле (2) делаем преобразования, заменяя значение  $D$ , в числителе через  $a, b$  и  $\cos \alpha$  из формулы (5).

$$X = \frac{D [a - b (2 \cos \alpha - 1)]}{2H \cos \alpha}. \quad (6)$$

Так как угол  $\alpha$  весьма мал (не более  $0^\circ 35'$ ), то  $\cos \alpha$  близок к единице (0,99995), поэтому формулу (6) можно представить в следующем виде:

$$X = \frac{D}{2H} (a - b). \quad (7)$$

Таким образом, величину скошенности проверяемой (нижней) торцевой плоскости можно определить по диаметру и высоте стопорной трубки и величине  $a - b$ , т. е. разности между максимальным и минимальным расстояниями от вертикальной оси стопорной трубки до ее краев у верхней торцевой плоскости.

Такая же зависимость получается при аналогичном расчете для стопорных трубок, имеющих некоторую конусность наружной поверхности.

3. Для определения скошенности торцевых плоскостей стопорной трубки ее

устанавливают на плиту прибора по соответствующей концентрической окружности и закрепляют в этом положении зажимным устройством. На вертикальный стержень прибора насаживают движок и устанавливают его так, чтобы передвижная ножка штангенциркуля коснулась кромки верхней торцовой плоскости стопорной трубки. Путем вращения движка вокруг оси и передвижения ножки штангенциркуля над наружной кромкой торцовой плоскости определяют точку с максимальным расстоянием до вертикальной оси. В этом месте ножку штангенциркуля прижимают к наружной поверхности трубки и записывают второе показание штангенциркуля. Разность между этими показаниями равна  $a-b$ .

Величину скошенности вычисляют по формуле (7) с точностью до 0,1 мм, причем размеры  $D$  и  $H$  определяют с помощью металлической линейки с точностью до 1 мм. Результаты определения скошенности каждой трубки записывают в ведомость результатов обследования и испытания средней пробы продукции.

Определение скошенности второй торцовой плоскости стопорной трубки проводят в вышеописанном порядке, причем трубку устанавливают на плиту прибора второй торцовой плоскостью.

4. При принятой в стандарте норме по скошенности торцовых плоскостей стопорной трубки не более 1 мм максимально допустимый эксцентриситет проекции верхней торцовой плоскости стопорной трубки, т. е. максимальное значение разности  $a-b$  для стандартных трубок различных номеров, составит следующие величины, указанные в таблице.

Номер стопорной трубки	Высота стопорной трубки $H$ , мм	Диаметр стопорной трубки $D$ , мм	Максимально допустимая разность $a-b$ , мм
1	300	100	6,0
2	300	125	4,8
3	300	140	4,3
4	300	160	3,7
5,6	300	180	3,4
7,8	270	200	2,7

**Огнеупоры и огнеупорные изделия**

**Редактор С. Г. Вилькина**

**Переплет художника А. М. Поташева**

**Технический редактор В. Н. Малькова**

**Корректоры Г. М. Фролова и Т. А. Камнева**

---

Сдано в набор 29.03.74-

Формат издания 60×90<sup>1</sup>/<sub>16</sub>

Тир. 40 000 (2-й завод 20 001—40 000)

Бумага тип. № 3

42 п. л.

Изд. № 3638/02

Подп. в печ. 27.01.75

36,5 уч.-изд. л.

Цена 1 р. 94 к.

---

Издательство стандартов. Москва, Д-22, Новопресненский пер., 3

---

Великолукская городская типография управления издательств, полиграфии и книжной торговли Псковского облисполкома, г. Великие Луки, Половская, 13. Зак. 505