

С С С Р

О Т Р А С Л Е В О Й С Т А Н Д А Р Т

СТУЛЬЯ СТОЛЯРНЫЕ РАЗБОРНЫЕ И СКЛАДНЫЕ
Соединения, конструкции и размеры

ОСТ 13-236 -87

бухгалтерский

УТВЕРЖДАЮ

Министерство лесной, целлюлозно-
и деревообрабатывающей
промышленности СССР

Заместитель Министра

Игорь П. Медведев
12.10.87
1987 г.

ЛИСТ УТВЕРЖДЕНИЯ

СТУЛЬЯ СТОЛЯРНЫЕ РАЗБОРНЫЕ И СКЛАДНЫЕ

Соединения, конструкции и размеры

ОСТ 13-236-87

Украинский государственный
институт по проектированию
мебели и столярных изделий
/ "Укргипромбель"

Генеральный директор, к.э.н.

Заведующий конструкторско-
технологическим отделом
по стандартизации и контролю
за стабильностью качества
продукции

Заведующий отделом
конструирования мебели

Руководитель разработки,
заведующий сектором

Исполнители:

Ответственный исполнитель,
инженер

Ведущий конструктор

Инженер-конструктор II кат.

П. Г. Прудников
П. Г. Прудников

В. Л. Рублев
В. Л. Рублев
М. Калачев
М. Калачев
В. С. Квентницкий
В. С. Квентницкий

Г. Е. Бурганский
Г. Е. Бурганский
В. М. Манухин
В. М. Манухин
Е. С. Ковалева
Е. С. Ковалева

СОГЛАСОВАНО

Начальник Производственного
управления мебельной
промышленности Минлесбумпрома
СССР

Д. П. Онтченко
Д. П. Онтченко
8.10.87
1987 г.

СОГЛАСОВАНО

Главный инженер
ВПО Мебельпром

В. Н. Киряков
В. Н. Киряков
1987 г.

О Т Р А С Л Е В О Й С Т А Н Д А Р Т

СТУЛЬЯ СТОЛЯРНЫЕ
РАЗБОРНЫЕ И СКЛАДНЫЕ
Соединения, конструкции
и размеры
ОКП 56 1211 0001

ОСТ 13-236-87

Введен впервые

Дата введения с 01.01.88

I. Стандарт распространяется на соединения, конструкции и размеры столярных разборных и складных стульев и устанавливает:

- схемы сборки каркасов столярных стульев разборных и складных;
- конструкции соединений разборных и неразборных элементов каркасов стульев;

- требования к выполнению разборных и шиповых соединений;
- требования к поверхностям деталей;
- перечень рекомендуемой фурнитуры и крепежных изделий.

Стандарт не распространяется на:

- архитектурно-художественное решение стульев;
- конструкции и размеры элементов заполнения спинок.

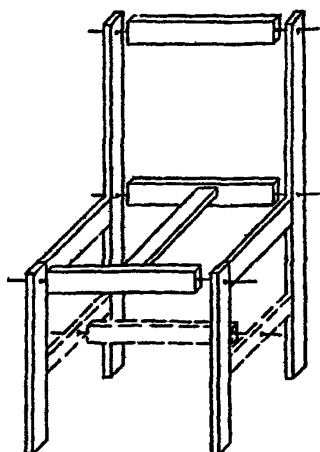
Столярные разборные и складные стулья, соединения, конструкции и размеры которых не предусмотрены настоящим стандартом, должны изготавливаться в соответствии с требованиями ГОСТ 9330-76, ГОСТ 13025.2-85, ГОСТ 19917-85 и конструкторской документации, утвержденной в установленном порядке. Стандарт не распространяется на соединения, конструкции и размеры плоскоклееных и гнутоклееных стульев.

2. Схемы сборки каркасов.

2.1. Схемы сборки каркасов разборных столовых стульев должны соответствовать указанным на черт. 1-6.

Схема I

Исполнение I

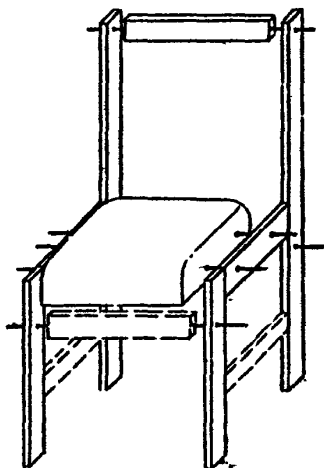


Здесь и далее — оси установки фурнитуры

— возможный элемент каркаса

Черт.. I

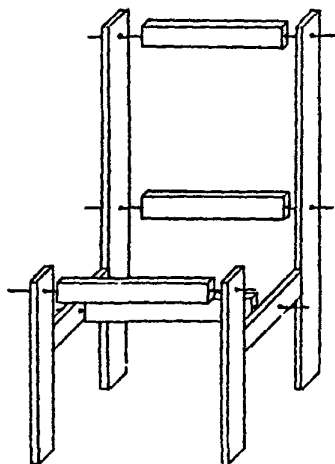
Схема I
Исполнение 2



Черт. 2

Схема I

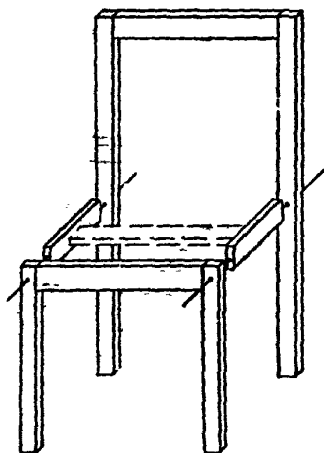
Исполнение 3



Черт.3

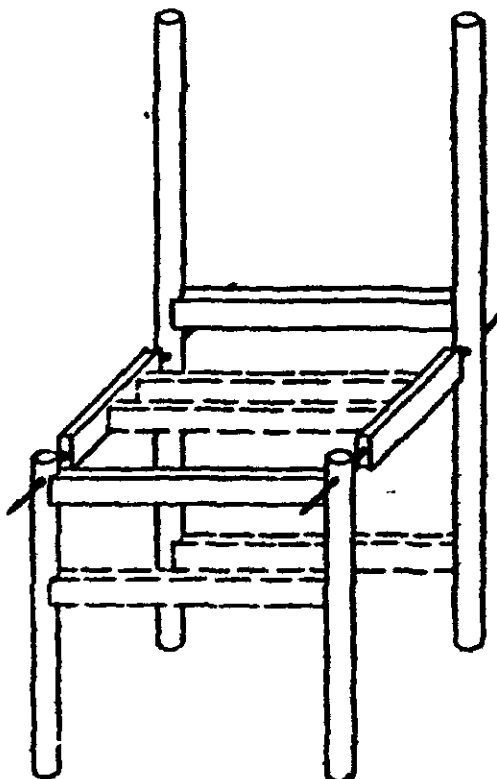
Схема 2

Исполнение I



Черт. 4

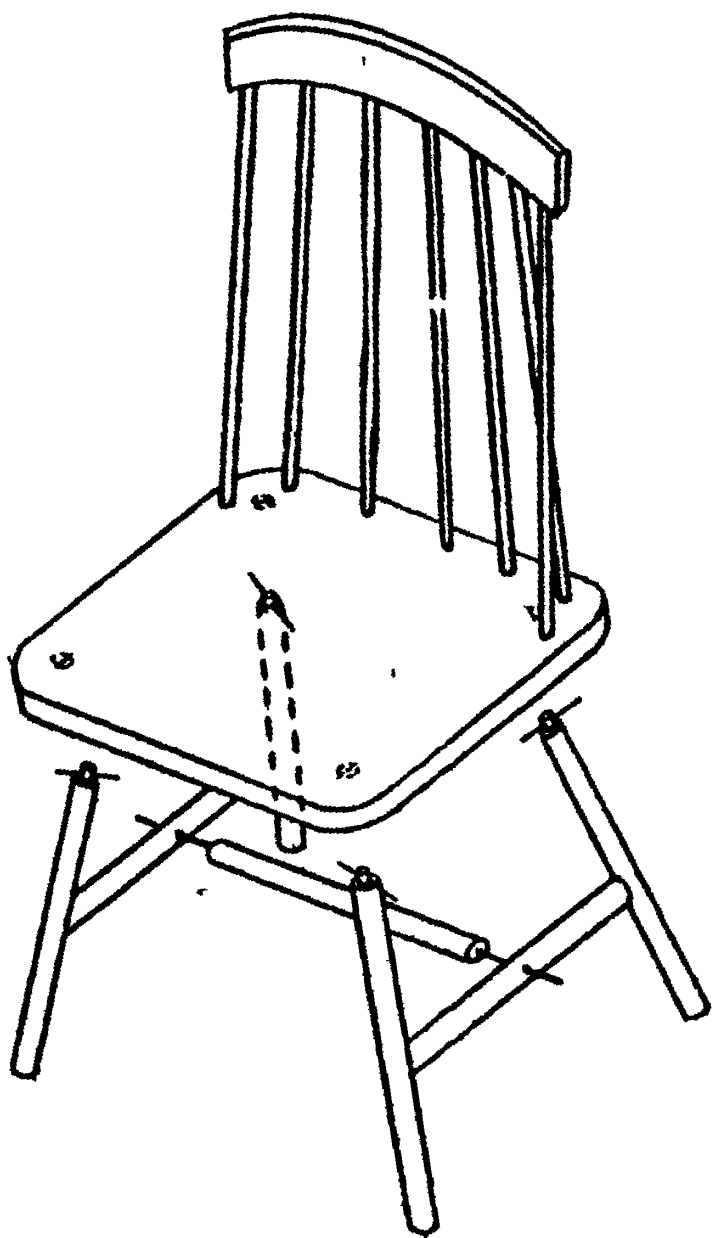
Схема 2
Исполнение 2



Черт. 5

ОСТ 13-236 -87 С. 7

Схема 3

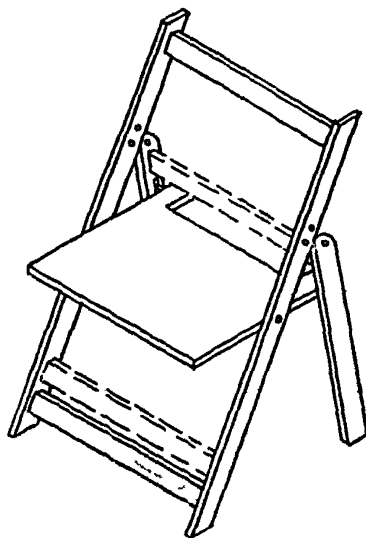


Черт. 6

С. 8 ОСТ 13-236 -87

2.2. Схема сборки каркасов складных стульев должна соответствовать указанной на черт. 7.

Схема 4

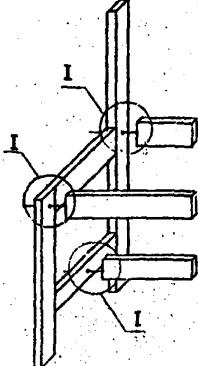
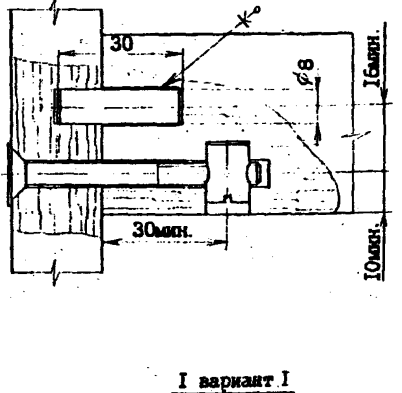
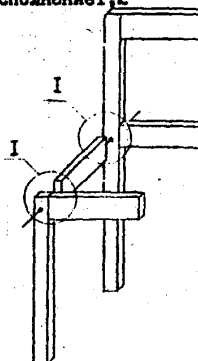
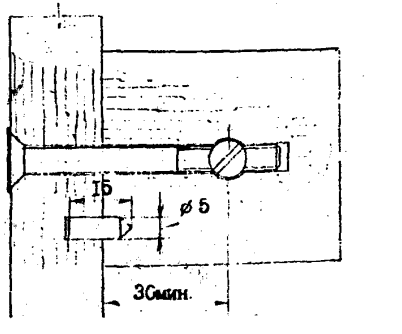


Черт. 7

3. Соединения, конструкции и размеры

3.1. Соединения, конструкции и размеры разборных элементов каркасов стульев должны соответствовать указанным в табл. 1.

Таблица 1

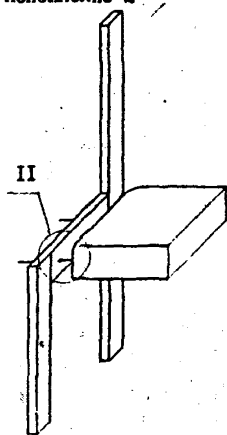
Схемы разборных стульев	Виды разборных соединений
<p>Схема 1 Исполнение 1,3</p> 	<p>I</p>  <p>I вариант I</p>
<p>Схема 2 Исполнение 1,2</p> 	

Примечание. Рекомендуемые фурнитура и крепежные изделия указаны в приложении 2.

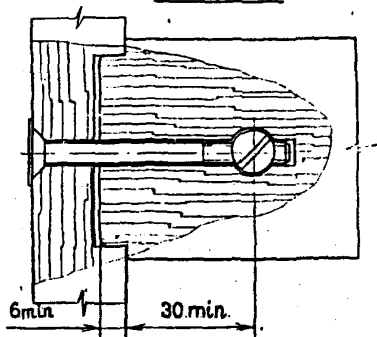
Схемы разборных стульев

Виды разборных соединений

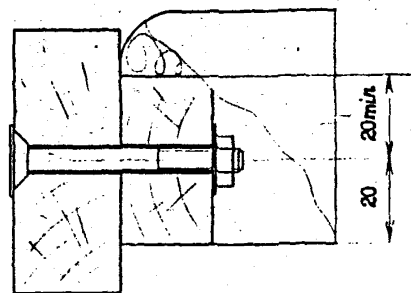
Схема I
Исполнение 2



I вариант 2



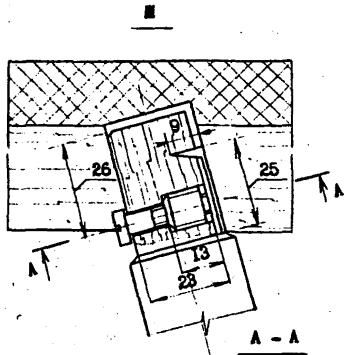
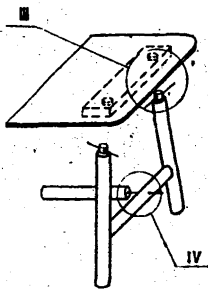
II



Схемы разборных стульев

Виды разборных соединений

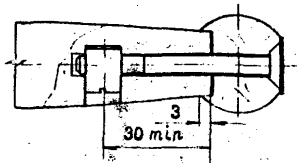
Схема 3



Крепежные детали
не показаны

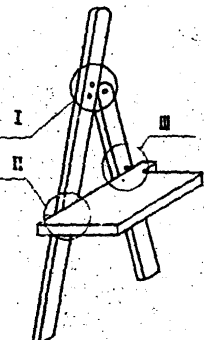
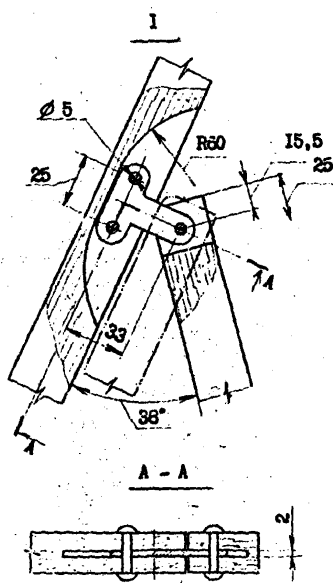


IV



3.2. Соединения, конструкции и размеры разборных элементов складных стульев должны соответствовать указанным в табл. 2

Таблица 2

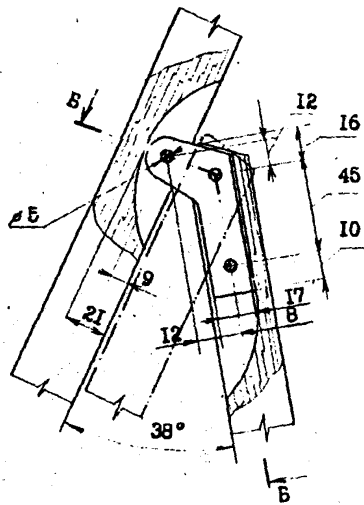
Схема	Виды соединений
<p>Схема 4</p> 	

Примечание. Рекомендуемая фурнитура и крепежные изделия указаны в приложении 2.

Продолжение табл. 2

Схема	Виды соединений
-------	-----------------

I вариант



Б - Б повернуто

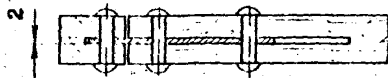
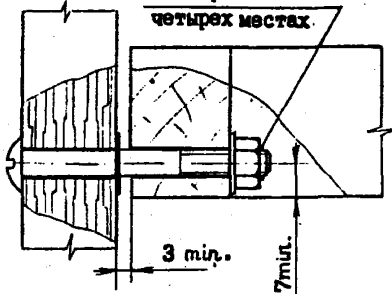
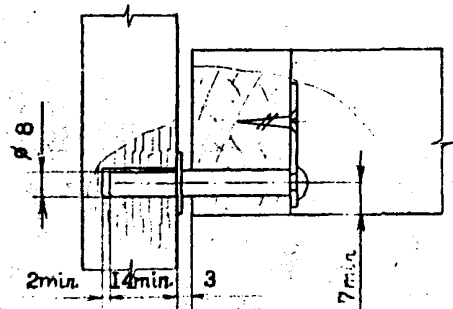
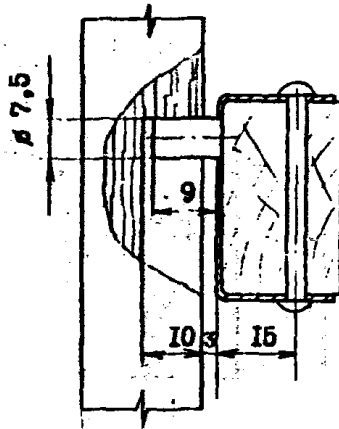


Схема	Виды соединений
	<p style="text-align: center;"><u>П</u></p> <p style="text-align: center;">Раскернить в четырёх местах.</p>  <p style="text-align: center;"><u>П вариант</u></p> 

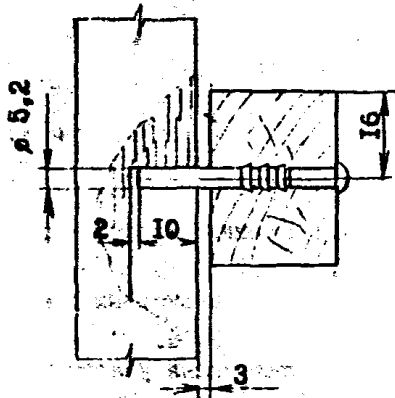
Продолжение табл. 2

Схема	Виды соединений
-------	-----------------

И

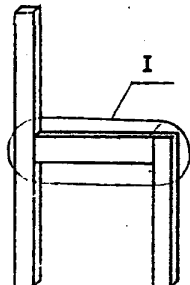
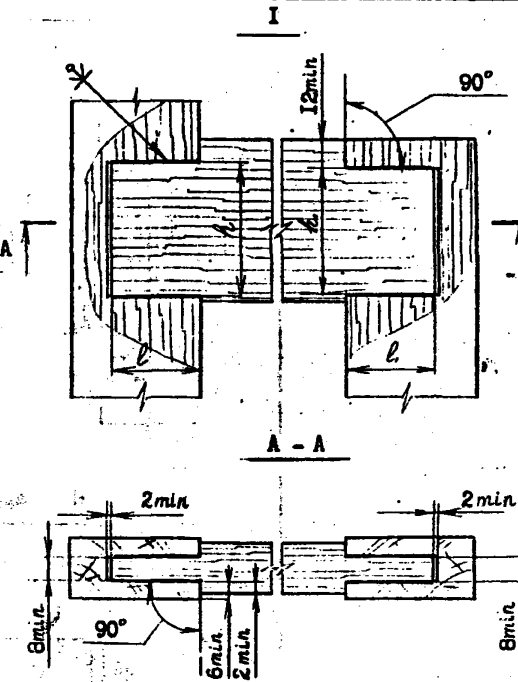


И вариант



3.3. Соединения, конструкция и размеры неразборных элементов разборных стульев должны соответствовать указанным в табл.3.

Таблица 3

Схемы стульев, неразборные элементы каркаса	Шиповые соединения брусьев каркаса
<p>Схема I Исполнение I,2</p> 	

Примечания:

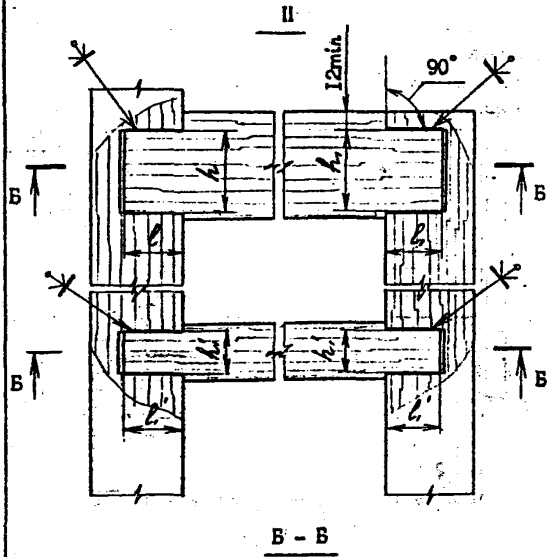
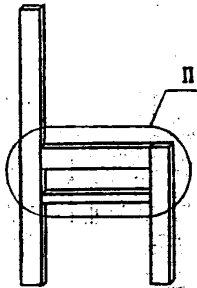
1. Минимальные сечения брусьев каркаса стульев разборных указаны в табл. 5.
2. Неуказанные размеры шиповых соединений l, h должны соответствовать ГОСТ 9330-76.
3. Технические требования указаны в приложении I.
4. Зубчатые клеевые соединения деталей ножки задней должны соответствовать ГОСТ 19414-79.

Продолжение табл.3

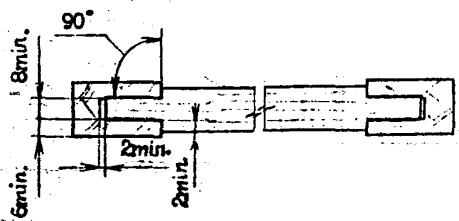
Схемы стульев,
неразборные
элементы каркасов

Шиповые соединения брусков каркасов

Схема I
Исполнение I



B - B



Схемы стульев,
неразборные
элементы каркасов

Шиповые соединения брусьев каркасов

Схема 1
Исполнение 3

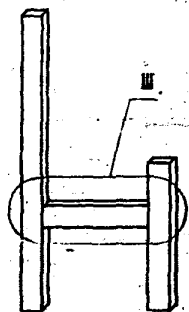
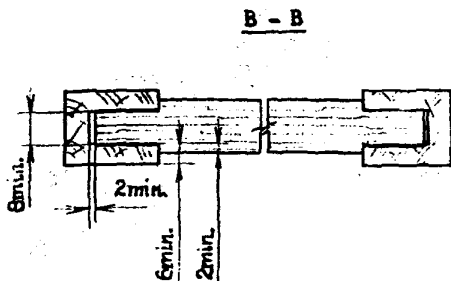
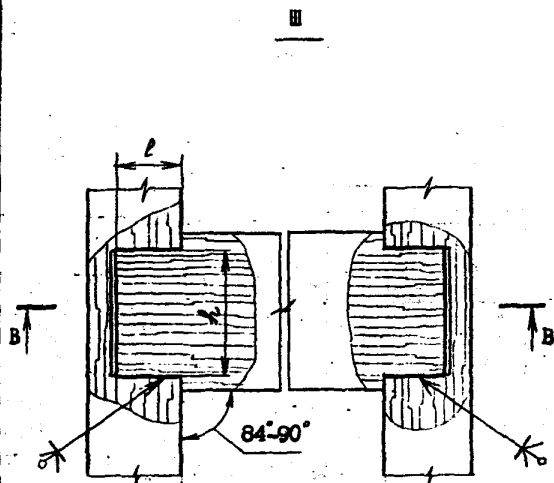
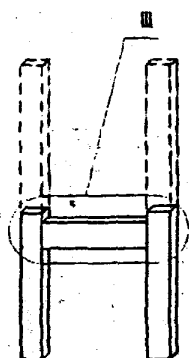


Схема 2
Исполнение I



Продолжение табл. 3.

Схемы ступей, неразборные элементы каркасов

Шпильковые соединения брусков каркасов

Схема 2
Исполнение 2

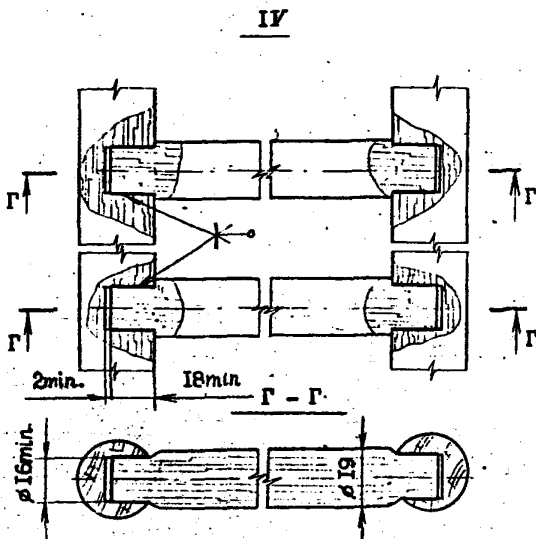
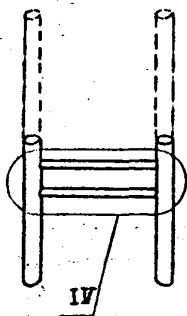
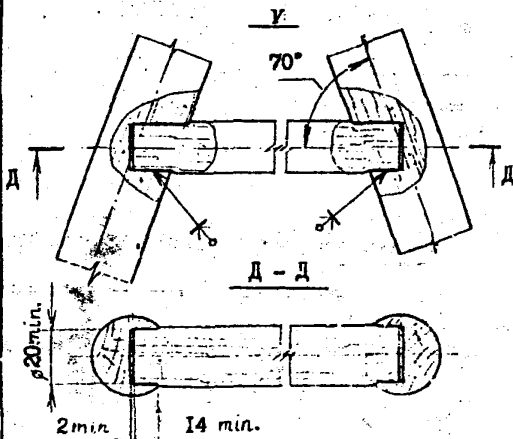
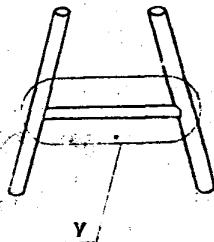
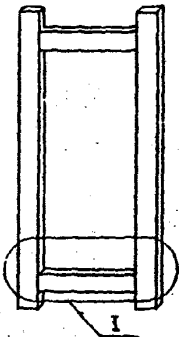
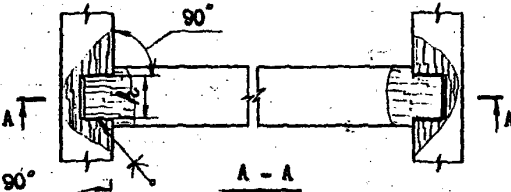
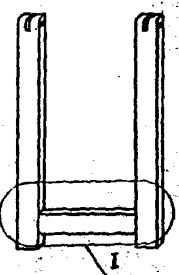
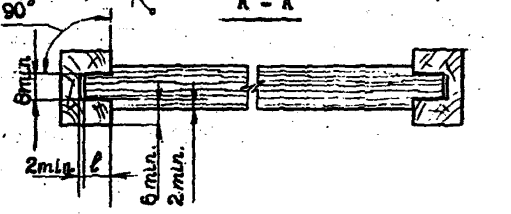


Схема 3



3.4. Соединения, конструкции и размеры неразборных элементов складных стульев должны соответствовать указанным в табл.4.

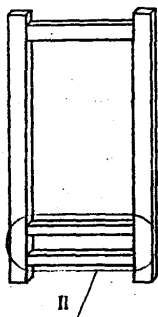
Таблица 4

Схема полурамы	Соединения брусьев каркаса
	<p style="text-align: center;">I</p> 
	

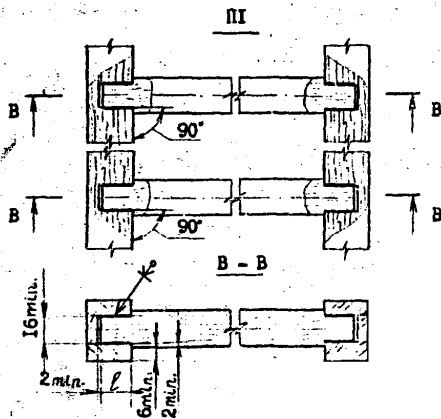
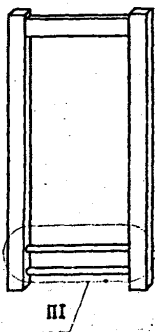
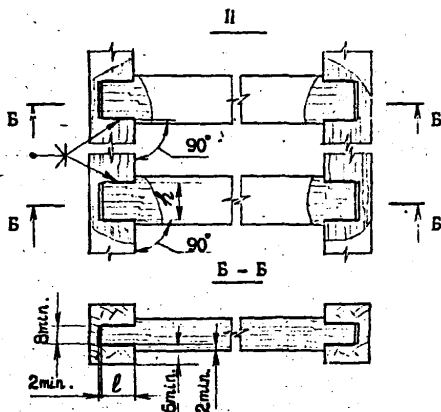
Примечания:

1. Минимальные сечения брусьев каркаса складных стульев указаны в табл. 6.
2. Неуказанные размеры шиповых соединений l, h должны соответствовать ГОСТ 9330-76.
3. Технические требования указаны в приложении I.

Схема полурамы



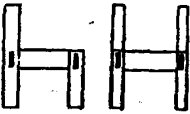
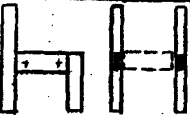
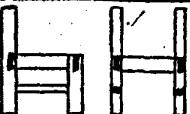
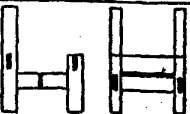
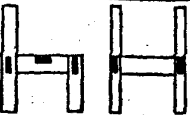
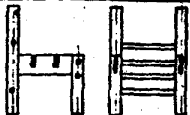


Соединение брусьев каркаса



4. Минимальные сечения брусков каркаса стульев столярных разборных и складных.

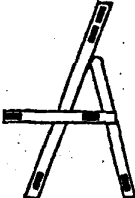
4.1. Минимальные сечения брусков каркаса стульев столярных разборных должны соответствовать указанным в табл.5.

Таблица 5

Схема	Исполнение	Конструкция	Сечение брусков каркаса из древесины лиственных пород, мм					
			Ножка	Царга боковая	Царга передняя, задняя	Проножка	Коробка сиденья	Средник
I	1		52x25	72x25	72x25			
	2				40x22			
	1		43x22	43x19	62x19	19x19		
2	3		52x25	52x19	52x19	52x19		
	1		33x25	62x19	62x19			38x19
	2			52x22	52x22			
3	2		∅ 33	62x25		∅ 19		
	3					∅ 23		

4.2. Минимальные сечения брусков каркаса стульев столярных складных должны соответствовать указанным в табл. 6.

Таблица 6

Схема	Конструкция	Сечение брусков каркаса из древесины лиственных пород, мм			
		Ножка передней полурамы	Ножка задней полурамы	Проножка бруска спинки	Брусок сиденья
4		33 x 22	33 x 22	33 x 22	33 x 22

ТЕХНИЧЕСКИЕ ТРЕБОВАНИЯ

1. Допуски и посадки шиповых и разборных соединений каркасов стульев должны соответствовать ГОСТ 6449.1-82.

2. Допуски углов сопрягаемых поверхностей должны соответствовать 12 степени точности, несопрягаемых поверхностей - 13 степени точности по ГОСТ 6449.2-82.

3. Допуски плоскостности поверхности, допуски перпендикулярности смежных поверхностей, допуски цилиндричности, допуски формы (для криволинейных поверхностей) должны соответствовать 10-12 степени точности для сопрягаемых и 13-15 степени точности для несопрягаемых поверхностей по ГОСТ 6449.3-82.

4. Допуски расположения осей отверстий под крепежные детали должны соответствовать ГОСТ 6449.4-82.

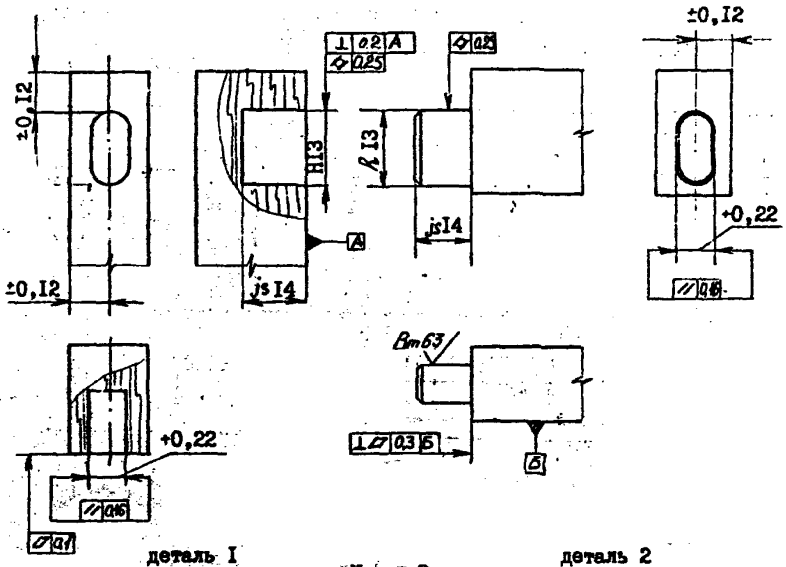
5. Неуказанные отклонения линейных и угловых размеров, допуски формы и расположения поверхностей должны соответствовать ГОСТ 6449.5-82.

6. Склеивание деталей столярных стульев из массивной древесины, соединенных шипами на клею, должно производиться в соответствии с технологическими режимами группы РМ 06-00 "Склеивание", утвержденными Министерством лесной и деревообрабатывающей промышленности СССР.

7. Предельные отклонения размеров, допуски формы и расположения поверхностей, шероховатость соединяемых поверхностей для шиповых неразборных соединений должны соответствовать указанным на черт. 8.

Предельные отклонения размеров, допуски формы и расположения поверхностей для разборных соединений должны соответствовать указанным на черт. 9.

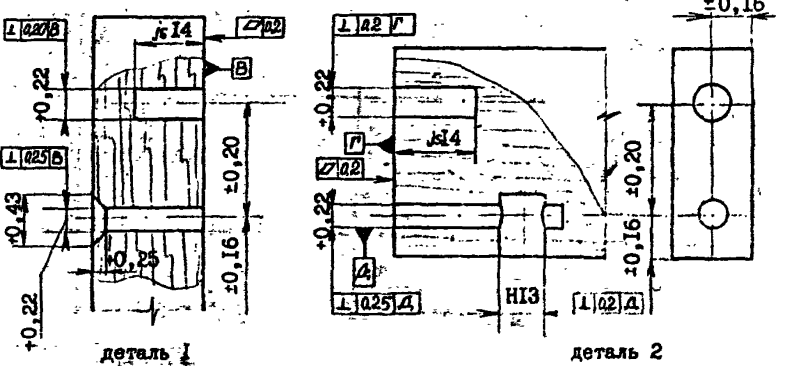
Продолжение ПРИЛОЖЕНИЯ I



деталь 1

деталь 2

Черт. 8



деталь 1

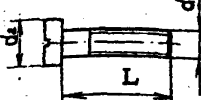
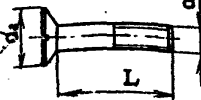

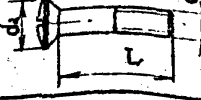

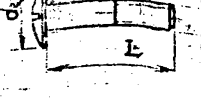
деталь 2

Черт. 9

ПРИЛОЖЕНИЕ 2
Рекомендуемое

Фурнитура и крепежные изделия, рекомендуемые для сборки стелярных разборных и складных стульев указаны в табл. 7 - 10.



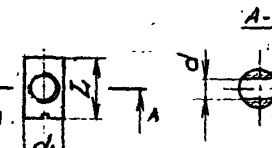
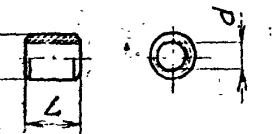
Таблица 7

Обозначение стандарта или проекта	Тип винта	Диаметр винта d_1 , мм	Длина винта L , мм	Диаметр головки винта, d_2 , мм	Исполнение головки винта		
					1-2	3-4	Специальное
ГОСТ 1491-80		6	25	10,0	⊕		
ГОСТ 17475-80		6	55-85	11,0	⊕	⊕	⊕
		8	55-90	14,0			
ГОСТ 17474-80		6	55-85	11,0	⊕	⊕	⊕
		8	55-90	14,5			
Ф.1061.03 каталог мебельной фурнитуры "Укрпромбель", 1986 г.		6	55	10,5	⊕	⊕	⊕
Ф.1432.03 каталог мебельной фурнитуры "Укрпромбель", 1986 г.		8	85	16,0	⊕		
Ф.445.01 каталог мебельной фурнитуры "Укрпромбель", 1986 г.		6	55-70	14,0	⊕		


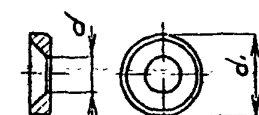
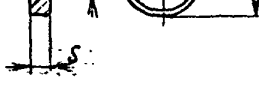
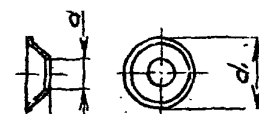

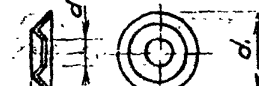

Продолжение ПРИЛОЖЕНИЯ 2

Таблица 8

мм

Обозначение стандарта или проекта	Тип гайки	d	d_1	L
ГОСТ 5915-70		M6 M8		
90.4-К-01 каталог мебельной фурнитуры 5-79 ВНИИМебельпром		M6 M8		
Ф.1061.03 Ф.1282.01 Ф.1432.03 каталог мебельной фурнитуры "Укринпром-бель", 1986г.		M6 M6 M8	10 16 20	14 12 16
90.4-Д каталог мебельной фурнитуры ВНИИМебельпром		M6	M12	10 12

мм

Обозначение стандарта или проекта	Тип шайбы	d	d ₁	S
ГОСТ 11371-78 Исполнение I		6,4	12,5	1,6
		8,4	17,0	
I2.3-K-01 каталог мебельной фурнитуры 5-79, ВНИОмебельпром		5,5	13,0	4,0
		7,5	16,0	
Ф. I432.02 каталог мебельной фурнитуры "Укринпромебель", 1986г.		8,5	18,0	5,0
I2.3-B-01 каталог мебельной фурнитуры 5-79, ВНИОмебельпром		5,5	16,0	3,4
		6,5	16,0	3,5
Ф. I061.C2 каталог мебельной фурнитуры "Укринпромебель", 1986г.		7,2	20,0	5,0
		6,6	20,0	4,0
Ф. 236 каталог мебельной фурнитуры "Укринпромебель", 1986г.		7,2	20,0	5,0
I2.3-A-12 каталог мебельной фурнитуры 2-75, ВНИОмебельпром		6,6	20,0	4,0

Продолжение ПРИЛОЖЕНИЯ 2

Таблица 10

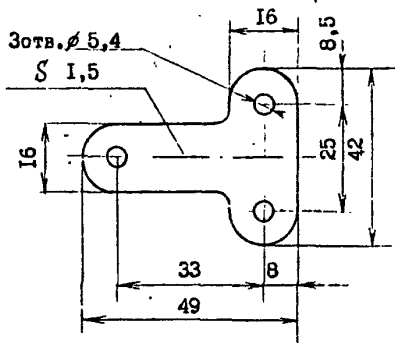
мм

Обозначение фурнитуры

Фурнитура для сборки складных
стульев

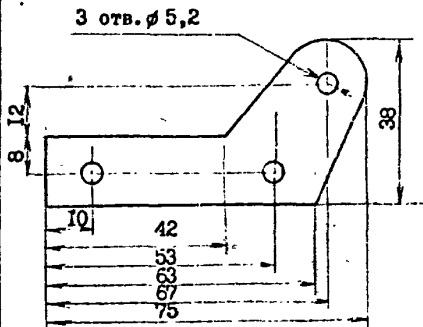
Шарнир Ф. 1468
каталог мебельной
фурнитуры
"Укринпромбель"
1986

Крепление:
Заклепка 5x28
ГОСТ 10299-80
3 шт.



Планка 40.620
ЦПКБ Миндревпрома
Латвийской ССР

Крепление:
Заклепка 5x28
ГОСТ 10299-80
3 шт.



мм

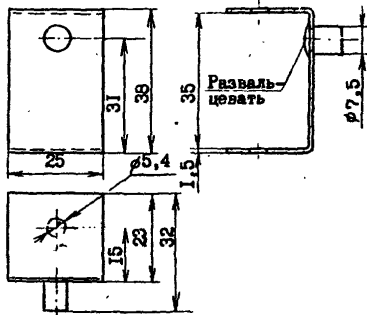
Обозначение фурнитуры

Фурнитура для сборки стульев складных

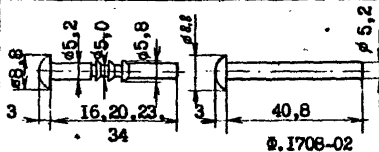
Обойма с осью Ф.1639
каталог мебельной
фурнитуры "Укринпро-
мебель", 1986г.

Крепление:

Ось Ф.1708-02 - 1 шт.
или заклепка Б х 40
ГОСТ 10299-80 - 1 шт.



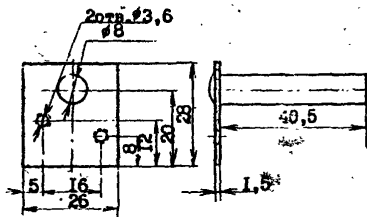
Ось Ф.1708
каталог мебельной
фурнитуры "Укринпро-
мебель", 1986 г.



Пластина с осью Ф.1640
каталог мебельной
фурнитуры "Укринпро-
мебель", 1986 г.

Крепление:

Шуруп I-3х16.01.6
ГОСТ 1145-80 - 2 шт.



ИНФОРМАЦИОННЫЕ ДАННЫЕ

1. УТВЕРЖДЕН ПРИКАЗОМ Министерства лесной, целлюлозно-бумажной и деревообрабатывающей промышленности СССР

ИСПОЛНИТЕЛИ

В.С. Квитницкий (руководитель темы), Г.Е. Бурганский,
В.М. Манухин, Е.С. Ковалева.

2. ЗАРЕГИСТРИРОВАН

за № от

Срок первой проверки: 1992 г.
периодичность проверки 5 лет

3. ВВЕДЕН ВПЕРВЫЕ

4. ССЫЛОЧНЫЕ НОРМАТИВНО-ТЕХНИЧЕСКИЕ ДОКУМЕНТЫ

Обозначение НТД, на который дана ссылка	Номер пункта, подпункта, перечисления, приложения
ГОСТ 1491-80	2
ГОСТ 1145-80	2
ГОСТ 5915-70	2
ГОСТ 6449.1-82	2.2, 3.2, 3.3
ГОСТ 6449.2-82	3, 4
ГОСТ 6449.3-82	2.1, 2.2, 2.3, 2.4
ГОСТ 6449.4-82	1.3, 1.5, 2.6
ГОСТ 6449.5-82	2, 3, 4
ГОСТ 9330-76	1.2, 1.3, 1.4
ГОСТ 10299-80	1.1
ГОСТ 11371-78	1.1
ГОСТ 13025.2-85	2., 7
ГОСТ 17474-80	2
ГОСТ 17475-80	2
ГОСТ 19414-79	1, 2
ГОСТ 19917-85	2

СО Д Е Р Ж А Н И Е

	Стр.
1. Введение	1
2. Схемы сборки каркасов	2
2.1. Схемы сборки каркасов разборных стульев	2
2.2. Схемы сборки каркасов складных стульев	8
3. Соединения, конструкции и размеры	9
3.1. Соединения, конструкции и размеры разборных элементов разборных стульев	9
3.2. Соединения, конструкции и размеры разборных элементов складных стульев	12
3.3. Соединения, конструкции и размеры неразборных элементов разборных стульев	16
3.4. Соединения, конструкции и размеры неразборных элементов складных стульев	20
4. Минимальные сечения брусков каркаса стульев	22
разборных и складных	
4.1. Минимальные сечения брусков каркаса стульев разборных	22
4.2. Минимальные сечения брусков каркаса стульев складных	23
Приложение 1 Обязательное	24
Приложение 2 Рекомендуемое	26
Информационные данные	31

Подписано и печатно 28.01.88 формат 60x84, 1/16
Объем 2,25, печ. лист. Заказ № 493 Гирам. 700.

ОНТМ ФОНП:О