

ГОСУДАРСТВЕННЫЙ КОМИТЕТ ПО ДЕЛАМ СТРОИТЕЛЬСТВА СССР
(ГОССТРОЙ СССР)

ТИПОВЫЕ МОНТАЖНЫЕ ДЕТАЛИ
ОДНОЭТАЖНЫХ ПРОМЫШЛЕННЫХ ЗДАНИЙ

СОПРЯЖЕНИЯ НЕСУЩИХ КОНСТРУКЦИЙ
ПОКРЫТИЯ С КОЛОННАМИ И СВЯЗЯМИ
ПО ПОКРЫТИЮ ПРИ ПЛОСКОЙ КРОВЛЕ

ТДМ-3-23

Детали при шаге стропильных конструкций 12м

7574-03

Москва-1965г.

ЦЕНТРАЛЬНЫЙ ИНСТИТУТ ТИПОВЫХ ПРОЕКТОВ
УПРАВЛЕНИЯ ПОДВЕДОМСТВЕННЫМИ ОРГАНИЗАЦИЯМИ
ГОССТРОЯ СССР

Москва, Б-86, Спартаковская ул, 2а, корпус В

Сдано в печать 5.V 1965 года

Заказ № 826 Тираж 2000 экз.

Цена 51к

ГОСУДАРСТВЕННЫЙ КОМИТЕТ ПО ДЕЛАМ СТРОИТЕЛЬСТВА СССР
(ГОССТРОЙ СССР)

ТИПОВЫЕ МОНТАЖНЫЕ ДЕТАЛИ
ОДНОЭТАЖНЫХ ПРОМЫШЛЕННЫХ ЗДАНИЙ

СОПРЯЖЕНИЯ НЕСУЩИХ КОНСТРУКЦИЙ
ПОКРЫТИЯ С КОЛОННАМИ И СВЯЗЯМИ
ПО ПОКРЫТИЮ ПРИ ПЛОСКОЙ КРОВЛЕ

ТДМ-3-23

Детали при шаге стропильных конструкций 12м

РАЗРАБОТАНЫ

Центральным научно-исследовательским и
проектно-экспериментальным институтом
промышленных зданий и сооружений
(ЦНИИпромзданий)

Государственным ордена Трудового Красного
Знамени проектным институтом Промстройпроект

УТВЕРЖДЕНЫ

и введены в действие с 1 января 1965г.
Государственным Комитетом по делам
строительства СССР
Приказ №194 от 5 ноября 1964г.

ЦЕНТРАЛЬНЫЙ ИНСТИТУТ ТИПОВЫХ ПРОЕКТОВ

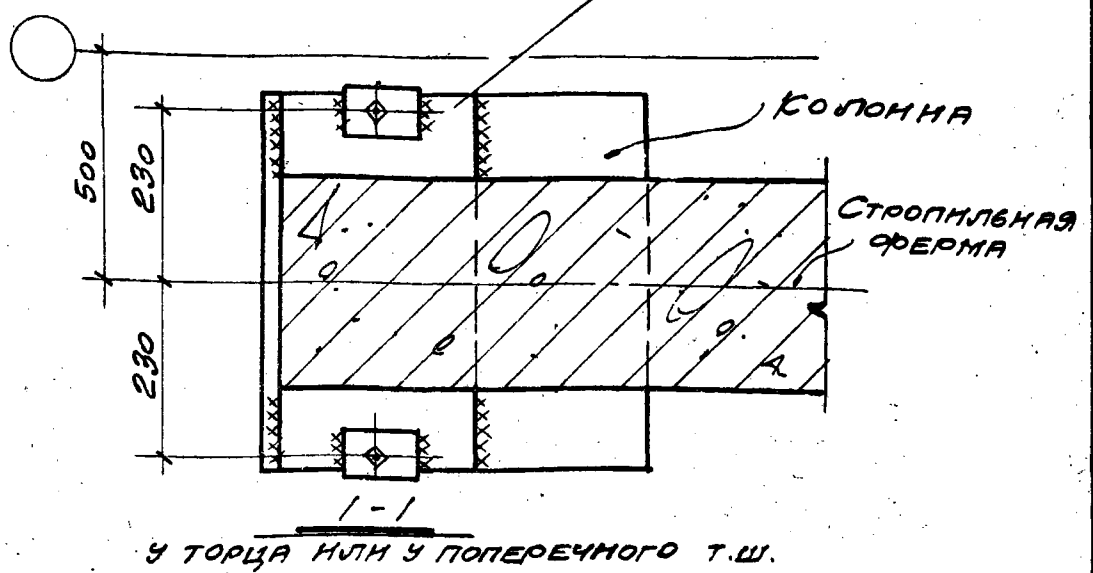
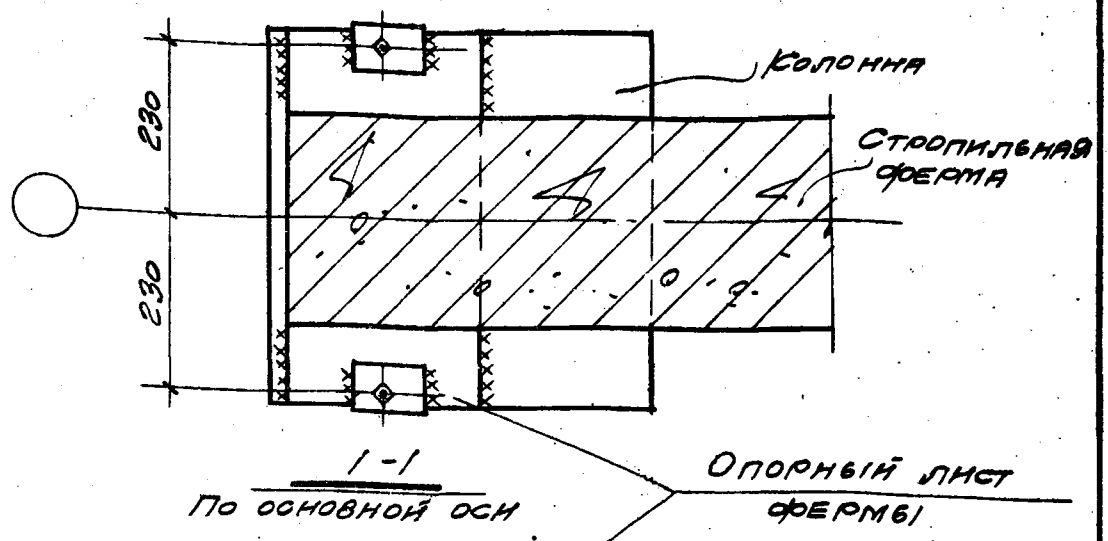
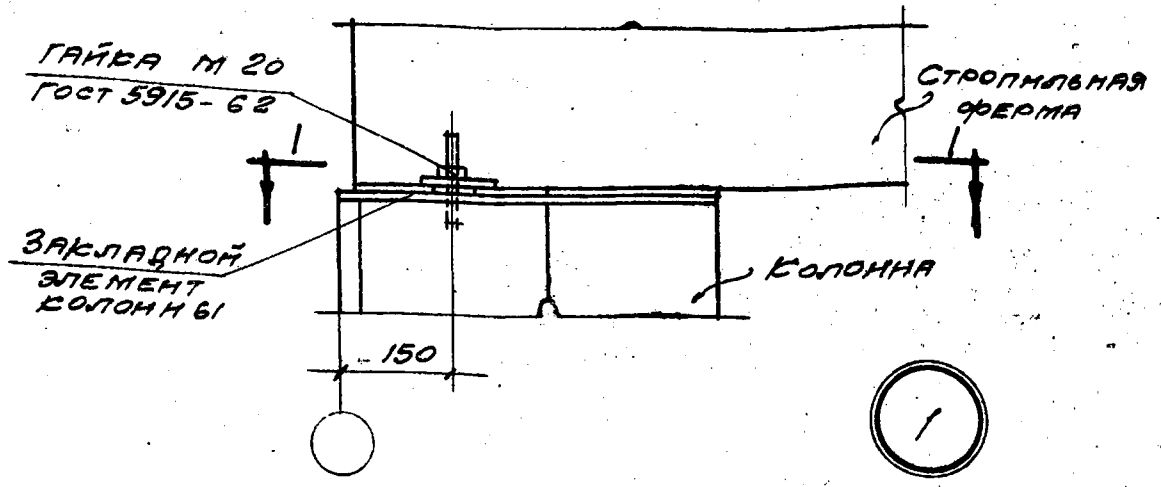
Москва-1964г.

СО Д Е Р Ж А Н И Е

Деталь		Стр.
I	Крепление стропильной фермы к колонне крайнего ряда при привязке "0"	5
2	Крепление стропильной фермы к колонне крайнего ряда при привязке "250"	6
3	Крепление стропильных ферм к колонне среднего ряда	7
I3	Крепление вертикальной связи к ферме по крайнему ряду колонн у торца или у поперечного т.ш.	8
I4	Крепление вертикальной связи к колонне крайнего ряда у торца или у поперечного т.ш.	9
I5	Крепление вертикальной связи к ферме по крайнему ряду колонн	10
I6	Крепление вертикальной связи к колонне крайнего ряда	11
I7	Крепление распорки к колонне крайнего ряда	11
I8	Крепление вертикальной связи к фермам по среднему ряду колонн у торца или у поперечного т.ш.	12
I9	Крепление вертикальной связи к колонне среднего ряда в торце или у поперечного т.ш.	13
20	Крепление вертикальной связи к фермам по среднему ряду колонн	14
21	Крепление вертикальной связи к колонне среднего ряда	15
22	Крепление распорки к колонне среднего ряда	15

Деталь		Стр.
23	Крепление вертикальной связи к ферме по крайнему ряду колонн у торца или у поперечного т.ш. при наличии колонн продольного фахверка	16
24	Крепление вертикальной связи к колонне крайнего ряда у торца или у поперечного т.ш. при наличии колонн продольного фахверка	17
25	Крепление вертикальной связи к ферме по крайнему ряду колонн при наличии колонн продольного фахверка	18
26	Крепление вертикальной связи к основной колонне крайнего ряда при наличии колонн продольного фахверка	19
27	Крепление распорки к основной колонне крайнего ряда при наличии колонн продольного фахверка	19
28	Крепление вертикальных связей к колоннам продольного фахверка при $H=4,8; 6,0; 10,8; 12,6$ м.	20
29	Крепление распорок к колоннам продольного фахверка при $H=4,8; 6,0; 10,8; 12,6$ м.	21
30	Крепление вертикальных связей к колоннам продольного фахверка при $H=7,2; 8,4; 9,6$ м.	22
31	Крепление распорок к колонне продольного фахверка при $H=7,2; 8,4; 9,6$ м.	23
32	Крепление вертикальных связей к колоннам продольного фахверка при $H=14,4; 16,2; 18,0$ м.	24
33	Крепление распорок к колоннам продольного фахверка при $H=14,4; 16,2; 18,0$ м.	25
34 34а	Крепление стального элемента к ферме у торца или у поперечного т.ш.	26
35	Крепление стального элемента к ферме у торца или у поперечного т.ш.	26

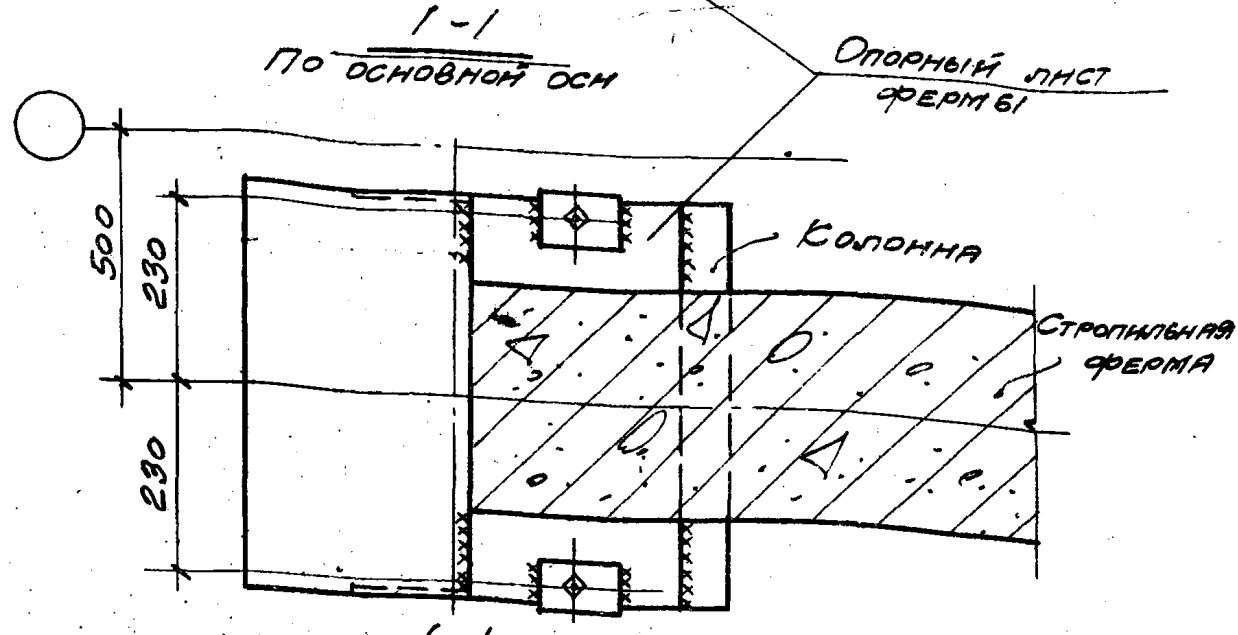
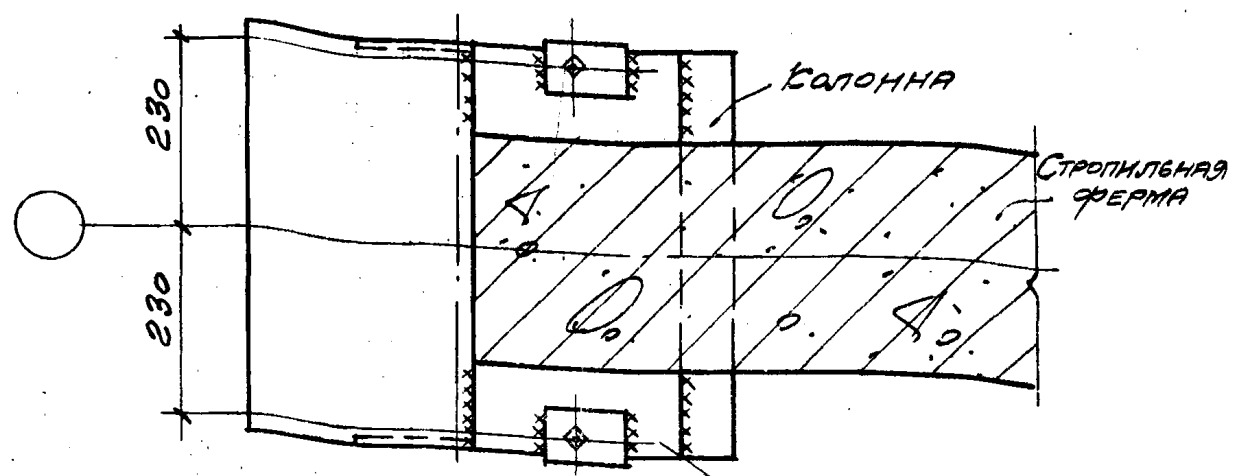
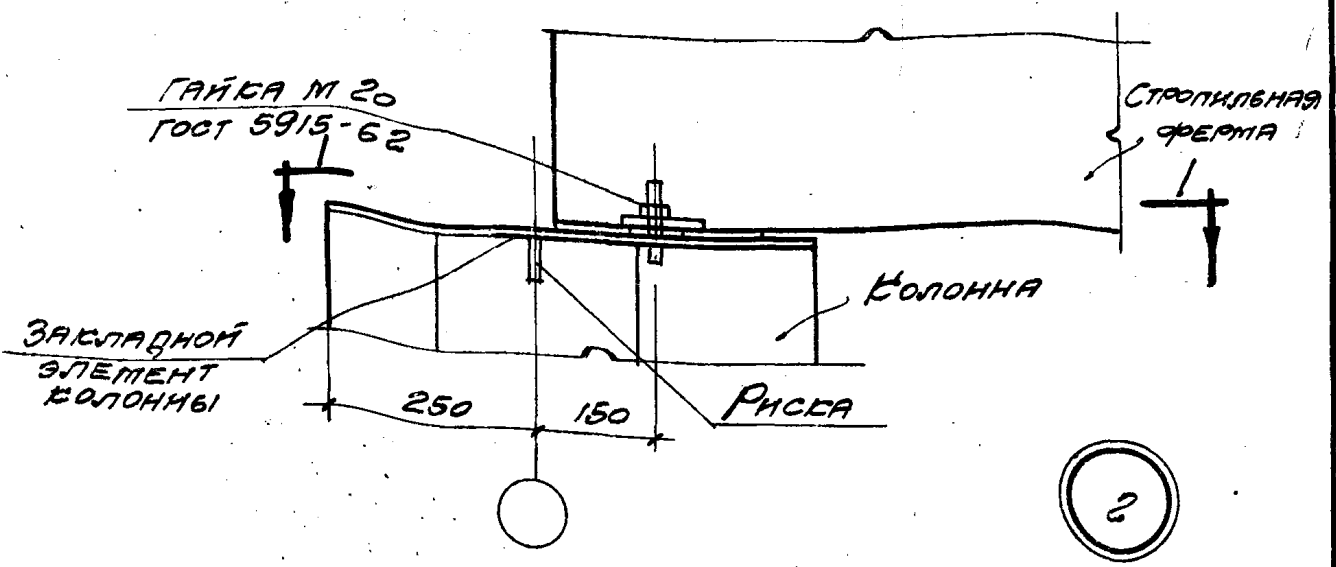
Деталь		Стр.
36	Крепление стального элемента к ферме у торца	27
37	Крепление колонн торцевого фахверка к стропильной ферме при $H \leq 10,8$ м.	28
37a	То же при $H = 12,6$ м.	28
37б	То же при $H \geq 14,4$ м.	28
39	Крепление колонн продольного фахверка к плите покрытия при привязке "0" и $H = 4,8$ м.	29
39a	Крепление колонн продольного фахверка к плите покрытия при привязке "0" и $H = 6,0$ м.	29
39б	То же и $H = 10,8$ м.	29
39в	То же и $H = 12,6$ м.	29
40	То же и $H = 7,2; 8,4$ и $9,6$ м.	30
40a	То же и $H = 14,4; 16,2$ и $18,0$ м.	30
4I	Крепление колонн продольного фахверка к плите покрытия при привязке "250" и $H = 7,2; 8,4$ и $9,6$ м.	31
4Ia	То же и $H = 14,4; 16,2$ и $18,0$ м.	31
42	То же и $H = 10,8$ м.	32
42a	То же и $H = 12,6$ м.	32



ПРИМЕЧАНИЕ

МОНТАЖНЫЕ ШВЫ ПРИНЯТЫ $h_{ш} = 6 \text{ мм}$

ТДМ 1964	СОПРАЖЕНИЯ НЕСУЩИХ КОНСТРУКЦИЙ ПОКРЫТИЯ С КОЛОННАМИ И СВЯЗЯМИ ПО ПОКРЫТИЮ ПРИ ПЛОСКОЙ КРОВЛЕ	ТДМ-3-23
	КРЕПЛЕНИЕ СТРОПИЛЬНОЙ ФЕРМЫ В КОЛОННЕ КРАЙНЕГО РЯДА ПРИ ПРИВЯЗКЕ "О"	ДЕТАЛЬ 1



ПРИМЕЧАНИЕ У ТОРЦА ИЛИ У ПОПЕРЕЧНОГО Т.Щ.
 МОНТАЖНЫЕ ШВЫ ПРИНЯТЫ $h_{ш} = 6 \text{ мм}$

ТАМ 1964	СОПРЯЖЕННАЯ НЕСУЩАЯ КОНСТРУКЦИЯ ПОКРЫТИЯ С КОЛОННАМИ И СВЯЗЯМИ ПО ПОКРЫТИЮ ПРИ ПЛОСКОЙ КРОВЛЕ	ТАМ-3-23 ДЕТАЛЬ 2
	СРЕПЛЕНИЕ СТРОПИЛЬНОЙ ФЕРМЫ К КОЛОННЕ КРАЙНЕГО РЯДА ПРИ ПРИВЯЗКЕ "250"	

М.И. ПЕТРОВ	М.И. ШТЕЙНЕР
М.И. ПЕТРОВ	М.И. ШТЕЙНЕР
М.И. ПЕТРОВ	М.И. ШТЕЙНЕР
М.И. ПЕТРОВ	М.И. ШТЕЙНЕР
М.И. ПЕТРОВ	М.И. ШТЕЙНЕР
М.И. ПЕТРОВ	М.И. ШТЕЙНЕР
М.И. ПЕТРОВ	М.И. ШТЕЙНЕР
М.И. ПЕТРОВ	М.И. ШТЕЙНЕР
М.И. ПЕТРОВ	М.И. ШТЕЙНЕР
М.И. ПЕТРОВ	М.И. ШТЕЙНЕР
М.И. ПЕТРОВ	М.И. ШТЕЙНЕР

ГАЙКА М 20
ГОСТ 5915-62

СТРОПИЛЬНАЯ
ФЕРМА

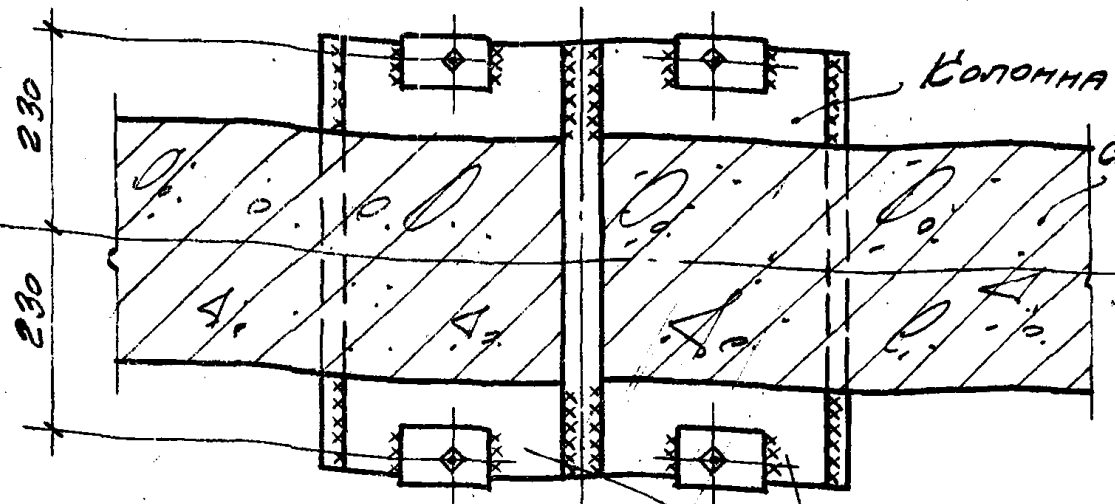
ЗАКЛАДНОЙ
ЭЛЕМЕНТ
КОЛОННЫ

КОЛОННА

РИСКА

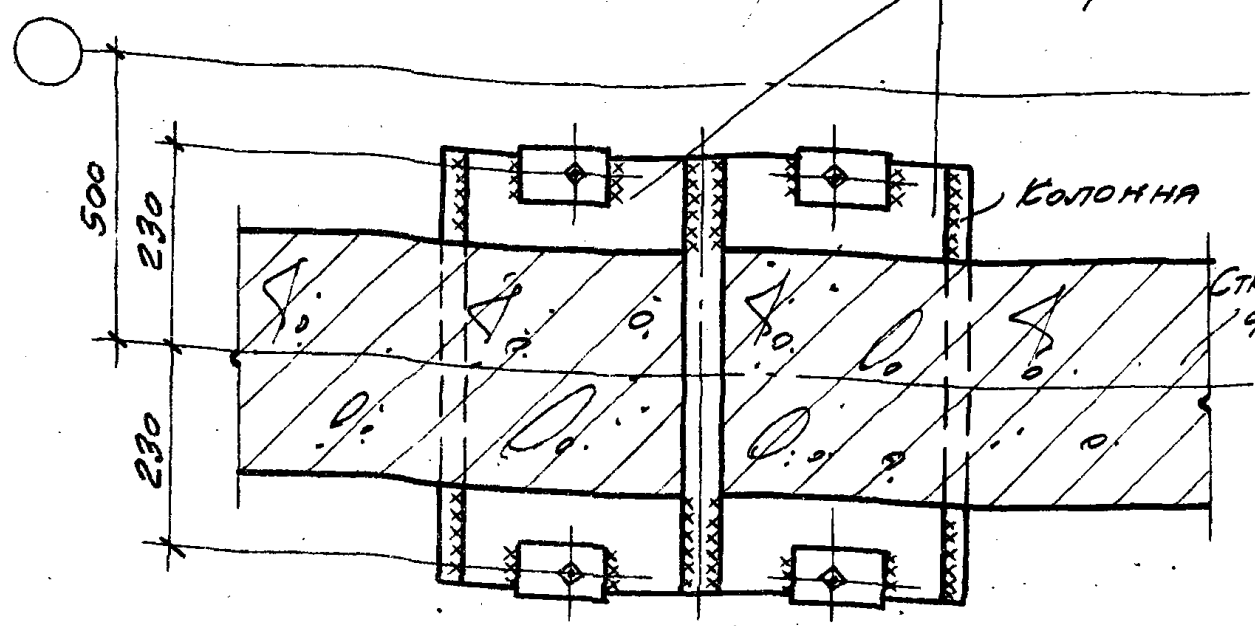
150 150

3



1-1
ПО ОСНОВНОЙ ОСИ

ОПОРНЫЕ ПЛИТЫ
ФЕРМ



1-1

ПРИМЕЧАНИЕ У ТОРЦА ИЛИ У ПОПЕРЕЧНОГО Т.Ш.

МОНТАЖНЫЕ ШВЫ ПРИНЯТЫ $t_{ш} = 6 \text{ мм}$

ДИЗАЙНЕР	М.И. ПЕР
СТ. ИНЖ. ПР.	В.И. ПЕР
РУК. РАБОТ.	А.И. ПЕР
ПРОЕКТОР	В.И. ПЕР
ИНЖ. ПЕР	В.И. ПЕР
СТ. ИНЖ. ПР.	В.И. ПЕР
РУК. РАБОТ.	В.И. ПЕР
ИНЖ. ПЕР	В.И. ПЕР

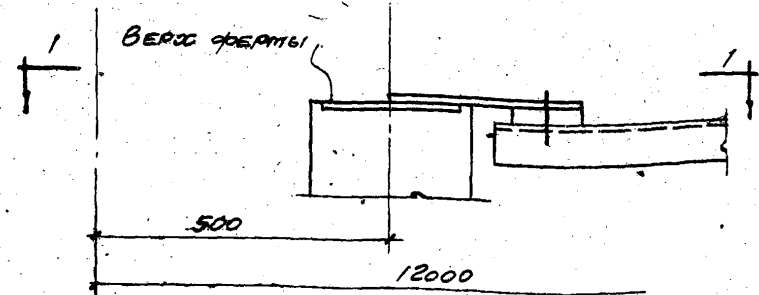
ТДМ
1964

СОТРАЖЕННАЯ НЕСУЩАЯ КОНСТРУКЦИЯ ПОКРЫТИЯ С
КОЛОННАМИ И СВЯЗАМИ ПО ПОКРЫТИЮ ПРИ ПЛОСКОЙ КРОВЛЕ
КРЕПЛЕНИЕ СТРОПИЛЬНЫХ ФЕРМ К КОЛОННЕ
СРЕДНЕГО РЯДА

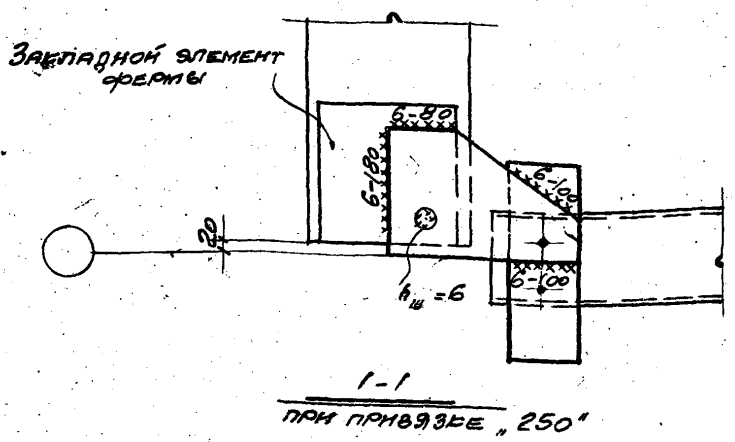
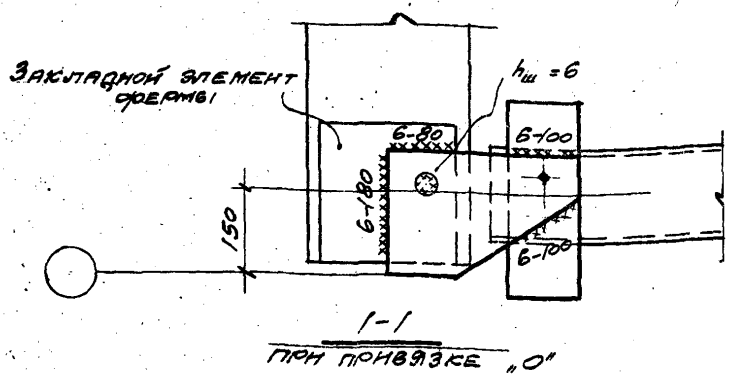
ТДМ-3-23

ДЕТАЛЬ 3

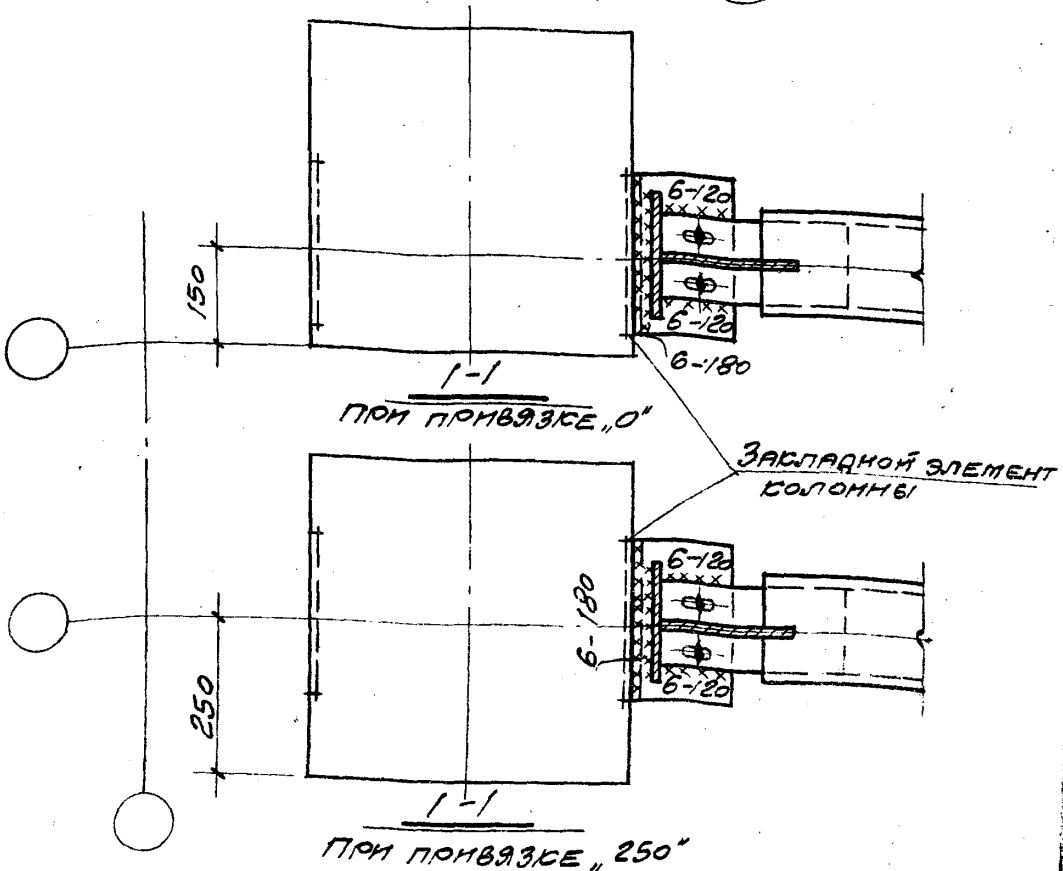
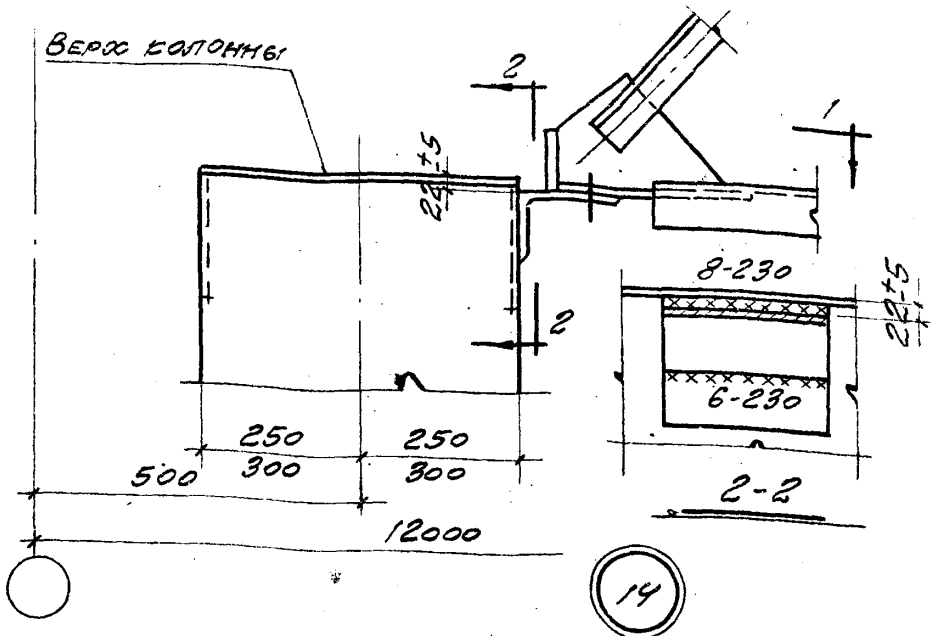
Т574-03 7



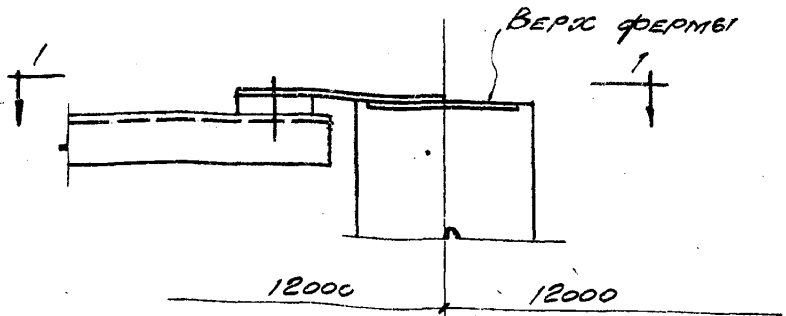
13



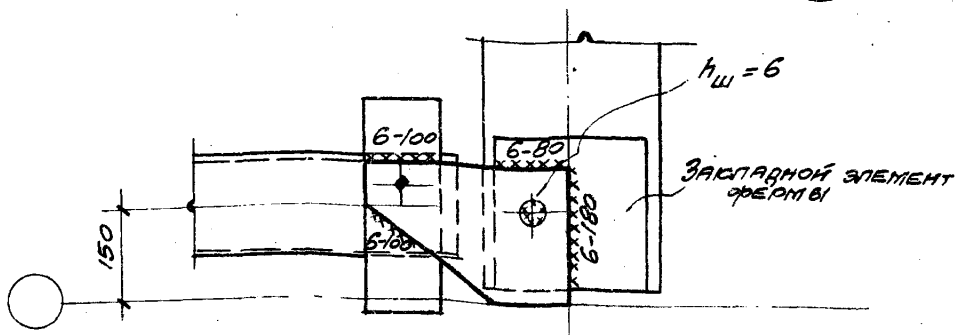
ТДМ 1964	СОПРЯЖЕНИЯ НЕСУЩИХ КОНСТРУКЦИЙ ПОСВЯЩЕНА С КОЛОННАМИ И СВЯЗКАМИ ПО ПОСВЯЩЕНИЮ ПРИ ПЛОСКОЙ КРОВЛЕ	ТДМ-3-23
	КРЕПЛЕНИЕ ВЕРТИКАЛЬНОЙ СВЯЗКИ К ФЕРМЕ ПО КРАЙНЕМУ РАДУ КОЛОННЫ У ТОРЦА ИЛИ У ПОПЕРЕЧНОГО Т.Ш.	ДЕТАЛЬ 13



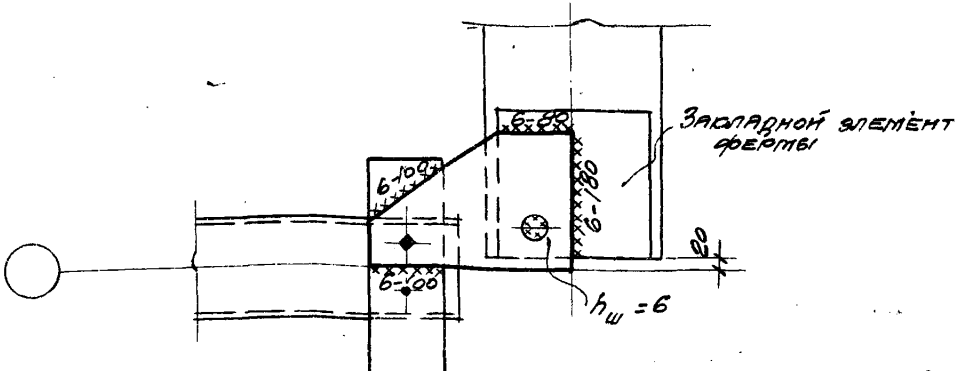
ТДМ 1964	СОПРЯЖЕННАЯ НЕСУЩАЯ КОНСТРУКЦИЯ ПОКРЫТИЯ С КОЛОННАМИ И СВЯЗЯМИ ПО ПОКРЫТИЮ ПРИ ПЛОСКОЙ КРОВЛЕ	ТДМ-3-23
	СРЕПЛЕНИЕ ВЕРТИКАЛЬНОЙ СВЯЗИ К КОЛОННЕ КРАЙНЕГО РЯДА У ТОРЦА ИЛИ У ПОПЕРЕЧНОГО Т.Ш.	



15



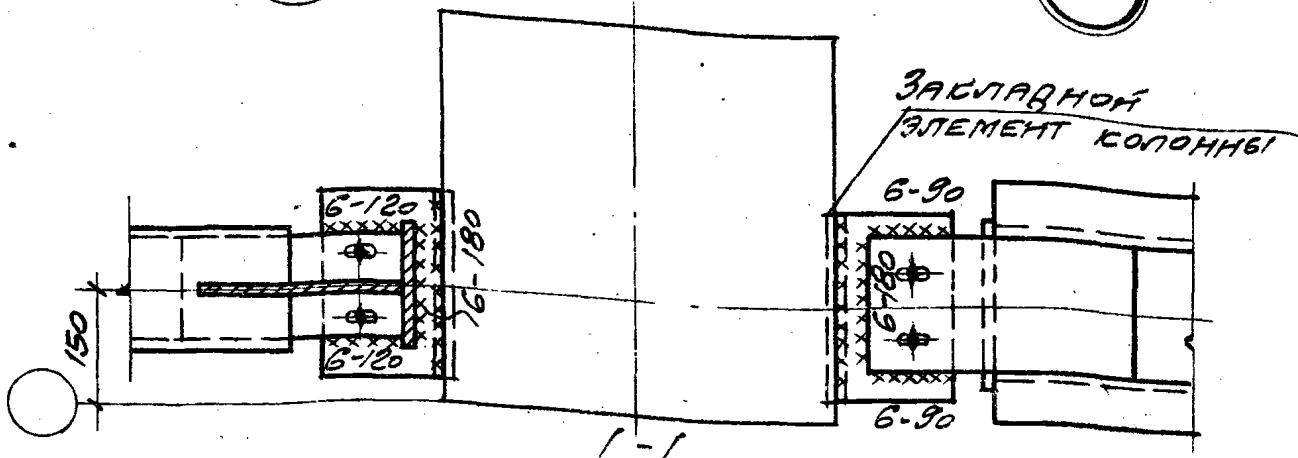
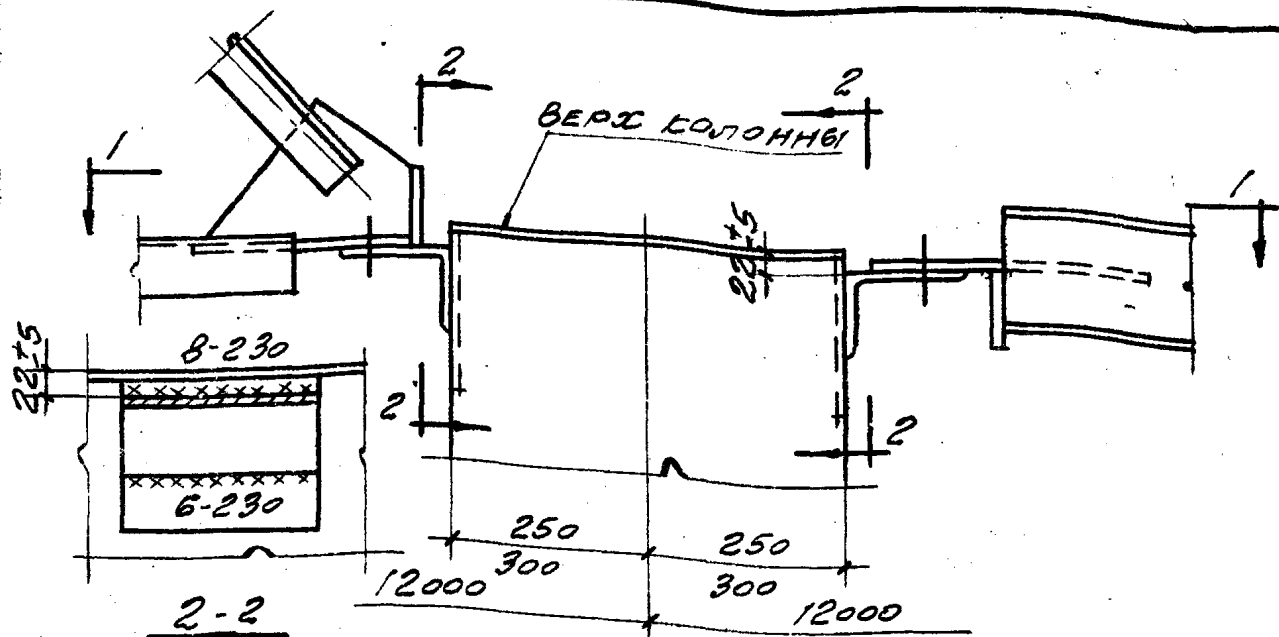
1-1
ПРИ ПОВЯЗКЕ "0"



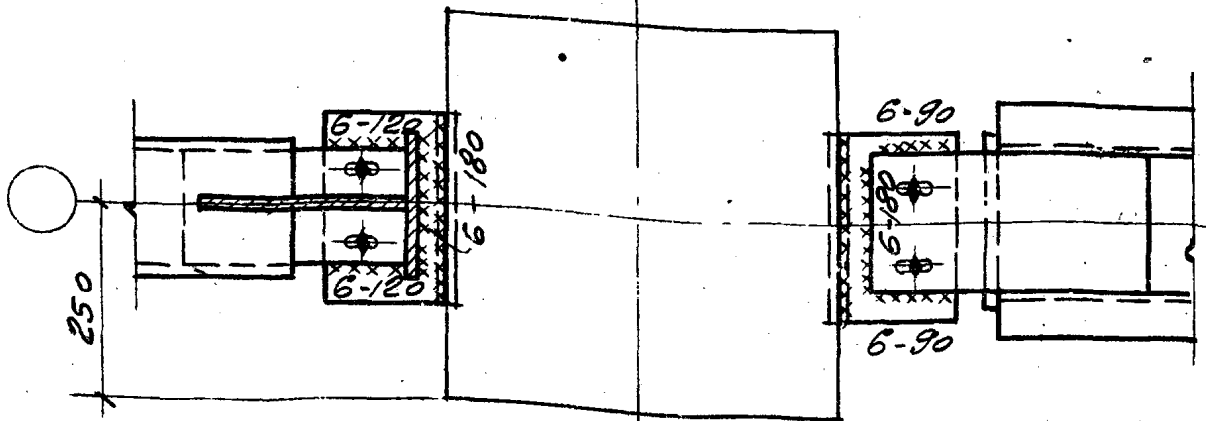
1-1
ПРИ ПОВЯЗКЕ "250"

ДИЗАЙНЕР	М.И. ПЕР
ПРОЕКТАНТ	ШТЕЙНЕР
ДИЗАЙНЕР	В.И. ПЕР
ПРОЕКТАНТ	А.И. ПЕР
ДИЗАЙНЕР	П.И. ПЕР
ПРОЕКТАНТ	С.И. ПЕР
ДИЗАЙНЕР	М.И. ПЕР
ПРОЕКТАНТ	ШТЕЙНЕР

ТДМ 1964	СОПРЯЖЕНИЯ НЕСУЩИХ КОНСТРУКЦИЙ ПОКРЫТИЯ С КОЛОННАМИ И СВЯЗЯМИ ПО ПЛОСКОЙ КРОВЛЕ	ТДМ-3-2
	КРЕПЛЕНИЕ ВЕРТИКАЛЬНОЙ СВЯЗИ К ФЕРМЕ ПО КРАЙНЕМУ РЯДУ КОЛОНН	
ДЕТАЛЬ	15	



ПРИ ПРИВЯЗКЕ "0"



ПРИ ПРИВЯЗКЕ "250"

ШТЕЙБЕР

А.И.И.

РУС. ГРИНЦ

СТРОИТЕЛЬ

ЛЫСОВА

РУС. ГРИНЦ

ИЗДАНИЕ

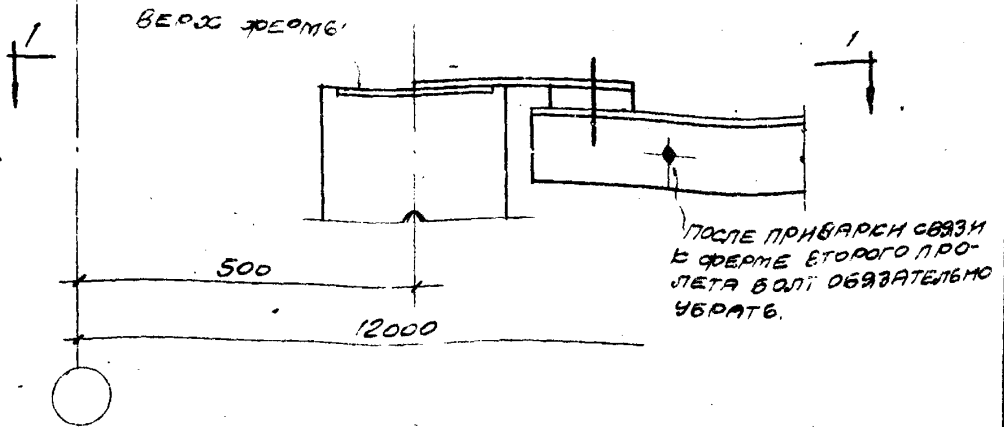
ТДМ
1964

Сопоставления несущих конструкций перекрытия с колоннами и связями по перекрытию при плоской кровле
КРЕПЛЕНИЕ ВЕРТИКАЛЬНОЙ СВЯЗИ И РАСПОРКИ В КОЛОННЕ КРАЙНЕГО РЯДА

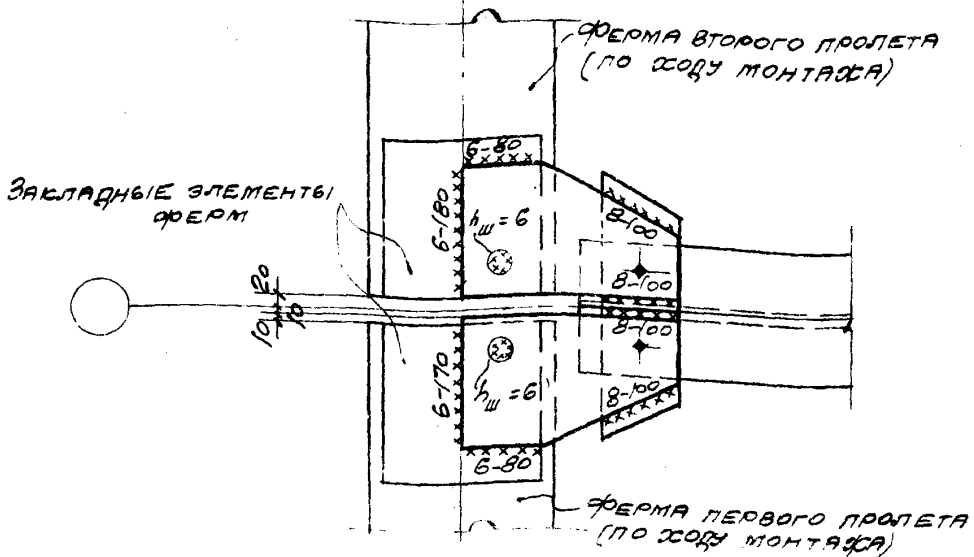
ТДМ-3-23

ДЕТАЛЬ 16;17

7574-03 11

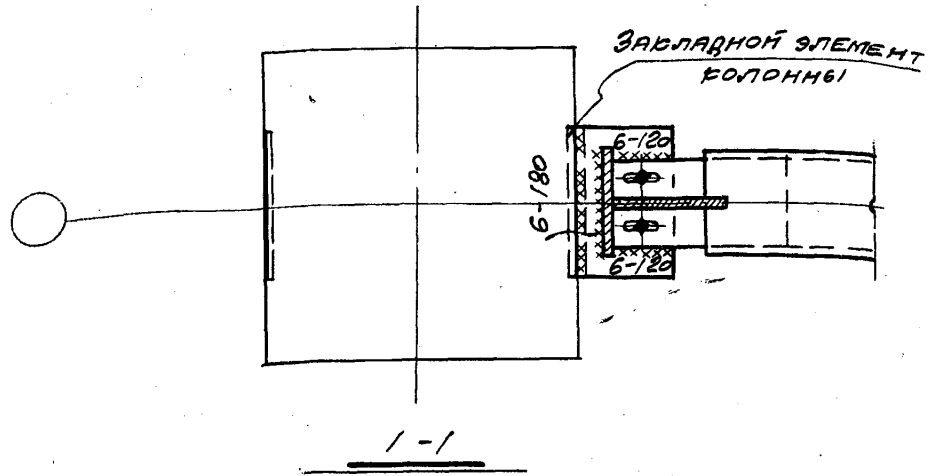
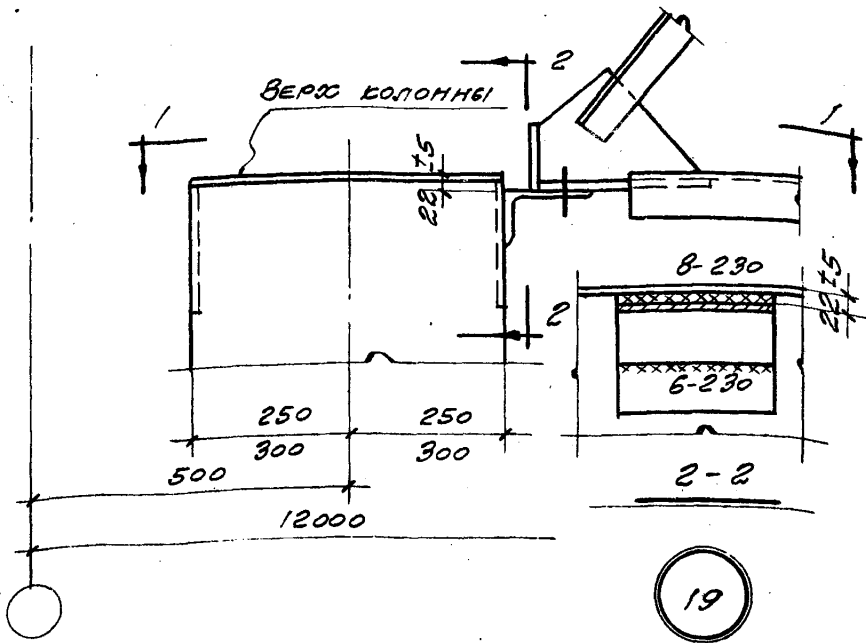


18

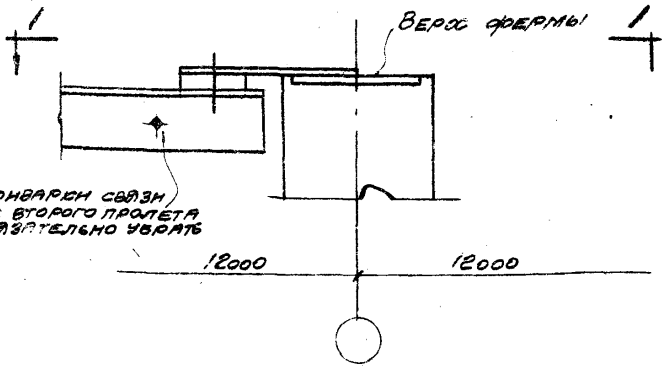


1-1

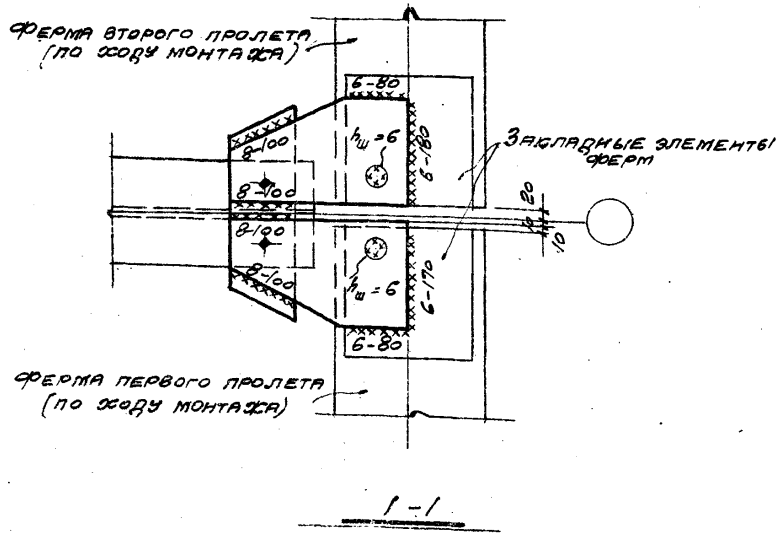
ДМ 964	Соединения несущих конструкций перекрытия с колоннами и связями по перекрытию при плоской кровле	ТДМ-3-23
	Крепление вертикальной связи к фермам по сред- нелу ряду колонн у торца или у поперечного т.ш	



ТДМ 1964	СОПРЯЖЕНИЯ НЕСУЩИХ КОНСТРУКЦИЙ ПОКРЫТИЯ С КОЛОННАМИ И СВЯЗЯМИ ПО ПОКРЫТИЮ ПРИ ПЛОСКОЙ КРОВЛЕ	ТДМ-3-23
	КРЕПЛЕНИЕ ВЕРТИКАЛЬНОЙ СВЯЗИ В КОЛОННЕ СРЕДНЕГО РЯДА В ТОРЦЕ ИЛИ У ПОПЕРЕЧНОГО Т.Ц.	ДЕТАЛЬ 19

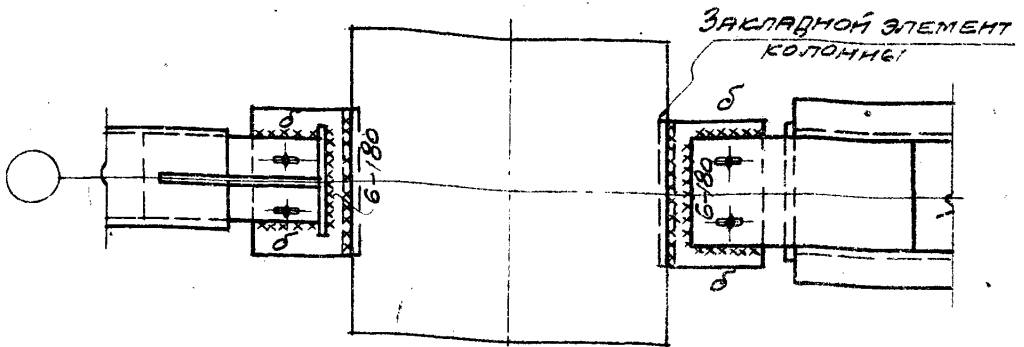
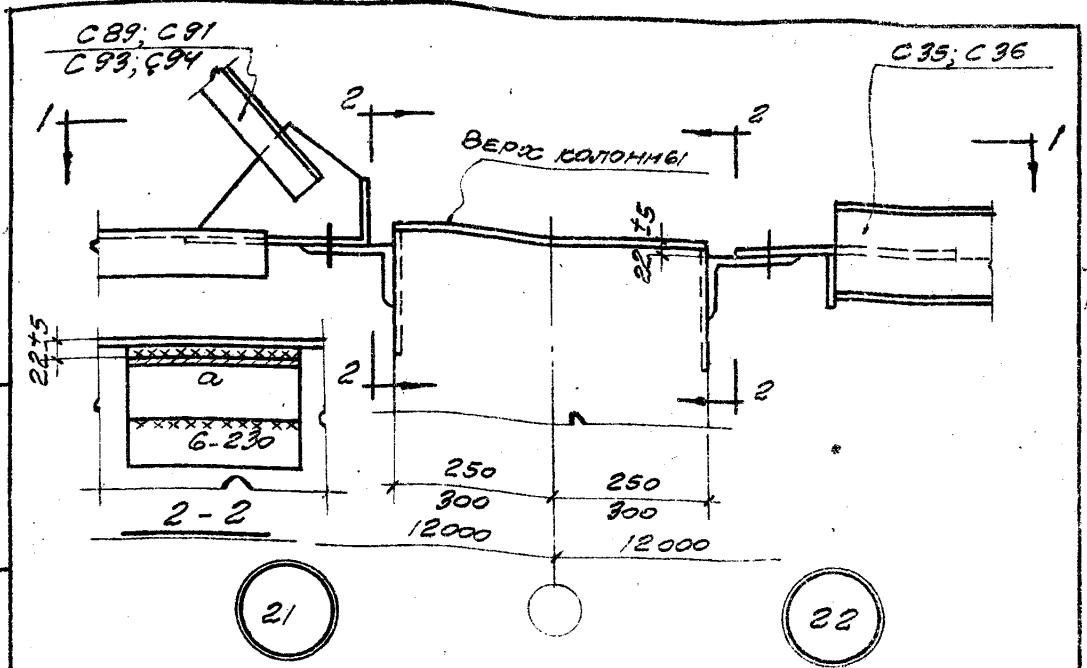


20



И. П. ПЕТРОВ	И. П. ПЕТРОВ	И. П. ПЕТРОВ	И. П. ПЕТРОВ
С. П. ПЕТРОВ	С. П. ПЕТРОВ	С. П. ПЕТРОВ	С. П. ПЕТРОВ
В. П. ПЕТРОВ	В. П. ПЕТРОВ	В. П. ПЕТРОВ	В. П. ПЕТРОВ
М. П. ПЕТРОВ	М. П. ПЕТРОВ	М. П. ПЕТРОВ	М. П. ПЕТРОВ
А. П. ПЕТРОВ	А. П. ПЕТРОВ	А. П. ПЕТРОВ	А. П. ПЕТРОВ
К. П. ПЕТРОВ	К. П. ПЕТРОВ	К. П. ПЕТРОВ	К. П. ПЕТРОВ
Н. П. ПЕТРОВ	Н. П. ПЕТРОВ	Н. П. ПЕТРОВ	Н. П. ПЕТРОВ
С. П. ПЕТРОВ	С. П. ПЕТРОВ	С. П. ПЕТРОВ	С. П. ПЕТРОВ
М. П. ПЕТРОВ	М. П. ПЕТРОВ	М. П. ПЕТРОВ	М. П. ПЕТРОВ
И. П. ПЕТРОВ	И. П. ПЕТРОВ	И. П. ПЕТРОВ	И. П. ПЕТРОВ
О. П. ПЕТРОВ	О. П. ПЕТРОВ	О. П. ПЕТРОВ	О. П. ПЕТРОВ
Э. П. ПЕТРОВ	Э. П. ПЕТРОВ	Э. П. ПЕТРОВ	Э. П. ПЕТРОВ
Ю. П. ПЕТРОВ	Ю. П. ПЕТРОВ	Ю. П. ПЕТРОВ	Ю. П. ПЕТРОВ
Я. П. ПЕТРОВ	Я. П. ПЕТРОВ	Я. П. ПЕТРОВ	Я. П. ПЕТРОВ
И. П. ПЕТРОВ	И. П. ПЕТРОВ	И. П. ПЕТРОВ	И. П. ПЕТРОВ
О. П. ПЕТРОВ	О. П. ПЕТРОВ	О. П. ПЕТРОВ	О. П. ПЕТРОВ
Э. П. ПЕТРОВ	Э. П. ПЕТРОВ	Э. П. ПЕТРОВ	Э. П. ПЕТРОВ
Ю. П. ПЕТРОВ	Ю. П. ПЕТРОВ	Ю. П. ПЕТРОВ	Ю. П. ПЕТРОВ
Я. П. ПЕТРОВ	Я. П. ПЕТРОВ	Я. П. ПЕТРОВ	Я. П. ПЕТРОВ
И. П. ПЕТРОВ	И. П. ПЕТРОВ	И. П. ПЕТРОВ	И. П. ПЕТРОВ
О. П. ПЕТРОВ	О. П. ПЕТРОВ	О. П. ПЕТРОВ	О. П. ПЕТРОВ
Э. П. ПЕТРОВ	Э. П. ПЕТРОВ	Э. П. ПЕТРОВ	Э. П. ПЕТРОВ
Ю. П. ПЕТРОВ	Ю. П. ПЕТРОВ	Ю. П. ПЕТРОВ	Ю. П. ПЕТРОВ
Я. П. ПЕТРОВ	Я. П. ПЕТРОВ	Я. П. ПЕТРОВ	Я. П. ПЕТРОВ

<p>ТАМ</p> <p>СНТМ</p> <p>ОБЪЕДИНЕНИЯ</p> <p>1964</p>	<p>СОПРЯЖЕНИЯ НЕСУЩИХ КОНСТРУКЦИЙ ПОКРЫТИЯ С</p> <p>КОЛОННАМИ И СВЯЗЬМИ ПО ПОВЕРХНОСТИ ПРИ ПЛОСКОЙ СРОВЛЕ</p>	<p>ТАМ-3-23</p> <p>ДЕТАЛЬ</p> <p>20</p>
	<p>КРЕПЛЕНИЕ ВЕРТИКАЛЬНЫХ СВЯЗИ К ФЕРМАМ</p> <p>ПО СРЕДНЕМУ РЯДУ КОЛОНН</p>	



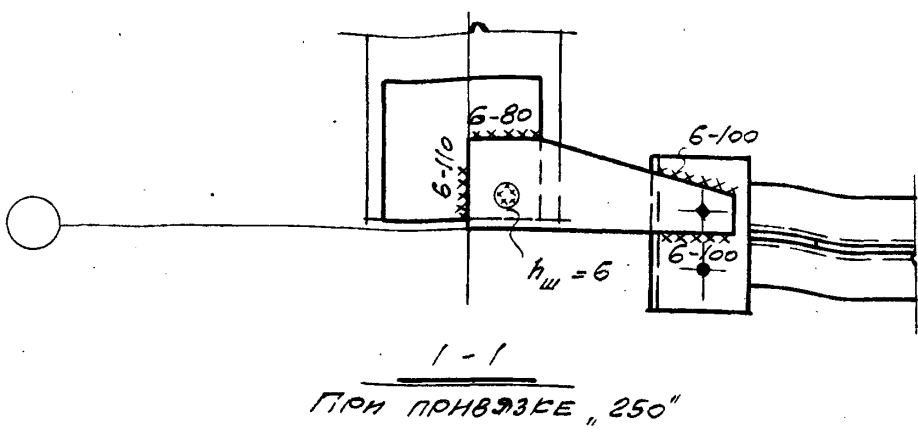
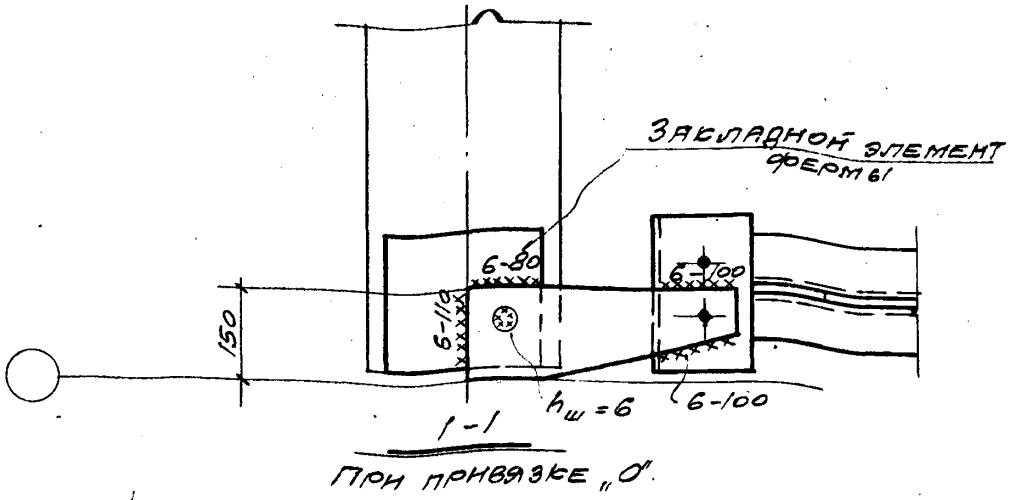
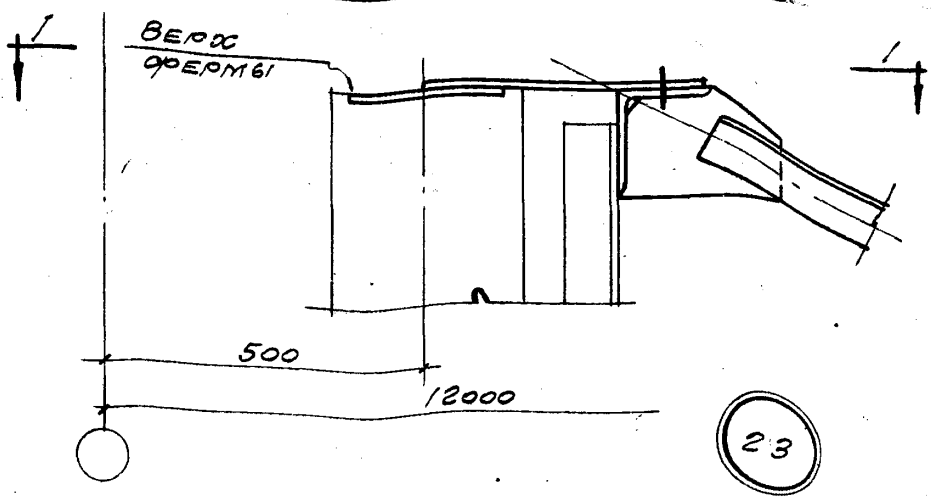
МАРКА СВЯЗИ	ВЕЛИЧИНЫ МОНТАЖНЫХ ШВОВ	
	а	б
С89	8-230	6-120
С91	8-230	6-120
С93	10-230	8-120
С94	10-230	8-120
С35	8-230	6-90
С36	8-230	6-90

ИНСТРУКЦИЯ
 К
 ДЕТАЛЯМ
 ТДМ-3-23
 1964

ТДМ Сопрежения несущих конструкций перекрытия с колоннами и связями по покрытию при плоской кровле
 СРЕДСТВА ВЕРТИКАЛЬНОЙ СВЯЗИ И РАСПОРКИ С КОЛОННЕ СРЕДНЕГО РАДА.

ТДМ-3-23

ДЕТАЛЬ 21, 22



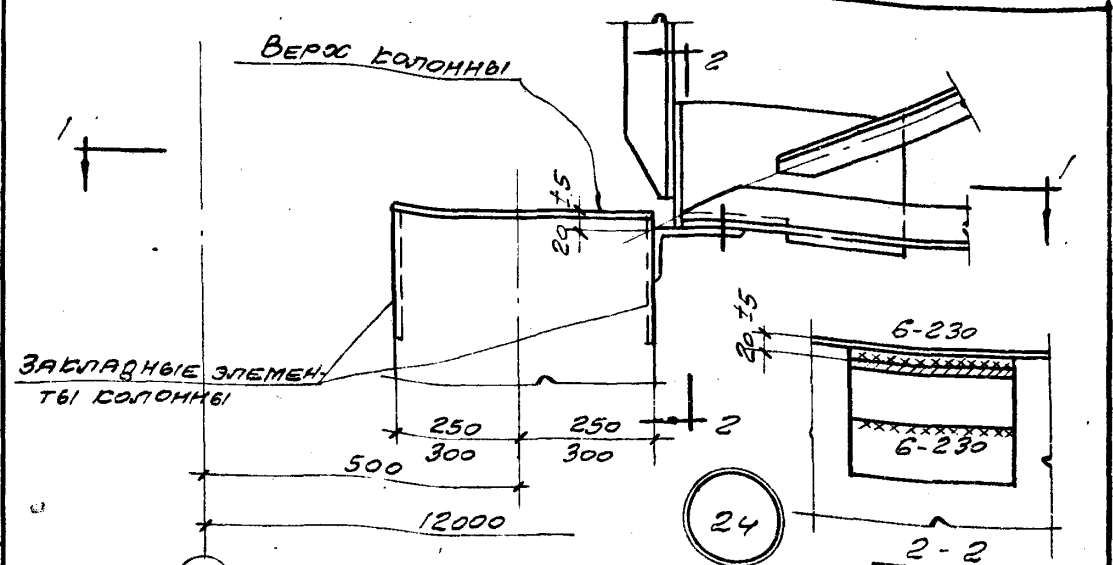
МНЕР	ШТЕЙНЕР
ГО.МНФ.ПР.	РУС.ГР.МНФ.
ПЕТРОВ	ЛЫСОВА
ГО.МНФ.ПР.	РУС.ГР.МНФ.
МНН	ИЗДАНИЯ

ТДМ
1964

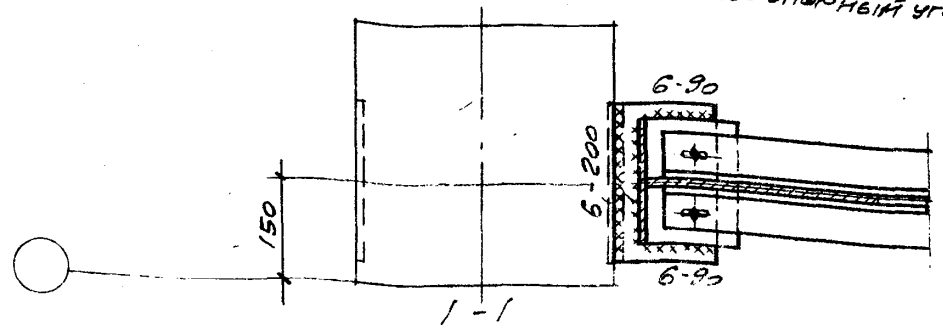
СОПРАЖЕНИЯ НЕСУЩИХ КОНСТРУКЦИЙ ПОКРЫТИЯ С КОЛОННАМИ И СВЯЗЯМИ ПО ПОКРЫТИЮ ПРИ ПЛОСКОЙ КРОВЛЕ
КРЕПЛЕНИЕ ВЕРТИКАЛЬНОЙ СВЯЗИ К ФЕРМЕ ПО БРАЙНЕМУ РЯДУ КОЛОНН У ТОРЦА ИЛИ У ПОПЕРЕЧНОГО Т.Ш. ПРИ НАЛИЧИИ КОЛОНН ПРОДОЛЬНОГО РАЗМЕРА.

ТДМ-3-23

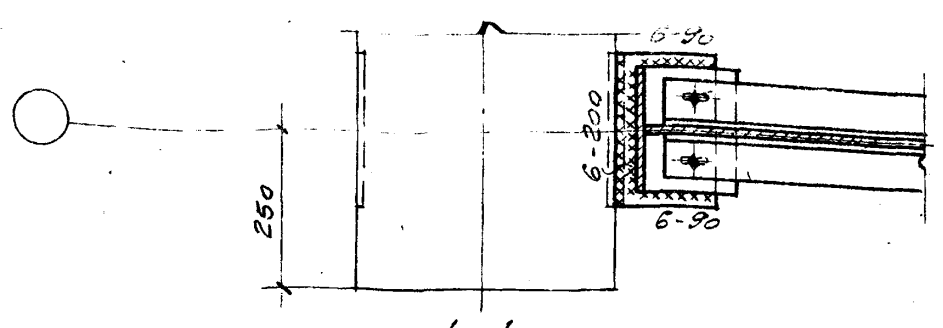
ДЕТАЛЬ 23



(УСЛОВНО ПОКАЗАН ТОЛЬКО ОТВЕРСТИЙ УГОЛОК)



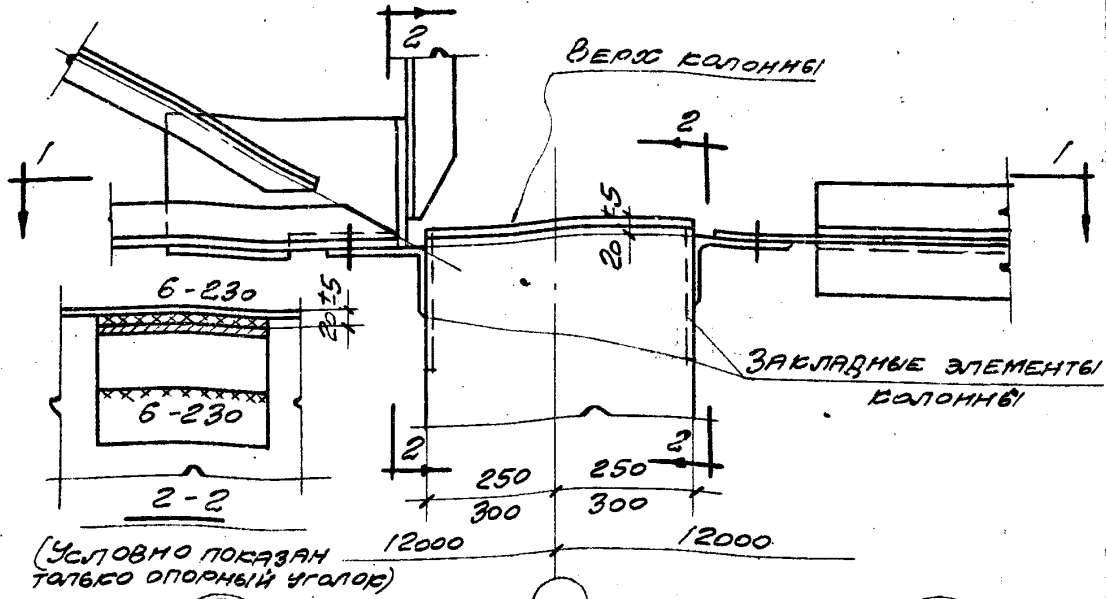
ПРИ ПРИВЯЗКЕ "0"



ПРИ ПРИВЯЗКЕ "250"

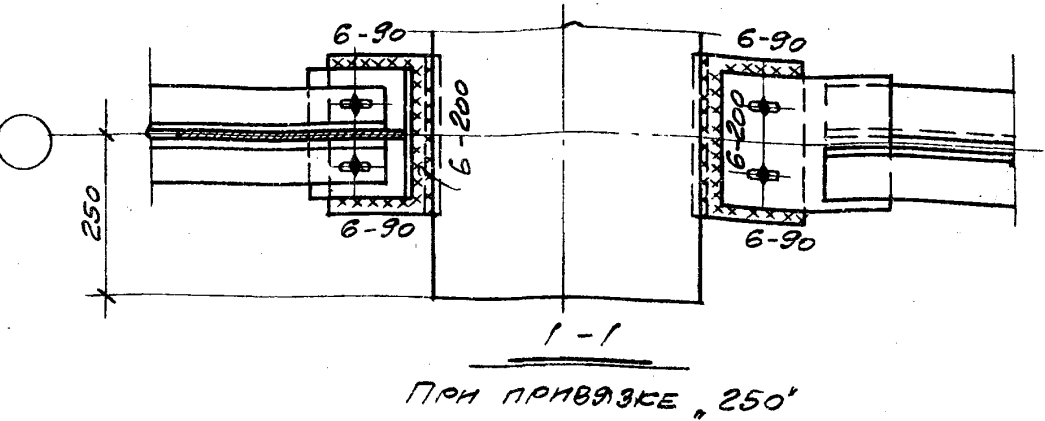
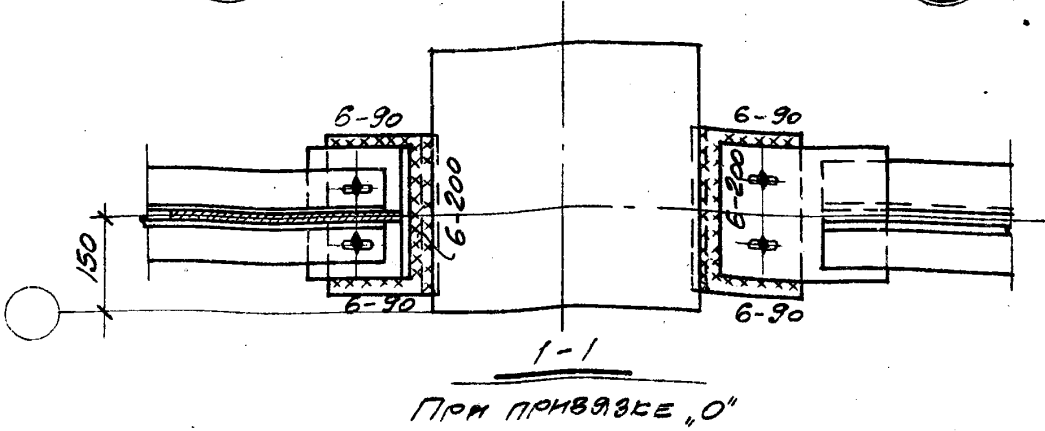
ШТЕЙНЕР
 РАСЧЕТНИК
 СТРОИТЕЛЬ
 ЛУГОВСОВА
 РАСЧЕТНИК
 1964

ТДМ	Сопрежения несущих конструкций покрытия с колоннами и связями по покрытию при плоской кровле	ТДМ-3-23
	СРЕПЛЕНИЕ ВЕРТИКАЛЬНОЙ СВЯЗИ К КОЛОННЕ КРАЙНЕГО РЯДА У ТОРЦА ИЛИ У ПОПЕРЕЧНОГО Т.Ш. ПРИ НАЛИЧИИ КОЛОНН ПРОДОЛЬНОГО ФАХТВЕРКА.	ДЕТАЛЬ 24



26

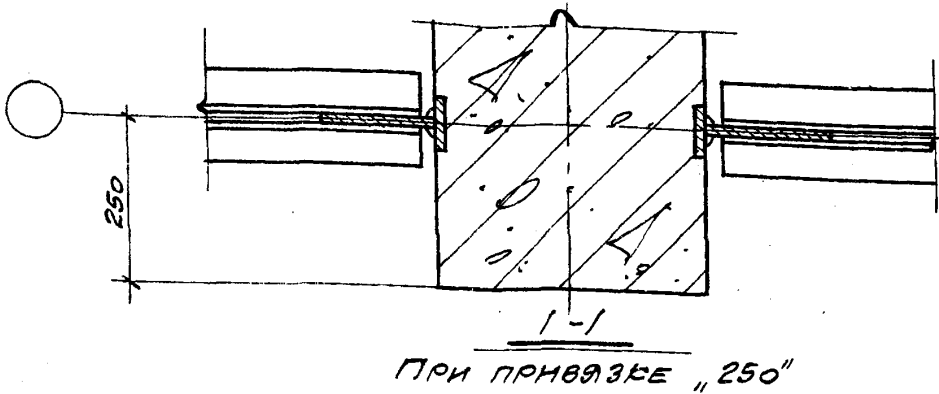
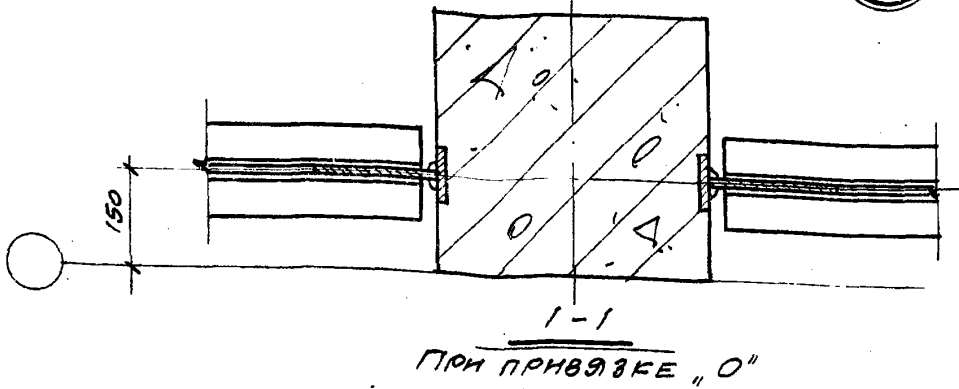
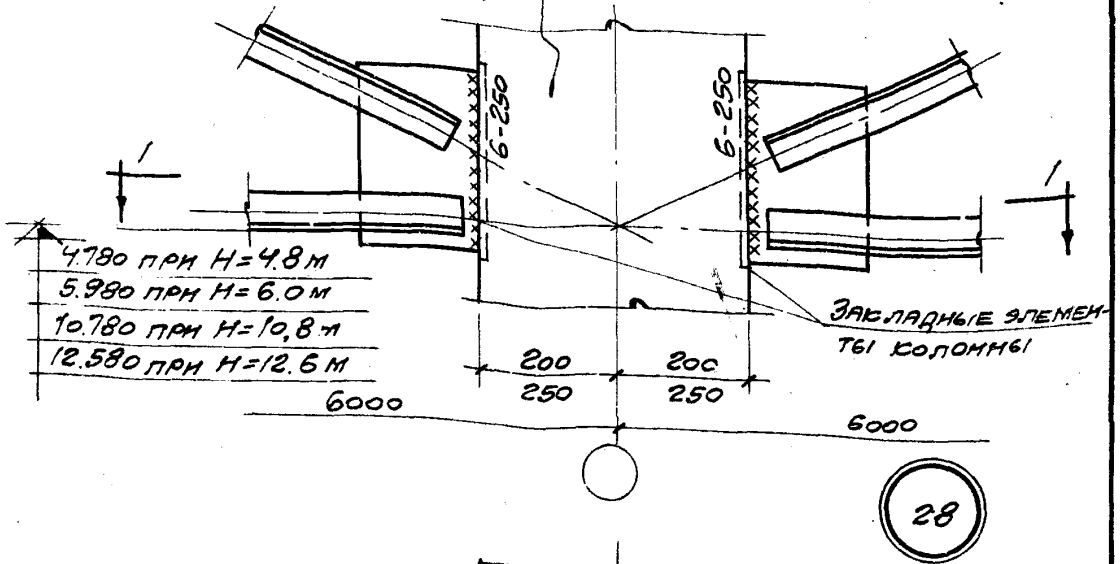
27



ШТАМПОМ
 РУК. Г. А. И. И. И.
 СТРОИТЕЛЬ
 ЛЫСОВА
 Л. П. С. П.
 РУК. Г. А. И. И. И.
 ТИП

ТДМ 1964	СОПРЯЖЕНИЯ НЕСУЩИХ КОНСТРУКЦИЙ ПОКРЫТИЯ С КОЛОННАМИ И СВЯЗЯМИ ПО ПОКРЫТИЮ ПРИ ПЛОСКОЙ ССЫЛКЕ	ТДМ-3-23 ДЕТАЛИ 26, 27
	БРЕПЛЕНИЕ ВЕРТИКАЛЬНОЙ СВЯЗИ И Р. В ОСНОВНОЙ КОЛОННЕ БОКОВОГО РЯ. КОЛОНН ПР. ДИАМЕТРА 300 СООБЩ. ВЕР.	

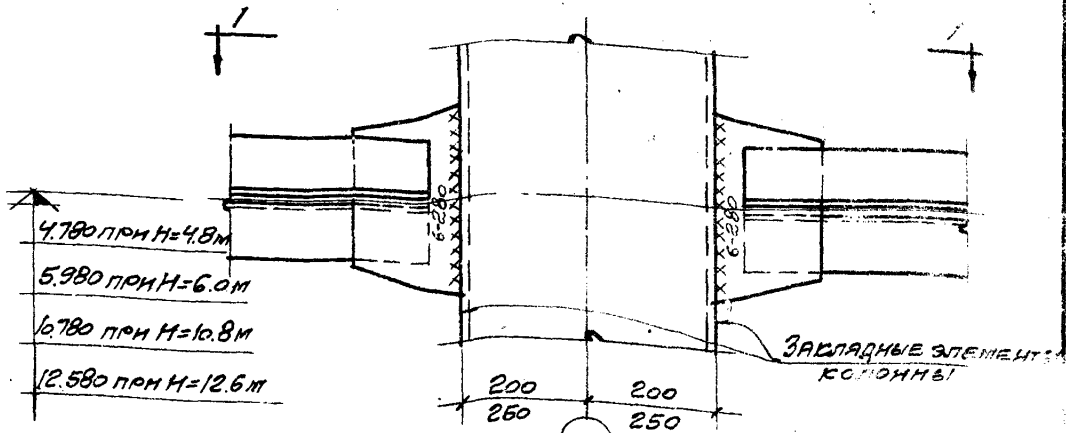
ФРАСВЕРКОВАЯ КОЛОННА



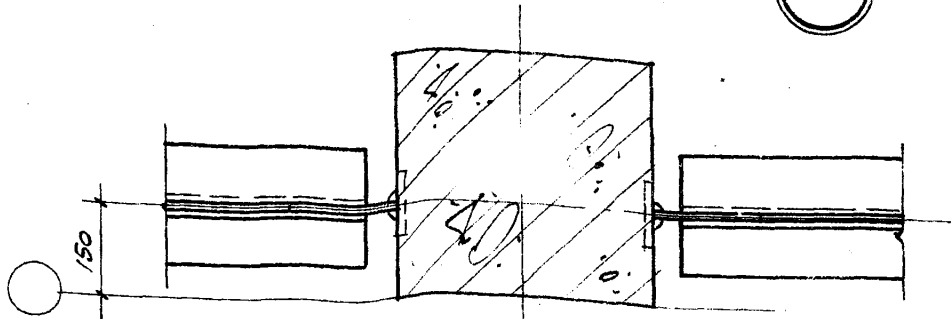
ПРИМЕЧАНИЯ:

1. H - высота до низа стропильных конструкций
2. Отметка связи на монтаже допускает точность ± 5 мм

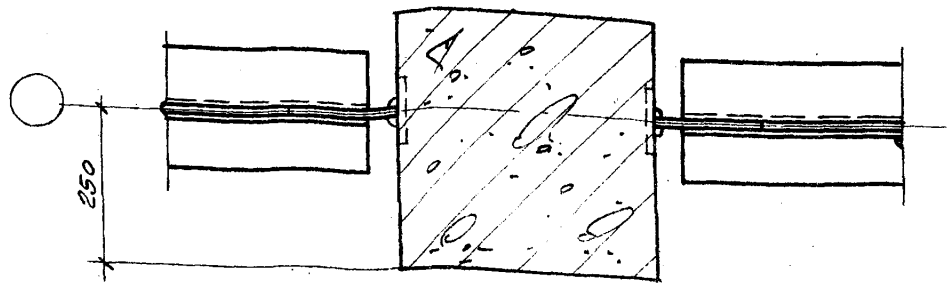
ТДМ 1964	Сопряжения несущих конструкций покрытия с колоннами и связями по покрытию при плоской кровле	ТДМ-3-23
	Крепление вертикальных связей к колоннам продольного фрасверка при H=4,8; 6,0; 10,8; 12,6 м	ДЕТАЛЬ 28



29



1-1
при привязке "0"

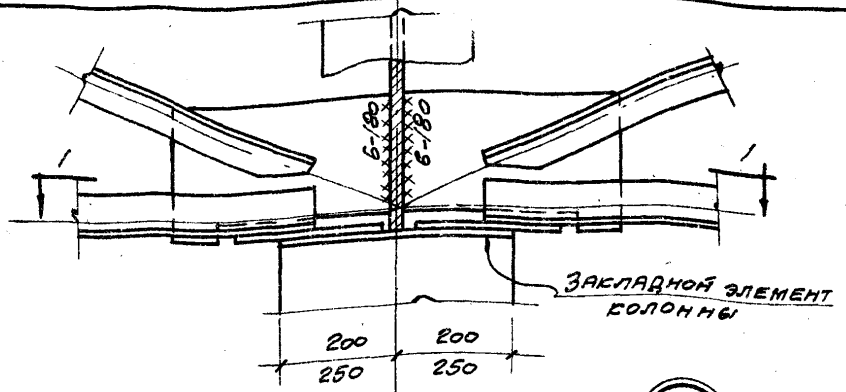


1-1
при привязке "250"

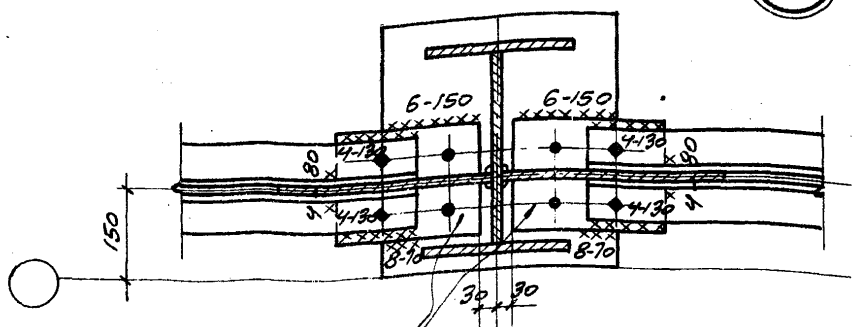
Примечания:

1. H - высота до низа стропильных конструкций
2. Отметка связей на монтаже допускает точность ± 5 мм

ТДМ 1964	Сопряжения несущих конструкций перекрытия с колоннами и связями по перекрытию при плоской кровле	ТДМ-3-23
	Крепление распорок в колоннах продольного фрезерка при H=4,8; 6,0; 10,8; 12,6 м	Деталь 29

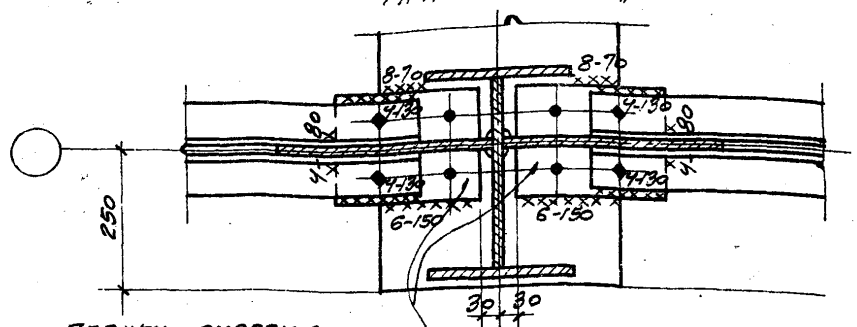


30



ПЛАНКИ ПРИВАРЯТ К ПОЯСАМ СВЯЗЕЙ И УБЕРАТ БОЛТЫ ДО ПОДЪЕМА

ПРИ ПРИВЯЗКЕ "0"



ПЛАНКИ ПРИВАРЯТ К ПОЯСАМ СВЯЗЕЙ И УБЕРАТ БОЛТЫ ДО ПОДЪЕМА

ПРИ ПРИВЯЗКЕ "250"

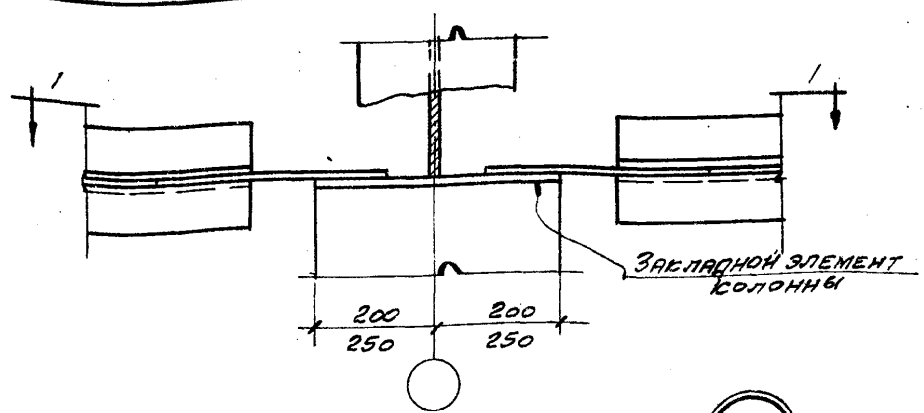
ОМСТРОИ ПРОЕКТ	СЛ. ИНЖ. П.А. ШУБЪ	М.И. ПЕР ШТЕЙНЕР
	П.И. ГРАНИН	
ЛИСТОВ	Л.С. СОВА	
ИЛИ ИЗДАНИЯ	М.И. ПЕР	
	СЛ. ИНЖ. П.А. ШУБЪ	

ТДМ
1964

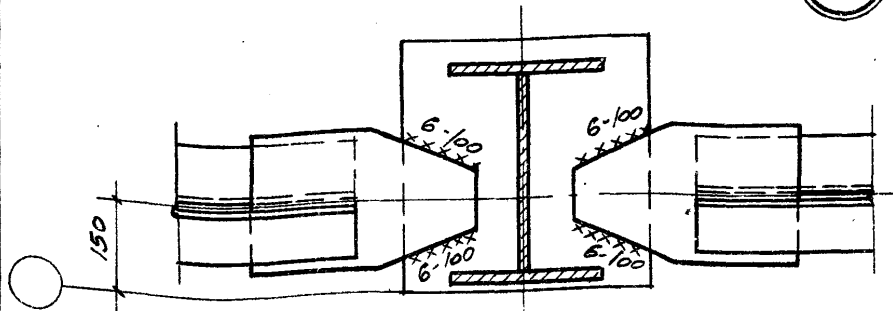
Сопряжения несущих конструкций покрытия с колоннами и связями по покрытию при плоской кровле
КРЕПЛЕНИЕ ВЕРТИКАЛЬНЫХ СВЯЗЕЙ К КОЛОННАМ ПРОДОЛЬНОГО ФАССОВЕРЖА ПЛАН Н=7,2; 8,4; 9,6 М

ТДМ-3-23

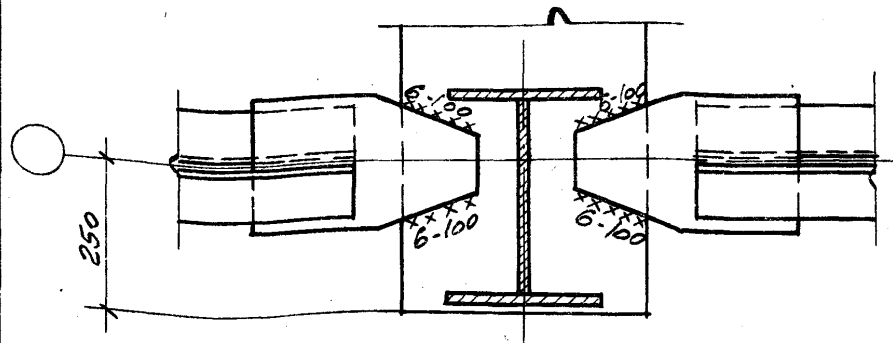
ДЕТАЛЬ 30



31



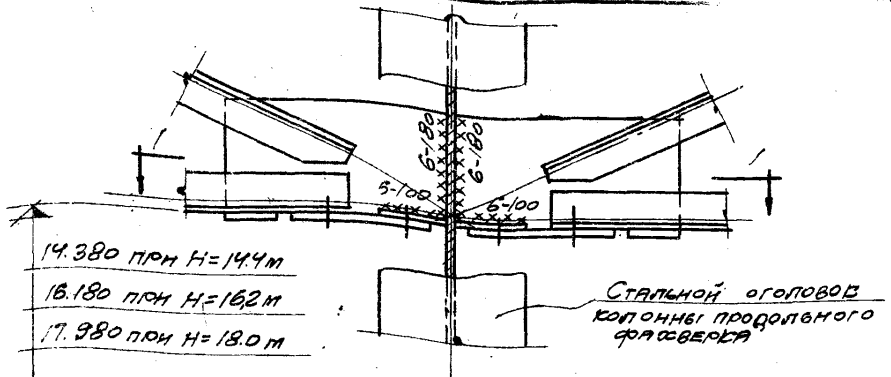
1-1
ПРИ ПРИВЯЗКЕ "0"



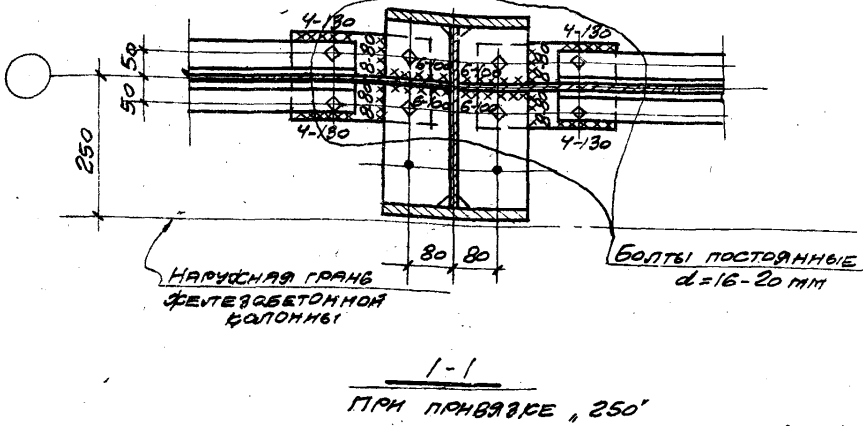
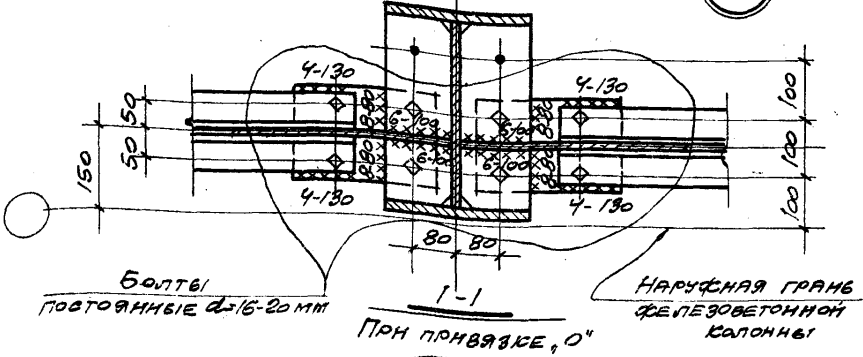
1-1
ПРИ ПРИВЯЗКЕ "250"

ШТЕЙНЕР
Руч.г.анн.с. Штейнер
УСТРОЙ
ОБЪЕКТ
ЛЫСОВА
Руч.г.анн.с. Лысова
ТДМ
1964

ТДМ	СОПРЯЖЕНИЯ НЕСУЩИХ КОНСТРУКЦИЙ ПОКРЫТИЯ С КОЛОННАМИ И СВЯЗКАМИ ПО ПОКРЫТИЮ ПРИ ПЛОСКОЙ КРОВЛЕ	ТДМ-3-23
	КРЕПЛЕНИЕ РАСПОРОК К КОЛОННЕ ПЕРВОУГОЛЬНОГО ФРАКТЕРА ПРИ H=7,2; 8,4; 9,6 м	ДЕТАЛЬ 31



32



ПРИМЕЧАНИЕ

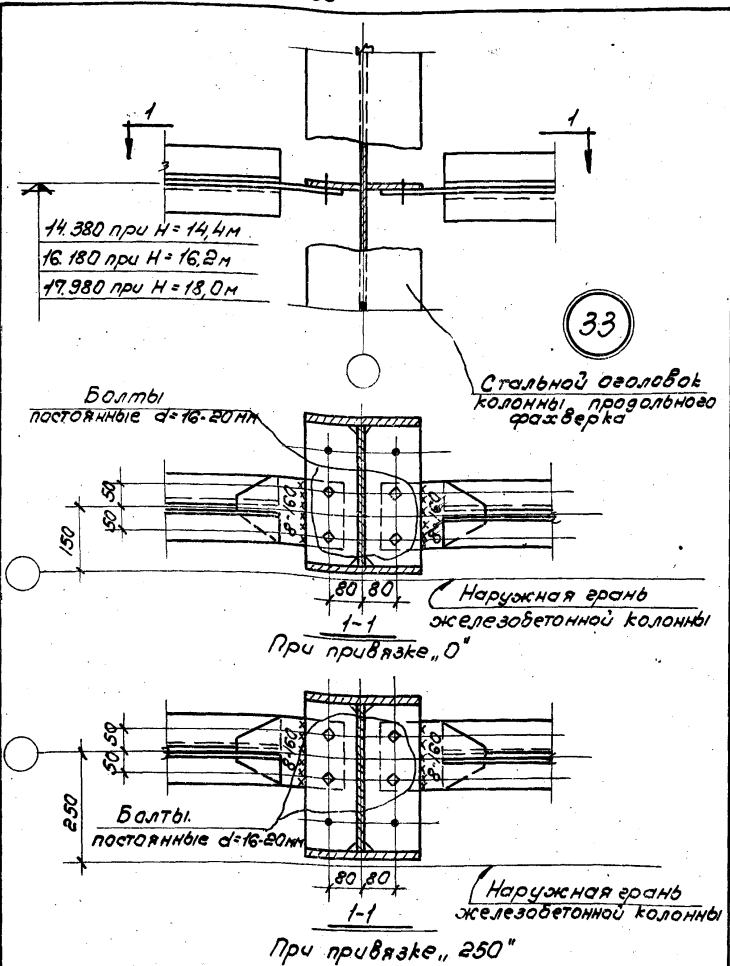
H - высота до низа стропильных конструкций

СП. ИНФ. ПР. РАБ. РАСЧ.	МИРОС
РУК. Т. РАБ. РАБ.	ШТЕЙНЕР
ОБЪЕКТ	
СП. ИНФ. ПР. РАБ. РАСЧ.	ПЕТРОВ
РУК. Т. РАБ. РАБ.	УЛЬСОВА
ОБЪЕКТ	
И. И. И.	
ОБЪЕКТ	

ТДМ
 1964

СОПРАФЕННЯ НЕСУЩИХ КОНСТРУКЦИЙ ПОКРЫТИЯ С КОЛОННАМИ И СВЯЗЯМИ ПО ПОКРЫТИЮ ПРИ ПЛОСКОЙ КРОВЛЕ
 КРЕПЛЕНИЕ ВЕРТИКАЛЬНЫХ СВЯЗЕЙ К КОЛОННАМ ПРОДОЛЬНОГО ФАЯСБЕРСА ПРИ H=14.4; 16.2; 18.0 м

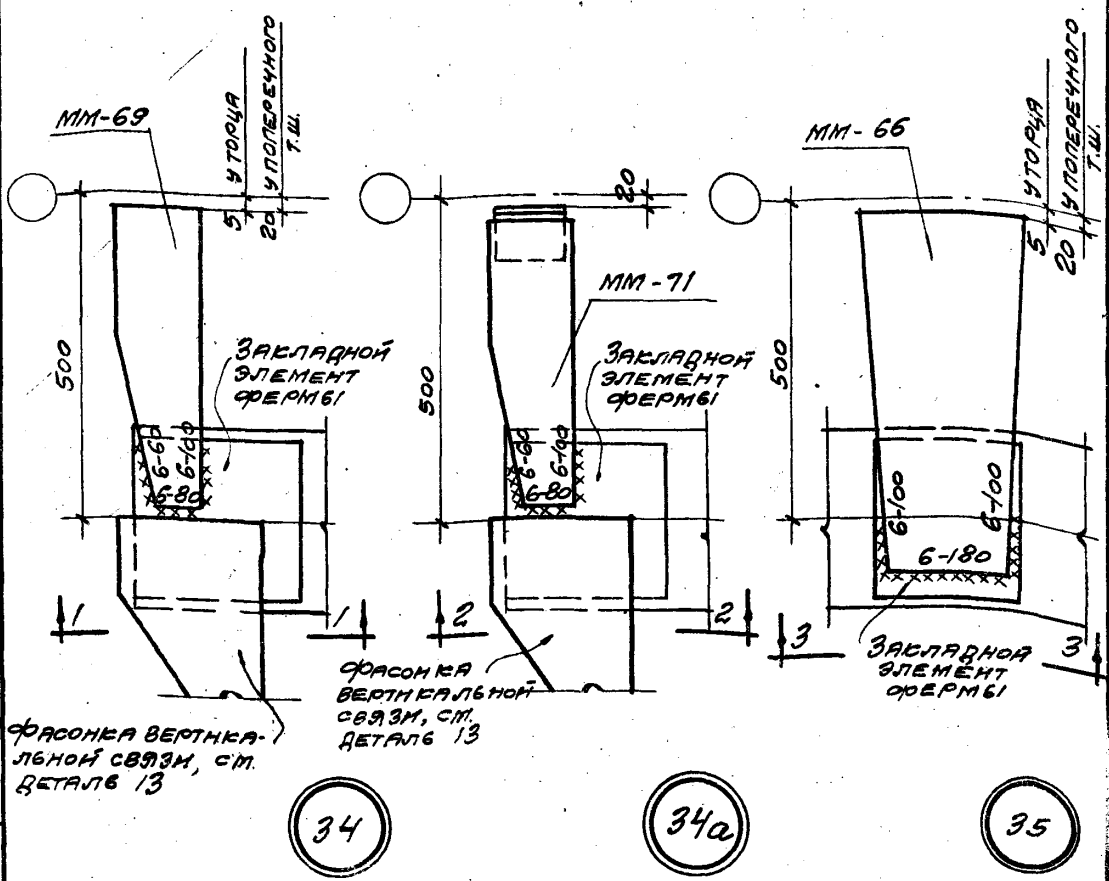
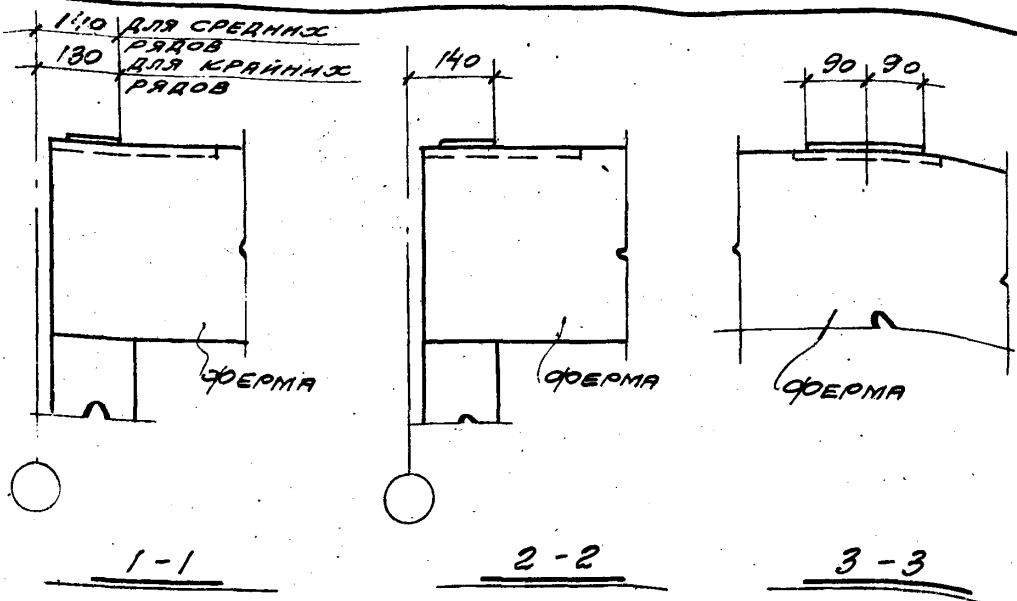
ТДМ-3-23
 ДЕТАЛЬ 32



Примечание:

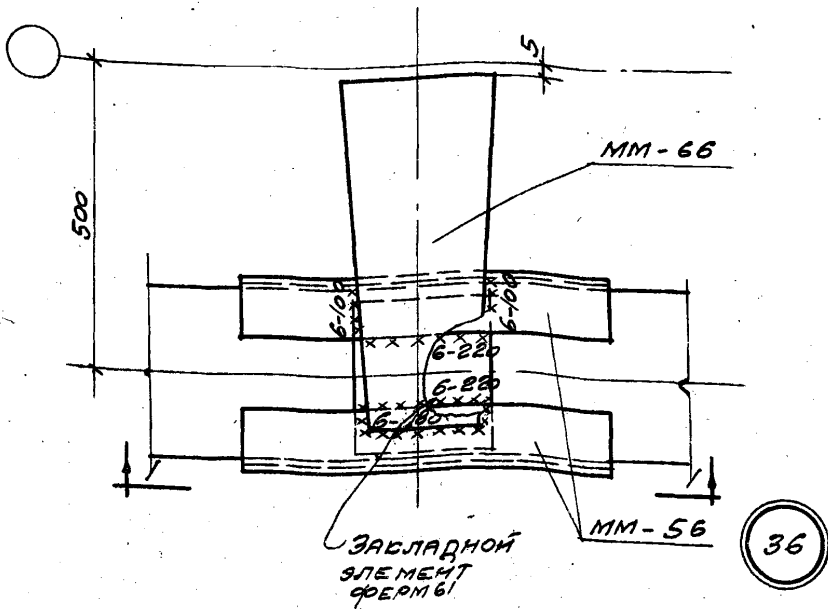
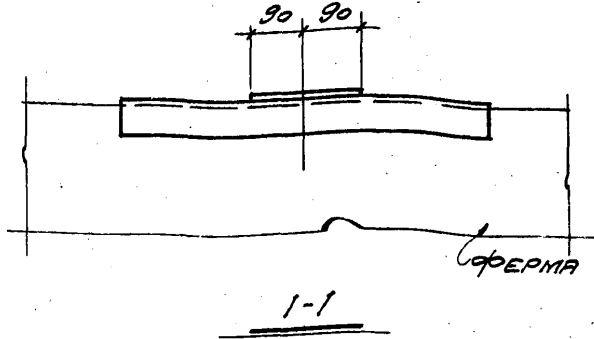
H - высота до низа стропильных конструкций.

ТДМ №964г	Сопряжения несущих конструкций покрытия с колоннами и связями по покрытию при плоской кровле	ТДМ-3-23
	Крепление распорок к колоннам продольного фразверка при H = 14,4; 16,2; 18,0 м	Деталь 33



НАЧ. ОТДЕЛА	ПРОМСТРОИ ПРОЕКТ	ВЫФЕЛГАН ПЕТРОВ СОНВИЦЕВА	НАЧ. ОТДЕЛА ПЛИНСА РАУСЛА	ДОБИГИН МАКЕР ШТЕЙНЕР
ЦНИИ ПРОИЗВАННЯ	1964	ТДМ	ТДМ	ТДМ

СОПРЯЖЕНИЯ МЕЖДУ СЕБЯ КОНСТРУКЦИЙ ПОКРЫТИЯ С КОЛОННАМИ И СВЯЗЯМИ ПО ПОКРЬБИТЮ ПРИ ПЛОСКОЙ КРОВЛЕ	ТДМ-3-23
КРЕПЛЕНИЕ СТАЛЬНОГО ЭЛЕМЕНТА К ФЕРМЕ УТОРЦА ИЛИ У ПОПЕРЕЧНОГО Т.Ш.	ДЕТАЛЬ 34, 34а, 35



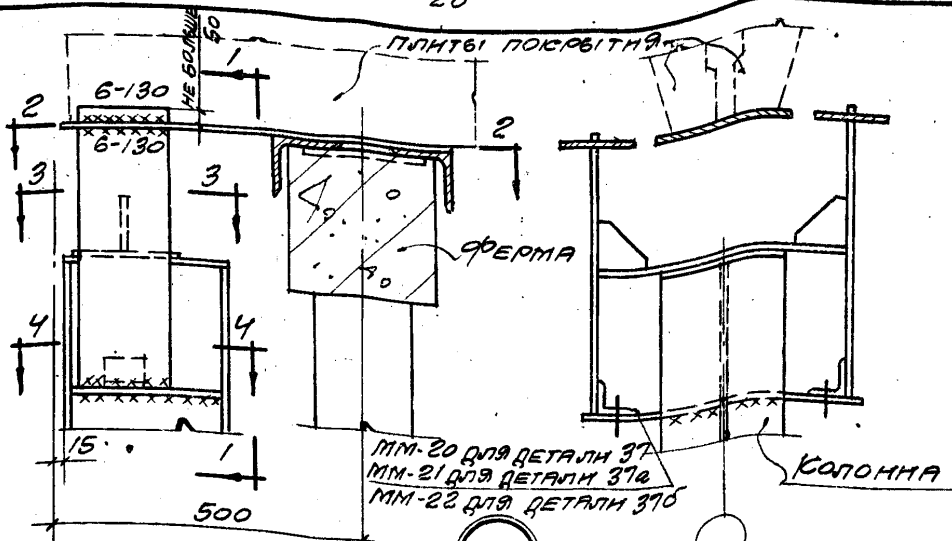
ТДМ
1964

СОПРЯЖЕНИЯ НЕСУЩИХ КОНСТРУКЦИЙ ПОКРЫТИЯ С
КОЛОННАМИ И СВЯЗЬМИ ПО ПОКРЫТИЮ ПРИ ПЛОСКОЙ КРОВЛЕ

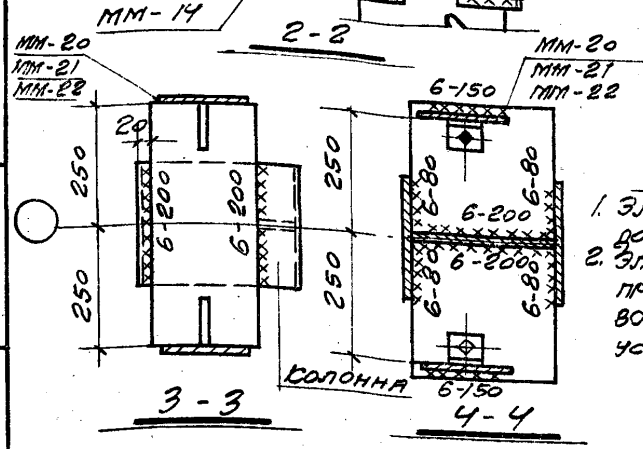
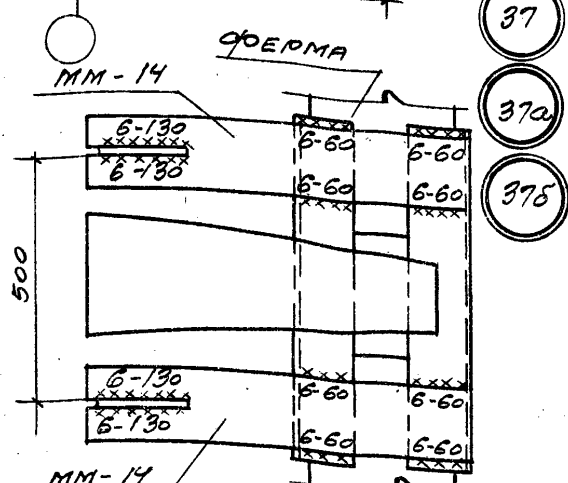
ТДМ-3-23

КРЕПЛЕНИЕ СТАЛЬНОГО ЭЛЕМЕНТА К ФЕРМЕ
У ТОРЦА

ДЕТАЛЬ 36



ММ-20 ДЛЯ ДЕТАЛИ 37
 ММ-21 ДЛЯ ДЕТАЛИ 37а
 ММ-22 ДЛЯ ДЕТАЛИ 37б



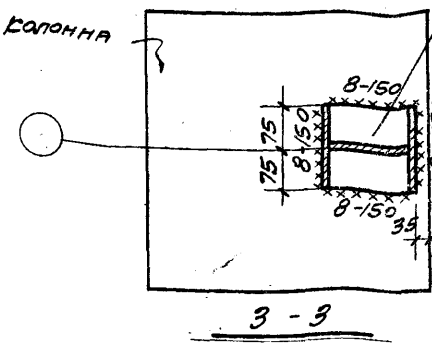
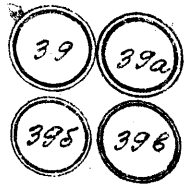
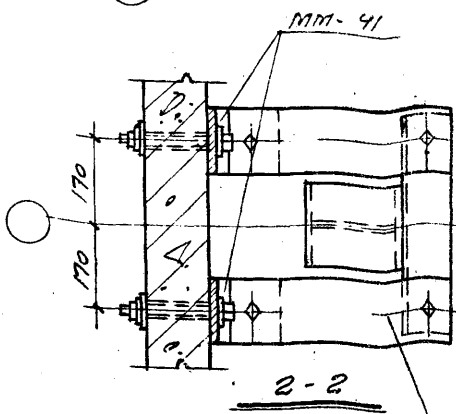
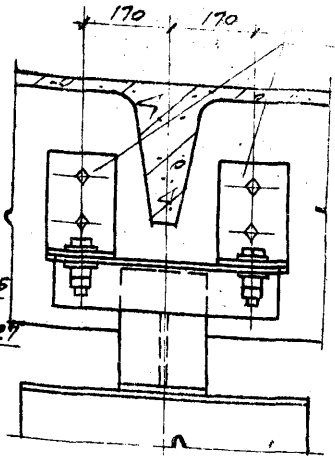
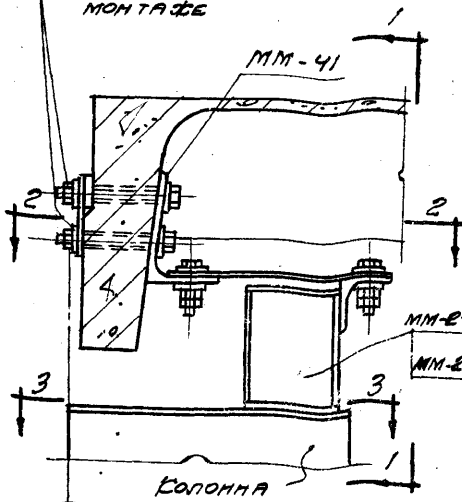
ПРИМЕЧАНИЯ:

1. ЭЛЕМЕНТЫ ММ-14 ПРИВАРИТЬ ДО УСТАНОВКИ ПЛИТ ПОКРЫТИЯ.
2. ЭЛЕМЕНТЫ ММ-20, ММ-21, ММ-22 ПРИВАРИТЬ К КОЛОННАМ ТОРЦЕВОГО ФРАКТВЕРСА ДО ИХ УСТАНОВКИ.

ДРЕВГМ	Кос	НАЧ. ОТДЕЛА	ВЫЖИГИН	СВИДАНОВ	НАЧ. ОТДЕЛА
ММРЕР	Власов	СЛ. ИНЖ. ПР.	ПЕТРОВ	ПЕТРОВ	СЛ. ИНЖ. ПР.
ШТЕЙНЕР	А. ШИШОВ	РУК. С. ИНЖ.	ПУРРЕ	ПУРРЕ	РУК. С. ИНЖ.
ПРОМСТРОЙ ПРОЕКТ					
ЦНИИ ПРОМСТРОЙ					
1964					

ТДМ	СОПРЯЖЕНИЯ НЕСУЩИХ КОНСТРУКЦИЙ ПОКРЫТИЯ С КОЛОННАМИ И СВЯЗЯМИ ПО ПОКРЫТИЮ ПРИ ПЛОСКОЙ ДООБЛЕ		ТДМ-3-23
	КРЕПЛЕНИЕ КОЛОННЫ ТОРЦЕВОГО ФРАКТВЕРСА К СТРОПИЛЬНОЙ ФЕРМЕ		
		ДЕТАЛИ 37, 37а, 37б	

ЗАВАРКЕ НА МОНТАЖЕ



ПРИМЕЧАНИЯ:

1. H - ВИСОТА ДО НИЗЪ СТРОПТИЦЕВОЙ КОНСТРУКЦИИ.
2. ЭЛЕМЕНТ ММ-41 КРЕПИТЬ К ПЛИТЕ ПОКРЫТИЯ ДО ЕЕ УСТАНОВКИ.
3. ЭЛЕМЕНТЫ ММ-24, ММ-25, ММ-26, ММ-27 ПРИВАРЯТЬ К КОЛОННЕ ПРОДОЛЬНОГО ФАХСВЕРСА ДО ЕЕ УСТАНОВКИ.

ММ-24
ДЛЯ ДЕТ. 39
ММ-25
ДЛЯ ДЕТ. 39а
ММ-26
ДЛЯ ДЕТ. 39б
ММ-27
ДЛЯ ДЕТ. 39в

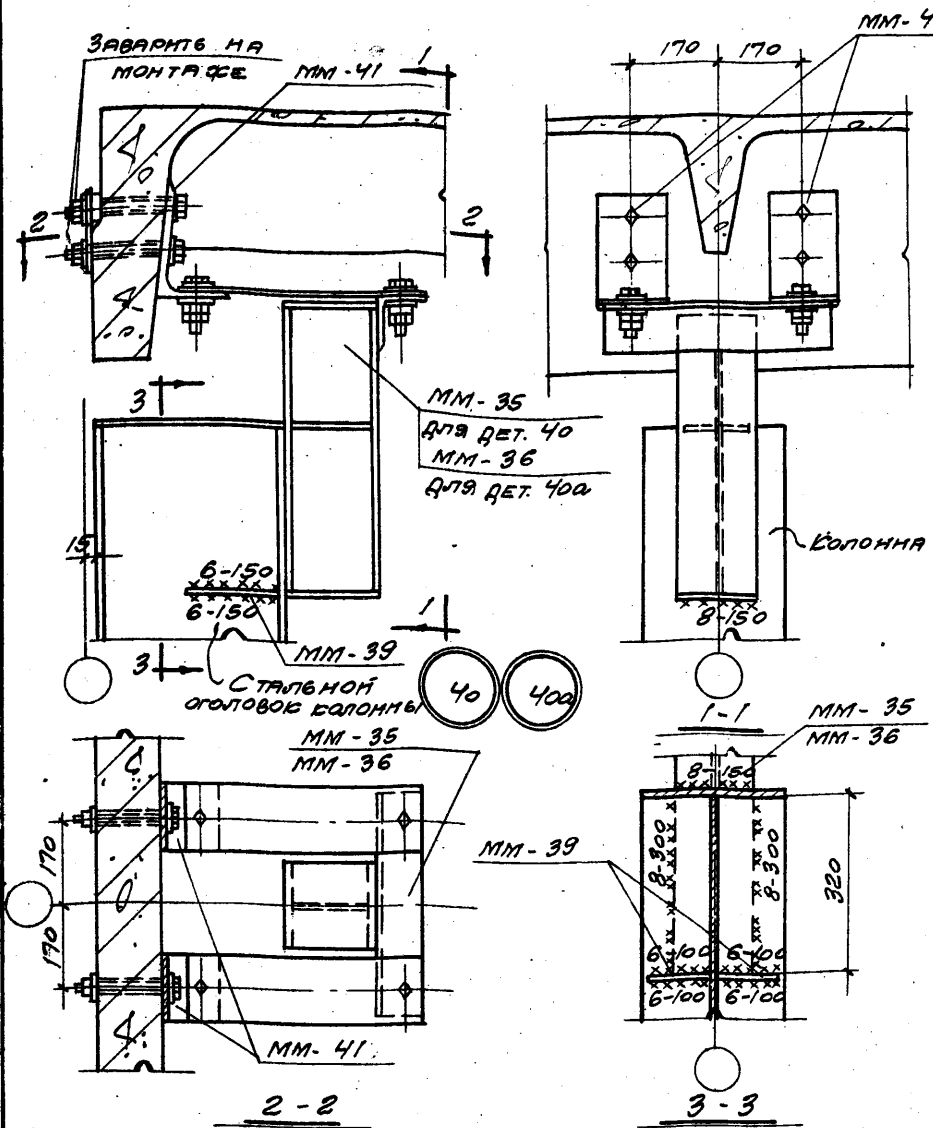
ТДМ
1964

СОПРЯЖЕНА НЕСУЩОЙ КОНСТРУКЦИИ ПОКРЫТИЯ С КОЛОННАМИ И СВЯЗАНЫ ПО ПОВЕРХНОСТИ ПРИ ПЛОСКОЙ КРОВЛЕ. СТРЕЛЕНИЕ КОЛОНН ПРОДОЛЬНОГО ФАХСВЕРСА К ПЛИТЕ ПОКРЫТИЯ ПРИ ПОНАВЯЗКЕ, О'Н Н=4,8, 6,0, 10,8 И 12,6 М.

ТДМ-8-33

ДЕТАЛИ 39, 39а, 39б, 39в

ШТЕЙМЕР
 РУЧКА ИЛИ
 СТРОПТИЦА
 ПУРРЕ
 ШТЕЙМЕР
 РУЧКА ИЛИ

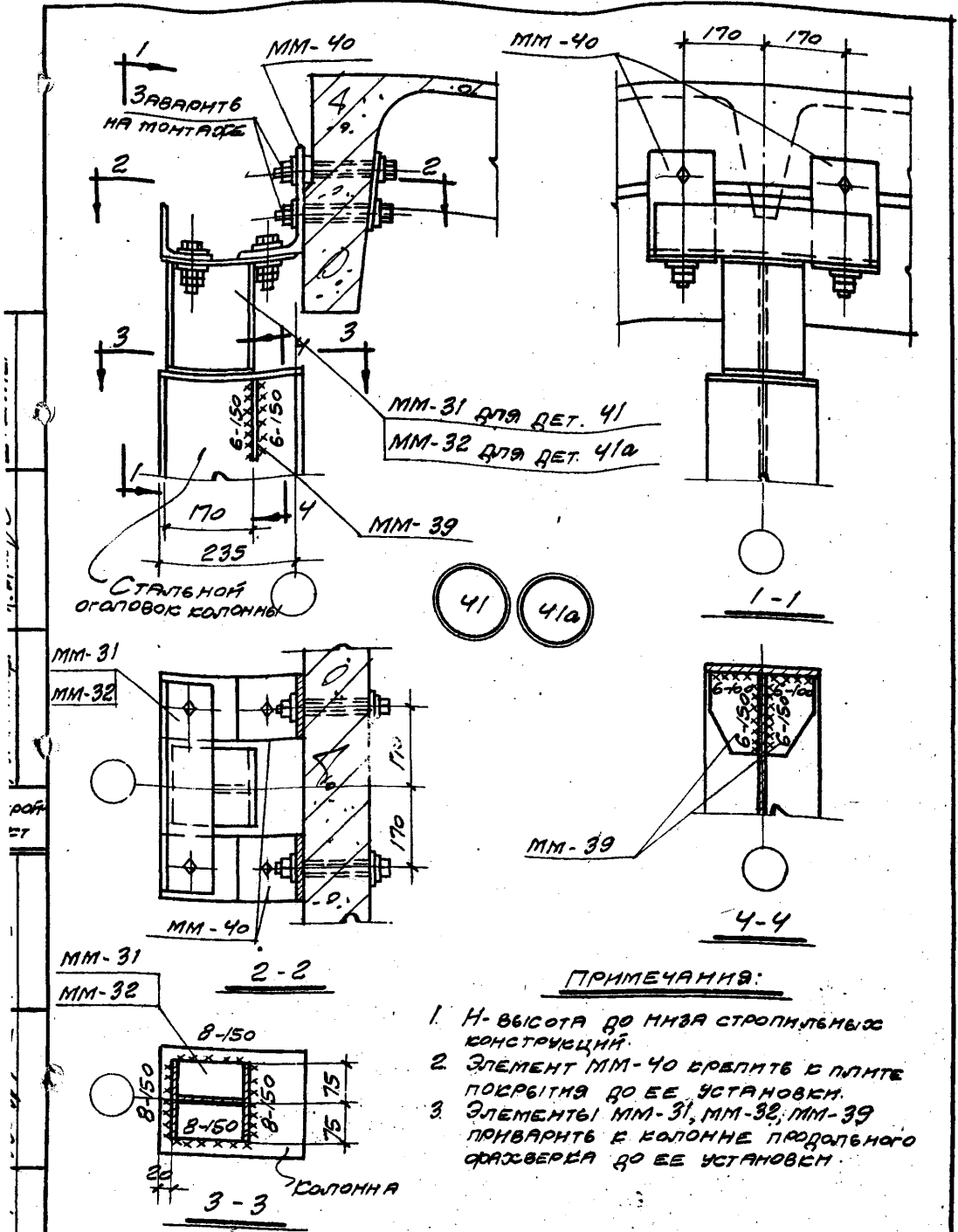


ПРИМЕЧАНИЯ:

1. Н-высота до низа стропильных конструкций.
2. Элемент ММ-41 крепить к плите покрывной до ее установки.
3. Элементы ММ-35; ММ-36; ММ-39 приварить к колонне продольного фальсверья до ее установки.

ДРЕВЯНН	ДРЕВЯНН	ДРЕВЯНН	ДРЕВЯНН
ММЕР	ММЕР	ММЕР	ММЕР
ШТАЙЕР	ШТАЙЕР	ШТАЙЕР	ШТАЙЕР
НАЧ. ОТДЕЛА	НАЧ. ОТДЕЛА	НАЧ. ОТДЕЛА	НАЧ. ОТДЕЛА
СЛ. НАИМ. ПР.	СЛ. НАИМ. ПР.	СЛ. НАИМ. ПР.	СЛ. НАИМ. ПР.
ОУС. Г. НАИМ.	ОУС. Г. НАИМ.	ОУС. Г. НАИМ.	ОУС. Г. НАИМ.
ПРОЕКТОР	ПРОЕКТОР	ПРОЕКТОР	ПРОЕКТОР
ПРОЕКТ	ПРОЕКТ	ПРОЕКТ	ПРОЕКТ
ВЫФ. НАИМ.	ВЫФ. НАИМ.	ВЫФ. НАИМ.	ВЫФ. НАИМ.
ПЕТРОВ	ПЕТРОВ	ПЕТРОВ	ПЕТРОВ
ПАРО	ПАРО	ПАРО	ПАРО
НАЧ. ОТДЕЛА	НАЧ. ОТДЕЛА	НАЧ. ОТДЕЛА	НАЧ. ОТДЕЛА
СЛ. НАИМ. ПР.	СЛ. НАИМ. ПР.	СЛ. НАИМ. ПР.	СЛ. НАИМ. ПР.
ОУС. Г. НАИМ.	ОУС. Г. НАИМ.	ОУС. Г. НАИМ.	ОУС. Г. НАИМ.
ЦЕННИ	ЦЕННИ	ЦЕННИ	ЦЕННИ
ПРОИЗВАН	ПРОИЗВАН	ПРОИЗВАН	ПРОИЗВАН

ТДМ 1964	СОПРЯЖЕНИЯ НЕСУЩИХ КОНСТРУКЦИЙ ПОКРЫТИЯ С КОЛОННАМИ И СВЯЗАННЫМИ ПО ПОКРЫТИЮ ПРИ ПЛОСКОЙ КРОВЛЕ	ТДМ-3-23
	КРЕПЛЕНИЕ КОЛОНН ПРОДОЛЬНОГО ФАЛЬСВЕРЬЯ К ПЛИТЕ ПОКРЫТИЯ ПРИ ПРИВЯЗКЕ, Д И Н=12; 8; 4; 2; 1; 4; 16,2 И 18,0М	ДЕТАЛЬ 40; 400



ПРИМЕЧАНИЯ:

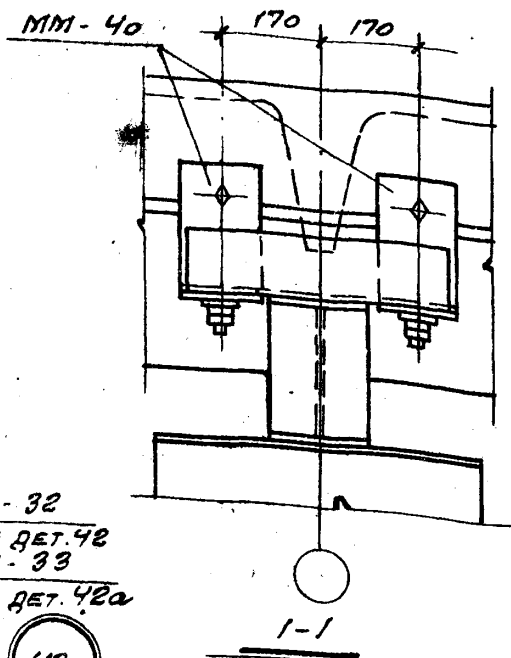
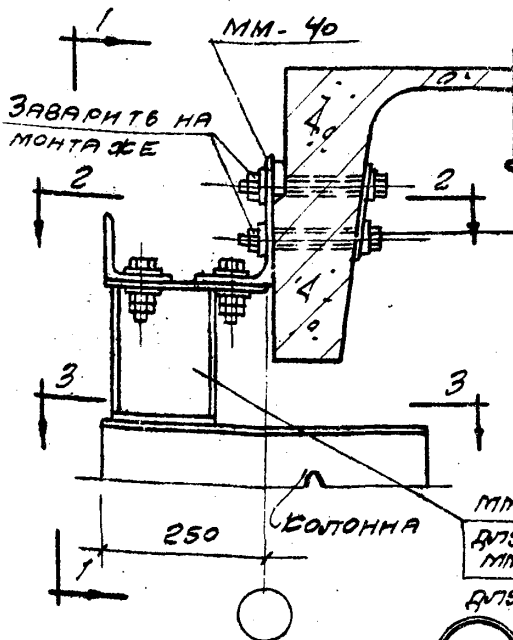
1. H - ВЫСОТА ДО НИЖА СТРОПИЛЬНЫХ КОНСТРУКЦИЙ.
2. ЭЛЕМЕНТ ММ-40 БРЕПЕТЬ К ПЛИТЕ ПОКРЫТИЯ ДО ЕЕ УСТАНОВКИ.
3. ЭЛЕМЕНТЫ ММ-31, ММ-32, ММ-39 ПРИВАРЕНТЬ К КОЛОННЕ ПРОДОЛЬНОГО ФРАКЦИОНА ДО ЕЕ УСТАНОВКИ.

ТДМ

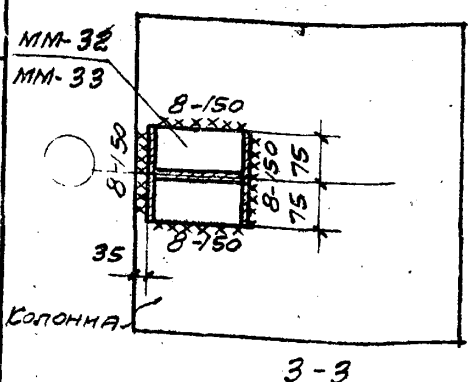
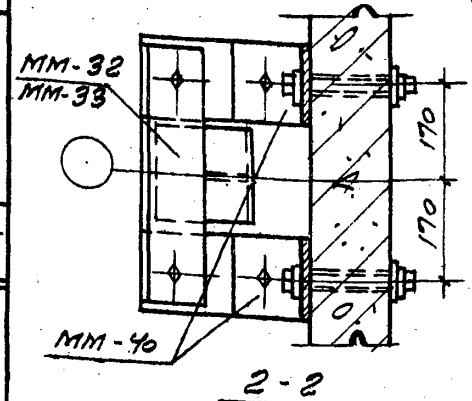
СОПРЯЖЕНИЯ МЕСЯЩИХ КОНСТРУКЦИЙ ПОКРЫТИЯ С КОЛОННАМИ И СВАЯМИ ПО ПОВЕРХНОСТИ ПРИ ПЛОСКОЙ КРОВЛЕ
 КРЕПЛЕНИЕ КОЛОННЫ ПРОДОЛЬНОГО ФРАКЦИОНА К ПЛИТЕ ПОКРЫТИЯ ПРИ ПИВОВАКЕ, 250 И H=7,2; 8,4; 9,6; 14,4; 16,2 И 18,0 М

ТДМ-3-23

ДЕТАЛИ 41
41a



ММ-32
 ДЛЯ ДЕТ. 42
 ММ-33
 ДЛЯ ДЕТ. 42а
 42 42а



ПРИМЕЧАНИЯ:

1. Н-высота до низа стропильных конструкций.
2. Элемент ММ-40 крепить к плите покрытия до ее установки.
3. Элементы ММ-32, ММ-33 приварить к колонне продольного фассверка до ее установки.

ТДМ 1964	Сопрежения несущих конструкций покрытия с колоннами и связями по покрытию при плоской кровле	ТДМ-3-23			
	Срепление болони продольного фассверка к плите покрытия при привязке 250"и Н=10,8 и 12,6м	<table border="1"> <tr> <td>ДЕТАЛЬ</td> <td>42</td> </tr> <tr> <td></td> <td>42а</td> </tr> </table>	ДЕТАЛЬ	42	
ДЕТАЛЬ	42				
	42а				