

**ГОСУДАРСТВЕННЫЙ КОМИТЕТ ПО ДЕЛАМ СТРОИТЕЛЬСТВА СССР
(ГОССТРОЙ СССР)**

**ТИПОВЫЕ МОНТАЖНЫЕ ДЕТАЛИ
ОДНОЭТАЖНЫХ ПРОМЫШЛЕННЫХ ЗДАНИЙ**

**СОПРЯЖЕНИЯ НЕСУЩИХ КОНСТРУКЦИЙ
ПОКРЫТИЯ С КОЛОННАМИ И СВЯЗЯМИ
ПО ПОКРЫТИЮ ПРИ ПЛОСКОЙ КРОВЛЕ**

ТДМ-3-21

**Детали при шаге стропильных конструкций,
крайних и средних колонн бм**

7574-01

Москва-1985г

**ГОСУДАРСТВЕННЫЙ КОМИТЕТ ПО ДЕЛАМ СТРОИТЕЛЬСТВА СССР
(ГОССТРОЙ СССР)**

**ТИПОВЫЕ МОНТАЖНЫЕ ДЕТАЛИ
ОДНОЭТАЖНЫХ ПРОМЫШЛЕННЫХ ЗДАНИЙ**

**СОПРЯЖЕНИЯ НЕСУЩИХ КОНСТРУКЦИЙ
ПОКРЫТИЯ С КОЛОННАМИ И СВЯЗЯМИ
ПО ПОКРЫТИЮ ПРИ ПЛОСКОЙ КРОВЛЕ**

ТДМ-3-21

**Детали при шаге стропильных конструкций,
крайних и средних колонн 6м**

РАЗРАБОТАНЫ

Центральным научно-исследовательским и
проектно-экспериментальным институтом
промышленных зданий и сооружений
(ЦНИПромзданий)
Государственным ордена Трудового Красного
Знамени проектным институтом Промстройпроект

УТВЕРЖДЕНЫ

и введены в действие с 1 января 1965г.
Государственным Комитетом по делам
строительства СССР
Приказ №194 от 5 ноября 1964г.

ЦЕНТРАЛЬНЫЙ ИНСТИТУТ ТИПОВЫХ ПРОЕКТОВ

Москва-1964г.

ЦЕНТРАЛЬНЫЙ ИНСТИТУТ ТИПОВЫХ ПРОЕКТОВ
УПРАВЛЕНИЯ ПОДВЕДОМСТВЕННЫМИ ОРГАНИЗАЦИЯМИ
ГОССТРОЯ СССР

Москва, Б-66, Спартаковская ул. 2а, корпус В

Сдано в печать 14 VII 1984 года

Заказ № 677 Тираж 200 экз.

Цена - 32 коп.

СО Д Е Р Ж А Н И Е

Деталь		Стр.
I	Крепление стропильной фермы к колонне крайнего ряда при привязке "О"	4
3	Крепление стропильных ферм к колонне среднего ряда	5
II	Крепление стропильной балки к колонне крайнего ряда при привязке "О"	6
I2	Крепление стропильных балок к колонне среднего ряда	7
I3	Крепление вертикальной связи к ферме /балке/ по крайнему ряду колонн у торца или у поперечного т.ш.	8
I4	Крепление вертикальной связи к колонне крайнего ряда у торца или у поперечного т.ш.	9
I5	Крепление вертикальной связи к ферме /балке/ по крайнему ряду колонн	10
I6	Крепление вертикальной связи к колонне крайнего ряда	11
I7	Крепление распорки к колонне крайнего ряда	11
I8	Крепление вертикальной связи к ферме по среднему ряду колонн у торца или у поперечного т.ш.	12
I9	Крепление вертикальной связи к колонне среднего ряда у торца или у поперечного т.ш.	13
20	Крепление вертикальной связи к ферме по среднему ряду колонн	14
21	Крепление вертикальной связи к колонне среднего ряда	15
22	Крепление распорки к колонне среднего ряда	15
34;34a	Крепление стального элемента к ферме у торца или у поперечного т.ш.	16
35	Крепление стального элемента к ферме у торца или у поперечного т.ш.	16

Деталь		Стр.
36	Крепление стального элемента к ферме у торца	17
37	Крепление колонны торцевого фахверка к стропильной ферме	18
38	Крепление колонны торцевого фахверка к стропильной балке	19

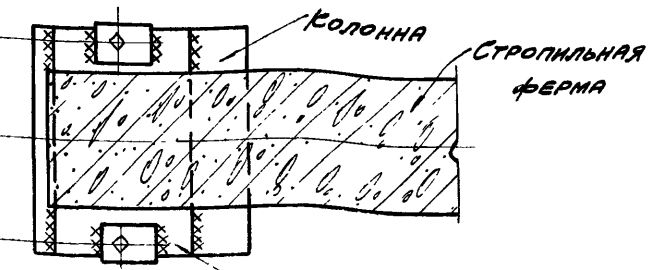
Гайка М20
ГОСТ 5915-62

Закладной элемент
колонны

Колонна

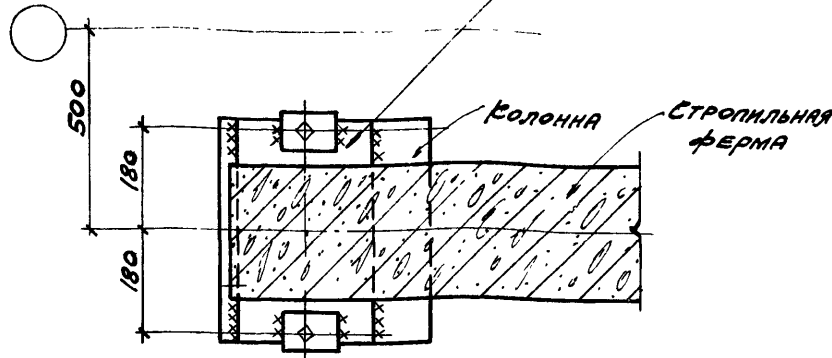
Стропильная ферма

150



1-1
по основной оси

Опорный лист фермы



1-1

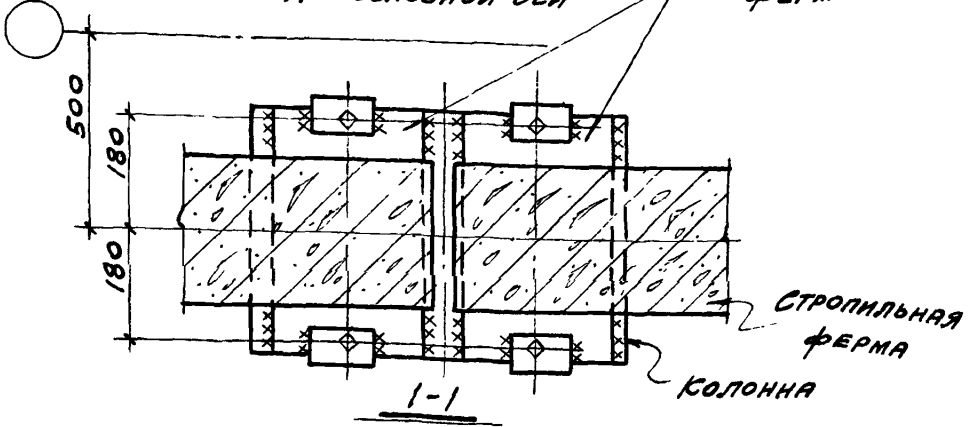
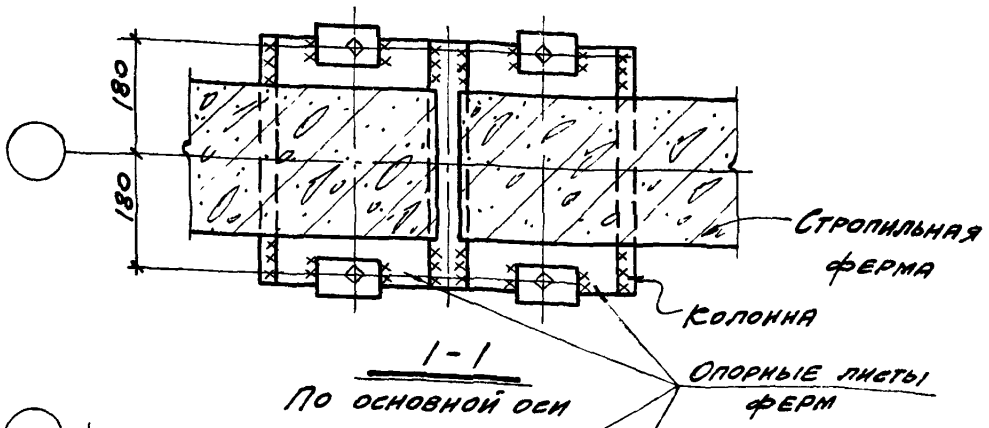
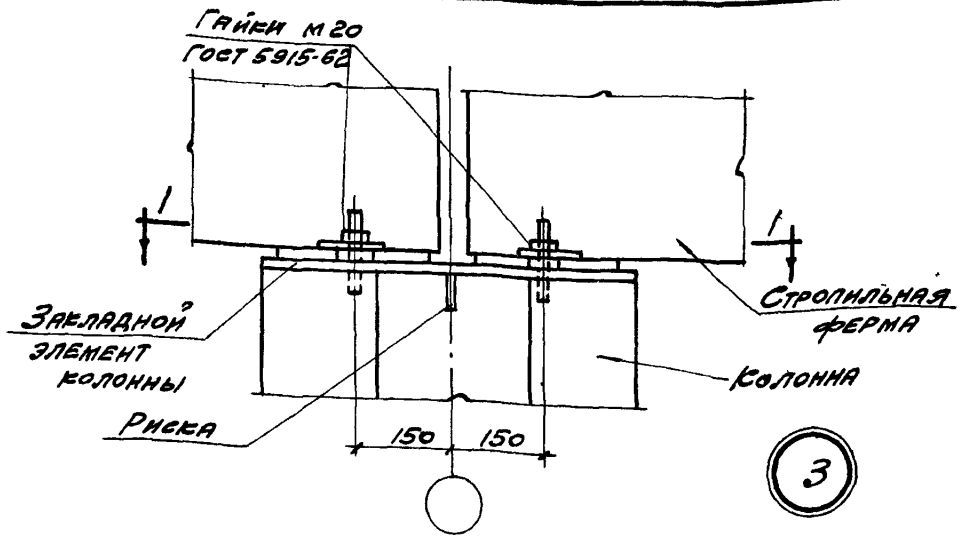
у торца или у поперечного т.ш.

ПРИМЕЧАНИЕ

Монтажные швы приняты $t_{ш} = 6 \text{ мм}$

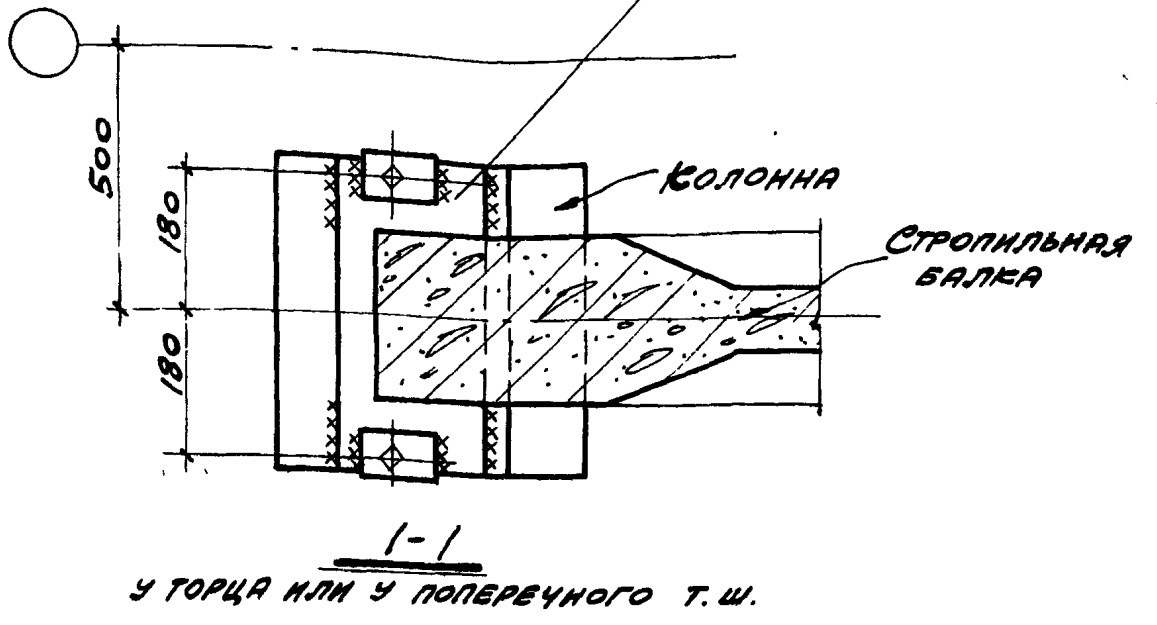
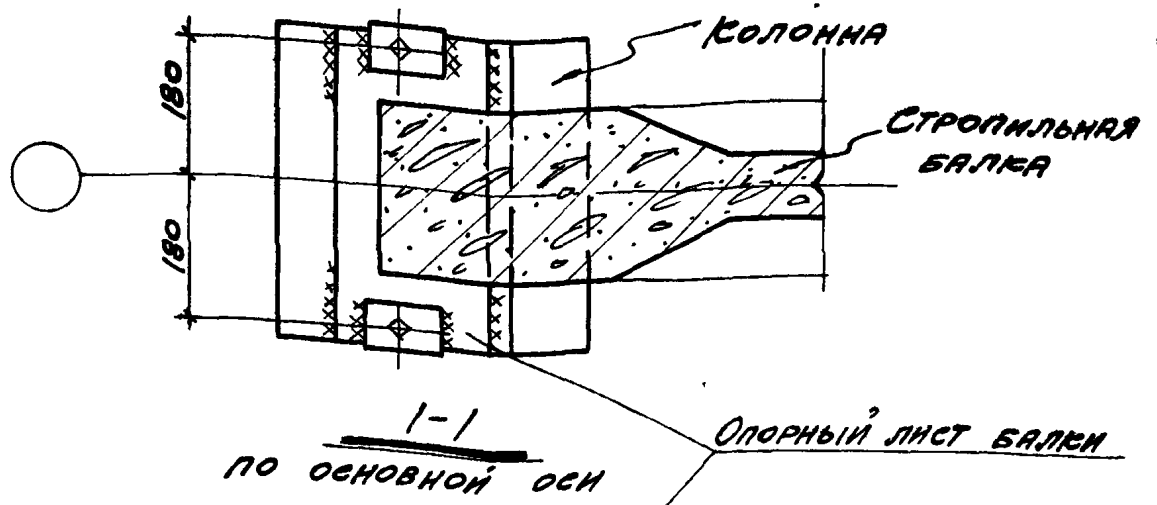
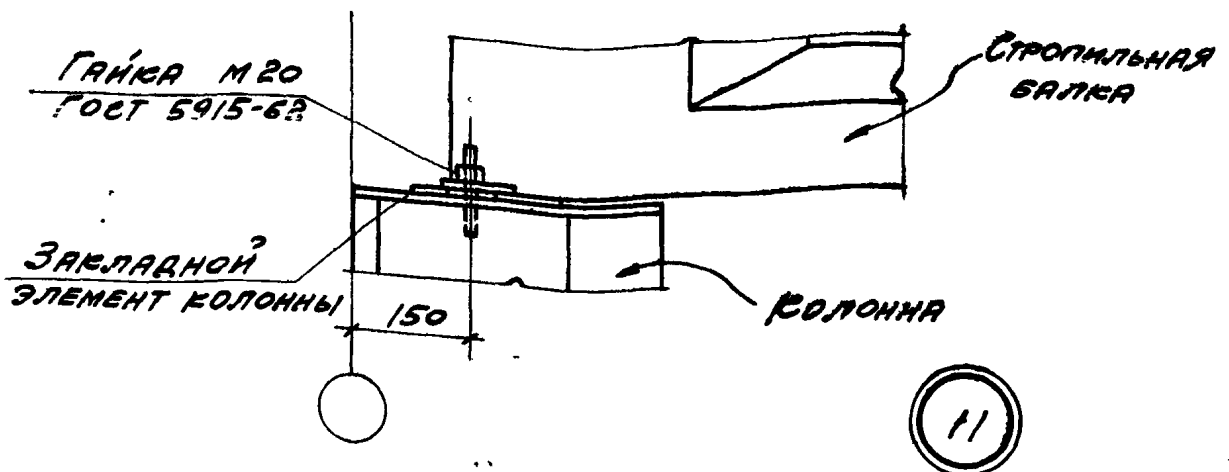
М.И.Р.Е.Р.	Ш.И.Й.Н.Е.Р.
С.П.И.К.О.В. П.Р.	В.И.С.Ю.В.И.К.
Р.У.С. П.Р. И.Н.Ж.	И.Ш.И.К.О.В.
О.М.С.Т.Р.О.Й	О.Б.Е.К.Т.
П.Е.Т.Р.О.В.	П.У.Р.Е.
С.П.И.К.О.В. П.Р.	В.И.С.Ю.В.И.К.
Р.У.С. П.Р. И.Н.Ж.	И.Ш.И.К.О.В.
Ц.И.И.И.	М.Е.Д.И.А.И.И.

ТДМ 1964	СОПРЯЖЕНИЯ НЕСУЩИХ КОНСТРУКЦИЙ ПОВЕРХНОСТИ С КОЛОННАМИ И СВЯЗЯМИ ПО ПОВЕРХНОСТИ ПРИ ПЛОСКОЙ КРОВЛЕ	ТДМ-3-21
	СРЕДСТВО СТЫКОВАНИЯ СТРОПИЛЬНОЙ ФЕРМЫ К КОЛОННЕ КРАЙНЕГО РЯДА ПРИ ПРИВЯЗКЕ "О"	



ПРИМЕЧАНИЕ у торца или у поперечного т.ш.
 МОНТАЖНЫЕ ШВЫ ПРИНЯТЫ $t_{ш} = 6 \text{ мм}$

ТДМ 1964	СОПРЯЖЕНИЯ НЕСУЩИХ КОНСТРУКЦИЙ ПОКРЫТИЯ С КОЛОННАМИ И СВЯЗЯМИ ПО ПОВЕРХНОСТИ ПРИ ПЛОСКОЙ КРОВЛЕ	ТДМ-3-21
	КРЕПЛЕНИЕ СТРОПИЛЬНЫХ ФЕРМ К КОЛОННЕ СРЕДНЕГО РЯДА	ДЕТАЛЬ 3



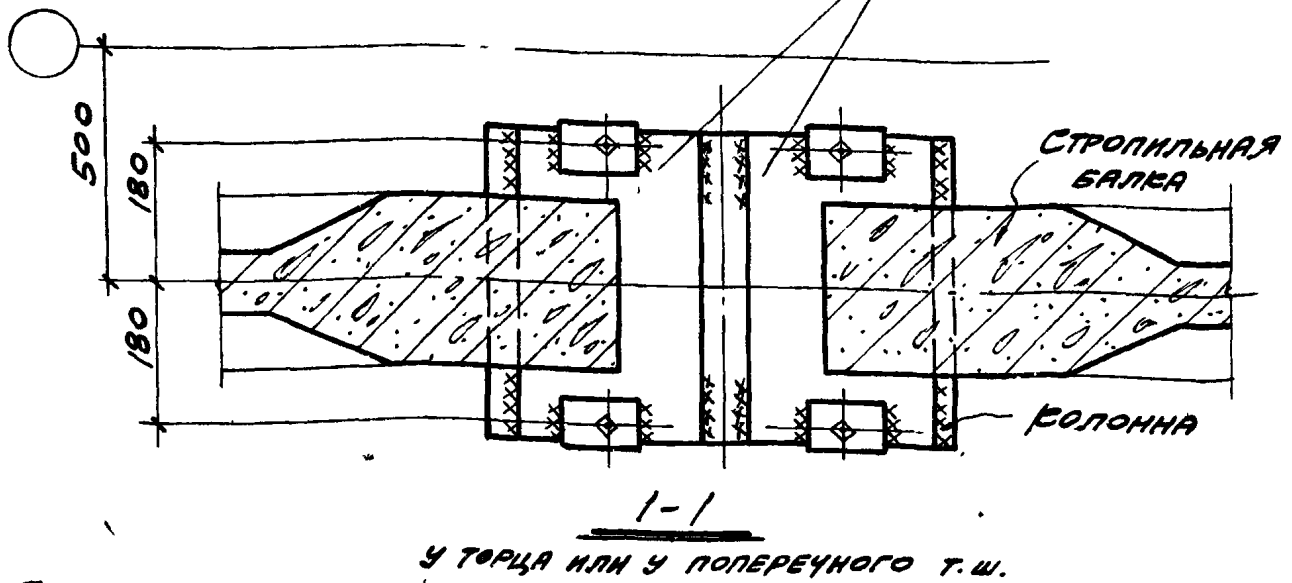
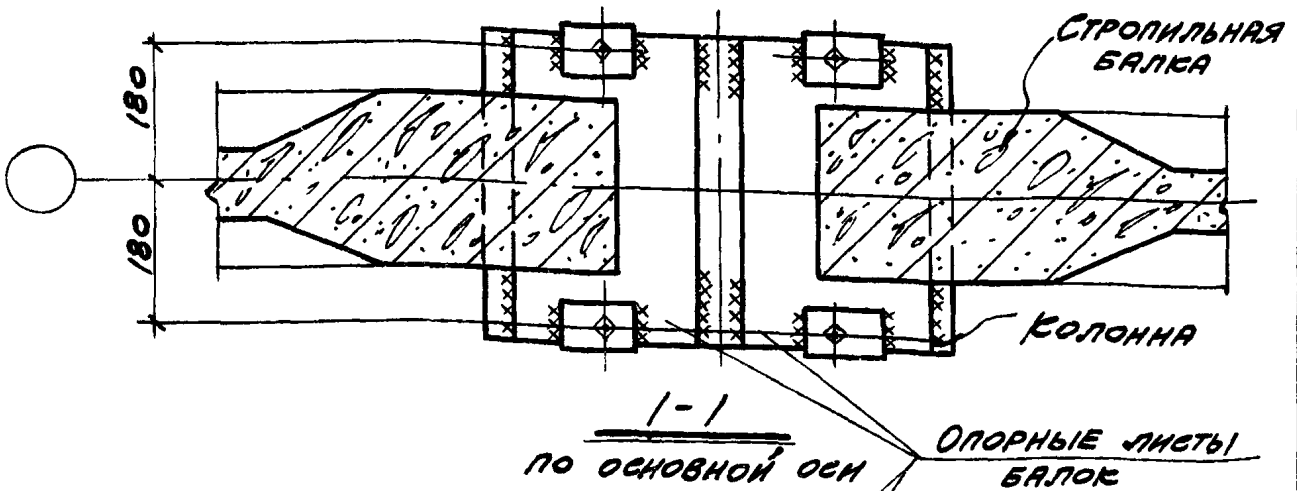
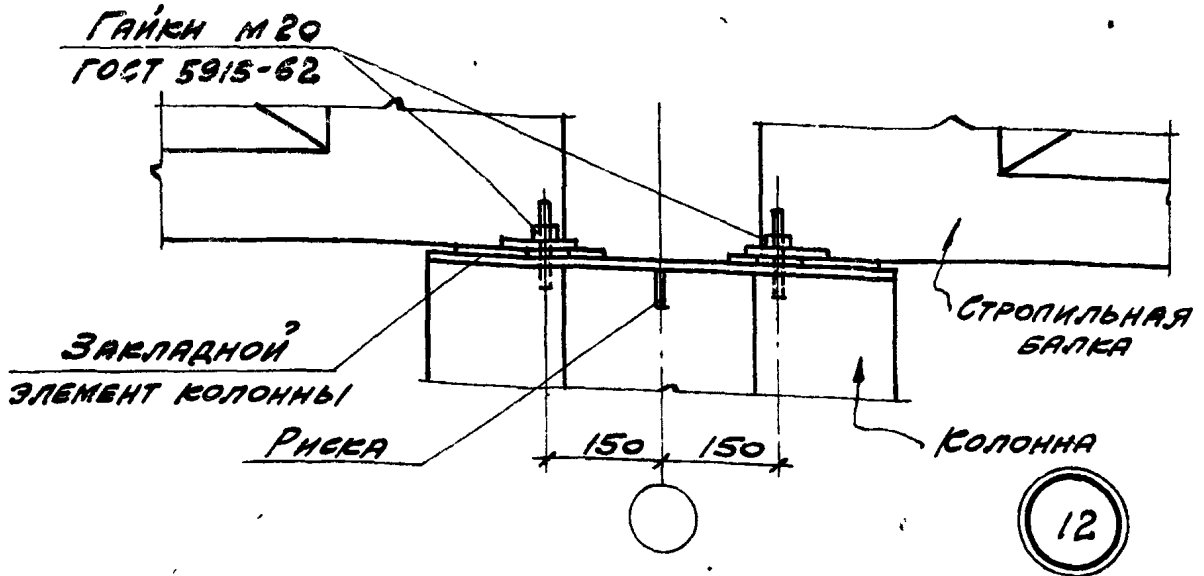
ПРИМЕЧАНИЕ

МОНТАЖНЫЕ ШВЫ ПРИНЯТЫ $t_{ш} = 6 \text{ мм}$

ТДМ
1964

СОПРЯЖЕНИЯ НЕСУЩИХ КОНСТРУКЦИЙ ПОКРЫТИЯ С КОЛОННАМИ И СВЯЗЯМИ ПО ПУЗЫРЧУЮ ПРИ ПЛОСКОЙ КРОВЛЕ
КРЕПЛЕНИЕ СТРОПИЛЬНЫХ БАЛКИ К КОЛОННЕ КРАЙНЕГО РЯДА ПРИ ПЛОСКОЙ

ТДМ-3-21
ДЕТАЛЬ 11



ПРИМЕЧАНИЕ

МОНТАЖНЫЕ ШВЫ ПРИНЯТЫ $t_{ш} = 6 \text{ мм}$

ТДМ

СОПРЯЖЕНИЯ НЕСУЩИХ КОНСТРУКЦИЙ ПОКРЫТИЯ С КОЛОННАМИ И СВЯЗЯМИ ПО ПОКРЫТИЮ ПРИ ПЛОСКОЙ КРОВЛЕ

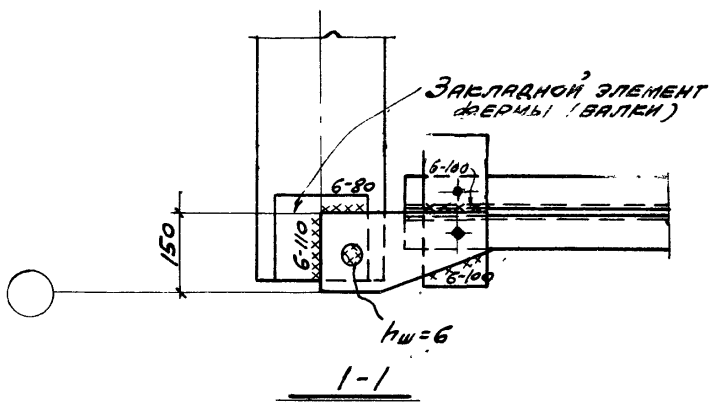
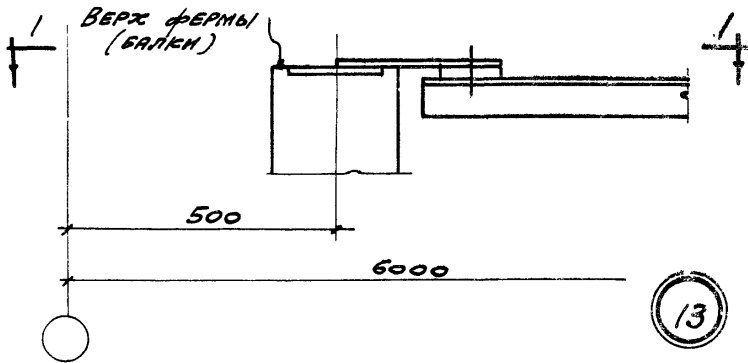
ТДМ-3-21

КРЕПЛЕНИЕ СТРОПИЛЬНЫХ БАЛОК К КОЛОННЕ СРЕДНЕГО РЯДА

ДЕТАЛЬ

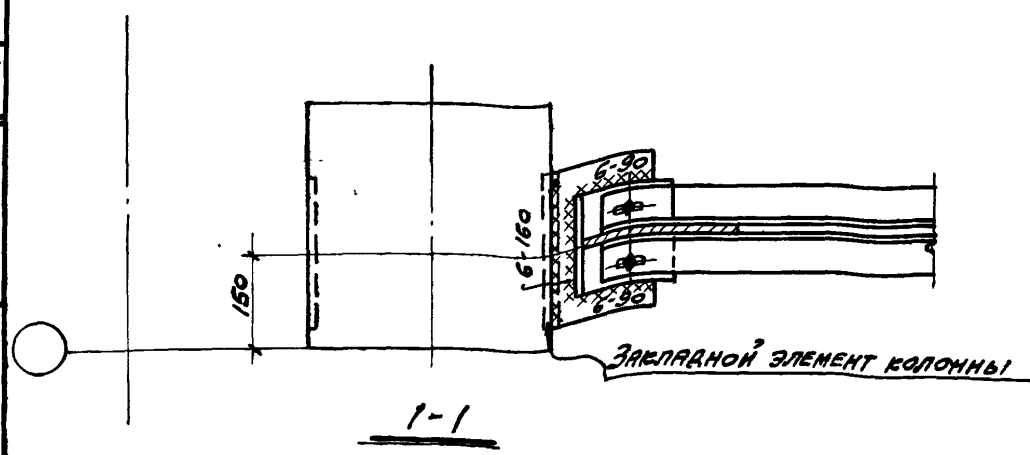
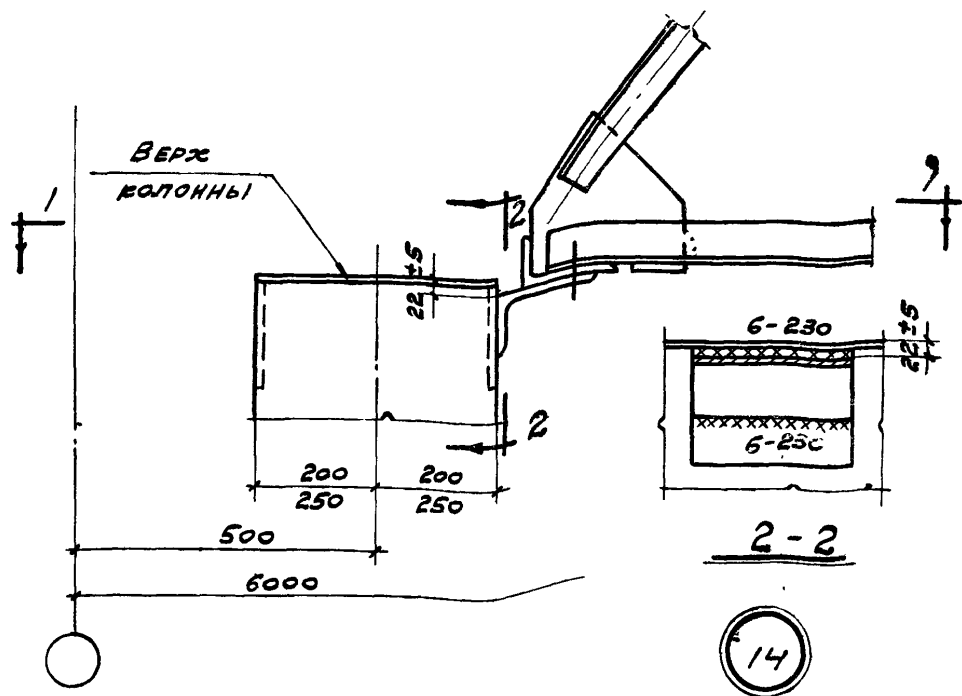
12

1964

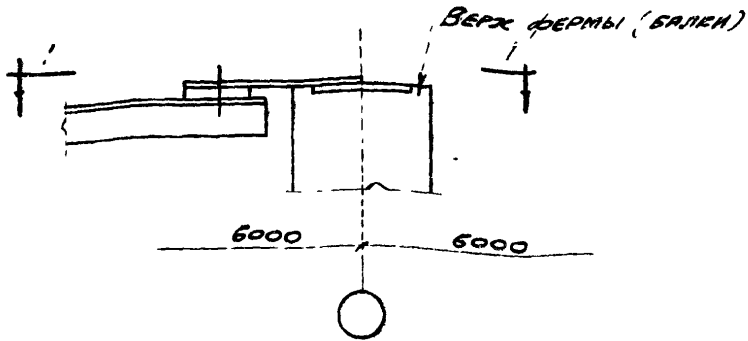


ММРЕР	ШТЕЙНЕР
АЛЫШ	И.И.И.
СТ. ИНЖ. ПР.	РУК. ПР. ИНЖ.
ИНСТРУКТОР	ДЕЕТ
ПЕТРОВ	ЛЪТРОВА
СТ. ИНЖ. ПР.	РУК. ПР. ИНЖ.
И.И.И.	И.И.И.
И.И.И.	И.И.И.

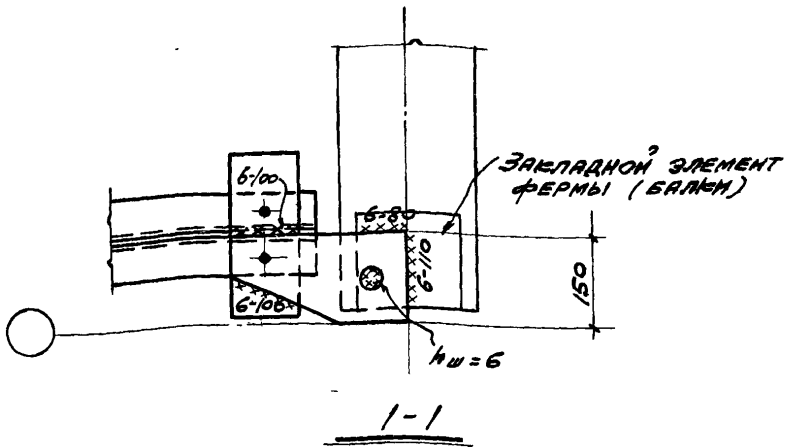
ТДМ 1964	Сопряжения несущих конструкций покрытия с колоннами и связями по покрытию при плоской кровле	ТДМ-3-21
	КРЕПЛЕНИЕ ВЕРТИКАЛЬНОЙ СВЯЗИ К ФЕРМЕ (БАЛКЕ) ПО КРАЙНЕМУ РЯДУ КОЛОНН У ТОРЦА ИЛИ У ПОПЕРЕЧНОГО Т. Ш.	



ТДМ 1964	СОПРЯЖЕНИЯ НЕСУЩИХ КОНСТРУКЦИЙ ПОКРЫТИЯ С КОЛОННАМИ И СВЯЗЯМИ ПО ПОКРЫТИЮ ПРИ ПЛОСКОЙ КРОВЛЕ	ТДМ-3-21	
	КРЕПЛЕНИЕ ВЕРТИКАЛЬНОЙ СВЯЗИ К КОЛОННЕ КРАЙНЕГО РЯДА У ТОРЦА ИЛИ У ПОПЕРЕЧНОГО Т.Ш.	ДЕТАЛЬ	14



15



ТДМ

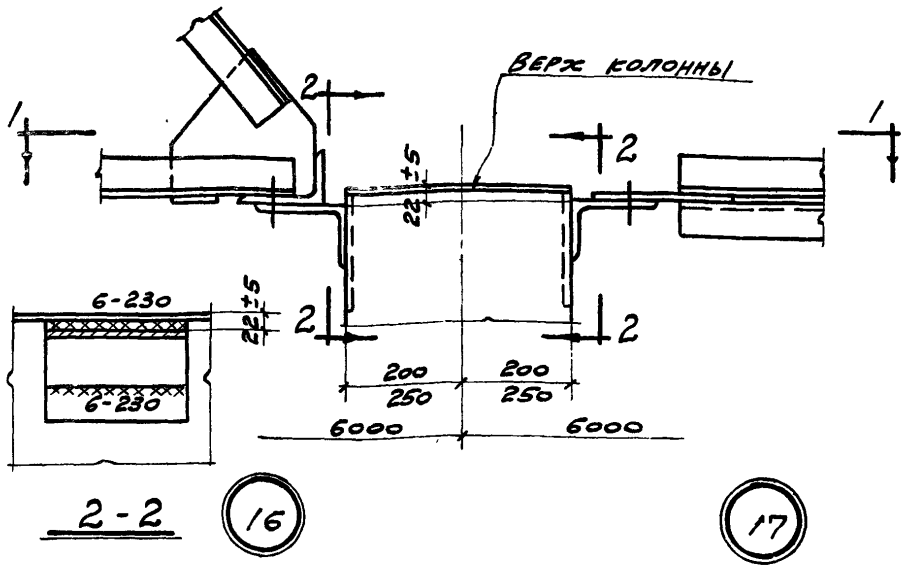
СОПРЯЖЕНИЯ НЕСУЩИХ КОНСТРУКЦИЙ ПОКРЫТИЯ, С КОЛОННАМИ И СВЯЗЯМИ ПО ПОКРЫТИЮ ПРИ ПЛОСКОЙ КРОВЛЕ

ТДМ-3-21

1964

КРЕПЛЕНИЕ ВЕРТИКАЛЬНОЙ СВЯЗИ К ФЕРМЕ (БАЛКЕ) ПО КРАЙНЕМУ РЯДУ КОЛОНН

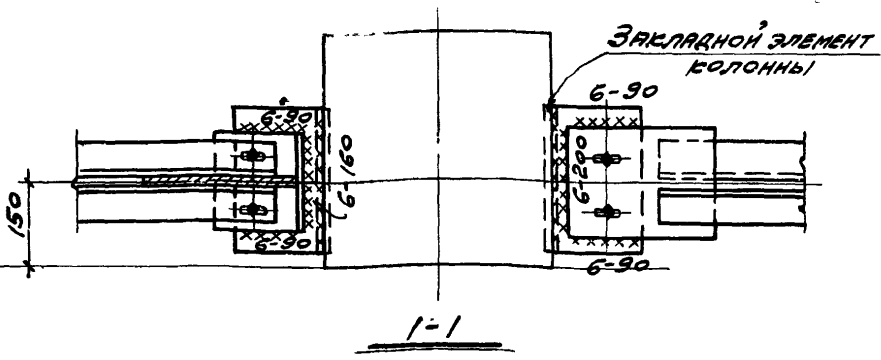
ДЕТАЛЬ 15



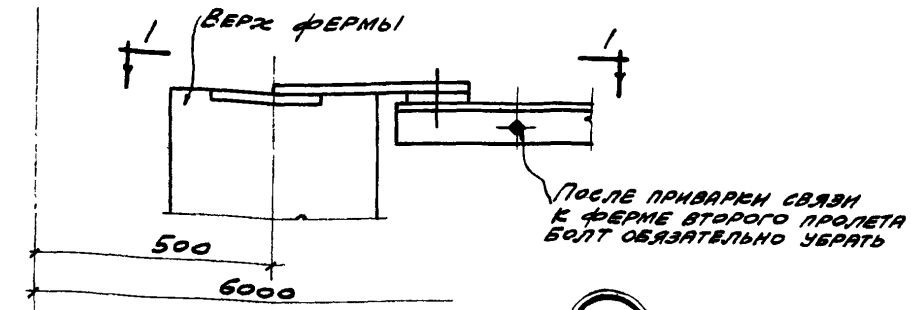
2-2

16

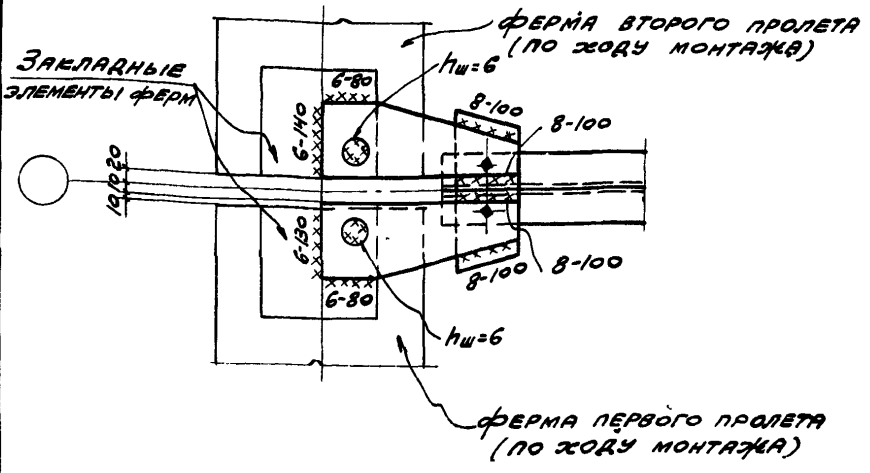
17



ТДМ 1964	СОПРЯЖЕНИЯ МЕЩУЩИХ КОНСТРУКЦИЙ ПОВЕРХИЯ С КОЛОННАМИ И СВЯЗЯМИ ПО ПОВЕРХНОСТИ ПРИ ПЛОСКОЙ КРОВЛЕ	ТДМ-3-21
	КРЕПЛЕНИЕ ВЕРТИКАЛЬНОЙ СВЯЗИ И РАСПОРКИ К КОЛОННЕ КРАЙНЕГО РЯДА	ДЕТАЛЬ 16, 17

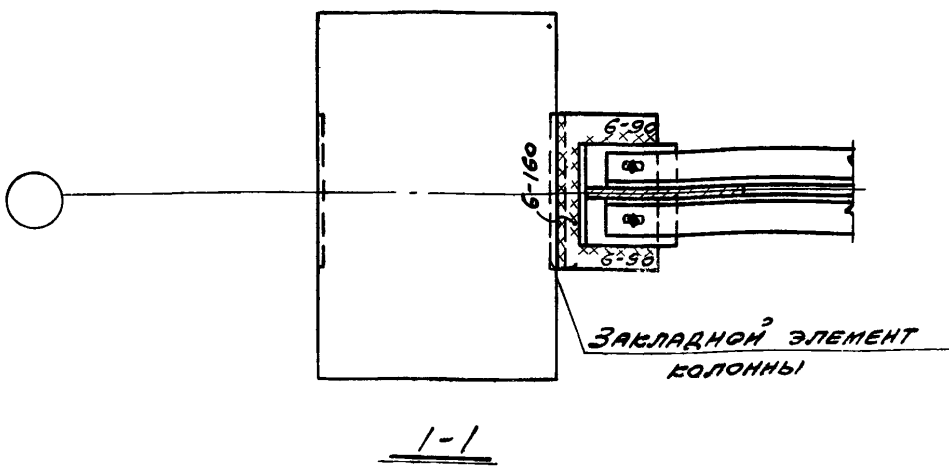
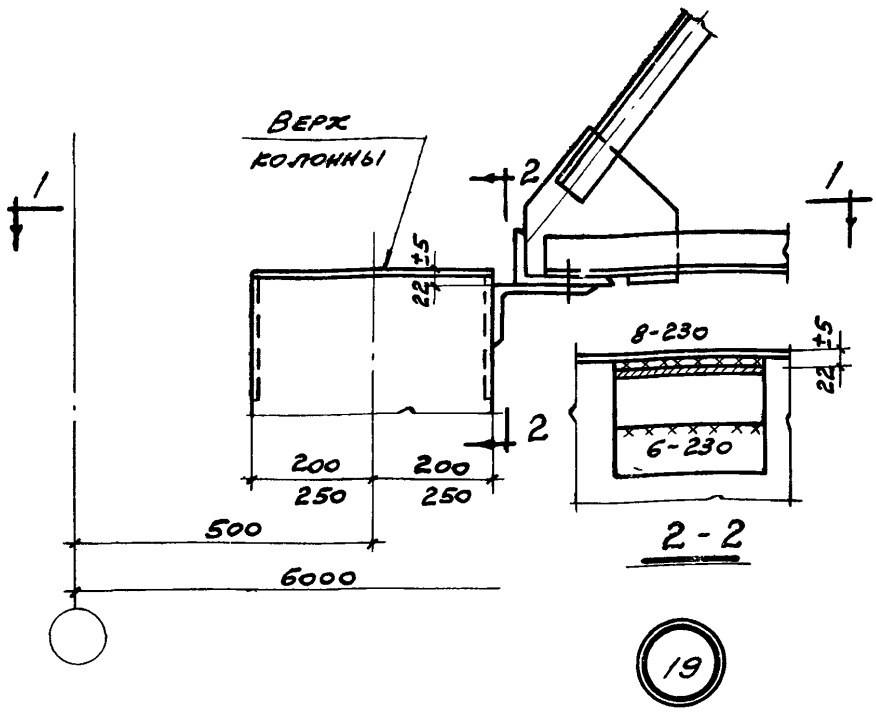


18



1-1

ТДМ 1964	СОПРЯЖЕНИЯ НЕСУЩИХ КОНСТРУКЦИЙ ПОКРЫТИЯ С КОЛОННАМИ И СВЯЗКИ ПО ПОКРЫТИЮ ПРИ ПЛОСКОЙ КРОВЛЕ	ТДМ-3-21
	КРЕПЛЕНИЕ ВЕРТИКАЛЬНОЙ СВЯЗИ К ФЕРМЕ ПО СРЕДНЕМУ РЯДУ КОЛОНН У ТОРЦА ИЛИ У ПОПЕРЕЧНОГО Т.Ш.	ДЕТАЛЬ 18

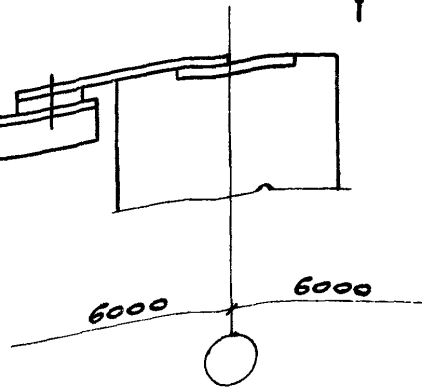


ТДМ 1964	СОПРЯЖЕНИЯ НЕСУЩИХ КОНСТРУКЦИЙ ПОКРЫТИЯ С КОЛОННАМИ И СВЯЗЯМИ ПО ПОКРЫТИЮ ПРИ ПЛОСКОЙ КРОВЛЕ	ТДМ-3-21
	КРЕПЛЕНИЕ ВЕРТИКАЛЬНОЙ СВЯЗИ К КОЛОННЕ СРЕДНЕГО РЯДА У ТОРЦА ИЛИ У ПОПЕРЕЧНОГО Т.Ш.	ДЕТАЛЬ 19

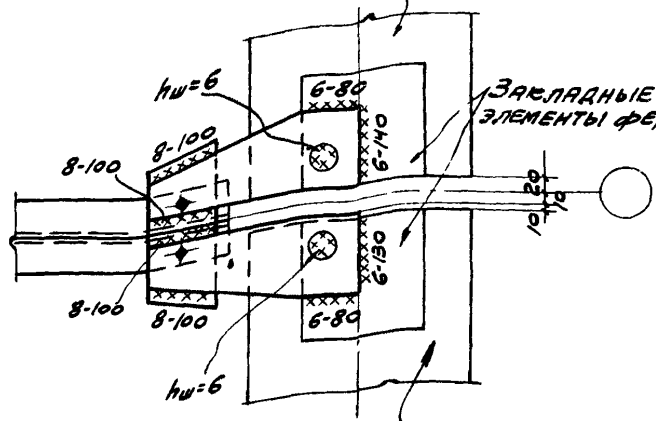
1

1

После приварки связи к ферме второго пролета болт обязательно убрать



ФЕРМА ВТОРОГО ПРОЛЕТА (по ходу монтажа)



ФЕРМА ПЕРВОГО ПРОЛЕТА (по ходу монтажа)

1-1

ТДМ
1954

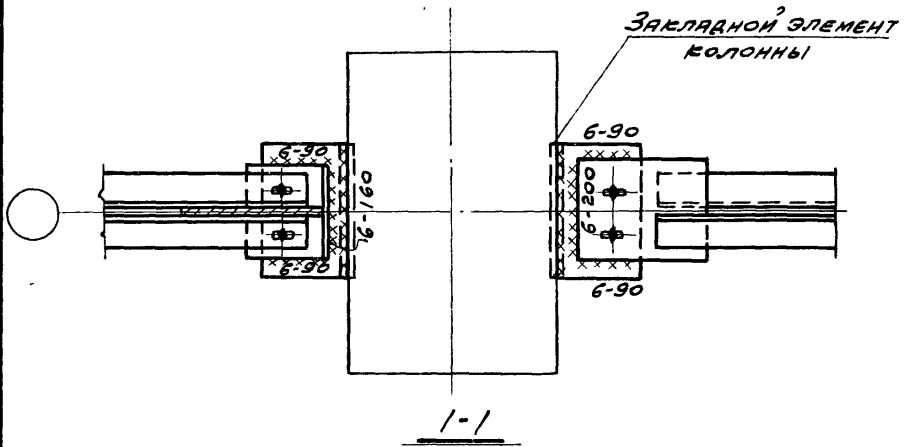
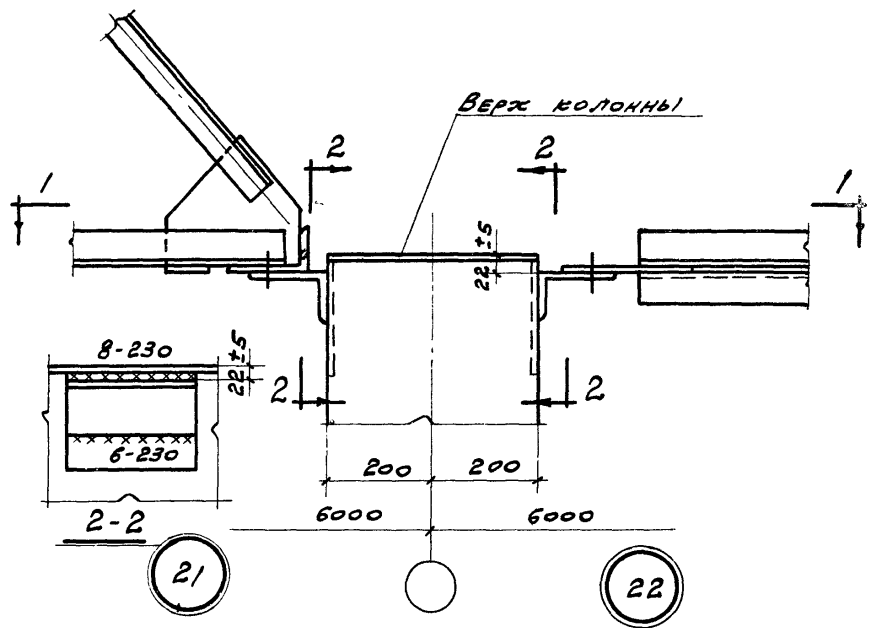
Сопрежения несущих конструкций покрытия с колоннами и связями по покрытию при плоской кровле

ТДМ-3-21

Крепление вертикальной связи к ферме по среднему ряду колонн

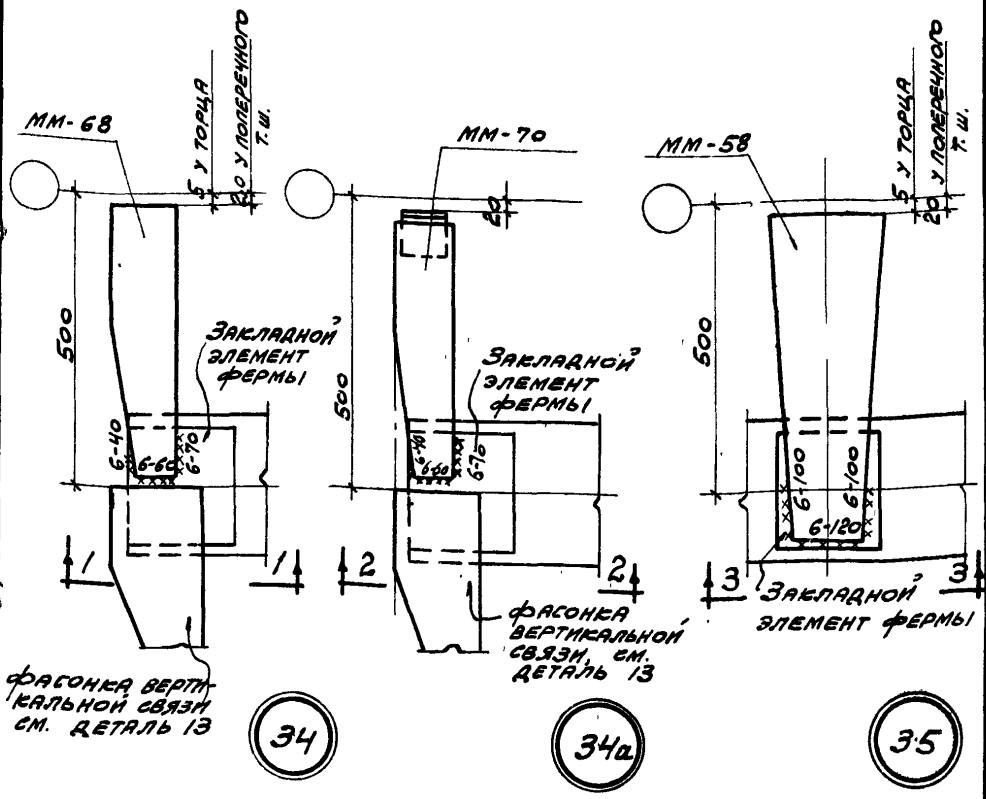
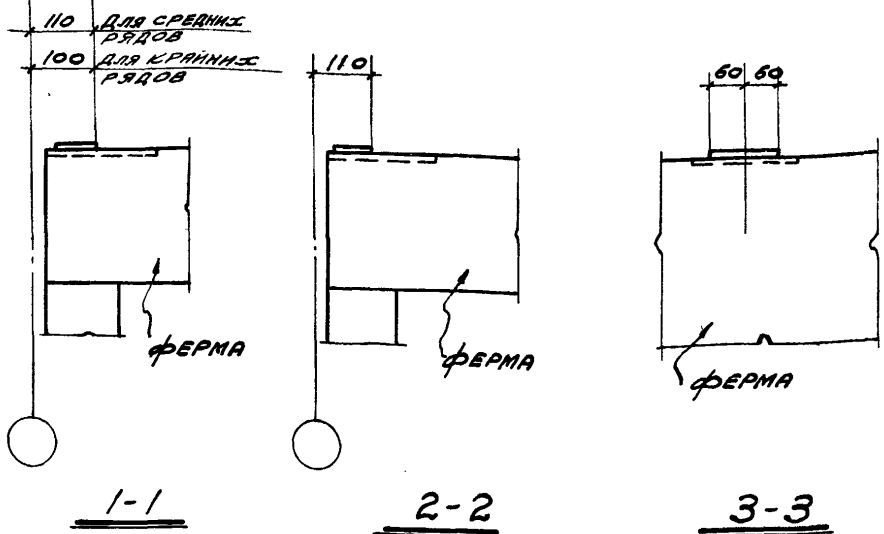
ДЕТАЛЬ

20

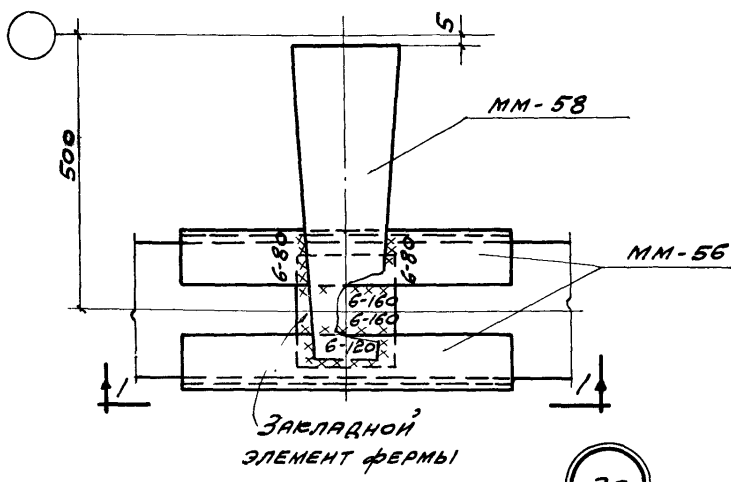
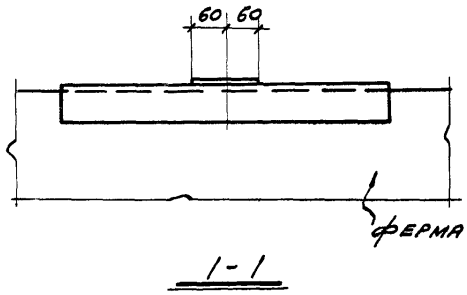


Имя и фамилия Г.И. Инж. пр. Вып. г. инж.:	Имя и фамилия Г.И. Инж. пр. Вып. г. инж.:	Имя и фамилия Г.И. Инж. пр. Вып. г. инж.:
Имя и фамилия Г.И. Инж. пр. Вып. г. инж.:	Имя и фамилия Г.И. Инж. пр. Вып. г. инж.:	Имя и фамилия Г.И. Инж. пр. Вып. г. инж.:
Имя и фамилия Г.И. Инж. пр. Вып. г. инж.:	Имя и фамилия Г.И. Инж. пр. Вып. г. инж.:	Имя и фамилия Г.И. Инж. пр. Вып. г. инж.:

	СОПРЯЖЕНИЯ НЕСУЩИХ КОНСТРУКЦИЙ ПОВЕРХИЯ С КОЛОННАМИ И СВЯЗЯМИ ПО ПОВЕРХНОСТИ ПРИ ПЛОСКОЙ КРАФЛЕ	ТАМ-3-21 ДЕТАЛЬ 21; 22
	КРЕПЛЕНИЕ ВЕРТИКАЛЬНОЙ СВЯЗИ И РАСПОРОВ К КОЛОННЕ СРЕДНЕГО РЯДА	

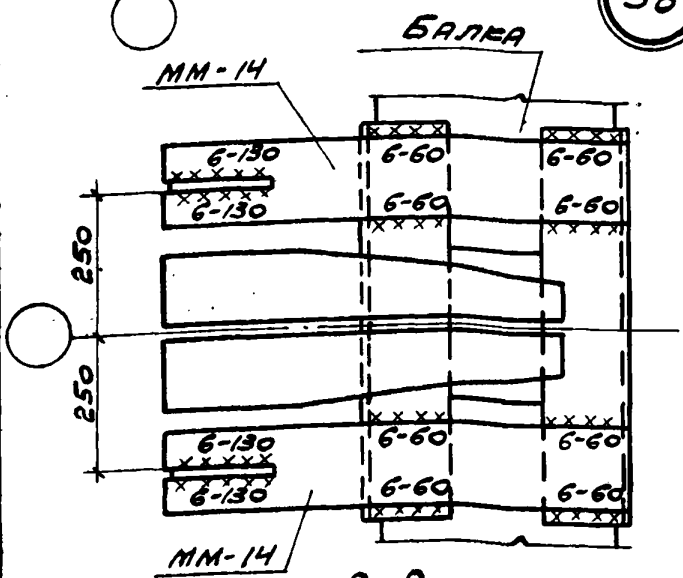
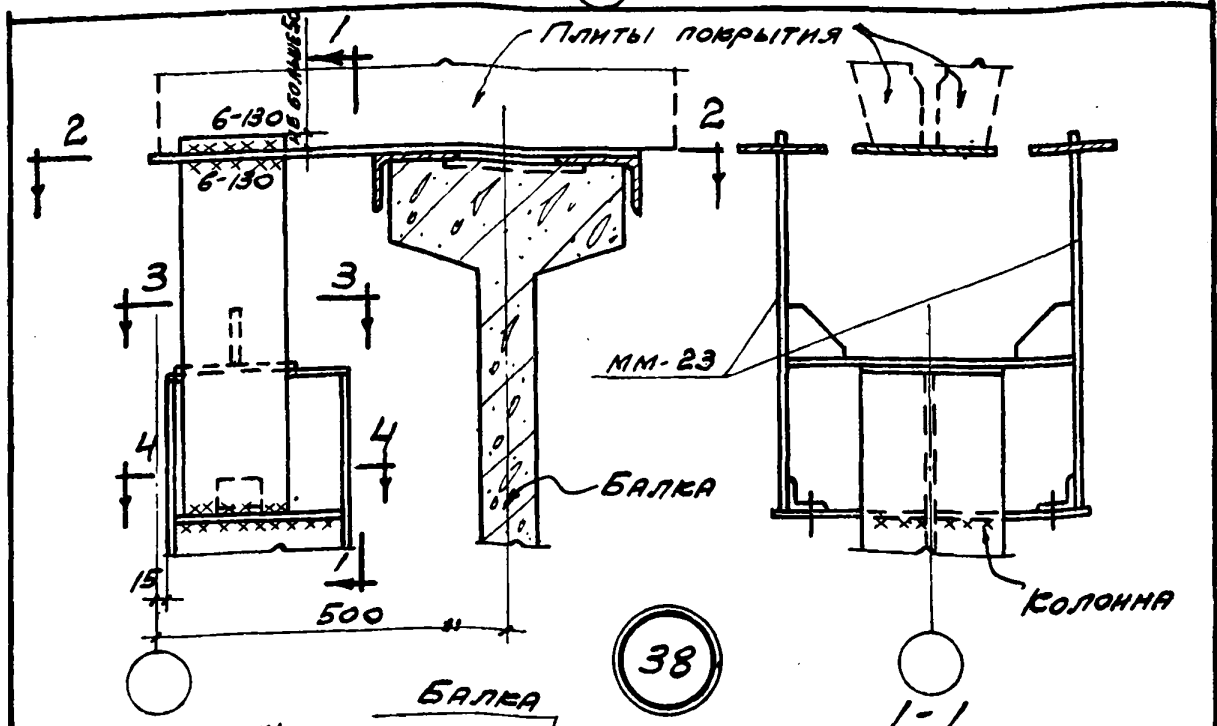


ТДМ 1964	БОПРЯЖЕНИЯ НЕСУЩИХ КОНСТРУКЦИЙ ПОКРЫТИЯ С КОЛОННАМИ И СВЯЗЯМИ ПО ПОКРЫТИЮ ПРИ ПЛОСКОЙ КРОВЛЕ	ТДМ-3-21
	КРЕПЛЕНИЕ СТАЛЬНОГО ЭЛЕМЕНТА К ФЕРМЕ У ТОРЦА ИЛИ У ПОПЕРЕЧНОГО Т. Ш.	ДЕТАЛЬ 34; 34а; 35

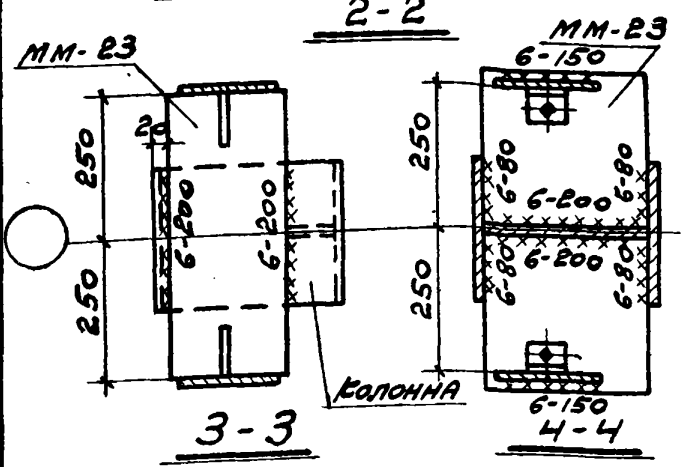


АРХ. СТАДЕЛА ГЛАВ. ИНЖ. ПР. РУК. РА. ИНЖ.	ВЫЖИГИН ПЕТРОВ КРИЦА	АРХ. ШИДЕЛИМ ГЛАВ. ИНЖ. ПР. РУК. РА. ИНЖ.	МИРОС ШТЕЙНЕР
ЦНИИ ПРОЕКТАНИИ	1964	ПРОЕКТОР ПРОЕКТ	

ТДМ СОПРЯЖЕНИЯ НЕСУЩИХ КОНСТРУКЦИЙ ПОКРЫТИЯ С КОЛОННАМИ И СВЯЗЯМИ ПО ПОКРЫТИЮ ПРИ ПЛОСКОЙ КРОВЛЕ КРЕПЛЕНИЕ СТАЛЬНОГО ЭЛЕМЕНТА К ФЕРМЕ У ТОРЦА	ТДМ-3-21
	ДЕТАЛЬ 36



ММ-14 = 2
 ММ-23 = 1



ПРИМЕЧАНИЯ:

1. ЭЛЕМЕНТЫ ММ-14 ПРИВАРИТЬ ДО УСТАНОВКИ ПЛИТ ПOKPЫТИЯ.
2. ЭЛЕМЕНТ ММ-23 ПРИВАРИТЬ К КОЛОННЕ ТОРЦЕВОГО ФАХТВЕРКА ДО ЕЕ УСТАНОВКИ.

ТДМ 1964	СОПРЯЖЕНИЯ НЕСУЩИХ КОНСТРУКЦИЙ ПOKPЫТИЯ С КОЛОННАМИ И СВЯЗЯМИ ПО ПOKPЫТИЮ ПРИ ПЛОСКОЙ КРОВЛЕ	ТДМ-3-21
	КРЕПЛЕНИЕ КОЛОННЫ ТОРЦЕВОГО ФАХТВЕРКА К СТРОПИЛЬНОЙ БАЛКЕ	