

**ГОСУДАРСТВЕННЫЙ КОМИТЕТ ПО ДЕЛАМ СТРОИТЕЛЬСТВА СССР
(ГОССТРОЙ СССР)**

**ТИПОВЫЕ МОНТАЖНЫЕ ДЕТАЛИ
ОДНОЭТАЖНЫХ ПРОМЫШЛЕННЫХ ЗДАНИЙ**

**СОПРЯЖЕНИЯ НЕСУЩИХ КОНСТРУКЦИЙ
ПОКРЫТИЯ С КОЛОННАМИ И СВЯЗЯМИ
ПО ПОКРЫТИЮ ПРИ СКАТНОЙ КРОВЛЕ**

ТДМ-3-13

Детали при шаге стропильных конструкций 12м

7573-03

Москва -1985г

**ГОСУДАРСТВЕННЫЙ КОМИТЕТ ПО ДЕЛАМ СТРОИТЕЛЬСТВА СССР
(ГОССТРОЙ СССР)**

**ТИПОВЫЕ МОНТАЖНЫЕ ДЕТАЛИ
ОДНОЭТАЖНЫХ ПРОМЫШЛЕННЫХ ЗДАНИЙ**

**СОПРЯЖЕНИЯ НЕСУЩИХ КОНСТРУКЦИЙ
ПОКРЫТИЯ С КОЛОННАМИ И СВЯЗЯМИ
ПО ПОКРЫТИЮ ПРИ СКАТНОЙ КРОВЛЕ**

ТДМ-3-13

Детали при шаге стропильных конструкций 12м

РАЗРАБОТАНЫ

Центральным научно-исследовательским и
проектно-экспериментальным институтом
промышленных зданий и сооружений
(ЦНИИпромзданий)

Государственным ордена Трудового Красного
Знамени проектным институтом Промстройпроект

УТВЕРЖДЕНЫ

и введены в действие с 1 января 1965г
Государственным Комитетом по делам
строительства СССР
Приказ №194 от 5 ноября 1964г.

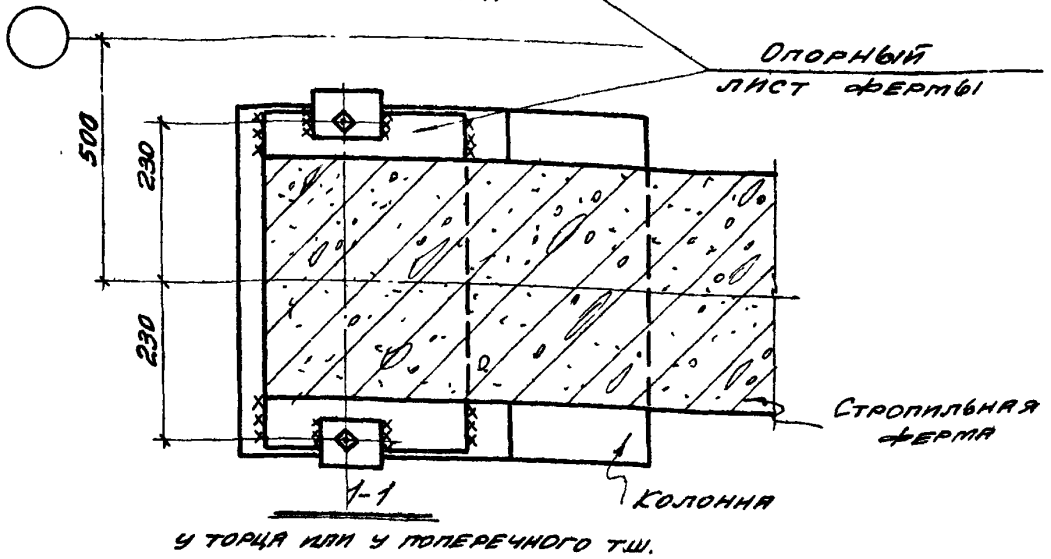
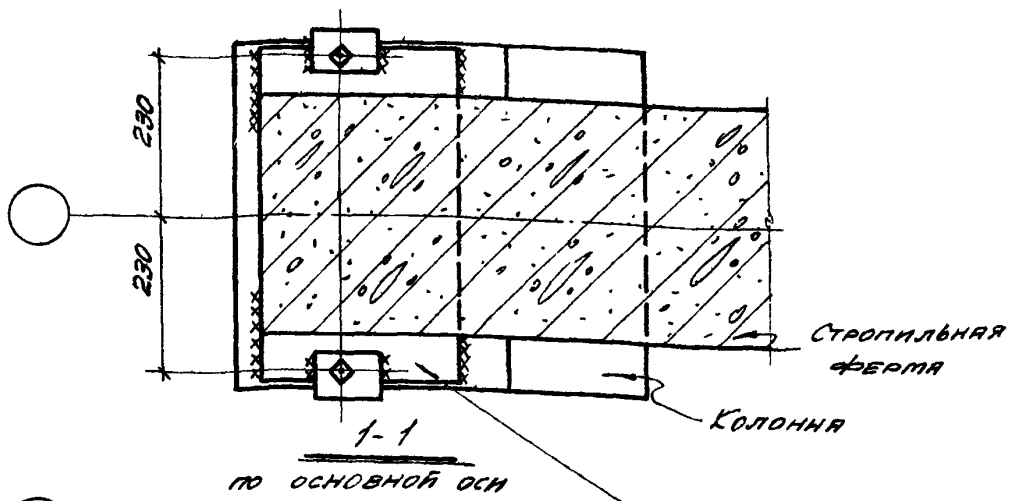
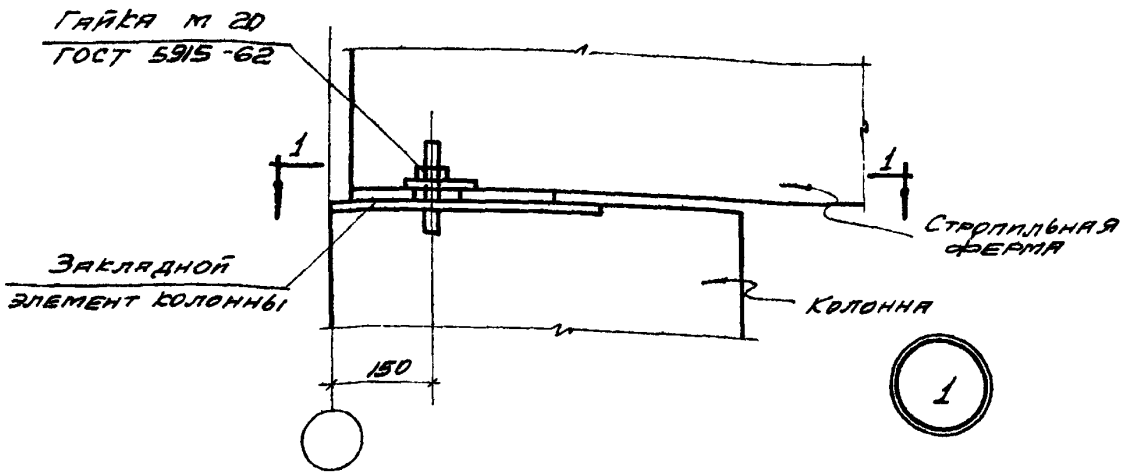
ЦЕНТРАЛЬНЫЙ ИНСТИТУТ ТИПОВЫХ ПРОЕКТОВ

Москва-1964г.

СО Д Е Р Ж А Н И Е

Деталь		Стр.
I	Крепление стропильной фермы к колонне крайнего ряда при привязке "0"	4
2	Крепление стропильной фермы к колонне крайнего ряда при привязке "250"	5
3	Крепление стропильной фермы к колонне среднего ряда	6
12	Крепление стальной распорки крестовой связи к ферме в пределах фонаря	7
13	Крепление стальной распорки к ферме в пределах фонаря	7
14;14а	Крепление крестовой связи к ферме в пределах фонаря	8
15	Крепление крестовых связей к стальной распорке в пределах фонаря	9
16;16а	Крепление стального элемента к ферме по серии ПК-01-84 у торца или у поперечного т.ш.	10
17	Крепление стальных элементов к ферме по серии ПК-01-84 у торца или у поперечного т.ш.	11
18	Крепление стальных элементов к ферме по серии ПК-01-84 у торца	12
19	Крепление стальных элементов к ферме по серии ПК-01-84 у торца или у поперечного т.ш.	13
20;21	Крепление стальных элементов к ферме по серии ПК-01-84 у торца или у поперечного т.ш.	14
22	Крепление стальных элементов к ферме по серии ПК-01-84 у торца	15
23	Крепление стальных элементов к ферме по серии ПК-01-84 у торца	16
30;30а	Крепление стального элемента к стальной ферме у торца или у поперечного т.ш.	17
31;31а-32	Крепление стальных элементов к стальной ферме у торца или у поперечного т.ш.	18

Деталь		Стр.
33	Крепление стальных элементов к стальной ферме у торца или у поперечного т.ш.	19
34	Крепление колонн торцевого фахверка к стропильной ферме	20
35а;35б	То же	21
36;36б	То же	22
37;37а	То же	23
39	Крепление колонн продольного фахверка к плите покрытия при привязке "0" и Н=4,8м	24
39а	То же и Н=6,0м	24
40	То же и Н=7,2; 8,4 и 9,6м	25
40а	То же и Н=14,4; 16,2 и 18,0м	25
41	То же и Н=10,8 и 12,6м	26
42	Крепление колонн продольного фахверка к плите покрытия при привязке "250" и Н=8,4; 9,6; 14,4 ; 16,2 и 18,0м	27
43	То же и Н=10,8 и 12,6м	28



ПРИМЕЧАНИЕ

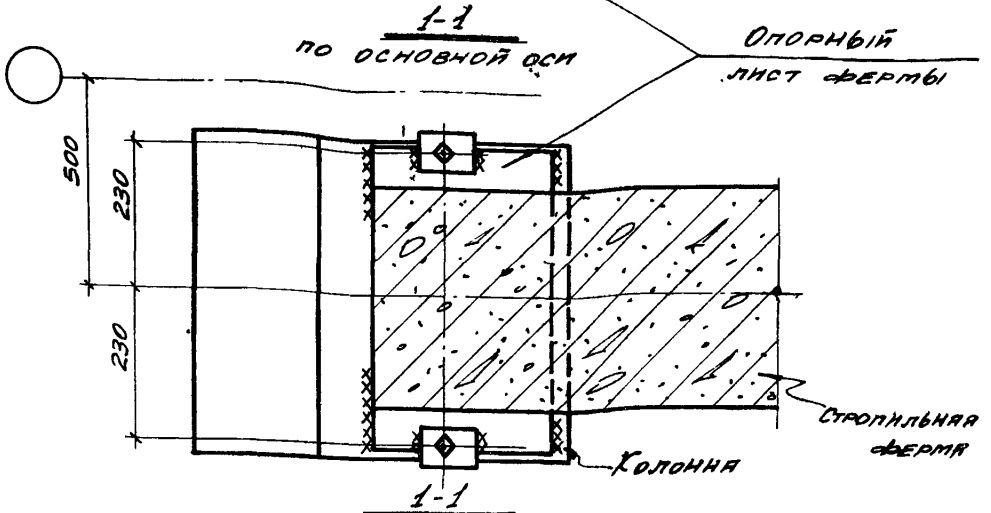
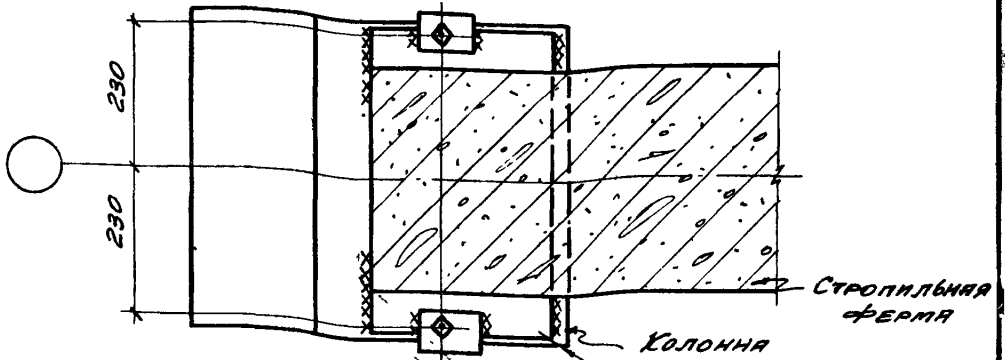
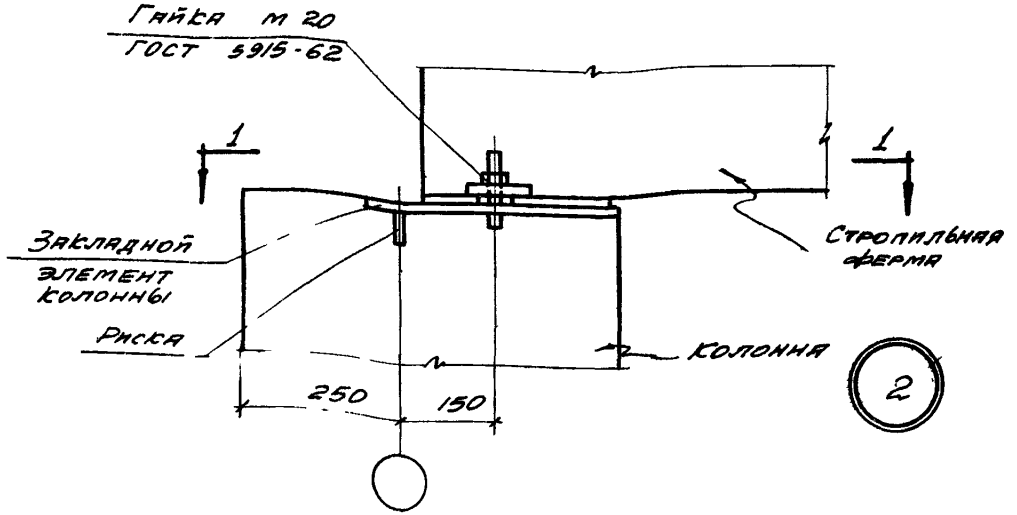
МОНТАЖНЫЕ ШВЫ ПРИНЯТЫ $t_{ш} = 6 \text{ мм}$

ТДМ
1964

СОПРЯЖЕНИЯ НЕСУЩИХ КОНСТРУКЦИЙ ПОКРЫТИЯ С
КОЛОННАМИ И СВЯЗЯМИ ПО ПОКРЫТИЮ ПРИ СЯТНОЙ КРОВЛЕ
КРЕПЛЕНИЕ СТРОПИЛЬНОЙ ФЕРМЫ К КОЛОННЕ
КРАЙНЕГО РЯДА ПРИ ПРИВЯЗКЕ "О"

ТДМ -3-13

ДЕТАЛЬ 1



ПРИМЕЧАНИЕ У ТОРЦА ИЛИ У ПОПЕРЕЧНОГО Т.Ш.

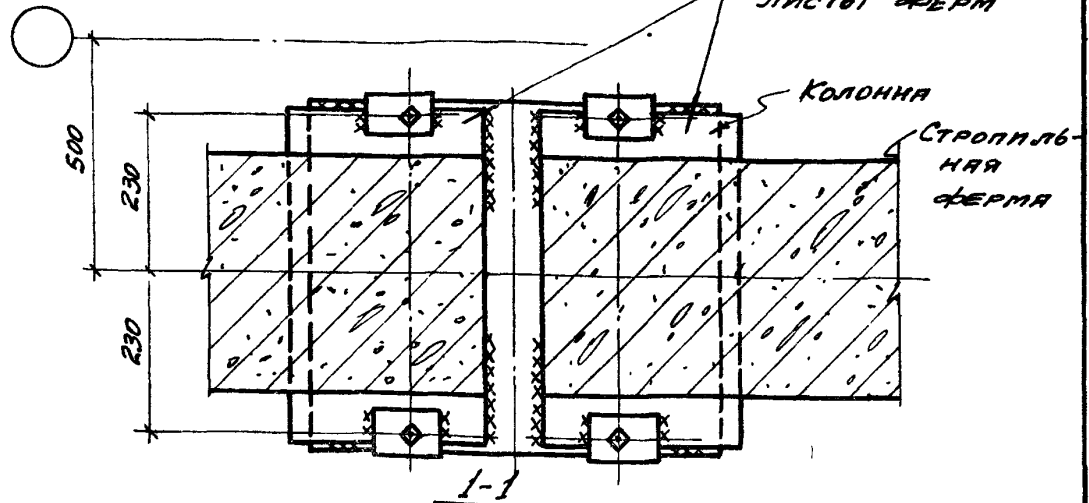
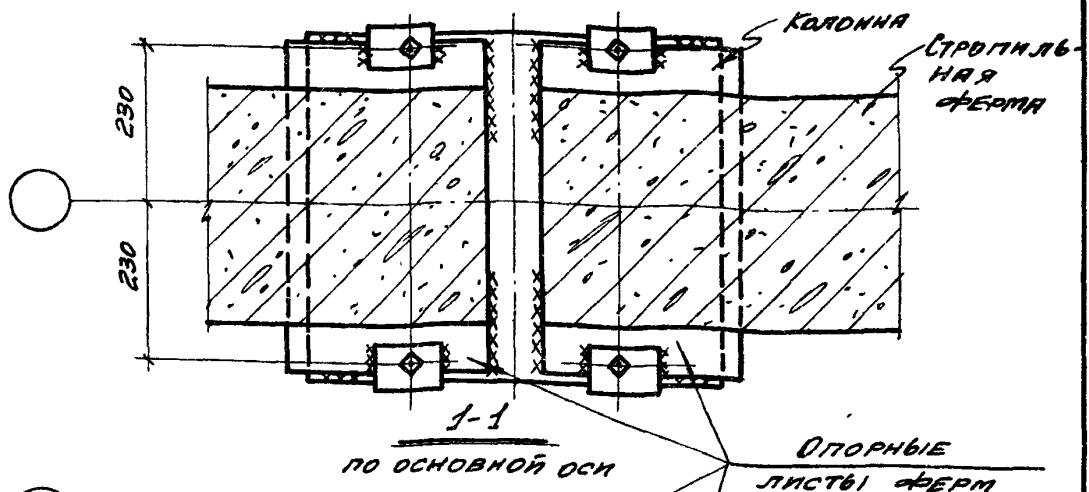
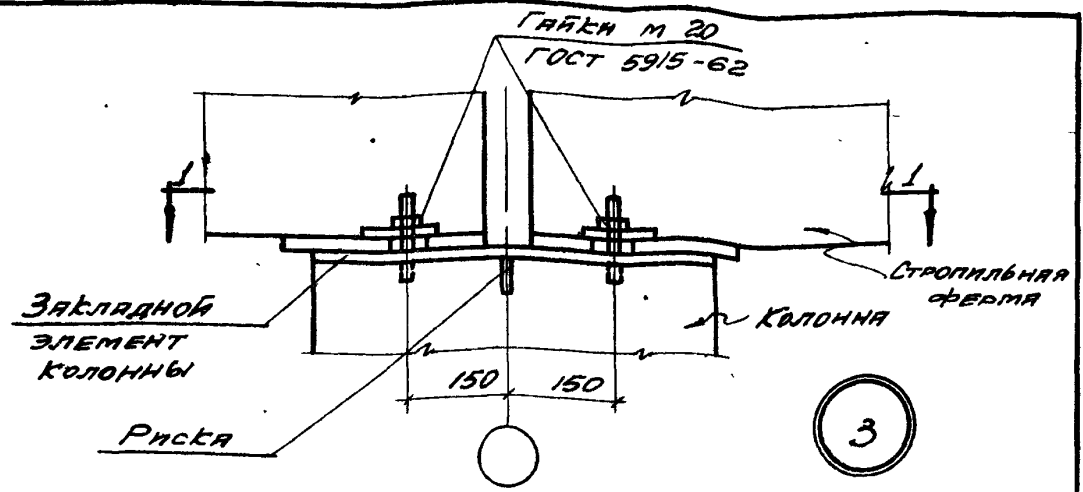
МОНТАЖНЫЕ ШВЫ ПРИНЯТЫ $t_{ш} = 6 \text{ мм}$

АРХИТЕКТ	ДОБИГИН
ИНЖЕНЕР	МИРЕР
ШТЕЙНЕР	
НАЧ. ОТДЕЛА	СЛОС
ГЛАВ. ИНЖ. ПРО.	МЛЮЧ
РУК. ГР. ИНЖ.	И. ШКО
ПРОЕКТОР	
ВЫПОЛНИЛ	ВЫЖИГИН
ПЕТРОВ	
ПУРРЕ	
ЦНИИ	
ПРОЕКТИРОВАНИЕ	

ТДМ
1964

СОПРЯЖЕНИЯ НЕСУЩИХ КОНСТРУКЦИЙ ПОКРЫТИЯ С КОЛОННАМИ И СВЯЗЯМИ ПО ПОКРЫТИЮ ПРИ СЯТНОЙ КРОВЛЕ
КРЕПЛЕНИЕ СТРОПИЛЬНОЙ ФЕРМЫ К КОЛОННЕ КРАЙНЕГО РЯДА ПРИ ПРИБЛИЖ. 250

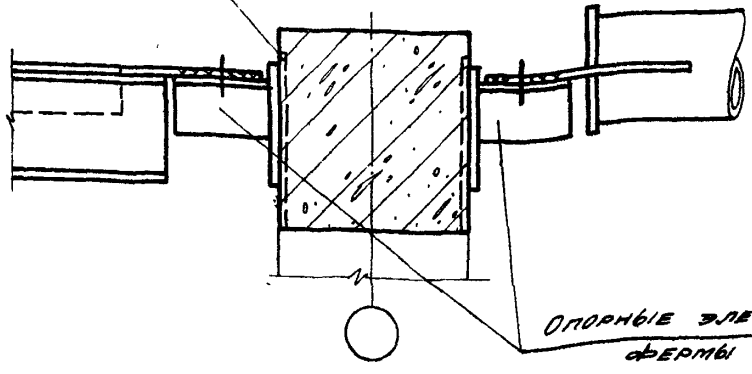
ТДМ-3-13
ДЕТАЛЬ 2



ПРИМЕЧАНИЕ У ТОРЦА ИЛИ У ПОПЕРЕЧНОГО Т.Ч.
 МОНТАЖНЫЕ ШВЫ ПРИНЯТЫ $h_{ш} = 6 \text{ мм}$

ТДМ 1964	СОТРАЖЕНИЯ НЕСУЩИХ КОНСТРУКЦИЙ ПОКРЫТИЯ С КОЛОННАМИ И СВЯЗЯМИ ПО ПОКРЫТИЮ ПРИ СВАТНОЙ КРОВЛЕ	ТДМ-3-13
	КРЕПЛЕНИЕ СТРОПИЛЬНОЙ ФЕРМЫ К КОЛОННЕ СРЕДНЕГО РЯДА	ДЕТАЛЬ 3

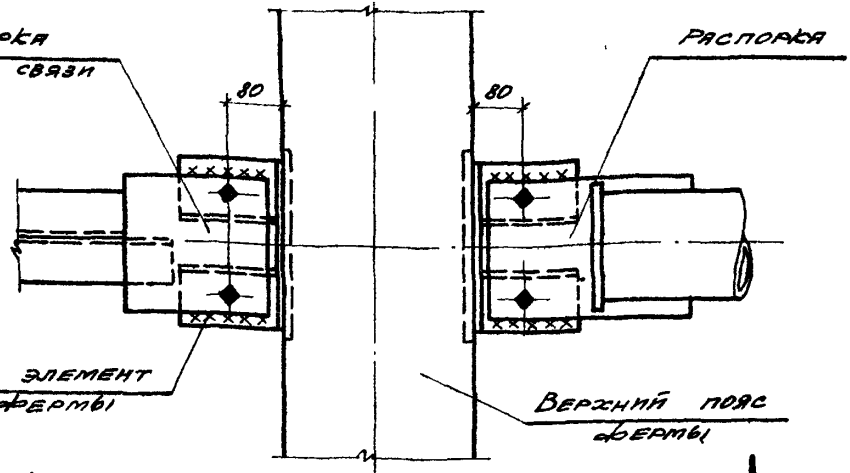
Закладной элемент фермы



Опорные элементы фермы

1-1

Распорка крестовой связи



Распорка

Опорный элемент фермы

Верхний пояс фермы

1

12000

12000

1

12

13

ПРИМЕЧАНИЕ
Монтажные швы приняты $n_{ш} = 6 \text{ мм}$

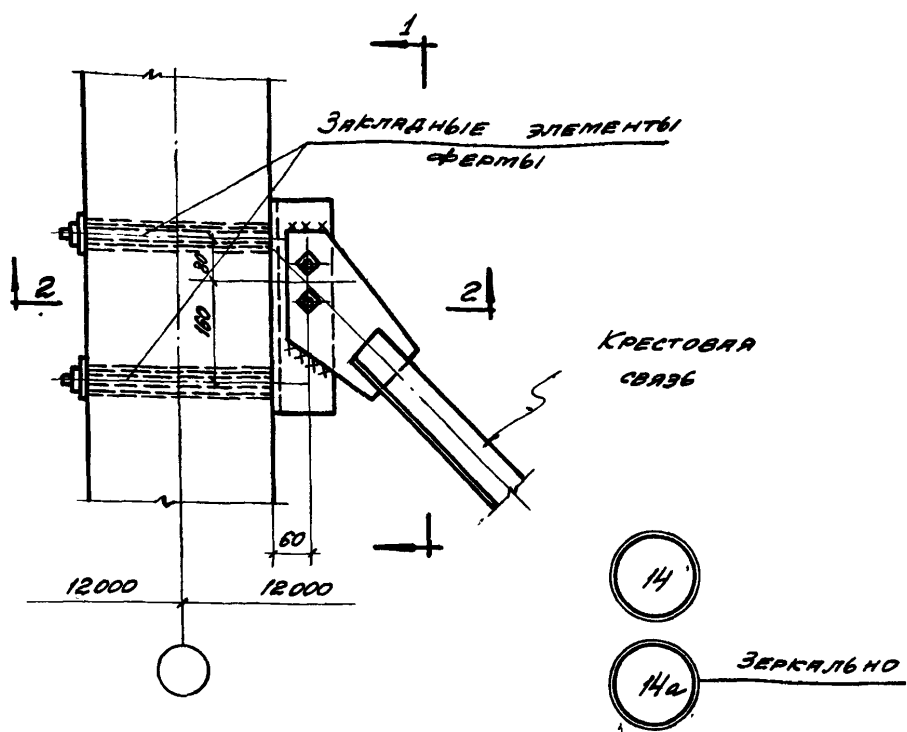
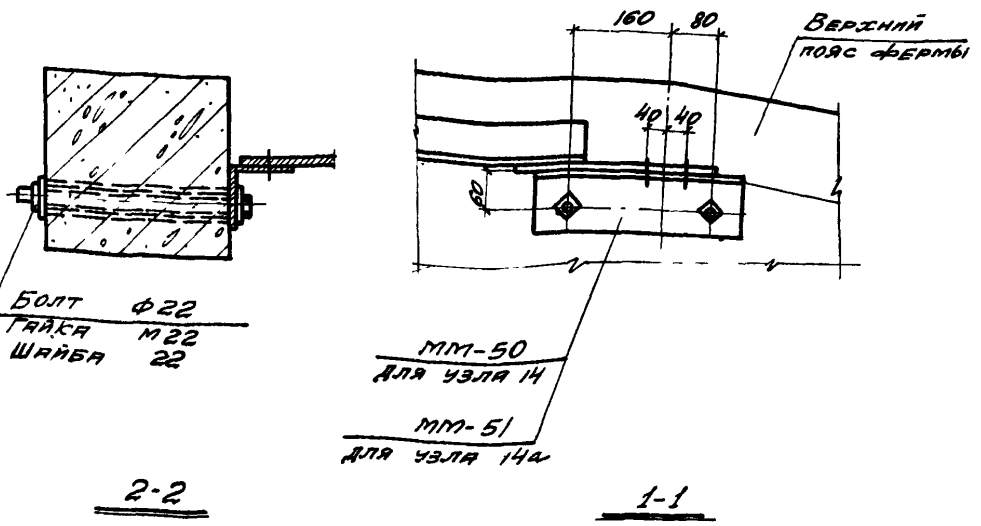
Выполнил	В. С. Сидоров	Нач. отдела	В. С. Сидоров	Сл. инж. пр.	В. С. Сидоров	Сл. инж. пр.	В. С. Сидоров
Проверил	Л. С. Петров	Пром. строй-проект	Л. С. Петров	Рук. гр. инж.	Л. С. Петров	Рук. гр. инж.	Л. С. Петров
Сл. инж. пр.	Л. С. Петров						
Рук. гр. инж.	Л. С. Петров						

ТДМ
1964

Сопоставления несущих конструкций покрытия с колоннами и связями по покрытию при скатной кровле
КРЕПЛЕНИЕ СТАЛЬНЫХ РАСПОРОК К ОБЪЕМУ В ПРЕДЕЛАХ ФЕРМЫ.

ТДМ-3-13

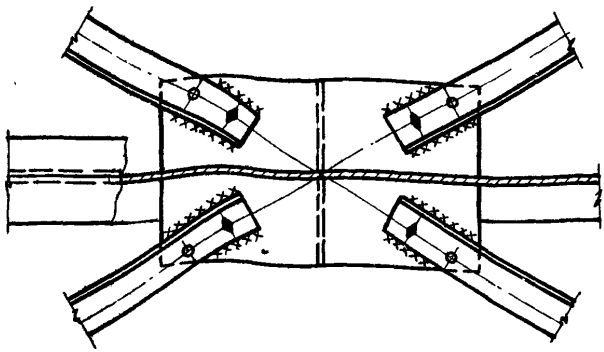
12:13



ПРИМЕЧАНИЕ
МОНТАЖНЫЕ ШВЫ ПРИНЯТЫ $t_w = 6 \text{ мм}$

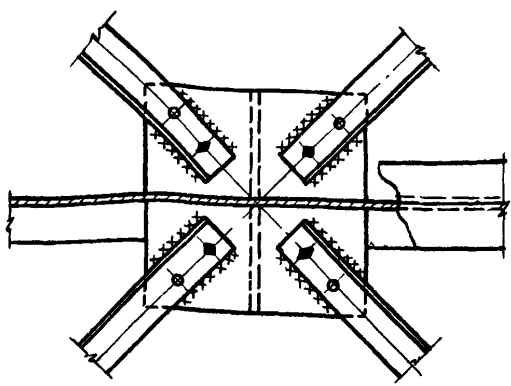
ШТАМПЕР
А.М. ШИШОВ
АВТОР ИНФ.
ИСТРОИТЕЛЬ
ЛЫСОВА
Л.И. ШИШОВ
Пук. по инф.

ТДМ 1964	СОПРЯЖЕНИЯ НЕСУЩИХ КОНСТРУКЦИЙ ПОКРЫТИЯ С КОЛОННАМИ И СВЯЗЯМИ ПО ПОКРЫТИЮ НАМ СЕЯНОЙ КРОВЛЕ	ТДМ-3-13 ДЕТАЛЬ 14; 14а
	КРЕПЛЕНИЕ КРЕСТОВОЙ СВЯЗИ К ФЕРМЕ В ПРЕДЕЛАХ ФОНАРА	



ПРИ ШИРИНЕ ФОНАРЯ 6 М

15



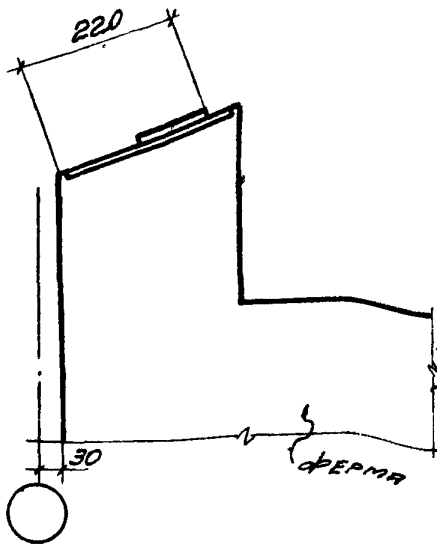
ПРИ ШИРИНЕ ФОНАРЯ 12 М

ПРИМЕЧАНИЕ

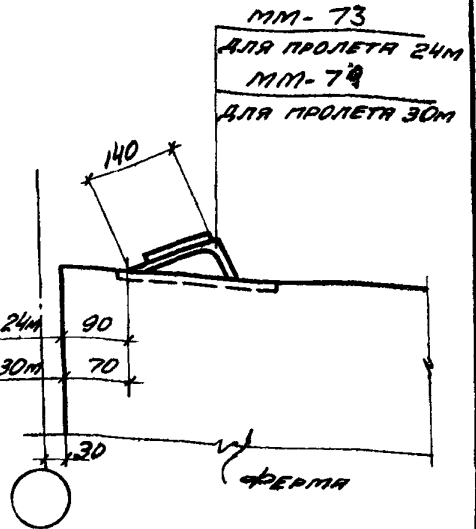
МОНТАЖНЫЕ ШВЫ ПРИНЯТЫ $h_w = 6 \text{ мм}$

УЧАСТ. ОТДЕЛА	Д.И.И.И.	Д.И.И.И.
Д.И.И.И. П.О.	И.И.И.И.	И.И.И.И.
П.О. Г.Р. И.И.И.	И.И.И.И.	И.И.И.И.
ПРОЕКТ	ПРОЕКТ	ПРОЕКТ
И.И.И.И.	И.И.И.И.	И.И.И.И.
И.И.И.И.	И.И.И.И.	И.И.И.И.
И.И.И.И.	И.И.И.И.	И.И.И.И.
И.И.И.И.	И.И.И.И.	И.И.И.И.

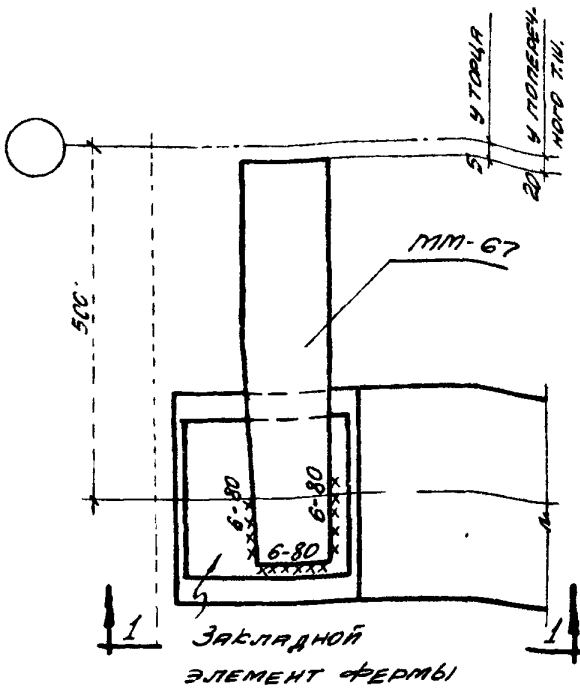
ТДМ 1964	СОПРЯЖЕННАЯ НЕСУЩАЯ КОНСТРУКЦИЯ ПОКРЫТИЯ С КОЛОННАМИ И СВЯЗАМИ ПО ПОКРЫТИЮ ПРИ СЕЧНОЙ КРОВЛЕ	ТДМ-3-13 ДЕТАЛЬ 15
	КРЕПЛЕНИЕ КРЕСТОВЫХ СВЯЗЕЙ К СТАЛЬНОЙ РАСТОРЕ В ПРЕДЕЛАХ ФОНАРЯ	



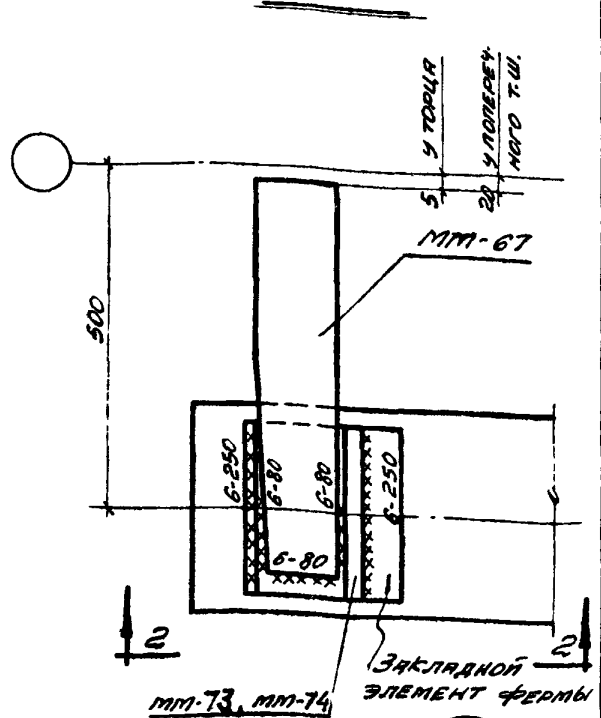
1-1



2-2



16



16a

ТДМ
1964

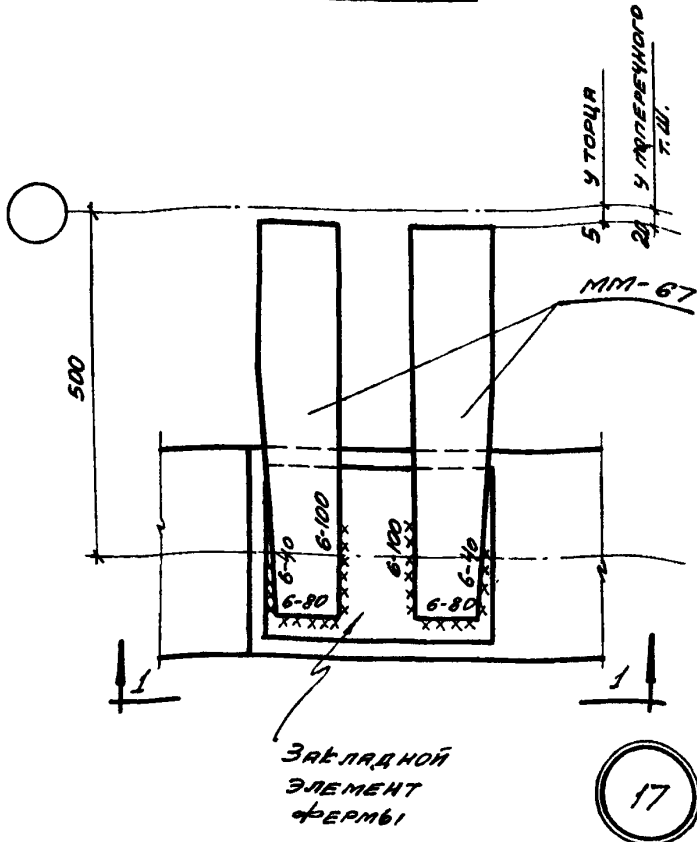
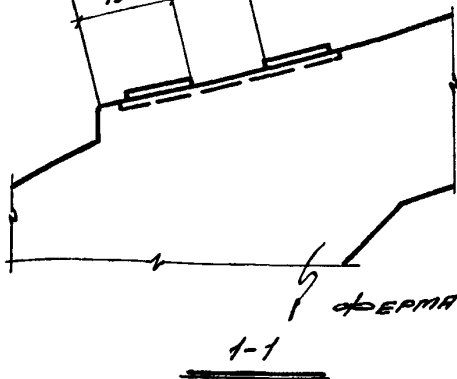
СОПРЯЖЕНИЯ НЕСУЩИХ КОНСТРУКЦИЙ ПОКРЫТИЯ С КОЛОННАМИ И СВЯЗЯМИ ПО ПОКРЫТИЮ ПРИ СВЯТНОЙ КРОВЛЕ

ТДМ-3-13

КРЕПЛЕНИЕ СТАЛЬНОГО ЭЛЕМЕНТА К ФЕРМЕ ПО СЕРИИ ПК-01-84 У ТОРЦА ИЛИ У ПОПЕРЕЧНОГО Т.Ш.

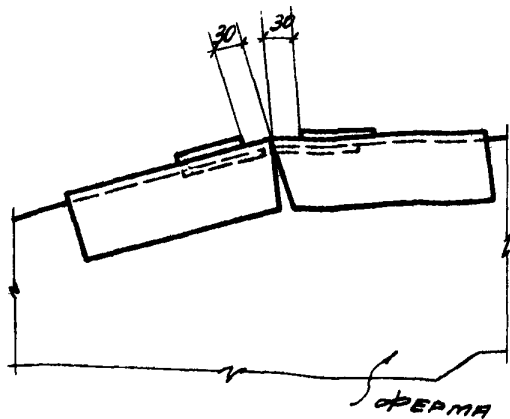
ДЕТАЛЬ 16, 16a

120	180	Для пролета 30 м
110	110	Для пролета 24 м
150	90	Для пролета 18 м

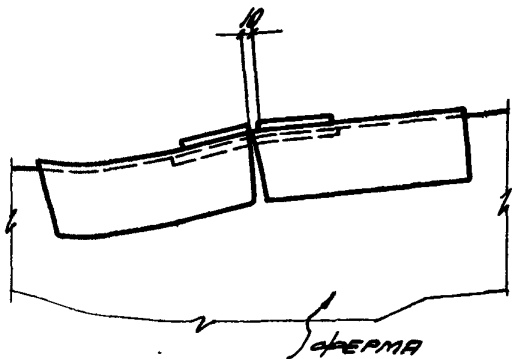


ММЕР	ШТЕЙМЕР
Гл. инж. пр.	рук. гр. инж.
ИНСТРОЙ	ПРОЕКТ
ПЕТРОВ	КРЫВОНУЦКАЯ
Гл. инж. по	рук. гр. инж.
ИИИ	МАШИНЫ
1964	

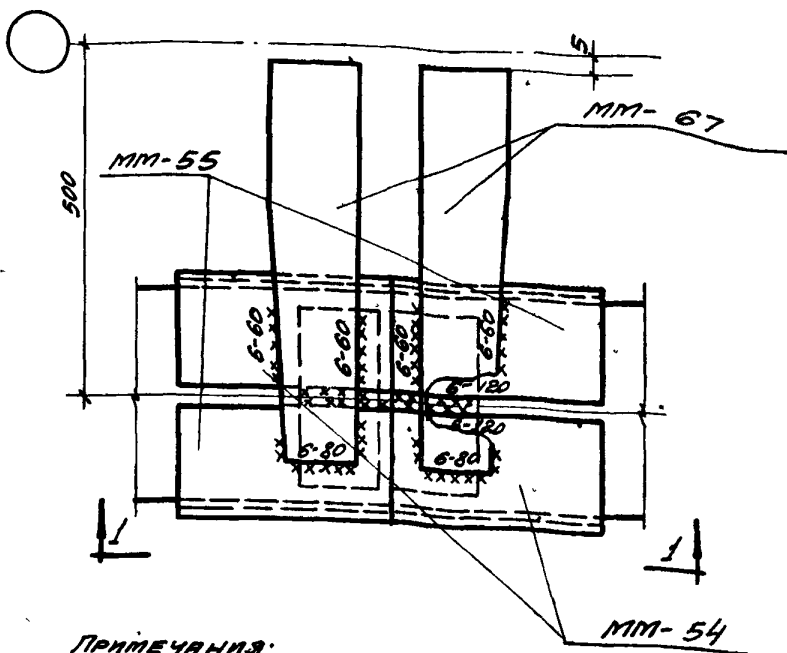
ТДМ	Сопряжения несущих конструкций перекрытия с колоннами и связями по покрытию при скатной кровле	ТДМ-3-13
	Крепление стальных элементов к ферме по у торца или у поперечной т.ш.	
1964	СЕРИЯ ПК-01-84	ДЕТАЛЬ 17



1-1
ДЛЯ ПРОЛЕТА. 24М.



1-1
ДЛЯ ПРОЛЕТА 18М



18

ПРИМЕЧАНИЯ:

1. НА ПЛАНЕ

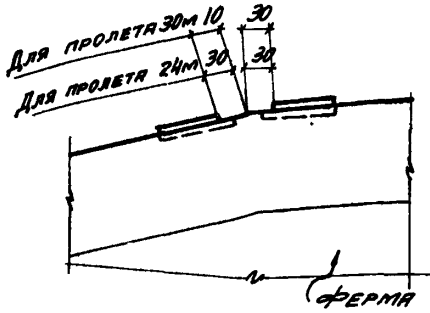
УСЛОВНО ПОКАЗАНА ФЕРМА ПРОЛОТОМ 24М
2. ЭЛЕМЕНТЫ ММ-54 И ММ-55 СВАРИТЬ
МЕЖДУ СОБОЙ.

ИИИИИИ
ШТОРНЕР
М.И.И.И.
САМ ГА ММФ.
УСТРОЙ
ДЕКТ
КРЕМНИЦКАЯ
КРГ
САМ ГА ММФ.
ИИИИ
1964

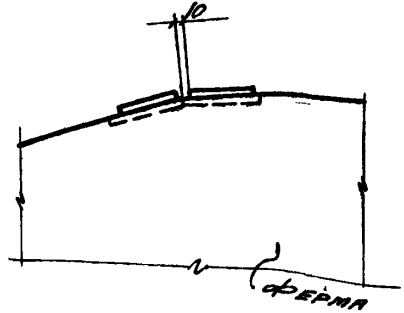
ТДМ
1964

СОПРЯЖЕНИЯ НЕСУЩИХ КОНСТРУКЦИЙ ПОКРЫТИЯ С
КОЛОНАМИ И СВЯЗЯМИ ПО ПОКРЫТИЮ ПРИ СЯТНОЙ КРОВЛЕ
КРЕПЛЕНИЕ СТАЛЬНЫХ ЭЛЕМЕНТОВ К ФЕРМЕ ПО
СЕРИИ ПК-01-84 У ТОРЦА

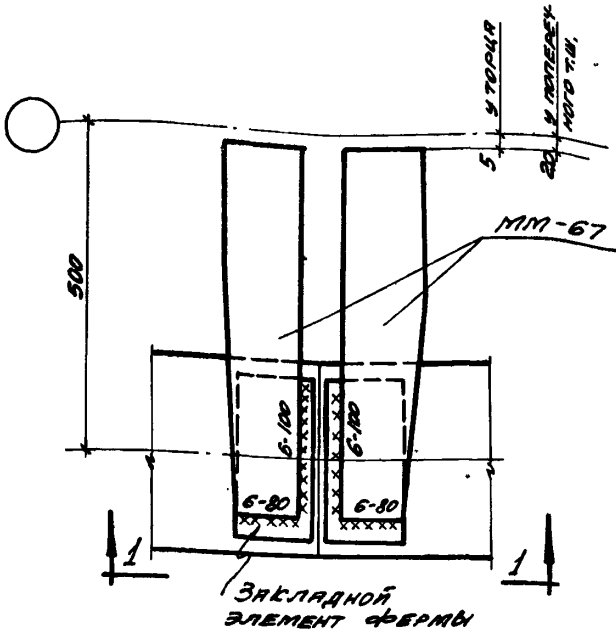
ТДМ-3-13
ДЕТАЛЬ 18



1-1
ДЛЯ ПРОЛЕТОВ 24 И 30 М



1-1
ДЛЯ ПРОЛЕТА 18 М



ПРИМЕЧАНИЕ

На плане и разрезе 1-1 для пролетов 24 и 30 м условно показана ферма пролетом 24 м.

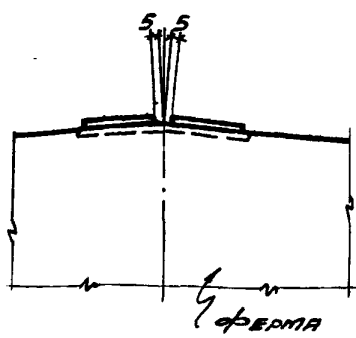
М. П. Р. П. Р.	М. П. Р. П. Р.	М. П. Р. П. Р.	М. П. Р. П. Р.
И. П. Р. П. Р.	И. П. Р. П. Р.	И. П. Р. П. Р.	И. П. Р. П. Р.
И. П. Р. П. Р.	И. П. Р. П. Р.	И. П. Р. П. Р.	И. П. Р. П. Р.
И. П. Р. П. Р.	И. П. Р. П. Р.	И. П. Р. П. Р.	И. П. Р. П. Р.
И. П. Р. П. Р.	И. П. Р. П. Р.	И. П. Р. П. Р.	И. П. Р. П. Р.
И. П. Р. П. Р.	И. П. Р. П. Р.	И. П. Р. П. Р.	И. П. Р. П. Р.
И. П. Р. П. Р.	И. П. Р. П. Р.	И. П. Р. П. Р.	И. П. Р. П. Р.
И. П. Р. П. Р.	И. П. Р. П. Р.	И. П. Р. П. Р.	И. П. Р. П. Р.
И. П. Р. П. Р.	И. П. Р. П. Р.	И. П. Р. П. Р.	И. П. Р. П. Р.
И. П. Р. П. Р.	И. П. Р. П. Р.	И. П. Р. П. Р.	И. П. Р. П. Р.

ТДМ
1964

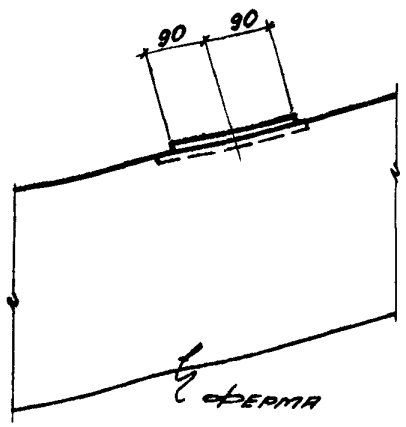
Сопрежения несущих конструкций покрытия с колоннами и связями по покрытию при скатной кровле
Крепление стальных элементов к ферме по
серии ПК-01-84 у торца или у поперечного, т.ш.

ТДМ-3-13
Деталь 19

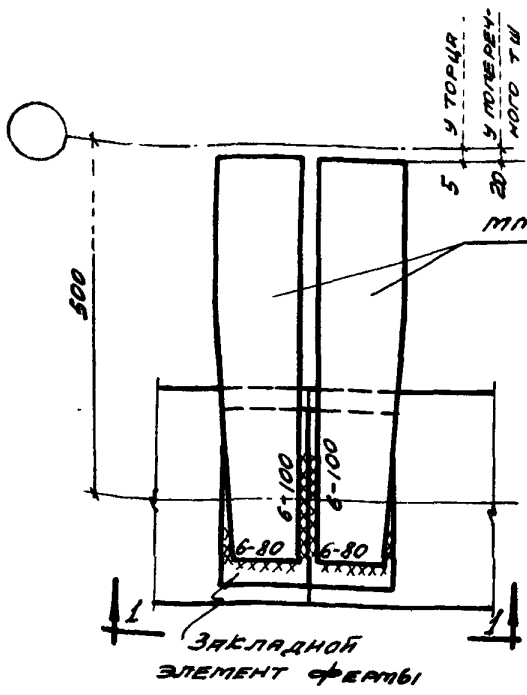
И.И.И. ПР.	И.И.И. ПР.	И.И.И. ПР.	И.И.И. ПР.	И.И.И. ПР.	И.И.И. ПР.	И.И.И. ПР.	И.И.И. ПР.
И.И.И. ПР.	И.И.И. ПР.	И.И.И. ПР.	И.И.И. ПР.	И.И.И. ПР.	И.И.И. ПР.	И.И.И. ПР.	И.И.И. ПР.
И.И.И. ПР.	И.И.И. ПР.	И.И.И. ПР.	И.И.И. ПР.	И.И.И. ПР.	И.И.И. ПР.	И.И.И. ПР.	И.И.И. ПР.
И.И.И. ПР.	И.И.И. ПР.	И.И.И. ПР.	И.И.И. ПР.	И.И.И. ПР.	И.И.И. ПР.	И.И.И. ПР.	И.И.И. ПР.
И.И.И. ПР.	И.И.И. ПР.	И.И.И. ПР.	И.И.И. ПР.	И.И.И. ПР.	И.И.И. ПР.	И.И.И. ПР.	И.И.И. ПР.
И.И.И. ПР.	И.И.И. ПР.	И.И.И. ПР.	И.И.И. ПР.	И.И.И. ПР.	И.И.И. ПР.	И.И.И. ПР.	И.И.И. ПР.
И.И.И. ПР.	И.И.И. ПР.	И.И.И. ПР.	И.И.И. ПР.	И.И.И. ПР.	И.И.И. ПР.	И.И.И. ПР.	И.И.И. ПР.
И.И.И. ПР.	И.И.И. ПР.	И.И.И. ПР.	И.И.И. ПР.	И.И.И. ПР.	И.И.И. ПР.	И.И.И. ПР.	И.И.И. ПР.
И.И.И. ПР.	И.И.И. ПР.	И.И.И. ПР.	И.И.И. ПР.	И.И.И. ПР.	И.И.И. ПР.	И.И.И. ПР.	И.И.И. ПР.
И.И.И. ПР.	И.И.И. ПР.	И.И.И. ПР.	И.И.И. ПР.	И.И.И. ПР.	И.И.И. ПР.	И.И.И. ПР.	И.И.И. ПР.



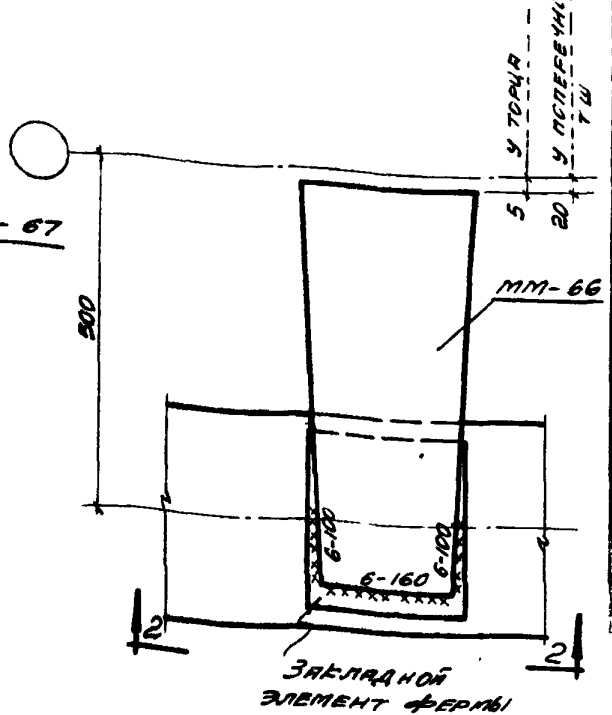
1-1



2-2



20

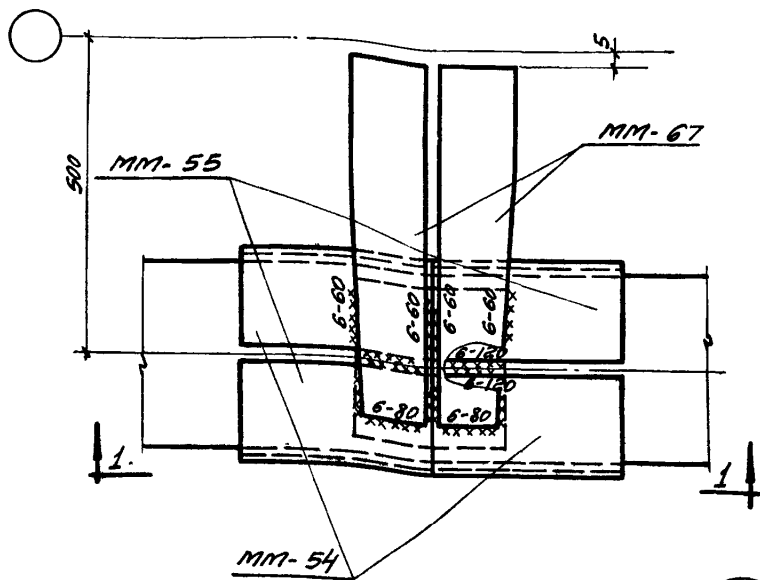
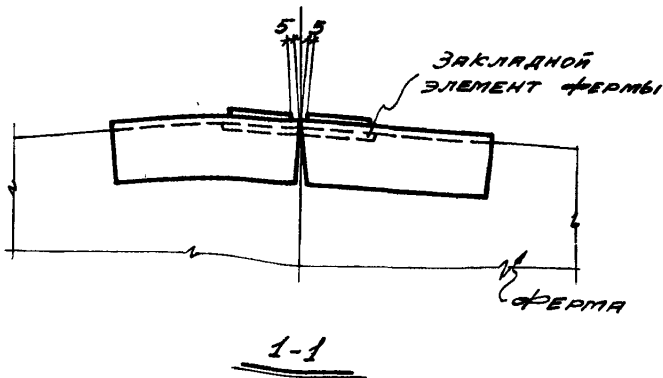


21

ГДМ
1964

Соединения несущих конструкций покрытия с колоннами и связями по покрытию при скатной кровле
Крепление стальных элементов к ферме по серии ПК-01-84 у торца или у поперечного т.ш.

ГДМ-3-13
Деталь 20; 21

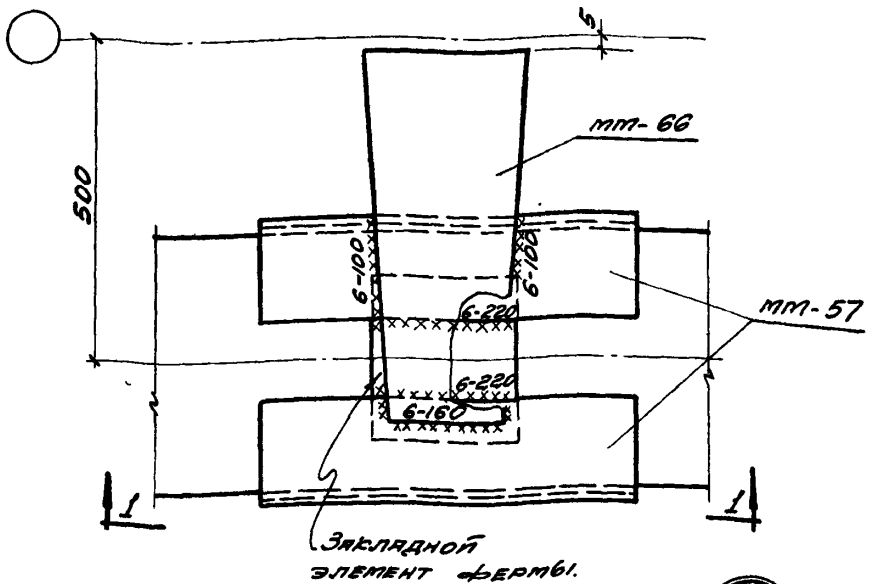
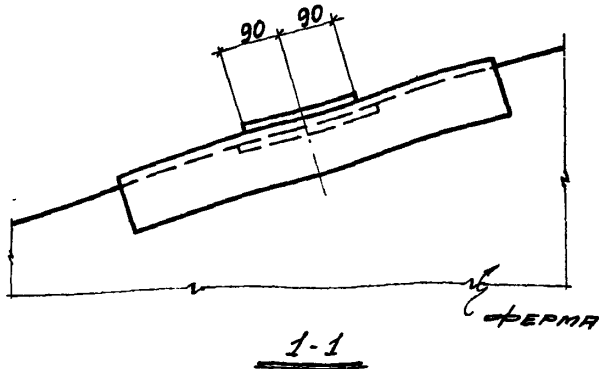


22

ПРИМЕЧАНИЕ
 ЭЛЕМЕНТЫ ММ-54 И ММ-55
 СВАРНЫЕ МЕЖДУ СОБОЙ.

ДИРЕКТОР ОБЪЕКТА	ДИРЕКТОР	ДИРЕКТОР	ДИРЕКТОР
И.И.И.И.	И.И.И.И.	И.И.И.И.	И.И.И.И.
И.И.И.И.	И.И.И.И.	И.И.И.И.	И.И.И.И.
И.И.И.И.	И.И.И.И.	И.И.И.И.	И.И.И.И.
И.И.И.И.	И.И.И.И.	И.И.И.И.	И.И.И.И.
И.И.И.И.	И.И.И.И.	И.И.И.И.	И.И.И.И.
И.И.И.И.	И.И.И.И.	И.И.И.И.	И.И.И.И.
И.И.И.И.	И.И.И.И.	И.И.И.И.	И.И.И.И.
И.И.И.И.	И.И.И.И.	И.И.И.И.	И.И.И.И.
И.И.И.И.	И.И.И.И.	И.И.И.И.	И.И.И.И.

ТАМ 1964	СОПРЯЖЕНИЯ НЕСУЩИХ КОНСТРУКЦИЙ ПОКРЫТИЯ С КОЛОННАМИ И СВЯЗЯМИ ПО ПОКРЫТИЮ ПРИ ОБЯТНОЙ КРОВЛЕ	ТАМ-3-13	
	КРЕПЛЕНИЕ СТАЛЬНЫХ ЭЛЕМЕНТОВ К ФЕРМЕ ПО СЕРИИ ПК-01-84 Ч ТОРЦА.	ДЕТАЛЬ	22



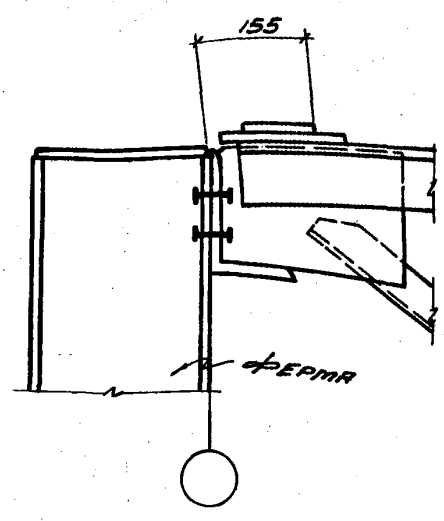
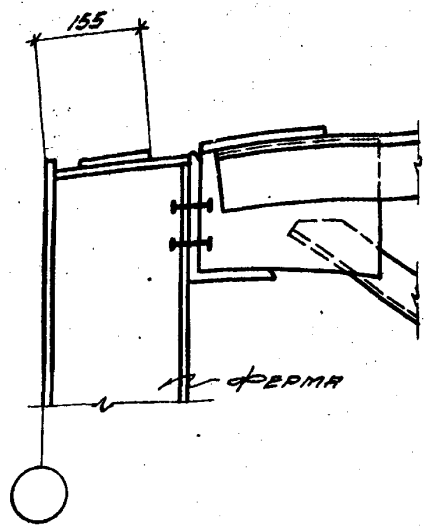
23

ШТРАФЕР
 Руч. гр. инф. М. Шинько
 ТРОЙ КТ
 КРИВИЦКАЯ
 РПЦ
 Руч. гр. инф.

ТДМ
 1964

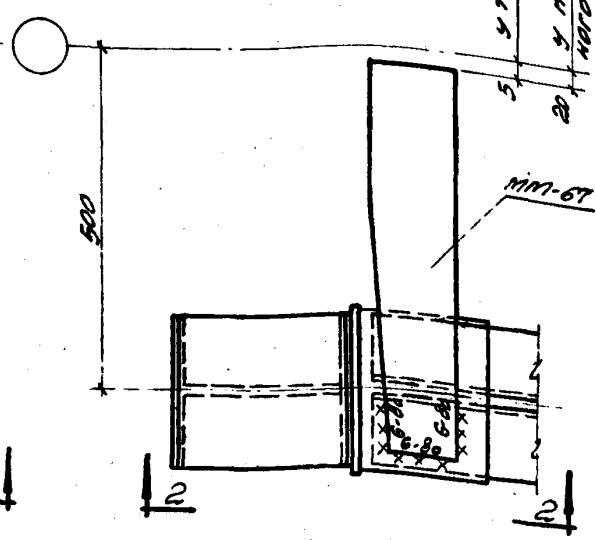
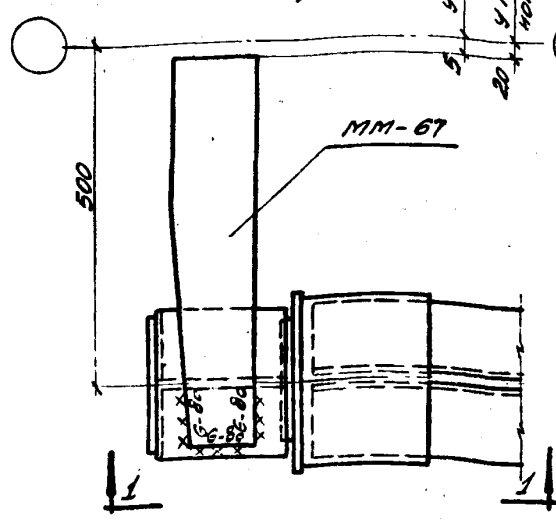
СОПРЯЖЕНИЯ НЕСУЩИХ КОНСТРУКЦИЙ ПОКРЫТИЯ С КОЛОННАМИ И СВЯЗЯМИ ПО ПОКРЫТИЮ ПРИ СКАТНОЙ КРОВЛЕ
 КРЕПЛЕНИЕ СТАЛЬНЫХ ЭЛЕМЕНТОВ К ФЕРМЕ ПО СЕРИИ ПК-01-84 У ТОРЦА

ТДМ-3-13
 ДЕТАЛЬ 23



1-1
у торца
у поперечн.
ноги т.ш.

2-2
у торца
у поперечн.
ноги т.ш.

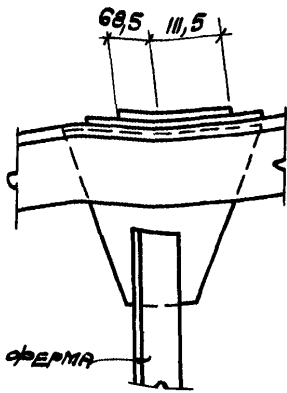


30

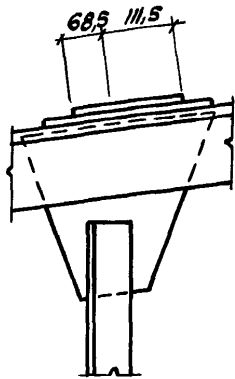
30а

НАЧ. ОТДЕЛА	ВЫИЗЫГАН	ПРОМСТРОЙ-ПРОЕКТ	НАЧ. ОТДЕЛА	ВЫИЗЫГАН
Г.А. ИИЖ. П.А.	ПЕТРОВ		Г.А. ИИЖ. П.А.	ПЕТРОВ
В.А. Г.А. ИИЖ. П.А.	КРИВОНУСОВА		В.А. Г.А. ИИЖ. П.А.	КРИВОНУСОВА
ЦНИИ ПРОМСТРОИТЕЛЯ	КРИВОНУСОВА		ЦНИИ ПРОМСТРОИТЕЛЯ	КРИВОНУСОВА
1964			1964	

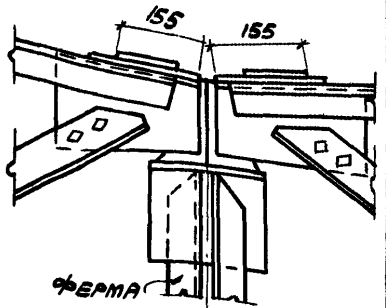
ГДМ Соединения несущих конструкций покрытия с колоннами и связями по покрытию при скатной кровле **ГДМ-3-13**
 Крепление стального элемента к стальной ферме у торца или у поперечного т.ш. **Деталь 30; 30а**



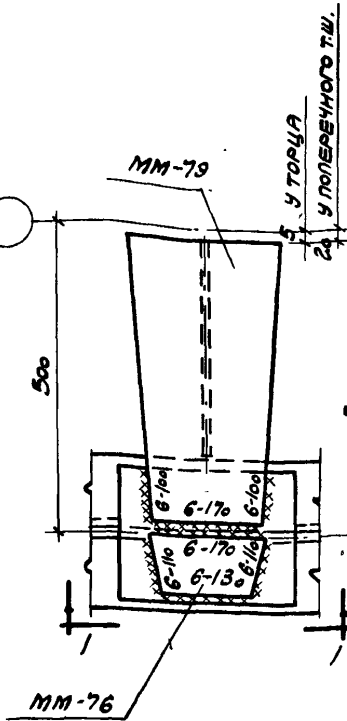
1-1



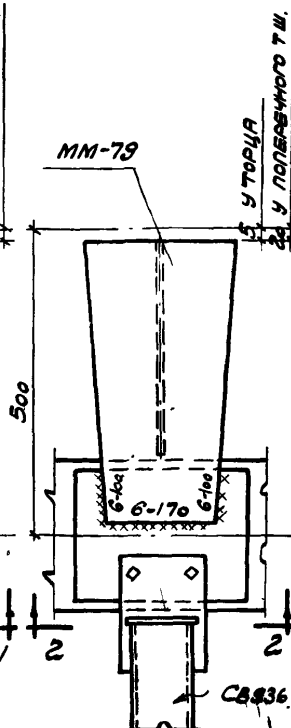
2-2



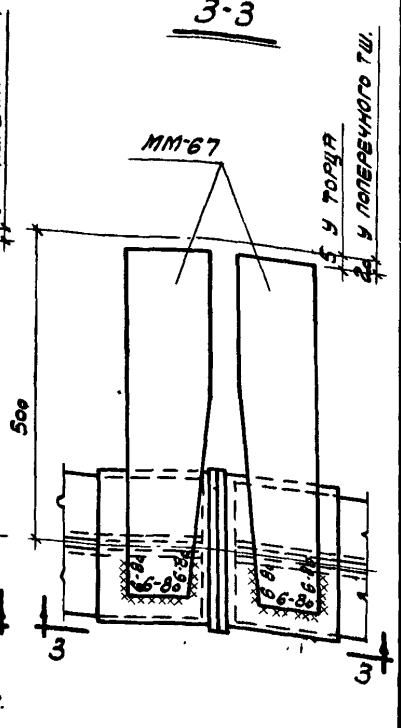
3-3



31



31a



32

ШТЕЙНЕР

Ш. ШИШОВ

Г.С. Г.Р. ИМЖЕ.

37700

М. ПОПОВИЧ

К. П. У.

Г.С. Г. Р. ИМЖЕ

ТДМ

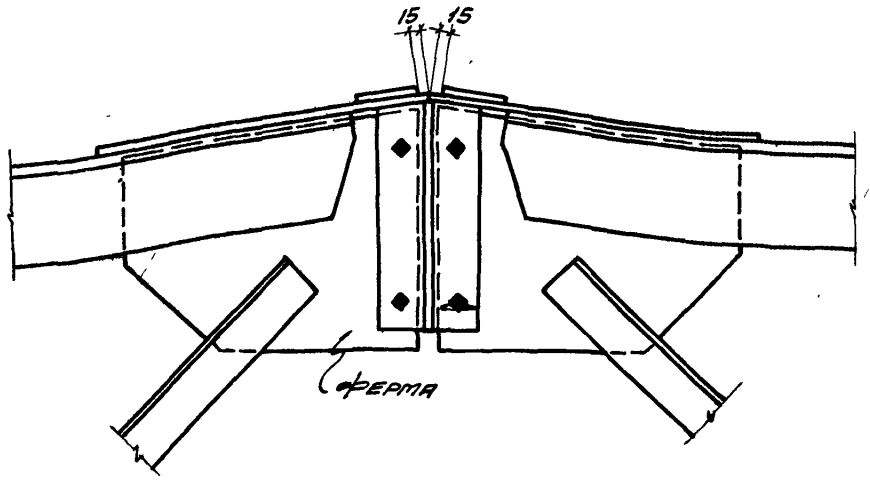
1964

СОПРЯЖЕНИЯ НЕСУЩИЕ КОНСТРУКЦИИ ПОБЛИЖАЮЩИЕСЯ С КОЛОННАМИ И СВЯЗЯМИ ПО ПОВЕРХНОСТИ ЛИМ СЕРИИ ТДМ-3-13

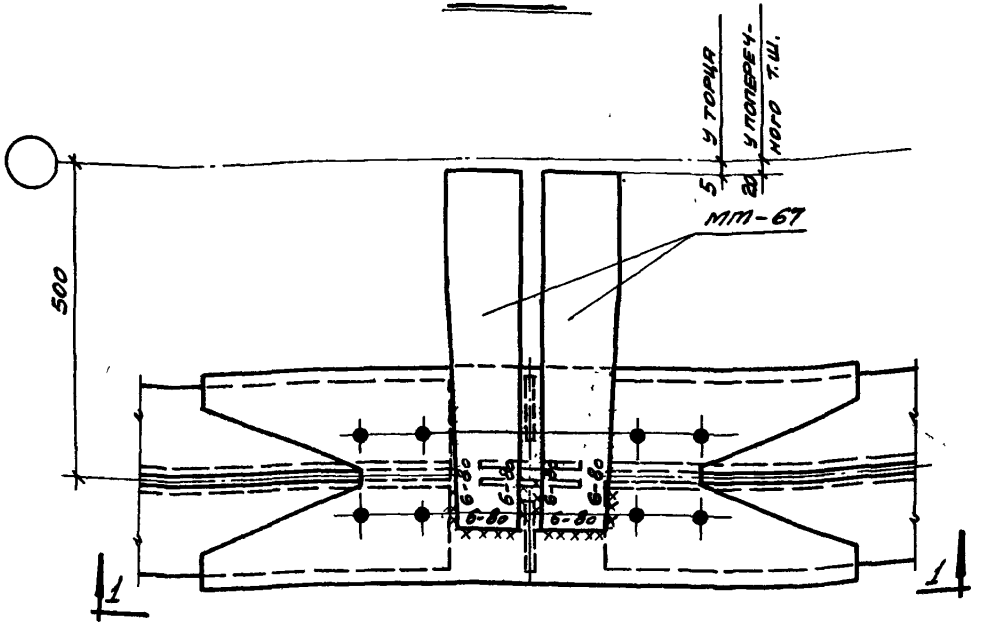
КРЕПЛЕНИЕ СТАЛЬНЫХ ЭЛЕМЕНТОВ К СТАЛЬНОЙ ФЕРМЕ У ТОРЦА ИЛИ У ПОПЕРЕЧНОГО Т.Ш.

ТДМ-3-13

ДЕТАЛИ 31; 31a; 32



1-1



33

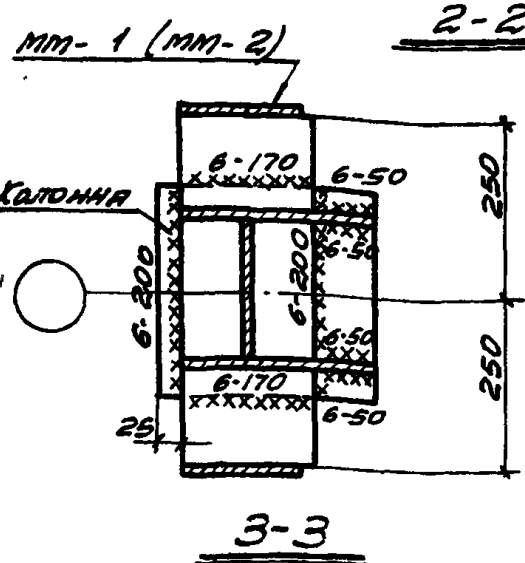
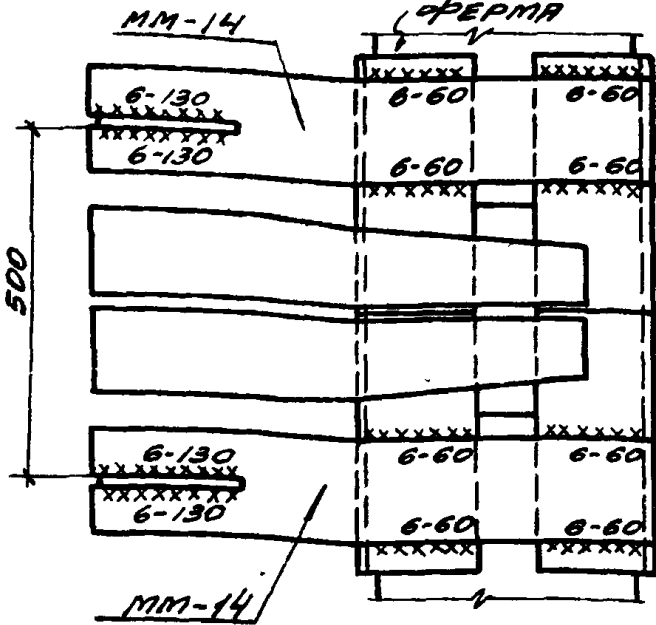
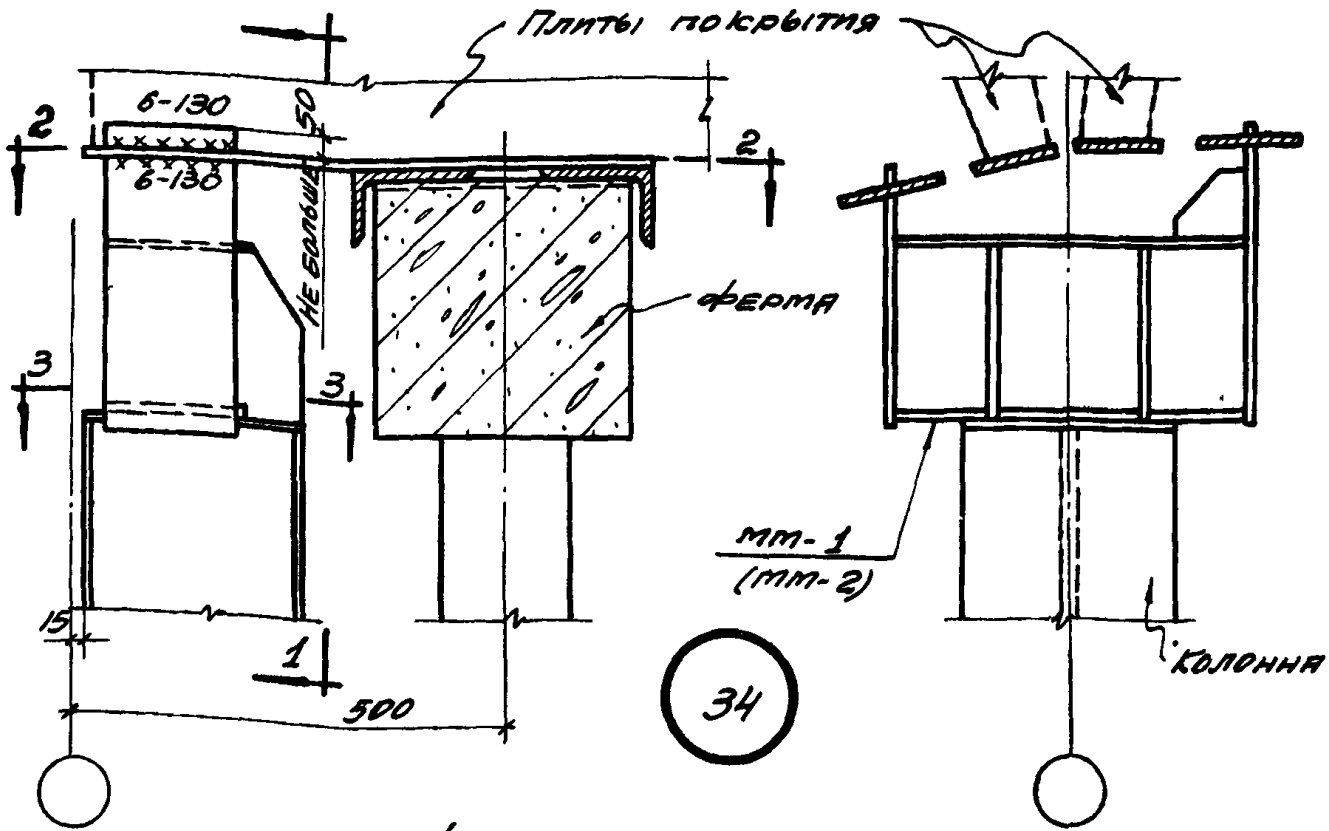
АРХИТЕКТОР	М.М. ПЕР	СТ. ИНЖ. ПР.	В.В. П.
ПРОЕКТИРОВЩИК	ШТЕЙНЕР	РУК. ГР. ИНЖ.	В.В. П.
ПРОЕКТИРОВЩИК	ПЕТРОВ	КОМПЬЮТЕР	В.В. П.
ЦЕННИК	КОМПЬЮТЕР	1964	

ТДМ
1964

СОПРЯЖЕНИЯ НЕСУЩИХ КОНСТРУКЦИЙ ПОКРЫТИЯ С
КОЛОННАМИ И СВЯЗЯМИ ПО ПОКРЫТИЮ ПРИ СКАТНОЙ КРОВЛЕ
КРЕПЛЕНИЕ СТАЛЬНЫХ ЭЛЕМЕНТОВ К СТАЛЬНОЙ
ФЕРМЕ У ТОРЦА ИЛИ У ПОПЕРЕЧНОГО Т.Ш.

ТДМ-3-13

ЛЕТЯЛЬ 33



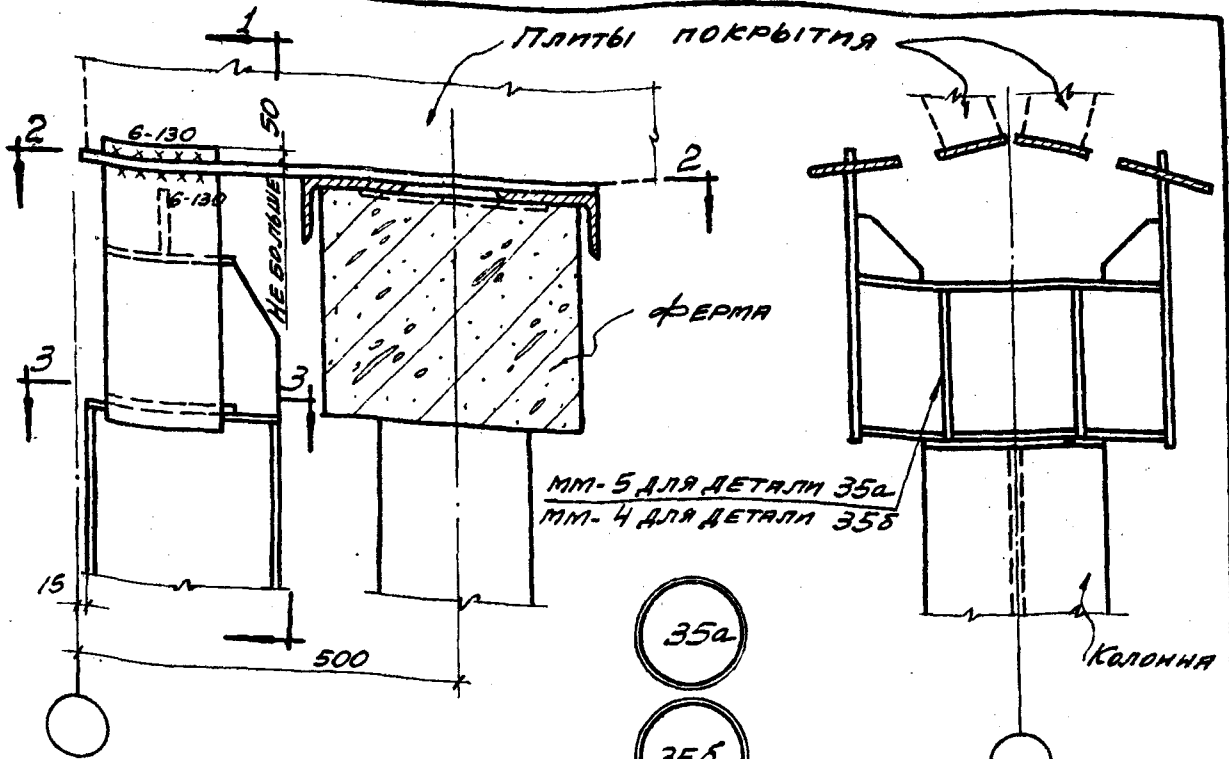
ПРИМЕЧАНИЯ:

1. Элементы ММ-14 приварить до установки плит покрытия.
2. Элемент ММ-1 (ММ-2) приварить к колонне торцевого фаяхверка до ее установки.
3. Элемент ММ-2, указанный в скобках, относится к колонне устанавливаемой по другую сторону ската кровли.

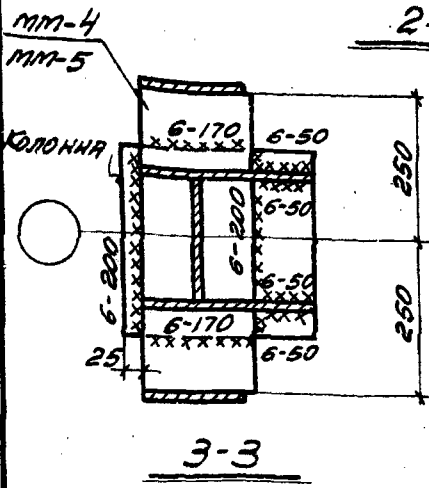
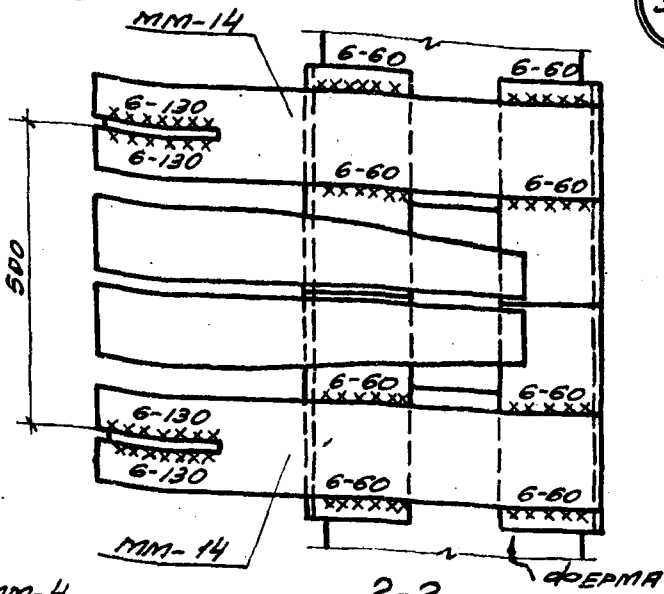
ТДМ
1964

СОПРЯЖЕНИЯ НЕСУЩИХ КОНСТРУКЦИЙ ПОКРЫТИЯ С КОЛОННАМИ И СВЯЗЯМИ ПО ПОКРЫТИЮ ПРИ СКАТНОЙ КРОВЛЕ
КРЕПЛЕНИЕ КОЛОННЫ ТОРЦЕВОГО ФАХВЕРКА К СТРОПИЛЬНОЙ ФЕРМЕ

ТДМ-3-13
ДЕТАЛЬ 34*



мм-5 для детали 35а
мм-4 для детали 35б

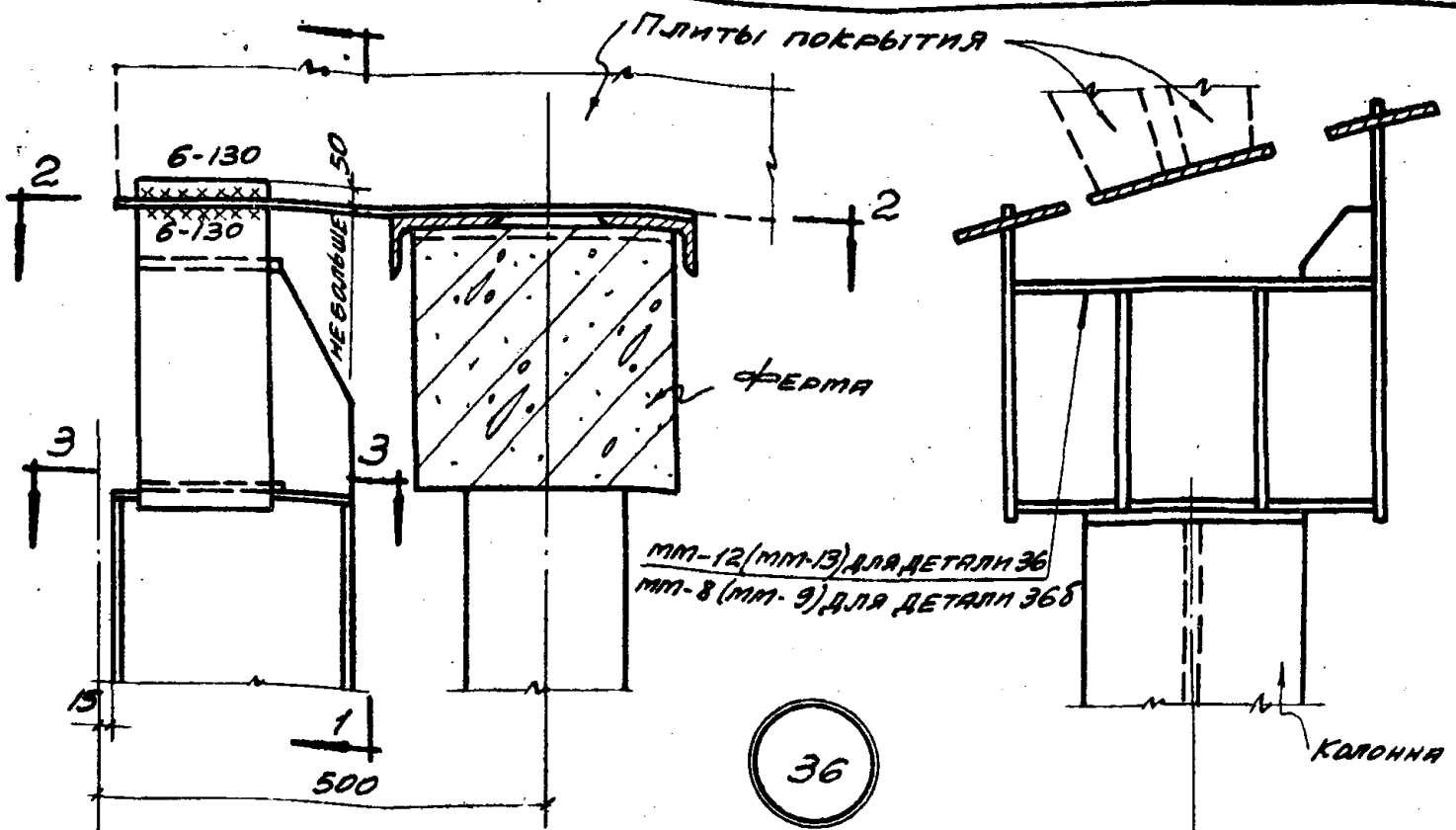


ПРИМЕЧАНИЯ:

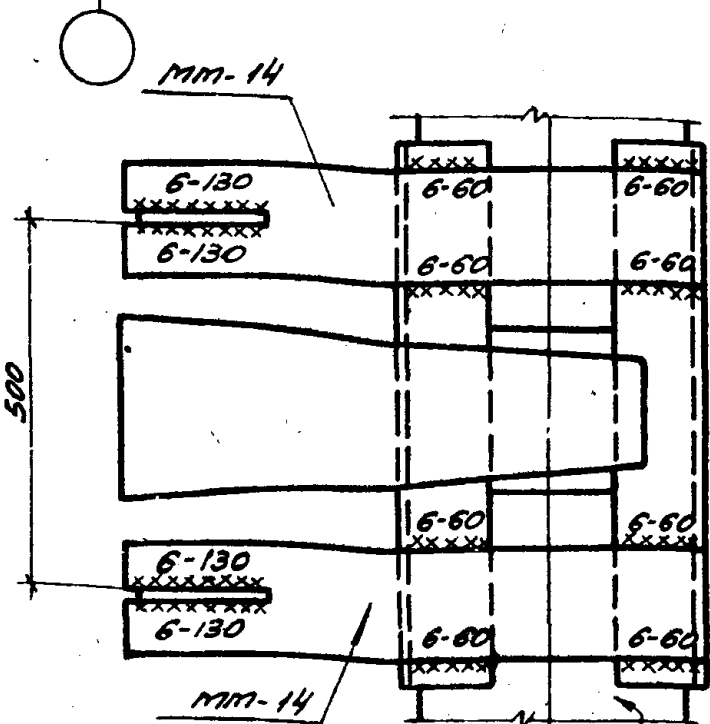
1. Элементы мм-14 приварить до установки плит покрытия
2. Элементы мм-4, мм-5 приварить к колоннам торцевого фреймера до их установки.

ДРБИГМИ МЕРЕР ШТЕЙНЕР	ДРБИГМИ МЕРЕР ШТЕЙНЕР	НАЧ. ОТДЕЛА ГЛ. ИНЖ. ПР. РУК. ГР. ИНЖ.	НАЧ. ОТДЕЛА ГЛ. ИНЖ. ПР. РУК. ГР. ИНЖ.
ПРОМСТРОЙ ПРОЕКТ		ПРОМСТРОЙ ПРОЕКТ	
ВЫЖИГМИ ПЕТРОВ ПУРРЕ	ВЫЖИГМИ ПЕТРОВ ПУРРЕ	НАЧ. ОТДЕЛА ГЛ. ИНЖ. ПР. РУК. ГР. ИНЖ.	НАЧ. ОТДЕЛА ГЛ. ИНЖ. ПР. РУК. ГР. ИНЖ.
ЦНИИ ПРОМСТРОЙПРОЕКТ		ЦНИИ ПРОМСТРОЙПРОЕКТ	

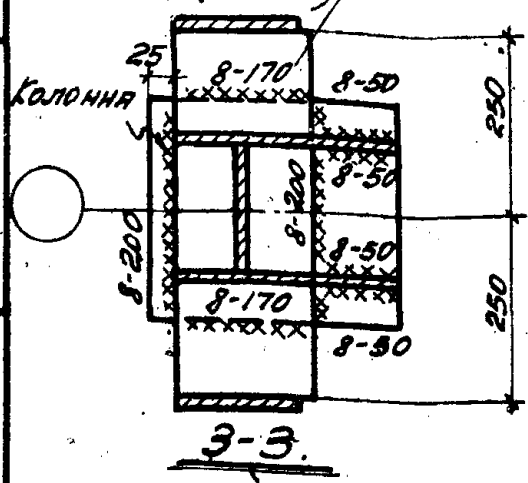
ТДМ	СОПРЯЖЕНИЯ НЕСУЩИХ КОНСТРУКЦИЙ ПОКРЫТИЯ С КОЛОННАМИ И СВЯЗЯМИ ПО ПОКРЫТИЮ ПРИ СВЯТНОЙ КРОВЛЕ	ТДМ-3-13
1984	КРЕПЛЕНИЕ КОЛОННЫ ТОРЦЕВОГО СТРОПИЛЬНОЙ ФЕРМЕ	ДЕТАЛЬ 35а 35б



мм-12 (мм-13) для детали 36
мм-8 (мм-9) для детали 36б



мм-8 (мм-9)
мм-12 (мм-13)

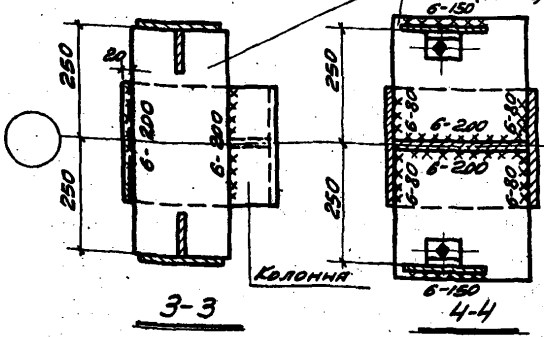
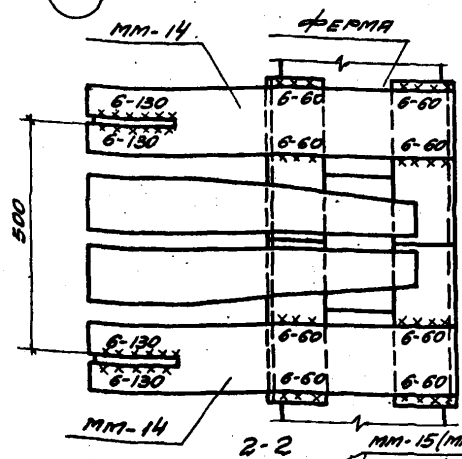
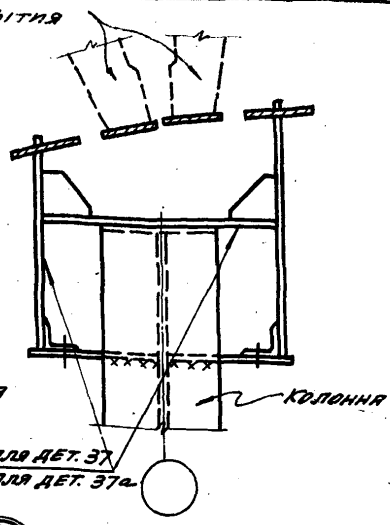
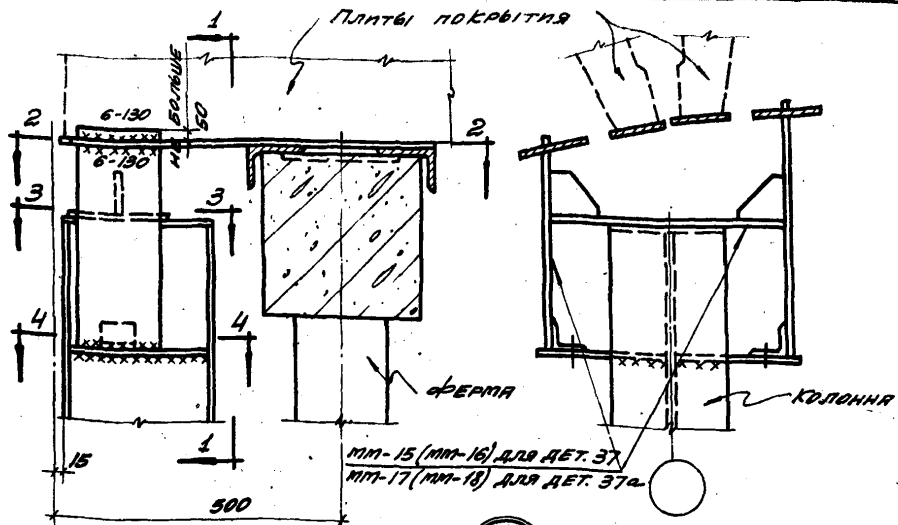


ПРИМЕЧАНИЯ:

1. ЭЛЕМЕНТЫ мм-14 ПРИВАРИТЬ ДО УСТАНОВКИ ПЛИТ ПОКРЫТИЯ.
2. ЭЛЕМЕНТЫ мм-8 (мм-9), мм-12 (мм-13) ПРИВАРИТЬ К КОЛОННАМ ТОРЦЕВОГО ФАХВЕРКА ДО ИХ УСТАНОВКИ.
3. ЭЛЕМЕНТЫ мм-9, мм-13, УКАЗАННЫЕ В СКОБКАХ, ОТНОСЯТСЯ К КОЛОННАМ УСТАНОВЛИВАЕМЫМ ПО ДРУГУЮ СТОРОНУ СКАТА КРОВЛИ.

ИЩУЩАЯ РАБОТУ
 РУКОВОДИТЕЛЬ
 СТРОИТЕЛЬ
 ПУРГА
 РУК. ГР. НИЖ.

ТДМ 1964	СОПРЯЖЕНИЯ НЕСУЩИХ КОНСТРУКЦИЙ ПОКРЫТИЯ С КОЛОННАМИ И СВЯЗКИ ПО ПОКРЫТИЮ ПРИ СКАТНОЙ КРОВЛЕ	ТДМ-3-13
	КРЕПЛЕНИЕ КОЛОННЫ ТОРЦЕВОГО ФАХВЕРКА К СТРОПИЛЬНОЙ ФЕРМЕ	ДЕТАЛИ 36; 36б



ПРИМЕЧАНИЯ:

1. ЭЛЕМЕНТЫ мм-14 ПРИВАРЯТЬ ДО УСТАНОВКИ ПЛИТ ПОКРЫТИЯ.
2. ЭЛЕМЕНТЫ мм-15 (мм-16), мм-17 (мм-18) ПРИВАРЯТЬ К КОЛОННАМ ТОРЦЕВОГО ФАХС ВЕРХА ДО ИХ УСТАНОВКИ.
3. ЭЛЕМЕНТЫ мм-16 и мм-18, УКАЗАННЫЕ В СКОБКАХ, ОТНОСЯТСЯ К КОЛОННАМ УСТАНАВЛИВАЕМЫМ ПО ДРУГУЮ СТОРОНУ СКАТА КРОВЛИ.

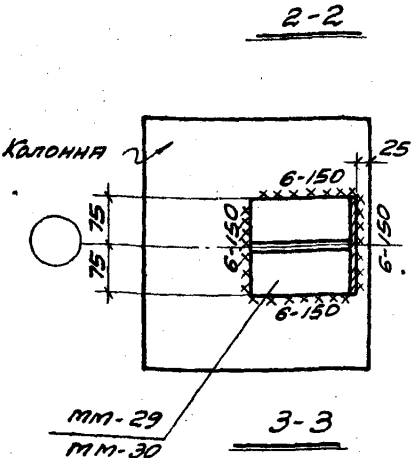
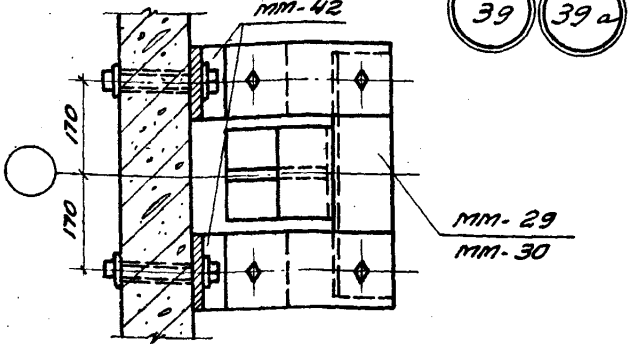
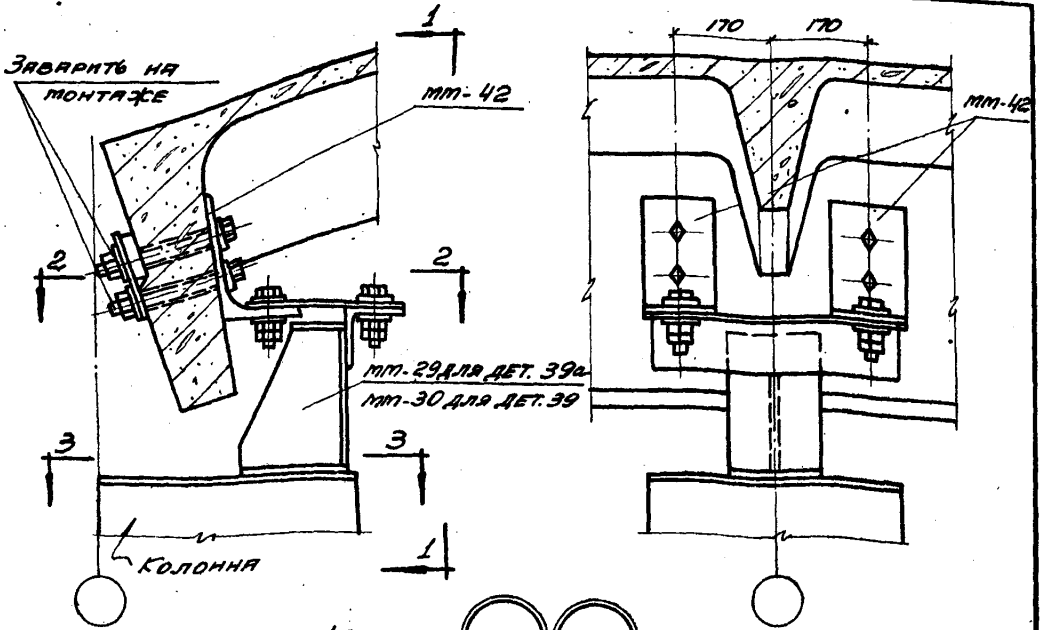
ДИЗАЙН	ДРЫГИН
МОНТ	МИРОС
УСТАНОВКА	ШТЕЙНЕР
МАШ. ОТДЕЛ	Иванов
ГЛ. ИНЖ. ПР.	Александров
РУК. ГР. ИНЖ.	Иванов
ПРОЕКТАНТ	
ОБЪЕКТИВ	
ДИЗАЙН	
ПЕТРОВ	
ПУРГА	
ГЛ. ИНЖ. ПР.	
РУК. ГР. ИНЖ.	
ДИЗАЙН	
ПЕТРОВ	
ПУРГА	
ГЛ. ИНЖ. ПР.	
РУК. ГР. ИНЖ.	
ДИЗАЙН	
ПЕТРОВ	
ПУРГА	
ГЛ. ИНЖ. ПР.	
РУК. ГР. ИНЖ.	

ТДМ
1964

СОПРЯЖЕНИЯ НЕСУЩИХ КОНСТРУКЦИЙ ПОКРЫТИЯ С КОЛОННАМИ И СВЯЗКИ ПО ПОКРЫТИЮ ПРИ СЕЯНОЙ КРОВЛЕ
КРЕПЛЕНИЕ КОЛОННЫ ТОРЦЕВОГО ФАХС ВЕРХА К СТРОПИЛЬНОЙ ФЕРМЕ

ТДМ-3-13

ДЕТАЛЬ 37/37а

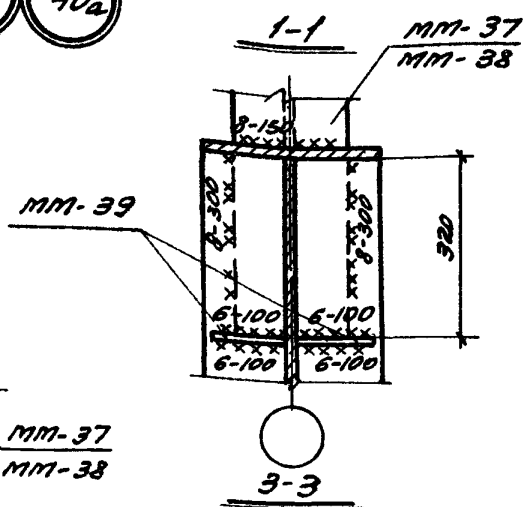
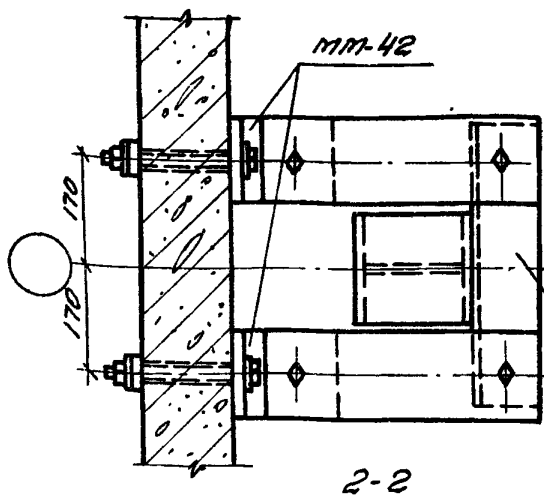
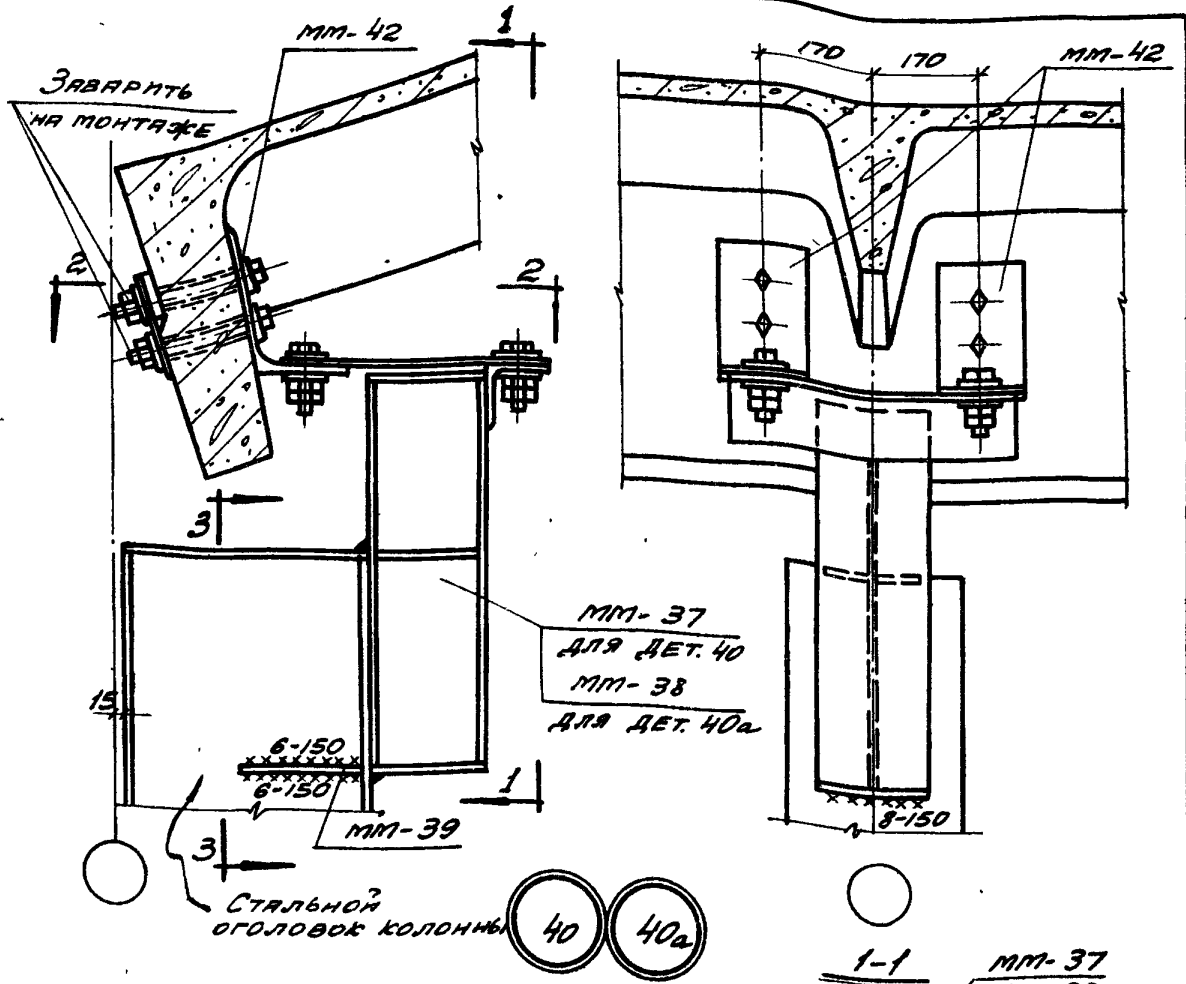


ПРИМЕЧАНИЯ:

1. Н - ВЫСОТА ДО НИЖА СТРОПИЛЬНЫХ КОНСТРУКЦИЙ.
2. ЭЛЕМЕНТ мм-42 КРЕПИТЬ К ПЛИТЕ ПОКРЫТИЯ ДО ЕЕ УСТАНОВКИ.
3. ЭЛЕМЕНТЫ мм-29, мм-30 ПРИВАРЯТЬ К КОЛОННЕ ПРОДОЛЬНОГО ФАЙСБЕРКА ДО ЕЕ УСТАНОВКИ.

ДИ. ПРОЕК. ГР.	МАРЕР
ПРОЕК. СР. ПРОЕК.	ШУБНИКОВ
ДИ. ПРОЕК. ГР.	ПЕТРОВ
ПРОЕК. СР. ПРОЕК.	ПЕТРОВ
ДИ. ПРОЕК. ГР.	НИИ
ПРОЕК. СР. ПРОЕК.	ЗДАНИЙ

ТДМ 1364	Соединения несущих конструкций покрытия с колоннами и связями по покрытию при скатной кровле	ТДМ-3-13. ДЕТАЛЬ 3
	КРЕПЛЕНИЕ КОЛОННЫ ПРОДОЛЬНОГО ФАЙСБЕРКА К ПЛИТЕ ПОКРЫТИЯ ПРИ ПРИВЯЗКЕ "О" И Н=4,8 И 6,0М	

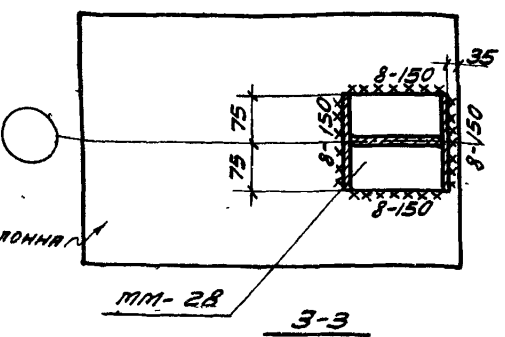
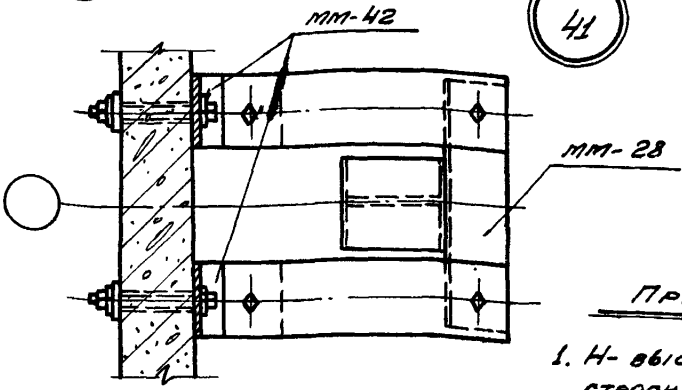
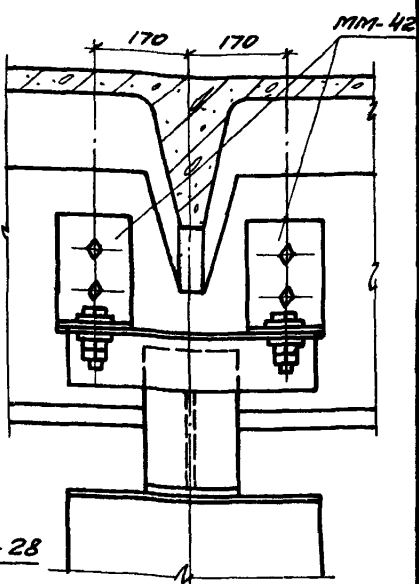
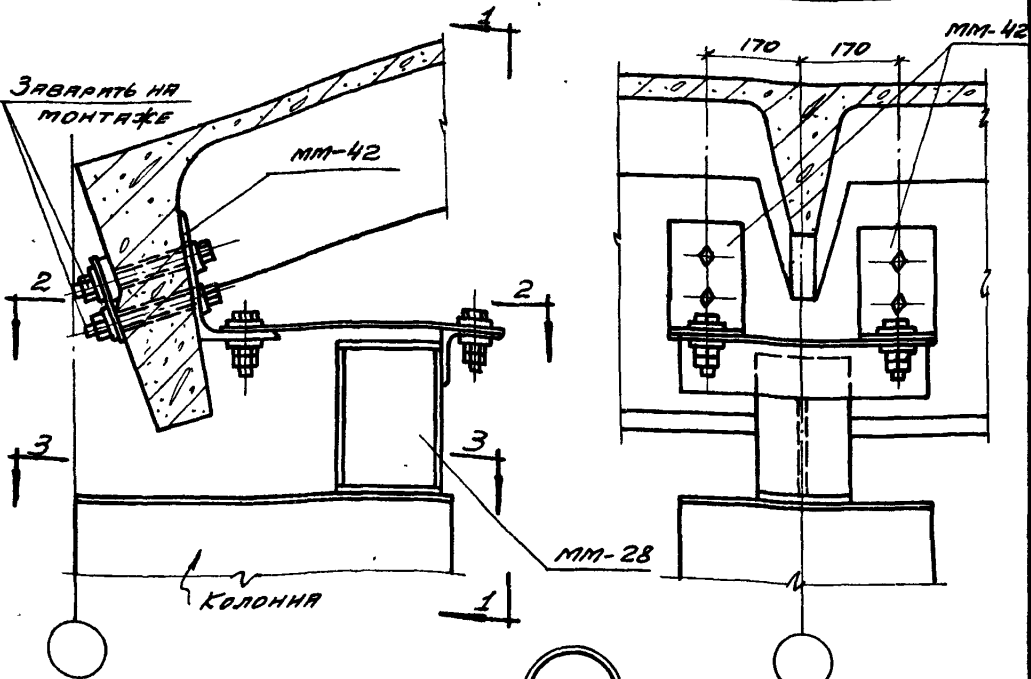


ПРИМЕЧАНИЯ:

1. Н - высота до низа стропильных конструкций.
2. ЭЛЕМЕНТ ММ-42 КРЕПИТЬ К ПЛИТЕ ПОКРЫТИЯ ДО ЕЕ УСТАНОВКИ.
3. ЭЛЕМЕНТЫ ММ-37, ММ-38 ПРИВАРИТЬ К КОЛОННЕ ПРОДОЛЬНОГО ФАХСВЕРКА ДО ЕЕ УСТАНОВКИ.

ИИ	ДАННИЙ
1964	ТДМ
Рук. гр. инж.	Пурпе
ИСТРОИТЕЛЬ	ДЕКТ
Рук. гр. инж.	Штейнер
ИИ	ДАННИЙ

ТДМ 1964	Сопряжения несущих конструкций покрытия с колоннами и связями по покрытию при скатной кровле	ТДМ-3-13
	Крепление колонны продольного факсверка к плите покрытия при привязке "О" и Н=7,2; 8,4; 9,6; 14,4; 16,2 и 18,0м	Деталь 40; 40а



41

ПРИМЕЧАНИЯ:

1. Н - высота до низа стропильных конструкций.
2. Элемент мм-42 крепить к плите перекрытия до ее установки.
3. Элемент мм-28 приварить к колонне продольного фазверка до ее установки.

М.П. ПРОЕКТА	М.П. ИСП. ПРОЕКТА
Д.И. ШУВАЛОВ	И.И. ШТЕЙНЕР
Д.И. ШУВАЛОВ	И.И. ШТЕЙНЕР

ПРОЕКТОР

И.И. ШТЕЙНЕР

И.И. ШТЕЙНЕР

И.И. ШТЕЙНЕР

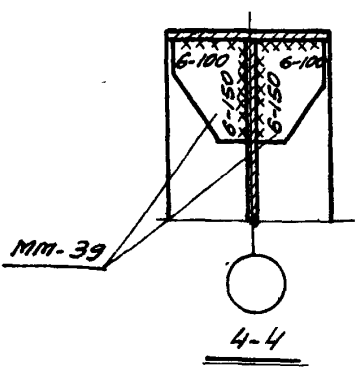
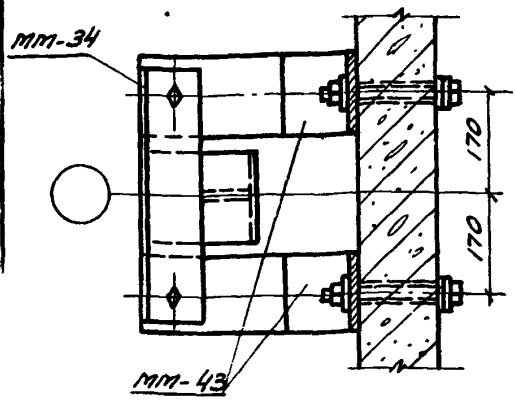
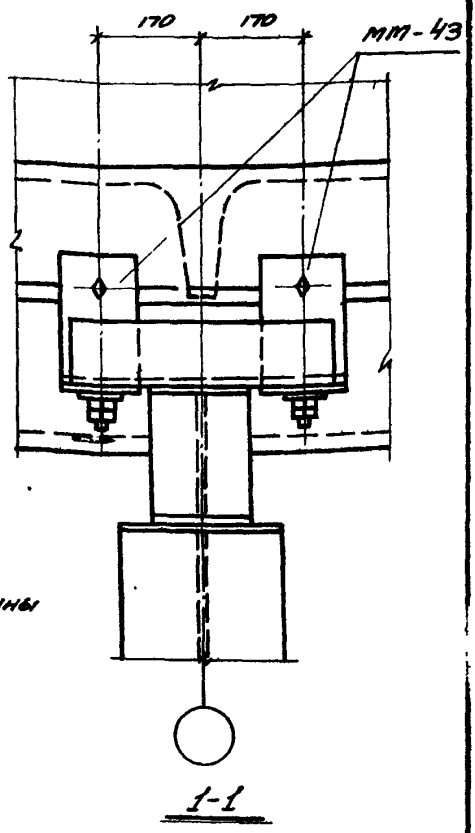
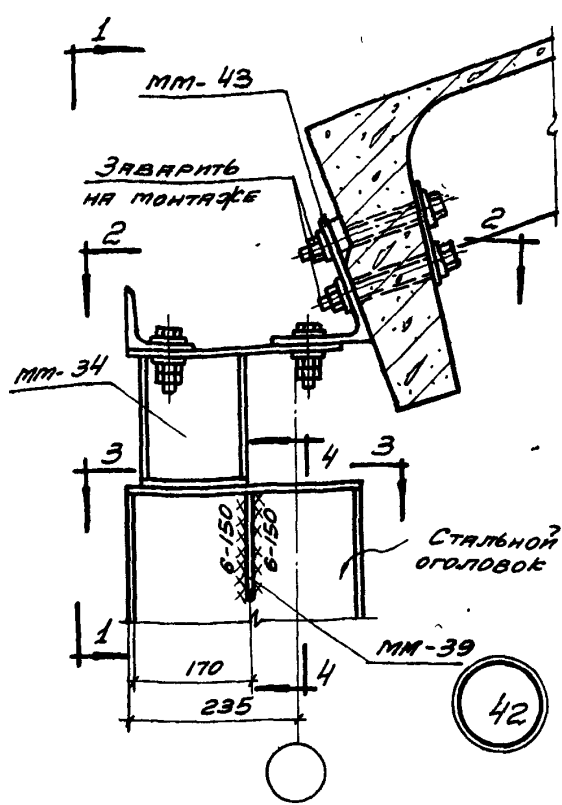
ТДМ
1964

СОПРЯЖЕНИЯ НЕСУЩИХ КОНСТРУКЦИЙ ПЕРЕКРЫТИЯ С КОЛОННАМИ И СВЯЗЯМИ ПО ПЕРЕКРЫТИЮ ПРИ СЕЯНОЙ КРОВЛЕ

ТДМ-3-13

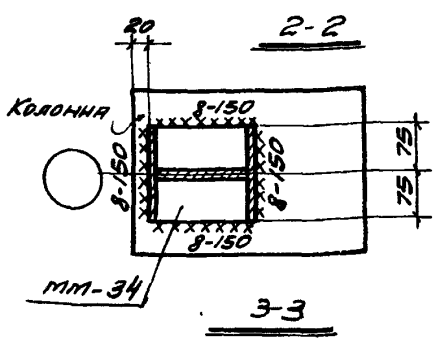
КРЕПЛЕНИЕ КОЛОННЫ ПРОДОЛЬНОГО ФАЗВЕРКА К ПЛИТЕ ПЕРЕКРЫТИЯ ПРИ ПРИВЯЗКЕ "О" И Н=10,8 И 12,6 М

ДЕТАЛЬ 41

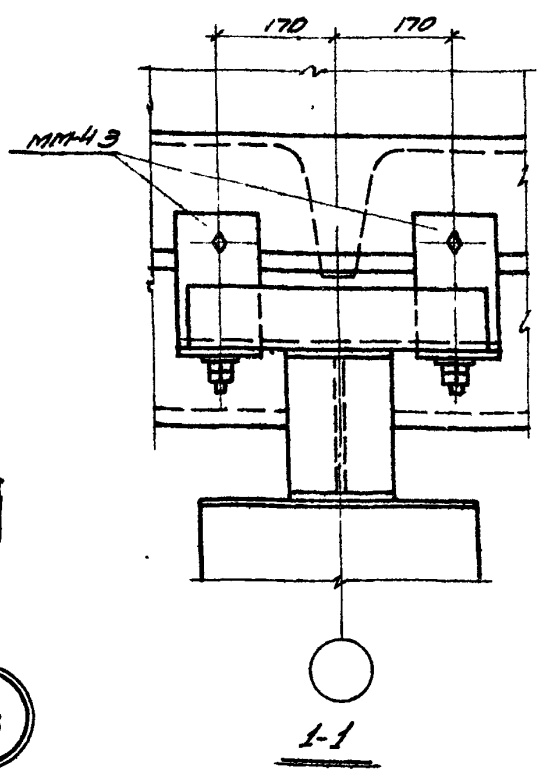
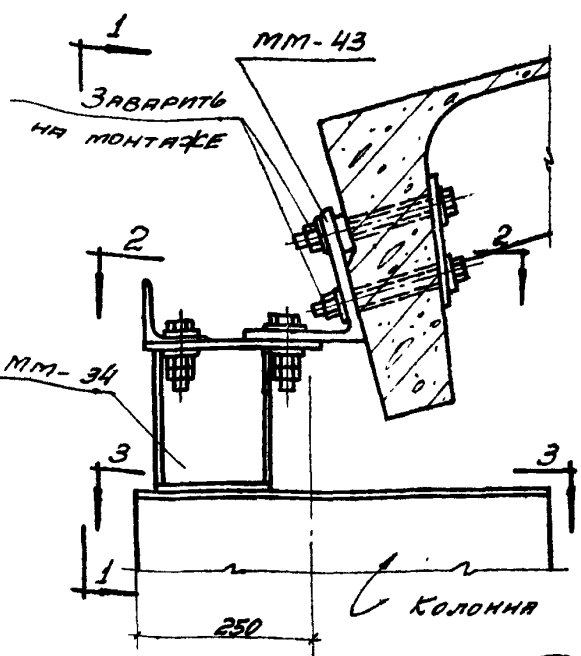


ПРИМЕЧАНИЯ:

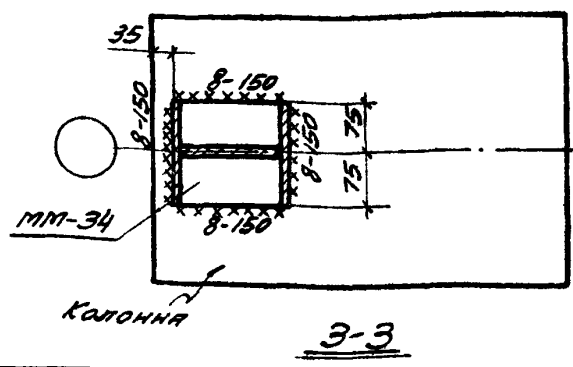
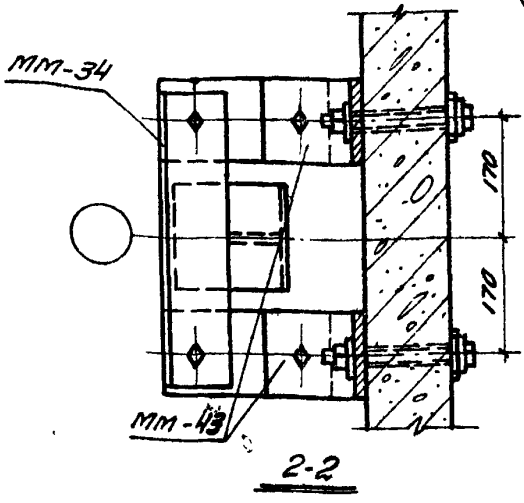
1. Н - высота до низа стропильных конструкций.
2. Элемент ММ-43 крепить к плите покрытия до ее установки.
3. Элементы ММ-34, ММ-39 приварить к колонне продольного фазверха до ее установки.



ТДМ 1964	СОПРЯЖЕНИЯ НЕСУЩИХ КОНСТРУКЦИЙ ПОКРЫТИЯ С КОЛОННАМИ И СВЯЗЯМИ ПО ПОКРЫТИЮ ПРИ СКАТНОЙ КРАФЛЕ	ТДМ-3-13
	КРЕПЛЕНИЕ КОЛОННЫ ПРОДОЛЬНОГО ФАЗВЕРХА К ПЛИТЕ ПОКРЫТИЯ ПРИ ПРИВЯЗКЕ " 250" И Ч=8,4; 9,6; 14,4; 16,2 И 18,0М	ДЕТАЛЬ 42



43



ПРИМЕЧАНИЯ:

1. Н-высота до низа стропильных конструкций.
2. ЭЛЕМЕНТ ММ-43 КРЕПИТЬ К ПЛИТЕ ПОКРЫТИЯ ДО ЕЕ УСТАНОВКИ.
3. ЭЛЕМЕНТ ММ-34 ПРИВАРИТЬ К КОЛОННЕ ПРОДОЛЬНОГО ФАХСВЕРКА ДО ЕЕ УСТАНОВКИ.

ТДМ	СОПРЯЖЕНИЯ НЕСУЩИХ КОНСТРУКЦИЙ ПОКРЫТИЯ С КОЛОННАМИ И СВЯЗАН ПО ПОКРЫТИЮ ПРИ ОБЪЯТНОЙ КРОВЛИ	ТДМ-3-13
	КРЕПЛЕНИЕ КОЛОННЫ ПРОДОЛЬНОГО ФАХСВЕРКА К ПЛИТЕ ПОКРЫТИЯ ПРИ ПРИВЯЗКЕ "250 И Н= 10,8 И 12,6М	ДЕТАЛЬ 43