

ГОСУДАРСТВЕННЫЙ КОМИТЕТ ПО ДЕЛАМ СТРОИТЕЛЬСТВА СССР

ТИПОВЫЕ КОНСТРУКЦИИ И ДЕТАЛИ ЗДАНИЙ И СООРУЖЕНИЙ

ТИПОВЫЕ МОНТАЖНЫЕ ДЕТАЛИ  
МНОГОЭТАЖНЫХ ПРОМЫШЛЕННЫХ ЗДАНИЙ

ТДМ24 - 1

ДЕТАЛИ СОПРЯЖЕНИЙ ПЛИТ

ПЕРЕКРЫТИЙ ТИПА I, С ОПИРАНИЕМ  
НА ПОЛКИ РИГЕВЫЙ

1980

МОСКВА 1985

ГОСУДАРСТВЕННЫЙ КОМИТЕТ ВО ДЕЛАХ СТРОИТЕЛЬСТВА СССР

-ТИПОВЫЕ КОНСТРУКЦИИ И ДЕТАЛИ ЗДАНИЙ И СООРУЖЕНИЙ

ТИПОВЫЕ МОНТАЖНЫЕ ДЕТАЛИ  
МНОГОЭТАЖНЫХ ПРОМЫШЛЕННЫХ ЗДАНИЙ

ТДМ24 - 1

ДЕТАЛИ СОПРЯЖЕНИЙ ПЛИТ

ПЕРЕКРЫТИЙ ТИПА I, С ОПИРАНИЕМ  
НА ПОЛКИ РИГЕЛЕЙ

РАЗРАБОТАНЫ  
ИНЖЕНЕРАМИ  
СМ. УКАЗАНИЕ ВНИЖЕ

УТВЕРЖДЕНЫ  
в здании в Москве 3 октября 1964 г.  
Государственным Комитетом  
по делам строительства СССР  
Распоряжением №151 от 29 августа 1964 г.

ЦЕНТРАЛЬНЫЙ ИНСТИТУТ ТИПОВЫХ ПРОЕКТОВ  
МОСКВА 1964

## Содержание

№№ деталей	Пояснительная записка	Стр.
1.	Деталь крепления плит перекрытия у средней колонны.....	7
2.	Деталь крепления плит перекрытия у крайней колонны.....	8
3.	Деталь крепления плит перекрытия у крайней колонны.....	9
4.	Деталь крепления плит перекрытия у крайней колонны.....	10
5.	Деталь крепления плит перекрытия у температурного шва.....	11
6.	Деталь крепления плит покрытия у температурного шва.....	12
7.	Деталь армирования монолитного участка у температурного шва и торца здания в покрытии и перекрытии.....	13
8.	Деталь крепления плит перекрытия у температурного шва.....	14
9.	Деталь крепления плит перекрытия у температурного шва.....	15
10.	Деталь крепления плит перекрытия у температурного шва.....	16



Шифр  
ТДМЧ-1  
Марка-тип  
Инв. №

№№  
деталей

Стр.

- 22. Деталь крепления плит перекрытия в торцах здания с сеткой колонн 9 x 6 метров..... 28
- 23. Деталь крепления опорных стоек к колонне..... 29
- 24. Деталь сопряжения стальных балок на участках перекрытий с проемами..... 30
- 25. Деталь сопряжения главных стальных балок с ригелем..... 31

Исполнитель: [подпись]  
 Проверено: [подпись]  
 Дата выпуска: [подпись]



Допускаемое отклонение на длину опирания плит не должно превышать величин указанных в чертежах.

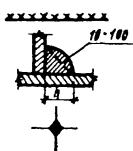
Стальные столы ММ19, ММ20, ММ21, привариваемые к колоннам для опирания плит, после установки последних должны быть защищены слоем бетона или раствора толщиной не менее 25 мм по сетке.

В зданиях с агрессивными средами, в зависимости от вида и степени агрессивной среды должны быть выполнены требования по защите конструкций и деталей сопряжений в соответствии с «Указаниями по проектированию антикоррозийной защиты строительных конструкций производств с агрессивными средами» (СН 262-63).

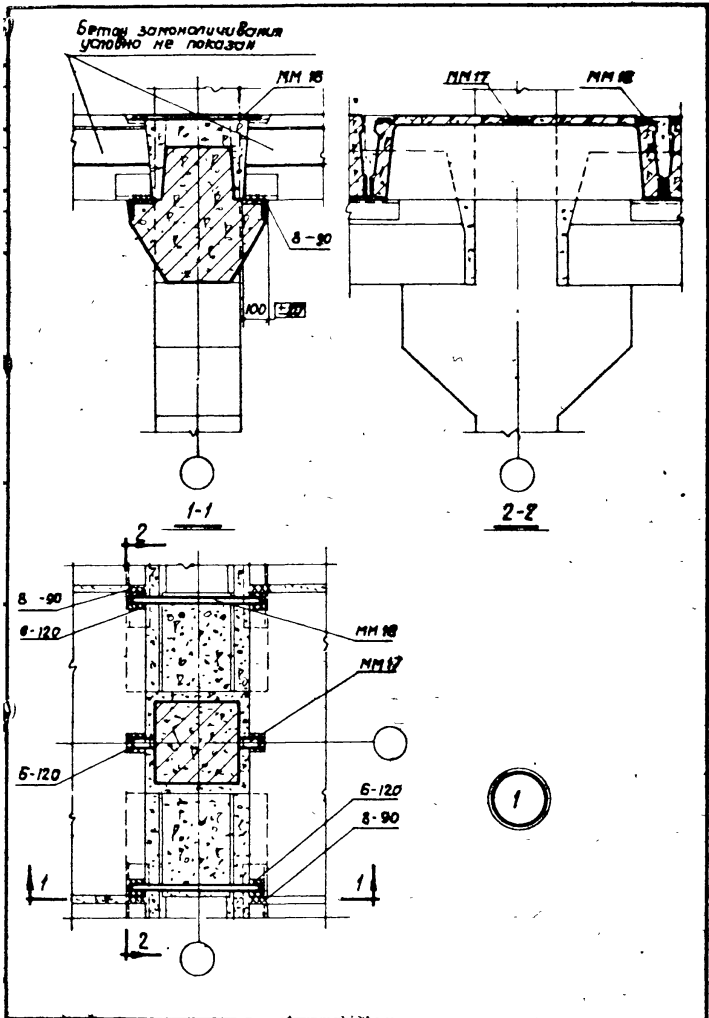
Требования, Указаний (водоцементное отношение бетонной смеси, добавки к бетону, состав заполнителей, вид защитного покрытия и способ его нанесения, защита закладных деталей и сварных швов) должны быть указаны в конкретных проектах.

Монтажные соединительные элементы с ММ17 по ММ27 даны в альбоме УИ29-2.

### Условные обозначения



- сварной шов монтажный
- 10 - высота шва
- 100 - длина шва
- монтажный болт



**ТДМ**  
1984

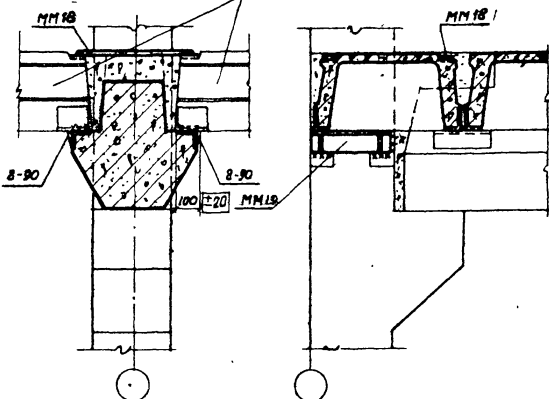
Деталь крепления плит перекрытия  
у средней колонны

ТДМ24-1  
Деталь 1

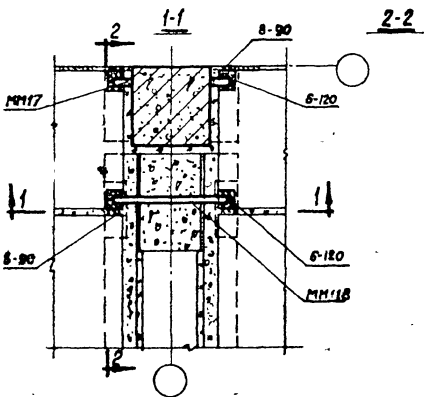


Бетон замоноличивания  
условно не показан

Шифр  
ТДМ 24-1  
Марка-лист  
Инв. №



Стр. чертежа  
Проверил  
Исполнитель  
В.А. Федосин  
Антонюк



Примечание

Детали детали рассматривать совместно с детально 23  
на странице 29

Док. № 1  
Инженер  
Стр. чертежа  
Дата  
Волыгин  
Яковлев  
Волыгин  
1984

**ТДМ**  
1984

Деталь крепления плит перекрытия  
у крайней колонны

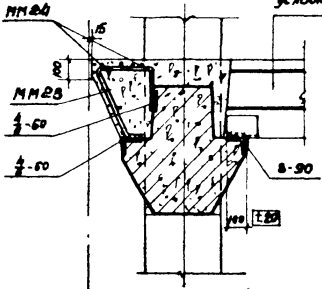
ТДМ 24-1

Деталь 2

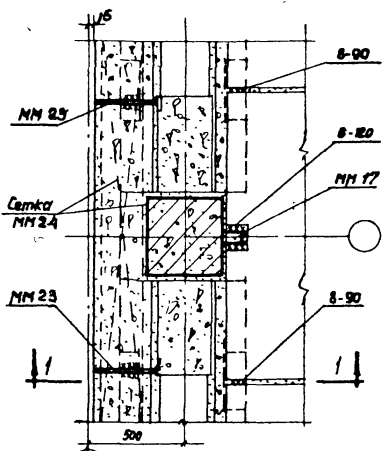




Бетон замоноличивается  
условно на газобетон



1-1



5

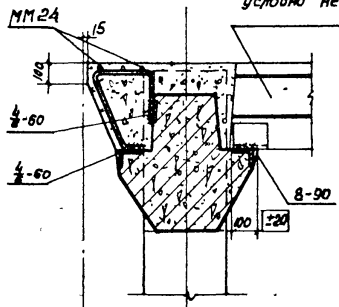
ТАМ  
1964.

Деталь крепления плит перекрытия  
у температурного шва.

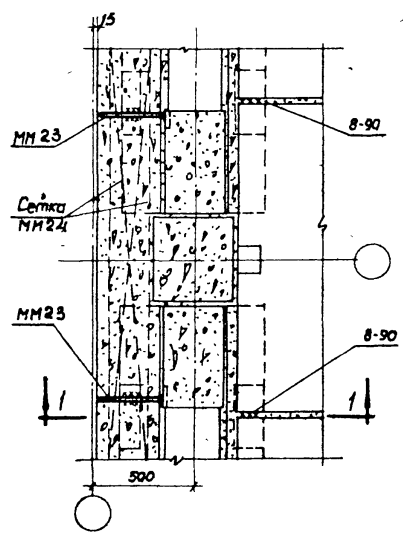
ТДМ 24-1

Деталь 5

Бетон замоналичивания условно не показан



1-1



6

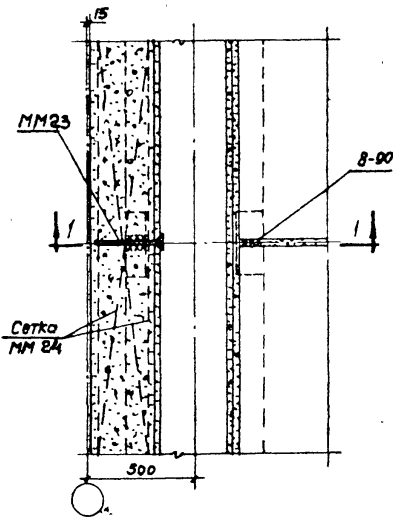
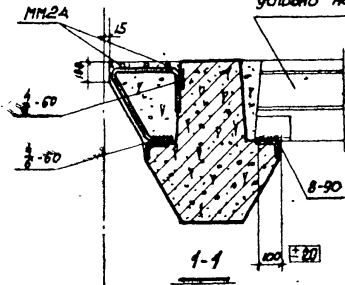
Шифр	ТДМ 24-1
Марка-лист	УИВ №9
Ступень	Ст. прораб
Исполнитель	Александров
Проверил	Александров
Выполнил	Александров
Дата выпуска	1961г.
Имя разработчика	Александров
Имя исполнителя	Александров
Имя проверяющего	Александров
Имя утверждающего	Александров

ТДМ 1961

Деталь крепления плит покрытия у температурного шва.

ТДМ 24-1  
Деталь 6

Бетон замоноличивания  
угодно не показан



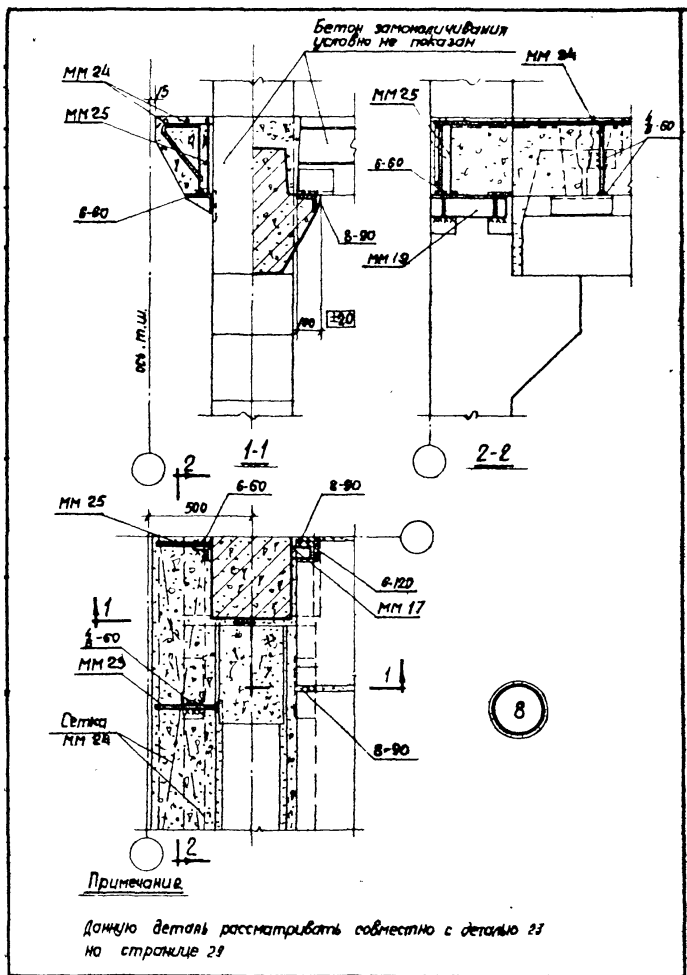
7

Шифр	ГАМ24-1		
Марка-лист	Марка-лист		
Уч. №			
Изм. №			
Исполнитель	С. М. Мелик	С. М. Мелик	С. М. Мелик
Проверенный	И. Б. Смирнов	И. Б. Смирнов	И. Б. Смирнов
Дата	1984	1984	1984

**ГАМ**  
1984.

Деталь армирования монолитного участка  
у температурного шва и торца здания в  
покрытии и перекрытии

ГАМ 24-1  
Деталь 7



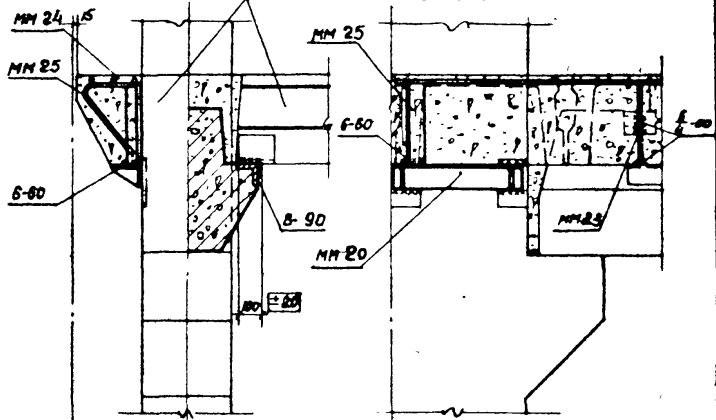
**ТДМ**  
1964:

Деталь крепления плит перекрытия  
у температурного шва

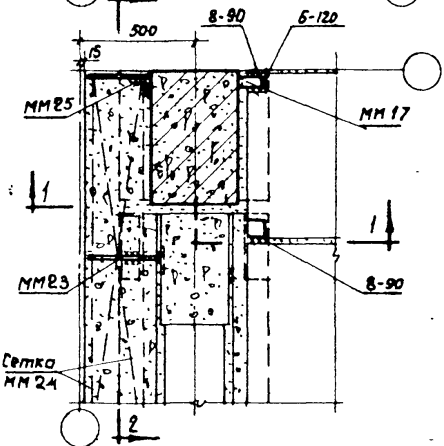
ТДМ 24-1  
Деталь 8

Бетон замоноличивания  
условно не показан

Цирр  
(М24-1  
ЗКД-МСТ  
№ 11



2 1-1 2-2



9

Примечание.

Данную деталь рассматривать совместно с  
деталью 23 на странице 29

Александр Александров  
Инженер  
Ямпольский  
Воргов  
1964  
С. В. Выходина  
С. В. Выходина  
Дата выпуска

**ТАМ**  
1964

Деталь крепления плит перекрытия  
у температурного шва

ТДМ 24-1  
Деталь 9,







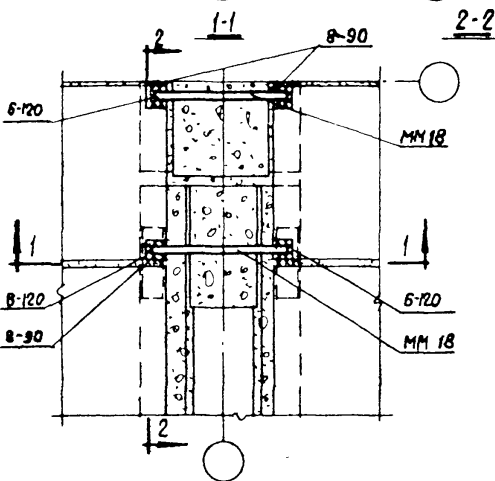
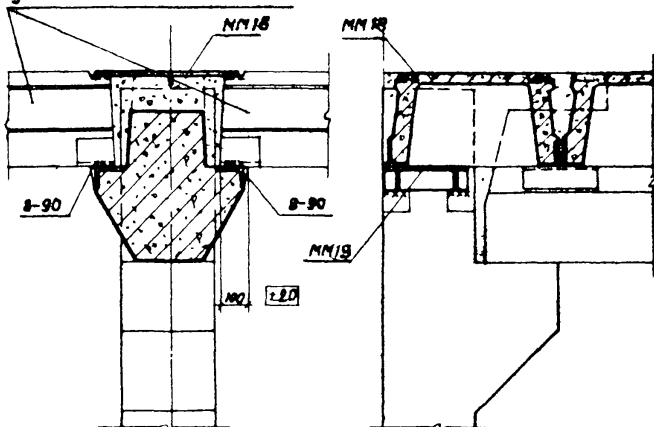
Бетон замоноличивания  
устовно не показан

КРР

124-1

3-Акт

№



12

Примечание:

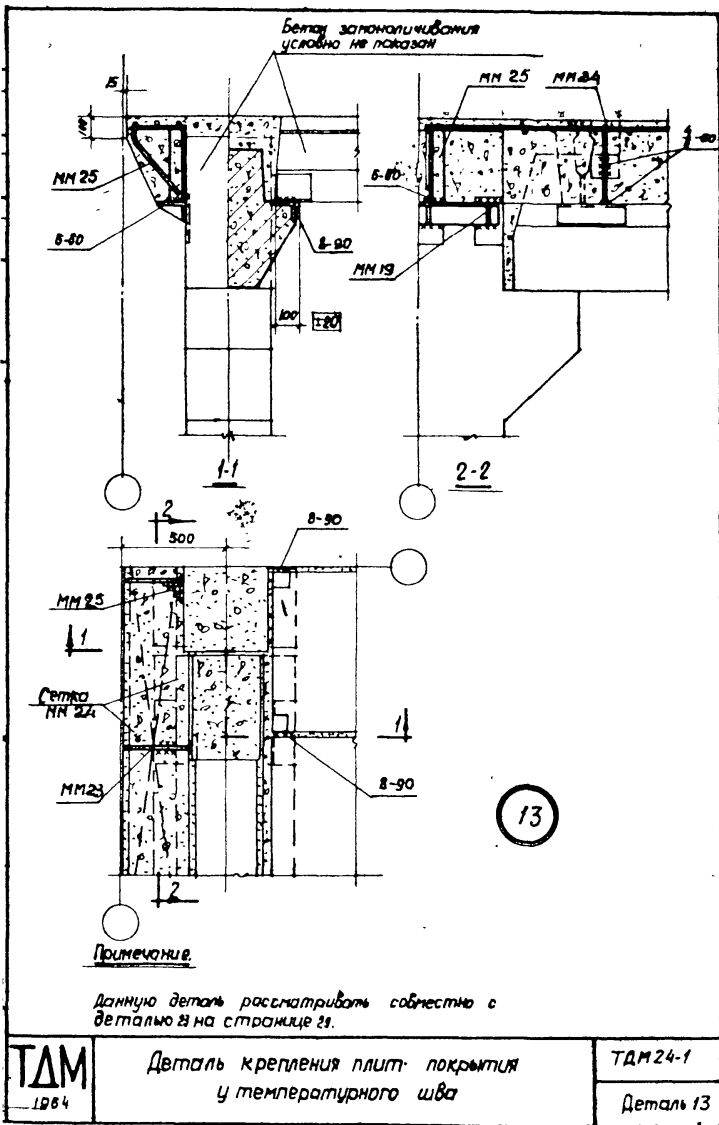
Данную деталь рассматривать совместно с  
деталью 23 на странице 29

Проверил: *Антонов*  
 1981г.  
 Волков  
 1981г.  
 С.т. инженер  
 Дата: Волкова

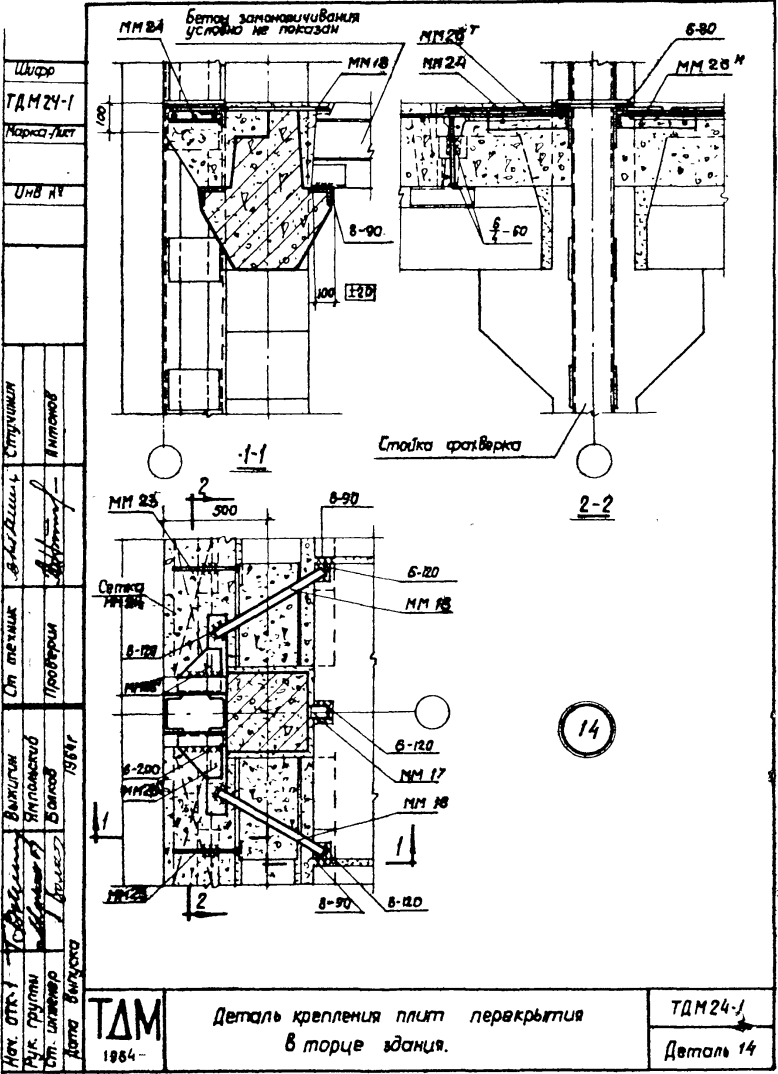
**ТДМ**  
1984

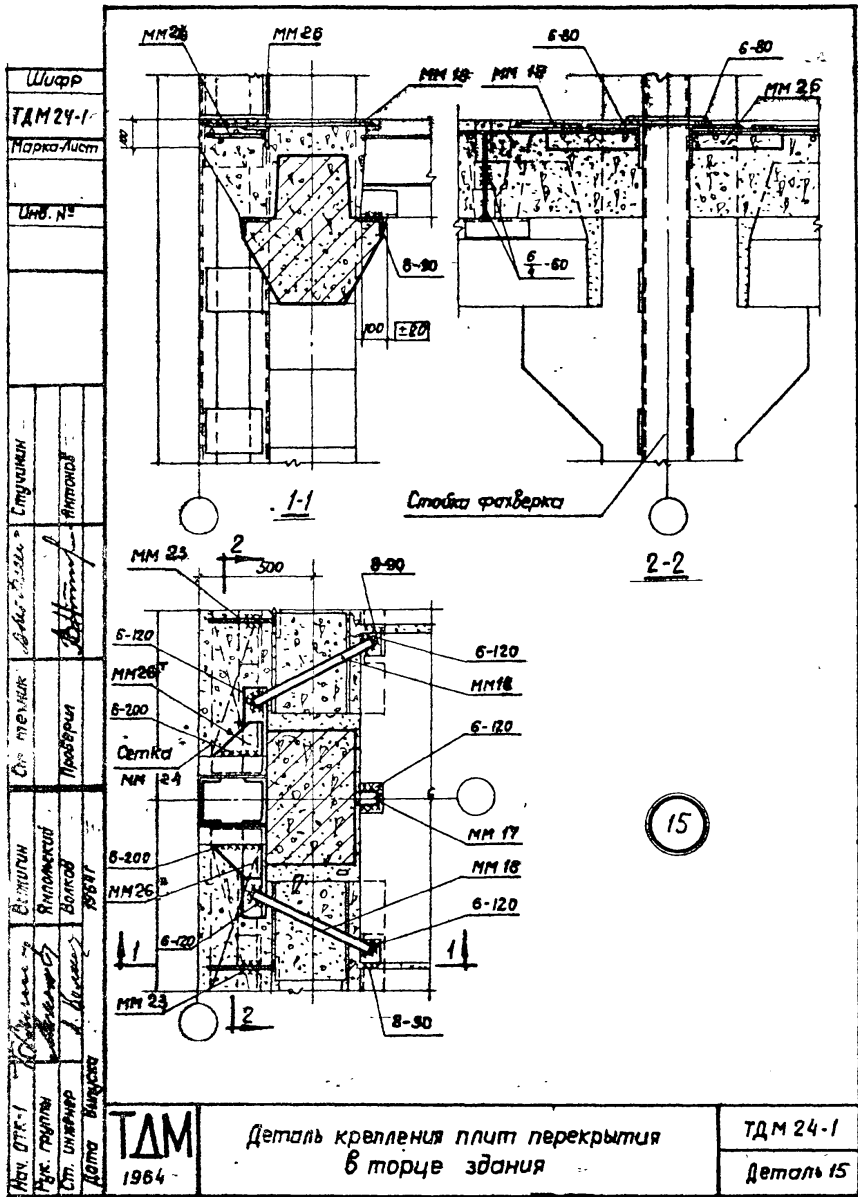
Деталь крепления плит  
покрытия у крайней колонны

ТДМ 24-1  
Деталь 12



13



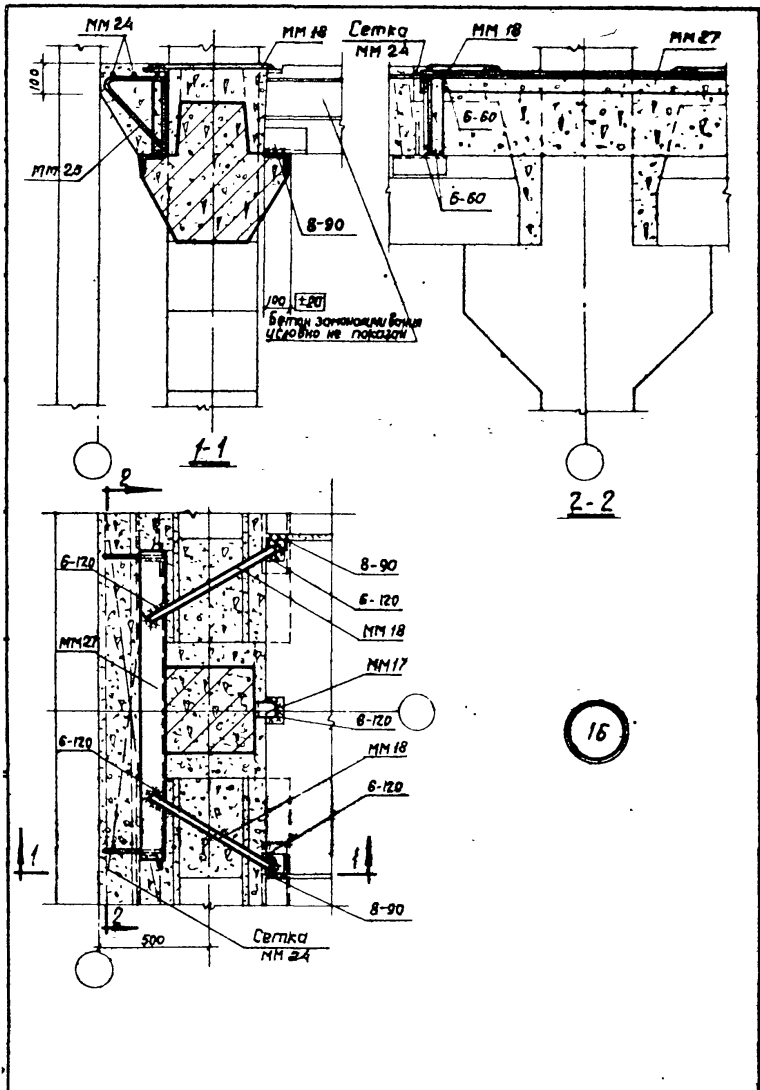


Шифр		ТДМ 24-1	
Марка/Лист			
Инд. №			
Спецификация		Исполнитель	
Стр. №	Всего стр.	Проектировщик	1987
Инженер	Проверен	Инженер	
Маш. отв.-1	В. И. Ионов	Инженер	
Рук. группой	Я. И. Ионов	Инженер	
Ст. инженер	В. И. Ионов	Инженер	
Дата выпуска	1987	Инженер	

**ТДМ**  
1964

Деталь крепления плит перекрытия  
в торце здания

ТДМ 24-1  
Деталь 15



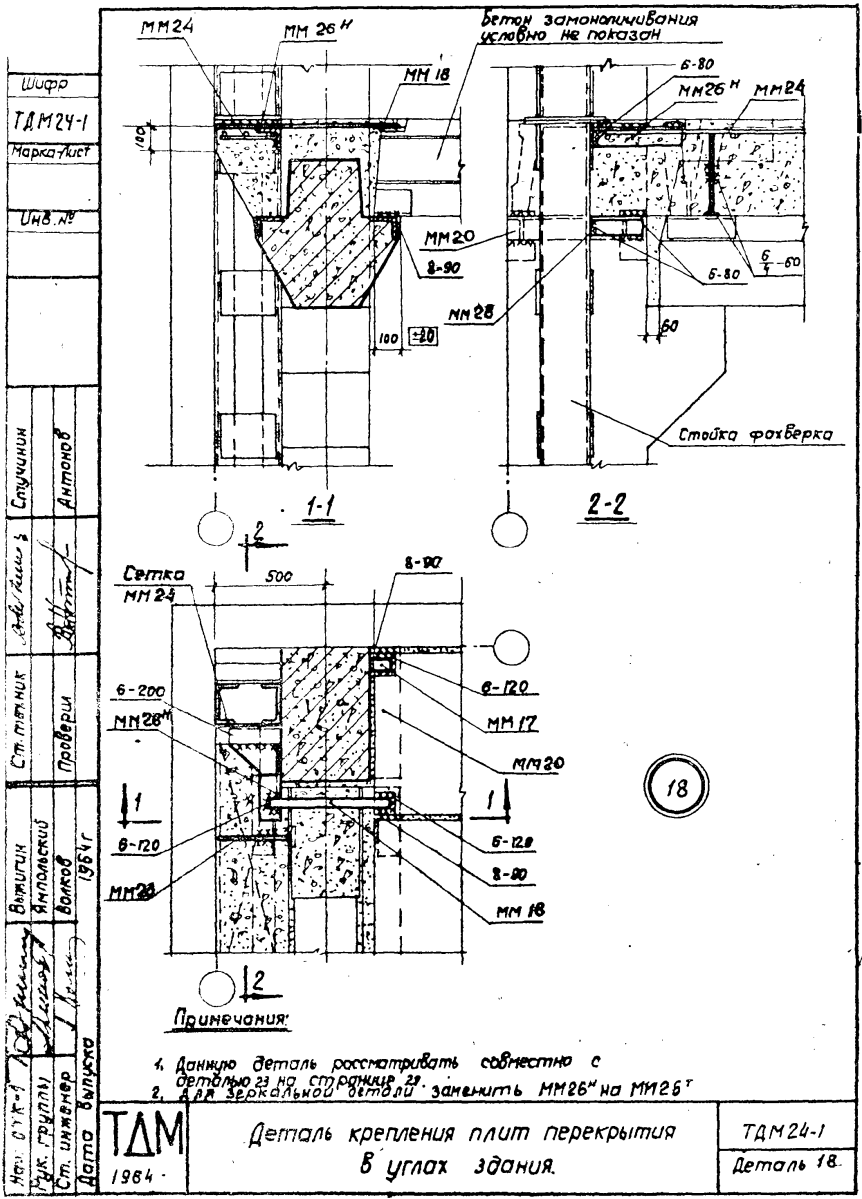
**TAM**  
1964

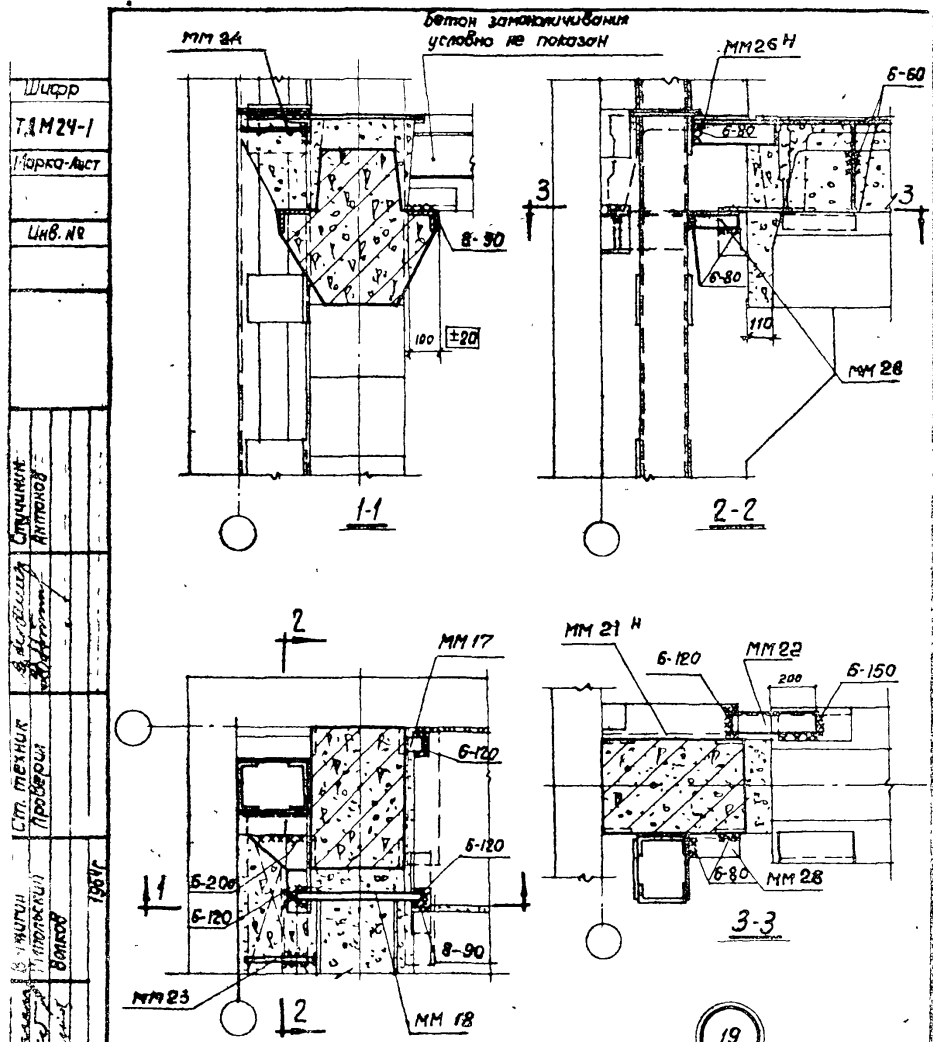
Деталь крепления плит перекрытия  
в торцах здания с  
сеткой колонн 9×6 метров

ТДМ 24.1  
Деталь 16









**Примечания:**

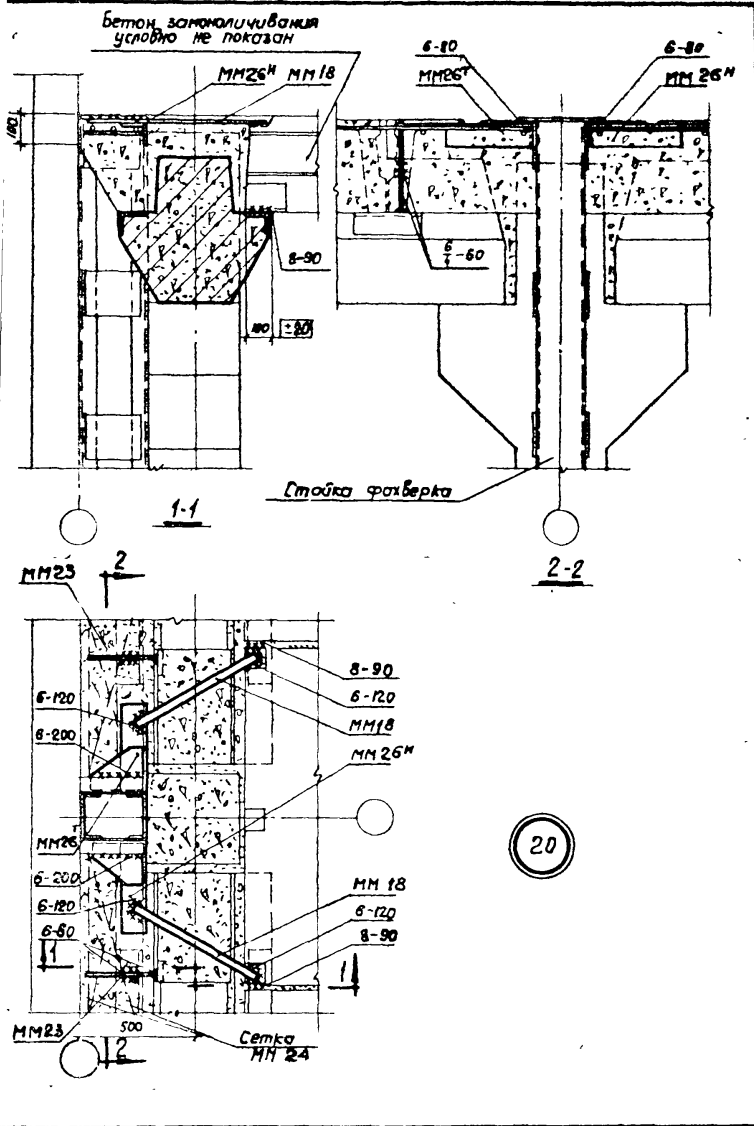
1. Данную деталь рассматривать совместно с детальною на странице 29.
2. Для звяальной детали заменить MM 26" на MM 26', MM 21" - на MM 21'

Шифр	ТДМ24-1	Ступенчат	Случайный	Антонюк	
Марка-лист	ЦНВ. №8				
Ст. техник	С. В. Волков	Ст. техник	С. В. Волков	Проектировщик	С. В. Волков
Инженер	В. П. Волков	Инженер	В. П. Волков	Инженер	В. П. Волков
1984					

**ТДМ**  
1984

Деталь крепления плит  
перекрытия в углах здания

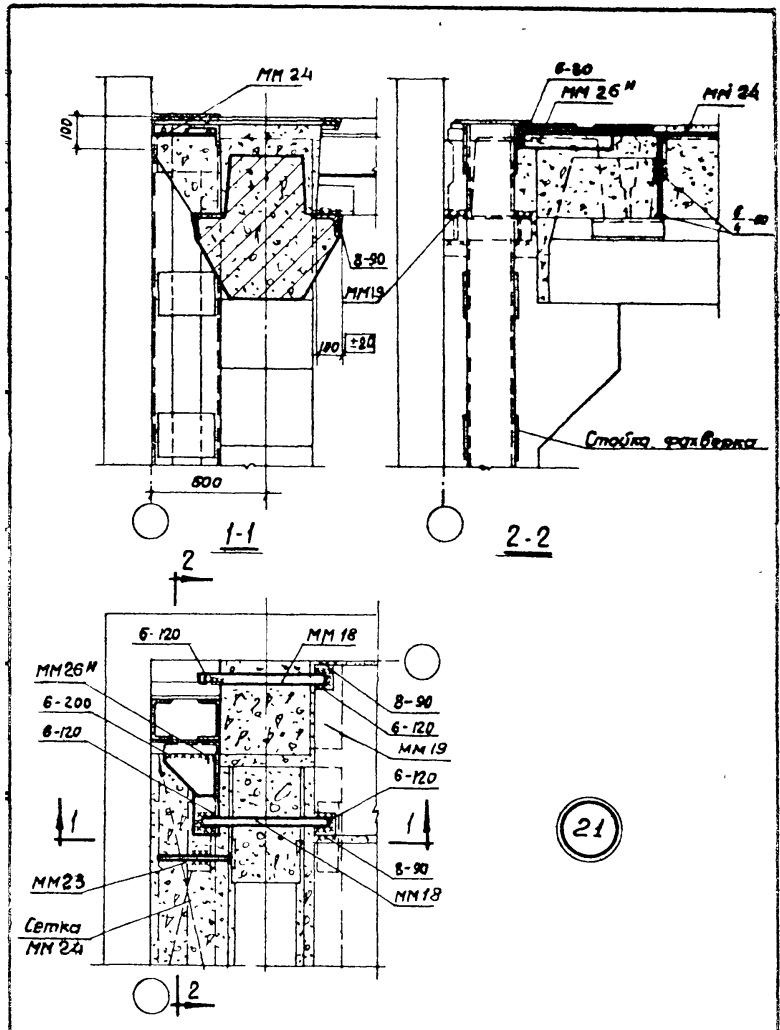
ТДМ24-1  
Деталь 19



**ТДМ**  
1964

Деталь крепления плит покрытия  
в торце здания

ТДМ 24-1  
Деталь 20



Примечания:

- 1. Данную деталь рассматривать совместно с деталью 23 на странице 29.
- 2. Для зеркальной детали 21: мм26<sup>н</sup> заменить на мм26<sup>т</sup>.

**ТДМ**  
1964

Деталь крепления плит покрытия  
в углах здания.

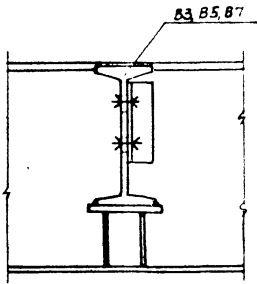
ТДМ24-1  
Деталь 21



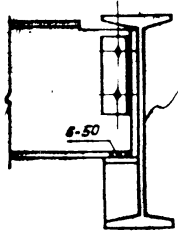


ТДМ  
ТДМ-1  
Сред-Лист

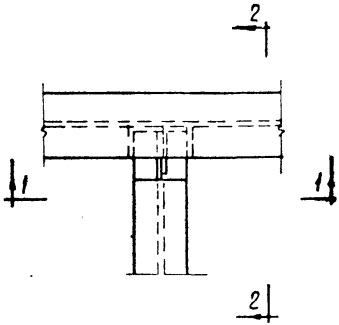
Автомат  
Сварка  
Прошивка  
Катаный  
Болты  
Лист  
ТДМ  
Дата выпуска



1-1



2-2



24

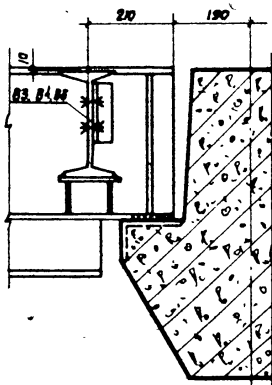
Примечание  
Все монтажные болты  $d=18$  мм.

**ТДМ**  
1964

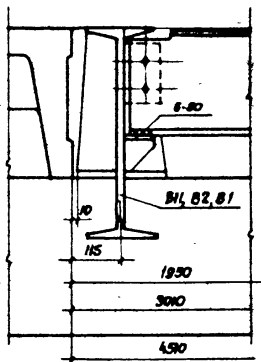
Деталь сопряжения стальных балок  
на участках перекрытий с проемами

ТДМ24-1  
Деталь:2

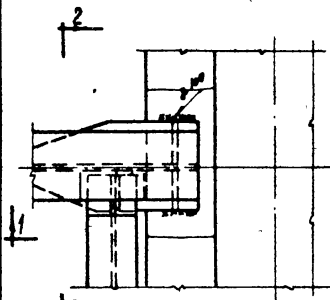
У.О.С.  
МЗУ-1  
ИКО-ИУСВ  
Ю.Н.С.



1-1



2-2



1-2

Примечание

Все монтажные болты d=18мм.

25

ТДМ  
1964

Деталь сопряжения главных  
стальных балок с ригелем

ТДМ24-1

Деталь 25

7560

32