

ГОСУДАРСТВЕННЫЙ КОМИТЕТ СОВЕТА МИНИСТРОВ СССР ПО ДЕЛАМ СТРОИТЕЛЬСТВА  
(ГОССТРОЙ СССР)

ТИПОВЫЕ КОНСТРУКЦИИ И ДЕТАЛИ ЗДАНИЙ И СООРУЖЕНИЙ

СЕРИЯ 4.904-46

ЦИКЛОНЫ НИИОГАЗ ЦН-И  
ДИАМЕТРАМИ 400, 500, 630, 800мм.

ВЫПУСК IV

**СБОРНИКИ, КОЛЛЕКТОРЫ, УЛИТКИ**

РАБОЧИЕ ЧЕРТЕЖИ

Инд. 10/26-04  
Цв.З-65

ЦЕНТРАЛЬНЫЙ ИНСТИТУТ ТИПОВЫХ ПРОЕКТОВ  
МОСКВА

Госстрой СССР  
Тбилисский филиал  
ЦНТИ  
Типовой проект /серия/  
№ 4-904-46-8  
Заказ № 87  
Цена 2 руб. 65 коп  
Тираж 200  
Дата "17" а 1987.

ГОСУДАРСТВЕННЫЙ КОМИТЕТ СОВЕТА МИНИСТРОВ СССР ПО ДЕЛАМ СТРОИТЕЛЬСТВА  
(ГОССТРОЙ СССР)

ТИПОВЫЕ КОНСТРУКЦИИ И ДЕТАЛИ ЗДАНИЙ И СООРУЖЕНИЙ

СЕРИЯ 4.904-46

ЦИКЛОНЫ НИИОГАЗ ЦН-И  
ДИАМЕТРАМИ 400, 500, 630, 800 мм.

ВЫПУСК IV

# СБОРНИКИ, КОЛЛЕКТОРЫ, УЛИТКИ

РАБОЧИЕ ЧЕРТЕЖИ

РАЗРАБОТАНЫ  
ПРОЕКТНЫМ ИНСТИТУТОМ  
ПРОЕКТПРОМВЕНТИЛЯЦИЯ

УТВЕРЖДЕНЫ  
И ВВЕДЕНЫ В ДЕЙСТВИЕ  
ГЛАВПРОМСТРОЙПРОЕКТОМ  
Госстрой СССР  
от 12 марта 1969 г. ПРИКАЗ № 2

ЦЕНТРАЛЬНЫЙ ИНСТИТУТ ТИПОВЫХ ПРОЕКТОВ  
МОСКВА

## СОДЕРЖАНИЕ АЛЬБОМА

№ п/п.	Наименование	№ листа	№ стр.	№ п/п.	Наименование	№ листа	№ стр.
1	Питательный лист	-	1	24	Детали	23	24
2	Содержание альбома	1	2	25	Сборник с доковым отводом ЗСБВ. Общий вид. Сборник с доковым отводом ЗСБВ. Общий вид.	24	25
3	Пояснительная записка	2	3	26	Сборник. ЗСБВ-01. Узел	25	26
4	Сборник с верхним отводом. ЗСБВ. Общий вид	3	4	27	Детали.	26	27
5	Сборник. ЗСБВ-01. Узел	4	5	28	Сборник. ЗСБВ-01. Узел	27	28
6	Детали.	5	6	29	Патрубок ЗСБВ-02. Узел. Деталь. Патрубок ЗСБВ-02. Узел. Деталь.	28	29
7	Детали.	6	7	30	Коллектор 1к. Общий вид. Детали.	29	30
8	Сборник с верхним отводом ЗСБВ. Общий вид	7	8	31	Коллектор 2к. Общий вид. Детали.	30	31
9	Сборник. ЗСБВ-01. Узел.	8	9	32	Коллектор 3к. Общий вид.	31	32
10	Детали.	9	10	33	Детали.	32	33
11	Детали.	10	11	34	Коллектор. 4к. Общий вид.	33	34
12	Сборник с верхним отводом ЗСБВ. Общий вид.	11	12	35	Детали	34	35
13	Сборник ЗСБВ-01. Узел.	12	13	36	Патрубок П1. Общий вид. Патрубок П2. Общий вид.	35	36
14	Детали.	13	14	37	Фланец П1-01. Узел. Деталь. Фланец П2-01. Узел. Деталь.	36	37
15	Сборник с верхним отводом ЗСБВ. Общий вид.	14	15	38	Патрубок П3. Общий вид. Патрубок П4. Общий вид.	37	38
16	Сборник. ЗСБВ-01. Узел.	15	16	39	Фланец П3-01. Узел. Деталь. Фланец П4-01. Узел. Деталь.	38	39
17	Детали.	16	17	40	Уплотняющая прокладка 1шт. Общий вид. Уплотняющая прокладка 1шт. Общий вид.	39	40
18	Детали.	17	18	41	Детали	40	41
19	Сборник с доковым отводом ЗСБВ. Общий вид. Сборник с доковым отводом ЗСБВ. Общий вид.	18	19	42	Детали.	41	42
20	Сборник. ЗСБВ-01. Узел.	19	20	43	Уплотняющая прокладка 3шт. Общий вид.	42	43
21	Детали	20	21	44	Детали.	43	44
22	Патрубок ЗСБВ-02. Узел. Деталь. Патрубок ЗСБВ-02. Узел. Деталь.	21	22	45	Уплотняющая прокладка 4шт. Общий вид.	44	45
23	Сборник. ЗСБВ-01. Узел.	22	23	46	Детали.	45	46

Исполнитель: *В.И.Сидоров*  
 Проверил: *В.И.Сидоров*  
 Составитель: *В.И.Сидоров*  
 Редактор: *В.И.Сидоров*  
 Технический редактор: *В.И.Сидоров*  
 и другие

ТД Циклон МНПОЛС ЦН-И диаметрами  
 400; 500; 630; 800 мм  
 1989 Содержание альбома.  
 Серия  
 № 904-46  
 Издательство  
 № 1

## ПОЯСНИТЕЛЬНАЯ ЗАПИСКА

Серия 4.904-46 „Циклоны НИИОГАЗ ЦН-11“ состоит из следующих выпусков:

Выпуск I. Указания по применению и компоновка циклонов.

Выпуск II. Циклоны.

Выпуск III. Бункеры и затворы.

Выпуск IV. Сборники, коллекторы, улитки.

Выпуск V. Постменты.

В настоящем выпуске IV даны рабочие чертежи сборников, коллекторов, улиток.

### Сборники

Сборники предназначены для равномерного отвода воздуха от циклонов при их групповой установке.

В данном альбоме представлены сборники четырех типоразмеров.

Каждый типоразмер имеет два исполнения:

- сборник с верхним отводом - условное обозначение (1СВВ÷4СВВ)
- сборник с боковым отводом - условное обозначение (1СВБ÷4СВБ)

Сборник с верхним отводом представляет собой коробку с ребрами жесткости, сваренную из листовой стали. Верхняя часть сборника выполнена в виде перехода с крутым фланцем. Для очистки сборника от пыли предусмотрен люк.

Сборник с боковым отводом представляет собой сварную коробку с наклонным верхом и с боковым съёмным патрубком, который предназначен для очистки сборника. В дне сборника предусмотрены четыре отверстия для присоединения к циклонам.

Сборник устанавливается на опорные кольца, расположенные на выхлопных трубах циклонов.

Для удобства монтажа к сборнику приварены два улитка

Коллекторы предназначены для подвода воздуха к циклонам при их групповой установке по 4 шт.

Коллекторы даны четырех типоразмеров и имеют условное обозначение 1К÷4К. Коллектор представляет собой сварную конструкцию с тремя отверстиями для присоединения к циклонам.

### Улитки

Улитки предназначены для отвода воздуха от одиночного циклона. Улитки разработаны только правого исполнения.

В выпуске предусмотрено четыре типоразмера улиток с условным обозначением 1УП÷4УП.

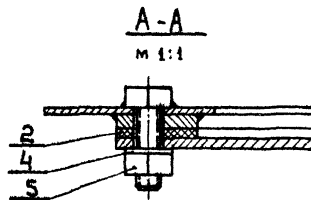
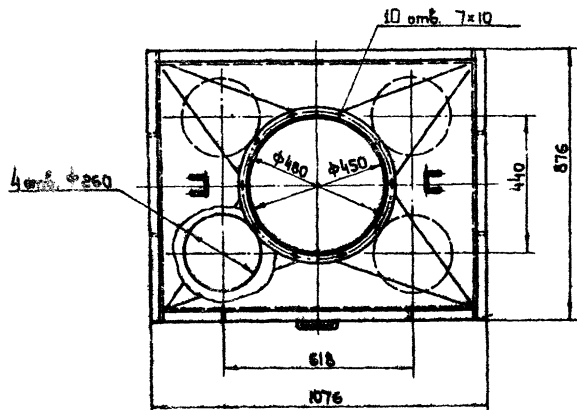
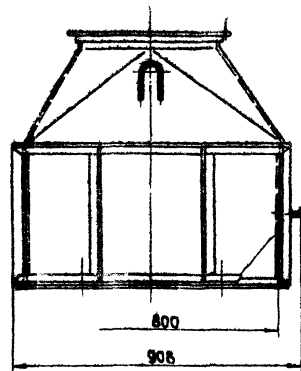
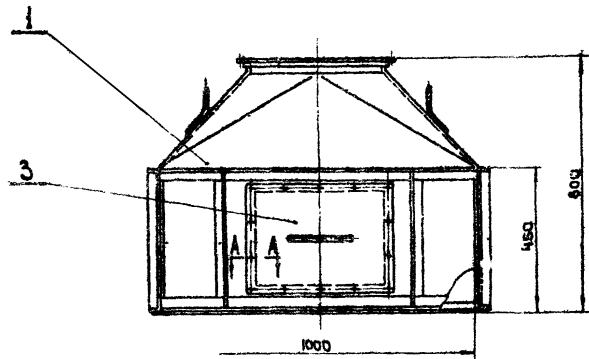
Улитка представляет собой сварную конструкцию, боковая стенка которой свернута по спирали. Улитка устанавливается на опорные кольца выхлопной трубы циклона.

### Технические требования.

1. Все сварные швы должны быть герметичными.
2. Наружные поверхности сборников, коллекторов, улиток грунтовать.
3. Коллекторы не должны иметь перекосов, их внутреннюю поверхность должны быть без вмятин, заусенцев и напылов от сварки.

ТД	Циклоны НИИОГАЗ ЦН-11	Серию
1969	выпускаемые 400, 500, 630, 800мм.	4.904-46
	Пояснительная записка	Издательство
		№ 3

Исполнитель	Инженер	Проверено	Инженер
Проектировщик	Инженер	Инженер	Инженер
М.И.Сидорова	М.И.Сидорова	М.И.Сидорова	М.И.Сидорова



Общий вес ~ 89

5	ГОСТ 5915-6E	Защка М10	14	Ст. 3	0,011	0,154	
4	ГОСТ 11271-65	Шайба 10	14	Ст. 3	0,004	0,056	
3	1Б-02	Крышка	1	Сварка	4,0	4,0	6штук/л
2	ИСВВ-0001	Прокладка 25-1340: 3:5	1	Резина-пластик	0,16	0,16	6штук/л
1	ИСВВ-01	Сборник	1	Сварка	84,5	84,5	1штук/л
Поэ	Обозначение	Наименование	Коэ	Материал	Мшт.	Объём	Примеч.
					Вес		

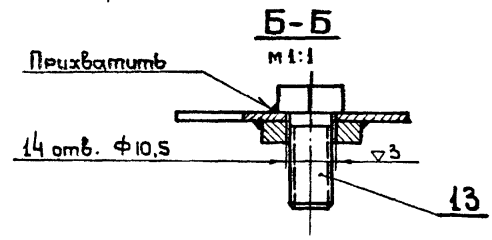
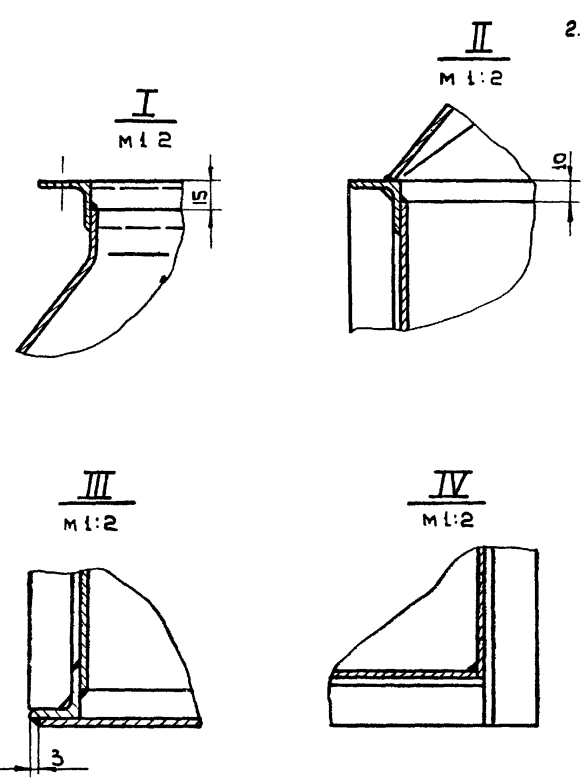
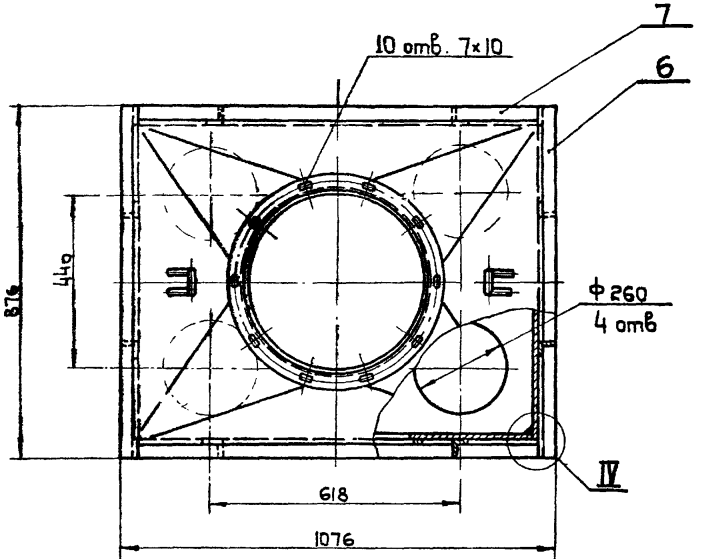
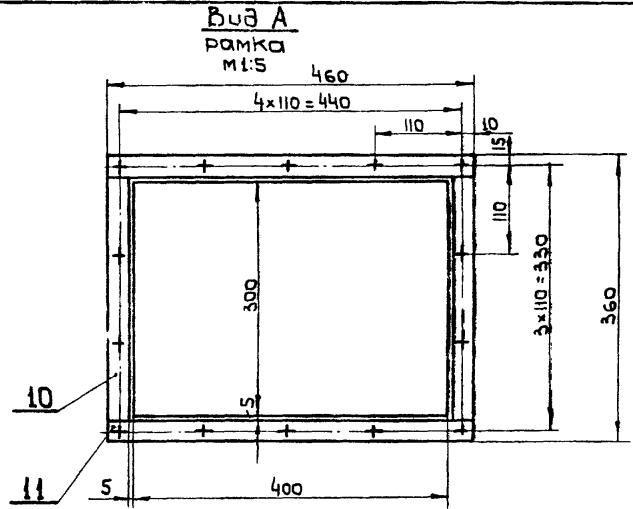
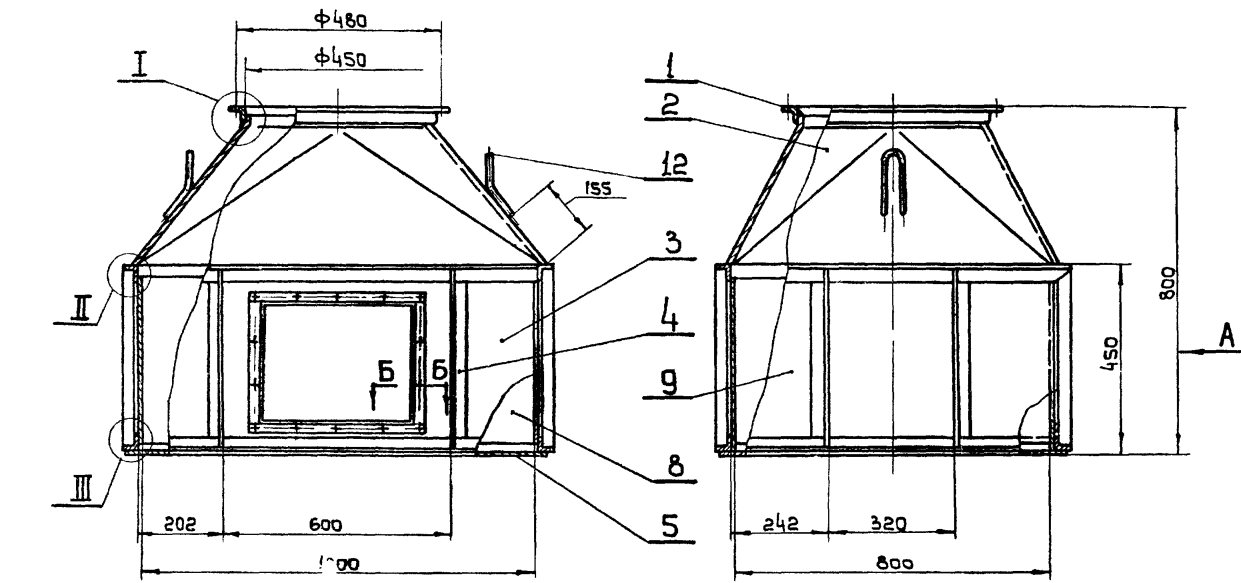
Спецификация

Участником  
Проектировщиком  
г. Москва

Исполнитель: *И.И.И.*  
 Проверенный: *И.И.И.*  
 Конструктор: *И.И.И.*  
 Технолог: *И.И.И.*  
 Сварщик: *И.И.И.*

М 1:10

Т II	Циклоны НИМОГАЗ ЦН-11 диаметрами 400, 500, 630, 800 мм.	Серия 4.904-46
1989	Сборник с верным отводом, ИСВВ. Общий вид.	6штук/л



**Примечания.**

- Сварку производить электродом Э-42, ГОСТ 9467-60, по контуру прилегания деталей сплошным швом. Катет шва равен наименьшей толщине свариваемых деталей.
- Дно поз 5 приварить к сборке при монтаже циклонов. **Общий вес ~ 84,5**

№	ГОСТ	Болт М10×30	14	Ст. 3	0,03	0,42	
13	7798-62						
12	ЦН-11-400 П-14	Ушко	2	Ст. 3	0,33	0,66	Выпуск II лист 6
11	4СБВ-01/11	Полоса 5x25 ГОСТ 103-57 L=460	2	Ст. 3	0,45	0,90	6/черт.
10	4СБВ-01/10	Полоса 5x25 ГОСТ 103-57 L=310	2	Ст. 3	0,3	0,6	6/черт.
9	1СБВ-01/9	Лист 430x804 s=2	2	Ст. 3	5,4	10,8	6/черт.
8	1СБВ-01/8	Лист 430x1000 s=2	1	Ст. 3	6,75	6,75	6/черт.
7	1СБВ-01/7	Уг. рабн. 36x36x4 ГОСТ 8509-57; L=1004	4	Ст. 3	2,17	8,68	6/черт.
6	1СБВ-01/6	Уголок	4	Ст. 3	1,86	7,44	Лист 6
5	1СБВ-01/5	Дно	1	Ст. 3	16,8	16,8	Лист 6
4	1СБВ-01/4	Уголок	8	Ст. 3	0,88	7,04	Лист 6
3	1СБВ-01/3	Лист Передний	1	Ст. 3	4,86	4,86	Лист 5
2	1СБВ-01/2	Переход	1	Ст. 3	18,0	18,0	Лист 5
1	1СБВ-01/1	Фланец	1	Ст. 3	1,63	1,63	Лист 5
Поз.	Обозначение	Наименование	Кол.	Материал	Лист. Общ. Вес		Примеч.

**Спецификация**

Исполнитель: Циклотронная лаборатория, г. Москва

Проектировщик: [Signature]

Инженер: [Signature]

Проверил: [Signature]

Конструктор: [Signature]

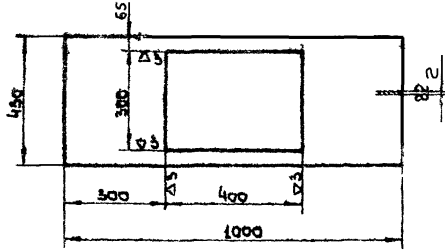
Рис. [Signature]

Эскизы: [Signature]

Будем рады сотрудничеству

ТД	Циклоны НИИОГАЗ ЦН-11 диаметрами 400, 500, 630, 800 мм.	Серия 4904-46
1969	Сборник. 1СБВ-01. Узел.	Выпуск I Лист IV 4

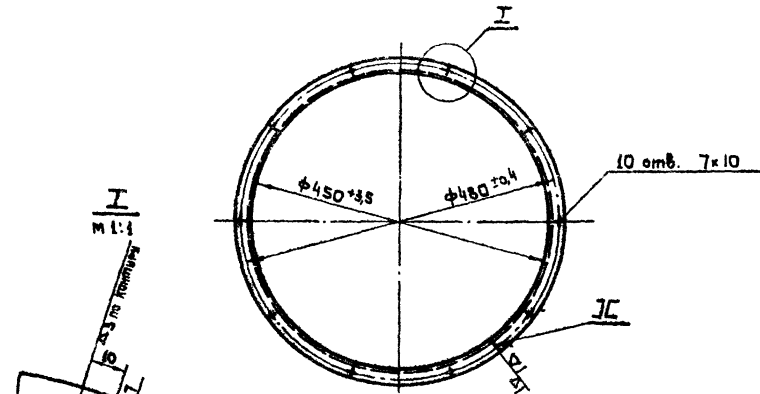
▽1 Остальное



Примечание.  
Острые кромки по контуру отверстия  
притупить R=0,5 мм.

м 1:10	ICBB-01/2	Лист передний	Ст. 3 ГОСТ 501-58	Лист 82 ГОСТ 3680-57	4,86	5
	Обозначение	Наименование	Материал	Сортамент	Вес	Лист

▽1 Остальное

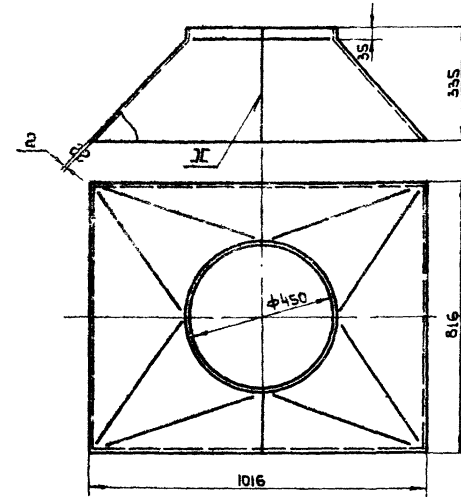


Длина развернутой детали 1459

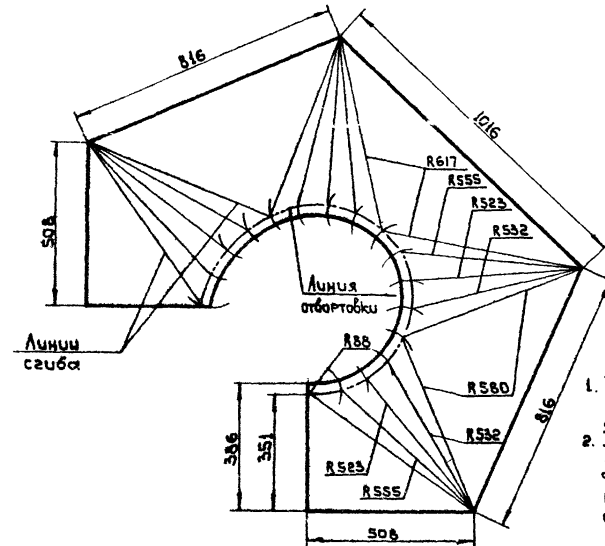
м 1:5	ICBB-01/1	Фланец	Ст. 3 ГОСТ 501-58	Лист 82 ГОСТ 3680-57	1,63	5
	Обозначение	Наименование	Материал	Сортамент	Вес	Лист

▽1 Остальное

6



Развертка



Примечания.  
1. Допускается изготовление из отдельных листов.  
2. Допускается перед отбортовкой цилиндра  $\Phi 450$  производить надрезы с последующей их заваркой.

м 1:10	ICBB-01/2	Переход	Ст. 3 ГОСТ 501-58	Лист 82 ГОСТ 3680-57	18,0	5
	Обозначение	Наименование	Материал	Сортамент	Вес	Лист
	ТД	Циклоны НМОГАЗ ЦН-11 диаметрами 400, 500, 630, 800 мм.			Серия 4.304-46	
	1969	Детали.			Выпуск Лист 5	

Исполнитель  
Инженер-конструктор  
Г. Мосина

Проверил  
Инженер  
В. С. Сидоров

Утвердил  
Инженер  
В. С. Сидоров

Лист  
1

Контур  
по контуру

Рез  
по контуру

Сборка

Сборка

Сборка

Сборка

Сборка

Сборка

Сборка

Сборка

Сборка

Сборка

Сборка

Сборка

Сборка

Сборка

Сборка

Сборка

Сборка

Сборка

Сборка

Сборка

Сборка

Сборка

Сборка

Сборка

Сборка

Сборка

Сборка

Сборка

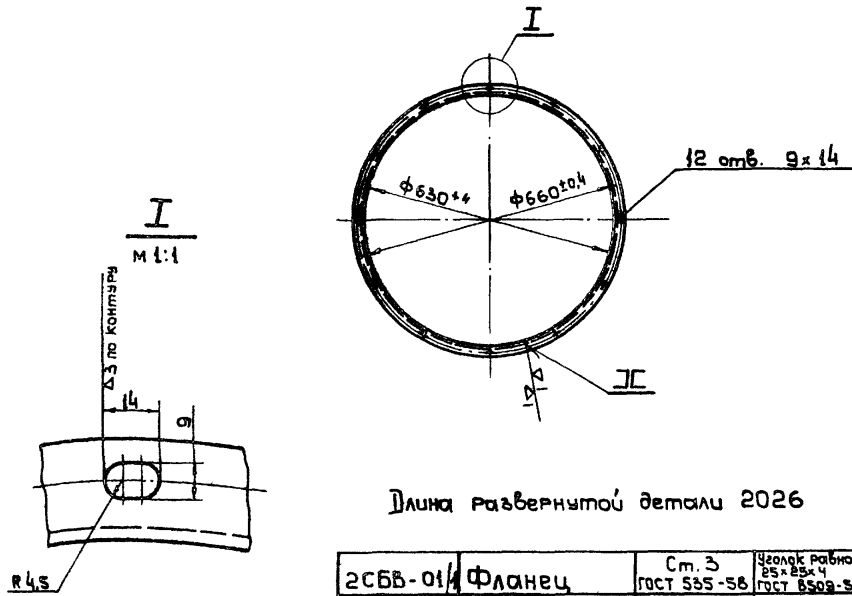
Сборка

Сборка

Сборка



~ Остальное



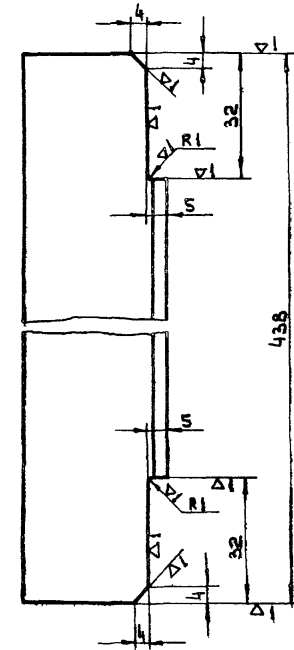
Длина развернутой детали 2026

2СБВ-01/4	Фланец	Ст. 3 ГОСТ 535-56	Уголок равност. 25x25x4 ГОСТ 8509-57	2,94	6
Обозначение	Наименование	Материал	Сортамент	Вес	Лист

м 1:10

~ Остальное

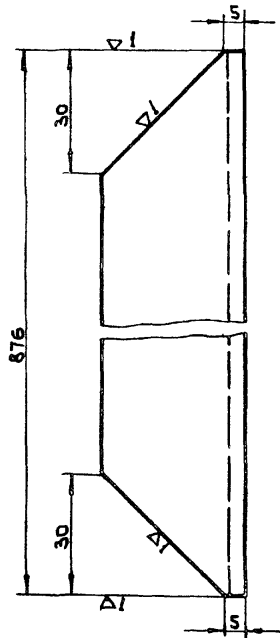
7



1СБВ-01/4	Уголок	Ст. 3 ГОСТ 535-56	Уголок равност. 36x36x4 ГОСТ 8509-57	0,88	6
Обозначение	Наименование	Материал	Сортамент	Вес	Лист

м 1:1

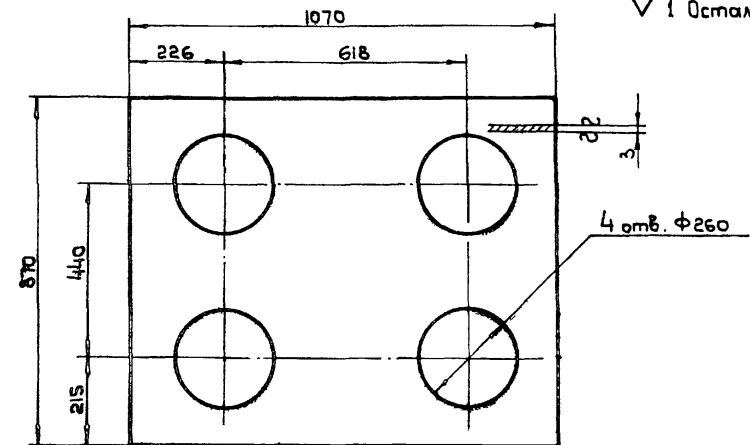
~ Остальное



1СБВ-01/6	Уголок	Ст. 3 ГОСТ 535-56	Уголок равност. 36x36x4 ГОСТ 8509-57	1,86	6
Обозначение	Наименование	Материал	Сортамент	Вес	Лист

м 1:1

▽ 1 Остальное



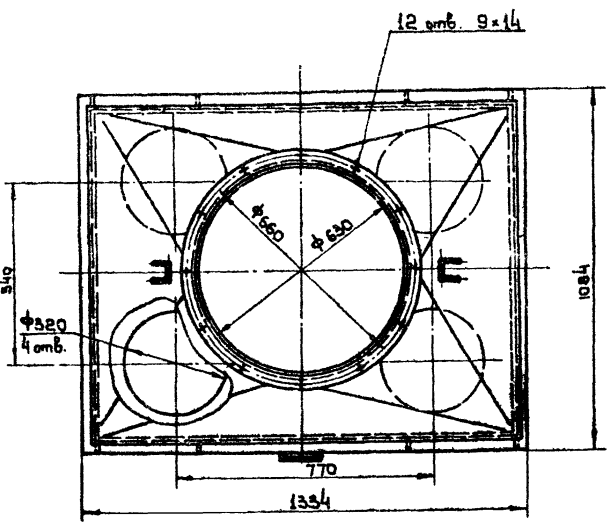
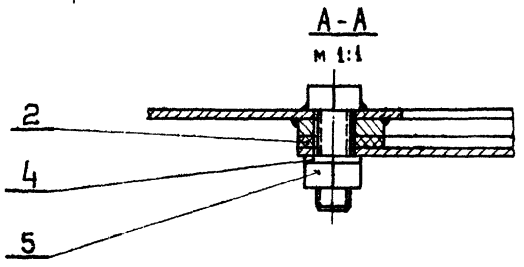
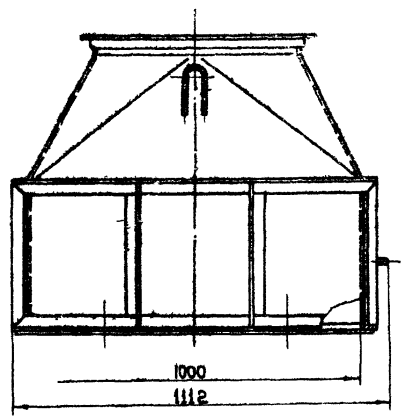
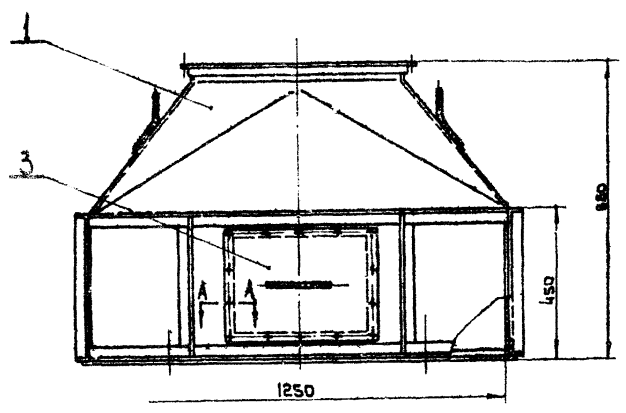
1СБВ-01/5	Дно	Ст. 3 ГОСТ 501-56	Лист ВЗ ГОСТ 3660-57	16,8	6
Обозначение	Наименование	Материал	Сортамент	Вес	Лист
Т II	Циклоны НИИОГАЗ ЦН-11 диаметрами 400, 500, 630, 800 мм.			Серия 4.904-46	
1969	Детали			Выпуск IV	Лист 6

м 1:10

Исполнитель  
Проектно-конструкторская  
г. Москва

Нач. отдела  
Зам. пр.-ма  
Рук. проекта  
Конструктор  
Конструктор

Брайман  
Зубилкин  
Золотова  
Золотова  
Золотова



Общий вес ~123

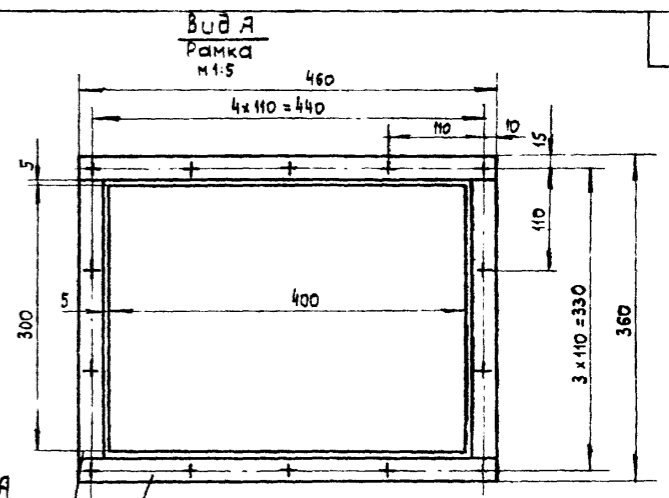
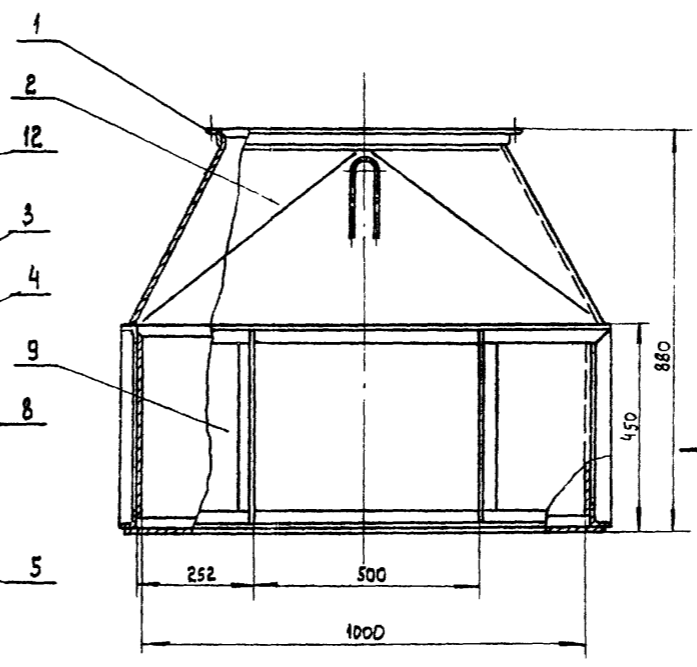
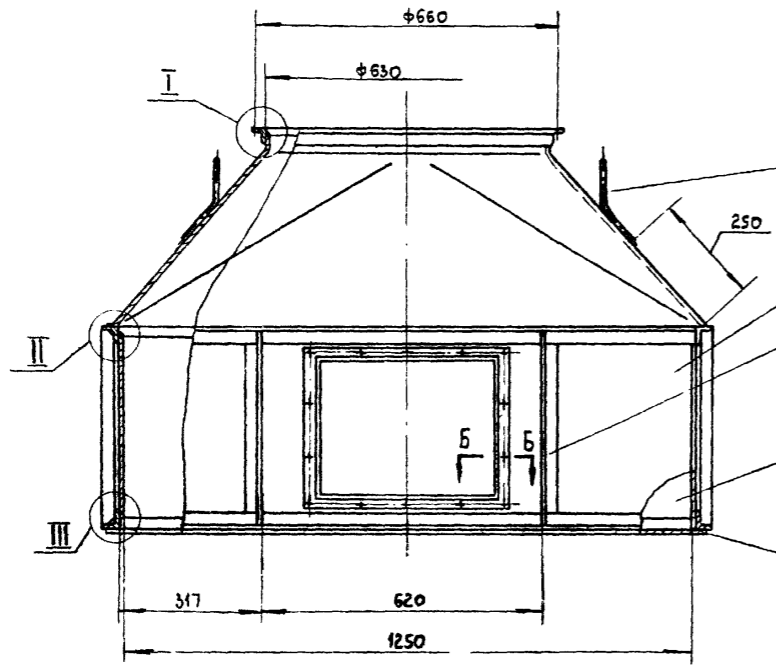
п.п.	Обозначение	Наименование	Кол.	Материал	шт.	Общ. Вес	Примеч.
5	ГОСТ 5915-62	Защита М10	14	Ст. 3	0,011	0,154	
4	ГОСТ 11371-65	Шайба 10	14	Ст. 3	0,004	0,056	
3	15-02	Крышка	1	Сварка	4,0	4,0	выпуск II лист 5
2	ЭСБВ-0001	Прокладка 25x1540 S=3	1	резина-порошковая Ш-А-М ГОСТ 1338-65	0,16	0,16	6 черт.
1	ЭСБВ-01	Сборник	1	Сварка	118,5	118,5	Лист А
					шт.	Общ. Вес	Примеч.

Спецификация

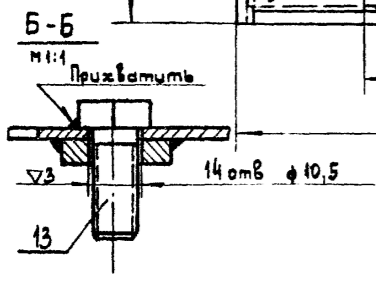
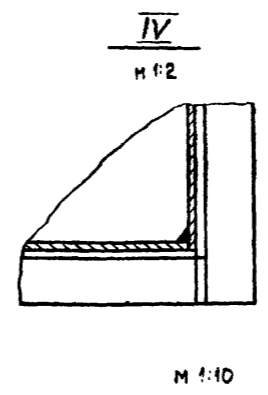
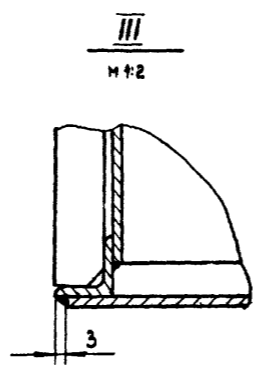
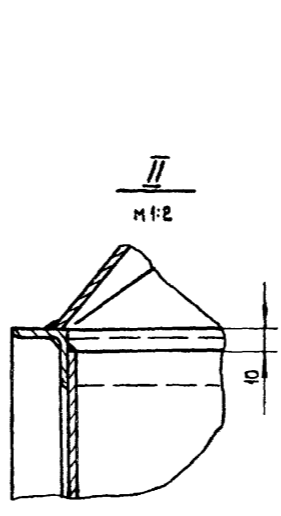
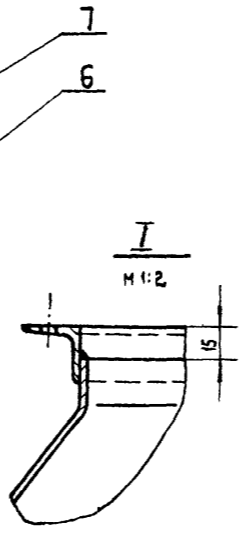
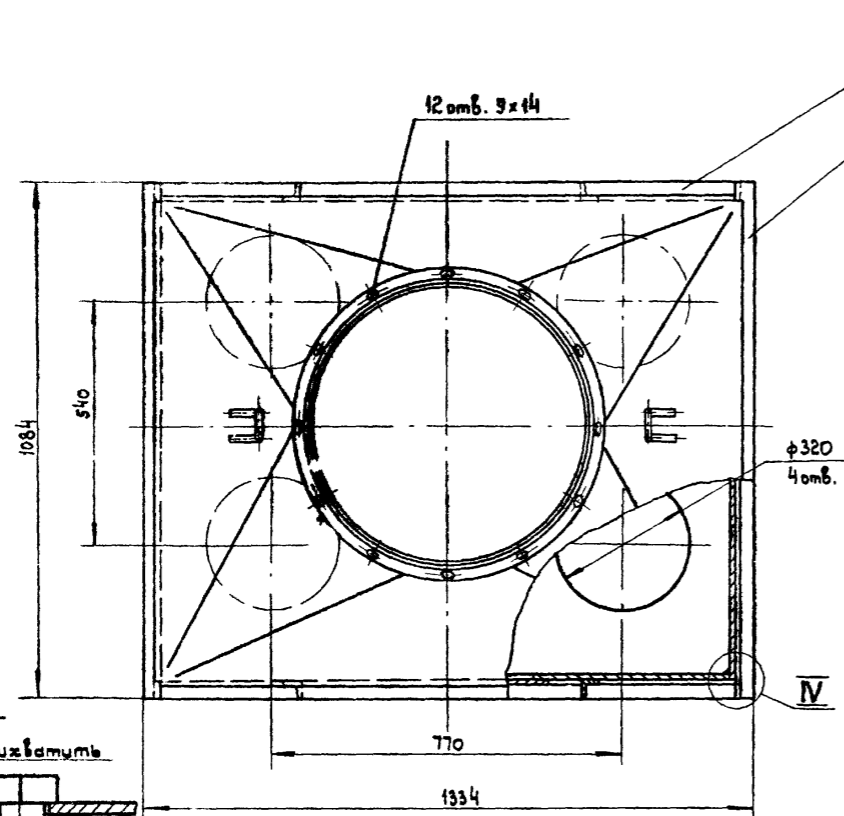
Университет  
Продолжение спецификации  
с. 126/128

ТД	Циклонный НИИОГАЗ Ц11-11 диаметрами 400, 500, 630, 800 мм.	Серия 4.304-46
1969	Сборник с верхним отводом. ЭСБВ. Общий вид	Выпуск I Лист 7

М 1:10



**Примечание**  
 Сварки производить электродом Э-42, ГОСТ 9467-60, по контуру прилегания деталей сплошным швом. Катет шва равен наименьшей толщине свариваемых деталей.



Общий вес 118,5

Поз.	Обозначение	Наименование	Кол.	Материал	1 шт.	Общ. Вес	Примеч.
13	ГОСТ 7798-62	Болт М10х30	14	Ст.3	0,03	0,42	
12	ЦН-11-400п-14	Ушко	2	Ст.3	0,33	0,66	Выпуск 1 лист 6
11	2СБВ-01/11	Полоса 5x25; L=460 ГОСТ 103-57	2	Ст.3	0,45	0,90	б/черт.
10	2СБВ-01/10	Полоса 5x25; L=310 ГОСТ 103-57	2	Ст.3	0,3	0,6	б/черт.
9	2СБВ-01/9	Лист 430x1004 S=2	2	Ст.3	6,77	13,54	б/черт.
8	2СБВ-01/8	Лист 430x1250 S=2	1	Ст.3	8,42	8,42	б/черт.
7	2СБВ-01/7	Уголок равност. 40x40x4 ГОСТ 8509-57 L=1254	4	Ст.3	3,03	12,12	б/черт.
6	2СБВ-01/6	Уголок	4	Ст.3	2,6	10,4	лист 10
5	2СБВ-01/5	Вно	1	Ст.3	26,1	26,1	лист 10
4	2СБВ-01/4	Уголок	8	Ст.3	1,06	8,48	лист 9
3	2СБВ-01/3	Лист передний	1	Ст.3	6,5	6,5	лист 9
2	2СБВ-01/2	Переход	1	Ст.3	27	27	лист 9
1	2СБВ-01/1	Фланец	1	Ст.3	2,94	2,94	лист 6

**Спецификация**

ГД	Циклоны НИИОГАЗ ЦН-11 диаметрами 400, 500, 630, 800мм.	Серия 4.904-46
1969	Сборник. 2СБВ-01. Узел	Выпуск IV Лист 8

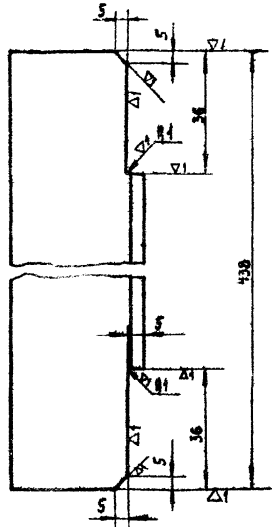
Институт  
 Проектпробвенция  
 г. Москва

Наз. объекта  
 Глав. пр-ва  
 Р.з. группы  
 Контролер  
 Констр.

Безерман  
 Зылькин  
 Гольцова  
 Яковлева

Исполнитель: *[Signature]*  
 Проектировщик: *[Signature]*  
 с. Москва

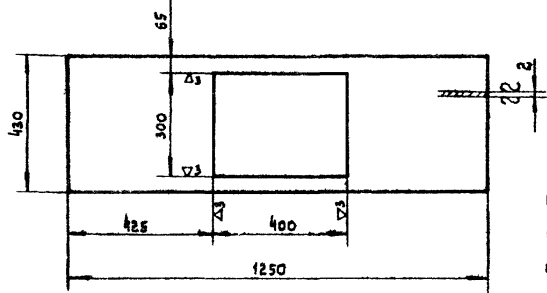
Имя, отчество, фамилия  
 Д. инж. пр.-тех. Зельмансон  
 Рук. Группы Полюдова  
 Контролер Полюдова  
 Конструктор Яковлева



остальное

№ 1:1	ЗСБВ-01/4	Уголок	ст 3 гост 535-58	Уголок гост 8680-57	1,06	9
	Обозначение	Наименование	Материал	Сортамент	Вес	Лист

остальное

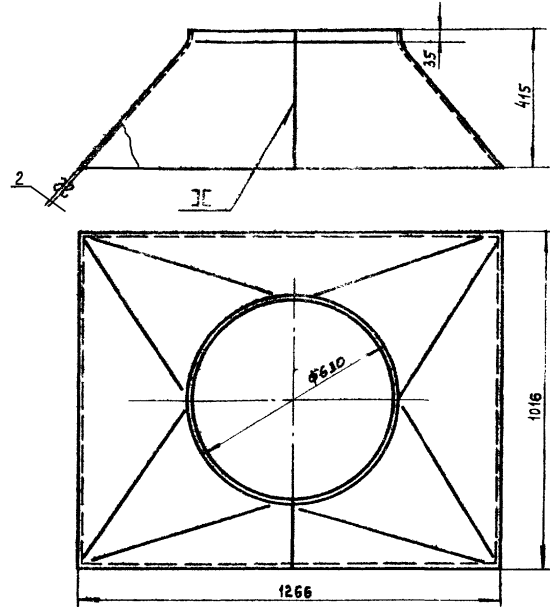


Примечание.  
 Острые кромки по  
 контуры отверстия  
 притупить, R=0,5мм

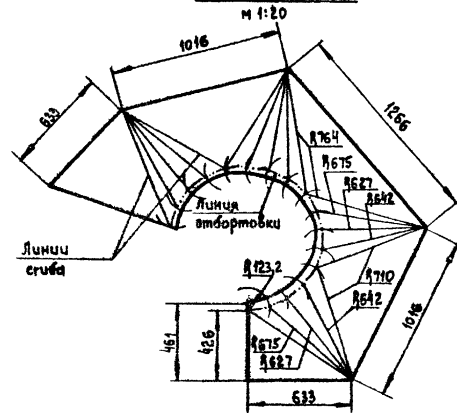
№ 1:10	ЗСБВ-01/3	Лист переходный	ст 3 гост 501-58	Лист В2 гост 3680-57	6,5	9
	Обозначение	Наименование	Материал	Сортамент	Вес	Лист

остальное

10



Развертка



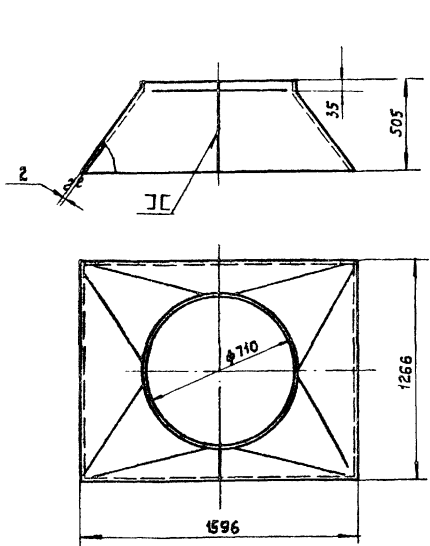
Примечания.  
 1. Допускается изготовление  
 из отдельных листов.  
 2. Допускается перед отбор-  
 товкой цилиндра  $\phi 630$   
 производить надрезы с  
 последующей их заваркой.

ЗСБВ-01/2	Переход	ст.3 гост 501-58	Лист В2 гост 3680-57	27,0	9
Обозначение	Наименование	Материал	Сортамент	Вес	Лист
Т Д	Циклоны НИИГАЗ ЦН-Н диаметрами 400, 500, 630, 800мм.				Серия И 904-46
1969	детали.				Выпуск IV Лист 9

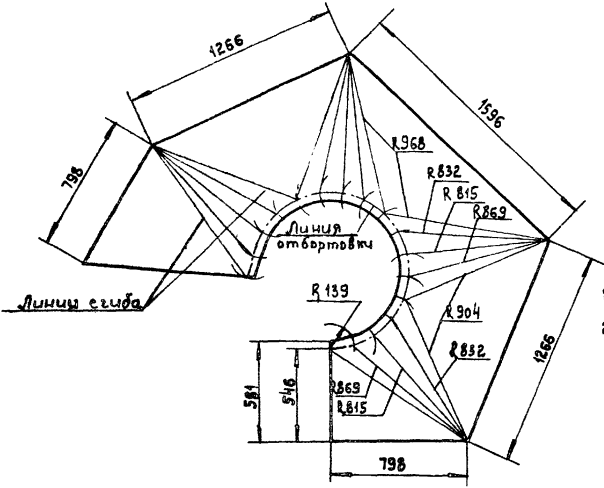
№ 1:10

Институт  
Проектно-вентиляция  
г. Москва

И. В. Зверман  
Л. И. Зелуцман  
Р. К. Гольцова  
В. И. Гольцова  
В. И. Гольцова  
В. И. Гольцова



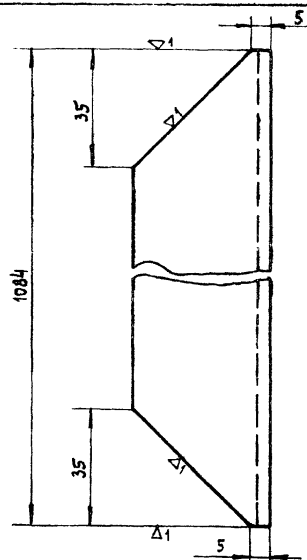
Развертка



**Примечания**  
 1. Допускается изготовление из отдельных листов.  
 2. Допускается перед отбортовкой цилиндра  $\phi 710$  произвести надрезы с последующей их заваркой.

Обозначение	Наименование	Материал	Сортамент	Вес	Лист
ЗСБВ-01/2	Переход	ст 3 гост 501-58	лист 82 гост 3680-37	42,0	10

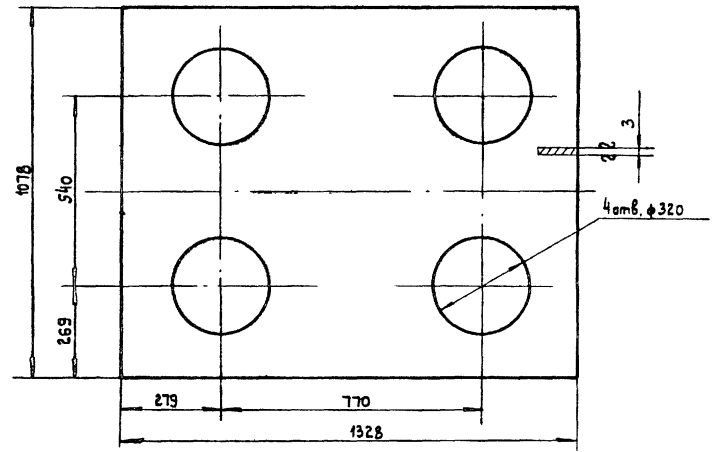
▽1 остальное



2 остальное

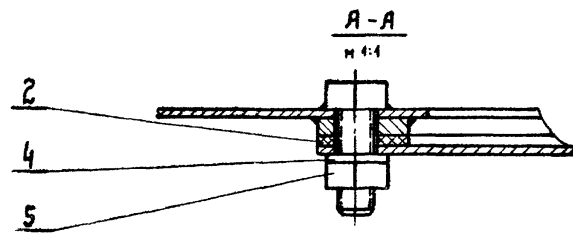
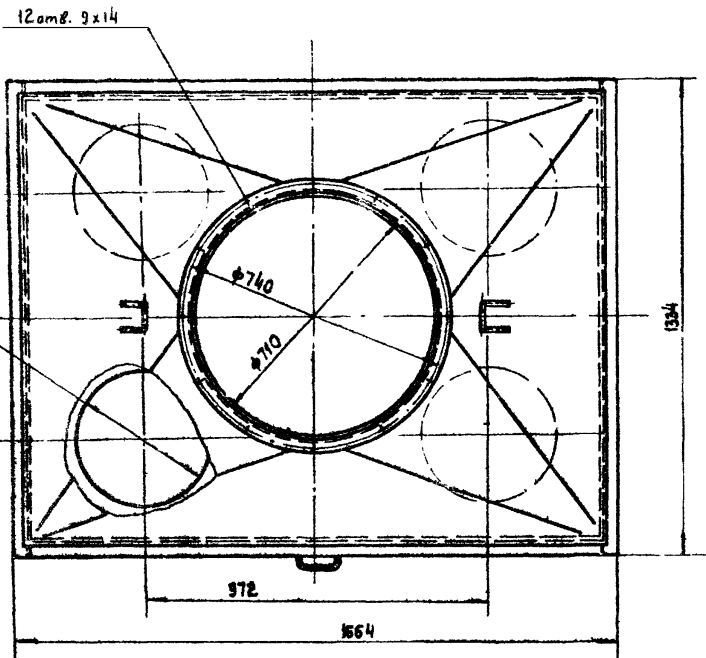
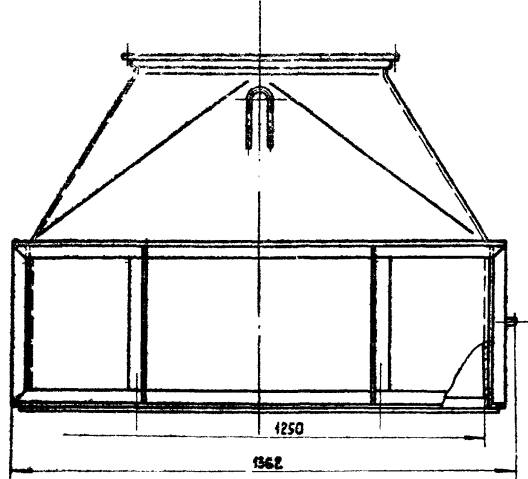
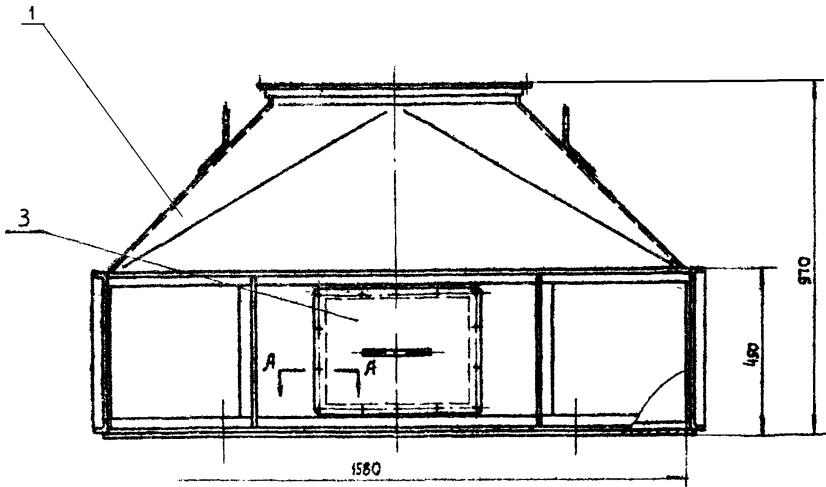
Обозначение	Наименование	Материал	Сортамент	Вес	Лист
ЗСБВ-01/6	Уголок	ст 3 гост 501-58	уголок равносторонний гост 8009-37	2,60	10

▽1 остальное



Обозначение	Наименование	Материал	Сортамент	Вес	Лист
ЗСБВ-01/5	Дно	ст. 3 гост 501-58	лист 83 гост 3680-37	26,1	10
ТД	Циклоны НИМОГАЗ ЦН-11 диаметрами 400, 500, 620, 800мм.				серия 4.904-46
1969	Детали.				выпуск лист IV 10

М 1:10



Общий вес 167

№	Обозначение	Наименование	Кол.	Материал	1шт. вес	Общ. вес	Примеч
5	ГОСТ 5915-62	Гайка М10	14	ст.3	0,011	0,154	
4	ГОСТ 4371-65	Шайба 10	14	ст.3	0,004	0,056	
3	16-02	Крышка	1	сварка	4,0	4,0	Вилка в лист 6
2	ЗСБВ-0001	Прокладка 25x1540 3-3	1	Резина-пластик ГОСТ 7338-68	0,16	0,16	В черт лист 12
1	ЗСБВ-01	Сборник	1	сварка	162,5	162,5	лист 12
По	Обозначение	Наименование	Кол.	Материал	1шт. вес	Общ. вес	Примеч

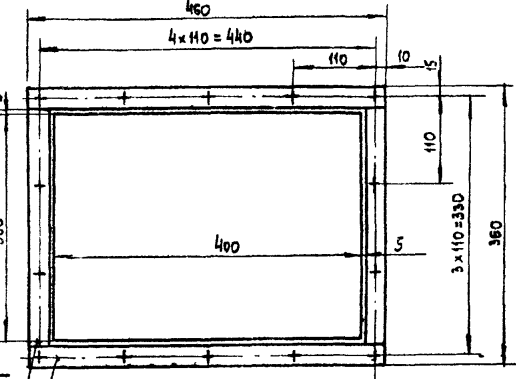
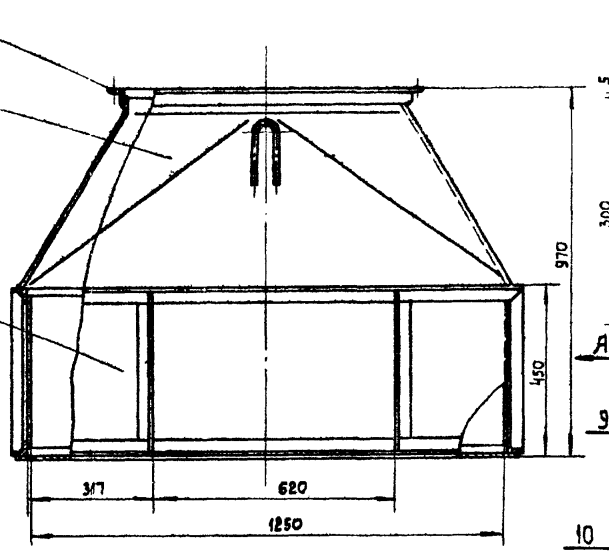
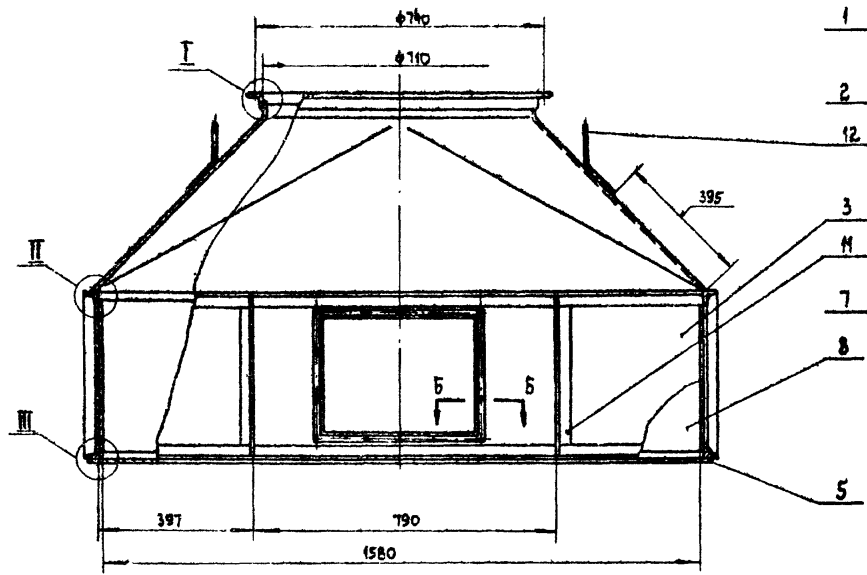
Спецификация

Проектная организация  
 Проектирование  
 г. Москва  
 Проектная организация  
 Проектирование  
 г. Москва  
 Проектная организация  
 Проектирование  
 г. Москва

ТД	Циклоны НИИОГЯЗ ЦН-Н диаметрами 100, 300, 630, 800 мм.	серия 4.504-46
1969	Сборник с верхним отводом. ЗСБВ. Общий вид.	Лист 11

н 4:10

Вид А  
Рамка м.5

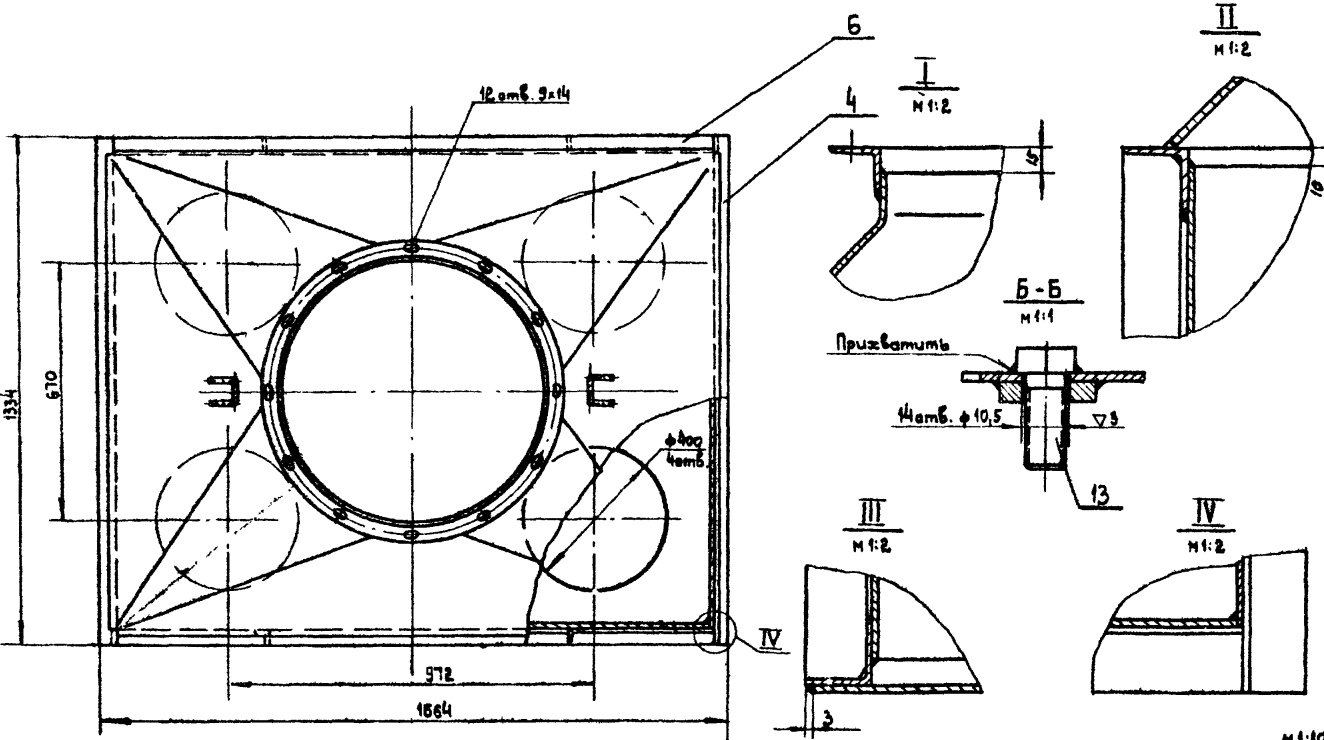


Примечание.  
Сварки производить электродом Э-42, ГОСТ 9467-60, по контуру прилегания деталей сплошным швом. Катет шва равен наименьшей толщине свариваемых деталей.

Общий вес 162,5

№	ГОСТ	Наименование	Кол.	Материал	Вес	Примеч.
13	7798-62	Болт М10×30	14	Ст.3	0,03	0,42
12	ЦН-Н-630П-14	Ушко	2	Ст.3	0,6	1,2
11	ЭСБВ-01/4	Уголок	8	Ст.3	1,06	8,48
10	ЭСБВ-01/10	Полоса 5×25; L=460 ГОСТ 103-57	2	Ст.3	0,45	0,9
9	ЭСБВ-01/9	Полоса 5×25; L=310 ГОСТ 103-57	2	Ст.3	0,3	0,6
8	ЭСБВ-01/8	Лист 430×1580 S=2	1	Ст.3	10,67	10,67
7	ЭСБВ-01/7	Лист 430×1254 S=2	2	Ст.3	8,46	16,92
6	ЭСБВ-01/6	Уголок равност. 40×40М ГОСТ 8509-57 L=1584	4	Ст.3	3,83	15,32
5	ЭСБВ-01/5	Дно	1	Ст.3	40,6	40,6
4	ЭСБВ-01/4	Уголок	4	Ст.3	3,2	12,8
3	ЭСБВ-01/3	Лист передний	1	Ст.3	8,75	8,75
2	ЭСБВ-01/2	Параллель	1	Ст.3	42,0	42,0
1	ЭСБВ-01/1	Фланец	1	Ст.3	3,31	3,31
Поз.	Обозначение	Наименование	Кол.	Материал	1 шт.	Общ. вес

Спецификация



Исполнитель  
Проектно-конструкторская  
г. Москва

Нач. отдела  
Инж. прораб.  
Рис. черт.  
Контроль  
констр.

Беларман  
Землякин  
Болышев  
Полынов  
Яковлева

ТД	Циклоны НИИОГАЗ ЦН-11 диаметрами 400, 500, 650, 800 мм.	серия 4.304-46
1960	Сборник ЭСБВ-01. Узел.	Выпуск IV Лист 12

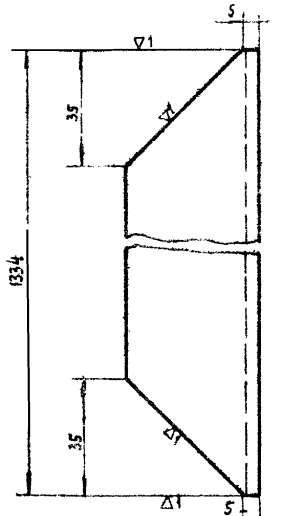
Институт  
Проектно-исследовательский  
г. Москва

Исполнитель  
Д. И. Шенников

Проверенный  
В. П. Гурьев

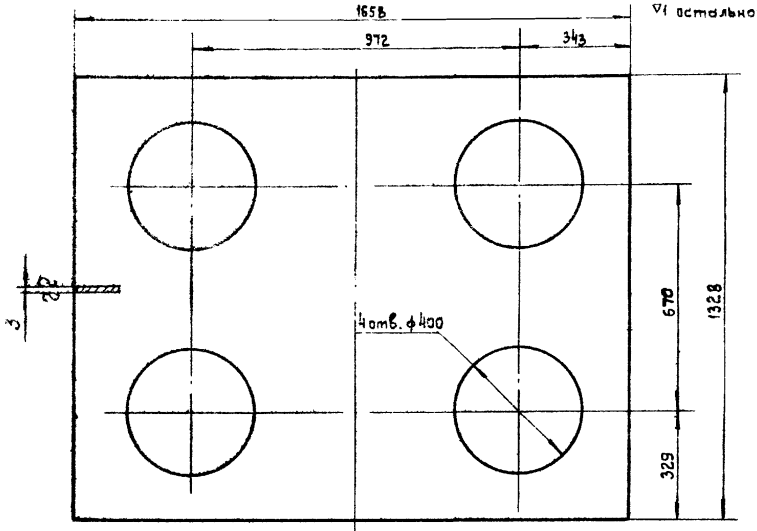
Конструктор  
В. П. Гурьев

Нормировщик  
В. П. Гурьев



ст 3 о стальное

3СБВ-01/4	Уголок	ст 3 ГОСТ 535-58	Уголок равнополочный № 40 ГОСТ 8093-57	3,20	13	
М 1:1	Обозначение	Наименование	Материал	Сортамент	Вес	Лист

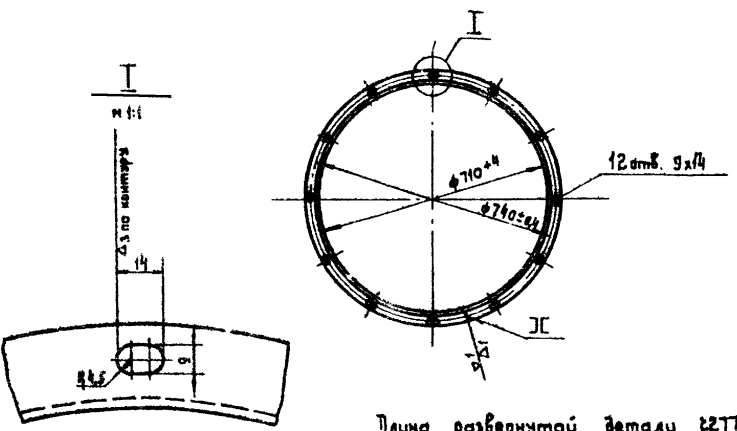


ст 3 о стальное

14

3СБВ-01/5	ДНО	ст 3 ГОСТ 501-58	Лист 83 ГОСТ 3680-57	40,6	13	
М 1:10	Обозначение	Наименование	Материал	Сортамент	Вес	Лист

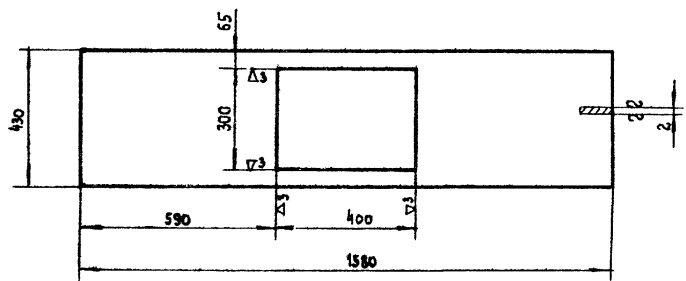
ст 3 о стальное



Длина развернутой детали 2277

3СБВ-01/1	Фланец	ст 3 ГОСТ 535-58	Уголок равнополочный № 40 ГОСТ 8093-57	3,31	13	
М 1:10	Обозначение	Наименование	Материал	Сортамент	Вес	Лист

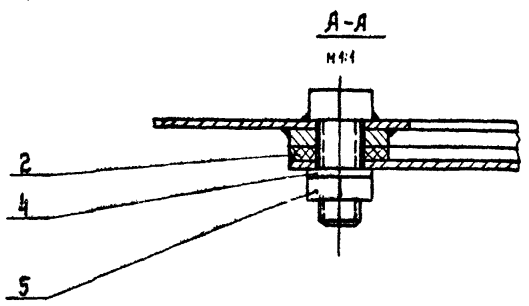
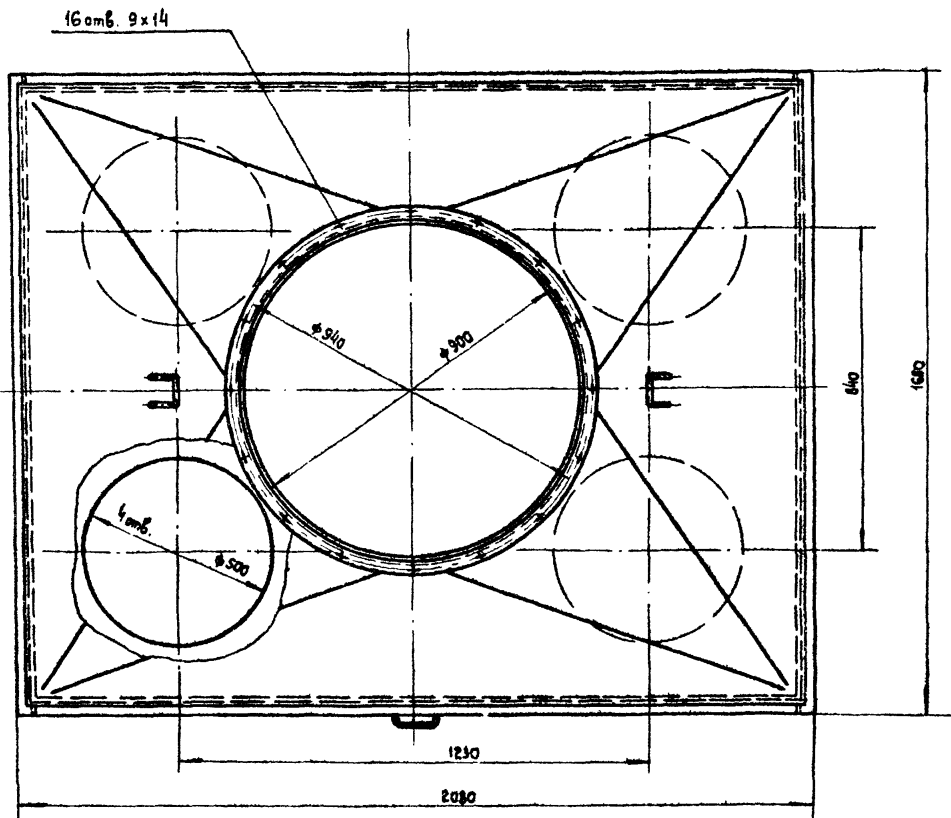
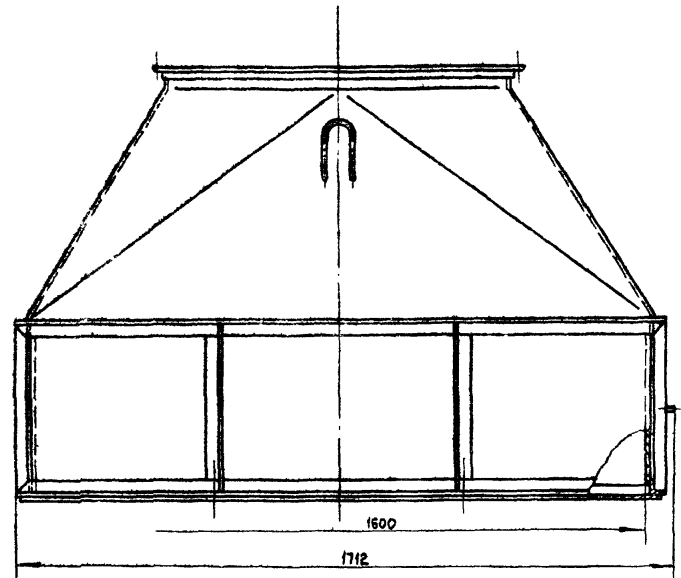
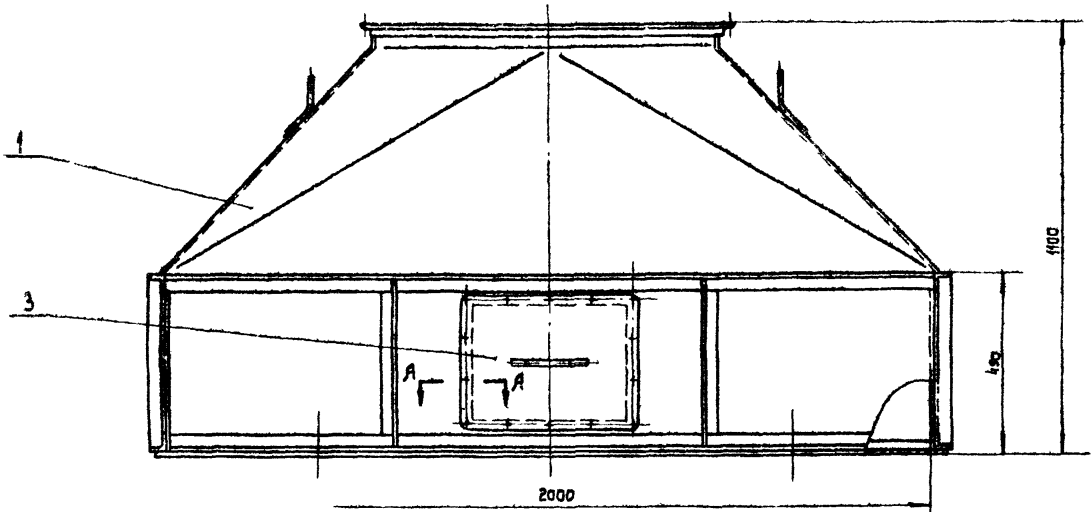
ст 3 о стальное



Примечание  
Острые кромки по контуру отверстия  
притупить R=0,5мм

3СБВ-01/3	Лист передний	ст 3 ГОСТ 501-58	Лист 82 ГОСТ 3680-57	8,75	13	
М 1:10	Обозначение	Наименование	Материал	Сортамент	Вес	Лист
ТД	Циклоны НИИОГАЗ ЦН-11 диаметром 400, 500, 630, 800мм.			серия 4.904-46		
1969	Детали.			Выпуск IV	Лист 13	





Общий вес 233

№	Обозначение	Наименование	Кол.	Материал	Шт.	Объём	Вес	Примеч.
5	ГОСТ 5915-62	Гайка М10	14	Ст 3	0,011	0,154		
4	ГОСТ 1171-65	Шайба 10	14	Ст 3	0,004	0,056		
3	1Б-02	Крышка	1	Сварка	4,0	4,0		Выпуск № 5
2	4СВВ-0001	Прокладка 29x19x0 s=3	1	Резина, пластм. МН-А-П ГОСТ 7387-68	0,16	0,16		Шерт
1	4СВВ-01	Сборник	1	Сварка	228,5	228,5		Лист 15
Итого								

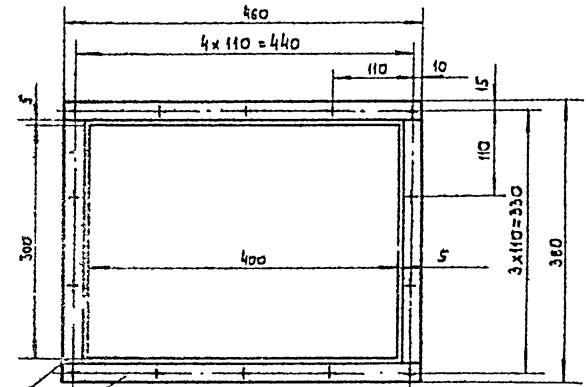
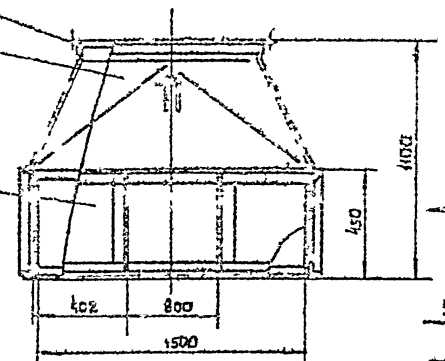
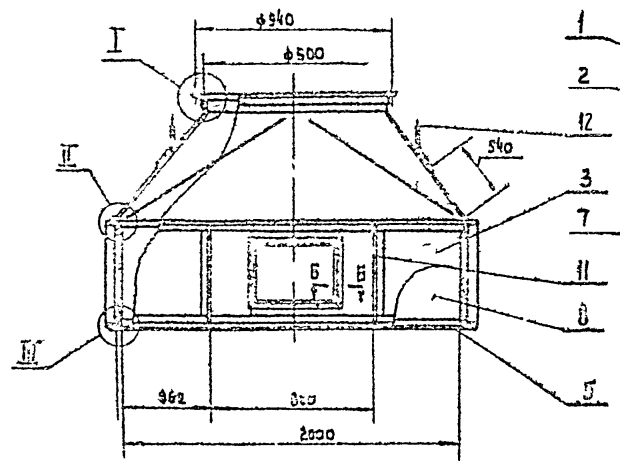
Спецификация

ТД	Циклоны НИИОГАЗ. ЦН-11 диаметрами 450, 500, 630, 800 мм.	серия 4.904-46
1969	Сборник с верхним отводом. 4СВВ. Общий вид.	Выпуск 14

М 1:10

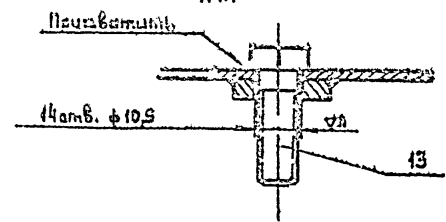
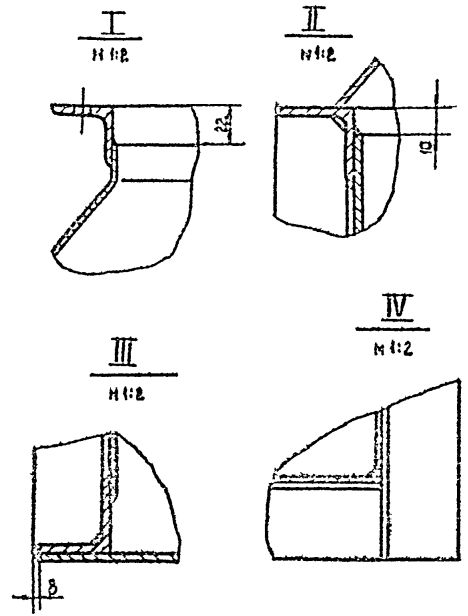
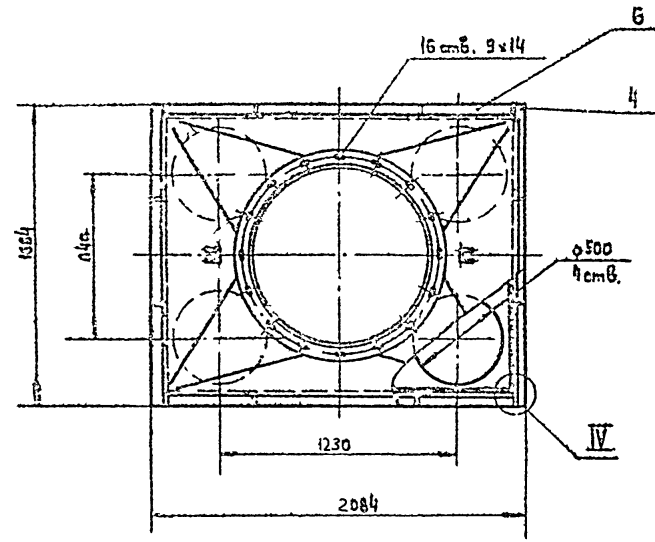
Проектная организация: **Саратовский институт**  
 Институт  
 Проектирование  
 г. Москва  
 Зап. директор: **Журавлев**  
 гл. инженер: **Кален**  
 Нач. отдела: **Бухаркин**  
 гл. инженер-мех.: **Зеленкин**  
 Ведущий инженер: **Савва**  
 Проектировщик: **Савва**  
 Конструктор: **Савва**  
 Проверщик: **Савва**  
 Главный инженер: **Савва**  
 Инженер: **Савва**  
 Конструктор: **Савва**  
 Проверщик: **Савва**  
 Главный инженер: **Савва**

Вид А  
Ранка 1:5



Примечание.

Сварки производить электродом Э-42, ГОСТ 9467-60, по контуру прилегания деталей сплошным швом. Контур шва равен наименьшей толщине свариваемых деталей.



Общий вес 228,5

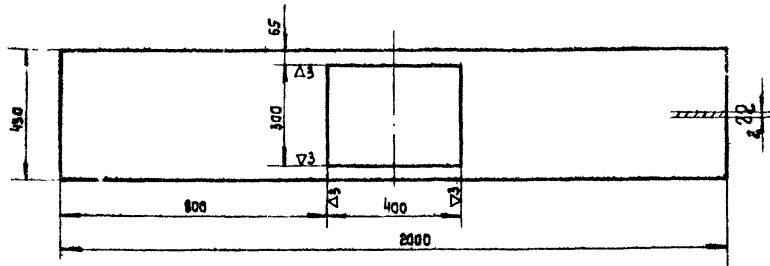
№	ГОСТ	Наименование	Кол.	Материал	Вес	Примеч.	
13	7798-62	Болт М10х30	14	Ст.3	0,03	0,42	
12	ЦН-11-630П-14	Ушко	2	Ст.3	0,6	1,2	Выпуск в лист 19
11	2СБВ-01/4	Уголок	8	Ст.3	1,06	8,48	лист 9
10	4СБВ-01/10	Полоса 5x25; L=460 ГОСТ.103-57	2	Ст.3	0,45	0,9	б/черт.
9	4СБВ-01/9	Полоса 5x25; L=310 ГОСТ.103-57	2	Ст.3	0,3	0,6	б/черт.
8	4СБВ-01/8	Лист 430x2000 S=2	1	Ст.3	13,5	13,5	б/черт.
7	4СБВ-01/7	Лист 430x1604 S=2	2	Ст.3	10,83	21,66	б/черт.
6	4СБВ-01/6	Уголок равнов. 40x40x4 ГОСТ8509-57 L=2004	4	Ст.3	4,84	19,36	б/черт.
5	4СБВ-01/5	Дно	1	Ст.3	63	63	лист 17
4	4СБВ-01/4	Уголок лист первый	4	Ст.3	4,03	16,12	лист 17
3	4СБВ-01/3	Перевод	1	Ст.3	11,5	11,5	лист 16
2	4СБВ-01/2	Перевод	1	Ст.3	66,0	66,0	лист 16
1	4СБВ-01/1	Фланец	1	Ст.3	5,48	5,48	лист 16
Поэ	Объединение	Наименование	Кол.	Материал	лист: общ.	вес	Примеч.

Спецификация

ТД	Циклоны НИИГАЗ ЦН-11 виднатрами 400, 500, 650, 800мм.	серия 4.904-46
1969	Сборник. 4СБВ-01. Узел	Выпуск 15

Проектант  
 Проверен  
 Утвержден  
 Инженер  
 Конструктор  
 Технолог  
 Мастер  
 Рабочий

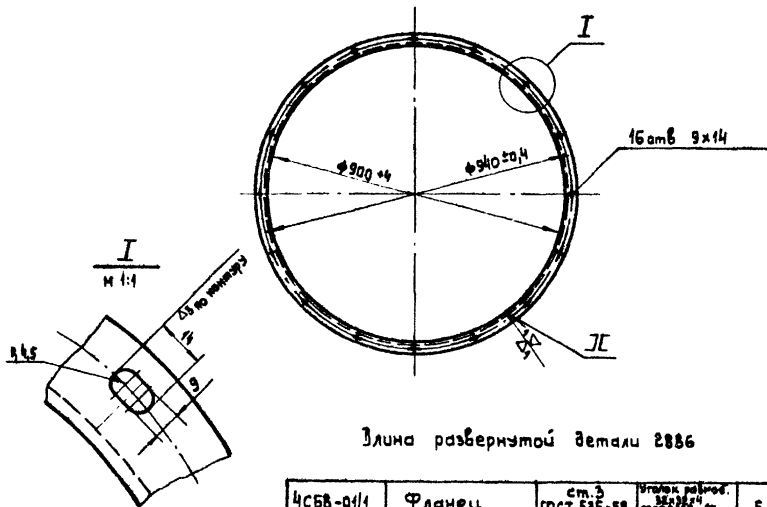
▽ стальное



Примечание  
Острые кромки по контуру отверстия  
притупить,  $R=0,5\text{мм}$

М 1:10	4СБВ-01/2	Лист переходный	Ст 3 гост 501-58	Лист 82 гост 3680-57	11,5	16
	Обозначение	Наименование	Материал	Сортамент	Вес	Лист

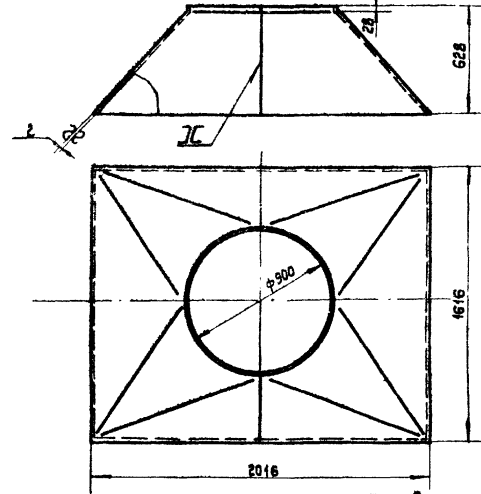
▽ стальное



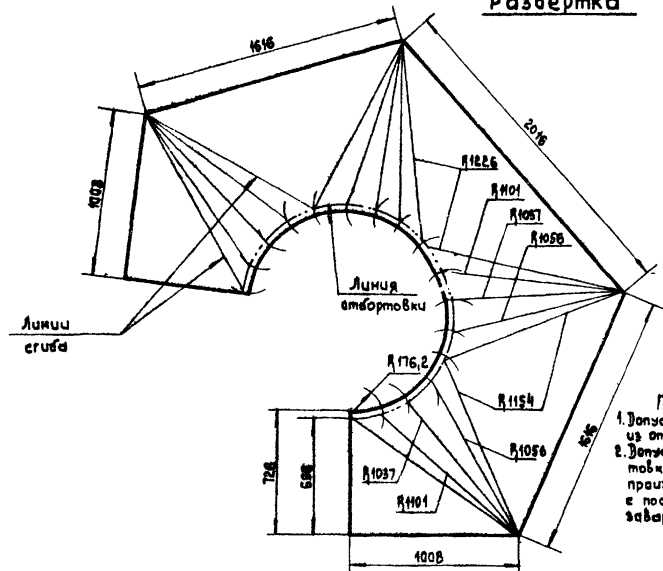
Виды развернутой детали 2386

М 1:10	4СБВ-01/1	Фланец	Ст 3 гост 535-58	Лист 82 гост 3680-57	5,48	16
	Обозначение	Наименование	Материал	Сортамент	Вес	Лист

▽ стальное



Развертка



Примечания  
1. Допускается изготовление  
из отдельных листов.  
2. Допускается перед отбор-  
товкой цилиндра  $\phi 900$   
производить надрезы  
с последующей их  
заваркой.

4СБВ-01/2	Переход	Ст 3 гост 501-58	Лист 82 гост 3680-57	66,0	16
Обозначение	Наименование	Материал	Сортамент	Вес	Лист
ТД 1989	Циклоны НИИОГАЗ ЦН-11 400, 500, 650, 800 мм.	Диаметры		серия 4.904-46	Лист 16
	Детали.				

М 1:20

Институт  
Проектпробвентилизации  
г. Москва

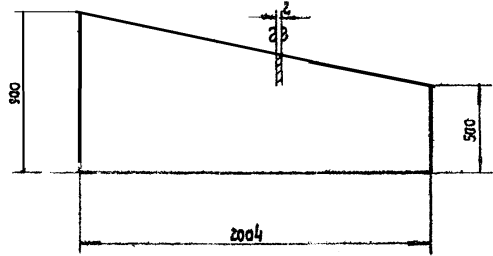
Нач. отдела  
Л. И. Жуков  
Инженер  
В. П. Гурьев  
Инженер  
С. В. Соловьев  
Инженер  
В. П. Соловьев  
Инженер  
В. П. Соловьев

Институт  
 Проектировветилици  
 г. Москва

Нач. отдела  
 Д. И. Ш. пр. м.  
 Ком. пр. м.  
 Конструктор  
 Проектировщик

Б. В. Сервант  
 В. В. Вилчанин  
 Г. А. Галачова  
 Г. А. Галачова  
 Г. А. Галачова

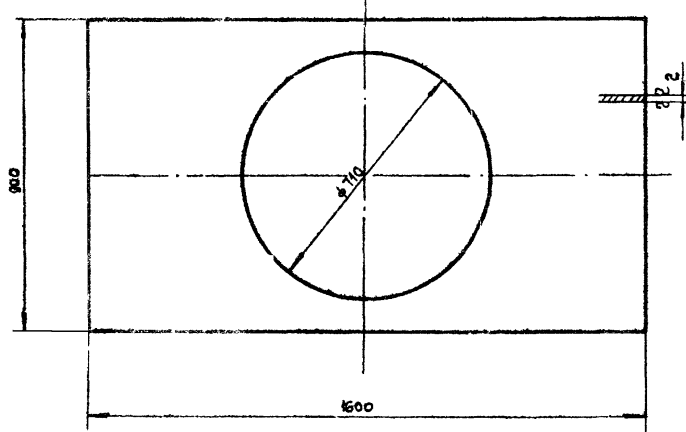
▽1 остьальное



М 1:20

4СББ-01/1	Лист боковой	Ст.3 гост 301-58	Лист В2 гост 3680-57	22,0	17
Обозначение	Наименование	Материал	Сортанент	Вес	Лист

▽1 остьальное

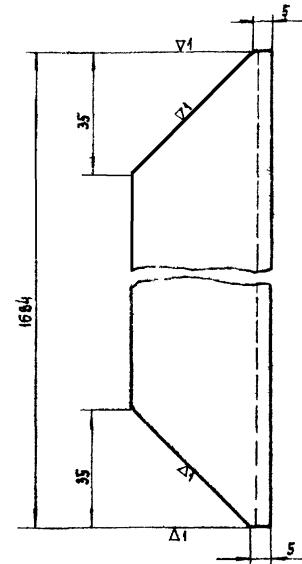


М 1:10

4СББ-01/2	Лист первый	Ст.3 гост 301-58	Лист В2 гост 3680-57	16,4	17
Обозначение	Наименование	Материал	Сортанент	Вес	Лист

С остьальное

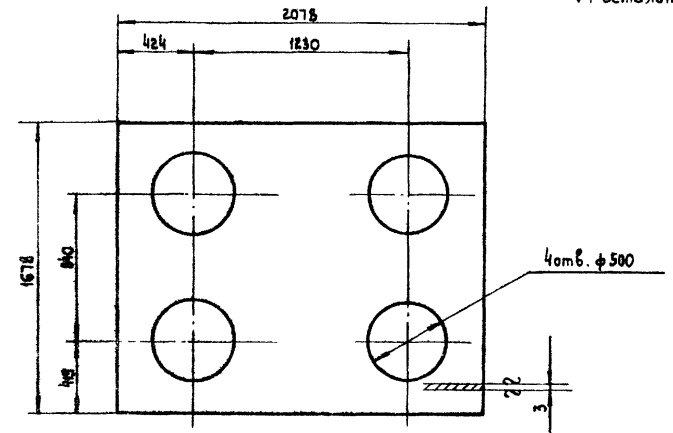
18



М 1:1

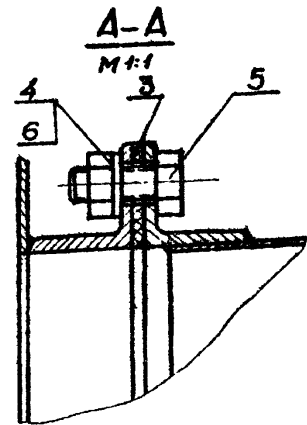
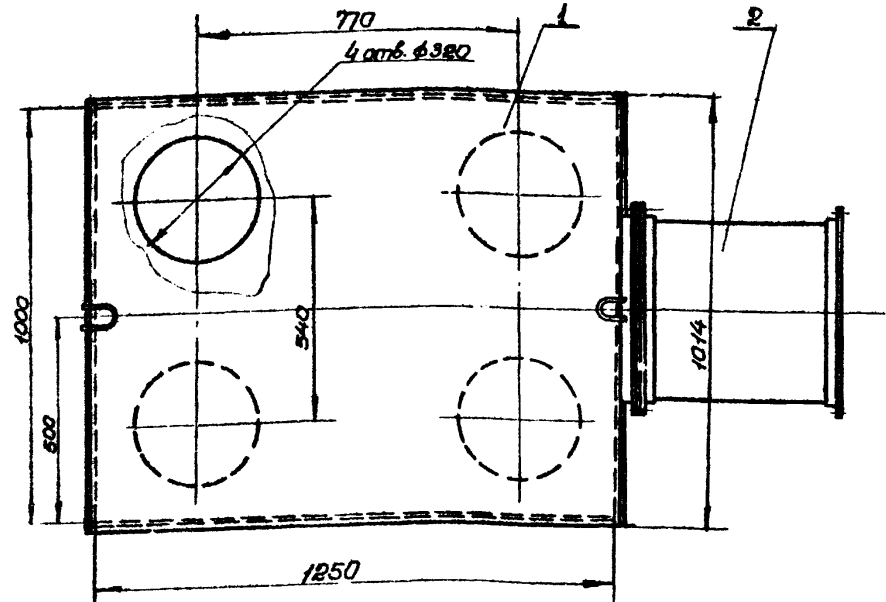
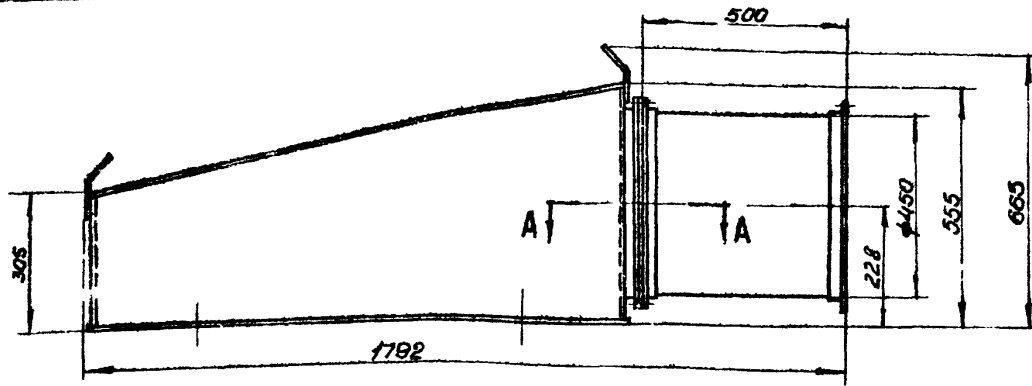
4СББ-01/4	Уголок	Ст.3 гост 535-58	Уголок равнов. 40x40x4 гост 3399-57	4,03	17
Обозначение	Наименование	Материал	Сортанент	Вес	Лист

▽1 остьальное



М 1:20

4СББ-01/5	Дно	Ст.3 гост 301-58	Лист В2 гост 3680-57	69,0	17
Обозначение	Наименование	Материал	Сортанент	Вес	Лист
ТД	Циклоны НИИОГАЗ 400, 500, 630, 800мм.	ЦН-11 диаметрами		серия 4.904-46	
1963	Летали.			выпуск 9	Лист 17

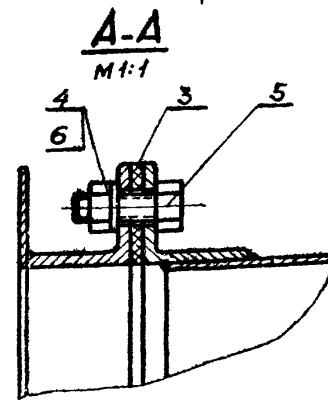
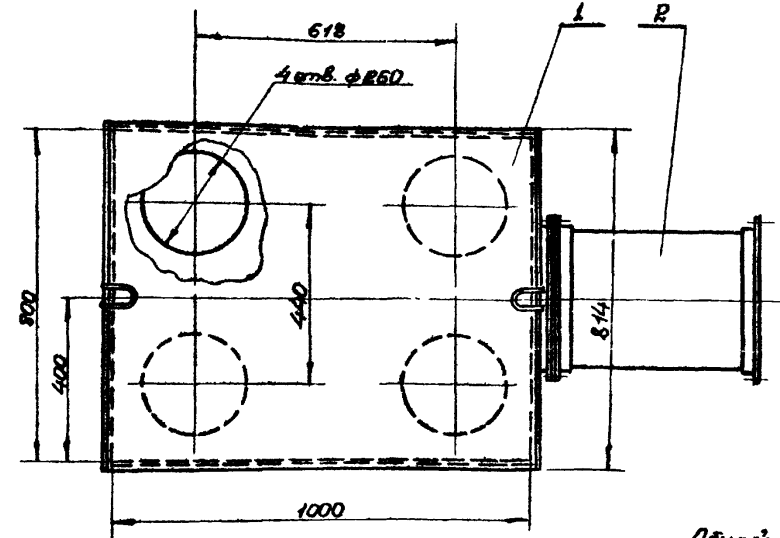
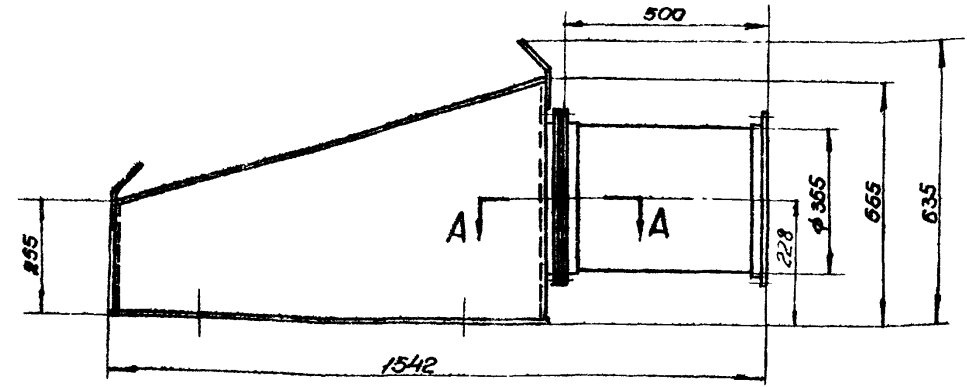


Общий вес 84,5

№	Обозначен.	Наименование	кол.	Материал	Лист	Общ.	Вес	Примеч.
6	ГОСТ 11371-65	Шайба 6	10	Ст.3	0,0013	0,013		
5	ГОСТ 7798-62	Болт М6х20	10	Ст.3	0,006	0,06		
4	ГОСТ 5915-62	Гайка М6	10	Ст.3	0,0025	0,025		
3	ГОСТ 2055-03	Прокладка 20х1508 S=3	1	резина-порошок 3М-А-М ГОСТ 7332-65	0,13	0,13	д/верт.	
2	ГОСТ 2055-02	Патрубок	1	Сварка	10,95	10,95	Лист 21	
1	ГОСТ 2055-01	Сборник	1	Сварка	73	73	Лист 22	

**СПЕЦИФИКАЦИЯ**

ТД	ЦИКЛОНЫ НИИОГАЗ ЦН-11 диаметрами 400, 500, 630, 800	Серия 4.904-46
1969	Сборник с доковым отводом, ГОСБ. Общий вид.	Лист 18



Общий вес 60.

№	Обозначение	Наименование	кол.	Материал	Лист	Общ.	Вес	Примеч.
6	ГОСТ 11371-65	Шайба 6	8	Ст.3	0,0013	0,010		
5	ГОСТ 7798-62	Болт М6х20	8	Ст.3	0,006	0,048		
4	ГОСТ 5915-62	Гайка М6	8	Ст.3	0,0025	0,020		
3	ГОСТ 2055-03	Прокладка 20х1210 S=3	1	резина-порошок 3М-А-М ГОСТ 7332-65	0,1	0,1	д/верт.	
2	ГОСТ 2055-02	Патрубок	1	Сварка	8,65	8,65	Лист 21	
1	ГОСТ 2055-01	Сборник	1	Сварка	51,0	51,0	Лист 19	

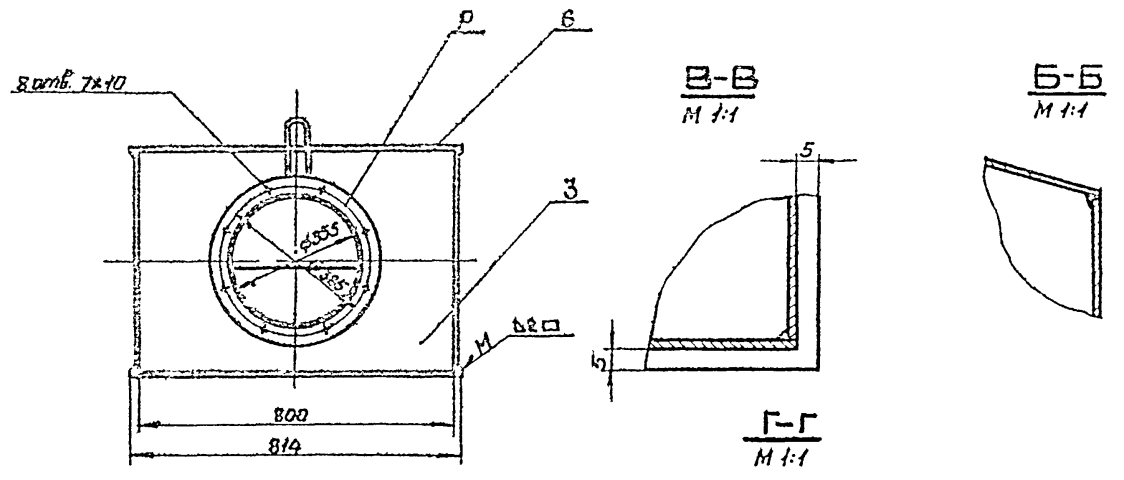
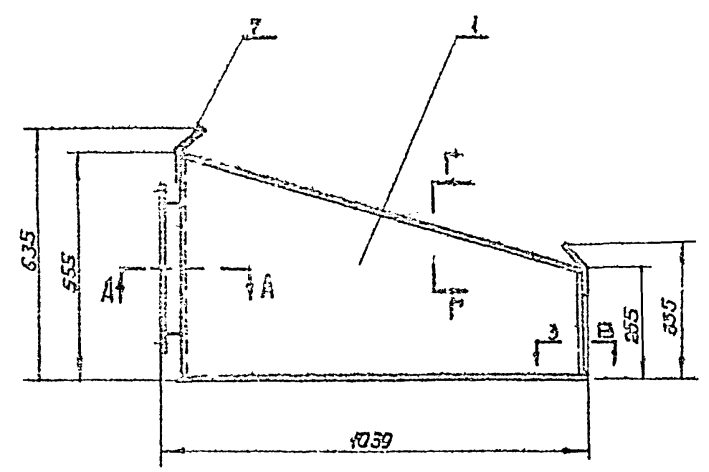
**СПЕЦИФИКАЦИЯ**

ТД	ЦИКЛОНЫ НИИОГАЗ ЦН-11 диаметрами 400, 500, 630, 800 мм.	Серия 4.904-46
1969	Сборник с доковым отводом, ГОСБ. Общий вид.	Лист 18

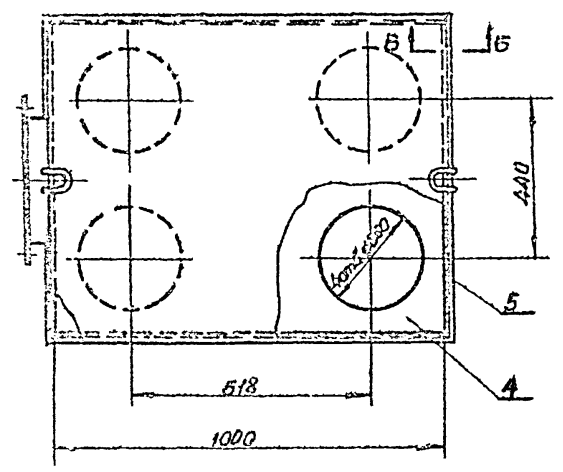
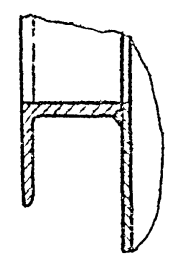
Институт  
Промышленной  
и Машин

Зам. директора  
Технический  
Научный  
Директор  
Секретарь

К. С. Сидоров  
В. В. Сидоров  
И. В. Сидоров  
Л. В. Сидоров  
М. В. Сидоров  
Н. В. Сидоров  
О. В. Сидоров  
П. В. Сидоров  
Р. В. Сидоров  
С. В. Сидоров  
Т. В. Сидоров  
У. В. Сидоров  
Ф. В. Сидоров  
Х. В. Сидоров  
Ц. В. Сидоров  
Ч. В. Сидоров  
Ш. В. Сидоров  
Щ. В. Сидоров  
Ъ. В. Сидоров  
Ы. В. Сидоров  
Э. В. Сидоров  
Ю. В. Сидоров  
Я. В. Сидоров



A-A  
M 1:1



**Примечания.**

- 1 Сварки производить электромом Э-4В, ГОСТ 9467-60, по контуру приваривать детали сплошным швом катан шва равен наименьшей толщине свариваемых деталей.
- 2 Дно, поз.4, приварить к сборнику при монтаже циклонов

Общий вес 51

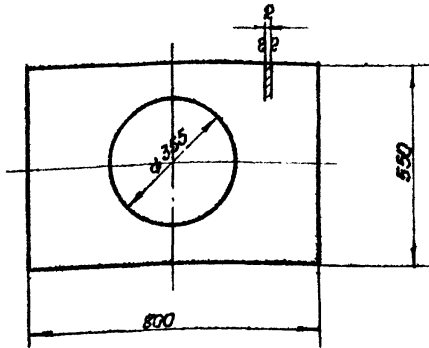
№	Обозначение	Наименование	Кол.	Материал	Лист	Общ. вес	Примеч.
7	ЦН-1-400П-Н	Ушко	2	Ст.3	0,33	0,66	выжкл лист Б-
6	1СББ-01/6	Лист 1048x814; S=2	1	Ст.3	13,3	13,3	д/черт
6	1СББ-01/5	Лист 800x830; S=2	1	Ст.3	3,14	3,14	д/черт.
4	1СББ-01/4	Дно	1	Ст.3	14,4	14,4	лист 20
3	1СББ-01/3	Лист передний	1	Ст.3	6,35	6,35	лист 20
2	1СББ-01/2	Фланец	1	Ст.3	1,29	1,29	лист 20
1	1СББ-01/1	Лист обложки	2	Ст.3	6,3	12,6	лист 20

**Спецификация**

ТД	Циклоны НИИОГРЗ ЦН-1/ диаметрами 400, 500, 630, 800мм.	Серия 4.904.4Б
1969	Сборник. 1СББ-01. Узел.	Выпуск лист 19

Проектная организация  
 в Москве

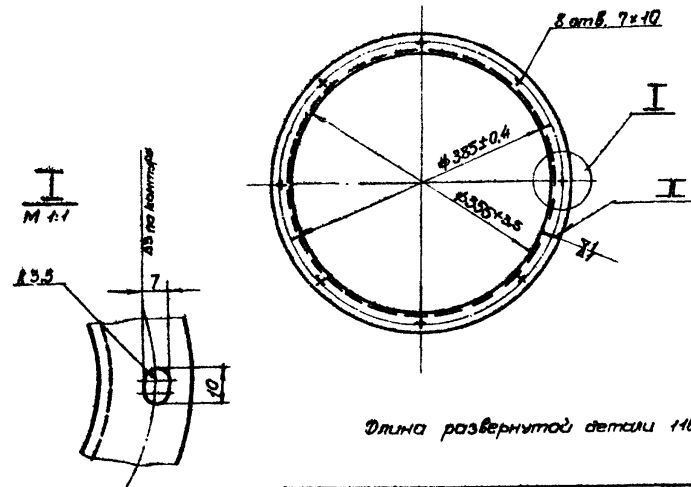
Угостальное



1СББ-0113	Лист передний	Ст.3 ГОСТ 501-58	Лист В2 ГОСТ 3680-57	5,95	20
М 1:10	Обозначение	Наименование	Материал	Сортамент	Вес

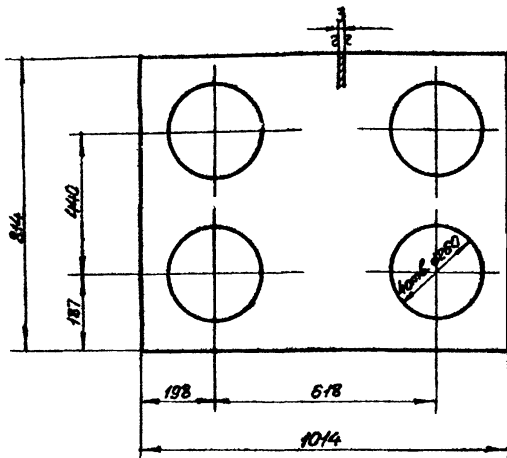
Угостальное

21



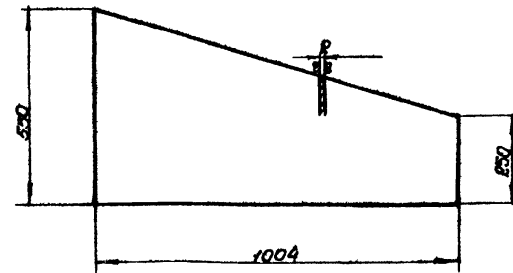
1СББ-0112	Фланец	Ст.3 ГОСТ 535-58	Уг. рабл. 85х85х3 ГОСТ 8500-57	1,80	20
М 1:10	Обозначение	Наименование	Материал	Сортамент	Вес

Угостальное



1СББ-0114	ДНО	Ст.3 ГОСТ 501-58	Лист В5 ГОСТ 3680-57	4,4	20
М 1:10	Обозначение	Наименование	Материал	Сортамент	Вес

Угостальное



1СББ-0111	Лист обложки	Ст.3 ГОСТ 501-58	Лист В2 ГОСТ 3680-57	6,3	20
ТД	Циклоны НИИОГАЗ ЦН-11 диаметрами 400, 500, 630, 800 мм.	Материал	Сортамент	Вес	Лист
1969	Детали.				Серия 4.904-46 Вып. 1 Лист 80

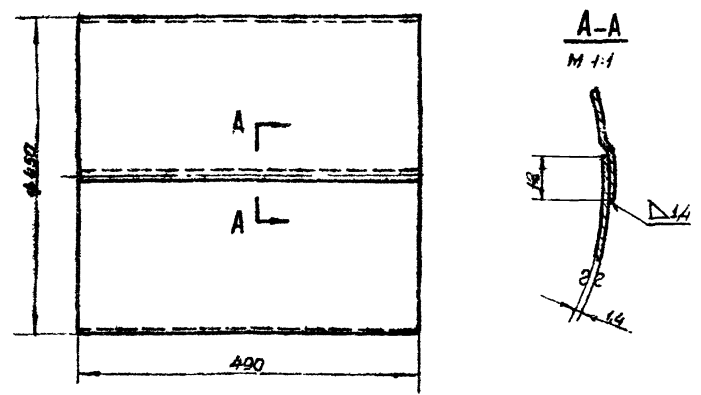
Установлено  
Проектировщик  
в. Моск. 64

Исполнитель  
Инженер  
С.И. Сидоров

Проверенный  
Инженер  
В.И. Сидоров

Утвержден  
Инженер  
В.И. Сидоров

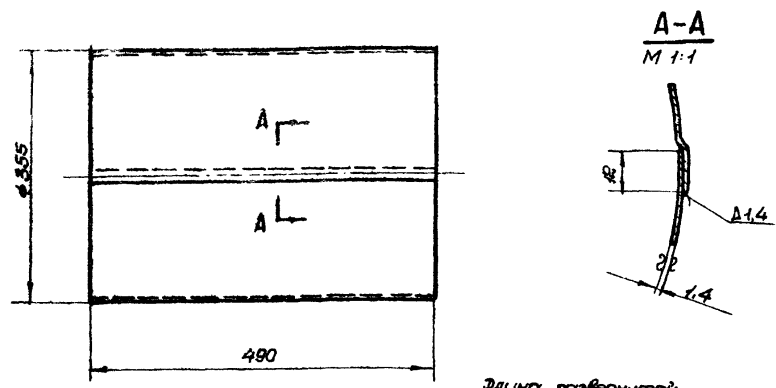
Стальное



Длина развернутой детали 1120

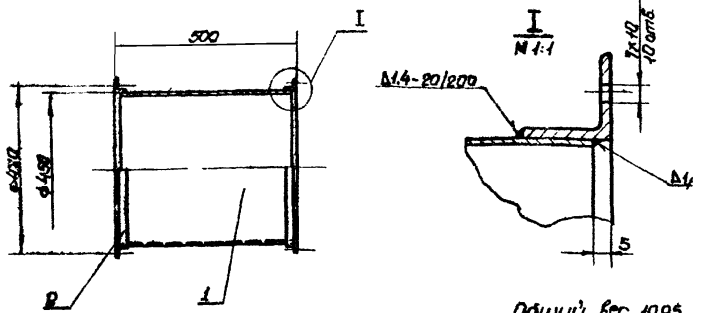
№ 1:5	Обозначение	Наименование	Материал	Сортамент	Вес	Лист
	КСББ-02/1	Обечайка	Ст.3 ГОСТ 501-58	Лист В.14 ГОСТ 3680-57	7,65	21

Стальное



Длина развернутой детали 1122

№ 1:5	Обозначение	Наименование	Материал	Сортамент	Вес	Лист
	КСББ-02/1	Обечайка	Ст.3 ГОСТ 501-58	Лист В.14 ГОСТ 3680-57	6,04	21

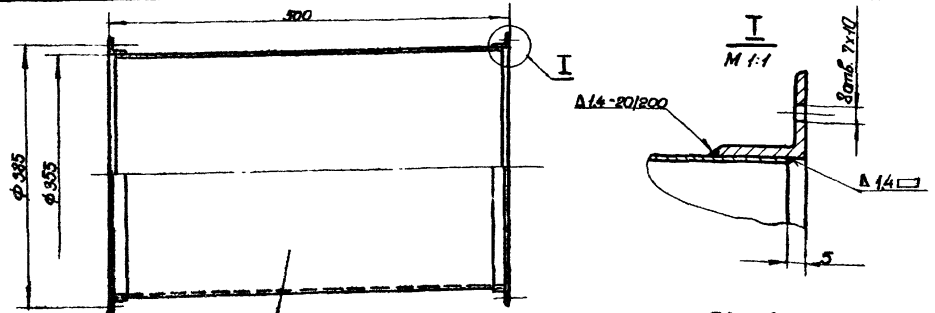


Общий вес 10,95

№	Обозначение	Наименование	Материал	Лист	Общ. Вес	Примеч.
2	КСББ-01/1	Фланец	Ст.3	5	1,63	3,26
1	КСББ-02/1	Обечайка	Ст.3	21	7,65	7,65

Спецификация

М 1:10	ТД	Циклоны НИИОГАЗ ЦН-11 диаметрами 400, 500, 630, 800	Серия А.904-46
	1969	Патрубок КСББ-02. Узел. Деталь.	Лист IV 21



Общий вес 3,65

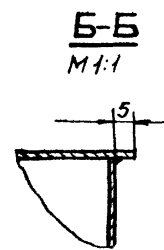
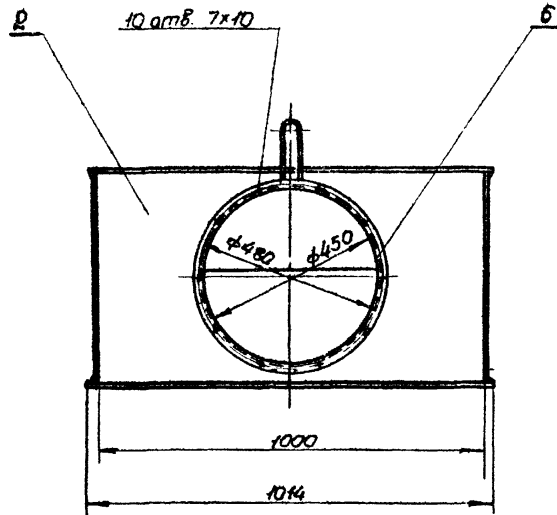
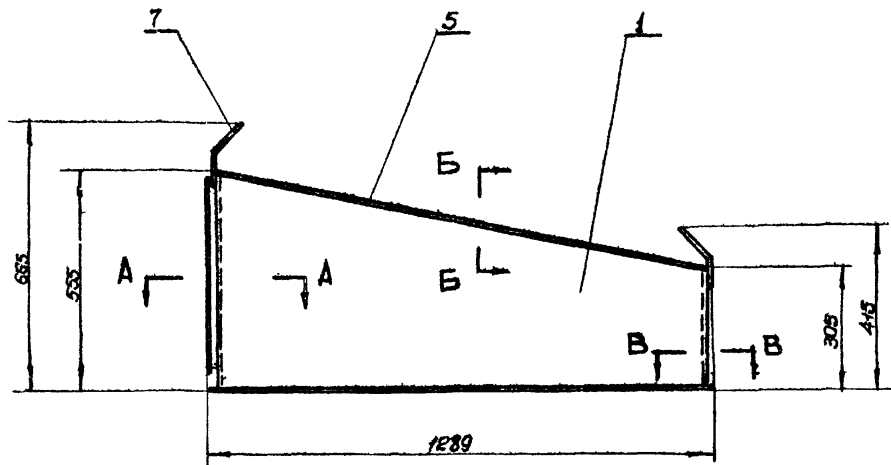
№	Обозначение	Наименование	Материал	Лист	Общ. Вес	Примеч.
2	КСББ-01/2	Фланец	Ст.3	20	1,29	2,58
1	КСББ-02/1	Обечайка	Ст.3	21	6,04	6,04

Спецификация

М 1:5	ТД	Циклоны НИИОГАЗ ЦН-11 диаметрами 400, 500, 630, 800 мм.	Серия А.904-46
	1969	патрубок. КСББ-02. Узел. Деталь.	Лист IV 21

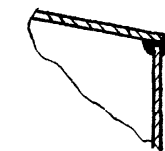
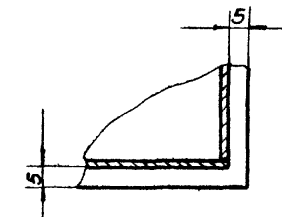
Лист 21 из 21  
Проектно-конструкторский институт  
4. Москва



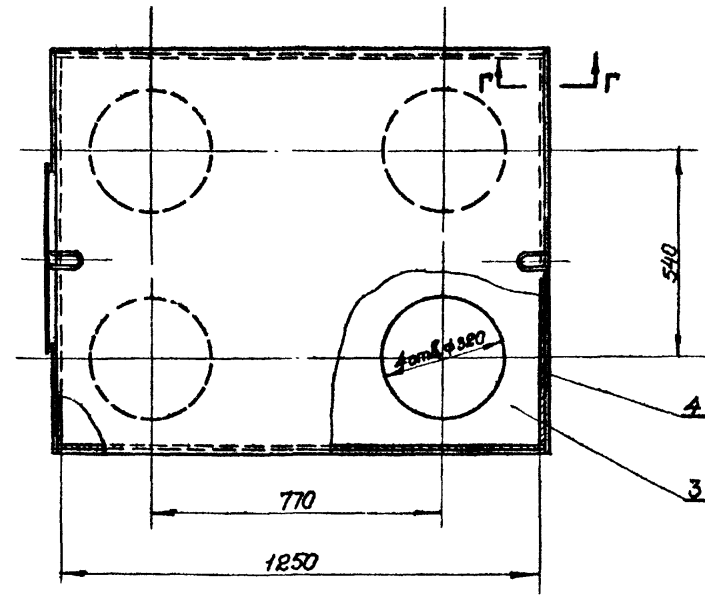
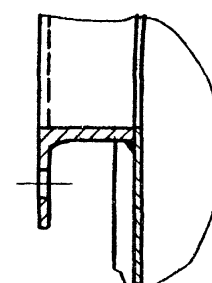


**В-В**  
М 1:1

**Г-Г**  
М 1:1



**А-А**  
М 1:1



Общий вес 73

№	Обозначение	Наименование	Кол.	Материал	Масса, кг	Общая масса, кг	Выпуск / лист	Примеч.
7	ЦМ-Н-400П-14	Ушко	2	Ст.3	0,33	0,66	Выпуск 2 / лист 6	
8	КСВ-01/1	Фланец	1	Ст.3	1,63	1,63	лист 5	
5	РСББ-01/5	Лист 1014x1278 S=2	1	Ст.3	20,2	20,2	д/черт	
4	РСББ-01/4	Лист 300x1000 S=2	1	Ст.3	4,68	4,68	д/черт	
3	РСББ-01/3	Дно	1	Ст.3	22,7	22,7	лист 2,3	
2	РСББ-01/2	Лист передний	1	Ст.3	6,2	6,2	лист 2,3	
1	РСББ-01/1	Лист боковой	2	Ст.3	8,3	16,6	лист 2,3	
Итого обозначен.							Масса, кг	Примеч.
						73		

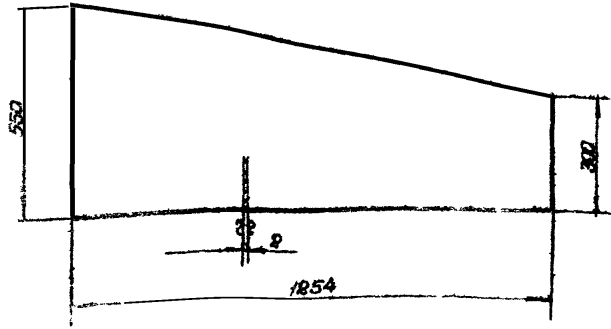
**Примечание.**  
Сварку производить электродами Э-42, ГОСТ 9467-60, по контуры прилегания деталей. Катет шва равен наименьшей толщине свариваемых деталей.

**Спецификация**

ТД	Циклоны НИИОГАЗ ЦМ-Н диаметрами 400, 500, 630, 800мм.	серия 4.904-46
М 1:10	1969 Сборник РСББ-01. Узел.	Выпуск 17 / лист 22

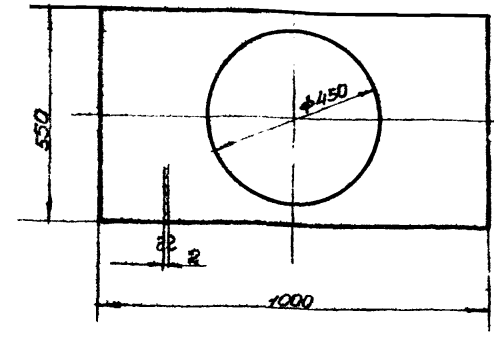
Институт  
Промышленного  
и Машинного  
Инженерства  
Сибирского  
Федерального  
Университета  
Новосибирск

▽1 остальное



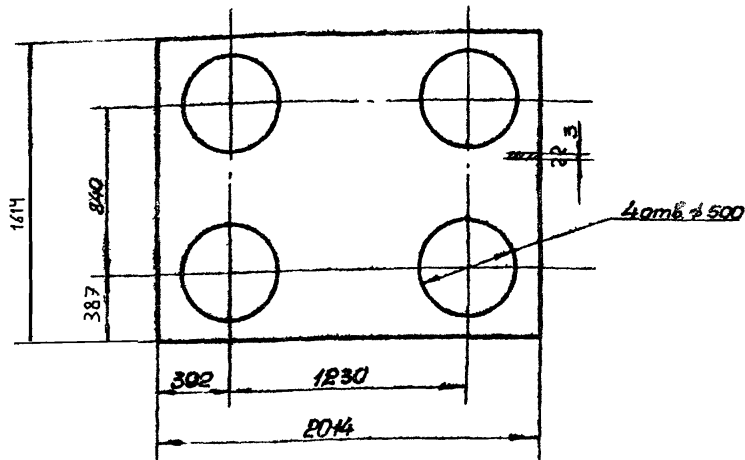
2СББ-01/1	Лист боковой	Ст.3 ГОСТ 501-58	Лист В2 ГОСТ 3680-57	8.3	23	
М 1-10	Обозначен	Наименование	Материал	Сортамент	Вес	Лист

▽1 остальное



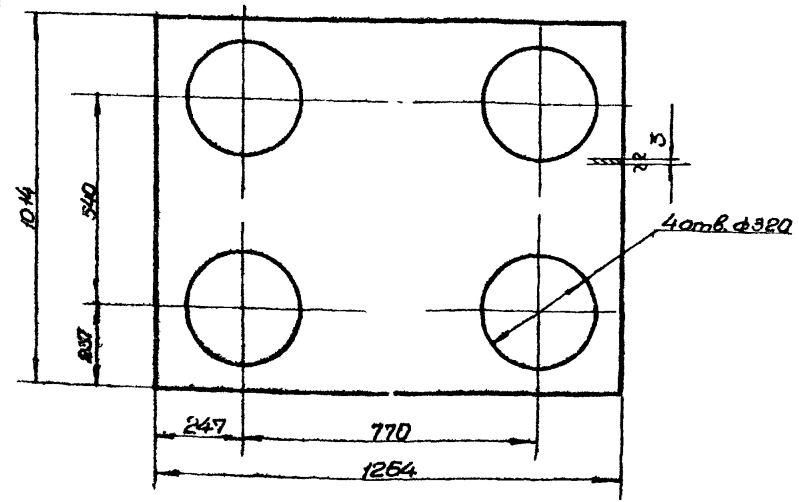
2СББ-01/2	Лист передний	Ст.3 ГОСТ 501-58	Лист В2 ГОСТ 3680-57	6.2	23	
М 1-10	Обозначен	Наименование	Материал	Сортамент	Вес	Лист

▽1 остальное



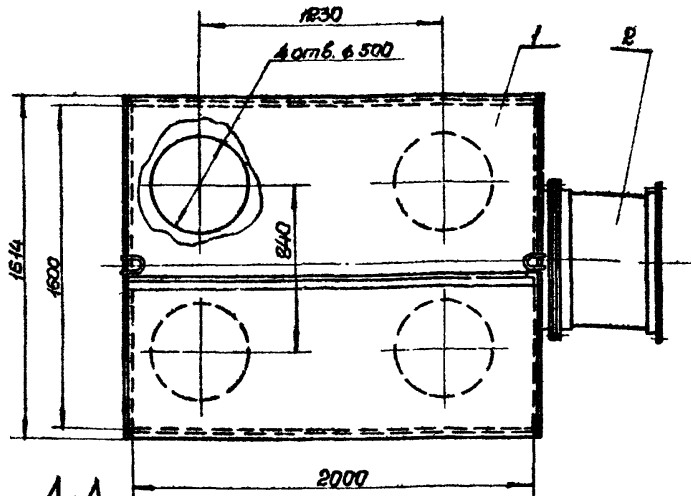
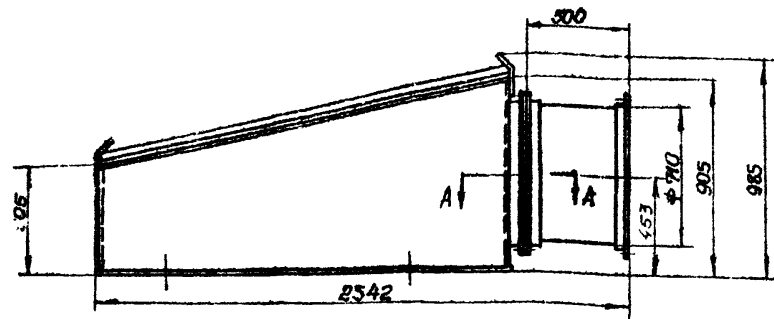
4СББ-01/3	ДНО	Ст.3 ГОСТ 501-58	Лист В3 ГОСТ 3680-57	58.0	23	
М 1-20	Обозначен	Наименование	Материал	Сортамент	Вес	Лист

▽1 остальное

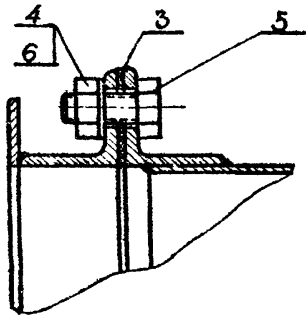


2СББ-01/3	ДНО	Ст.3 ГОСТ 501-58	Лист В3 ГОСТ 3680-57	22.7	23
Т Д	Циклоны НИИОГАЗ ЦН-11 диаметрами 400, 500, 630, 800мм.			Серия 4.904-48	
М 1-10	1969	ДЕТАЛИ		Выпуск	Лист 23

Список  
транзитных  
и местных  
адресов  
в Москве



A-A  
M 1:1

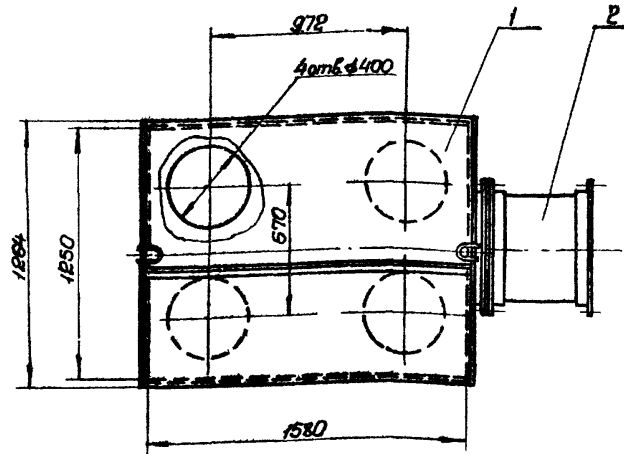
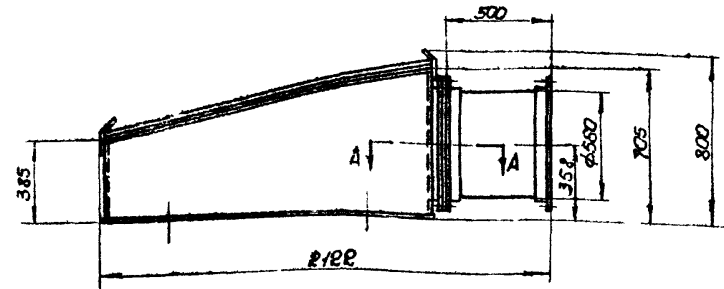


		Общий вес		212	
6	ГОСТ 11371-65 Шайба 8	12	Ст.3	0,022	0,026
5	ГОСТ 7798-62 Болт М8х20	12	Ст.3	0,014	0,168
4	ГОСТ 5915-62 Гайка М8	12	Ст.3	0,006	0,072
3	АСББ-03 Прокладка 20x2324 S=3	1	резина-пластик 3М-А-М ГОСТ 2338-65	0,19	0,19 д/черт.
2	АСББ-02 Патрыбок	1	сварка	12,7	12,7 Лист 28
1	АСББ-01 Сборник	1	сварка	193,0	193,0 Лист 27
Изм	Обозначен.	Наименование	Материал	шт.	Общ. вес Примеч.

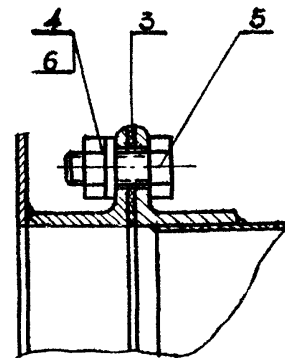
**Спецификация**

ТД	ЦИКЛОНЫ НИИОГРЗ ЦМ-И диаметрами 400, 500, 630, 800	Серия 4.904.46
1969	Сборник с боковым отводом АСББ. Общий вид.	Выпуск Лист V 24

M 1:20



A-A  
M 1:1



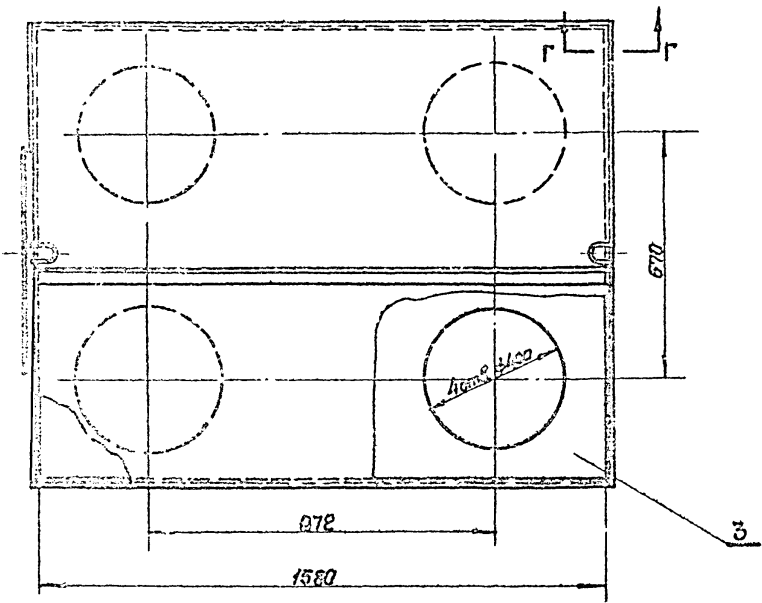
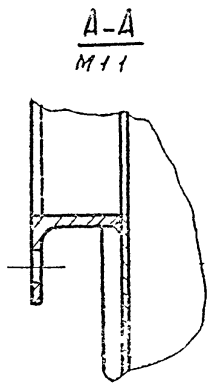
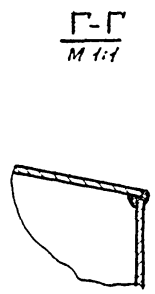
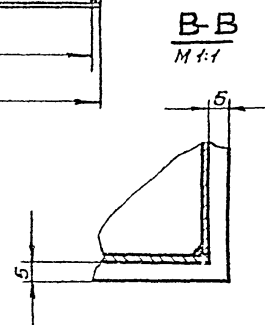
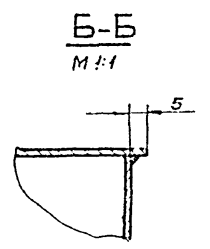
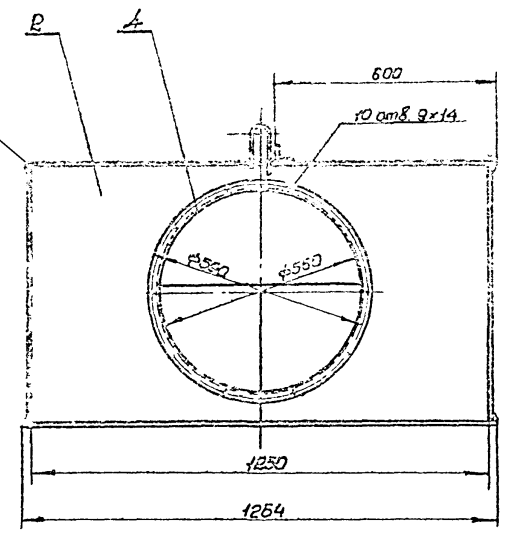
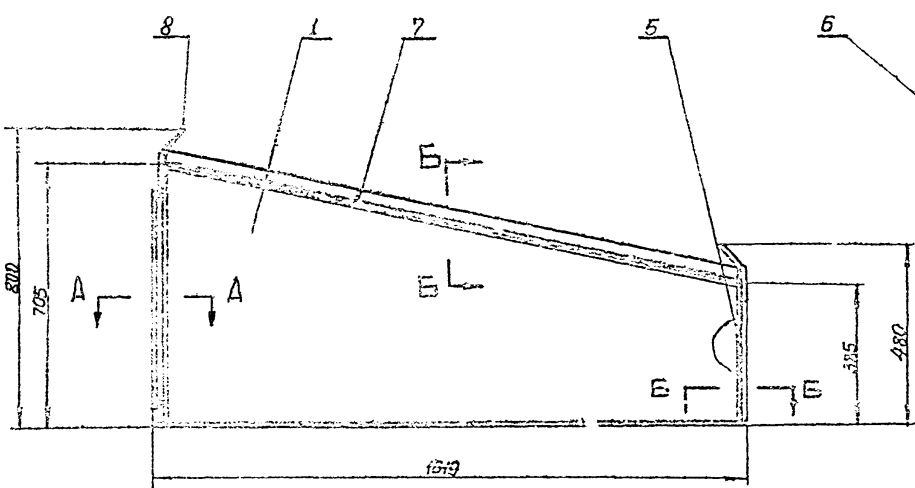
		Общий вес		132	
6	ГОСТ 11371-65 Шайба 8	10	Ст.3	0,022	0,022
5	ГОСТ 7798-62 Болт М8х20	10	Ст.3	0,014	0,140
4	ГОСТ 5915-62 Гайка М8	10	Ст.3	0,006	0,060
3	АСББ-03 Прокладка 20x1853 S=3	1	резина-пластик 3М-А-М ГОСТ 2338-65	0,16	0,16 д/черт.
2	АСББ-02 Патрыбок	1	сварка	12,6	12,6 Лист 28
1	АСББ-01 Сборник	1	сварка	118	118 Лист 25
Изм	Обозначен.	Наименование	Материал	шт.	Общ. вес Примеч.

**Спецификация**

ТД	ЦИКЛОНЫ НИИОГРЗ ЦМ-И диаметрами 400, 500, 630, 800мм.	Серия 4.904-46
1969	Сборник с боковым отводом АСББ. Общий вид.	Выпуск Лист V 24

M 1:20

Проект: Г. С. Голышова  
 Конструктор: Г. С. Голышова  
 Проверка: Г. С. Голышова  
 Исполнитель: Г. С. Голышова  
 Дата: 1969 г.  
 М. 1:20



Общий вес 118,0

№	Обозначен.	Наименование	Кол.	Материал	Вес	Примеч.
8	УИ-Н-630П-14	Шкафо	2	Ст.3	0,5	1,2
7	ЗСББ-01/7	Холок равн.од.40x40x4 Гост 8509-57 2x1616	1	Ст.3	3,9	3,9
6	ЗСББ-01/6	Лист 1264 x 1816 S=2	1	Ст.3	32,0	32,0
5	ЗСББ-01/5	Лист 380 x 1250 S=2	1	Ст.3	7,4	7,4
4	ЗСББ-01/4	Фланец	1	Ст.3	2,01	2,01
3	ЗСББ-01/3	Дно	1	Ст.3	34,7	34,7
2	ЗСББ-01/2	Лист передний	1	Ст.3	9,8	9,8
1	ЗСББ-01/1	Лист боковой	2	Ст.3	13,3	26,6
Итого					118,0	

**Примечание.**  
Сборку производить  
электромон Э-42, Гост 9467-80  
по контуры приложенны  
деталей. Катет шва равен  
наименьшей толщине свари-  
ваемых деталей.

**Спецификация**

ТД	Циклоны НИИОГЯЗ	УИ-Н	серия
4559	диаметрами 400, 500, 630, 800 мм.	Сборник ЗСББ-01. Узел.	4.904-46
			Выпуск лист 17 25

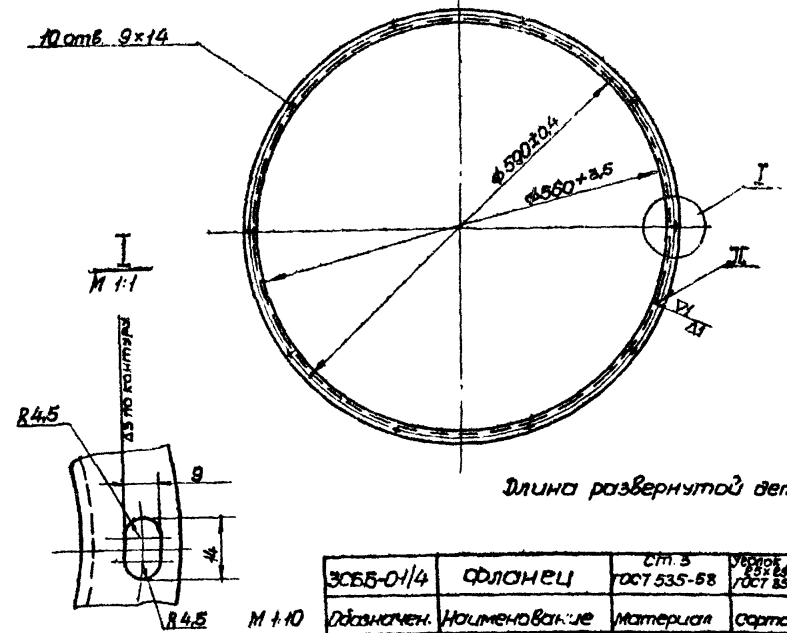
Институт  
Проектно-монтажный  
4 Москва

M 1:10

стальное

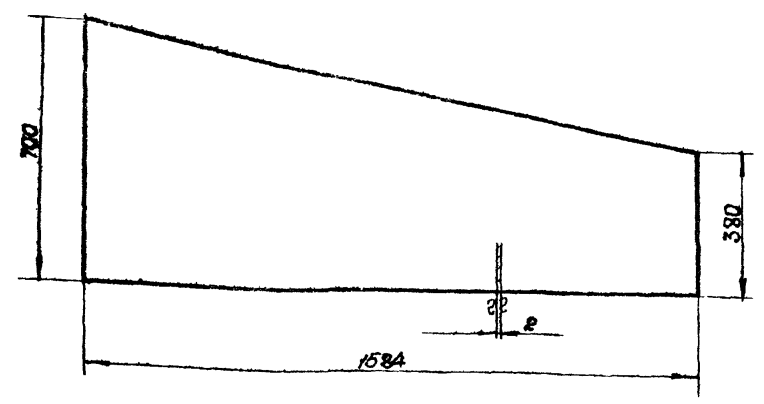
стальное

27



Длина развернутой детали 1805

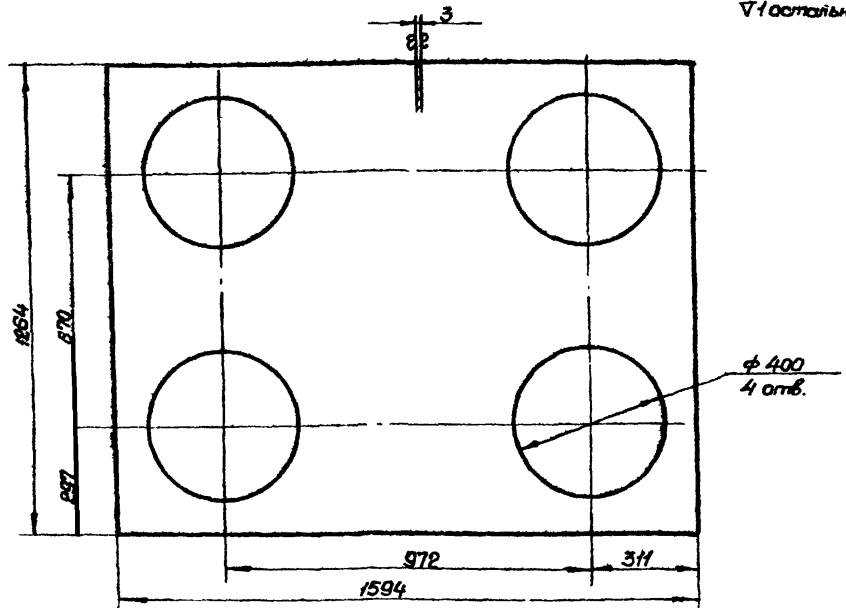
ЗСББ-01/4	ФЛАНЕЦ	Ст. 3 ГОСТ 535-58	Лист В.10 ГОСТ 3680-57	2,01	26
Обозначен.	Наименование	Материал	Сортамент	Вес	Лист



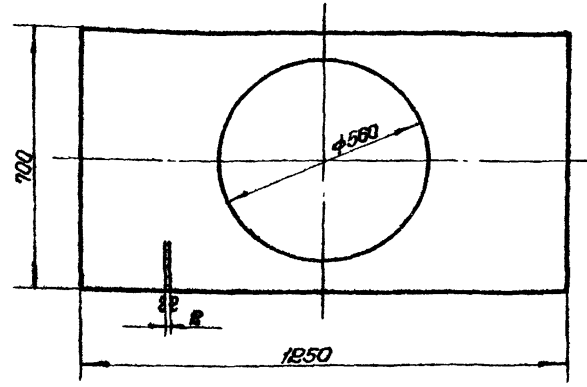
ЗСББ-01/1	Лист фланца	Ст. 3 ГОСТ 501-58	Лист В.2 ГОСТ 3680-57	13,3	26
Обозначен.	Наименование	Материал	Сортамент	Вес	Лист

стальное

стальное

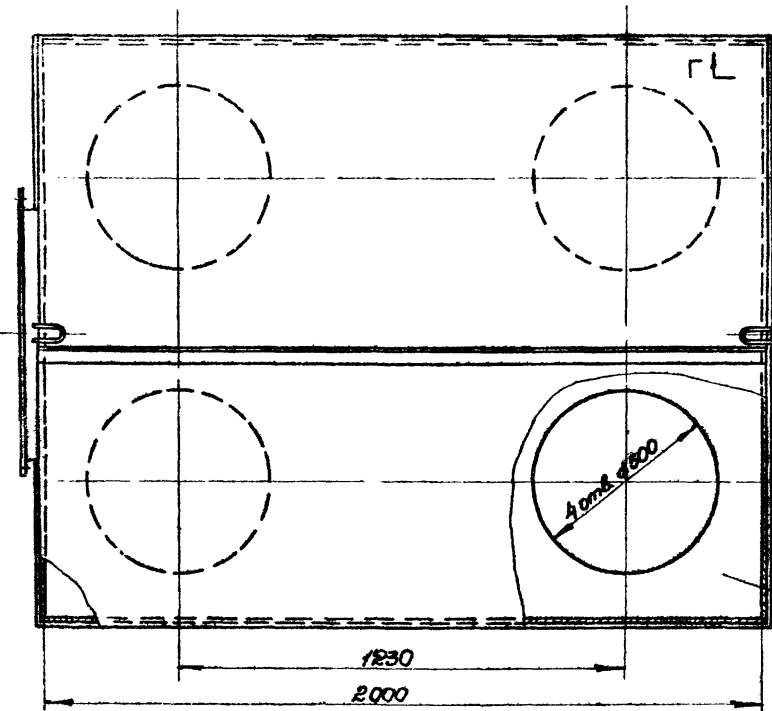
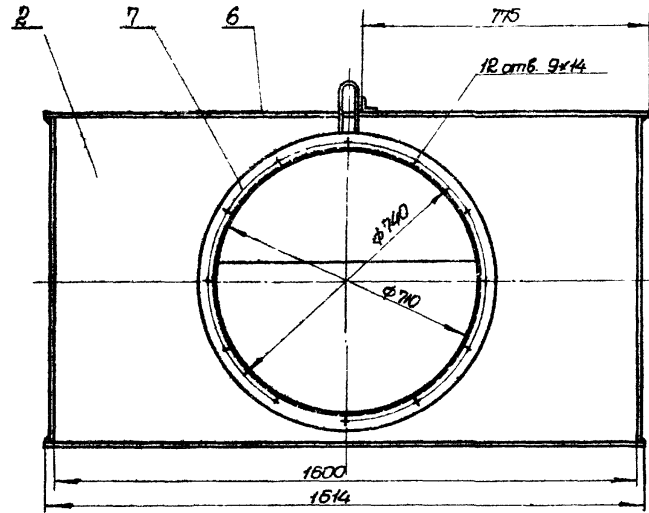
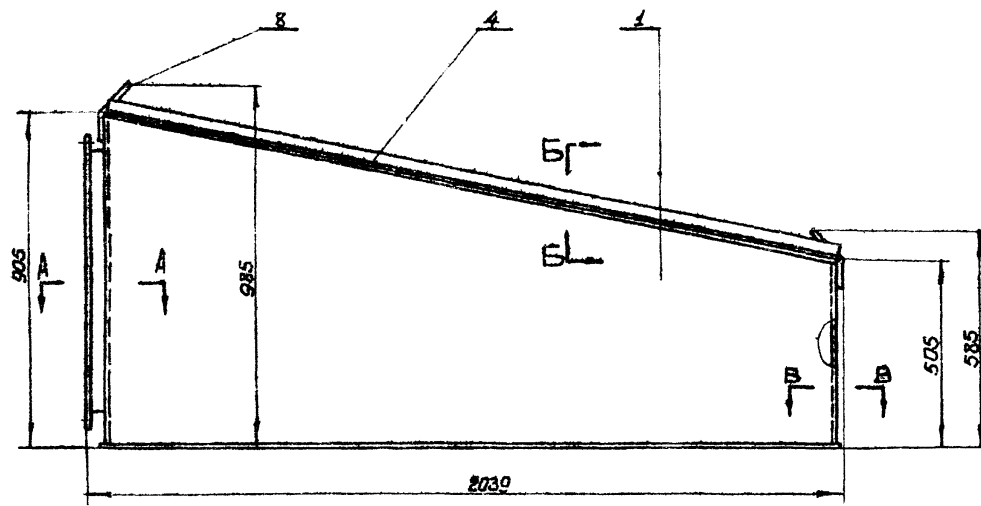


ЗСББ-01/3	ДНО	Ст. 3 ГОСТ 501-58	Лист В.3.0 ГОСТ 3680-57	34,7	26
Обозначен.	Наименование	Материал	Сортамент	Вес	Лист

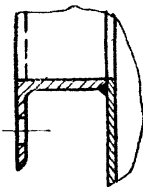


ЗСББ-01/2	Лист передний	Ст. 3 ГОСТ 501-58	Лист В.2 ГОСТ 3680-57	9,8	26
Обозначен.	Наименование	Материал	Сортамент	Вес	Лист
ТД	Циклоны диаметрами 400, 500, 630, 800 мм.	НИКОГАЗ	ЦН-11	серия 4.004-48	
1969	Детали			Лист IV	26

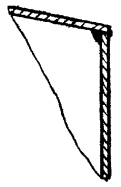
Исполнитель  
Проектировщик  
Инженер  
Т.И.П.  
Инженер  
С.И.С.  
Инженер  
В.И.С.  
Инженер  
В.И.С.



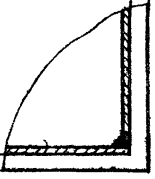
**А-А**  
М 1:1



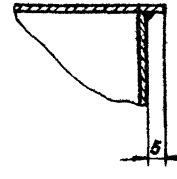
**Б-Б**  
М 1:1



**В-В**  
М 1:1



**Г-Г**  
М 1:1



**Примечание.**

Сварки производить электродом Э-42, ГОСТ 9467-60 по контуру прилегания деталей сплошным швом. Катет шва равен наименьшей толщине свариваемых деталей.

Общий вес 193,0

№	Обозначение	Наименование	кол.	Материал	лист	общ.	примеч.
8	УН-11-630П-К	Ушко	2	Ст.3	0,6	1,2	Выпукл. 2 лист 19
7	ЗСВБ-01/1	Фланец	1	Ст.3	3,31	3,31	лист 13
6	4СВБ-01/6	Лист 2044x164 S=2	1	Ст.3	52,0	52,0	4 черт
5	4СВБ-01/5	Лист 1600x500; B=2	1	Ст.3	12,6	12,6	4 черт
4	4СВБ-01/4	Сварочный патрон ГОСТ 8809-57, L-2044	1	Ст.3	4,95	4,95	4 черт
3	4СВБ-01/3	Дно	1	Ст.3	58,0	58,0	лист 23
2	4СВБ-01/2	Лист передний	1	Ст.3	16,4	16,4	лист 17
1	4СВБ-01/1	Лист доковой	2	Ст.3	22,0	44,0	лист 17
Итого					Объем	193,0	

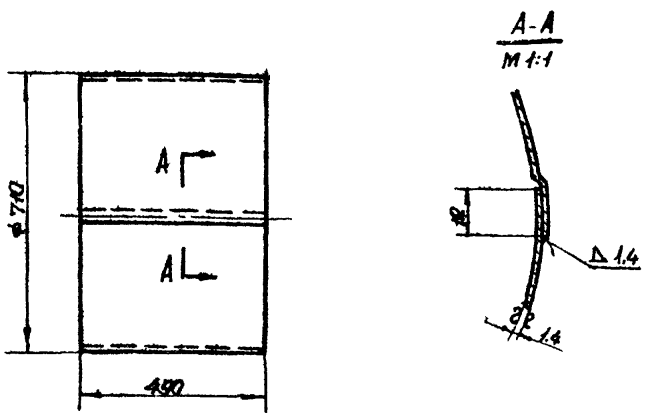
**Спецификация**

ТД	Циклоны НИИОГАЗ УН-11 диаметрами 400, 500, 630, 800 мм.	серия 4.904-46
1969	сборник. 4СВБ-01. Узел.	Выпукл. лист II 27

Листовая  
Техническая  
с. Москва

М 1:10

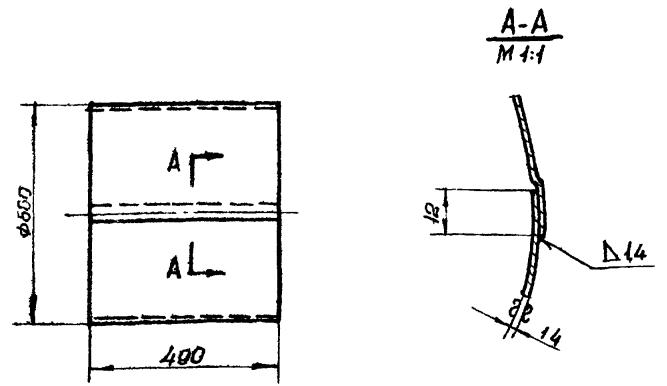
Δ1 оставшее



Длина развернутой детали 2857

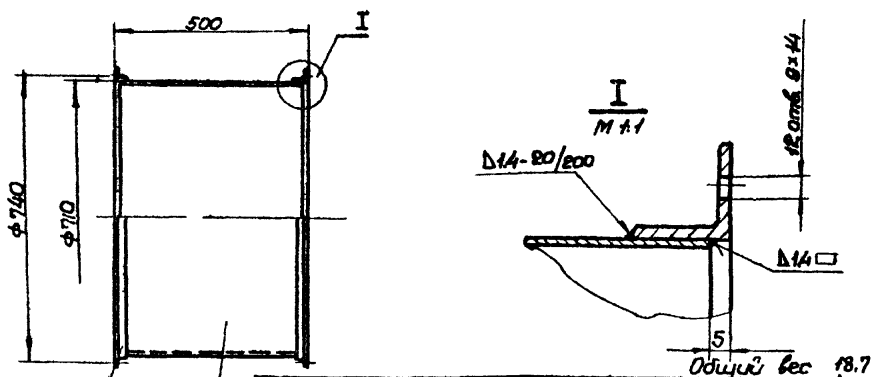
4СББ-02/1	Обечайка	Ст.3 ГОСТ 501-58	Лист В14 ГОСТ 3880-57	12,0	28
М 1:10	Обозначение	Наименование	Материал	Сортамент	Вес

Δ1 оставшее



Длина развернутой детали 1766

3СББ-02/1	Обечайка	Ст.3 ГОСТ 501-58	Лист В14 ГОСТ 3880-57	9,5	28
М 1:10	Обозначение	Наименование	Материал	Сортамент	Вес

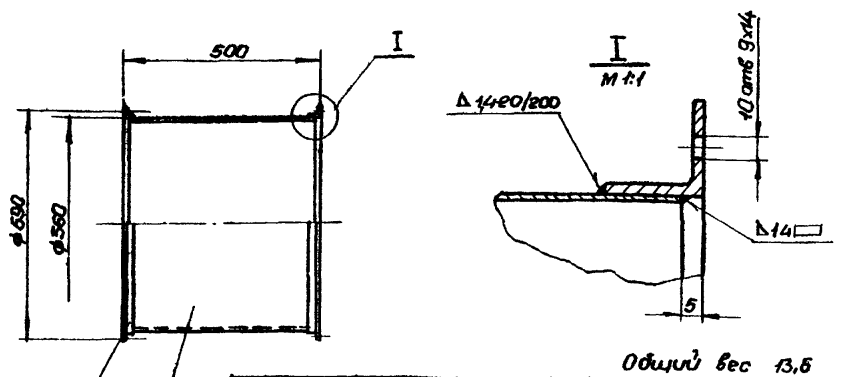


Общий вес 18,7

2	3СББ-01/1	Фланец	2	Ст.3	3,31	6,62	Лист 13
1	4СББ-02/1	Обечайка	1	Ст.3	12,0	12,0	Лист 28
Кол.	Обозначение	Наименование	Кол.	Материал	Лист	Общ. Вес	Примеч.

Спецификация

ТД	Циклоны НИИМОГАЗ ЦН-11	серия 4.904-46
диаметры 400, 500, 630, 800 мм.		
М 1:10	1989	Патрубок, 4СББ-02. Узел. Деталь.
	Лист	28



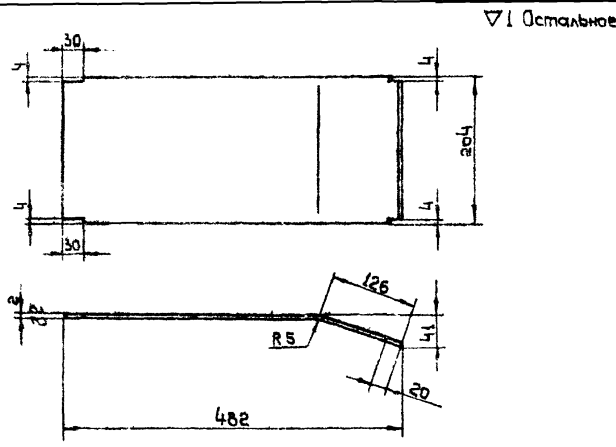
Общий вес 13,6

2	3СББ-01/1	Фланец	2	Ст.3	2,01	4,02	Лист 26
1	3СББ-02/1	Обечайка	1	Ст.3	9,5	9,5	Лист 28
Кол.	Обозначение	Наименование	Кол.	Материал	Лист	Общ. Вес	Примеч.

Спецификация

ТД	Циклоны НИИМОГАЗ ЦН-11	серия 4.904-46
диаметры 400, 500, 630, 800 мм.		
М 1:10	1989	Патрубок, 3СББ-02. Узел. Деталь.
	Лист	28

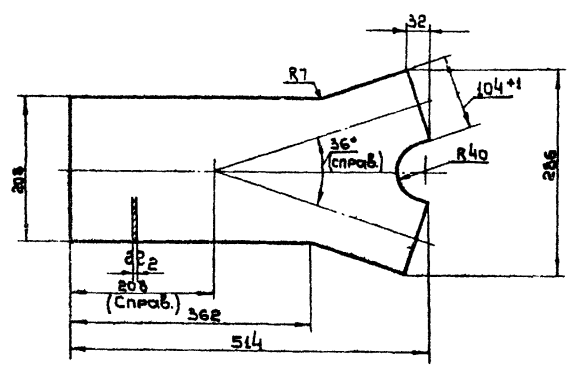
Листинг  
Проектно-конструкторский  
г. Москва



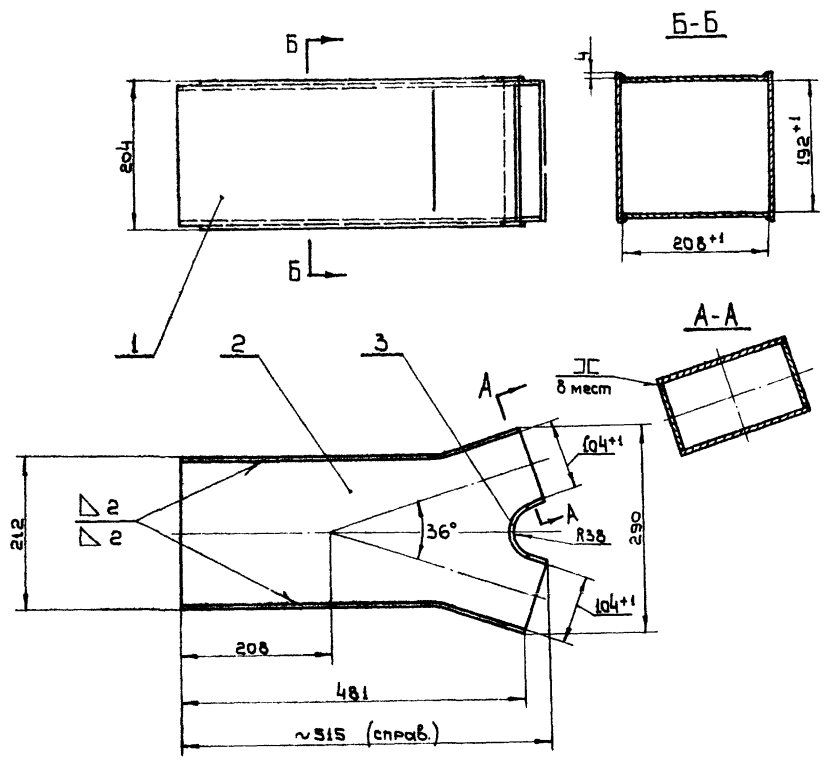
Длина развернутой детали 488

1К-01	Лист боковой	Ст. 3 ГОСТ 501-58	Лист Б2 ГОСТ 5680-57	1,5	29
м 1:5	Обозначение	Наименование	Материал	Сортамент	Вес

▽1 Остальное



1К-02	Лист	Ст. 3 ГОСТ 501-58	Лист Б2 ГОСТ 5680-57	1,7	29
м 1:5	Обозначение	Наименование	Материал	Сортамент	Вес



Примечание.  
Сварки производить  
электродом, Э-42  
ГОСТ 9467-60.

Общий вес 7,0

3	1К-03	Лист	1	Ст. 3	0,43	0,43	Лист	34
2	1К-02	Лист	2	Ст. 3	1,7	3,4	Лист	29
1	1К-01	Лист боковой	2	Ст. 3	1,5	3,0	Лист	29
Пос.	Обозначение	Наименование	Кол.	Материал	шт. Общ. Вес		Примеч.	

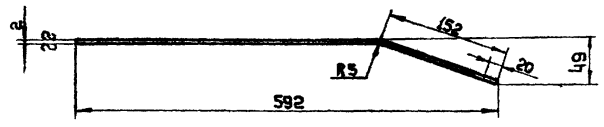
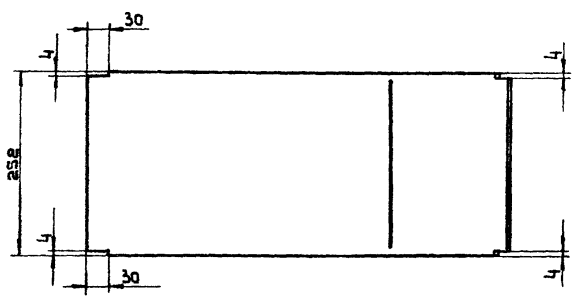
Спецификация

ТД	Циклоны НИИОГАЗ ЦН-11 диаметрами 400, 500, 630, 800 мм.	Серия	4,904-46
м 1:5	1969 Коллектор, 1К. Общий вид. Детали.	Лист	29

Исполнитель: Г. Макаев  
 Проверка: Г. Макаев  
 Конструктор: Г. Макаев  
 Ут. проект: Г. Макаев  
 Разработчик: Г. Макаев  
 Дата: 1969



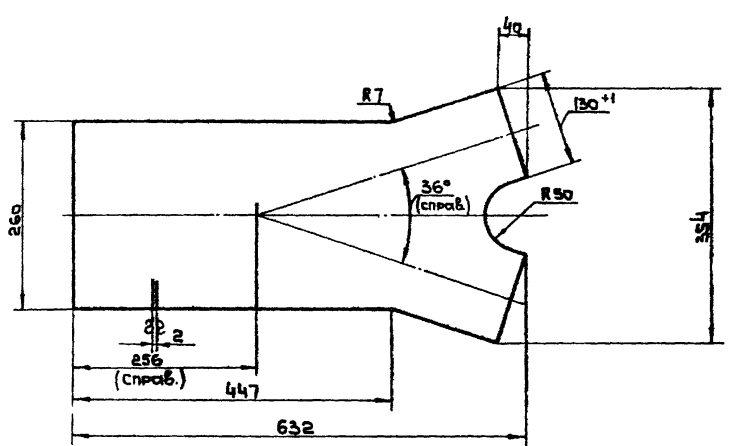
▽ I Остальное



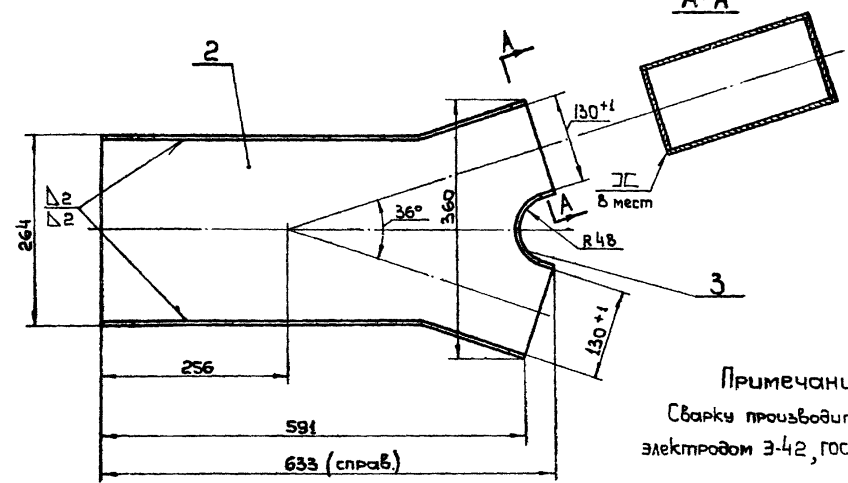
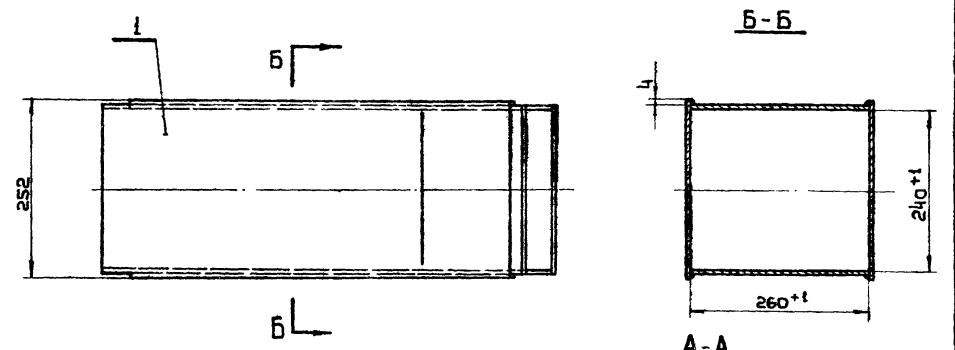
Длина развернутой детали 599

2К-01	Лист боковой	Ст. 3 ГОСТ 501-58	Лист В2 ГОСТ 3680-57	2,34	30	
М 1:5	Обозначение	Наименование	Материал	Сортамент	Вес	Лист

▽ I Остальное



2К-02	Лист	Ст. 3 ГОСТ 501-58	Лист В2 ГОСТ 3680-57	2,6	30	
М 1:5	Обозначение	Наименование	Материал	Сортамент	Вес	Лист



Примечание  
Сварку производить  
электродом Э-42, ГОСТ 9467-60.

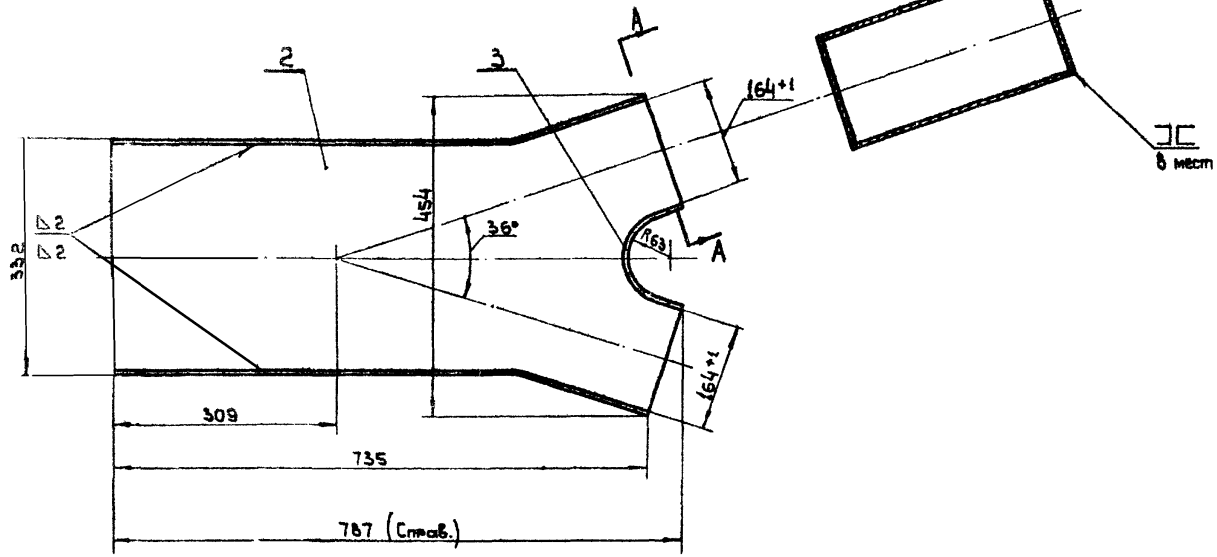
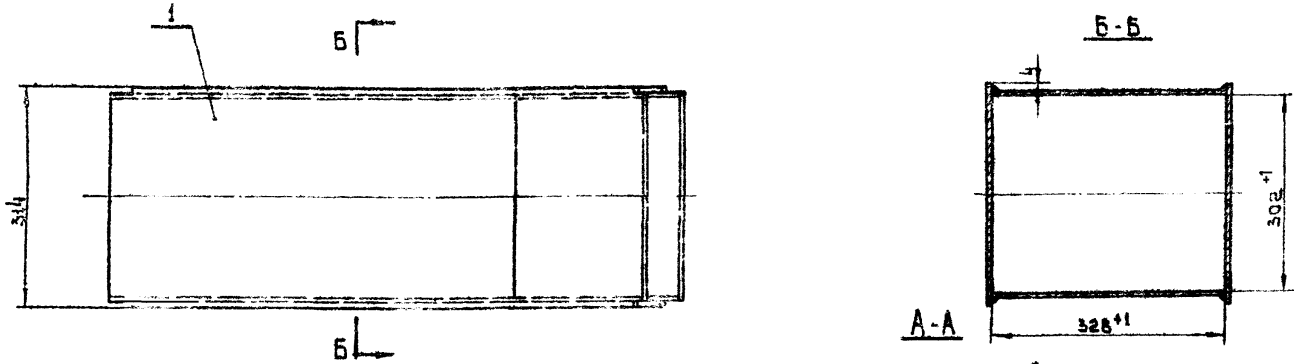
Общий вес 10,6

3	2К-03	Лист	1	Ст. 3	0,62	0,62	Лист 34
2	2К-02	Лист	2	Ст. 3	2,6	5,2	Лист 30
1	2К-01	Лист боковой	2	Ст. 3	2,34	4,68	Лист 30
Поз.	Обозначение	Наименование	Кол.	Материал	шт. Общ.	Вес	Примеч.

Спецификация

ТД	Циклоны НИИОГАЗ ЦН-11 диаметрами 400, 500, 630, 800 мм.	Серия 4.904-46
М 1:5	1968 Коллектор 2К. Общий вид. Детали.	Всего Лист 17 30

Исполнитель: *М. Мельниченко*  
 Проверил: *В. Мельниченко*  
 Утвердил: *В. Мельниченко*  
 Дата: *10.03.68*  
 Проект: *ЦН-11*  
 Лист: *30*  
 Изменения:  
 1. Изменен диаметр фланца  
 2. Изменен диаметр фланца  
 3. Изменен диаметр фланца  
 4. Изменен диаметр фланца  
 5. Изменен диаметр фланца  
 6. Изменен диаметр фланца  
 7. Изменен диаметр фланца  
 8. Изменен диаметр фланца  
 9. Изменен диаметр фланца  
 10. Изменен диаметр фланца



Примечание:  
Сварки производить электродом Э-42,  
ГОСТ 9467-60.

Общий вес 16,5

3	ЭК-03	Лист	1	Ст.3	1,04	1,04	Лист	34
2	ЭК-02	Лист	2	Ст.3	4,0	8,0	Лист	32
1	ЭК-01	Лист боковой	2	Ст.3	3,65	7,3	Лист	32
Итого	Обозначен.	Наименование	Кол.	Материал	Лист	Общ. Вес	Лист	Примеч.

Спецификация

ТД	Циклоны НИИОГАЗ ЦН-11 диаметрами 400, 500, 630, 800мм.	Серия	4.904-46
1969	Коллектор ЭК. Общий вид.	Выпуск	Лист
		17	31

1:5

Унксумум  
 Проектировщик  
 г. Москва  
 Зам. директора  
 Директор  
 Нач. отдела  
 А. И. Сидоров  
 С. И. Иванов  
 В. П. Петров  
 Р. К. Смирнов  
 В. А. Федоров  
 В. М. Морозов  
 В. С. Соколов  
 В. Л. Волков  
 В. Д. Давыдов  
 В. Н. Зиничев  
 В. Ю. Жуков  
 В. Я. Козлов  
 В. И. Кузнецов  
 В. Г. Лаптев  
 В. Ф. Леонов  
 В. А. Мухоморов  
 В. С. Орлов  
 В. В. Перевалов  
 В. П. Попов  
 В. А. Рязанцев  
 В. Г. Свиридов  
 В. Л. Тихонов  
 В. Я. Фролов  
 В. И. Хохлов  
 В. С. Цыганков  
 В. М. Шабалин  
 В. К. Шелепов  
 В. А. Ширшов  
 В. С. Щеглов

Институт  
Препрограммация  
г. Москва

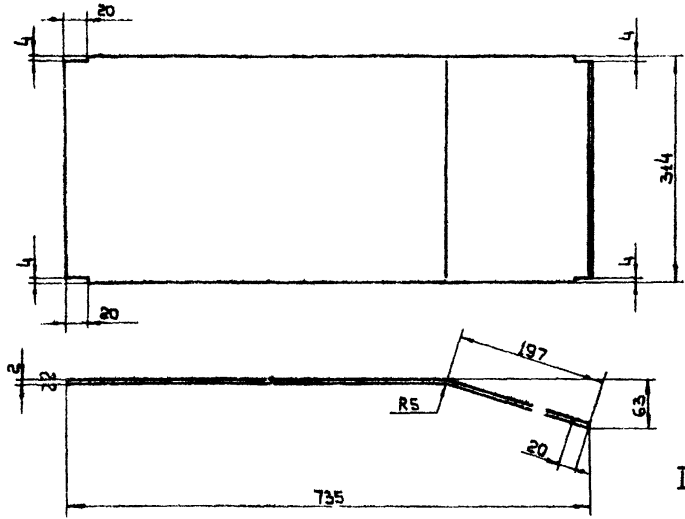
Исполнитель  
Инженер  
Э.А. Шибанов

Проверил  
Инженер  
В.А. Шибанов

Утвердил  
Инженер  
В.А. Шибанов

Лист  
4

▽ 1 Остальное

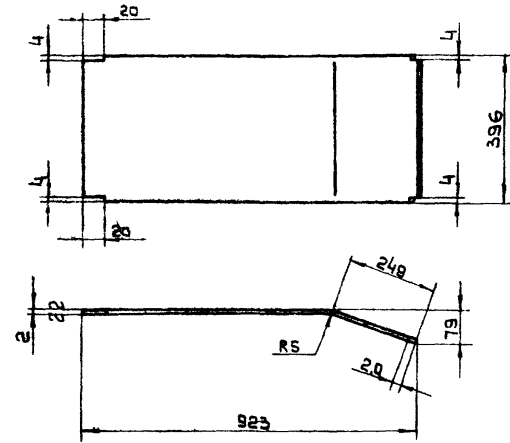


Длина развернутой  
детали 745

М 1:5	3К-01	Лист боковой	Ст. 3 ГОСТ 501-58	Лист В2 ГОСТ 3680-57	3,65	32
	Обозначение	Наименование	Материал	Сортамент	Вес	Лист

▽ 1 Остальное

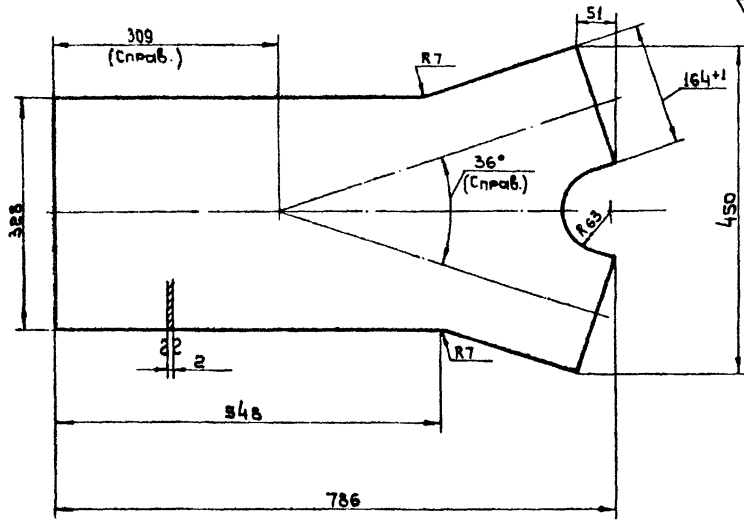
33



Длина развернутой детали 935

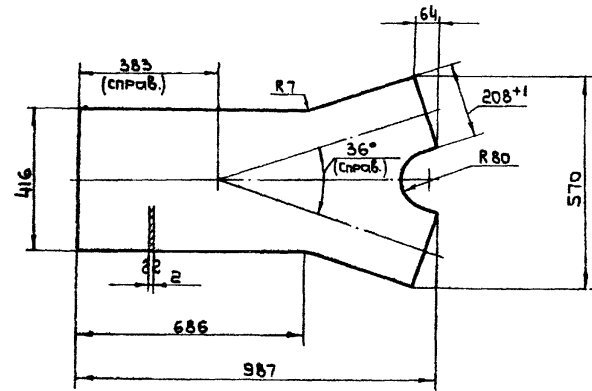
М 1:10	4К-01	Лист боковой	Ст. 3 ГОСТ 501-58	Лист В2 ГОСТ 3680-57	5,75	32
	Обозначение	Наименование	Материал	Сортамент	Вес	Лист

▽ 1 Остальное

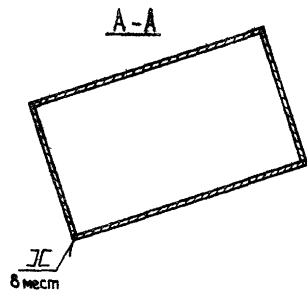
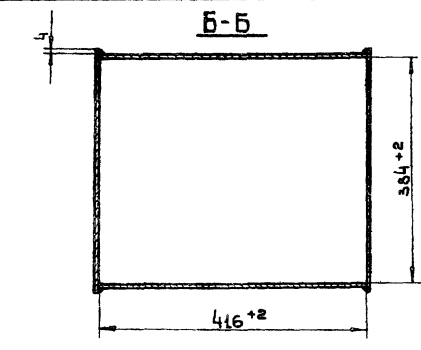
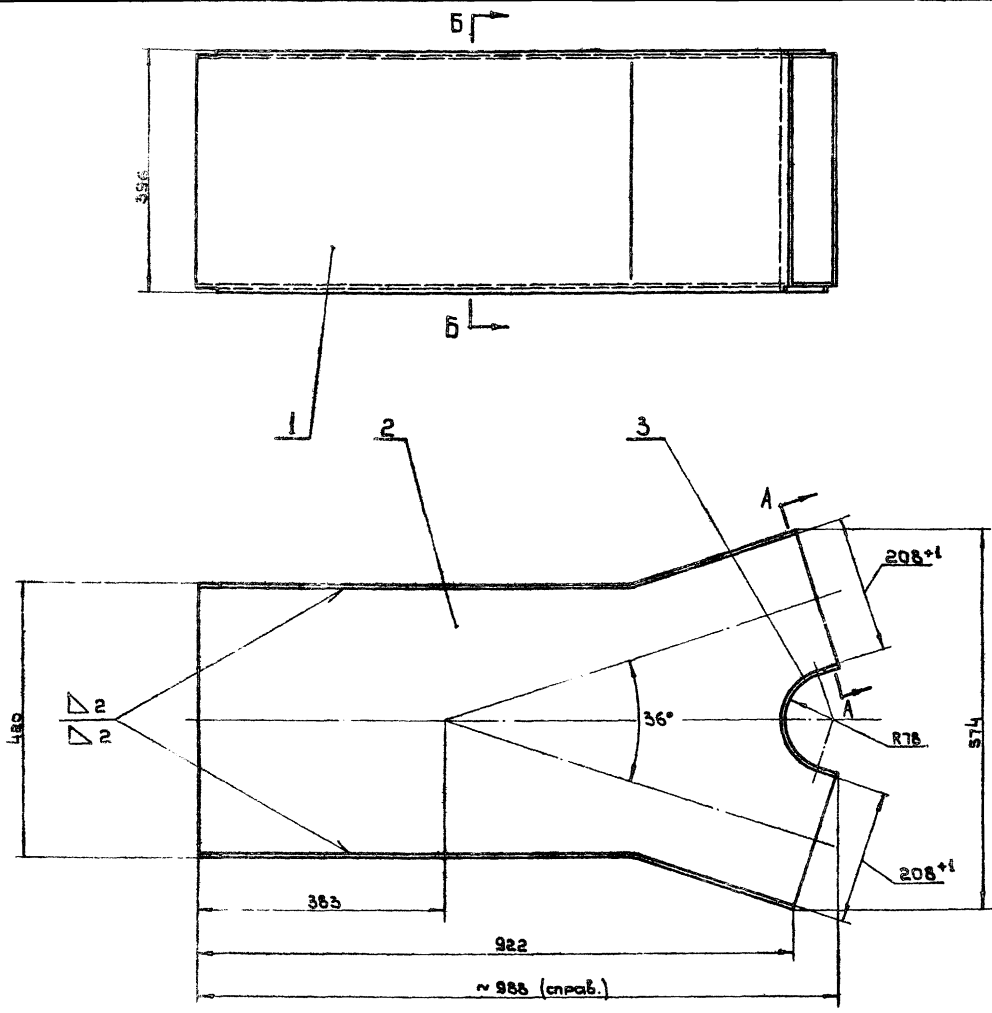


М 1:5	3К-02	Лист	Ст. 3 ГОСТ 501-58	Лист В2 ГОСТ 3680-57	4,0	32
	Обозначение	Наименование	Материал	Сортамент	Вес	Лист

▽ 1 Остальное



М 1:10	4К-02	Лист	Ст. 3 ГОСТ 501-58	Лист В2 ГОСТ 3680-57	6,5	32
	Обозначение	Наименование	Материал	Сортамент	Вес	Лист
	ТД	Циклоны НИИ ГАЗ ЦН-11				Серия 4.904-46
	1969	Диаметрами 400, 500, 630, 800 мм.				Выпуск IV
		Детали				Лист 32



Примечание.  
Сварки производить электродами Э-42,  
ГОСТ 9467-60.

Общий вес 26,2

Пос.	Обозначен	Наименование	Кол.	Материал	Лист	Общ. Вес	Примеч.
3	4К-03	Лист	1	Ст.3	1,6	1,6	Лист 34
2	4К-02	Лист	2	Ст.3	6,5	13,0	Лист 32
1	4К-01	Лист болтовой	2	Ст.3	5,75	11,5	Лист 32

Спецификация

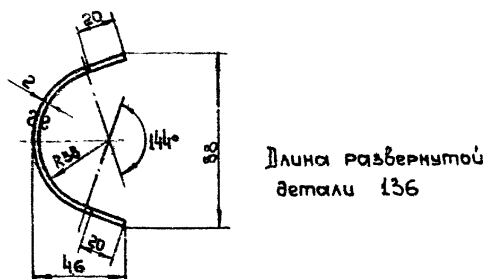
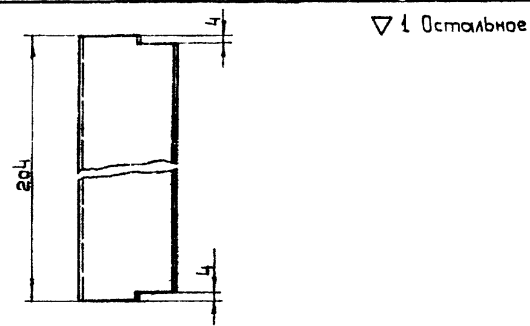
Укрупнен  
Проектно-конструкторская  
г. Москва

Эксплуатация	Эксплуатация	Эксплуатация	Эксплуатация
Конструктор	Конструктор	Конструктор	Конструктор
Проверка	Проверка	Проверка	Проверка
Согласование	Согласование	Согласование	Согласование

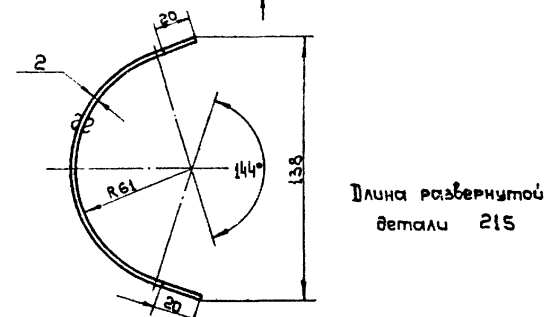
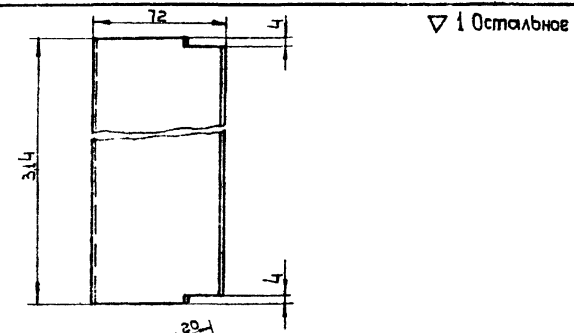
М 1:5

ТД	Циклоны НИОГАЗ ЦН-11 диаметрами 400, 500, 630, 800 мм.	Серия 4.304-46
1969	Коллектор 4К. Общий вид.	Лист IV 33

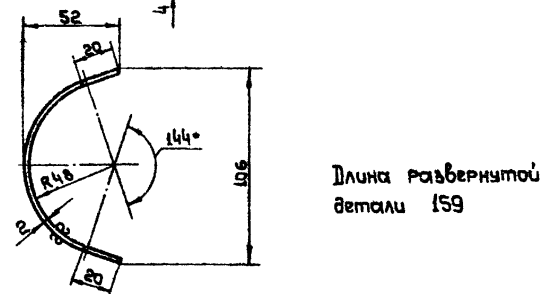
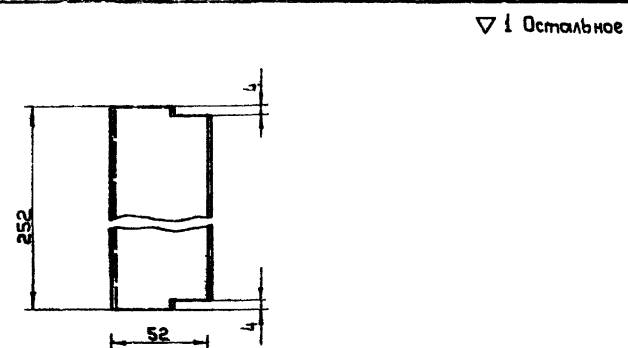
Исполнитель: [подпись]  
 Проверил: [подпись]  
 Назначение: [подпись]  
 Материал: [подпись]



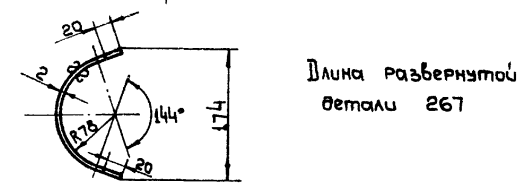
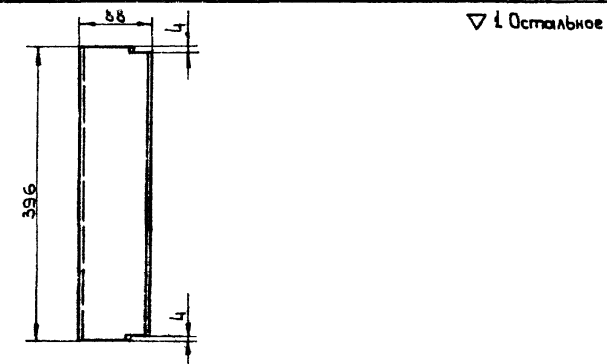
1К-03	Лист	Ст. 3 ГОСТ 501-58	Лист В2 ГОСТ 3680-57	0,43	34
М 1:2	Обозначение	Наименование	Материал	Сортамент	Вес



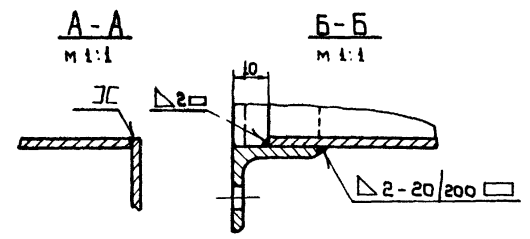
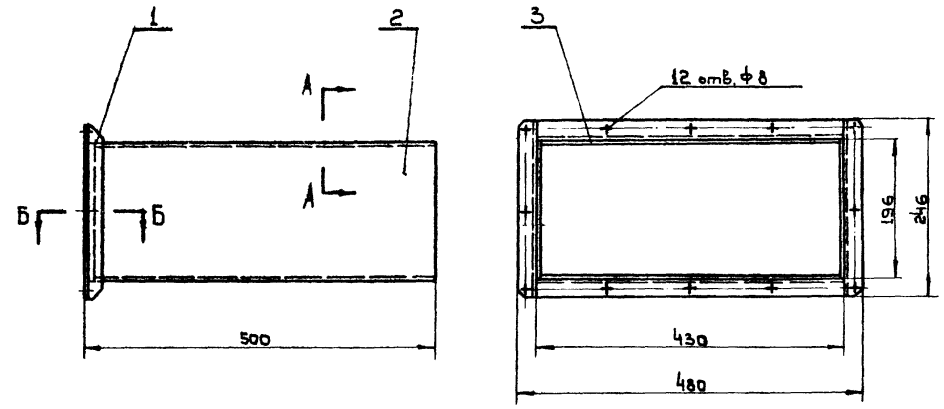
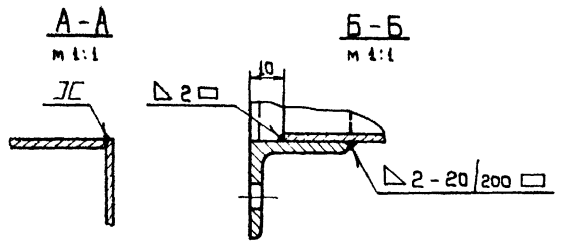
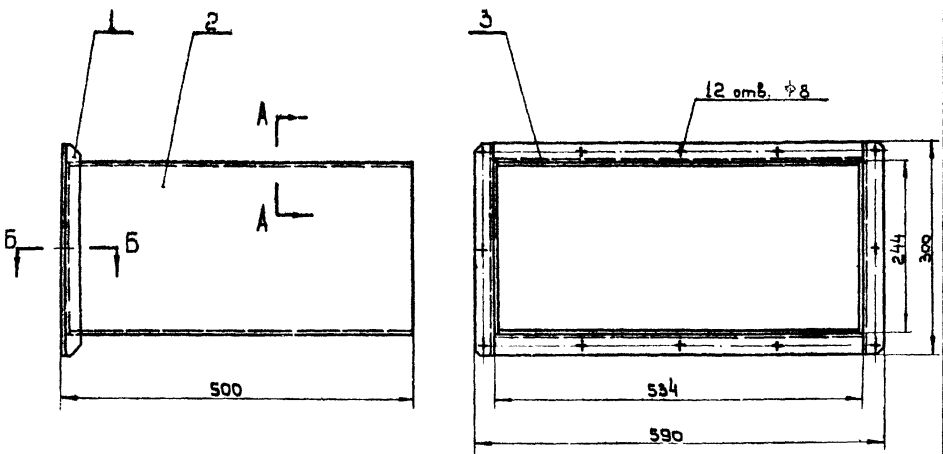
3К-03	Лист	Ст. 3 ГОСТ 501-58	Лист В2 ГОСТ 3680-57	1,04	34
М 1:2	Обозначение	Наименование	Материал	Сортамент	Вес



2К-03	Лист	Ст. 3 ГОСТ 501-58	Лист В2 ГОСТ 3680-57	0,62	34
М 1:2	Обозначение	Наименование	Материал	Сортамент	Вес



4К-03	Лист	Ст. 3 ГОСТ 501-58	Лист В2 ГОСТ 3680-57	1,60	34
ТД	Циклоны НИИОГАЗ	ЦН-11	400, 500, 630, 800мм.	Серия	4.904.46
1969	Детали	Выпуск	12	Лист	34



Институт  
 Проектировани  
 г. Москва

Примечание.  
 Сварку производить  
 электродом Э-42,  
 ГОСТ 9467-60

Общий вес 14,0

3	П2-03	Лист 490x530 §.2	2	Ст.3	4,05	8,05	6/черт.
2	П2-02	Лист 244x490 §.2	2	Ст.3	1,86	3,72	6/черт.
1	П2-01	Фланец	1	Сварка	2,1	2,1	Лист 36
Поз.	Обозначение	Наименование	Кол.	Материал	Вес		Примеч.
Спецификация							

ТД	Циклоны НИИОГАЗ ЦН-11	Серия
1969	Диаметры 400, 500, 630, 800	4.904-46
М 1:5	Патрубок. П2. Общий вид.	Выпуск Лист IV 35

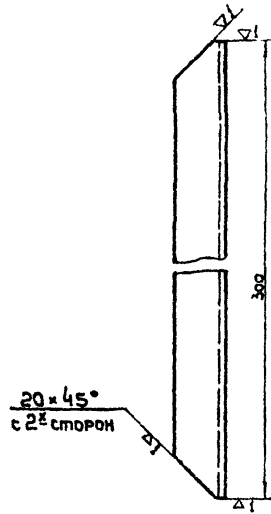
Примечание.  
 Сварку производить  
 электродом Э-42,  
 ГОСТ 9467-60.

Общий вес 11,1

3	П1-03	Лист 426x490 §.2	2	Ст.3	3,26	6,52	6/черт.
2	П1-02	Лист 196x490 §.2	2	Ст.3	1,5	3,0	6/черт.
1	П1-01	Фланец	1	Сварка	1,5	1,5	Лист 36
Поз.	Обозначение	Наименование	Кол.	Материал	Вес		Примеч.
Спецификация							

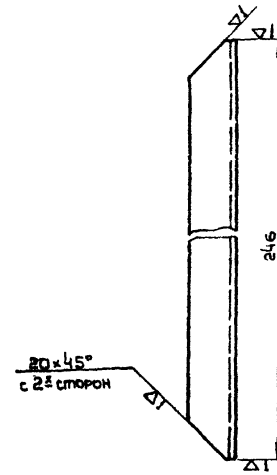
ТД	Циклоны НИИОГАЗ ЦН-11	Серия
1969	Диаметры 400, 500, 630, 800 мм.	4.904-46
М 1:5	Патрубок. П1. Общий вид.	Выпуск Лист IV 35

~ Остальное

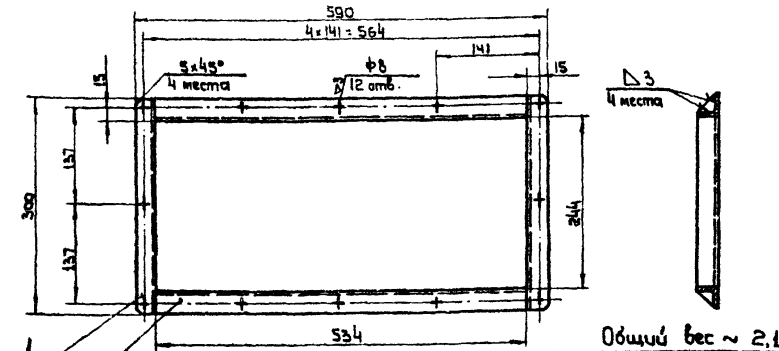


п2-01/1	Узелок	Ст. 3 ГОСТ 555-58	Узелок равноб. 20x20x3 ГОСТ 8509-57	0,37	36	
М 1:2	Обозначение	Наименование	Материал	Сортамент	Вес	Лист

~ Остальное



п1-01/1	Узелок	Ст. 3 ГОСТ 555-58	Узелок равноб. 20x20x3 ГОСТ 8509-57	0,26	36	
М 1:2	Обозначение	Наименование	Материал	Сортамент	Вес	Лист



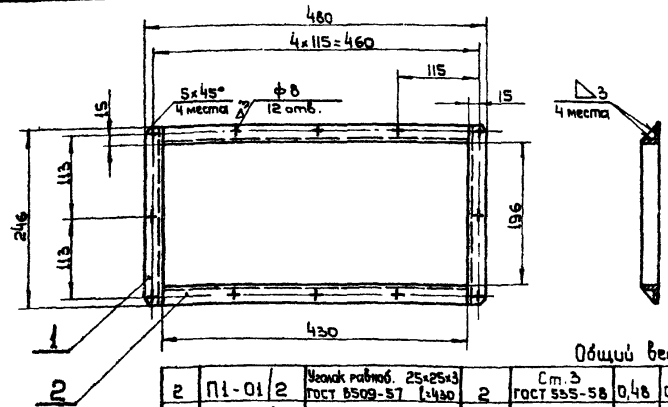
2	п2-01/2	Узелок равноб. 20x20x3 ГОСТ 8509-57	2	Ст. 3 ГОСТ 555-58	0,68	1,36	6/черт.
1	п2-01/1	Узелок	2	Ст. 3	0,37	0,74	Лист 36
Пов.	Обозначение	Наименование	Кол.	Материал	Лист	Общ. Вес	Примеч.

Общий вес ~ 2,1

Спецификация

Примечание.  
Сварку производить  
электродом Э-42,  
ГОСТ 9467-60

ТД	Циклонь НИИОГАЗ ЦН-11 диаметрами 400, 500, 630, 800	Серия 4.904-46
М 1:5	1969 Фланец П2-01. Узел. Деталь.	Лист II 36



2	п1-01/2	Узелок равноб. 20x20x3 ГОСТ 8509-57	2	Ст. 3 ГОСТ 555-58	0,48	0,96	6/черт.
1	п1-01/1	Узелок	2	Ст. 3	0,26	0,52	Лист 36
Пов.	Обозначение	Наименование	Кол.	Материал	Лист	Общ. Вес	Примеч.

Общий вес ~ 1,5

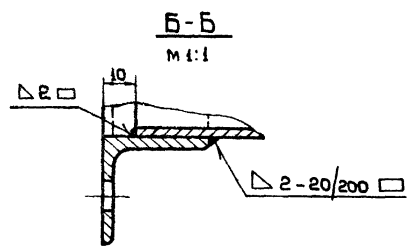
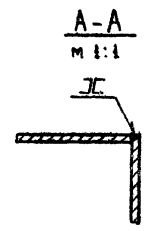
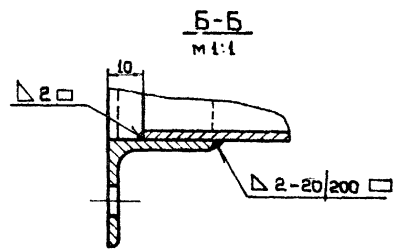
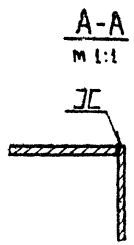
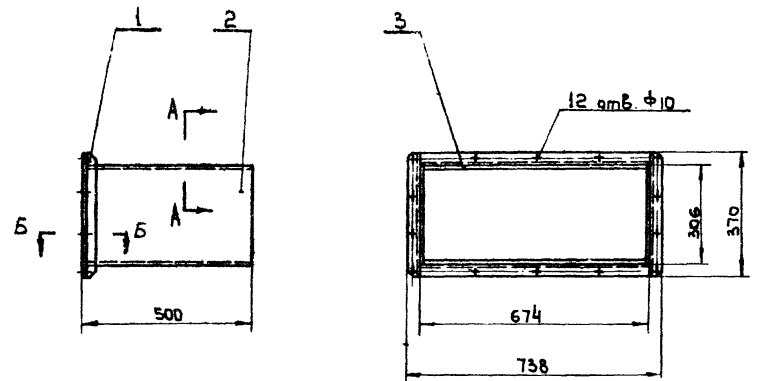
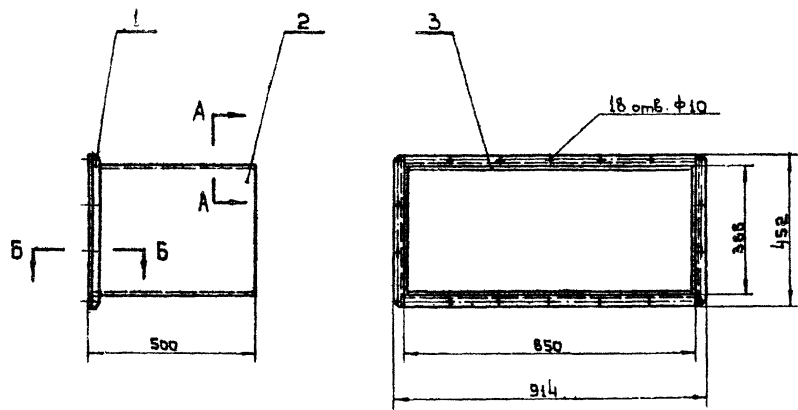
Спецификация

Примечание.  
Сварку производить  
электродом Э-42,  
ГОСТ 9467-60

ТД	Циклонь НИИОГАЗ ЦН-11 диаметрами 400, 500, 630, 800 мм.	Серия 4.904-46
М 1:5	1969 Фланец П1-01. Узел. Деталь.	Лист II 36

Утвержден  
Проектировщик  
Г. И. Бобков

В. И. Бобков  
С. И. Бобков  
Л. И. Бобков  
М. И. Бобков  
Н. И. Бобков  
О. И. Бобков  
П. И. Бобков  
Р. И. Бобков  
С. И. Бобков  
Т. И. Бобков  
У. И. Бобков  
Ф. И. Бобков  
Х. И. Бобков  
Ц. И. Бобков  
Ч. И. Бобков  
Ш. И. Бобков  
Щ. И. Бобков  
Ъ. И. Бобков  
Ы. И. Бобков  
Э. И. Бобков  
Ю. И. Бобков  
Я. И. Бобков



Примечание  
Сварки производить  
электродом Э-42,  
ГОСТ 9467-60

Примечание.  
Сварки производить  
электродом Э-42,  
ГОСТ 9467-60

Общий вес 24,0

3	П4-03	Лист 490x46;S=2	2	Ст.3	6,5	13,0	6/чет.
2	П4-02	Лист 388x490;S=2	2	Ст.3	2,96	5,92	6/чет.
1	П4-01	Фланец	1	Сварка	5,0	5,0	Лист 38
Поз.	Обозначение	Наименование	Кол.	Материал	Лист. Общ. Вес		Примеч.

Спецификация

Общий вес 19,0

3	П3-03	Лист 490x670;S=2	2	Ст. 3	5,15	10,3	6/чет.
2	П3-02	Лист 306x490;S=2	2	Ст. 3	2,34	4,68	6/чет.
1	П3-01	Фланец	1	Сварка	4,0	4,0	Лист 38
Поз.	Обозначение	Наименование	Кол.	Материал	Лист. Общ. Вес		Примеч.

Спецификация

ТД Циклоны НИИОГАЗ ЦН-11 диаметрами 400, 500, 630, 800. Серия 4.904-46

М 1:10 1969 Патрубок. П4. Общий вид. Лист 87

ТД Циклоны НИИОГАЗ ЦН-11 диаметрами 400, 500, 630, 800мм. Серия 4.904-46

М 1:10 1969 Патрубок. П3. Общий вид. Лист 87

Циклоны  
Проектировщик  
г. Москва

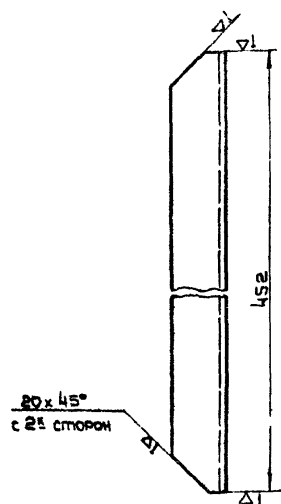
Зам. директора  
С.А. Косыряк  
Исх. № 1040  
С.А. Мещеряков  
С.А. Мещеряков

Утвердил  
С.А. Мещеряков  
С.А. Мещеряков

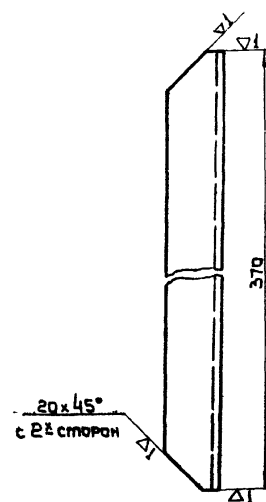
Спецификация  
С.А. Мещеряков  
С.А. Мещеряков



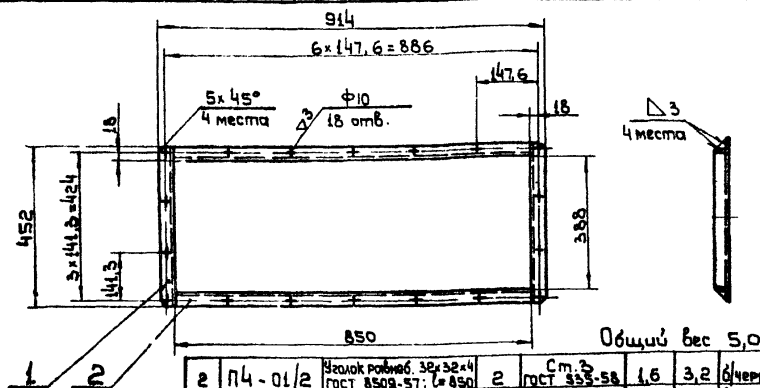
Остальное



м 1:2	П4-01/1	УГОЛОК	Ст. 3 ГОСТ 535-52	Уголок равност. 32x32x4 ГОСТ 8509-57	0,85	38
	Обозначение	Наименование	Материал	Сортамент	Вес	Лист



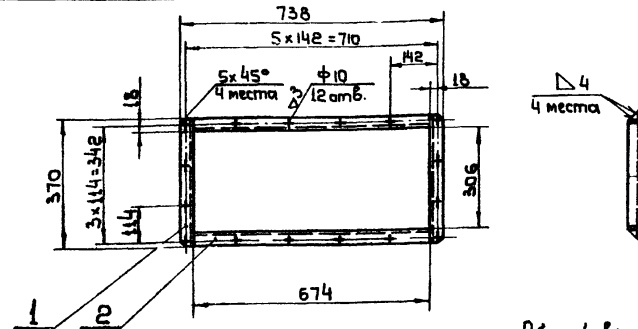
м 1:2	П3-01/1	УГОЛОК	Ст. 3 ГОСТ 535-52	Уголок равност. 32x32x4 ГОСТ 8509-57	0,7	38
	Обозначение	Наименование	Материал	Сортамент	Вес	Лист



2	П4-01/2	Уголок равност. 32x32x4 ГОСТ 8509-57; l=850	2	Ст. 3 ГОСТ 535-52	1,6	3,2	6 лист.
1	П4-01/1	Уголок	2	Ст. 3	0,85	1,7	1 лист 38
Пов.	Обозначение	Наименование	Кол.	Материал	Лист. Общ.	Вес	Примеч.
Спецификация							

Примечание  
Сварку производить  
электровом З-42,  
ГОСТ 9467-60

ТД	Циклонь, НИИОГАЗ ЦН-11 Диаметры 400, 500, 600, 800	Серия 4.904-46
м 1:10	1969 Фланец. П4-01. Узел. Деталь.	Выпуск Лист IV 38



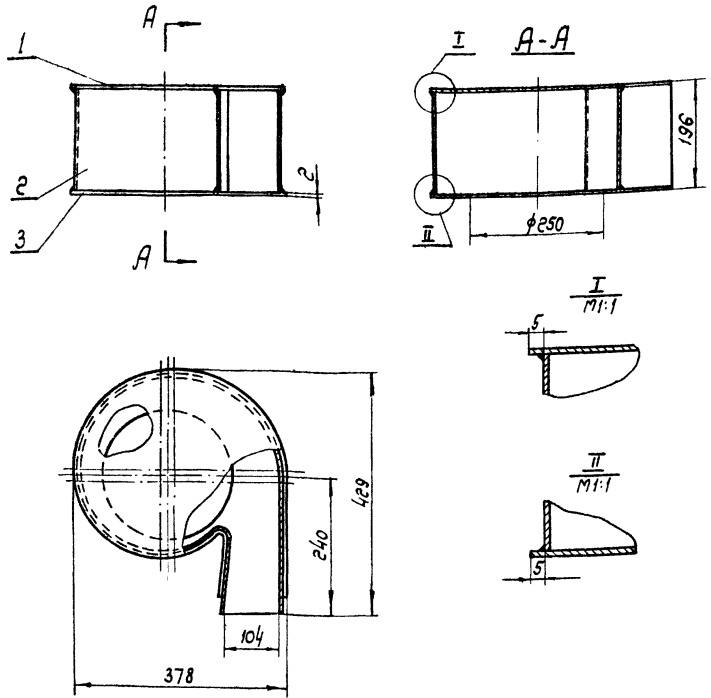
2	П3-01/2	Уголок равност. 32x32x4 ГОСТ 8509-57; l=674	2	Ст. 3 ГОСТ 535-52	1,26	2,56	6 лист.
1	П3-01/1	Уголок	2	Ст. 3	0,7	1,4	1 лист 38
Пов.	Обозначение	Наименование	Кол.	Материал	Лист. Общ.	Вес	Примеч.
Спецификация							

Примечание.  
Сварку производить  
электровом З-42,  
ГОСТ 9467-60.

ТД	Циклонь, НИИОГАЗ ЦН-11 Диаметры 400, 500, 600, 800 мм.	Серия 4.904-46
м 1:10	1969 Фланец. П3-01. Узел. Деталь.	Выпуск Лист IV 38

Институт  
Проектирования  
г. Москва  
 Нач. отдела  
Э. И. Шенников  
 Р. К. Григорьев  
 Конструктор  
В. А. Савельев  
 В. А. Савельев  
 В. А. Савельев

Система производственного контроля  
 Циклон-1  
 г. Москва  
 Сварочный цех  
 Сектор правая улитка  
 Улитка правая  
 Диаметр 400 мм  
 Высота 469 мм  
 Толщина 4 мм  
 Материал Ст.3  
 Кол. 1 шт.  
 Вес 7,0 кг



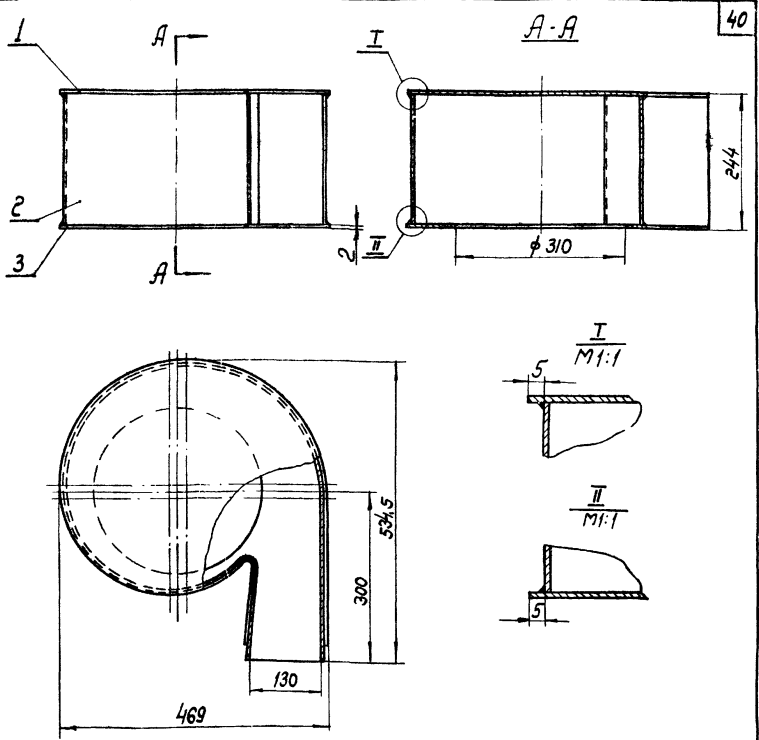
Общий вес 7,0

3	УЛП-03	Крышка нижняя	1	Ст.3	1,08	1,08	Лист 40
2	УЛП-02	Стенка	1	Ст.3	4,0	4,0	Лист 40
1	УЛП-01	Крышка верхняя	1	Ст.3	1,8	1,8	Лист 40
Поз.	Обозначен.	Наименование	Кол.	Материал	Лист	Общ. вес	Примеч.

Спецификация

**Примечание.**  
 Сварку производят электродами Э-42, ГОСТ 9467-60, по контуру прилегания деталей сплошным швом. Катет шва равен наименьшей толщине свариваемых деталей.

ТД	Циклон-1	НИИОГАЗ	ЦН-11	серия 4,304-46
М1:5	1969	Улитка правая. УЛП. Общий вид	диаметрами 400, 500, 630, 800	Лист 40



Общий вес 11,0

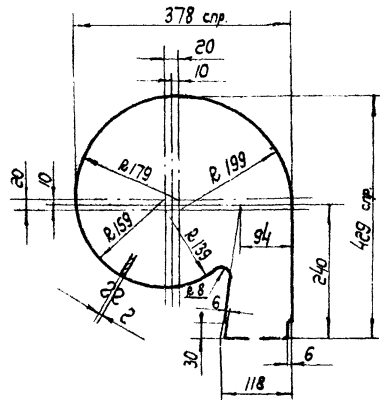
3	2УП-03	Крышка нижняя	1	Ст.3	1,67	1,67	Лист 41
2	2УП-02	Стенка	1	Ст.3	6,3	6,3	Лист 41
1	2УП-01	Крышка верхняя	1	Ст.3	2,8	2,8	Лист 41
Поз.	Обозначен.	Наименование	Кол.	Материал	Лист	Общ. вес	Примеч.

Спецификация.

**Примечание.**  
 Сварку производят электродами Э-42, ГОСТ 9467-60, по контуру прилегания деталей сплошным швом. Катет шва равен наименьшей толщине свариваемых деталей.

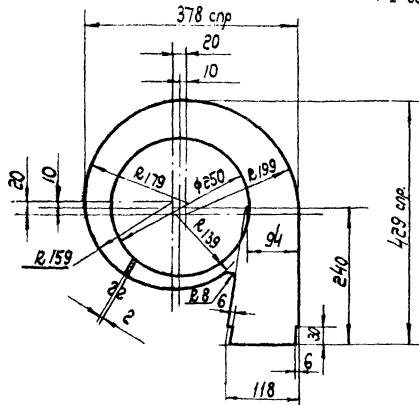
ТД	Циклон-1	НИИОГАЗ	ЦН-11	серия 4,304-46
М1:5	1969	Улитка правая. 2УП. Общий вид	диаметрами 400, 500, 630, 800мм.	Лист 41

▽1 остальное.



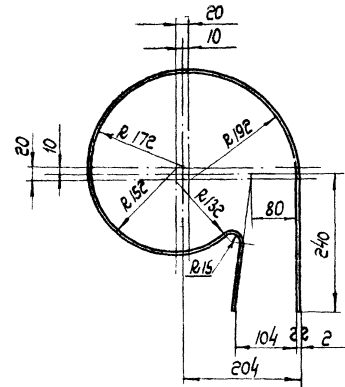
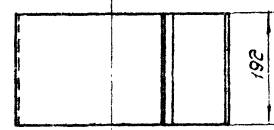
1УП-01	Крышка верхняя	Ст. 3 ГОСТ 501-58	Лист № 2 ГОСТ 3680-57	1,8	40
М1:5	Обозначение	Наименование	Материал	Сортамент	Вес

▽1 остальное



1УП-03	Крышка нижняя	Ст. 3 ГОСТ 501-58	Лист № 2 ГОСТ 3680-57	1,08	40
М1:5	Обозначение	Наименование	Материал	Сортамент	Вес

▽1 остальное.



Длина развернутой детали 1334

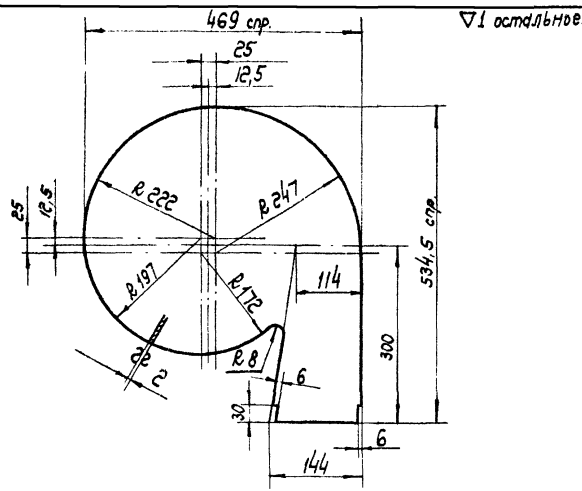
1УП-02	Стенка	Ст. 3 ГОСТ 501-58	Лист № 2 ГОСТ 3680-57	4,0	40
М1:5	Обозначение	Наименование	Материал	Сортамент	Вес
ТД 1969	Циклоны диаметрами 400, 500, 630, 800 мм.	МНОГ-93 ЦН-11		серия 4.804-3	Лист 40
	Детали				

Уч. проект. Институт  
Ст. инженер. В. С. Сидорова  
Инж. проект. Институт  
Ст. инженер. В. С. Сидорова  
Инж. проект. Институт  
Ст. инженер. В. С. Сидорова  
Инж. проект. Институт  
Ст. инженер. В. С. Сидорова  
Инж. проект. Институт  
Ст. инженер. В. С. Сидорова

Уч. проект. Институт  
Ст. инженер. В. С. Сидорова  
Инж. проект. Институт  
Ст. инженер. В. С. Сидорова  
Инж. проект. Институт  
Ст. инженер. В. С. Сидорова  
Инж. проект. Институт  
Ст. инженер. В. С. Сидорова  
Инж. проект. Институт  
Ст. инженер. В. С. Сидорова

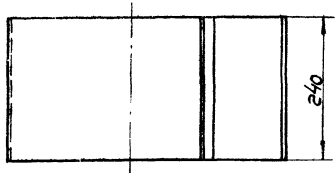
Уч. проект. Институт  
Ст. инженер. В. С. Сидорова  
Инж. проект. Институт  
Ст. инженер. В. С. Сидорова  
Инж. проект. Институт  
Ст. инженер. В. С. Сидорова  
Инж. проект. Институт  
Ст. инженер. В. С. Сидорова  
Инж. проект. Институт  
Ст. инженер. В. С. Сидорова

Уч. проект. Институт  
Ст. инженер. В. С. Сидорова  
Инж. проект. Институт  
Ст. инженер. В. С. Сидорова  
Инж. проект. Институт  
Ст. инженер. В. С. Сидорова  
Инж. проект. Институт  
Ст. инженер. В. С. Сидорова  
Инж. проект. Институт  
Ст. инженер. В. С. Сидорова

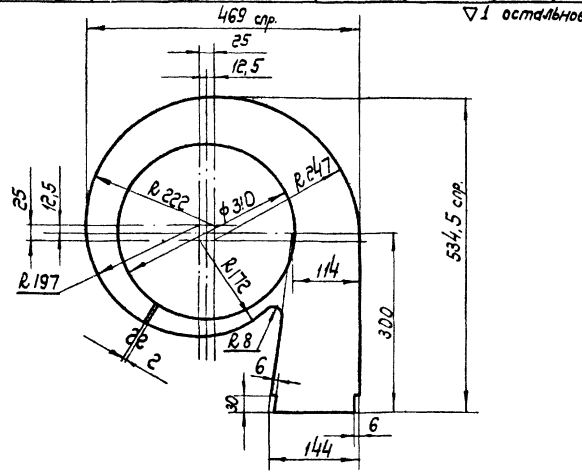


▽1 остальное.

247-01	Крышка верхняя	Ст.3 гост 501-58	Лист В2 гост 3680-57	2,8	41
М1:5	Обозначен.	Наименование	Материал	Сортамент	Вес

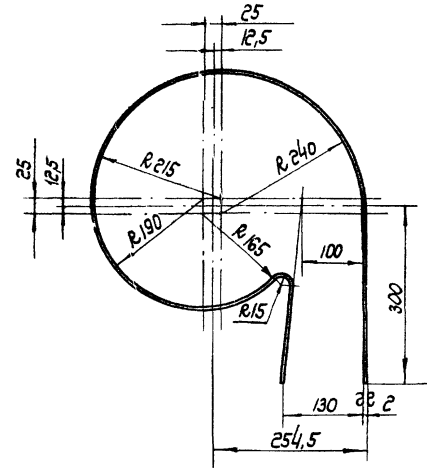


▽1 остальное.



▽1 остальное

247-03	Крышка нижняя	Ст.3 гост 501-58	Лист В2 гост 3680-57	1,67	41
М1:5	Обозначен.	Наименование	Материал	Сортамент	Вес

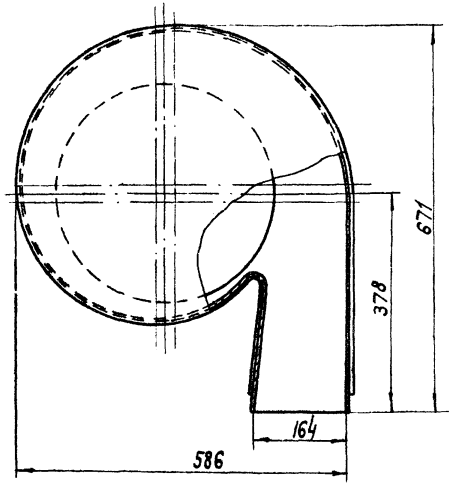
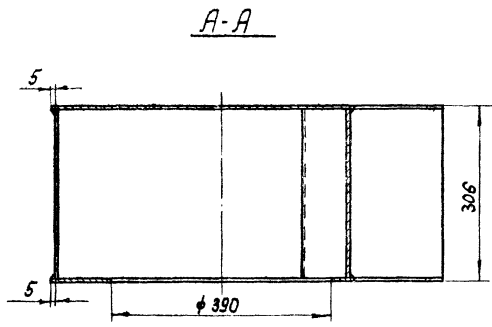
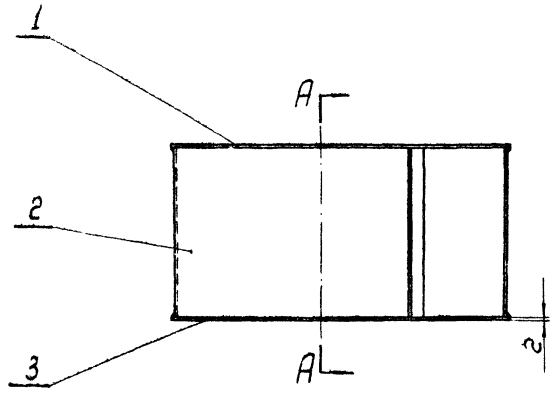


Длина развернутой детали 1680.

247-02	Стенка	Ст.3 гост 501-58	Лист В2 гост 3680-57	6,3	41
Обозначен.	Наименование	Материал	Сортамент	Вес	Лист
ТД	Дюклены НН10ГАЗ ЦН-11	φ диаметрами 400, 500, 630, 800мм.			Серия 4.304-46
М1:5	1969	Детали			Лист 41

Институт проектирования г. Москва

И.И. Степанов  
Л.И. Степанов  
В.И. Степанов  
К.И. Степанов  
М.И. Степанов  
Н.И. Степанов  
О.И. Степанов  
П.И. Степанов  
Р.И. Степанов  
С.И. Степанов  
Т.И. Степанов  
У.И. Степанов  
Ф.И. Степанов  
Х.И. Степанов  
Ц.И. Степанов  
Ч.И. Степанов  
Ш.И. Степанов  
Щ.И. Степанов  
Ъ.И. Степанов  
Ы.И. Степанов  
Э.И. Степанов  
Ю.И. Степанов  
Я.И. Степанов



Примечание.  
 Сварку производить электродами Э-42, ГОСТ 9467-60, по контуру прилегания деталей сплошным швом. Катет шва равен наименьшей толщине свариваемых деталей.

Общий вес 17,0.

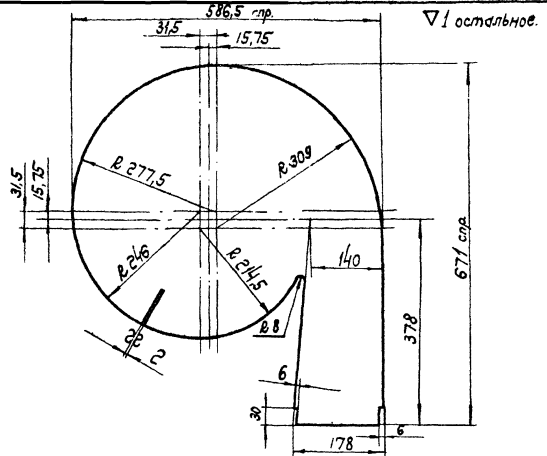
3	ЗУП-03	Крышка нижняя	1	Ст.3	2,62	2,62	Лист 43
2	ЗУП-02	Стенка	1	Ст.3	10,0	10,0	Лист 43
1	ЗУП-01	Крышка верхняя	1	Ст.3	4,4	4,4	Лист 43
Поэ	Обозначен	Наименование	кол.	Материал	шт./кг		Примеч.
Спецификация							

ГД	Циклоны НИИОГАЗ ЦН-11	Серия
1969	диаметрами 400, 500, 630, 800мм.	4.804-46
М1:5	Улитка правая. ЗУП. Общий вид.	Лист 42

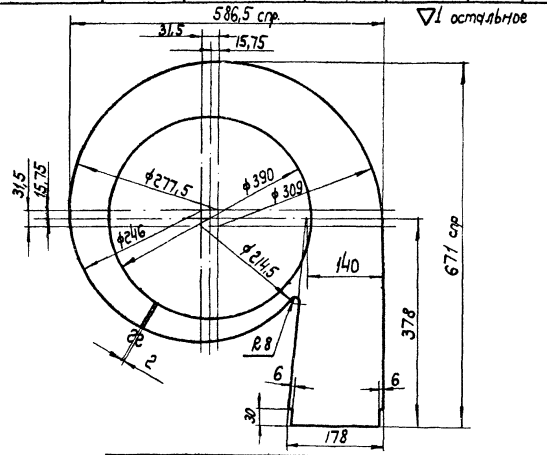
Лицевым проекционным методом  
 Исполнитель: Г. Прохорова  
 Проверил: [подпись]  
 Дата: [ ]

Институт  
 Проектирования  
 Циклонов  
 г. Москва

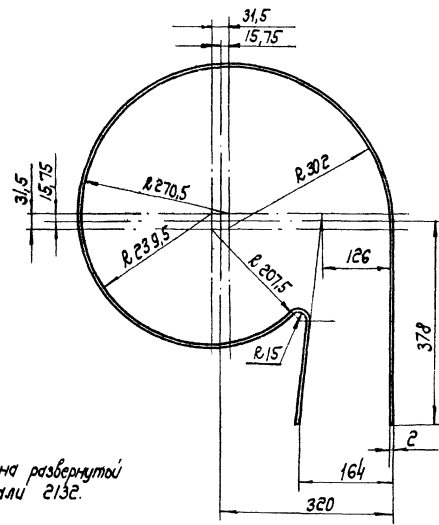
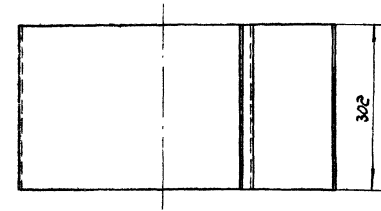
АКБ ОПРЕДЕЛ. РАБОТАЕТ  
 в шиф. листе  
 Ф. И. О. автора  
 Ф. И. О. исполнителя  
 Ф. И. О. заказчика  
 Ф. И. О. проектирующей  
 организации



34П-01	Крышка верхняя	Ст. 3 ГОСТ 501-58	Лист 82 ГОСТ 3680-57	4,4	43	
M 1:5	Обозначен.	Наименование	Материал	Сортмент	Вес	Лист

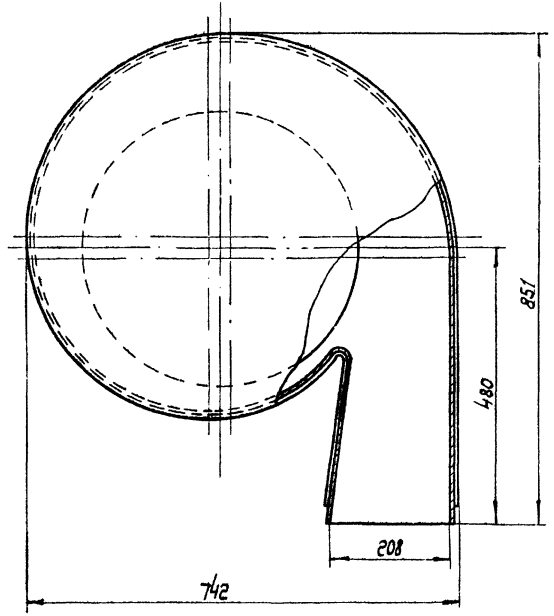
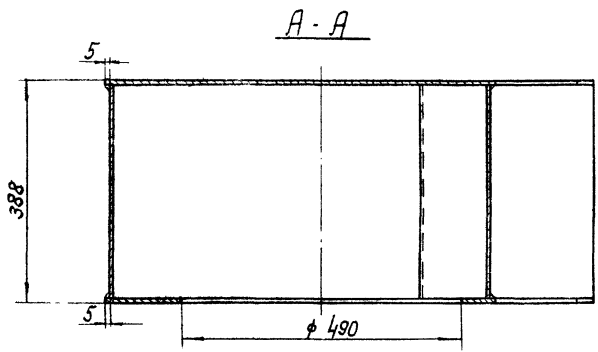
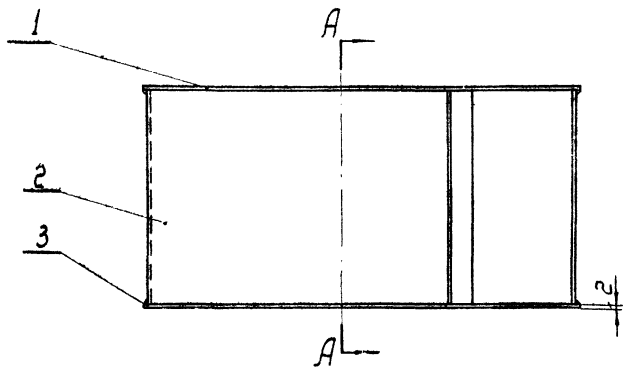


34П-03	Крышка нижняя	Ст. 3 ГОСТ 501-58	Лист 82 ГОСТ 3680-57	2,62	43	
M 1:5	Обозначен.	Наименование	Материал	Сортмент	Вес	Лист



Длина развернутой  
детали 2132.

34П-02	Стенка	Ст. 3 ГОСТ 501-58	Лист 82 ГОСТ 3680-57	10,0	43
Обозначен.	Наименование	Материал	Сортмент	Вес	Лист
ТА	Циклоны циклонов	НИЛОПАЗ 400, 500, 630, 800мм	МДН-11	Серия 4.904-46	Лист 43
M 1:5	1969	Детали			



Примечание.  
Сварку производить электродами Э-42, ГОСТ 9467-60, по контуру прилегания деталей сплошным швом. Катет шва равен наименьшей толщине свариваемых деталей.

Общий вес 27,5

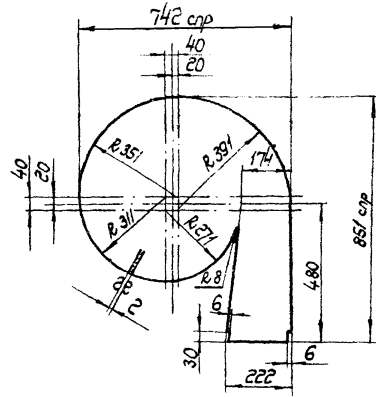
3	4УП-03	Крышка нижняя	1	Ст.3	4,16	4,16	Лист 45
2	4УП-02	Стенка	1	Ст.3	16,0	16,0	Лист 45
1	4УП-01	Крышка верхняя	1	Ст.3	7,0	7,0	Лист 45
Поз	Обозначен	Наименование	Поз	Материал	Лист	Общ. вес	Примеч
Спецификация.							

М1:5

ТД	Циклоны НИИОГАЗ ЦН-11	Серия
1969	диаметрами 400, 500, 630, 800мм.	4 904-46
	Улитка пробая. 4УП. Общий вид.	Лист 44

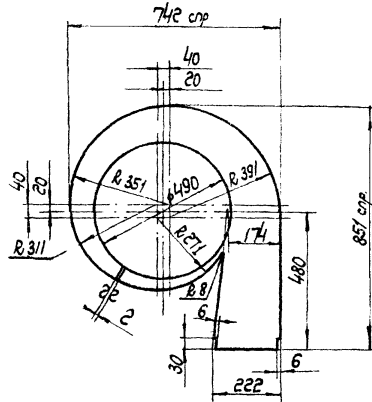
Институт Проектирования и Конструирования р. Москва  
 Сварочные работы  
 Конструктор  
 Проверен  
 Утвержден  
 Дата  
 Лист 45

▽1 остальное



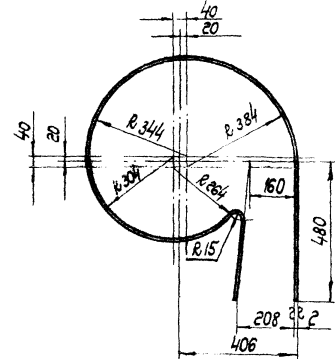
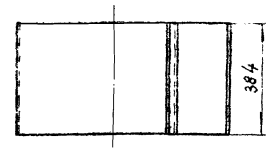
M1:10	4УП-01	Крышка верхняя	Ст.3 ГОСТ 501-58	Лист В2 ГОСТ 3680-57	7,0	45
	Обозначен	Наименование	Материал	Сортамент	Вес	Лист

▽1 остальное



M1:10	4УП-03	Крышка нижняя	Ст.3 ГОСТ 501-58	Лист В2 ГОСТ 3680-57	4,16	45
	Обозначен	Наименование	Материал	Сортамент	Вес	Лист

▽1 остальное.



Для развернутой детали 2662.

M1:10	4УП-02	Стенка	Ст.3 ГОСТ 501-58	Лист В2 ГОСТ 3680-57	16,0	45
	Обозначен	Наименование	Материал	Сортамент	Вес	Лист
	ТД	Циклоны высотами 400, 500, 630, 800мм.	НПОТ-ФЗ ЦН-11			Серия 4.904-46
	1969	Детали				Выпуск Лист 45

Институт  
Проектирования  
г. Москва  
 Руководитель  
Инженер  
В.И.Иванов  
 Проектировщик  
Инженер  
В.И.Иванов  
 Проверщик  
Инженер  
В.И.Иванов  
 Конструктор  
Инженер  
В.И.Иванов  
 М.П.