

**ТИПОВОЙ ПРОЕКТ  
902-1-119.87**

**КАНАЛИЗАЦИОННАЯ НАСОСНАЯ СТАНЦИЯ**  
ПРОИЗВОДИТЕЛЬНОСТЬЮ 600 - 2 500 м<sup>3</sup>/ч, НАПОРОМ 28-40 М  
ПРИ ГЛУБИНЕ ЗАЛОЖЕНИЯ ПОДВОДЯЩЕГО КОЛЛЕКТОРА -7.0 М  
В СБОРНЫХ ЖЕЛЕЗОБЕТОННЫХ КОНСТРУКЦИЯХ

**АЛЬБОМ Б**  
СТРОИТЕЛЬНЫЕ РЕШЕНИЯ  
ПОДЗЕМНАЯ ЧАСТЬ. ИЗДЕЛИЯ

МФ 2423-02  
ЦЕНА 3-50

				ПРИВЯЗАН	

# ТИПОВОЙ ПРОЕКТ

## 902-1-119.87

**КАНАЛИЗАЦИОННАЯ НАСОСНАЯ СТАНЦИЯ**  
**ПРОИЗВОДИТЕЛЬНОСТЬЮ 600 - 2500 М<sup>3</sup>/Ч, НАПОРОМ 28 - 40 М**  
**ПРИ ГЛУБИНЕ ЗАЛОЖЕНИЯ ПОДВОДЯЩЕГО КОЛЛЕКТОРА - 7.0 М**  
**В СБОРНЫХ ЖЕЛЕЗОБЕТОННЫХ КОНСТРУКЦИЯХ.**

### СОСТАВ ПРОЕКТА

- Альбом 1 Пояснительная записка /из тп 902-1-113.87/
- Альбом 2 Технологические решения. Внутренний водопровод и канализация. Отопление и вентиляция /из тп 902-1-113.87/
- Альбом 3 Архитектурно-строительные решения. Надземная часть /из тп 902-1-113.87/
- Альбом 4 Архитектурно-строительные решения. Надземная часть. Изделия /из тп 902-1-113.87/
- Альбом 5 Строительные решения. Подземная часть
- Альбом 6 Строительные решения. Подземная часть. Изделия
- Альбом 7 Электротехническая часть. Технологический контроль. Связь и сигнализация /из тп 902-1-113.87/
- Альбом 8 Электротехническая часть. Задания заводу-изготовителю /из тп 902-1-113.87/
- Альбом 9 Спецификации оборудования /из тп 902-1-113.87/
- Альбом 10 Ведомости потребности в материалах
- Альбом 11 Сметы
  - Книга 1 Общая часть /из тп 902-1-113.87/
  - Книга 2 Надземная часть /из тп 902-1-113.87/
  - Книга 3 Подземная часть

## АЛЬБОМ Б

РАЗРАБОТАН  
 ПРОЕКТНЫМ ИНСТИТУТОМ  
 "ГИПРОКОММУНВОДОКАНАЛ"  
 ЛЕНИНГРАДСКОЕ ОТДЕЛЕНИЕ

ГЛАВНЫЙ ИНЖЕНЕР ИНСТИТУТА  
 ГЛАВНЫЙ ИНЖЕНЕР ПРОЕКТА

Ю.А. ЖАРИКОВ  
 Л.В. ДАВЫДОВА

© ЦИТП ГОССТРОЯ СССР, 1989

УТВЕРЖДЕН Госстроем РСФСР  
 ПОСТАНОВЛЕНИЕ №331 ОТ 09.12.87.  
 РАБОЧИЕ ЧЕРТЕЖИ ВВЕДЕНЫ В ДЕЙСТВИЕ  
 ГИПРОКОММУНВОДОКАНАЛОМ ЖССР.  
 ПРИКАЗ №172 ОТ 10.12.87.


Обозначение	Наименование	Кол.	Примечание
902-1-119-87 -КЖИ	Содержание альбома	2	
- ТТ	Технические требования	3	
-1.100	Стеновая панель	4	
-1.101		5	
-1.102		6	
-1.103		7	
-1.104		8	
-1.105		9	
-1.106		10	
-1.107		11	
-1.108СБ		12,13	
-1.109	Каркас плоский	14	
-1.110	Сетка арматурная	15	
-1.111		15	
-1.112	Стеновая панель	16	
-1.113		17	
-1.114СБ		18	
-1.115	Сетка арматурная	19	
-1.116		19	
-1.117	Стеновая панель	20	
-1.118СБ		21,22	
-1.119	Сетка арматурная	23	
-1.120		24	
-1.121		24	
-1.122	Стеновая панель	25	
-1.123		26	
-1.124		27	
-1.125		28	

Обозначение	Наименование	Кол.	Примечание
902-1-119.87 КЖИ-1.126	Изделие накладное	29	
- 1.127		30	
- 1.128	Плита опорная	31	
- 1.129	Сетка арматурная	32	
- 1.130		32	
- 1.131	Изделие соединительное	33	
-2.100СБ	Каркас пространственный	34	
-2.101	Каркас плоский	34	
-2.102		35	
-2.103СБ	Изделие закладное	36,38	
-2.200СБ	Каркас пространственный	39	
-2.201	Каркас плоский	39	
-3.100	Каркас плоский	40	
-3.101		40	
-3.102		41	
-3.103		41	
-3.104		42	
-3.105	Сетка арматурная	42	
-3.106	Изделие закладное	43	
-3.107		43	
-3.108	Каркас плоский	44	
-3.109		44	

Привязан

ИНВ. №			

ИЧ. ОТД.	МАНКАУСКАС	ПОДПИСЬ	
И. КОИТЪ	К. ЗРАЕНКО	- " -	
ГЛ. СПЕЦ.	УКРОПОВА	- " -	
РУК. ГР.	СУВОРОВ	- " -	
СТ. ИНЖ.			

902-1-119.87

КЖИ

СОДЕРЖАНИЕ  
АЛЬБОМА

СТАДИЯ	ЛИСТ	ЛИСТОВ
Р		1
И. М. К. К.		РЕФЕР
И. П. Р. О. К. М. У. Н. В. Д. О. К. А. Н. А. Л.		
ЛЕНИНГРАДСКОЕ ОТДЕЛЕНИЕ		

Альбом содержит рабочую документацию на сборные железобетонные стеновые панели входящие в них арматурные и закладные изделия, а также на арматурные и закладные изделия следующих конструкций:

- днище
- монолитные участки стен
- перекрытие помещения решеток-дробилок
- обвязочное кольцо
- форшахта

ТТ1 Технические требования к изготовлению сборных железобетонных элементов

ТТ1.1 При изготовлении железобетонных стеновых панелей обязательно соблюдение требований соответствующих серий и Гост 13015-75\*\*  
 Стеновые панели по серии 3.902.1-10 выполнять из бетона класса В 25 по прочности марки W4 по водонепроницаемости и F100 по морозостойкости.  
 Перегородочные панели по серии 3.900.1-1-4 выполнять из бетона класса В25 по прочности и марки W4 по водонепроницаемости.

ТТ2 Технические требования к изготовлению арматурных и закладных деталей

ТТ2.1 Арматурные и закладные изделия изготавливать в соответствии с Гост 14098-85 и СН 393-78.

ТТ2.2 Арматурные изделия изготавливаются посредством контактной точечной сварки всех пересечений стержней в соответствии с Гост 10922-75. Применение дуговой сварки допускается только в случаях оговоренных на чертежах.

ТТ2.3 В изготовлении закладных изделий применяется контактная и автоматическая сварки по Гост 14098-85.

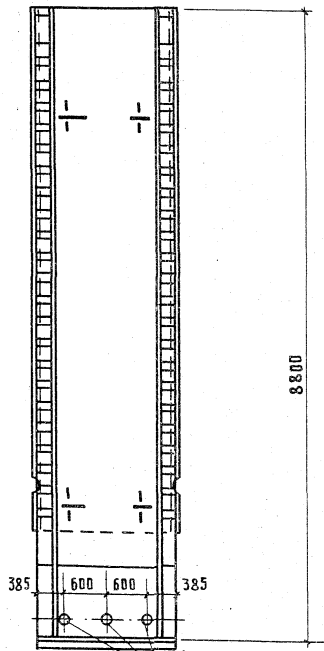
ТТ2.4 Закладные изделия должны иметь цинковое или алюминиевое покрытие. Покрытие наносится на пластины и приваренные к ним анкера и арматурные стержни на длину 40-50мм от пластины. Перед нанесением покрытия должна быть обеспечена очистка поверхности.

				902-1-11987		К#и-ТТ	
Привязан				МФ	Технические требования		Стандия / Лист / Листов
			Нач. отд. МАКАУКАС	У		Р	1
			Н. КОНТР. Курленко	У			
			Пл. Спец. Укропова	У			
			Рук. гр. Суворов	У			
Инв. №			И. н.ж. Ридипов	У			

1-1

1-1

2-2

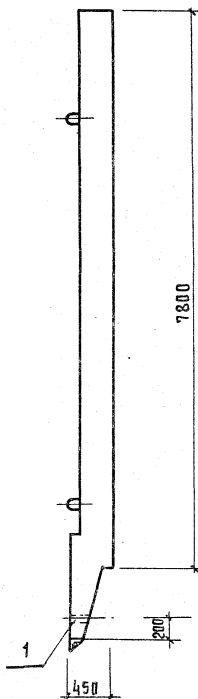


1-1

1970

300

1840



7800

200

450

ФОРМА	ЗОНА	ПОЗ.	ОБОЗНАЧЕНИЕ	НАИМЕНОВАНИЕ	КОЛ.	ПРИМЕЧАНИЕ
				<u>Документация</u>		
			902-1-119.87 КЖИ-ТТ	ТТ 1		
				<u>Сборочные единицы</u>		
			3.902-1-10.1 02.00.00-27	Панель стеновая 2ЛС78-5ш	1	
				<u>Дополнительные закладные</u>		
				<u>ИЗДАВИЯ</u>		
			1 1.400-15, Вып.1 810-05	МН 806	3	

Ведомость расхода стали на дополнительные закладные изделия, кр.

МАРКА ЭЛЕМЕНТА	ИЗДАВИЯ ЗАКЛАДНЫЕ				Всего	ОБЩИЙ РАСХОД
	Арматура класса	Прокат марки		Итого		
	А-III	Вст 3 кп 2				
	Гост 5781-82*	Гост 10704-76*				
		ТРУБА А3-40				
		13		13	13	13

Привязка

ИЧ. ОТД.	ИЧ. КАНС. КАС.	Подпись
И. КОИТР.	КУРАЕНКО	--
ГЛ. ИНЖ.	УКРОВАЯ	--
Рук. гр.	Сучков	--
ИЧВ. №	СТ. ТЕХН.	Чикова

902-1-119.87

КЖИ-1.100

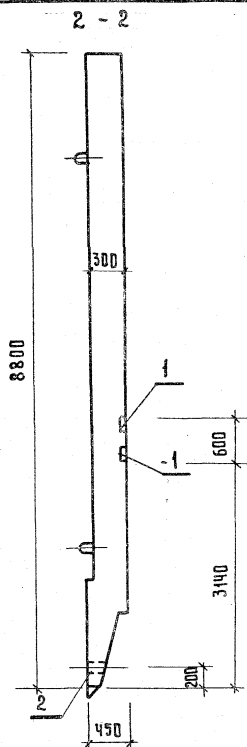
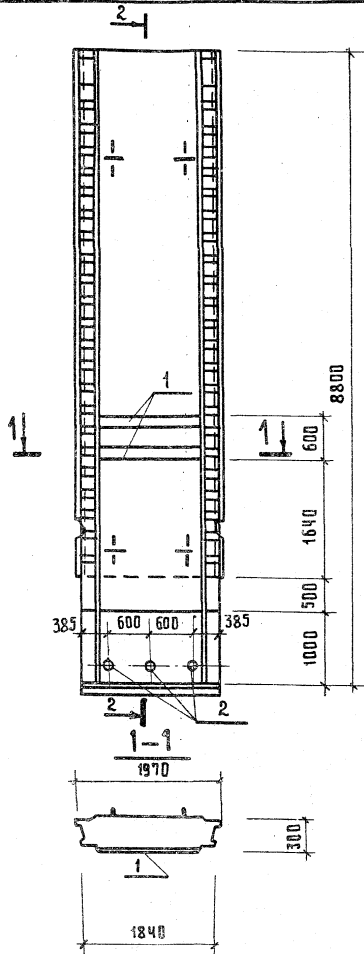
Стеновая панель

СТАЛИЯ	МАССА	МАШТАБ
Р	124т	1:50
Лист	Листов 1	
МНХХ	РЕФОР	
ГИПРОКОММУНВОДОКАНАЛ		
ЛЕНИНГРАДСКОЕ ОТДЕЛЕНИЕ		

проб. лист 5.1.83

кол 2шт

МФ 2423-02 5



Привязка

инв. №

ФОРМАТ	ЗОНА	ПОЗ.	Обозначение	Наименование	кол.	Примечание
				Документация		
			902-1-119.87 КЖИ-ТТ	ТТ 1		
				Сборочные единицы		
			3.902-1-10.1 02.00.00-27	Панель стеновая 2ПС 78-5ш	1	
				Дополнительные закладные изделия		
				ИЗДЕЛИЯ		
		1	1.400-15,8610.1 140-10	МН 128-5	2,88	п.м.
		2	810-05	МН 806	3	

Ведомость расхода стали на дополнительные закладные изделия, кг.

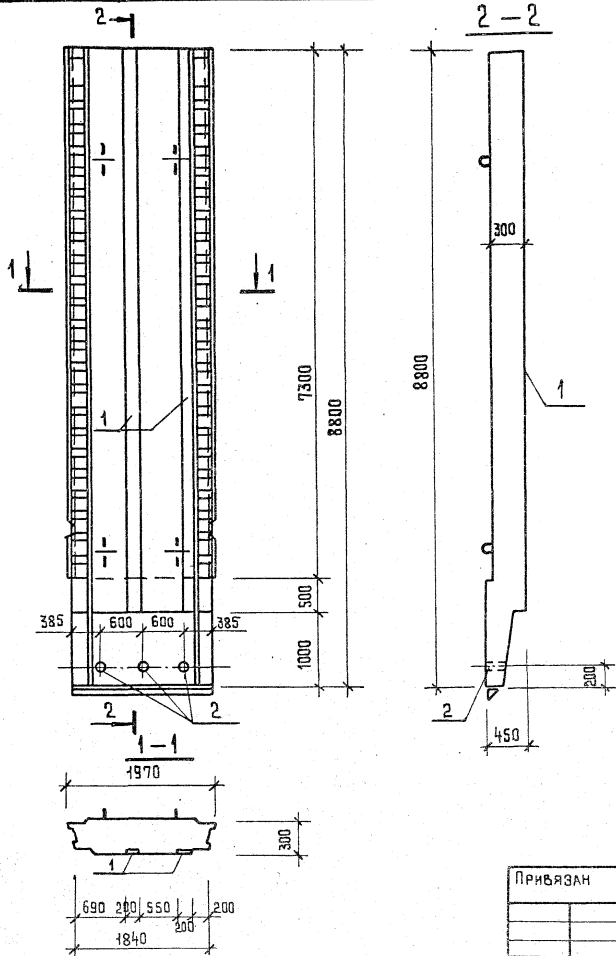
Марка элемента	Изделия закладные							Всего	Общий расход
	Арматура класса			Прокат марки					
	А-III			Вст 3 кп 2					
	ГОСТ 5781-82*			ГОСТ 103-76*		ГОСТ 10704-76*			
	φ 8		Итого	φ 6	φ 8	Итого	Круча Ду-40	Итого	
	φ 2.9		2.9	20.5	2.9	23.4	1.3	1.3	27.6
									27.6

902-1-119.87

КЖИ-1.101

Стеновая панель

СТАДИЯ	МАССА	МАШТАБ
Р	12,4т	1:50
Лист	Листов 1	
М.Ж.КХ	РСФСР	
ИПРОКОММУНВОДОКАНАЛ		
ЛЕНИНГРАДСКОЕ ОТДЕЛЕНИЕ		



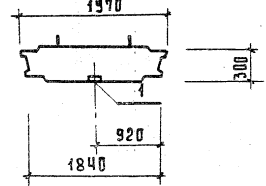
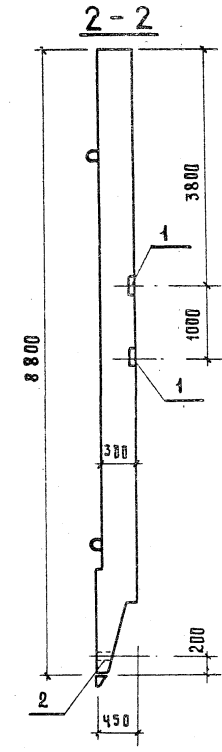
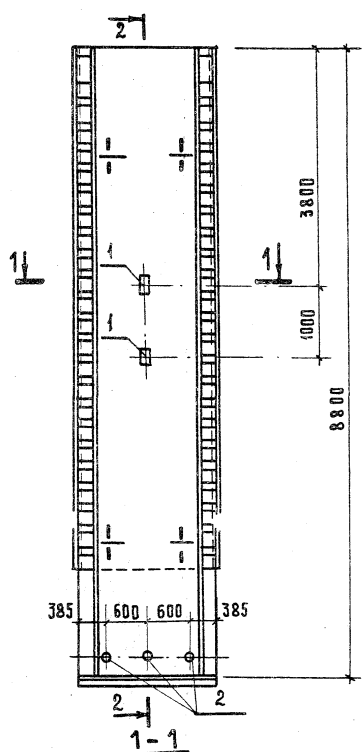
ФОРМАТ	ЗОНА	ПОЗ.	ОБОЗНАЧЕНИЕ	НАИМЕНОВАНИЕ	КОЛ.	ПРИМЕЧАНИЕ
				<u>ДОКУМЕНТАЦИЯ</u>		
			902-1-119.87	КНИ-ТТ		ТТ 1
				<u>СБОРОЧНЫЕ ЕДИНИЦЫ</u>		
			3.902.1-10.1	02.00.00-27	1	Панель стеновая ППС 78-5ш
				<u>ДОПОЛНИТЕЛЬНЫЕ ЗАКЛАДНЫЕ</u>		
				<u>ИЗДЕЛИЯ</u>		
	1		1.400-15, вып.1	140-20		15.6 п.м
	2			810-05		3

ВЕДОМОСТЬ РАСХОДА СТАЛИ НА ДОПОЛНИТЕЛЬНЫЕ ЗАКЛАДНЫЕ ИЗДЕЛИЯ, КГ

МАРКА ЭЛЕМЕНТА	ИЗДЕЛИЯ ЗАКЛАДНЫЕ						ВСЕГО	ОБЩИЙ РАСХОД
	АРМАТУРА КЛАССА			ПРОКАТ МАРКИ				
	А-III			ВСтЗ кп2				
	ГОСТ 5781-82*		Итого	ГОСТ 103-76*		Итого		
	Φ12			ГРИБА АЧ40				
			Итого	Итого	Итого			
			37.4	196.6	13	1.3	235.9	
			37.4	196.6	13	1.3	235.9	

902-1-119.87		КНИ-1.102	
СТЕНОВАЯ ПАНЕЛЬ		СТАДИЯ МАССА МАШТАБ	
Р	12,4т	1:50	
Лист	Листов 1		
ИФКХ РСФСР			
ГИПРОКОММУНВОДОКАНАЛ			
ЛЕНИНГРАДСКОЕ ОТДЕЛЕНИЕ			

ПРИБЯЗАН	Иач. ОТА	МАНКАУСКАС	
	И. КОНТР.	КУРЛЕНКО	
	П. СПЕЦ.	УКРОПОВА	
	Рук. гр.	СУБОРОВ	
Инь. №	Ст. техн.	ЧИКОБА	



ФОРМАТ	ЗНАЧ	ПОЗ.	ОБОЗНАЧЕНИЕ	НАИМЕНОВАНИЕ	КОЛ.	ПРИМЕЧАНИЕ
				<u>Документация</u>		
			902-1-119.87	КЖИ-ТТ		ТТ I
				<u>Сборочные единицы</u>		
			3.902.1-10.1	02.00.00-27	1	Панель стеновая 2.ПС78-5ш
				<u>Дополнительные закладные изделия</u>		
				<u>ИЗДЕЛИЯ</u>		
		1	1.400-15.Вып.1	120-52		МН 113-5 2
		2		810-05		МН 806 3

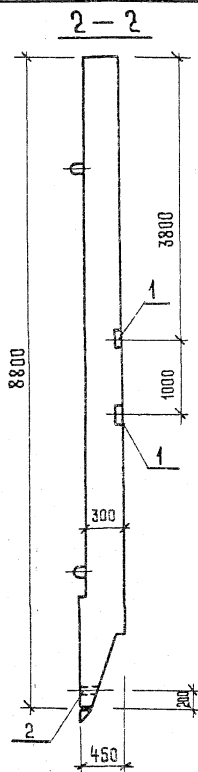
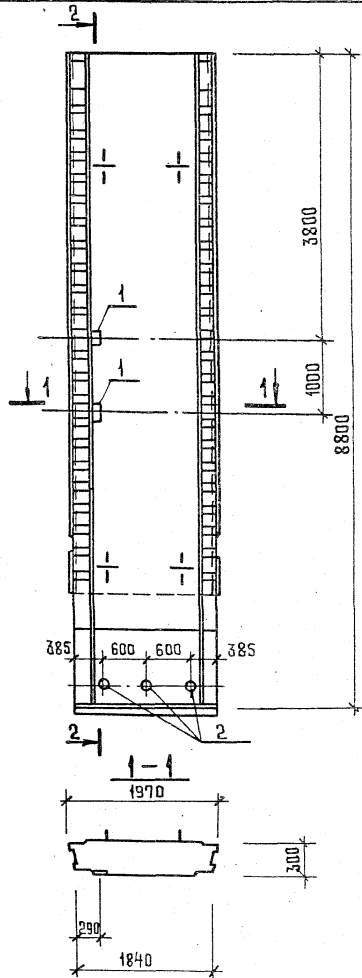
Ведомость расхода стали на дополнительные закладные изделия, кг.

Марка элемента	Изделия закладные						Всего	Общий расход	
	Арматура класса			Прокат марки					
	А-III			Вст3 кп2					
	Гост 5781-82*	Гост 103-76*	Гост 10704-76*	Гост 103-76*	Гост 10704-76*	Гост 10704-76*			
Ф8		Итого	-8-6	-8-8	Итого	Итого			
0.8		0.8	2.8	0.8	3.6	1.3	1.3	5.7	5.7

Привязан	Нач. отд.	Маш.кач.експ.	Подпись
	Н.КОНТ.	КУРАЧЕНКО	-
	Г.А. СПЕЦ	УКРОПОВА	-
	РУК. ГР.	БУВРОВ	-
ИНВ №	СТ. ТЕХН.	ЧИКОВА	-

902-1-119 87		КЖИ-1.103	
Стеновая панель		СТАДИЯ	МАССА
		Р	1:50
		Лист	Листов
		МЖКХ	РСФСР
		ГИПРОКОММУНИПРОЕКТА	ЛЕНИНГРАДСКОЕ ОТДЕЛЕНИЕ





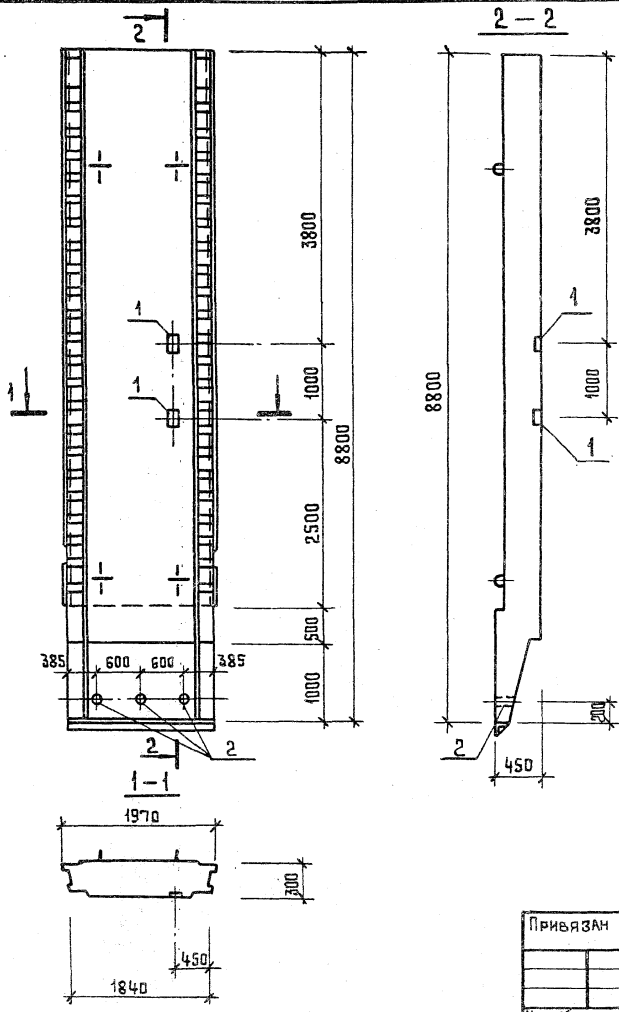
ФОРМАТ	ЗОНА	ПОЗ.	ОБОЗНАЧЕНИЕ	НАИМЕНОВАНИЕ	КОЛ.	ПРИМЕЧАНИЕ
				<u>Документация</u>		
			902-1-119.87	КФН-ТТ		ТТ 1
				<u>СБОРОЧНЫЕ ЕДИНИЦЫ</u>		
			3.902-1-10.1	02.00.00-27	1	ПАНЕЛЬ СТЕНОВАЯ 2ПС78-5Ш
				<u>ДОПОЛНИТЕЛЬНЫЕ ЗАКЛАДНЫЕ</u>		
				<u>ИЗДЕЛИЯ</u>		
		1	1.400-15, вып.1	120-52		МН 113-5
		2		810-05		МН 806

ВЕДОМОСТЬ РАСХОДА СТАЛИ НА ДОПОЛНИТЕЛЬНЫЕ ЗАКЛАДНЫЕ ИЗДЕЛИЯ, КГ

МАРКА ЭЛЕМЕНТА	ИЗДЕЛИЯ ЗАКЛАДНЫЕ							Всего	Общий РАСХОД
	АРМАТУРА КЛАССА			ПРОКАТ МАРКИ					
	А-III			Вст 3 кл 2					
	ГОСТ 5781-82*			ГОСТ 103-76*		ГОСТ 10704-76*			
ФВ		Итого	-6-8	-8-8	Итого	ТРУБА Д 4-40	Итого		
0.8		0.8	2.8	0.8	3.6	1.3	1.3	5.7	5.7

ПРИВЯЗАН	НАЧ. ОТД.	МАНКАСКАС	<i>Иванов</i>
	Н. КОНТР.	КУРЛЕНКО	<i>Суров</i>
	ГЛ. СПЕЦ.	УКРОПОВА	<i>Укр</i>
	РУК. ГР.	СЯБОРОВ	<i>Сяб</i>
Инв. №	СТ. ТЕХН.	ЧУКОВА	<i>Чук</i>

902-1-119.87	КФН-1.104		
СТЕНОВАЯ ПАНЕЛЬ	СТАДИЯ	МАССА	МАСШТАБ
	Р	124т	1:50
	Лист	Листов 1	
	МНХХ РСФСР ГИПРОКОММУНВОДКАНАЛ ЛЕНИНГРАДСКОЕ ОТДЕЛЕНИЕ		



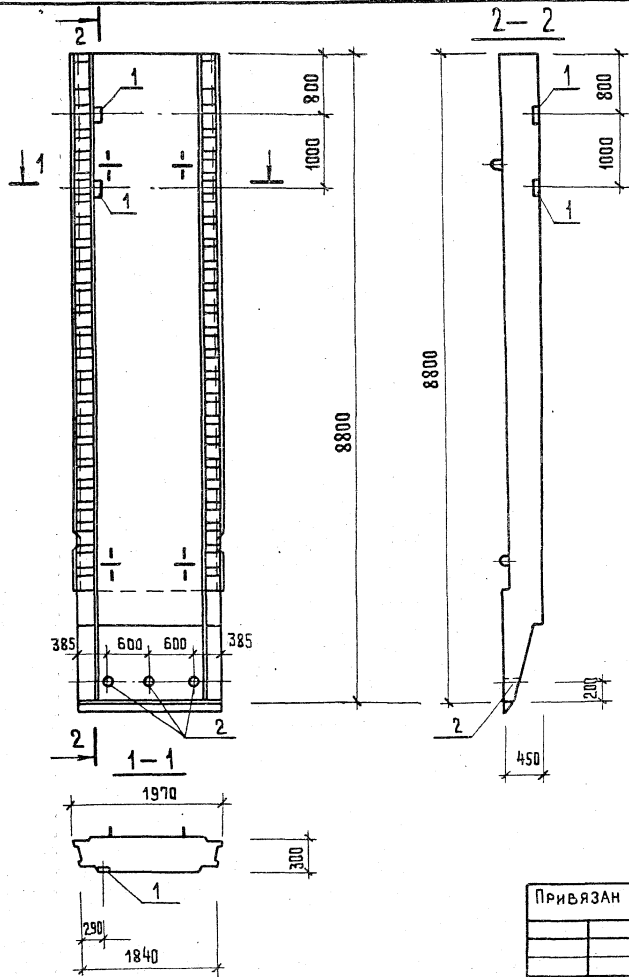
ФОРМАТ	ЗОНА	ПОС.	ОБОЗНАЧЕНИЕ	НАИМЕНОВАНИЕ	КОЛ.	ПРИМЕЧАНИЕ
				<u>Документация</u>		
			902-1-119.87 КФН-ГТ	ТТ 1		
				<u>СБОРОЧНЫЕ ЕДИНИЦЫ</u>		
			3.902-1-10.1 02.00.00-27	ПАНЕЛЬ СТЕНОВАЯ 2 ПС 78-9Ш	1	
				<u>ДОПОЛНИТЕЛЬНЫЕ ЗАКЛАДНЫЕ</u>		
				<u>ИЗДЕЛИЯ</u>		
		1	1.400-15, вып. 1 120-52	МН 113-5	2	
		2	810-05	МН 806	3	

ВЕДОМОСТЬ РАСХОДА СТАЛИ НА ДОПОЛНИТЕЛЬНЫЕ ЗАКЛАДНЫЕ ИЗДЕЛИЯ, КГ

МАРКА ЭЛЕМЕНТА	ИЗДЕЛИЯ ЗАКЛАДНЫЕ							Всего	Общий расход
	АРМАТУРА КЛАССА			ПРОКАТ МАРКИ					
	А-III			ВСтЗ кп2					
	ГОСТ 5781-82*			ГОСТ 103-76*		ГОСТ 10704-76*			
φ 8		Итого	Б-6	Б-8	Итого	Груба 4,5/48	Итого		
0.8		0.8	2.8	0.8	3.6	1.3	1.3	5.7	5.7

							902-1-119.87	КФН-1.105	
							СТЕНОВАЯ ПАНЕЛЬ	СТАДЯЯ МАССА	МАСШТАБ
								Р	124т
								Лист	Листов 1
								МНХХ	РСФСР
								ГИПРОКОМУНВОДОКАНАЛ	
								ЛЕНИНГРАДСКОЕ ОТДЕЛЕНИЕ	

ПРИВЯЗАН				
НАЧ. ОТА.	МАНКАУСКИС	<i>М. Манкаускис</i>		
И. КОМП. Т.	КУРЛЕНКО	<i>И. Курленко</i>		
ГЛА. СПЕЦ.	УКРОПОВА	<i>Г. Укропова</i>		
РУК. ГР.	СУБОРОВ	<i>В. Суборов</i>		
ИНЬ. №	СТ. ТЕХН.	ЧИКОВА	<i>И. Чикова</i>	

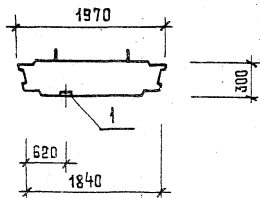
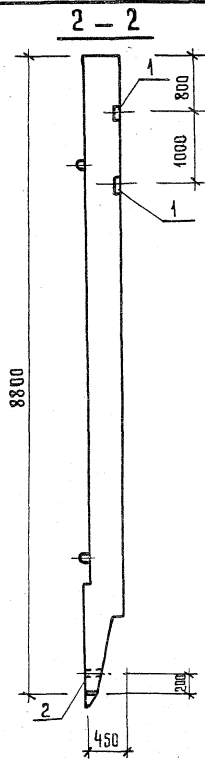
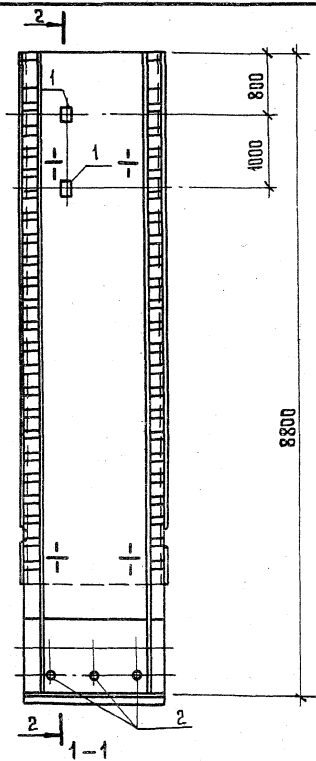


ФОРМАТ	ЗОНА	ПОЗ.	ОБОЗНАЧЕНИЕ	НАИМЕНОВАНИЕ	КОЛ.	ПРИМЕЧАНИЕ
				<u>ДОКУМЕНТАЦИЯ</u>		
			902-1-119.87 КНИ-ТТ	ТТ 1		
				<u>СБОРОЧНЫЕ ЕДИНИЦЫ</u>		
			3.902.1-10.1 02.00.00-27	ПАНЕЛЬ СТЕНОВАЯ 2ПС78-5ш	1	
				<u>ДОПОЛНИТЕЛЬНЫЕ ЗАКАДНЫЕ</u>		
				<u>ИЗДЕЛИЯ</u>		
		1	1.400-15, вып. 1, 120-52	МН 113-5	2	
		2	810-05	МН 806	3	

ВЕДОМОСТЬ РАСХОДА СТАЛИ НА ДОПОЛНИТЕЛЬНЫЕ ЗАКАДНЫЕ ИЗДЕЛИЯ, КГ

МАРКА ЗАЕМЕНТА	ИЗДЕЛИЯ ЗАКАДНЫЕ						Всего	Общий расход,	
	АРМАТУРА КЛАССА			ПРОКАТ МАРКИ					
	А-III			ВСт 3 кп2					
	ГОСТ 5781-82*			ГОСТ 103-76*		ГОСТ 10704-76*			
Ф8		Итого	6-6	6-8	Итого	ТРУБА Д.ч.40	Итого		
0.8		0.8	2.8	0.8	3.6	1.3	1.3	5.4	5.7

902-1-119.87		КНИ-1.106	
СТЕНОВАЯ ПАНЕЛЬ		СТАИЯ	МАССА
Р	124Т	МАСШТАБ	
		1:50	
ПРИВЯЗАН		ЛИСТ	ЛИСТОВ
		1	
НАЧ.ОТД.	МАНКАУСКОЕ	МНХК РСФСР	
Н.КОНТР.	КУРЛЕНКО	ГИПРОКОММУНИКАЦИОНАЛ	
ГЛ.СПЕЦ.	УКРОПОВА	ЛЕНИНГРАДСКОЕ ОТДЕЛЕНИЕ	
РУК.ГР.	СЧУБОВ		
ИНВ.№	СТ.ТЕХН.	ЧИКОВА	



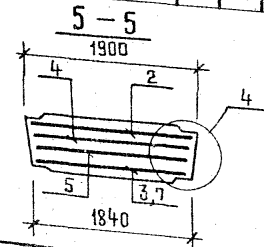
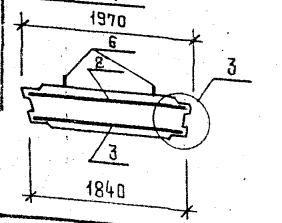
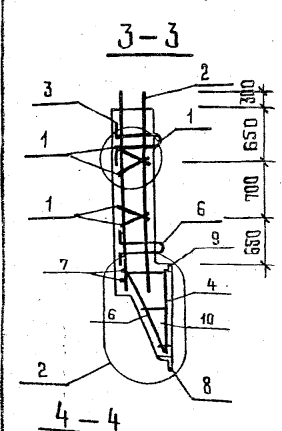
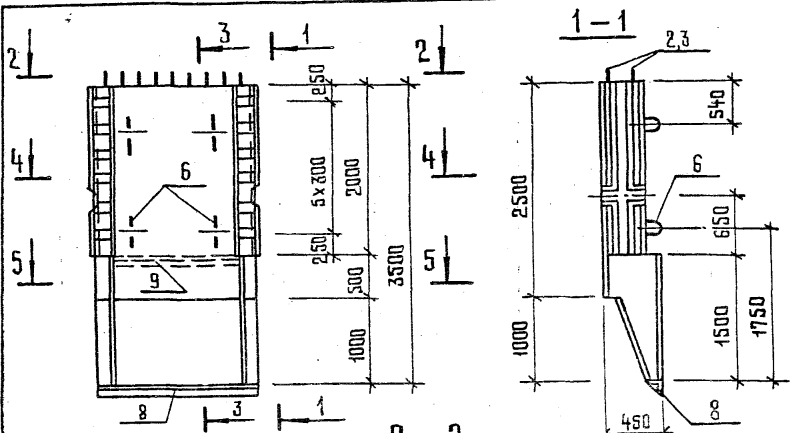
ФОРМАТ	ЗОНА	ПОЗ.	ОБОЗНАЧЕНИЕ	НАИМЕНОВАНИЕ	КОЛ.	ПРИМЕЧАНИЕ
				<u>Документация</u>		
			902-1-119.87	КЖИ-ТТ	ТТ 1	
				<u>СБОРОЧНЫЕ ЕДИНИЦЫ</u>		
			3.902.1-10.1	02.00.00-27	Панель стеновая 2ПС78-5ш	1
				<u>Дополнительные закладные</u>		
				<u>ИЗДЕЛИЯ</u>		
		1	1.400-15, вып.1	120-52	МН 113-5	2
		2		810-05	МН 806	3

ВЕДОМОСТЬ РАСХОДА СТАЛИ НА ДОПОЛНИТЕЛЬНЫЕ ЗАКЛАДНЫЕ ИЗДЕЛИЯ, КГ

МАРКА ЭЛЕМЕНТА	ИЗДЕЛИЯ ЗАКЛАДНЫЕ						ВСЕГО	ОБЩИЙ РАСХОД
	АРМАТУРА КЛАССА			ПРОКАТ МАРКИ				
	А-III			ВСтЗ кп 2				
	ГОСТ 5781-82*	ГОСТ 103-76*	ГОСТ 10904-76*	Итого	Итого	Итого		
Ф8			Итого	6-6	6-8	Труба Дв-40	Итого	
0.8			0.8	2.8	0.8	3.6	1.3	1.3
							5.7	5.7

ПРИВЯЗАН	ИЗЧ.ОТД.	МЯНКАСКАС	
	И.КОНТР.	КЫРАЕНКО	
	П.ОПЕЦ.	УКРОПОВА	
	РУК.ГР.	СЧЕВРОВ	
Инь.№	СТ.ТЕХН.	ЧИКОВА	

902-1-119.87	КЖИ-1.107
СТЕНОВАЯ ПАНЕЛЬ	СТАРИЯ МАССА МАСШТАБ
	Р 12.9т 1:50
	Лист 1 Листов 1
	МНХХ РСФСР
	ГИПРОКОМУНУОДОКАНАЛ
	ЛЕНИНГРАДСКОЕ ОТДЕЛЕНИЕ



ФОРМАТ	ЗОНА	ПОС.	ОБОЗНАЧЕНИЕ	НАИМЕНОВАНИЕ	КОЛ.	ПРИМЕЧАНИЕ
				<u>ДОКУМЕНТАЦИЯ</u>		
			902-1-119.87	КФН-ТТ		ТТ1
				<u>СБОРОЧНЫЕ ЕДИНИЦЫ И ДЕТАЛИ</u>		
		1	902-1-119.87	КФН-1.109	4	КАРКАС ПЛОСКИЙ
		2	-1.110		1	СЕТКА АРМАТУРНАЯ
		3	-1.111		1	
		4	3.902.1-10.1	00.12.00-04	1	С73
		5		00.13.00-04	1	С80
		6		00.22.00-02	4	ИЗДЕЛИЕ ЗАКЛАДНОЕ МН-3
		7		00.23.00-04	1	МН-8
		8		00.24.00	1	МН-11
		9	1.400-15, вып.1	520-09		МН 538 1.44 п.м
		10			24	ФБАТ ГОСТ 5781-82* В с <sub>р</sub> 300 0.07 кг
				<u>МАТЕРИАЛ</u>		
				БЕТОН В25, W4, F100	1,5	м <sup>3</sup>

ВЕДОМОСТЬ РАСХОДА СТАЛИ НА ЭЛЕМЕНТ, КГ

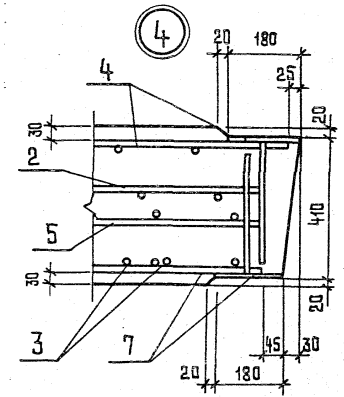
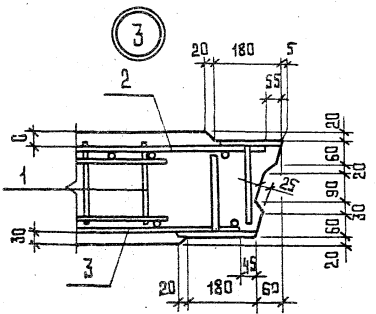
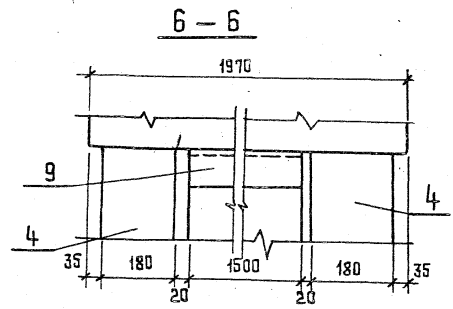
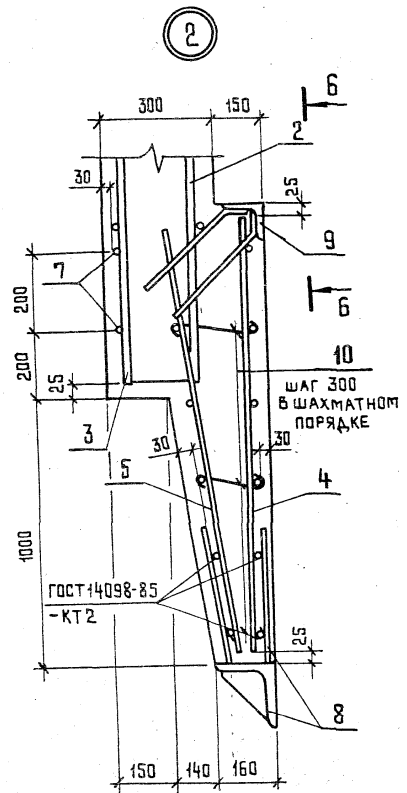
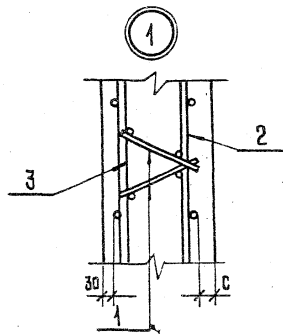
МАРКА ЭЛЕМЕНТА	ИЗДЕЛИЯ АРМАТУРНЫЕ										ИЗДЕЛИЯ ЗАКЛАДНЫЕ										ВСЕГО	ОБЩИЙ РАСХОД							
	АРМАТУРА КЛАССА										АРМАТУРА КЛАССА					ПРОКАТ МАРКИ													
	А-I					А-III					А-I		А-II			А-III			ВсТЗ кл 2										
	ГОСТ 5781-82*										ГОСТ 103-76					ГОСТ 5781-82*										ГОСТ 103-76		ГОСТ 8510-86	
	Ф6	Ф8	Итого	Ф10	Ф12	Ф14	Ф20	Итого	Ф-10	Итого	ВСЕГО	Ф6	Ф8	Итого	Ф25	Итого	Ф10	Ф12	Ф20	Итого	Ф-10	Итого	Ф16Ф8	Итого	Ф125Ф8	Итого	ВСЕГО	ОБЩИЙ РАСХОД	
	1.7	7.1	8.8	11.1	19.5	61.2	124.1	216.2	75.1	75.1	300.1	0.7	11.7	12.4	31.0	31.0	4.1	2.6	8.6	15.3	20.5	20.5	55.9	55.9	18.0	18.0	153.1	453.2	

ПРИВЯЗАН

Имя №				
-------	--	--	--	--

ИМ.ОТД.	МАЙКАУСКАС	И.И.
И.КОНТР.	КУРАЛЕНКО	И.И.
ГЛ.СПЕЦ.	УКРОПОВА	И.И.
РУК.ГР.	СУБОРОВ	И.И.
Исполн	ЧИКОВА	И.И.

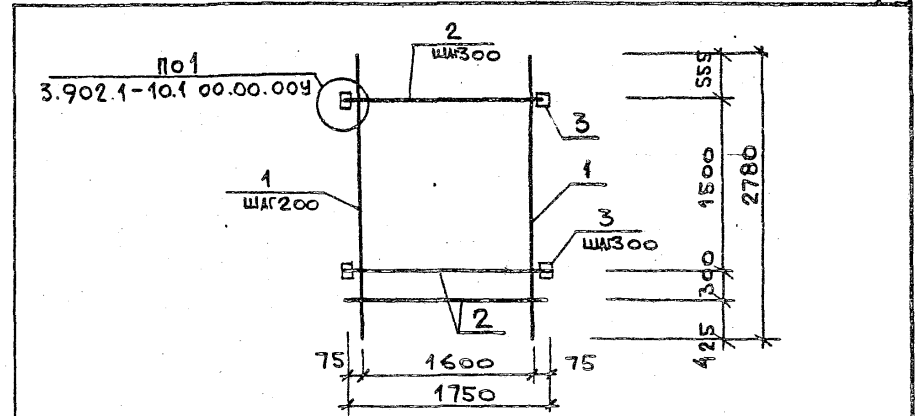
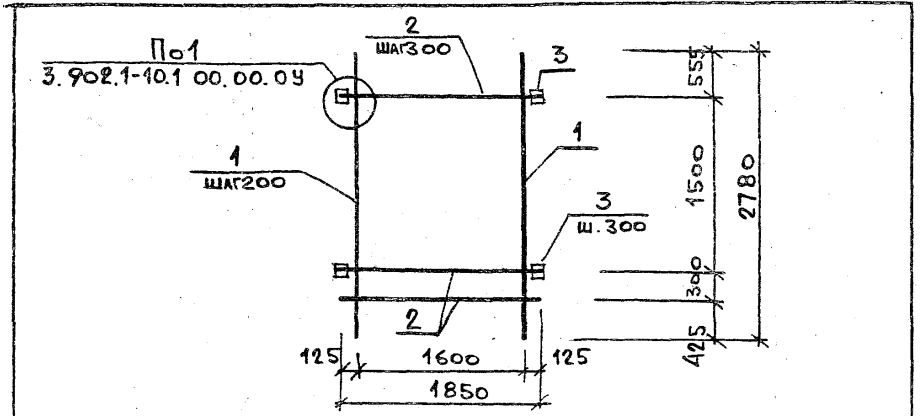
902-1-119.87	КФН-1.108СБ
СТЕНОВАЯ ПАНЕЛЬ	СТАДНЯ МАССА МАСШТАБ
	Р 3.6т 1:50
	ЛИСТ 1 ЛИСТОВ 2
	МФКК РСФОР
	ГППРОКММУНВОДОКАНАЛ
	ЛЕНИНГРАДСКОЕ ОТДЕЛЕНИЕ



ПРИВЯЗАН			
ИНВ. №			

902-1-119.87 КНИ-1.108СБ ЛИСТ 2





Форм	Зона	Поз	Обозначение	Наименование	Кол.	Примечание
				<u>Документация</u>		
			902-1-119.87 КЖИ-ТТ	ТТ2		
				<u>Детали</u>		
		1		$\phi 14 \text{ A III Гост } 5781-82^* \ell = 2780$	9	3,4 кг
		2		$\phi 20 \text{ A III Гост } 5781-82^* \ell = 1850$	7	4,6 кг
		3		Полоса $40 \times 100 \text{ Гост } 103-76^*$ $\text{вст } 3 \text{ кл } 2 \text{ Гост } 380-71^* \ell = 150$	12	1,2 кг
		5		$\phi 10 \text{ A III Гост } 5781-82^* \ell = 230$	36	0,14 кг

Форм	Зона	Поз	Обозначение	Наименование	Кол.	Примечание
				<u>Документация</u>		
			902-1-119.87 КЖИ-ТТ	ТТ2		
				<u>Детали</u>		
		1		$\phi 14 \text{ A III Гост } 5781-82^* \ell = 2780$	9	3,4 кг
		2		$\phi 20 \text{ A III Гост } 5781-82^* \ell = 1750$	7	4,3 кг
		3		Полоса $40 \times 100 \text{ Гост } 103-76^*$ $\text{вст } 3 \text{ кл } 2 \text{ Гост } 380-71^* \ell = 150$	12	1,2 кг
		5		$\phi 10 \text{ A III Гост } 5781-82^* \ell = 230$	36	0,14 кг

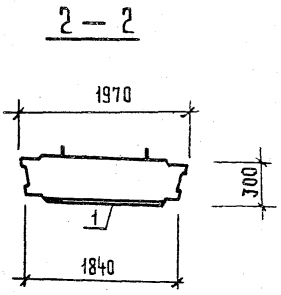
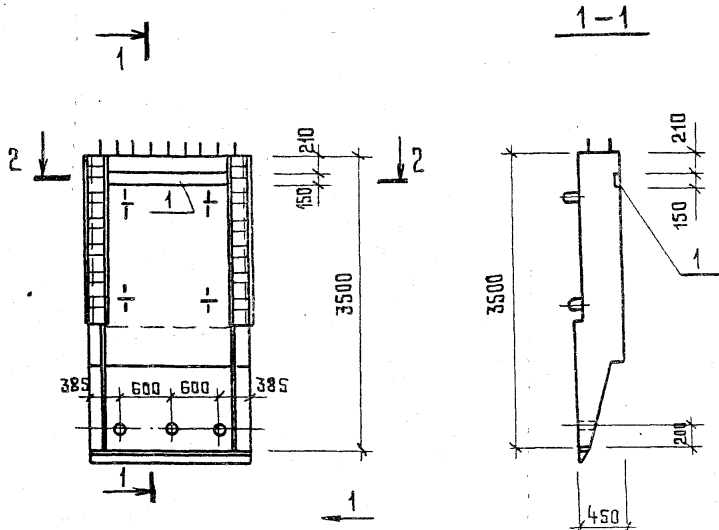
Поз. 5 см. на узле 1.

Поз. 5 см. на узле 1.

Привязан					
Инв. №		902-1-119.87		КЖИ-1.110	
		СТАНЦИЯ	МАССА	МАСШТАБ	
		Р	82,3 кг	1:50	
		Лист	Листов 1		
Нач. отд.	Манкаускас	Сетка арматурная МНХХ РСФСР ГИПРОКОММУНВОДОКАНАЛ ЛЕНИНГРАДСКОЕ ОТДЕЛЕНИЕ			
Ч. контр.	Курленко				
Гл. спец.	Укропова				
Рук. гр.	Суворов				
Ст. техн.	Чикова				

Привязан					
Инв. №		902-1-119.87		КЖИ-1.111	
		СТАНЦИЯ	МАССА	МАСШТАБ	
		Р	80,2 кг	1:50	
		Лист	Листов 1		
Нач. отд.	Манкаускас	Сетка арматурная МНХХ РСФСР ГИПРОКОММУНВОДОКАНАЛ ЛЕНИНГРАДСКОЕ ОТДЕЛЕНИЕ			
Ч. контр.	Курленко				
Гл. спец.	Укропова				
Рук. гр.	Суворов				
Ст. техн.	Чикова				



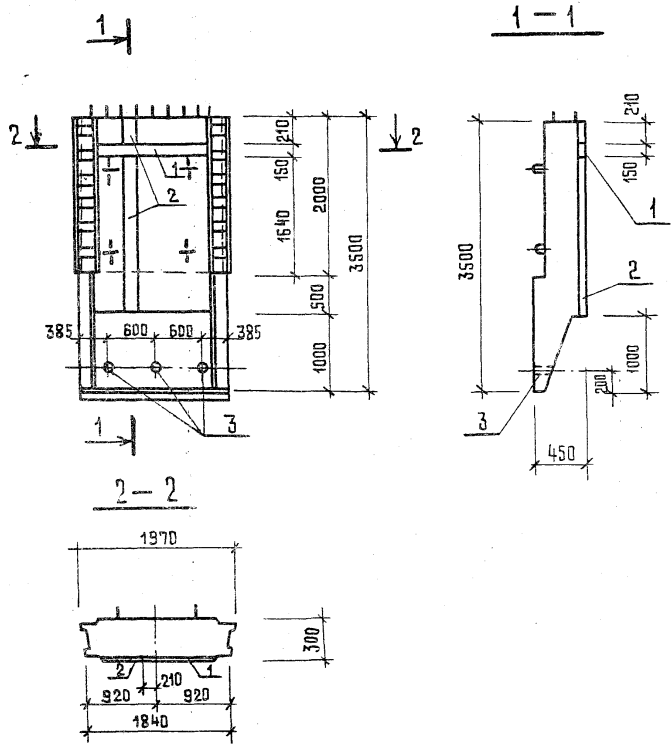


ФОРМАТ	ЗОНА	ПОЗ.	ОБОЗНАЧЕНИЕ	НАИМЕНОВАНИЕ	КОЛ.	ПРИМЕЧАНИЕ
				ДОКУМЕНТАЦИЯ		
			902-1-119.87	КНИ-ТТ	ТТ1	
				СБОРОЧНЫЕ ЕДИНИЦЫ		
			902-1-119.87	КНИ-1.10806	ПАНЕЛЬ СТЕНОВАЯ	
				ДОПОЛНИТЕЛЬНЫЕ ЗАКЛАДНЫЕ ИЗДЕЛИЯ		
	1		1.400-15, вып.1	140-10	МН 128-5	1.44 п.м
	2			810-05	МН 806	3

ВЕДОМОСТЬ РАСХОДА СТАЛИ НА ДОПОЛНИТЕЛЬНЫЕ ЗАКЛАДНЫЕ ИЗДЕЛИЯ, КГ

МАРКА ЭЛЕМЕНТА	ИЗДЕЛИЯ ЗАКЛАДНЫЕ								ВСЕГО
	АРМАТУРА КЛАССА				ПРОКАТ МАРКИ				
	А-III				ВСтЗ кп2				
	ГОСТ 5781-82*				ГОСТ 103-76*				
	Ф8			Итого	-δ=6	-δ=8	Итого	ГОСТ 10104-76*	
	1.4			1.4	10.2	1.4	11.6	1.3 1.3	14.3

Привязан				902-1-119.87				КНИ-1.112				
				СТЕНОВАЯ ПАНЕЛЬ				СТАДНЯ	МАССА	МАСШТАБ		
								Р	4.8т	1:50		
								ЛИСТ	ЛИСТОВ 1			
								МФКХ		РСФСР		
								ГИПВОКОММУНВОДОКАНАЛ				
								ЛЕНИНГРАДСКОЕ ОТДЕЛЕНИЕ				
Инь. №				НАЧ. ОТД.	МАНКАУСКАС							
				Н. КОНТР.	КУРЛЕНКО							
				ГЛ. СПЕЦ.	ЧУКПОВА							
				РЧК. ГР.	СВЯЗОВ							
				СТ. ТЕХН.	ЧИНКОВА							

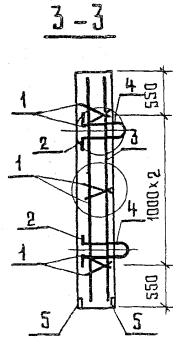
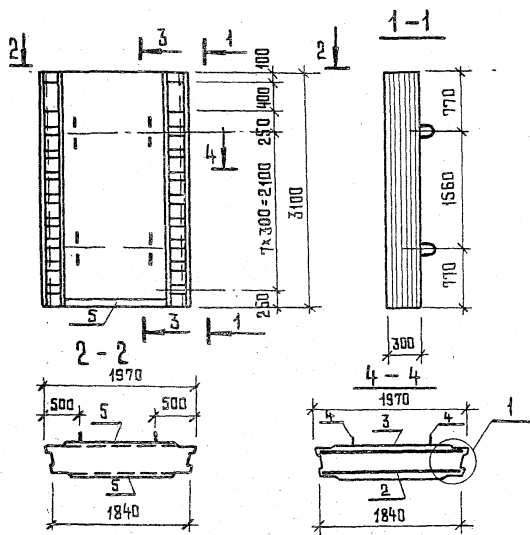


ФОРМАТ	ЗОНА	ПОЗ.	ОБОЗНАЧЕНИЕ	НАИМЕНОВАНИЕ	КОЛ.	ПРИМЕЧАНИЕ
				<u>Документация</u>		
			902-1-119.87	КНИ-ТТ		ТТ1
				<u>Сборочные единицы</u>		
			902-1-119.87	КНИ-1.10806		Панель стеновая
				<u>Дополнительные закладные изделия</u>		
		1	1.400-15, вып 1	140-10		МН 128-5 1.44 п.м
		2		140-20		МН 130-3 2.35 п.м
		3		810-05		МН 806 3

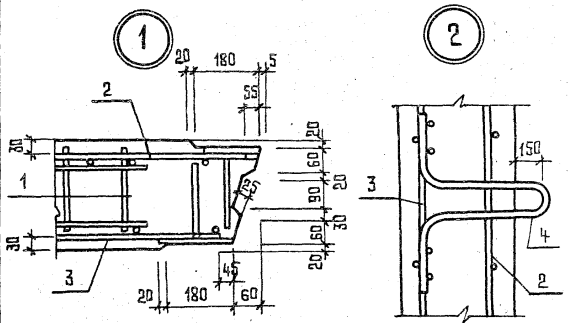
ВЕДОМОСТЬ РАСХОДА СТАЛИ НА ДОПОЛНИТЕЛЬНЫЕ ЗАКЛАДНЫЕ ИЗДЕЛИЯ, КГ

МАРКА ЭЛЕМЕНТА	ИЗДЕЛИЯ ЗАКЛАДНЫЕ								Всего	
	АРМАТУРА КЛАССА А-III				ПРОКАТ МАРКИ ВСт 3 кп 2					
	ГОСТ 5781-82*				ГОСТ 103-76*					
	Ф8	Ф12		Итого	-6-6	-6-8	Итого	ГОСТ 10704-76* АС 358		
	1.4	5.6		7.0	10.2	29.6	39.8	1.3	1.3	48.1

			902-1-119.87		КНИ-1.113			
			СТЕНОВАЯ ПАНЕЛЬ			СТАДИЯ	МАССА	МАСШТАБ
						Р	4.8 т	1:50
ПРИВЯЗАН			НАЧ. ОТД.	МАНКАЧУК		ЛИСТ	ЛИСТОВ 1	
			Н. КОНТР.	КУРЛЕНКО		МНХХ РСФСР		
			ГЛ. СПЕЦ.	УКРОПОВА		ГИПРОКОММУНОВОДОКАНАЛ		
			РУК. ГР.	СУВОРОВ		ЛЕНИНГРАДСКОЕ ОТДЕЛЕНИЕ		
Имя №			СТ. ТЕХН.	ЧКОВА				



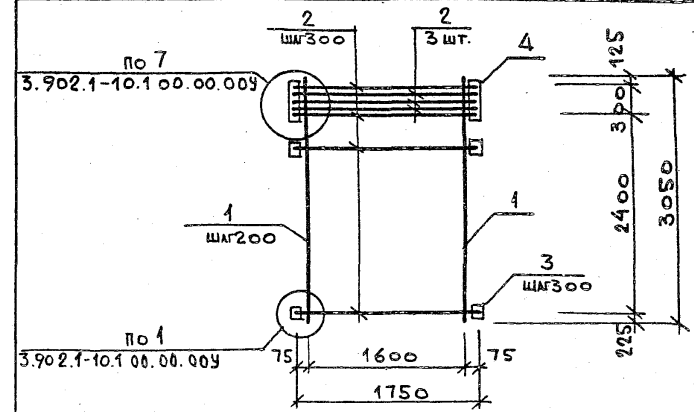
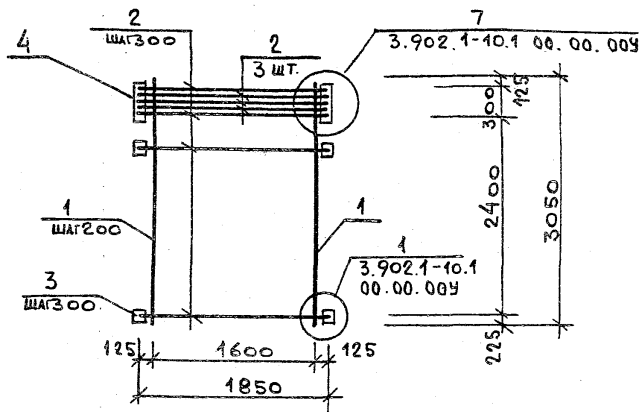
ФОРМАТ	ЗОНА	ПОЗ.	ОБОЗНАЧЕНИЕ	НАИМЕНОВАНИЕ	КОД	ПРИМЕЧАНИЕ
				<u>ДОКУМЕНТАЦИЯ</u>		
			902-1-119.87	КФН-ТТ		ТТ 1
				<u>СБОРОЧНЫЕ ЕДИНИЦЫ</u>		
		1	902-1-119.87	КФН-1.109		КАРКАС ПЛОСКИЙ
		2		-1.115		СЕТКА АРМАТУРНАЯ
		3		-1.116		
		4	3.902.1-10.1	00.22.00-02		ИЗДЕЛИЕ ЗАКЛАДНОЕ МН-3
		5	1.400-15,661п.1	110-10		МН 104-3
						3.0 п.м
				<u>МАТЕРИАЛ</u>		
				БЕТОН В-25, W4, F100		
						1.8 м <sup>3</sup>



ВЕДОМОСТЬ РАСХОДА СТАЛИ НА ЭЛЕМЕНТ, КГ

МАРКА ЭЛЕМЕНТА	АРМАТУРНЫЕ ИЗДЕЛИЯ						ЗАКЛАДНЫЕ ИЗДЕЛИЯ						Итого	Ощечи расход					
	АРМАТУРА КЛАССА			ПРОКАТ	Итого	АРМАТУРА КЛАССА			ПРОКАТ	Итого	Итого								
	A-I	A-III	ВСтЗ кп2	МАРКИ		A-I	A-II	A-III	ВСтЗ кп2										
	ГОСТ 5781-82*			ГОСТ 103-76	ГОСТ 5781-82*			ГОСТ 103-76											
	φ8	Итого	φ10	φ14	φ20	Итого	φ-10	Итого	φ8	Итого	φ-6	Итого	Итого	Итого	Итого	Итого	Итого		
	10.6	10.6	11.8	66.6	115.7	194.1	57.2	57.2	261.9	5.8	5.8	31.0	31.0	1.2	1.2	8.4	8.4	46.4	308.3

ПРИВЯЗАН		902-1-119.87		КФН-1.114 СБ	
		СТЕНОВАЯ ПАНЕЛЬ		СТАДИЯ	МАССА
				Р	4.4 т
				МАШТАБ	1:50
				ЛИСТ	1:10
				ЛИСТОВ	1
Имв. №		НАЧ. ОТА	МАИКАУСКАС	МНЧХ РСФСР	
		Н.КОНТР.	КУРЛЕНКО	СПРОКОММУНВОДОКАНАЛ	
		ГЛА СПЕЦ.	ЧУРПОВА	ЛЕНИНГРАДСКОЕ ОТДЕЛЕНИЕ	
		РУК. ГР.	СУВОРОВ		
		СТ.ТЕХН.	ЧИКОВА		

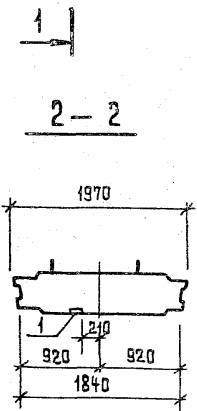
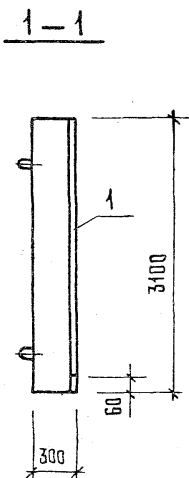
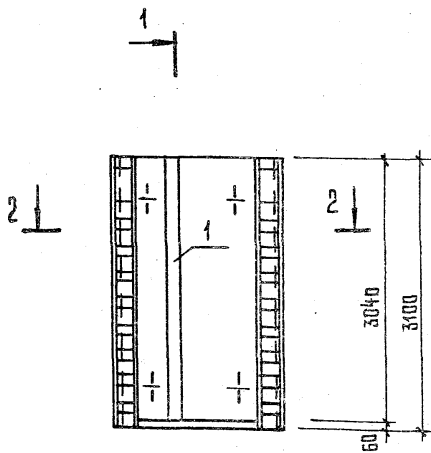


Форм	Зона	Поз.	Обозначение	Наименование	Кол	Приме-чание
				<u>Документация</u>		
			902-1-119.87 КНИ-ТТ	ТТ2		
				<u>Детали</u>		
		1		φ14A III Гост 5781-82* ℓ=3050	9	3,7 кг
		2		φ20A III Гост 5781-82* ℓ=1850	13	4,6 кг
		3		Полоса 10x100 Гост 103-76* ВСт 3кп2 Гост 380-71 ℓ=150	16	1,2 кг
		4		Полоса 10x150 Гост 103-76* ВСт 3кп2 Гост 380-71 ℓ=400	2	4,7 кг
		5		φ10A III Гост 5781-82* ℓ=230	42	0,14 кг

Форм	Зона	Поз.	Обозначение	Наименование	Кол	Приме-чание
				<u>Документация</u>		
			902-1-119.87 КНИ-ТТ	ТТ2		
				<u>Детали</u>		
		1		φ14A III Гост 5781-82* ℓ=3050	9	3,7 кг
		2		φ20A III Гост 5781-82* ℓ=1750	13	4,3 кг
		3		Полоса 10x100 Гост 103-76* ВСт 3кп2 Гост 380-71 ℓ=150	16	1,2 кг
		4		Полоса 10x150 Гост 103-76* ВСт 3кп2 Гост 380-71 ℓ=400	2	4,7 кг
		5		φ10A III Гост 5781-82* ℓ=230	42	0,14 кг

Привязан		Поз. 5 см. на узлах 1,7		
Инв. №		902-1-119.87 КНИ-1.115		
		СТАДИЯ	МАССА	МАСШТАБ
		Р	127,6 кг	1:50
		ЛИСТ	ЛИСТОВ	
		МНЖК РСФСР		
		ГИПРОКОММУНВОДОКАНАЛ		
		ЛЕНИНГРАДСКОЕ ОТДЕЛЕНИЕ		
НАЧ. ОТД.	МАНКАУСКАС	Сетка арматурная		
Н. КОНТР.	КУРЛЕНКО			
ГЛА СПЕЦ.	ЧУКРОВА			
РУК. ГР.	СУВОРОВ			
СТ. ТЕХН.	ЧИКОВА			

Привязан		Поз. 5 см. на узлах 1,7		
Инв. №		902-1-119.87 КНИ-1.116		
		СТАДИЯ	МАССА	МАСШТАБ
		Р	123,7 кг	1:50
		ЛИСТ	ЛИСТОВ 1	
		МНЖК РСФСР		
		ГИПРОКОММУНВОДОКАНАЛ		
		ЛЕНИНГРАДСКОЕ ОТДЕЛЕНИЕ		
НАЧ. ОТД.	МАНКАУСКАС	Сетка арматурная		
Н. КОНТР.	КУРЛЕНКО			
ГЛА СПЕЦ.	ЧУКРОВА			
РУК. ГР.	СУВОРОВ			
СТ. ТЕХН.	ЧИКОВА			



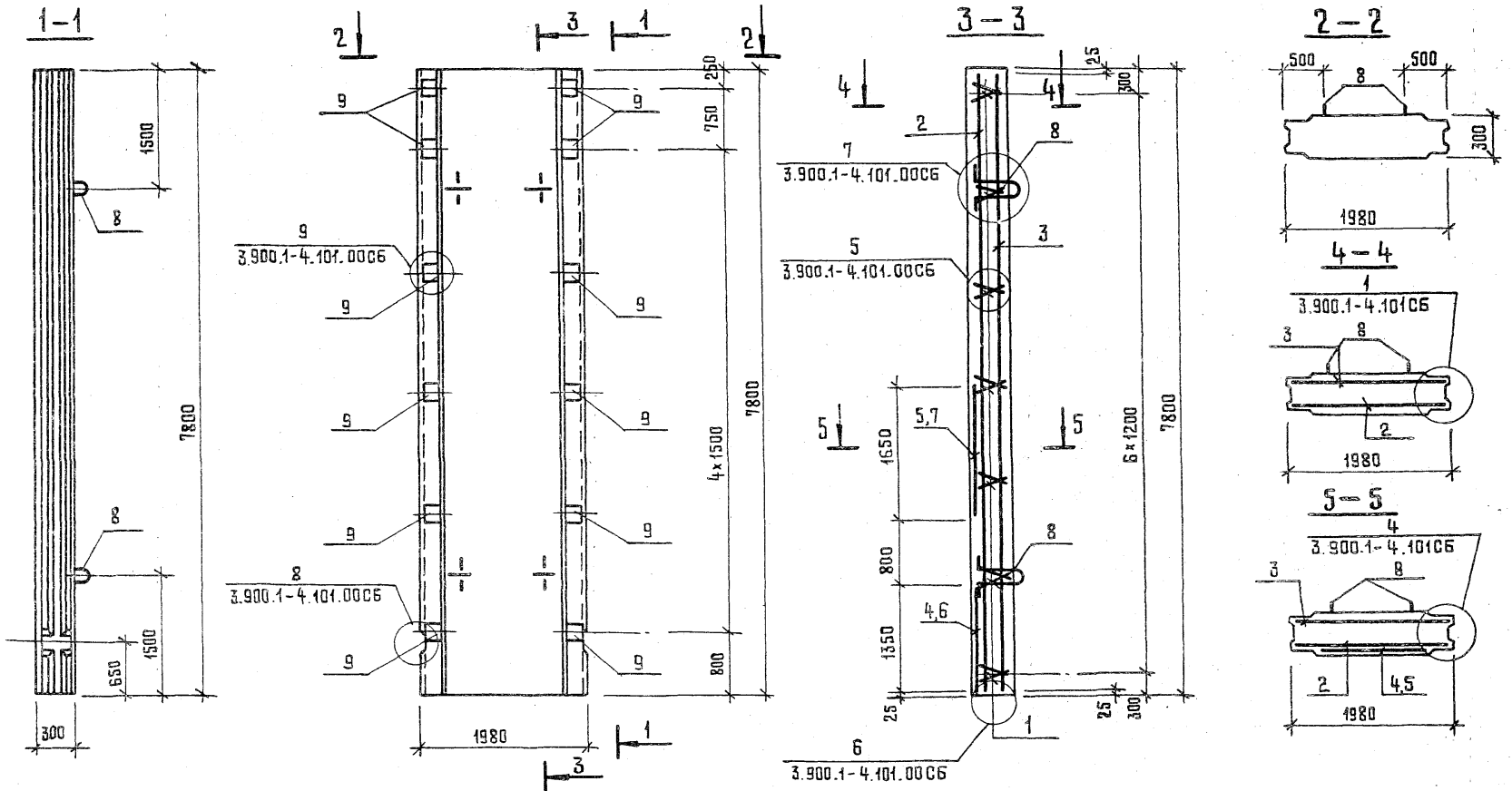
ФОРМАТ	ЗОНА	ПОЗ.	ОБОЗНАЧЕНИЕ	НАИМЕНОВАНИЕ	КОЛ.	ПРИМЕЧАНИЕ
				<u>ДОКУМЕНТАЦИЯ</u>		
			902-1-119.87	КНИ-ТТ	ТТ1	
				<u>СБОРОЧНЫЕ ЕДИНИЦЫ</u>		
			902-1-119.87	КНИ-1.11465	ПАНЕЛЬ СТЕНОВАЯ	
				<u>ДОПОЛНИТЕЛЬНЫЕ ЗАКЛАДНЫЕ</u>		
				<u>ИЗДЕЛИЯ</u>		
		1	1.400-15, вып.1	140-20	МН 130-3	3,04 п.м

ВЕДОМОСТЬ РАСХОДА СТАЛИ НА ДОПОЛНИТЕЛЬНЫЕ ЗАКЛАДНЫЕ ИЗДЕЛИЯ, КГ

МАРКА ЭЛЕМЕНТА	ЗАКЛАДНЫЕ ИЗДЕЛИЯ						ВСЕГО	ПЕШИЙ РАСХОД
	АРМАТУРА КЛАССА			ПРОКАТ МАРКИ				
	А-III			ВСтЗ кп2				
	ГОСТ 5781-82*			ГОСТ 103-76*				
Ф12		Итого	-8-8		Итого			
	7.3		7.3	38.3		38.3	45.6	45.6

		902-1-119.87		КНИ-1.117	
		СТЕНОВАЯ ПАНЕЛЬ		СТАДИЯ	МАССА
				Р	4.4т
				МАСШТАБ	1:50
				ЛИСТ	ЛИСТОВ 1
				МН КХ	РСФ СР
				ГИПРОКОММУНХОДОКАНАЛ	
				ЛЕНИНГРАДСКОЕ ОТДЕЛЕНИЕ	

ПРИВЯЗАН			
НАЧ. ОТД.	МАНКАУСКАС	<i>М. Манкаускас</i>	
Н. КОНТР.	КУРЛЕНКО	<i>Н. Курленко</i>	
ГЛ. СПЕЦ.	УКРОПОВА	<i>Г. Укропова</i>	
РУК. ГР.	СУВОРОВ	<i>В. Суворов</i>	
ИНВ. №	СТ. ТЕХН.	ЧНКОВА	<i>С. Чнкова</i>



ПРИВЯЗАН	НАЧ. ОТА. ПАНКАУСКАС <i>Панкаускас</i>
	Н. КОНТР. КУРЛЕНКО <i>Куриленко</i>
	ГЛ. СПЕЦ. УКРОПОВА <i>Укропова</i>
	РУК. ГР. СУВОРОВ <i>Суворова</i>
ИВ. №	ИСП. ЧИКОВА <i>Чикова</i>

902-1-119.87		КНИ-118СБ	
СТЕНОВАЯ ПАНЕЛЬ			
СТАДИЯ	МАССА	МАСШТАБ	
Р	11.2 т	1:50	
ЛИСТ 1		ЛИСТОВ 2	
МФНХ		РСФСР	
ГИПРОКОММУНВОДОКАНАЛ			
ЛЕНИНГРАДСКОЕ ОТДЕЛЕНИЕ			

ВЕДОМОСТЬ РАСХОДА СТАЛИ НА ЭЛЕМЕНТ, КГ

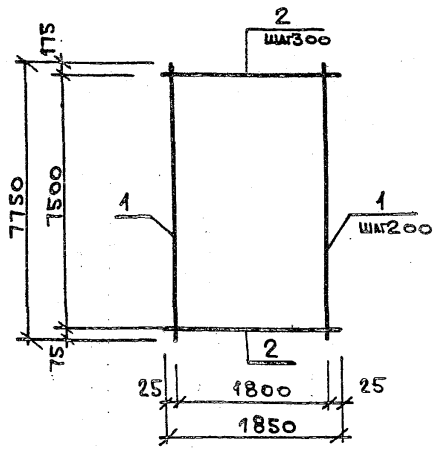
ФОРМАТ	ЗОНА	ПОЗ.	ОБОЗНАЧЕНИЕ	НАИМЕНОВАНИЕ	КОЛ.	ПРИМЕЧАНИЕ
				<u>ДОКУМЕНТАЦИЯ</u>		
			902-1-119.87	КНИ-ТТ		ТТ1
				<u>СБОРОЧНЫЕ ЕДИНИЦЫ</u>		
		1	902-1-119.87	КНИ-1.109	14	
		2		- 1.119	1	
		3		- 1.119	1	
		4		- 1.120	1	
		5		- 1.121	1	
				<u>ДЕТАЛИ</u>		
		6		Ф16АIII ГОСТ 5781-82* L=1350	2	2.1
		7		Ф20АIII ГОСТ 5781-82* L=1650	2	4.1
				<u>ИЗДЕЛИЯ ЗАКЛАДНЫЕ</u>		
		8	3.900.1-4.2	06.00-04	4	МН 5
		9		08.00-01	12	МН 18
				<u>МАТЕРИАЛ</u>		
				БЕТОН В 25, W4,	4.5	м <sup>3</sup>

МАРКА ЭЛЕМЕНТА	ИЗДЕЛИЯ АРМАТУРНЫЕ							ИЗДЕЛИЯ ЗАКЛАДНЫЕ							ВСЕГО	ОБЩИЙ РАСХОД СТАЛИ
	АРМАТУРА			КЛАССА				АРМАТУРА КЛАССА			ПРОКАТ МАРКИ		ВСЕГО	ОБЩИЙ РАСХОД СТАЛИ		
	А-I		А-III	А-I		А-III		Вст3кл2		ВСЕГО	ОБЩИЙ РАСХОД СТАЛИ					
	ГОСТ 5781-82*							ГОСТ 5781-82*				ГОСТ 103-76*				
Ф6	Ф8	Итого	Ф12	Ф16	Ф20	Итого	Ф28	Итого	Ф12	Итого	-8-10	Итого	ВСЕГО	ОБЩИЙ РАСХОД СТАЛИ		
25.6	23.8	49.4	138.0	18.9	36.9	193.8	243.2	40.6	40.6	11.0	11.0	27.8	27.8	79.4	322.6	

ПРИВЯЗАН			
Инв.№			

902-1-119.87 КНИ-1.118СБ

ЛНСТ  
2



Форм	Зона	Поз	Обозначение	Наименование	Кол	Примечание
				<u>Документация</u>		
			902-1-119.87 КИИ-ТТ	ТТ2		
				<u>Детали</u>		
				φ12AIII Гост 5781-82 * L=7750	10	6,9 кг

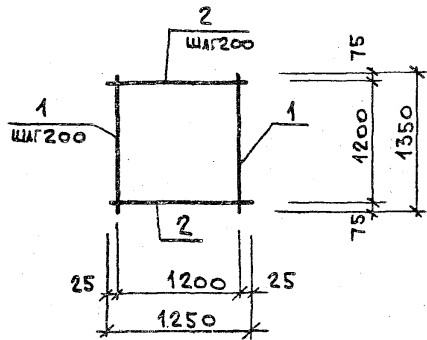
Привязан		
Инв. №		
Мач. отд.	МАНКАУСКАС	<i>МЧ</i>
Н. контр.	Курленко	<i>СК</i>
Гл. спец.	Укропова	<i>УК</i>
Рук. гр.	Суворов	<i>СУ</i>
Исп.	Чикова	<i>ЧИ</i>

902-1-119.87	КИИ-1.119	
СТАДИЯ	МАССА	МАСШТАБ
Д	79,4 кг	
ЛИСТ	ЛИСТОВ 1	
МНХХ	РСФСР	
ГИПРОКОММУНВОДОКАНАЛ		
ЛЕНИНГРАДСКОЕ ОТДЕЛЕНИЕ		
Сетка арматурная		

Привязан		
Инв. №		

СТАДИЯ	МАССА	МАСШТАБ
ЛИСТ	ЛИСТОВ	
МНХХ	РСФСР	
ГИПРОКОММУНВОДОКАНАЛ		
ЛЕНИНГРАДСКОЕ ОТДЕЛЕНИЕ		

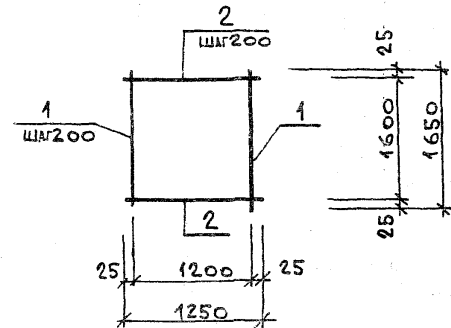




Форм. Зона	Поз.	Обозначение	Наименование	Кол.	Примечание
			<u>Документация</u>		
		902-1-119.87 КШИ-ТТ	ТТ2		
			<u>Детали</u>		
	1		φ16 А III Гост 5781-82* ℓ=1350	7	2,1 кг
	2		φ6 А I Гост 5781-82* ℓ=1250	7	0,3 кг

Привязан			
Инв. №			
902-1-119.87 КШИ-1.120			
НАЧ. ОТД. НАНКАУСКАС		И.И.И.	
Н. КОНТР. КУРЛЕНКО		И.И.И.	
ГЛ. СПЕЦ. ЧУРПОВА		И.И.И.	
РУК. ГР. СУВОРОВ		И.И.И.	
ИСП. ЧИКОВА		И.И.И.	

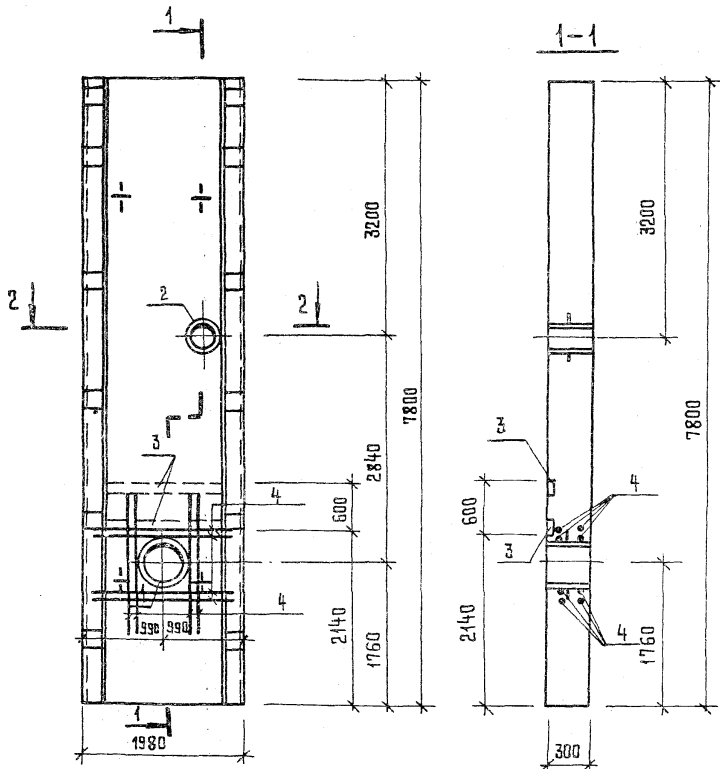
СТАДИЯ	МАССА	МАСШТАБ
Р	16,8 кг	
ЛИСТ	ЛИСТОВ 1	
МНЖХ РСФСР		
ГИПРОКОММУНВОДОКАНАЛ		
ЛЕНИНГРАДСКОЕ ОТДЕЛЕНИЕ		



Форм. Зона	Поз.	Обозначение	Наименование	Кол.	Примечание
			<u>Документация</u>		
		902-1-119.87 КШИ-ТТ	ТТ2		
			<u>Детали</u>		
	1		φ20 А III Гост 5781-82* ℓ=1650	7	4,1 кг
	2		φ6 А I Гост 5781-82* ℓ=1250	9	0,3 кг

Привязан			
Инв. №			
902-1-119.87 КШИ-1.121			
НАЧ. ОТД. НАНКАУСКАС		И.И.И.	
Н. КОНТР. КУРЛЕНКО		И.И.И.	
ГЛ. СПЕЦ. ЧУРПОВА		И.И.И.	
РУК. ГР. СУВОРОВ		И.И.И.	
ИСП. ЧИКОВА		И.И.И.	

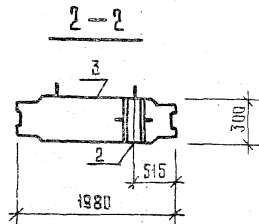
СТАДИЯ	МАССА	МАСШТАБ
Р	31,4 кг	
ЛИСТ	ЛИСТОВ 1	
МНЖХ РСФСР		
ГИПРОКОММУНВОДОКАНАЛ		
ЛЕНИНГРАДСКОЕ ОТДЕЛЕНИЕ		



ФОРМАТ	ЗОНА	ПОР.	ОБОЗНАЧЕНИЕ	НАИМЕНОВАНИЕ	КОЛ.	ПРИМЕЧАНИЕ
				<u>Документация</u>		
			902-1-119.87 К#И-ТТ	ТТ 1		
				<u>СБОРОЧНЫЕ ЕДИНИЦЫ</u>		
			902-1-119.87 К#И-1.118СБ	ПАНЕЛЬ ПЕРЕГОРОД.		
				<u>ДОПОЛНИТЕЛЬНЫЕ ЗАКЛАДНЫЕ</u>		
				<u>ИЗДЕЛИЯ</u>		
	1	5.900-2	ТМ-90-10	САЛЬНИК ДУ 500 В=300	1	
	2		ТМ-90-07	ДУ 300 В=300	1	
	3	1.400-15, Вып.1	140-10	МН 128-5	3.2	п.м
	4			Ф 22 А III ГОСТ 5781-82* В=1820	16	5.4

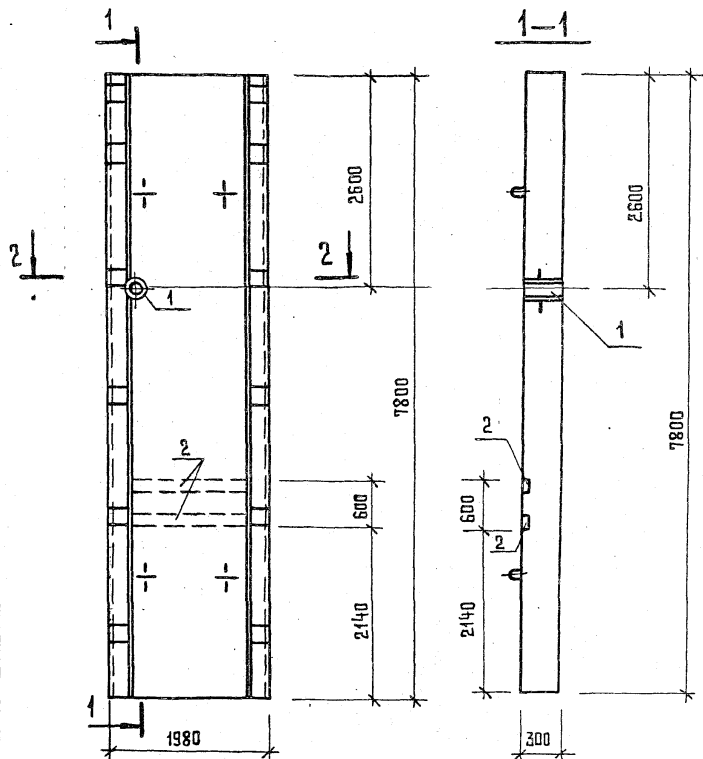
ВЕДОМОСТЬ РАСХОДА СТАЛИ НА ДОПОЛНИТЕЛЬНЫЕ ЗАКЛАДНЫЕ ИЗДЕЛИЯ, КГ

МАРКА ЭЛЕМЕНТА	ИЗДЕЛИЯ ЗАКЛАДНЫЕ								ВСЕГО	ОБЩИЙ РАСХОД
	АРМАТУРА КЛАССА		ПРОКАТ МАРКИ		САЛЬНИК		ДУ 500 В=300	ДУ 300 В=300		
	А-III		ВСт 3кп 2		СЕРИЯ					
	ГОСТ 5781-82*		ГОСТ 103-76*		5.900-2					
	Ф 8	Ф 22	Итого	-6=6	-6=8	Итого	70.9	42.5	228.9	228.9
	3.2	86.4		22.7	3.2	25.9				



ПРИВЯЗАН	НАЧ. ОТА	МАНКАУСКОЕ	
	Н. КОНТР.	ЖУРЛЕНКО	
	Л. СПЕЦ.	УКРОПОВА	
	РУК. ГР.	СУВОРОВ	
Инь. №	СТ. ТЕХН.	ЧИКОВА	

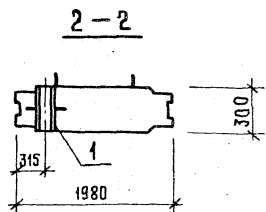
902-1-119.87		К#И-1.122	
СТЕНОВА ПАНЕЛЬ		СТАДИЯ	МАССА
		Р	11.2 Т
		МАСШТАБ	1:50
		ЛИСТ	ЛИСТОВ 1
		М#КХ	РСФСР
		ГИПРОКОММУНВОДОКАНАЛ	ЛЕНИНГРАДСКОЕ ОТДЕЛЕНИЕ



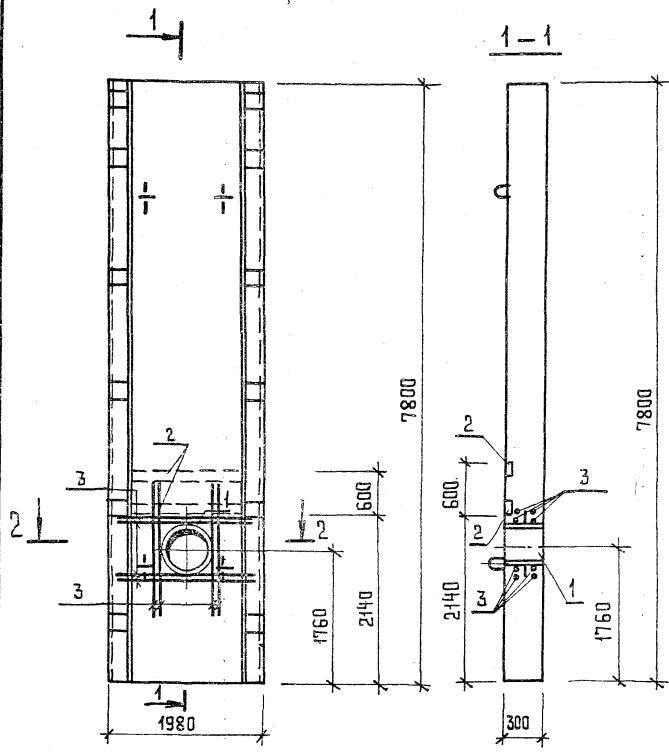
ФОРМАТ	ЗОНА	ПОЗ.	ОБОЗНАЧЕНИЕ	НАИМЕНОВАНИЕ	КОЛ.	ПРИМЕЧАНИЕ
				<u>Документация</u>		
			902-1-119.87 К#И-ТТ	ТТ-1		
				<u>Сборочные единицы</u>		
			902-1-119.87 К#И-1.118СБ	Панель перегород.		
				<u>Дополнительные закладные изделия</u>		
				<u>ИЗДЕЛИЯ</u>		
	1		5.900-2 ТМ-90-04	Сальник Ду=150 В=300	1	
	2		1.400-15, вып.1 140-10	МН-128-S	3,2	п.м

ВЕДОМОСТЬ РАСХОДА СТАЛИ НА ДОПОЛНИТЕЛЬНЫЕ ЗАКЛАДНЫЕ ИЗДЕЛИЯ, КГ

МАРКА ЭЛЕМЕНТА	ИЗДЕЛИЯ ЗАКЛАДНЫЕ						ВСЕГО	ОБЩИЙ РАСХОД
	АРМАТУРА КЛАССА		ПРОКАТ МАРКИ		САЛН. СЕРИЯ	ВСЕГО		
	А-III		ВСтЗ кп2					
	ГОСТ 5781-82*		ГОСТ 103-76*		5.900-2	ВСЕГО		
	Ф8		Итого	-8-6	-6-8	Итого	Ду=150 В=300	
	3.2		3.2	22.7	3.2	25.9	25.5	54.6



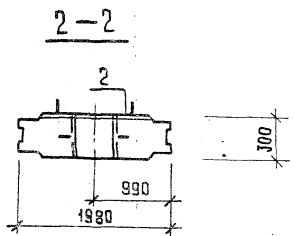
				902-1-119.87		К#И-1.123		
ПРИВЯЗАН				СТЕНОВАЯ ПАНЕЛЬ		СТАДНЯ	МАССА	МАСШТАБ
						Р	11.2Т	1:50
						ЛИСТ	ЛИСТОВ 1	
ИМЬ.№				СТ.ТЕХН. ЧИКОВА		МНХК РСФСР ГНПРОММУНВОДОКАНАЛ ЛЕНИНГРАДСКОЕ ОТДЕЛЕНИЕ		



ФОРМАТ	ЗОНА	Поз.	ОБОЗНАЧЕНИЕ	НАИМЕНОВАНИЕ	КОЛ.	ПРИМЕЧАНИЕ
				Документация		
			902-1-119.87 К#И-ТТ	ТТ1		
			902-1-119.87 К#И-1.118СБ	Панель перегород.		
				Дополнительные закладные изделия		
		1	5.900-2 ТМ-90-10	Сальник Ду500 л=300	1	
		2	1.400-15, вып.1 140-10	МН128-5	3.2	п.м
		3		φ22 АIII ГОСТ 5781-82* л=1820	16	5.4

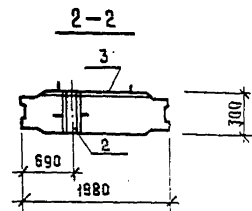
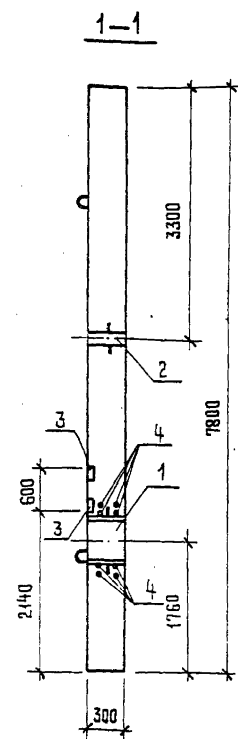
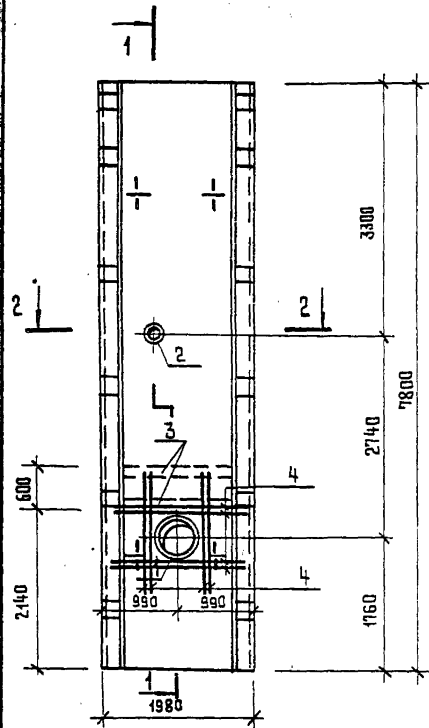
Ведомость расхода стали на дополнительные закладные изделия, кг

МАРКА ЗАЛЕМЕНТА	ИЗДЕЛИЯ ЗАКЛАДНЫЕ							Всего	Итого расхода
	Арматура класса		Прокат марки		Сальник		Всего		
	А-III		Вст 3 кл 2		Серия				
	ГОСТ 5781-82*		ГОСТ 103-76*		5.900-2				
φ 8	φ 22	Итого	-6=6	-6=8	Итого	Ду500 л=300	Всего	Итого	
	3.2	86.4	89.6	22.7	3.2	25.9			70.9



ПРИБВАЗАН	НАЧ. ОТД.	МАНКАУСКОЕ	<i>Иванов</i>
	Н.КОНТР.	КУРАЛЕНКО	<i>Кураленко</i>
	А. СПЕЦ.	УКРОПОВА	<i>Укропова</i>
	РУК. ГР.	СУВОРОВ	<i>Суворов</i>
И№ №	СТ.ТЕХН.	ЧИКОВА	<i>Чикова</i>

902-1-119.87	К#И - 1.124		
СТЕНОВАЯ ПАНЕЛЬ	СТАДИЯ	МАССА	МАСШТАБ
	Р	11.2 т	1:50
	ЛИСТ	ЛИСТОВ 1	
МНХХ РСФСР ГИПРОКОМУНХОДОКАНАЛ ЛЕНИНГРАДСКОЕ ОТДЕЛЕНИЕ			



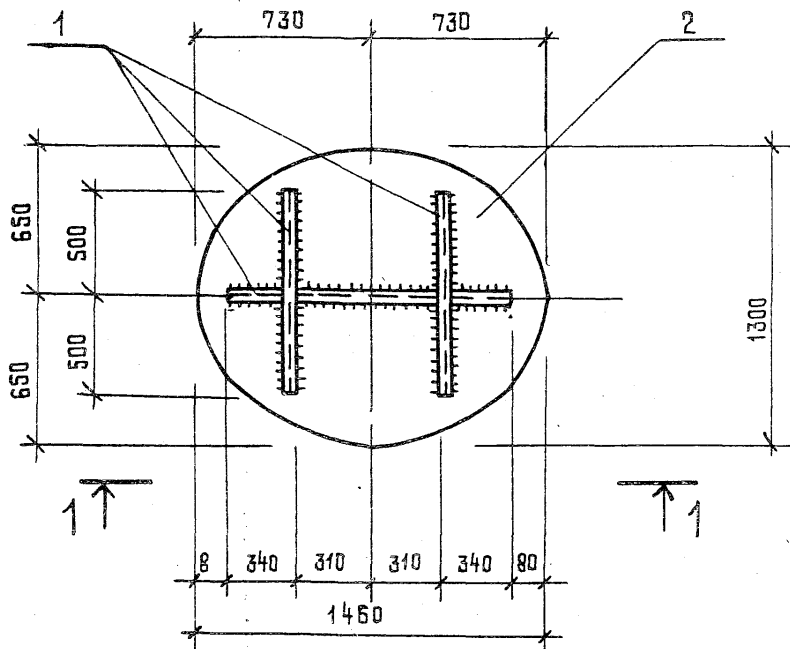
ФОРМАТ	ЗОНА	ПОС.	ОБОЗНАЧЕНИЕ	НАИМЕНОВАНИЕ	КОЛ.	ПРИМЕЧАНИЕ
				<u>Документация</u>		
			902-1-119.87	КНИ-ТТ		ТТ1
				<u>Оборочные единицы</u>		
			902-1-119.87	КНИ-1.1805		Панель перегород.
				<u>Дополнительные закладные</u>		
				<u>ИЗДЕЛИЯ</u>		
	1		5.900-2	Тм 90-10	Сальник Ду=500	2-300
	2			Тм 190-01	Ду=80	2-300
	3		1.400-15, вып.1	140-10		МН 128-5
	4					3.2 п.м
					φ 22 А III ГОСТ 5781-82* 2-1820	16
						5.4

БЕДОМОСТЬ РАСХОДА СТАЛИ НА ДОПОЛНИТЕЛЬНЫЕ ЗАКЛАДНЫЕ ИЗДЕЛИЯ, КГ

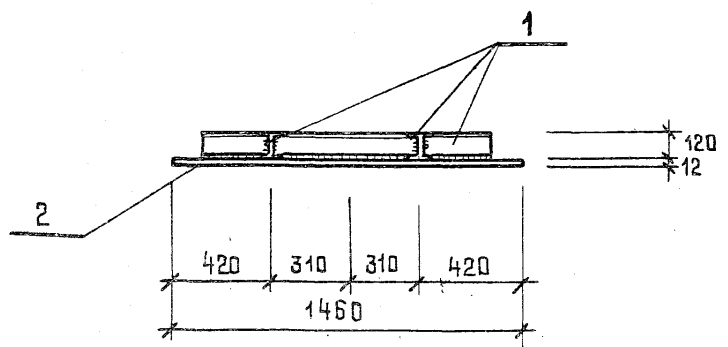
МАРКА ЭЛЕМЕНТА	ИЗДЕЛИЯ ЗАКЛАДНЫЕ						ВСЕГО	ПЕШИЙ РАСХОД
	АРМАТУРА КЛАССА		ПРОКАТ МАРКИ		САЛЬНИК			
	А-III		ВСтЗкп2		СЕРИЯ			
	ГОСТ 5781-82*		ГОСТ 103-76*		5.900-2			
φ 8	φ 22	Итого:	6-6	6-8	Итого:	А9500 2-300	А9800 2-300	
3.2	86.4	89.6	22.7	3.2	25.9	70.9	8.7	195.1

ПРИВЯЗАН			
НАЧ. ОТА	МАНКАСКАС	<i>МАН</i>	
Н. КОМТЯ	КУРАЧЕНКО	<i>КУРА</i>	
ГЛАВЦЕ	УКРОЛОВА	<i>УКРО</i>	
РУК. ГЯ	СУВОРОВ	<i>СУВО</i>	
ИНВ. №	СТ. ТЕХН.	ЧИКОВА	<i>ЧИК</i>

902-1-119.87	КНИ-1.125
СТЕНОВАЯ ПАНЕЛЬ	
	СТАЛЬ
	МАССА
	ПЛОЩАДЬ
Р	11.2 т
	1-50
ЛИСТ	ЛИСТОВ 1
МНХМ	РСФСР
ГИПРОКОМУНВОДОКАНАЛ	
ЛЕНИНГРАДСКОЕ ОТДЕЛЕНИЕ	



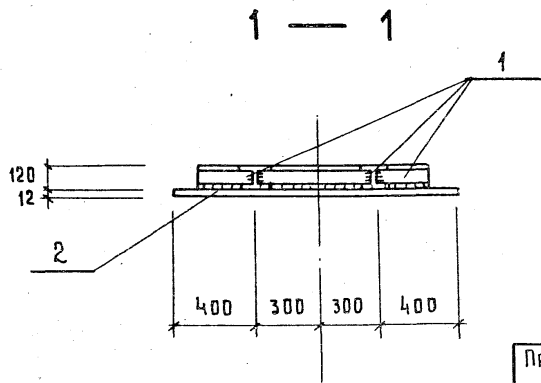
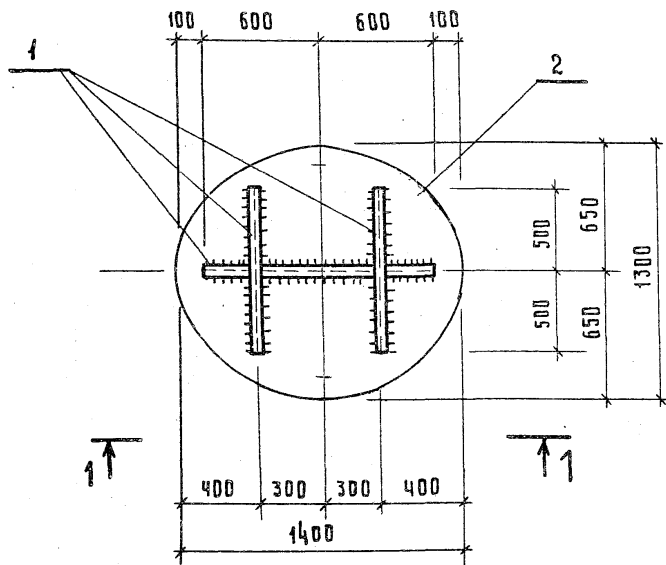
1 — 1



ФОРМАТ	ЗОНА	Поз.	ОБОЗНАЧЕНИЕ	НАИМЕНОВАНИЕ	КОЛ.	ПРИМЕЧАНИЕ
				<u>Документация</u>		
			902-1-119.87 КШИ-ТТ	ТТ2		
				<u>ДЕТАЛИ</u>		
		1		ДВУТАВР 12 ГОСТ 8239-72* ВетЗКР2 ГОСТ 80-74* D=3170		36.5 кг
		2		Лист 12 x 1300 ГОСТ 19903-74* ВетЗлсб-1ТУ4-13023-80 D=1460	1	178.8 кг

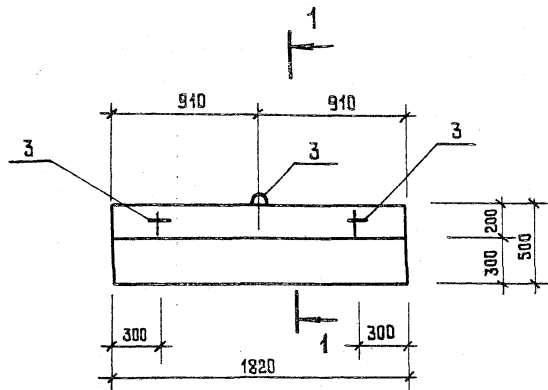
ПРИВЯЗАН	НАЧ. ОТА.	МАНКАУСКАС	<i>Мел</i>
	Н. КОНТР.	КУРЛЕНКО	<i>Кур</i>
	Т.А. СПЕЦ.	УКРОПОВА	<i>Укр</i>
	РУК. ГР.	СУБОРОВ	<i>Суб</i>
ИНВ. №	ИНФ.	КОСТ	<i>Кост</i>

902-1-119.87		КШИ-1.126	
ИЗДЕЛИЕ НАКЛАДНОЕ	СТАДИЯ	МАССА	МАСШТАБ
	Р	219.0 кг	1:50
	ЛИСТ	ЛИСТОВ 1	
	МНПКХ	РСФСР	
	ГИПРОКОММУНВОДКАНАЛ ЛЕНИНГРАДСКОЕ ОТДЕЛЕНИЕ		

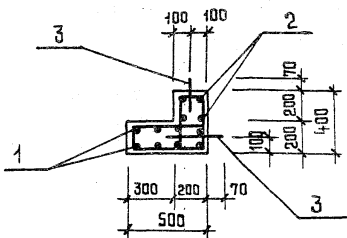


ФОРМАТ	ЗОНА	ПОЗ.	ОБЪЕДИНЕНИЕ	НАИМЕНОВАНИЕ	КОЛ.	ПРИМЕЧАНИЕ
				<u>Документация</u>		
			902-1-119.87	КЖИ-ТТ		ТТ 2
				<u>Детали</u>		
		1		ДВУТАВР 12 ГОСТ 8239-72 * Вст. 3 кл 2 ГОСТ 380-74 * 0-3070 054		35,3 кг
		2		ЛИСТ 12x1300 ГОСТ 19903-74 * Вст. 3 кл 6-1 ТУ 14-13023-87 * 1400	1	171,4 кг.

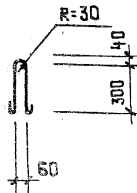
ПРИВЯЗАН				902-1-119.87		КЖИ-1.127	
НАЧ. ОТД.	МАНКАУСКАС	ПОДПИСЬ	ИЗДЕЛИЕ	СТАДИЯ	МАССА	МАСШТАБ	
Н. КОНТР.	КУРЛЕНКО	-	НАКЛАДНОЕ	Р	20,6 КГ.	1:50	
ГЛА СПЕЦ.	УКРОПОВА	-		ЛИСТ		ЛИСТОВ 1	
РУК. ГР.	СУВОРОВ	-		МНХХ		РСФСР	
ИНВ. №	КОСТ	-		ТИПРОКММУНВОДОКАНАЛ ЛЕНИНГРАДСКОЕ ОТДЕЛЕНИЕ			



1-1 / ПОВЕРНУТО /



Поз. 3



ЗАЩИТНЫЙ СЛОЙ БЕТОНА ДЛЯ АРМАТУРЫ  
ПРИНЯТ 20 ММ.

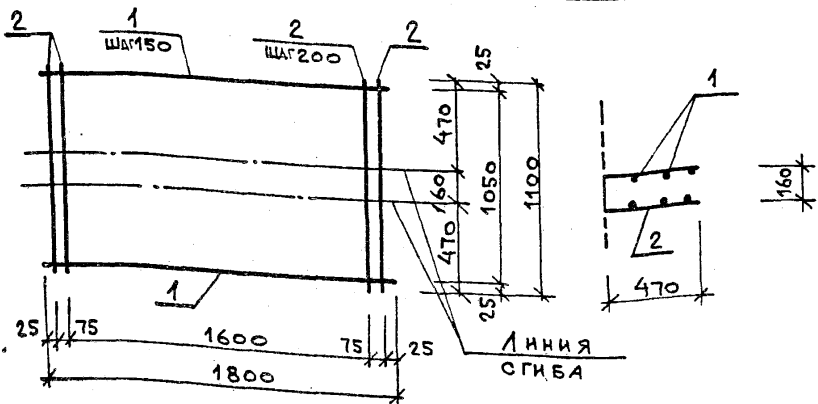
ФОРМАТ	ЗОНА	Поз.	ОБОЗНАЧЕНИЕ	НАИМЕНОВАНИЕ	КОЛ.	ПРИМЕЧАНИЕ
						МАССА ЕД. КГ
				<u>Документация</u>		
			902-1-119.87 КНН-ТТ	ТТ 1		
				<u>СБОРОЧНЫЕ ЕДИНИЦЫ</u>		
		1	902-1-119.87 КНН-1.29	СЕТКА АРМАТУРНАЯ	1	
		2	- 1.130		1	
				<u>ДЕТАЛИ</u>		
		3		Φ10А ГОСТ 5781-82* 2-870	3	0.5 КГ
				<u>МАТЕРИАЛЫ</u>		
				БЕТОН В 25	0.3	м <sup>3</sup>

ВЕДОМОСТЬ РАСХОДА СТАЛИ НА ЭЛЕМЕНТ, КГ

МАРКА ЭЛЕМЕНТА	ИЗДЕЛИЯ АРМАТУРНЫЕ				Всего	Общий расход
	АРМАТУРА КЛАССА					
	А-І					
	ГОСТ 5781-82*					
	Φ8	Φ10		Итого		
ОП 1	17.3	1.5		18.8	18.8	18.8

ПРИБЯЗАН		902-1- 119.87		КНН-1.128	
		ПЛИТА ОПОРНАЯ		СТАДИАН	МАССА
				Р	0.8т
				МАШТАБ	1:25
				ЛИСТ	Листов 1
				МНХК	РСФСР
				ГИПРОКОММУНВОДОКАНАЛ	
				ЛЕНИНГРАДСКОЕ ОТДЕЛЕНИЕ	



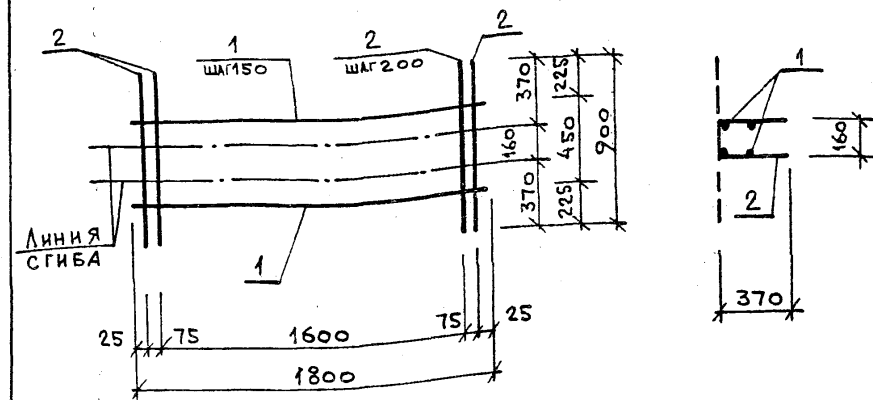


Форм. зона	Поз.	Обозначение	Наименование	Кол	Примечание
			<u>Документация</u>		
		902-1-119.87 КШИ-ТТ	ТТ 2		
			<u>Детали</u>		
			Ø8A Гост 5781-82* l=1800	8	0,7 кг
			l=1100	11	0,4 кг

Привязан			
Инв. №			
		902-1-119.87	КШИ-1.129
Нач. ота.	Манкаускас		
Н. контр.	Курленко		
Гл. спец.	Укропова		
Рук. гр.	Суворова		
Ст. техн.	Чикова		

Стадия	Масса	Масштаб
Р	10,0 кг	1:25
Лист	Листов 1	
МНХХ РСФСР ГИПРОКОММУНВОДОКАНАЛ ЛЕНИНГРАДСКОЕ ОТДЕЛЕНИЕ		

Сетка арматурная



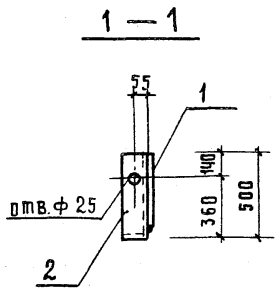
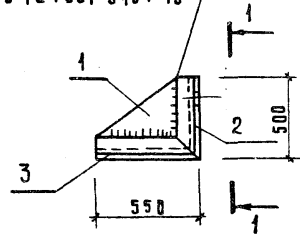
Форм. зона	Поз.	Обозначение	Наименование	Кол	Примечание
			<u>Документация</u>		
		902-1-119.87 КШИ-ТТ	ТТ 2		
			<u>Детали</u>		
			Ø8A Гост 5781-82* l=1800	4	0,7 кг
			l=900	11	0,4 кг

Привязан			
Инв. №			
		902-1-119.87	КШИ-1.130
Нач. ота.	Манкаускас		
Н. контр.	Курленко		
Гл. спец.	Укропова		
Рук. гр.	Суворова		
Ст. техн.	Чикова		

Стадия	Масса	Масштаб
Р	7,2 кг	1:25
Лист	Листов 1	
МНХХ РСФСР ГИПРОКОММУНВОДОКАНАЛ ЛЕНИНГРАДСКОЕ ОТДЕЛЕНИЕ		

Сетка арматурная

гост 5264-80-11-д5  
 электроды типа  
 342 гост 9467-75



ФОРМ. ЗОНА	ПОЗ.	Обозначение	Наименование	Кол.	Приме- чание
			<u>Документация</u>		
		902-1-119.87 КЖИ-ТТ	ТТ 2		
			<u>Детали</u>		
	1		Полоса 10-400 гост 19903-74 <sup>у</sup> 0-450 ВетЗлсб-1ту 14-13023-80	1	14, 1кр.
	2		Уголок 100-100-8 гост 8509-86 ВетЗлсб-1ту 14-13023-80	1	6, 1кр.

Привязан		
ИНВ. №		
НАЧ. ОТД.	МЖКХ	КВ
Н. КОНТР.	КРА	ЕНКО
ГЛ. СВЕЦ.	УКР	ОПОВА
РСК. ГР.	СУВЕРОВ	
СТ. ТЕХН.	ЧИКОВА	

902-1-119.87 КЖИ-1131

Изделие  
 соединительное

СТАДИЯ МАССА МАСШТАБ

Р 26.9кр. 1:25

ЛИСТ ЛИСТОВ 1

МЖКХ РСФСР  
 ГИПРОКОММУНВОДКАНАЛ  
 ЛЕНИНГРАДСКОЕ ОТДЕЛЕНИЕ

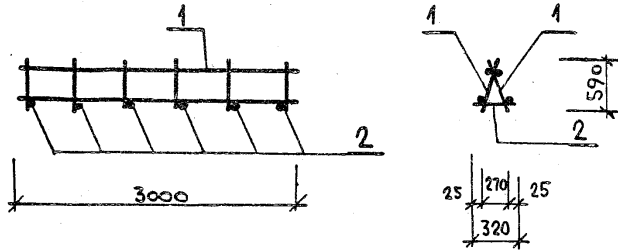
ИНВ. № ПОДА ПОДАРИТЬ И ДАТА	Привязан		

СТАДИЯ МАССА МАСШТАБ

ЛИСТ ЛИСТОВ

МЖКХ РСФСР  
 ГИПРОКОММУНВОДКАНАЛ  
 ЛЕНИНГРАДСКОЕ ОТДЕЛЕНИЕ

проб. *Супрунчук А.И. 88г.* коп. 2 экз.



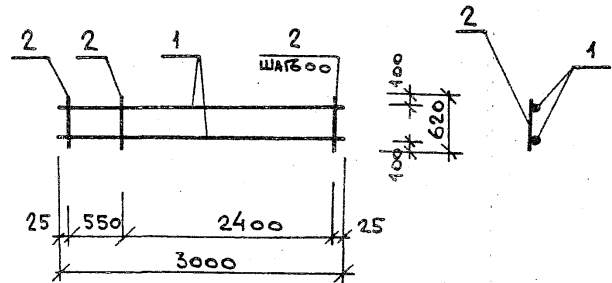
Форм. Зона	Поз.	Обозначение	Наименование	Кол.	Примечание
			<u>Документация</u>		
		902-1-119.87 КШИ-ТТ	ТТ2		
			<u>Сборочные единицы</u>		
	1	902-1-119.87 КШИ-2.101	Каркас плоский	2	
			<u>Детали</u>		
	2		φ18А III Гост 5781-82* l=320	6	0,7 кг

Привязан


Инв. №


Науч. Отд. Манкаускас  
Н. Контр. Курленко  
Гл. Спец. Укропова  
Рук. гр. Суворов  
Инж. Поляков

902-1-119.87	КШИ-2.100СБ	СТАДИЯ	МАССА	МАСШТАБ
	КАРКАС ПРОСТРАНСТВЕННЫЙ	Р	30,6 кг	1:50
		ЛИСТ	ЛИСТОВ 1	
		МНХХ	РСФСР	
		ГИПРОКОММУНВОДОКАНАЛ		
		ЛЕНИНГРАДСКОЕ ОТДЕЛЕНИЕ		



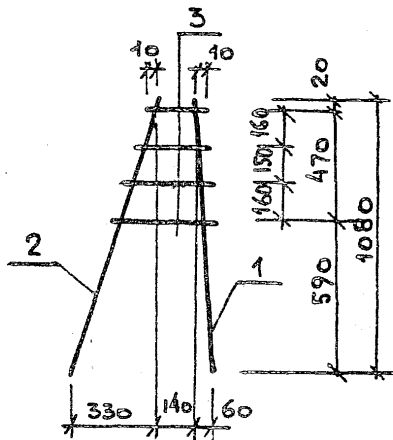
Форм. Зона	Поз.	Обозначение	Наименование	Кол.	Примечание
			<u>Документация</u>		
		902-1-119.87 КШИ-ТТ	ТТ2		
			<u>Детали</u>		
	1		φ12А III Гост 5781-82* l=3000	2	2,7 кг
	2		φ18А III Гост 5781-82* l=620	6	1,3 кг

Привязан


Инв. №


Науч. Отд. Манкаускас  
Н. Контр. Курленко  
Гл. Спец. Укропова  
Рук. гр. Суворов  
Инж. Поляков

902-1-119.87	КШИ-2.101	СТАДИЯ	МАССА	МАСШТАБ
	КАРКАС ПЛОСКИЙ	Р	13,2 кг	1:50
		ЛИСТ	ЛИСТОВ	
		МНХХ	РСФСР	
		ГИПРОКОММУНВОДОКАНАЛ		
		ЛЕНИНГРАДСКОЕ ОТДЕЛЕНИЕ		

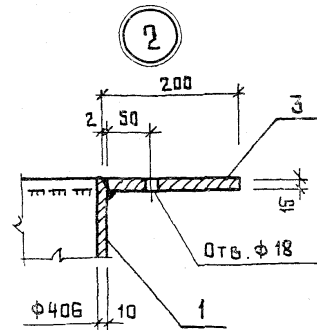
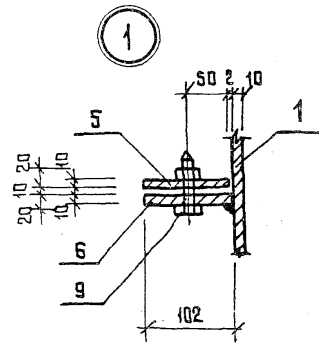
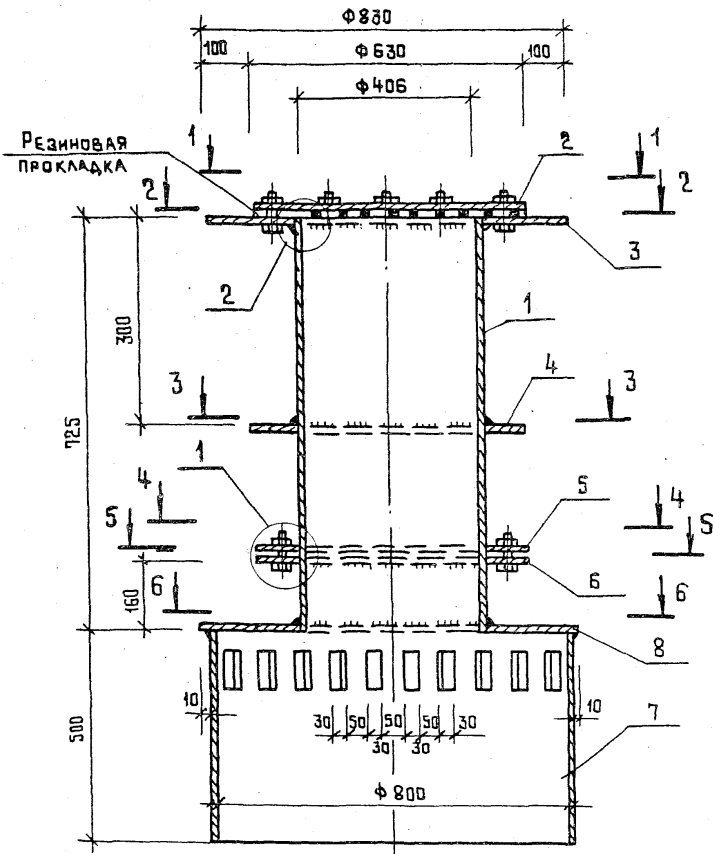


Форм	Зона	Поз.	Обозначение	Наименование	Кол	Примечание
				<u>Документация</u>		
			902-1-119.87 КШИ-ТТ	ТТ 2		
				<u>Детали</u>		
		1		Ø16А III Гост 5781-82 * L=1075	1	1.7 кг
		2		L=1125	1	1.8 кг
		3		Ø10А I Гост 5781-82 * L=263	4	0.2 кг

Привязан:			
Инв. №			
902-1-119.87 КШИ-2.102			
НАЧ. ОТД. МАНКАУСКАЯ <i>М. К.</i>			
Н. КОНТР. КУРЛЕНКО <i>К. В.</i>			
Т. СПЕЦ. УКРОПОВА <i>У. В.</i>			
ДУК. ГР. СУВОРОВ <i>С. В.</i>			
И. ИЖ. ПОЛЯКОВ <i>П. В.</i>			

СТАДИЯ	МАССА	МАСШТАБ
Р	4,3 кг	1:20
ЛИСТ	ЛИСТОВ 1	
МНХ РСФСР		
ГИПРОКОММУНВОДОКАНАЛ		
ЛЕНИНГРАДСКОЕ ОТДЕЛЕНИЕ		

Привязан:			
Инв. №			
СТАДИЯ			
МАССА			
МАСШТАБ			
ЛИСТ		ЛИСТОВ	
МНХ		РСФСР	
ГИПРОКОММУНВОДОКАНАЛ		ЛЕНИНГРАДСКОЕ ОТДЕЛЕНИЕ	



ПРИВЯЗАН

Инь. №

НАЧ. ОТД. МАНКАУСКАС  
 Н. КОНТР. КУРЛЕНКО  
 Л. СПЕЦ. УКОПОВА  
 РУК. ГР. СУВОРОВ  
 ИНЖ. ПОЛЯКОВ

902-1-119.87

КНН-2.103СБ

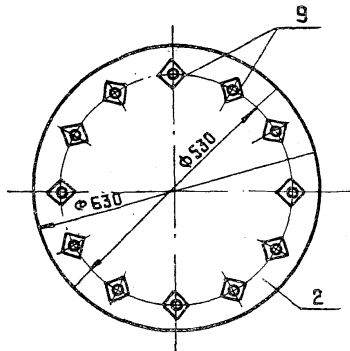
ИЗДЕЛИЕ ЗАКЛАДНОЕ

СТАДИЯ	МАССА	МАСШТАБ
Р	294,1 КГ	1:10
Лист 1		Листов 3
ИПКХ СИПРОКТОММУНВОДАКАНАЛ ЛЕНИНГРАДСКОЕ ОТДЕЛЕНИЕ		

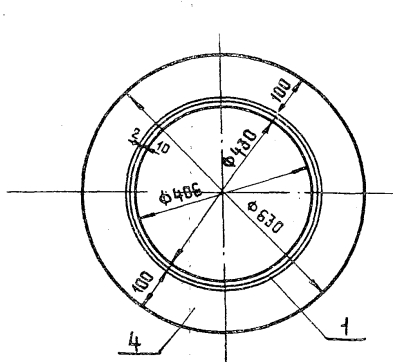
КОПИРОВАЛ МФ 2423-02 37

ФОРМАТ А3

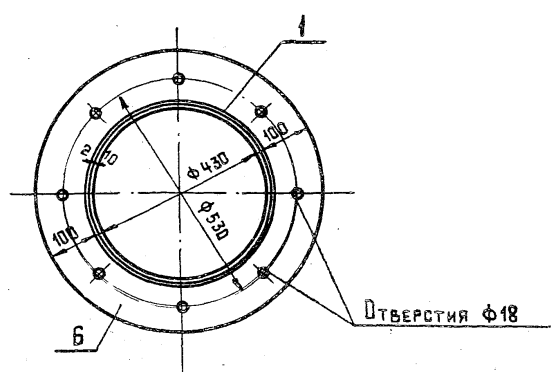
1-1



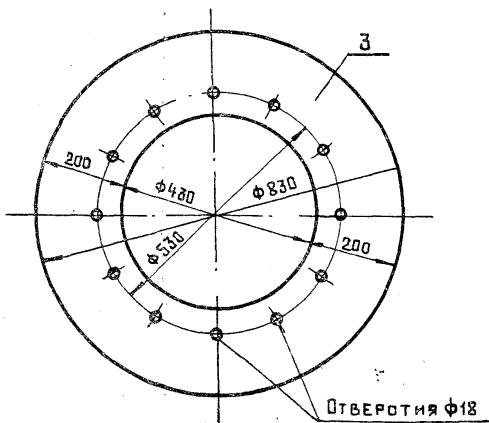
3-3



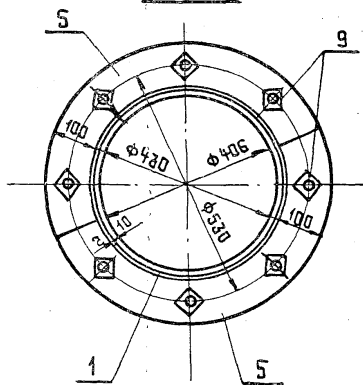
5-5



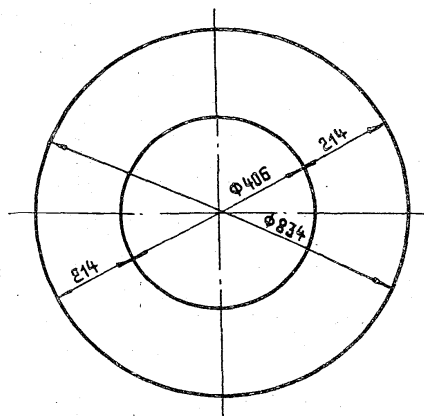
2-2



4-4



6-6



ПРИВЯЗАН			
Инв. №			

902-1-119.87

КНН-2.103СБ

ЛИСТ  
2

КОПИРОВАЛ МФ 2423-02 38

ФОРМАТ А3

ФОРМАТ	ЗОНА	ПОЗ.	Обозначение	Наименование	Кол.	Примечание
				<u>Документация</u>		
			902-1-119.87 КЖИ-ТТ	ТТ 2		
				<u>Детали</u>		
		1		Труба 426×10 ГОСТ 10704-76* В ст.3 кп.2 ГОСТ 380-71* ℓ = 725	1	74.3
		2		Полоса 16×630 ГОСТ 19903-74* В ст.3 п.6-1 ТУ 14-1-3023-80 ℓ = 630	1	39.2
		3		Полоса 16×830 ГОСТ 19903-74* В ст.3 п.6-1 ТУ 14-1-3023-80 ℓ = 830	1	49.7
		4		Полоса 10×630 ГОСТ 19903-74* В ст.3 кп.2 ГОСТ 380-71* ℓ = 630	1	13.1
		5		Полоса 10×315 ГОСТ 19903-74* В ст.3 кп.2 ГОСТ 380-71* ℓ = 315	2	6.6

ФОРМАТ	ЗОНА	ПОЗ.	Обозначение	Наименование	Кол.	Примечание
		6		Полоса 10×630 ГОСТ 19903-74* В ст.3 кп.2 ГОСТ 380-71* ℓ = 630	1	13.1
		7		Труба 820×7 ГОСТ 10704-76* В ст.3 кп.2 ГОСТ 380-71* ℓ = 500	1	70.2
		8		Полоса 6×840 ГОСТ 19903-74* В ст.3 кп.2 ГОСТ 380-71* ℓ = 840	1	19.3
		9		Болт М 16×60, 58 ГОСТ 7798-70*	20	0.1

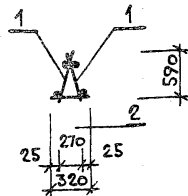
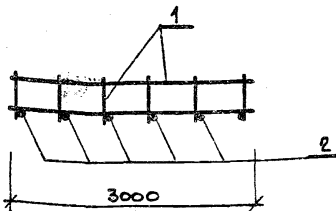
ПРИВЯЗАН:			
ИНВ. №			

902-1-119.87

КЖИ-2103СБ

Лист

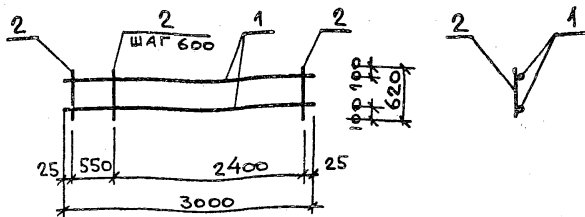
3



Форм. зона	Поз.	Обозначение	Наименование	Кол.	Примечание
			<u>Документация</u>		
		902-1-119.87 КФИ-ТТ	ТТ2		
			<u>Сборочные единицы</u>		
	1	902-1-119.87 КФИ-2.201	Каркас лоский	2	
			<u>Детали</u>		
	2		$\phi 20 \text{A III}$ Гост 5781-82 * $\rho=320$	6	0.8 кг

Привязан	
Инв. №	
нач. отд. МАНКАУСКАЯ	<i>М.А.В.</i>
Н.КОНТР. КУРАЕНКО	<i>К.А.</i>
ГЛА СПЕЦ. УКОПОВА	<i>У.В.</i>
РУК. ГР. СУВОРОВ	<i>С.В.</i>
ИНЖ. ПОЛЯКОВ	<i>П.В.</i>

902 — 1 — 119.87 КФИ - 2. 200СБ	СТАДИЯ	МАССА	МАСШТАБ
КАРКАС ПРостРАНСТВенный	P	33,6кг	1:50
	Лист	Листов 1	
	МЖКХ	РСФСР	
	ГИПРОКОММУНВОДОКАНАЛ		
	ЛЕНИНГРАДСКОЕ ОТДЕЛЕНИЕ		

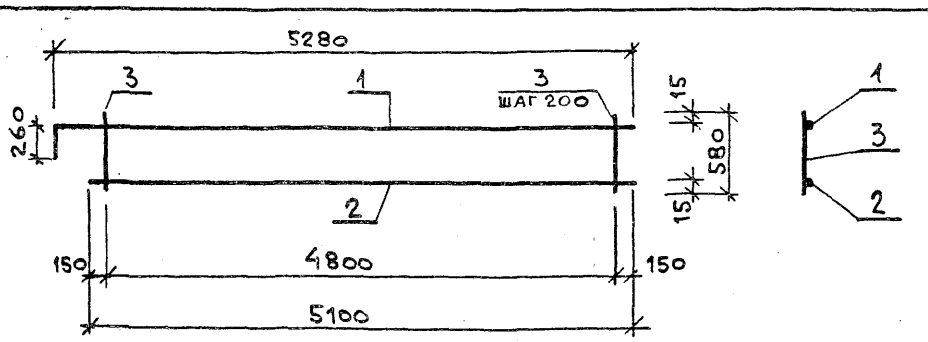


Форм. зона	Поз.	Обозначение	Наименование	Кол.	Примечание
			<u>Документация</u>		
		902-1-119.87 КФИ-ТТ	ТТ2		
			<u>Детали</u>		
	1		$\phi 12 \text{ A III}$ Гост 5781-82 * $\rho=3000$	2	2.7 кг
	2		$\phi 20 \text{ A III}$ Гост 5781-82 * $\rho=620$	6	1.5 кг

Привязан	
Инв. №	
нач. отд. МАНКАУСКАЯ	<i>М.А.В.</i>
Н.КОНТР. КУРАЕНКО	<i>К.А.</i>
ГЛА СПЕЦ. УКОПОВА	<i>У.В.</i>
РУК. ГР. СУВОРОВ	<i>С.В.</i>
ИНЖ. ПОЛЯКОВ	<i>П.В.</i>

902-1-119.87	КФИ - 2.201	СТАДИЯ	МАССА	МАСШТАБ
КАРКАС ПЛОСКИЙ	P	144 кг	1:50	
		Лист	Листов 1	
		МЖКХ	РСФСР	
		ГИПРОКОММУНВОДОКАНАЛ		
		ЛЕНИНГРАДСКОЕ ОТДЕЛЕНИЕ		

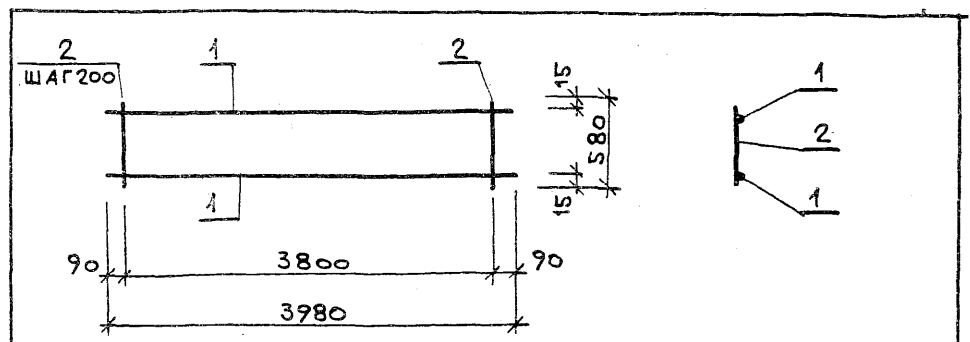




Форм	Зона	Поз.	Обозначение	Наименование	Кол.	Примечание
				<u>Документация</u>		
			902-1-119.87	К#И-ТТ		ТТ2
				<u>Детали</u>		
		1		φ18AIII Гост 5781-82* l=5540	1	11,1 кг
		2		l=5100	1	10,2 кг
		3		φ10AII Гост 5781-82* l=580	25	0,4 кг

ПРИВЯЗАН			
ИНВ. №	902-1-119.87	К#И-3.100	
НАЧ. ОТД.	МАНКАУСКАС		
Н. КОНТР.	КУРЛЕНКО		
ГЛ. СПЕЦ.	УКРОПОВА		
РУК. ГР.	СУВОРОВ		
ИНЖ.	ПОСТНИКОВ		

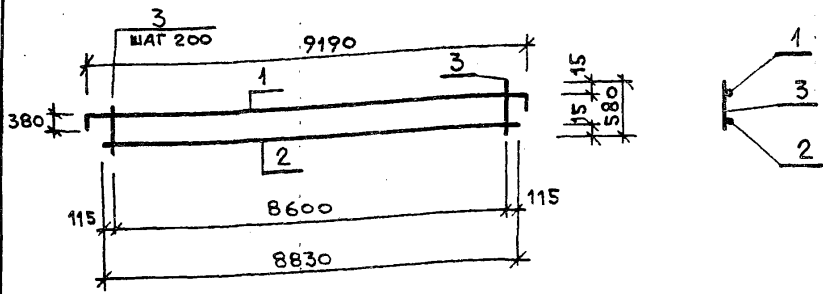
СТАДИЯ	МАССА	МАСШТАБ
Р	31,3 кг	1:50
ЛИСТ	ЛИСТОВ 1	
МНХХ РСФСР		
ГИПРОКОММУНВОДОКАНАЛ		
ЛЕНИНГРАДСКОЕ ОТДЕЛЕНИЕ		



Форм	Зона	Поз.	Обозначение	Наименование	Кол.	Примечание
				<u>Документация</u>		
			902-1-119.87	К#И-ТТ		ТТ2
				<u>Детали</u>		
		1		φ18AIII Гост 5781-82* l=3980	2	8,0 кг
		2		φ10AII Гост 5781-82* l=580	20	0,4 кг

ПРИВЯЗАН			
ИНВ. №	902-1-119.87	К#И-3.101	
НАЧ. ОТД.	МАНКАУСКАС		
Н. КОНТР.	КУРЛЕНКО		
ГЛ. СПЕЦ.	УКРОПОВА		
РУК. ГР.	СУВОРОВ		
ИНЖ.	ПОСТНИКОВ		

СТАДИЯ	МАССА	МАСШТАБ
Р	24,0 кг	1:50
ЛИСТ	ЛИСТОВ 1	
МНХХ РСФСР		
ГИПРОКОММУНВОДОКАНАЛ		
ЛЕНИНГРАДСКОЕ ОТДЕЛЕНИЕ		

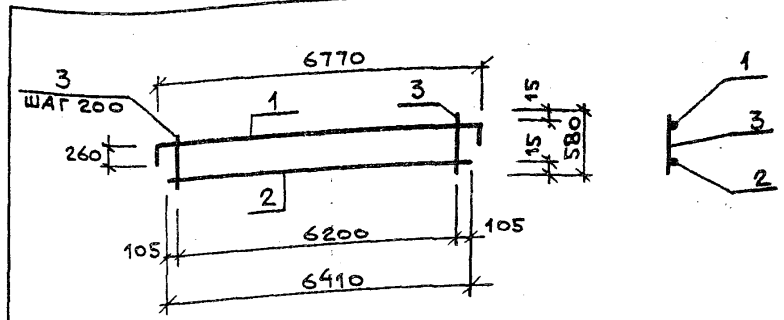


Форма	Зона	Поз.	Обозначение	Наименование	Кол.	Примечание
				<u>Документация</u>		
			902-1-119.87 КФИ-ТТ	ТТ2		
				<u>Детали</u>		
		1		φ22A III Гост 5781-82* L=9950	1	29,7 кг
		2		L=8830	1	26,4 кг
		3		φ10A I Гост 5781-82* L=580	44	0,4 кг

Привязан	
ИИВ. №	

902-1-119.87 КФИ-3.102		
СТАДИЯ	МАССА	МАСШТАБ
Р	73,7 кг	1:100
ЛИСТ	ЛИСТОВ 1	
МНИКХ РСФСР ГИПРОКОММУНВОДОКАНАЛ ЛЕНИНГРАДСКОЕ ОТДЕЛЕНИЕ		

НАЧ. ОТА МАНКАУСКАС *М. Манкаускас*  
 И. КОНТР. КУРЛЕНКО *Г. Курленко*  
 ГЛ. СПЕЦ. УКРОПОВА *Г. Укропова*  
 РУК. ГР. СУВОРОВ *Г. Суворов*  
 ИИФ. ПОСТНИКОВ *Г. Постников*

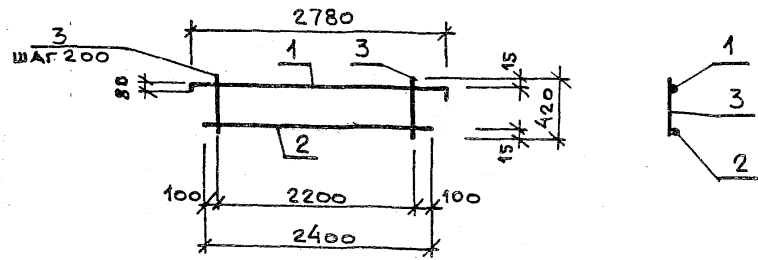


Форма	Зона	Поз.	Обозначение	Наименование	Кол.	Примечание
				<u>Документация</u>		
			902-1-119.87 КФИ-ТТ	ТТ2		
				<u>Детали</u>		
		1		φ18A III Гост 5781-82* L=7290	1	14,6 кг
		2		φ22A III Гост 5781-82* L=6410	1	19,1 кг
		3		φ10A I Гост 5781-82* L=580	32	0,4 кг

Привязан	
ИИВ. №	

902-1-119.87 КФИ-3.103		
СТАДИЯ	МАССА	МАСШТАБ
Р	46,5 кг	1:100
ЛИСТ	ЛИСТОВ 1	
МНИКХ РСФСР ГИПРОКОММУНВОДОКАНАЛ ЛЕНИНГРАДСКОЕ ОТДЕЛЕНИЕ		

НАЧ. ОТА МАНКАУСКАС *М. Манкаускас*  
 И. КОНТР. КУРЛЕНКО *Г. Курленко*  
 ГЛ. СПЕЦ. УКРОПОВА *Г. Укропова*  
 РУК. ГР. СУВОРОВ *Г. Суворов*  
 ИИФ. ПОСТНИКОВ *Г. Постников*

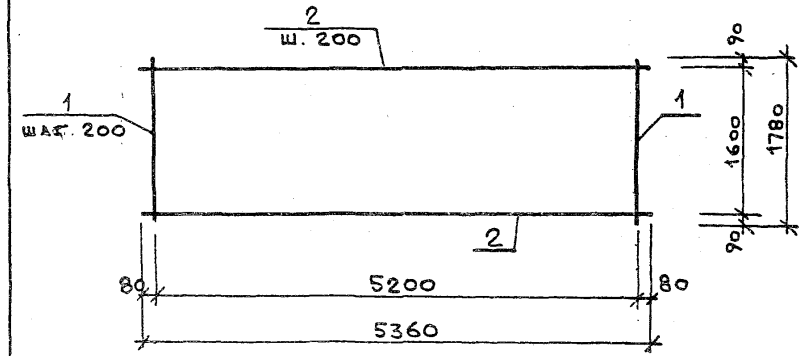


Форм	Зона	Поз.	Обозначение	Наименование	Кол	Приме- чание
				<u>Документация</u>		
			902-1-119.87 КЖИ-ТТ	ТТ 2		
				<u>Детали</u>		
		1		φ12AIII Гост 5781-82 * l=2940	1	2,6 кг
		2		l=2400	1	2,1 кг
		3		φ10AII Гост 5781-82 * l=420	12	0,3 кг

Привязан			
Инв. №			
Нач. отд.	МАНКАУСКАС		
Н. контр.	Курленко		
Гл. спец.	Укропова		
Рук. гр.	Суворов		
Инж.	Постников		

902-1-119.87	КЖИ-3.104	Стадия	Масса	Масштаб
		Р	8,3 кг	1:50
		Лист	Листов 1	
МНХХ РСФСР		ГИПРОКОММУНВОДОКАНАЛ		
		ЛЕНИНГРАДСКОЕ ОТДЕЛЕНИЕ		

Каркас плоский

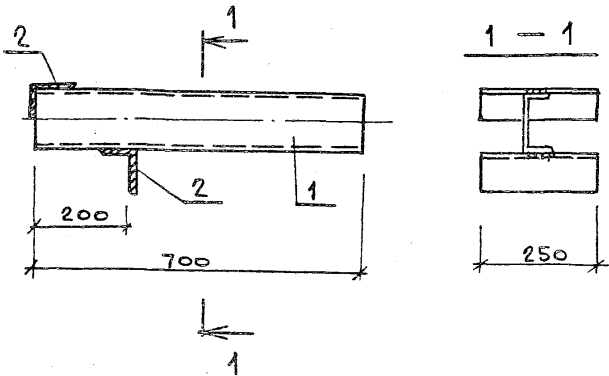


Форм	Зона	Поз.	Обозначение	Наименование	Кол	Приме- чание
				<u>Документация</u>		
			902-1-119.87 КЖИ-ТТ	ТТ 2		
				<u>Детали</u>		
		27		φ12AIII Гост 5781-82 * l=1780	27	1,6 кг
		9		φ10AII Гост 5781-82 * l=5360	9	3,3 кг

Привязан			
Инв. №			
Нач. отд.	МАНКАУСКАС		
Н. контр.	Курленко		
Гл. спец.	Укропова		
Рук. гр.	Суворов		
Инж.	Постников		

902-1-119.87	КЖИ-3.105	Стадия	Масса	Масштаб
		Р	72,9 кг	1:50
		Лист	Листов 1	
МНХХ РСФСР		ГИПРОКОММУНВОДОКАНАЛ		
		ЛЕНИНГРАДСКОЕ ОТДЕЛЕНИЕ		

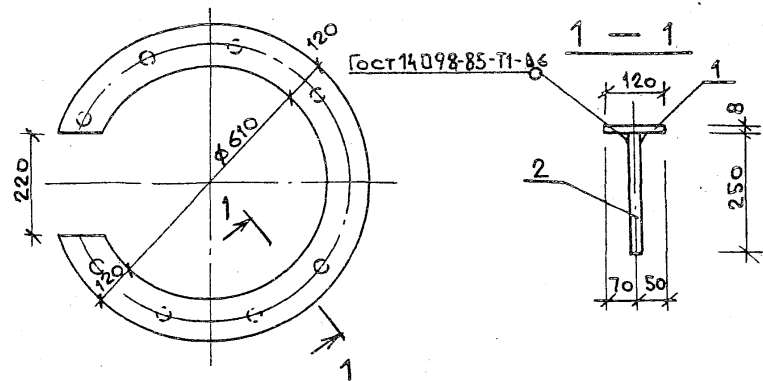
Сетка арматурная



Форм. зона	Поз.	Обозначение	Наименование	Кол	Примечание
			<u>Документация</u>		
		902-1-119.87 КНИ-ТТ	ТТ2		
			<u>Детали</u>		
	1		Швеллер 12 Гост 8240-72* ВСт3кп2 Гост 380-71* l=700	1	7,3 кг
	2		Уголок 63x63x5 Гост В509-86 ВСт3кп2 Гост 380-71* l=250	2	1,2 кг

Привязан	
И.Н.В. №	
Нач. отд.	Манкаускас
Н. контр.	Курленко
Гл. спец.	Укропова
Рук. гр.	Суворов
Инж.	Постников

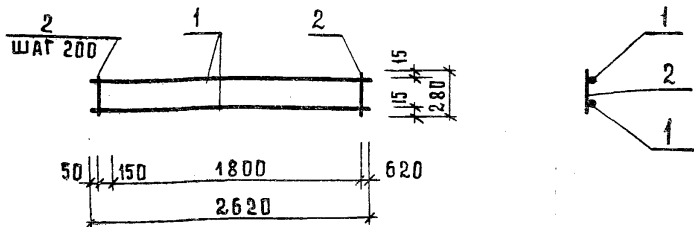
И.Н.В. №	902-1-119.87	КНИ-3.106
Стадия	Масса	Масштаб
Изделие закладное	Р 9,7 кг	1:10
Лист	Листов 1	
МНХ РСФСР ГИПРОКОММУНВОДОКАНАЛ ЛЕНИНГРАДСКОЕ ОТДЕЛЕНИЕ		



Форм. зона	Поз.	Обозначение	Наименование	Кол	Примечание
			<u>Документация</u>		
		902-1-119.87 КНИ-ТТ	ТТ2		
			<u>Детали</u>		
	1		Полоса 8x850 Гост 19903-74* ВСт3кп2 Гост 380-71* l=850	1	17,3 кг
	2		Ø10A III Гост 5781-82* l=250	11	0,2 кг

Привязан	
И.Н.В. №	
Нач. отд.	Манкаускас
Н. контр.	Курленко
Гл. спец.	Укропова
Рук. гр.	Суворов
Инж.	Постников

И.Н.В. №	902-1-119.87	КНИ-3.107
Стадия	Масса	Масштаб
Изделие закладное	Р 19,5 кг	—
Лист	Листов 1	
МНХ РСФСР ГИПРОКОММУНВОДОКАНАЛ ЛЕНИНГРАДСКОЕ ОТДЕЛЕНИЕ		



ФОРМАТ	ЗОНА	ПОЗ.	Обозначение	Наименование	Кол.	Примечание
				Документация		
			902-1-119.87 КЖИ-ТТ	ТТ 2		
				Детали		
		1		φ16А III ГОСТ 5781-82* ℓ=2620	2	4.1 кг
		2		φ10А I ГОСТ 5781-82* ℓ=280	14	0.2 кг

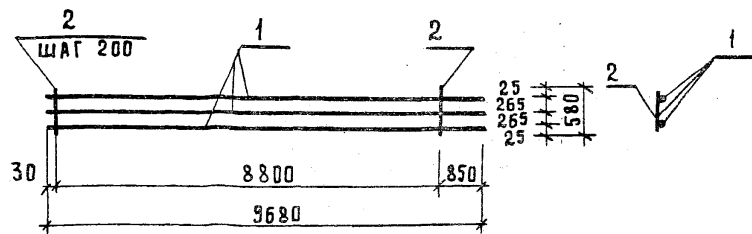
Привязан		
ИНВ. №		
Нач. отд.	Манкаускас	Подпись
Н. контр.	Курленко	- " -
Гл. спец.	Укропова	- " -
Рук. гр.	Суворов	- " -
Инж.	Постников	- " -

902-1-119.87 КЖИ-3.108

Каркас плоский

СТАДИЯ	МАССА	МАШТАБ
Р	110 кг	1:50
Лист	Листов 1	
МЖКХ РСФСР		
ГИПРОКОММУНВОДОКНАЛ		
ЛЕНИНГРАДСКОЕ ОТДЕЛЕНИЕ		

проб. *Суворов* №189. Кол. 206/2



ФОРМАТ	ЗОНА	ПОЗ.	Обозначение	Наименование	Кол.	Примечание
				Документация		
			902-1.119.87 КЖИ--	ТТ 2		
				Детали		
		1		φ28А III ГОСТ 5781-82* ℓ=9680	3	46.8 кг
		2		φ12А I ГОСТ 5781-82* ℓ=580	45	0.5 кг

Привязан		
ИНВ. №		
Нач. отд.	Манкаускас	Подпись
Н. контр.	Курленко	- " -
Гл. спец.	Укропова	- " -
Рук. гр.	Суворов	- " -
Инж.	Постников	- " -

902-1-119.87 КЖИ-3.109

Каркас плоский

СТАДИЯ	МАССА	МАШТАБ
Р	162.9 кг	1:100
Лист	Листов 1	
МЖКХ РСФСР		
ГИПРОКОММУНВОДОКНАЛ		
ЛЕНИНГРАДСКОЕ ОТДЕЛЕНИЕ		

МФ 2423-02