

ТИПОВОЙ ПРОЕКТ
902-3-60.87

БЛОК ФИЛЬТРОВ
ДЛЯ СТАНЦИИ-ФИЗИКО-ХИМИЧЕСКОЙ ОЧИСТКИ СТОЧНЫХ ВОД
ПРОИЗВОДИТЕЛЬНОСТЬЮ 17 ТЫС. М³/СУТКИ

АЛЬБОМ III
СТРОИТЕЛЬНЫЕ ИЗДЕЛИЯ

ЦЕНТРАЛЬНЫЙ ИНСТИТУТ ТИПОВОГО ПРОЕКТИРОВАНИЯ
ГОССТРОЯ СССР

Москва, А-445, Смольная ул., 22

Сдано в печать 10 1988 года

Заказ № 4815 Тираж 700 экз.

ТИПОВОЙ ПРОЕКТ
902 - 3 - 60.87

БЛОК ФИЛЬТРОВ

ДЛЯ СТАНЦИИ ФИЗИКО-ХИМИЧЕСКОЙ ОЧИСТКИ СТОЧНЫХ ВОД

ПРОИЗВОДИТЕЛЬНОСТЬЮ **17** ТЫС. М³/ СУТКИ

СОСТАВ ПРОЕКТА :

- А ЛЬ Б О М I — Пояснительная записка.
- А Л Ь Б О М II — Технологическая, санитарно - техническая
Архитектурно - строительные решения. Конструкции железобетонные и металлические.
- А Л Ь Б О М III — Строительные изделия.
- А Л Ь Б О М IV — Электротехническая часть.
- А Л Ь Б О М V — Спецификация оборудования.
- А Л Ь Б О М VI — Ведомости потребности в материалах.
- А Л Ь Б О М VII — Сметы.

А Л Ь Б О М III

УТВЕРЖДЕН ГОСГРАЖДАНСТРОЕМ
ПРИКАЗ №320 ОТ 5 НОЯБРЯ 1984 Г.
ВВЕДЕН В ДЕЙСТВИЕ
ЦНИИЭП ИНЖЕНЕРНОГО ОБОРУДОВАНИЯ
ПРИКАЗ №35 ОТ 1 ИЮНЯ 1987 Г.

РАЗРАБОТАН ПРОЕКТНЫМ ИНСТИТУТОМ
ЦНИИЭП ИНЖЕНЕРНОГО ОБОРУДОВАНИЯ

ГЛАВНЫЙ ИНЖЕНЕР ИНСТИТУТА
ГЛАВНЫЙ ИНЖЕНЕР ПРОЕКТА

Кетаев
Бучаева

А. КЕТАОВ
А. БУЧАЕВА

					ПРИБЯЗАН	
ИНВ №:						

СОДЕРЖАНИЕ АЛЬБОМА

ФОРМАТ	ОБОЗНАЧЕНИЕ	НАИМЕНОВАНИЕ	СТР.	ПРИМ.
12	ТП КЖИ.ТТ	ТЕХНИЧЕСКИЕ ТРЕБОВАНИЯ	3	
12	ТП И.0.0.0	ПАНЕЛЬ СТЕНОВАЯ (ПС1, ПС2)	4	
12	ТП 12.0.0.0	ПАНЕЛЬ СТЕНОВАЯ (ПС3, ПС4)	5	
12	ТП 13.0.0.0	ПАНЕЛЬ СТЕНОВАЯ (ПС5, ПС6)	6	
12	ТП 14.0.0.0	ПАНЕЛЬ СТЕНОВАЯ ПС7	7	
12	ТП 15.0.0.0	ПАНЕЛЬ СТЕНОВАЯ ПС8	8	
12	ТП 16.0.0.0	ПАНЕЛЬ СТЕНОВАЯ ПС9	9	
11	ТП 41.0.0.0	ЛОТОК АТЗ	10	
11	ТП 17.0.0.0	ПАНЕЛЬ СТЕНОВАЯ (ПС10, ПС11)		
12	ТП 21.0.0.0	БАЛКА Б1	11	
12	ТП 31.0.0.0	ЛОТОК АТ1	12	
12	ТП 32.0.0.0	ЛОТОК АТ2	13	
11	ТП 42.0.0.0	ИЗДЕЛИЕ ЗАКЛАДНОЕ МН1	14	
11	ТП 43.0.0.0	ИЗДЕЛИЕ СОЕДИНИТЕЛЬНОЕ МС1		
11	ТП 44.1.0.0	КАРКАС ПРОСТРАНСТВЕННЫЙ КР1	15	
11	ТП 44.1.1.0	КАРКАС ПЛОСКИЙ Кр1		
11	ТП 45.0.1.0	СЕТКА АРМАТУРНАЯ С1	16	
11	ТП 46.0.1.0	СЕТКА АРМАТУРНАЯ С2		
11	ТП 47.0.1.0	СЕТКА АРМАТУРНАЯ С3		
			17	

ТЕХНИЧЕСКИЕ ТРЕБОВАНИЯ

В альбоме даны железобетонные, арматурные и закладные изделия.

Сборные железобетонные стеновые панели приняты по серии 3.900-3 выпуск 4/82 с дополнением по данному альбому.

Сборные железобетонные лотки приняты по серии 3.900-3 вып. 8 с дополнениями по данному альбому.

Сборные железобетонные балки приняты по ГОСТ 24893.1-81 с дополнением по данному альбому.

Технические требования на изготовление сборных железобетонных изделий приняты по серии 3.900-3 выпуски 4/82, 8 и по ГОСТ 24893.0-81.

Бетон сборных конструкций марок:
по прочности В15;
по морозостойкости - F100 для стеновых панелей и лотков

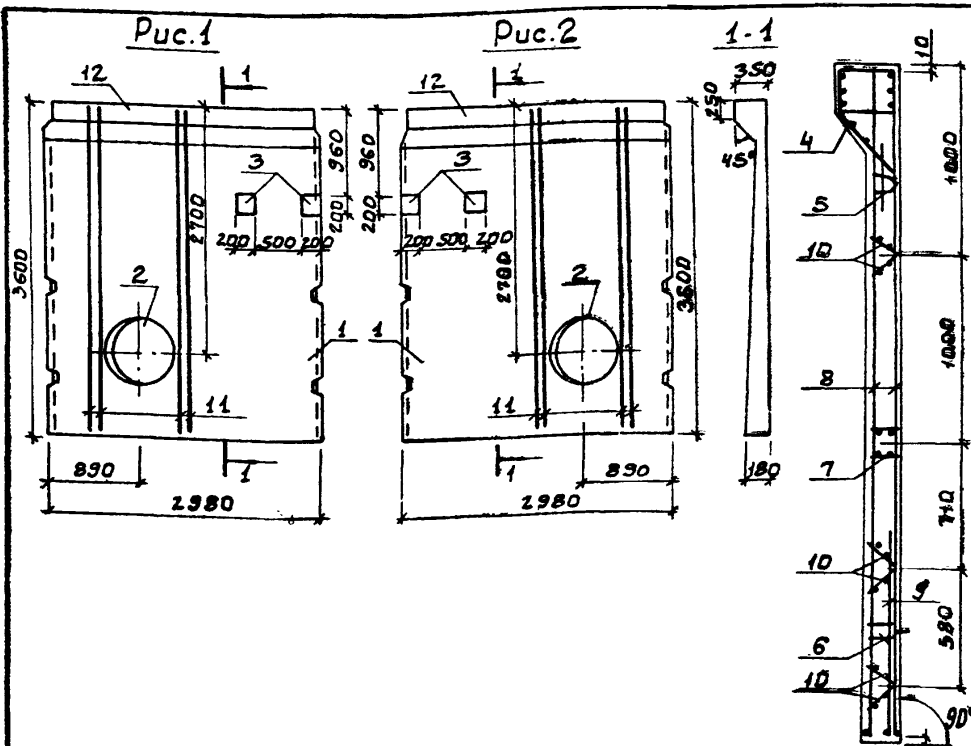
по водопроницаемости - W4
(в соответствии с требованиями ГОСТ 26633-85 "Бетон тяжелый. Технические условия")

Арматурные и закладные изделия должны изготавливаться в соответствии с ГОСТ 10922-75. Арматурные изделия и закладные детали сварные для железобетонных конструкций. Технические требования и методы испытаний.

На поверхность закладных деталей нанести цинковое покрытие слоем 0,05 мм в соответствии с требованиями СНиП 3.04.03-85 "Защита строительных конструкций и сооружений от коррозии".

Покрытие поверхностей монтируемых металлоконструкций осуществляется окраской лаком ХВ-784 по ГОСТ 7313-75 за три раза по грунтовке ХС-010 ГОСТ 9355-81 за два раза.

				ТП 902-3-60.87		КЖС ТТ		
ПРОВЕР	КРАСНОВА	<i>[подпись]</i>		ТЕХНИЧЕСКИЕ ТРЕБОВАНИЯ		СТАНИА	ЛИСТ	ЛИСТОВ
СТ.ИЖ.	СМИРНОВА	<i>[подпись]</i>				Р	1	1
ГИП	ЛОУЦКЕР	<i>[подпись]</i>				ЛИНИЭП		
И.КОНТ.	ЛОУЦКЕР	<i>[подпись]</i>				НИЖЕВНЕГО АБОРДОВАНИЯ Г. МОСКВА.		
НАЧ.ОТД.	КРАСАВИНА	<i>[подпись]</i>						



Ведомость расхода стали на один элемент, кг

Марка элемента	Изделия арматурные		Изделия закладные						Общий расход				
	Арматура класса		Арматура класса			Прокат марки							
	А-III	Вр1	А-III	А-II	А-I	Вр1	Вст.Экп2						
	ГОСТ 5781-80	ГОСТ 5781-80	ГОСТ 5781-82			ГОСТ 103-76				ГОСТ 10704-76*			
ПС1	φ10	φ5	118.85	7.78	18.6	10.0	8.1	5.5	3.28	21.2	25.3	36.0	254.65
ПС2	φ10	φ5	118.85	7.78	18.6	10.0	8.1	5.5	3.28	21.2	25.3	36.0	254.65

Обозначение	Марка	Рис.
тп -кжш.н.о.о.о	ПС1	1
-01	ПС2	2

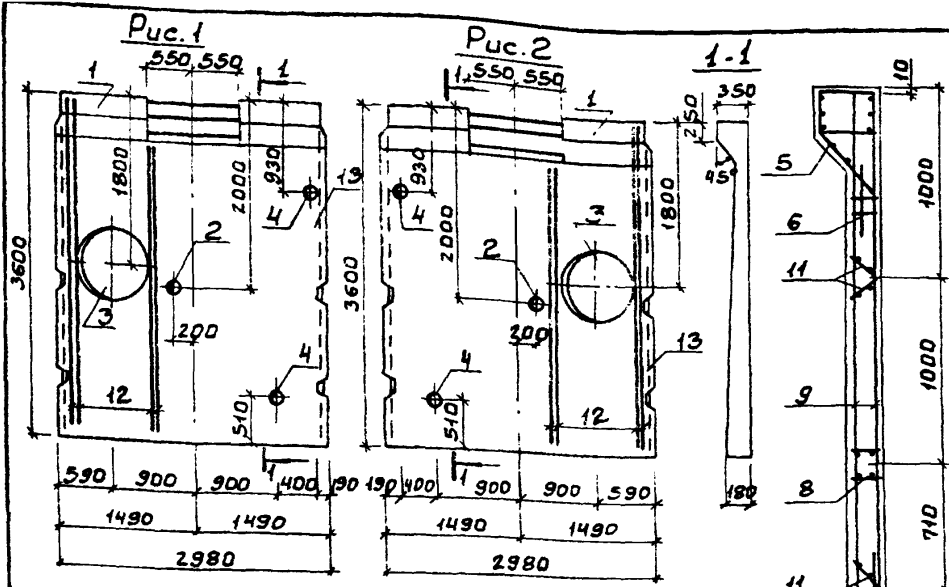
ПРИВЯЗАН

ИНВЕН?

Вид	Зона	Поз.	Обозначение	Наименование	Кол.	Примеч.
Документация						
А3			тп КЖШ. ТТ	Технические требования		
-			3.900-3 Бып. 4182	Сборные железобетонные конструкции емкостных сооружений для водонаблюдения и канализации		
Сборные единицы						
-	1		3.900-3 Бып. 4182	Панель стенбоя ПС1-36-Б1	1	
Изделия закладные						
-	2		5.900-2	Сальник Ду: 800 в: 200	1	
-	3		тп -кжш.420.0.0	МН1	2	
-	4		3.900-3 Бып. 4182 ч.2	МН3	1	
-	5		то же	МН23	2	
-	6		"	МН24	2	
-	7		"	МН10	1	
Изделия арматурные						
-	8		"	с16	2	
-	9		"	с14	1	
-	10		"	Кр1	5	
Детали						
-	11		тп -кжш.н.о.о.0.1	А-III-10-ГОСТ5781-82 в:3580 в	8	2.22 кг
Материалы						
-	12			Бетон: В15	1.93	м3
Различные исполнения						
-			тп -кжш.н.о.о.о.01	по сборочному чертежу		

Стеновые панели ПС1, ПС2 отличаются от серийной арматурой и наличием дополнительных закладных деталей.

ТП 902-3-50.87		КЖШ. 11.0.0.0		
Панель стеновая (ПС1, ПС2)		СТАДИА	МАССА	МАШТАБ
		Р	4.83т	1:50
		Лист	Листов 1	
		ЦНИИЭП инженерного оборудования г. Москва		



Формат	Зона	Пос.	Обозначение	Наименование	Кол.	Примеч.
<u>Документация</u>						
А3			тп	КЖИ. ТТ		Технические требования
-			3.900-3 Вып. 4/82			Сборные железобетонные конструкции емкостных сооружений для водоснабжения и канализации
<u>Сборочные единицы</u>						
-	1		3.900-3 Вып. 4/82	Панель стеновая ПС1-36-Б1	1	
<u>Изделия закладные</u>						
-	2		5.900-2	Сальник Ду:100 В:200	1	
-	3		5.900-2	Сальник Ду:800 В:200	1	
-	4		5.900-2	Сальник Ду:200 В:200	2	
-	5		3.900-3 Вып. 4/82 4.2	МНЗ	1	
-	6			МНЗЗ	2	
-	7			МНЗ4	2	
-	8			МН10	1	
<u>Изделия арматурные</u>						
-	9			с 16	2	
-	10			с 14	1	
-	11			Кр1	6	
<u>Детали</u>						
-	12	тп	-КЖИ.12.0.0.1	Л-П-10-ГОСТ5781-82 В:3580	8	2 22кг
<u>Материалы</u>						
-	13			Бетон В15	1.93 м ³	
<u>Различные исполнения</u>						
-			тп	-КЖИ.12.0.0.0 и		
-			тп	-КЖИ.12.0.0.0-01 по сборочному чертежу		

Ведомость расхода стали на один элемент, кг

Марка элемента	Изделия арматурные		Изделия закладные										Общий расход							
	Арматура класса		Арматура класса					Прокат марки												
	А-III	Вр1	А-III	А-II	А-I	Вр1	Вст.3 кл 2													
	ГОСТ 5781-82	ГОСТ 5727-80	ГОСТ 5781-82	ГОСТ 5727-80	ГОСТ 103-75	ГОСТ 3067-75	ГОСТ 10704-76	φ10	φ5	φ10	φ14	φ16		φ10	φ5	S=5	S=8	S=10	φ10	φ12
ПСЗ	97.69	21.2	18.89	6.9	18.6	10.0	8.1	5.5	3.28	21.2	20.1	3.6	15.8	36.0	267.97					
ПС4	97.69	21.2	18.89	6.9	18.6	10.0	8.1	5.5	3.28	21.2	20.1	3.6	15.8	36.0	267.97					

Панели стеновые псз псч отличаются от серийной армированием наличием дополнительных деталей и отверстием в обвязочной балке.
 Отверстие выполняется путем установки деревянного вкладыша.
 Арматура обвязочной балки, попадающая в отверстие, не вырезается

Обозначение	Марка	Рис.
т.п. -КЖИ.12.0.0.0	ПСЗ	1
-01	ПС4	2

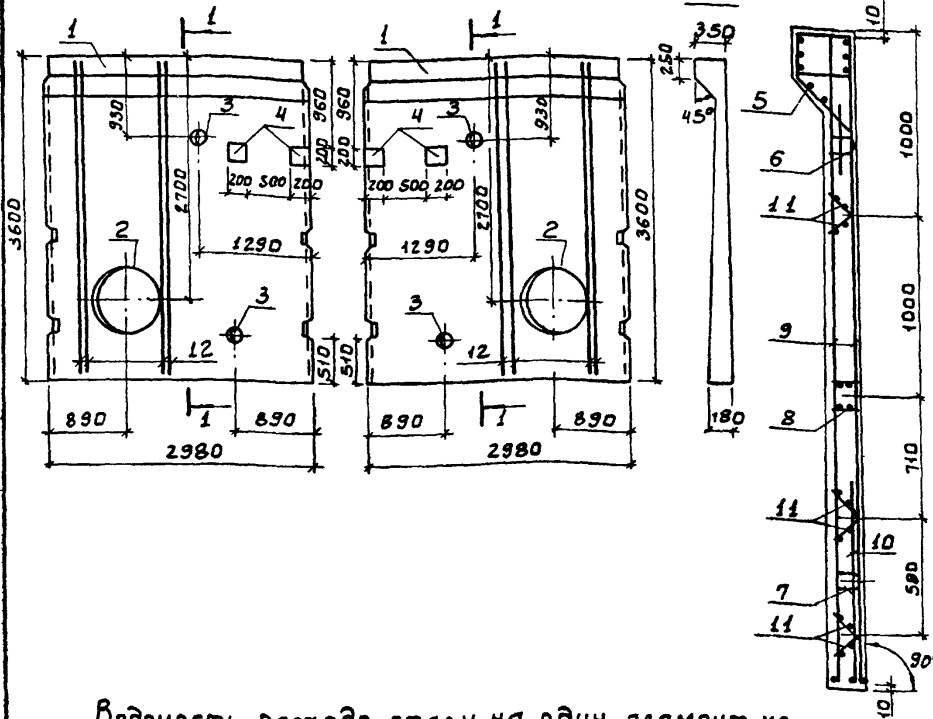
Привязан
ИНВ №

ТП 902-3-60.87		КЖИ.12.0.0.0	
ПРОВЕР	КРАСНОВА	ПАНЕЛЬ СТЕНОВАЯ (ПСЗ, ПСЧ)	СТРАНА
П.И.НЖ	СМИРНОВА		МАССА
Р.К.ГР.	КРАСНОВА		МАШТАБ
Г.П.	ЛОУЦКЕР	Р	4.83Т
		Лист	1 из 1
И.КОНТР	ЛОУЦКЕР	ТН И И ЭП	
НАЧ.ОТД	КРАСЯВИН	ИЖЕИИЭП	
		И.МОСКВА	

Рис.1

Рис.2

1-1



Ведомость расхода стали на один элемент, кг

Марка элемента	Изделия арматурные		Изделия закладные								Общий расход			
	Арматура класса		Арматура				Прокат марки							
	А-III	Вр1	А-III	А-III	А-I	Вр1	ВстЗкп2							
	ГОСТ 5781-82	ГОСТ 6727-80	ГОСТ 5781-82			ГОСТ 6727-80	ГОСТ 103-76			ГОСТ 10704-76				
φ10	φ5	Итол	φ10	φ14	φ16	φ10	φ5	5	5	8	10	φ10	φ8	φ10
ПС5	97.69	21.2	18.89	7.78	18.6	10.0	8.1	5.5	3.28	21.2	30.7	15.8	36.0	275.85
ПС6	97.69	21.2	18.89	7.78	18.6	10.0	8.1	5.5	3.28	21.2	30.7	15.8	36.0	275.85

Обозначение	Марка	Рис.
тп	КЖИ.13.0.0.0	ПС5 1
	-01	ПС6 2

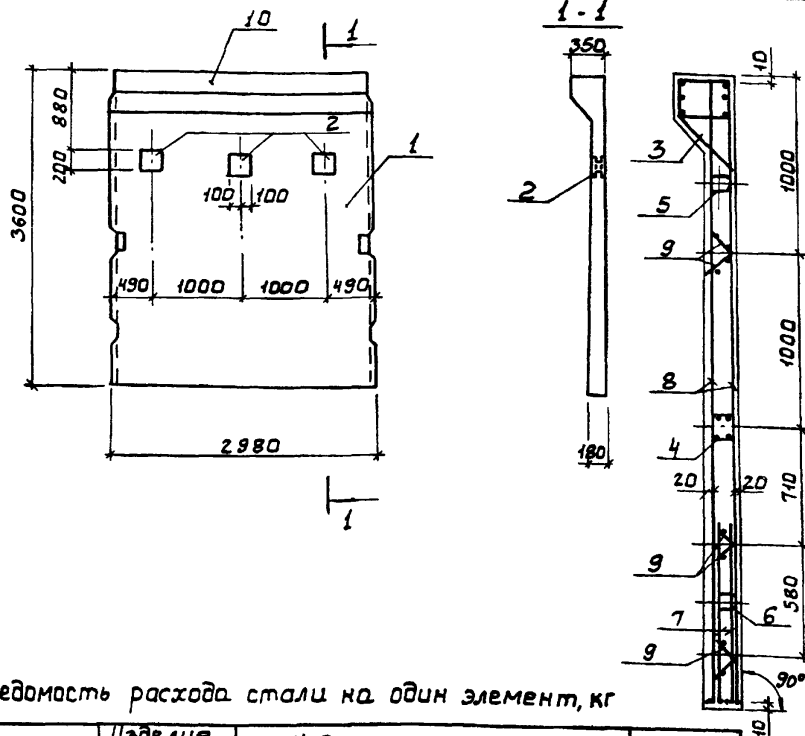
ПРИВЯЗАН

И№В№

Арматурная зона	Поз.	Обозначение	Наименование	Кол.	Примеч.
<u>Документация</u>					
А3		тп КЖИ. ТТ 3.900-3	Вып. 4/82		Технические требования сборные железобетонные конструкции емкостных сооружений для водоснабжения и канализации
	1	3.900-3	Вып. 4/82	1	Панель стеновая ПС1-36-Б1
	2	5.900-2		1	Изделия закладные
	3	5.900-2		2	Сальник Ду:200 В:200
	4	тп КЖИ.42.0.0.0		2	МН1
	5	3.900-3	Вып. 4/82 4.2	1	МН3
	6			2	МН23
	7			2	МН24
	8			1	МН10
	<u>Изделия арматурные</u>				
	9			2	с16
	10			1	с14
	11			6	Кр1
	<u>Детали</u>				
	12	тп КЖИ.13.0.0.1.	А-III-10-ПССТ5781-82 В:3580	8	222кг
	<u>Материалы</u>				
			Бетон В15		1,93 м ³
		Различные исполнений тп	КЖИ.13.0.0.0		
		тп	КЖИ.13.0.0.0		по сборочному чертежу

Стеновые панели ПС5, ПС6 отличаются от серийной арматурой и наличием дополнительных деталей.

ТП 902-3-60.87		КЖИ.13.0.0.0	
ПАНЕЛЬ СТЕНОВАЯ (ПС5, ПС6)		СТАНА	МАССА
		Р	483кг
		Лист	1 листов
		ЦНИИЭП	
		ИНЖЕНЕРНОГО ОБРАЗОВАНИЯ	
		Г. МОСКВА	



Ведомость расхода стали на один элемент, кг

Марка элемента	Изделия арматурные		Изделия закладные						Общий расход			
	Арматура класса		Арматура класса			Прокат марки						
	A-III	Bp1	A-III	A-II	A-I	Bp1	Bст 3кл 2					
	ГОСТ 5781-82	ГОСТ 5727-80	ГОСТ 5781-82			ГОСТ 5727-80	ГОСТ 103-76					
φ10	φ5	ш20	φ10	φ14	φ16	φ10	φ5	S ² 5	S ² 8	S ² 10		
ПСТ	89.2	236	112.8	8.22	18.6	10.0	8.1	5.5	3.28	21.2	18.6	206.30

Вид	Зона	№	Обозначение	Наименование	Кол.	Примеч.
<u>Документация</u>						
А5			ТП КЖИ. ТТ	Технические требования		
-			3.900-3 Вып. 4/82	Сборные железобетонные конструкции емкостных сооружений для водоснабжения и канализации		
<u>Сборочные единицы</u>						
-	1		3.900-3 Вып. 4/82	Панель стеновая ПСТ-36-61	1	
<u>Изделия закладные</u>						
-	2	ТП	КЖИ. 42.0.0.0	МН1	3	
-	3	3.900-3	Вып. 4/82 4.2	МН3	1	
-	4	То же		МН10	1	
-	5	"		МН23	2	
-	6	"		МН24	2	
<u>Изделия арматурные</u>						
-	7	3.900-3	Вып. 4/82 4.2	С14	2	
-	8	То же		С16	2	
-	9	"		Кр1	6	
<u>Материалы</u>						
	10			Бетон В15	1.93	м ³

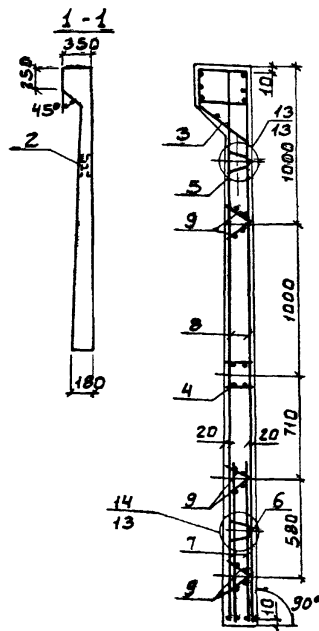
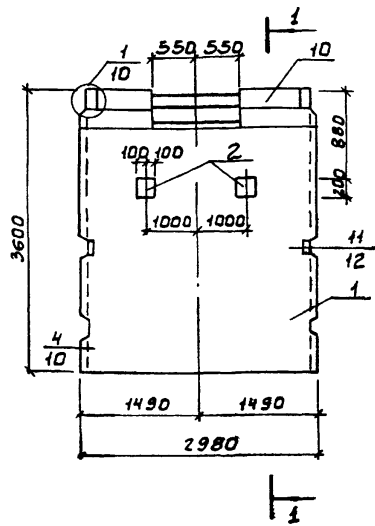
Стеновая панель ПСТ отличается от серийной армированием и наличием дополнительных закладных деталей.

ПРИВЯЗАН

ИМВ.№

ПРОВЕР ЛОЦКЕР
 РУК. ГР. КРАСНОВА
 ГИП ЛОЦКЕР
 И. КОНТР. ЛОЦКЕР
 НАЧ. ОТД. КРАСЯНИН

ТП 902-3-60.87		КЖИ. 42.0.0.0	
ПАНЕЛЬ СТЕНОВАЯ ПСТ	СТАДИЯ	МАССА	МАСШТАБ
	Р	4.83Т	1:50
ЛИСТ		ЛИСТОВ 1	
ЦНИИЭП ИНЖЕНЕРНОГО ОБРАЗОВАНИЯ Г. МОСКВА			



Контр. зона	Поз.	Обозначение	Наименование	Кол.	Примеч.
<u>Документация</u>					
ЛЗ		ТП	КЖИ. ТТ		Технические требования
		3.900-3	Вып. 4/82		Сборные железобетонные конструкции емкостных сооружений для водоснабжения и канализации
<u>Сборочные единицы</u>					
	1	3.900-3	Вып. 4/82	1	Панель стеновая ПС-36-Б1
<u>Изделия закладные</u>					
	2	ТП	- КЖИ. 42.0.00	2	МН1
	3	3.900-3	Вып. 4/82 4.2	1	МН3
	4	То же		1	МН10
	5	"		2	МН23
	6	"		2	МН24
<u>Изделия арматурные</u>					
	7	3.900-3	Вып. 4/82 4.2	2	С14
	8	То же		2	С16
	9	"		6	Кр1
<u>Материалы</u>					
	10	Бетон В15			1,93 м ³

Ведомость расхода стали на один элемент, кг

Марка элемента	Изделия арматурные		Изделия закладные						Общий расход																
	Арматура класса		Арматура класса			Прокат марки																			
	А-III	Вр1	А-III	А-II	А-I	Вр1	Вст3кп2																		
	ГОСТ 5781-82	ГОСТ 6727-80	ГОСТ 5781-82			ГОСТ 5727-80				ГОСТ 103-76															
ПСВ	φ10	φ5	φ10	φ14	φ16	φ10	φ5	5	5	5	10	Итого	89,2	23,6	112,8	7,78	18,6	10,0	8,1	6,5	3,28	33,8	12,4	89,46	212,26

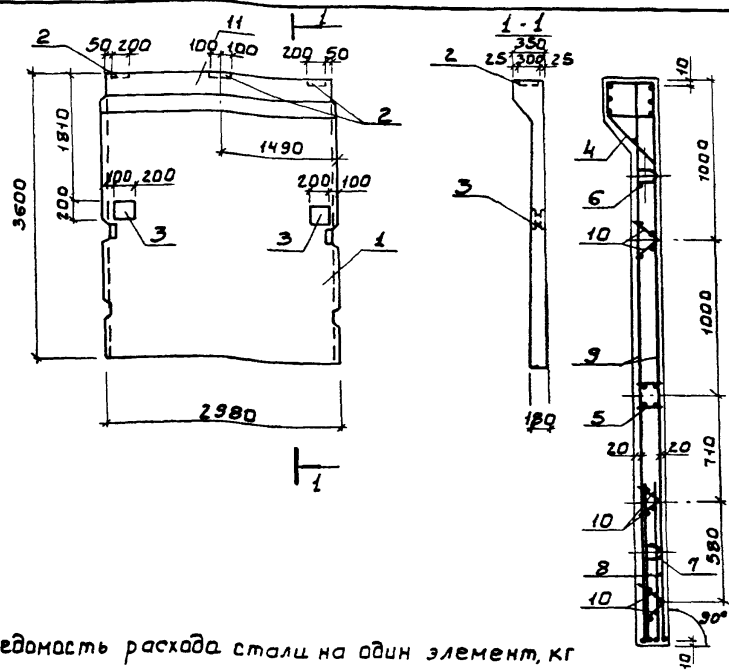
Панель ПСВ отличается от серийной армированием, наличием дополнительных деталей и отверстием в обвязочной балке. Отверстие выполняется путем установки деревянного вкладыша. Арматура обвязочной балки, попадающая в отверстие, не вырезается.

ПРИВЯЗАН

И.И.И.И.

ПРОВЕР ЛОУЦКЕР
 РУК. Г.В. КРАСНОВА
 ГМО ЛОУЦКЕР
 И. КОНТР ЛОУЦКЕР
 НАЧ. ОТД. КРАСНОВА

ТП 902-3-60.87		КЖИ. 15.0.0.0	
ПАНЕЛЬ СТЕНОВАЯ ПСВ		СТАНДА	МАССА
		Р 4.83Т	МАШТАБ 1:50
ПАНЕЛЬ СТЕНОВАЯ ПСВ		ЛИСТ	ЛИСТОВ
		ЦНИИЭП ИНЖЕНЕРНОЕ ОБОРУДОВАНИЕ Г. МОСКВА	



Ведомость расхода стали на один элемент, кг

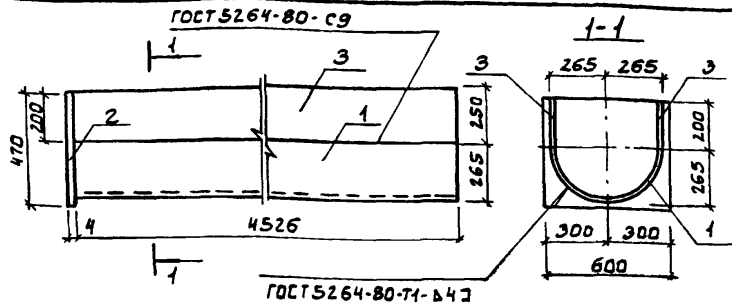
Марка элемента	Изделия арматурные		Изделия закладные					Общий расход							
	Арматура класса		Арматура класса			Прокат марки									
	A-III	Bp1	A-III	A-II	A-I	Bp1	Bст3 кл2								
	ГОСТ 8117-80	ГОСТ 10178-80	ГОСТ 5781-82	ГОСТ 5781-82	ГОСТ 103-76	ГОСТ 103-76									
пс9	φ10	φ5	112.8	φ10	φ14	φ16	φ10	φ5	S ₅	S ₈	S ₁₀	3.28	3.38	12.4	213.10

№ инв.	Вид	Поз	Обозначение	Наименование	Кол.	Примеч.
<u>Документация</u>						
А3			тп КЖИ. ТТ	Технические требования		
-			3 900-3 Вып.4/82	Сборные железобетонные конструкции емкостные сооружения для водоснабжения и канализации		
<u>Сборочные единицы</u>						
-		1	3.900-3 Вып.4/82	Панель стеновая ПС1-36-Б1	1	
<u>Изделия закладные</u>						
-		2	1.400-15 В.1.130-29	МН121-6	3	
-		3	т.п.	-КЖИ.42.0.0.0	МН1	2
-		4	3.900-3 Вып.4/82 ч.2	МН3	1	
-		5	То же	МН10	1	
-		6	"	МН23	2	
-		7	"	МН24	2	
<u>Изделия арматурные</u>						
-		8	3.900-3 Вып.4/82 ч.2	С14	2	
-		9	То же	С15	2	
-		10	"	Кр1	6	
<u>Материалы</u>						
-		11		Бетон В15	193	м ³

Стеновая панель ПС9 отличается от серийной армированием и наличием дополнительных закладных деталей.

ПРИВЯЗАН	ПРОВЕР	ЛОУЧКЕР	УЧК. ТР.	КРАСНОВА
	ГИП	ЛОУЧКЕР		
ИНВ.№	Н.КОНТР	ЛОУЧКЕР	НАЧ.ОТД.	КРАСНОВА

ТП 902-3-60.87		КЖИ.46.0.0.0	
ПАНЕЛЬ СТЕНОВАЯ ПС9		СТАДИЯ	МАССА
		Р	4.83Т
		МАСШТАБ	1:50
		ЛИСТ	ЛИСТОВ 1
		ЦНИИЭП ИНЖЕНЕРНОГО ОБОРУДОВАНИЯ Г. МОСКВА	

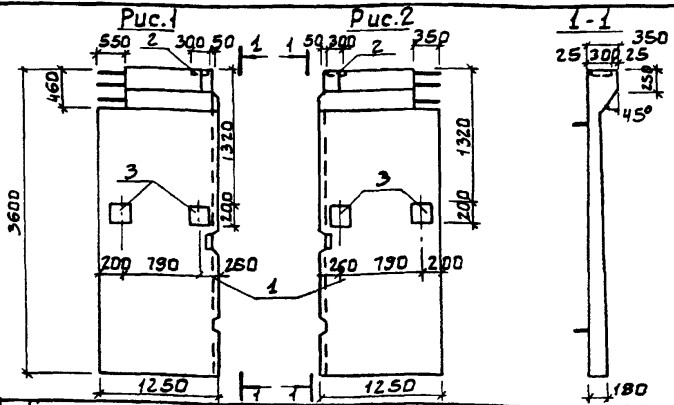


Формат	Зона	Поз.	Обозначение	Наименование	Кол.	Примеч.
А4			тп	КЖИ. ТТ		
Документация						
Детали						
Б4	1	ТЛ	- КЖИ. 41.0.0.1	1/2 Трубы 530-6-4526 I ГОСТ 10704-76 ст 3 ГОСТ 10705-80	1	175.0
Б4	2			2 Платоса Б-24-470 ГОСТ 103-76-600 Вст.ЗенС-Г ГОСТ 535-73	1	8.85
Б4	3			3 Платоса Б-24-250 ГОСТ 103-76-600 Вст.ЗенС-Г ГОСТ 535-73	2	35.5

ПРИВЯЗАН			
ИНВ.№			

ТЛ 902-3-60.87		КЖИ. 41.0.0.0	
ЛОТОК АТЗ		СТАДИЯ	МАСШ. А
ПРОВЕР. ЛОУЦКЕР		Р	254.85 1:25
РУК. ГР. КРАСНОВА		ЛИСТ 1 ЛИСТОВ 1	
ГИП ЛОУЦКЕР		ЦНИИЭП	
И. КОНТ. ЛОУЦКЕР		ИНЖЕНЕРНОГО ОБОРУДОВАНИЯ	
НАЧ. ОТД. КРАСНОВИ		Г. МОСКВА	

АЛЬБОМ Ш



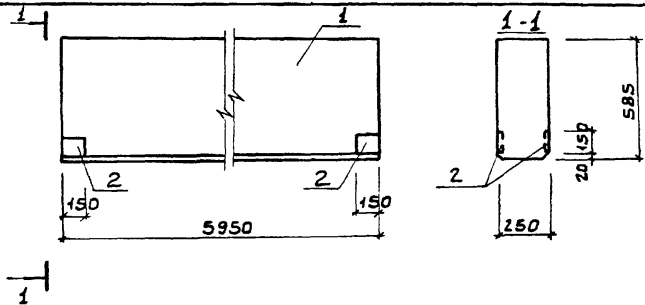
Формат	Зона	Поз.	Обозначение	Наименование	Кол.	Примеч.
А4			тп	КЖИ. ТТ		
Документация						
Сборочные единицы						
	1	тп	- КЖИ. 16.0.0.0	Стеновая панель ПС9	1	
	2	тп	1.400-15. В1. 130-59	Изделие закладное МН12Б-6	2	
	3	тп	- КЖИ. 42.0.0.0	МН1	4	
			Различные исполнений	тп - КЖИ. 17.0.0.0	4	
			тп	- КЖИ. 17.0.0.0-01 по сборочному чертежу		

Панели ПС10, ПС11 выполняются попарно в одной альбомной форме стеновой панели ПС9 путем установки деревянного вкладыша. Все арматурные сетки и каркасы разрезаются по линиям.

ПРИВЯЗАН			
Обозначение	Марка	Рис.	
тп - КЖИ. 17.0.0.0	ПС10	1	
	-01 ПС11	2	
ИНВ.№			

ИНВ.№ ПАНЕЛИ И ДАТА СВЯЗ. ИНВ.№

ТЛ 902-3-60.87		КЖИ. 17.0.0.0	
ПАНЕЛЬ СТЕНОВАЯ (ПС10, ПС11)		СТАДИЯ	МАСШ. А
ПРОВЕР. ЛОУЦКЕР		Р	24187 1:50
РУК. ГР. КРАСНОВА		ЛИСТ 1 ЛИСТОВ 1	
ГИП ЛОУЦКЕР		ЦНИИЭП	
И. КОНТ. ЛОУЦКЕР		ИНЖЕНЕРНОГО ОБОРУДОВАНИЯ	
НАЧ. ОТД. КРАСНОВИ		Г. МОСКВА	



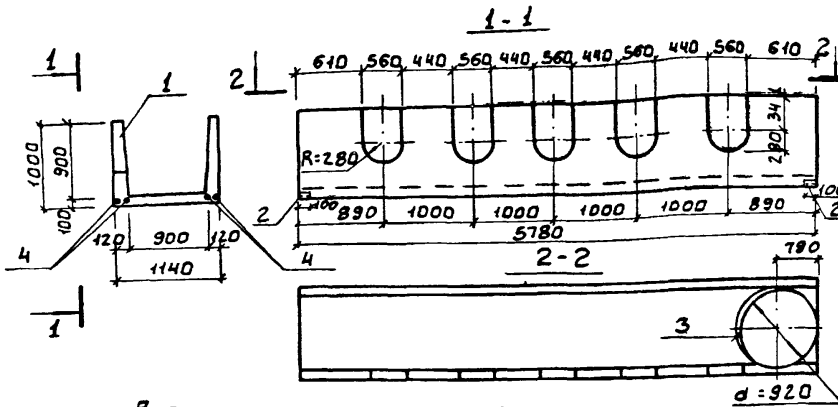
Вид	Зона	Пос.	Обозначение	Наименование	Кол.	Примеч.
				Документация		
Аз			гп КЖИ. ТТ	Технические требования		
			ГОСТ 24893.0-91	Балки обвязочные железобетонные для зданий промышленных предприятий. Технические условия		
				Сборочные единицы		
-	1		ГОСТ 24893.1-91.1000 СБ	БОП 25-3П	1	
-	2		1.400-15.8.1 120-41	МН111-6	4	

Выборка стали на дополнительные закладные детали на элемент, кг

Марка элемента	Изделия закладные					Всего
	Арматура класса		Прокат марки			
	А-III		Вст 3кп 2			
	ГОСТ 5781-82*		ГОСТ 19903-74*			
ф8	Итого	С-6	С-8	Итого		
Б1	0.4	0.4	4.4	1.6	6.0	6.4

1. Балка Б1 отличается от серийной наличием дополнительных закладных деталей

				ТЛ 902-3-БД.87		КЖИ 21.00.0	
ПРИВАЗАН				ПРОВЕР	ЛОУЦКЕР	БАЛКА Б1	СТАЛЬНАЯ МАССА
				РУК. ГР	КРАСНОВА		р
				ГИП	ЛОУЦКЕР		МАРШТАБ
				Н. КОНТР	ЛОУЦКЕР		1:20
ИНВ №				НАЧ. ОТА	КРАСЯВИМ		ЛИСТ
							ЛИСТОВ 1
							ЦНИИЭП
							ИНЖЕНЕРНОГО ОБОРУДОВАНИЯ
							Г. МОСКВА



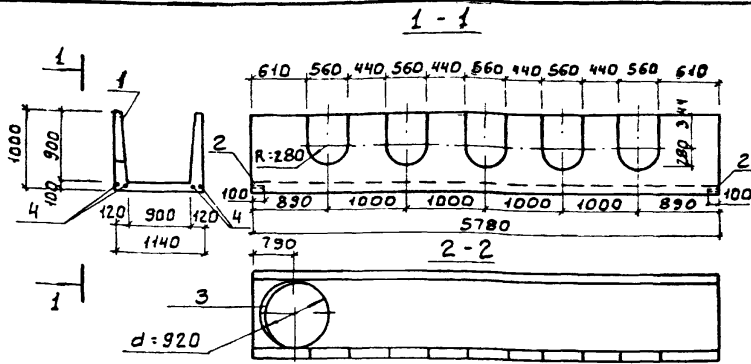
Ведомость расхода стали на дополнительные закладные детали на элемент, кг

Марка элемента	Узел для закладных				Всего
	Арматура класса А III		Прокат марки ВСтЗсп5		
	φ8	φ10	φ63*6	φ32*6	
ЛТ1	1.0	14.2	1.2	14.0	30.4

Формат	Зона	Поз.	Обозначение	Наименование	Кол.	Прим.
Документация						
А3			тп КЖИ. ТТ	Технические требования		
			3.900-3 Вып.8	Сборные железобетонные конструкции емкостных сооружений для водоснабжения и канализации		
Сборочные единицы						
		1	3.900-3 Вып.8	Лоток ЛТ1-9-9	1	
		2	3.400-6/76	Изделие закладное МИЧ-14	2	
		3	кжизн.0.0.1	Труба 920*10 ГОСТ 10704-76* ст.3 ГОСТ 10705-80 r=100	1	22.4 кг
Детали						
		4	тп КЖИ 31.0.02	Л-III-10 ГОСТ 5781-82 r=5760	4	3.54 кг

- 1 Лоток ЛТ1 отличается от серийного наличием дополнительных закладных деталей, отверстий и укороченной длиной.
- 2 Арматурные сетки, пересекаемые трубой (поз.3), обрезать по месту, отогнуть и приварить к корпусу трубы.

Привязан		Провер ЛОУЦКЕР		ТП 902-3-60.87		КЖИ. 31.0.0.0	
		Рук. гр. КРАСНОВА		ЛОТОК ЛТ1		СТАЛИЯ	МАССА
		ГМП ЛОУЦКЕР				Р	4.13
		И.КОНТ. ЛОУЦКЕР		Лист 1		ЛИСТ	ЛИСТОВ 1
		И.А.О.А. КРАСАВИН				ГН ИИ ЭП	
Иван:						Г. МОСКВА	



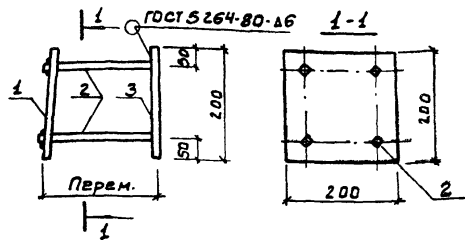
Ведомость расхода стали на дополнительные закладные детали на элемент, кг.

Марка элемента	Изделия закладные				Всего
	Арматура класса		Прокат марки		
	А-В	Вс	Э	сп 5	
ЛТ2	1.0	14.2	1.2	14.0	30.4

Формат	Зона	Позиц	Обозначение	Наименование	Кол	Примеч.
				Документация		
Л3		гп	КЖИ ТТ	Технические требования		
			3.900-3 Вып.8	Сборные железобетонные конструкции емкостных сооружений для водоснабжения и канализации		
				Сборочные единицы		
		1	3.900-3 Вып.8	Лоток ЛТ1-9-9	1	
		2	3.400-6/76	Изделия закладные МУЧ-14	2	
		3	гп	КЖИ 32.0.0.1	Труба $\varnothing 920 \times 10$ ГОСТ 10704-76 Ст 3 ГОСТ 10705-80 В-100	1 22.4 кг
				Детали		
		4	гп	КЖИ 32.0.0.2	А-10-ГОСТ 5781-82 2-5760	4 3.54 кг

- 1 Лоток ЛТ2 отличается от серийного наличием дополнительных закладных деталей, отверстий и укороченной длиной.
- 2 Арматурные сетки, перерезаемые трубой (поз.3), обрезать по месту, отогнуть и приварить к корпусу трубы.

Привязан		Д. ДОВЕР ЛОУЦКЕР		ТП 902-3-60.87		К Ж И . 32.0.0.0	
		Э.К. ГР. КРАСНОВА		ЛОТОК		СТАЛЬ	МАССА
		Г.И.П. ЛОУЦКЕР		ЛТ2		р	4.13
		Н.КОНЯ ЛОУЦКЕР				МАШТАБ	1:50
И.Н.В.№:		НАЧ.ОТД. КРАСЯВИН				Лист	Листов 1
						ЦНИИЭП ИНЖЕНЕРНОГО ОБОРУДОВАНИЯ Г. МОСКВА	



Формат	Зона	Поз.	Обозначение	Наименование	Кол.	Примеч.
				<u>Документация</u>		
А4		тп	КЖИ. ТТ	Технические требования		
				<u>Детали</u>		
Б4	1	тп	КЖИ. 42.0.0.1	Полоса Б-210-200 ГОСТ 403-76 Вст.3 сн.5-1 ГОСТ 535-78 Р-250	1	3.1 кг
Б4	2		2	А-П-10-ГОСТ 5781-82 В-171	4	0.1 кг
Б4	3		3	Полоса Б-210-200 ГОСТ 403-76 Вст.3 сн.5-1 ГОСТ 535-78 Р-200	1	3.1 кг

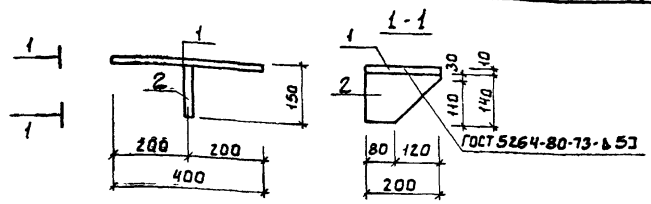
1. В пластине поз.1 отверстия раззенковать.
2. Штыри поз.2 приварить к поз.1 после установки закладной детали в панель.
Расстояние между пластинами поз.1 и 3 определяется по месту.

Привязан	
ИНВ.№:	

ТП 902-3-60.87		КЖИ. 42.0.0.0	
ИЗДЕЛИЕ ЗАКЛАДНОЕ		СТАЛЬ	МАССА
МН1		Р	6.8 кг
		МАСШТАБ	1:10
		Лист	Листов 4
ЦНИИЭП ИНЖЕНЕРНОГО ОБОРУДОВАНИЯ Г. МОСКВА			

ПРОВЕР. КРАСНОВА
СТ. ИНЖ. СМЕРНОВА
ГИП. ЛОУЧКЕР
И. КОНТР. ЛОУЧКЕР
НАЧ. ОТД. КРАСЯВИН

А АЛЬБОМ



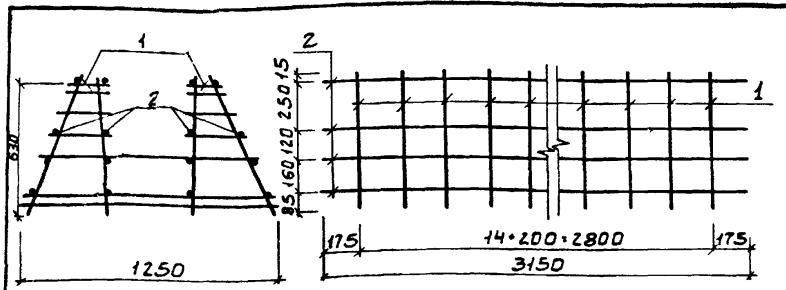
Формат	Зона	Поз.	Обозначение	Наименование	Кол.	Примеч.
				<u>Документация</u>		
А4		тп	КЖИ. ТТ	Технические требования		
				<u>Детали</u>		
Б4	тп		КЖИ. 43.0.0.1	Полоса Б-28-200 ГОСТ 403-76 Вст.3 сн.5-1 ГОСТ 535-78 Р-400	1	5.0 кг
Б4		2		Полоса Б-28-200 ГОСТ 403-76 Вст.3 сн.5-1 ГОСТ 535-78 Р-400	1	1.8 кг

ИНВ.№: ПОДПИСЬ И ДАТА

Привязан	
ИНВ.№:	

ТП 902-3-60.87		КЖИ. 43.0.0.0	
ИЗДЕЛИЕ СОЕДИНИТЕЛЬНОЕ		СТАЛЬ	МАССА
МС1		Р	6.8 кг
		МАСШТАБ	1:10
		Лист	Листов 4
ЦНИИЭП ИНЖЕНЕРНОГО ОБОРУДОВАНИЯ Г. МОСКВА			

ПРОВЕР. КРАСНОВА
СТ. ИНЖ. СМЕРНОВА
ГИП. ЛОУЧКЕР
И. КОНТР. ЛОУЧКЕР
НАЧ. ОТД. КРАСЯВИН



Формат	Зона	Поз.	Обозначение	Наименование	Кол.	Примеч.
				<u>Документация</u>		
А4		тп	КЖИ. ТТ	Технические требования		
				<u>Сборочные единицы</u>		
		1 тп	КЖИ.44.1.1.0	Каркас плоский Кр1	15	4.94 кг
				<u>Детали</u>		
Б4		2 тп	КЖИ.44.1.0.1	А-И-6-ГОСТ 5781-82 E:3150	16	0.7 кг

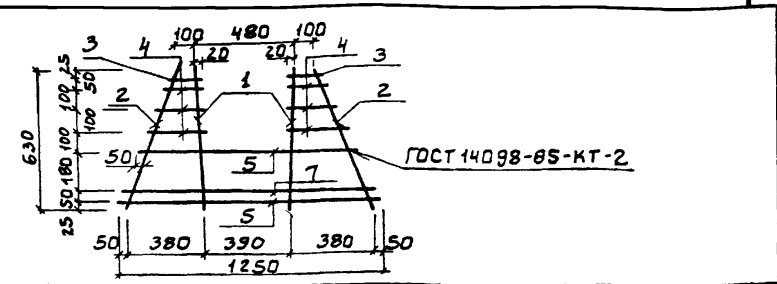
Стержни поз.2 приварить к плоским каркасам Кр1 с помощью сварочных клещей в соответствии с требованиями СН 393-78.

Привязан			
ИНВ.№			

ТП 902-3-60.87		КЖИ.44.1.0.0	
Каркас пространственный Кр1			
СТАДИЯ	МАССА	МАШТАБ	
Р	85.32	1:50	
ЛИСТ		ЛИСТОВ	
ЦНИИЭП		ИНЖЕНЕРНОГО ОБОРУДОВАНИЯ	
Г. МОСКВА			

ПРОВЕР. КРАСНОВА *delva*
 СТ. ИНЖ. СМЕРНОВА *Смирнов*
 ГИП ЛОУЦКЕР *Луцкий*
 И. КОНТР. ЛОУЦКЕР *Луцкий*
 НАЧ. ОТА КРАСАВИН *Красавин*

АЛБЕОМ III



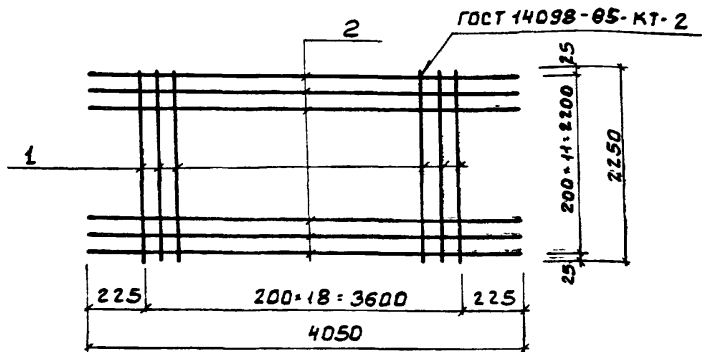
Формат	Зона	Поз.	Обозначение	Наименование	Кол.	Примеч.
				<u>Документация</u>		
А4		тп	КЖИ. ТТ	Технические требования		
				<u>Детали</u>		
Б4		1 тп	КЖИ.44.1.1.1	А-П-16-ГОСТ 5781-82 E:530	2	0.995 кг
Б4		2		2 А-И-6-ГОСТ 5781-82 E:670	2	0.142 кг
Б4		3		3 А-И-6-ГОСТ 5781-82 E:140	2	0.031 кг
Б4		4		4 А-И-6-ГОСТ 5781-82 E:230	6	0.051 кг
Б4		5		5 А-И-14-ГОСТ 5781-82 E:1050	1	1.268 кг
Б4		6		6 А-И-8-ГОСТ 5781-82 E:1250	1	0.26 кг
Б4		7		7 А-И-10-ГОСТ 5781-82 E:1250	1	0.77 кг

ИНВ. № ПОДАТЬ ПОДАТЬ И ДАТЬ ВЗАМ. ИНВ. №

Привязан			
ИНВ.№			

ТП 902-3-60.87		КЖИ.44.1.1.0	
Каркас плоский Кр1			
СТАДИЯ	МАССА	МАШТАБ	
Р	4.94	1:50	
ЛИСТ		ЛИСТОВ	
ЦНИИЭП		ИНЖЕНЕРНОГО ОБОРУДОВАНИЯ	
Г. МОСКВА			

ПРОВЕР. КРАСНОВА *delva*
 СТ. ИНЖ. СМЕРНОВА *Смирнов*
 ГИП ЛОУЦКЕР *Луцкий*
 И. КОНТР. ЛОУЦКЕР *Луцкий*
 НАЧ. ОТА КРАСАВИН *Красавин*



Формат	Зона	Поз.	Обозначение	Наименование	Кол.	Примечание
				<u>Документация</u>		
А4		—	ТП КЖИ. ТТ	Технические требования		
				<u>Детали</u>		
Б4	1	ТП	КЖИ.45.0.1.1	А-III-10-ГОСТ 5781-82 В:2250	19	1.39 кг
Б4	2			2 А-I-6-ГОСТ 5781-82 В:4050	12	0.9 кг

Привязан

ИНВ.№

ТП 902-3-60.87

КЖИ.45.0.1.0

СЕТКА АРМАТУРНАЯ
С1

СТАЛЬНАЯ МАССА МАСШТАБ

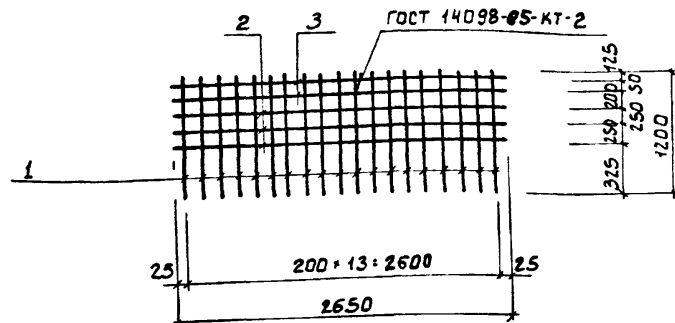
Р 37,2 кг 1:50

ЛИСТ ЛИСТОВ

ЦНИИЭП
ИНЖЕНЕРНОГО ОБОРУДОВАНИЯ
Г. МОСКВА

ПРОВЕР. КРАСНОВА *Ильич*
 ОТ-ИНЖ. СМЕРДНОВА *Смирнов*
 ГИП. ЛОУЦКЕР *Л*
 И-КОНТ. ЛОУЦКЕР *Л*
 НАЧ.ОТ. КРАСАВИН *К*

АЛБОМ III



Формат	Зона	Поз.	Обозначение	Наименование	Кол.	Примечание
				<u>Документация</u>		
А4		—	ТП КЖИ. ТТ	Технические требования		
				<u>Детали</u>		
Б4	1	ТП	КЖИ.46.0.1.1	А-III-14-ГОСТ 5781-82 В:1250	14	1.51 кг
Б4	2			2 А-I-6-ГОСТ 5781-82 В:2650	3	0.59 кг
Б4	3			3 А-III-8-ГОСТ 5781-82 В:2650	2	1.05 кг

Привязан

ИНВ.№

ТП 902-3-60.87

КЖИ.46.0.1.0

СЕТКА АРМАТУРНАЯ
С2

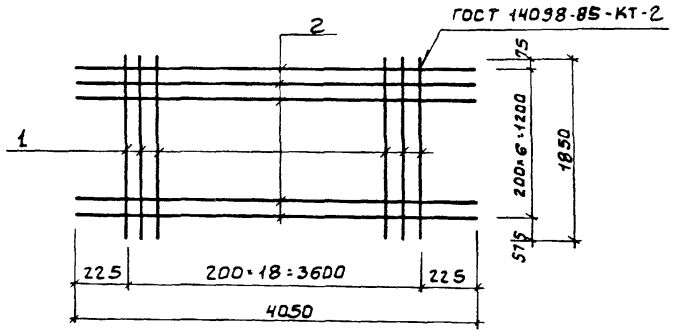
СТАЛЬНАЯ МАССА МАСШТАБ

Р 25,0 кг 1:50

ЛИСТ ЛИСТОВ

ЦНИИЭП
ИНЖЕНЕРНОГО ОБОРУДОВАНИЯ
Г. МОСКВА

ПРОВ. КРАСНОВА *Ильич*
 ОТ-ИНЖ. СМЕРДНОВА *Смирнов*
 ГИП. ЛОУЦКЕР *Л*
 И-КОНТ. ЛОУЦКЕР *Л*
 НАЧ.ОТ. КРАСАВИН *К*



Формат	Зона	Лист	Обозначение	Наименование	Кол.	Примеч.
				<u>Документация</u>		
А4			ТП КЖИ. ТТ	Технические требования		
				<u>Детали</u>		
Б4	1	ТП	КЖИ 47.0.1.1	А-В-14-ГОСТ 5781-82 В-1850	19	2.23 кг
Б4	2			2 А-Г-6-ГОСТ 5781-82 В-4050	7	0.9 кг

Привязан			
ИЧВЛ°			

ТП 902-3-60 87			КЖИ. 47.0.1.0		
СЕТКА АРМАТУРНАЯ СЗ			СТАДИЯ	МАССА	МАСШТАБ
			Р	48,8 кг	1:50
			ЛИСТ	ЛИСТОВ 1	
			ЦНИИ ЭП ИНЖЕНЕРНОГО ОБОРУДОВАНИЯ Г. МОСКВА		
ПРОВЕР	КРАСНОВА	Л. С.			
ИТ ИЖ	СМИРНОВА	Л. С.			
ГИП	ЛОУЦКЕР	Л. С.			
И. КОНТ.	ЛОУЦКЕР	Л. С.			
НАЧ. ОТД.	КРАСОВИЧ	Л. С.			

Привязан				
ИЧВЛ°				
СТАДИЯ			МАССА	МАСШТАБ
			ЛИСТ	ЛИСТОВ
			ЦНИИ ЭП ИНЖЕНЕРНОГО ОБОРУДОВАНИЯ Г. МОСКВА	