

Электронный аналог печатного издания,  
утвержденного 27.06.05



# РУКОВОДСТВО ПО ТЕХНИЧЕСКОМУ НАБЛЮДЕНИЮ ЗА ИЗГОТОВЛЕНИЕМ КОНТЕЙНЕРОВ

НД No 2-090201-002

Санкт-Петербург

2005

---

Настоящее Руководство по техническому наблюдению за изготовлением контейнеров утверждено в соответствии с действующим положением, вступает в силу с 1 июля 2005 г. и применяется к большегрузным контейнерам, предназначенным для перевозки грузов водным, железнодорожным и автомобильным транспортом.

Настоящее издание разработано на основе издания 1997 г., откорректированного в соответствии с практикой и анализом его применения, с учетом бюллетеня № 1 (2000 г.), а также с учетом Общих положений по техническому наблюдению за контейнерами, Правил изготовления контейнеров издания 2002 г. и Бюллетеня № 1 (2003 г.) к ним.

Руководство устанавливает организационные формы и принципы осуществления технического наблюдения и является инструктивным документом для инспекторов Российского морского регистра судоходства.

После вступления в силу настоящего издания теряют силу все изданные ранее циркуляры и циркулярные письма, относящиеся к Руководству.

## СОДЕРЖАНИЕ

<b>1 ОРГАНИЗАЦИОННЫЕ ПОЛОЖЕНИЯ ПО ТЕХНИЧЕСКОМУ НАБЛЮДЕНИЮ</b>			
1.1	Область распространения . . . . .	4	
1.2	Определения . . . . .	4	
1.3	Техническое наблюдение . . . . .	5	
1.4	Правила . . . . .	5	
1.5	Формы технического наблюдения . . . . .	5	
1.6	Договоры и соглашения о техническом наблюдении . . . . .	6	
1.7	Обеспечение технического наблюдения. . . . .	6	
1.8	Документы . . . . .	6	
1.9	Оплата . . . . .	7	
1.10	Техническая документация . . . . .	7	
<b>2 ТЕХНИЧЕСКОЕ НАБЛЮДЕНИЕ НА ПРЕДПРИЯТИЯХ, ИЗГОТОВЛЯЮЩИХ ИЗДЕЛИЯ ДЛЯ КОНТЕЙНЕРОВ</b>			
2.1	Общие положения . . . . .	8	
2.2	Техническое наблюдение за применяемыми материалами и комплектующими деталями для изделий . . . . .	8	
2.3	Техническое наблюдение за изготовлением изделий . . . . .	8	
2.4	Техническое наблюдение за испытаниями . . . . .	10	
2.5	Документы и клеймение . . . . .	10	
<b>3 ТЕХНИЧЕСКОЕ НАБЛЮДЕНИЕ ЗА ИЗГОТОВЛЕНИЕМ КОНТЕЙНЕРОВ</b>			
3.1	Общие положения . . . . .	11	
3.2	Признание предприятий-изготовителей контейнеров . . . . .	11	
3.3	Техническое наблюдение за изготовлением прототипа контейнеров. . . . .	12	
3.4	Техническое наблюдение за изготовлением контейнеров при установившемся производстве	13	
3.5	Квалификация . . . . .	14	
3.6	Техническое наблюдение за применяемыми материалами и изделиями, получаемыми по кооперации. . . . .	14	
3.7	Техническое наблюдение за сварочными материалами. . . . .	14	
3.8	Технологические процессы . . . . .	14	
3.9	Техническое наблюдение за маркировкой контейнеров и заполнением конвенционных табличек. . . . .	14	
3.10	Нормативные документы . . . . .	15	
<b>4 ТЕХНИЧЕСКОЕ НАБЛЮДЕНИЕ ЗА ИСПЫТАНИЯМИ КОНТЕЙНЕРОВ</b>			
4.1	Освидетельствование и признание испытательных лабораторий . . . . .	15	
4.2	Техническое наблюдение за испытаниями . . . . .	16	
4.3	Испытание изотермических контейнеров с холодильной/отопительной установкой на работоспособность . . . . .	16	
4.4	Оценка результатов испытаний . . . . .	16	
<b>5 ДОКУМЕНТЫ И КЛЕЙМЕНИЕ</b>			
5.1	Документы . . . . .	17	
5.2	Клеймение . . . . .	17	
<b>6 УЧЕТ</b>			
6.1	Учет выдаваемых документов . . . . .	17	
6.2	Контроль за изготовлением контейнеров. . . . .	17	
6.3	Нормативные документы . . . . .	17	
Приложение 1. Техническое наблюдение за изготовлением угловых фитингов. . . . .		18	
Приложение 2. Перечень объектов, подле- жащих предъявлению Регистру . . . . .		22	
Приложение 3. Правила аттестации сварщиков для выполнения работ при изготовлении и ремонте контейнеров . . . . .		26	

# 1 ОРГАНИЗАЦИОННЫЕ ПОЛОЖЕНИЯ ПО ТЕХНИЧЕСКОМУ НАБЛЮДЕНИЮ

## 1.1 ОБЛАСТЬ РАСПРОСТРАНЕНИЯ

**1.1.1** Настоящее Руководство по техническому наблюдению за изготовлением контейнеров<sup>1</sup> применяется Российским морским регистром судоходства<sup>2</sup> при техническом наблюдении за изготовлением контейнеров, предназначенных для перевозки грузов водным, железнодорожным и автомобильным транспортом, и за изготовлением материалов и изделий для указанных контейнеров.

**1.1.2** Требования Руководства к обеспечению необходимых условий проведения наблюдения обязательны для всех организаций и лиц, осуществляющих проектирование, изготовление и испытание контейнеров и/или занимающихся изготовлением для них материалов и изделий. При техническом наблюдении в других странах положения

настоящего Руководства могут применяться с учетом особенностей и отличий в процессах производства, присущих каждой конкретной стране.

**1.1.3** Номенклатура объектов технического наблюдения<sup>3</sup> Регистра при изготовлении контейнеров указана в табл. 1.1.3.

**1.1.4** Вопросы, не рассмотренные в настоящем Руководстве, решаются Главным управлением Регистра.

## 1.2 ОПРЕДЕЛЕНИЯ

В Руководстве приняты следующие определения:

**Материалы** — металлические, сварочные, уплотнительные, пластмасса, древесина, фанера, ткани, на которые распространяются требования Правил изготовления контейнеров<sup>4</sup>.

Таблица 1.1.3

Код объекта наблюдения	Объект наблюдения	Выдаваемый документ	Клеймение
20000000МК	<b>Контейнеры</b>		
20010000МК	Сухогрузные контейнеры в сборе	С	К
20020000МК	Рефрижераторные контейнеры в сборе	С	К
20030000МК	Контейнеры-цистерны в сборе	С	К
20040000МК	Контейнеры-платформы в сборе	С	К
20050000МК	Контейнеры для навалочных грузов в сборе	С	К
20060000МК	<b>Материалы</b>		
20060100МК	Листовая сталь для цистерн	С/СЗ	К
20060200МК	Прокат для изготовления элементов каркаса контейнеров-цистерн <sup>1</sup>	С/СЗ	—
20060300МК	Сварочные материалы	СОСМ	—
20070000МК	<b>Изделия</b>		
20070100МК	Угловые фитинги	С/СЗ	см. 1.2.3.2 приложения 1
20070300МК	Элементы каркаса <sup>2</sup>	СТО/С	—
20070410МК	Днища цистерн	С	К
20070420МК	Обечайки цистерн	С	К
20071300МК	Чехлы для контейнеров	СТО	—
20071400МК	Тросы и канаты для крепления чехла к контейнеру	СТО	—
20070400МК	Цистерны контейнеров-цистерн	С	К
20070500МК	Люки цистерн	С/СЗ	—
20070610МК	Разрывные мембраны	СТО	—
20070620МК	Легкоплавкие элементы	СТО	—
20070630МК	Предохранительные клапаны	С/СЗ	К
20070700МК	Вакуумные клапаны	С/СЗ	К
20070800МК	Запорная арматура	С/СЗ	К
20070900МК	Средства создания и поддержания температуры и давления	С	К
20071000МК	Холодильные и/или отопительные установки контейнера	С	К
20071100МК	Электрическое оборудование	СТО	—
20071200МК	Источники электрической энергии	СЗ	—

<sup>1</sup> Толщина проката 5 мм и более.

<sup>2</sup> В случае поставки деталей по кооперации.

Условные обозначения:

С — Свидетельство, заполняемое и подписываемое инспектором Регистра;

СЗ — Свидетельство, заполняемое предприятием-изготовителем и заверяемое инспектором Регистра;

СТО — Свидетельство о типовом одобрении;

К — клеймо Регистра;

СОСМ — Свидетельство об одобрении сварочных материалов (форма 6.5.33).

<sup>1</sup> В дальнейшем — Руководство.

<sup>2</sup> В дальнейшем — Регистр.

<sup>3</sup> В дальнейшем — Номенклатура.

<sup>4</sup> В дальнейшем — Правила.

Изделие — механизм, устройство, сосуд под давлением, аппарат, прибор, предметы оборудования и снабжения, предназначенные для контейнеров, на которые распространяются требования Правил.

Прототип (головной образец) — контейнер, который является образцом контейнеров, изготовленных или намечаемых к серийному изготовлению по типу конструкции.

Серийный контейнер — любой контейнер, изготовленный в соответствии с допущенным типом конструкции.

Нормативно-технические документы — стандарты, руководящие технические материалы, технические требования, нормы, методики расчетов, инструкции, руководства и другие документы, устанавливающие конструктивные и технологические нормативы при изготовлении и испытании материалов, изделий и контейнеров.

### 1.3 ТЕХНИЧЕСКОЕ НАБЛЮДЕНИЕ

1.3.1 Регистр осуществляет техническое наблюдение за изготовлением контейнеров в пределах, регламентируемых Правилами.

1.3.2 Техническое наблюдение включает рассмотрение технической документации и осуществление наблюдения за изготовлением материалов, изделий и контейнеров в соответствии с одобренной технической документацией.

1.3.3 Виды, объемы и порядок освидетельствований контейнеров, изделий, материалов и положения о выдаче документов Регистра приведены в настоящем Руководстве.

1.3.4 Техническое наблюдение за изготовлением контейнеров и изделий для них не заменяет деятельности органов технического контроля предприятий и не исключает ответственности предприятий за выполнение требований Правил и одобренной документации.

1.3.5 Объем и порядок освидетельствований и испытаний объектов технического наблюдения Регистра на предприятии указаны в перечне объектов технического наблюдения<sup>1</sup>, который приведен в приложении 2.

1.3.6 Регистр проводит освидетельствование законченных (в изготовлении) объектов технического наблюдения или завершенных работ по предъявлении их органом технического контроля предприятия (ОТК).

В отдельных случаях, когда это обусловлено технологией производства и/или конструкцией изделия, по усмотрению Регистра (инспектора),

освидетельствования могут быть поэтапными и совмещаться с заводским контролем.

1.3.7 В процессе технического наблюдения Регистр имеет право предъявлять:

.1 дополнительные требования к объектам технического наблюдения;

.2 требования к объектам, не подлежащим техническому наблюдению, если будет обнаружено, что их применение привело или может привести к нарушению требований Правил.

1.3.8 В процессе технического наблюдения на предприятии инспектор проверяет соблюдение условий выдачи Свидетельства о признании и/или Договора о техническом наблюдении.

1.3.9 Инспектор при осуществлении технического наблюдения может допустить отступления от одобренной технической документации только в пределах своих полномочий.

### 1.4 ПРАВИЛА

1.4.1 В своей деятельности по техническому наблюдению при изготовлении контейнеров Регистр руководствуется следующими нормативными документами:

.1 Общими положениями по техническому наблюдению за контейнерами;

.2 Правилами изготовления контейнеров;

.3 Правилами допущения контейнеров к перевозке грузов под таможенными печатями и пломбами;

.4 Правилами классификации и постройки морских судов (в части, применимой к контейнерам);

.5 настоящим Руководством;

.6 Правилами технического наблюдения за постройкой судов и изготовлением материалов и изделий для судов (в части сварки и технического наблюдения за материалами);

.7 соответствующими процедурами и другими документами, относящимися к системе управления качеством Регистра.

### 1.5 ФОРМЫ ТЕХНИЧЕСКОГО НАБЛЮДЕНИЯ

1.5.1 Деятельность по техническому наблюдению на предприятиях, изготавливающих контейнеры, материалы и/или изделия, Регистр может осуществлять в следующих формах:

.1 техническое наблюдение Регистра;

.2 техническое наблюдение по поручению Регистра.

1.5.2 В табл. 1.1.3 определены формы документов, выдаваемых или заверяемых Регистром по результатам технического наблюдения. В случае выбора между

<sup>1</sup> В дальнейшем — перечень.

выдачей свидетельства, заполняемого и подписываемого инспектором Регистра (С), и свидетельства, заполняемого предприятием-изготовителем и заверяемого инспектором Регистра (СЗ), преимущество отдается С, при невозможности или нецелесообразности (загрудненности) выполнения прямого технического наблюдения рекомендуется оформление СЗ.

**1.5.3** Вопрос о техническом наблюдении по поручению Регистра решается Главным управлением в каждом конкретном случае.

## 1.6 ДОГОВОРЫ И СОГЛАШЕНИЯ О ТЕХНИЧЕСКОМ НАБЛЮДЕНИИ

**1.6.1** Деятельность Регистра по техническому наблюдению на предприятиях, изготавливающих контейнеры, осуществляется на основании двусторонних договоров о техническом наблюдении.

**1.6.2** Деятельность Регистра по техническому наблюдению на предприятиях, изготавливающих материалы или изделия для контейнеров, осуществляется на основании двусторонних договоров о техническом наблюдении, либо на основании заявки предприятия без заключения договора в зависимости от конкретных условий предстоящего технического наблюдения (объема, объекта, продолжительности, наличия представительства Регистра в данном районе и т. п.)

**1.6.3** При выдаче на изделия свидетельств с заверением (СЗ) или свидетельств о типовом одобрении (СТО) составляется Соглашение о техническом наблюдении между предприятиями и Регистром (СОН), определяющее их взаимоотношения (форма 7.1.2).

## 1.7 ОБЕСПЕЧЕНИЕ ТЕХНИЧЕСКОГО НАБЛЮДЕНИЯ

**1.7.1** Предприятие должно создать все необходимые условия для проведения на нем технического наблюдения Регистра, а именно:

**.1** обеспечить инспектору:

свободный доступ во все места, где выполняются работы, связанные с изготовлением и испытаниями контейнеров;

его безопасность при освидетельствованиях;

присутствие должностных лиц, уполномоченных предъявлять инспектору контейнеры к освидетельствованию и испытаниям;

своевременное извещение о времени и месте проведения освидетельствования и испытаний;

возможность осмотра любой части и узла контейнера с применением необходимых средств и инструментов;

**.2** представить инспектору:

необходимую документацию;

заводские документы контроля качества;

стандарты и другие нормативно-технические документы;

возможность осмотра любого контейнера из предъявляемой партии.

**1.7.2** Готовность этапов работ или объектов технического наблюдения к освидетельствованию и вызов инспектора Регистра оформляются заводскими извещениями.

**1.7.3** При несоблюдении предприятием условий выполнения технического наблюдения, инспектор вправе отказаться от проведения освидетельствования и присутствия на испытаниях объекта наблюдения.

## 1.8 ДОКУМЕНТЫ

**1.8.1** При проведении Регистром технического наблюдения за изготовлением контейнеров, материалов и изделий оформляются документы, предусмотренные Перечнем документов Российского морского регистра судоходства, выдаваемых при осуществлении технического наблюдения.

**1.8.2** При техническом наблюдении за изготовлением контейнеров оформляются следующие документы:

Договор о техническом наблюдении Регистра (форма 7.1.6);

Соглашение о техническом наблюдении (форма 7.1.2);

Свидетельство о признании предприятия-изготовителя контейнеров (форма 7.1.8);

Свидетельство об аккредитации испытательной лаборатории (форма 9.7.2);

Акт освидетельствования предприятия/лаборатории (форма 6.3.19/9.7.1);

Свидетельство о допуске сварщика (форма 7.1.30).

Свидетельство об одобрении технологического процесса сварки (форма 7.1.33);

Свидетельство о допущении типа конструкции сухогрузного контейнера по безопасности (форма 2.3.1);

Свидетельство о допущении типа конструкции изотермического контейнера по безопасности (форма 2.3.2);

Свидетельство о допущении типа конструкции контейнера-цистерны по безопасности (форма 2.3.3);

Свидетельство о соответствии прототипа контейнера-цистерны (форма 2.3.4);

Свидетельство о допущении контейнера на любом этапе после изготовления (форма 2.4.1);

Свидетельство о допущении типа конструкции контейнера (форма 2.4.2);

Свидетельство на сухогрузный контейнер (форма 6.5.23);

Свидетельство на изотермический контейнер (форма 6.5.28);

Свидетельство на контейнер-цистерну (форма 6.5.29);

Акт освидетельствования головного (опытного) образца изделия/материала/типовой конструкции (форма 6.3.18);

Акт (форма 6.3.29);

Протокол испытаний контейнера (форма 6.7.1, рекомендуемая форма протокола, оформляемого лабораторией).

**1.8.3** При техническом наблюдении за изготовлением материалов и изделий для контейнеров оформление документов производится в соответствии с Инструкцией по заполнению форм документов Регистра с учетом положений разд. 5 части I «Общие положения по техническому наблюдению» Правил технического наблюдения за постройкой судов и изготовлением материалов и изделий для судов.

## 1.9 ОПЛАТА

**1.9.1** За деятельность по техническому наблюдению на предприятиях, изготавливающих контейнеры, материалы и изделия и выполняющих их испытания, Регистр взимает плату согласно действующим тарифам.

**1.9.2** Стоимость наблюдения, порядок и сроки оплаты устанавливаются в договорах и соглашениях (см. 1.6), а также в соответствии со специальными указаниями Главного управления Регистра.

## 1.10 ТЕХНИЧЕСКАЯ ДОКУМЕНТАЦИЯ

**1.10.1** До начала осуществления технического наблюдения за изготовлением контейнеров, материалов и изделий для них инспектор должен убедиться, что предприятие обеспечено необходимой и соответствующим образом оформленной технической документацией, отвечающей требованиям разд. 3 Общих положений по техническому наблюдению за контейнерами.

## 2 ТЕХНИЧЕСКОЕ НАБЛЮДЕНИЕ НА ПРЕДПРИЯТИЯХ, ИЗГОТОВЛЯЮЩИХ ИЗДЕЛИЯ ДЛЯ КОНТЕЙНЕРОВ

### 2.1 ОБЩИЕ ПОЛОЖЕНИЯ

**2.1.1** Цель технического наблюдения — определение и установление Регистром соответствия изготовленных изделий для контейнеров одобренной Регистром технической документации.

**2.1.2** Объем технического наблюдения включает:

**.1** контроль наличия на предприятии полного комплекта одобренной Регистром технической документации на объект технического наблюдения;

**.2** ознакомление с технологией производства и системой обеспечения качества. В случаях, предписанных Правилами, технологические процессы сварки должны быть одобрены Регистром;

**.3** согласование перечня (см. 1.3.5) и установление порядка технического наблюдения Регистра;

**.4** освидетельствование и испытание головных образцов объектов технического наблюдения;

**.5** освидетельствование и испытание изделий при установившемся производстве в случае выдачи свидетельства С.

### 2.2 ТЕХНИЧЕСКОЕ НАБЛЮДЕНИЕ ЗА ПРИМЕНЯЕМЫМИ МАТЕРИАЛАМИ И КОМПЛЕКТУЮЩИМИ ДЕТАЛЯМИ ДЛЯ ИЗДЕЛИЙ

**2.2.1** В процессе технического наблюдения за изготовлением изделий инспектор контролирует

применяемые материалы и комплектующие детали (по заводским документам) на соответствие их одобренной технической документации.

**2.2.2** Инспектор может потребовать проведения на предприятии входного контроля материалов и комплектующих деталей в случае сомнения их соответствия требованиям Регистра, либо если будет установлено, что при их применении объекты технического наблюдения не смогут удовлетворять этим требованиям.

При неудовлетворительных результатах входного контроля применение таких материалов (комплектующих деталей) не допускается независимо от наличия свидетельств и других документов, удостоверяющих их соответствие требованиям технической документации.

**2.2.3** При выявлении существенных недостатков результаты освидетельствования оформляются Актом Регистра (форма 6.3.29); копия Акта направляется на завод-изготовитель.

### 2.3 ТЕХНИЧЕСКОЕ НАБЛЮДЕНИЕ ЗА ИЗГОТОВЛЕНИЕМ ИЗДЕЛИЙ

**2.3.1** Минимальный объем освидетельствований указан в табл. 2.3.1 и 2.3.9.

**2.3.2** При освидетельствовании изделий обращается внимание на:

Таблица 2.3.1

Объект наблюдения	Контроль						Испытания
	применяемых материалов	обработки деталей	сварочных работ	изготовления деталей и узлов	сборки изделий	в действии	
Элементы каркаса:							см. приложение 1
Угловые фитинги	+	+	—	—	—	—	
Торцовые рамы	+	—	+	—	+	—	
Сварные детали	+	—	+	—	—	—	
Цистерны	+	—	+	+	+	—	
Обечайки	+	+	+	—	—	—	
Днища	+	+	+	—	—	—	
Двери (включая запоры)	+	+	+	+	+	+	—
Горловины (люки)	+	—	+	+	+	+	—



.1 необходимое метрологическое обеспечение предприятия и соблюдение сроков поверки приборов, инструментов, многократно используемых кондукторов (стендов);

.2 эффективную пооперационную приемку ОТК и идентификацию забракованных изделий;

.3 соблюдение технологического процесса изготовления изделий и одобренных Регистром технологических процессов сварки;

.4 наличие свидетельств Регистра о допуске у сварщиков, задействованных в изготовлении контейнеров.

**2.3.3** При освидетельствовании цистерн, люков цистерн, собственных средств создания температуры и контроля уровня груза проверяется их соответствие одобренной технической документации. Документы, подтверждающие это соответствие, должны быть оформлены согласно указаниям табл. 1.1.3.

**2.3.4** При освидетельствовании партий угловых фитингов Регистр производит проверку геометрических размеров фитингов, выбранных из партии, а также проверку результатов радиографического контроля, результатов испытаний на прочность и других требуемых Руководством испытаний всей партии, выполненных заводом-изготовителем. При возникновении сомнений в толщине стенок фитингов или при наличии внутренних литейных дефектов Регистр может потребовать для отобранных им фитингов из предъявленной партии проведения дополнительного радиографического или ультразвукового контроля, или проверку другими способами, одобренными Регистром.

*Примечание.* Дополнительные указания по осуществлению технического наблюдения за изготовлением угловых фитингов — см. приложение 1.

**2.3.5** При предъявлении торцовых рам с дверями в сборе с запорными устройствами, кроме указанного в таблице 2.3.1, следует обращать внимание:

на прямолинейность штанг;

на прилегание «кулачков» запоров по контактной поверхности «башмаков» при положении, имитирующем закрытие двери.

**2.3.6** При освидетельствовании цистерн производится контроль за сборкой и сваркой цистерн.

При этом следует обращать внимание на:

соблюдение предприятием технологических процессов сварки;

результаты контроля всех сварных швов;

правильность приварки горловин люков, патрубков, присоединительных фланцев, трубопроводов обогрева/охлаждения и т. д.;

геометрические размеры.

**2.3.7** При освидетельствовании узлов и деталей каркасов контейнеров-цистерн и подобных им конструкций производится контроль за их сборкой и сваркой. При этом обращается внимание на обеспечение стабильности качества выполнения работ в кондукторах (стендах), соблюдение геометрических размеров сварных швов и качество приварки угловых фитингов и опор.

**2.3.8** Минимальный объем технического наблюдения за изготовлением арматуры цистерн указан в табл. 2.3.9.

**2.3.9** Техническое наблюдение за изготовлением арматуры должно предусматривать проверки:

.1 соответствия марки материала, его механических свойств, химического состава и других регламентированных показателей требованиям технической документации;

.2 отсутствия поверхностных дефектов (трещин, разрывов, свищей и т. п.), а также дефектов в местах присоединения к трубопроводам;

Таблица 2.3.9

Объект технического наблюдения	Контроль применяемых материалов	Наружный осмотр	Контроль процессов сварки	Испытание пробным давлением	Проверка в действии (регулировка)
Запорные клапаны	+	+	+	+	+
Предохранительные клапаны (пружинные)	+	+	+	+	+
Разрывные мембраны	+	+	—	—	—
Уплотнительные материалы	+	+	—	—	—
Участки трубопроводов (с привариваемыми элементами), находящиеся под давлением	+	+	+	+	—

.3 работы местных и дистанционных приводов арматуры, наличие и правильность установки указателей «открыто», «закрыто»;

.4 наличия пламепрерывающих устройств, когда они предусмотрены;

.5 результатов гидравлических испытаний пробным давлением согласно 3.8 части IV «Контейнеры-цистерны» Правил;

.6 результатов гидравлических (воздушных) испытаний арматуры в сборе на герметичность давлением согласно 3.8 части IV «Контейнеры-цистерны» Правил.

**2.3.10** Предохранительная и измерительная арматура подлежит проверке в действии для подтверждения рабочих характеристик, предусмотренных технической документацией.

**2.3.11** При техническом наблюдении за головными образцами арматуры должна предусматриваться, кроме указанного выше, проверка их длительной работы в условиях вибрации, предельных значений температур и давлений, а также в условиях специальных режимов, определяемых назначением арматуры. При этом следует определять максимальные значения параметров работы, которую способна обеспечить арматура без выхода из строя ее отдельных элементов.

**2.3.12** На головных образцах предохранительных клапанов проверяется их пропускная способность. При наличии пламепрерывающей сетки проверяется невоспламеняемость паров горючих смесей при обусловленной температуре.

## **2.4 ТЕХНИЧЕСКОЕ НАБЛЮДЕНИЕ ЗА ИСПЫТАНИЯМИ**

**2.4.1** Техническое наблюдение за испытаниями изделий включает:

.1 участие инспектора при проведении испытаний головных образцов и серийных изделий при установившемся производстве;

.2 участие инспектора при проведении испытаний головных образцов изделий.

**2.4.2** Испытания проводятся по программам, одобренным Регистром.

## **2.5 ДОКУМЕНТЫ И КЛЕЙМЕНИЕ**

**2.5.1** По результатам освидетельствований и испытаний инспектор оформляет соответствующие документы Регистра на объекты технического наблюдения и в предписанных случаях производит их клеймение (см. табл. 1.1.3 и главу 1.8).

**2.5.2** К документам должны быть приложены:

.1 результаты испытаний (протоколы испытаний, химический состав, прочностные характеристики по каждой плавке) и результаты неразрушающего контроля (радиографического или других методов), проведенных на образцах предъявленной партии;

.2 данные о проведенной термообработке, если она предусматривалась технической документацией.

**2.5.3** При удовлетворительных результатах освидетельствования цистерн на фирменной табличке цистерны после данных об испытаниях на герметичность и гидравлических испытаниях должно быть выбито клеймо Регистра.

**2.5.4** При обнаружении дефектов изделие или оборудование не допускается к применению по назначению, независимо от наличия на них клейм ОТК и Регистра, а также предписанных документов. При возникновении сомнений в качестве выпускаемой продукции должны быть проведены необходимые повторные освидетельствования и испытания.

## 3 ТЕХНИЧЕСКОЕ НАБЛЮДЕНИЕ ЗА ИЗГОТОВЛЕНИЕМ КОНТЕЙНЕРОВ

### 3.1 ОБЩИЕ ПОЛОЖЕНИЯ

**3.1.1** Цель технического наблюдения — определение и установление Регистром соответствия изготовленных контейнеров одобренной документации в отношении:

- .1 регламентированных размеров;
- .2 прочности и безопасности в эксплуатации;
- .3 выполнения конструктивных требований, предъявляемых к контейнерам для международных перевозок грузов под таможенными печатами и пломбами.

**3.1.2** Объем освидетельствования определяется Регистром в соответствии с перечнем (см. 1.3.5). Перечень объектов, подлежащих предъявлению Регистру, указан в приложении 2.

### 3.2 ПРИЗНАНИЕ ПРЕДПРИЯТИЙ-ИЗГОТОВИТЕЛЕЙ КОНТЕЙНЕРОВ

**3.2.1** Признание предприятий-изготовителей контейнеров производится по заявкам предприятий, направляемым в Главное управление Регистра, и производится при выполнении условий и требований, изложенных в 1.5 части I «Основные требования» Правил. При этом необходимо также руководствоваться положениями Процедуры оценки соответствия предприятий общепромышленного назначения и компаний, оказывающих услуги на транспорте.

**3.2.2** В процессе освидетельствования Регистр проверяет возможности предприятий изготавливать контейнеры в соответствии с одобренной технической документацией, с требованиями Руководства по качеству и документированных процедур предприятий, подтверждающих стабильность качества контейнеров.

**3.2.3** Предприятие-изготовитель может быть признано Регистром при наличии:

- .1 комплекта одобренной Регистром технической документации;
- .2 комплекта актуализированных международных и национальных нормативных документов, распространяющихся на продукцию;
- .3 необходимого технологического оборудования для изготовления контейнеров, в том числе стандов сборки и сварки;
- .4 оборудования для проведения технологических испытаний отдельных узлов контейнера в процессе производства;
- .5 испытательных стандов для проведения полного объема испытаний прототипов и вы-

борочных испытаний контейнеров при установившемся производстве в соответствии с Правилами.

Примечание. К выполнению испытаний могут быть привлечены специализированные лаборатории (центры, стенды), имеющие аккредитацию Регистра;

.6 аттестованных сварщиков, дипломированного инженера по сварке, специалистов по контролю неразрушающими методами (при изготовлении контейнеров-цистерн), специалистов по обслуживанию испытательных стандов и проведению испытаний, инженерно-технического персонала и персонала ОТК, занятого в контроле качества при изготовлении контейнеров, прошедшего соответствующую подготовку и аттестацию;

.7 одобренных Регистром технологических процессов сварки;

.8 документированных процедур контроля качества продукции на всех этапах производства;

.9 действующей системы управления качеством продукции, руководства по качеству или стандарта предприятия.

**3.2.4 Освидетельствование Регистром предприятия-изготовителя с целью признания.**

**3.2.4.1** Для этой цели необходимо руководствоваться положениями разд. 8 части I «Общие положения по техническому наблюдению» Правил по техническому наблюдению за постройкой судов и изготовлением материалов и изделий для судов. Особенности признания предприятий-изготовителей контейнеров изложены в 3.2.4.2 — 3.2.5.

**3.2.4.2** В заявке, представляемой в Главное управление Регистра, должны быть указаны:

- .1 типы и типоразмеры контейнеров, изготавливаемых на предприятии, с указанием одобренных Регистром моделей, и планируемых к изготовлению;
- .2 предполагаемая годовая производительность предприятия;
- .3 предполагаемое к выпуску количество контейнеров каждого типа и типоразмера.

**3.2.4.3** К заявке должна быть приложена Анкета о готовности предприятия/компании к оценке соответствия (см. Процедуру оценки соответствия предприятий общепромышленного назначения и компаний, оказывающих услуги на транспорте) и документация, указанная в 1.5 части I «Основные требования» Правил, или перечень документации, если она была рассмотрена Регистром ранее и не имеет изменений, а также номенклатура изделий для указанных в заявке контейнеров, которые предприятие будет получать по кооперации от других предприятий (с указанием поставщиков).

**3.2.4.4** Регистр с учетом приложенной к заявке документации производит освидетельствование предприятия, при этом необходимо руководствоваться процедурой, приведенной в 5.4 и 5.5 Процедуры оценки соответствия предприятий общепромышленного назначения и компаний, оказывающих услуги на транспорте в части, применимой к предприятиям-изготовителям контейнеров. При проведении освидетельствования предприятия Регистр принимает участие в проведении необходимых испытаний, а также осуществляет освидетельствование выбранных из готовой партии контейнеров в соответствии с требованиями 3.3.2 Руководства.

**3.2.4.5** По результатам освидетельствования предприятия Регистр оформляет Акт освидетельствования (форма 6.3.19), включающий результаты по выполненным испытаниям, проверкам, освидетельствованиям.

При положительных результатах рассмотрения документации и освидетельствования Главным управлением Регистра выдается Свидетельство о признании предприятия-изготовителя контейнеров (форма 7.1.8), в соответствии с Процедурой применения правил и руководств по техническому наблюдению РС и требований, установленных администрациями, при освидетельствовании контейнеров в изготовлении и эксплуатации на основании Акта освидетельствования предприятия/лаборатории.

*Примечание.* Для предприятий, вновь приступающих к изготовлению контейнеров, Главным управлением определяется объем партии, которую предприятие должно изготовить до начала процедуры признания.

**3.2.4.6** Если предприятие переходит на изготовление контейнеров других типов, оно должно сообщить Регистру необходимые в соответствии с настоящим разделом сведения.

### 3.3 ТЕХНИЧЕСКОЕ НАБЛЮДЕНИЕ ЗА ИЗГОТОВЛЕНИЕМ ПРОТОТИПА КОНТЕЙНЕРОВ

**3.3.1** Для освидетельствования прототипа контейнеров предприятие должно представить Регистру заявку на осуществление технического наблюдения с указанием одобренной Регистром программы испытаний прототипа.

**3.3.2** В ходе технического наблюдения Регистр проверяет следующее:

наличие документов (сертификатов заводов-изготовителей или документов Регистра на объекты, подлежащие техническому наблюдению) на материалы, изделия и оборудование, полученные по кооперации и используемые при изготовлении контейнеров, документы ОТК на фитинги, дверные

запоры, и другие изделия, если они изготовлены данным предприятием;

наличие актов ОТК, указывающих, что контейнеры прошли с удовлетворительными результатами пооперационный и приемочный контроль ОТК и предварительные испытания с оформлением карт замеров контейнеров, а также результаты контроля сварных швов неразрушающими методами при изготовлении контейнеров-цистерн;

соответствие всех размеров контейнеров размерам, регламентированным Правилами;

качество сварных швов (отсутствие пор, подрезов, трещин, соответствие размеров и типов швов технической документации), особенно в местах приварки угловых фитингов к каркасу;

отсутствие трещин на деталях каркасов, особенно на угловых стойках, поперечных и продольных балках основания и крыши;

правильность установки дверных запоров неоднократным открыванием и закрыванием дверей одним человеком (удовлетворительная работа дверных запоров характеризуется одновременным входом верхних и нижних кулачков в стопоры при закрытии дверей и правильным прилеганием уплотняющей резины без заворачивания кромок резинового профиля с внутренней и наружной стороны при закрытых дверях);

древесину, предназначенную для изготовления контейнеров, на отсутствие заболонной гнили и на другие дефекты, количество и размер которых не должны превышать допустимых величин нормативно-технических документов;

документы о пропитке досок пола антисептиками; качество изготовления пола — крепление настила к балкам основания, нанесение уплотнительных и защитных материалов в местах, предусмотренных документацией, адгезию уплотнительных материалов с уплотняющими поверхностями.

*Примечание.* При проверке настила пола, изготовленного из клееных щитов, необходимо обращать внимание на несклеивания между пазами и стыками брусков и досок. Допускается изготовление клееных щитов из брусков с торцами, разделанными под шпунт для склеивания. Доски и клееные щиты полов по пазам должны быть собраны способом шпунтового соединения. Трещины и несклеивания щитов выявляются при помощи освещения днища контейнера с наружной стороны;

правильность установки и закрепления цистерн в каркасе (при этом особое внимание должно быть уделено закреплению цистерны в опорах каркаса с тем, чтобы в опорах и цистерне не возникали местные напряжения, превышающие допустимые);

правильность установки арматуры, трубопроводов, предохранительных устройств, вакуумных клапанов, средств измерения температуры, давления и уровня, собственных средств создания температуры и давления.

Примечания: 1. Окраска и/или наложение теплоизоляции производится только после проведения гидравлического испытания контейнера-цистерны.

2. Контроль внутреннего покрытия (резина, полиуретан, эмаль и т. д.) контейнера-цистерны, если оно применяется, должен осуществляться после гидравлического испытания одобренным Регистром методом;

наложение теплоизоляции;  
результаты контроля внутреннего покрытия;  
выполнение требований Правил допущения контейнеров к перевозке грузов под таможенными печатями и пломбами. При освидетельствовании контейнеров обращается внимание на наличие и надежность дверных стопорных планок, обеспечивающих возможность пломбирования дверного запора только одной половины двери, исключая открытие второй половины двери без открытия первой (опломбированной), препятствий доступа во внутренние полости контейнера (защитных сеток, ограничения размеров отверстий и т. п.).

По результатам технического наблюдения, включая техническое наблюдение за испытаниями, оформляется Акт по форме 6.3.18.

**3.3.3** При техническом наблюдении за прототипом, предусматривающим освидетельствование на промежуточных стадиях изготовления контейнеров, следует руководствоваться положениями 3.4.1 и 3.4.2.

### 3.4 ТЕХНИЧЕСКОЕ НАБЛЮДЕНИЕ ЗА ИЗГОТОВЛЕНИЕМ КОНТЕЙНЕРОВ ПРИ УСТАНОВИВШЕМСЯ ПРОИЗВОДСТВЕ

**3.4.1** Техническое наблюдение Регистра на предприятиях при установившемся производстве контейнеров заключается в освидетельствовании объектов наблюдения на промежуточных стадиях изготовления и освидетельствовании и испытаниях готовых контейнеров.

**3.4.2** При освидетельствовании объектов технического наблюдения на промежуточных стадиях изготовления проводится контроль за сборкой и сваркой контейнеров, их узлов и деталей. Проверке подлежат:

- .1 подготовка деталей под сварку;
- .2 подготовка узлов и каркаса под сварку;
- .3 выполнение сварных швов;
- .4 изготовление полов;
- .5 результаты технологических прочностных испытаний и их соответствие одобренной документации (например, испытание торцовых рам контейнеров-цистерн методом растяжения за верхние угловые фитинги с приложением усилия  $1/2P$  на каждый фитинг при закрепленных нижних фитингах).

Примечание. Количество рам для испытаний на растяжение устанавливается Регистром в зависимости от стабильности качества изготовления изделий;

**.6** проведение ОТК пооперационных приемок.

**3.4.3** При освидетельствовании готовых контейнеров Регистр рассматривает представленные предприятием документы о проведении пооперационного контроля и замера не менее 1 из 10 контейнеров предъявляемой партии согласно одобренной технологии (при освидетельствовании контейнеров-цистерн проводится пооперационный контроль и замеры каждого контейнера) и проверяет:

**.1** соответствие размеров контейнеров, указанным в Правилах.

Примечание. При несоответствии хотя бы одного размера регламентированному инспектор должен потребовать:

выявления и устранения причин появления несоответствия размеров;

контроля всей партии предъявляемых контейнеров по размерам;

предъявления официального документа о выполнении указанных в настоящем примечании требований;

повторного предъявления партии контейнеров после проверки ОТК;

**.2** правильность нанесения маркировки;

**.3** правильность заполнения, установки и закрепления таблички о допущении по безопасности (КБК) и таможенной таблички, касающейся контейнеров (КТК);

**.4** результаты испытания каждого контейнера на непроницаемость при воздействии погоды;

**.5** результаты гидравлических испытаний и испытаний на герметичность каждого контейнера-цистерны;

**.6** результаты испытаний каждого изотермического контейнера на воздухонепроницаемость (процедура испытаний приведена в 3.4 части III «Изотермические контейнеры» Правил);

**.7** результаты испытаний каждого изотермического контейнера с холодильной/отопительной установкой на работоспособность (процедура испытаний приведена в 4.3 Руководства);

**.8** результаты взвешивания каждого контейнера-цистерны.

**3.4.4** Если при освидетельствовании контейнеров или изделий выявляются нарушения требований нормативных документов или отступления от одобренной Регистром технической документации, то инспектором составляется Акт по форме 6.3.29 или делается запись в предусмотренной Договором о техническом наблюдении соответствующей контрольной документации (журнале приемок, технологической карте и т. п.).

### 3.5 КВАЛИФИКАЦИЯ

**3.5.1** К выполнению сварочных работ по изготовлению контейнеров должны допускаться дипломированные сварщики, прошедшие испытания по программам, выполненным в соответствии с требованиями разд. 5 части XIV «Сварка» Правил классификации и постройки морских судов и дополнительными требованиями согласно приложению 3, и получившие Свидетельство о допуске сварщика (форма 7.1.30).

**3.5.2** При серийном изготовлении контейнеров-цистерн, предназначенных для перевозки опасных грузов, руководители и специалисты, занятые в сфере проектирования и изготовления, должны пройти соответствующую подготовку и аттестацию.

### 3.6 ТЕХНИЧЕСКОЕ НАБЛЮДЕНИЕ ЗА ПРИМЕНЯЕМЫМИ МАТЕРИАЛАМИ И ИЗДЕЛИЯМИ, ПОЛУЧАЕМЫМИ ПО КООПЕРАЦИИ

**3.6.1** Все материалы, применяемые при изготовлении контейнеров, должны соответствовать одобренной Регистром технической документации и быть годными к эксплуатации при температурах, предусмотренных одобренной документацией.

**3.6.2** Техническое наблюдение за изделиями и деталями, получаемыми по кооперации, на предприятиях-изготовителях контейнеров проводится проверкой документации и наличия клейм Регистра согласно табл. 1.1.3 или документов и клейм других классификационных обществ, при наличии поручения Регистра. Возможность признания документов других классификационных обществ без поручения Регистра определяется в каждом конкретном случае Регистром.

### 3.7 ТЕХНИЧЕСКОЕ НАБЛЮДЕНИЕ ЗА СВАРОЧНЫМИ МАТЕРИАЛАМИ

**3.7.1** При проведении технического наблюдения на предприятиях-изготовителях осуществляется контроль за сварочными материалами на их соответствие одобренной Регистром технической документации.

При необходимости инспектор Регистра может потребовать проведения контрольных испытаний сварочных материалов.

### 3.8 ТЕХНОЛОГИЧЕСКИЕ ПРОЦЕССЫ

**3.8.1** Изменения, вносимые в принятые технологические процессы, должны быть сообщены Регистру до внедрения их в производство.

Инспектор должен убедиться в том, что изменение технологического процесса не повлекло за собой изменений или нарушений требований одобренной Регистром технической документации на контейнер, изменений прочностных характеристик и не повлияло на качество изготовления продукции.

Технологические процессы сварки должны быть одобрены в соответствии с требованиями разд. 6 части XIV «Сварка» Правил классификации и постройки морских судов. А последующее оформление Свидетельства об одобрении технологического процесса сварки (форма 7.1.33) осуществляется также в соответствии с требованиями данного раздела.

### 3.9 ТЕХНИЧЕСКОЕ НАБЛЮДЕНИЕ ЗА МАРКИРОВКОЙ КОНТЕЙНЕРОВ И ЗАПОЛНЕНИЕМ КОНВЕНЦИОННЫХ ТАБЛИЧЕК

**3.9.1** При освидетельствовании контейнеров обращается внимание на наличие и соответствие следующей маркировки одобренной документации:

- .1 эмблемы Регистра;
- .2 кода владельца, опознавательного номера владельца и контрольного числа (проверяется правильность расчета контрольного числа);
- .3 кода страны владельца<sup>1</sup> и кода типа и кода размера;
- .4 массы брутто и массы тары контейнера на задней торцевой поверхности контейнера, а для контейнеров-цистерн — вместимости цистерны;
- .5 даты последующего осмотра контейнера;
- .6 заводского номера контейнера на правом нижнем заднем фитинге;
- .7 инструкции по эксплуатации цистерн;
- .8 надписей на арматуре, указывающих ее назначение;
- .9 маркировки вакуумных клапанов и предохранительных устройств.

**3.9.2** Конвенционные таблички должны проверяться на:

- .1 соответствие размеров, расположения, способа крепления и способа нанесения надписей и их содержания требованиям Международной конвенции по безопасным контейнерам 1972 г. с Поправками 1981, 1983, 1991 и 1996 гг. и Таможенной конвенции, касающейся контейнеров, 1972 г..

*Примечание.* При этом инспектор должен убедиться, что материал таблички является прочным, коррозионно-стойким и негорючим;

- .2 правильность указания величин нагрузок в табличке КБК;
- .3 соответствие максимальной массы брутто контейнера величине, указанной на табличке КБК и непосредственно на контейнере.

<sup>1</sup> При его наличии в одобренной документации.

**3.9.3** Проверяется наличие и содержание таблички с данными по цистерне. При этом инспектор должен убедиться, что выполнено требование примечания к 3.9.2.1 и она расположена в доступном месте, а сведения нанесены знаками высотой не менее 3 мм.

Данные на табличках должны соответствовать требованиям Правил.

**3.9.4** Проверяется однозначность заводских номеров на табличках и угловом фитинге.

### 3.10 НОРМАТИВНЫЕ ДОКУМЕНТЫ

**3.10.1** Техническое наблюдение за изготовлением контейнеров осуществляется с учетом Процедуры применения Правил и Руководств по техническому наблюдению РС и требований, установленных администрациями, при освидетельствовании контейнеров в изготовлении и эксплуатации.

## 4 ТЕХНИЧЕСКОЕ НАБЛЮДЕНИЕ ЗА ИСПЫТАНИЯМИ КОНТЕЙНЕРОВ

### 4.1 ОСВИДЕТЕЛЬСТВОВАНИЕ И ПРИЗНАНИЕ ИСПЫТАТЕЛЬНЫХ ЛАБОРАТОРИЙ

**4.1.1** Признание испытательных лабораторий, осуществляющих испытания контейнеров, материалов и изделий для них, должно выполняться в соответствии с 1.5 части I «Основные требования» Правил, Процедуры признания испытательных лабораторий для испытаний продукции общепромышленного назначения, материалов, тары и контейнеров, а также разд. 9 части I «Общие положения по техническому наблюдению» Правил технического наблюдения за постройкой судов и изготовлением материалов и изделий для судов.

**4.1.2** Испытательные стенды для контейнеров на предприятиях-изготовителях контейнеров освидетельствуются в составе предприятий и не требуется выдачи Свидетельства о признании испытательной лаборатории.

**4.1.3** Освидетельствования испытательных стендов производятся во время испытаний, предусмотренных в программах, одобренных Регистром. При этом обращается внимание на:

**1** наличие оборудования, приборов и мерительного инструмента, обеспечивающих возможность проведения всех требуемых испытаний и замеров деформаций контейнера;

**2** конструкцию оборудования, возможность приспособлений обеспечивать приложение внешних нагрузок к контейнеру согласно требованиям Правил и одобренных методик;

**3** наличие документов о проверке оборудования и приборов испытательных стендов компетентными органами и соответствие технических характеристик этого оборудования и приборов спецификационным данным стендов;

**4** обеспечение возможности установить и закрепить контейнер при:

испытании на штабелирование (должны предусматриваться все варианты смещения испытательных фитингов или башмаков в продольном и поперечном направлениях относительно верхних угловых фитингов контейнера);

испытании на продольный и поперечный перекосы (должно обеспечиваться закрепление анкерными устройствами всех нижних угловых фитингов от вертикальных смещений, а от поперечных смещений — только по углам, диагонально противоположным прикладываемым силам);

растяжении и сжатии нижней рамы (должна быть предусмотрена возможность закрепления каждой торцовой пары нижних угловых фитингов при несимметричной конструкции днища);

динамическом испытании контейнера-цистерны;

испытании на продольное закрепление (должно обеспечиваться закрепление анкерными устройствами всех нижних угловых фитингов, причем нижняя пара фитингов крепится от вертикальных и поперечных смещений, а верхняя пара фитингов — только от поперечных смещений);

**5** наличие мерных испытательных грузов для создания различных вариантов внутренней нагрузки с соответствующими схемами их расположения в контейнере; при этом грузы должны быть:

взвешены, замаркированы и оформлены актом ОТК;

по возможности, одинакового размера и веса для создания испытательной нагрузки с точностью  $\pm 1\%$ ;

проверены инспектором Регистра перед испытанием на наличие маркировки;

**6** соответствие тележки для испытания пола контейнера требованиям Правил и возможность ее перемещения по всей площади пола;

**7** наличие приспособлений для проведения испытаний на прочность торцовых и боковых стенок контейнера;

.8 точность взвешивания порожнего контейнера (до  $\pm 50$  кг);

.9 точность замеров деформаций контейнера (до  $\pm 0,5$  мм);

.10 наличие стенда (устройства) для испытания каждого контейнера на непроницаемость при воздействии погоды на соответствие его требованиям Правил; при этом должны проверяться диаметр сопла, давление (на выходе из сопла) и скорость перемещения струи, а также возможность полива всех наружных поверхностей контейнера.

Примечание. При испытании контейнера из нескольких сопел каждый из них должен отвечать требованиям Правил;

.11 наличие стенда (устройства) для гидравлических и пневматических испытаний каждого контейнера-цистерны;

.12 наличие устройства (стенда) для возможности выполнения контрольных измерений контейнеров до, во время и после испытания.

#### 4.2 ТЕХНИЧЕСКОЕ НАБЛЮДЕНИЕ ЗА ИСПЫТАНИЯМИ

4.2.1 Испытания прототипов контейнеров и контейнеров при установившемся производстве производятся под техническим наблюдением Регистра.

Объем и порядок испытаний указан в приложении 2 к настоящему Руководству и в Правилах.

4.2.2 При проведении испытаний осуществляется техническое наблюдение за:

.1 выполнением предприятием требований Правил и одобренных программ испытаний;

.2 объемом и режимом испытаний;

.3 правильностью закрепления контейнера и приложения нагрузок;

.4 замером деформаций контейнера;

.5 соответствием методов замера деформаций указанным в методике;

.6 характером и величиной деформаций элементов контейнеров в период испытаний и оценкой остаточных деформаций их после снятия нагрузок;

.7 правильностью снятия показаний с приборов и мерительного инструмента и подсчета деформаций;

.8 выполнением контрольных измерений контейнера, причем проверка массы производится по каждому контейнеру, подвергающемуся испытаниям;

.9 прочностью сварных соединений.

Примечание. При возникновении в период испытаний треска контейнер должен быть тщательно осмотрен при достаточном освещении с внутренней и внешней сторон для выявления повреждений сварных швов или других дефектов конструкции.

4.2.3 Применяемые при испытаниях контейнеров приборы должны обеспечивать измерения с точностью:

манометр —  $\pm 3$  %,

расходомер —  $\pm 3$  %,

термометры различных типов, защищенные от лучистого тепла —  $\pm 0,5$  °С,

электроизмерительные приборы —  $\pm 2$  %,

рулетки —  $\pm 1$  мм.

#### 4.3 ИСПЫТАНИЕ ИЗОТЕРМИЧЕСКИХ КОНТЕЙНЕРОВ С ХОЛОДИЛЬНОЙ/ОТОПИТЕЛЬНОЙ УСТАНОВКОЙ НА РАБОТОСПОСОБНОСТЬ

4.3.1 Испытание на работоспособность должно быть проведено для определения герметичности охлаждающего контура, работоспособности компрессоров, вентиляторов и надлежащего функционирования режимов «охлаждение», «разморозка» и, где применимо, «нагрев».

4.3.2 Автоматический режим установки должен быть проверен изменением значений температуры термостата.

4.3.3 Надлежащее функционирование предохранительных устройств, устройств измерения температуры и регистрирующих устройств также должно быть проверено.

#### 4.4 ОЦЕНКА РЕЗУЛЬТАТОВ ИСПЫТАНИЙ

4.4.1 Протокол испытаний контейнера оформляется испытательной лабораторией или заводом-изготовителем по согласованной с Регистром форме, должен быть засвидетельствован уполномоченными на проведение испытаний лицами и представлен на рассмотрение в Регистр.

4.4.2 Результаты испытаний считаются удовлетворительными при условии, что:

.1 упругие и остаточные деформации элементов контейнера не препятствуют использованию его по назначению;

.2 выполняются нормативы непроницаемости и специальных характеристик, соответствующих каждому типу контейнера;

.3 обеспечиваются нормируемые запасы прочности для контейнеров-цистерн;

.4 регламентируемые размеры контейнера по контрольным измерениям после всех испытаний соответствуют указанным в Правилах.



## 5 ДОКУМЕНТЫ И КЛЕЙМЕНИЕ

### 5.1 ДОКУМЕНТЫ

**5.1.1** Выполнение требований Правил удостоверяется выдачей документов, указанных в 1.8 настоящего Руководства, в соответствии с Процедурой применения правил и руководств по техническому наблюдению РС и требований, установленных администрациями, при освидетельствовании контейнеров в изготовлении и эксплуатации.

**5.1.2** По усмотрению Регистра результаты испытаний прототипов оформляются протоколом испытаний контейнера (форма 6.7.1), либо Протоколом испытаний контейнера по форме, принятой на заводе-изготовителе и согласованной с Регистром.

**5.1.3** Испытания контейнеров при установленном производстве оформляются протоколами в объеме согласно приложению 2.

### 5.2 КЛЕЙМЕНИЕ

**5.2.1** На каждый контейнер, прошедший с удовлетворительными результатами освидетельствования и испытания, наносится клеймо Регистра на табличку КБК и табличку с данными цистерны, а также на задний правый нижний фитинг рядом с заводским номером.

## 6 УЧЕТ

### 6.1 УЧЕТ ВЫДАВАЕМЫХ ДОКУМЕНТОВ

**6.1.1** Инспекция Регистра, осуществляющая техническое наблюдение за изготовлением контейнеров, должна вести учет выдаваемых свидетельств на контейнеры.

**6.1.2** В главном управлении Регистра должен вестись учет выдаваемых документов:

- .1 свидетельств о допущении типа конструкции контейнера по безопасности;
- .2 свидетельств о допущении типа конструкции контейнера;
- .3 свидетельств о соответствии прототипа контейнера-цистерны;
- .4 свидетельств на контейнеры.

### 6.2 КОНТРОЛЬ ЗА ИЗГОТОВЛЕНИЕМ КОНТЕЙНЕРОВ

**6.2.1** Инспекция Регистра контролирует ведение предприятием журнала учета изготовленных и отправленных владельцам контейнеров, в котором должны быть указаны:

- .1 заводские номера контейнеров и номера, присвоенные им владельцами;
- .2 даты изготовления и поставки;
- .3 наименования и адреса владельцев.

### 6.3 НОРМАТИВНЫЕ ДОКУМЕНТЫ

**6.3.1** Учет контейнеров регламентируется Положением об учете контейнеров в Российском морском регистре судоходства.

## ПРИЛОЖЕНИЕ 1

## ТЕХНИЧЕСКОЕ НАБЛЮДЕНИЕ ЗА ИЗГОТОВЛЕНИЕМ УГЛОВЫХ ФИТИНГОВ

## 1 ОБЩИЕ УКАЗАНИЯ

1.1 Настоящие положения распространяются на угловые фитинги, предназначенные для использования при изготовлении контейнеров.

1.2 Размеры угловых фитингов и испы-тательные нагрузки должны отвечать требованиям 2.1 и 2.2 части I «Основные требования» Правил. По требованию Регистра должны быть представлены на одобрение рабочие чертежи на фитинги.

1.3 По согласованию с Регистром угловые фитинги могут быть изготовлены литьем либо иным способом. Таким же способом могут быть изготовлены составные угловые фитинги с применением сварки, а именно:

угловые фитинги, полностью сваренные из отдельных элементов — боковых и торцовых граней;

литые или штампованные угловые фитинги со свариваемой пластиной (дополнительной стенкой, которая создает коробчатую форму фитинга, согласно стандарту Международной организации по стандартизации (ИСО) 1161).

1.4 Если предусматривается серийное изготовление угловых фитингов предприятие-изготовитель должно направить в Регистр на рассмотрение документацию, указанную в 1.4.2 части I «Основные требования» Правил, применительно к изготовлению угловых фитингов и пройти процедуру освидетельствования предприятия инспектором Регистра, включая испытания угловых фитингов по одобренной Регистром программе. При положительных результатах рассмотрения технической документации и освидетельствования Регистр оформляет Акт освидетельствования предприятия и заключает Договор о техническом наблюдении за изготовлением угловых фитингов.

1.5 Предприятие-изготовитель фитингов должно обратиться в Регистр с письменной заявкой. Вместе с заявкой должна быть представлена спецификация на угловые фитинги, в которой указываются химический состав и механические свойства материала фитингов, режимы термической обработки и технологический процесс при изготовлении и ремонте сваркой угловых фитингов.

2 СТАЛЬНЫЕ УГЛОВЫЕ ФИТИНГИ,  
ИЗГОТОВЛЕННЫЕ ИЗ ОТЛИВОК

## 2.1 Требования к отливкам.

## 2.1.1 Химический анализ.

Отливки должны быть изготовлены в электрических печах или кислородно-конверторным способом или другим способом по согласованию с Регистром, и сталь должна быть спокойной. Химическая композиция стали должна отвечать требованиям табл. 2.1.1.

2.1.2 Применение других композиций материалов (включая низколегированные и углеродисто-марганцовистые микролегированные) может быть допущено по согласованию с Регистром при условии их соответствия одобренным спецификациям и подтверждения хорошей свариваемости при изготовлении контейнеров.

2.1.3 Химический состав стали, включая измельчающие зерно элементы, устанавливается одобренной спецификацией в зависимости указанных в табл. 2.1.7 механических свойств. При этом чувствительность к холодным трещинам (углеродный эквивалент  $C_e$ ) при оценке свариваемости должна быть рассчитана по данным анализа ковшевой пробы в соответствии с формулой, указанной в примечании к табл. 2.1.1.

Таблица 2.1.1

Химическая композиция (по анализу ковшевой пробы)<sup>1</sup>

C, max	Mn	Si, max	P, max	S, max	Cr, max	Ni, max	Cu, max	Mo, max	Al, min <sup>2</sup>	Cr+Ni+Cu+No, max
0,20	0,90–1,50	0,50	0,035	0,035	0,25	0,30	0,20	0,08	0,015	0,70

<sup>1</sup>Углеродный эквивалент, подсчитанный по формуле  $C_e = C + Mn/6 + (Cr + Mo + V)/5 + (Ni + Cu)/15$ , не должен превышать 0,45 %.  
<sup>2</sup>Алюминий может быть заменен частично или полностью другими измельчающими зерно элементами согласно одобренной спецификации.

Таблица 1.2.1.7

## Механические свойства

Предел текучести $R_{eH}$ , Н/мм <sup>2</sup> , min	Предел прочности $R_m$ , Н/мм <sup>2</sup>	Относительное удлинение $A_5$ , %, min	Относительное сужение $Z$ , %, min	Работа удара $KV^1$ , Дж, min, при температуре, °C	
				– 20	– 40 <sup>2</sup>
220	430 — 600	25	40	27	21

<sup>1</sup> Средняя величина из трех образцов с острым надрезом согласно 2.2.3 части XIII «Материалы» Правил классификации и постройки морских судов. Значение работы удара на одном образце может приниматься менее указанного в таблице, но в любом случае должно быть не менее 70 % этой величины.

<sup>2</sup> Испытание при более низкой температуре может быть проведено по требованию заказчика с учетом климатического исполнения изделия.

**2.1.4** Свариваемость стали должна быть продемонстрирована изготовителем угловых фитингов в процессе одобрения производства Регистром.

**2.1.5** При выборе композиции материала для фитингов необходимо учитывать диапазон рабочих температур окружающей среды при эксплуатации. В любом случае должна быть гарантирована сопротивляемость материала хрупкому разрушению в диапазоне температур эксплуатации конструкции (контейнера) от – 40 до + 50 °C, при этом значение ударной вязкости должно отвечать, как минимум, требованиям табл. 2.1.7. Другие диапазоны температур могут быть приняты по согласованию с Регистром и заказчиком в соответствии с требованиями национальных стандартов.

#### 2.1.6 Термическая обработка.

Все отливки должны быть обработаны согласно режимам, указанным в согласованной спецификации.

#### 2.1.7 Механические свойства.

Механические свойства материала отливок после термической обработки согласно режимам, указанным в одобренной Регистром технической документации, должны отвечать требованиям табл. 2.1.7.

#### 2.1.8 Качество изготовления.

Все отливки должны иметь чистую поверхность в соответствии с требованиями спецификации. Дефекты, которые могут повлиять на эксплуатационные свойства угловых фитингов, такие как значительные по величине неметаллические включения, усадочные раковины, газовые раковины и трещины, не допускаются. Они могут быть удалены одним из способов, указанных в 1.2.5.

### 2.2 Освидетельствование и испытания.

#### 2.2.1 Общие требования.

Изготовитель может либо представить на одобрение Регистру систему контроля качества, либо представить для освидетельствования инспектором Регистра каждую партию фитингов.

#### 2.2.2 Химический анализ.

Изготовитель должен определить химическую композицию каждой плавки (ковшевая проба).

**2.2.3** Механические испытания и испытания на ударный изгиб.

Пробы для изготовления образцов для определения механических свойств могут отбираться либо от отлитого углового фитинга, либо от отдельно отлитой пробы (ковшовой пробы), прошедших одинаковый режим термообработки. По крайней мере один образец испытывается на растяжение и три образца с острым надрезом типа V испытываются на ударный изгиб. Испытания на ударный изгиб проводятся согласно табл. 2.1.7.

**2.2.4** Освидетельствование внешним осмотром и проверка размеров.

Изготовитель должен произвести контроль внешним осмотром и измерением 100 % отливок от партии. Инспектору Регистра должны быть представлены отливки для выборочного контроля для их соответствия требованиям 2.1 и 2.2 части I «Основные требования» Правил.

#### 2.2.5 Неразрушающий контроль.

Одна отливка от каждой плавки, но не более чем от партии из 400 отливок, должна быть подвергнута неразрушающему контролю в соответствии с согласованными с Регистром стандартами.

#### 2.2.6 Прочностные испытания.

Испытания проводятся нагрузками в соответствии с требованиями 2.2 части I «Основные требования» Правил. Испытанию подлежит 1,5 % от представленной партии фитингов, но не менее чем от партии из 800 фитингов.

Другие способы подтверждения прочностных характеристик могут быть приняты по согласованию с Главным управлением Регистра.

### 2.3 Маркировка.

#### 2.3.1 Маркировка изготовителя.

Маркировка должна располагаться в месте, видимом после установки фитинга на контейнер, и таким образом, чтобы не препятствовать правильному функционированию устройств, используемых в эксплуатации контейнеров для их закрепления, обработки т. д.

Маркировка, как минимум, должна содержать следующее:

торговую марку изготовителя;  
номер плавки;  
аббревиатуру Регистра.

Указанная маркировка может быть нанесена методом литья.

### 2.3.2 Клеймо Регистра.

Инспектор Регистра выбивает клеймо Регистра на каждом проконтролированном фитинге. При выдаче свидетельства с заверением клеймение может выполняться назначенным должностным лицом. Это оговаривается в Соглашении о техническом наблюдении (форма 7.1.2).

### 2.4 Сертификаты.

На каждую партию изготовитель должен представить инспектору Регистра свидетельство или спецификацию, содержащую, как минимум, следующие сведения:

- заказчик и номер контракта (заказа);
- тип углового фитинга и категорию материала отливки;
- номер чертежа и/или спецификации;
- метод изготовления;
- номер плавки и химический состав;
- режимы термической обработки;
- количество и масса отливок;
- результаты неразрушающего контроля и механических испытаний;
- результаты обмера отливок.

### 2.5 Ремонт дефектов.

#### 2.5.1 Зачистка.

Незначительные дефекты подлежат удалению зачисткой при условии, что глубина зачистки не должна превышать допустимых минусовых допусков.

#### 2.5.2 Сварка.

Дефекты, которые не могут быть удалены только зачисткой, следует ремонтировать сваркой с предварительной зачисткой дефектных мест при условии, что глубина залегания дефектов не превышает 40 % толщины стенки отливки. При ремонте сваркой фитингов должны быть выполнены следующие требования:

- должен быть предусмотрен предварительный подогрев перед сваркой, если температура окружающей среды ниже 5 °С или на месте сварки присутствует влага;

- сварка должна быть выполнена сварщиками удостоверенной квалификации согласно аттестованному технологическому процессу;

- все литые фитинги после ремонта должны быть подвергнуты термической обработке с использованием режимов, согласованных с Регистром;

- заваренные места должны быть зачищены и проконтролированы на наличие дефектов одним из неразрушающих методов контроля, одобренных Регистром.

## 3 УГЛОВЫЕ ФИТИНГИ, ИЗГОТОВЛЕННЫЕ С ПРИМЕНЕНИЕМ СВАРКИ

### 3.1 Требования к основным материалам.

3.1.1 Составные угловые фитинги могут быть изготовлены из следующих композиций материалов:

- углеродисто-марганцовистой стали с химическим составом согласно табл. 2.1.1 при изготовлении литьем;

- углеродисто-марганцовистых микрولةгированных сталей, низколегированных сталей при изготовлении из проката и штамповок.

3.1.2 Сталь для элементов угловых фитингов, собираемых из проката, штамповок, отливок с применением сварки, должна изготавливаться в соответствии с одобренными национальными стандартами и поставляться полностью раскисленной, обработанной измельчающими зерно элементами и термообработанной.

3.1.3 Содержание химических элементов в стали должно учитывать требование к величине углеродного эквивалента  $C_e$  согласно 2.1.

3.1.4 Минимальные требования к механическим свойствам стали, используемой для элементов составных угловых фитингов всех методов изготовления (литье, поковка, прокат), должны соответствовать табл. 2.1.7.

3.1.5 Сталь, отличающаяся по механическим свойствам, подлежит специальному согласованию с Регистром.

### 3.2 Требования к сварочным материалам и сварке.

3.2.1 Сварочные материалы, предназначенные для сварки угловых составных фитингов, должны быть допущены Регистром и должны отвечать требованиям согласованных с Регистром стандартов.

3.2.2 Выбор сварочных материалов должен производиться с учетом механических характеристик и химической композиции основного материала, при этом, так же, как и при выборе основных материалов, должен учитываться диапазон рабочих температур.

3.2.3 Сварка составных угловых фитингов, изготавливаемых из литых, штампованных и катанных элементов, должна производиться сварочными материалами с контролируемым содержанием диффузионного водорода. Допускается, по согласованию с Регистром, применение аустенитных сварочных материалов.

3.2.4 Сварные соединения элементов (стенок, поверхностей) угловых фитингов, воспринимающих основные нагрузки, должны быть выполнены с полным проваром.

3.2.5 Необходимость предварительного подогрева перед сваркой и термической обработкой после сварки определяется химической композицией основного и сварочного материалов и методом

изготовления элементов сварных фитингов (литье, поковка, прокат). При этом требования 2.5 должны учитываться при изготовлении сварных фитингов с использованием элементов из литья.

**3.2.6** Все технологические процессы сварки, применяемые при изготовлении составных угловых фитингов на заводе-изготовителе, должны быть одобрены Регистром на основании результатов испытаний, проведенных по одобренной Регистром программе и в присутствии инспектора.

**3.2.7** Технологические процессы сварки завода-изготовителя должны соответствовать требованиям Правил Регистра и национальным или международным стандартам, что должно быть засвидетельствовано инспектором Регистра при аттестации технологического процесса.

**3.2.8** Все сварочные работы должны выполняться сварщиками, имеющими Свидетельства о допуске сварщика (форма 7.1.30), в соответствии с одобренными Регистром технологическими процессами сварки.

### **3.3 Испытание и контроль.**

**3.3.1** Для проверки качества сварных швов и изготовления угловых фитингов каждого типа при постановке на производство производятся следующие виды контроля:

внешний осмотр и измерение размеров;

контроль неразрушающим методом (ультразвуковой или рентгенографический по согласованию с Регистром);

проверка механических свойств основного металла и сварных соединений;

испытания рабочими нагрузками в соответствии с требованиями Правил.

**3.3.2** Внешнему осмотру и измерению подлежат все угловые фитинги или их сварные соединения, при этом оценка качества сварных соединений производится в соответствии с согласованными с Регистром стандартами.

**3.3.3** Ультразвуковому или рентгенографическому контролю подлежит 2% угловых фитингов от каждой партии (согласно определению партии в

приложении 2), но не менее трех штук. Оценка качества производится в соответствии с национальными или международными стандартами, согласованными с Регистром. При этом в сварных соединениях не допускаются трещины, непровары. При наличии на предприятии-изготовителе одобренной Регистром системы контроля качества, а также при подтверждении стабильного качества изготовления фитингов в течение длительного времени по усмотрению инспектора Регистра может быть допущено уменьшение объема радиографического (ультразвукового) контроля либо его замена магнитопорошковой дефектоскопией или контролем проникающими жидкостями.

**3.3.4** Проверке механических свойств основного металла и сварных соединений фитингов подлежит каждая садка или каждая партия фитингов в количестве 400 шт., при этом проводятся следующие виды механических испытаний:

испытание на растяжение из трех образцов сварных соединений;

испытание на ударный изгиб (по три образца в зоне сварного шва и термического влияния);

испытание по определению твердости зоны термического влияния углового шва с полным проваром на макрошлифе.

**3.3.5** Механические испытания сварных швов должны выполняться в соответствии с требованиями национальных или международных стандартов, согласованных с Регистром, при этом временное сопротивление разрыву сварного соединения должно быть не меньше значений основного металла и соответствовать значению, указанному в табл. 2.1.7. Работа удара при испытании металла сварного шва и зоны термического влияния должна быть не меньше 27 Дж при температуре испытания  $-20\text{ }^{\circ}\text{C}$ , твердость должна быть не более 350 НВ.

### **3.4 Маркировка и документация.**

Маркировка сварных угловых фитингов, а также необходимая сопроводительная документация на каждую партию должны соответствовать 2.3 и 2.4.

ПЕРЕЧЕНЬ ОБЪЕКТОВ, ПОДЛЕЖАЩИХ ПРЕДЪЯВЛЕНИЮ РЕГИСТРУ <sup>1,2</sup>

№ п/п	Объект технического наблюдения	Минимальный объем освидетельствований и испытаний	Порядок проведения освидетельствования и испытания	Оформление результатов освидетельствования
<b>1. ИЗГОТОВЛЕНИЕ ПРОТОТИПОВ КОНТЕЙНЕРОВ (не менее двух образцов) <sup>1, 2</sup></b>				
1.1	Изделия для контейнеров, изготавливаемых на заводе-изготовителе контейнеров, указанные в табл. 1.1.3 разд. 1	Освидетельствуется каждое изделие с выполнением, при необходимости, испытаний по одобренной Регистром программе <sup>3, 4</sup>	См. указания 2.3 и 2.4 разд. 2 и приложение 1	Заводские документы и/или Акт (форма 6.3.29) или документ в соответствии с табл. 1.1.3
1.2	Материалы и изделия, получаемые по кооперации	Проверка документов предприятий-изготовителей, свидетельств Регистра или документов другого классификационного общества (см. 3.6.2.) <sup>5</sup>  Осмотры при монтаже и испытаниях	См. указания 3.6 разд. 3.	В случае выявления несоответствий оформляются документы, предусмотренные процедурами системы качества Регистра
1.3	Контроль технологических процессов сборки и сварки узлов и деталей	Согласно перечню объектов технического наблюдения, согласованному с предприятием	См. указания 3.3 разд. 3.	Заводские документы или Акт (ф. 6.3.29)
1.4	Контейнер в сборе	Освидетельствование, включая проверку журнала технического наблюдения (технологической карты) и других документов ОТК предприятия	См. указания 3.3 разд. 3.	Оформление документов, завершающих сборку и сварку контейнера. Допуск к испытаниям оформляется Актом (форма 6.3.29)
1.5	Испытания контейнера	Участие в испытаниях, выполняемых по программе, одобренной Регистром	См. указания разд. 4	Оформление Акта (ф. 6.3.29) и Протокола испытаний контейнера лабораторией
1.6	Работы по установке изоляции, окраска, маркировка и др.	Окончательное освидетельствование	См. указания разд. 4	Акт (форма 6.3.18), Свидетельства (формы 6.5.23, 6.5.28, 6.5.29), Свидетельства о допущении типа конструкции (формы 2.3.1, 2.3.2, 2.3.3, 2.4.1, 2.4.2) и Свидетельство о соответствии (форма 2.3.4)

№ п/п	Объект наблюдения	Минимальный объем освидетельствований и испытаний	Порядок проведения освидетельствования и испытания	Оформление результатов освидетельствования
<b>2. ИЗГОТОВЛЕНИЕ КОНТЕЙНЕРОВ ПРИ УСТАНОВИВШЕМСЯ ПРОИЗВОДСТВЕ</b>				
2.1	Изделия, изготавливаемые на предприятии-изготовителе контейнеров	Согласно указаниям 2.3 и 2.4 <sup>3, 4, 6</sup> разд. 2	Согласно табл. 2.3.1 разд. 2	Заводские документы и/или Акт (форма 6.3.29) или документ в соответствии с табл. 1.1.3
2.2	Материалы и изделия, получаемые по кооперации	Проверка документов предприятий-изготовителей, свидетельств Регистра или документов другого классификационного общества (см. 3.6.2.) <sup>5</sup>	См. указания 3.6 разд. 3	В случае выявления несоответствий оформляются документы, предусмотренные процедурами системы качества Регистра
2.3	Освидетельствование контейнеров в сборе после изготовления (кроме специализированных)	5% из предъявляемой партии <sup>7</sup> , но не менее двух контейнеров	Как указано в 3.4.3 разд. 3	В случае выявления недостатков результаты освидетельствования оформляются Актом (форма 6.3.29)
2.4	Освидетельствование контейнеров-цистерн	Освидетельствование каждого контейнера-цистерны	Как указано в 3.4 разд. 3	Свидетельство (ф. 6.5.29). В случае выявления недостатков при освидетельствовании оформляется Акт (ф. 6.3.29)
2.5	Испытание контейнеров на непроницаемость при воздействии погоды	Каждый контейнер	Как указано в 4.1.3.10 разд. 4	В случае выявления недостатков результаты освидетельствования оформляются Актом (форма 6.3.29)
2.6	Гидравлические испытания контейнеров-цистерн, испытания на герметичность и испытания оборудования для создания в контейнере температуры и давления	Испытывается каждый контейнер-цистерна и каждое оборудование	Как указано в 3.4 разд. 3	В случае выявления недостатков результаты освидетельствования оформляются Актом (форма 6.3.29)
2.7	Выборочные испытания сухогрузных контейнеров	Выборочно, по указанию инспектора, из партии 500 шт. контейнеров, прошедших с удовлетворительными результатами освидетельствования <sup>8</sup> , один контейнер испытывается по программе испытаний прототипа (см. 3.3) и четыре контейнера испытываются на подъем за верхние угловые фитинги и на прочность пола	Согласно одобренной программе испытаний прототипа	1. Протокол испытаний контейнера (оформляется лабораторией). 2. Акт (форма 6.3.18). 3. Свидетельство (форма 6.5.23)

2.8	Выборочные испытания контейнеров-цистерн	Выборочно, по указанию инспектора, контейнеры-цистерны испытываются по программе испытаний прототипа, при наличии рекламаций заказчиков и в зависимости от стабильности качества изготовления серийных контейнеров. Объем партии контейнеров-цистерн, из которой проводятся выборочные испытания, определяется по согласованию с Главным управлением Регистра.	Согласно одобренной программе испытаний прототипа контейнера-цистерны	1. Протокол испытаний контейнера (оформляется лабораторией). 2. Акт (форма 6.3.18). 3. Свидетельство на контейнер-цистерну <sup>9</sup> (форма 6.5.29)
2.9	Испытания изотермических контейнеров на воздухопроницаемость	Каждый контейнер	Как указано в 3.4 разд. 3	Свидетельство (ф. 6.5.28). В случае выявления недостатков при освидетельствовании оформляется Акт (ф. 6.3.29)
2.10	Испытания контейнеров с оборудованием охлаждения/обогрева на работоспособность	Каждый контейнер	Как указано в 3.4 разд. 3	Свидетельство (ф. 6.5.28). В случае выявления недостатков при освидетельствовании оформляется Акт (ф. 6.3.29)
<b>3. ИЗГОТОВЛЕНИЕ УЗЛОВ И ДЕТАЛЕЙ (КОМПЛЕКТУЮЩИХ) ДЛЯ КОНТЕЙНЕРОВ</b>				
3.1	Освидетельствование угловых фитингов	Контроль результатов испытаний изготовителя (2.2 приложения 1) и контроль в соответствии с 2.2.4 приложения 1 <sup>4</sup>	Как указано в приложении 1	Свидетельство (ф. 6.5.30). В случае выявления недостатков при освидетельствовании оформляется Акт (ф. 6.3.29)
3.2	Освидетельствование и испытание торцовых рам	Устанавливается Регистром в каждом конкретном случае	Как указано в 3.4.2.5 разд. 3	Оформляется Акт (ф. 6.3.29)
3.3	Цистерны	Освидетельствуется и испытывается каждая цистерна	Как указано в 2.3 разд. 2	В случае выявления недостатков результаты освидетельствования оформляются Актом (форма 6.3.29)
3.4	Запорная арматура, предохранительные устройства, вакуумные клапаны	Освидетельствуется и испытывается 10% от общего количества изделий, идущих на партию контейнеров-цистерн	Как указано в 2.3 разд. 2	Свидетельство (ф. 6.5.30 или 6.5.31) или Акт (ф. 6.3.29) в случае выявления недостатков в результате освидетельствования
3.5	Оборудование для создания в контейнере давления и температуры	Освидетельствуется и испытывается каждое оборудование	Как указано в 2.3 разд. 2	Свидетельство (ф. 6.5.30 или 6.5.31) или Акт (ф. 6.3.29) в случае выявления недостатков в результате освидетельствования
3.6	Холодильное/отопительное оборудование для изотермических контейнеров	Освидетельствуется и испытывается каждое оборудование	Как указано в 3.6 части III «Изотермические контейнеры» Правил изготовления контейнеров	Свидетельство (ф. 6.5.30) или Акт (ф. 6.3.29) в случае выявления недостатков в результате освидетельствования



<p><sup>1</sup> Контейнеры, прошедшие с удовлетворительными результатами освидетельствования после изготовления.</p> <p><sup>2</sup> При выдаче допущения в соответствии с Конвенцией КБК динамическому испытанию подвергается один контейнер-цистерна (в случае, когда контейнеры-цистерны предназначены для перевозки опасных грузов).</p> <p><sup>3</sup> Партия остальных изделий для контейнеров должна состоять из изделий в количестве, необходимом для изготовления не более 100 контейнеров одного типа конструкции.</p> <p><sup>4</sup> В зависимости от качества изготовления количество угловых фитингов или других изделий из партии, подлежащих освидетельствованию и испытаниям, может быть увеличено по требованию инспектора.</p> <p>В случае, если результаты освидетельствования увеличенного количества угловых фитингов или других изделий оказались неудовлетворительными, вся партия направляется на исправление с повторным предъявлением Регистру. При повторном предъявлении количество угловых фитингов или других изделий из партии должно быть увеличено в два раза по сравнению с указанными в настоящем приложении.</p> <p><sup>5</sup> При возникновении сомнений в соответствии материалов, использованных при изготовлении контейнеров, предъявленной на них документации или при наличии дефектов материалов в деталях, узлах и конструкциях контейнеров инспектор может потребовать проведения дополнительных испытаний материалов согласно 2.2 разд. 2.</p> <p><sup>6</sup> Свидетельство (ф. 6.5.30) или Акт (ф. 6.3.29) в случае выявления недостатков в результате освидетельствования.</p> <p><sup>7</sup> Партия контейнеров должна состоять не более чем из 500 контейнеров одного типа конструкции, изготовленных на данном предприятии по одобренной технической документации.</p> <p><sup>8</sup> По результатам освидетельствования контейнеров инспектор Регистра может потребовать проведения дополнительных испытаний (растяжение и сжатие рам, прочность торцовых стенок и др.) на других контейнерах предъявляемой партии. При неудовлетворительных результатах, хотя бы по одному из видов испытаний, необходимо проведение дополнительных испытаний на удвоенном количестве контейнеров, отобранных инспектором из предъявляемой партии. При неудовлетворительных результатах дополнительных испытаний, хотя бы по одному из них на одном из контейнеров, вся партия, из которой проводился отбор контейнеров, бракуется либо направляется на исправление по технологии, одобренной Регистром, с повторным освидетельствованием в сборе и испытаниями как вновь изготовленных.</p> <p><sup>9</sup> Выдается Свидетельство (форма 6.5.29) на каждый контейнер-цистерну.</p> <p><b>Примечание.</b> 1. Клеймение объектов технического наблюдения осуществляется согласно табл. 1.1.3 разд.1. 2. При техническом наблюдении за изготовлением контейнеров иных типов, чем предусмотрены настоящей таблицей, перечень объектов наблюдения должен быть согласован с Главным управлением Регистра.</p>
---

## ПРИЛОЖЕНИЕ 3

**ПРАВИЛА АТТЕСТАЦИИ СВАРЩИКОВ ДЛЯ ВЫПОЛНЕНИЯ РАБОТ  
ПРИ ИЗГОТОВЛЕНИИ И РЕМОНТЕ КОНТЕЙНЕРОВ****1 ОБЩИЕ ПОЛОЖЕНИЯ**

**1.1** Правила аттестации сварщиков изложены в разд. 4 части III «Техническое наблюдение за изготовлением материалов» Правил технического наблюдения за постройкой судов и изготовлением материалов и изделий для судов.

В настоящем приложении содержатся дополнения и изменения применительно к аттестации сварщиков для допуска их к выполнению сварочных работ при изготовлении и ремонте контейнеров.

**1.2** Аттестация сварщиков может проводиться постоянно действующей комиссией, состав которой утверждается приказом по предприятию.

**1.3** В состав комиссии должны входить:

главный инженер предприятия — председатель комиссии;

инженер по сварке — заместитель председателя (секретарь);

начальник отдела контроля качества (ОКК) или отдела технического контроля (ОТК);

начальник (мастер) производственного участка;

инженер по технике безопасности;

представитель Регистра (по согласованию).

**2 ПОРЯДОК РАБОТЫ АТТЕСТАЦИОННОЙ КОМИССИИ.  
ОФОРМЛЕНИЕ ДОКУМЕНТАЦИИ**

**2.1** Комиссия осуществляет проверку теоретических знаний сварщиков, присутствует при заварке проб, рассматривает результаты испытаний сварных проб для вынесения решений по этим результатам.

**2.2** Все члены комиссии должны быть извещены о дате ее заседания:

работающие на предприятии — не менее чем за 3 дня;

из других организаций — не менее чем за 10 дней.

**2.3** Комиссии должны быть представлены:

программа аттестации сварщиков;

списки аттестуемых сварщиков с указанием образования, разряда и стажа работы по специальности;

свидетельства (удостоверения) сварщиков;

заклучения по результатам испытания сварных проб (при повторных испытаниях);

справка о качестве выполняемых сварщиками работ, подписанная отделом контроля качества (отделом технического контроля), для освобождения сварщика от повторных испытаний.

**2.4** Решение комиссии считается законным, если на заседании присутствует не менее 60 % ее состава.

**2.5** При проведении практических испытаний достаточно присутствия двух членов комиссии (начальника ОКК (ОТК) и инженера по сварке) для наблюдения за выполнением сварки и оценки качества проб по внешнему виду и представителя Регистра.

**2.6** По результатам проведения теоретических и практических экзаменов сварщиков аттестационная комиссия оформляет протокол по форме, рекомендуемой в приложении 3 разд. 4 части III «Техническое наблюдение за изготовлением материалов» Правил технического наблюдения за постройкой судов и изготовлением материалов и изделий для судов.

**2.7** На основании протокола аттестации сварщиков и при условии выполнения всех требований Правил аттестации сварщиков Регистр оформляет и выдает Свидетельство о допуске сварщика (форма 7.1.30).

**3 ПРОВЕРКА ПРАКТИЧЕСКИХ НАВЫКОВ**

**3.1** Для сварщиков, осуществляющих сварку деталей и узлов с угловыми фитингами, необходимо выполнить сварку специальной тавровой пробы (см. рис. 1).

**3.2** Для сварщиков, осуществляющих сварку на автоматических (механизированных) установках, выполняется проверка их работы на свариваемых деталях и узлах контейнера с последующим их визуальным контролем и измерением. Сварщик должен показать умение настраивать установку, корректировать режимы сварки и другие необходимые параметры.

**3.3** Материалы сварных проб должны быть такими же, какие применялись в конструкциях контейнеров. Качество стали должно быть подтверждено свидетельствами. Проведение сварки на других материалах не допускается.

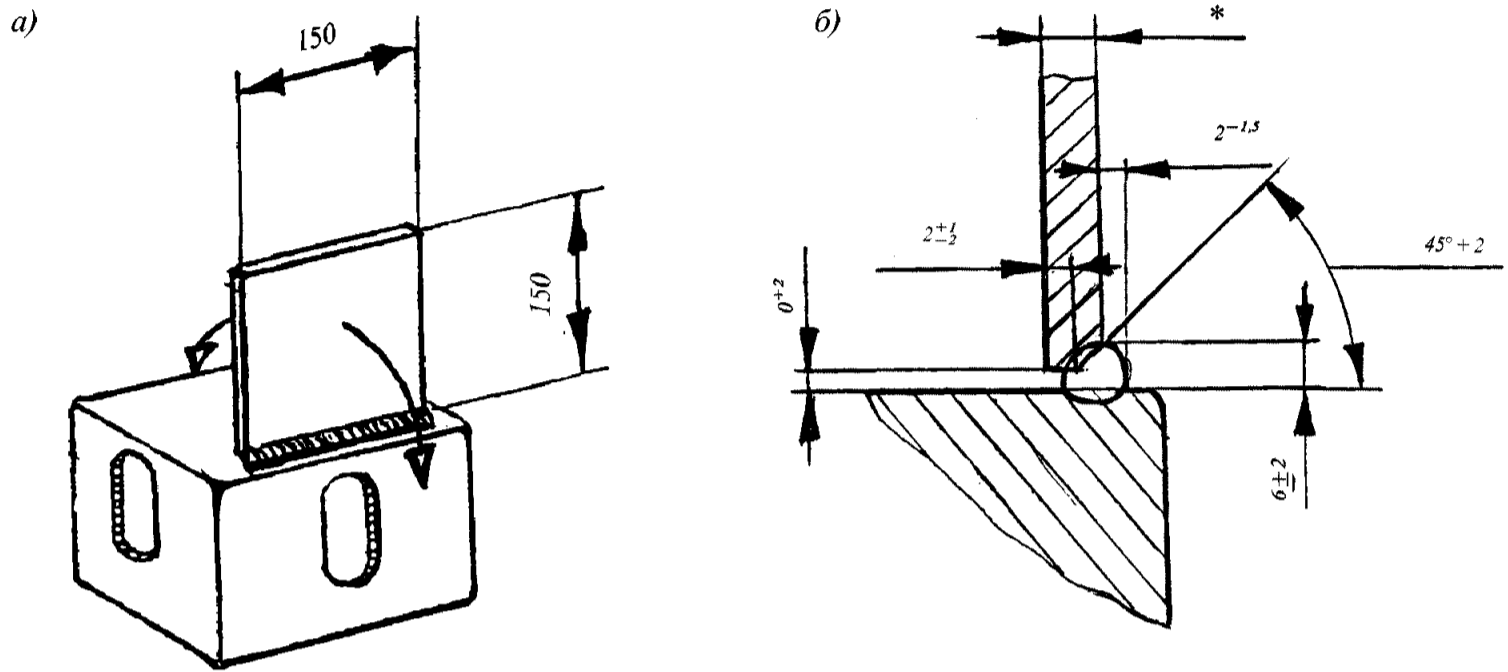
**3.4** Размеры испытательных пластин для сварных проб указаны в приложении 1 разд. 4 части III «Техническое наблюдение за изготовлением материалов» Правил технического наблюдения за постройкой судов и изготовлением материалов и изделий для судов и на рис. 1 и 2.

**3.5** При неудовлетворительных результатах внешнего осмотра сварщик имеет право на повторную сварку контрольной пробы, при неудовлетворительном результате повторной пробы сварщик исключается из списка аттестуемых.

#### 4 КАЧЕСТВО СВАРНЫХ ШВОВ

4.1 Качество сварных швов оценивается в соответствии с указаниями 4.4.5 разд. 4 части III

«Техническое наблюдение за изготовлением материалов» Правил технического наблюдения за постройкой судов и изготовлением материалов и изделий для судов.



\* Минимум 4 мм либо максимальная толщина, применяемая в конструкции.

Рис. 1 Специальная тавровая проба, испытываемая на излом:  
а) — общий вид; б) — разрез

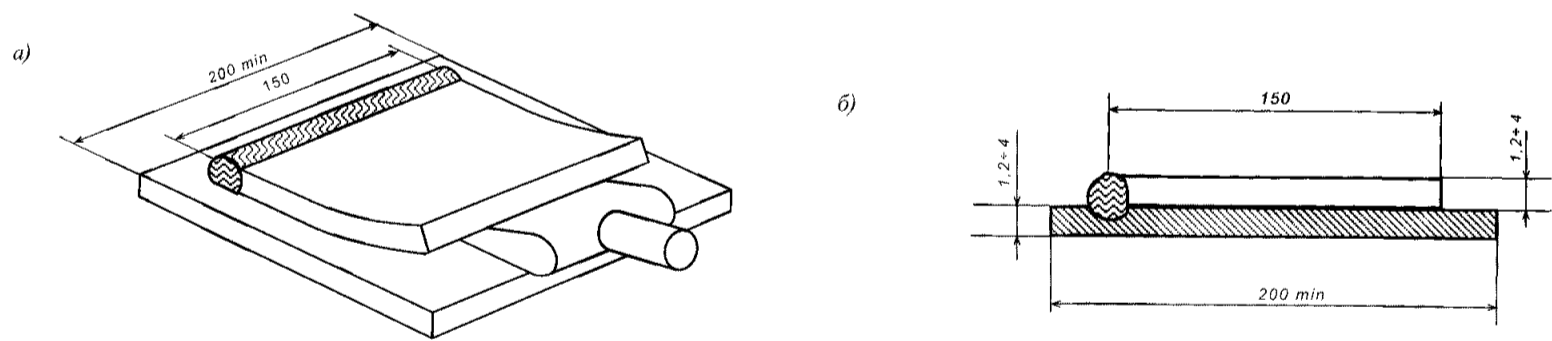


Рис. 2 Наклесточная проба, испытываемая на разъединение пластин:  
а) — общий вид; б) — разрез

РОССИЙСКИЙ МОРСКОЙ РЕГИСТР СУДОХОДСТВА  
**РУКОВОДСТВО ПО ТЕХНИЧЕСКОМУ НАБЛЮДЕНИЮ ЗА ИЗГОТОВЛЕНИЕМ КОНТЕЙНЕРОВ**

*Редакционная коллегия Российского морского регистра судоходства*

Ответственный за выпуск *Е.Б. Мюллер*

Главный редактор *М. Ф. Ковзова*

Редактор *Г. В. Шелкова*

Компьютерная верстка *И.И. Лазарев*

Подписано в печать 27.06.05. Формат 60 × 84/8. Гарнитура Таймс.

Уч.-изд. л. 2,9. Усл. печ. л. 3,2. Тираж 300. Заказ 2250.

Лицензия ИД № 04771 от 18.05.01

Российский морской регистр судоходства  
191186, Санкт-Петербург, Дворцовая набережная, 8