

**УНИФИЦИРОВАННЫЕ ТИПОВЫЕ СЕКЦИИ (УТС)
ВРЕМЕННЫХ ЗДАНИЙ И СООРУЖЕНИЙ**

с е р и я 420-02

**ЗДАНИЯ И СООРУЖЕНИЯ КОНТЕЙНЕРНОГО ТИПА
С МЕТАЛЛИЧЕСКИМ КАРКАСОМ ВЫСОТОЙ 2,5 м.**

АЛЬБОМ II

УКАЗАНИЯ ПО ТРАНСПОРТИРОВАНИЮ МОНТАЖУ И ДЕМОНТАЖУ

УНИФИЦИРОВАННЫЕ ТИПОВЫЕ СЕКЦИИ (УТС) ВРЕМЕННЫХ ЗДАНИЙ И СООРУЖЕНИЙ

с е р и я 420-02

ЗДАНИЯ И СООРУЖЕНИЯ КОНТЕЙНЕРНОГО ТИПА С МЕТАЛЛИЧЕСКИМ КАРКАСОМ ВЫСОТОЙ 2,5 м.

АЛЬБОМ II

СОСТАВ ПРОЕКТНЫХ МАТЕРИАЛОВ:

Альбом I — Указания по применению УТС

Альбом II — Указания по транспортированию, монтажу и демонтажу

Альбом III — изделия заводского изготовления

Альбом IV — примеры решений объектов с применением УТС

Альбом V — сметы

Альбом III ч. 2 — ходовая часть
Серия 420-01

РАЗРАБОТАН
ИНСТИТУТОМ ГИПРОСПЕЦГАЗ

ЦЕНТРАЛЬНЫЙ ИНСТИТУТ ТИПОВЫХ ПРОЕКТОВ
МОСКВА 1966 г.

ВВЕДЕН В ДЕЙСТВИЕ
ИНСТИТУТОМ
ПРИКАЗ №139 от 30.XI.66г.

ПЕРЕЧЕНЬ ЧЕРТЕЖЕЙ АЛЬБОМА II

Объем

Марка, лист

Изм. № Дата

Инженер
 Проект
 Проверка
 Конструктор
 Руководитель
 Инженер

Мингазпром СССР
ГАЗПРОМСПЕЦГАЗ
 г. Ленинград

Стр.	Наименование	Марка лист	I	II	III	I	II	III
I	II	III						
2	Титульный лист							
3	Перечень чертежей альбома							
4	Пояснительная записка	01						
5	Тоже.	02						
6	Тоже.	03						
7	Блок контейнеров	КК-68						
8	Контейнер крайний секция 1 в транспортном положении.	ТР-1						
9	Контейнер средний секция 2 в транспортном положении.	ТР-2						
10	Схемы монтажа и демонтажа на подкатные тележки и погрузка на ж.д. платформу	ТР-3						
11	Установка и крепление контейнера на 60 т. ж.д. платформу.	ТР-4						
12	Установка и крепление контейнера на 20 т. ж.д. платформу.	ТР-5						
13	Вписывание в габариты автомобильных и железных дорог, вписывание в радиусы кривизны.	ТР-6						
14	Ходовая часть. Общий вид.	ХЧ-5						
15	Ходовая часть. Схема пневмосистемы тормозов.	ХЧ-30						
16	Ходовая часть. Щит задних сигнальных фонарей.	ХЧ-38						
17	Схема установки блока контейнеров	АС						

Унифицированные типовые секции (ЭПС) временных зданий и сооружений контейнерного типа с металлическим каркасом высотой 2,5 м.

Перечень чертежей альбома

Серия
420-02

Альбом
II

Лист
—

Год
выпуска
1965

Пояснительная записка.

I Общая часть

"Унифицированные типовые секции (УТС) зданий и сооружений контейнерного типа, с металлическим каркасом высотой 2,5 м" - серия 420-02, входят в общий раздел типовых проектов - "Унифицированные типовые секции временных зданий и сооружений" и предназначаются для размещения в них объектов производственного, складского, административного, бытового и жилого назначения.

Из отдельных УТС - контейнеров ("крайнего" и "среднего") собираются блоки, в которых возможно размещение объектов указанного назначения со сроком службы на одной площадке 15-20 года.

Рабочие чертежи УТС сооружений контейнерного типа разработаны на основании проектного задания, выполненного институтом "Гипроспецгаз" в 1963 году и утвержденного распоряжением Госстроя СССР от 25 декабря 1964 года за № 176.

Проектное задание согласовано с Главным санитарно-эпидемиологическим управлением Минздрава СССР от 6 августа 1965 года за № 122-19-275-2 и УПО Управления охраны общественного порядка города Ленинграда и области от 22 января 1964 года за № 35/298.

УТС контейнерного типа серии 420-02 представляет собой прямоугольную пространственную конструкцию, собираемую из отдельных панелей.

Для транспортирования УТС по автодорогам предусмотрено применение ходовой части УТС серии 420-01.

Транспортирование объектов по железной дороге производится на платформах.

Объекты, размещаемые в УТС серии 420-02 подключаются к внешним инженерным сетям.

УТС характеризуется следующими основными показателями:

длина	--9,0м
ширина	--2,7м
высота	--2,35м (внутренняя - 2,5м)
общая высота УТС на колесах	--3,85м
вес без оборудования и ходовой части	--крайнего --4,15т
	--среднего --3,53т
грузоподъемность ходовой части	--6т
общий вес ходовой части	--1988кг
стоимость УТС - крайнего	1908 руб.
	среднего --1592 руб.
стоимость ходовой части	--1006,4 руб.

Область применения объектов, размещенных в УТС, распространяется: на север - до расчетной температуры -40°С на юг - до летней расчетной температуры -28°С.

При эксплуатации объектов в районах с более низкими и более высокими расчетными температурами, проектом предусмотрен ряд дополнительных мероприятий, позволяющих их применение в данных районах.

Проектные материалы УТС серии 420-02 представлены в 5 альбомах.

Альбом I "Указания по применению УТС" - является методическим указанием для проектных организаций при разработке ими объектов различного назначения, размещаемых в УТС;

Альбом II - "Указания по транспортированию, монтажу и демонтажу" - предназначается для строитель-

ных организаций, эксплуатирующих объекты размещенные в УТС;

Альбом III - "Изделия заводского изготовления" - предназначается для заводов-изготовителей. В альбоме представлены рабочие чертежи конструкций УТС;

Альбом IV - "Примеры решений объектов с применением УТС является дополнительным методом: им можно добавить к альбому I для проектных организаций в качестве наглядных примеров при размещении объектов различного назначения в УТС.

Альбом V - "Сметы".
Типовой проект УТС разработан институтом "Гипроспецгаз" Министерства газовой промышленности СССР совместно с КБ Таллинского завода - министерства нефтяного и химического машиностроения СССР.

II Транспортирование и ходовая часть.

Передвижные сооружения серии 420-02 транспортируются:

а) по железной дороге на платформах при отправке с завода-изготовителя и при перебазировании на дальние расстояния.

б) по автодорогам на ходовой части УТС серии 420-01.

УТС, смонтированные на ходовой части, вписываются в габарит шоссейных дорог по высоте, а установленные на ж.д. платформу (демонтированные с ходовой части) - в железнодорожный габарит 1-Т.

Вследствие того, что ширина УТС 2,7 м превышает габарит 2,5 м, при передвижении по автодорогам, согласно "Правил движения по улицам городов, населенных пунктов и дорогам СССР" в каждом отдельном случае необходимо иметь согласование ГАИ.

Объект
Марка, лист
Инд. и дата
Альбом
Утверждено
Исполнитель
Начальник отдела
Гл. архитектор
Рук. группы
Министерство СССР
ГИПРОСПЕЦГАЗ
г. Ленинград

Унифицированные типовые секции (УТС) временных зданий и сооружений, контейнерного типа с металлическим каркасом высотой 2,5 м	Пояснительная записка	Серия 420-02	Альбом II	Лист 01	Год выпуска 1965
---	-----------------------	-----------------	--------------	------------	------------------------

При транспортировании сооружений за тягачами обеспечивается вписывание в радиусы поворотов шоссейных дорог и улиц.

При транспортировании, погрузке и разгрузке сооружений, необходимо руководствоваться действующими правилами и инструкциями МПС и ГАИ.

Исходя из веса сооружений, без ходовой части (около 4.5 тонны) погрузка, разгрузка и установка сооружения на ходовую часть производится при помощи автокранов грузоподъемностью 5 тонн.

При установке сооружения на подкатные тележки сначала поднимается автокраном один конец сооружения, подкатывается тележка и закрепляется болтами к соответствующим элементам нижней рамы сооружения, затем то же самое производится с другого конца.

Демонтаж с ходовой части производится аналогично установке, но в обратном порядке.

При транспортировании по железной дороге кузов устанавливается на ж.д. платформу двумя автокранами грузоподъемностью 5 тонн.

Для крепления кузова к платформе на нижней раме кузова предусмотрено устройство специальных приспособлений.

Габариты и вес кузова допускают его транспортирование на 20^т тонной ж.д. платформе. Вопрос о применении типа платформы решается в каждом отдельном случае с управлениями дорог.

До установки УТС на подкатные тележки и на ж.д. платформы в открытых проемах контейнеров необходимо установить распорки и растяжки, предохраняющие его от деформации при подъеме краном и транспортировке. Распорки и растяжки снимаются после установки УТС на место эксплуатации.

При транспортировании боковые проемы закрываются деревянными щитами одноразового использования.

Ходовая часть.

Для транспортирования УТС по автодорогам предусмотрено применение ходовой части УТС серии 420-01.

В качестве тягача могут быть использованы автомобили ЗИЛ-130, МАЗ-200 или тягач ЗИЛ-157В, имеющие пневматический привод к тормозам, и снабженные тягосцепным устройством для буксировки прицепа.

Ходовая часть состоит из двух транспортных тележек: передней и задней.

Тележки оборудованы колодочными тормозами автомобиля ГАЗ-51А, переделанными на пневмопривод и щитом задних сигнализационных фонарей, прикрепляемым к контейнеру на время его транспортировки.

Тормозная система обеспечивает автоматическое затормаживание при аварийном отрыве или отцеплении контейнера от тяговой машины.

На тележках применены колеса автомобиля ГАЗ-51А с шинами 220-508 (7.50-20) ГОСТ 5513-64 с 8-слойным каркасом и универсальным протектором.

Основные рамы и подрамники тележек сварены из прокатных профилей.

Передняя тележка состоит из неподвижной части, прикрепляемой к нижней раме контейнера, и подвижной.

Тяговые усилия от подрамника к основной раме тележки передаются через шкворень поворотного устройства.

Усилие от тягово-сцепного устройства тягача передается к подрамнику передней тележки посред-

ством дышла, шарнирно соединенного с подрамником.

Дышло может поворачиваться от продольной оси контейнера на 75° в обе стороны.

Задняя тележка включает в себя: раму, связанную с местом через заднюю основную и дополнительную рессоры автомобиля ЗИЛ-164 и 4 колеса.

Задняя тележка имеет соединительную трубу для стыковки тележек между собой при их транспортировке без контейнера.

Минимальный радиус поворота и кинематика движения прицепа за тягачем МАЗ-200 см. черт. TP-4.

При эксплуатации ходовой части следует периодически проверять герметичность узлов и трубопроводов пневмосистемы и крепления стремянок.

Давление воздуха в соединительной магистрали тормозной системы перед началом торможения должно быть в пределах 4,8 ÷ 5,3 кгс/см².

Торможение ходовой части начинается при снижении давления в соединительной магистрали не более 1,0 ÷ 1,3 кгс/см².

Снижение давления в магистрали должно происходить постепенно, вызывая плавное действие тормозов.

Технические данные по ходовой части.

Грузоподъемность	— 6 тонн
Собственный вес ходовой части	— 1988 кг
Наибольшая допустимая скорость передвижения	— 40 км/час
Тормозная система с пневматическим приводом число колес:	
передней тележки	— 2
задней тележки	— 4
ширина колеи	— 2150 мм

Унифицированные типовые секции (УТС) временных зданий и сооружений контейнерного типа с металлическим каркасом высотой 2,5 м.

Пояснительная записка.

Серия
420-02

Альбом
II

Лист
02

Год
выпуска
1965

Объект
Марка, лист
Инв.н, дата

погрузочная высота — 1060 мм
 Давление в соединительной магистрали тормозной системы — 4,8 ÷ 5,3 кгс/см²
 Давление в шинах — 4,5 кгс/см²

III. Привязка на месте.

УТС серии 420-02 эксплуатируются в блоках, собираемых из двух крайних контейнеров (секция 1) и необходимого количества средних контейнеров (секция 2).

Время пребывания блока на одной площадке, по соображениям экономической целесообразности определено в пределах от полутора до двух лет

Блоки устанавливаются на специально подготовленные площадки.

В объем работ по подготовке площадки входит: снятие растительного слоя, выравнивание площадки, подсыпка слоем песка толщиной 15-20 см, с устройством пологих откосов (в виде отмосток) размерам 80-100 см. Далее на подсыпку укладываются инвентарные бетонные блоки, служащие основанием для балок, располагаемых тремя параллельными рядами.

Горизонтальность уложенных балок и выдержанные расстояния между ними — является неременным техническим требованием, обеспечивающим нормальную сборку блока и выполнение болтовых соединений.

Балки могут быть применены: металлические (швеллеры № 20, двутавры № 18 и любой рельс широкой колеи) а так же деревянные и железобетонные балки.

Однако применение деревянных и железобетонных балок не рационально: получаемое по расчету сечение

деревянных балок слишком велико 22×36 см (два бруса), и длинномерные железобетонные балки промышленного типа имеют очень большую высоту и вес.

Каждая из балок, на всю длину блока, должна быть цельной или соединенной воедино путем сварки, или иными видами стыковки. Это требование обеспечивает горизонтальность положения балки при укладке и позволяет иметь оптимальное сечение, при расчете ее, как неразрезной балки.

Для крепления балок к фундаментным блокам, в последних предусматривается устройства металлических закладных планок.

Монтаж блока контейнеров производится путем их „надвижки“ по балкам.

Контейнеры стыкуются по продольным стенам при помощи болтовых соединений.

В стенах головки стыковочных болтов закрываются специальными наглядками, в полу — съемными элементами пола.

В установленном на фундаментные балки блоке производится монтаж технологического и инженерного оборудования, после чего блок подключается к внешним инженерным сетям.

Для подключения к внешним сетям, до установки блока, должны быть выполнены работы по устройству соединительных участков от магистральных сетей к блокам, с точным соблюдением по чертежам привязываемых объектов, мест расположения выпусков и вводов.

Монтаж блоков производится автокранами грузоподъемностью 5 тонн.

При эксплуатации сооружений в северных районах страны, с расчетными температурами от -40° до -50° должны применяться сооружения, изготов-

ленные в такназываемом „северном исполнении“, с увеличенной толщиной теплоизоляции, окнами тройного остекления и вторыми навесными тамбурами

При эксплуатации сооружений в южных районах страны с расчетными температурами +28° и выше, в целях защиты сооружений от интенсивной солнечной радиации необходимо предусматривать их затенение, а для снижения температуры внутри помещений необходимо устанавливать оконные кондиционеры.

В районах с сухим климатом рекомендуется к установке испарительный кондиционер типа „Аэроклимат.“

Альпман
Иванова
Щелочмав
Никифоров

Ин. инж. проекта
Начальник отдела
Ин. архитектор
Рук. группы

Мингоспром СССР
ГИПРОСПЕЦГАЗ
г. Ленинград

Унифицированные типовые секции (УТС) временных зданий и сооружений инженерного типа с металлическим каркасом высотой 2,5 м

Пояснительная записка

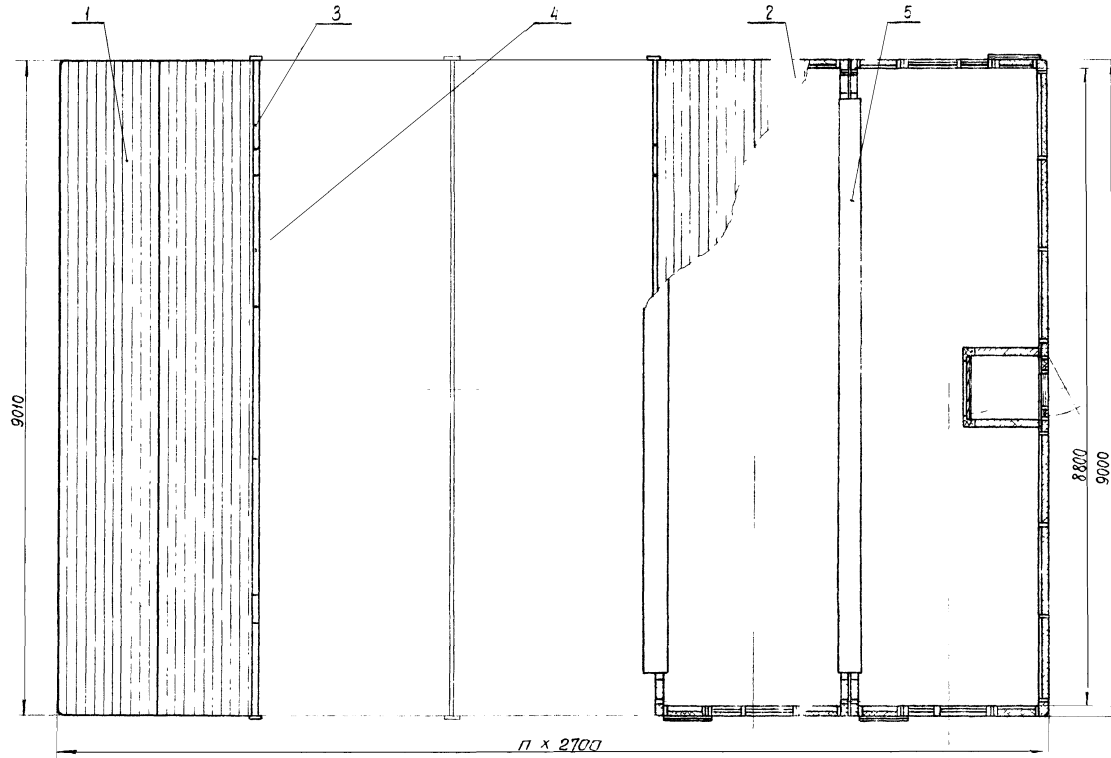
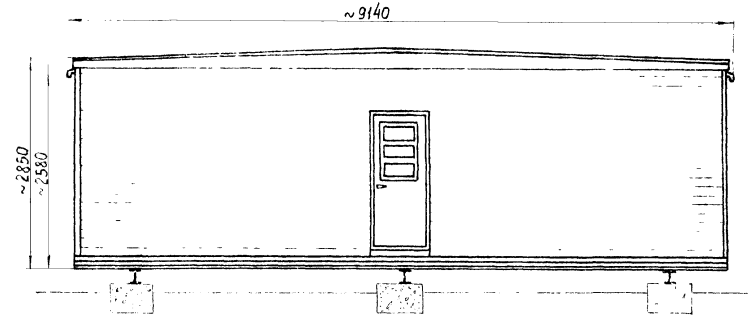
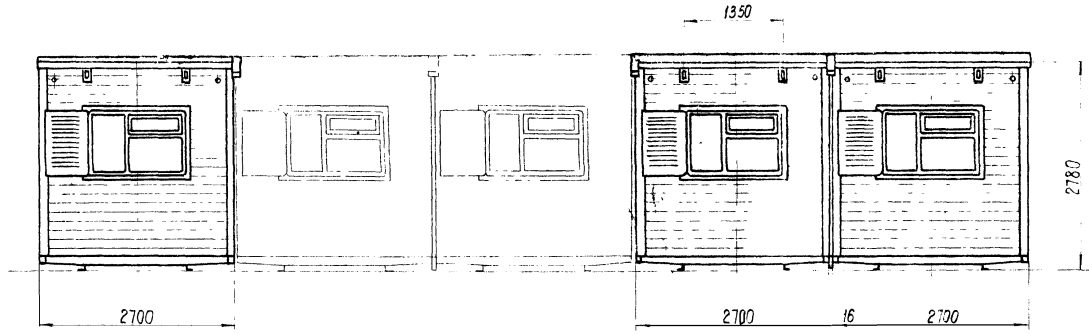
Серия 420-02

Альбом II

Лист 03

Год выпуска 1965

Объект
Марка, лист
Инв. № Дата



Техническая характеристика:

- Габаритные размеры:
длина по количеству контейн. $n \times 2700$
ширина ~ 9140 мм
высота ~ 2850 мм
- Контейнеры устанавливаются на параллельно уложенные балки: дубовые № 18, швеллеры № 20 и любой рельс шпорок колес
- Количество поз 2,3,4,5 определяется в каждом конкретном случае в зависимости от размеров блока.

5	КБ.05.00.000	Щит пола	15,05		
4	КБ.04.00.000	Ограждение	0,26		
3	КБ.03.00.000	Ограждение	3,72		
2	КБ.02.00.000	Контейнер средний	3580		
1	КБ.01.00.000	Контейнер крайний	4155		
Поз.	Обозначение	Наименование	Кол	Един. Вес в кг.	Общ.

Общий вид			КБ.00.00.000		
Литера	Бук.	Масштаб			
0		1:20			
Лист	Всего листов				
Мингазпром СССР					
ГИПРОСПЕЦГАЗ					

Мингазпром СССР
ГИПРОСПЕЦГАЗ
г. Ленинград

Гл. инж. проекта
Начальник отдела
Гл. специалист
Рук. группы

А.И. Митин
В.И. Давыдов
В.И. Митин
В.И. Митин

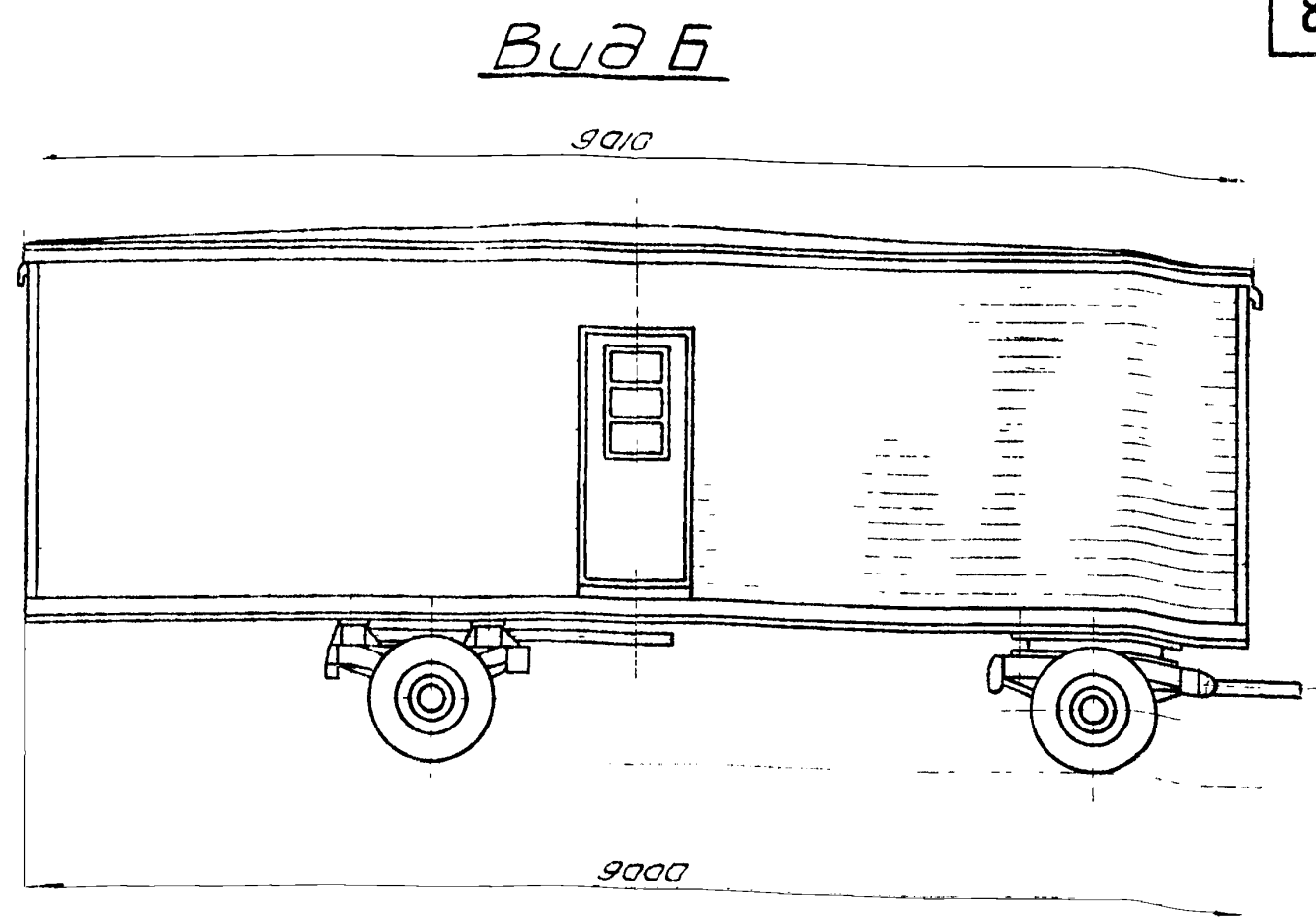
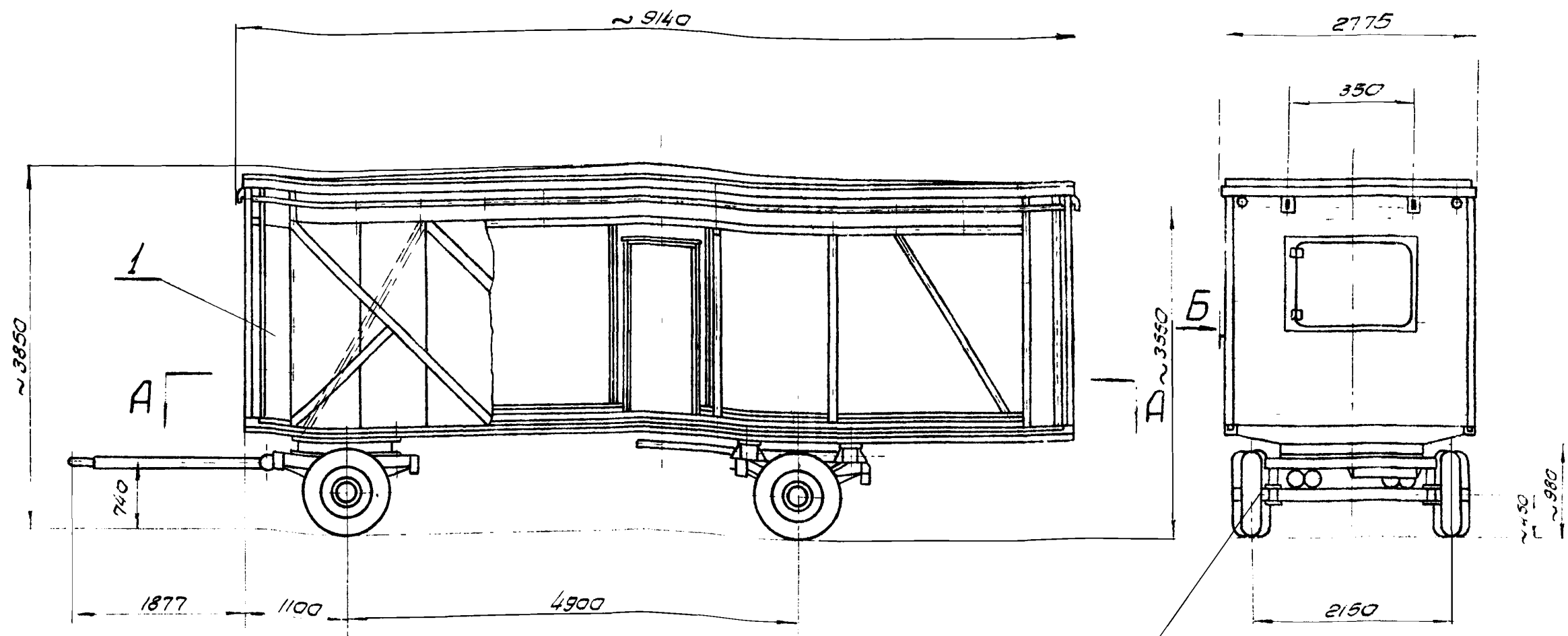
А.И. Митин
С.В. Гаврилов
Ш.С. Шабулатов
Н.И. Чернышев

Унифицированные типовые секции (УТС) временных зданий и сооружений контейнерного типа с металлическим каркасом высотой 2,5 м

Блок контейнеров

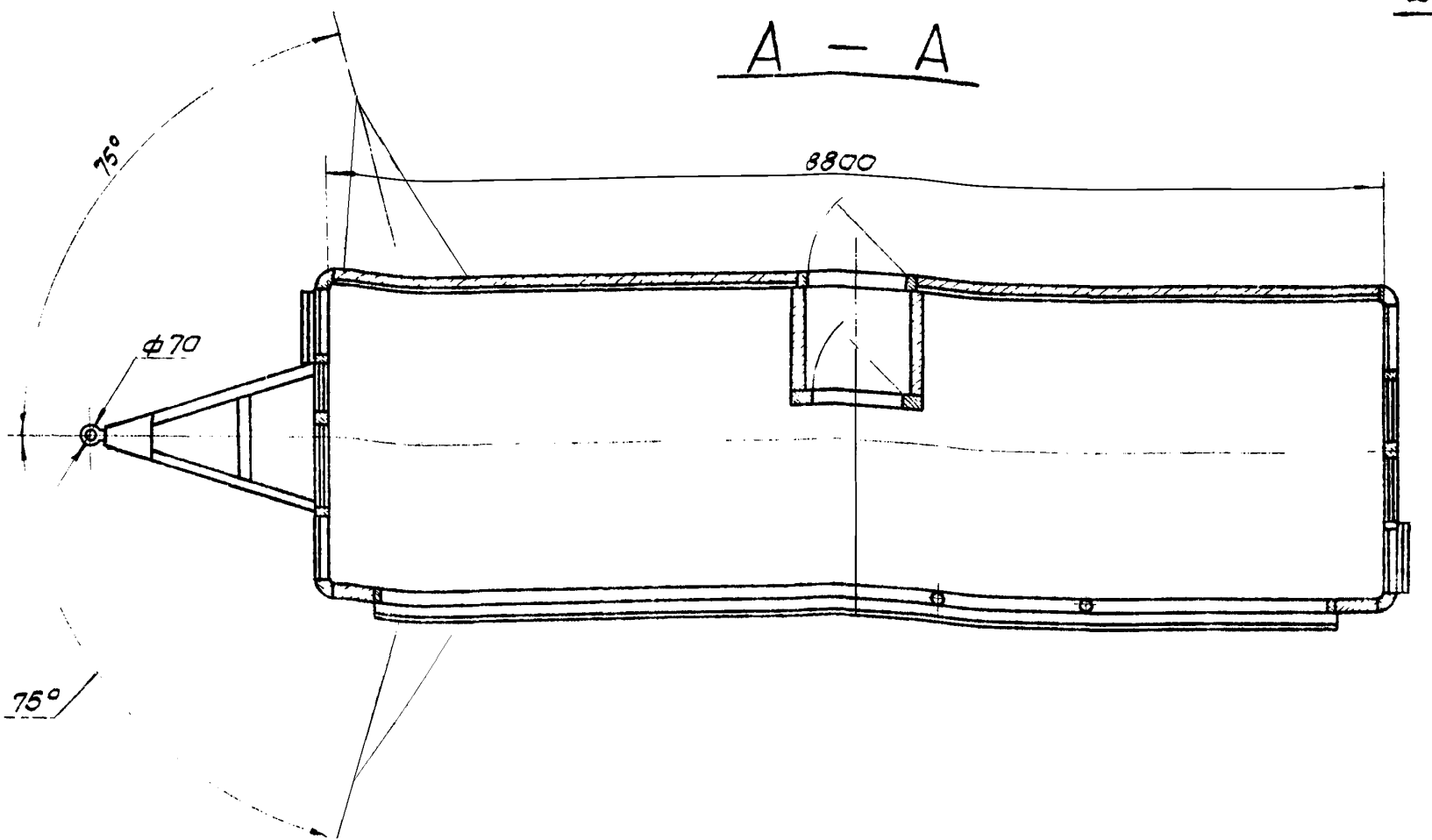
Серия	Яльбом	Лист	Год выпуска
420-02	II	КК-68	1965

Объект
Марка, лист
Изм. № Дата



Вид Б

A - A



Техническая характеристика

1. Габаритные размеры:

длина	9140 мм
ширина	~ 2700 мм
высота без тележки	~ 2850 мм
высота с тележкой	~ 3850 мм
полезная площадь	22,8 м ²
в том числе площадь тамбура	0,8 м ²

2. Контейнер транспортируется на инвентарных подкатных тележках для 420-01, альбом II, часть 2). Для перевозки контейнера по шоссе требуется машина ЗИЛ-130 или МАЗ-200. Максимальная скорость 40 км/час.

вес контейнера в транспортном положении	4535 кг
вес ходовой части	1988 кг
минимальный радиус поворота	10 м

1. Инженерное оборудование - см. чертеж общего вида блока контейнеров (КБ 00.00.000) и примеры (альбом II)
2. При транспортировке контейнер должен быть обеспечен деревянными щитами - ограждением, распорками и растяжками.

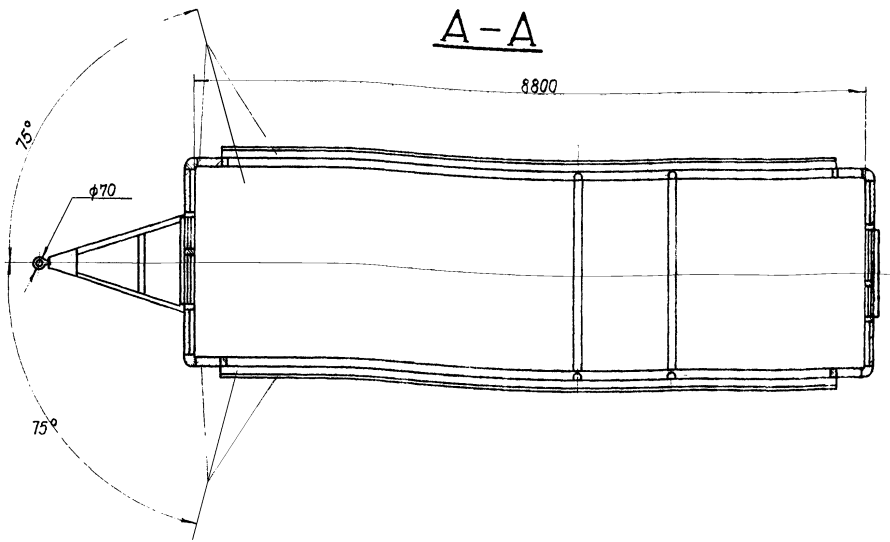
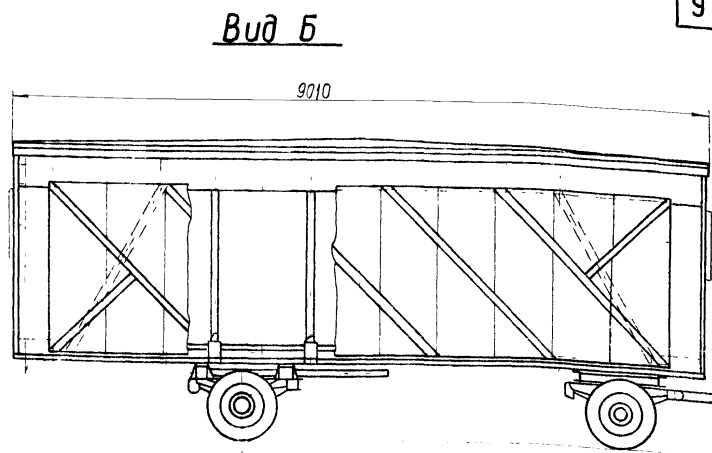
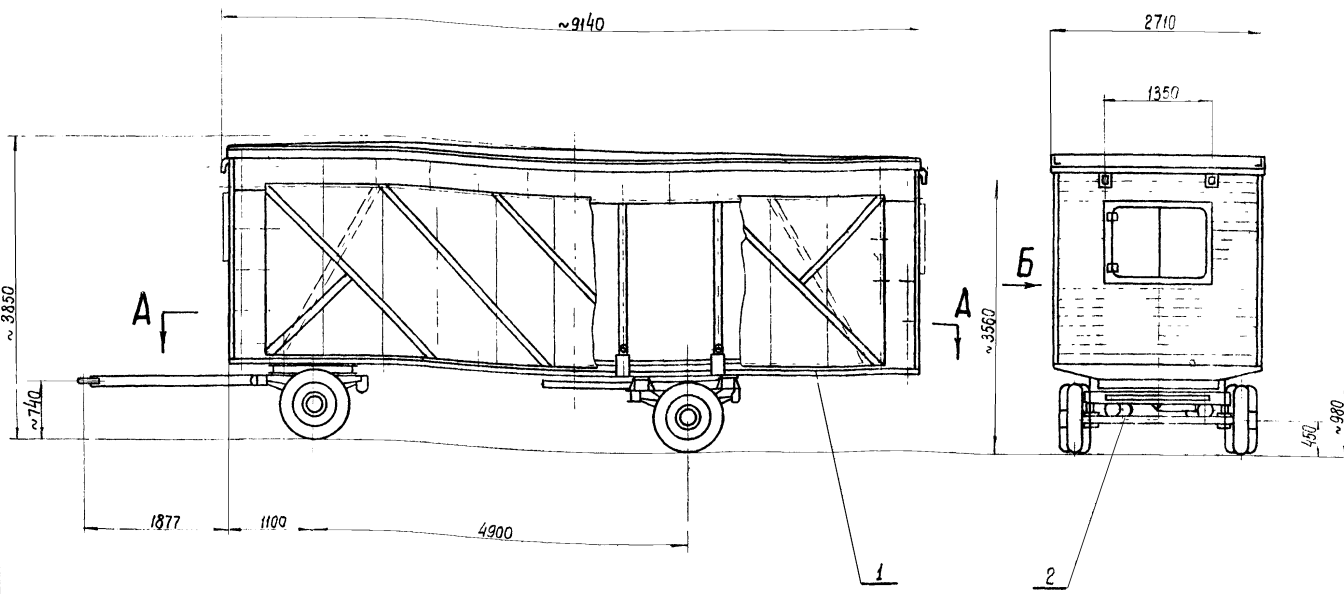
2	КП.02.00.000	Ходовая часть	1	1988		
1	КБ.01.00.000	Контейнер крайний	1	4535		
Поз./Обозначение	Наименование	Кол. Вес	Материал	Лист	Примечан.	

Спецификация.

Унифицированные типовые секции (УТС) временных зданий и сооружений контейнерного типа с металлическим каркасом высотой 2,5 м.	Контейнер крайний - секция I	Серия	Альбом	Лист	Год выпуска
	в транспортном положении	420-02	II	ТР-1	1965

Исполнитель: Институт Контейнеров Белгород-Запорожье
Генеральный директор: [Signature]
Министерство СССР
ГИПРОЦЕЛГА
г. Ленинград

Объект
 Марка, лист
 ЧИВ.№Дата
 Аллоин
 Конторович
 Бедарев
 Захаров
 Гл. инж. проекта
 Начальник отдела
 Гл. специалист
 Рук. группы
 Мингазпром СССР
 ГИПРОСПЕЦГАЗ
 г. Ленинград



Техническая характеристика

1. Заборитные размеры

длина	9140 мм
ширина	~2700 мм
высота без тележки	~2850 мм
высота с тележкой	~3850 мм
полезная площадь	23,6 м ²

2. Контейнер транспортируется на инвентарных подкатных тележках (серия 420-01, альбом III, часть 2).
 Для перевозки контейнера по шоссе требуется машина ЗИЛ-130 или МАЗ-200. Максимальная скорость - 40 км/час.

Вес контейнера в транс. положении	~4400 кг
Вес ходовой части	1988 кг
Минимальный радиус поворота	10 м

- Инженерное оборудование - см. чертеж общего вида блока контейнеров (КБ.00.00.000) и примеры (альбом IV).
- При транспортировке контейнер должен быть обеспечен: деревянными щитами — ограждением, распорками и растяжками.

Унифицированные типовые секции (УТС) временных зданий и сооружений контейнерного типа с металлическим каркасом высотой 2,5 м

Контейнер средний - секция 2 в транспортном положении

Спецификация							
№	Обозначение	Наименование	кол.	вес	Материал	Лист	Примечан.
2	КБ.02.00.000	Ходовая часть	1	1988			
1	КБ.02.00.000	Контейнер средний	1	4400			
		Серия		Альбом	Лист	год выпуска	
		420-02		II	ТР-2	1965	

Схема погрузки на ж.д. платформы при помощи двух 5 т. автокранов

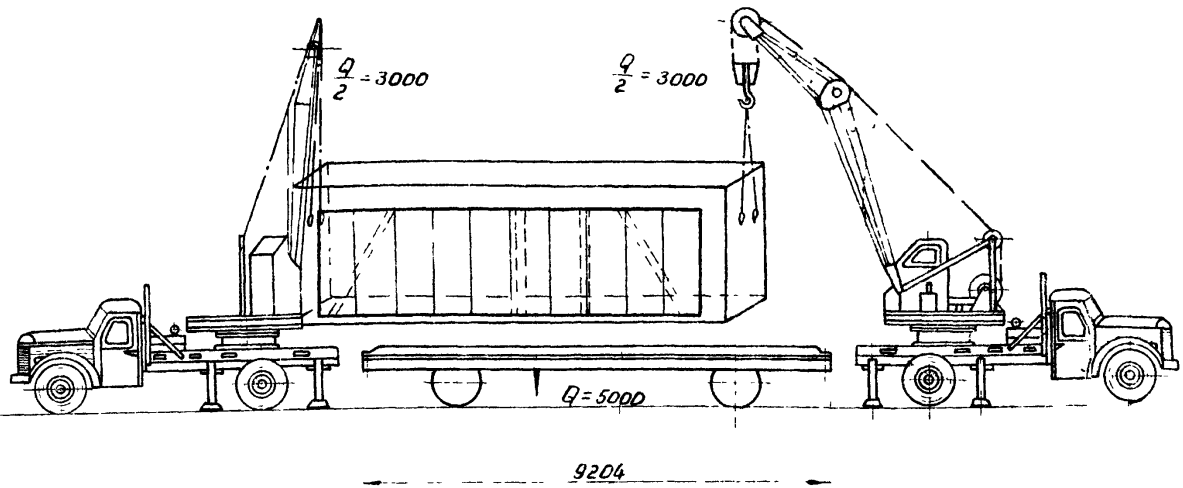
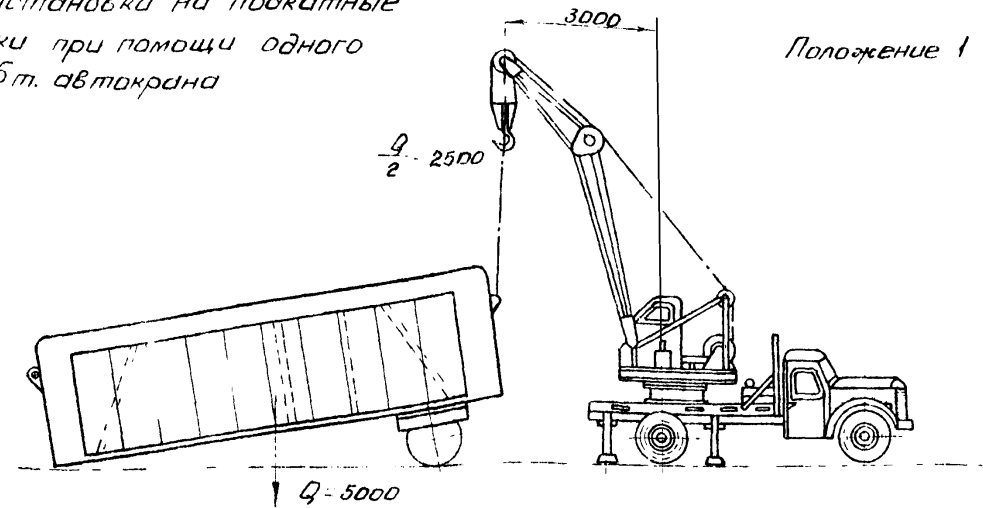
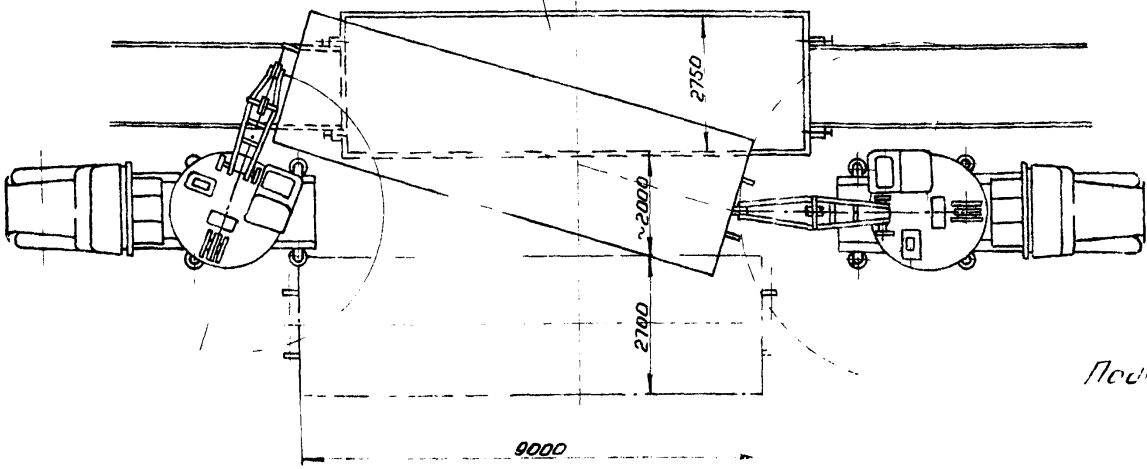


Схема установки на подкатные тележки при помощи одного 5 т. автокрана

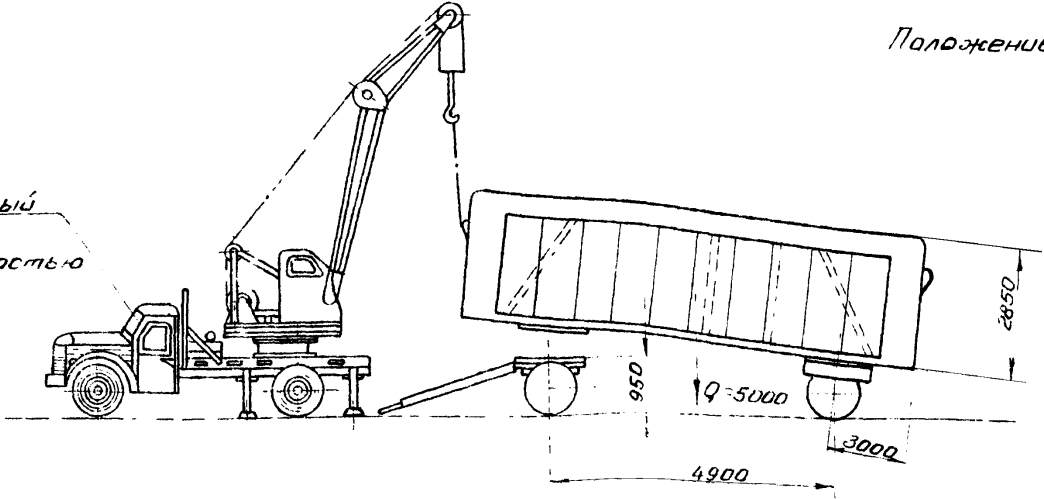


Положение 1

Платформа грузоподъемностью 20 т

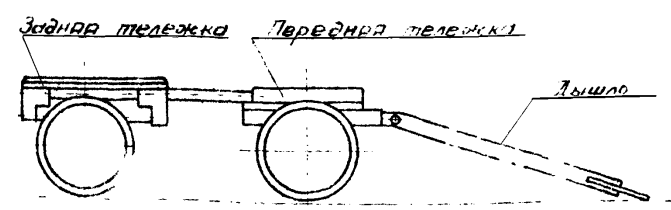


Автомобильный кран АК-5Г грузоподъемностью 5.0 тонны



Положение 2

Подкатные тележки в транспортном положении 1:50



На данном чертеже показана схема монтажа демонтажа крайнего контейнера. Монтаж и демонтаж среднего контейнера производится аналогично крайнему.

Объект
Марка, лист
Инв. № Дата
Исполнитель: Колтурабич, Белозеров, Загорасб
Проверил: [Signature]
Г. инженер проекта: [Signature]
Начальник отдела: [Signature]
Г. специалист: [Signature]
Рук. группы: [Signature]

Илغازрам СССР
ЦИПРОСПЕЦГАЗ
г. Ленинград

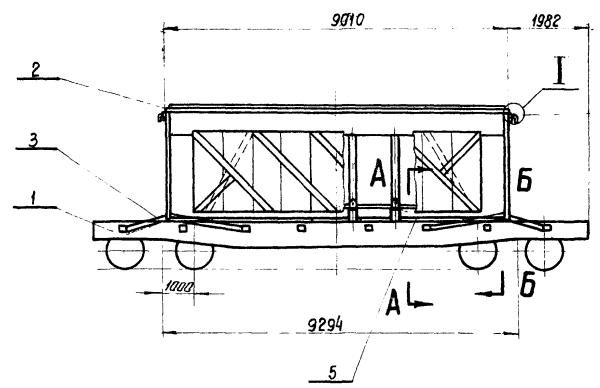
Унифицированные типовые секции (УПС) временных зданий и сооружений контейнерного типа с металлическим каркасом высотой 2,5 м

Схемы монтажа и демонтажа на подкатные тележки и погрузки на железнодорожную платформу

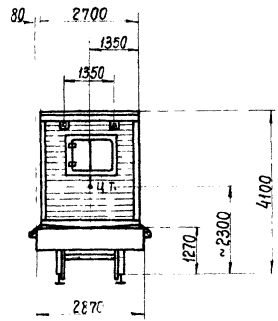
Серия	Альбом	Лист	Год выпуска
420-02	II	TP-3	1965

Объект
Марка, Лист
Ив. и Дата

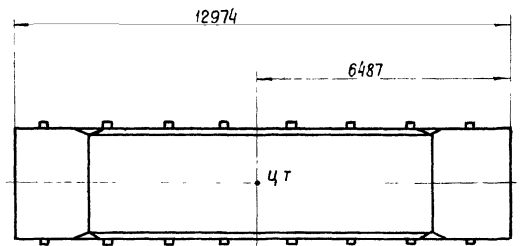
Инженер
Гл. инж. проекта
Гл. архитектор
Гл. специалист
Рук. группы
г. Ленинград
Ильминский
Шелухин
Белозеров
Догорев



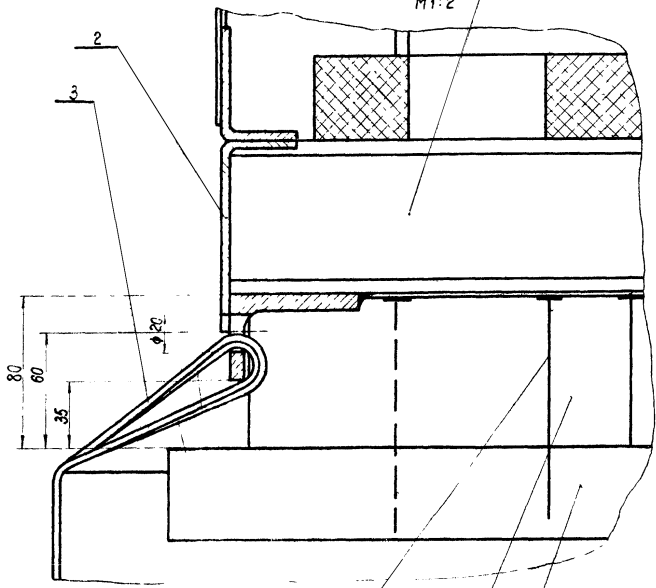
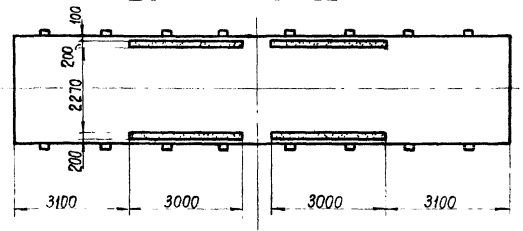
Крюк для строповки контейнера



Металлический каркас пола контейнера



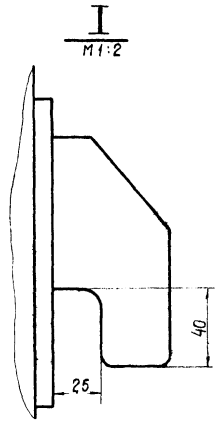
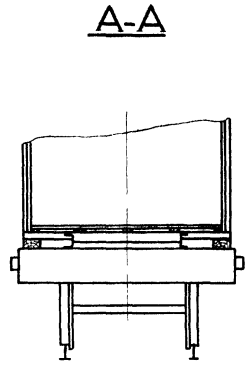
План расположения упорных брусков на ж/д платформе



Растяжка из проволоки ф 5 мм с числом нитей 4

4 Брус 200x80

Пол ж.д. платформы



1. Груз укладывается в габарит подвижного состава 1-8
2. Общий вес указывать на грузе.
3. Погрузку производить строго симметрично
4. Маневры толчками не производить
5. В горок не спускать.
6. Упорные бруски соединить с полом ж/д платформы гвоздями ф4x120. Гвозди следует забивать отвесно, без загиба головок и раскалывания досок пола платформы и упорных брусков.
7. Растяжки ставить из проволоки ф5мм из 4х нитей. Все 8 растяжек хорошо скрутить и натянуть
8. На данном чертеже изображен крайний контейнер. Установка и крепление среднего контейнера аналогично крайнему.

5	Брус 200x80; l=3000	4	140	Сосна	
4	гост 4028-63 Гвоздь к 4x120	60	0,7	Ст.3 гост 380-60	
3	гост 3282-46 Проволока 5	70	10,98	Ст.3 гост 380-60	
2	Контейнер крайний	1	4,535		
1	4-х осная ж.д. платформа грузоподъемностью 60-62т	1	22		
Лоз	Обозначение	Наименование	Кол	Вес	Материал
					Лист

С п е ц и ф и к а ц и я

Унифицированные типовые секции (уч) временных зданий и сооружений контейнерного типа с металлическим каркасом высотой 2,5 м

Установка и крепление контейнера на 60 т. ж.д. платформу

Серия	Альбом	Лист	Год выпуска
420-02	II	TP-4	1965

Объект:

Марка-тип

Числ. № дата

Кинематика движения автомобиля МАЗ-200 с двухосным прицепом
М 1:100

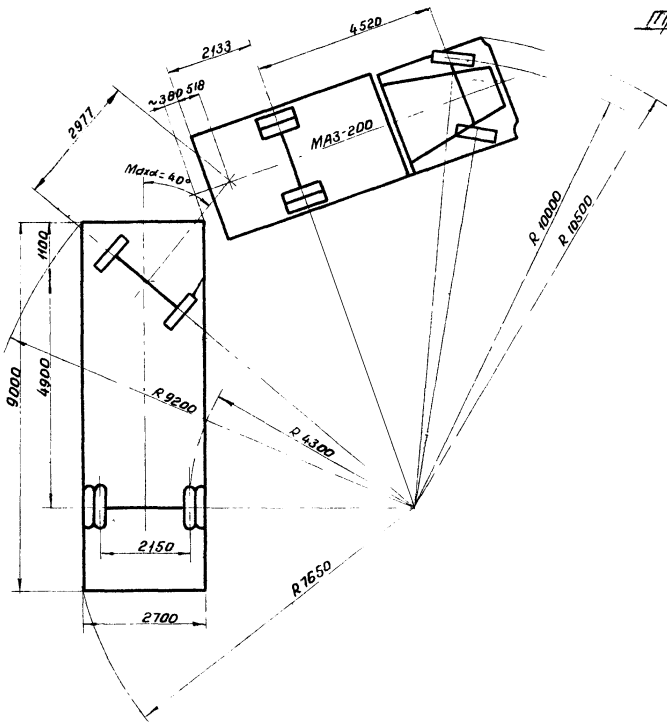
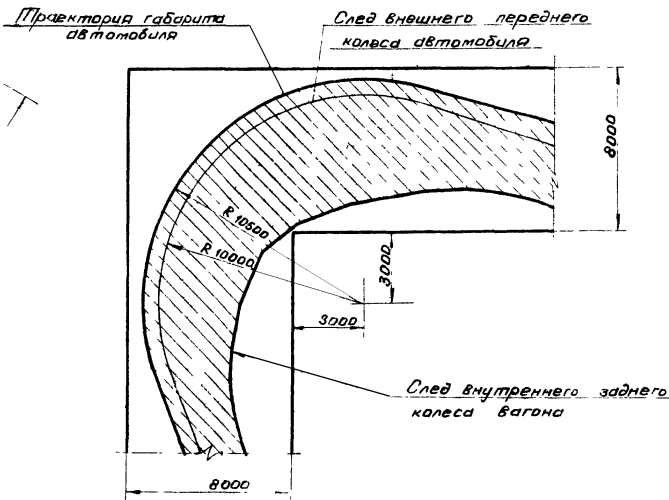
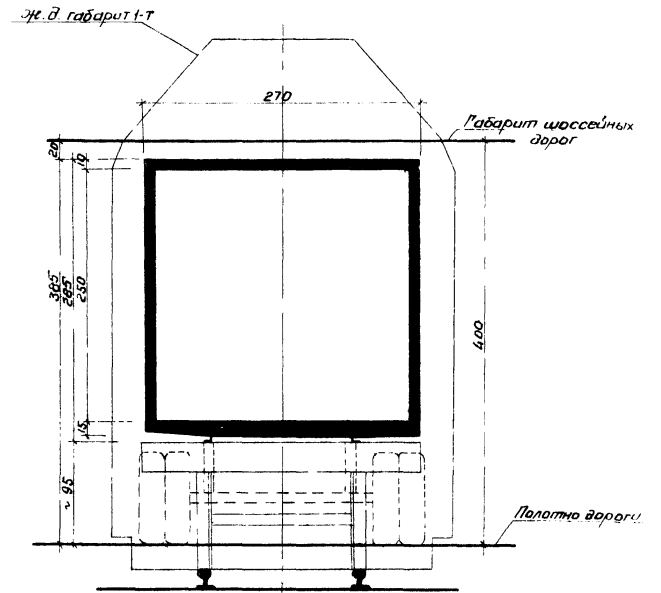


Схема поворота
М 1:200



Вписываемость в габариты автомобильных и железных дорог



Инженер-проектировщик
 Главный инженер
 Старший архитектор
 Старший архитектор
 Старший архитектор

Альбом
 Шагалова
 Шелухина
 Шелухина
 Шелухина
 Шелухина

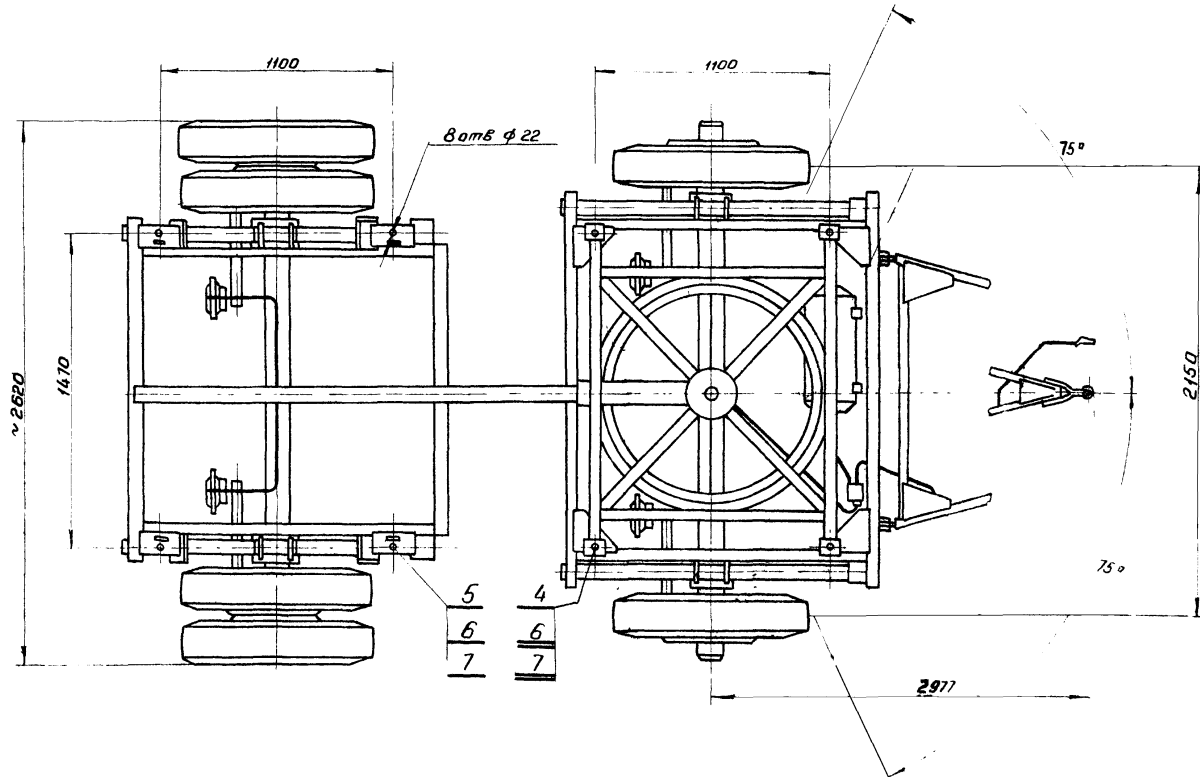
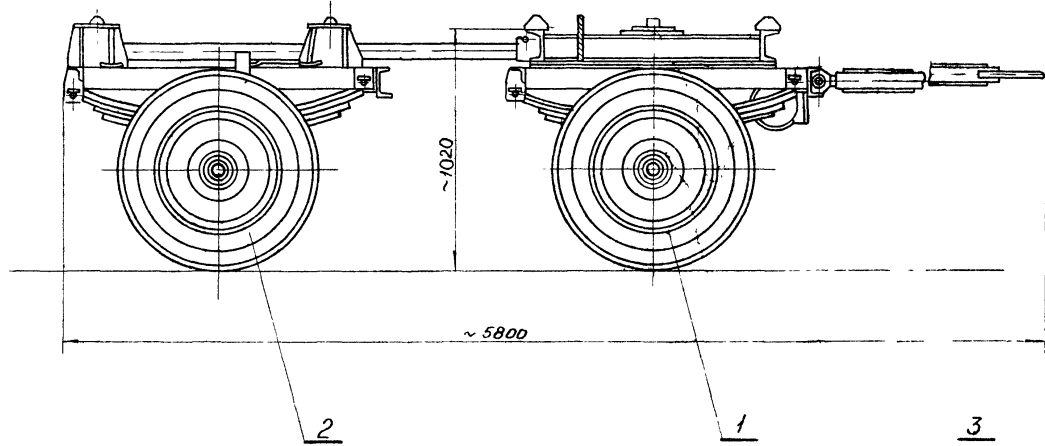
Мингазпром СССР
 ГИПРОСПЕЦГАЗ
 г. Ленинград

Унифицированные типовые секции (УТС) временных зданий и сооружений контейнерного типа с металлическим каркасом высотой 2,5 м

Вписывание в габариты автомобильных и железных дорог, вписывание в радиусы кривизны,

Серия 420-02	Альбом II	Лист ТР-6	Год выпуска 1965
-----------------	--------------	--------------	---------------------

Объект
Марка, лист
ИМР.Н.Дата



1. Ходовая часть показана в транспортном положении
2. Щит задних фонарей поз. в входит в комплект поставки ходовой части. На данном чертеже щит условно не показан.

Техническая характеристика.

1. Грузоподъемность - 6 тн при давлении в шинах 4.5 кгс/см²
2. Колея - 2150 мм.
3. Наибольший допускаемый угол поворота от оси пути - 75°
4. Клиренс при полной нагрузке - 335 мм.
5. Максимальная допускаемая скорость по шоссе при полной нагрузке - 40 км/ч.
6. Шины - 220-508 (7.5-20) ГОСТ 5513-64
7. Колеса - автомобиля ГАЗ-51 с переделкой тормозов на пневмопривод.
8. Число колес:
передняя тележка - 2
задняя тележка - 4
9. Тормозная система - пневматическая от тягача (автомобили ЗИЛ; МАЗ и др с пневматическим приводом тормозов)
10. Габаритные размеры в транспортном положении - 5800 x 2620 x 1100.

Поз	Обозначение	Наименование	Кол	Вес	Материал	Лист	Примеч
8	КП.02.04.000	Щит задних сигнальных фонарей	1	12			
7		Шайба пружинная 20Н.65 ГОСТ 6402-61	8	0.1			
6		Сайка М 20-020 ГОСТ 5915-62	8	0.515			
5		Болт I М 20x65-050 ГОСТ 7798-62	4	0.9			
4		Болт М 20x80-050 ГОСТ 7798-62	4	1.05			
3	КП.02.03.000	Пневмосистема тормозов	1	25			
2	КП.02.02.000	Тележка задняя	1	962			
1	КП.02.01.000	Тележка передняя	1	986			

КП.02.00.000	Ходовая часть		Литера	Вес	Масшт
			01	1988	1 10
			Лист	Листов	
			Таллинский Машиностр завод		

Серия	Альбом	Лист	Год
420-02	II	Х4-5	1965

Унифицированные типовые секции (УТС) временных зданий и сооружений контейнерного типа с металлическим каркасом высотой 2.5м

Ходовая часть

Альбом

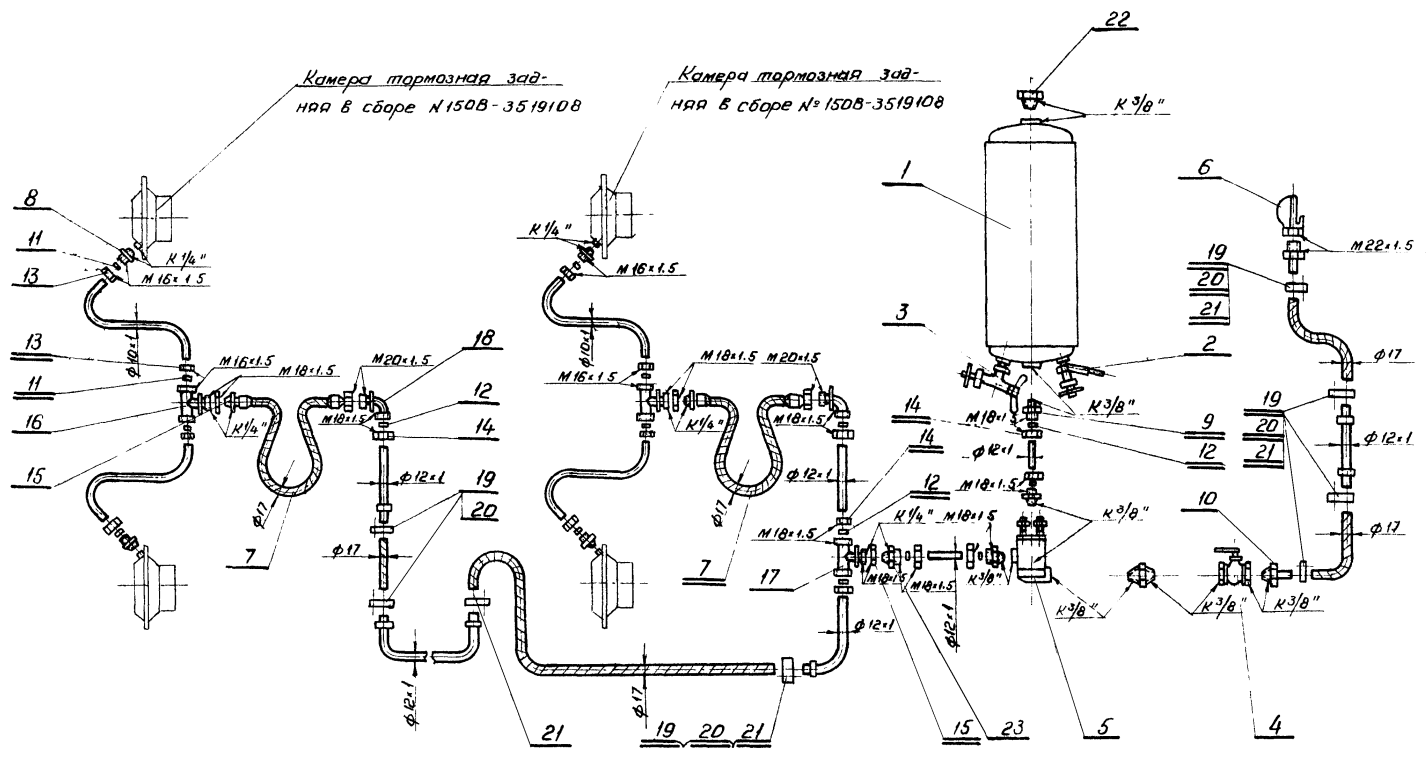
Инж. проектир
Л. архитектор

Министерство СССР
ГИПРОСПЕЦГАЗ
г. Ленинград

Уровень
Марка, лист
И.в. Н. Дата

Д.в. инж. проекта
Г.в. архитектор

Министерство СССР
ПРОСПЕЦГАЗ
г. Ленинград



23	Штуцер ввертный	305277-ПВ	K 1/4" / M18x1.5	1
22	Пробка	262543-ПВ	K 3/8"	1
21	Сайка хомута	251084-ПВ	M5	8
20	Винт хомута	220084-ПВ	M5	8
19	Хомут шлангов	288000-ПВ	φ16	8
18	Удольник	305209-П	M20x1.5 / M18x1.5	2
17	Прайник	305208-П	M18x1.5 / K 1/4"	1
16	Прайник	300029-П	M16x1.5 / M18x1.5	2
15	Сайка	250638-ПВ	M18x1.5	3
14	Сайка соединительная накидная	303028-ПВ	M18x1.5	8
13	Сайка соединительная накидная	305218-ПВ	M16x1.5	8
12	Муфта конусная	305212-П	φ12/15.5	8
11	Муфта конусная	305219-П	φ10/13	8
10	Штуцер ввертный	305388-ПВ	K 3/8" / φ11	1
9	Штуцер ввертный	305211-ПВ	K 3/8" / M18x1.5	3
8	Штуцер ввертный	305358-ПВ	K 1/4" / M16x1.5	4
7	Шланг тормозных камер в сборе	120-3506085А	K 1/4" / M20x1.5	2
6	Соловка Б. ГОСТ 4365-48	—	M22x1.5	1
5	Воздухораспределитель прицепа	—	K 3/8"	1
4	Кран пневматических тормозов разобщительный в сборе	120Н-35200Ю	K 3/8"	1
3	Кран отбора воздуха в сборе	120-3506350А	K 3/8"	1
2	Краник воздушного баллона сливной в сборе	120-18050Ю-А5	K 1/4"	1
1	Баллон воздушный в сборе	127-3513007	—	1
Поз.	Наименование	№ узла, детали по каталогу	Основной размер	Кол. в сборе

Комплекующие узлы и соединительные детали (автомобиля ЗИЛ-164) пневмосистемы тормозов

Схема пневмосистемы тормозов		КП.02.03.000Сх	
Изм.	Кол.	№ докум.	Подпись
Констр.	О.И.И.		
Норм.конт.	Шнеймович		
Нач.бюро	Ю.К.С.		
Гл.констр.	Кузнец		
Лист	Листов	Таллинский	Машиностр. завод

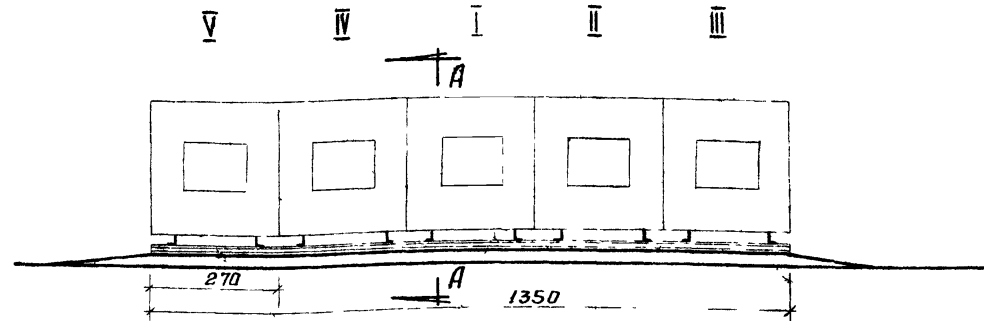
Унифицированные типовые секции (УТС) временных зданий и сооружений контейнерного типа, с металлическим каркасом высотой 2.5 м

Ходовая часть

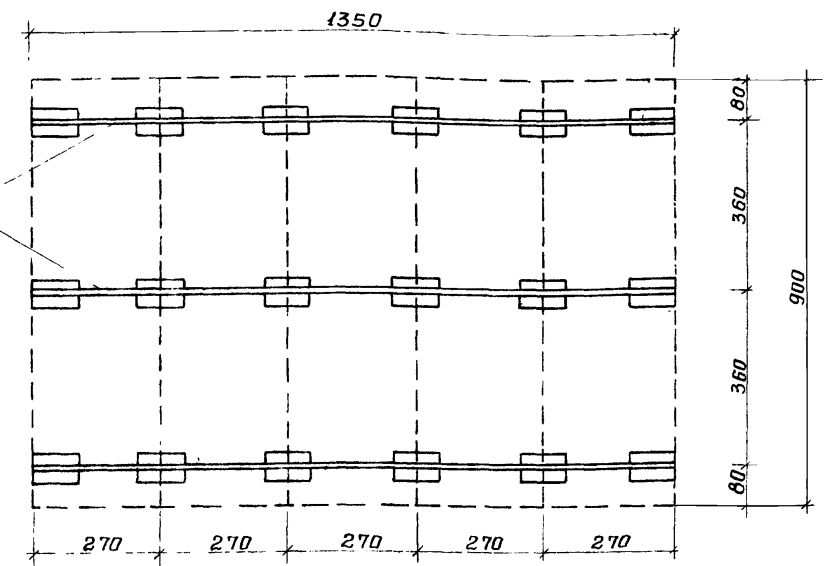
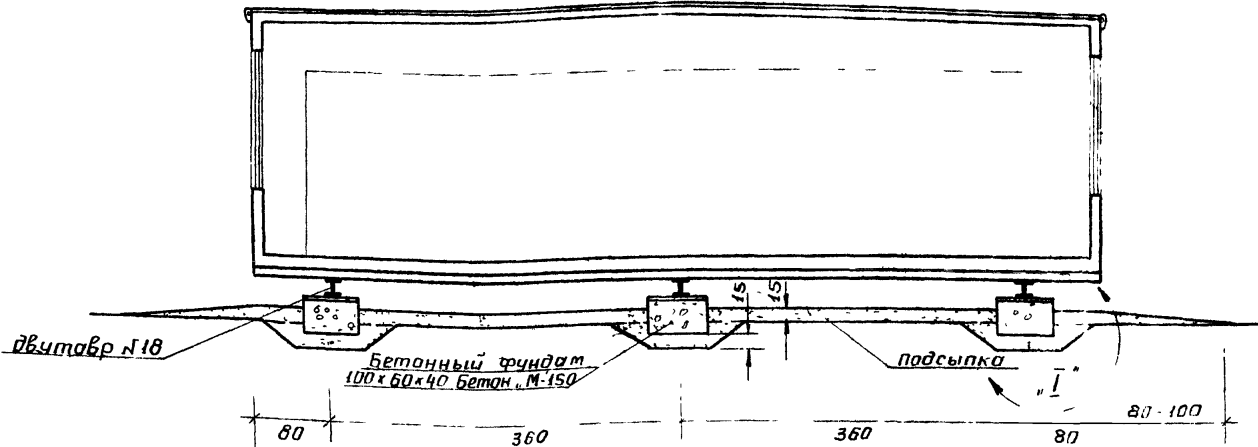
Серия 420-02
Альбом II
Лист ХЧ-30
Год выпуска 1965

Последовательность установки контейнеров в блок

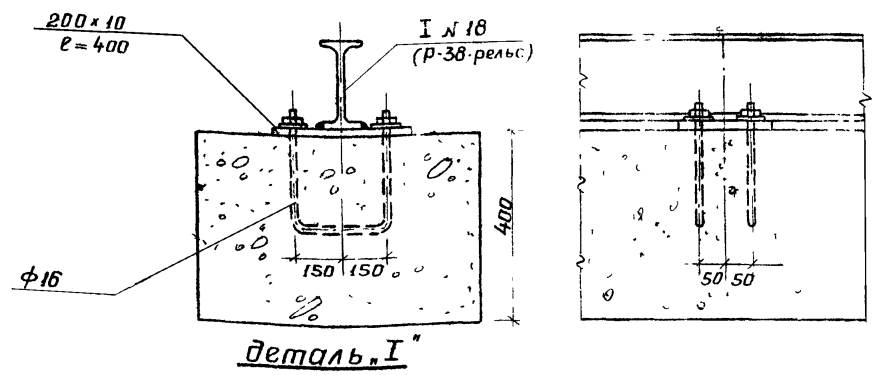
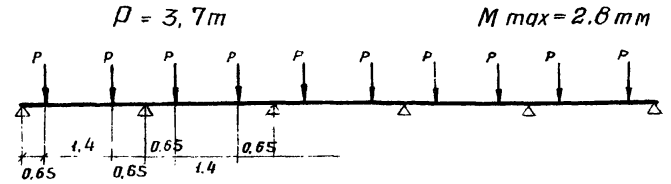
Основание блока (Вид сверху)



Разрез по А-А



Расчетная схема балки



деталь "I"

Примечания:

1. Блок монтируется на заранее подготовленной площадке.
2. Для подготовки площадки следует: снять растительный слой, произвести горизонтальную планировку площадки, подсыпать ее песком на 15-20см с устройством по ее периметру палогих аткосов, в виде атмастак шириной 80-100см.
3. Контейнеры устанавливаются на параллельно уложенные и горизонтально выверенные по нивелиру металлические балки двутавры №18, швеллеры №20 и любой рельс шириной колеи.
4. Применение деревянных балок не рационально по причине очень большого сечения 22x36см, полученного по расчету. Применение длинномерных жб балок промышленного типа не рационально по причине их большой высоты и большого веса.
5. Прилегаемая расчетная схема балок и принятые нагрузки дают возможность рассчитать сечение балки из разных материалов.
6. Балки укладываются на инвентарные бетонные фундаментные блоки размером 100x60x40см, покоящиеся на песчаной подушке.
7. Для крепления балок к фундаментным блокам, в последних предусмотрено устройство в виде металлических закладных болтов, к которым производится крепление балок.
8. Строгое соблюдение внутреннего расстояния между балками, их параллельность и горизонтальность - необходимое техническое требование для нормального монтажа блока.
9. Установка контейнеров производится путем их надвинки по балкам.
10. При расчете основания принято: грунт - непросадочный, однородный с расчетным сопротивлением 1.0 кг/см².

Объект
Марка-лист
Имя и Дата
Альтман
Львов ва
Шеломов
Сабельев
Инженер
Г. Ленинград
Мингазпром СССР
ГИПРОСПЕЦГАЗ
Начальник отдела
Инженер

Унифицированные типовые секции (УТС) временных зданий и сооружений контейнерного типа с металлическим каркасом высотой 5м

Схема установки блока контейнеров

Серия 420-02
Альбом II
Лист ПС
Год выпуска 1965