

ГОСУДАРСТВЕННЫЙ КОМИТЕТ СОВЕТА МИНИСТРОВ СССР  
ПО ДЕЛАМ СТРОИТЕЛЬСТВА  
(ГОССТРОЙ СССР)

ТИПОВЫЕ КОНСТРУКЦИИ И ДЕТАЛИ ЗДАНИЙ И СООРУЖЕНИЙ

**Серия 2.430-3**

**ТИПОВЫЕ  
АРХИТЕКТУРНО-СТРОИТЕЛЬНЫЕ  
ДЕТАЛИ ПРОМЫШЛЕННЫХ ЗДАНИЙ  
С КИРПИЧНЫМИ СТЕНАМИ**

**Т Д А**

**ВЫПУСК 2**

**ДЕТАЛИ ПАРАПЕТОВ, КАРНИЗОВ  
И СТЕН В МЕСТАХ ПЕРЕПАДА ВЫСОТ**

**10261-03**  
*Цена 0-83*

ЦЕНТРАЛЬНЫЙ ИНСТИТУТ ТИПОВЫХ ПРОЕКТОВ

МОСКВА

ЦЕНТРАЛЬНЫЙ ИНСТИТУТ ТИПОВЫХ ПРОЕКТОВ  
ГОССТРОЯ СССР

Москва, Б-66, Спартаковская ул., 2а, корпус В  
Сдано в печать <sup>12/1</sup> 1970 года  
Заказ № 1978 Тираж 3500 экз.

ГОСУДАРСТВЕННЫЙ КОМИТЕТ СОВЕТА МИНИСТРОВ СССР  
ПО ДЕЛАМ СТРОИТЕЛЬСТВА  
(ГОССТРОЙ СССР)

ТИПОВЫЕ КОНСТРУКЦИИ И ДЕТАЛИ ЗДАНИЙ И СООРУЖЕНИЙ

**Серия 2.430-3**

**ТИПОВЫЕ  
АРХИТЕКТУРНО-СТРОИТЕЛЬНЫЕ  
ДЕТАЛИ ПРОМЫШЛЕННЫХ ЗДАНИЙ  
С КИРПИЧНЫМИ СТЕНАМИ**

**Т Д А**

**ВЫПУСК 2**

**ДЕТАЛИ ПАРАПЕТОВ, КАРНИЗОВ  
И СТЕН В МЕСТАХ ПЕРЕПАДА ВЫСОТ**

**РАЗРАБОТАНЫ:  
ПРОМСТРОЙПРОЕКТОМ**

Утверждены и введены в дей-  
ствие с 1.XI-69 г.  
Госстроем СССР  
Постановление № 104 от  
18.IX-69 г.

**ЦЕНТРАЛЬНЫЙ ИНСТИТУТ ТИПОВЫХ ПРОЕКТОВ**

**МОСКВА**

СОСТАВ СЕРИИ

Выпуск 0	Указания по применению деталей
Выпуск I	Детали цоколя и устройство температурных швов в стенах
Выпуск 2	Детали парапетов, карнизов и стен в местах перепада высот
Выпуск 3	Детали сопряжения кирпичных стен с конструкциями здания

## СО Д Е Р Ж А Н И Е

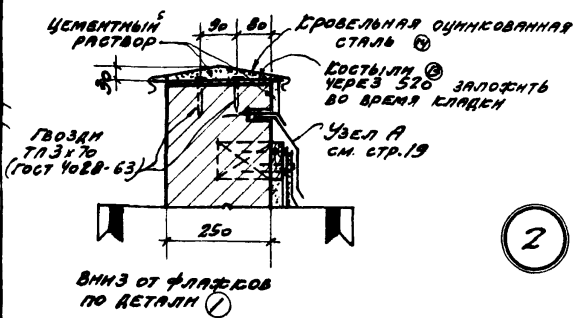
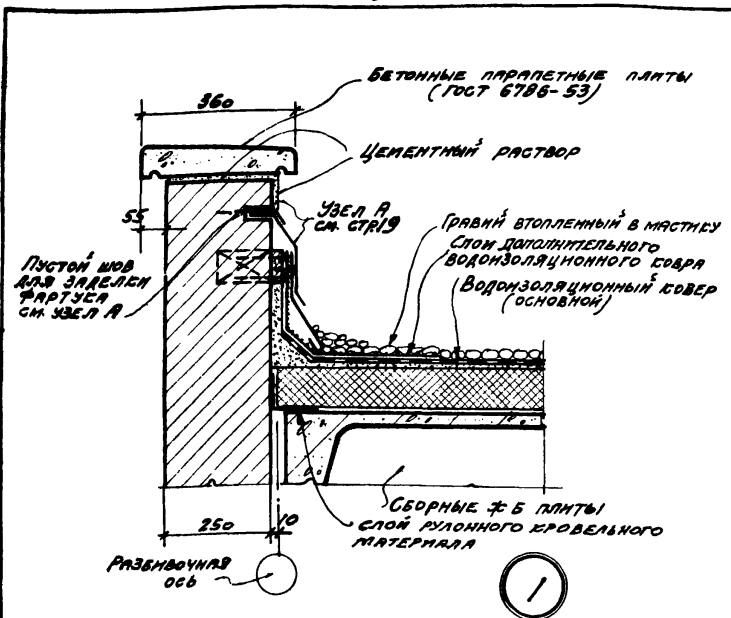
	Стр.
Состав серии . . . . .	2
Детали 1;2      Парапет стены толщиной 250 при привязке "о", кровля плоская . . . . .	7
Детали 3;4      Парапет стены толщиной 380 при привязке "о", кровля плоская . . . . .	8
Детали 5;6      Парапет стены толщиной 510 при привязке "о", кровля плоская . . . . .	9
Детали 7; 8      Парапет стены толщиной 250 при привязке "250", кровля плоская . . . . .	10
детали 9;10      Парапет стены толщиной 380 при привязке "250", кровля плоская . . . . .	11
Детали 11;12    Парапет стены толщиной 510 при привязке "250", кровля плоская . . . . .	12
Деталь 13        Парапет (высотой ~150) стены толщиной 250, при привязке "о", кровля плоская . . . . .	13
Деталь 14        Парапет (высотой ~150) стены толщиной 380 при привязке "о", кровля плоская . . . . .	14
Деталь 15        Парапет (высотой ~150) стены толщиной 510 при привязке "о", кровля плоская . . . . .	15
Деталь 16        Парапет (высотой ~150) стены толщиной 250 при привязке "250", кровля плоская . . . . .	16
Деталь 17        Парапет (высотой 150) стены толщиной 380 при привязке "250", кровля плоская . . . . .	17
Деталь 18        Парапет (высотой 150) стены толщиной 510 при привязке "250", кровля плоская . . . . .	18
Узлы А, Б        Примыкание кровли к парапету, кровля плоская . . . . .	19
Детали 19;20    Парапет стены толщиной 250 при привязке "о", и уклонах кровель 1:8; 1:12. . . . .	20

Детали 21;22	Парапет стены толщиной 380 при привязке "о" и уклонах кровель 1:8; 1:12. . . . .	21
Детали 23;24	Парапет стены толщиной 510 при привязке "о" и уклонах кровель 1:8; 1:12. . . . .	22
Детали 25;26	Парапет стены толщиной 250 при привязке "о" и уклоне кровли-1:3 . . . . .	23
Детали 27;28	Парапет стены толщиной 380 при привязке "о" и уклоне кровли-1:3 . . . . .	24
Детали 29;30	Парапет стены толщиной 510 при привязке "о" и уклоне кровли-1:3 . . . . .	25
Детали 31;32	Парапет стены толщиной 250 при привязке "250" и уклонах кровель 1:8; 1:12. . . . .	26
Детали 33;34	Парапет стены толщиной 380 при привязке "250" и уклонах кровель 1:8; 1:12. . . . .	27
Детали 35;36	Парапет стены толщиной 510 при привязке "250" и уклонах кровель 1:8; 1:12. . . . .	28
Детали 37;38	Парапет стены толщиной 250 при привязке "250" и уклоне кровли-1:3 . . . . .	29
Детали 39;40	Парапет стены толщиной 380 при привязке "250" и уклоне кровли-1:3 . . . . .	30
Детали 41;42	Парапет стены толщиной 510 при привязке "250" и уклоне кровли-1:3 . . . . .	31
Детали 43;44	Парапет торцевой стены при плоской и скатной кровлях . . . . .	32
Деталь 45	Стены толщиной 250 в местах перепада высот со вставкой "500", кровля плоская . . . . .	33
Деталь 46	Стены толщиной 380 в местах перепада высот со вставкой "500", кровля плоская . . . . .	34
Деталь 47	Стены толщиной 250 в местах перепада высот со вставкой "1000", кровля плоская . . . . .	35
Деталь 48	Стены толщиной 380 в местах перепада высот со вставкой "1000", кровля плоская . . . . .	36

		Стр.
Деталь 49	Стены толщиной 250 в местах перепада высот со вставкой "500" и уклонах кровель 1:8; 1:12. . . . .	37
Деталь 50	Стены толщиной 380 в местах перепада высот со вставкой "500" и уклонах кровель 1:8; 1:12. . . . .	38
Деталь 51	Стены толщиной 250 в местах перепада высот со вставкой "500" и уклоне кровли 1:3. . . . .	39
Деталь 52	Стены толщиной 380 в местах перепада высот со вставкой "500" и уклоне кровли 1:3. . . . .	40
Деталь 53	Стены толщиной 250 в местах перепада высот со вставкой "500", кровля скатная. . . . .	41
Деталь 54	Стены толщиной 380 в местах перепада высот со вставкой "500", кровля скатная. . . . .	42
Деталь 55	Стены толщиной "250" в местах перепада высот со вставкой "1000" и уклонах кровель 1:8; 1:12. . . . .	43
Деталь 56	Стены толщиной 250 в местах перепада высот со вставкой "1000" и уклоне кровли 1:3. . . . .	44
Деталь 57	Стены толщиной 380 в местах перепада высот со вставкой "1000" и уклонах кровель 1:8; 1:12. . . . .	45
Деталь 58	Стены толщиной 380 в местах перепада высот со вставкой "1000" и уклоне кровли 1:3. . . . .	46
Деталь 59	Стены толщиной 250 в местах перепада высот со вставкой "1000", кровля скатная. . . . .	47
Деталь 60	Стены толщиной 380 в местах перепада высот со вставкой "1000", кровля скатная. . . . .	48
Деталь 61	Установка чугунной воронки ВР9А. . . . .	49
Узел В	Температурный шов в местах перепада. . . . .	50
Деталь 62	деталь карниза при скатной кровле с уклонами 1:8; 1:12 при привязке "0". . . . .	51

	Стр.
Деталь 63	Деталь карниза при скатной кровле с уклоном $\sim 1:3$ при привязке "6" . . . . . 52
Деталь 64	Деталь карниза при скатной кровле с уклонами $1:8$ ; $1:12$ при привязке "250" . . . . . 53
Деталь 65	Деталь карниза при скатной кровле с уклоном $\sim 1:3$ . . . . . 54
Деталь 66	Деталь карниза при привязке "250" кровля плоская . . . . . 55
Деталь 67	Деталь карниза, кровля плоская, кровля скатная в торце . . . . . 56
Узлы Г,Д	Детали карнизов . . . . . 57
—	Фасонные элементы из кровельной оцинкованной стали . . . . . 58



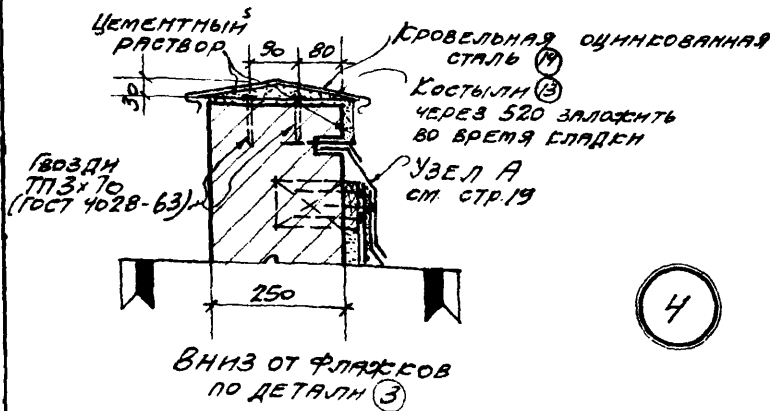
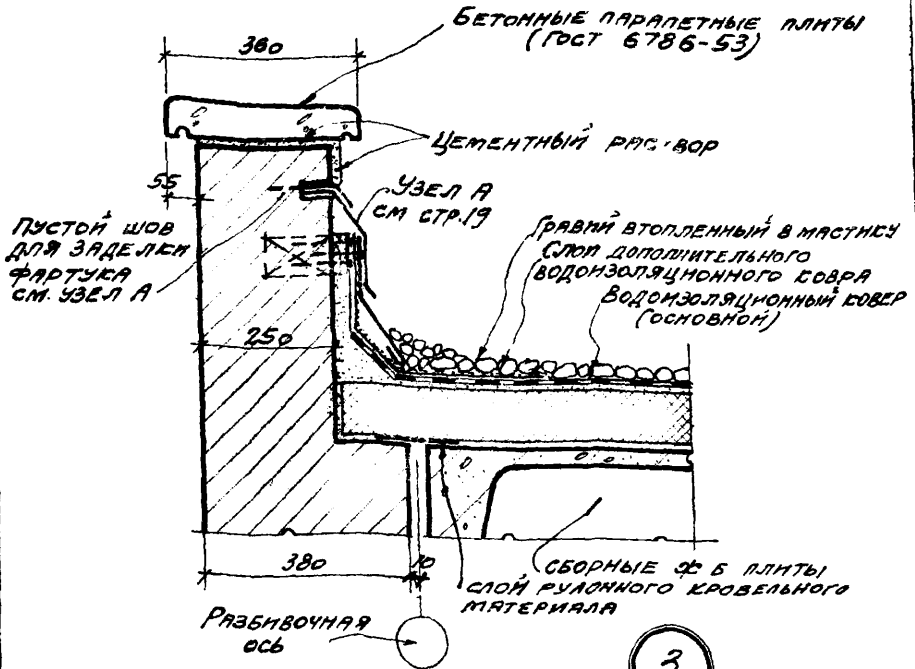


ВНИЗ ОТ ФЛЯЖКОВ ПО ДЕТАЛИ ①

ПРИМЕЧАНИЯ:  
 1. КРЕПЛЕНИЕ СТЕНЫ см. ВЫПУСК 3.  
 2. ФАСОННЫЕ ЭЛЕМЕНТЫ НН 13; 14 см. СТР. 58.

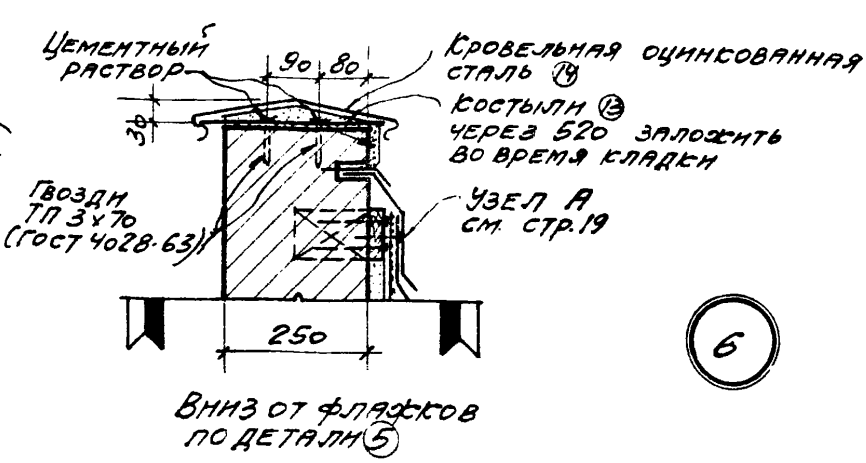
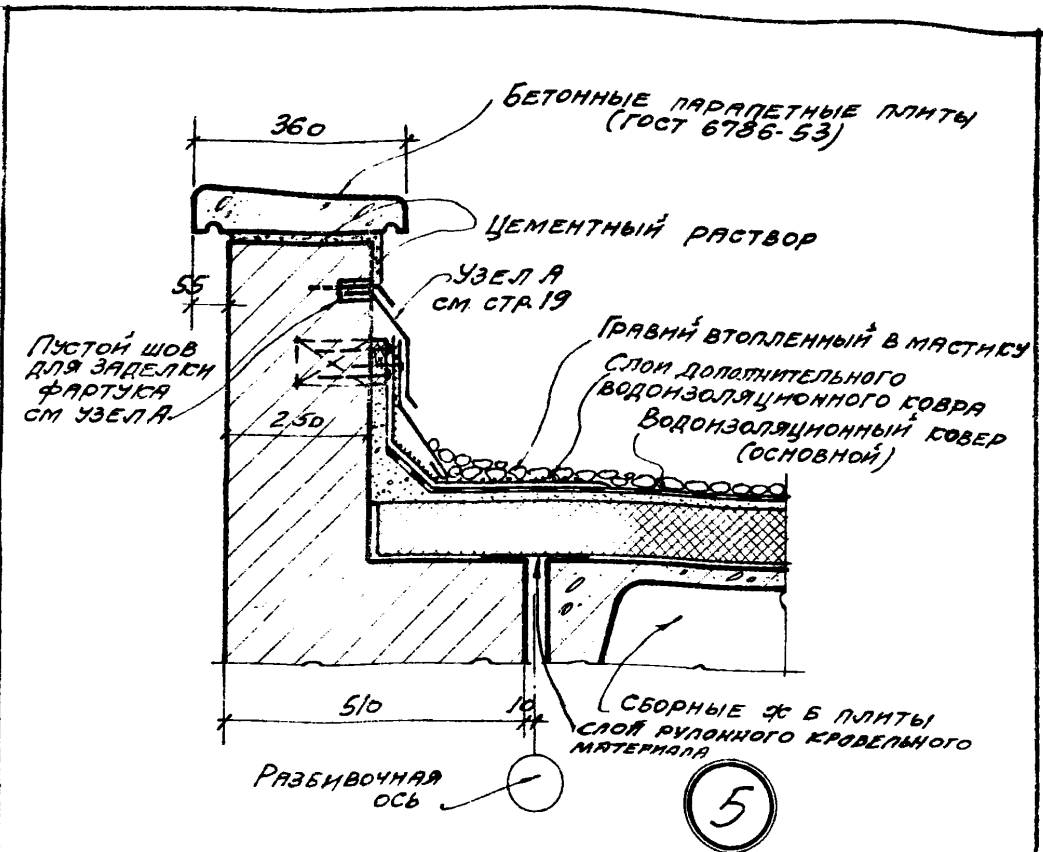
	САХАРОВ	САХАРОВ	САХАРОВ	САХАРОВ	САХАРОВ	САХАРОВ
МАШ. ОПТ	Д. ИВАНОВ	Д. ИВАНОВ	Д. ИВАНОВ	Д. ИВАНОВ	Д. ИВАНОВ	Д. ИВАНОВ
СА. ИЖЭ. ОП.	М. ЛЕВИЧ	М. ЛЕВИЧ	М. ЛЕВИЧ	М. ЛЕВИЧ	М. ЛЕВИЧ	М. ЛЕВИЧ
СА. АЭХ. ОП.	С. А. А. А.	С. А. А. А.	С. А. А. А.	С. А. А. А.	С. А. А. А.	С. А. А. А.
СА. ИЖЭ. ОП.	М. П. П.	М. П. П.	М. П. П.	М. П. П.	М. П. П.	М. П. П.

<b>ГЛА</b> 1969	ДЕТАЛИ ПАРАПЕТОВ САРНИЗОВ И СТЕЛ В МЕСТАХ ПЕРЕПАДА ВЫСОТ	СЕРИЯ 2.430-3
	ПАРАПЕТ СТЕНЫ ТОЛЩИНОЙ 250 ПРИ ПРИВЯЗКЕ «О» КРОВЛЯ ПЛОСКАЯ	ВЫПУСК 2
		ДЕТАЛИ 1; 2



- ПРИМЕЧАНИЯ:
1. Крепление стен см. выпуск 3.
  2. Фасонные элементы № 13, 14 см. стр. 58.

ТДА 1969	ДЕТАЛИ ПАРАПЕТОВ, КАРНИЗОВ И СТЕН В МЕСТАХ ПЕРЕПАДА ВЫС. ОТ	СЕРИЯ 2.430-3 Выпуск 2
	ПАРАПЕТ СТЕНЫ ТОЛЩИНОЙ 380 ПРИ ПРИВЯЗКЕ «О», КРОВЛЯ ПЛОСКАЯ	ДЕТАЛИ 3; 4



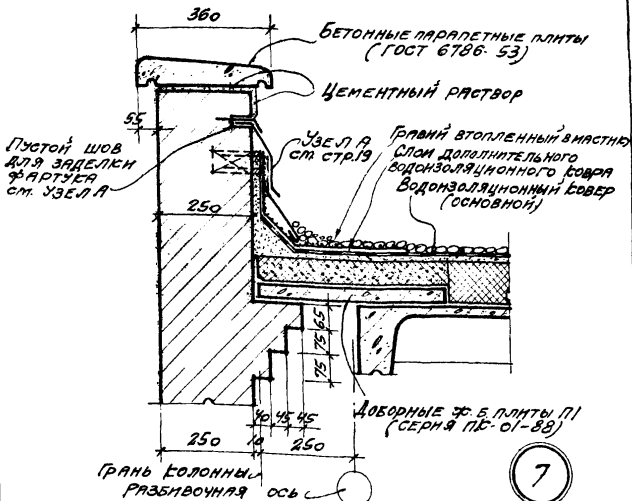
ПРИМЕЧАНИЯ:  
 1. КРЕПЛЕНИЕ СТЕН см. ВЫПУСК 3.  
 2. ФАСОННЫЕ ЭЛЕМЕНТЫ №№ 13; 14 см. СТР. 58

АНХ ОПА	Л. ШИШОВ	Р.С. ГР. АРХ.	Ц. ШУВА
ГО. МНХ. ПО	М. ШИШОВ	С.К. ГР. АРХ.	С. СЕРЕБРЯКОВА
ГО. АРХ. ПР.	А. ШИШОВ		
ГО. МНХ. ПР.	Ш. ШИШОВ		

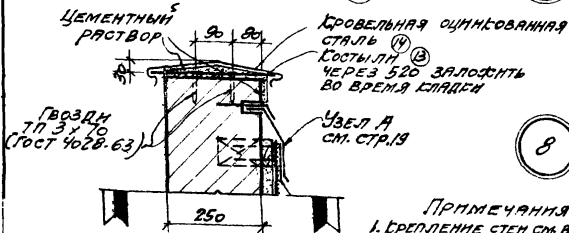
ТДА  
 1969

ДЕТАЛИ ПАРАПЕТОВ, КАРНИЗОВ И СТЕН  
 В МЕСТАХ ПЕРЕЛАДА ВЫСОТ  
 ПАРАПЕТ СТЕН: ТОЛЩИНОЙ 510 ПРИ ПРИВЯЗКЕ, ОТ  
 КРОВЛЯ ПЛОСКАЯ

Серия 2.430-3  
 Выпуск 2  
 Детали 5; 6



7

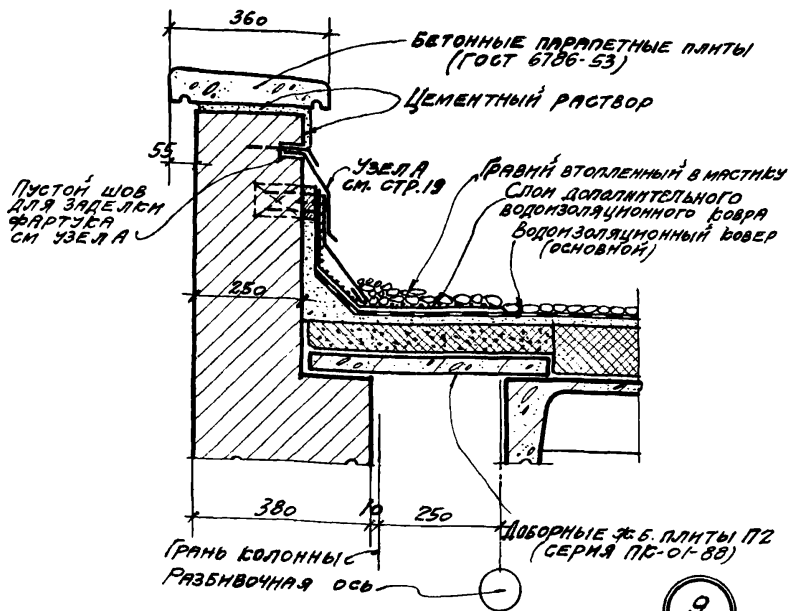


8

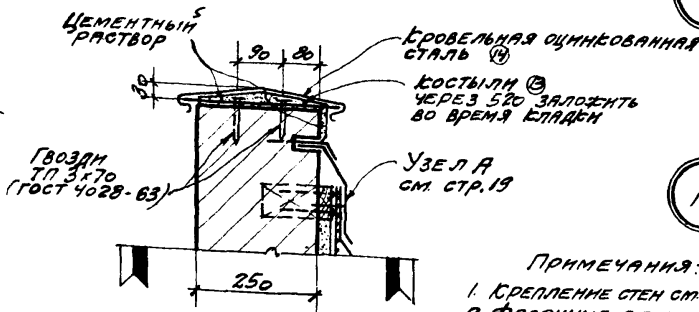
Вниз от фляжков по детали 7

- ПРИМЕЧАНИЯ:
1. Крепление стен см. выпуск 3.
  2. Фасонные элементы н.л. №13, 14 см. таб. 5В.
  3. Толщину утеплителя над основными и доборными плитами покрытия см. проект.

ТЛД 1969	ДЕТАЛИ ПАРАПЕТОВ, КАРНИЗОВ И СТЕН В МЕСТАХ ПЕРЕЛАДА ВЫСОТ	СЕРИЯ 2.430-3 Выпуск 2
	ПАРАПЕТ СТЕНЫ ТОЛЩИНОЙ 250 ПРИ ПРИВЯЗКЕ К КРОВЛЯ ПЛОСКАЯ	ДЕТАЛИ 7, 8



(9)



(10)

**ПРИМЕЧАНИЯ:**

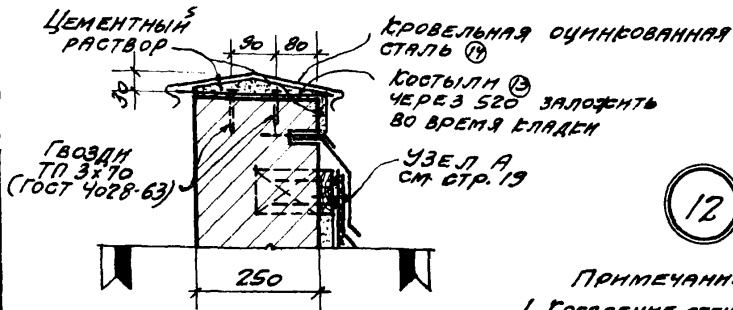
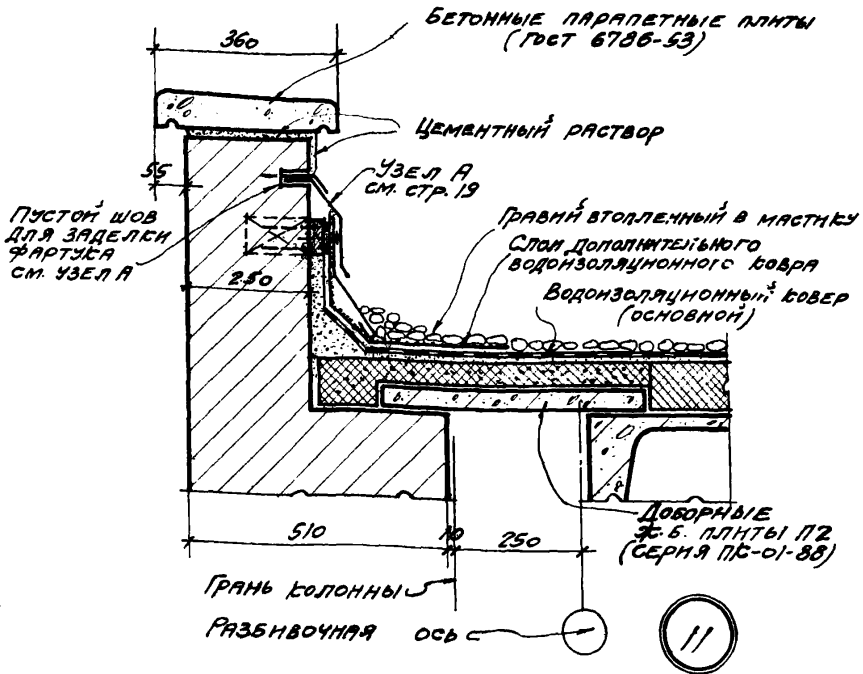
1. Крепление стен см. выпуск 3.
2. Фасонные элементы № 13, 14 см. стр. 58.
3. Толщину утеплителя над основными и доборными плитами покрытия см. проект.

ВНИЗ ОТ ФЛАЗЖОВ ПО ДЕТАЛИ 9

РАСЧЕТ	ПРИМ. ДИЗАЙН	СЕРВЕРА	СЕРВЕРА	СЕРВЕРА	СЕРВЕРА
Д.А.	М.	М.	М.	М.	М.
И.А.	С.	С.	С.	С.	С.
С.А.	С.	С.	С.	С.	С.
С.А.	С.	С.	С.	С.	С.

**ТГА**  
1969

ДЕТАЛИ ПАРАПЕТОВ, КАРНИЗОВ И СТЕН В МЕСТАХ ПЕРЕПАДА ВЫСОТ	СЕРИЯ 2.430-3 ВЫПУСК 2
ПАРАПЕТ СТЕНЫ ТОЛЩИНОЙ 380 ПРИ ПРИВЯЗКЕ « 250 »; КРОВЛЯ ПЛОСКАЯ	ДЕТАЛИ 9; 10



ПРИМЕЧАНИЯ:

1. Крепление стен см. выпуск 3
2. Фасонные элементы  
МН-13; 14 см. стр. 5В.
3. Толщину утеплителя над  
основными и доборными  
плитами покрытия см. проект.

ВНИЗ ОТ ФЛЭЖКОВ  
ПО ДЕТАЛИ 11

ТЛД  
1969

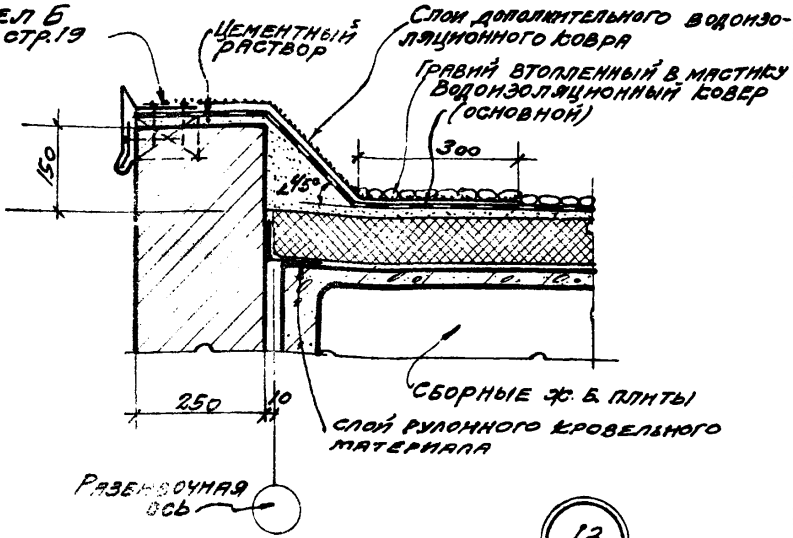
ДЕТАЛИ ПАРАПЕТОВ, КАРНИЗОВ И СТЕН  
В МЕСТАХ ПЕРЕПАДА ВЫСОТ

ПАРАПЕТ СТЕНЫ ТОЛЩИНОЙ 510 ПРИ ПРИВЯЗКЕ К 250,  
КРОВЛЯ ПЛОСКАЯ

СЕРИЯ 2.430-3  
ВЫПУСК 2

ДЕТАЛИ 11, 12

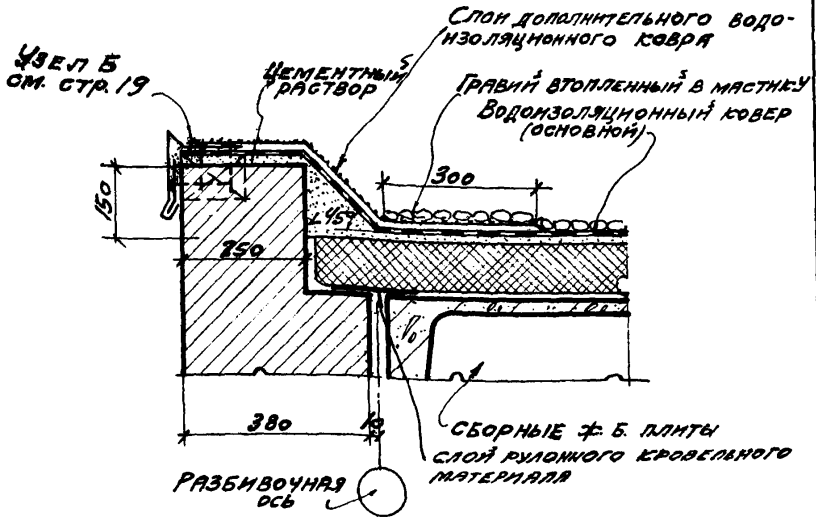
Узел Б  
см. стр. 19



ПРИМЕЧАНИЕ  
КРЕПЛЕНИЕ СТЕН см. ВЫПУСК 3

Д. П. П. П.	С. П. П. П.	С. П. П. П.	С. П. П. П.	С. П. П. П.	С. П. П. П.
С. П. П. П.	С. П. П. П.	С. П. П. П.	С. П. П. П.	С. П. П. П.	С. П. П. П.
С. П. П. П.	С. П. П. П.	С. П. П. П.	С. П. П. П.	С. П. П. П.	С. П. П. П.
С. П. П. П.	С. П. П. П.	С. П. П. П.	С. П. П. П.	С. П. П. П.	С. П. П. П.
С. П. П. П.	С. П. П. П.	С. П. П. П.	С. П. П. П.	С. П. П. П.	С. П. П. П.
С. П. П. П.	С. П. П. П.	С. П. П. П.	С. П. П. П.	С. П. П. П.	С. П. П. П.
С. П. П. П.	С. П. П. П.	С. П. П. П.	С. П. П. П.	С. П. П. П.	С. П. П. П.
С. П. П. П.	С. П. П. П.	С. П. П. П.	С. П. П. П.	С. П. П. П.	С. П. П. П.
С. П. П. П.	С. П. П. П.	С. П. П. П.	С. П. П. П.	С. П. П. П.	С. П. П. П.
С. П. П. П.	С. П. П. П.	С. П. П. П.	С. П. П. П.	С. П. П. П.	С. П. П. П.

ТДА 1969	ДЕТАЛИ ПАРАПЕТОВ КАРНИЗОВ И СТЕН В МЕСТАХ ПЕРЕПАДА ВЫСОТ	СЕРИЯ 2.430.3 ВЫПУСК 2
	ПАРАПЕТ (ВЫСОТОЙ ~150) СТЕНЫ ТОЛЩИНОЙ 250 ПРИ ПРИВЯЗКЕ К КРОВЛИ ПРОСЛЕКА	ДЕТАЛЬ 13



14

ПРИМЕЧАНИЕ.  
КРЕПЛЕНИЕ СТЕН СМ. ВЫПУСК 3.

ТДА  
1969

ДЕТАЛИ ПАРАПЕТОВ КАРНИЗОВ И СТЕН  
В МЕСТАХ ПЕРЕПАДА ВЫСОТ  
ПАРАПЕТ (высота 150) стеной толщиной 380 при привязке к 0',  
КРОВЛЯ ПЛОСКАЯ

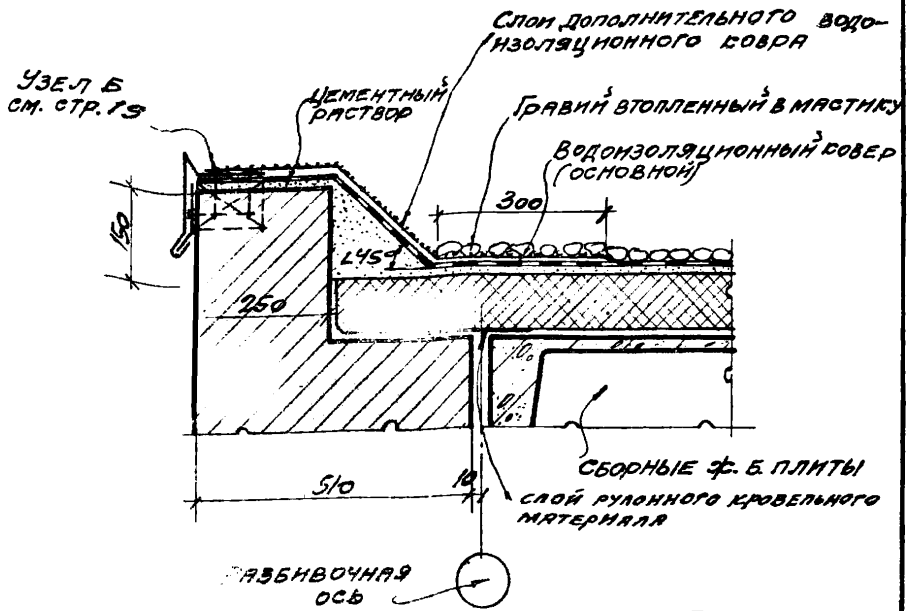
СЕРИЯ 2.430-3  
ВЫПУСК 2

ДЕТАЛЬ 14

10261-03 15



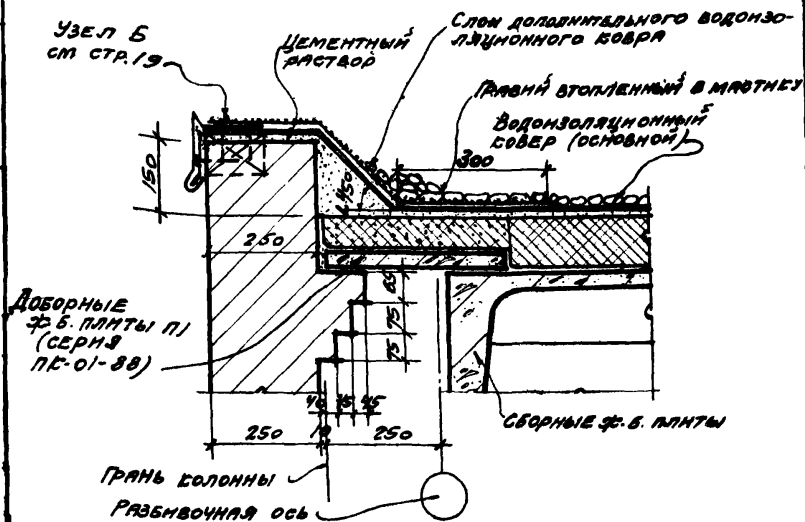
ИЗМ. №	ИЗМ. №	ИЗМ. №	ИЗМ. №
ИЗМ. №	ИЗМ. №	ИЗМ. №	ИЗМ. №
ИЗМ. №	ИЗМ. №	ИЗМ. №	ИЗМ. №
ИЗМ. №	ИЗМ. №	ИЗМ. №	ИЗМ. №
ИЗМ. №	ИЗМ. №	ИЗМ. №	ИЗМ. №
ИЗМ. №	ИЗМ. №	ИЗМ. №	ИЗМ. №
ИЗМ. №	ИЗМ. №	ИЗМ. №	ИЗМ. №
ИЗМ. №	ИЗМ. №	ИЗМ. №	ИЗМ. №
ИЗМ. №	ИЗМ. №	ИЗМ. №	ИЗМ. №
ИЗМ. №	ИЗМ. №	ИЗМ. №	ИЗМ. №



15

Примечание.  
Крепление стен см. выпуск 3.

ТДА 1969	ДЕТАЛИ ПАРЯПЕТОВ, КАРНИЗОВ И СТЕН В МЕСТАХ ПЕРЕПАДА ВЫСОТ	СЕРИЯ 2.430.3 ВЫПУСК 2
	Паряпет (высотой ~ 150) стены толщиной 510 при привязке к КРОВЛЯ ПЛОСКАЯ	ДЕТАЛЬ 15



16

**ПРИМЕЧАНИЯ:**

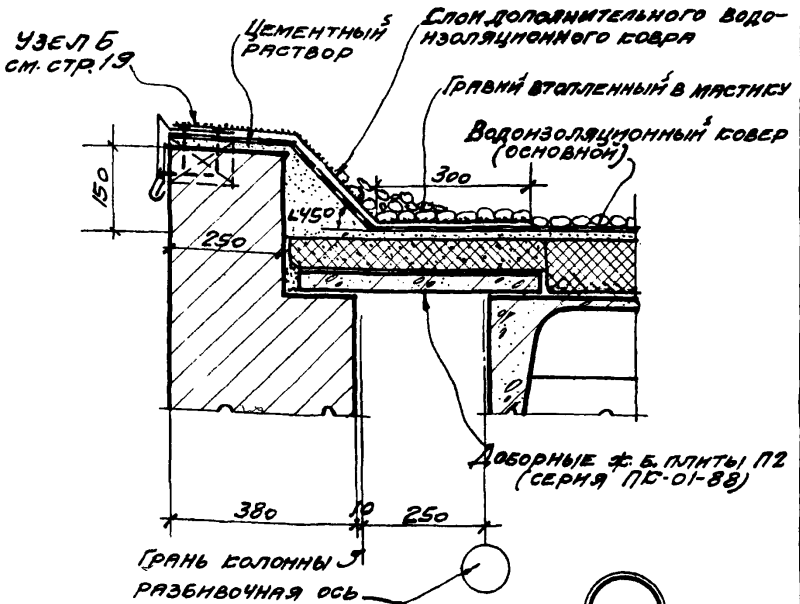
1. Крепление стен см. выпуск 3.
2. Толщину утеплителя над основными и доборными плитами покрытия см. проект.

**ТДМ**  
1969

ДЕТАЛИ ПАРАПЕТОВ, САРНИЗОВ И СТЕН  
В МЕСТАХ ПЕРЕПЯТА ВЫСОТ  
Парапет (высота 150) стены толщиной 250 при привале 250,  
Крыша плоская

Серия 2.430-3  
Выпуск 2

Деталь 16



- ПРИМЕЧАНИЯ:**
1. Соединение стен см. выпуск 3.
  2. Толщину утеплителя над основными и доборными плитами покрывать см. проект.

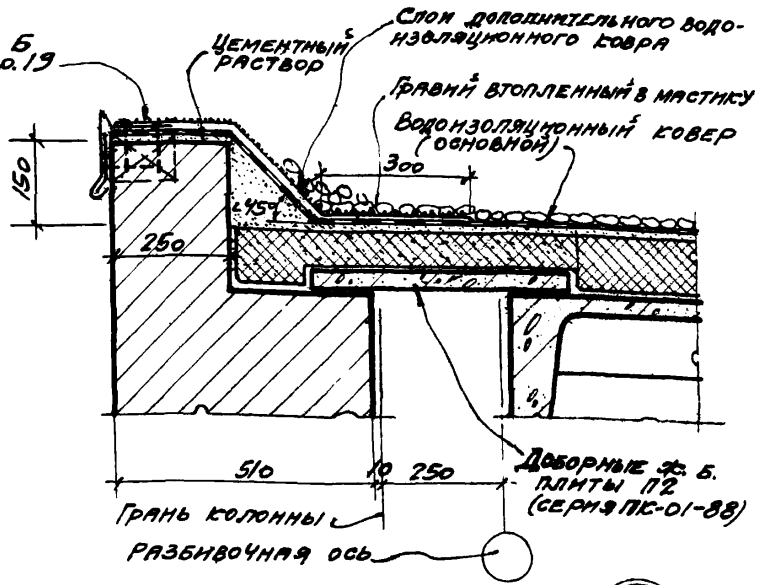
Проект	1969	ТМ	Д.В.И.М.Н.	С.В.И.М.Н.	Р.В.Г.А.Р.Е.	С.В.И.М.Н.	С.В.И.М.Н.
Проект			Д.В.И.М.Н.	С.В.И.М.Н.	Р.В.Г.А.Р.Е.	С.В.И.М.Н.	С.В.И.М.Н.
Проект			Д.В.И.М.Н.	С.В.И.М.Н.	Р.В.Г.А.Р.Е.	С.В.И.М.Н.	С.В.И.М.Н.
Проект			Д.В.И.М.Н.	С.В.И.М.Н.	Р.В.Г.А.Р.Е.	С.В.И.М.Н.	С.В.И.М.Н.
Проект			Д.В.И.М.Н.	С.В.И.М.Н.	Р.В.Г.А.Р.Е.	С.В.И.М.Н.	С.В.И.М.Н.
Проект			Д.В.И.М.Н.	С.В.И.М.Н.	Р.В.Г.А.Р.Е.	С.В.И.М.Н.	С.В.И.М.Н.
Проект			Д.В.И.М.Н.	С.В.И.М.Н.	Р.В.Г.А.Р.Е.	С.В.И.М.Н.	С.В.И.М.Н.
Проект			Д.В.И.М.Н.	С.В.И.М.Н.	Р.В.Г.А.Р.Е.	С.В.И.М.Н.	С.В.И.М.Н.
Проект			Д.В.И.М.Н.	С.В.И.М.Н.	Р.В.Г.А.Р.Е.	С.В.И.М.Н.	С.В.И.М.Н.
Проект			Д.В.И.М.Н.	С.В.И.М.Н.	Р.В.Г.А.Р.Е.	С.В.И.М.Н.	С.В.И.М.Н.

ДЕТАЛИ ПАРАПЕТОВ, КАРНИЗОВ И СТЕН  
 В МЕСТАХ ПЕРЕПАДА ВЫСОТ  
 ПАРАПЕТ (высотой ~150) стеной толщиной 380 при привязке 250  
 КРОВАЯ ПЛОСКАЯ

Серия 2.430-3  
 выпуск 2

деталь 17

Узел Б  
см. стр. 19

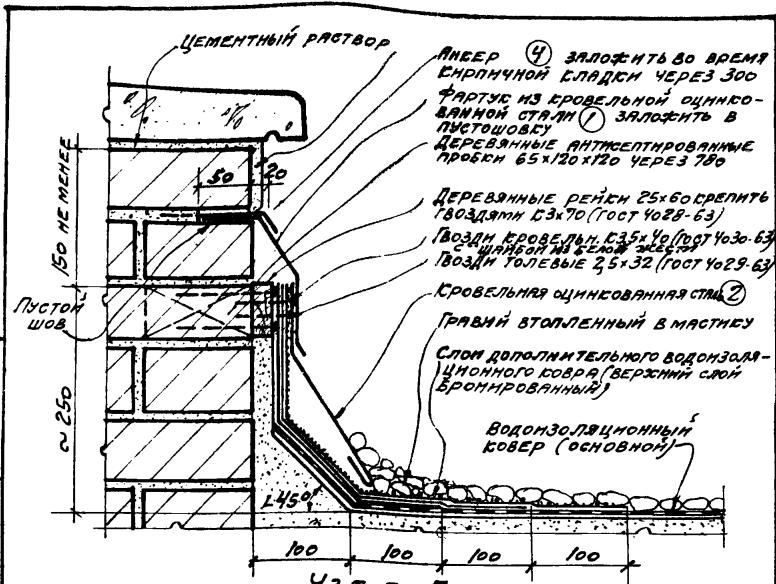


18

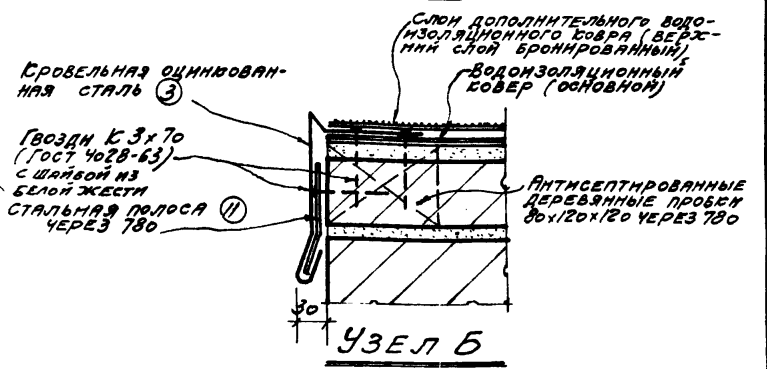
ПРИМЕЧАНИЯ:

1. Крепление стен см. выпуск 3.
2. Толщину утеплителя над основным и доборными плитами покрытия см. проект.

<b>ТД</b> 1969	ДЕТАЛИ ПАРАПЕТОВ, КАРНИЗОВ И СТЕН В МЕСТАХ ПЕРЕЛАДА ВЫСОТ	СЕРИЯ 2.430-3 ВЫПУСК 2
	Паралет (высота - 150) стены толщиной 510 при привязке, 250, фронла плоская	ДЕТАЛЬ 18



**УЗЕЛ А**



**УЗЕЛ Б**

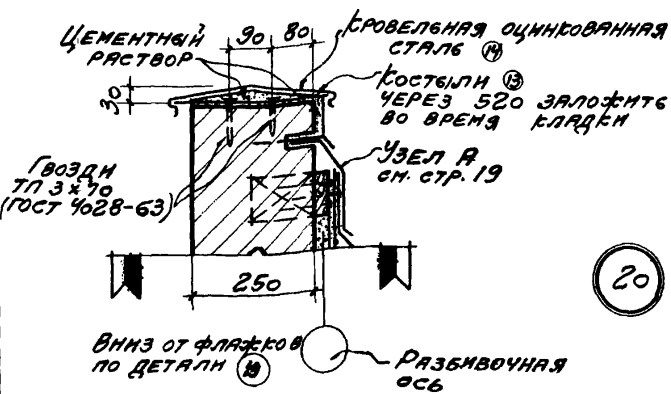
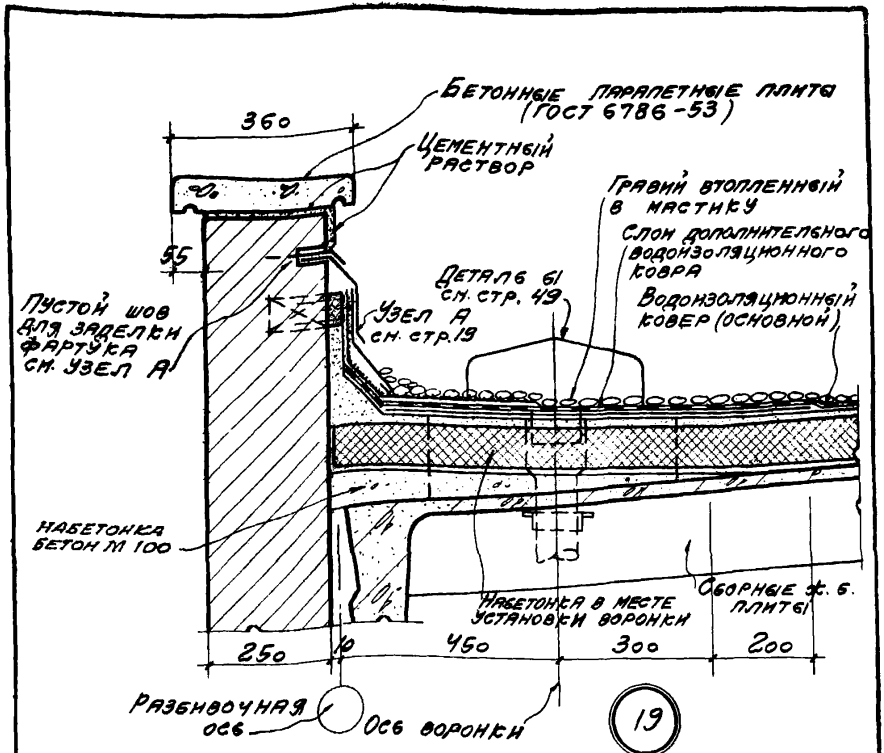
**ПРИМЕЧАНИЕ:**  
 Фасонные элементы из кровельной оцинкованной стали ИИ-1-3 и анкеры ИИУ-11 см. стр. 58.

МАУ ОТП	ДРВИГАН	РУК ГР АРХ	ЩУСНИА
СА ИФЭ АР	МАЯСЕР	РУК ГР АРХ	САРЕБРЯКОВА
СА ИФЭ АР	ШВАРЦ		САРЕБРЯКОВА
СА ИФЭ АР	ШТЕЙНЕР		
ПРОЕКТОР			

**ТМ**  
 1969

ДЕТАЛИ ПАРАПЕТОВ, КАРНИЗОВ И СТЕН  
 В МЕСТАХ ПЕРЕПАДА ВЫСОТ  
 ПРИМЫКАНИЕ КРОВЛИ К ПАРАПЕТУ

СЕРИЯ 2.430-3  
 ВЫПУСК 2  
 ДЕТАЛИ А, Б

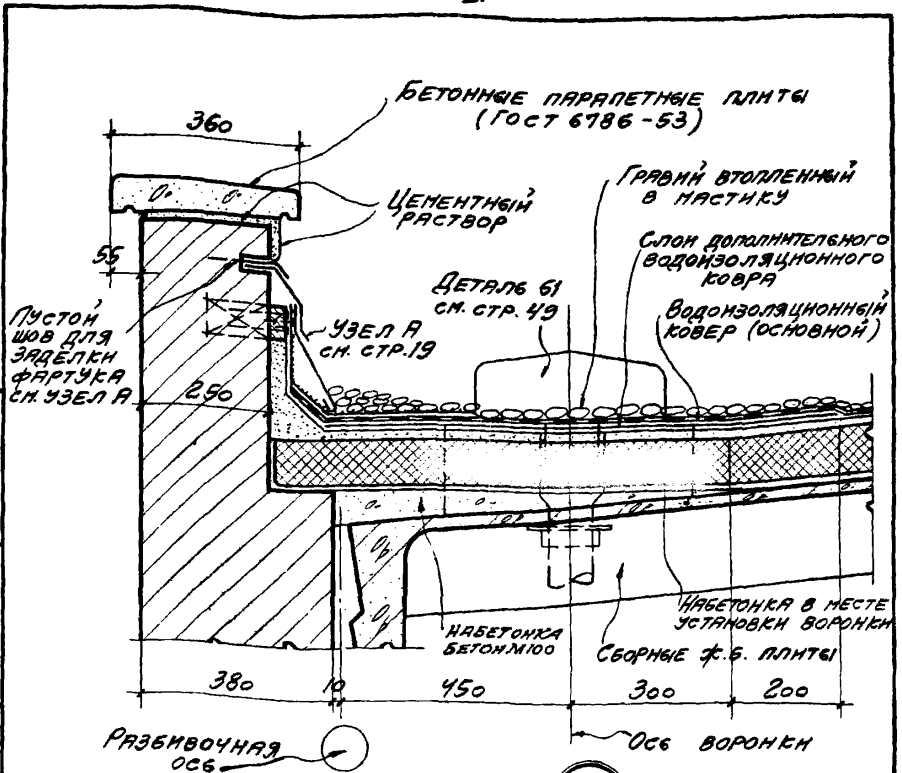


- ПРИМЕЧАНИЯ:
1. КРЕПЛЕНИЕ СТЕН СМ. ВЫПУСК 3.
  2. ФАСОННЫЕ ЭЛЕМЕНТЫ №№ 13, 14 СМ. СТР. 58.
  3. ГРАВИЙ ВАН ТОЛЬКО ДЛЯ КРОВЛИ С УКЛОНОМ 1:12.

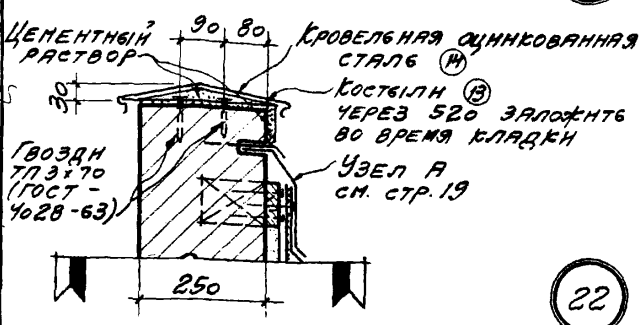
ТДМ  
1969

ДЕТАЛИ ПАРАПЕТОВ, КАРНИЗОВ И СТЕН  
В МЕСТАХ ПЕРЕПАДА ВЫСОТ  
ПАРАПЕТ СТЕНКИ ТОЛЩИНОЙ 250 ПРИ ПРИВЯЗКЕ 0°  
И УКЛОНАХ КРОВЕЛЬ 1:8; 1:12

СЕРИЯ 2.430-3  
ВЫПУСК 2  
ДЕТАЛИ 19, 20



21

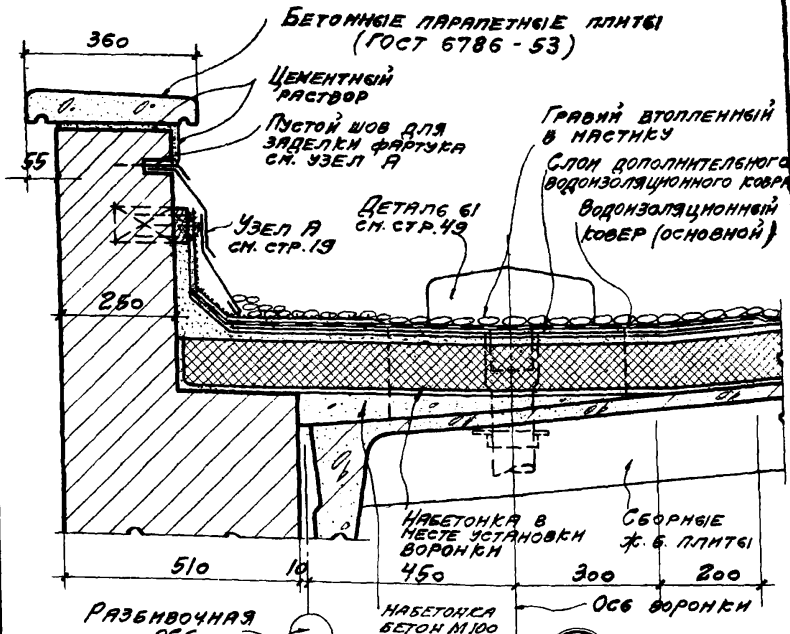


22

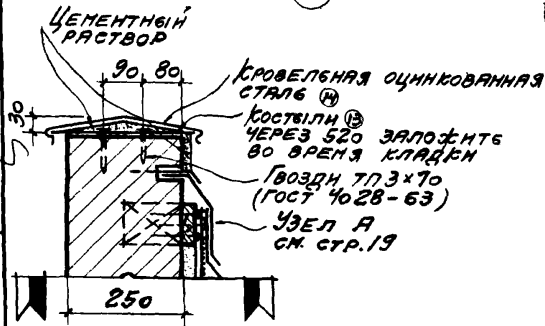
- ПРИМЕЧАНИЯ:
1. КРЕПЛЕНИЕ СТЕН СМ. ВЫПУСК 3.
  2. ФАСОННЫЕ ЭЛЕМЕНТЫ ИЛ 13; 14 СМ. СТР. 58.
  3. ГРАВИЙ ДАТ ТОЛЬКО ДЛЯ КРОВЛИ С УЛОНОМ 1:12.

НАЧ. СТП	ДРЕВИН	П. ДУМ	РУК. ГР. АРХ. ШУКИНА	О. ДУДУК
ГЛАВ. АРХ. П.Р.	ПАРЕР	О. ДУДУК	РУК. ГР. АРХ. СЕРЕБРЯКОВА	Д. ДУДУК
ГЛАВ. АРХ. П.Р.	ШВАРЦ	С. ДУДУК		
ГЛАВ. АРХ. П.Р.	ШТЕЙНЕР	И. ДУДУК		

ТДА 1963	ДЕТАЛИ ПАРАШЕТОВ, КАРНИЗОВ И СТЕН В МЕСТАХ ПЕРЕПАДА ВЫСОТ.	СЕРИЯ 2.430-3 ВЫПУСК 2
	ПАРАШЕТ СТЕНЫ ТОЛЩИНОЙ 380 ПРИ ПРИВЯЗКЕ "0" И УКЛОНАХ КРОВЕЛЬ 1:8; 1:12	ДЕТАЛИ 21; 22



23



24

ВНЗ от фляжков по ДЕТАЛИ 23

ПРИМЕЧАНИЯ:

1. КРЕПЛЕНИЕ СТЕН СМ. ВЫПУСК 3.
2. ФАСОННЫЕ ЭЛЕМЕНТЫ №№ 13; 14 СМ. СТР. 58
3. Гравий дан только для кровли с уклоном 1:12.

ТДА  
1969

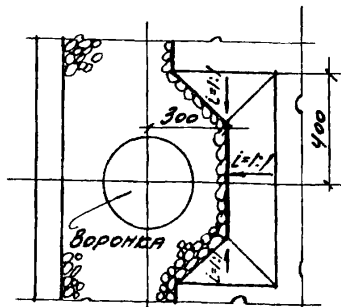
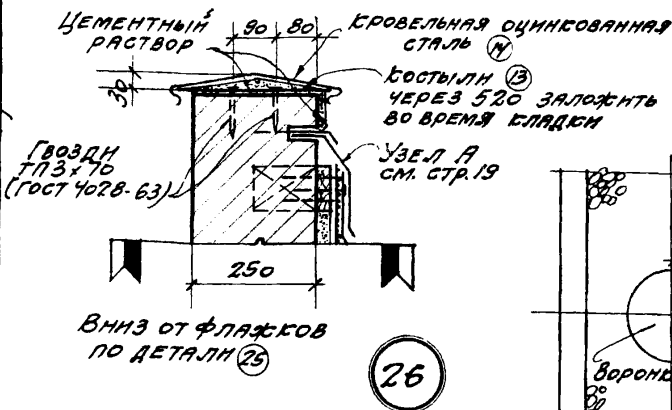
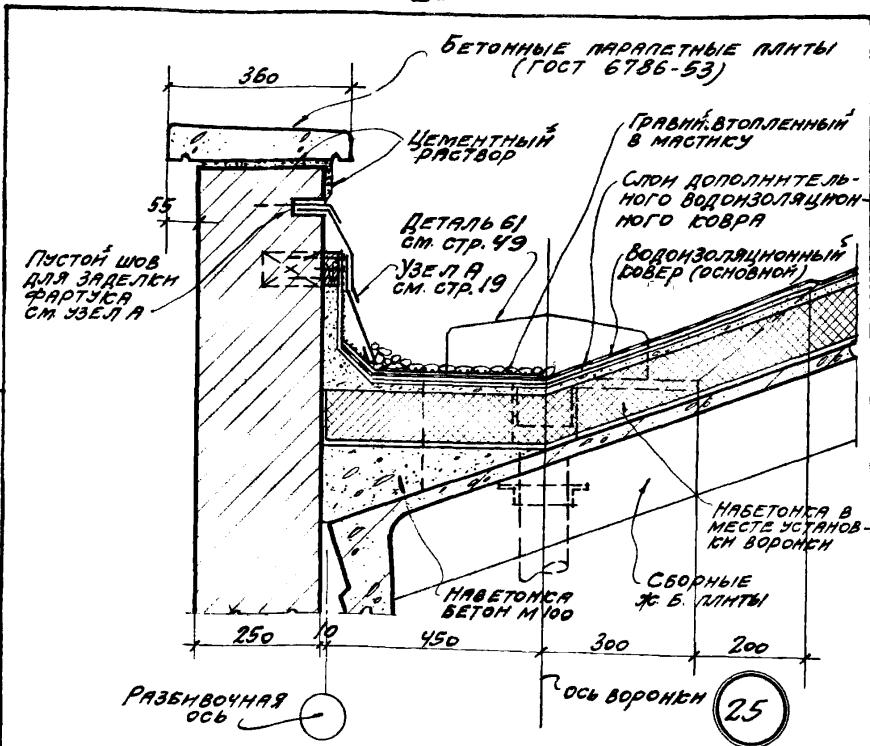
ДЕТАЛИ ПАРАПЕТОВ, КАРНИЗОВ И СТЕН  
В МЕСТАХ ПЕРЕПАДА ВЫСОТ

ПАРАПЕТ СТЕНЫ ТОЛЩИНОЙ 510 ПРИ ПРИВЯЗКЕ 0  
И УКЛОНАХ КРОВЕЛЬ 1:8; 1:12

СЕРИЯ 2.430-3  
ВЫПУСК 2

ДЕТАЛИ 23; 24





ПРИМЕЧАНИЯ:  
 1. КРЕПЛЕНИЕ СТЕН СМ. ВЫПУСК 3.  
 2. ФАСОННЫЕ ЭЛЕМЕНТЫ №13, 14 см. стр. 58.

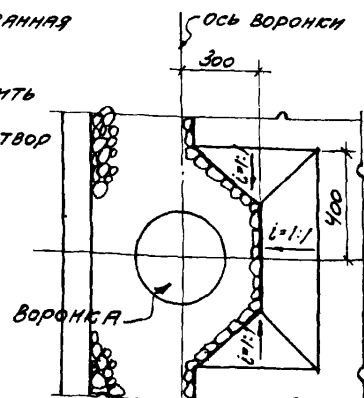
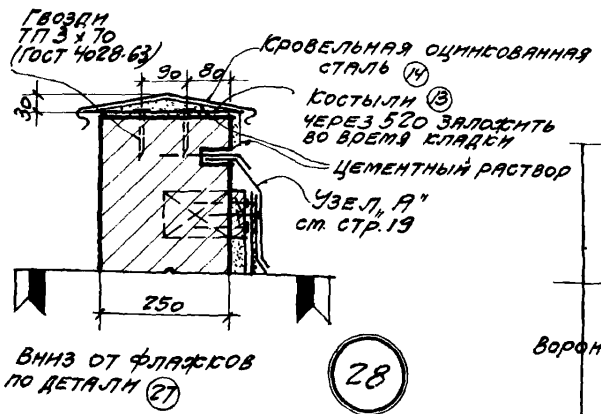
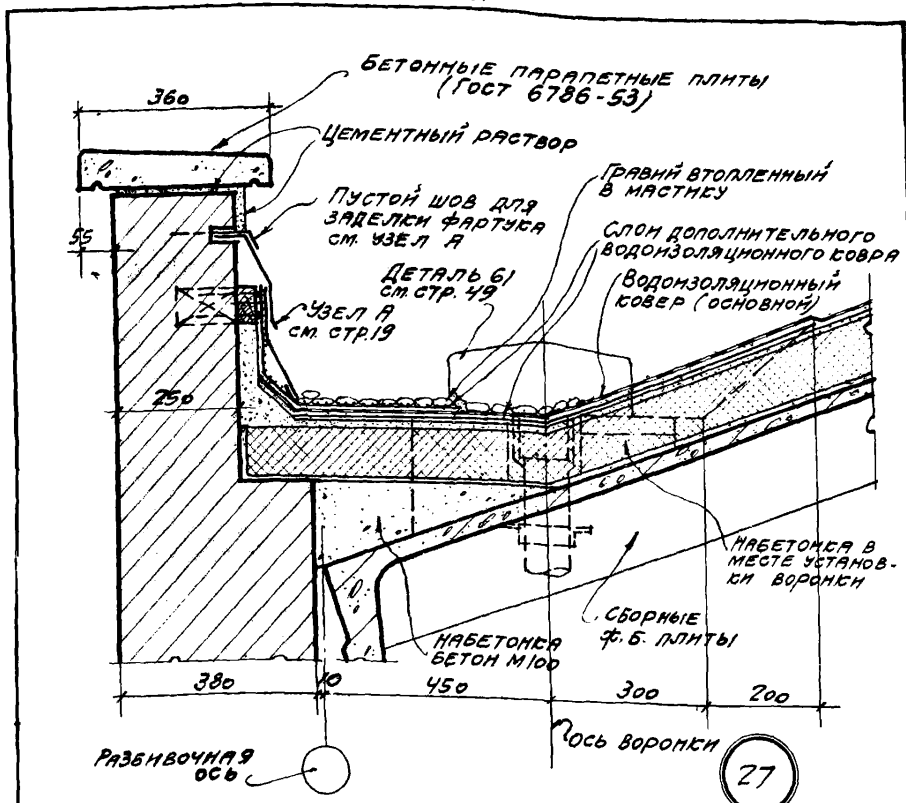
ПЛАН ЕНДОВЫ В МЕСТЕ УСТАНОВКИ ВОРОНКИ

МАШ. ОП.	ДРОЙДИН	П. В. ПИЛ	РУЧ. ГР. РАБ.	ЦУЗЕНА	ОЩУЖЕНКО
СА. ИЖ. П.	МИХЕР	ОШУЖЕНКО	РУЧ. ГР. РАБ.	СЕРЕБРЯКОВА	
СА. ИЖ. П.	ШВАРУ	С. С. С.			
СА. ИЖ. П.	ШТЕЙНЕР	С. С. С.			

ТДА  
1969

ДЕТАЛИ ПАРАПЕТОВ, КАРНИЗОВ И СТЕН В МЕСТАХ ПЕРЕПАДА ВЫСОТ  
 ПАРАПЕТ СТЕНЫ ТОЛЩИНОЙ 250 ПРИ ПРЯМЫХ СЪЕЗДАХ И УГЛОХ КРОВЛИ С 1:3

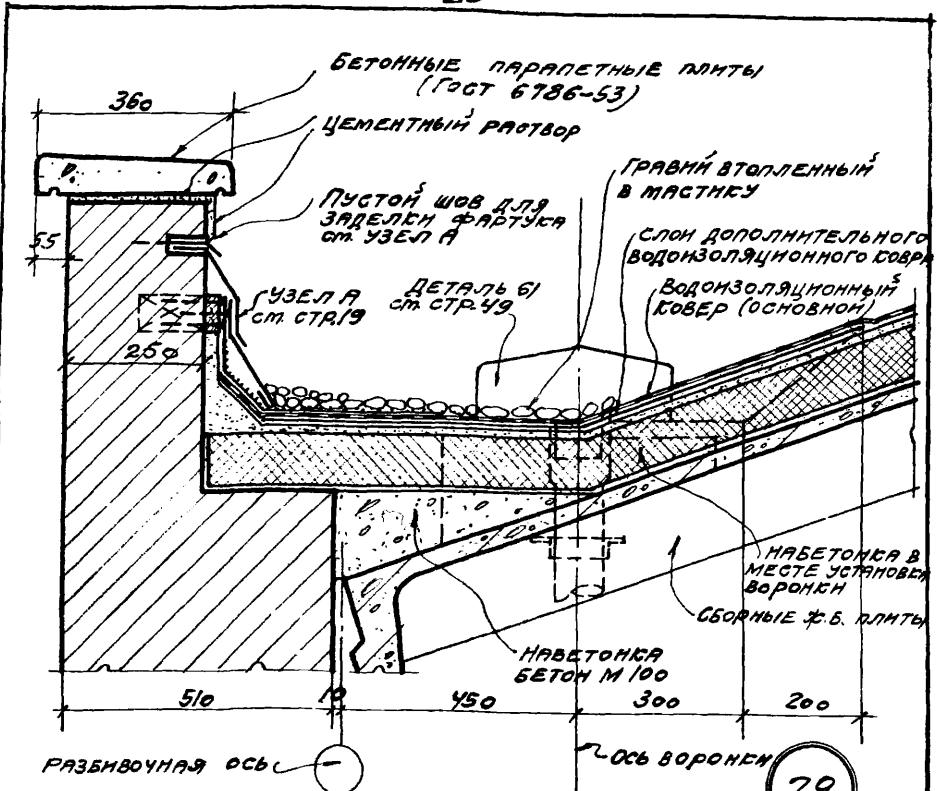
СЕРИЯ 2.430-3  
 ВЫПУСК 2  
 ДЕТАЛИ 25, 26



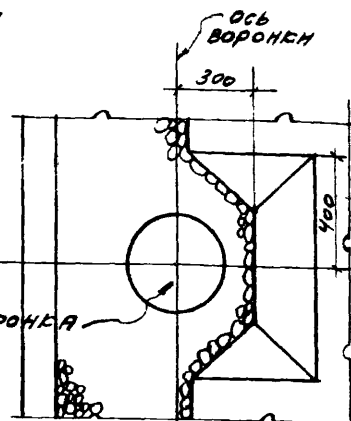
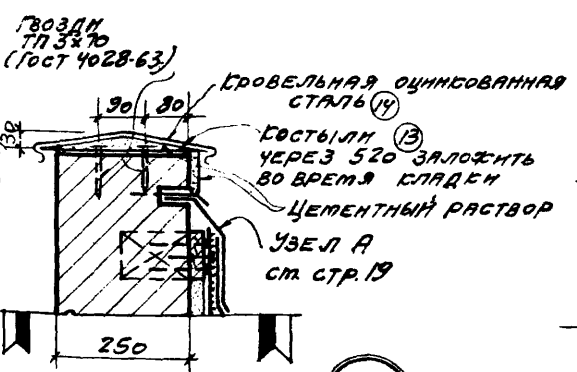
ПРИМЕЧАНИЯ:  
 1. КРЕПЛЕНИЕ СТЕН см. ВЫПУСК 3.  
 2. ФАСОННЫЕ ЭЛЕМЕНТЫ №13,14 см. СТР. 58

План ендовы в месте установки воронки

ТДА 1969	ДЕТАЛИ ПАРАПЕТОВ, КАРНИЗОВ И СТЕН В МЕСТАХ ПЕРЕПАДА ВЫСОТ	СЕРИЯ 2.400-3 ВЫПУСК 2
	ПАРАПЕТ СТЕНЫ ТОЛЩИНОЙ 380 ПРИ ПРИВЯЗКЕ "0" И УКЛОНЕ КРОВЛИ 0:1:3	ДЕТАЛИ 27, 28



29



30

ВНИЗ ОТ ФЛАЖКОВ ПО ДЕТАЛИ 29

ПРИМЕЧАНИЯ:  
 1 КРЕПЛЕНИЕ СТЕН СМ ВЫПУСК 3.  
 2 ФАСОННЫЕ ЭЛЕМЕНТЫ ИИ 13,14 см. СТР.38.

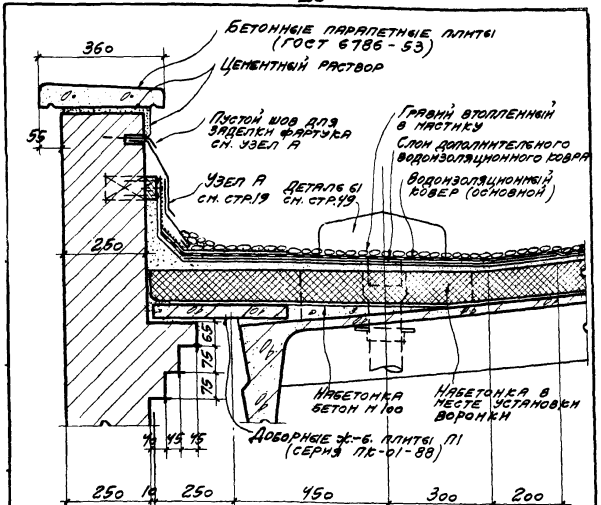
ПЛАН ЕНДОВЫ В МЕСТЕ УСТАНОВКИ ВОРОНКИ

РУК. ГР. АРС. ШУМЕНА	ШУМЕНА
РУК. ГР. АРС. СЕРЕБРЯКОВА	СЕРЕБРЯКОВА
РУК. ГР. АРС. ШВАРЦ	ШВАРЦ
РУК. ГР. АРС. ШТЕЙНЕР	ШТЕЙНЕР
НАЧ. ОП. ДРЫГАН	ДРЫГАН
ГЛА. ИНЖ. ПР. МИРЕР	МИРЕР
ГЛА. АРС. ПР. ШВАРЦ	ШВАРЦ
ГЛА. ИНЖ. ПР. ШТЕЙНЕР	ШТЕЙНЕР
ПРОЕКТОР	ПРОЕКТ

ТЛД  
 1969

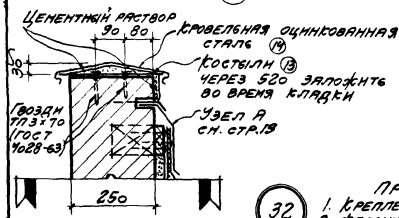
ДЕТАЛИ ПАРАПЕТОВ, КАРНИЗОВ И СТЕН В МЕСТАХ ПЕРЕПАДА ВЫСОТ  
 ПАРАПЕТ СТЕНЫ ТОЛЩИНОЙ 510 ПРИ ПРИВЯЗКЕ, 0° И УГЛОНЕ КРОВЛИ 0,1-3

СЕРИЯ 2.430-3  
 ВЫПУСК 2  
 ДЕТАЛИ 29,30



Грань колонны  
РАЗБИВОЧНАЯ ОСЬ  
Ось воронки

31



32

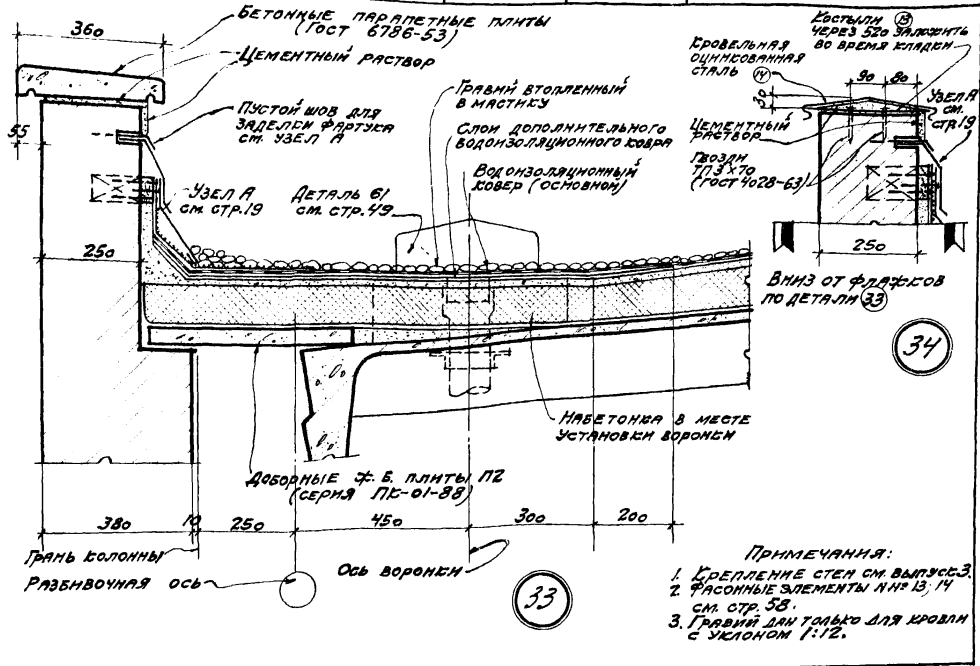
- ПРИМЕЧАНИЯ:
1. КРЕПЛЕНИЕ СТЕН СМ. ВЫПУСК 3.
  2. ФАСОННЫЕ ЭЛЕМЕНТЫ №№ 13, 14 СМ. СТ. 58.
  3. ГРАВИЙ ДАН ТОЛЬКО ДЛЯ КРОВЛИ С УГЛОМ 1:12.

ВНИЗ ОТ ФЛЯЖКОВ ПО ДЕТАЛИ 31

ТД 1969	ДЕТАЛИ ПАРАПЕТОВ, КАРНИЗОВ И СТЕН В МЕСТАХ ПЕРЕПАДА ВЫСОТ	СЕРИЯ 2.430-3 ВЫПУСК 2
	ПАРАПЕТ СТЕНЫ ТОЛЩИНОЙ 250 ПРИ ПРИБЛИЖИТЕ 250 И УГЛОМ НА КРОВЕЛЬ 1:8; 1:12	ДЕТАЛИ 31; 32

ПРОЕКТ ПРОИЗВОД 1969	НАЧ. ОТП.	ДРЮГИН	Полковник	РУК. ГР. АРХ.	ЩУБЕНЯ	АШУКИН
	ГЛ. ИНЖ. ПР.	МИРЕР	Майор	РУК. ГР. АРХ.	СЕРЕБРЯКОВА	СЕРГЕЕВ
	ГЛ. АРХ. ПР.	ШВАРЦ				
	ГЛ. ИНЖ. ПР.	ШТЕЙНЕР				

ТАМ  
1969  
ДЕТАЛИ ПАРПЯЕТОВ, СПОРИЗМОВ И СТЕН  
В МЕСТАХ ПЕРЕЛЮДЯ ВЫСОТ  
ТАРИПЕТ СТЕН ТОЛЩИНОЙ 380 ММ ПРИНУЖДЕНО 250  
И УСЛОНАХ КРОВЛИ 1:8; 1:12  
СЕРИЯ 2.430-3  
ВЫПУСК 2  
ДЕТАЛИ 33, 34  
10267-03 28



- ПРИМЕЧАНИЯ:
1. КРЕПЛЕНИЕ СТЕЛ СМ. ВЫПУСК 3.
  2. ФАСОННЫЕ ЭЛЕМЕНТЫ №№ 13, 14 СМ. СТР. 58.
  3. ГРАВИЙ ДЛЯ ТОЛЬКО ДЛЯ КРОВЛИ С УКЛОНОМ 1:12.

1969

ТМД

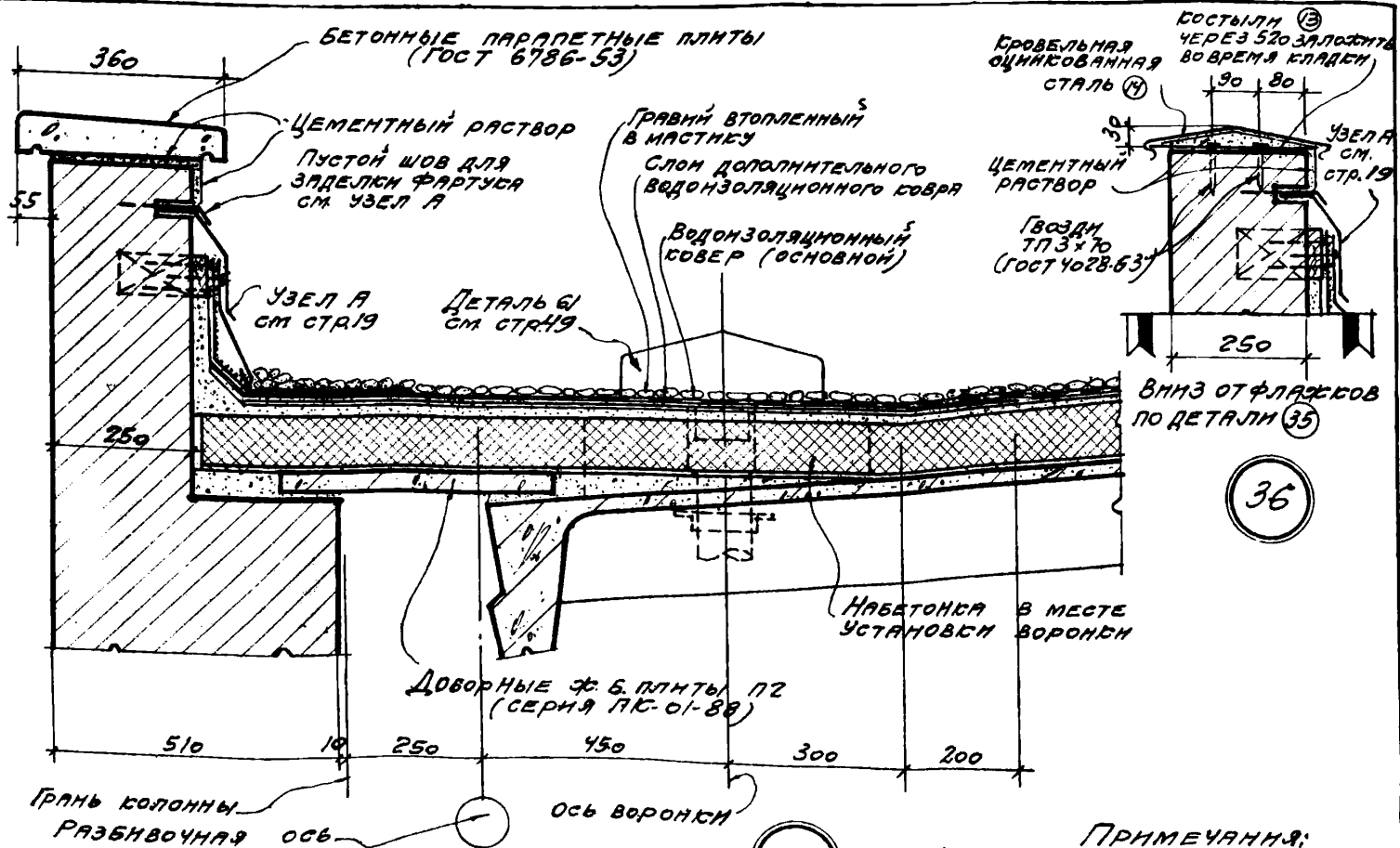
ДЕТАЛИ ПАРПЯЕТОВ, КАРНИЗОВ И СТЕН  
В МЕСТАХ ПЕРЕПЯТЯ ВЫСОТ

ПАРПЯЕТ СТЕНЫ ТОЛЩИНОЙ 510 ПРИ ПРИВЯЗКЕ К  
И УСЛОНАМ КРОВЛИ 1:8, 1:12

СЕРИЯ 2, Ч. 30-3  
ВЫПУСК 2

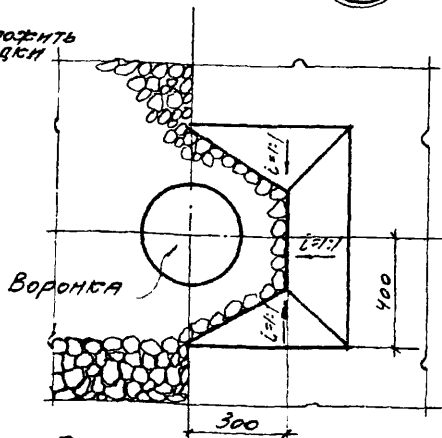
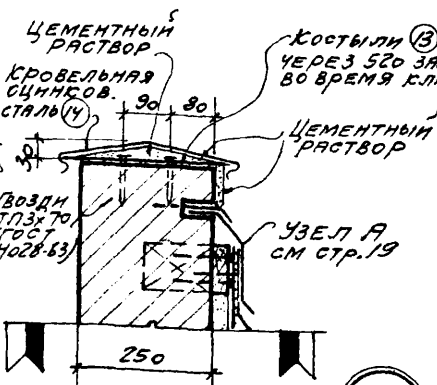
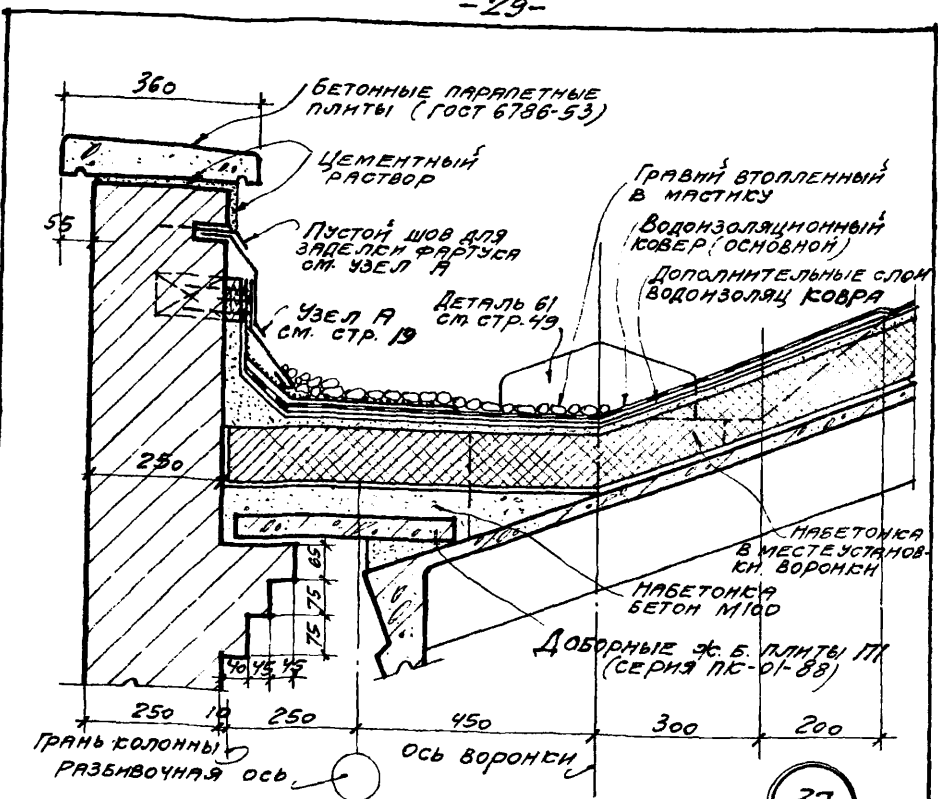
ДЕТАЛИ 35, 36

10261-01 29



ПРИМЕЧАНИЯ:

1. Крепление стен см. выпуск 3.
2. Фасонные элементы ИИ 13; 14 см. стр. 58.
3. Гравий для только для кровли с уклоном 1:12.



ВНИЗ ОТ ФЛАЗЖКОВ ПО ДЕТАЛИ (37)

- ПРИМЕЧАНИЯ:  
 1. Гравий дан только для кровли с уклоном 1:12.  
 2. Крепление стен см. выпуск 3.  
 3. Фасонные элементы вниз см. стр. 58.

ЧУШМА	ЦУШМА
СЕРЕБРЯСОВ	СЕРЕБРЯСОВ
ДВИГНА	ДВИГНА
МЯРЕР.	МЯРЕР.
ШВАЮЦ	ШВАЮЦ
Л. АНЖ. ПР.	Л. АНЖ. ПР.
МАУ СТП	МАУ СТП
Г. АНЖ. ПР.	Г. АНЖ. ПР.
Г. АНЖ. ПР.	Г. АНЖ. ПР.
Г. АНЖ. ПР.	Г. АНЖ. ПР.
ПРОМСТРОЙ	ПРОМСТРОЙ
ПРОЕКТ	ПРОЕКТ

ГДА	ДЕТАЛИ ПАРАПЕТОВ, КАРНИЗОВ И СТЕН В МЕСТАХ ПЕРЕПАДА ВЫСОТ	СЕРИЯ 2.430-3
	ПАРАПЕТ СТЕНЫ ТОЛЩИНОЙ 250 ПРИ ПРИВЯЗКЕ, 250 И УСЛОНЕ КРОВЛИ ~ 1:3	ВЫПУСК 2
1969		ДЕТАЛИ 37, 38

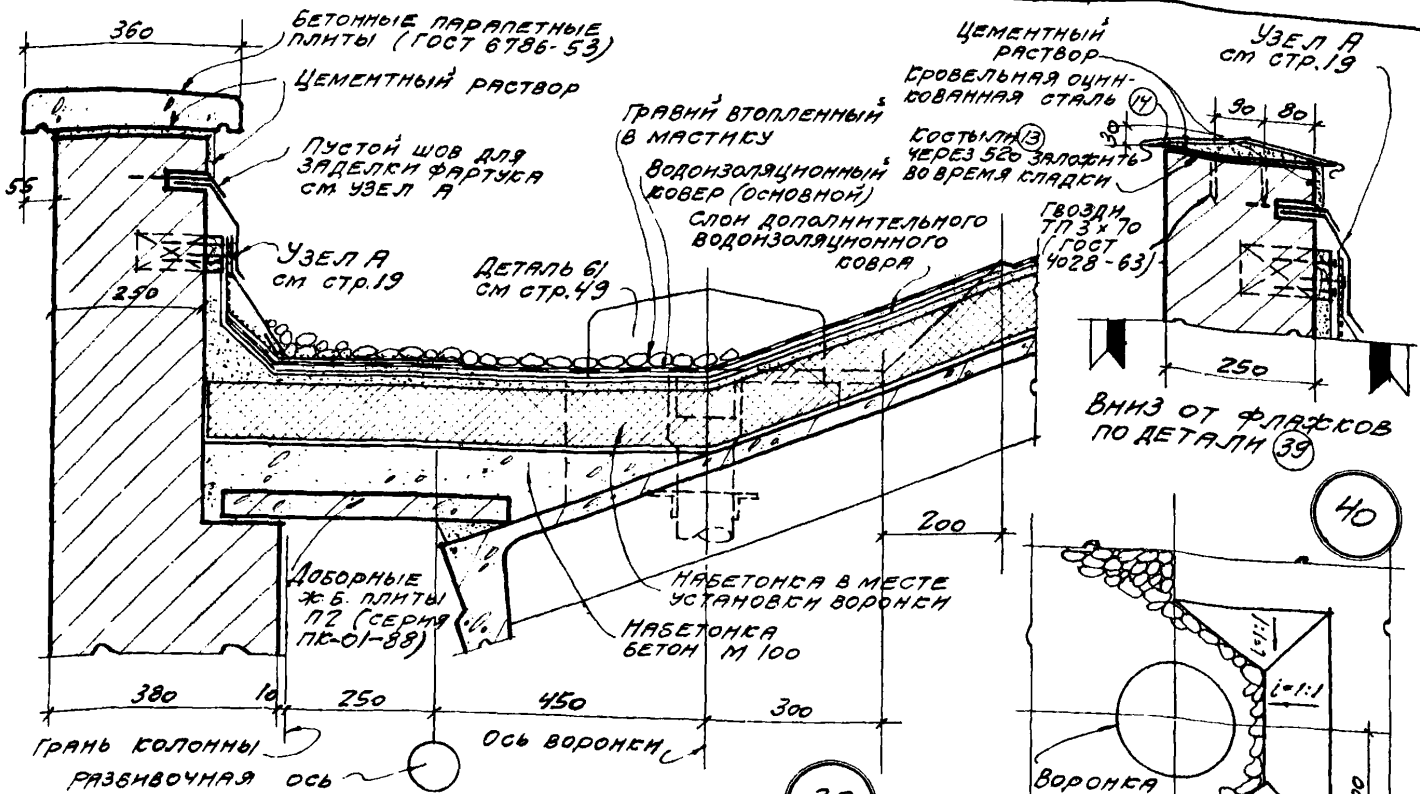
1969

ТМ

ДЕТАЛИ ТРОЯКЕТОВ, САРЖАЗОВ И СТЕН  
В МЕСТАХ ПЕРЕГЛЯД ВЫСОТ  
ТРОЯКЕТ СТЕНЫ ТОЛЩИНОЙ 380 ПРИ ПРЯМЫХ  
И УГЛОВЕ КРОВЛИ  $\approx 1:3$

СЕРИЯ 2.40-3  
ВЫПУСК 2  
ДЕТАЛИ 39, 40

10261-03 31



-30-

**ПРИМЕЧАНИЯ:**

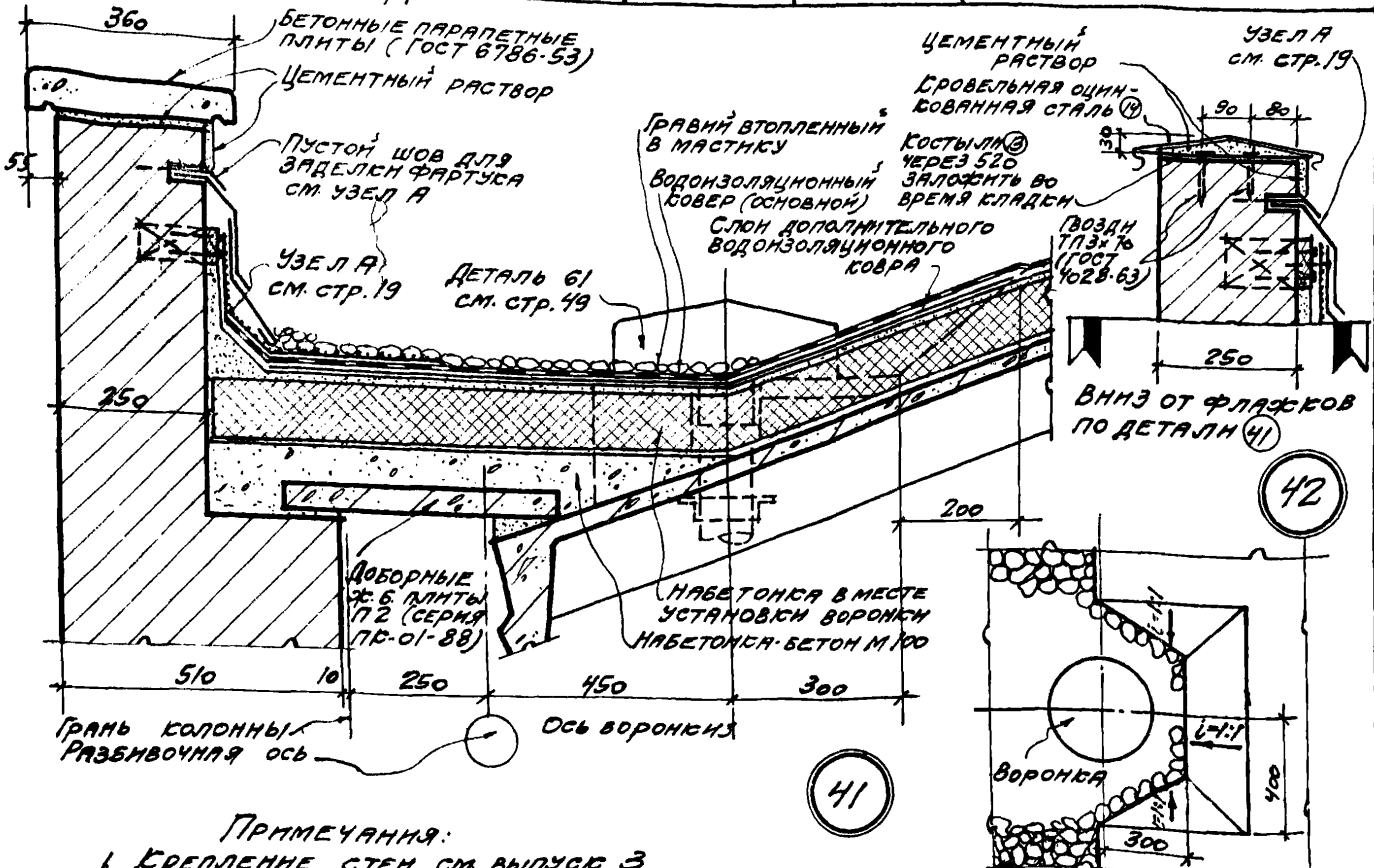
- 1 КРЕПЛЕНИЕ СТЕН СМ ВЫПУСК 3.
- 2 ФАСОННЫЕ ЭЛЕМЕНТЫ ЛН 13; 14 СМ СТР.58.

ПЛАН ЕНДОВЫ В МЕСТЕ  
УСТАНОВКИ ВОРОНКИ



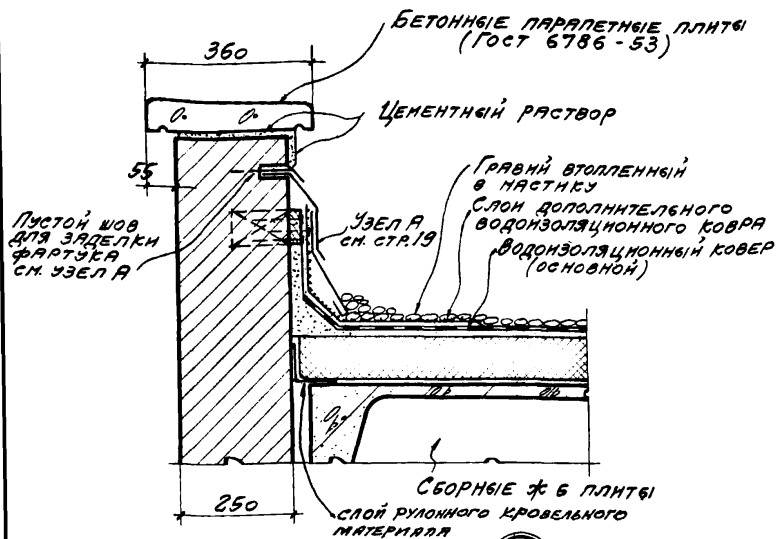
Проект 1969	МАЧ. 0117	ДРЕЙГЛИ	А.В.М.	РУБ. ГР. АРХ.	ЩУКИНА	А.Ш.
	Г.Л. ИИЖ. ПР.	М.И.Е.	В.И.П.	РУБ. ГР. АРХ.	СЕРЕБРЯКОВА	С.В.И.
	Г.Л. АРХ. ПР.	Ш.Е.Р.	С.И.П.			
	Г.Л. ИИЖ. ПР.	ШТЕЙНЕР				

1969  
**ТМД**  
 ДЕТАЛИ ПАРПЯЕТОВ СПРЯЖЕНОВ И СТЕН  
 В МЕСТАХ ПЕРЕПЛАДА ВЫСОТ  
 ПАРПЯЕТ СТЕНЫ ТОЛЩИНОЙ 510 ПОД ПРИБЛЖАЕТ, 250  
 И УГЛОНЕ СРОВОЛНЧ 1:3  
 ДЕТАЛИ Ч. 42  
 Ч. 41

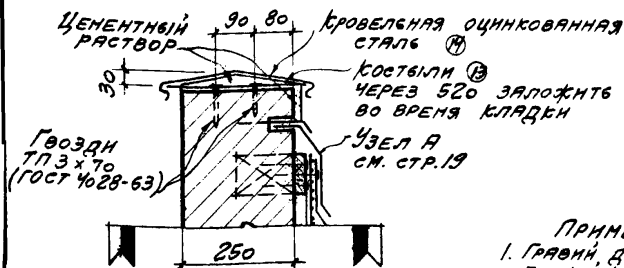


- ПРИМЕЧАНИЯ:**
1. КРЕПЛЕННЕ СТЕН СМ ВЫПУСК 3
  2. ФАСОННЫЕ ЭЛЕМЕНТЫ № 13, 14 СМ СТ. 58.

ПЛАН ЕНДОВЫ В МЕСТЕ УСТАНОВКИ ВОРОНКИ



43



ВНИЗ ОТ ФЛЯЖКОВ ПО ДЕТАЛИ

44

ПРИМЕЧАНИЯ:

1. Гравий, дан только для плоской кровли и скатной с уклоном 1:12.
2. Крепление стен см. выпуск 3.
3. Фасонные элементы № 13, 14 см. стр. 58.

ТДА  
1969

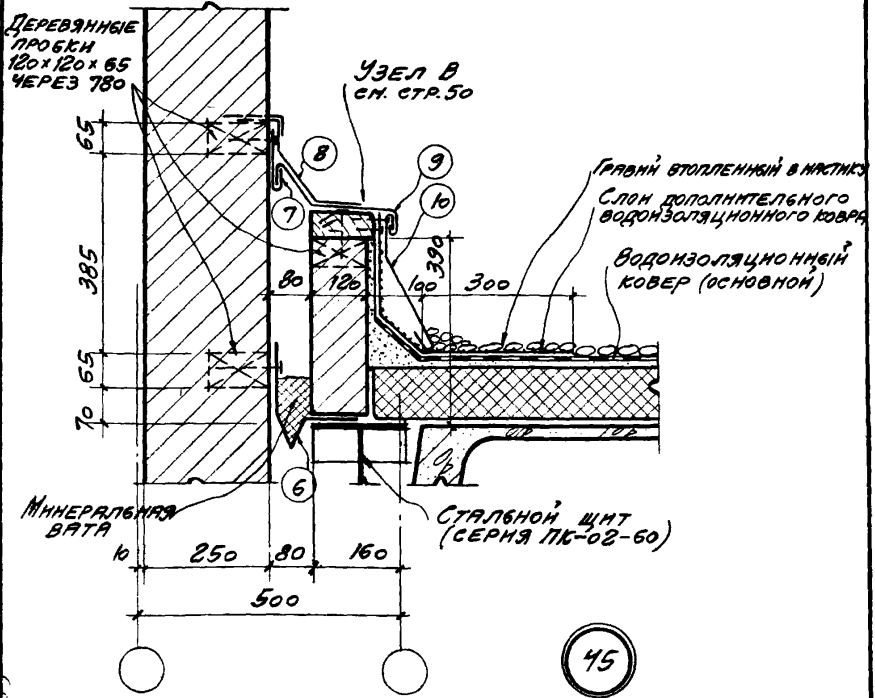
ДЕТАЛИ ПАРАПЕТОВ, КАРНИЗОВ И СТЕН  
В МЕСТАХ ПЕРЕПАДА ВЫСОТ.

СЕРИЯ 2.430-3  
Выпуск 2

ПАРАПЕТ ТОРЦОВОЙ СТЕНЫ ПРЯМ ПЛОСКОЙ  
И СКАТНОЙ КРОВЛЯЖ

ДЕТАЛИ 43, 44

10261-03 33

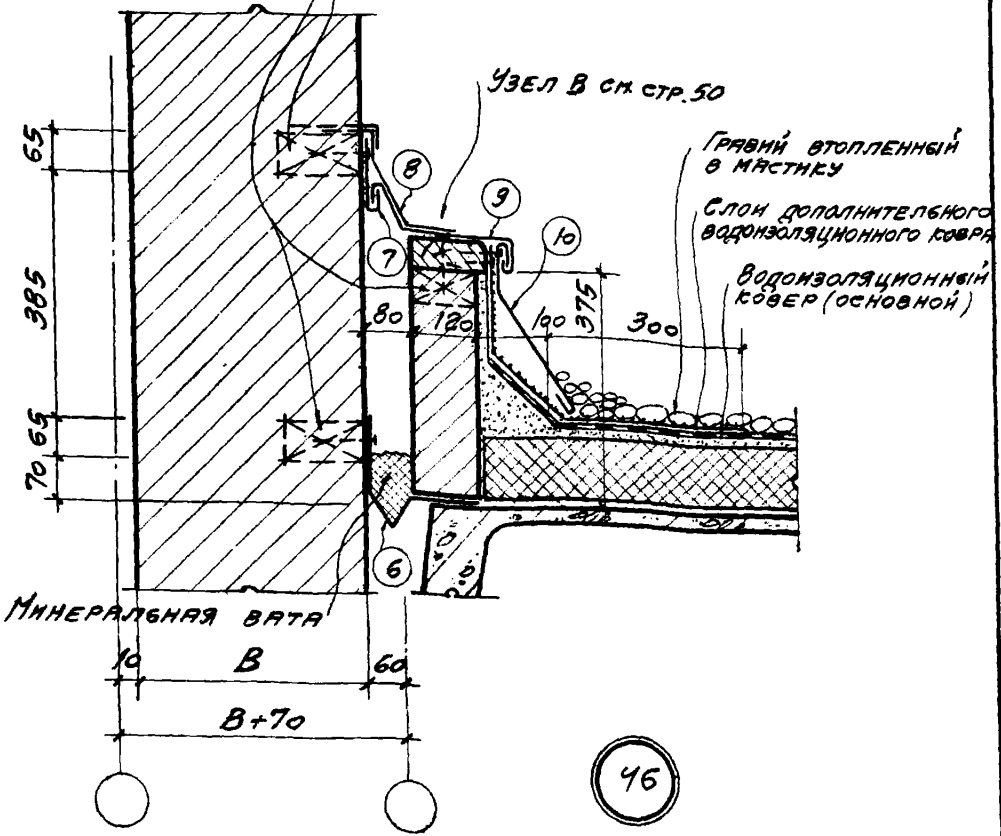


ПРИМЕЧАНИЕ:  
 ФАСОННЫЕ ЭЛЕМЕНТЫ ИЗ ОЦИНКОВАННОЙ КРОВЕЛЬНОЙ СТАЛИ НС 6 ПО 10 СМ. СТР. 58.

НАЧ. СТП	ДРЕЙГЕН	РУК. ГР. АРС.	ЩУМЕНА	Исполн.
ГЛА. ИНЖ. ПР.	МАРЕР	РУК. ГР. АРС.	СЕРЕБРЯКОВА	Серебрякова
ГЛА. АРС. ПР.	ШВАРЦ			
ГЛА. ИНЖ. ПР.	ШТЕННЕР			

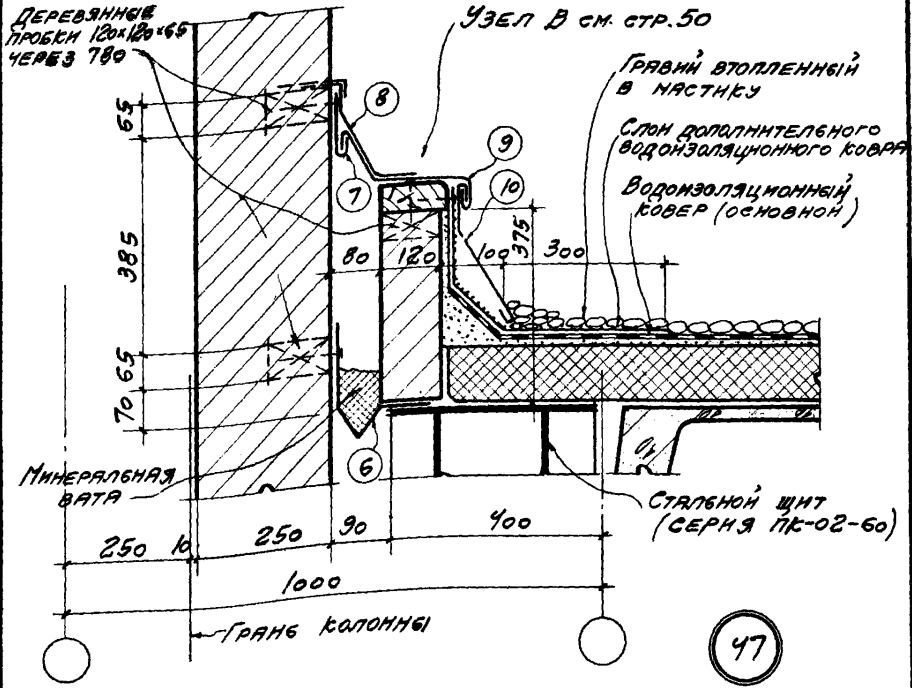
ТДА ПРОЕКТИРОВАНИЕ 1969	ДЕТАЛИ ПАРЯПЕТОВ, КАРНИЗОВ И СТЕН В МЕСТАХ ПЕРЕПАДА ВЫСОТ	СЕРИЯ 2.430-3 ВЫПУСК 2
	СТЕНЫ ТОЛЩИНОЙ 250 В МЕСТАХ ПЕРЕПАДА ВЫСОТ СО ВСТАВКОЙ „500“, КРОВЛЯ ПЛОСКАЯ	ДЕТАЛЬ 45

ДЕРЕВЯННЫЕ ПРОБКИ  
120 x 120 x 65 ЧЕРЕЗ 700



ПРИМЕЧАНИЕ.  
ФАСОННЫЕ ЭЛЕМЕНТЫ ИЗ ОЦИНКОВАННОЙ КРОВЕЛЬНОЙ  
СТАЛИ №№ с 6 по 10 см. стр. 58.

ТДА 1969	ДЕТАЛИ ПАРАПЕТОВ, КАРНИЗОВ И СТЕН В МЕСТАХ ПЕРЕПАДА ВЫСОТ	СЕРИЯ 2.430-3 Выпуск 2
	СТЕНЫ ТОЛЩИНОЙ, 380 В МЕСТАХ ПЕРЕПАДА. ВЫСОТ СО ВСТАВКОЙ, 500, КРОВЛЯ ПЛОСКАЯ	ДЕТАЛЬ 46



ПРИМЕЧАНИЕ.  
 ФАШОННЫЕ ЭЛЕМЕНТЫ ИЗ ОЦИНКОВАННОЙ КРОВЕЛЬНОЙ СТАЛИ НН С 6 ПО 10 СМ. СТР. 58.

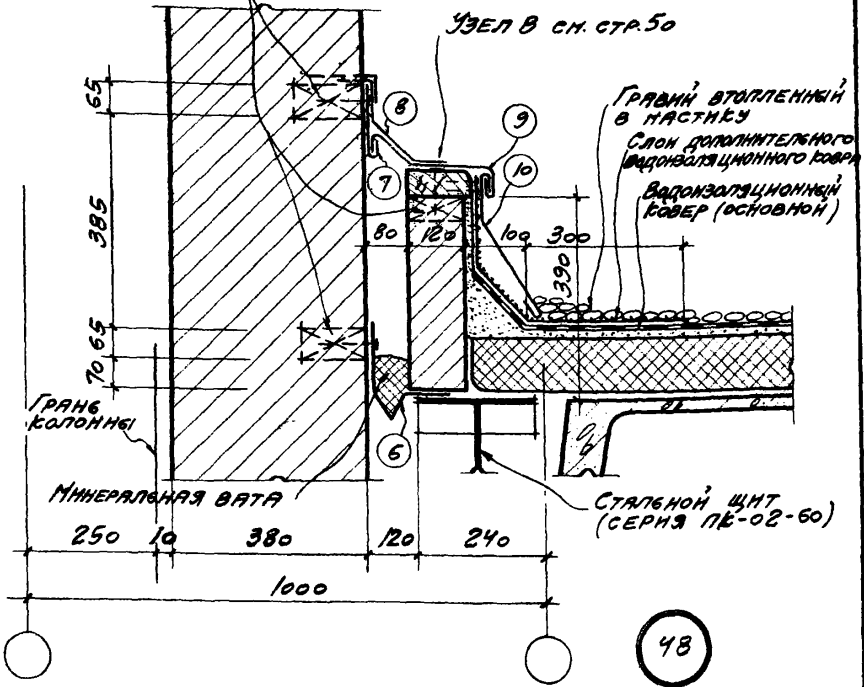
ИЗУМЛ	И. С. УМ	РУК. ГР. АРХ. ШУМЕНА	ВЗУЧ. КИМ. СЕРБЯКОВА
АРХИТ	И. С. УМ	РУК. ГР. АРХ. ШУМЕНА	ВЗУЧ. КИМ. СЕРБЯКОВА
МАШ. ОП.	И. С. УМ	РУК. ГР. АРХ. ШУМЕНА	ВЗУЧ. КИМ. СЕРБЯКОВА
ГЛ. ИНЖ. ПР.	И. С. УМ	РУК. ГР. АРХ. ШУМЕНА	ВЗУЧ. КИМ. СЕРБЯКОВА
СТ. АРХ. ПР.	И. С. УМ	РУК. ГР. АРХ. ШУМЕНА	ВЗУЧ. КИМ. СЕРБЯКОВА
ГЛ. ИНЖ. ПР.	И. С. УМ	РУК. ГР. АРХ. ШУМЕНА	ВЗУЧ. КИМ. СЕРБЯКОВА

**ТДА**  
 1969

ДЕТАЛИ ПАРАПЕТОВ, КАРНИЗОВ И СТЕН В МЕСТАХ ПЕРЕПАДА ВЫСОТ	СЕРИЯ 2.430-3
СТЕНЫ ТОЛЩИНОЙ 250 В МЕСТАХ ПЕРЕПАДА ВЫСОТ СО ВСТАВКОЙ 1000, КРОВЛЯ ПЛОСКАЯ	ВЫПУСК 2
	ДЕТАЛЬ 47

ДЕРЕВЯННЫЕ ПРОБКИ  
120x120x65 ЧЕРЕЗ 700

УЗЕЛ В СМ. СТР. 50



ПРИМЕЧАНИЕ.  
ФАСОННЫЕ ЭЛЕМЕНТЫ ИЗ ОЦИНКОВАННОЙ КРОВЕЛЬНОЙ  
СТАЛИ № С 6 ПО 10 И АНКЕР 4 СМ СТР. 5В.

ТДА  
1969

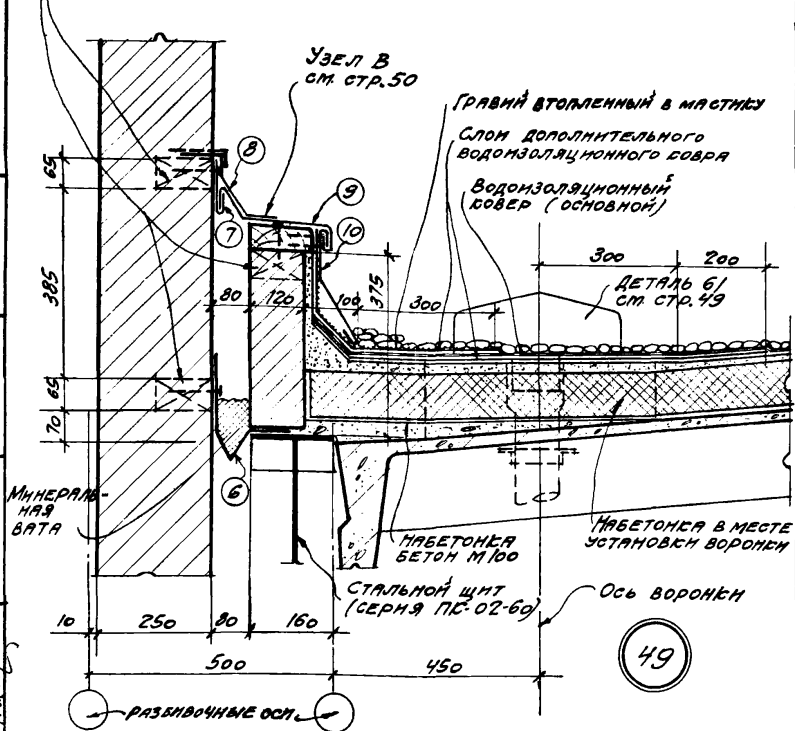
ДЕТАЛИ ПАРАПЕТОВ, КАРНИЗОВ И СТЕН  
В МЕСТАХ ПЕРЕПАДА ВЪСОТ.

СЕРИЯ 2.430-3  
ВЫПУСК 2

СТЕНЫ ТОЛЩИНОЙ 380 В МЕСТАХ ПЕРЕПАДА  
ВЪСОТ СО ВСТАВКОЙ "1000", КРОВЛЯ ПЛОСКАЯ.

ДЕТАЛЬ 48

ДЕРЕВЯННЫЕ ПРОБКИ  
120 x 120 x 65 ЧЕРЕЗ 780



ПРИМЕЧАНИЯ:

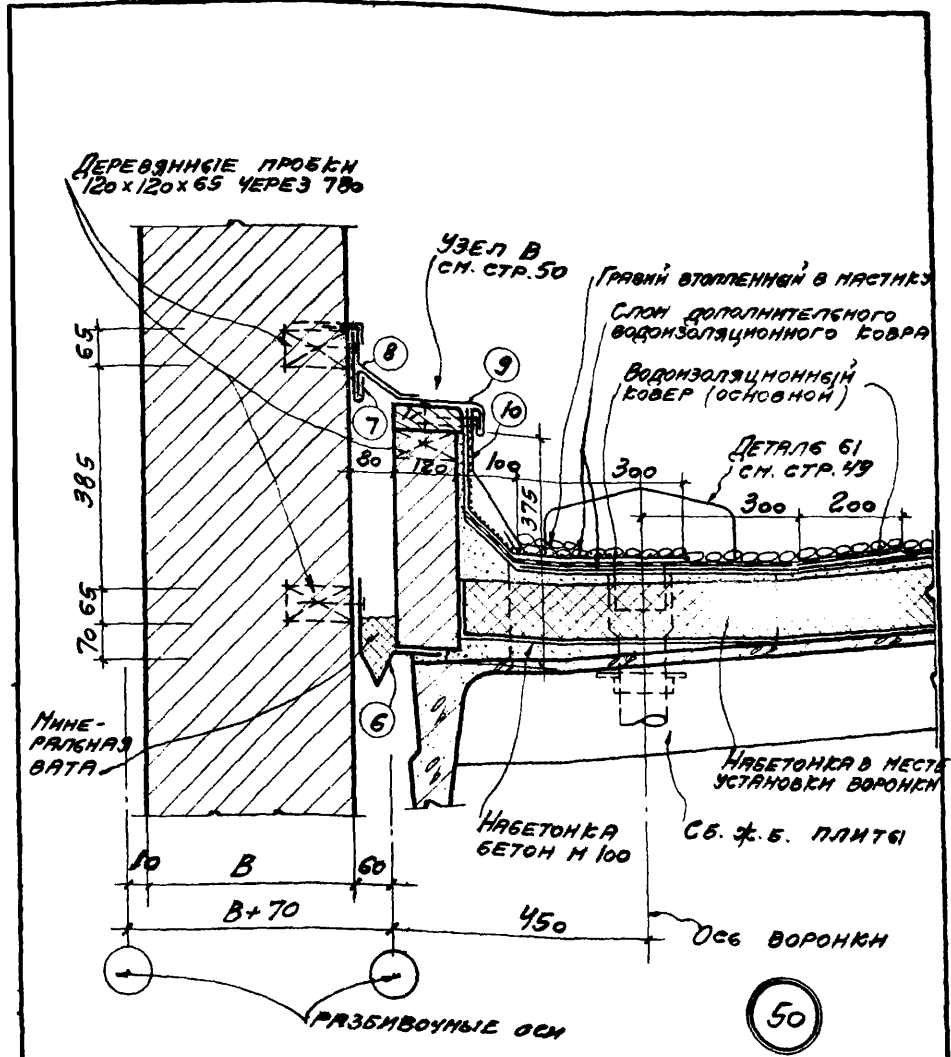
1. Фасонные элементы из оцинкованной кровельной стали н.н с 6 по 10 см. стр. 53.
2. Гравий дак только для кровли с уклоном 1:12.

Архитектор	Щукина	Щукина	Щукина
Проектант	Серебрякова	Серебрякова	Серебрякова
Инженер	Мирер	Мирер	Мирер
Строитель	Шварц	Шварц	Шварц
Машинист	Штейнер	Штейнер	Штейнер
Машинист	Мирер	Мирер	Мирер
Машинист	Шварц	Шварц	Шварц
Машинист	Штейнер	Штейнер	Штейнер

**ТДА**  
1969

ДЕТАЛИ ПАРАПЕТОВ КАРНИЗОВ И СТЕН В МЕСТАХ ПЕРЕПАДА ВЫСОТ  
СТЕНЫ ТОЛЩИНОЙ 250 В МЕСТАХ ПЕРЕПАДА ВЫСОТ СО ВСТАВКОЙ, 500 И УГЛОМ КРОВЛИ 1:8; 1:12

СЕРИЯ 2.430-3  
Выпуск 2  
ДЕТАЛЬ 49



**ПРИМЕЧАНИЯ:**

1. ФАСОННЫЕ ЭЛЕМЕНТЫ ИЗ ОЦИНКОВАННОЙ КРОВЕЛЬНОЙ СТАЛИ ИМС 6 ПО 10 СМ. СТР. 53.
2. ГРЯБИЙ ДАН ТОЛЬКО ДЛЯ КРОВЛИ С УКЛОНОМ 1:12.

<b>ТДА</b> 1969	ДЕТАЛИ ПАРАПЕТОВ, КАРНИЗОВ И СТЕН В МЕСТАХ ПЕРЕПАДА ВЫСОТ	СЕРИЯ 2.430-3 Выпуск 2
	СТЕНЫ ТОЛЩИНОЙ 380 В МЕСТАХ ПЕРЕПАДА ВЫСОТ СО ВСТАВКОЙ "500" И УКЛОНАХ КРОВЛИ 1:8; 1:12	ДЕТАЛЬ 50



ДЕРЕВЯННЫЕ ПРОБКИ  
120x120x65 ЧЕРЕЗ 780

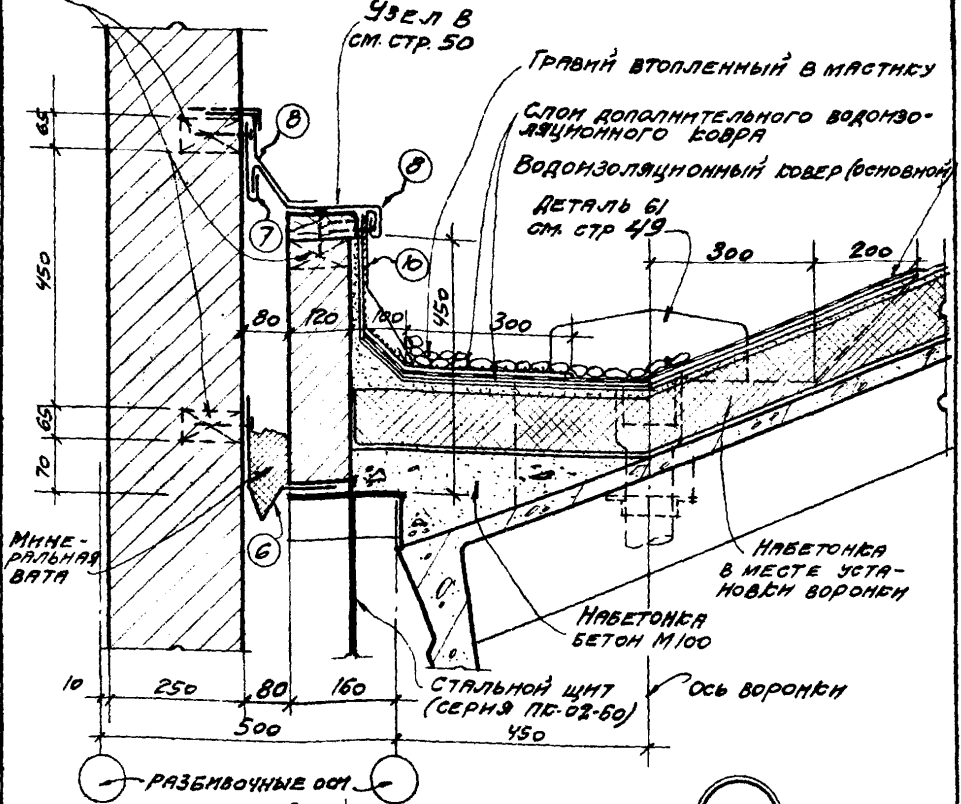
Узел В  
см. стр. 50

Гравий втопленный в мастику

СЛОИ ДОПОЛНИТЕЛЬНОГО ВОДОИЗОЛЯЦИОННОГО КОВРА

ВОДОИЗОЛЯЦИОННЫЙ КОВЕР (ОСНОВНОЙ)

ДЕТАЛЬ 61  
см. стр. 49



МИНЕРАЛЬНАЯ ВАТА

НАБЕТОНКА  
В МЕСТЕ УСТАНОВКИ ВОРОНКИ

НАБЕТОНКА  
БЕТОН М100

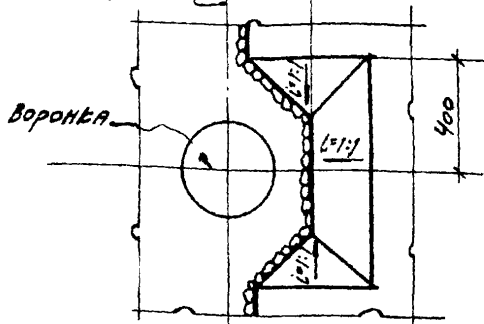
СТАЛЬНОЙ ШПНТ  
(СЕРИЯ ПК-02-60)  
450

Ось воронки

РАЗВЕВНЫЕ ОСИ

Ось воронки 300

51



ПРИМЕЧАНИЕ.  
Фасонные элементы из оцинкованной кровельной стали мм с бл. 10 см. стр. 58.

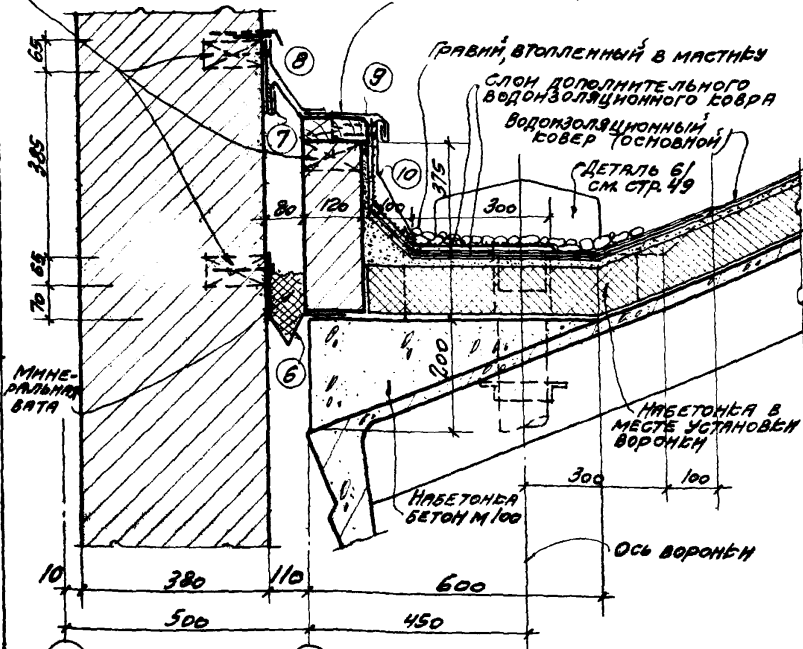
ПЛАН ЕНДОВЫ В МЕСТЕ  
УСТАНОВКИ ВОРОНКИ

Дизайн	В. П. П. П.	Сергей
Проект	С. С. С. С.	С. С. С. С.
Конструкция	С. С. С. С.	С. С. С. С.
Материалы	С. С. С. С.	С. С. С. С.
Сборка	С. С. С. С.	С. С. С. С.
Монтаж	С. С. С. С.	С. С. С. С.
Эксплуатация	С. С. С. С.	С. С. С. С.

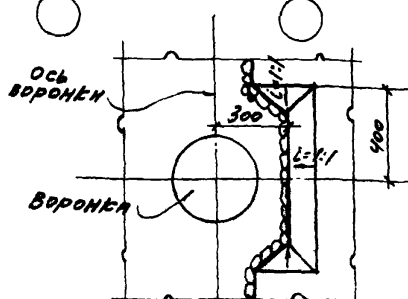
Промстрой проект	ТДА 1969	ДЕТАЛИ ПАРАПЕТОВ, КАРНИЗОВ И СТЕН В МЕСТАХ ПЕРЕПАДА ВЫСОТ	СЕРИЯ 2.430-3 ВЫПУСК 2
		СТЕНЫ ТОЛЩИНОЙ 250 В МЕСТАХ ПЕРЕПАДА ВЫСОТ СОВСТАВКОЙ 500 И УГЛОНЕ КРОВЛИ ~ 1:3	ДЕТАЛЬ 51

ДЕРЕВЯННЫЕ ПРОБКИ  
120x120x65 ЧЕРЕЗ 780

УЗЕЛ В СМ. СТР. 50



52



ПЛАН ЕНДОВЫ В МЕСТЕ  
УСТАНОВКИ ВОРОНКИ

ПРИМЕЧАНИЕ.

ТАСОВЫЕ ЭЛЕМЕНТЫ ИЗ  
ОЦИНКОВАННОЙ КРОВЕЛЬНОЙ  
СТАЛИ № С 6 ПО 10 СМ. СТР. 58.

ТДА  
1969

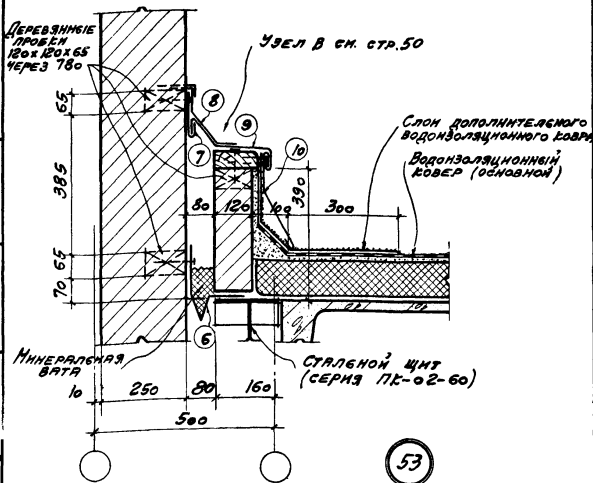
ДЕТАЛИ ПАРАПЕТОВ, КАРНИЗОВ И СТЕН  
В МЕСТАХ ПЕРЕПАДА ВЫСОТ

СЕРИЯ 24303  
8017562

СТЕНЫ ТОЛЩИНОЙ 380 В МЕСТАХ ПЕРЕПАДА  
ВЫСОТ СО ВСТАВКОЙ, 500 И УГЛОНЕ КРОВЛИ 1:3

ДЕТАЛЬ 52

10261-03 41



**ПРИМЕЧАНИЯ:**

1. Фасонные элементы из оцинкованной кровельной стали № 6 по 10 см. стр. 58.
2. На кровле с уклоном 1:12 устраивается защитный слой из гравия.

РУК. ГР. АРХ.	ШУКЛИНА	ОЦУЖЕН
РУК. ГР. АРХ.	СЕРЕБРЯКОВА	СЕРГЕЕВНА
ДРЕВН	МНЕР	
П. АРХ. ПР.	ШВАЦ	
П. АРХ. ПР.	ШТЕЙНЕР	
НАЧ. ОП.		
П. АРХ. ПР.		
П. АРХ. ПР.		
ПРОЕКТОР		
ПРОЕКТ		

**ТДА**  
1963

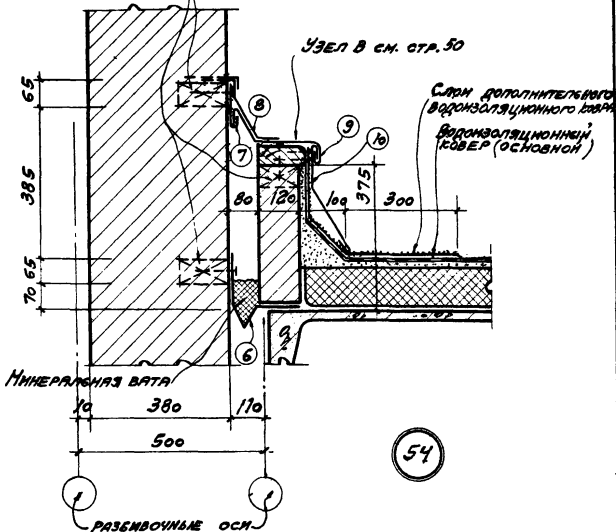
ДЕТАЛИ ПАРАПЕТОВ, КАРНИЗОВ И СТЕН В МЕСТАХ ПЕРЕПАДА ВЫСОТ

СЕРИЯ 2.430-3  
Выпуск 2

СТЕНЫ ТОЛЩИНОЙ 250 В МЕСТАХ ПЕРЕПАДА ВЫСОТ СО ВСТАВКОЙ 500; КРОВЛЯ СКАТНАЯ

ДЕТАЛЬ 53

ДЕРЕВЯННЫЕ ПРОБКИ  
120x120x65 ЧЕРЕЗ 780



ПРИМЕЧАНИЯ:

1. Фасонные элементы из оцинкованной кровельной стали № с 6 по 10 см. стр. 58.
2. На кровле с уклоном 1:12 устраивается защитный слой из гравия.

ТДА  
1969

ДЕТАЛИ ПАРАПЕТОВ, КАРНИЗОВ И СТЕН В МЕСТАХ ПЕРЕПАДА ВЫСОТ

СЕРИЯ 2.430-3  
ВЫПУСК 2

СТЕНА ТОНКОЙ 380 В МЕСТАХ ПЕРЕПАДА ВЫСОТ СО ВСТАВКОЙ „500“; КРОВЛЯ СКАТНАЯ

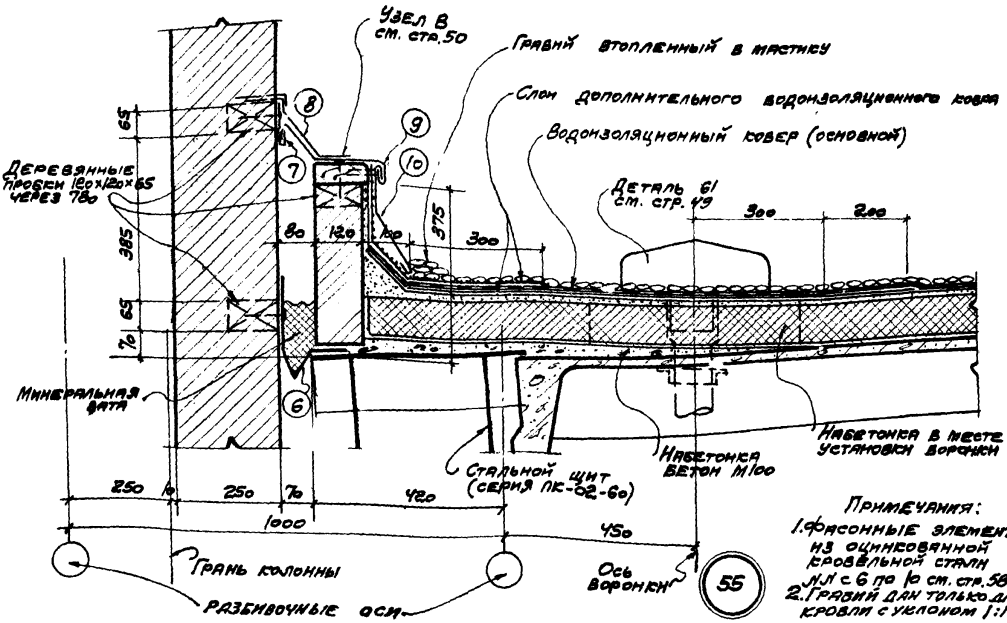
ДЕТАЛЬ 54

1969

ТМД

Детали параллельных карнизов и стенов в местах  
Стены толщиной 250 в местах параллельных карнизов и стенов в местах  
высот со склываемой кровли и угловыми раздельными 1:12

ОТП	Зольман	Рис. Г. Р. А. С.	Щучкин	А. И. С.
И.И. П.Р.	И.И. П.Р.	И.И. П.Р.	И.И. П.Р.	И.И. П.Р.
И.И. П.Р.	И.И. П.Р.	И.И. П.Р.	И.И. П.Р.	И.И. П.Р.
И.И. П.Р.	И.И. П.Р.	И.И. П.Р.	И.И. П.Р.	И.И. П.Р.



ПРИМЕЧАНИЯ:  
 1. ФАСОННЫЕ ЭЛЕМЕНТЫ ИЗ ОЦИНКОВАННОЙ КРОВЕЛЬНОЙ СТАЛИ МЛ С 6 ПО 10 СТ. СТ. 58  
 2. ГРАВИЙ ДАН ТОЛЬКО ДЛЯ КРОВЛИ С УГЛОМ 1:12.

10261-03 44

-44-

1969

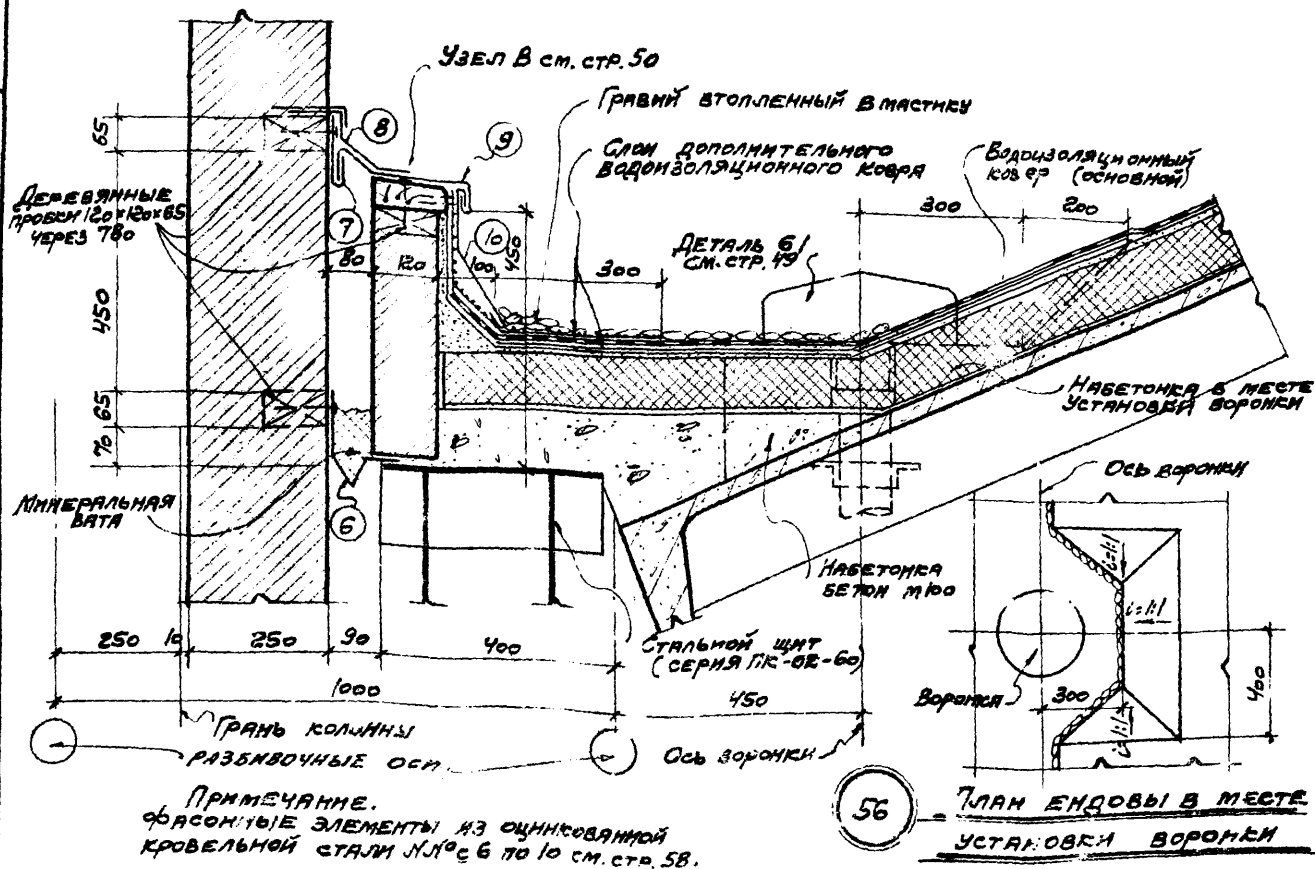
ТМ

ДЕТАЛИ ПЕРЕЛЕТОВ, КАРНИЗОВ И СТЕПЬ В МЕСТАХ ПЕРЕЛЕТА ПЕРЕЛЕТОВ ВЫСОТ ТОЛЩИНОЙ 250 В МЕСТАХ ПЕРЕЛЕТА ВЫСОТ СО ВСТАВКОЙ 1000 И УГЛОНЕ КРОВЛИ 1:1,3

ДЕТАЛИ ПЕРЕЛЕТОВ, КАРНИЗОВ И СТЕПЬ В МЕСТАХ ПЕРЕЛЕТА ПЕРЕЛЕТОВ ВЫСОТ ТОЛЩИНОЙ 250 В МЕСТАХ ПЕРЕЛЕТА ВЫСОТ СО ВСТАВКОЙ 1000 И УГЛОНЕ КРОВЛИ 1:1,3

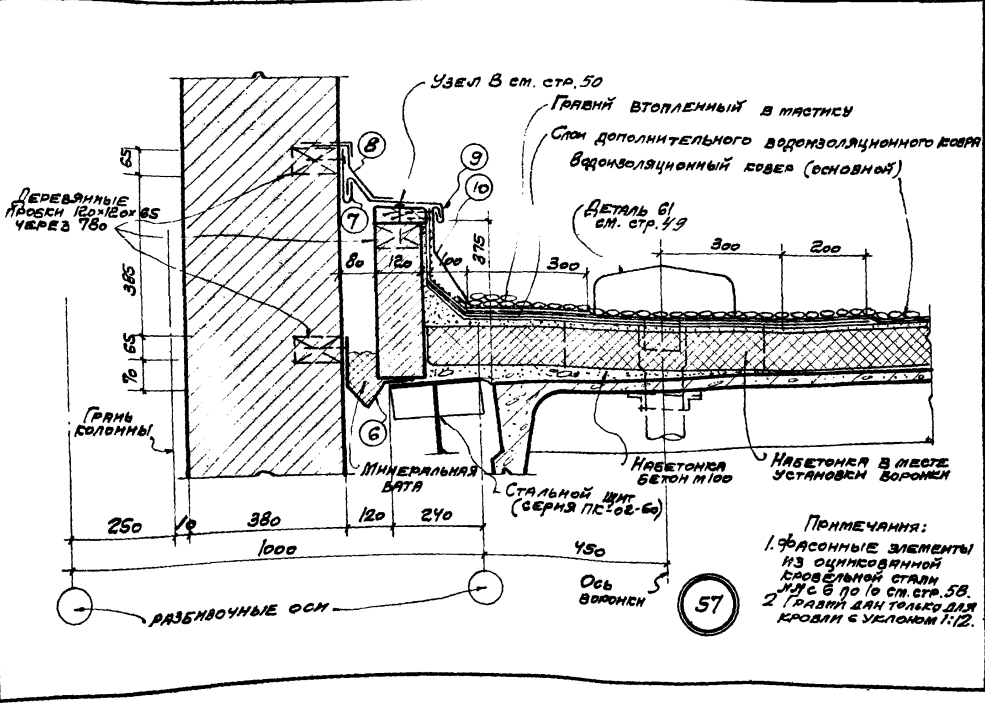
СЕНЯ 2.130-3  
ВЫИЩЕ В  
ДЕТАЛЬ 56

10261-03 45



В. О.Т.	И.И.Х.	Д.Р.С. П.	И.И.Х.	И.И.Х.	И.И.Х.
И.И.Х.	И.И.Х.	И.И.Х.	И.И.Х.	И.И.Х.	И.И.Х.
И.И.Х.	И.И.Х.	И.И.Х.	И.И.Х.	И.И.Х.	И.И.Х.
И.И.Х.	И.И.Х.	И.И.Х.	И.И.Х.	И.И.Х.	И.И.Х.

МА  
169  
Детали перегородок, стенок и стен в местах примыкания к стенам толщиной 380 в местах примыкания к стенам толщиной 160 и углам на высоте 1,8; 1,12  
57



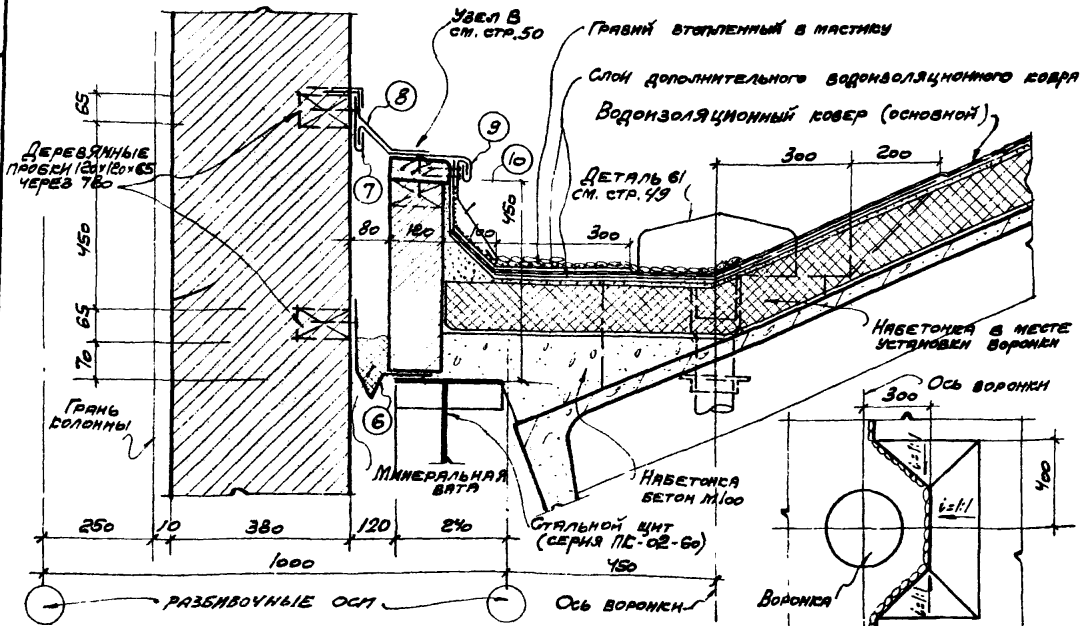
57

10267-03 46

ТМД  
1969

Детали параллелов, скандов и стен  
в местах перепада высот  
Стены толщиной 380 в местах перепада  
высот до установки "бор" и уклона кровли 1:3

Секция 2.130-3  
Выявление 2  
Деталь 58



ПРИМЕЧАНИЕ.

Фасонные элементы из оцинкованной  
кровельной стали №№ с 6 по 10 см. стр. 58.

58

ПЛАН КИДОВЫ В МЕСТЕ  
УСТАНОВКИ ВОРОНКИ

10267-03 47

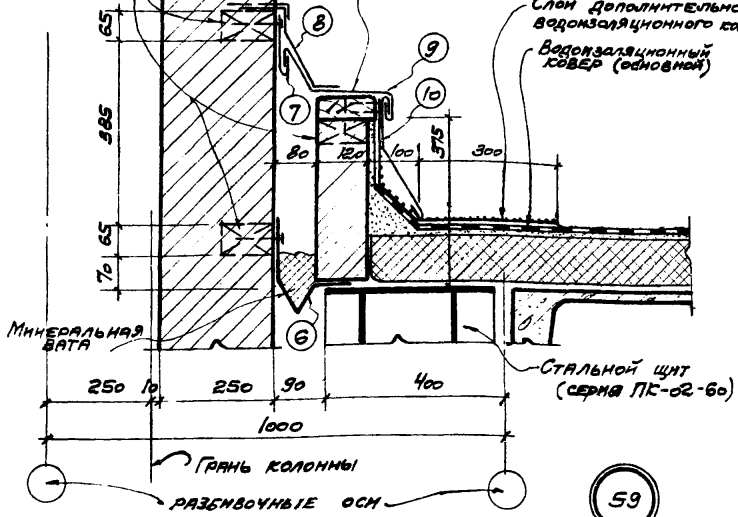
14



ДЕРЕВЯННЫЕ  
ПРОСКИ 120x120x65  
ЧЕРЕЗ 760

Узел В см. стр. 50

Слой дополнительного  
водоизоляционного ковра  
Водоизоляционный  
ковёр (основной)



Минеральная  
вата

Стальной шпунт  
(серия ПК-02-60)

Грань колонны

Разнобойные осн

59

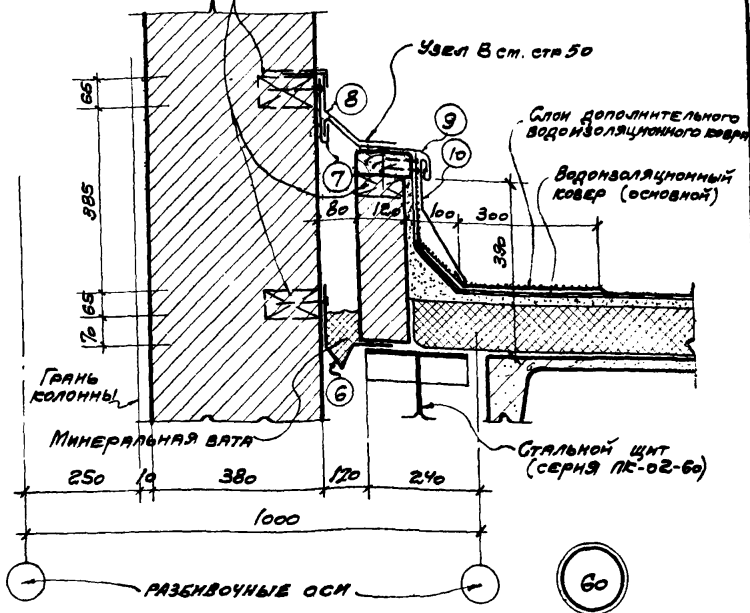
ПРИМЕЧАНИЯ:

1. Фасонные элементы из оцинкованной кровельной стали ЛН<sup>2</sup> с 6 по 10 см. стр. 58.
2. На кровле с уклоном 1:12 устраивается защитный слой из гравия.

Исполн.	Щукина Серебрякова
Руч. пр. арх.	Щукина Серебрякова
Пр. пр. арх.	Щукина Серебрякова
Исполн.	Щукина Серебрякова
Руч. пр. арх.	Щукина Серебрякова
Пр. пр. арх.	Щукина Серебрякова
Исполн.	Щукина Серебрякова
Руч. пр. арх.	Щукина Серебрякова
Пр. пр. арх.	Щукина Серебрякова

ТДА 1969	ДЕТАЛИ ПАРАПЕТОВ, КАРНИЗОВ И СТЕН В МЕСТАХ ПЕРЕПАДА ВЫСОТ.	СЕРИЯ 2.430-3 ВЫПУСК 2
	СТЕНЫ ТОЛЩИНОЙ 250 В МЕСТАХ ПЕРЕПАДА ВЫСОТ СО ВСТАВКОЙ „1000“, КРОВЛЯ ОКЯТНАЯ.	ДЕТАЛЬ 59

ДЕРЕВЯННЫЕ ЛАВКИ  
120x120x65 ЧЕРЕЗ 780



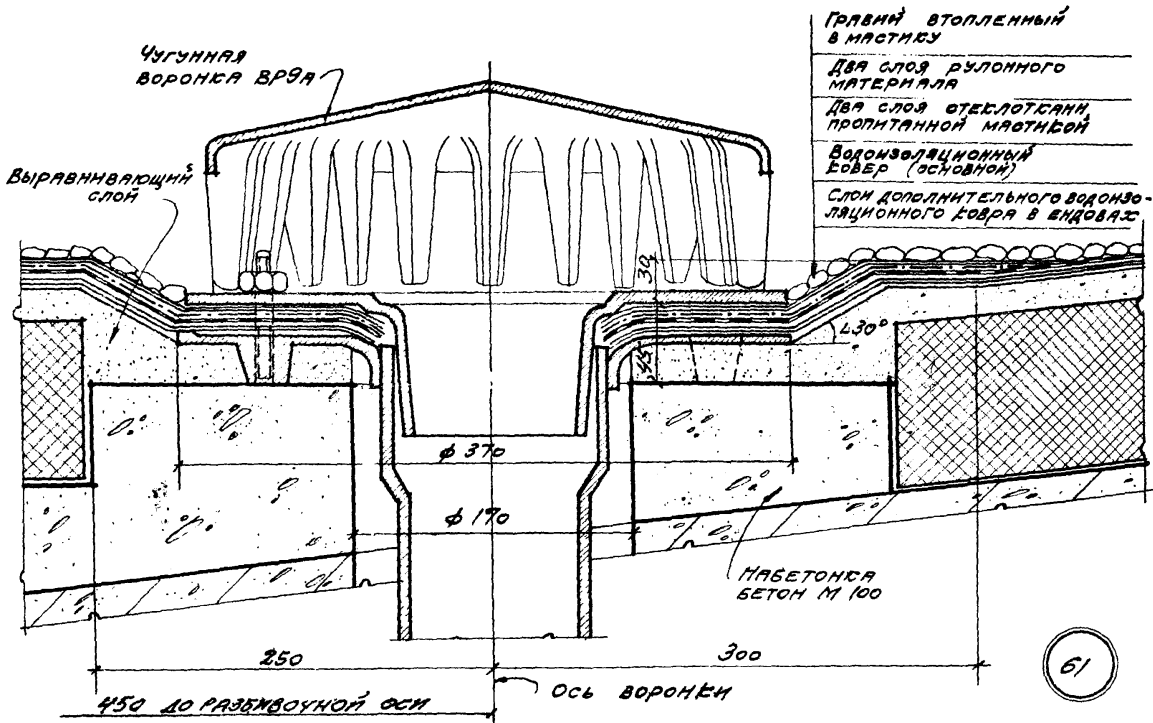
ПРИМЕЧАНИЯ:

1. ФАШОННЫЕ ЭЛЕМЕНТЫ ИЗ ОЦИНКОВАННОЙ КРАСЕЛЬНОЙ СТАЛИ ЛЛЭСБ ПО 10 СТ. СТ. 58.
2. НА КРОВЛЕ С УКЛОНОМ 1:12 УСТРАНВЕТСЯ ЗАЩИТНЫЙ СЛОЙ ИЗ ГРАВНЯ.

ТДА 1969	ДЕТАЛИ ПАРАПЕТОВ, КАРНИЗОВ И СТЕН В МЕСТАХ ПЕРЕПАДА ВЫСОТ	СЕРИЯ 2.430-3 Выпуск 2	
	СТЕНЫ ТОЛЩИНОЙ 380 В МЕСТАХ ПЕРЕПАДА ВЫСОТ СО ВСТАВКОЙ „1000“, КРОВЛЯ СКАТНАЯ	ДЕТАЛЬ	60

Проект 1968	ИМУ. ОП	ДРЮГИН	- 1:25	РУК. ГР. АРХ.	ЩУБЕННА	ЩУБЕННА
	ГЛ. ИМФ. ПР.	МИРЕР	<i>Щубенна</i>	РУК. ГР. АРХ.	СЕРЕБРЯКОВА	СЕРЕБРЯКОВА
	ГЛ. АРХ. ПР.	ШВАРЦ	<i>Щубенна</i>			
	ГЛ. ИМФ. ПР.	ШТЕЙНЕР	<i>Щубенна</i>			

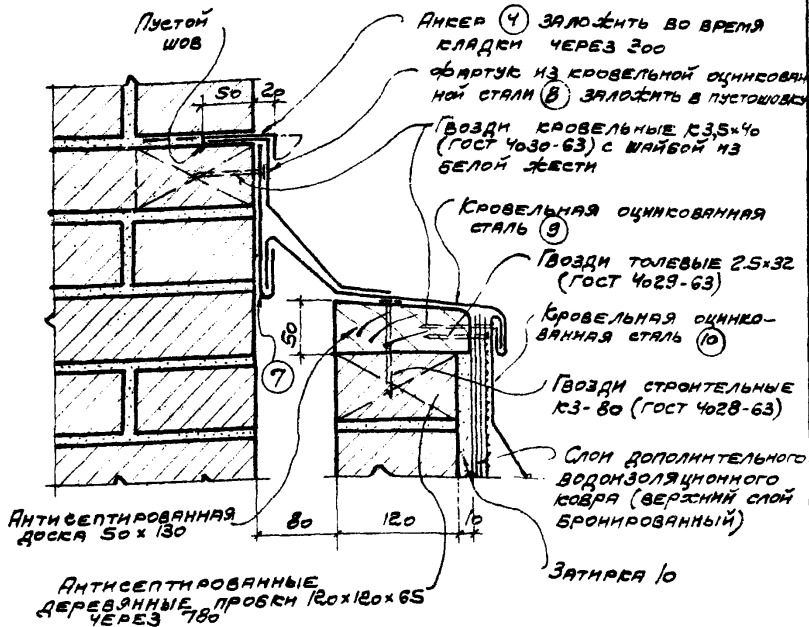
1968  
ИМФ  
Установка чугунной воронки ВР9А  
детали паразитов, ендов и стен  
в местах перепада высот  
СЕРИЯ 2.430-3  
ВЫПУСК 2  
Лист 5/



Гравий втопленный  
в мастику  
Два слоя рулонного  
материала  
Два слоя стеклоткани,  
пропитанной мастикой  
Водонепроницаемый  
гобер (основной)  
Слой дополнительного водонепроницаемого  
гобера в ендовах

61

10261-03 50



УЗЕЛ В

**ПРИМЕЧАНИЕ.**

ФАСОННЫЕ ЭЛЕМЕНТЫ № 7-10 ИЗ КРОВЕЛЬНОЙ ОЦИНКОВАННОЙ СТАЛИ И АНКЕР № 4 см стр 58

**ТДА**  
1969

ДЕТАЛИ ПАРАПЕТОВ, КАРНИЗОВ И СТЕН  
В МЕСТАХ ПЕРЕПАДА ВЫСОТ

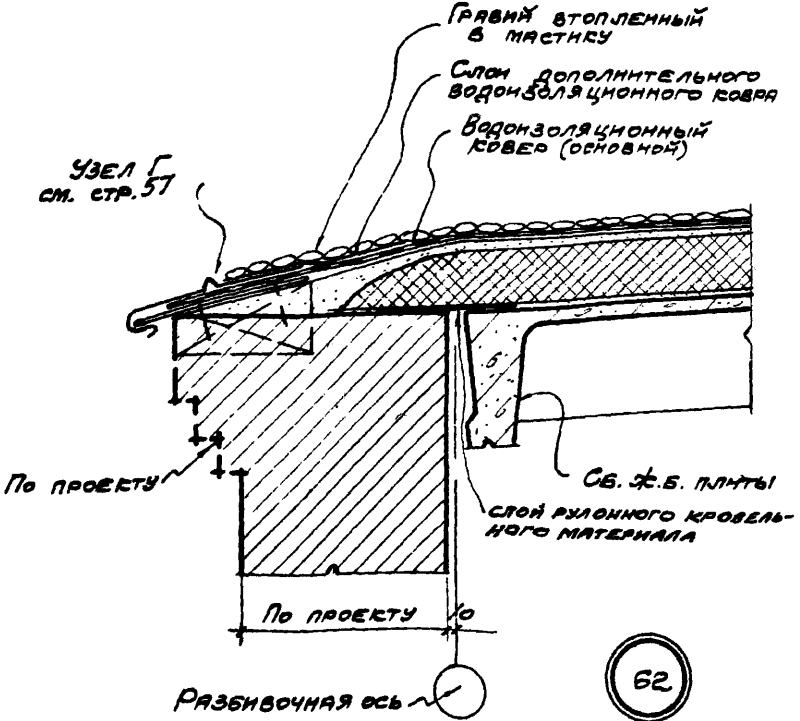
СЕРИЯ 2.430-3  
ВЫПУСК 2

ТЕМПЕРАТУРНЫЙ ШОВ В МЕСТАХ ПЕРЕПАДА

ДЕТАЛЬ В

10261-03 51

УЗЕЛ Г  
см. стр. 57



ПРИМЕЧАНИЯ:

1. КРЕПЛЕНИЕ СТЕН см. ВЫПУСК 3.
2. ГРАВИЙ ДАИ ТОЛЬКО ДЛЯ КРОВЛИ С УГЛОМ 1:12.

Имя, отп	Дружинин	Инж. по арх.	Щукина	Инж. по арх.	Серебрякова	Инж. по арх.	Серебрякова
Инж. пр.	Миряев	Инж. по арх.	Щукина	Инж. по арх.	Серебрякова	Инж. по арх.	Серебрякова
Инж. пр.	Шварц	Инж. по арх.	Щукина	Инж. по арх.	Серебрякова	Инж. по арх.	Серебрякова
Инж. пр.	Штейнер	Инж. по арх.	Щукина	Инж. по арх.	Серебрякова	Инж. по арх.	Серебрякова

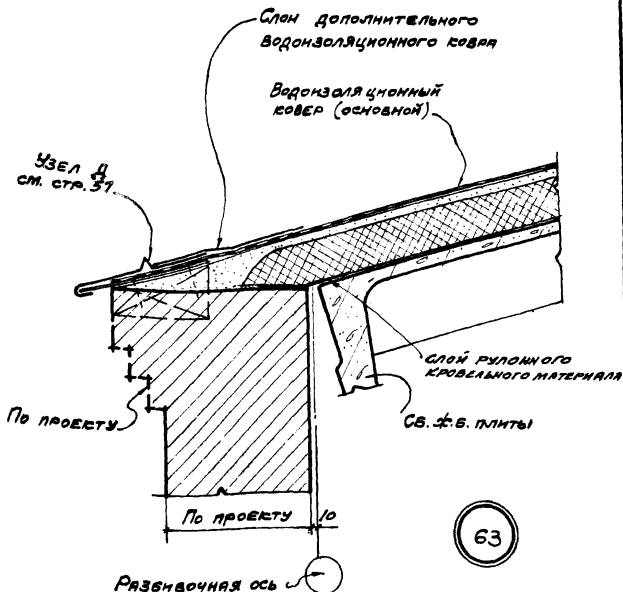
ТДА  
1969

ДЕТАЛИ ПАРАПЕТОВ, КАРНИЗОВ И СТЕН  
В МЕСТАХ ПЕРЕПАДА ВЫСОТ

СЕРИЯ 2.430-3  
ВЫПУСК 2

ДЕТАЛЬ КАРНИЗА ПРИ СКАТНОЙ КРОВЛЕ  
С УГЛОМ 1:8; 1:12 ПРИ ПРИВЯЗКЕ "О"

ДЕТАЛЬ 62



ПРИМЕЧАНИЕ.  
КРЕПЛЕНИЕ СТЕН СМ. ВЫПУСК 3.

**ТДА**  
1969

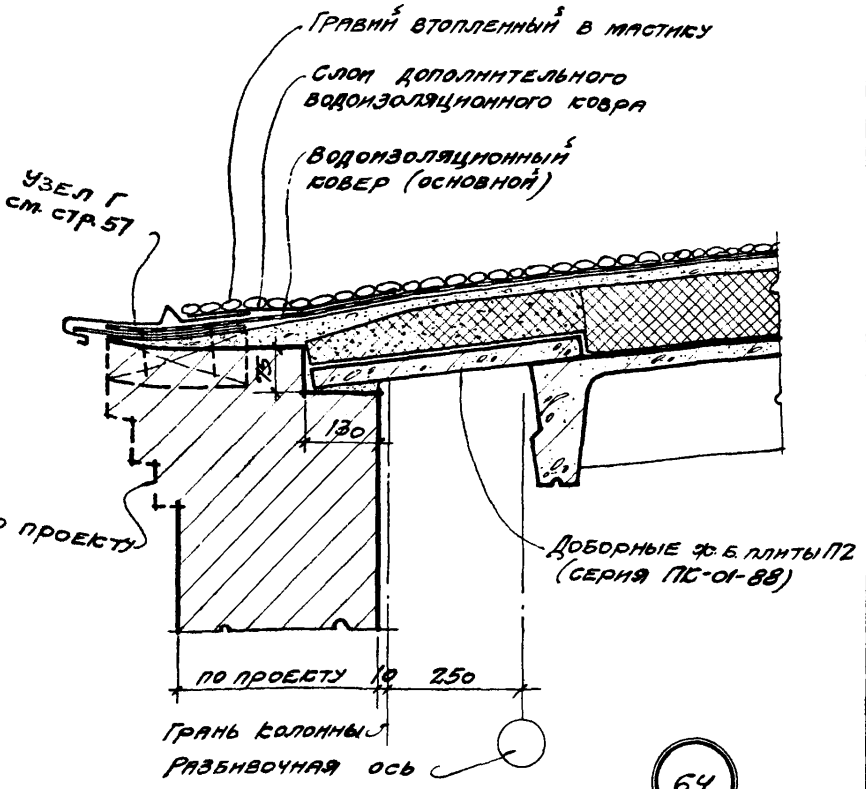
ДЕТАЛИ ПАРАПЕТОВ, КАРНИЗОВ И СТЕН  
В МЕСТАХ ПЕРЕПАДА ВЫСОТ

СЕРИЯ 2.430-3  
ВЫПУСК 2

ДЕТАЛЬ КАРНИЗА ПРИ СЕАТНОЙ КРОВЛЕ  
С УКЛОНОМ И: 3 ПРИ ПРИБЯЗКЕ "О"

ДЕТАЛЬ 63

10261-03 53



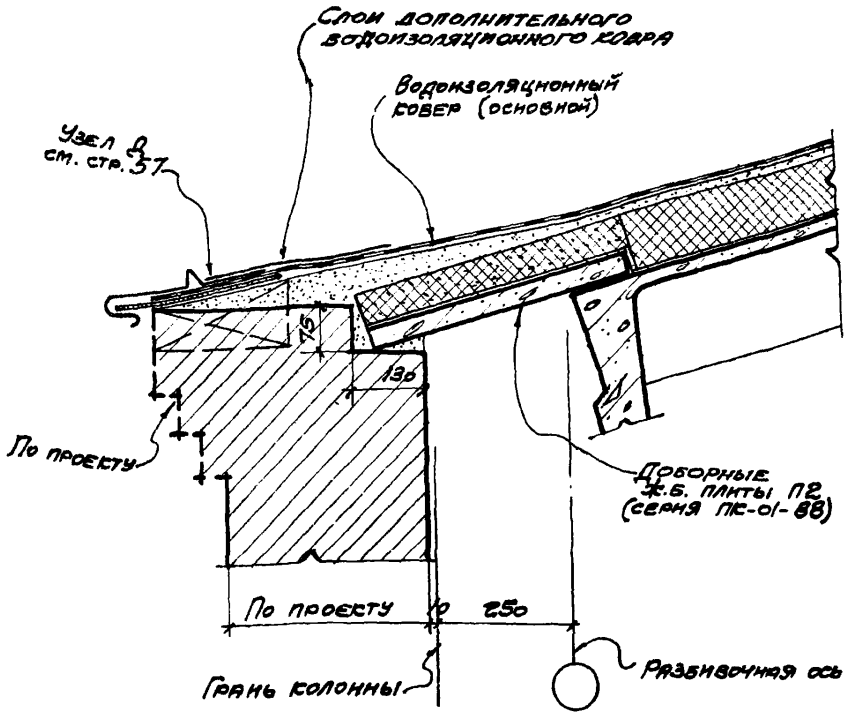
ПРИМЕЧАНИЯ:

- 1. КРЕПЛЕНИЕ СТЕМ см. ВЫПУСК 3.
- 2. ТОЛЩИНУ УТЕПЛИТЕЛЯ НАД ОСНОВНЫМИ И ДОБОРНЫМИ ПЛИТАМИ ПОСЫРТИТЬ см. ПРОЕКТ
- 3. ГРЯВНИЙ ДАН ТОЛЬКО ДЛЯ КРОВЛИ С УСЛОНОМ 1:12

Исполнитель	И.И.И.	И.И.И.	И.И.И.	И.И.И.
Проверил	И.И.И.	И.И.И.	И.И.И.	И.И.И.
Составил	И.И.И.	И.И.И.	И.И.И.	И.И.И.
Инженер	И.И.И.	И.И.И.	И.И.И.	И.И.И.
Проект	И.И.И.	И.И.И.	И.И.И.	И.И.И.

ТДА  
1969

ДЕТАЛИ ПАРАПЕТОВ, КАРНИЗОВ И СТЕМ В МЕСТАХ ПЕРЕПАДА ВЫСОТ	СЕРИЯ 240-3 ВЫПУСК 2
ДЕТАЛЬ КАРНИЗА ПРИ СКАТНОЙ КРОВЛЕ С УСЛОНАМИ 1:8; 1:12 ПРИ ПРИВЯЗКЕ "250"	ДЕТАЛЬ 64



65

ПРИМЕЧАНИЯ:

1. Крепление стен см. выпуск 3.
2. Толщину утеплителя над основными и доборными плитами покрытия см. проект.

ТДА  
1969

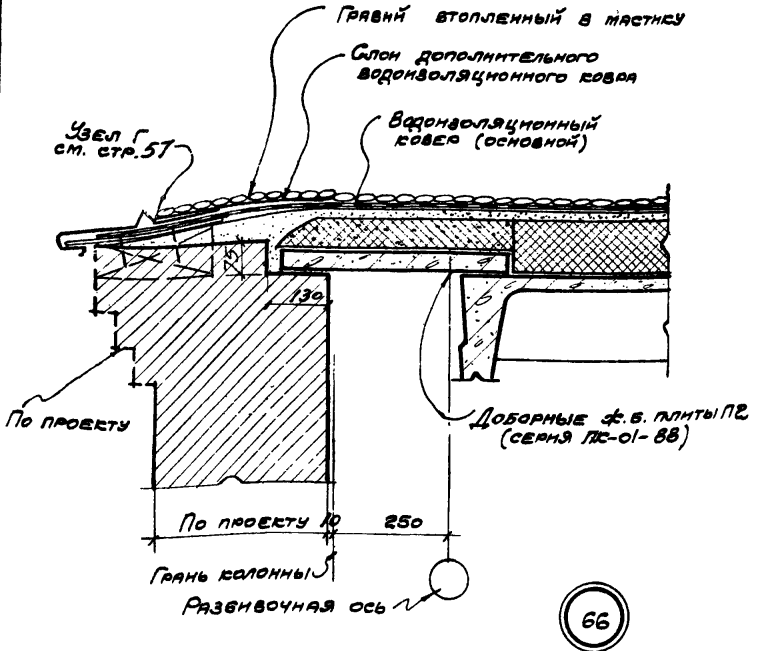
ДЕТАЛИ ПАРАПЕТОВ, КАРНИЗОВ И СТЕН  
В МЕСТАХ ПЕРЕПАДА ВЫСОТ

СЕРИЯ 2.400-3  
ВЫПУСК 2

ДЕТАЛЬ КАРНИЗА ПРИ СКАТНОЙ КРОВЛЕ  
С УГЛОМ И: 3

ДЕТАЛЬ 65





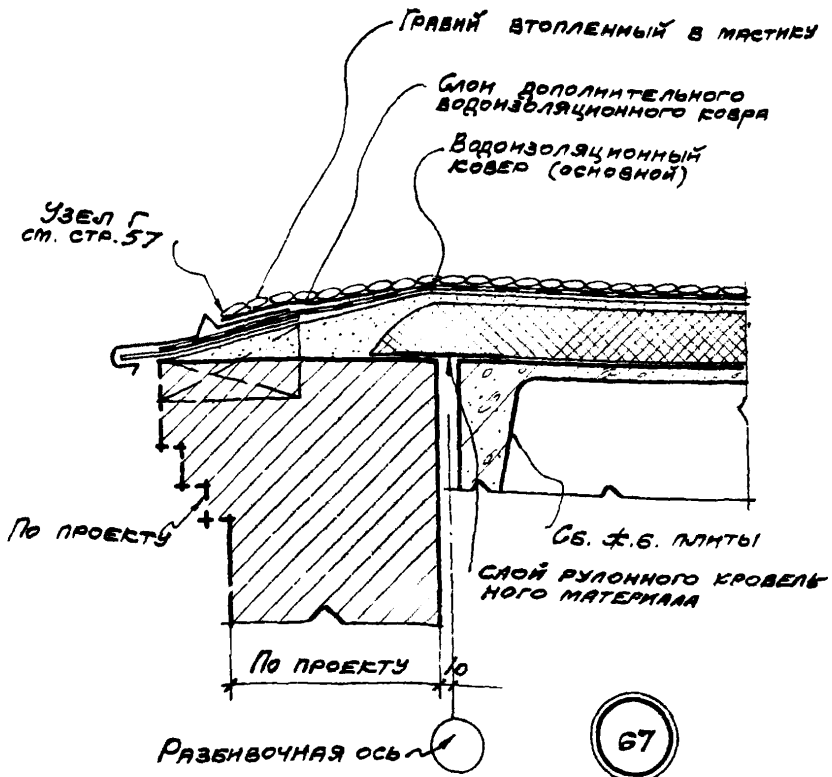
**ПРИМЕЧАНИЯ:**

1. Крепление стен см. выпуск 3.
2. Толщину утеплителя над основными и доборными плитами покрытия см. проект.

Имя, отчество, фамилия ШУБИНА СЕРГЕЙ ИВАНОВИЧ	Имя, отчество, фамилия ШУБИНА СЕРГЕЙ ИВАНОВИЧ	Имя, отчество, фамилия ШУБИНА СЕРГЕЙ ИВАНОВИЧ	Имя, отчество, фамилия ШУБИНА СЕРГЕЙ ИВАНОВИЧ
Инженер	Инженер	Инженер	Инженер
Имя, отчество, фамилия ШУБИНА СЕРГЕЙ ИВАНОВИЧ	Имя, отчество, фамилия ШУБИНА СЕРГЕЙ ИВАНОВИЧ	Имя, отчество, фамилия ШУБИНА СЕРГЕЙ ИВАНОВИЧ	Имя, отчество, фамилия ШУБИНА СЕРГЕЙ ИВАНОВИЧ
Имя, отчество, фамилия ШУБИНА СЕРГЕЙ ИВАНОВИЧ	Имя, отчество, фамилия ШУБИНА СЕРГЕЙ ИВАНОВИЧ	Имя, отчество, фамилия ШУБИНА СЕРГЕЙ ИВАНОВИЧ	Имя, отчество, фамилия ШУБИНА СЕРГЕЙ ИВАНОВИЧ

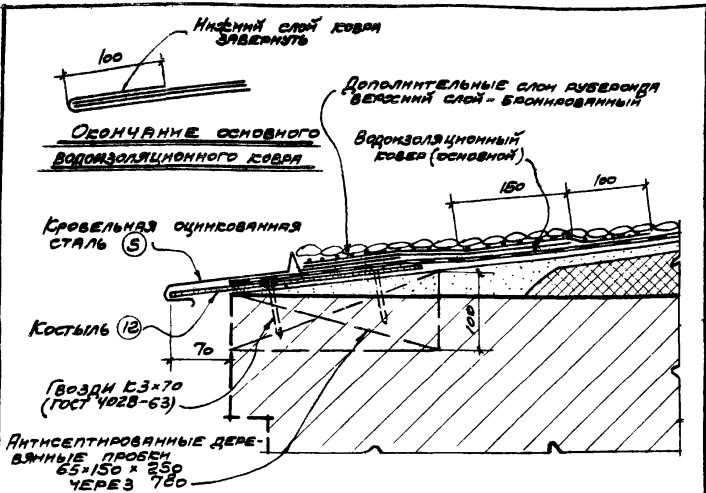
**ТД**  
1969

ДЕТАЛИ ПАРАПЕТОВ, КАРНИЗОВ И СТЕН В МЕСТАХ ПЕРЕДАЧА ВЫСОТ		СЕРИЯ 2.430-3 ВЫПУСК 2
ДЕТАЛЬ КАРНИЗА ПРИ ПРИВЯЗКЕ „250“ КРОВЛЯ ПЛОСКАЯ		ДЕТАЛЬ 66

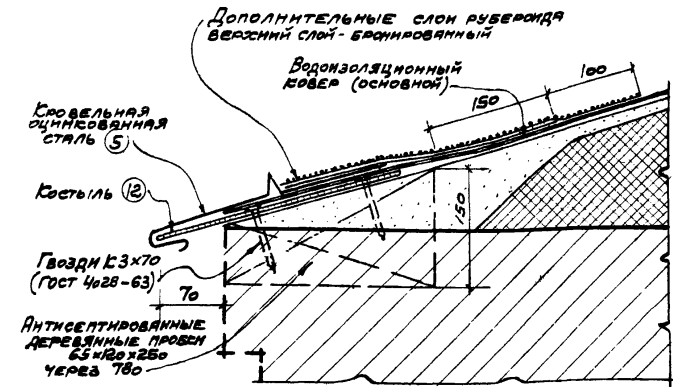


Примечание.  
Крепление стен см. выпуск 3.

ТДА 1969	ДЕТАЛИ ПАРАПЕТОВ, КАРНИЗОВ И СТЕН В МЕСТАХ ПЕРЕПАДА ВЫСОТ	Серия 2.436-3 Выпуск 2	
	ДЕТАЛЬ КАРНИЗА, КРОВЛЯ ПЛОСКАЯ, КРОВЛЯ СКАТНАЯ В ТОРЦЕ	ДЕТАЛЬ	67



**Узел Г**



**Узел Д**

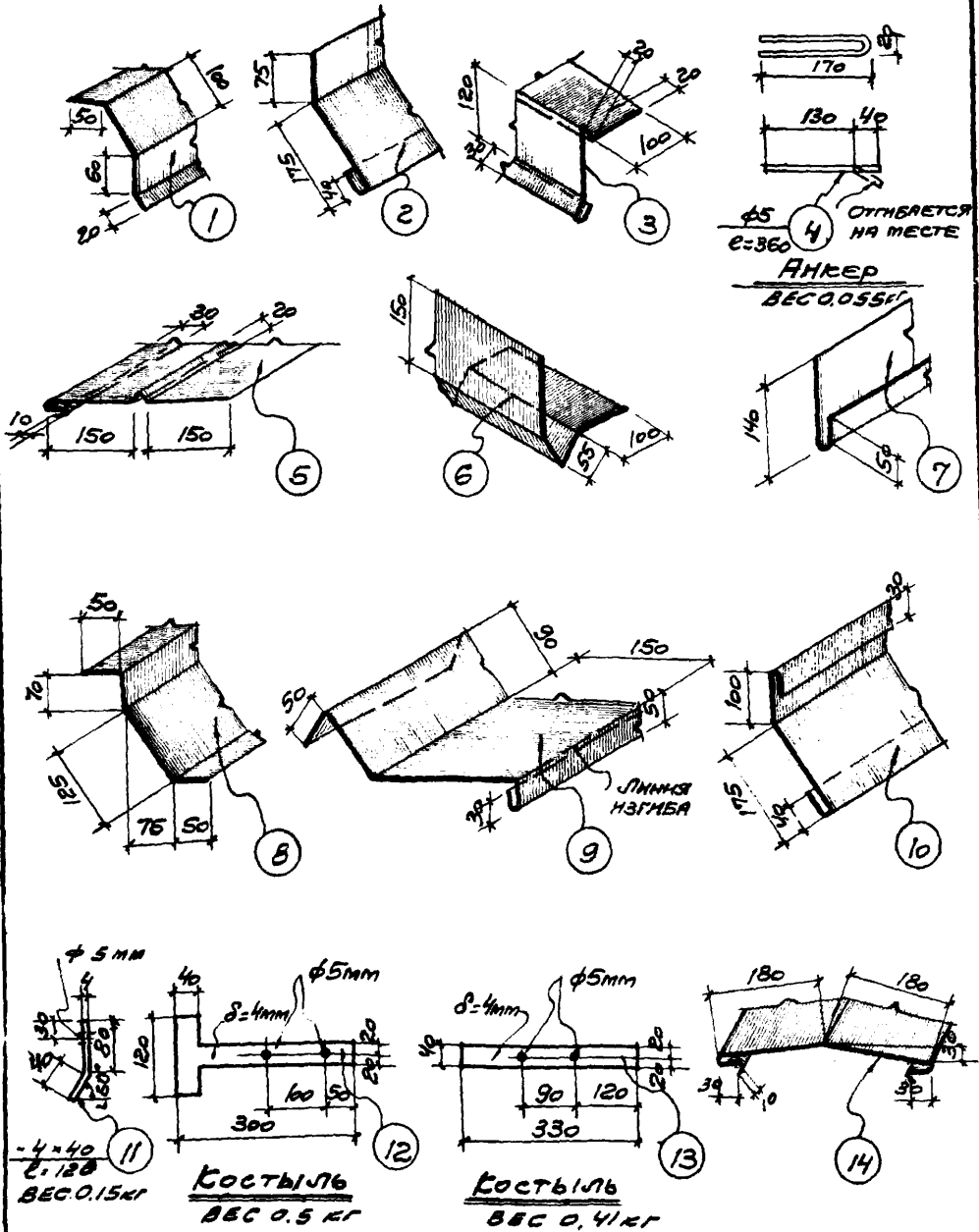
Примечание. Фасонные элементы из кровельной оцинкованной стали №5; 12 см. стр. 58.

Инв. №	Инв. №	Инв. №	Инв. №
Гл. арх. пр.	Гл. арх. пр.	Гл. арх. пр.	Гл. арх. пр.
Инж. пр.	Инж. пр.	Инж. пр.	Инж. пр.
М. пр.	М. пр.	М. пр.	М. пр.
Ученый секретарь	Инженер	Инженер	Инженер
Сергей	Сергей	Сергей	Сергей
Суперинженер	Суперинженер	Суперинженер	Суперинженер

**ТМА**  
1969

ДЕТАЛИ ПАРАПЕТОВ, КАРНИЗОВ И СТЕП  
В МЕСТАХ ПЕРЕПАДА ВЫСОТ  
ДЕТАЛИ КАРНИЗОВ

Серия 2.430-3  
Выпуск 2  
Узлы Г, Д



**ПРИМЕЧАНИЕ.**  
 ФАСОННЫЕ ЭЛЕМЕНТЫ ИЗГОТОВЛЯЮТСЯ ИЗ  
 ОЦИНКОВАННОЙ СТАЛИ (ГОСТ 8075-56) ВЕСОМ 6,3 кг

ТДА 1963	ДЕТАЛИ ПАРАПЕТОВ, КАРНИЗОВ И СТЕП В МЕСТАХ ПЕРЕЛАДА ВЫСОТ.	Серия 2,430-3 Выпуск 2
	ФАСОННЫЕ ЭЛЕМЕНТЫ ИЗ КРОВЕЛЬНОЙ ОЦИНКОВАННОЙ СТАЛИ.	ДЕТАЛЬ —