

ТИПОВЫЕ КОНСТРУКЦИИ, ИЗДЕЛИЯ И УЗЛЫ ЗДАНИЙ И СООРУЖЕНИЙ

СЕРИЯ 1.020-1/83

КОНСТРУКЦИИ КАРКАСА МЕЖВИДОВОГО ПРИМЕНЕНИЯ  
ДЛЯ МНОГОЭТАЖНЫХ ОБЩЕСТВЕННЫХ ЗДАНИЙ, ПРОИЗВОДСТВЕННЫХ И  
ВСПОМОГАТЕЛЬНЫХ ЗДАНИЙ ПРОМЫШЛЕННЫХ ПРЕДПРИЯТИЙ

ВЫПУСК 3-5

РИГЕЛИ ВЫСОТОЙ 450<sub>мм</sub> ПРОЛОТОМ 3,0 И 6,0 м  
ДЛЯ ОПИРАНИЯ РЕБРИСТЫХ ПЛИТ ПЕРЕКРЫТИЯ.  
ПРОСТРАНСТВЕННЫЕ КАРКАСЫ

РАБОЧИЕ ЧЕРТЕЖИ

19850

ЦЕНА 0-84

ЦЕНТРАЛЬНЫЙ ИНСТИТУТ ТИПОВОГО ПРОЕКТИРОВАНИЯ  
ГОССТРОЯ СССР

Москва, А-445, Смоленская ул. 22

Сдано в печать 1 1987 года

Заказ № 6986 Тираж 1780 экз

ТИПОВЫЕ КОНСТРУКЦИИ, ИЗДЕЛИЯ И УЗЛЫ ЗДАНИЙ И СООРУЖЕНИЙ

СЕРИЯ 1.020-1/83

КОНСТРУКЦИИ КАРКАСА МЕЖВИДОВОГО ПРИМЕНЕНИЯ  
ДЛЯ МНОГОЭТАЖНЫХ ОБЩЕСТВЕННЫХ ЗДАНИЙ, ПРОИЗВОДСТВЕННЫХ И  
ВОСПОМОГАТЕЛЬНЫХ ЗДАНИЙ ПРОМЫШЛЕННЫХ ПРЕДПРИЯТИЙ

ВЫПУСК 3-5

РИГЕЛИ ВЫСОТОЙ 450мм ПРОЛОТОМ 30 И 60м  
ДЛЯ ОПИРАНИЯ РЕБРИСТЫХ ПЛИТ ПЕРЕКРЫТИЯ.  
ПРОСТРАНСТВЕННЫЕ КАРКАСЫ

РАЗРАБОТАНЫ:

ЦНИИ ПРОМЗДАНИЙ  
ГЛ. ИНЖ. ИН-ТА *В. ГРАНЕВ*  
НАЧ. ОТДЕЛА *Э. КОДЫШ*  
ГЛ. ИНЖ. ПРОЕКТА *И. ВАЛЕНКОВА*

ЦНИИЭП ТОРГОВО-БЫТОВЫХ  
ЗДАНИЙ И ТУРИСТОКИХ КОМПЛЕКСОВ  
ДИРЕКТОР ИН-ТА *В. ЛЕПСКИЙ*  
НАЧ. ОТДЕЛА *Б. ВОЛЫНСКИЙ*

ГИПРОСТРОММАШ  
ГЛ. ИНЖ. ИН-ТА *В. БУЗИНОВ*  
ГЛ. ТЕХНОЛОГ ОТДЕЛА  
АРМАТУР. РАБОТ *Т. ЗАНЕВСКАЯ*

РАБОЧИЕ ЧЕРТЕЖИ

НИИЖБ ГОССТРОЯ СССР  
ЗАМ. ДИРЕКТОРА ИН-ТА *Н. КОРОВИН*  
РУК. ЛАБОРАТОРИИ *Г. БЕРДИЧЕВОВИЙ*  
ЗАВ. СЕКТОРОМ *А. ЗАЛЕСОВ*

НИИСК ГОССТРОЯ СССР  
ЗАМ. ДИРЕКТОРА  
ПО НАУЧНОЙ РАБОТЕ *П. КРИВОШЕЕВ*  
ЗАВ. ЛАБОРАТОРИЕЙ *Б. КОВТУНОВ*  
РУК. СЕКТОРА *А. ВАЛЬЧУК*

УТВЕРЖДЕНЫ ГОССТРОЕМ СССР  
ПОСТАНОВЛЕНИЕ ОТ 13.07.1984 г. № 112  
ВВЕДЕНЫ В ДЕЙСТВИЕ С 01.09.1984 г.

| Обозначение          | Наименование                        | Стр. |
|----------------------|-------------------------------------|------|
| 1.020-1/83.3-5 00    | Содержание                          | 2    |
| 1.020-1/83.3-5 00/13 | Техническая записка                 | 3    |
| 1.020-1/83.3-5 01    | Корпус пространственный К174-К174   | 4    |
| 1.020-1/83.3-5 02    | Корпус пространственный К175-К177   | 7    |
| 1.020-1/83.3-5 03    | Корпус пространственный К178-К179   | 10   |
| 1.020-1/83.3-5 04    | Корпус пространственный К174, К172  | 13   |
| 1.020-1/83.3-5 05    | Корпус пространственный К1713-К1717 | 15   |
| 1.020-1/83.3-5 08    | Корпус пространственный К1718-К1721 | 18   |
|                      |                                     |      |
|                      |                                     |      |
|                      |                                     |      |
|                      |                                     |      |
|                      |                                     |      |
|                      |                                     |      |
|                      |                                     |      |
|                      |                                     |      |
|                      |                                     |      |
|                      |                                     |      |
|                      |                                     |      |

1.020-1/83.3-5 00

Содержание

|         |      |        |
|---------|------|--------|
| Участки | Лист | Листов |
| Р       |      | 1      |

ЦНИИПРОМЗАДАНИИ

|           |               |       |
|-----------|---------------|-------|
| Изм. отб. | Коды          | ИЗ    |
| ГНП       | Дополнительно | Класс |

ЦНИИПРОМЗАДАНИИ

## 1. Общая часть

1.1. Настоящий выпуск содержит рабочие чертежи пространственных каркасов для ригелей высотой 450мм под ребристые плиты перекрытий по выпуску 3-4.

1.2. Указания по изготовлению пространственных каркасов приведены в выпуске 0-7 "Указания по заводской технологии изготовления ригелей".

1.3. Плоские арматурные узлы и закладные детали даны в выпуске 3-5.

## II Технические требования к изготовлению пространственных каркасов

2.1. Пространственные каркасы выполняются из плоских каркасов, отдельных стержней, сеток и закладных деталей.

2.2. Сварка и сборки пространственных каркасов должна осуществляться в кондукторах.

2.3. Сварки пространственного каркаса КР должны производиться в следующем порядке:

а) устанавливаются вертикально попарно плоские каркасы марки КР;

б) устанавливаются опорные закладные детали позиции 3, положение которых строго фиксируется в кондукторе;

в) вертикальные анкеры опорной закладной детали привариваются к горизонтальным стержням плоских каркасов КР с помощью сварочных клещей.

г) поперечные соединительные стержни привариваются к поперечным стержням плоских каркасов с помощью сварочных клещей.

В пространственных каркасах КП5-КП6 и КП15-КП16 часть соединительных стержней позиции 5 заменена на склади, которые привариваются поперечным стержням плоских каркасов с помощью электродуговой сварки;

д) соединительные монтажные стержни позиции 6 крепятся к поперечным стержням плоских каркасов в середине пространственного каркаса и по его краям;

е) устанавливаются в проектное положение сетки позиции 2 и соединяются между собой и с каркасом втяжной проволокой через 1,0 м;

ж) устанавливаются и фиксируются втяжной проволокой закладные детали позиции 4.

з) гнутые стержни позиции 7 привязать к горизонтальным стержням плоского каркаса позиции 1.

2.4. В случае применения в ригелях монтажных петель по серии 1.400-9, петли устанавливаются согласно примеру, приведенному в выпуске 3-4 (стр. 11).

|         |        |        |        |        |                          |                |        |
|---------|--------|--------|--------|--------|--------------------------|----------------|--------|
|         |        |        |        |        | 1.020-1/89. 3-5 00123    | Листов         | Листов |
|         |        |        |        |        | Пояснительная<br>записка | Р              | 7      |
| Исполн: | П.И.И. | Л.М.И. | С.И.И. | В.И.И. |                          | ЦНИИПРОМЗДАНИИ |        |

| Контр-лист | Лист | Обозначение                              | Наименование             | Кол. | Примечание |
|------------|------|--|--------------------------|------|------------|
|            |      |  | <u>Документация</u>      |      |            |
|            |      | 1.020-1/83. 3-5 01 05                    | Оборочный чертеж         |      |            |
|            |      | 1.020-1/83. 3-5 00 13                    | Пояснительная записка    |      |            |
|            |      | <u>Переменные данные для исполнения:</u> |                          |      |            |
|            |      | 1.020-1/83. 3-5 01 (КП1)                 |                          |      |            |
|            |      |  | <u>Оборочные единицы</u> |      |            |
|            |      | 1 1.020-1/83. 3-5 01                     | Корпус плоский КР1       | 2    |            |
|            |      | 2 1.020-1/83. 3-5 03                     | Сетки арматурная С1      | 2    |            |
|            |      | 3 1.020-1/83. 3-5 14                     | Цапелье закладное МН1    | 2    |            |
|            |      | 4 1.020-1/83. 3-5 18                     | Цапелье закладное МНВ    | 8    |            |
|            |      |  | <u>Детали</u>            |      |            |
|            |      |  | Стержни отдельные        |      |            |
|            |      |  | ГОСТ 5781-82             |      |            |
| 54         | 5    | 08. 013. 0270                            | Ф8 АШ L = 270 мм         | 25   | 2,57 кг    |
| 54         | 6    | 08. 013. 0270                            | Ф8 АШ L = 270 мм         | 8    | 0,85 кг    |
|            | 7    | 1.020-1/83. 3-5 19                       | Стержень пучковый        | 4    |            |

|             |              |      |  |
|-------------|--------------|------|--|
| Исполнитель | Коркин       | Инж. |  |
| Н. Контр.   | Александрова | Инж. |  |
| Проф.       | Александрова | Инж. |  |
| Инженер     | Александрова | Инж. |  |
| Ст. Инж.    | Ермилов      | Инж. |  |
| Проб.       | Александрова | Инж. |  |

1.020-1/83. 3-5 01

Корпус пространственный  
КП1 ÷ КП4

Листов лист Листов

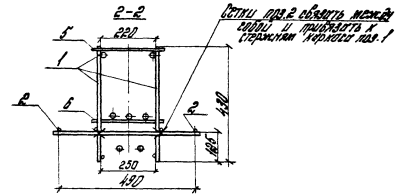
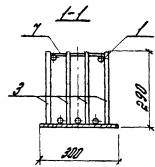
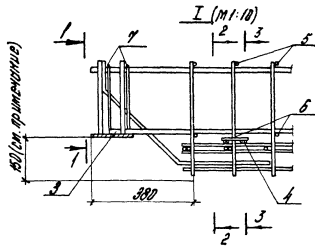
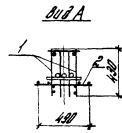
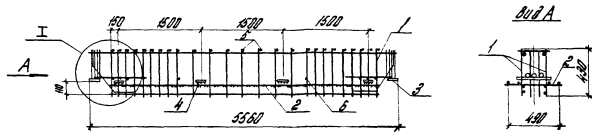
ЦНИИПРОМЗДАНИИ

| Контр-лист | Лист | Обозначение             | Наименование             | Кол. | Примечание |
|------------|------|-------------------------|--------------------------|------|------------|
|            |      | 1.020-1/83. 3-5         | 01-01 (КР2)              |      |            |
|            |      |                         | <u>Оборочные единицы</u> |      |            |
|            |      | 1 1.020-1/83. 3-5 01-01 | Корпус плоский КР2       |      |            |
|            |      | 2 1.020-1/83. 3-5 03-01 | Сетки арматурная С2      | 2    |            |
|            |      | 3 1.020-1/83. 3-5 14-01 | Цапелье закладное МН2    | 2    |            |
|            |      | 4 1.020-1/83. 3-5 18    | Цапелье закладное МНВ    | 8    |            |
|            |      |                         | <u>Детали</u>            |      |            |
|            |      |                         | Стержни отдельные        |      |            |
|            |      |                         | ГОСТ 5781-82             |      |            |
| 54         | 5    | 08. 013. 0270           | Ф8 АШ L = 270 мм         | 25   | 2,57 кг    |
| 54         | 6    | 08. 013. 0270           | Ф8 АШ L = 270 мм         | 8    | 0,85 кг    |
|            | 7    | 1.020-1/83. 3-5 19      | Стержень пучковый        | 4    |            |
|            |      | 1.020-1/83. 3-5         | 01-02 (КР3)              |      |            |
|            |      |                         | <u>Оборочные единицы</u> |      |            |
|            |      | 1 1.020-1/83. 3-5 01-02 | Корпус плоский КР3       | 2    |            |
|            |      | 2 1.020-1/83. 3-5 03-02 | Сетки арматурная С3      | 2    |            |
|            |      | 3 1.020-1/83. 3-5 14-01 | Цапелье закладное МН2    | 2    |            |
|            |      | 4 1.020-1/83. 3-5 18    | Цапелье закладное МНВ    | 8    |            |

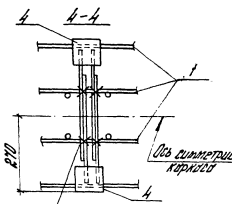
Листов лист Листов

|                    |        |
|--------------------|--------|
| 1.020-1/83. 3-5 01 | Лист 2 |
|--------------------|--------|

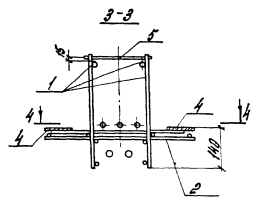




Сетка под 2 обмотку между жилами и проводниками стержнем удерживать под 1



Сетка по монтажу в кабельной проводке 20 стержнями сетки под 2



| Обозначение         | Марка | Масса, кг |
|---------------------|-------|-----------|
| 1.020-1/03 3-5 01 - | КП1   | 66,7      |
| -01                 | КП2   | 87,1      |
| -02                 | КП3   | 97,9      |
| -03                 | КП4   | 138,7     |

1. Размер 150 мм до дна опалубки должен быть строго зафиксирован в кондукторе.

|               |       |  |          |
|---------------|-------|--|----------|
|               |       | 1.020-1/03. 3-5 01 05                              |          |
|               |       | Корпус пространственный КП1 = КП4. Обратный чертеж |          |
| Исполн.       | Масса | Проверт.   |          |
| Р             | см.   | табл.  |          |
|               |       | Лист   | Листов 1 |
| ЦНИИПРОМЗАНИИ |       |  |          |



| Кол. | Примечание                               | Наименование             | Кол. | Примечание |
|------|--|--------------------------|------|------------|
|      |  | <u>Документация</u>      |      |            |
|      | 1.020-1/83.3-5 02 05                     | Оборудный чертёж         |      |            |
|      | 1.020-1/83.3-5 00 ПЗ                     | Пояснительная записка    |      |            |
|      | <u>Переменные данные для исполнения:</u> |                          |      |            |
|      | 1.020-1/83.3-5                           | 02 (КП5)                 |      |            |
|      |  | <u>Оборудные единицы</u> |      |            |
| 1    | 1.020-1/83.3-6 01-04                     | Корпус плоский КР5       | 2    |            |
| 2    | 1.020-1/83.3-6 03                        | Сетки арматурная С1      | 2    |            |
| 3    | 1.020-1/83.3-6 14-03                     | Узелные закладные МН5    | 2    |            |
| 4    | 1.020-1/83.3-6 18                        | Узелные закладные МН8    | 8    |            |
|      |  | <u>Детали</u>            |      |            |
|      |  | Стержни отдельные        |      |            |
|      |  | ГОСТ 5781-82             |      |            |
| 54   | 5 10. 013. 0270                          | Ф10АIII L=270мм          | 7    | 1,17кг     |
| 54   | 6 08. 013. 0270                          | Ф8АIII L=270мм           | 8    | 0,85кг     |
|      | 7 1.020-1/83.3-6 19-01                   | Стержень гнутый          | 4    |            |
|      | 8 1.020-1/83.3-6 19-01                   | Стержень гнутый          | 18   |            |

Инст. 1000  
 Л. 1000  
 Инст. 1000  
 Л. 1000  
 Инст. 1000  
 Л. 1000

1.020-1/83.3-5 02

Корпус  
 пространственный  
 КР5 ÷ КП7

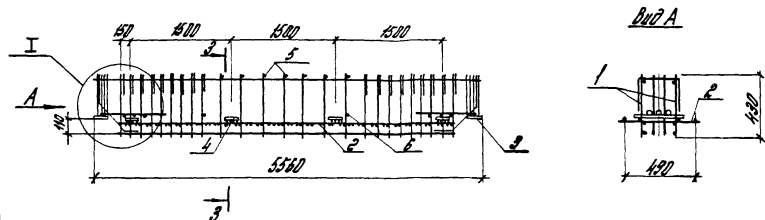
Инст. 1000  
 Л. 1000  
 Инст. 1000  
 Л. 1000  
 ЦНИИПРОМЗАНИИ

| Кол. | Примечание             | Наименование                        | Кол. | Примечание |
|------|------------------------|-------------------------------------|------|------------|
|      |                        | <u>1.020-1/83.3-5 02 - 01 (КП5)</u> |      |            |
|      |                        | <u>Оборудные единицы</u>            |      |            |
| 1    | 1.020-1/83.3-6 01-04   | Корпус плоский КР5                  | 2    |            |
| 2    | 1.020-1/83.3-6 03-01   | Сетки арматурная С2                 | 2    |            |
| 3    | 1.020-1/83.3-6 14-04   | Узелные закладные МН5               | 2    |            |
| 4    | 1.020-1/83.3-6 18      | Узелные закладные МН8               | 8    |            |
|      |                        | <u>Детали</u>                       |      |            |
|      |                        | Стержни отдельные                   |      |            |
|      |                        | ГОСТ 5781-82                        |      |            |
| 54   | 5 10. 013. 0270        | Ф10АIII L=270мм                     | 7    | 1,17кг     |
| 54   | 6 08. 013. 0270        | Ф8АIII L=270мм                      | 8    | 0,85кг     |
|      | 7 1.020-1/83.3-6 19-01 | Стержень гнутый                     | 4    |            |
|      | 8 1.020-1/83.3-6 19-01 | Стержень гнутый                     | 18   |            |
|      |                        | <u>1.020-1/83.3-5 02 - 02 (КП7)</u> |      |            |
|      |                        | <u>Оборудные единицы</u>            |      |            |
| 1    | 1.020-1/83.3-6 01-05   | Корпус плоский КР5                  | 2    |            |
| 2    | 1.020-1/83.3-6 03-03   | Сетки арматурная С4                 | 2    |            |
| 3    | 1.020-1/83.3-6 14-05   | Узелные закладные МН5               | 2    |            |
| 4    | 1.020-1/83.3-6 18      | Узелные закладные МН8               | 8    |            |

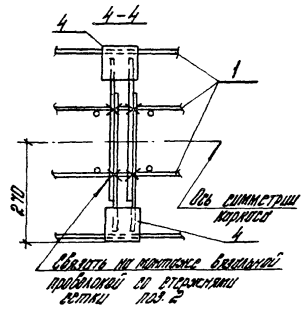
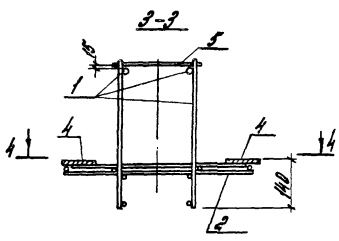
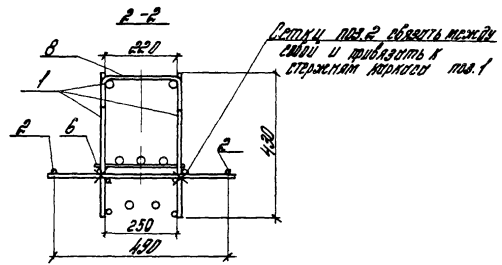
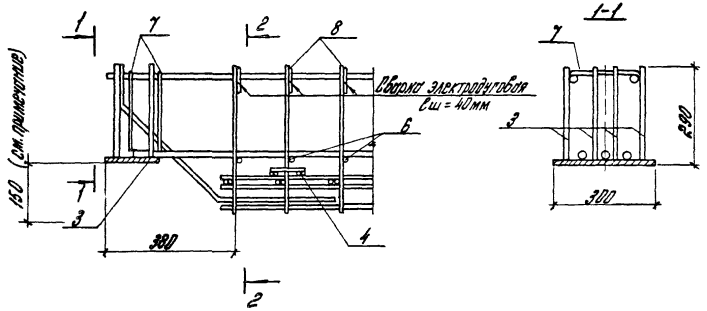
Инст. 1000  
Л. 1000  
Инст. 1000  
Л. 1000

1.020-1/83.3-5 02





I (M 1:10)



| Обозначение         | Марка | Масса, кг |
|---------------------|-------|-----------|
| 1.020-1/83.3-5 02 - | КП5   | 87,3      |
| -01                 | КП6   | 92,7      |
| -02                 | КП7   | 130,5     |

1. Размер 150 мм до дна оплывки должен быть строго зафиксирован в кондукторе.

|  |  |  | 1.020-1/83.3-5 02.05 |  |        |
|--|--|--|----------------------|--|--------|
|  |  |  | Марка конструктивной |  | Листов |
|  |  |  | КП5-КП7              |  |        |
|  |  |  | Сборочный чертеж     |  | Листов |
|  |  |  | ЩИТОВОПРЕДАВАТЕЛЬ    |  |        |

| Сборочная единица  | №        | Обозначение                              | Наименование             | Мат. | Примечание |        |   |   |   |   |   |
|--|----------|--|--------------------------|------|------------|--------|---|---|---|---|---|
|  |          |  | <u>Документация</u>      |      |            |        |   |   |   |   |   |
|  |          | 1.020-1/83.3-5 03 СБ                     | Сборочный чертеж         |      |            |        |   |   |   |   |   |
|  |          | 1.020-1/83.3-5 00 ЛЗ                     | Пояснительная записка    |      |            |        |   |   |   |   |   |
|  |          | <u>Переменные данные для исполнения:</u> |                          |      |            |        |   |   |   |   |   |
|  |          | 1.020-1/83.3-5 03 (ИПЗ)                  |                          |      |            |        |   |   |   |   |   |
|  |          | <u>Сборочные единицы</u>                 |                          |      |            |        |   |   |   |   |   |
|  | 1        | 1.020-1/83.3-6 01-04                     | Корпус плоский КРБ       | 2    |            |        |   |   |   |   |   |
|  | 2        | 1.020-1/83.3-6 03-04                     | Сетка арматурная СБ      | 1    |            |        |   |   |   |   |   |
|  | 3        | 1.020-1/83.3-6 14-03                     | Уплотнение закладное МНЧ | 2    |            |        |   |   |   |   |   |
|  | 4        | 1.020-1/83.3-6 18                        | Уплотнение закладное МНВ | 4    |            |        |   |   |   |   |   |
|  |          | <u>Детали</u>                            |                          |      |            |        |   |   |   |   |   |
|  |          | Стержни отдельные<br>ГОСТ 5781-82        |                          |      |            |        |   |   |   |   |   |
| Б4   | 5        | 10. 013. 0270                            | Ф10 АIII L = 270 мм      | 7    | 1,17 кг    |        |   |   |   |   |   |
| Б4   | 6        | 08. 013. 0270                            | Ф8 АIII L = 270 мм       | 8    | 0,85 кг    |        |   |   |   |   |   |
|  | 7        | 1.020-1/83.3-6 19-01                     | Стержень пугтый          | 4    |            |        |   |   |   |   |   |
|  | 8        | 1.020-1/83.3-6 19-07                     | Стержень пугтый          | 18   |            |        |   |   |   |   |   |
| <p>1.020-1/83.3-5 03</p> <p>Корпус<br/>пространственный<br/>КРБ ÷ КРЮ</p> <table border="1"> <tr> <td>Листов</td> <td>3</td> </tr> <tr> <td>Р</td> <td>1</td> </tr> <tr> <td>З</td> <td>3</td> </tr> </table> <p>ЦНИПРОМЗДАНИИ</p> |          |  |                          |      |            | Листов | 3 | Р | 1 | З | 3 |
| Листов   | 3        |  |                          |      |            |        |   |   |   |   |   |
| Р  | 1        |  |                          |      |            |        |   |   |   |   |   |
| З  | 3        |  |                          |      |            |        |   |   |   |   |   |
| Исполн:  | Корны    | Ч  |                          |      |            |        |   |   |   |   |   |
| И. контр:  | Валенко  | В  |                          |      |            |        |   |   |   |   |   |
| Гипр:  | Валенко  | В  |                          |      |            |        |   |   |   |   |   |
| Рис. пр.:  | Бачуров  | Б  |                          |      |            |        |   |   |   |   |   |
| Ст. техн.:   | Ермишова | Е  |                          |      |            |        |   |   |   |   |   |
| Проект:  | Лавров   | Л  |                          |      |            |        |   |   |   |   |   |

ИПЗ - 1970г. Изданы в 1972г. Изменены в 1973г.

| Сборочная единица                      | № | Обозначение                       | Наименование             | Мат. | Примечание |
|--|---|-----------------------------------|--------------------------|------|------------|
|  |   | 1.020-1/83.3-5                    | <u>03-01 (ИПЗ)</u>       |      |            |
|  |   | <u>Сборочные единицы</u>          |                          |      |            |
|  | 1 | 1.020-1/83.3-6 01-04              | Корпус плоский КРБ       | 2    |            |
|  | 2 | 1.020-1/83.3-6 03-05              | Сетка арматурная СБ      | 1    |            |
|  | 3 | 1.020-1/83.3-6 14-04              | Уплотнение закладное МНЧ | 2    |            |
|  | 4 | 1.020-1/83.3-6 18                 | Уплотнение закладное МНВ | 4    |            |
|  |   | <u>Детали</u>                     |                          |      |            |
|  |   | Стержни отдельные<br>ГОСТ 5781-82 |                          |      |            |
| Б4                                     | 5 | 10. 013. 0270                     | Ф10 АIII L = 270 мм      | 7    | 1,17 кг    |
| Б4                                     | 6 | 08. 013. 0270                     | Ф8 АIII L = 270 мм       | 8    | 0,85 кг    |
|  | 7 | 1.020-1/83.3-6 19-01              | Стержень пугтый          | 4    |            |
|  | 8 | 1.020-1/83.3-6 19-07              | Стержень пугтый          | 18   |            |
|  |   | <u>1.020-1/83.3-5 03-02 (ИПЮ)</u> |                          |      |            |
|  |   | <u>Сборочные единицы</u>          |                          |      |            |
|  | 1 | 1.020-1/83.3-6 01-05              | Корпус плоский КРБ       | 2    |            |
|  | 2 | 1.020-1/83.3-6 03-06              | Сетка арматурная СГ      | 1    |            |
|  | 3 | 1.020-1/83.3-6 14-05              | Уплотнение закладное МНЧ | 2    |            |
|  | 4 | 1.020-1/83.3-6 18                 | Уплотнение закладное МНВ | 4    |            |
| <p>1.020-1/83.3-5 03</p> <p>Лист 2</p> |   |                                   |                          |      |            |

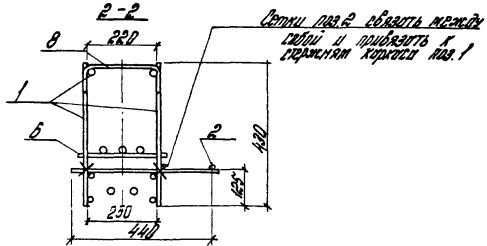
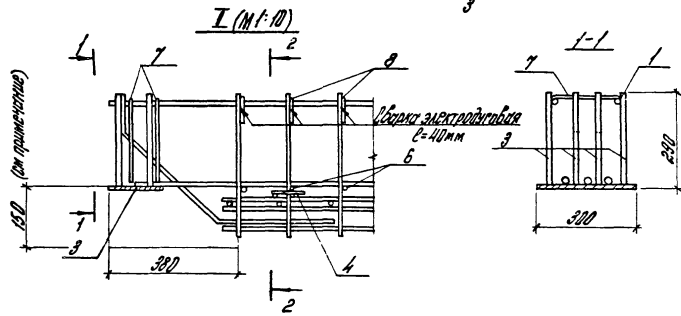
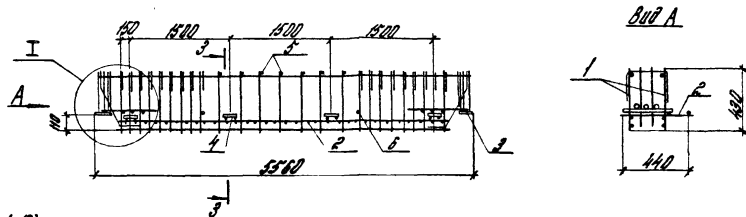
| Формат | Вмест | №об.                  | Обозначение | Наименование            | №ш. | Примечание |
|--------|-------|-----------------------|-------------|-------------------------|-----|------------|
|        |       |                       |             | <u>Детали</u>           |     |            |
|        |       |                       |             | Стержни пробные         |     |            |
|        |       |                       |             | ГОСТ 5781-82            |     |            |
| Б4     | 5     | 10. 013. 0270         |             | $\phi 10 A II L=270 mm$ | 7   | 4,7 кг     |
| Б4     | 6     | 08. 013. 0270         |             | $\phi 8 A II L=270 mm$  | 8   | 0,85 кг    |
|        | 7     | 1.020-1/88. 3-6 19-08 |             | Стержень пнчгш          | 4   |            |
|        | 8     | 1.020-1/88. 3-5 19-08 |             | Стержень пнчгш          | 18  |            |

1.020-1/88. 3-5 03  
Лист 3

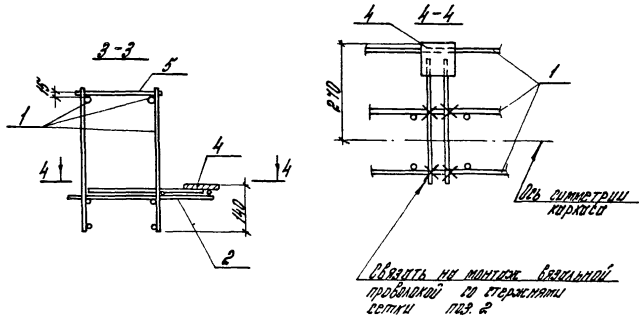
УЧ. АРХИВ. ПОДСЧЕТ ЗАКАЗА

| Формат | Вмест | №об. | Обозначение | Наименование | №ш. | Примечание |
|--------|-------|------|-------------|--------------|-----|------------|
|        |       |      |             |              |     |            |
|        |       |      |             |              |     |            |
|        |       |      |             |              |     |            |
|        |       |      |             |              |     |            |
|        |       |      |             |              |     |            |
|        |       |      |             |              |     |            |
|        |       |      |             |              |     |            |
|        |       |      |             |              |     |            |
|        |       |      |             |              |     |            |
|        |       |      |             |              |     |            |
|        |       |      |             |              |     |            |
|        |       |      |             |              |     |            |
|        |       |      |             |              |     |            |
|        |       |      |             |              |     |            |
|        |       |      |             |              |     |            |
|        |       |      |             |              |     |            |
|        |       |      |             |              |     |            |
|        |       |      |             |              |     |            |
|        |       |      |             |              |     |            |
|        |       |      |             |              |     |            |
|        |       |      |             |              |     |            |
|        |       |      |             |              |     |            |
|        |       |      |             |              |     |            |

Лист



| Обозначение       | Марка | Масса кг |
|-------------------|-------|----------|
| 1.020-1/03.3-5 Д3 | КП8   | 80,0     |
| -01               | КП9   | 84,4     |
| -02               | КП10  | 115,1    |



Совместить на монтаже свободной пробойкой со стержнями стяжки паз. 2

1. Размер 150 мм до дна оплaтки должен быть строго зафиксирован в кондукторе.

|             |             | 1.020-1/03.3-5 Д3 Д5               |         |
|-------------|-------------|------------------------------------|---------|
|             |             | Корпус пространственный КП8 - КП10 | Стяжки  |
|             |             | Сборочный чертеж                   |         |
| Чел. выдана | Кто выдал   | Масса                              | Масштаб |
| Н. контр.   | В. инженера | Р                                  | дм.     |
| П.И.        | В. инженера | 100%                               |         |
| С.ж. пр.пр. | В. инженера | Лист                               | Листов  |
| Проект.     | Инженер     | ЦНИИПРОМЭДАНИИ                     |         |
| Исполн.     | Инженер     |                                    |         |

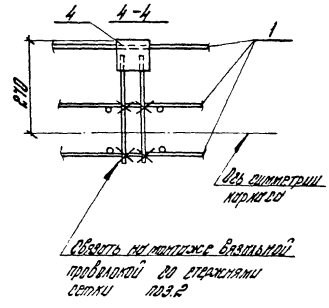
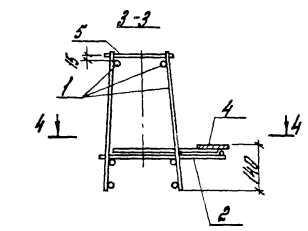
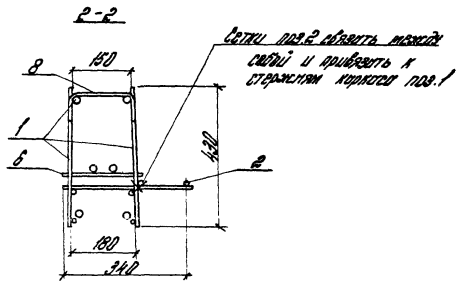
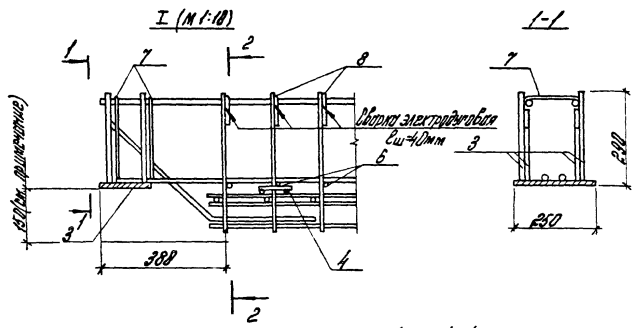
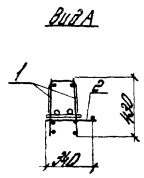
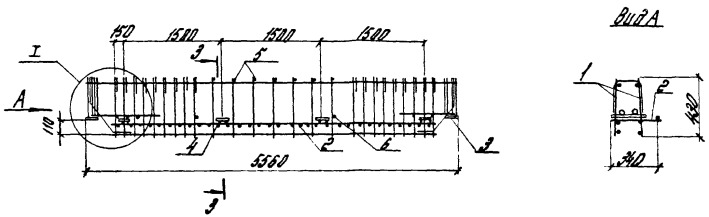
| Колонт. | Лист | Лист | Обозначение                              | Наименование           | Кол. | Примечание |
|---------|------|------|--|------------------------|------|------------|
|         |      |      |  | <u>Документация</u>    |      |            |
|         |      |      | 1.020-1/83.3-5 04 СБ                     | Оборочный чертеж       |      |            |
|         |      |      | 1.020-1/83.3-5 00 ПЗ                     | Пояснительная записка  |      |            |
|         |      |      | <u>Переменные данные для исполнений:</u> |                        |      |            |
|         |      |      | 1.020-1/83.3-5                           | 04 (КП II)             |      |            |
|         |      |      |  | <u>Оборочные сетки</u> |      |            |
|         |      | 1    | 1.020-1/83.3-6 01-04                     | Корпус плоский КРС     | 2    |            |
|         |      | 2    | 1.020-1/83.3-6 03-07                     | Ветки арматурная В8    | 1    |            |
|         |      | 3    | 1.020-1/83.3-6 15                        | Увелис закладное МН10  | 2    |            |
|         |      | 4    | 1.020-1/83.3-6 18                        | Увелис закладное МН19  | 4    |            |
|         |      |      |  | <u>Детали</u>          |      |            |
|         |      |      |  | стержни отдельные      |      |            |
|         |      |      |  | ГОСТ 5781-82           |      |            |
| Б4      |      | 5    | 10. 018. 0220                            | Ф10 АII L=220 мм       | 7    |            |
| Б4      |      | 6    | 08. 018. 0220                            | Ф8 АII L=220 мм        | 8    |            |
|         |      | 7    | 1.020-1/83.3-6 19-04                     | Стержень гнутый        | 4    |            |
|         |      | 8    | 1.020-1/83.3-6 19-10                     | Стержень гнутый        | 18   |            |

|  |  |                              |  |
|--|--|------------------------------|--|
| 1.020-1/83.3-5 04                          |  |                              |  |
| Корпус<br>пространственный<br>КП II, КП I2 |  | Листов Лист А всего<br>Р 1 2 |  |
|  |  | ЦНИПРОМЗАДАНИИ               |  |

Чертежи: Колыш  
 Н. Смирн. Векляков В.ан-  
 Г.И.И. Мухомов В.ан-  
 М.С.Р. Бурчолов В.ан-  
 Г.И.И. Ермолов В.ан-  
 Г.И.И. Анисимов В.ан-

| Колонт. | Лист | Лист | Обозначение          | Наименование           | Кол. | Примечание |
|---------|------|------|----------------------|------------------------|------|------------|
|         |      |      | 1.020-1/83.3-5       | 04-01 (КП I2)          |      |            |
|         |      |      |                      | <u>Оборочные сетки</u> |      |            |
|         |      | 1    | 1.020-1/83.3-6 01-06 | Корпус плоский КРС     | 2    |            |
|         |      | 2    | 1.020-1/83.3-6 03-08 | Ветки арматурная В8    | 1    |            |
|         |      | 3    | 1.020-1/83.3-6 15-01 | Увелис закладное МН11  | 2    |            |
|         |      | 4    | 1.020-1/83.3-6 18    | Увелис закладное МН19  | 4    |            |
|         |      |      |                      | <u>Детали</u>          |      |            |
|         |      |      |                      | стержни отдельные      |      |            |
|         |      |      |                      | ГОСТ 5781-82           |      |            |
| Б4      |      | 5    | 10. 018. 0220        | Ф10 АII L=220 мм       | 7    |            |
| Б4      |      | 6    | 08. 018. 0220        | Ф8 АII L=220 мм        | 8    |            |
|         |      | 7    | 1.020-1/83.3-6 19-05 | Стержень гнутый        | 4    |            |
|         |      | 8    | 1.020-1/83.3-6 19-11 | Стержень гнутый        | 18   |            |

Листы: Листов Лист А всего  
 Р 1 2



| Обозначение        | Марка | Масса, кг |
|--------------------|-------|-----------|
| 1.020-1/162.3-5 04 | КПН   | 82,7      |
| -01                | КП.12 | 17,6      |

1. Размер 150мм до оси оплывки должен быть строго зафиксирован в кондукторе.

| 1.020-1/162.3-5 04 05               |          |               |          |
|-------------------------------------|----------|---------------|----------|
| Корпус пространственный КП 1, КП 2. |          | Листов Металл |          |
| Доборочный чертеж                   |          | Р             | Металл   |
|                                     |          | Лист          | Листов 1 |
| Исполнитель                         | Копыш    | Секрет        |          |
| Н.Контр.                            | Велицкий | Ваш           |          |
| РДП                                 | Велицкий | Ваш           |          |
| Ин.проект                           | Велицкий | Ваш           |          |
| Проектировщик                       | Велицкий | Ваш           |          |
| Взвешено                            | Колосов  | Ваш           |          |

Объем на монтаж вальцовки привязкой до стержнями сетки по 2



| Код      | Обозначение              | Наименование                             | Кол.        | Примечание |
|----------|--------------------------|--|-------------|------------|
|          |                          | <u>Документация</u>                      |             |            |
|          | 1.020-1/83.3-5 05 05     | Оборудный чертёж                         |             |            |
|          | 1.020-1/83.3-5 0013      | Пояснительная записка                    |             |            |
|          |                          | <u>Переменные данные для исполнений:</u> |             |            |
|          | 1.020-1/83.3-5 05 (ИП13) |  |             |            |
|          |                          | <u>Оборудные единицы</u>                 |             |            |
| 1        | 1.020-1/83.3-6 02        | Корпус лавский КР8                       | 2           |            |
| 2        | 1.020-1/83.3-6 04        | Сетка арматурная 2/1                     | 2           |            |
| 3        | 1.020-1/83.3-6 14-06     | Цепляе закладное МНТ                     | 2           |            |
| 4        | 1.020-1/83.3-6 18        | Цепляе закладное МН8                     | 4           |            |
|          |                          | <u>Детали</u>                            |             |            |
|          |                          | Стержни отдельные<br>ГОСТ 5781-82        |             |            |
| 54       | 5 06. 013. 0270          | Ф6АШ L = 270 мм                          | 13          |            |
| 54       | 6 06. 013. 0270          | Ф6АШ L = 270 мм                          | 6           |            |
|          | 7 1.020-1/83.3-6 19      | Стержень пнутый                          | 4           |            |
|          | 1.020-1/83.3-5 05        |  |             |            |
| Исполн.  | Лобаш                    | Исполн.                                  | Лобаш       |            |
| Л.контр. | Валенко                  | Л.контр.                                 | Валенко     |            |
| Проф.    | Милослав                 | Проф.                                    | Милослав    |            |
| Чис. пр. | Сидоров                  | Чис. пр.                                 | Сидоров     |            |
| И.пр.    | Сидоров                  | И.пр.                                    | Сидоров     |            |
|          | Корпус                   | предотрабаченный                         | ИП13 ÷ ИП17 |            |
|          |                          |  | ЦНИПРОМАДИИ |            |

| Код | Обозначение          | Наименование                      | Кол. | Примечание |
|-----|----------------------|-----------------------------------|------|------------|
|     | 1.020-1/83.3-5       | 05-01 (ИП14)                      |      |            |
|     |                      | <u>Оборудные единицы</u>          |      |            |
| 1   | 1.020-1/83.3-6 02-01 | Корпус лавский КР9                | 2    |            |
| 2   | 1.020-1/83.3-6 04-01 | Сетка арматурная 2/1              | 2    |            |
| 3   | 1.020-1/83.3-6 14-06 | Цепляе закладное МНТ              | 2    |            |
| 4   | 1.020-1/83.3-6 18    | Цепляе закладное МН8              | 4    |            |
|     |                      | <u>Детали</u>                     |      |            |
|     |                      | Стержни отдельные<br>ГОСТ 5781-82 |      |            |
| 54  | 5 06. 013. 0270      | Ф6АШ L = 270 мм                   | 13   |            |
| 54  | 6 06. 013. 0270      | Ф6АШ L = 270 мм                   | 6    |            |
|     | 7 1.020-1/83.3-6 19  | Стержень пнутый                   | 4    |            |
|     | 1.020-1/83.3-5       | 05-02 (ИП15)                      |      |            |
|     |                      | <u>Оборудные единицы</u>          |      |            |
| 1   | 1.020-1/83.3-6 02-02 | Корпус лавский КР10               | 2    |            |
| 2   | 1.020-1/83.3-6 04-02 | Сетка арматурная 2/2              | 2    |            |
| 3   | 1.020-1/83.3-6 14-07 | Цепляе закладное МН8              | 2    |            |
| 4   | 1.020-1/83.3-6 18    | Цепляе закладное МН8              | 4    |            |
|     | 1.020-1/83.3-5       | 05                                |      |            |

Исполн. Лобаш

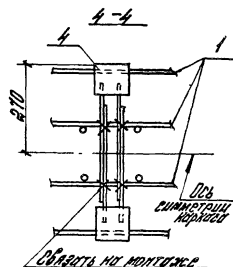
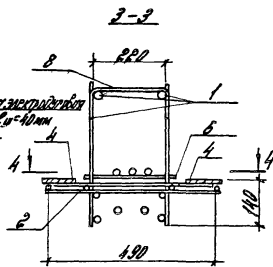
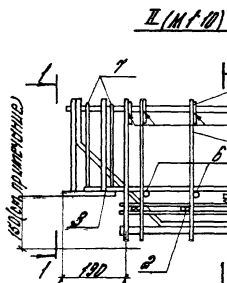
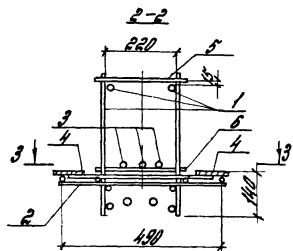
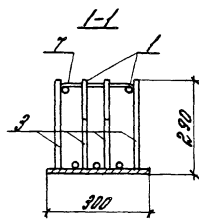
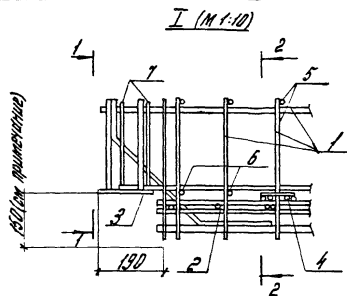
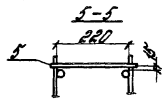
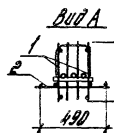
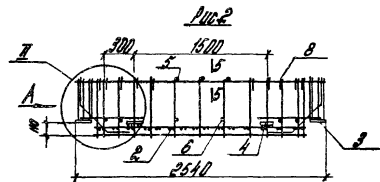
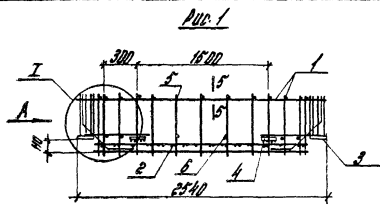
| Формат<br>листа | Лист | Обозначение            | Наименование                             | Кол. | Приме-<br>чание |
|-----------------|------|------------------------|--|------|-----------------|
|                 |      |                        | <u>Детали</u>                            |      |                 |
|                 |      |                        | <u>Стержни отдельные</u><br>ГОСТ 5781-82 |      |                 |
| 54              | 5    | 06. 013. 0270          | φ 8 А III L = 270 мм                     | 19   |                 |
| 54              | 6    | 06. 013. 0270          | φ 8 А III L = 270 мм                     | 6    |                 |
|                 | 7    | 1.020-1/83. 3-6 19     | Стержень гнутый                          | 4    |                 |
|                 |      | <u>1.020-1/83. 3-5</u> | <u>05-03 (ИД 15)</u>                     |      |                 |
|                 |      |                        | <u>Сборочные единицы</u>                 |      |                 |
|                 | 1    | 1.020-1/83. 3-6 02-03  | Корпус локтевой КР 12                    | 2    |                 |
|                 | 2    | 1.020-1/83. 3-6 04-01  | Сетка арматурная 211                     | 2    |                 |
|                 | 3    | 1.020-1/83. 3-6 14-08  | Цепелье закладное МНБ                    | 2    |                 |
|                 | 4    | 1.020-1/83. 3-6 18     | Цепелье закладное МНБ                    | 4    |                 |
|                 |      |                        | <u>Детали</u>                            |      |                 |
|                 |      |                        | <u>Стержни отдельные</u><br>ГОСТ 5781-82 |      |                 |
| 54              | 5    | 08. 013. 0270          | φ 8 А III L = 270 мм                     | 3    |                 |
| 54              | 6    | 06. 013. 0270          | φ 8 А III L = 270 мм                     | 6    |                 |
|                 | 7    | 1.020-1/83. 3-6 19-01  | Стержень гнутый                          | 4    |                 |
|                 | 8    | 1.020-1/83. 3-6 19-07  | Стержень гнутый                          | 10   |                 |

1.020-1/83. 3-5 05 Лист  
3

Лист 16 из 16. Подпись и дата. Взам. инв. №

| Формат<br>листа | Лист | Обозначение            | Наименование                             | Кол. | Приме-<br>чание |
|-----------------|------|------------------------|--|------|-----------------|
|                 |      | <u>1.020-1/83. 3-5</u> | <u>05-04 (ИД 17)</u>                     |      |                 |
|                 |      |                        | <u>Сборочные единицы</u>                 |      |                 |
|                 | 1    | 1.020-1/83. 3-6 02-04  | Корпус локтевой КР 12                    | 2    |                 |
|                 | 2    | 1.020-1/83. 3-6 04-02  | Сетка арматурная 212                     | 2    |                 |
|                 | 3    | 1.020-1/83. 3-6 14-08  | Цепелье закладное МНБ                    | 2    |                 |
|                 | 4    | 1.020-1/83. 3-6 18     | Цепелье закладное МНБ                    | 4    |                 |
|                 |      |                        | <u>Детали</u>                            |      |                 |
|                 |      |                        | <u>Стержни отдельные</u><br>ГОСТ 5781-82 |      |                 |
| 54              | 5    | 08. 013. 0270          | φ 8 А III L = 270 мм                     | 3    |                 |
| 54              | 6    | 06. 013. 0270          | φ 8 А III L = 270 мм                     | 6    |                 |
|                 | 7    | 1.020-1/83. 3-6 19-01  | Стержень гнутый                          | 4    |                 |
|                 | 8    | 1.020-1/83. 3-6 19-07  | Стержень гнутый                          | 10   |                 |

1.020-1/83. 3-5 05 Лист  
4



| Обозначение       | Мат. кол | Рис | Масса, кг |
|-------------------|----------|-----|-----------|
| 1.020-1/03.3-5 05 | КП 13    | 1   | 46.3      |
| -01               | КП 14    |     | 42.6      |
| -02               | КП 15    |     | 65.3      |
| -03               | КП 16    |     | 53.0      |
| -04               | КП 17    | 2   | 64.9      |

1 Размер 150 мм до оси оплочки должен быть строго зафиксирован в кондукторе.

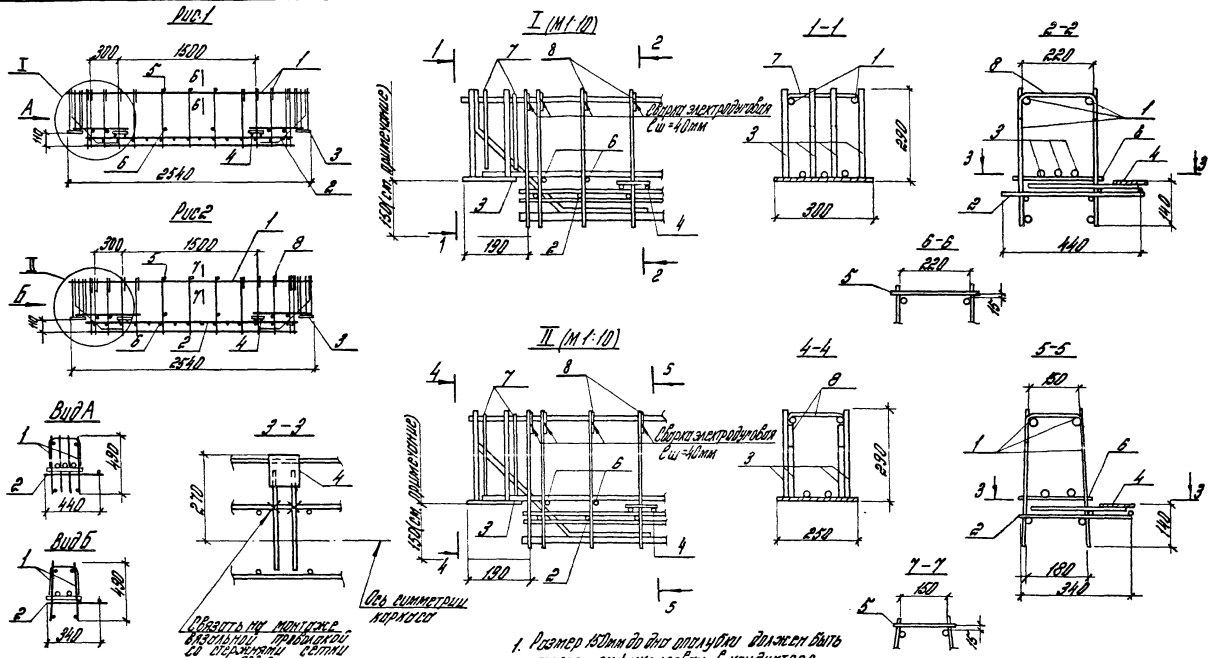
|           |             |     |  | 1.020-1/03.3-5 05 15 |   |            |      |
|-----------|-------------|-----|--|----------------------|---|------------|------|
| Исполн.   | Кодман      | Иск | Нормы проектировочный<br>КП 13 - КП 17 -<br>Оборудованный чертеж | Рисовый лист         | № | См.<br>ТМЛ | Лист |
| Н. контр. | Александров | Вас |  |                      |   |            |      |
| ИИТ       | Морозов     | Вас |  |                      |   |            |      |
| Рис. пр.  | Бочаров     | Иск |  |                      |   |            |      |
| Ст. маш.  | Григорьев   | Иск |  |                      |   |            |      |
| Пробир.   | Александров | Иск | ЦНИПРОМЕДАНН   |                      |   |            |      |
| Вариант   | КП 001      | Иск |  |                      |   |            |      |

| Исполн.            | Възвр.  | Лист         | Обозначение                                 | Наименование                     | Кол.   | Примечание |
|--------------------|---------|--------------|---|----------------------------------|--------|------------|
|                    |         |              |   | <u>Документация</u>              |        |            |
|                    |         |              | 1.020-1/83. 3-5 06 05                       | Оборочный чертеж                 |        |            |
|                    |         |              | 1.020-1/83. 3-5 06 03                       | Пояснительная записка            |        |            |
|                    |         |              | <u>Переменные данные для изменений:</u>     |                                  |        |            |
|                    |         |              | 1.020-1/83. 3-5 06                          | (КН 18)                          |        |            |
|                    |         |              |   | <u>Оборочные единицы</u>         |        |            |
|                    |         |              | 1 1.020-1/83. 3-5 02-03                     | Каркас плоский №Н                | 2      |            |
|                    |         |              | 2 1.020-1/83. 3-5 04-03                     | Сетки арматурная С13             | 1      |            |
|                    |         |              | 3 1.020-1/83. 3-5 14-08                     | Изделие закладное МН9            | 2      |            |
|                    |         |              | 4 1.020-1/83. 3-5 18                        | Изделие закладное МН8            | 2      |            |
|                    |         |              |   | <u>Детали</u>                    |        |            |
|                    |         |              |   | Стержни стальные<br>ГОСТ 5781-82 |        |            |
| Б4                 | 5       |              | 08. 013. 0270                               | Ф 8 АIII L = 270 мм              | 3      |            |
| Б4                 | 6       |              | 06. 013. 0270                               | Ф 6 АIII L = 270 мм              | 6      |            |
|                    | 7       |              | 1.020-1/83. 3-5 19                          | Стержень гнутый                  | 4      |            |
|                    | 8       |              | 1.020-1/83. 3-5 19-05                       | Стержень гнутый                  | 10     |            |
| 1.020-1/83. 3-5 06 |         |              | Каркас<br>пространственный<br>КН 18 ÷ КН 21 | Листов                           | Листов |            |
| Исполн. А. Коноп   | Король  | Исполн. Вайн |   |                                  |        |            |
| В. Дино            | Волынов | В. Дино      |   |                                  |        |            |
| И. Дино            | Волынов | И. Дино      |   |                                  |        |            |
| И. Дино            | Волынов | И. Дино      |   |                                  |        |            |
| И. Дино            | Волынов | И. Дино      |   |                                  |        |            |
| И. Дино            | Волынов | И. Дино      |   |                                  |        |            |

Исполн. А. Коноп

| Исполн.            | Възвр. | Лист | Обозначение             | Наименование                     | Кол. | Примечание |
|--------------------|--------|------|-------------------------|----------------------------------|------|------------|
|                    |        |      | 1.020-1/83. 3-5         | 06 - 01 (КН 18)                  |      |            |
|                    |        |      |                         | <u>Оборочные единицы</u>         |      |            |
|                    |        |      | 1 1.020-1/83. 3-5 02-04 | Каркас плоский №12               | 2    |            |
|                    |        |      | 2 1.020-1/83. 3-5 04-04 | Сетки арматурная С14             | 1    |            |
|                    |        |      | 3 1.020-1/83. 3-5 14-08 | Изделие закладное МН9            | 2    |            |
|                    |        |      | 4 1.020-1/83. 3-5 18    | Изделие закладное МН8            | 2    |            |
|                    |        |      |                         | <u>Детали</u>                    |      |            |
|                    |        |      |                         | Стержни стальные<br>ГОСТ 5781-82 |      |            |
| Б4                 | 5      |      | 08. 013. 0270           | Ф 8 АIII L = 270 мм              | 3    |            |
| Б4                 | 6      |      | 06. 013. 0270           | Ф 6 АIII L = 270 мм              | 6    |            |
|                    | 7      |      | 1.020-1/83. 3-5 19-01   | Стержень гнутый                  | 4    |            |
|                    | 8      |      | 1.020-1/83. 3-5 19-07   | Стержень гнутый                  | 10   |            |
|                    |        |      | 1.020-1/83. 3-5         | 06 - 02 (КН 20)                  |      |            |
|                    |        |      |                         | <u>Оборочные единицы</u>         |      |            |
|                    |        |      | 1 1.020-1/83. 3-5 02-05 | Каркас плоский №13               | 2    |            |
|                    |        |      | 2 1.020-1/83. 3-5 04-05 | Сетки арматурная С15             | 1    |            |
|                    |        |      | 3 1.020-1/83. 3-5 15-02 | Изделие закладное МН12           | 2    |            |
|                    |        |      | 4 1.020-1/83. 3-5 18    | Изделие закладное МН9            | 2    |            |
| 1.020-1/83. 3-5 06 |        |      | Лист                    |                                  |      |            |





| Обозначение        | Марка | Рис. | Масса, кг |
|--------------------|-------|------|-----------|
| 1.020-1/83. 3-5 06 | КП 18 | 1    | 48,3      |
| -01                | КП 19 |      | 58,0      |
| -02                | КП 20 |      | 44,6      |
| -03                | КП 21 | 2    | 49,6      |

|  |  |   |                         |
|--|--|---|-------------------------|
|  |  | 1.020-1/83. 3-5 06 СБ                                   |                         |
|  |  | Корпус пространственный КП 18 - КП 21. Сборочный чертеж | Стойки имеют маркировку |
|  |  |   | р                       |
|  |  |   | Лист                    |
|  |  |   | Листов 7                |
|  |  | ЦНЧПРОМЗАДАНИЙ  |                         |