

ТИПОВЫЕ КОНСТРУКЦИИ, ИЗДЕЛИЯ И УЗЛЫ ЗДАНИЙ И СООРУЖЕНИЙ

СЕРИЯ 1.020 - 1/83

КОНСТРУКЦИИ КАРКАСА МЕЖВИДОВОГО ПРИМЕНЕНИЯ  
ДЛЯ МНОГОЭТАЖНЫХ ОБЩЕСТВЕННЫХ ЗДАНИЙ, ПРОИЗВОДСТВЕННЫХ И  
ВСПОМОГАТЕЛЬНЫХ ЗДАНИЙ ПРОМЫШЛЕННЫХ ПРЕДПРИЯТИЙ

ВЫПУСК 2-8

КОЛОННЫ СЕЧЕНИЕМ 400X400 мм  
ДЛЯ ЗДАНИЙ С ВЫСОТАМИ ЭТАЖЕЙ 3,6 И 3,6 (4,8) м.  
ПРОСТРАНСТВЕННЫЕ КАРКАСЫ

РАБОЧИЕ ЧЕРТЕЖИ

19838

ЦЕНА 3-69

ЦЕНТРАЛЬНЫЙ ИНСТИТУТ ТИПОВОГО ПРОЕКТИРОВАНИЯ  
ГОССТРОЯ СССР

Москва, А-445, Смольная ул., 22

Сдано в печать **VI** 1987 года

Заказ № **6971**

Тираж **1880** экз.

ТИПОВЫЕ КОНСТРУКЦИИ, ИЗДЕЛИЯ И УЗЛЫ ЗДАНИЙ И СООРУЖЕНИЙ

СЕРИЯ 1.020 - 1/83

КОНСТРУКЦИИ КАРКАСА МЕЖВИДОВОГО ПРИМЕНЕНИЯ  
ДЛЯ МНОГОЭТАЖНЫХ ОБЩЕСТВЕННЫХ ЗДАНИЙ, ПРОИЗВОДСТВЕННЫХ И  
ВОСПОМОГАТЕЛЬНЫХ ЗДАНИЙ ПРОМЫШЛЕННЫХ ПРЕДПРИЯТИЙ

ВЫПУСК 2-8

КОЛОННЫ СЕЧЕНИЕМ 400X400 мм  
ДЛЯ ЗДАНИЙ С ВЫСОТАМИ ЭТАЖЕЙ 3,6 И 3,6 (4,8) м.  
ПРОСТРАНСТВЕННЫЕ КАРКАСЫ

РАБОЧИЕ ЧЕРТЕЖИ

РАЗРАБОТАНЫ

ЦНИИЭП ТОРГОВО-БЫТОВЫХ  
ЗДАНИЙ И ТУРИСТСКИХ КОМПЛЕКСОВ  
ДИРЕКТОР ИН-ТА *В. ПЕПСКИЙ*  
НАЧ. ОТДЕЛА *Б. ВОЛЫНСКИЙ*  
ГЛ. ИНЖ. ПРОЕКТА *Н. НИКОНОВА*

ЦНИИ ПРОМЗДАНИЯ  
ГЛ. ИНЖ. ИН-ТА *В. ГРАНЕВ*  
НАЧ. ОТДЕЛА *Э. КОДЫШ*

НИИЖБ ГОСТРОЯ СССР

ЗАМ. ДИРЕКТОРА ИН-ТА *Н. КОРОВИН*  
РУК. ЛАБОРАТОРИИ *В. ВАСИЛЬЕВ*

ГИПРОСТРОММАШ

ГЛ. ИНЖЕНЕР ИН-ТА *В. БУЗИНОВ*

ГЛ. ТЕХНОЛОГ ОТДЕЛА

АРМАТУРНЫХ РАБОТ *Т. ЗАНЕВСКАЯ*

УТВЕРЖДЕНЫ ГОСТРОЕМ СССР  
ПОСТАНОВЛЕНИЕ ОТ 13.07.1984г. N 112  
ВВЕДЕНЫ В ДЕЯСТВИЕ С 01.09.1984г

ОБОЗНАЧЕНИЕ	НАИМЕНОВАНИЕ	СТР.
1.020-1/83.2-8 00	СОДЕРЖАНИЕ	2
1.020-1/83.2-8 00Т0	ТЕХНИЧЕСКОЕ ОПИСАНИЕ	3
1.020-1/83.2-8 01	КАРКАС ПРОСТРАНСТВЕННЫЙ КП кп-1 ÷ кп-22	4
1.020-1/83.2-8 02	КАРКАС ПРОСТРАНСТВЕННЫЙ КП кп-23 ÷ кп-40	9
1.020-1/83.2-8 03	КАРКАС ПРОСТРАНСТВЕННЫЙ КП кп-41 ÷ кп-55	13
1.020-1/83.2-8 04	КАРКАС ПРОСТРАНСТВЕННЫЙ КП кп-56 ÷ кп-87	17
1.020-1/83.2-8 05	КАРКАС ПРОСТРАНСТВЕННЫЙ КП кп-88 ÷ кп-109	23
1.020-1/83.2-8 06	КАРКАС ПРОСТРАНСТВЕННЫЙ КП кп-110 ÷ кп-138	28
1.020-1/83.2-8 07	КАРКАС ПРОСТРАНСТВЕННЫЙ КП кп-139 ÷ кп-157	34
1.020-1/83.2-8 08	КАРКАС ПРОСТРАНСТВЕННЫЙ КП кп-158 ÷ кп-167	38
1.020-1/83.2-8 09	КАРКАС ПРОСТРАНСТВЕННЫЙ КП кп-168 ÷ кп-179	41
1.020-1/83.2-8 10	КАРКАС ПРОСТРАНСТВЕННЫЙ КП кп-180 ÷ кп-187	45
1.020-1/83.2-8 11	КАРКАС ПРОСТРАНСТВЕННЫЙ КП кп-188 ÷ кп-195	48
1.020-1/83.2-8 12	КАРКАС ПРОСТРАНСТВЕННЫЙ КП кп-196 ÷ кп-207	51

1.020-1/83.2-8 00

СОДЕРЖАНИЕ

СТАДИОН	ЛЕСТ	АНСТ
1	2	2
ЦИНИЭП		
ПРОЕКТОВЫЙ ЗАКАЗЧИК		
И.И.И.И.И.		

ФОРМАТ А4

ОБОЗНАЧЕНИЕ	НАИМЕНОВАНИЕ	СТР.
1.020-1/83.2-8 13	КАРКАС ПРОСТРАНСТВЕННЫЙ КП кп-208 ÷ кп-221	55
1.020-1/83.2-8 14	КАРКАС ПРОСТРАНСТВЕННЫЙ КП кп-222 ÷ кп-225	59
1.020-1/83.2-8 15	КАРКАС ПРОСТРАНСТВЕННЫЙ КП кп-226 ÷ кп-235	62
1.020-1/83.2-8 16	КАРКАС ПРОСТРАНСТВЕННЫЙ КП кп-236 ÷ кп-237	65
1.020-1/83.2-8 17	КАРКАС ПРОСТРАНСТВЕННЫЙ КП кп-238 ÷ кп-246	67
1.020-1/83.2-8 18	КАРКАС ПРОСТРАНСТВЕННЫЙ КП кп-247 ÷ кп-254	70
1.020-1/83.2-8 19	КАРКАС ПРОСТРАНСТВЕННЫЙ КП кп-255 ÷ кп-260	73
1.020-1/83.2-8 20	КАРКАС ПРОСТРАНСТВЕННЫЙ КП кп-261 ÷ кп-274	76
1.020-1/83.2-8 21	КАРКАС ПРОСТРАНСТВЕННЫЙ КП кп-275 ÷ кп-291	79
1.020-1/83.2-8 22	КАРКАС ПРОСТРАНСТВЕННЫЙ КП кп-292 ÷ кп-295	83
1.020-1/83.2-8 23	КАРКАС ПРОСТРАНСТВЕННЫЙ КП кп-296 ÷ кп-311	86
1.020-1/83.2-8 24	КАРКАС ПРОСТРАНСТВЕННЫЙ КП кп-312 ÷ кп-313	89
1.020-1/83.2-8 25	КАРКАС ПРОСТРАНСТВЕННЫЙ КП кп-314 ÷ кп-317	91
1.020-1/83.2-8 00У	УЗЕЛ	93
1.020-1/83.2-8 00		2

1.020-1/83.2-8 00

1983 3

ИМЕ. № ПОДА. ПОДПИСЬ И ДАТА. ВЗЯТ. ИМЕ. №

Нач. от.	Борискин	
И. контр.	Пригорев	
Г.А. конс. ш.ц.		
Г.И. П.	Колдашова	
Разраб.	Богданова	
Провер.	Никоandrova	

ИМЕ. № ПОДА. ПОДПИСЬ И ДАТА. ВЗЯТ. ИМЕ. №

Настоящий выпуск содержит рабочие чертежи пространственных каркасов колонн сечением 400x400 мм для выпуска 2-8.

Пространственные каркасы собираются из отдельных стержней и замкнутых хомутов при помощи контактной сварки. Соединение ненормированной прочности в соответствии с требованиями ГОСТ 14098-68 в зависимости от расчетных усилий предусмотрено изменение армирования пространственного каркаса по его длине. Это достигается обрывом продольной арматуры в вышерасположенных этажах колонны.

Диагональные связи должны привариваться к стержням продольной арматуры протяженными швами, длина швов не менее 5-ти диаметров арматуры связи.

Закладные детали МН-5 ÷ МН-12 должны быть зафиксированы в проектной позиции в форме

Закладные детали МН-2 привариваются к продольным стержням пространственного каркаса дуговой сваркой односторонним швом

Сборку пространственных каркасов рекомендуется производить на автоматизированных линиях согласно указаниям выпуска 0-7. Указания по заводской технологии изготовления изделий

Перечень выпусков входящих в состав серии 1.020-1/83 приведен в выпуске 0-0.

1.020-1/83. 2-8 0000

Имя и подл. Подпись и дата Взам. инв. №

Исполн.	Вольский И.И.
Нач. отд.	Вольский И.И.
Ин. контр.	Пригоров В.И.
С. контр.	Шац В.И.
С. и п.	Иконорова В.И.
Разраб.	Саввина В.И.
Провер.	Колдашева Л.И.

Техническое описание

Станд. инст.	Инст.	Листов
Р		1
ЦНИИЭП		ПРОЕКТОР ВЫПОЛНИТЕЛЬ ЗАДАНИЕ И УТВЕРЖДЕНИЕ КОНСТРУКТОРА

Лист



ИНВ №ПОДЛ	ПОДПИСЬ И ДАТА	ВЗАИМНВ №	ЭПВЦ Киев ЗНИИЭП	ОПЕРАТОР ТЛП КОРТ	ГРИГОР Формат	ЗОНА	ПОЗ.	ОБОЗНАЧЕНИЕ	НАИМЕНОВАНИЕ	КОП	ПРИМЕ ЧАНИЕ	ЛИСТ
								1.020-1/83.2-8 01-06 КП-7 СБОРОЧНЫЕ ЕДИНИЦЫ				
								20.013.2900	СТ. ОТД. ГОСТ 5781-82 Ф20 А-Ш L=2900	4	7.15КГ	
								6.011.650	СТ. ОТД. ГОСТ 5781-82 Ф6 А-I L=650	4	0.14КГ	
								1.020-1/83.2-8 01-07 КП-8 СБОРОЧНЫЕ ЕДИНИЦЫ				
								20.013.2900	СТ. ОТД. ГОСТ 5781-82 Ф20 А-Ш L=2900	4	7.15КГ	
								6.011.650	СТ. ОТД. ГОСТ 5781-82 Ф6 А-I L=650	4	0.14КГ	
								1.020-1/83.2-8 01-08 КП-9 СБОРОЧНЫЕ ЕДИНИЦЫ				
								20.013.2900	СТ. ОТД. ГОСТ 5781-82 Ф20 А-Ш L=2900	4	7.15КГ	
								6.011.650	СТ. ОТД. ГОСТ 5781-82 Ф6 А-I L=650	4	0.14КГ	
								1.020-1/83.2-8 01-09 КП-10 СБОРОЧНЫЕ ЕДИНИЦЫ				
								20.013.2900	СТ. ОТД. ГОСТ 5781-82 Ф20 А-Ш L=2900	4	7.15КГ	
								6.011.650	СТ. ОТД. ГОСТ 5781-82 Ф6 А-I L=650	4	0.14КГ	

ИНВ №ПОДЛ	ПОДПИСЬ И ДАТА	ВЗАИМНВ №	ЭПВЦ Киев ЗНИИЭП	ОПЕРАТОР ТЛП КОРТ	ГРИГОР Формат	ЗОНА	ПОЗ.	ОБОЗНАЧЕНИЕ	НАИМЕНОВАНИЕ	КОП	ПРИМЕ ЧАНИЕ	ЛИСТ
								20.013.2900	ДЕТАЛИ СТ. ОТД. ГОСТ 5781-82 Ф20 А-Ш L=2900	4	7.15КГ	
								6.011.650	СТЕРЖЕНЬ ОТДЕЛЬНЫЙ СТ. ОТД. ГОСТ 5781-82 Ф6 А-I L=650	4	0.14КГ	
								1.020-1/83.2-8 01-10 КП-11 СБОРОЧНЫЕ ЕДИНИЦЫ				
								20.013.2900	СТ. ОТД. ГОСТ 5781-82 Ф20 А-Ш L=2900	4	7.15КГ	
								6.011.650	СТ. ОТД. ГОСТ 5781-82 Ф6 А-I L=650	4	0.14КГ	
								1.020-1/83.2-8 01-11 КП-12 СБОРОЧНЫЕ ЕДИНИЦЫ				
								20.013.2900	СТ. ОТД. ГОСТ 5781-82 Ф20 А-Ш L=2900	4	7.15КГ	
								6.011.650	СТ. ОТД. ГОСТ 5781-82 Ф6 А-I L=650	4	0.14КГ	
								1.020-1/83.2-8 01-12 КП-13 СБОРОЧНЫЕ ЕДИНИЦЫ				
								20.013.2900	СТ. ОТД. ГОСТ 5781-82 Ф20 А-Ш L=2900	4	7.15КГ	
								6.011.650	СТ. ОТД. ГОСТ 5781-82 Ф6 А-I L=650	4	0.14КГ	

ИНВ №ПОДЛ	ПОДПИСЬ И ДАТА	ВЗАИМ №В №	ОПЕРАТОР	ФОРМАТ	ЗОНА	ПОЗ.	ОБОЗНАЧЕНИЕ	НАИМЕНОВАНИЕ	КОП	ПРИМЕЧАНИЕ	ЛИСТ
							1.020-1/83.2-8 01-13	КП-14 СВОРОЧНЫЕ ЕДИНИЦЫ			
			А4		1		1.020-1/83.2-15 09-01	СЕТКА КОСВ. АГМ. СКА-3	2		
			А4		2		1.020-1/83.2-15 10-01	СЕТКА КОСВ. АРМ. СКА-4	3		
			А4		3		1.020-1/83.2-15 02	СЕТКА С-2	1		
			А4		4		1.020-1/83.2-15 05	ИЗДЕЛИЕ ЗАКЛАДНОЕ МН-2	4		
			А4		5		1.020-1/83.2-15 13-01	ИЗДЕЛИЕ ЗАКЛАДНОЕ МН-11	1		
			ВЧ		6		20.013.2900	ДЕТАЛИ СТ. ОТД. ГОСТ 5781-82 Ф20 А-Ш L=2900	4	7.15КГ	
			А4		7		1.020-1/83.2-15 08-03	СТЕРЖЕНЬ ОТДЕЛЬНЫЙ	9		
			ВЧ		8		6.011.650	СТ. ОТД. ГОСТ 5781-82 Ф6 А-І L=650	4	0.14КГ	
							1.020-1/83.2-8 01-14	КП-15 СВОРОЧНЫЕ ЕДИНИЦЫ			
			А4		1		1.020-1/83.2-15 09-01	СЕТКА КОСВ. АРМ. СКА-3	5		
			А4		2		1.020-1/83.2-15 10-01	СЕТКА КОСВ. АРМ. СКА-4	3		
			А4		3		1.020-1/83.2-15 02	СЕТКА С-2	1		
			А4		4		1.020-1/83.2-15 05	ИЗДЕЛИЕ ЗАКЛАДНОЕ МН-2	4		
			А4		5		1.020-1/83.2-15 12	ИЗДЕЛИЕ ЗАКЛАДНОЕ МН-6	1		
			ВЧ		6		40.013.2900	ДЕТАЛИ СТ. ОТД. ГОСТ 5781-82 Ф40 А-Ш L=2900	4	28.6КГ	
			А4		7		1.020-1/83.2-15 08-05	СТЕРЖЕНЬ ОТДЕЛЬНЫЙ	9		
			ВЧ		8		6.011.650	СТ. ОТД. ГОСТ 5781-82 Ф6 А-І L=650	4	0.14КГ	
							1.020-1/83.2-8 01-15	КП-16 СВОРОЧНЫЕ ЕДИНИЦЫ			
			А4		1		1.020-1/83.2-15 09-01	СЕТКА КОСВ. АРМ. СКА-3	5		
			А4		2		1.020-1/83.2-15 10-01	СЕТКА КОСВ. АРМ. СКА-4	3		
			А4		3		1.020-1/83.2-15 02	СЕТКА С-2	1		
			А4		4		1.020-1/83.2-15 05	ИЗДЕЛИЕ ЗАКЛАДНОЕ МН-2	4		
			А4		5		1.020-1/83.2-15 11	ИЗДЕЛИЕ ЗАКЛАДНОЕ МН-5	1		
			ВЧ		6		40.013.2900	ДЕТАЛИ СТ. ОТД. ГОСТ 5781-82 Ф40 А-Ш L=2900	4	28.6КГ	
			А4		7		1.020-1/83.2-15 08-05	СТЕРЖЕНЬ ОТДЕЛЬНЫЙ	9		
			ВЧ		8		6.011.650	СТ. ОТД. ГОСТ 5781-82 Ф6 А-І L=650	4	0.14КГ	
							1.020-1/83.2-8 01-16	КП-17 СВОРОЧНЫЕ ЕДИНИЦЫ			
			А4		1		1.020-1/83.2-15 09-01	СЕТКА КОСВ. АРМ. СКА-3	5		
			А4		2		1.020-1/83.2-15 10-01	СЕТКА КОСВ. АРМ. СКА-4	3		
			А4		3		1.020-1/83.2-15 02	СЕТКА С-2	1		
			А4		4		1.020-1/83.2-15 05	ИЗДЕЛИЕ ЗАКЛАДНОЕ МН-2	4		

1.020-1/83.2-8 01

ЛИСТ

5

ИНВ №ПОДЛ	ПОДПИСЬ И ДАТА	ВЗАИМ №В №	ОПЕРАТОР	ФОРМАТ	ЗОНА	ПОЗ.	ОБОЗНАЧЕНИЕ	НАИМЕНОВАНИЕ	КОП	ПРИМЕЧАНИЕ	ЛИСТ
							1.020-1/83.2-15 12-01	ИЗДЕЛИЕ ЗАКЛАДНОЕ МН-8	1		
			А4		5			ДЕТАЛИ СТ. ОТД. ГОСТ 5781-82 Ф40 А-Ш L=2900	4	28.6КГ	
			ВЧ		6		40.013.2900	СТЕРЖЕНЬ ОТДЕЛЬНЫЙ	9		
			А4		7		1.020-1/83.2-15 08-05	СТ. ОТД. ГОСТ 5781-82 Ф6 А-І L=650	4	0.14КГ	
			ВЧ		8		6.011.650				
							1.020-1/83.2-8 01-17	КП-18 СВОРОЧНЫЕ ЕДИНИЦЫ			
			А4		1		1.020-1/83.2-15 09-01	СЕТКА КОСВ. АРМ. СКА-3	5		
			А4		2		1.020-1/83.2-15 10-01	СЕТКА КОСВ. АРМ. СКА-4	3		
			А4		3		1.020-1/83.2-15 02	СЕТКА С-2	1		
			А4		4		1.020-1/83.2-15 05	ИЗДЕЛИЕ ЗАКЛАДНОЕ МН-2	4		
			А4		5		1.020-1/83.2-15 11-01	ИЗДЕЛИЕ ЗАКЛАДНОЕ МН-7	1		
			ВЧ		6		40.013.2900	ДЕТАЛИ СТ. ОТД. ГОСТ 5781-82 Ф40 А-Ш L=2900	4	28.6КГ	
			А4		7		1.020-1/83.2-15 08-05	СТЕРЖЕНЬ ОТДЕЛЬНЫЙ	9		
			ВЧ		8		6.011.650	СТ. ОТД. ГОСТ 5781-82 Ф6 А-І L=650	4	0.14КГ	
							1.020-1/83.2-8 01-18	КП-19 СВОРОЧНЫЕ ЕДИНИЦЫ			
			А4		1		1.020-1/83.2-15 09-01	СЕТКА КОСВ. АРМ. СКА-3	5		
			А4		2		1.020-1/83.2-15 10-01	СЕТКА КОСВ. АРМ. СКА-4	3		
			А4		3		1.020-1/83.2-15 02	СЕТКА С-2	1		
			А4		4		1.020-1/83.2-15 05	ИЗДЕЛИЕ ЗАКЛАДНОЕ МН-2	4		
			А4		5		1.020-1/83.2-15 14	ИЗДЕЛИЕ ЗАКЛАДНОЕ МН-10	1		
			ВЧ		6		40.013.2900	ДЕТАЛИ СТ. ОТД. ГОСТ 5781-82 Ф40 А-Ш L=2900	4	28.6КГ	
			А4		7		1.020-1/83.2-15 08-05	СТЕРЖЕНЬ ОТДЕЛЬНЫЙ	9		
			ВЧ		8		6.011.650	СТ. ОТД. ГОСТ 5781-82 Ф6 А-І L=650	4	0.14КГ	
							1.020-1/83.2-8 01-19	КП-20 СВОРОЧНЫЕ ЕДИНИЦЫ			
			А4		1		1.020-1/83.2-15 09-01	СЕТКА КОСВ. АРМ. СКА-3	5		
			А4		2		1.020-1/83.2-15 10-01	СЕТКА КОСВ. АРМ. СКА-4	3		
			А4		3		1.020-1/83.2-15 02	СЕТКА С-2	1		
			А4		4		1.020-1/83.2-15 05	ИЗДЕЛИЕ ЗАКЛАДНОЕ МН-2	4		
			А4		5		1.020-1/83.2-15 13	ИЗДЕЛИЕ ЗАКЛАДНОЕ МН-9	1		
			ВЧ		6		40.013.2900	ДЕТАЛИ СТ. ОТД. ГОСТ 5781-82 Ф40 А-Ш L=2900	4	28.6КГ	
			А4		7		1.020-1/83.2-15 08-05	СТЕРЖЕНЬ ОТДЕЛЬНЫЙ	9		
			ВЧ		8		6.011.650	СТ. ОТД. ГОСТ 5781-82 Ф6 А-І L=650	4	0.14КГ	

1.020-1/83.2-8 01

ЛИСТ

6



ГРЕЙТОР		ОПЕРАТОР	ФОРМАТ	ЗОНА	ПОЗ.	ОБОЗНАЧЕНИЕ	НАИМЕНОВАНИЕ	КОП	ПРИМЕЧАНИЕ
ЭПВЦ Киев ЗНИИЭП	ТЛП КОРТ	A4	1			1.020-1/83.2-15 09-01	1.020-1/83.2-8 01-20 КП-21 СВОРОЧНЫЕ ЕДИНИЦЫ		
		A4	2			1.020-1/83.2-15 10-01	СЕТКА КОСВ. АРМ. СКА-3	5	
		A4	3			1.020-1/83.2-15 02	СЕТКА КОСВ. АРМ. СКА-4	3	
		A4	4			1.020-1/83.2-15 05	СЕТКА С-2	1	
		A4	5			1.020-1/83.2-15 14-01	ИЗДЕЛИЕ ЗАКЛАДНОЕ МН-2	4	
ЭПВЦ Киев ЗНИИЭП	ТЛП КОРТ	ВЧ	6			40.013.2900	ИЗДЕЛИЕ ЗАКЛАДНОЕ МН-12	1	
		A4	7			1.020-1/83.2-15 08-05	ДЕТАЛИ		
		ВЧ	8			6.011.650	СТ. ОТД. ГОСТ 5781-82 Φ40 А-Ш L=2900	4	28.6КГ
		A4	7			1.020-1/83.2-15 08-05	СТЕРЖЕНЬ ОТДЕЛЬНЫЙ	9	
		ВЧ	8			6.011.650	СТ. ОТД. ГОСТ 5781-82 Φ6 А-I L=650	4	0.14КГ
ЭПВЦ Киев ЗНИИЭП	ТЛП КОРТ	A4	1			1.020-1/83.2-15 09-01	1.020-1/83.2-8 01-21 КП-22 СВОРОЧНЫЕ ЕДИНИЦЫ		
		A4	2			1.020-1/83.2-15 10-01	СЕТКА КОСВ. АРМ. СКА-3	5	
		A4	3			1.020-1/83.2-15 02	СЕТКА КОСВ. АРМ. СКА-4	3	
		A4	4			1.020-1/83.2-15 05	СЕТКА С-2	1	
		A4	5			1.020-1/83.2-15 13-01	ИЗДЕЛИЕ ЗАКЛАДНОЕ МН-2	4	
ЭПВЦ Киев ЗНИИЭП	ТЛП КОРТ	ВЧ	6			40.013.2900	ИЗДЕЛИЕ ЗАКЛАДНОЕ МН-11	1	
		A4	7			1.020-1/83.2-15 08-05	ДЕТАЛИ		
		ВЧ	8			6.011.650	СТ. ОТД. ГОСТ 5781-82 Φ40 А-Ш L=2900	4	28.6КГ
		A4	7			1.020-1/83.2-15 08-05	СТЕРЖЕНЬ ОТДЕЛЬНЫЙ	9	
		ВЧ	8			6.011.650	СТ. ОТД. ГОСТ 5781-82 Φ6 А-I L=650	4	0.14КГ

ИМВ № ПОДП  
ПОДПИСЬ И ДАТА  
ВЗАМ. ИМВ. №

1.020-1/83.2-8 01

ЛИСТ  
7

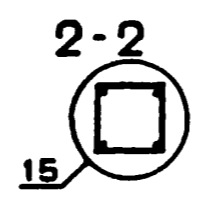
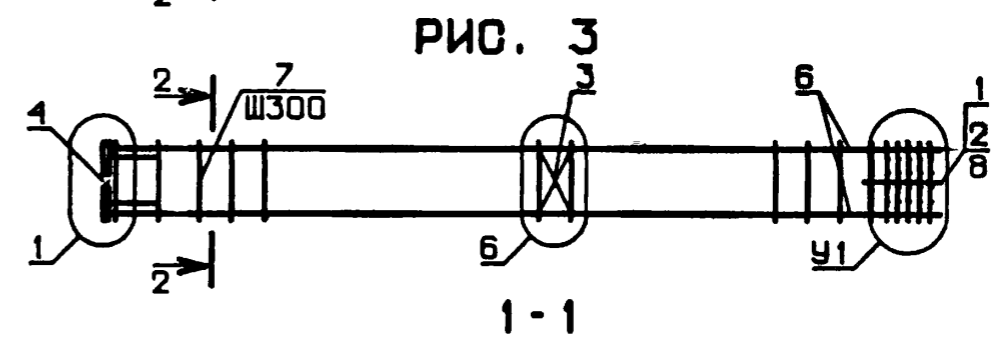
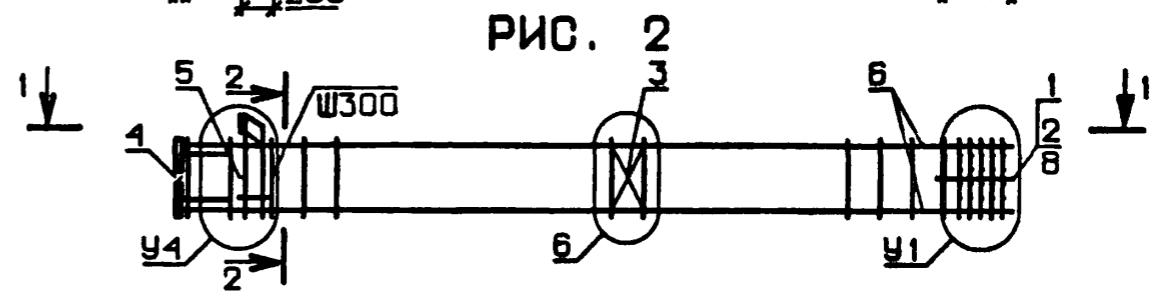
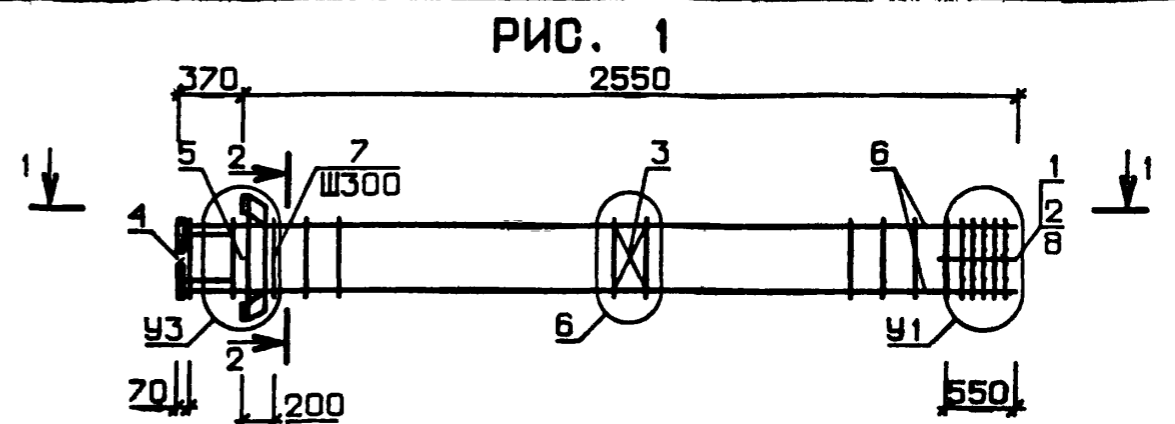
ГРЕЙТОР		ОПЕРАТОР	ФОРМАТ	ЗОНА	ПОЗ.	ОБОЗНАЧЕНИЕ	НАИМЕНОВАНИЕ	КОП	ПРИМЕЧАНИЕ
ЭПВЦ Киев ЗНИИЭП	ТЛП КОРТ	A4	1			1.020-1/83.2-15 09-01	1.020-1/83.2-8 01-20 КП-21 СВОРОЧНЫЕ ЕДИНИЦЫ		
		A4	2			1.020-1/83.2-15 10-01	СЕТКА КОСВ. АРМ. СКА-3	5	
		A4	3			1.020-1/83.2-15 02	СЕТКА КОСВ. АРМ. СКА-4	3	
		A4	4			1.020-1/83.2-15 05	СЕТКА С-2	1	
		A4	5			1.020-1/83.2-15 14-01	ИЗДЕЛИЕ ЗАКЛАДНОЕ МН-2	4	
ЭПВЦ Киев ЗНИИЭП	ТЛП КОРТ	ВЧ	6			40.013.2900	ИЗДЕЛИЕ ЗАКЛАДНОЕ МН-12	1	
		A4	7			1.020-1/83.2-15 08-05	ДЕТАЛИ		
		ВЧ	8			6.011.650	СТ. ОТД. ГОСТ 5781-82 Φ40 А-Ш L=2900	4	28.6КГ
		A4	7			1.020-1/83.2-15 08-05	СТЕРЖЕНЬ ОТДЕЛЬНЫЙ	9	
		ВЧ	8			6.011.650	СТ. ОТД. ГОСТ 5781-82 Φ6 А-I L=650	4	0.14КГ
ЭПВЦ Киев ЗНИИЭП	ТЛП КОРТ	A4	1			1.020-1/83.2-15 09-01	1.020-1/83.2-8 01-21 КП-22 СВОРОЧНЫЕ ЕДИНИЦЫ		
		A4	2			1.020-1/83.2-15 10-01	СЕТКА КОСВ. АРМ. СКА-3	5	
		A4	3			1.020-1/83.2-15 02	СЕТКА КОСВ. АРМ. СКА-4	3	
		A4	4			1.020-1/83.2-15 05	СЕТКА С-2	1	
		A4	5			1.020-1/83.2-15 13-01	ИЗДЕЛИЕ ЗАКЛАДНОЕ МН-2	4	
ЭПВЦ Киев ЗНИИЭП	ТЛП КОРТ	ВЧ	6			40.013.2900	ИЗДЕЛИЕ ЗАКЛАДНОЕ МН-11	1	
		A4	7			1.020-1/83.2-15 08-05	ДЕТАЛИ		
		ВЧ	8			6.011.650	СТ. ОТД. ГОСТ 5781-82 Φ40 А-Ш L=2900	4	28.6КГ
		A4	7			1.020-1/83.2-15 08-05	СТЕРЖЕНЬ ОТДЕЛЬНЫЙ	9	
		ВЧ	8			6.011.650	СТ. ОТД. ГОСТ 5781-82 Φ6 А-I L=650	4	0.14КГ

ИМВ № ПОДП  
ПОДПИСЬ И ДАТА  
ВЗАМ. ИМВ. №

ЛИСТ

ЭПВ  
КиевНИИЭП  
ОПЕРАТОР  
ТЛП КОРТ  
ЗЕМЛЮ  
01/13/83

ОБОЗНАЧЕНИЕ	МАРКА	РИС	У1	У3	У4	МАССА, кг
I.020-I/83.2-8 01	КП-1	1	8	2	-	61,07
-01	КП-2	2	8	-	3	51,27
-02	КП-3	1	8	2	-	65,78
-03	КП-4	2	8	-	3	58,86
-04	КП-5	3	8	-	-	46,03
-05	КП-6	1	8	2	-	65,91
-06	КП-7	2	8	-	3	60,10
-07	КП-8	1	8	2	-	70,62
-08	КП-9	2	8	-	3	63,69
-09	КП-10	3	8	-	-	50,86
-10	КП-11	1	8	4	-	79,18
-11	КП-12	2	8	-	5	71,46
-12	КП-13	1	8	4	-	85,73
-13	КП-14	2	8	-	5	76,24
-14	КП-15	1	14	2	-	167,21
-15	КП-16	2	14	-	3	161,41
-16	КП-17	1	14	2	-	171,92
-17	КП-18	2	14	-	3	164,99
-18	КП-19	1	14	4	-	180,48
-19	КП-20	2	14	-	5	172,76
-20	КП-21	1	14	4	-	187,03
-21	КП-22	2	14	-	5	177,54



№ УЗЛА	№ ДОКУМЕНТА
1	1.020-1/83.2-8 009 п 1
2	п 1
3	п 1
4	п 2
5	п 2
6	п 2
8	п 3
14	п 3
15	п 2

1.020-1/83.2-8 01 СБ				
МАЧ. ОТД	ВОЛЫНСКИЙ			
МКОНТР	ПРИГОРЕВ			
ТЛКОНСТР	ШАЦ			
ГИП	КОЛДАШЕВА			
РАЗРАБ.	СЛИБИНА			
ПРОВЕРИЛ	НИКОНОРОВА			
ИСПОЛНИЛ	ЛАКЕЕВА			
КАРКАС ПРОСТРАНСТВЕННЫЙ КП		СТАДИЯ	МАССА	МАСШТАБ
		Р	СМ ТАБЛ	
		ЛИСТ	ЛИСТОВ 1	
		ЦНИИЭП торгово бытовых зданий и туристских комплексов		

ЭПВЦ КиевЗНИИЭП	ОПЕРАТОР ТЛП КОРТ	ГРИТОР Оформы	ФОРМАТ	ЗОНА	ПОЗ.	ОБОЗНАЧЕНИЕ	НАИМЕНОВАНИЕ	КОЛ.	ПРИМЕ ЧАНИЕ
			А3	А3	А3				
ПЕРЕМЕННЫЕ ДАННЫЕ						ДОКУМЕНТАЦИЯ СВОРОЧНЫЙ ЧЕРТЕЖ УЗЛЫ АРМАТУРНЫЕ ТЕХНИЧЕСКОЕ ОПИСАНИЕ			
						1.020-1/83.2-8 02CB			
						1.020-1/83.2-8 00У			
						1.020-1/83.2-8 00ТО			
ДЛЯ ИСПОЛНЕНИЙ:						1.020-1/83.2-8 02 КП-23			
						СВОРОЧНЫЕ ЕДИНИЦЫ			
А4	1	1.020-1/83.2-15 09	СЕТКА КОСВ. АРМ. СКА-1		2				
А4	2	1.020-1/83.2-15 10	СЕТКА КОСВ. АРМ. СКА-2		3				
А4	3	1.020-1/83.2-15 02	СЕТКА С-2		2				
А4	4	1.020-1/83.2-15 05	ИЗДЕЛИЕ ЗАКЛАДНОЕ МН-2		4				
А4	5	1.020-1/83.2-15 12	ИЗДЕЛИЕ ЗАКЛАДНОЕ МН-6		2				
						ДЕТАЛИ			
ВЧ	6	20.013.6500	СТ. ОТД. ГОСТ 5781-82 Φ20 А-Ш L=6500		4	16.0КГ			
А4	7	1.020-1/83.2-15 08-03	СТЕРЖЕНЬ ОТДЕЛЬНЫЙ		21				
ВЧ	8	6.011.650	СТ. ОТД. ГОСТ 5781-82 Φ6 А-I L=650		4	0.14КГ			
						1.020-1/83.2-8 02-01 КП-24			
						СВОРОЧНЫЕ ЕДИНИЦЫ			
А4	1	1.020-1/83.2-15 09	СЕТКА КОСВ. АРМ. СКА-1		2				
А4	2	1.020-1/83.2-15 10	СЕТКА КОСВ. АРМ. СКА-2		3				
А4	3	1.020-1/83.2-15 02	СЕТКА С-2		2				
А4	4	1.020-1/83.2-15 05	ИЗДЕЛИЕ ЗАКЛАДНОЕ МН-2		4				
А4	5	1.020-1/83.2-15 11	ИЗДЕЛИЕ ЗАКЛАДНОЕ МН-5		2				
						ДЕТАЛИ			
ВЧ	6	20.013.6500	СТ. ОТД. ГОСТ 5781-82 Φ20 А-Ш L=6500		4	16.0КГ			
А4	7	1.020-1/83.2-15 08-03	СТЕРЖЕНЬ ОТДЕЛЬНЫЙ		21				
ВЧ	8	6.011.650	СТ. ОТД. ГОСТ 5781-82 Φ6 А-I L=650		4	0.14КГ			
						1.020-1/83.2-8 02-02 КП-25			
						СВОРОЧНЫЕ ЕДИНИЦЫ			
А4	1	1.020-1/83.2-15 09	СЕТКА КОСВ. АРМ. СКА-1		2				
А4	2	1.020-1/83.2-15 10	СЕТКА КОСВ. АРМ. СКА-2		3				
А4	3	1.020-1/83.2-15 02	СЕТКА С-2		2				
А4	4	1.020-1/83.2-15 05	ИЗДЕЛИЕ ЗАКЛАДНОЕ МН-2		4				
А4	5	1.020-1/83.2-15 12-01	ИЗДЕЛИЕ ЗАКЛАДНОЕ МН-8		2				
НАЧ.ОТД.						1.020-1/83.2-8 02			
Н.КОНТР.									
ГЛ.КОНСТР.									
ГИП.						КАРКАС ПРОСТРАНСТВЕННЫЙ			
РАЗРАБ.						КП-23 - КП-40			
ПРОВЕРИЛ						СТАДИЯ			
ИСПОЛНИЛ						ЛИСТ			
						ЛИСТОВ			
						Р			
						Т			
						6			
						ЦНИИЭП			
						торгово-бытовых зданий и туристских комплексов			

ФОРМАТ А 4

ЭПВЦ КиевЗНИИЭП	ОПЕРАТОР ТЛП КОРТ	ГРИТОР Оформы	ФОРМАТ	ЗОНА	ПОЗ.	ОБОЗНАЧЕНИЕ	НАИМЕНОВАНИЕ	КОЛ.	ПРИМЕ ЧАНИЕ
			ВЧ	А4	ВЧ				
						ДЕТАЛИ			
ВЧ	6	20.013.6500	СТ. ОТД. ГОСТ 5781-82 Φ20 А-Ш L=6500		4	16.0КГ			
А4	7	1.020-1/83.2-15 08-03	СТЕРЖЕНЬ ОТДЕЛЬНЫЙ		21				
ВЧ	8	6.011.650	СТ. ОТД. ГОСТ 5781-82 Φ6 А-I L=650		4	0.14КГ			
						1.020-1/83.2-8 02-03 КП-26			
						СВОРОЧНЫЕ ЕДИНИЦЫ			
А4	1	1.020-1/83.2-15 09	СЕТКА КОСВ. АРМ. СКА-1		2				
А4	2	1.020-1/83.2-15 10	СЕТКА КОСВ. АРМ. СКА-2		3				
А4	3	1.020-1/83.2-15 02	СЕТКА С-2		2				
А4	4	1.020-1/83.2-15 05	ИЗДЕЛИЕ ЗАКЛАДНОЕ МН-2		4				
А4	5	1.020-1/83.2-15 11-01	ИЗДЕЛИЕ ЗАКЛАДНОЕ МН-7		2				
						ДЕТАЛИ			
ВЧ	6	20.013.6500	СТ. ОТД. ГОСТ 5781-82 Φ20 А-Ш L=6500		4	16.0КГ			
А4	7	1.020-1/83.2-15 08-03	СТЕРЖЕНЬ ОТДЕЛЬНЫЙ		21				
ВЧ	8	6.011.650	СТ. ОТД. ГОСТ 5781-82 Φ6 А-I L=650		4	0.14КГ			
						1.020-1/83.2-8 02-04 КП-27			
						СВОРОЧНЫЕ ЕДИНИЦЫ			
А4	1	1.020-1/83.2-15 09	СЕТКА КОСВ. АРМ. СКА-1		2				
А4	2	1.020-1/83.2-15 10	СЕТКА КОСВ. АРМ. СКА-2		3				
А4	3	1.020-1/83.2-15 02	СЕТКА С-2		2				
А4	4	1.020-1/83.2-15 05	ИЗДЕЛИЕ ЗАКЛАДНОЕ МН-2		4				
						ДЕТАЛИ			
ВЧ	6	20.013.6500	СТ. ОТД. ГОСТ 5781-82 Φ20 А-Ш L=6500		4	16.0КГ			
А4	7	1.020-1/83.2-15 08-03	СТЕРЖЕНЬ ОТДЕЛЬНЫЙ		21				
ВЧ	8	6.011.650	СТ. ОТД. ГОСТ 5781-82 Φ6 А-I L=650		4	0.14КГ			
						1.020-1/83.2-8 02-05 КП-28			
						СВОРОЧНЫЕ ЕДИНИЦЫ			
А4	1	1.020-1/83.2-15 09-01	СЕТКА КОСВ. АРМ. СКА-3		2				
А4	2	1.020-1/83.2-15 10-01	СЕТКА КОСВ. АРМ. СКА-4		3				
А4	3	1.020-1/83.2-15 02	СЕТКА С-2		2				
А4	4	1.020-1/83.2-15 05	ИЗДЕЛИЕ ЗАКЛАДНОЕ МН-2		4				
А4	5	1.020-1/83.2-15 14	ИЗДЕЛИЕ ЗАКЛАДНОЕ МН-10		2				
						ДЕТАЛИ			
ВЧ	6	20.013.6500	СТ. ОТД. ГОСТ 5781-82 Φ20 А-Ш L=6500		4	16.0КГ			
А4	7	1.020-1/83.2-15 08-03	СТЕРЖЕНЬ ОТДЕЛЬНЫЙ		21				
ВЧ	8	6.011.650	СТ. ОТД. ГОСТ 5781-82 Φ6 А-I L=650		4	0.14КГ			
1.020-1/83.2-8 02						ЛИСТ			
						2			

1983 10

ФОРМАТ А 4



ИНВ № ПОДЛ	ПОДПИСЬ И ДАТА	ВЗАИМ №	ЭПВЦ К.ивс ЗНИИЭП	ОПЕРАТОР ТЛП КОРТ	ГРИГОР ФОРМАТ ЗОНА ПОЗ.	ОБОЗНАЧЕНИЕ	НАИМЕНОВАНИЕ	КОП	ПРИМЕ ЧАНИЕ	ЛИСТ
							1.020-1/83.2-8 02-13 КП-36 СВОРОЧНЫЕ ЕДИНИЦЫ			
				АА	1	1.020-1/83.2-15 09-01	СЕТКА КОСВ. АРМ. СКА-3	5		
				АА	2	1.020-1/83.2-15 10-01	СЕТКА КОСВ. АРМ. СКА-4	3		
				АА	3	1.020-1/83.2-15 02	СЕТКА С-2	2		
				АА	4	1.020-1/83.2-15 05	ИЗДЕЛИЕ ЗАКЛАДНОЕ МН-2	4		
				АА	5	1.020-1/83.2-15 11-01	ИЗДЕЛИЕ ЗАКЛАДНОЕ МН-7	2		
				ВЧ	6	40.013.6500	ДЕТАЛИ	4	64.1КГ	
				АА	7	1.020-1/83.2-15 08-05	СТ. ОТД. ГОСТ 5781-82 Ф40 А-Ш L=6500 СТЕРЖЕНЬ ОТДЕЛЬНЫЙ	21		
				ВЧ	8	6.011.650	СТ. ОТД. ГОСТ 5781-82 Ф6 А-I L=650	4	0.14КГ	
							1.020-1/83.2-8 02-14 КП-37 СВОРОЧНЫЕ ЕДИНИЦЫ			
				АА	1	1.020-1/83.2-15 09-01	СЕТКА КОСВ. АРМ. СКА-3	5		
				АА	2	1.020-1/83.2-15 10-01	СЕТКА КОСВ. АРМ. СКА-4	3		
				АА	3	1.020-1/83.2-15 02	СЕТКА С-2	2		
				АА	4	1.020-1/83.2-15 05	ИЗДЕЛИЕ ЗАКЛАДНОЕ МН-2	4		
				АА	5	1.020-1/83.2-15 14	ИЗДЕЛИЕ ЗАКЛАДНОЕ МН-10	2		
				ВЧ	6	40.013.6500	ДЕТАЛИ	4	64.1КГ	
				АА	7	1.020-1/83.2-15 08-05	СТ. ОТД. ГОСТ 5781-82 Ф40 А-Ш L=6500 СТЕРЖЕНЬ ОТДЕЛЬНЫЙ	21		
				ВЧ	8	6.011.650	СТ. ОТД. ГОСТ 5781-82 Ф6 А-I L=650	4	0.14КГ	
							1.020-1/83.2-8 02-15 КП-38 СВОРОЧНЫЕ ЕДИНИЦЫ			
				АА	1	1.020-1/83.2-15 09-01	СЕТКА КОСВ. АРМ. СКА-3	5		
				АА	2	1.020-1/83.2-15 10-01	СЕТКА КОСВ. АРМ. СКА-4	3		
				АА	3	1.020-1/83.2-15 02	СЕТКА С-2	2		
				АА	4	1.020-1/83.2-15 05	ИЗДЕЛИЕ ЗАКЛАДНОЕ МН-2	4		
				АА	5	1.020-1/83.2-15 13	ИЗДЕЛИЕ ЗАКЛАДНОЕ МН-9	2		
				ВЧ	6	40.013.6500	ДЕТАЛИ	4	64.1КГ	
				АА	7	1.020-1/83.2-15 08-05	СТ. ОТД. ГОСТ 5781-82 Ф40 А-Ш L=6500 СТЕРЖЕНЬ ОТДЕЛЬНЫЙ	21		
				ВЧ	8	6.011.650	СТ. ОТД. ГОСТ 5781-82 Ф6 А-I L=650	4	0.14КГ	
							1.020-1/83.2-8 02-16 КП-39 СВОРОЧНЫЕ ЕДИНИЦЫ			
				АА	1	1.020-1/83.2-15 09-01	СЕТКА КОСВ. АРМ. СКА-3	5		
				АА	2	1.020-1/83.2-15 10-01	СЕТКА КОСВ. АРМ. СКА-4	3		
				АА	3	1.020-1/83.2-15 02	СЕТКА С-2	2		
				АА	4	1.020-1/83.2-15 05	ИЗДЕЛИЕ ЗАКЛАДНОЕ МН-2	4		
							1.020-1/83.2-8 02			ЛИСТ 5

ИНВ № ПОДЛ	ПОДПИСЬ И ДАТА	ВЗАИМ №	ЭПВЦ К.ивс ЗНИИЭП	ОПЕРАТОР ТЛП КОРТ	ГРИГОР ФОРМАТ ЗОНА ПОЗ.	ОБОЗНАЧЕНИЕ	НАИМЕНОВАНИЕ	КОП	ПРИМЕ ЧАНИЕ	ЛИСТ
							1.020-1/83.2-15 14-01			
				АА	5	40.013.6500	ИЗДЕЛИЕ ЗАКЛАДНОЕ МН-12	2		
				ВЧ	6	40.013.6500	ДЕТАЛИ	4	64.1КГ	
				АА	7	1.020-1/83.2-15 08-05	СТ. ОТД. ГОСТ 5781-82 Ф40 А-Ш L=6500 СТЕРЖЕНЬ ОТДЕЛЬНЫЙ	21		
				ВЧ	8	6.011.650	СТ. ОТД. ГОСТ 5781-82 Ф6 А-I L=650	4	0.14КГ	
							1.020-1/83.2-8 02-17 КП-40 СВОРОЧНЫЕ ЕДИНИЦЫ			
				АА	1	1.020-1/83.2-15 09-01	СЕТКА КОСВ. АРМ. СКА-3	5		
				АА	2	1.020-1/83.2-15 10-01	СЕТКА КОСВ. АРМ. СКА-4	3		
				АА	3	1.020-1/83.2-15 02	СЕТКА С-2	2		
				АА	4	1.020-1/83.2-15 05	ИЗДЕЛИЕ ЗАКЛАДНОЕ МН-2	4		
				АА	5	1.020-1/83.2-15 13-01	ИЗДЕЛИЕ ЗАКЛАДНОЕ МН-11	2		
				ВЧ	6	40.013.6500	ДЕТАЛИ	4	64.1КГ	
				АА	7	1.020-1/83.2-15 08-05	СТ. ОТД. ГОСТ 5781-82 Ф40 А-Ш L=6500 СТЕРЖЕНЬ ОТДЕЛЬНЫЙ	21		
				ВЧ	8	6.011.650	СТ. ОТД. ГОСТ 5781-82 Ф6 А-I L=650	4	0.14КГ	
							1.020-1/83.2-8 02			ЛИСТ 6

ЭПВЦ Оператор ЗУЕНКО  
 КиевЗНИИЭП ТЛП КОРТ

РИС. 1

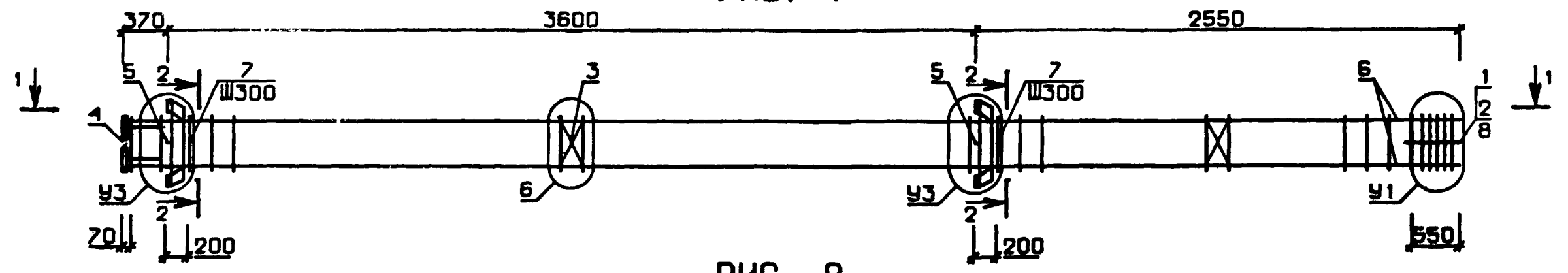


РИС. 2

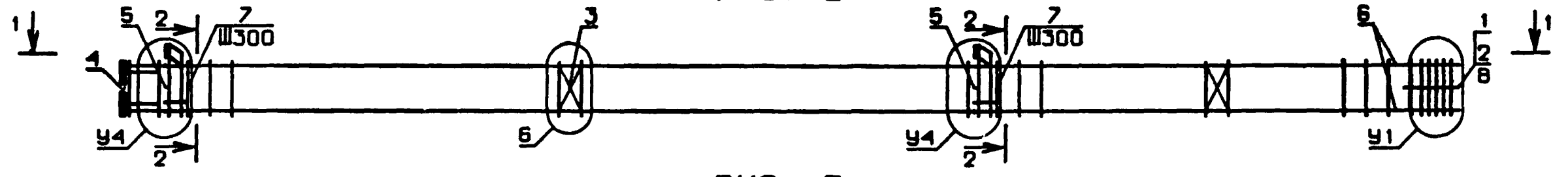
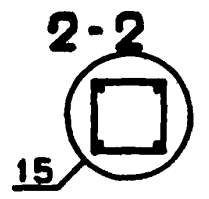
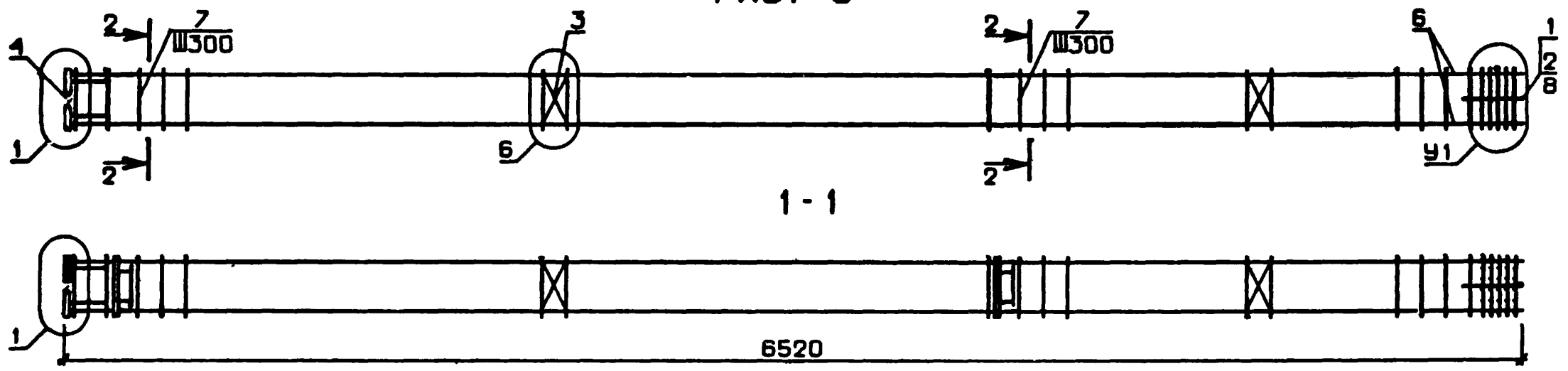


РИС. 3



№ УЗЛА	№ ДОКУМЕНТА
1	1.020-1/83.2-8 00У п1
2	п1
3	п1
4	п2
5	п2
6	п2
8	п3
14	п3
15	п2

1.020-1/83.2-8 02 СБ				
НАЧ. ОТД	ВОЛЫНСКИЙ			
И.КОНТР	ПРИГОРЕВ			
ГЛ.КОНСТР	ШАЦ			
ГИП	КОЛДАШЕВА			
РАЗРАБ.	СЛИВИНА			
ПРОВЕРИЛ	НИКОНОРОВА			
ИСПОЛНИЛ	ЛАКЕЕВА			
КАРКАС ПРОСТРАНСТВЕННЫЙ КП		СТАДИЯ	МАССА	МАСШТАБ
		Р	СМ ТАБЛ	
		ЛИСТ 1	ЛИСТОВ 2	
		ЦНИИЭП торгово-бытовых зданий и туристских комплексов		

ЭПВЦ  
КиевЗНИИЭП

ОПЕРАТОР  
ТЛП КОРТ

ЗУЛЕНКО  
В.П.Зуб

ИНВ. № ПОДП

ПОДП. И ДАТА

ВЗАМ. ИНВ. №

ОБОЗНАЧЕНИЕ	МАРКА	РИС	У1	У3	У4	МАССА, кг
I.020-I/83.2-8 02	КП-23	I	8	2	-	I16,4I
-01	КП-24	2	8	-	3	I04,80
-02	КП-25	I	8	2	-	I25,82
-03	КП-26	2	8	-	3	III,97
-04	КП-27	3	8	-	-	86,32
-05	КП-28	I	8	4	-	I47,78
-06	КП-29	2	8	-	5	I32,34
-07	КП-30	I	8	4	-	I60,89
-08	КП-31	2	8	-	5	I4I,90
-09	КП-32	3	8	-	-	9I,15
-10	КП-33	I	I4	2	-	336,25
-11	КП-34	2	I4	-	3	324,65
-12	КП-35	I	I4	2	-	345,67
-13	КП-36	2	I4	-	3	33I,82
-14	КП-37	I	I4	4	-	362,79
-15	КП-38	2	I4	-	5	347,35
-16	КП-39	I	I4	4	-	375,90
-17	КП-40	2	I4	-	5	356,9I

I.020-I/83.2-8 02 СБ

ЛИСТ 2

ИНВ. № ПОДП	ПОДПИСЬ И ДАТА	ВЗАМ. ИНВ. №	ФОРМАТ	ЗОНА	ПОЗ	ОБОЗНАЧЕНИЕ	НАИМЕНОВАНИЕ	КОП.	ПРИМЕЧАНИЕ	
										ГРИГОР
			А3			1.020-1/83.2-8 03СВ	ДОКУМЕНТАЦИЯ СВОРОЧНЫЙ ЧЕРТЕЖ УЗЛЫ АРМАТУРНЫЕ ТЕХНИЧЕСКОЕ ОПИСАНИЕ			
			А3			1.020-1/83.2-8 00У				
			А3			1.020-1/83.2-8 00ТО				
						ПЕРЕМЕННЫЕ ДАННЫЕ	ДЛЯ ИСПОЛНЕНИЙ:			
							1.020-1/83.2-8 03 КП-41 СВОРОЧНЫЕ ЕДИНИЦЫ			
			А4	1		1.020-1/83.2-15 09	СЕТКА КОСВ. АРМ. СКА-1	2		
			А4	2		1.020-1/83.2-15 10	СЕТКА КОСВ. АРМ. СКА-2	3		
			А4	3		1.020-1/83.2-15 02	СЕТКА С-2	3		
			А4	4		1.020-1/83.2-15 05	ИЗДЕЛИЕ ЗАКЛАДНОЕ МН-2	4		
			А4	5		1.020-1/83.2-15 12	ИЗДЕЛИЕ ЗАКЛАДНОЕ МН-6	3		
							ДЕТАЛИ			
			ВЧ	6		20.013.10100	СТ. ОТД. ГОСТ 5781-82 Ф20 А-Ш L=10100	4	24.9КГ	
			А4	7		1.020-1/83.2-15 08-03	СТЕРЖЕНЬ ОТДЕЛЬНЫЙ	33		
			ВЧ	8		6.011.650	СТ. ОТД. ГОСТ 5781-82 Ф6 А-I L=650	4	0.14КГ	
							1.020-1/83.2-8 03-01 КП-42 СВОРОЧНЫЕ ЕДИНИЦЫ			
			А4	1		1.020-1/83.2-15 09	СЕТКА КОСВ. АРМ. СКА-1	2		
			А4	2		1.020-1/83.2-15 10	СЕТКА КОСВ. АРМ. СКА-2	3		
			А4	3		1.020-1/83.2-15 02	СЕТКА С-2	3		
			А4	4		1.020-1/83.2-15 05	ИЗДЕЛИЕ ЗАКЛАДНОЕ МН-2	4		
			А4	5		1.020-1/83.2-15 11	ИЗДЕЛИЕ ЗАКЛАДНОЕ МН-5	3		
							ДЕТАЛИ			
			ВЧ	6		20.013.10100	СТ. ОТД. ГОСТ 5781-82 Ф20 А-Ш L=10100	4	24.9КГ	
			А4	7		1.020-1/83.2-15 08-03	СТЕРЖЕНЬ ОТДЕЛЬНЫЙ	33		
			ВЧ	8		6.011.650	СТ. ОТД. ГОСТ 5781-82 Ф6 А-I L=650	4	0.14КГ	
							1.020-1/83.2-8 03-02 КП-43 СВОРОЧНЫЕ ЕДИНИЦЫ			
			А4	1		1.020-1/83.2-15 09	СЕТКА КОСВ. АРМ. СКА-1	2		
			А4	2		1.020-1/83.2-15 10	СЕТКА КОСВ. АРМ. СКА-2	3		
			А4	3		1.020-1/83.2-15 02	СЕТКА С-2	3		
			А4	4		1.020-1/83.2-15 05	ИЗДЕЛИЕ ЗАКЛАДНОЕ МН-2	4		
			А4	5		1.020-1/83.2-15 11-01	ИЗДЕЛИЕ ЗАКЛАДНОЕ МН-7	3		
							1.020-1/83.2-8 03			
							КАРКАС ПРОСТРАНСТВЕННЫЙ	СТАДИЯ	ЛИСТ	ЛИСТОВ
							КП-41 -КП-55	Р	1	5
							ЦИНИЭП	торгово-бытовых зданий и туристских комплексов		

ИНВ	ИМПОНД	ПОДПИСЬ И ДАТА	ВЗАИМ ИНВ №	ЭПВЦ Киев ЗНИИЭП	ОПЕРАТОР ТЛП КОРТ	ГРЕЙТОР ФОРМАТ ЗОНА ПОЗ.	ОБОЗНАЧЕНИЕ	НАИМЕНОВАНИЕ	КОЛ	ПРИМЕЧАНИЕ	ЛИСТ
							ДЕТАЛИ СТ. ОТД. ГОСТ 5781-82 Ф20 А-Ш L=10100	4	24.9КГ		
							СТЕРЖЕНЬ ОТДЕЛЬНЫЙ	33			
							СТ. ОТД. ГОСТ 5781-82 Ф6 А-I L=650	4	0.14КГ		
							1.020-1/83.2-8 03-03 КП-44 СВОРОЧНЫЕ ЕДИНИЦЫ				
							СЕТКА КОСВ. АРМ. СКА-1	2			
							СЕТКА КОСВ. АРМ. СКА-2	3			
							СЕТКА С-2	3			
							ИЗДЕЛИЕ ЗАКЛАДНОЕ МН-2	4			
							ДЕТАЛИ СТ. ОТД. ГОСТ 5781-82 Ф20 А-Ш L=10100	4	24.9КГ		
							СТЕРЖЕНЬ ОТДЕЛЬНЫЙ	33			
							СТ. ОТД. ГОСТ 5781-82 Ф6 А-I L=650	4	0.14КГ		
							1.020-1/83.2-8 03-04 КП-45 СВОРОЧНЫЕ ЕДИНИЦЫ				
							СЕТКА КОСВ. АРМ. СКА-3	2			
							СЕТКА КОСВ. АРМ. СКА-4	3			
							СЕТКА С-2	3			
							ИЗДЕЛИЕ ЗАКЛАДНОЕ МН-2	4			
							ИЗДЕЛИЕ ЗАКЛАДНОЕ МН-8	3			
							ДЕТАЛИ СТ. ОТД. ГОСТ 5781-82 Ф20 А-Ш L=10100	4	24.9КГ		
							СТЕРЖЕНЬ ОТДЕЛЬНЫЙ	33			
							СТ. ОТД. ГОСТ 5781-82 Ф6 А-I L=650	4	0.14КГ		
							1.020-1/83.2-8 03-05 КП-46 СВОРОЧНЫЕ ЕДИНИЦЫ				
							СЕТКА КОСВ. АРМ. СКА-3	2			
							СЕТКА КОСВ. АРМ. СКА-4	3			
							СЕТКА С-2	3			
							ИЗДЕЛИЕ ЗАКЛАДНОЕ МН-2	4			
							ИЗДЕЛИЕ ЗАКЛАДНОЕ МН-7	3			
							ДЕТАЛИ СТ. ОТД. ГОСТ 5781-82 Ф20 А-Ш L=10100	4	24.9КГ		
							СТЕРЖЕНЬ ОТДЕЛЬНЫЙ	33			
							СТ. ОТД. ГОСТ 5781-82 Ф6 А-I L=650	4	0.14КГ		

ИНВ	ИМПОНД	ПОДПИСЬ И ДАТА	ВЗАИМ ИНВ №	ЭПВЦ Киев ЗНИИЭП	ОПЕРАТОР ТЛП КОРТ	ГРЕЙТОР ФОРМАТ ЗОНА ПОЗ.	ОБОЗНАЧЕНИЕ	НАИМЕНОВАНИЕ	КОЛ	ПРИМЕЧАНИЕ	ЛИСТ
							1.020-1/83.2-8 03-06 КП-47 СВОРОЧНЫЕ ЕДИНИЦЫ				
							СЕТКА КОСВ. АРМ. СКА-3	2			
							СЕТКА КОСВ. АРМ. СКА-4	3			
							СЕТКА С-2	3			
							ИЗДЕЛИЕ ЗАКЛАДНОЕ МН-2	4			
							ДЕТАЛИ СТ. ОТД. ГОСТ 5781-82 Ф20 А-Ш L=10100	4	24.9КГ		
							СТЕРЖЕНЬ ОТДЕЛЬНЫЙ	33			
							СТ. ОТД. ГОСТ 5781-82 Ф6 А-I L=650	4	0.14КГ		
							1.020-1/83.2-8 03-07 КП-48 СВОРОЧНЫЕ ЕДИНИЦЫ				
							СЕТКА КОСВ. АРМ. СКА-3	2			
							СЕТКА КОСВ. АРМ. СКА-4	3			
							СЕТКА С-2	3			
							ИЗДЕЛИЕ ЗАКЛАДНОЕ МН-2	4			
							ИЗДЕЛИЕ ЗАКЛАДНОЕ МН-9	3			
							ДЕТАЛИ СТ. ОТД. ГОСТ 5781-82 Ф20 А-Ш L=10100	4	24.9КГ		
							СТЕРЖЕНЬ ОТДЕЛЬНЫЙ	33			
							СТ. ОТД. ГОСТ 5781-82 Ф6 А-I L=650	4	0.14КГ		
							1.020-1/83.2-8 03-08 КП-49 СВОРОЧНЫЕ ЕДИНИЦЫ				
							СЕТКА КОСВ. АРМ. СКА-3	2			
							СЕТКА КОСВ. АРМ. СКА-4	3			
							СЕТКА С-2	3			
							ИЗДЕЛИЕ ЗАКЛАДНОЕ МН-2	4			
							ИЗДЕЛИЕ ЗАКЛАДНОЕ МН-10	3			
							ДЕТАЛИ СТ. ОТД. ГОСТ 5781-82 Ф20 А-Ш L=10100	4	24.9КГ		
							СТЕРЖЕНЬ ОТДЕЛЬНЫЙ	33			
							СТ. ОТД. ГОСТ 5781-82 Ф6 А-I L=650	4	0.14КГ		
							1.020-1/83.2-8 03-09 КП-50 СВОРОЧНЫЕ ЕДИНИЦЫ				
							СЕТКА КОСВ. АРМ. СКА-3	5			
							СЕТКА КОСВ. АРМ. СКА-4	3			
							СЕТКА С-2	3			
							ИЗДЕЛИЕ ЗАКЛАДНОЕ МН-2	4			
							ИЗДЕЛИЕ ЗАКЛАДНОЕ МН-6	3			



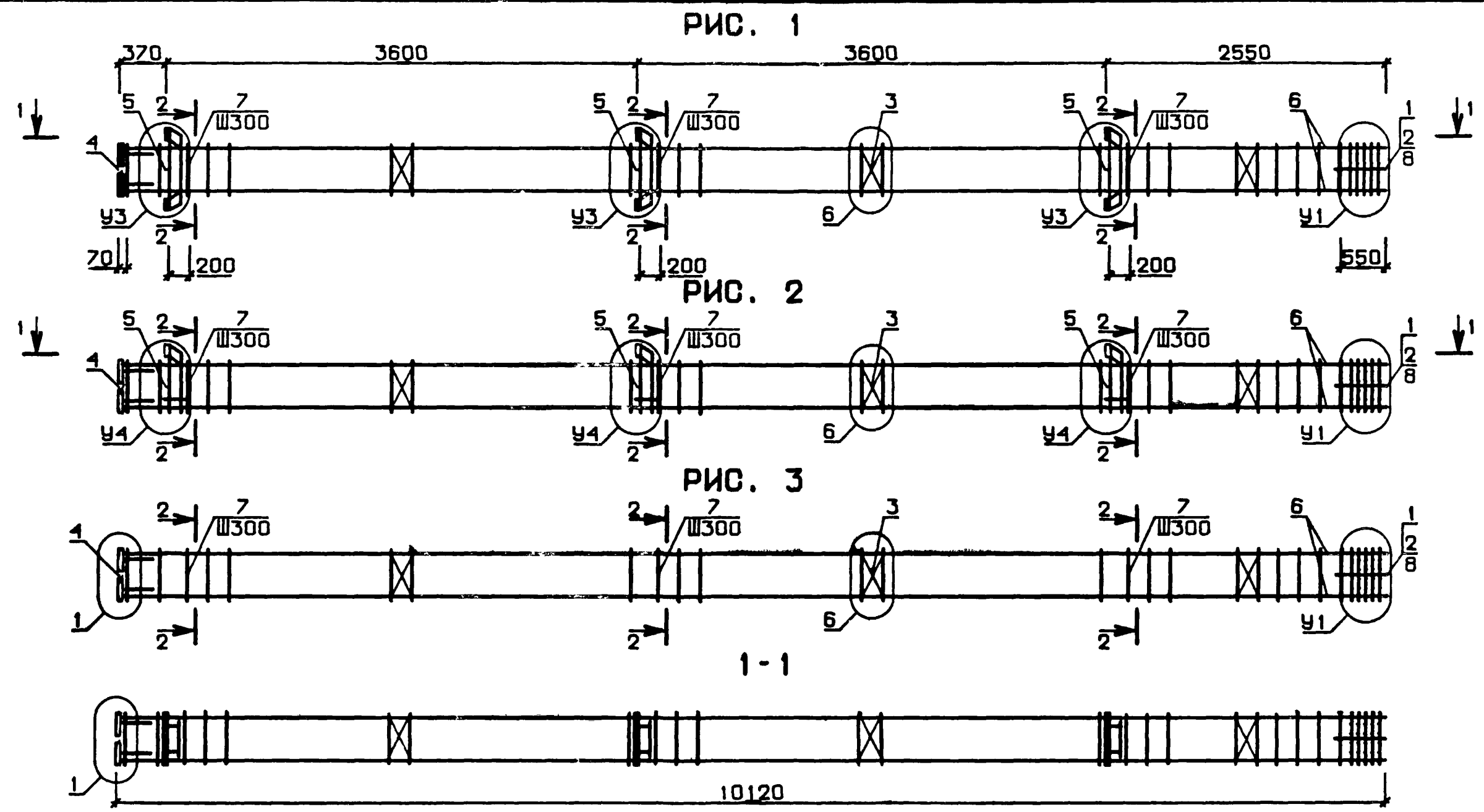
ИНВ №ПОДЛ	ПОДПИСЬ И ДАТА	ВЗАИМ №ИВ №	ЭПВЦ Киев ЗНИИЭП	ОПЕРАТОР ТЛП КОРТ	ГРЕЙТОР ЭПВЦ	ФОРМАТ	ЗОНА	ПОЗ.	ОБОЗНАЧЕНИЕ	НАИМЕНОВАНИЕ	КОЛ	ПРИМЕ ЧАНИЕ	ИНВ №ПОДЛ	
													1.020-1/83.2-8 03	ЛИСТ
									ДЕТАЛИ СТ. ОТД. ГОСТ 5781-82 Ф40 А-Ш L=10100	4	99.6КГ			
									1.020-1/83.2-15 08-05	33				
									СТЕРЖЕНЬ ОТДЕЛЬНЫЙ СТ. ОТД. ГОСТ 5781-82 Ф6 А-I L=650	4	0.14КГ			
									1.020-1/83.2-8 03-10 КП-51 СВОРОЧНЫЕ ЕДИНИЦЫ					
									1.020-1/83.2-15 09-01	5				
									1.020-1/83.2-15 10-01	3				
									1.020-1/83.2-15 02	3				
									1.020-1/83.2-15 05	4				
									1.020-1/83.2-15 11	3				
									ДЕТАЛИ СТ. ОТД. ГОСТ 5781-82 Ф40 А-Ш L=10100	4	99.6КГ			
									1.020-1/83.2-15 08-05	33				
									СТЕРЖЕНЬ ОТДЕЛЬНЫЙ СТ. ОТД. ГОСТ 5781-82 Ф6 А-I L=650	4	0.14КГ			
									1.020-1/83.2-8 03-11 КП-52 СВОРОЧНЫЕ ЕДИНИЦЫ					
									1.020-1/83.2-15 09-01	5				
									1.020-1/83.2-15 10-01	3				
									1.020-1/83.2-15 02	3				
									1.020-1/83.2-15 05	4				
									1.020-1/83.2-15 12-01	3				
									ДЕТАЛИ СТ. ОТД. ГОСТ 5781-82 Ф40 А-Ш L=10100	4	99.6КГ			
									1.020-1/83.2-15 08-05	33				
									СТЕРЖЕНЬ ОТДЕЛЬНЫЙ СТ. ОТД. ГОСТ 5781-82 Ф6 А-I L=650	4	0.14КГ			
									1.020-1/83.2-8 03-12 КП-53 СВОРОЧНЫЕ ЕДИНИЦЫ					
									1.020-1/83.2-15 09-01	5				
									1.020-1/83.2-15 10-01	3				
									1.020-1/83.2-15 02	3				
									1.020-1/83.2-15 05	4				
									1.020-1/83.2-15 11-01	3				
									ДЕТАЛИ СТ. ОТД. ГОСТ 5781-82 Ф40 А-Ш L=10100	4	99.6КГ			
									1.020-1/83.2-15 08-05	33				
									СТЕРЖЕНЬ ОТДЕЛЬНЫЙ СТ. ОТД. ГОСТ 5781-82 Ф6 А-I L=650	4	0.14КГ			
									1.020-1/83.2-8 03					
														4

ИНВ №ПОДЛ	ПОДПИСЬ И ДАТА	ВЗАИМ №ИВ №	ЭПВЦ Киев ЗНИИЭП	ОПЕРАТОР ТЛП КОРТ	ГРЕЙТОР ЭПВЦ	ФОРМАТ	ЗОНА	ПОЗ.	ОБОЗНАЧЕНИЕ	НАИМЕНОВАНИЕ	КОЛ	ПРИМЕ ЧАНИЕ	ИНВ №ПОДЛ	
													1.020-1/83.2-8 03	ЛИСТ
									1.020-1/83.2-8 03-13 КП-54 СВОРОЧНЫЕ ЕДИНИЦЫ					
									1.020-1/83.2-15 09-01	5				
									1.020-1/83.2-15 10-01	3				
									1.020-1/83.2-15 02	3				
									1.020-1/83.2-15 05	4				
									1.020-1/83.2-15 14	3				
									ДЕТАЛИ СТ. ОТД. ГОСТ 5781-82 Ф40 А-Ш L=10100	4	99.6КГ			
									1.020-1/83.2-15 08-05	33				
									СТЕРЖЕНЬ ОТДЕЛЬНЫЙ СТ. ОТД. ГОСТ 5781-82 Ф6 А-I L=650	4	0.14КГ			
									1.020-1/83.2-8 03-14 КП-55 СВОРОЧНЫЕ ЕДИНИЦЫ					
									1.020-1/83.2-15 09-01	5				
									1.020-1/83.2-15 10-01	3				
									1.020-1/83.2-15 02	3				
									1.020-1/83.2-15 05	4				
									1.020-1/83.2-15 13	3				
									ДЕТАЛИ СТ. ОТД. ГОСТ 5781-82 Ф40 А-Ш L=10100	4	99.6КГ			
									1.020-1/83.2-15 08-05	33				
									СТЕРЖЕНЬ ОТДЕЛЬНЫЙ СТ. ОТД. ГОСТ 5781-82 Ф6 А-I L=650	4	0.14КГ			
									1.020-1/83.2-8 03					
														5

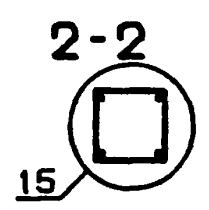
ЭПВЦ  
КиевЗНИИЭП

ОПЕРАТОР  
ТЛП КОРТ

ЗЧЕНКО



№ УЗЛА	№ ДОКУМЕНТА
1	1.020-1/83.2-8 00У п1
2	п1
3	п1
4	п2
5	п2
6	п2
8	п3
14	п3
15	п2



1.020-1/83.2-8 03 СБ		
НАЧ. ОТД.	ВОЛЫНСКИЙ	
НКОНТР.	ПРИГОРЕВ	
ГЛКОНСТР.	ШАЦ	
ГИП.	КОЛДАШЕВА	
РАЗРАБ.	СЛИВИНА	
ПРОВЕРИЛ.	НИКОНОРОВА	
ИСПОЛНИЛ.	ЛАКЕЕВА	
КАРКАС ПРОСТРАНСТВЕННЫЙ КП		СТАДИЯ Р
		МАССА СМ ТАБЛ
		МАСШТАБ
		ЛИСТ 1
		ЛИСТОВ 2
		ЦНИИЭП
		торгово-бытовых зданий и туристских комплексов

ИВ №ПОДЛ

ПОДПИСЬ И ДАТА

ВЗАМ. ИВ №

ЭПВЦ  
КиевЗНИИЭП  
ОПЕРАТОР  
ТЛП КОРТ  
ЗУБЕНКО  
ВЗАМ. ИНВ. №  
ПОДП. И ДАТА  
ИНВ. № ПОДП.

ОБОЗНАЧЕНИЕ	МАРКА	РИС	У1	У3	У4	МАССА, кг
I.020-I/83.2-8 03	КП-41	1	8	2	-	171,74
-01	КП-42	2	8	-	3	154,34
-02	КП-43	2	8	-	3	165,09
-03	КП-44	3	8	-	-	126,61
-04	КП-45	1	8	2	-	190,69
-05	КП-46	2	8	-	3	169,92
-06	КП-47	3	8	-	-	131,44
-07	КП-48	2	8	-	5	193,21
-08	КП-49	1	8	4	-	216,38
-09	КП-50	1	14	2	-	505,30
-10	КП-51	2	14	-	3	487,88
-11	КП-52	1	14	2	-	519,42
-12	КП-53	2	14	-	3	498,65
-13	КП-54	1	14	4	-	545,10
-14	КП-55	2	14	-	5	521,94

I.020-I/83.2-8 03 СБ ЛИСТ 2

ОБОЗНАЧЕНИЕ	НАИМЕНОВАНИЕ	КОЛ.	ПРИМЕЧАНИЕ
A3 1.020-1/83.2-8 04СВ	ДОКУМЕНТАЦИЯ		
A3 1.020-1/83.2-8 00У	СБОРОЧНЫЙ ЧЕРТЕЖ		
A3 1.020-1/83.2-8 00ТО	УЗЛЫ АРМАТУРНЫЕ		
	ТЕХНИЧЕСКОЕ ОПИСАНИЕ		
ПЕРЕМЕННЫЕ ДАННЫЕ			
	ДЛЯ ИСПОЛНЕНИЙ:		
	1.020-1/83.2-8 04		
	КП-56		
	СБОРОЧНЫЕ ЕДИНИЦЫ		
A4 1 1.020-1/83.2-15 09	СЕТКА КОСВ. АРМ. СКА-1	4	
A4 2 1.020-1/83.2-15 10	СЕТКА КОСВ. АРМ. СКА-2	6	
A4 3 1.020-1/83.2-15 02	СЕТКА С-2	1	
A4 4 1.020-1/83.2-15 12	ИЗДЕЛИЕ ЗАКЛАДНОЕ МН-6	1	
	ДЕТАЛИ		
ВЧ 5 20.013.3600	СТ. ОТД. ГОСТ 5781-82	4	8.88КГ
A4 6 1.020-1/83.2-15 08-03	Ф20 А-Ш L=3600	10	
	СТЕРЖЕНЬ ОТДЕЛЬНЫЙ		
ВЧ 7 6.011.650	СТ. ОТД. ГОСТ 5781-82	8	0.14КГ
	Ф6 А-I L=650		
	1.020-1/83.2-8 04-01		
	КП-57		
	СБОРОЧНЫЕ ЕДИНИЦЫ		
A4 1 1.020-1/83.2-15 09	СЕТКА КОСВ. АРМ. СКА-1	4	
A4 2 1.020-1/83.2-15 10	СЕТКА КОСВ. АРМ. СКА-2	6	
A4 3 1.020-1/83.2-15 02	СЕТКА С-2	1	
A4 4 1.020-1/83.2-15 11	ИЗДЕЛИЕ ЗАКЛАДНОЕ МН-5	1	
	ДЕТАЛИ		
ВЧ 5 20.013.3600	СТ. ОТД. ГОСТ 5781-82	4	8.88КГ
A4 6 1.020-1/83.2-15 08-03	Ф20 А-Ш L=3600	10	
	СТЕРЖЕНЬ ОТДЕЛЬНЫЙ		
ВЧ 7 6.011.650	СТ. ОТД. ГОСТ 5781-82	8	0.14КГ
	Ф6 А-I L=650		
	1.020-1/83.2-8 04-02		
	КП-58		
	СБОРОЧНЫЕ ЕДИНИЦЫ		
A4 1 1.020-1/83.2-15 09	СЕТКА КОСВ. АРМ. СКА-1	4	
A4 2 1.020-1/83.2-15 10	СЕТКА КОСВ. АРМ. СКА-2	6	
A4 3 1.020-1/83.2-15 02	СЕТКА С-2	1	
A4 4 1.020-1/83.2-15 12-01	ИЗДЕЛИЕ ЗАКЛАДНОЕ МН-8	1	
	ДЕТАЛИ		
ВЧ 5 20.013.3600	СТ. ОТД. ГОСТ 5781-82	4	8.88КГ
	Ф20 А-Ш L=3600		
НАЧ.ОТД.	ВОЛЫНСКИЙ		1.020-1/83.2-8 04
Н.КОНТР.	ПРИГОРЕВ		
ГП.КОНСТР.	ШАЦ		
ГИП	НИКОНОВА		
РАЗРАБ.	ЛАКЕЕВА		
ПРОВЕРИЛ	КОЛДАШЕВА		
ИСПОЛНИЛ	БОГДАНОВА		
КАРКАС ПРОСТРАНСТВЕННЫЙ		СТАДИЯ	ЛИСТ
КП-56 -КП-87		Р	1
		ЛИСТОВ	9
		ЦНИИЭП торгово-бытовых зданий и туристских комплексов	

ИНВ №ПОДЛ	ПОДПИСЬ И ДАТА	ВЗАИМНВ №	ГРИТОР	ОПЕРАТОР	ТЛП	КОРТ	ФОРМАТ	ЗОНА	ПОЗ.	ОБОЗНАЧЕНИЕ	НАИМЕНОВАНИЕ	КОЛ	ПРИМЕЧАНИЕ
							ЭПВЦ Киев ЗНИИЭП	А4	6				
			А4							1.020-1/83.2-15 08-03	СТЕРЖЕНЬ ОТДЕЛЬНЫЙ СТ. ОТД. ГОСТ 5781-82 Φ6 А-І L=650	10	
			БЧ							6.011.650		8	0.14КГ
											1.020-1/83.2-8 04-03 КП-59 СБОРОЧНЫЕ ЕДИНИЦЫ	4	
			А4							1.020-1/83.2-15 09	СЕТКА КОСВ. АРМ. СКА-1	4	
			А4							1.020-1/83.2-15 10	СЕТКА КОСВ. АРМ. СКА-2	6	
			А4							1.020-1/83.2-15 02	СЕТКА С-2	1	
			А4							1.020-1/83.2-15 11-01	ИЗДЕЛИЕ ЗАКЛАДНОЕ МН-7 ДЕТАЛИ	1	
			БЧ							20.013.3600	СТ. ОТД. ГОСТ 5781-82 Φ20 А-Ш L=3600	4	8.88КГ
			А4							1.020-1/83.2-15 08-03	СТЕРЖЕНЬ ОТДЕЛЬНЫЙ СТ. ОТД. ГОСТ 5781-82 Φ6 А-І L=650	10	
			БЧ							6.011.650		8	0.14КГ
											1.020-1/83.2-8 04-04 КП-60 СБОРОЧНЫЕ ЕДИНИЦЫ	4	
			А4							1.020-1/83.2-15 09	СЕТКА КОСВ. АРМ. СКА-1	4	
			А4							1.020-1/83.2-15 10	СЕТКА КОСВ. АРМ. СКА-2	6	
			А4							1.020-1/83.2-15 02	СЕТКА С-2	1	
											ДЕТАЛИ		
			БЧ							20.013.3600	СТ. ОТД. ГОСТ 5781-82 Φ20 А-Ш L=3600	4	8.88КГ
			А4							1.020-1/83.2-15 08-03	СТЕРЖЕНЬ ОТДЕЛЬНЫЙ СТ. ОТД. ГОСТ 5781-82 Φ6 А-І L=650	10	
			БЧ							6.011.650		8	0.14КГ
											1.020-1/83.2-8 04-05 КП-61 СБОРОЧНЫЕ ЕДИНИЦЫ	4	
			А4							1.020-1/83.2-15 09-01	СЕТКА КОСВ. АРМ. СКА-3	4	
			А4							1.020-1/83.2-15 10-01	СЕТКА КОСВ. АРМ. СКА-4	6	
			А4							1.020-1/83.2-15 02	СЕТКА С-2	1	
			А4							1.020-1/83.2-15 12	ИЗДЕЛИЕ ЗАКЛАДНОЕ МН-6 ДЕТАЛИ	1	
			БЧ							20.013.3600	СТ. ОТД. ГОСТ 5781-82 Φ20 А-Ш L=3600	4	8.88КГ
			А4							1.020-1/83.2-15 08-03	СТЕРЖЕНЬ ОТДЕЛЬНЫЙ СТ. ОТД. ГОСТ 5781-82 Φ6 А-І L=650	10	
			БЧ							6.011.650		8	0.14КГ
											1.020-1/83.2-8 04-06 КП-62 СБОРОЧНЫЕ ЕДИНИЦЫ	4	
			А4							1.020-1/83.2-15 09-01	СЕТКА КОСВ. АРМ. СКА-3	4	
			А4							1.020-1/83.2-15 10-01	СЕТКА КОСВ. АРМ. СКА-4	6	
			А4							1.020-1/83.2-15 02	СЕТКА С-2	1	
											1.020-1/83.2-8 04		ЛИСТ 2

ИНВ №ПОДЛ	ПОДПИСЬ И ДАТА	ВЗАИМНВ №	ГРИТОР	ОПЕРАТОР	ТЛП	КОРТ	ФОРМАТ	ЗОНА	ПОЗ.	ОБОЗНАЧЕНИЕ	НАИМЕНОВАНИЕ	КОЛ	ПРИМЕЧАНИЕ
							ЭПВЦ Киев ЗНИИЭП	А4	4				
			А4							1.020-1/83.2-15 11	ИЗДЕЛИЕ ЗАКЛАДНОЕ МН-5 ДЕТАЛИ	1	
			БЧ							20.013.3600	СТ. ОТД. ГОСТ 5781-82 Φ20 А-Ш L=3600	4	8.88КГ
			А4							1.020-1/83.2-15 08-03	СТЕРЖЕНЬ ОТДЕЛЬНЫЙ СТ. ОТД. ГОСТ 5781-82 Φ6 А-І L=650	10	
			БЧ							6.011.650		8	0.14КГ
											1.020-1/83.2-8 04-07 КП-63 СБОРОЧНЫЕ ЕДИНИЦЫ	4	
			А4							1.020-1/83.2-15 09-01	СЕТКА КОСВ. АРМ. СКА-3	4	
			А4							1.020-1/83.2-15 10-01	СЕТКА КОСВ. АРМ. СКА-4	6	
			А4							1.020-1/83.2-15 02	СЕТКА С-2	1	
			А4							1.020-1/83.2-15 12-01	ИЗДЕЛИЕ ЗАКЛАДНОЕ МН-8 ДЕТАЛИ	1	
			БЧ							20.013.3600	СТ. ОТД. ГОСТ 5781-82 Φ20 А-Ш L=3600	4	8.88КГ
			А4							1.020-1/83.2-15 08-03	СТЕРЖЕНЬ ОТДЕЛЬНЫЙ СТ. ОТД. ГОСТ 5781-82 Φ6 А-І L=650	10	
			БЧ							6.011.650		8	0.14КГ
											1.020-1/83.2-8 04-08 КП-64 СБОРОЧНЫЕ ЕДИНИЦЫ	4	
			А4							1.020-1/83.2-15 09-01	СЕТКА КОСВ. АРМ. СКА-3	4	
			А4							1.020-1/83.2-15 10-01	СЕТКА КОСВ. АРМ. СКА-4	6	
			А4							1.020-1/83.2-15 02	СЕТКА С-2	1	
			А4							1.020-1/83.2-15 11-01	ИЗДЕЛИЕ ЗАКЛАДНОЕ МН-7 ДЕТАЛИ	1	
			БЧ							20.013.3600	СТ. ОТД. ГОСТ 5781-82 Φ20 А-Ш L=3600	4	8.88КГ
			А4							1.020-1/83.2-15 08-03	СТЕРЖЕНЬ ОТДЕЛЬНЫЙ СТ. ОТД. ГОСТ 5781-82 Φ6 А-І L=650	10	
			БЧ							6.011.650		8	0.14КГ
											1.020-1/83.2-8 04-09 КП-65 СБОРОЧНЫЕ ЕДИНИЦЫ	4	
			А4							1.020-1/83.2-15 09-01	СЕТКА КОСВ. АРМ. СКА-3	4	
			А4							1.020-1/83.2-15 10-01	СЕТКА КОСВ. АРМ. СКА-4	6	
			А4							1.020-1/83.2-15 02	СЕТКА С-2	1	
											ДЕТАЛИ		
			БЧ							20.013.3600	СТ. ОТД. ГОСТ 5781-82 Φ20 А-Ш L=3600	4	8.88КГ
			А4							1.020-1/83.2-15 08-03	СТЕРЖЕНЬ ОТДЕЛЬНЫЙ СТ. ОТД. ГОСТ 5781-82 Φ6 А-І L=650	10	
			БЧ							6.011.650		8	0.14КГ
											1.020-1/83.2-8 04-10 КП-66		
											1.020-1/83.2-8 04		ЛИСТ 3

ЭПВЦ Киев ЗНИИЭП		ОПЕРАТОР ТЛП КОРТ		ГРИГОР	ФОРМАТ	ЗОНА	ПОЗ.	ОБОЗНАЧЕНИЕ	НАИМЕНОВАНИЕ	КОЛ	ПРИМЕ ЧАНИЕ
ИНВ №ПОДП	ПОДПИСЬ И ДАТА	ВЗАИМ №В №	ГРИГОР	ФОРМАТ	ЗОНА	ПОЗ.	A4 1	1.020-1/83.2-15 09-01	СВОРОЧНЫЕ ЕДИНИЦЫ	4	
							A4 2	1.020-1/83.2-15 10-01	СЕТКА КОСВ. АРМ. СКА-3	6	
							A4 3	1.020-1/83.2-15 02	СЕТКА КОСВ. АРМ. СКА-4	1	
							A4 4	1.020-1/83.2-15 14	СЕТКА С-2	1	
							BЧ 5	20.013.3600	ИЗДЕЛИЕ ЗАКЛАДНОЕ МН-10	1	
							A4 6	1.020-1/83.2-15 08-03	ДЕТАЛИ		
							BЧ 7	6.011.650	СТ. ОТД. ГОСТ 5781-82	4	8.88КГ
									Φ20 А-Ш L=3600	10	
									СТЕРЖЕНЬ ОТДЕЛЬНЫЙ		
									СТ. ОТД. ГОСТ 5781-82	8	0.14КГ
									Φ6 А-I L=650		
									1.020-1/83.2-8 04-11		
									КП-67		
							A4 1	1.020-1/83.2-15 09-01	СВОРОЧНЫЕ ЕДИНИЦЫ	4	
							A4 2	1.020-1/83.2-15 10-01	СЕТКА КОСВ. АРМ. СКА-3	6	
							A4 3	1.020-1/83.2-15 02	СЕТКА КОСВ. АРМ. СКА-4	1	
							A4 4	1.020-1/83.2-15 13	СЕТКА С-2	1	
									ИЗДЕЛИЕ ЗАКЛАДНОЕ МН-9	1	
									ДЕТАЛИ		
							BЧ 5	20.013.3600	СТ. ОТД. ГОСТ 5781-82	4	8.88КГ
A4 6	1.020-1/83.2-15 08-03	Φ20 А-Ш L=3600	10								
		СТЕРЖЕНЬ ОТДЕЛЬНЫЙ									
		СТ. ОТД. ГОСТ 5781-82	8	0.14КГ							
		Φ6 А-I L=650									
		1.020-1/83.2-8 04-12									
		КП-68									
A4 1	1.020-1/83.2-15 09-01	СВОРОЧНЫЕ ЕДИНИЦЫ	4								
A4 2	1.020-1/83.2-15 10-01	СЕТКА КОСВ. АРМ. СКА-3	6								
A4 3	1.020-1/83.2-15 02	СЕТКА КОСВ. АРМ. СКА-4	1								
A4 4	1.020-1/83.2-15 14-01	СЕТКА С-2	1								
		ИЗДЕЛИЕ ЗАКЛАДНОЕ МН-12	1								
		ДЕТАЛИ									
BЧ 5	20.013.3600	СТ. ОТД. ГОСТ 5781-82	4	8.88КГ							
A4 6	1.020-1/83.2-15 08-03	Φ20 А-Ш L=3600	10								
		СТЕРЖЕНЬ ОТДЕЛЬНЫЙ									
		СТ. ОТД. ГОСТ 5781-82	8	0.14КГ							
		Φ6 А-I L=650									
		1.020-1/83.2-8 04-13									
		КП-69									
A4 1	1.020-1/83.2-15 09-01	СВОРОЧНЫЕ ЕДИНИЦЫ	4								
A4 2	1.020-1/83.2-15 10-01	СЕТКА КОСВ. АРМ. СКА-3	6								
A4 3	1.020-1/83.2-15 02	СЕТКА КОСВ. АРМ. СКА-4	1								
A4 4	1.020-1/83.2-15 13-01	СЕТКА С-2	1								
		ИЗДЕЛИЕ ЗАКЛАДНОЕ МН-11	1								
		ДЕТАЛИ									
BЧ 5	20.013.3600	СТ. ОТД. ГОСТ 5781-82	4	8.88КГ							
A4 6	1.020-1/83.2-15 08-03	Φ20 А-Ш L=3600	10								
		СТЕРЖЕНЬ ОТДЕЛЬНЫЙ									
		СТ. ОТД. ГОСТ 5781-82									
1.020-1/83.2-8 04										ЛИСТ	
										4	

ЭПВЦ Киев ЗНИИЭП		ОПЕРАТОР ТЛП КОРТ		ГРИГОР	ФОРМАТ	ЗОНА	ПОЗ.	ОБОЗНАЧЕНИЕ	НАИМЕНОВАНИЕ	КОЛ	ПРИМЕ ЧАНИЕ
ИНВ №ПОДП	ПОДПИСЬ И ДАТА	ВЗАИМ №В №	ГРИГОР	ФОРМАТ	ЗОНА	ПОЗ.	BЧ 7	6.011.650	Φ6 А-I L=650	8	0.14КГ
									1.020-1/83.2-8 04-14		
									КП-70		
									СВОРОЧНЫЕ ЕДИНИЦЫ		
							A4 1	1.020-1/83.2-15 09-01	СЕТКА КОСВ. АРМ. СКА-3	6	
							A4 2	1.020-1/83.2-15 10-01	СЕТКА КОСВ. АРМ. СКА-4	6	
							A4 3	1.020-1/83.2-15 02	СЕТКА С-2	1	
							A4 4	1.020-1/83.2-15 12	ИЗДЕЛИЕ ЗАКЛАДНОЕ МН-6	1	
									ДЕТАЛИ		
							BЧ 5	32.013.3600	СТ. ОТД. ГОСТ 5781-82	4	22.7КГ
							A4 6	1.020-1/83.2-15 08-04	Φ32 А-Ш L=3600	9	
									СТЕРЖЕНЬ ОТДЕЛЬНЫЙ		
									СТ. ОТД. ГОСТ 5781-82	8	0.14КГ
									Φ6 А-I L=650		
									1.020-1/83.2-8 04-15		
									КП-71		
									СВОРОЧНЫЕ ЕДИНИЦЫ		
							A4 1	1.020-1/83.2-15 09-01	СЕТКА КОСВ. АРМ. СКА-3	6	
							A4 2	1.020-1/83.2-15 10-01	СЕТКА КОСВ. АРМ. СКА-4	6	
							A4 3	1.020-1/83.2-15 02	СЕТКА С-2	1	
A4 4	1.020-1/83.2-15 11	ИЗДЕЛИЕ ЗАКЛАДНОЕ МН-5	1								
		ДЕТАЛИ									
BЧ 5	32.013.3600	СТ. ОТД. ГОСТ 5781-82	4	22.7КГ							
A4 6	1.020-1/83.2-15 08-04	Φ32 А-Ш L=3600	9								
		СТЕРЖЕНЬ ОТДЕЛЬНЫЙ									
		СТ. ОТД. ГОСТ 5781-82	8	0.14КГ							
		Φ6 А-I L=650									
		1.020-1/83.2-8 04-16									
		КП-72									
		СВОРОЧНЫЕ ЕДИНИЦЫ									
A4 1	1.020-1/83.2-15 09-01	СЕТКА КОСВ. АРМ. СКА-3	6								
A4 2	1.020-1/83.2-15 10-01	СЕТКА КОСВ. АРМ. СКА-4	6								
A4 3	1.020-1/83.2-15 02	СЕТКА С-2	1								
A4 4	1.020-1/83.2-15 12-01	ИЗДЕЛИЕ ЗАКЛАДНОЕ МН-8	1								
		ДЕТАЛИ									
BЧ 5	32.013.3600	СТ. ОТД. ГОСТ 5781-82	4	22.7КГ							
A4 6	1.020-1/83.2-15 08-04	Φ32 А-Ш L=3600	9								
		СТЕРЖЕНЬ ОТДЕЛЬНЫЙ									
		СТ. ОТД. ГОСТ 5781-82	8	0.14КГ							
		Φ6 А-I L=650									
		1.020-1/83.2-8 04-17									
		КП-73									
		СВОРОЧНЫЕ ЕДИНИЦЫ									
A4 1	1.020-1/83.2-15 09-01	СЕТКА КОСВ. АРМ. СКА-3	6								
A4 2	1.020-1/83.2-15 10-01	СЕТКА КОСВ. АРМ. СКА-4	6								
A4 3	1.020-1/83.2-15 02	СЕТКА С-2	1								
A4 4	1.020-1/83.2-15 11-01	ИЗДЕЛИЕ ЗАКЛАДНОЕ МН-7	1								
1.020-1/83.2-8 04										ЛИСТ	
										5	



ИНВ № ПОДЛ	ПОДПИСЬ И ДАТА	ВЗАИМ ИНВ №	ЭПВЦ К.в.в.з.н.и.з.п.	ОПЕРАТОР ТЛП КОРТ	ГРИГОР ФОРМАТ ЗОНА ПОЗ.	ОБОЗНАЧЕНИЕ	НАИМЕНОВАНИЕ	КОЛ	ПРИМЕ ЧАНИЕ	ЛИСТ
						1.020-1/83.2-8 04-25	КП-81 СВОРОЧНЫЕ ЕДИНИЦЫ			
			A4	1		1.020-1/83.2-15 09-01	СЕТКА КОСВ. АРМ. СКА-3	10		
			A4	2		1.020-1/83.2-15 10-01	СЕТКА КОСВ. АРМ. СКА-4	6		
			A4	3		1.020-1/83.2-15 02	СЕТКА С-2	1		
			A4	4		1.020-1/83.2-15 12-01	ИЗДЕЛИЕ ЗАКЛАДНОЕ МН-8	1		
			ВЧ	5		40.013.3600	ДЕТАЛИ			
			A4	6		1.020-1/83.2-15 08-05	СТ. ОТД. ГОСТ 5781-82 Ф40 А-Ш L=3600	4	35.5КГ	
			ВЧ	7		6.011.650	СТЕРЖЕНЬ ОТДЕЛЬНЫЙ	9		
						1.020-1/83.2-8 04-26	КП-82 СВОРОЧНЫЕ ЕДИНИЦЫ			
			A4	1		1.020-1/83.2-15 09-01	СЕТКА КОСВ. АРМ. СКА-3	10		
			A4	2		1.020-1/83.2-15 10-01	СЕТКА КОСВ. АРМ. СКА-4	6		
			A4	3		1.020-1/83.2-15 02	СЕТКА С-2	1		
			A4	4		1.020-1/83.2-15 11-01	ИЗДЕЛИЕ ЗАКЛАДНОЕ МН-7	1		
			ВЧ	5		40.013.3600	ДЕТАЛИ			
			A4	6		1.020-1/83.2-15 08-05	СТ. ОТД. ГОСТ 5781-82 Ф40 А-Ш L=3600	4	35.5КГ	
			ВЧ	7		6.011.650	СТЕРЖЕНЬ ОТДЕЛЬНЫЙ	9		
						1.020-1/83.2-8 04-27	КП-83 СВОРОЧНЫЕ ЕДИНИЦЫ			
			A4	1		1.020-1/83.2-15 09-01	СЕТКА КОСВ. АРМ. СКА-3	10		
			A4	2		1.020-1/83.2-15 10-01	СЕТКА КОСВ. АРМ. СКА-4	6		
			A4	3		1.020-1/83.2-15 02	СЕТКА С-2	1		
			ВЧ	5		40.013.3600	ДЕТАЛИ			
			A4	6		1.020-1/83.2-15 08-05	СТ. ОТД. ГОСТ 5781-82 Ф40 А-Ш L=3600	4	35.5КГ	
			ВЧ	7		6.011.650	СТЕРЖЕНЬ ОТДЕЛЬНЫЙ	9		
						1.020-1/83.2-8 04-28	КП-84 СВОРОЧНЫЕ ЕДИНИЦЫ			
			A4	1		1.020-1/83.2-15 09-01	СЕТКА КОСВ. АРМ. СКА-3	10		
			A4	2		1.020-1/83.2-15 10-01	СЕТКА КОСВ. АРМ. СКА-4	6		
			A4	3		1.020-1/83.2-15 02	СЕТКА С-2	1		
			A4	4		1.020-1/83.2-15 14	ИЗДЕЛИЕ ЗАКЛАДНОЕ МН-10	1		
			ВЧ	5		40.013.3600	ДЕТАЛИ			
			A4	6		1.020-1/83.2-15 08-05	СТ. ОТД. ГОСТ 5781-82 Ф40 А-Ш L=3600	4	35.5КГ	
							СТЕРЖЕНЬ ОТДЕЛЬНЫЙ	9		

ИНВ № ПОДЛ	ПОДПИСЬ И ДАТА	ВЗАИМ ИНВ №	ЭПВЦ К.в.в.з.н.и.з.п.	ОПЕРАТОР ТЛП КОРТ	ГРИГОР ФОРМАТ ЗОНА ПОЗ.	ОБОЗНАЧЕНИЕ	НАИМЕНОВАНИЕ	КОЛ	ПРИМЕ ЧАНИЕ	ЛИСТ
						6.011.650	СТ. ОТД. ГОСТ 5781-82 Ф6 А-I L=650	8	0.14КГ	
						1.020-1/83.2-8 04-29	КП-85 СВОРОЧНЫЕ ЕДИНИЦЫ			
			A4	1		1.020-1/83.2-15 09-01	СЕТКА КОСВ. АРМ. СКА-3	10		
			A4	2		1.020-1/83.2-15 10-01	СЕТКА КОСВ. АРМ. СКА-4	6		
			A4	3		1.020-1/83.2-15 02	СЕТКА С-2	1		
			A4	4		1.020-1/83.2-15 13	ИЗДЕЛИЕ ЗАКЛАДНОЕ МН-9	1		
			ВЧ	5		40.013.3600	ДЕТАЛИ			
			A4	6		1.020-1/83.2-15 08-05	СТ. ОТД. ГОСТ 5781-82 Ф40 А-Ш L=3600	4	35.5КГ	
			ВЧ	7		6.011.650	СТЕРЖЕНЬ ОТДЕЛЬНЫЙ	9		
						1.020-1/83.2-8 04-30	КП-86 СВОРОЧНЫЕ ЕДИНИЦЫ			
			A4	1		1.020-1/83.2-15 09-01	СЕТКА КОСВ. АРМ. СКА-3	10		
			A4	2		1.020-1/83.2-15 10-01	СЕТКА КОСВ. АРМ. СКА-4	6		
			A4	3		1.020-1/83.2-15 02	СЕТКА С-2	1		
			A4	4		1.020-1/83.2-15 14-01	ИЗДЕЛИЕ ЗАКЛАДНОЕ МН-12	1		
			ВЧ	5		40.013.3600	ДЕТАЛИ			
			A4	6		1.020-1/83.2-15 08-05	СТ. ОТД. ГОСТ 5781-82 Ф40 А-Ш L=3600	4	35.5КГ	
			ВЧ	7		6.011.650	СТЕРЖЕНЬ ОТДЕЛЬНЫЙ	9		
						1.020-1/83.2-8 04-31	КП-87 СВОРОЧНЫЕ ЕДИНИЦЫ			
			A4	1		1.020-1/83.2-15 09-01	СЕТКА КОСВ. АРМ. СКА-3	10		
			A4	2		1.020-1/83.2-15 10-01	СЕТКА КОСВ. АРМ. СКА-4	6		
			A4	3		1.020-1/83.2-15 02	СЕТКА С-2	1		
			A4	4		1.020-1/83.2-15 13-01	ИЗДЕЛИЕ ЗАКЛАДНОЕ МН-11	1		
			ВЧ	5		40.013.3600	ДЕТАЛИ			
			A4	6		1.020-1/83.2-15 08-05	СТ. ОТД. ГОСТ 5781-82 Ф40 А-Ш L=3600	4	35.5КГ	
			ВЧ	7		6.011.650	СТЕРЖЕНЬ ОТДЕЛЬНЫЙ	9		
							СТ. ОТД. ГОСТ 5781-82 Ф6 А-I L=650	8	0.14КГ	

ЭПВЦ  
КиевЗНИИЭП

ОПЕРАТОР  
ТЛП КОРТ

ЗЫЧЕНКО  
Л.В.

ОБОЗНАЧЕНИЕ	МАРКА	РИС	А	У1	У2	У3	У4	МАССА, кг
I.020-I/83.2-8 04	КП-56	I	350	8	7	2	-	73,06
-01	КП-57	I	350	8	7	-	3	67,25
-02	КП-58	I	350	8	7	-	2	77,76
-03	КП-59	I	350	8	7	-	-	70,84
-04	КП-60	3	350	8	7	-	-	58,01
-05	КП-61	I	350	8	7	2	-	82,72
-06	КП-62	I	350	8	7	-	3	76,92
-07	КП-63	I	350	8	7	2	-	87,43
-08	КП-64	I	350	8	7	-	3	80,51
-09	КП-65	3	350	8	7	-	-	67,68
-10	КП-66	I	350	8	7	4	-	95,99
-11	КП-67	I	350	8	7	4	-	88,27
-12	КП-68	I	350	8	7	4	-	102,55
-13	КП-69	I	350	8	7	4	-	93,05
-14	КП-70	I	650	10	9	2	-	146,85
-15	КП-71	I	650	10	9	2	3	141,05
-16	КП-72	I	650	10	9	2	-	151,56
-17	КП-73	I	650	10	9	-	3	144,63
-18	КП-74	3	650	10	9	-	-	131,81
-19	КП-75	I	650	10	9	4	-	160,12
-20	КП-76	I	650	10	9	4	5	152,40
-21	КП-77	I	650	10	9	4	-	166,67
-22	КП-78	I	650	10	9	4	-	157,18
-23	КП-79	I	650	14	13	2	-	214,53
-24	КП-80	I	650	14	13	2	3	208,73
-25	КП-81	I	650	14	13	2	-	219,24
-26	КП-82	I	650	14	13	2	3	212,32
-27	КП-83	3	650	14	13	-	-	199,49
-28	КП-84	I	650	14	13	4	-	227,80
-29	КП-85	I	650	14	13	4	5	220,08
-30	КП-86	I	650	14	13	4	-	234,35
-31	КП-87	2	650	14	13	-	5	224,86

РИС. 1

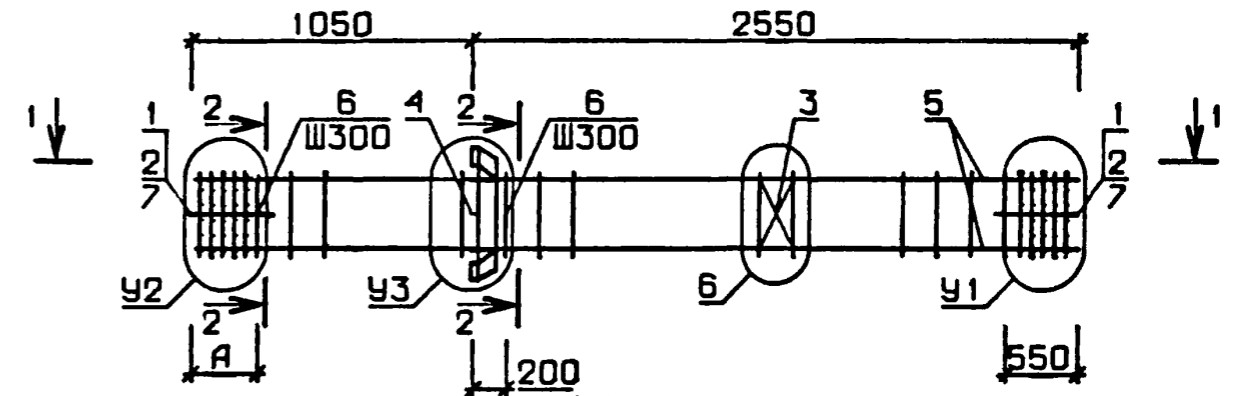


РИС. 2

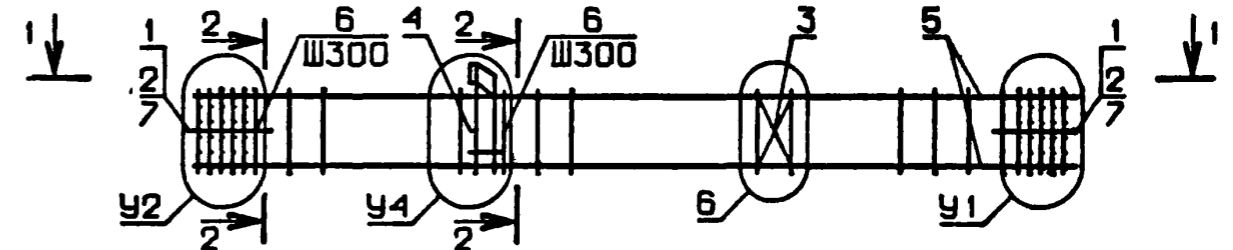
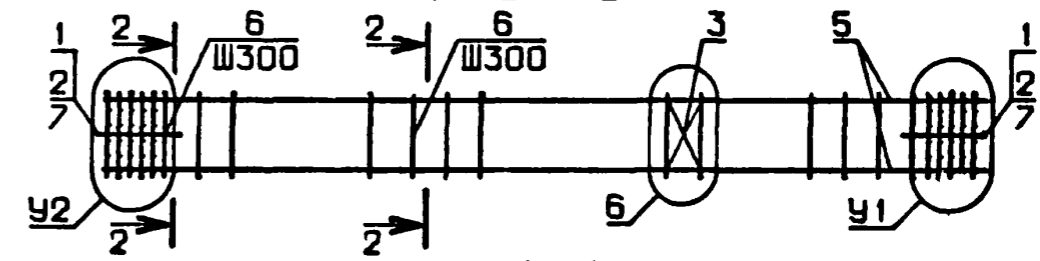
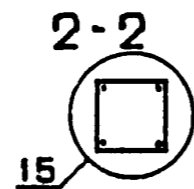
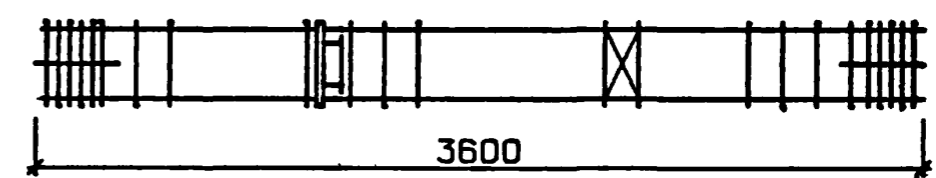


РИС. 3



1-1



№ УЗЛА	№ ДОКУМЕНТА
2	1.020-1/83.2-8 004 п 1
3	п 1
4	п 2
5	п 2
6	п 2
7	п 3
8	п 3
9	п 3
10	п 3
13	п 3
14	п 3
15	п 2

ИНВ. № ПОДЛ. ПОДПИСЬ И ДАТА ВЗАМ. ИНВ. №

1.020-1/83.2-8 04 СБ					
НАЧ. ОТД.	ВОЛЫНСКИЙ	КАРКАС ПРОСТРАНСТВЕННЫЙ КП	СТАДИЯ	МАССА	МАСШТАБ
И.КОНТР.	ПРИГОРЕВ		Р	СМ	
ТЛКОНСТР.	ШАЦ		ЛИСТ	ТАБЛ	
ГИП.	КОЛДАШЕВА		ЛИСТОВ		
РАЗРАБ.	СЛИВИНА		ЦНИИЭП		
ПРОВЕРИЛ.	НИКОНОРОВА	торгово-бытовых зданий и туристских комплексов			
ИСПОЛНИЛ.	ЛАКЕЕВА				



ГРИТОР	ОПЕРАТОР	ЭПВЦ	ОБЗНАЧЕНИЕ	НАИМЕНОВАНИЕ	КОЛ	ПРИМЕЧАНИЕ
А3	А3	А3	1.020-1/83.2-8 05СВ	ДОКУМЕНТАЦИЯ СВОРОЧНЫЙ ЧЕРТЕЖ УЗЛЫ АРМАТУРНЫЕ ТЕХНИЧЕСКОЕ ОПИСАНИЕ		
А3	А3	1.020-1/83.2-8 00У				
А3	А3	1.020-1/83.2-8 00ТО				
			ПЕРЕМЕННЫЕ ДАННЫЕ	ДЛЯ ИСПОЛНЕНИЙ:		
				1.020-1/83.2-8 05		
				КП-88		
				СВОРОЧНЫЕ ЕДИНИЦЫ		
А4	А4	А4	1.020-1/83.2-15 09	СЕТКА КОСВ. АРМ. СКА-1	4	
А4	А4	А4	1.020-1/83.2-15 10	СЕТКА КОСВ. АРМ. СКА-2	6	
А4	А4	А4	1.020-1/83.2-15 02	СЕТКА С-2	3	
А4	А4	А4	1.020-1/83.2-15 12	ИЗДЕЛИЕ ЗАКЛАДНОЕ МН-6	3	
				ДЕТАЛИ		
ВЧ	А4		20.013.10800	СТ. ОТД. ГОСТ 5781-82	4	26.6КГ
				Ф20 А-Ш L=10800		
А4			1.020-1/83.2-15 08-03	СТЕРЖЕНЬ ОТДЕЛЬНЫЙ	34	
				СТ. ОТД. ГОСТ 5781-82		
ВЧ			6.011.650	Ф6 А-І L=650	8	0.14КГ
				1.020-1/83.2-8 05-01		
				КП-89		
				СВОРОЧНЫЕ ЕДИНИЦЫ		
А4	А4	А4	1.020-1/83.2-15 09	СЕТКА КОСВ. АРМ. СКА-1	4	
А4	А4	А4	1.020-1/83.2-15 10	СЕТКА КОСВ. АРМ. СКА-2	6	
А4	А4	А4	1.020-1/83.2-15 02	СЕТКА С-2	3	
А4	А4	А4	1.020-1/83.2-15 11	ИЗДЕЛИЕ ЗАКЛАДНОЕ МН-5	3	
				ДЕТАЛИ		
ВЧ	А4		20.013.10800	СТ. ОТД. ГОСТ 5781-82	4	26.6КГ
				Ф20 А-Ш L=10800		
А4			1.020-1/83.2-15 08-03	СТЕРЖЕНЬ ОТДЕЛЬНЫЙ	34	
				СТ. ОТД. ГОСТ 5781-82		
ВЧ			6.011.650	Ф6 А-І L=650	8	0.14КГ
				1.020-1/83.2-8 05-02		
				КП-90		
				СВОРОЧНЫЕ ЕДИНИЦЫ		
А4	А4	А4	1.020-1/83.2-15 09	СЕТКА КОСВ. АРМ. СКА-1	4	
А4	А4	А4	1.020-1/83.2-15 10	СЕТКА КОСВ. АРМ. СКА-2	6	
А4	А4	А4	1.020-1/83.2-15 02	СЕТКА С-2	3	
				ДЕТАЛИ		
ВЧ	А4		20.013.10800	СТ. ОТД. ГОСТ 5781-82	4	26.6КГ
				Ф20 А-Ш L=10800		
А4			1.020-1/83.2-15 08-03	СТЕРЖЕНЬ ОТДЕЛЬНЫЙ	34	
				СТ. ОТД. ГОСТ 5781-82		
ВЧ			6.011.650	Ф6 А-І L=650	8	0.14КГ

ИМВ № ПОДЛ	ПОДПИСЬ И ДАТА	ВЗАМ. ИМВ. №	1.020-1/83.2-8 05
НАЧ.ОТД.	ВОЛЫНСКИЙ		
Н.КОНТР.	ПРИГОРЕВ		
П.КОНСТР.	ШАЦ		
ГИП	НИКОНОРОВА		
РАЗРАБ.	ЛАЗКЕВА		
ПРОВЕРИЛ	КОЛДАШЕВА		
ИСПОЛНИЛ	БОГДАНОВА		

КАРКАС ПРОСТРАНСТВЕННЫЙ	СТАДИЯ	ЛИСТ	ЛИСТОВ
КП-88 -КП-109	Р	І	7
ЦНИИЭП			
торгово-бытовых зданий и туркестанских комплексов			

ГРИТОР	ОПЕРАТОР	ЭПВЦ	ОБЗНАЧЕНИЕ	НАИМЕНОВАНИЕ	КОЛ	ПРИМЕЧАНИЕ
ВЧ	А4	ВЧ	6.011.650	СТ. ОТД. ГОСТ 5781-82	8	0.14КГ
				Ф6 А-І L=650		
				1.020-1/83.2-8 05-03		
				КП-91		
				СВОРОЧНЫЕ ЕДИНИЦЫ		
А4	А4	А4	1.020-1/83.2-15 09-01	СЕТКА КОСВ. АРМ. СКА-3	4	
А4	А4	А4	1.020-1/83.2-15 10-01	СЕТКА КОСВ. АРМ. СКА-4	6	
А4	А4	А4	1.020-1/83.2-15 02	СЕТКА С-2	3	
А4	А4	А4	1.020-1/83.2-15 12	ИЗДЕЛИЕ ЗАКЛАДНОЕ МН-6	3	
				ДЕТАЛИ		
ВЧ	А4		20.013.10800	СТ. ОТД. ГОСТ 5781-82	4	26.6КГ
				Ф20 А-Ш L=10800		
А4			1.020-1/83.2-15 08-03	СТЕРЖЕНЬ ОТДЕЛЬНЫЙ	34	
				СТ. ОТД. ГОСТ 5781-82		
ВЧ			6.011.650	Ф6 А-І L=650	8	0.14КГ
				1.020-1/83.2-8 05-04		
				КП-92		
				СВОРОЧНЫЕ ЕДИНИЦЫ		
А4	А4	А4	1.020-1/83.2-15 09-01	СЕТКА КОСВ. АРМ. СКА-3	4	
А4	А4	А4	1.020-1/83.2-15 10-01	СЕТКА КОСВ. АРМ. СКА-4	6	
А4	А4	А4	1.020-1/83.2-15 02	СЕТКА С-2	3	
А4	А4	А4	1.020-1/83.2-15 11	ИЗДЕЛИЕ ЗАКЛАДНОЕ МН-5	3	
				ДЕТАЛИ		
ВЧ	А4		20.013.10800	СТ. ОТД. ГОСТ 5781-82	4	26.6КГ
				Ф20 А-Ш L=10800		
А4			1.020-1/83.2-15 08-03	СТЕРЖЕНЬ ОТДЕЛЬНЫЙ	34	
				СТ. ОТД. ГОСТ 5781-82		
ВЧ			6.011.650	Ф6 А-І L=650	8	0.14КГ
				1.020-1/83.2-8 05-05		
				КП-93		
				СВОРОЧНЫЕ ЕДИНИЦЫ		
А4	А4	А4	1.020-1/83.2-15 09-01	СЕТКА КОСВ. АРМ. СКА-3	4	
А4	А4	А4	1.020-1/83.2-15 10-01	СЕТКА КОСВ. АРМ. СКА-4	6	
А4	А4	А4	1.020-1/83.2-15 02	СЕТКА С-2	3	
А4	А4	А4	1.020-1/83.2-15 11-01	ИЗДЕЛИЕ ЗАКЛАДНОЕ МН-7	3	
				ДЕТАЛИ		
ВЧ	А4		20.013.10800	СТ. ОТД. ГОСТ 5781-82	4	26.6КГ
				Ф20 А-Ш L=10800		
А4			1.020-1/83.2-15 08-03	СТЕРЖЕНЬ ОТДЕЛЬНЫЙ	34	
				СТ. ОТД. ГОСТ 5781-82		
ВЧ			6.011.650	Ф6 А-І L=650	8	0.14КГ
				1.020-1/83.2-8 05-06		
				КП-94		
				СВОРОЧНЫЕ ЕДИНИЦЫ		
А4	А4	А4	1.020-1/83.2-15 09-01	СЕТКА КОСВ. АРМ. СКА-3	4	
А4	А4	А4	1.020-1/83.2-15 10-01	СЕТКА КОСВ. АРМ. СКА-4	6	
А4	А4	А4	1.020-1/83.2-15 02	СЕТКА С-2	3	

ИМВ № ПОДЛ	ПОДПИСЬ И ДАТА	ВЗАМ. ИМВ. №	1.020-1/83.2-8 05
А4			
А4			
А4			

ИНВ № ПОДЛ	ПОДПИСЬ И ДАТА	ВЗАИМ №	ЭПВЦ Киев ЗНИИЭП	ОПЕРАТОР ТЛП КОРТ	ГРИТОР ФОРМАТ ЗОНА ПОЗ.	ОБОЗНАЧЕНИЕ	НАИМЕНОВАНИЕ	КОЛ	ПРИМЕ ЧАНИЕ	ЛИСТ
					ВЧ 5	20.013.10800	ДЕТАЛИ СТ. ОТД. ГОСТ 5781-82 Ф20 А-Ш L=10800	4	26.6КГ	
					А4 6	1.020-1/83.2-15 08-03	СТЕРЖЕНЬ ОТДЕЛЬНЫЙ	34		
					ВЧ 7	6.011.650	СТ. ОТД. ГОСТ 5781-82 Ф6 А-I L=650	8	0.14КГ	
							1.020-1/83.2-8 05-07 КП-95			
					А4 1	1.020-1/83.2-15 09-01	СВОРОЧНЫЕ ЕДИНИЦЫ	4		
					А4 2	1.020-1/83.2-15 10-01	СЕТКА КОСВ. АРМ. СКА-3	6		
					А4 3	1.020-1/83.2-15 02	СЕТКА С-2	3		
					А4 4	1.020-1/83.2-15 12-01	ИЗДЕЛИЕ ЗАКЛАДНОЕ МН-8	3		
					ВЧ 5	20.013.10800	ДЕТАЛИ СТ. ОТД. ГОСТ 5781-82 Ф20 А-Ш L=10800	4	26.6КГ	
					А4 6	1.020-1/83.2-15 08-03	СТЕРЖЕНЬ ОТДЕЛЬНЫЙ	34		
					ВЧ 7	6.011.650	СТ. ОТД. ГОСТ 5781-82 Ф6 А-I L=650	8	0.14КГ	
							1.020-1/83.2-8 05-08 КП-96			
					А4 1	1.020-1/83.2-15 09-01	СВОРОЧНЫЕ ЕДИНИЦЫ	4		
					А4 2	1.020-1/83.2-15 10-01	СЕТКА КОСВ. АРМ. СКА-3	6		
					А4 3	1.020-1/83.2-15 02	СЕТКА С-2	3		
					А4 4	1.020-1/83.2-15 11-01	ИЗДЕЛИЕ ЗАКЛАДНОЕ МН-7	3		
					ВЧ 5	22.013.10800	ДЕТАЛИ СТ. ОТД. ГОСТ 5781-82 Ф22 А-Ш L=10800	4	32.2КГ	
					А4 6	1.020-1/83.2-15 08-03	СТЕРЖЕНЬ ОТДЕЛЬНЫЙ	34		
					ВЧ 7	6.011.650	СТ. ОТД. ГОСТ 5781-82 Ф6 А-I L=650	8	0.14КГ	
							1.020-1/83.2-8 05-09 КП-97			
					А4 1	1.020-1/83.2-15 09-01	СВОРОЧНЫЕ ЕДИНИЦЫ	4		
					А4 2	1.020-1/83.2-15 10-01	СЕТКА КОСВ. АРМ. СКА-3	6		
					А4 3	1.020-1/83.2-15 02	СЕТКА С-2	3		
					ВЧ 5	22.013.10800	ДЕТАЛИ СТ. ОТД. ГОСТ 5781-82 Ф22 А-Ш L=10800	4	32.2КГ	
					А4 6	1.020-1/83.2-15 08-03	СТЕРЖЕНЬ ОТДЕЛЬНЫЙ	34		
					ВЧ 7	6.011.650	СТ. ОТД. ГОСТ 5781-82 Ф6 А-I L=650	8	0.14КГ	
							1.020-1/83.2-8 05-10 КП-98			
							СВОРОЧНЫЕ ЕДИНИЦЫ			
1.020-1/83.2-8 05									ЛИСТ	3

ИНВ № ПОДЛ	ПОДПИСЬ И ДАТА	ВЗАИМ №	ЭПВЦ Киев ЗНИИЭП	ОПЕРАТОР ТЛП КОРТ	ГРИТОР ФОРМАТ ЗОНА ПОЗ.	ОБОЗНАЧЕНИЕ	НАИМЕНОВАНИЕ	КОЛ	ПРИМЕ ЧАНИЕ	ЛИСТ
					А4 1	1.020-1/83.2-15 09-01	СЕТКА КОСВ. АРМ. СКА-3	4		
					А4 2	1.020-1/83.2-15 10-01	СЕТКА КОСВ. АРМ. СКА-4	6		
					А4 3	1.020-1/83.2-15 02	СЕТКА С-2	3		
					А4 4	1.020-1/83.2-15 11	ИЗДЕЛИЕ ЗАКЛАДНОЕ МН-5	3		
					ВЧ 5	25.013.10800	ДЕТАЛИ СТ. ОТД. ГОСТ 5781-82 Ф25 А-Ш L=10800	4	41.6КГ	
					А4 6	1.020-1/83.2-15 08-04	СТЕРЖЕНЬ ОТДЕЛЬНЫЙ	34		
					ВЧ 7	6.011.650	СТ. ОТД. ГОСТ 5781-82 Ф6 А-I L=650	8	0.14КГ	
							1.020-1/83.2-8 05-11 КП-99			
					А4 1	1.020-1/83.2-15 09-01	СВОРОЧНЫЕ ЕДИНИЦЫ	4		
					А4 2	1.020-1/83.2-15 10-01	СЕТКА КОСВ. АРМ. СКА-3	6		
					А4 3	1.020-1/83.2-15 02	СЕТКА С-2	3		
					ВЧ 5	25.013.10800	ДЕТАЛИ СТ. ОТД. ГОСТ 5781-82 Ф25 А-Ш L=10800	4	41.6КГ	
					А4 6	1.020-1/83.2-15 08-04	СТЕРЖЕНЬ ОТДЕЛЬНЫЙ	34		
					ВЧ 7	6.011.650	СТ. ОТД. ГОСТ 5781-82 Ф6 А-I L=650	8	0.14КГ	
							1.020-1/83.2-8 05-12 КП-100			
					А4 1	1.020-1/83.2-15 09-01	СВОРОЧНЫЕ ЕДИНИЦЫ	6		
					А4 2	1.020-1/83.2-15 10-01	СЕТКА КОСВ. АРМ. СКА-3	6		
					А4 3	1.020-1/83.2-15 02	СЕТКА С-2	3		
					А4 4	1.020-1/83.2-15 12	ИЗДЕЛИЕ ЗАКЛАДНОЕ МН-6	3		
					ВЧ 5	28.013.10800	ДЕТАЛИ СТ. ОТД. ГОСТ 5781-82 Ф28 А-Ш L=10800	4	52.2КГ	
					А4 6	1.020-1/83.2-15 08-04	СТЕРЖЕНЬ ОТДЕЛЬНЫЙ	33		
					ВЧ 7	6.011.650	СТ. ОТД. ГОСТ 5781-82 Ф6 А-I L=650	8	0.14КГ	
							1.020-1/83.2-8 05-13 КП-101			
					А4 1	1.020-1/83.2-15 09-01	СВОРОЧНЫЕ ЕДИНИЦЫ	6		
					А4 2	1.020-1/83.2-15 10-01	СЕТКА КОСВ. АРМ. СКА-3	6		
					А4 3	1.020-1/83.2-15 02	СЕТКА С-2	3		
					А4 4	1.020-1/83.2-15 11	ИЗДЕЛИЕ ЗАКЛАДНОЕ МН-5	3		
					ВЧ 5	28.013.10800	ДЕТАЛИ СТ. ОТД. ГОСТ 5781-82 Ф28 А-Ш L=10800	4	52.2КГ	
					А4 6	1.020-1/83.2-15 08-04	СТЕРЖЕНЬ ОТДЕЛЬНЫЙ	33		
					ВЧ 7	6.011.650	СТ. ОТД. ГОСТ 5781-82 Ф6 А-I L=650	8	0.14КГ	
1.020-1/83.2-8 05									ЛИСТ	4

ИНВ №ПОДЛ	ПОДПИСЬ И ДАТА	ВЗАИМНВ №	ЭПВЦ Киев ЗНИИЭП	ОПЕРАТОР ТЛП КОРТ	ТРИГОР Формат	ЗОНА	ПОЗ.	ОБОЗНАЧЕНИЕ	НАИМЕНОВАНИЕ	КОЛ	ПРИМЕ ЧАНИЕ	ЛИСТ
								1.020-1/83.2-8 05-14	КП-Ю2 СВОРОЧНЫЕ ЕДИНИЦЫ			
			A4	1			1.020-1/83.2-15 09-01	СЕТКА КОСВ. АРМ. СКА-3	6			
			A4	2			1.020-1/83.2-15 10-01	СЕТКА КОСВ. АРМ. СКА-4	6			
			A4	3			1.020-1/83.2-15 02	СЕТКА С-2	3			
			A4	4			1.020-1/83.2-15 12-01	ИЗДЕЛИЕ ЗАКЛАДНОЕ МН-8	3			
			ВЧ	5			32.013.10800	ДЕТАЛИ				
			A4	6			1.020-1/83.2-15 08-04	СТ. ОТД. ГОСТ 5781-82 Ф32 А-Ш L=10800	4	68.2КГ		
			ВЧ	7			6.011.650	СТЕРЖЕНЬ ОТДЕЛЬНЫЙ	33			
								СТ. ОТД. ГОСТ 5781-82 Ф6 А-I L=650	8	0.14КГ		
								1.020-1/83.2-8 05-15	КП-Ю3 СВОРОЧНЫЕ ЕДИНИЦЫ			
			A4	1			1.020-1/83.2-15 09-01	СЕТКА КОСВ. АРМ. СКА-3	6			
			A4	2			1.020-1/83.2-15 10-01	СЕТКА КОСВ. АРМ. СКА-4	6			
			A4	3			1.020-1/83.2-15 02	СЕТКА С-2	3			
			A4	4			1.020-1/83.2-15 11-01	ИЗДЕЛИЕ ЗАКЛАДНОЕ МН-7	3			
			ВЧ	5			32.013.10800	ДЕТАЛИ				
			A4	6			1.020-1/83.2-15 08-04	СТ. ОТД. ГОСТ 5781-82 Ф32 А-Ш L=10800	4	68.2КГ		
			ВЧ	7			6.011.650	СТЕРЖЕНЬ ОТДЕЛЬНЫЙ	33			
								СТ. ОТД. ГОСТ 5781-82 Ф6 А-I L=650	8	0.14КГ		
								1.020-1/83.2-8 05-16	КП-Ю4 СВОРОЧНЫЕ ЕДИНИЦЫ			
			A4	1			1.020-1/83.2-15 09-01	СЕТКА КОСВ. АРМ. СКА-3	8			
			A4	2			1.020-1/83.2-15 10-01	СЕТКА КОСВ. АРМ. СКА-4	6			
			A4	3			1.020-1/83.2-15 02	СЕТКА С-2	3			
			A4	4			1.020-1/83.2-15 12	ИЗДЕЛИЕ ЗАКЛАДНОЕ МН-6	3			
			ВЧ	5			36.013.10800	ДЕТАЛИ				
			A4	6			1.020-1/83.2-15 08-05	СТ. ОТД. ГОСТ 5781-82 Ф36 А-Ш L=10800	4	86.3КГ		
			ВЧ	7			6.011.650	СТЕРЖЕНЬ ОТДЕЛЬНЫЙ	33			
								СТ. ОТД. ГОСТ 5781-82 Ф6 А-I L=650	8	0.14КГ		
								1.020-1/83.2-8 05-17	КП-Ю5 СВОРОЧНЫЕ ЕДИНИЦЫ			
			A4	1			1.020-1/83.2-15 09-01	СЕТКА КОСВ. АРМ. СКА-3	8			
			A4	2			1.020-1/83.2-15 10-01	СЕТКА КОСВ. АРМ. СКА-4	6			
			A4	3			1.020-1/83.2-15 02	СЕТКА С-2	3			
			A4	4			1.020-1/83.2-15 11	ИЗДЕЛИЕ ЗАКЛАДНОЕ МН-5	3			
			ВЧ	5			36.013.10800	ДЕТАЛИ				
								СТ. ОТД. ГОСТ 5781-82 Ф36 А-Ш L=10800	4	86.3КГ		
								1.020-1/83.2-8 05				ЛИСТ
												5

ИНВ №ПОДЛ	ПОДПИСЬ И ДАТА	ВЗАИМНВ №	ЭПВЦ Киев ЗНИИЭП	ОПЕРАТОР ТЛП КОРТ	ТРИГОР Формат	ЗОНА	ПОЗ.	ОБОЗНАЧЕНИЕ	НАИМЕНОВАНИЕ	КОЛ	ПРИМЕ ЧАНИЕ	ЛИСТ
								1.020-1/83.2-15 08-05	СТЕРЖЕНЬ ОТДЕЛЬНЫЙ	33		
			A4	6				6.011.650	СТ. ОТД. ГОСТ 5781-82 Ф6 А-I L=650	8	0.14КГ	
								1.020-1/83.2-8 05-18	КП-Ю6 СВОРОЧНЫЕ ЕДИНИЦЫ			
			A4	1			1.020-1/83.2-15 09-01	СЕТКА КОСВ. АРМ. СКА-3	10			
			A4	2			1.020-1/83.2-15 10-01	СЕТКА КОСВ. АРМ. СКА-4	6			
			A4	3			1.020-1/83.2-15 02	СЕТКА С-2	3			
			A4	4			1.020-1/83.2-15 12	ИЗДЕЛИЕ ЗАКЛАДНОЕ МН-6	3			
			ВЧ	5			40.013.10800	ДЕТАЛИ				
			A4	6			1.020-1/83.2-15 08-05	СТ. ОТД. ГОСТ 5781-82 Ф40 А-Ш L=10800	4	106.6КГ		
			ВЧ	7			6.011.650	СТЕРЖЕНЬ ОТДЕЛЬНЫЙ	33			
								СТ. ОТД. ГОСТ 5781-82 Ф6 А-I L=650	8	0.14КГ		
								1.020-1/83.2-8 05-19	КП-Ю7 СВОРОЧНЫЕ ЕДИНИЦЫ			
			A4	1			1.020-1/83.2-15 09-01	СЕТКА КОСВ. АРМ. СКА-3	10			
			A4	2			1.020-1/83.2-15 10-01	СЕТКА КОСВ. АРМ. СКА-4	6			
			A4	3			1.020-1/83.2-15 02	СЕТКА С-2	3			
			A4	4			1.020-1/83.2-15 11	ИЗДЕЛИЕ ЗАКЛАДНОЕ МН-5	3			
			ВЧ	5			40.013.10800	ДЕТАЛИ				
			A4	6			1.020-1/83.2-15 08-05	СТ. ОТД. ГОСТ 5781-82 Ф40 А-Ш L=10800	4	106.6КГ		
			ВЧ	7			6.011.650	СТЕРЖЕНЬ ОТДЕЛЬНЫЙ	33			
								СТ. ОТД. ГОСТ 5781-82 Ф6 А-I L=650	8	0.14КГ		
								1.020-1/83.2-8 05-20	КП-Ю8 СВОРОЧНЫЕ ЕДИНИЦЫ			
			A4	1			1.020-1/83.2-15 09-01	СЕТКА КОСВ. АРМ. СКА-3	10			
			A4	2			1.020-1/83.2-15 10-01	СЕТКА КОСВ. АРМ. СКА-4	6			
			A4	3			1.020-1/83.2-15 02	СЕТКА С-2	3			
			A4	4			1.020-1/83.2-15 12-01	ИЗДЕЛИЕ ЗАКЛАДНОЕ МН-8	3			
			ВЧ	5			40.013.10800	ДЕТАЛИ				
			A4	6			1.020-1/83.2-15 08-05	СТ. ОТД. ГОСТ 5781-82 Ф40 А-Ш L=10800	4	106.6КГ		
			ВЧ	7			6.011.650	СТЕРЖЕНЬ ОТДЕЛЬНЫЙ	33			
								СТ. ОТД. ГОСТ 5781-82 Ф6 А-I L=650	8	0.14КГ		
								1.020-1/83.2-8 05-21	КП-Ю9 СВОРОЧНЫЕ ЕДИНИЦЫ			
			A4	1			1.020-1/83.2-15 09-01	СЕТКА КОСВ. АРМ. СКА-3	10			
			A4	2			1.020-1/83.2-15 10-01	СЕТКА КОСВ. АРМ. СКА-4	6			
								1.020-1/83.2-8 05				ЛИСТ
												6

ИНВ. № ПОДЛ	ПОДПИСЬ И ДАТА	ВЗАМ. ИНВ. №	ЭПВЦ Киев ЗНИИЭП	ОПЕРАТОР ТПП КОРТ	ГРИТОР	ФОРМАТ	ЗОНА	ПОЗ.	ОБОЗНАЧЕНИЕ	НАИМЕНОВАНИЕ	КОЛ.	ПРИМЕЧАНИЕ
						A4	3	1.020-1/83.2-15 02	СЕТКА С-2	3		
						A4	4	1.020-1/83.2-15 11-01	ИЗДЕЛИЕ ЗАКЛАДНОЕ МН-7 ДЕТАЛИ	3		
						БЧ	5	40.013.10800	СТ. ОТД. ГОСТ 5781-82 Φ40 А-III L=10800	4	106.6КГ	
						A4	6	1.020-1/83.2-15 08-05	СТЕРЖЕНЬ ОТДЕЛЬНЫЙ СТ. ОТД. ГОСТ 5781-82	33		
						БЧ	7	6.011.650	Φ6 А-I L=650	8	0.14КГ	
			1.020-1/83.2-8 05								ЛИСТ	
											7	

ИНВ. № ПОДЛ	ПОДП. И ДАТА	ВЗАМ. ИНВ. №	ЭПВЦ Киев ЗНИИЭП	ОПЕРАТОР ТПП КОРТ

ЭПВЦ  
КиевЗНИИЭП

ОПЕРАТОР  
ТЛП КОРТ

ИНВ № ПОДШ  
ПОДПИСЬ И ДАТА  
ВЗАМ. ИНВ. №

РИС. 1

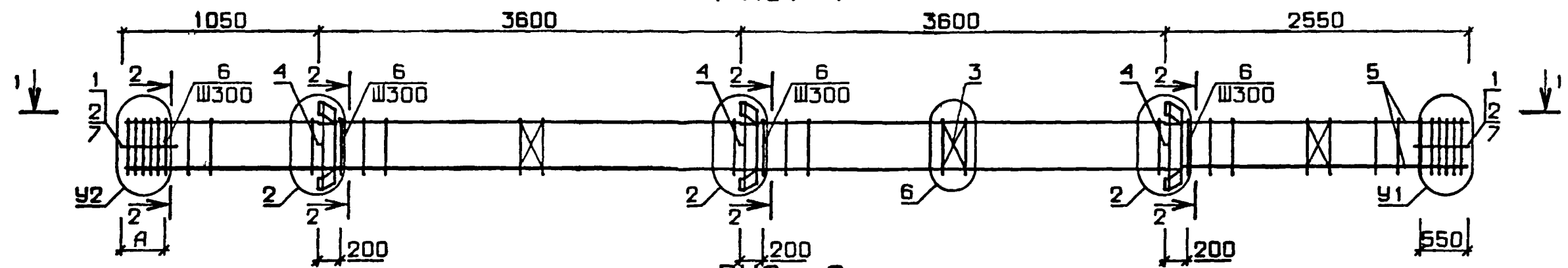


РИС. 2

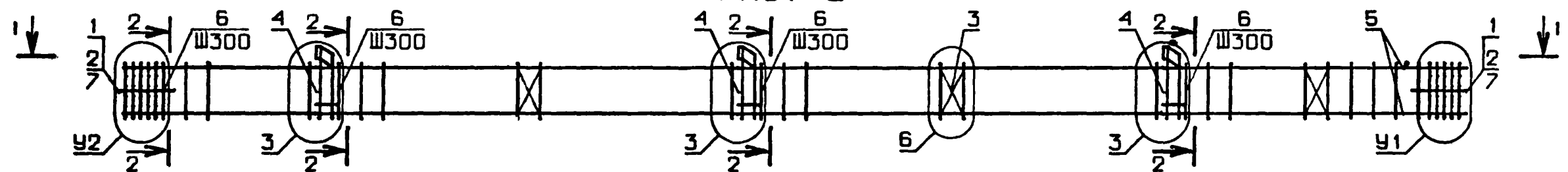
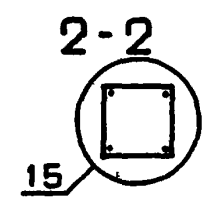
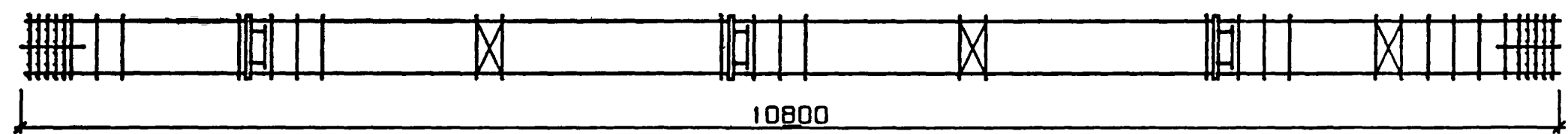
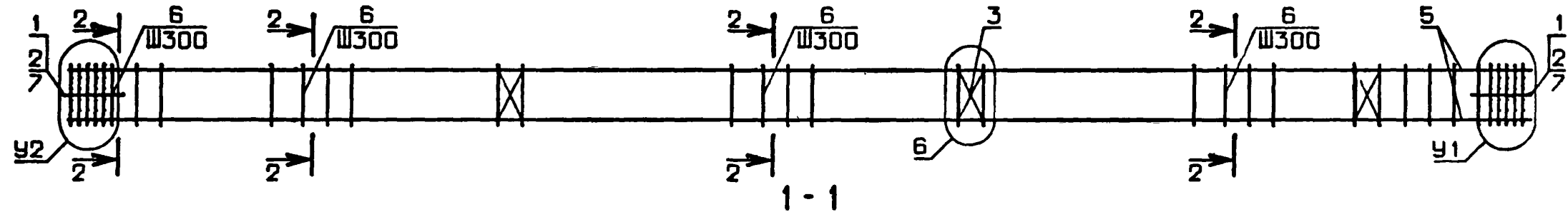


РИС. 3



1.020-1/83.2-8 05 06			
НАЧ. ОТД	БОЛЫНСКИЙ		КАРКАС ПРОСТРАНСТВЕННЫЙ КР
И.КОНТР	ПРИГОРЕВ		
П.КОНСТР	ШАЦ		СТАДИЯ
ГИП	КОЛДАШЕВА		МАССА
РАЗРАБ.	СЛИВИНА		МАСШТАБ
ПРОВЕРИЛ	НИКОНОРОВА		Р
ИСПОЛНИЛ	ЛАКЕЕВА		СМ ТАБЛ
			ЛИСТ 1
			ЛИСТОВ 2
			ЦНИИЭП
			торгово бытовых зданий и туристских комплексов

ЭПВЦ  
КиевЗНИИЭП  
ОПЕРАТОР  
ТЛП КОРТ  
ЗУЕНКО

ОБОЗНАЧЕНИЕ	МАРКА	РИС	А	У1	У2	МАССА, кг
I.020-I/83.2-8 05	КП-88	I	350	8	7	183,72
-01	КП-89	2	350	8	7	166,31
-02	КП-90	3	350	8	7	138,59
-03	КП-91	4	350	8	7	193,39
-04	КП-92	2	350	8	7	175,98
-05	КП-93	3	350	8	7	186,74
-06	КП-94	3	350	8	7	148,26
-07	КП-95	1	350	8	7	207,51
-08	КП-96	2	350	8	7	209,11
-09	КП-97	3	350	8	7	170,63
-10	КП-98	2	350	8	7	244,60
-11	КП-99	3	350	8	7	216,88
-12	КП-100	3	650	10	9	310,53
-13	КП-101	2	650	10	9	293,12
-14	КП-102	1	650	10	9	388,57
-15	КП-103	1	650	10	9	367,80
-16	КП-104	1	650	12	11	464,92
-17	КП-105	2	650	12	11	447,51
-18	КП-106	1	650	14	13	552,62
-19	КП-107	1	650	14	13	535,21
-20	КП-108	1	650	14	13	566,74
-21	КП-109	2	650	14	13	545,97

№ УЗЛА	№ ДОКУМЕНТА
2	1.020-1/83.2-8 00У п1
3	п1
6	п2
7	п3
8	п3
9	п3
10	п3
11	п3
12	п3
13	п3
14	п3
15	п2

ИНВ. № ПОДЛ  
ПОДП. И ДАТА  
ВЗАМ. ИНВ. №

I.020-I/83.2-8 05 СБ ЛИСТ 2

ЭПВЦ КиевЗНИИЭП ОПЕРАТОР ТЛП КОРТ	ГЛАВНОЕ УПРАВЛЕНИЕ	ФОРМАТ	ЗОНА	ПОЗ	ОБОЗНАЧЕНИЕ	НАИМЕНОВАНИЕ	КОП.	ПРИМЕ- ЧАНИЕ
		А3	А3	А3				
					1.020-1/83.2-8 06СВ	ДОКУМЕНТАЦИЯ СБОРОЧНЫЙ ЧЕРТЕЖ УЗЛЫ АРМАТУРНЫЕ ТЕХНИЧЕСКОЕ ОПИСАНИЕ		
					1.020-1/83.2-8 00У			
					1.020-1/83.2-8 00ТО			
					ПЕРЕМЕННЫЕ ДАННЫЕ		ДЛЯ ИСПОЛНЕНИЙ:	
						1.020-1/83.2-8 06 КП-110 СБОРОЧНЫЕ ЕДИНИЦЫ		
А4 1					1.020-1/83.2-15 09	СЕТКА КОСВ. АРМ. СКА-1	2	
А4 2					1.020-1/83.2-15 10	СЕТКА КОСВ. АРМ. СКА-2	3	
А4 3					1.020-1/83.2-15 02	СЕТКА С-2	1	
А4 4					1.020-1/83.2-15 11	ИЗДЕЛИЕ ЗАКЛАДНОЕ МН-5 ДЕТАЛИ	1	
БЧ 5					20.013.5340	СТ. ОТД. ГОСТ 5781-82 Φ20 А-Ш L=5340	4	13.2КГ
А4 6					1.020-1/83.2-15 08-03	СТЕРЖЕНЬ ОТДЕЛЬНЫЙ	18	
БЧ 7					6.011.650	СТ. ОТД. ГОСТ 5781-82 Φ6 А-I L=650	4	0.14КГ
						1.020-1/83.2-8 06-01 КП-111 СБОРОЧНЫЕ ЕДИНИЦЫ		
А4 1					1.020-1/83.2-15 09	СЕТКА КОСВ. АРМ. СКА-1	2	
А4 2					1.020-1/83.2-15 10	СЕТКА КОСВ. АРМ. СКА-2	3	
А4 3					1.020-1/83.2-15 02	СЕТКА С-2	1	
						ДЕТАЛИ		
БЧ 5					20.013.5340	СТ. ОТД. ГОСТ 5781-82 Φ20 А-Ш L=5340	4	13.2КГ
А4 6					1.020-1/83.2-15 08-03	СТЕРЖЕНЬ ОТДЕЛЬНЫЙ	18	
БЧ 7					6.011.650	СТ. ОТД. ГОСТ 5781-82 Φ6 А-I L=650	4	0.14КГ
						1.020-1/83.2-8 06-02 КП-112 СБОРОЧНЫЕ ЕДИНИЦЫ		
А4 1					1.020-1/83.2-15 09-01	СЕТКА КОСВ. АРМ. СКА-3	2	
А4 2					1.020-1/83.2-15 10-01	СЕТКА КОСВ. АРМ. СКА-4	3	
А4 3					1.020-1/83.2-15 02	СЕТКА С-2	1	
А4 4					1.020-1/83.2-15 12	ИЗДЕЛИЕ ЗАКЛАДНОЕ МН-6 ДЕТАЛИ	1	
БЧ 5					20.013.5340	СТ. ОТД. ГОСТ 5781-82 Φ20 А-Ш L=5340	4	13.2КГ
А4 6					1.020-1/83.2-15 08-03	СТЕРЖЕНЬ ОТДЕЛЬНЫЙ	18	
ПОДПИСЬ И ДАТА					1.020-1/83.2-8 06			
НАЧ.ОТД.					ВОЛЫНСКИЙ			
Н.КОНТР.					ПРИГОРЕВ			
ГЛ.КОНСТР					ШАЦ			
ГИП					НИКОНОВА			
РАЗРАБ.					ЛАКЕЕВА			
ПРОВЕРИЛ					КОЛДАШЕВА			
ИСПОЛНИЛ					БОГДАНОВА			
КАРКАС ПРОСТРАНСТВЕННЫЙ						СТАДИЯ	ЛИСТ	ЛИСТОВ
КП-110 - КП-138						Р	Т	О
ЦИНИЭП						торгово-бытовые зданий и туристских комплексов		

ИНВ №ПОДЛ	ПОДПИСЬ И ДАТА	ВЗАИМНВ №	ЭПВЦ Киев ЗНИИЭП	ОПЕРАТОР ТПП КОРТ	ТРЕЙТОР Сформ	ФОРМАТ	ЗОНА	ПОЗ.	ОБОЗНАЧЕНИЕ	НАИМЕНОВАНИЕ	КОЛ	ПРИМЕ ЧАНИЕ
						А4	БЧ					
						А4	1		6.011.650	СТ. ОТД. ГОСТ 5781-82 Ф6 А-I L=650	4	0.14КГ
						БЧ	7			1.020-1/83.2-8 06-03 КП-II3 СБОРОЧНЫЕ ЕДИНИЦЫ СЕТКА КОСВ. АРМ. СКА-3	2	
						А4	2		1.020-1/83.2-15 09-01	СЕТКА КОСВ. АРМ. СКА-4	3	
						А4	3		1.020-1/83.2-15 10-01	СЕТКА С-2	1	
						А4	4		1.020-1/83.2-15 02	ИЗДЕЛИЕ ЗАКЛАДНОЕ МН-5	1	
						БЧ	5		20.013.5340	ДЕТАЛИ СТ. ОТД. ГОСТ 5781-82 Ф20 А-Ш L=5340	4	13.2КГ
						А4	6		1.020-1/83.2-15 08-03	СТЕРЖЕНЬ ОТДЕЛЬНЫЙ	18	
						БЧ	7		6.011.650	СТ. ОТД. ГОСТ 5781-82 Ф6 А-I L=650	4	0.14КГ
										1.020-1/83.2-8 06-04 КП-II4 СБОРОЧНЫЕ ЕДИНИЦЫ СЕТКА КОСВ. АРМ. СКА-3	2	
						А4	2		1.020-1/83.2-15 09-01	СЕТКА КОСВ. АРМ. СКА-4	3	
						А4	3		1.020-1/83.2-15 10-01	СЕТКА С-2	1	
						А4	4		1.020-1/83.2-15 02	ИЗДЕЛИЕ ЗАКЛАДНОЕ МН-8	1	
						БЧ	5		20.013.5340	ДЕТАЛИ СТ. ОТД. ГОСТ 5781-82 Ф20 А-Ш L=5340	4	13.2КГ
						А4	6		1.020-1/83.2-15 08-03	СТЕРЖЕНЬ ОТДЕЛЬНЫЙ	18	
						БЧ	7		6.011.650	СТ. ОТД. ГОСТ 5781-82 Ф6 А-I L=650	4	0.14КГ
										1.020-1/83.2-8 06-05 КП-II5 СБОРОЧНЫЕ ЕДИНИЦЫ СЕТКА КОСВ. АРМ. СКА-3	2	
						А4	2		1.020-1/83.2-15 09-01	СЕТКА КОСВ. АРМ. СКА-4	3	
						А4	3		1.020-1/83.2-15 10-01	СЕТКА С-2	1	
						А4	4		1.020-1/83.2-15 02	ИЗДЕЛИЕ ЗАКЛАДНОЕ МН-7	1	
						БЧ	5		20.013.5340	ДЕТАЛИ СТ. ОТД. ГОСТ 5781-82 Ф20 А-Ш L=5340	4	13.2КГ
						А4	6		1.020-1/83.2-15 08-03	СТЕРЖЕНЬ ОТДЕЛЬНЫЙ	18	
						БЧ	7		6.011.650	СТ. ОТД. ГОСТ 5781-82 Ф6 А-I L=650	4	0.14КГ
										1.020-1/83.2-8 06-06 КП-II6 СБОРОЧНЫЕ ЕДИНИЦЫ СЕТКА КОСВ. АРМ. СКА-3	2	
						А4	2		1.020-1/83.2-15 09-01	СЕТКА КОСВ. АРМ. СКА-4	3	
						А4	3		1.020-1/83.2-15 10-01	СЕТКА С-2	1	
						А4	4		1.020-1/83.2-15 02			
1.020-1/83.2-8 06											ЛИСТ	2

ИНВ №ПОДЛ	ПОДПИСЬ И ДАТА	ВЗАИМНВ №	ЭПВЦ Киев ЗНИИЭП	ОПЕРАТОР ТПП КОРТ	ТРЕЙТОР Сформ	ФОРМАТ	ЗОНА	ПОЗ.	ОБОЗНАЧЕНИЕ	НАИМЕНОВАНИЕ	КОЛ	ПРИМЕ ЧАНИЕ
						А4	БЧ					
						А4	5		20.013.5340	ДЕТАЛИ СТ. ОТД. ГОСТ 5781-82 Ф20 А-Ш L=5340	4	13.2КГ
						А4	6		1.020-1/83.2-15 08-03	СТЕРЖЕНЬ ОТДЕЛЬНЫЙ	18	
						БЧ	7		6.011.650	СТ. ОТД. ГОСТ 5781-82 Ф6 А-I L=650	4	0.14КГ
										1.020-1/83.2-8 06-07 КП-II7 СБОРОЧНЫЕ ЕДИНИЦЫ СЕТКА КОСВ. АРМ. СКА-3	2	
						А4	2		1.020-1/83.2-15 09-01	СЕТКА КОСВ. АРМ. СКА-4	3	
						А4	3		1.020-1/83.2-15 10-01	СЕТКА С-2	1	
						А4	4		1.020-1/83.2-15 02	ИЗДЕЛИЕ ЗАКЛАДНОЕ МН-10	1	
						БЧ	5		20.013.5340	ДЕТАЛИ СТ. ОТД. ГОСТ 5781-82 Ф20 А-Ш L=5340	4	13.2КГ
						А4	6		1.020-1/83.2-15 08-03	СТЕРЖЕНЬ ОТДЕЛЬНЫЙ	18	
						БЧ	7		6.011.650	СТ. ОТД. ГОСТ 5781-82 Ф6 А-I L=650	4	0.14КГ
										1.020-1/83.2-8 06-08 КП-II8 СБОРОЧНЫЕ ЕДИНИЦЫ СЕТКА КОСВ. АРМ. СКА-3	2	
						А4	2		1.020-1/83.2-15 09-01	СЕТКА КОСВ. АРМ. СКА-4	3	
						А4	3		1.020-1/83.2-15 10-01	СЕТКА С-2	1	
						А4	4		1.020-1/83.2-15 02	ИЗДЕЛИЕ ЗАКЛАДНОЕ МН-9	1	
						БЧ	5		20.013.5340	ДЕТАЛИ СТ. ОТД. ГОСТ 5781-82 Ф20 А-Ш L=5340	4	13.2КГ
						А4	6		1.020-1/83.2-15 08-03	СТЕРЖЕНЬ ОТДЕЛЬНЫЙ	18	
						БЧ	7		6.011.650	СТ. ОТД. ГОСТ 5781-82 Ф6 А-I L=650	4	0.14КГ
										1.020-1/83.2-8 06-09 КП-II9 СБОРОЧНЫЕ ЕДИНИЦЫ СЕТКА КОСВ. АРМ. СКА-3	2	
						А4	2		1.020-1/83.2-15 09-01	СЕТКА КОСВ. АРМ. СКА-4	3	
						А4	3		1.020-1/83.2-15 10-01	СЕТКА С-2	1	
						А4	4		1.020-1/83.2-15 02	ИЗДЕЛИЕ ЗАКЛАДНОЕ МН-12	1	
						БЧ	5		20.013.5340	ДЕТАЛИ СТ. ОТД. ГОСТ 5781-82 Ф20 А-Ш L=5340	4	13.2КГ
						А4	6		1.020-1/83.2-15 08-03	СТЕРЖЕНЬ ОТДЕЛЬНЫЙ	18	
						БЧ	7		6.011.650	СТ. ОТД. ГОСТ 5781-82 Ф6 А-I L=650	4	0.14КГ
										1.020-1/83.2-8 06-10 КП-I20		
1.020-1/83.2-8 06											ЛИСТ	3

ИНВ. № ПОДЛ.	ПОДПИСЬ И ДАТА	ВЗАМ. ИНВ. №	ЭПВЦ Киев. ЗНИИЭП	ОПЕРАТОР ТЛП КОРТ	ГРЕЙТОР Винус	ФОРМАТ	ЗОНА	ПОЗ.	ОБОЗНАЧЕНИЕ	НАИМЕНОВАНИЕ	КОЛ.	ПРИМЕЧАНИЕ
						А4	А4	А4				
									1.020-1/83.2-15 09-01	СБОРОЧНЫЕ ЕДИНИЦЫ СЕТКА КОСВ. АРМ. СКА-3	2	
									1.020-1/83.2-15 10-01	СЕТКА КОСВ. АРМ. СКА-4	3	
									1.020-1/83.2-15 02	СЕТКА С-2	1	
									1.020-1/83.2-15 13-01	ИЗДЕЛИЕ ЗАКЛАДНОЕ МН-11 ДЕТАЛИ	1	
									20.013.5340	СТ. ОТД. ГОСТ 5781-82 Ф20 А-Ш L=5340	4	13.2кг
									1.020-1/83.2-15 08-03	СТЕРЖЕНЬ ОТДЕЛЬНЫЙ	18	
									6.011.650	СТ. ОТД. ГОСТ 5781-82 Ф6 А-I L=650	4	0.14кг
									1.020-1/83.2-8 06-11	КП-121 СБОРОЧНЫЕ ЕДИНИЦЫ		
									1.020-1/83.2-15 09-01	СЕТКА КОСВ. АРМ. СКА-3	3	
									1.020-1/83.2-15 10-01	СЕТКА КОСВ. АРМ. СКА-4	3	
									1.020-1/83.2-15 02	СЕТКА С-2	1	
									1.020-1/83.2-15 12	ИЗДЕЛИЕ ЗАКЛАДНОЕ МН-6 ДЕТАЛИ	1	
									32.013.5340	СТ. ОТД. ГОСТ 5781-82 Ф32 А-Ш L=5340	4	33.7кг
									1.020-1/83.2-15 08-04	СТЕРЖЕНЬ ОТДЕЛЬНЫЙ	17	
									6.011.650	СТ. ОТД. ГОСТ 5781-82 Ф6 А-I L=650	4	0.14кг
									1.020-1/83.2-8 06-12	КП-122 СБОРОЧНЫЕ ЕДИНИЦЫ		
									1.020-1/83.2-15 09-01	СЕТКА КОСВ. АРМ. СКА-3	3	
									1.020-1/83.2-15 10-01	СЕТКА КОСВ. АРМ. СКА-4	3	
									1.020-1/83.2-15 02	СЕТКА С-2	1	
									1.020-1/83.2-15 11	ИЗДЕЛИЕ ЗАКЛАДНОЕ МН-5 ДЕТАЛИ	1	
									32.013.5340	СТ. ОТД. ГОСТ 5781-82 Ф32 А-Ш L=5340	4	33.7кг
									1.020-1/83.2-15 08-04	СТЕРЖЕНЬ ОТДЕЛЬНЫЙ	17	
									6.011.650	СТ. ОТД. ГОСТ 5781-82 Ф6 А-I L=650	4	0.14кг
									1.020-1/83.2-8 06-13	КП-123 СБОРОЧНЫЕ ЕДИНИЦЫ		
									1.020-1/83.2-15 09-01	СЕТКА КОСВ. АРМ. СКА-3	3	
									1.020-1/83.2-15 10-01	СЕТКА КОСВ. АРМ. СКА-4	3	
									1.020-1/83.2-15 02	СЕТКА С-2	1	
									1.020-1/83.2-15 12-01	ИЗДЕЛИЕ ЗАКЛАДНОЕ МН-8 ДЕТАЛИ	1	
									32.013.5340	СТ. ОТД. ГОСТ 5781-82 Ф32 А-Ш L=5340	4	33.7кг
									1.020-1/83.2-15 08-04	СТЕРЖЕНЬ ОТДЕЛЬНЫЙ	17	
									1.020-1/83.2-15 08	СТ. ОТД. ГОСТ 5781-82		

1.020-1/83.2-8 06

ЛИСТ  
4

ИНВ. № ПОДЛ.	ПОДПИСЬ И ДАТА	ВЗАМ. ИНВ. №	ЭПВЦ Киев. ЗНИИЭП	ОПЕРАТОР ТЛП КОРТ	ГРЕЙТОР Винус	ФОРМАТ	ЗОНА	ПОЗ.	ОБОЗНАЧЕНИЕ	НАИМЕНОВАНИЕ	КОЛ.	ПРИМЕЧАНИЕ
						А4	А4	А4				
									6.011.650	Ф6 А-I L=650	4	0.14кг
									1.020-1/83.2-15 09-01	СБОРОЧНЫЕ ЕДИНИЦЫ СЕТКА КОСВ. АРМ. СКА-3	3	
									1.020-1/83.2-15 10-01	СЕТКА КОСВ. АРМ. СКА-4	3	
									1.020-1/83.2-15 02	СЕТКА С-2	1	
									1.020-1/83.2-15 11-01	ИЗДЕЛИЕ ЗАКЛАДНОЕ МН-7 ДЕТАЛИ	1	
									32.013.5340	СТ. ОТД. ГОСТ 5781-82 Ф32 А-Ш L=5340	4	33.7кг
									1.020-1/83.2-15 08-04	СТЕРЖЕНЬ ОТДЕЛЬНЫЙ	17	
									6.011.650	СТ. ОТД. ГОСТ 5781-82 Ф6 А-I L=650	4	0.14кг
									1.020-1/83.2-8 06-15	КП-125 СБОРОЧНЫЕ ЕДИНИЦЫ		
									1.020-1/83.2-15 09-01	СЕТКА КОСВ. АРМ. СКА-3	3	
									1.020-1/83.2-15 10-01	СЕТКА КОСВ. АРМ. СКА-4	3	
									1.020-1/83.2-15 02	СЕТКА С-2	1	
									32.013.5340	СТ. ОТД. ГОСТ 5781-82 Ф32 А-Ш L=5340	4	33.7кг
									1.020-1/83.2-15 08-04	СТЕРЖЕНЬ ОТДЕЛЬНЫЙ	17	
									6.011.650	СТ. ОТД. ГОСТ 5781-82 Ф6 А-I L=650	4	0.14кг
									1.020-1/83.2-8 06-16	КП-126 СБОРОЧНЫЕ ЕДИНИЦЫ		
									1.020-1/83.2-15 09-01	СЕТКА КОСВ. АРМ. СКА-3	3	
									1.020-1/83.2-15 10-01	СЕТКА КОСВ. АРМ. СКА-4	3	
									1.020-1/83.2-15 02	СЕТКА С-2	1	
									1.020-1/83.2-15 14	ИЗДЕЛИЕ ЗАКЛАДНОЕ МН-10 ДЕТАЛИ	1	
									32.013.5340	СТ. ОТД. ГОСТ 5781-82 Ф32 А-Ш L=5340	4	33.7кг
									1.020-1/83.2-15 08-04	СТЕРЖЕНЬ ОТДЕЛЬНЫЙ	17	
									6.011.650	СТ. ОТД. ГОСТ 5781-82 Ф6 А-I L=650	4	0.14кг
									1.020-1/83.2-8 06-17	КП-127 СБОРОЧНЫЕ ЕДИНИЦЫ		
									1.020-1/83.2-15 09-01	СЕТКА КОСВ. АРМ. СКА-3	3	
									1.020-1/83.2-15 10-01	СЕТКА КОСВ. АРМ. СКА-4	3	
									1.020-1/83.2-15 02	СЕТКА С-2	1	
									1.020-1/83.2-15 13	ИЗДЕЛИЕ ЗАКЛАДНОЕ МН-9 ДЕТАЛИ	1	

1.020-1/83.2-8 06

ЛИСТ  
5



ИНВ №ГОДЛ	ПОДПИСЬ И ДАТА	ВЗАИМНВ №	ЭПВЦ Клещ ЭНИИЭП	ОПЕРАТОР ТЛП КОРТ	ГРИГОР Зоны	ФОРМАТ ЗОНА ПОЗ	ОБОЗНАЧЕНИЕ	НАИМЕНОВАНИЕ	КОП	ПРИМЕ ЧАНИЕ
			БЧ 5				32.013.5340	СТ. ОТД. ГОСТ 5781-82 Ф32 А-Ш L=5340	4	33.7КГ
			А4 6				1.020-1/83.2-15 08-04	СТЕРЖЕНЬ ОТДЕЛЬНЫЙ	17	
			БЧ 7				6.011.650	СТ. ОТД. ГОСТ 5781-82 Ф6 А-I L=650	4	0.14КГ
			А4 1				1.020-1/83.2-15 09-01	1.020-1/83.2-8 06-18 / КП-128 СВОРОЧНЫЕ ЕДИНИЦЫ	3	
			А4 2				1.020-1/83.2-15 10-01	СЕТКА КОСВ. АРМ. СКА-3	3	
			А4 3				1.020-1/83.2-15 02	СЕТКА КОСВ. АРМ. СКА-4	1	
			А4 4				1.020-1/83.2-15 14-01	СЕТКА С-2	1	
			БЧ 5				32.013.5340	ИЗДЕЛИЕ ЗАКЛАДНОЕ МН-12	1	
			А4 6				1.020-1/83.2-15 08-04	ДЕТАЛИ		
			БЧ 7				6.011.650	СТ. ОТД. ГОСТ 5781-82 Ф32 А-Ш L=5340	4	33.7КГ
								СТЕРЖЕНЬ ОТДЕЛЬНЫЙ	17	
								СТ. ОТД. ГОСТ 5781-82 Ф6 А-I L=650	4	0.14КГ
								1.020-1/83.2-8 06-19 КП-129 СВОРОЧНЫЕ ЕДИНИЦЫ		
			А4 1				1.020-1/83.2-15 09-01	СЕТКА КОСВ. АРМ. СКА-3	3	
			А4 2				1.020-1/83.2-15 10-01	СЕТКА КОСВ. АРМ. СКА-4	3	
			А4 3				1.020-1/83.2-15 02	СЕТКА С-2	1	
			А4 4				1.020-1/83.2-15 13-01	ИЗДЕЛИЕ ЗАКЛАДНОЕ МН-11	1	
			БЧ 5				32.013.5340	ДЕТАЛИ		
			А4 6				1.020-1/83.2-15 08-04	СТ. ОТД. ГОСТ 5781-82 Ф32 А-Ш L=5340	4	33.7КГ
			БЧ 7				6.011.650	СТЕРЖЕНЬ ОТДЕЛЬНЫЙ	17	
								СТ. ОТД. ГОСТ 5781-82 Ф6 А-I L=650	4	0.14КГ
								1.020-1/83.2-8 06-20 КП-130 СВОРОЧНЫЕ ЕДИНИЦЫ		
			А4 1				1.020-1/83.2-15 09-01	СЕТКА КОСВ. АРМ. СКА-3	5	
			А4 2				1.020-1/83.2-15 10-01	СЕТКА КОСВ. АРМ. СКА-4	3	
			А4 3				1.020-1/83.2-15 02	СЕТКА С-2	1	
			А4 4				1.020-1/83.2-15 12	ИЗДЕЛИЕ ЗАКЛАДНОЕ МН-6	1	
			БЧ 5				40.013.5340	ДЕТАЛИ		
			А4 6				1.020-1/83.2-15 08-05	СТ. ОТД. ГОСТ 5781-82 Ф40 А-Ш L=5340	4	52.7КГ
			БЧ 7				6.011.650	СТЕРЖЕНЬ ОТДЕЛЬНЫЙ	17	
								СТ. ОТД. ГОСТ 5781-82 Ф6 А-I L=650	4	0.14КГ
								1.020-1/83.2-8 06-21 КП-131 СВОРОЧНЫЕ ЕДИНИЦЫ		

1.020-1/83.2-8 06 ЛИСТ 6

ИНВ №ГОДЛ	ПОДПИСЬ И ДАТА	ВЗАИМНВ №	ЭПВЦ Клещ ЭНИИЭП	ОПЕРАТОР ТЛП КОРТ	ГРИГОР Зоны	ФОРМАТ ЗОНА ПОЗ	ОБОЗНАЧЕНИЕ	НАИМЕНОВАНИЕ	КОП	ПРИМЕ ЧАНИЕ
			А4 1				1.020-1/83.2-15 09-01	СЕТКА КОСВ. АРМ. СКА-3	5	
			А4 2				1.020-1/83.2-15 10-01	СЕТКА КОСВ. АРМ. СКА-4	3	
			А4 3				1.020-1/83.2-15 02	СЕТКА С-2	1	
			А4 4				1.020-1/83.2-15 11	ИЗДЕЛИЕ ЗАКЛАДНОЕ МН-5	1	
			БЧ 5				40.013.5340	ДЕТАЛИ		
			А4 6				1.020-1/83.2-15 08-05	СТ. ОТД. ГОСТ 5781-82 Ф40 А-Ш L=5340	4	52.7КГ
			БЧ 7				6.011.650	СТЕРЖЕНЬ ОТДЕЛЬНЫЙ	17	
								СТ. ОТД. ГОСТ 5781-82 Ф6 А-I L=650	4	0.14КГ
			А4 1				1.020-1/83.2-15 09-01	1.020-1/83.2-8 06-22 КП-132 СВОРОЧНЫЕ ЕДИНИЦЫ		
			А4 2				1.020-1/83.2-15 10-01	СЕТКА КОСВ. АРМ. СКА-3	5	
			А4 3				1.020-1/83.2-15 02	СЕТКА КОСВ. АРМ. СКА-4	3	
			А4 4				1.020-1/83.2-15 12-01	СЕТКА С-2	1	
			БЧ 5				40.013.5340	ИЗДЕЛИЕ ЗАКЛАДНОЕ МН-8	1	
			А4 6				1.020-1/83.2-15 08-05	ДЕТАЛИ		
			БЧ 7				6.011.650	СТ. ОТД. ГОСТ 5781-82 Ф40 А-Ш L=5340	4	52.7КГ
								СТЕРЖЕНЬ ОТДЕЛЬНЫЙ	17	
								СТ. ОТД. ГОСТ 5781-82 Ф6 А-I L=650	4	0.14КГ
			А4 1				1.020-1/83.2-15 09-01	1.020-1/83.2-8 06-23 КП-133 СВОРОЧНЫЕ ЕДИНИЦЫ		
			А4 2				1.020-1/83.2-15 10-01	СЕТКА КОСВ. АРМ. СКА-3	5	
			А4 3				1.020-1/83.2-15 02	СЕТКА КОСВ. АРМ. СКА-4	3	
			А4 4				1.020-1/83.2-15 11-01	СЕТКА С-2	1	
			БЧ 5				40.013.5340	ИЗДЕЛИЕ ЗАКЛАДНОЕ МН-7	1	
			А4 6				1.020-1/83.2-15 08-05	ДЕТАЛИ		
			БЧ 7				6.011.650	СТ. ОТД. ГОСТ 5781-82 Ф40 А-Ш L=5340	4	52.7КГ
								СТЕРЖЕНЬ ОТДЕЛЬНЫЙ	17	
								СТ. ОТД. ГОСТ 5781-82 Ф6 А-I L=650	4	0.14КГ
			А4 1				1.020-1/83.2-15 09-01	1.020-1/83.2-8 06-24 КП-134 СВОРОЧНЫЕ ЕДИНИЦЫ		
			А4 2				1.020-1/83.2-15 10-01	СЕТКА КОСВ. АРМ. СКА-3	5	
			А4 3				1.020-1/83.2-15 02	СЕТКА КОСВ. АРМ. СКА-4	3	
			БЧ 5				40.013.5340	СЕТКА С-2	1	
			А4 6				1.020-1/83.2-15 08-05	ДЕТАЛИ		
			БЧ 7				6.011.650	СТ. ОТД. ГОСТ 5781-82 Ф40 А-Ш L=5340	4	52.7КГ
								СТЕРЖЕНЬ ОТДЕЛЬНЫЙ	17	
								СТ. ОТД. ГОСТ 5781-82 Ф6 А-I L=650	4	0.14КГ

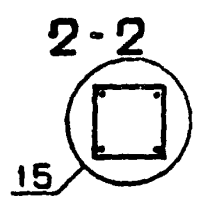
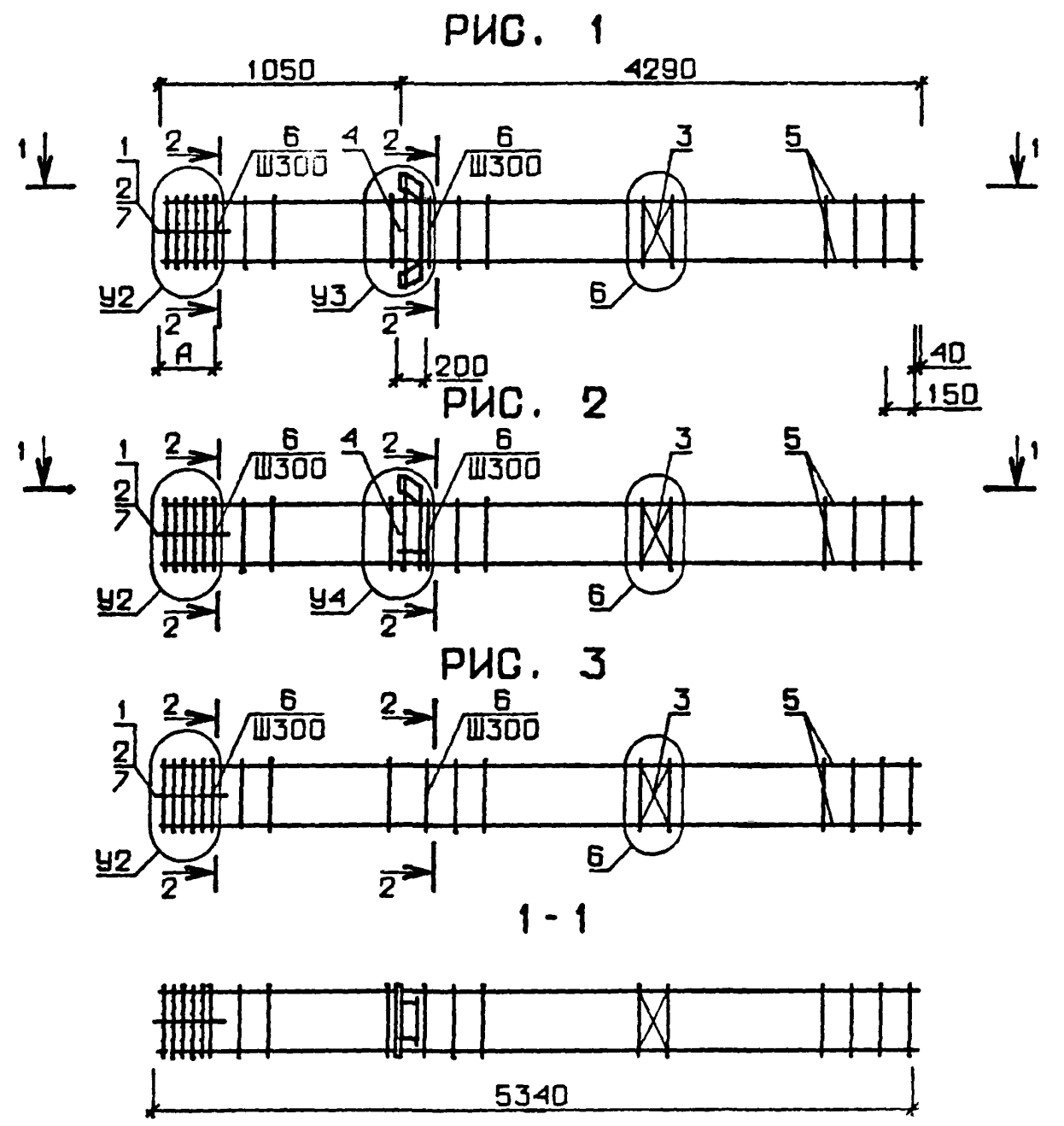
1.020-1/83.2-8 06 ЛИСТ 7

ИВБ № ПОДЛ	ПОДПИСЬ И ДАТА	ВЗАИМНВ №	ФОРМАТ	ЗОНА	ПОЗ.	ОБОЗНАЧЕНИЕ	НАИМЕНОВАНИЕ	КОЛ	ПРИМЕЧАНИЕ	ИВБ № ПОДЛ	ПОДПИСЬ И ДАТА	ВЗАИМНВ №	Лист		
													ЭПВЦ	Клев З-НИИЭП	ОПЕРАТОР
			A4	1	1.020-1/83.2-15 09-01	1.020-1/83.2-8 06-25 КП-135	СБОРОЧНЫЕ ЕДИНИЦЫ	5							
			A4	2	1.020-1/83.2-15 10-01	1.020-1/83.2-8 06-25	СЕТКА КОСВ. АРМ. СКА-3	3							
			A4	3	1.020-1/83.2-15 02	1.020-1/83.2-8 06-25	СЕТКА КОСВ. АРМ. СКА-4	1							
			A4	4	1.020-1/83.2-15 14	1.020-1/83.2-8 06-25	СЕТКА С-2	1							
			БЧ	5	40.013.5340	1.020-1/83.2-8 06-25	ИЗДЕЛИЕ ЗАКЛАДНОЕ МН-10	1							
			A4	6	1.020-1/83.2-15 08-05	1.020-1/83.2-8 06-25	ДЕТАЛИ	4	52.7кг						
			БЧ	7	6.011.650	1.020-1/83.2-8 06-25	СТ. ОТД. ГОСТ 5781-82 Ф40 А-Ш L=5340	17							
			БЧ	7	6.011.650	1.020-1/83.2-8 06-25	СТЕРЖЕНЬ ОТДЕЛЬНЫЙ	4	0.14кг						
			БЧ	7	6.011.650	1.020-1/83.2-8 06-25	СТ. ОТД. ГОСТ 5781-82 Ф6 А-I L=650	4							
			A4	1	1.020-1/83.2-15 09-01	1.020-1/83.2-8 06-26	СБОРОЧНЫЕ ЕДИНИЦЫ	5							
			A4	2	1.020-1/83.2-15 10-01	1.020-1/83.2-8 06-26	СЕТКА КОСВ. АРМ. СКА-3	3							
			A4	3	1.020-1/83.2-15 02	1.020-1/83.2-8 06-26	СЕТКА КОСВ. АРМ. СКА-4	1							
			A4	4	1.020-1/83.2-15 13	1.020-1/83.2-8 06-26	СЕТКА С-2	1							
			БЧ	5	40.013.5340	1.020-1/83.2-8 06-26	ИЗДЕЛИЕ ЗАКЛАДНОЕ МН-9	1							
			A4	6	1.020-1/83.2-15 08-05	1.020-1/83.2-8 06-26	ДЕТАЛИ	4	52.7кг						
			БЧ	7	6.011.650	1.020-1/83.2-8 06-26	СТ. ОТД. ГОСТ 5781-82 Ф40 А-Ш L=5340	17							
			БЧ	7	6.011.650	1.020-1/83.2-8 06-26	СТЕРЖЕНЬ ОТДЕЛЬНЫЙ	4	0.14кг						
			БЧ	7	6.011.650	1.020-1/83.2-8 06-26	СТ. ОТД. ГОСТ 5781-82 Ф6 А-I L=650	4							
			A4	1	1.020-1/83.2-15 09-01	1.020-1/83.2-8 06-27	СБОРОЧНЫЕ ЕДИНИЦЫ	5							
			A4	2	1.020-1/83.2-15 10-01	1.020-1/83.2-8 06-27	СЕТКА КОСВ. АРМ. СКА-3	3							
			A4	3	1.020-1/83.2-15 02	1.020-1/83.2-8 06-27	СЕТКА КОСВ. АРМ. СКА-4	1							
			A4	4	1.020-1/83.2-15 14-01	1.020-1/83.2-8 06-27	СЕТКА С-2	1							
			БЧ	5	40.013.5340	1.020-1/83.2-8 06-27	ИЗДЕЛИЕ ЗАКЛАДНОЕ МН-12	1							
			A4	6	1.020-1/83.2-15 08-05	1.020-1/83.2-8 06-27	ДЕТАЛИ	4	52.7кг						
			БЧ	7	6.011.650	1.020-1/83.2-8 06-27	СТ. ОТД. ГОСТ 5781-82 Ф40 А-Ш L=5340	17							
			БЧ	7	6.011.650	1.020-1/83.2-8 06-27	СТЕРЖЕНЬ ОТДЕЛЬНЫЙ	4	0.14кг						
			БЧ	7	6.011.650	1.020-1/83.2-8 06-27	СТ. ОТД. ГОСТ 5781-82 Ф6 А-I L=650	4							
			A4	1	1.020-1/83.2-15 09-01	1.020-1/83.2-8 06-28	СБОРОЧНЫЕ ЕДИНИЦЫ	5							
			A4	2	1.020-1/83.2-15 10-01	1.020-1/83.2-8 06-28	СЕТКА КОСВ. АРМ. СКА-3	3							
			A4	3	1.020-1/83.2-15 02	1.020-1/83.2-8 06-28	СЕТКА КОСВ. АРМ. СКА-4	1							
			A4	4	1.020-1/83.2-15 13-01	1.020-1/83.2-8 06-28	СЕТКА С-2	1							
			БЧ	5	40.013.5340	1.020-1/83.2-8 06-28	ИЗДЕЛИЕ ЗАКЛАДНОЕ МН-11	1							
			БЧ	5	40.013.5340	1.020-1/83.2-8 06-28	ДЕТАЛИ	4	52.7кг						
			БЧ	5	40.013.5340	1.020-1/83.2-8 06-28	СТ. ОТД. ГОСТ 5781-82 Ф40 А-Ш L=5340	4							
										Лист			8		

ИВБ № ПОДЛ	ПОДПИСЬ И ДАТА	ВЗАИМНВ №	ФОРМАТ	ЗОНА	ПОЗ.	ОБОЗНАЧЕНИЕ	НАИМЕНОВАНИЕ	КОЛ	ПРИМЕЧАНИЕ	ИВБ № ПОДЛ	ПОДПИСЬ И ДАТА	ВЗАИМНВ №	Лист		
													ЭПВЦ	Клев З-НИИЭП	ОПЕРАТОР
			A4	6	1.020-1/83.2-15 08-05	1.020-1/83.2-15 08-05	СТЕРЖЕНЬ ОТДЕЛЬНЫЙ	17							
			БЧ	7	6.011.650	1.020-1/83.2-15 08-05	СТ. ОТД. ГОСТ 5781-82 Ф6 А-I L=650	4	0.14кг						
										Лист			9		

ЭПВЦ  
КиевЗНИИЭП  
ОПЕРАТОР  
ЗУЕНКО  
ТЛП КОРТ

ОБОЗНАЧЕНИЕ	МАРКА	РИС	А	У2	У3	У4	МАССА, кг
I.020-I/83.2-8 06	КП-110	2	350	7	-	3	77,71
-01	КП-111	3	350	7	-	-	68,47
-02	КП-112	1	350	7	2	-	88,35
-03	КП-113	2	350	7	2	3	82,55
-04	КП-114	1	350	7	2	-	93,06
-05	КП-115	2	350	7	-	3	86,14
-06	КП-116	3	350	7	-	-	73,31
-07	КП-117	1	350	7	4	-	101,62
-08	КП-118	2	350	7	-	5	93,90
-09	КП-119	1	350	7	4	-	108,17
-10	КП-120	2	350	7	-	5	98,68
-11	КП-121	1	650	9	2	-	177,93
-12	КП-122	2	650	9	2	3	172,13
-13	КП-123	1	650	9	2	-	182,64
-14	КП-124	2	650	9	-	3	175,72
-15	КП-125	3	650	9	-	-	162,89
-16	КП-126	1	650	9	4	-	191,20
-17	КП-127	2	650	9	-	5	183,48
-18	КП-128	1	650	9	4	-	197,76
-19	КП-129	2	650	9	-	5	188,26
-20	КП-130	1	650	13	2	-	266,34
-21	КП-131	2	650	13	-	3	260,53
-22	КП-132	1	650	13	2	-	271,04
-23	КП-133	2	650	13	-	3	264,12
-24	КП-134	3	650	13	-	-	251,29
-25	КП-135	1	650	13	4	-	279,60
-26	КП-136	2	650	13	-	5	271,88
-27	КП-137	1	650	13	4	-	286,16
-28	КП-138	2	650	13	-	5	276,66



№ УЗЛА	№ ДОКУМЕНТА
2	1.020-1/83.2-8 009 П1
3	П1
4	П2
5	П2
6	П2
7	П3
9	П3
13	П3
15	П2

1.020-1/83.2-8 06 СБ		
НАЧ. ОТД.	ВОЛЫНСКИЙ	КАРКАС ПРОСТРАНСТВЕННЫЙ КП
Н.КОНТР.	ПРИГОРЕВ	
П.Л.КОНСТР.	ШАЦ	
ГИП	КОЛДАШЕВА	
РАЗРАБ.	СЛИБИНА	
ПРОВЕРИЛ	НИКОНОВА	
ИСПОЛНИЛ	ЛАКЕЕВА	СТАДИЯ П МАССА СМ ТАБЛ МАСШТАБ ЛИСТ П ЛИСТОВ 1
		ЦНИИЭП торгово-бытовых зданий и туристских комплексов



ИНВ.№ГОД.	ПОДПИСЬ И ДАТА	ВЗАИМН.№	ОПЕРАТОР ТПП КОРТ	ГРЕЙДОР З/инж	ФОРМАТ	ЗОНА	ПОЗ	ОБОЗНАЧЕНИЕ	НАИМЕНОВАНИЕ	КОП	ПРИМЕ- ЧАНИЕ	
									1.020-1/83.2-8 07-06 КП-145 СБОРОЧНЫЕ ЕДИНИЦЫ СЕТКА КОСВ. АРМ. СКА-3	5		
			А4	1				1.020-1/83.2-15 09-01	СЕТКА КОСВ. АРМ. СКА-3	5		
			А4	2				1.020-1/83.2-15 10-01	СЕТКА КОСВ. АРМ. СКА-4	3		
			А4	3				1.020-1/83.2-15 02	СЕТКА С-2	1		
			А4	4				1.020-1/83.2-15 12	ИЗДЕЛИЕ ЗАКЛАДНОЕ МН-6 ДЕТАЛИ	1		
			БЧ	5				40.013.5340	СТ. ОТД. ГОСТ 5781-82 Φ40 А-Ш L=5340	4	52.7КГ	
			БЧ	6				40.013.4890	Φ40 А-Ш L=4890	4	48.2КГ	
			А4	7				1.020-1/83.2-15 08-05	СТЕРЖЕНЬ ОТДЕЛЬНЫЙ СТ. ОТД. ГОСТ 5781-82 Φ6 А-І L=650	17		
			БЧ	8				6.011.650		4	0.14КГ	
								1.020-1/83.2-8 07-07 КП-146 СБОРОЧНЫЕ ЕДИНИЦЫ СЕТКА КОСВ. АРМ. СКА-3	5			
			А4	1				1.020-1/83.2-15 09-01	СЕТКА КОСВ. АРМ. СКА-4	3		
			А4	2				1.020-1/83.2-15 10-01	СЕТКА С-2	1		
			А4	3				1.020-1/83.2-15 02	ИЗДЕЛИЕ ЗАКЛАДНОЕ МН-5 ДЕТАЛИ	1		
			А4	4				1.020-1/83.2-15 11	СТ. ОТД. ГОСТ 5781-82 Φ40 А-Ш L=5340	4	52.7КГ	
			БЧ	5				40.013.5340	Φ40 А-Ш L=4890	4	48.2КГ	
			БЧ	6				40.013.4890	СТЕРЖЕНЬ ОТДЕЛЬНЫЙ СТ. ОТД. ГОСТ 5781-82 Φ6 А-І L=650	17		
			А4	7				1.020-1/83.2-15 08-05		4	0.14КГ	
			БЧ	8				6.011.650		4		
								1.020-1/83.2-8 07-08 КП-147 СБОРОЧНЫЕ ЕДИНИЦЫ СЕТКА КОСВ. АРМ. СКА-3	5			
			А4	1				1.020-1/83.2-15 09-01	СЕТКА КОСВ. АРМ. СКА-4	3		
			А4	2				1.020-1/83.2-15 10-01	СЕТКА С-2	1		
			А4	3				1.020-1/83.2-15 02	ИЗДЕЛИЕ ЗАКЛАДНОЕ МН-8 ДЕТАЛИ	1		
			А4	4				1.020-1/83.2-15 12-01	СТ. ОТД. ГОСТ 5781-82 Φ40 А-Ш L=5340	4	52.7КГ	
			БЧ	5				40.013.5340	Φ40 А-Ш L=4890	4	48.2КГ	
			БЧ	6				40.013.4890	СТЕРЖЕНЬ ОТДЕЛЬНЫЙ СТ. ОТД. ГОСТ 5781-82 Φ6 А-І L=650	17		
			А4	7				1.020-1/83.2-15 08-05		4	0.14КГ	
			БЧ	8				6.011.650		4		
								1.020-1/83.2-8 07-09 КП-148 СБОРОЧНЫЕ ЕДИНИЦЫ СЕТКА КОСВ. АРМ. СКА-3	5			
			А4	1				1.020-1/83.2-15 09-01	СЕТКА КОСВ. АРМ. СКА-4	3		
			А4	2				1.020-1/83.2-15 10-01	СЕТКА С-2	1		
			А4	3				1.020-1/83.2-15 02	ИЗДЕЛИЕ ЗАКЛАДНОЕ МН-7	1		
			А4	4				1.020-1/83.2-15 11-01		1		
											ЛИСТ	
											3	

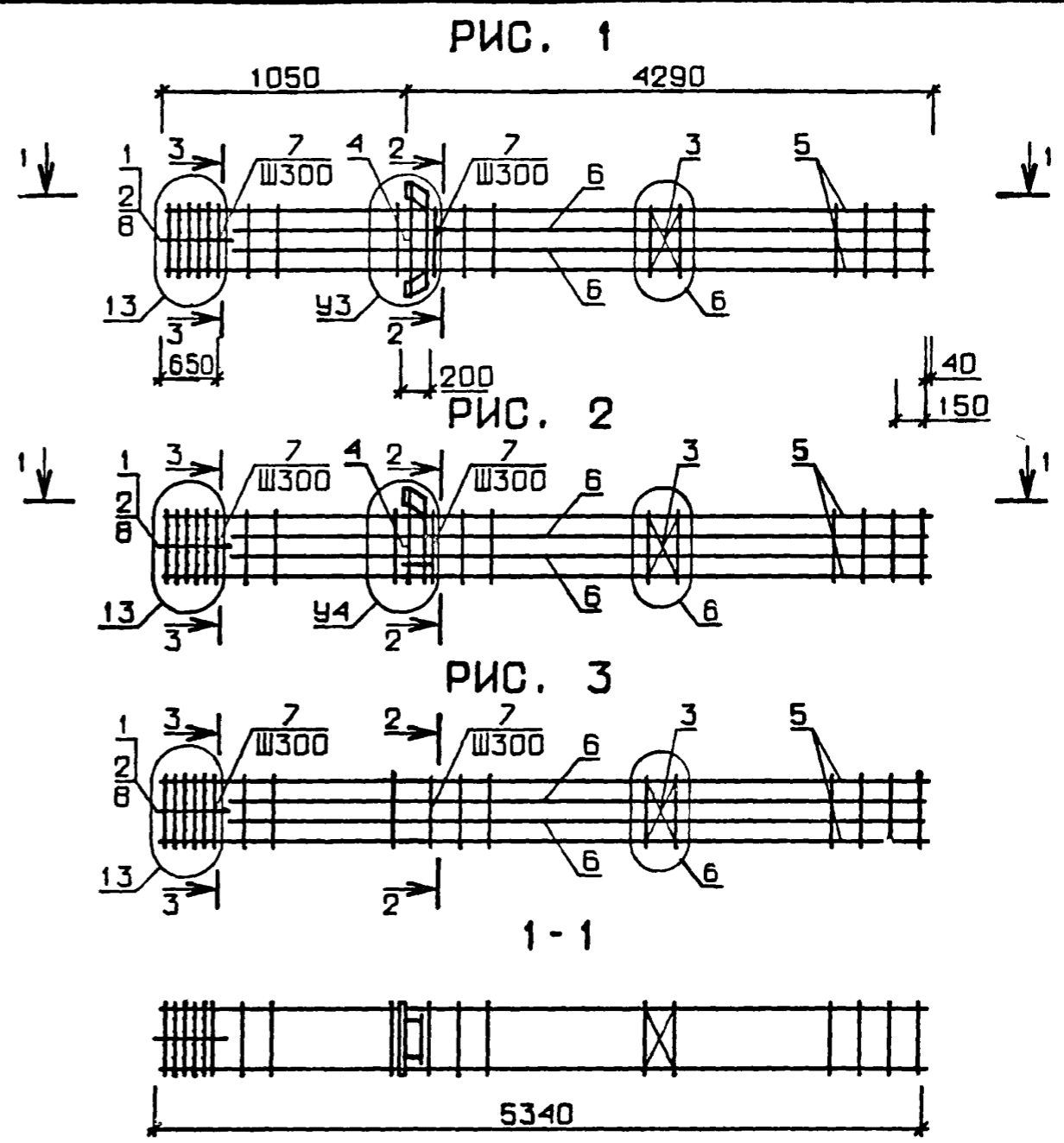
ИНВ.№ГОД.	ПОДПИСЬ И ДАТА	ВЗАИМН.№	ОПЕРАТОР ТПП КОРТ	ГРЕЙДОР З/инж	ФОРМАТ	ЗОНА	ПОЗ	ОБОЗНАЧЕНИЕ	НАИМЕНОВАНИЕ	КОП	ПРИМЕ- ЧАНИЕ	
									ДЕТАЛИ СТ. ОТД. ГОСТ 5781-82 Φ40 А-Ш L=5340	4	52.7КГ	
			БЧ	5				40.013.5340	Φ40 А-Ш L=4890	4	48.2КГ	
			БЧ	6				40.013.4890	СТЕРЖЕНЬ ОТДЕЛЬНЫЙ СТ. ОТД. ГОСТ 5781-82 Φ6 А-І L=650	17		
			А4	7				1.020-1/83.2-15 08-05		4	0.14КГ	
			БЧ	8				6.011.650		4		
								1.020-1/83.2-8 07-10 КП-149 СБОРОЧНЫЕ ЕДИНИЦЫ СЕТКА КОСВ. АРМ. СКА-3	5			
			А4	1				1.020-1/83.2-15 09-01	СЕТКА КОСВ. АРМ. СКА-4	3		
			А4	2				1.020-1/83.2-15 10-01	СЕТКА С-2	1		
			А4	3				1.020-1/83.2-15 02	ИЗДЕЛИЕ ЗАКЛАДНОЕ МН-9 ДЕТАЛИ	1		
			БЧ	5				40.013.5340	СТ. ОТД. ГОСТ 5781-82 Φ40 А-Ш L=5340	4	52.7КГ	
			БЧ	6				40.013.4890	Φ40 А-Ш L=4890	4	48.2КГ	
			А4	7				1.020-1/83.2-15 08-05	СТЕРЖЕНЬ ОТДЕЛЬНЫЙ СТ. ОТД. ГОСТ 5781-82 Φ6 А-І L=650	17		
			БЧ	8				6.011.650		4	0.14КГ	
								1.020-1/83.2-8 07-11 КП-150 СБОРОЧНЫЕ ЕДИНИЦЫ СЕТКА КОСВ. АРМ. СКА-3	5			
			А4	1				1.020-1/83.2-15 09-01	СЕТКА КОСВ. АРМ. СКА-4	3		
			А4	2				1.020-1/83.2-15 10-01	СЕТКА С-2	1		
			А4	3				1.020-1/83.2-15 02	ИЗДЕЛИЕ ЗАКЛАДНОЕ МН-10 ДЕТАЛИ	1		
			А4	4				1.020-1/83.2-15 14	СТ. ОТД. ГОСТ 5781-82 Φ40 А-Ш L=5340	4	52.7КГ	
			БЧ	5				40.013.5340	Φ20 А-Ш L=4890	4	12.1КГ	
			БЧ	6				20.013.4890	СТЕРЖЕНЬ ОТДЕЛЬНЫЙ СТ. ОТД. ГОСТ 5781-82 Φ6 А-І L=650	17		
			А4	7				1.020-1/83.2-15 08-05		4	0.14КГ	
			БЧ	8				6.011.650		4		
								1.020-1/83.2-8 07-12 КП-151 СБОРОЧНЫЕ ЕДИНИЦЫ СЕТКА КОСВ. АРМ. СКА-3	5			
			А4	1				1.020-1/83.2-15 09-01	СЕТКА КОСВ. АРМ. СКА-4	3		
			А4	2				1.020-1/83.2-15 10-01	СЕТКА С-2	1		
			А4	3				1.020-1/83.2-15 02	ИЗДЕЛИЕ ЗАКЛАДНОЕ МН-9 ДЕТАЛИ	1		
			А4	4				1.020-1/83.2-15 13	СТ. ОТД. ГОСТ 5781-82 Φ40 А-Ш L=5340	4	52.7КГ	
			БЧ	5				40.013.5340	Φ20 А-Ш L=4890	4	12.1КГ	
			БЧ	6				20.013.4890	СТЕРЖЕНЬ ОТДЕЛЬНЫЙ СТ. ОТД. ГОСТ 5781-82 Φ6 А-І L=650	17		
			А4	7				1.020-1/83.2-15 08-05		4	0.14КГ	
			БЧ	8				6.011.650		4		
											ЛИСТ	
											4	

ИНВ № ПОДЛ.	ПОДПИСЬ И ДАТА	ВЗАИМНОВЕ	ЭПВЦ Киев ЗНИИЭП	ОПЕРАТОР ТЛП КОРТ	ГРИГОР Зоны	ФОРМАТ	ЗОНА	ПОЗ	ОБОЗНАЧЕНИЕ	НАИМЕНОВАНИЕ	КОП	ПРИМЕ- ЧАНИЕ
						А4	1	2				
									1.020-1/83.2-8 07-13 КП-152			
									СБОРОЧНЫЕ ЕДИНИЦЫ			
									СЕТКА КОСВ. АРМ. СКА-3	5		
									СЕТКА КОСВ. АРМ. СКА-4	3		
									СЕТКА С-2	1		
									ИЗДЕЛИЕ ЗАКЛАДНОЕ МН-12	1		
									ДЕТАЛИ			
									СТ. ОТД. ГОСТ 5781-82			
									Φ40 А-Ш L=5340	4	52.7КГ	
									Φ20 А-Ш L=4890	4	12.1КГ	
									СТЕРЖЕНЬ ОТДЕЛЬНЫЙ	17		
									СТ. ОТД. ГОСТ 5781-82			
									Φ6 А-I L=650	4	0.14КГ	
									1.020-1/83.2-8 07-14 КП-153			
									СБОРОЧНЫЕ ЕДИНИЦЫ			
									СЕТКА КОСВ. АРМ. СКА-3	5		
									СЕТКА КОСВ. АРМ. СКА-4	3		
									СЕТКА С-2	1		
									ИЗДЕЛИЕ ЗАКЛАДНОЕ МН-11	1		
									ДЕТАЛИ			
									СТ. ОТД. ГОСТ 5781-82			
									Φ40 А-Ш L=5340	4	52.7КГ	
									Φ20 А-Ш L=4890	4	12.1КГ	
									СТЕРЖЕНЬ ОТДЕЛЬНЫЙ	17		
									СТ. ОТД. ГОСТ 5781-82			
									Φ6 А-I L=650	4	0.14КГ	
									1.020-1/83.2-8 07-15 КП-154			
									СБОРОЧНЫЕ ЕДИНИЦЫ			
									СЕТКА КОСВ. АРМ. СКА-3	5		
									СЕТКА КОСВ. АРМ. СКА-4	3		
									СЕТКА С-2	1		
									ИЗДЕЛИЕ ЗАКЛАДНОЕ МН-10	1		
									ДЕТАЛИ			
									СТ. ОТД. ГОСТ 5781-82			
									Φ40 А-Ш L=5340	4	52.7КГ	
									Φ40 А-Ш L=4890	4	48.2КГ	
									СТЕРЖЕНЬ ОТДЕЛЬНЫЙ	17		
									СТ. ОТД. ГОСТ 5781-82			
									Φ6 А-I L=650	4	0.14КГ	
									1.020-1/83.2-8 07-16 КП-155			
									СБОРОЧНЫЕ ЕДИНИЦЫ			
									СЕТКА КОСВ. АРМ. СКА-3	5		
									СЕТКА КОСВ. АРМ. СКА-4	3		
									СЕТКА С-2	1		
									ИЗДЕЛИЕ ЗАКЛАДНОЕ МН-9	1		
									1.020-1/83.2-8 07			ЛИСТ 5

ИНВ № ПОДЛ.	ПОДПИСЬ И ДАТА	ВЗАИМНОВЕ	ЭПВЦ Киев ЗНИИЭП	ОПЕРАТОР ТЛП КОРТ	ГРИГОР Зоны	ФОРМАТ	ЗОНА	ПОЗ	ОБОЗНАЧЕНИЕ	НАИМЕНОВАНИЕ	КОП	ПРИМЕ- ЧАНИЕ
						ВЧ	5	6				
									40.013.5340			
									40.013.4890			
									1.020-1/83.2-15 08-05			
									6.011.650			
									1.020-1/83.2-15 09-01			
									1.020-1/83.2-15 10-01			
									1.020-1/83.2-15 02			
									1.020-1/83.2-15 14-01			
									40.013.5340			
									40.013.4890			
									1.020-1/83.2-15 08-05			
									6.011.650			
									1.020-1/83.2-15 09-01			
									1.020-1/83.2-15 10-01			
									1.020-1/83.2-15 02			
									1.020-1/83.2-15 13-01			
									40.013.5340			
									40.013.4890			
									1.020-1/83.2-15 08-05			
									6.011.650			
									1.020-1/83.2-8 07-18 КП-157			
									СБОРОЧНЫЕ ЕДИНИЦЫ			
									СЕТКА КОСВ. АРМ. СКА-3	5		
									СЕТКА КОСВ. АРМ. СКА-4	3		
									СЕТКА С-2	1		
									ИЗДЕЛИЕ ЗАКЛАДНОЕ МН-11	1		
									ДЕТАЛИ			
									СТ. ОТД. ГОСТ 5781-82			
									Φ40 А-Ш L=5340	4	52.7КГ	
									Φ40 А-Ш L=4890	4	48.2КГ	
									СТЕРЖЕНЬ ОТДЕЛЬНЫЙ	17		
									СТ. ОТД. ГОСТ 5781-82			
									Φ6 А-I L=650	4	0.14КГ	
									1.020-1/83.2-8 07			ЛИСТ 6

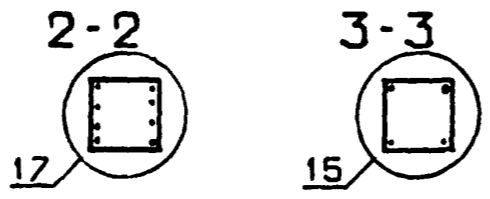
ЭПВЦ ОПЕРАТОР  
КлевЗНИИЭП ТЛП КОРТ  
ЗЧЕНКА  
МЗУС

ОБОЗНАЧЕНИЕ	МАРКА	РИС	У3	У4	МАССА, КГ
I.020-I/83.2-8 07	КП-I39	I	2	-	314,57
-01	КП-I40	2	-	3	308,77
-02	КП-I41	I	2	-	319,28
-03	КП-I42	2	-	3	312,36
-04	КП-I43	I	2	-	394,53
-05	КП-I44	2	-	3	387,61
-06	КП-I45	I	2	-	459,29
-07	КП-I46	2	-	3	453,48
-08	КП-I47	I	2	-	464,00
-09	КП-I48	2	-	3	457,07
-10	КП-I49	3	-	-	444,24
-11	КП-I50	I	4	-	327,84
-12	КП-I51	2	-	5	320,12
-13	КП-I52	I	4	-	334,40
-14	КП-I53	2	-	5	324,90
-15	КП-I54	I	4	-	472,56
-16	КП-I55	2	-	5	464,84
-17	КП-I56	I	4	-	479,11
-18	КП-I57	2	-	5	469,62



ИНВ.№ПОДЛ. ПОДПИСЬ И ДАТА ВЗАМ. ИНВ.№

№ ЧЗЛА	№ ДОКУМЕНТА
2	1.020-1/83.2-8 00У П1
3	П1
4	П2
5	П2
6	П2
13	П3
15	П2
17	П2



1.020-1/83.2-8 07 СБ		
НАЧ. ОТД	ВОЛЫНСКИЙ	<i>[Signature]</i>
Н.КОНТР	ПРИГОРЕВ	<i>[Signature]</i>
ГЛ.КОНСТР	ШАЦ	<i>[Signature]</i>
ГИП	КОЛДАШЕВА	<i>[Signature]</i>
РАЗРАБ.	СЛИБИНА	<i>[Signature]</i>
ПРОВЕРИЛ	НИКОНОРОВА	<i>[Signature]</i>
ИСПОЛНИЛ	ЛАКЕЕВА	<i>[Signature]</i>
КАРКАС ПРОСТРАНСТВЕННЫЙ КП		СТАДИЯ Р
		МАССА СМ ТАБЛ
		МАСШТАБ
		ЛИСТ ЛИСТОВ I
		ЦНИИЭП торгово-бытовых зданий и туристских комплексов

ИНВ.№ ПОДЛ.	ПОДПИСЬ И ДАТА	ВЗАМ. ИНВ.№	ОПЕРАТОР ТПП КОРТ	ЭПВЦ КиевЗНИИЭП	ГРЕЙТОР Литва	ФОРМАТ	ЗОНА	ПОЗ.	ОБОЗНАЧЕНИЕ	НАИМЕНОВАНИЕ	КОЛ.	ПРИМЕЧАНИЕ
						А3	А3	А3	ДОКУМЕНТАЦИЯ СБОРОЧНЫЙ ЧЕРТЕЖ УЗЛЫ АРМАТУРНЫЕ ТЕХНИЧЕСКОЕ ОПИСАНИЕ	Кол.	Примечание	
						1.020-1/83.2-8 08СБ	1.020-1/83.2-8 00У	1.020-1/83.2-8 00ТО				
<b>ПЕРЕМЕННЫЕ ДАННЫЕ</b>						<b>ДЛЯ ИСПОЛНЕНИЙ:</b>						
						1.020-1/83.2-8 08						
						КП-158						
						СВОРОЧНЫЕ ЕДИНИЦЫ						
A4	1					1.020-1/83.2-15 09			2	2		
A4	2					1.020-1/83.2-15 10			3	3		
A4	3					1.020-1/83.2-15 02			3	3		
A4	4					1.020-1/83.2-15 12			3	3		
BЧ	5					20.013.12540			4	30.9кг		
A4	6					1.020-1/83.2-15 08-03			42			
BЧ	7					6.011.650			4	0.14кг		
						1.020-1/83.2-8 08-01						
						КП-159						
						СВОРОЧНЫЕ ЕДИНИЦЫ						
A4	1					1.020-1/83.2-15 09			2	2		
A4	2					1.020-1/83.2-15 10			3	3		
A4	3					1.020-1/83.2-15 02			3	3		
A4	4					1.020-1/83.2-15 11			3	3		
BЧ	5					20.013.12540			4	30.9кг		
A4	6					1.020-1/83.2-15 08-03			42			
BЧ	7					6.011.650			4	0.14кг		
						1.020-1/83.2-8 08-02						
						КП-160						
						СВОРОЧНЫЕ ЕДИНИЦЫ						
A4	1					1.020-1/83.2-15 09			2	2		
A4	2					1.020-1/83.2-15 10			3	3		
A4	3					1.020-1/83.2-15 02			3	3		
BЧ	5					20.013.12540			4	30.9кг		
A4	6					1.020-1/83.2-15 08-03			42			
						1.020-1/83.2-8 08						
						НАЧ.ОТД. БОЛЫНСКИЙ						
						Н.КОНТР. ПРИГОРЕВ						
						ГЛ.КОНСТР. ШАЦ						
						ГИП. НИКОНОРОВА						
						РАЗРАБ. ЛАКЕЕВА						
						ПРОВЕРИЛ. КОЛДАШЕВА						
						ИСПОЛНИЛ. БОГДАНОВА						
						КАРКАС ПРОСТРАНСТВЕННЫЙ						
						КП-158 - КП-167						
						СТАДИЯ ЛИСТ ЛИСТОВ						
						Р 1 3						
						ЦНИИЭП торгово-бытовых зданий и туристских комплексов						

ИНВ.№ ПОДЛ.	ПОДПИСЬ И ДАТА	ВЗАМ. ИНВ.№	ОПЕРАТОР ТПП КОРТ	ЭПВЦ КиевЗНИИЭП	ГРЕЙТОР Литва	ФОРМАТ	ЗОНА	ПОЗ.	ОБОЗНАЧЕНИЕ	НАИМЕНОВАНИЕ	КОЛ.	ПРИМЕЧАНИЕ
						ВЧ	7	6.011.650	СТ. ОТД. ГОСТ 5781-82 Ф6 А-1 L=650	4	0.14кг	
						1.020-1/83.2-8 08-03	КП-161	СВОРОЧНЫЕ ЕДИНИЦЫ				
						1.020-1/83.2-8 08-03						
						КП-161						
						СВОРОЧНЫЕ ЕДИНИЦЫ						
A4	1					1.020-1/83.2-15 09-01			2	2		
A4	2					1.020-1/83.2-15 10-01			3	3		
A4	3					1.020-1/83.2-15 02			3	3		
A4	4					1.020-1/83.2-15 12			3	3		
BЧ	5					20.013.12540			4	30.9кг		
A4	6					1.020-1/83.2-15 08-03			42			
BЧ	7					6.011.650			4	0.14кг		
						1.020-1/83.2-8 08-04						
						КП-162						
						СВОРОЧНЫЕ ЕДИНИЦЫ						
A4	1					1.020-1/83.2-15 09-01			2	2		
A4	2					1.020-1/83.2-15 10-01			3	3		
A4	3					1.020-1/83.2-15 02			3	3		
A4	4					1.020-1/83.2-15 11			3	3		
BЧ	5					20.013.12540			4	30.9кг		
A4	6					1.020-1/83.2-15 08-03			42			
BЧ	7					6.011.650			4	0.14кг		
						1.020-1/83.2-8 08-05						
						КП-163						
						СВОРОЧНЫЕ ЕДИНИЦЫ						
A4	1					1.020-1/83.2-15 09-01			2	2		
A4	2					1.020-1/83.2-15 10-01			3	3		
A4	3					1.020-1/83.2-15 02			3	3		
A4	4					1.020-1/83.2-15 11-01			3	3		
BЧ	5					20.013.12540			4	30.9кг		
A4	6					1.020-1/83.2-15 08-03			42			
BЧ	7					6.011.650			4	0.14кг		
						1.020-1/83.2-8 08-06						
						КП-164						
						СВОРОЧНЫЕ ЕДИНИЦЫ						
A4	1					1.020-1/83.2-15 09-01			2	2		
A4	2					1.020-1/83.2-15 10-01			3	3		
A4	3					1.020-1/83.2-15 02			3	3		
						1.020-1/83.2-8 08						
						ЛИСТ						
						2						



ГРИТОР <i>Григор</i>		ФОРМАТ	ЗОНА	ПОЗ.	ОБОЗНАЧЕНИЕ	НАИМЕНОВАНИЕ	КОЛ	ПРИМЕЧАНИЕ
ОПЕРАТОР ТЛП КОРТ	ВЧ	5			20.013.12540	ДЕТАЛИ СТ. ОТД. ГОСТ 5781-82 Φ20 А-Ш L=12540	4	30.9КГ
	А4	6			1.020-1/83.2-15 08-03	СТЕРЖЕНЬ ОТДЕЛЬНЫЙ	42	
	ВЧ	7			6.011.650	СТ. ОТД. ГОСТ 5781-82 Φ6 А-I L=650	4	0.14КГ
	А4	1			1.020-1/83.2-15 09-01	1.020-1/83.2-8 08-07 КП-165 СВОРОЧНЫЕ ЕДИНИЦЫ	2	
ЭПВЦ Киев ЗНИИЭП	А4	2			1.020-1/83.2-15 10-01	СЕТКА КОСВ. АРМ. СКА-3	2	
	А4	3			1.020-1/83.2-15 02	СЕТКА КОСВ. АРМ. СКА-4	3	
	А4	4			1.020-1/83.2-15 12-01	СЕТКА С-2	3	
	А4	4			1.020-1/83.2-15 12-01	ИЗДЕЛИЕ ЗАКЛАДНОЕ МН-8	3	
ОПЕРАТОР ТЛП КОРТ	ВЧ	5			20.013.12540	ДЕТАЛИ СТ. ОТД. ГОСТ 5781-82 Φ20 А-Ш L=12540	4	30.9КГ
	А4	6			1.020-1/83.2-15 08-03	СТЕРЖЕНЬ ОТДЕЛЬНЫЙ	42	
	ВЧ	7			6.011.650	СТ. ОТД. ГОСТ 5781-82 Φ6 А-I L=650	4	0.14КГ
	А4	1			1.020-1/83.2-15 09-01	1.020-1/83.2-8 08-08 КП-166 СВОРОЧНЫЕ ЕДИНИЦЫ	2	
ЭПВЦ Киев ЗНИИЭП	А4	2			1.020-1/83.2-15 10-01	СЕТКА КОСВ. АРМ. СКА-3	2	
	А4	3			1.020-1/83.2-15 02	СЕТКА КОСВ. АРМ. СКА-4	3	
	А4	3			1.020-1/83.2-15 02	СЕТКА С-2	3	
	А4	4			1.020-1/83.2-15 13	ИЗДЕЛИЕ ЗАКЛАДНОЕ МН-9	3	
ОПЕРАТОР ТЛП КОРТ	ВЧ	5			20.013.12540	ДЕТАЛИ СТ. ОТД. ГОСТ 5781-82 Φ20 А-Ш L=12540	4	30.9КГ
	А4	6			1.020-1/83.2-15 08-03	СТЕРЖЕНЬ ОТДЕЛЬНЫЙ	42	
	ВЧ	7			6.011.650	СТ. ОТД. ГОСТ 5781-82 Φ6 А-I L=650	4	0.14КГ
	А4	1			1.020-1/83.2-15 09-01	1.020-1/83.2-8 08-09 КП-167 СВОРОЧНЫЕ ЕДИНИЦЫ	2	
ЭПВЦ Киев ЗНИИЭП	А4	2			1.020-1/83.2-15 10-01	СЕТКА КОСВ. АРМ. СКА-3	2	
	А4	3			1.020-1/83.2-15 02	СЕТКА КОСВ. АРМ. СКА-4	3	
	А4	3			1.020-1/83.2-15 02	СЕТКА С-2	3	
	А4	4			1.020-1/83.2-15 13-01	ИЗДЕЛИЕ ЗАКЛАДНОЕ МН-11	3	
ОПЕРАТОР ТЛП КОРТ	ВЧ	5			20.013.12540	ДЕТАЛИ СТ. ОТД. ГОСТ 5781-82 Φ20 А-Ш L=12540	4	30.9КГ
	А4	6			1.020-1/83.2-15 08-03	СТЕРЖЕНЬ ОТДЕЛЬНЫЙ	42	
	ВЧ	7			6.011.650	СТ. ОТД. ГОСТ 5781-82 Φ6 А-I L=650	4	0.14КГ
	А4	1			1.020-1/83.2-15 09-01	1.020-1/83.2-8 08-09 КП-167 СВОРОЧНЫЕ ЕДИНИЦЫ	2	
ЭПВЦ Киев ЗНИИЭП	А4	2			1.020-1/83.2-15 10-01	СЕТКА КОСВ. АРМ. СКА-3	2	
	А4	3			1.020-1/83.2-15 02	СЕТКА КОСВ. АРМ. СКА-4	3	
	А4	3			1.020-1/83.2-15 02	СЕТКА С-2	3	
	А4	4			1.020-1/83.2-15 13-01	ИЗДЕЛИЕ ЗАКЛАДНОЕ МН-11	3	
ИНВ. № ПОДЛ	ПОДПИСЬ И ДАТА	ВЗАМ. ИНВ. №	1.020-1/83.2-8 08					ЛИСТ
								3

ОПЕРАТОР ТЛП КОРТ		ЭПВЦ Киев ЗНИИЭП						
ИНВ. № ПОДЛ	ПОДПИСЬ И ДАТА	ВЗАМ. ИНВ. №						ЛИСТ

ЭПВЦ  
КиевЗНИИЭП  
ОПЕРАТОР  
ТЛЯ КОРТ  
ЗУЕНКО  
Шульц

РИС. 1

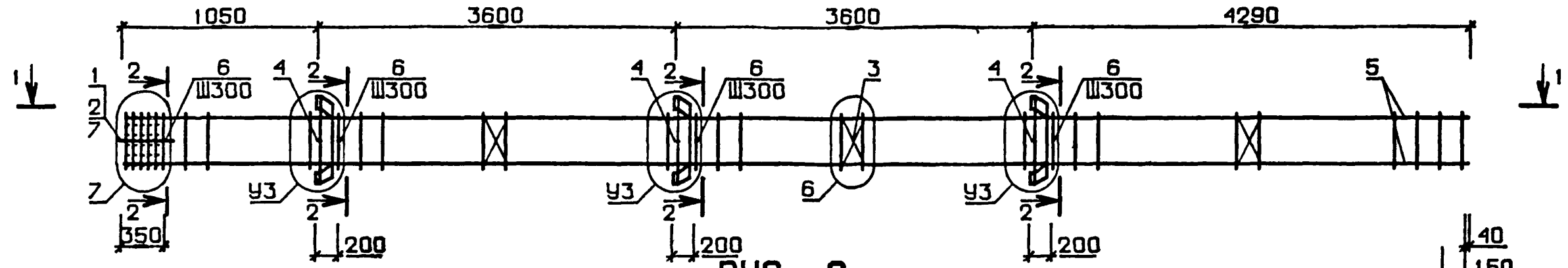


РИС. 2

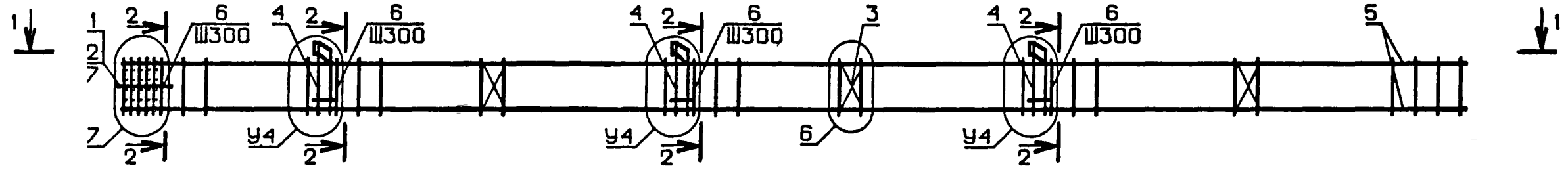
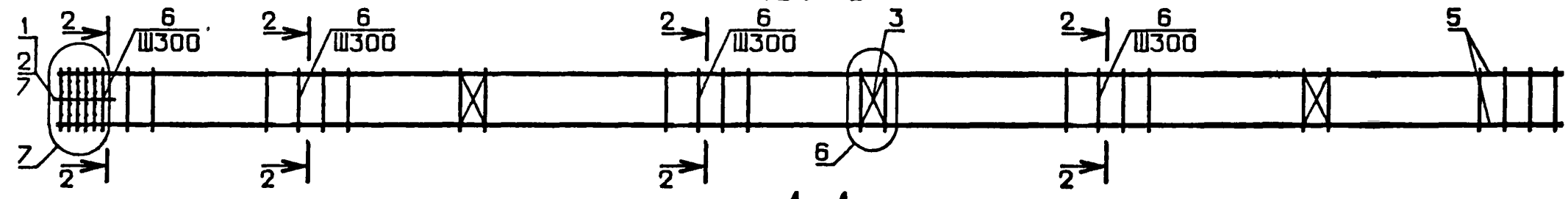
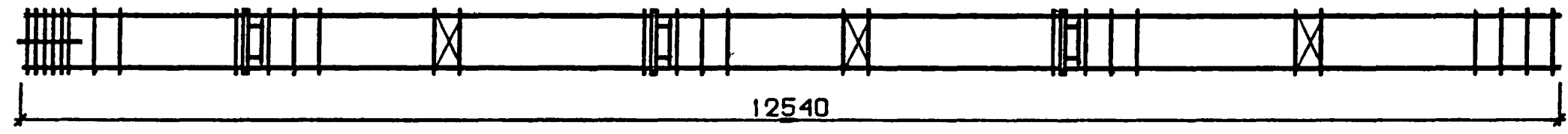


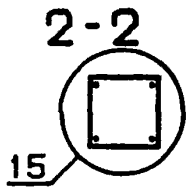
РИС. 3



1-1



№ УЗЛА	№ ДОКУМЕНТА
2	1.020-1/83.2-8 00У П1
3	П1
5	П2
6	П2
7	П3
15	П2



НАЧ ОТД	ВОЛЫНСКИЙ	<i>[Signature]</i>
НКОНТР	ПРИГОРЕВ	<i>[Signature]</i>
ПЕКОНСТР	ШАЦ	<i>[Signature]</i>
ГИП	КОЛДАШЕВА	<i>[Signature]</i>
РАЗРАБ	СЛИВИНА	<i>[Signature]</i>
ПРОВЕРИЛ	НИКОНОРОВА	<i>[Signature]</i>
ИСПОЛНИЛ	ЛАКЕЕВА	<i>[Signature]</i>

1.020-1/83.2-8 08 СБ		
СТАДИЯ	МАССА	МАСШТАБ
Р	СМ ТАБЛ	
ЛИСТ I		ЛИСТОВ 2
ЦНИИЭП		торгово-бытовых зданий и туристских комплексов

ИНВ. № ПОДЛ. ПОДПИСЬ И ДАТА ВЗАМ. ИНВ. №

ЭПВЦ  
КиевЗНИИЭП

ОПЕРАТОР  
ТЛП КОРТ

ЗУБЕНКО  
В.П.

ОБОЗНАЧЕНИЕ	МАРКА	РИС	У3	У4	МАССА, кг
I.020-I/83.2-8 08	КП-158	I	2	-	194,18
-01	КП-159	2	-	3	176,77
-02	КП-160	3	-	-	149,05
-03	КП-161	I	2	-	199,02
-04	КП-162	2	-	3	181,60
-05	КП-163	2	-	3	192,37
-06	КП-164	3	-	-	153,88
-07	КП-165	I	2	-	213,14
-08	КП-166	2	-	5	215,66
-09	КП-167	2	-	5	230,00

I.020-I/83.2-8 08 СБ ЛИСТ

ИНВ. № ПОДЛ.	ПОДПИСЬ И ДАТА	ВЗАМ. ИНВ. №	ОПЕРАТОР ТЛП КОРТ	ТРИТОР С.П.	ФОРМАТ	ЗОНА	ПОЗ	ОБОЗНАЧЕНИЕ	НАИМЕНОВАНИЕ	КОП.	ПРИМЕ ЧАНИЕ											
					ЭПВЦ КиевЗНИИЭП	А3	А3	А3	А4 1	А4 2	А4 3	А4 4	БЧ 5	БЧ 6	А4 7	БЧ 8	А4 1	А4 2	А4 3	А4 4	БЧ 5	БЧ 6
								1.020-1/83.2-8 09СБ	ДОКУМЕНТАЦИЯ СБОРОЧНЫЙ ЧЕРТЕЖ УЗЛЫ АРМАТУРНЫЕ ТЕХНИЧЕСКОЕ ОПИСАНИЕ													
								1.020-1/83.2-8 00У														
								1.020-1/83.2-8 00ТО														
								ПЕРЕМЕННЫЕ ДАННЫЕ	ДЛЯ ИСПОЛНЕНИЙ:													
									1.020-1/83.2-8 09 КП-168													
								1.020-1/83.2-15 09-01	СБОРОЧНЫЕ ЕДИНИЦЫ	2												
								1.020-1/83.2-15 10-01	СЕТКА КОСВ. АРМ. СКА-3	3												
								1.020-1/83.2-15 02	СЕТКА С-2	3												
								1.020-1/83.2-15 11	ИЗДЕЛИЕ ЗАКЛАДНОЕ МН-5 ДЕТАЛИ	3												
								20.013.12540	СТ. ОТД. ГОСТ 5781-82	4	30.9кг											
								16.013.4890	Ф20 А-Ш I=12540	4	7.72кг											
								1.020-1/83.2-15 08-03	Ф16 А-Ш I=4890	42												
								6.011.650	СТЕРЖЕНЬ ОТДЕЛЬНЫЙ	4	0.14кг											
									СТ. ОТД. ГОСТ 5781-82													
									Ф6 А-I I=650													
									1.020-1/83.2-8 09-01 КП-169													
								1.020-1/83.2-15 09-01	СБОРОЧНЫЕ ЕДИНИЦЫ	2												
								1.020-1/83.2-15 10-01	СЕТКА КОСВ. АРМ. СКА-3	3												
								1.020-1/83.2-15 02	СЕТКА КОСВ. АРМ. СКА-4	3												
								1.020-1/83.2-15 11-01	СЕТКА С-2	3												
									ИЗДЕЛИЕ ЗАКЛАДНОЕ МН-7 ДЕТАЛИ	3												
								20.013.12540	СТ. ОТД. ГОСТ 5781-82	4	30.9кг											
								16.013.4890	Ф20 А-Ш I=12540	4	7.72кг											
								1.020-1/83.2-15 08-03	Ф16 А-Ш I=4890	42												
								6.011.650	СТЕРЖЕНЬ ОТДЕЛЬНЫЙ	4	0.14кг											
									СТ. ОТД. ГОСТ 5781-82													
									Ф6 А-I I=650													
									1.020-1/83.2-8 09-02 КП-170													
								1.020-1/83.2-15 09-01	СБОРОЧНЫЕ ЕДИНИЦЫ	2												
								1.020-1/83.2-15 10-01	СЕТКА КОСВ. АРМ. СКА-3	3												
								1.020-1/83.2-15 02	СЕТКА КОСВ. АРМ. СКА-4	3												
									СЕТКА С-2	3												
									ДЕТАЛИ													
									СТ. ОТД. ГОСТ 5781-82													
									1.020-1/83.2-8 09													
									КАРКАС ПРОСТРАНСТВЕННЫЙ													
									КП-168 - КП-179													
									СТАДИЯ	ЛИСТ	ЛИСТОВ											
									Р	1	4											
									ЦНИИЭП торгово-бытовых зданий и туристских комплексов													

ИНВ № ПОДЛ	ПОДПИСЬ И ДАТА	ВЗАИМНОВ №	ЭПВЦ Киев ЗНИИЭП	ОПЕРАТОР ТЛП КОРТ	ТРЕЙТОР Зривас	ФОРМАТ	ЗОНА	ПОЗ.	ОБОЗНАЧЕНИЕ	НАИМЕНОВАНИЕ	КОЛ	ПРИМЕ ЧАНИЕ
						А4	ВЧ	А4				
						ВЧ	5		20.013.12540	Ф20 А-Ш I=12540	4	30.9КГ
						ВЧ	6		16.013.4890	Ф16 А-Ш I=4890	4	7.72КГ
						А4	7		1.020-1/83.2-15 08-03	СТЕРЖЕНЬ ОТДЕЛЬНЫЙ СТ. ОТД. ГОСТ 5781-82	42	
						ВЧ	8		6.011.650	Ф6 А-I I=650	4	0.14КГ
						А4	1		1.020-1/83.2-15 09-01	1.020-1/83.2-8 09-03 КП-171 СБОРОЧНЫЕ ЕДИНИЦЫ	2	
						А4	2		1.020-1/83.2-15 10-01	СЕТКА КОСВ. АРМ. СКА-3	3	
						А4	3		1.020-1/83.2-15 02	СЕТКА КОСВ. АРМ. СКА-4	3	
						А4	4		1.020-1/83.2-15 12	СЕТКА С-2 ИЗДЕЛИЕ ЗАКЛАДНОЕ МН-6 ДЕТАЛИ	3	
						ВЧ	5		20.013.12540	СТ. ОТД. ГОСТ 5781-82	4	30.9КГ
						ВЧ	6		20.013.4890	Ф20 А-Ш I=12540	4	12.1КГ
						А4	7		1.020-1/83.2-15 08-03	Ф20 А-Ш I=4890 СТЕРЖЕНЬ ОТДЕЛЬНЫЙ СТ. ОТД. ГОСТ 5781-82	42	
						ВЧ	8		6.011.650	Ф6 А-I I=650	4	0.14КГ
						А4	1		1.020-1/83.2-15 09-01	1.020-1/83.2-8 09-04 КП-172 СБОРОЧНЫЕ ЕДИНИЦЫ	2	
						А4	2		1.020-1/83.2-15 10-01	СЕТКА КОСВ. АРМ. СКА-3	3	
						А4	3		1.020-1/83.2-15 02	СЕТКА КОСВ. АРМ. СКА-4	3	
						А4	4		1.020-1/83.2-15 11	СЕТКА С-2 ИЗДЕЛИЕ ЗАКЛАДНОЕ МН-5 ДЕТАЛИ	3	
						ВЧ	5		20.013.12540	СТ. ОТД. ГОСТ 5781-82	4	30.9КГ
						ВЧ	6		20.013.4890	Ф20 А-Ш I=12540	4	12.1КГ
						А4	7		1.020-1/83.2-15 08-03	Ф20 А-Ш I=4890 СТЕРЖЕНЬ ОТДЕЛЬНЫЙ СТ. ОТД. ГОСТ 5781-82	42	
						ВЧ	8		6.011.650	Ф6 А-I I=650	4	0.14КГ
						А4	1		1.020-1/83.2-15 09-01	1.020-1/83.2-8 09-05 КП-173 СБОРОЧНЫЕ ЕДИНИЦЫ	2	
						А4	2		1.020-1/83.2-15 10-01	СЕТКА КОСВ. АРМ. СКА-3	3	
						А4	3		1.020-1/83.2-15 02	СЕТКА КОСВ. АРМ. СКА-4	3	
						ВЧ	5		20.013.12540	СЕТКА С-2 ДЕТАЛИ	4	30.9КГ
						ВЧ	6		20.013.4890	СТ. ОТД. ГОСТ 5781-82	4	12.1КГ
						А4	7		1.020-1/83.2-15 08-03	Ф20 А-Ш I=12540 Ф20 А-Ш I=4890 СТЕРЖЕНЬ ОТДЕЛЬНЫЙ СТ. ОТД. ГОСТ 5781-82	42	
						ВЧ	8		6.011.650	Ф6 А-I I=650	4	0.14КГ
						А4	1		1.020-1/83.2-15 09-01	1.020-1/83.2-8 09-06		
						А4	2		1.020-1/83.2-15 10-01			
						А4	3		1.020-1/83.2-15 02			

1.020-1/83.2-8 09

ЛИСТ

2

ИНВ № ПОДЛ	ПОДПИСЬ И ДАТА	ВЗАИМНОВ №	ЭПВЦ Киев ЗНИИЭП	ОПЕРАТОР ТЛП КОРТ	ТРЕЙТОР Зривас	ФОРМАТ	ЗОНА	ПОЗ.	ОБОЗНАЧЕНИЕ	НАИМЕНОВАНИЕ	КОЛ	ПРИМЕ ЧАНИЕ
						А4	ВЧ	А4				
						А4	1		1.020-1/83.2-15 09-01	КП-174 СБОРОЧНЫЕ ЕДИНИЦЫ	2	
						А4	2		1.020-1/83.2-15 10-01	СЕТКА КОСВ. АРМ. СКА-3	3	
						А4	3		1.020-1/83.2-15 02	СЕТКА КОСВ. АРМ. СКА-4	3	
						А4	4		1.020-1/83.2-15 11	СЕТКА С-2 ИЗДЕЛИЕ ЗАКЛАДНОЕ МН-5 ДЕТАЛИ	3	
						ВЧ	5		22.013.12540	СТ. ОТД. ГОСТ 5781-82	4	37.4КГ
						ВЧ	6		22.013.4890	Ф22 А-Ш I=12540	4	14.6КГ
						А4	7		1.020-1/83.2-15 08-03	Ф22 А-Ш I=4890 СТЕРЖЕНЬ ОТДЕЛЬНЫЙ СТ. ОТД. ГОСТ 5781-82	42	
						ВЧ	8		6.011.650	Ф6 А-I I=650	4	0.14КГ
						А4	1		1.020-1/83.2-15 09-01	1.020-1/83.2-8 09-07 КП-175 СБОРОЧНЫЕ ЕДИНИЦЫ	2	
						А4	2		1.020-1/83.2-15 10-01	СЕТКА КОСВ. АРМ. СКА-3	3	
						А4	3		1.020-1/83.2-15 02	СЕТКА КОСВ. АРМ. СКА-4	3	
						ВЧ	5		22.013.12540	СЕТКА С-2 ДЕТАЛИ	4	37.4КГ
						ВЧ	6		22.013.4890	СТ. ОТД. ГОСТ 5781-82	4	14.6КГ
						А4	7		1.020-1/83.2-15 08-03	Ф22 А-Ш I=12540 Ф22 А-Ш I=4890 СТЕРЖЕНЬ ОТДЕЛЬНЫЙ СТ. ОТД. ГОСТ 5781-82	42	
						ВЧ	8		6.011.650	Ф6 А-I I=650	4	0.14КГ
						А4	1		1.020-1/83.2-15 09-01	1.020-1/83.2-8 09-08 КП-176 СБОРОЧНЫЕ ЕДИНИЦЫ	2	
						А4	2		1.020-1/83.2-15 10-01	СЕТКА КОСВ. АРМ. СКА-3	3	
						А4	3		1.020-1/83.2-15 02	СЕТКА КОСВ. АРМ. СКА-4	3	
						А4	4		1.020-1/83.2-15 13	СЕТКА С-2 ИЗДЕЛИЕ ЗАКЛАДНОЕ МН-9 ДЕТАЛИ	3	
						ВЧ	5		20.013.12540	СТ. ОТД. ГОСТ 5781-82	4	30.9КГ
						ВЧ	6		20.013.4890	Ф20 А-Ш I=12540	4	12.1КГ
						А4	7		1.020-1/83.2-15 08-03	Ф20 А-Ш I=4890 СТЕРЖЕНЬ ОТДЕЛЬНЫЙ СТ. ОТД. ГОСТ 5781-82	42	
						ВЧ	8		6.011.650	Ф6 А-I I=650	4	0.14КГ
						А4	1		1.020-1/83.2-15 09-01	1.020-1/83.2-8 09-09 КП-177 СБОРОЧНЫЕ ЕДИНИЦЫ	2	
						А4	2		1.020-1/83.2-15 10-01	СЕТКА КОСВ. АРМ. СКА-3	3	
						А4	3		1.020-1/83.2-15 02	СЕТКА КОСВ. АРМ. СКА-4	3	
						А4	4		1.020-1/83.2-15 13-01	СЕТКА С-2 ИЗДЕЛИЕ ЗАКЛАДНОЕ МН-1 ДЕТАЛИ	3	
						А4	1		1.020-1/83.2-15 09-01	СТ. ОТД. ГОСТ 5781-82		
						А4	2		1.020-1/83.2-15 10-01			
						А4	3		1.020-1/83.2-15 02			
						А4	4		1.020-1/83.2-15 13-01			

1.020-1/83.2-8 09

ЛИСТ

3

ИНВ. № ПОДЛ.	ПОДПИСЬ И ДАТА	ВЗАМ. ИНВ. №	ЭПВЦ КиевЗНИИЭП	ОПЕРАТОР ТЛП КОРТ	ГРИТОР Швабс	ФОРМАТ	ЗОНА	ПОЗ.	ОБОЗНАЧЕНИЕ	НАИМЕНОВАНИЕ	КОП	ПРИМЕЧАНИЕ
						А4	БЧ					
						А4	БЧ	5	20.013.12540	Ф20 А-Ш L=12540	4	30.9КГ
						А4	БЧ	6	20.013.4890	Ф20 А-Ш L=4890	4	12.1КГ
						А4	БЧ	7	1.020-1/83.2-15 08-03	СТЕРЖЕНЬ ОТДЕЛЬНЫЙ СТ. ОТД. ГОСТ 5781-82	42	
						А4	БЧ	8	6.011.650	Ф6 А-I L=650	4	0.14КГ
						А4	БЧ	1	1.020-1/83.2-15 09-01	1.020-1/83.2-8 09-10 КП-I78 СБОРОЧНЫЕ ЕДИНИЦЫ	4	
						А4	БЧ	2	1.020-1/83.2-15 10-01	СЕТКА КОСВ. АРМ. СКА-3	3	
						А4	БЧ	3	1.020-1/83.2-15 02	СЕТКА КОСВ. АРМ. СКА-4	3	
						А4	БЧ	4	1.020-1/83.2-15 11	СЕТКА С-2	3	
						А4	БЧ	5	36.013.12540	ИЗДЕЛИЕ ЗАКЛАДНОЕ МН-5	4	100.2КГ
						А4	БЧ	6	16.013.4890	ДЕТАЛИ	4	7.72КГ
						А4	БЧ	7	1.020-1/83.2-15 08-05	СТ. ОТД. ГОСТ 5781-82	41	
						А4	БЧ	8	6.011.650	Ф6 А-I L=650	4	0.14КГ
						А4	БЧ	1	1.020-1/83.2-15 09-01	1.020-1/83.2-8 09-11 КП-I79 СБОРОЧНЫЕ ЕДИНИЦЫ	4	
						А4	БЧ	2	1.020-1/83.2-15 10-01	СЕТКА КОСВ. АРМ. СКА-3	3	
						А4	БЧ	3	1.020-1/83.2-15 02	СЕТКА КОСВ. АРМ. СКА-4	3	
						А4	БЧ	5	36.013.12540	СЕТКА С-2	4	100.2КГ
						А4	БЧ	6	16.013.4890	ДЕТАЛИ	4	7.72КГ
						А4	БЧ	7	1.020-1/83.2-15 08-05	СТ. ОТД. ГОСТ 5781-82	41	
						А4	БЧ	8	6.011.650	Ф6 А-I L=650	4	0.14КГ

1.020-1/83.2-8 09

ЛИСТ  
4

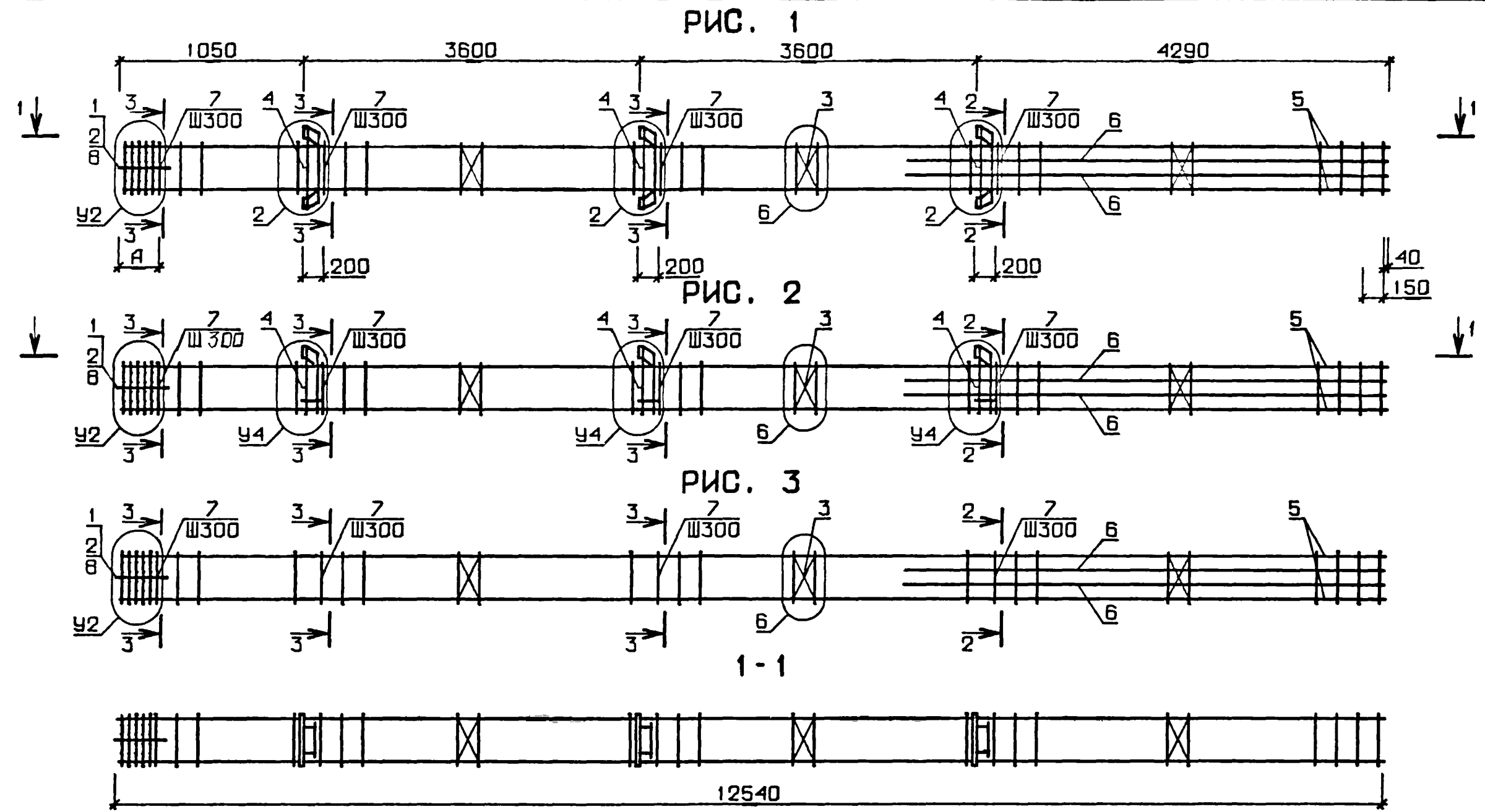
ИНВ. № ПОДЛ.	ПОДПИСЬ И ДАТА	ВЗАМ. ИНВ. №	ЭПВЦ КиевЗНИИЭП	ОПЕРАТОР ТЛП КОРТ	ГРИТОР	ОБОЗНАЧЕНИЕ	НАИМЕНОВАНИЕ	КОП	ПРИМЕЧАНИЕ

ЛИСТ

ЭПВЦ  
КиевЗНИИЭП

ОПЕРАТОР  
ТЛП КОРТ

ЗНЕНКО

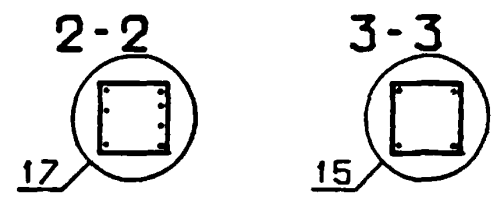


ИНВ №ПОДЛ.

ПОДПИСЬ И ДАТА

ВЗАМ. ИНВ.№

№ УЗЛА	№ ДОКУМЕНТА
2	1.020-1/83.2-8 009 П1
3	П1
5	П2
6	П2
7	П3
11	П3
15	П2
17	П2



1.020-1/83.2-8 09 СБ			
НАЧ. ОТД.	ВОЛЫНСКИЙ		
И.КОНТР.	ПРИГОРЕВ		
ГЛ.КОНСТР.	ШАЦ		
ГИП.	КОЛДАШЕВА		
РАЗРАБ.	СЛИВИНА		
ПРОВЕРИЛ.	НИКОНОВА		
ИСПОЛНИЛ.	ЛАКЕЕВА		
КАРКАС ПРОСТРАНСТВЕННЫЙ КП		СТАДИЯ	МАСШТАБ
		Р	СМ ТАБЛ
		ЛИСТ 1	ЛИСТОВ 2
		ЦНИИЭП торгово-бытовых зданий и туристских комплексов	

ЭПВЦ  
КиевЗНИИЭП

ОПЕРАТОР  
ТЛП КОРТ

ЗУБЕНКО  
В.П.

ОБОЗНАЧЕНИЕ	МАРКА	РИС	А	У2	У4	МАССА, кг
I.020-I/83.2-8 09	КП-168	2	350	7	3	212,48
-01	КП-169	2	350	7	3	223,24
-02	КП-170	3	350	7	-	184,76
-03	КП-171	1	350	7	-	247,25
-04	КП-172	2	350	7	3	229,84
-05	КП-173	3	350	7	-	202,12
-06	КП-174	2	350	7	3	265,95
-07	КП-175	3	350	7	-	238,23
-08	КП-176	2	350	7	5	263,90
-09	КП-177	2	350	7	5	278,24
-10	КП-178	2	650	II	3	520,50
-II	КП-179	3	650	II	-	492,78

ИНВ. № ПОДП

ПОДП. И ДАТА

ВЗАМ. ИНВ. №

I.020-I/83.2-8 09 СБ

ЛИСТ 2

ФОРМАТ	ЗОНА	ПОЗ	ОБОЗНАЧЕНИЕ	НАИМЕНОВАНИЕ	КОЛ.	ПРИМЕЧАНИЕ
А3			1.020-1/83.2-8 10СБ	ДОКУМЕНТАЦИЯ СВОРОЧНЫЙ ЧЕРТЕЖ УЗЛЫ АРМАТУРНЫЕ ТЕХНИЧЕСКОЕ ОПИСАНИЕ		
А3			1.020-1/83.2-8 00У			
А3			1.020-1/83.2-8 00ТО			
ПЕРЕМЕННЫЕ ДАННЫЕ ДЛЯ ИСПОЛНЕНИЙ:						
				1.020-1/83.2-8 10 КП-180		
А4	1		1.020-1/83.2-15 09-01	СВОРОЧНЫЕ ЕДИНИЦЫ	2	
А4	2		1.020-1/83.2-15 10-01	СЕТКА КОСВ. АРМ. СКА-3	3	
А4	3		1.020-1/83.2-15 02	СЕТКА КОСВ. АРМ. СКА-4	3	
А4	4		1.020-1/83.2-15 12-01	СЕТКА С-2	3	
				ИЗДЕЛИЕ ЗАКЛАДНОЕ МН-8 ДЕТАЛИ	3	
БЧ	5		20.013.12540	СТ. ОТД. ГОСТ 5781-82	4	30.9КГ
БЧ	6		28.013.4890	Ф20 А-Ш L=12540	4	23.6КГ
А4	7		1.020-1/83.2-15 08-03	Ф28 А-Ш L=4890	25	
А4	8		1.020-1/83.2-15 08-04	СТЕРЖЕНЬ ОТДЕЛЬНЫЙ	17	
				СТЕРЖЕНЬ ОТДЕЛЬНЫЙ	17	
БЧ	9		6.011.650	СТ. ОТД. ГОСТ 5781-82	4	0.14КГ
				Ф6 А-I L=650	4	0.14КГ
				1.020-1/83.2-8 10-01 КП-181		
А4	1		1.020-1/83.2-15 09-01	СВОРОЧНЫЕ ЕДИНИЦЫ	2	
А4	2		1.020-1/83.2-15 10-01	СЕТКА КОСВ. АРМ. СКА-3	3	
А4	3		1.020-1/83.2-15 02	СЕТКА КОСВ. АРМ. СКА-4	3	
А4	4		1.020-1/83.2-15 11-01	СЕТКА С-2	3	
				ИЗДЕЛИЕ ЗАКЛАДНОЕ МН-7 ДЕТАЛИ	3	
БЧ	5		20.013.12540	СТ. ОТД. ГОСТ 5781-82	4	30.9КГ
БЧ	6		28.013.4890	Ф20 А-Ш L=12540	4	23.6КГ
А4	7		1.020-1/83.2-15 08-03	Ф28 А-Ш L=4890	25	
А4	8		1.020-1/83.2-15 08-04	СТЕРЖЕНЬ ОТДЕЛЬНЫЙ	17	
				СТЕРЖЕНЬ ОТДЕЛЬНЫЙ	17	
БЧ	9		6.011.650	СТ. ОТД. ГОСТ 5781-82	4	0.14КГ
				Ф6 А-I L=650	4	0.14КГ
				1.020-1/83.2-8 10-02 КП-182		
А4	1		1.020-1/83.2-15 09-01	СВОРОЧНЫЕ ЕДИНИЦЫ	2	
А4	2		1.020-1/83.2-15 10-01	СЕТКА КОСВ. АРМ. СКА-3	3	
А4	3		1.020-1/83.2-15 02	СЕТКА КОСВ. АРМ. СКА-4	3	
				СЕТКА С-2	3	
1.020-1/83.2-8 10						
НАЧ.ОТД.		ВОЛЫНСКИЙ				
Н.КОНТР.		ПРИГОРЕВ				
ГЛ.КОНСТР.		ШАЦ				
ГИП		НИКОНОРОВА				
РАЗРАБ.		ЛАКЕЕВА				
ПРОВЕРИЛ		КОЛДАШЕВА				
ИСПОЛНИЛ		БОГДАНОВА				
КАРКАС ПРОСТРАНСТВЕННЫЙ				СТАДИЯ		
КП-180 - КП-187				Р	1	3
				ЛИСТ		
				ЛИСТОВ		
				ЦНИИЭП		
				торгово-бытовых зданий и туристских комплексов		

ГРИГОР	ОПЕРАТОР	ЭПВЦ	К.ИВ.ЗНИИЭП	ФОРМАТ	ЗОНА	ПОЗ.	ОБОЗНАЧЕНИЕ	НАИМЕНОВАНИЕ	КОЛ	ПРИМЕЧАНИЕ
				ТЛП	КОРТ					
А4	4	1.020-1/83.2-15	11-01				ИЗДЕЛИЕ ЗАКЛАДНОЕ МН-7	3		
							ДЕТАЛИ			
БЧ	5	22.013.12540					СТ. ОТД. ГОСТ 5781-82	4	37.4КГ	
БЧ	6	25.013.4890					Φ22 А-Ш L=12540	4	18.8КГ	
А4	7	1.020-1/83.2-15	08-03				СТЕРЖЕНЬ ОТДЕЛЬНЫЙ	25		
А4	8	1.020-1/83.2-15	08-04				СТЕРЖЕНЬ ОТДЕЛЬНЫЙ	17		
БЧ	9	6.011.650					СТ. ОТД. ГОСТ 5781-82	4	0.14КГ	
							Φ6 А-I L=650			
							1.020-1/83.2-8 10-03			
							КП-183			
							СВОРОЧНЫЕ ЕДИНИЦЫ			
А4	1	1.020-1/83.2-15	09-01				СЕТКА КОСВ. АРМ. СКА-3	2		
А4	2	1.020-1/83.2-15	10-01				СЕТКА КОСВ. АРМ. СКА-4	3		
А4	3	1.020-1/83.2-15	02				СЕТКА С-2	3		
							ДЕТАЛИ			
БЧ	5	22.013.12540					СТ. ОТД. ГОСТ 5781-82	4	37.4КГ	
БЧ	6	25.013.4890					Φ22 А-Ш L=12540	4	18.8КГ	
А4	7	1.020-1/83.2-15	08-03				СТЕРЖЕНЬ ОТДЕЛЬНЫЙ	25		
А4	8	1.020-1/83.2-15	08-04				СТЕРЖЕНЬ ОТДЕЛЬНЫЙ	17		
БЧ	9	6.011.650					СТ. ОТД. ГОСТ 5781-82	4	0.14КГ	
							Φ6 А-I L=650			
							1.020-1/83.2-8 10-04			
							КП-184			
							СВОРОЧНЫЕ ЕДИНИЦЫ			
А4	1	1.020-1/83.2-15	09-01				СЕТКА КОСВ. АРМ. СКА-3	2		
А4	2	1.020-1/83.2-15	10-01				СЕТКА КОСВ. АРМ. СКА-4	3		
А4	3	1.020-1/83.2-15	02				СЕТКА С-2	3		
А4	4	1.020-1/83.2-15	14				ИЗДЕЛИЕ ЗАКЛАДНОЕ МН-10	3		
							ДЕТАЛИ			
БЧ	5	20.013.12540					СТ. ОТД. ГОСТ 5781-82	4	30.9КГ	
БЧ	6	32.013.4890					Φ20 А-Ш L=12540	4	30.9КГ	
А4	7	1.020-1/83.2-15	08-03				СТЕРЖЕНЬ ОТДЕЛЬНЫЙ	25		
А4	8	1.020-1/83.2-15	08-04				СТЕРЖЕНЬ ОТДЕЛЬНЫЙ	17		
БЧ	9	6.011.650					СТ. ОТД. ГОСТ 5781-82	4	0.14КГ	
							Φ6 А-I L=650			
							1.020-1/83.2-8 10-05			
							КП-185			
							СВОРОЧНЫЕ ЕДИНИЦЫ			
А4	1	1.020-1/83.2-15	09-01				СЕТКА КОСВ. АРМ. СКА-3	2		
А4	2	1.020-1/83.2-15	10-01				СЕТКА КОСВ. АРМ. СКА-4	3		
А4	3	1.020-1/83.2-15	02				СЕТКА С-2	3		
А4	4	1.020-1/83.2-15	13				ИЗДЕЛИЕ ЗАКЛАДНОЕ МН-9	3		
							ДЕТАЛИ			
БЧ	5	20.013.12540					СТ. ОТД. ГОСТ 5781-82	4	30.9КГ	
БЧ	6	32.013.4890					Φ20 А-Ш L=12540	4	30.9КГ	
							Φ32 А-Ш L=4890			

1.020-1/83.2-8 10

ЛИСТ  
2

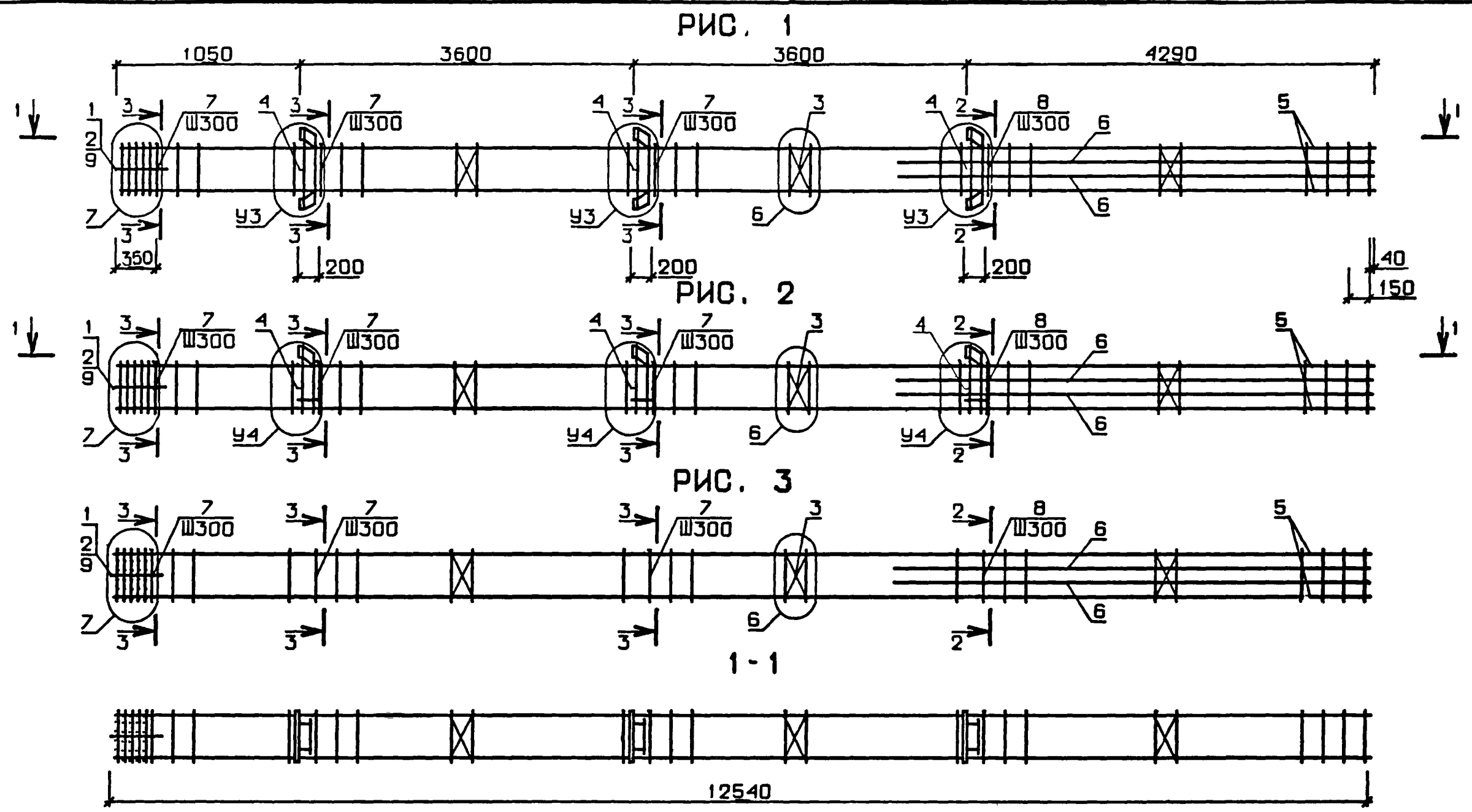
ГРИГОР	ОПЕРАТОР	ЭПВЦ	К.ИВ.ЗНИИЭП	ФОРМАТ	ЗОНА	ПОЗ.	ОБОЗНАЧЕНИЕ	НАИМЕНОВАНИЕ	КОЛ	ПРИМЕЧАНИЕ
				ТЛП	КОРТ					
А4	7	1.020-1/83.2-15	08-03				СТЕРЖЕНЬ ОТДЕЛЬНЫЙ	25		
А4	8	1.020-1/83.2-15	08-04				СТЕРЖЕНЬ ОТДЕЛЬНЫЙ	17		
БЧ	9	6.011.650					СТ. ОТД. ГОСТ 5781-82	4	0.14КГ	
							Φ6 А-I L=650			
							1.020-1/83.2-8 10-06			
							КП-186			
							СВОРОЧНЫЕ ЕДИНИЦЫ			
А4	1	1.020-1/83.2-15	09-01				СЕТКА КОСВ. АРМ. СКА-3	2		
А4	2	1.020-1/83.2-15	10-01				СЕТКА КОСВ. АРМ. СКА-4	3		
А4	3	1.020-1/83.2-15	02				СЕТКА С-2	3		
А4	4	1.020-1/83.2-15	13-01				ИЗДЕЛИЕ ЗАКЛАДНОЕ МН-11	3		
							ДЕТАЛИ			
БЧ	5	20.013.12540					СТ. ОТД. ГОСТ 5781-82	4	30.9КГ	
БЧ	6	32.013.4890					Φ20 А-Ш L=12540	4	30.9КГ	
А4	7	1.020-1/83.2-15	08-03				СТЕРЖЕНЬ ОТДЕЛЬНЫЙ	25		
А4	8	1.020-1/83.2-15	08-04				СТЕРЖЕНЬ ОТДЕЛЬНЫЙ	17		
БЧ	9	6.011.650					СТ. ОТД. ГОСТ 5781-82	4	0.14КГ	
							Φ6 А-I L=650			
							1.020-1/83.2-8 10-07			
							КП-187			
							СВОРОЧНЫЕ ЕДИНИЦЫ			
А4	1	1.020-1/83.2-15	09-01				СЕТКА КОСВ. АРМ. СКА-3	2		
А4	2	1.020-1/83.2-15	10-01				СЕТКА КОСВ. АРМ. СКА-4	3		
А4	3	1.020-1/83.2-15	02				СЕТКА С-2	3		
							ДЕТАЛИ			
БЧ	5	20.013.12540					СТ. ОТД. ГОСТ 5781-82	4	30.9КГ	
БЧ	6	32.013.4890					Φ20 А-Ш L=12540	4	30.9КГ	
А4	7	1.020-1/83.2-15	08-03				СТЕРЖЕНЬ ОТДЕЛЬНЫЙ	25		
А4	8	1.020-1/83.2-15	08-04				СТЕРЖЕНЬ ОТДЕЛЬНЫЙ	17		
БЧ	9	6.011.650					СТ. ОТД. ГОСТ 5781-82	4	0.14КГ	
							Φ6 А-I L=650			

1.020-1/83.2-8 10

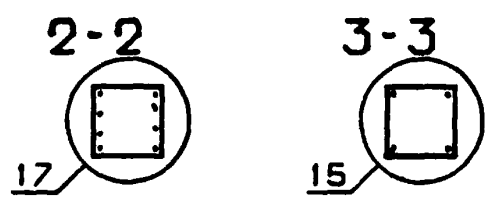
ЛИСТ  
3



ЭПВЦ ОПЕРАТОР ТПП КОРТ  
 КиевЗНИИЭП  
 ЗУЧЕНКО  
 07/7/83



№ УЗЛА	№ ДОКУМЕНТА
2	1.020-1/83.2-8 009 п 1
3	п 1
4	п 2
5	п 2
6	п 2
7	п 3
15	п 2
17	п 2



1.020-1/83.2-8 10 СБ		
НАЧ. ОТД.	ВОЛЫНСКИЙ	<i>[Signature]</i>
Н.КОНТР.	ПРИГОРЕВ.	<i>[Signature]</i>
ГЛ.КОНСТР.	ШАЦ	<i>[Signature]</i>
ГИП	КОЛДАШЕВА	<i>[Signature]</i>
РАЗРАБ.	СЛИВИНА	<i>[Signature]</i>
ПРОВЕРИЛ	НИКОНОРОВА	<i>[Signature]</i>
ИСПОЛНИЛ	ЛАКЕЕВА	<i>[Signature]</i>
КАРКАС ПРОСТРАНСТВЕННЫЙ КП		СТАДИЯ Р
		МАСША СМ ТАБЛ
		МАСШТАБ
ЛИСТ I		ЛИСТОВ 2
ЦНИИЭП		торгово-бытовых зданий и туристских комплексов

ЗУЕЧКО  
*М.В.С.*

ОПЕРАТОР  
ТЛП КОРТ

ЭПВЦ  
КиевЗНИИЭП

ОБОЗНАЧЕНИЕ	МАРКА	РИС	У3	У4	МАССА, кг
I.020-I/83.2-8 IO	КП-180	I	2	-	312,03
-01	КП-181	2	-	3	291,26
-02	КП-182	2	-	3	298,06
-03	КП-183	3	-	-	259,58
-04	КП-184	I	4	-	366,66
-05	КП-185	2	-	5	343,49
-06	КП-186	2	-	5	357,84
-07	КП-187	3	-	-	281,72

ВЗАМ. ИНВ.№

ПОДП. И. ДАТА

ИНВ.№ ПОДП.

I.020-I/83.2-8 IO СБ

ЛИСТ  
2

ФОРМАТ	ЗОНА	ПОЗ	ОБОЗНАЧЕНИЕ	НАИМЕНОВАНИЕ	КОЛ.	ПРИМЕЧАНИЕ	
							ГРЕЙТОР
A3			1.020-1/83.2-8 11СВ	ДОКУМЕНТАЦИЯ СБОРОЧНЫЙ ЧЕРТЕЖ УЗЛЫ АРМАТУРНЫЕ ТЕХНИЧЕСКОЕ ОПИСАНИЕ			
A3			1.020-1/83.2-8 00У				
A3			1.020-1/83.2-8 00ТО				
ПЕРЕМЕННЫЕ ДАННЫЕ							
ДЛЯ ИСПОЛНЕНИЙ:							
			1.020-1/83.2-8 11	КП-188			
A4	1	1.020-1/83.2-15 09-01	СБОРОЧНЫЕ ЕДИНИЦЫ	СЕТКА КОСВ. АРМ. СКА-3	5		
A4	2	1.020-1/83.2-15 10-01	СЕТКА КОСВ. АРМ. СКА-4	СЕТКА С-2	3		
A4	3	1.020-1/83.2-15 02	ИЗДЕЛИЕ ЗАКЛАДНОЕ МН-6	ДЕТАЛИ	3		
A4	4	1.020-1/83.2-15 12	СТ. ОТД. ГОСТ 5781-82	Ф40 А-Ш L=12540	4	123,8КГ	
ВЧ	5	40.013.12540	Ф40 А-Ш L=8490	СТЕРЖЕНЬ ОТДЕЛЬНЫЙ	4	83,8КГ	
ВЧ	6	40.013.8490	СТ. ОТД. ГОСТ 5781-82	Ф6 А-I L=650	4	0,14КГ	
A4	7	1.020-1/83.2-15 08-05			41		
ВЧ	8	6.011.650			4	0,14КГ	
			1.020-1/83.2-8 11-01	КП-189			
A4	1	1.020-1/83.2-15 09-01	СБОРОЧНЫЕ ЕДИНИЦЫ	СЕТКА КОСВ. АРМ. СКА-3	5		
A4	2	1.020-1/83.2-15 10-01	СЕТКА КОСВ. АРМ. СКА-4	СЕТКА С-2	3		
A4	3	1.020-1/83.2-15 02	ИЗДЕЛИЕ ЗАКЛАДНОЕ МН-5	ДЕТАЛИ	3		
A4	4	1.020-1/83.2-15 11	СТ. ОТД. ГОСТ 5781-82	Ф40 А-Ш L=12540	4	123,8КГ	
ВЧ	5	40.013.12540	Ф40 А-Ш L=8490	СТЕРЖЕНЬ ОТДЕЛЬНЫЙ	4	83,8КГ	
ВЧ	6	40.013.8490	СТ. ОТД. ГОСТ 5781-82	Ф6 А-I L=650	4	0,14КГ	
A4	7	1.020-1/83.2-15 08-05			41		
ВЧ	8	6.011.650			4	0,14КГ	
			1.020-1/83.2-8 11-02	КП-190			
A4	1	1.020-1/83.2-15 09-01	СБОРОЧНЫЕ ЕДИНИЦЫ	СЕТКА КОСВ. АРМ. СКА-3	5		
A4	2	1.020-1/83.2-15 10-01	СЕТКА КОСВ. АРМ. СКА-4	СЕТКА С-2	3		
A4	3	1.020-1/83.2-15 02	ИЗДЕЛИЕ ЗАКЛАДНОЕ МН-8	ДЕТАЛИ	3		
A4	4	1.020-1/83.2-15 12-01			3		
1.020-1/83.2-8 11							
НАЧ.ОТД.		БОЛЫНСКИЙ					
Н.КОНТР.		ПРИГОРЕВ					
ГЛ.КОНСТР.		ШАЦ					
ГИП		НИКОНОРОВА					
РАЗРАБ.		ЛАКЕЕВА					
ПРОВЕРИЛ		КОЛДАШЕВА					
ИСПОЛНИЛ		БОГДАНОВА					
КАРКАС ПРОСТРАНСТВЕННЫЙ					СТАДИЯ	ЛИСТ	ЛИСТОВ
КП-188 - КП-195					Р	1	3
					ЦНИИЭП		
					торгово-бытовых зданий и туристских комплексов		

ИНВ.№ПОДЛ	ПОДПИСЬ И ДАТА	ВЗАИМ.ИНВ.№	ЭПВЦ К.иев.ЗНИИЭП	ОПЕРАТОР ТЛП КОРТ	ГРИТОР Зрмв	ФОРМАТ	ЗОНА	ПОЗ.	ОБОЗНАЧЕНИЕ	НАИМЕНОВАНИЕ	КОЛ	ПРИМЕ ЧАНИЕ
						БЧ	5	40.013.12540				
						БЧ	5		40.013.12540	СТ. ОТД. ГОСТ 5781-82 Ф40 А-Ш L=12540	4	123.8КГ
						БЧ	6		40.013.8490	Ф40 А-Ш L=8490	4	83.8КГ
						А4	7		1.020-1/83.2-15 08-05	СТЕРЖЕНЬ ОТДЕЛЬНЫЙ	41	
						БЧ	8		6.011.650	СТ. ОТД. ГОСТ 5781-82 Ф6 А-I L=650	4	0.14КГ
						А4	1		1.020-1/83.2-15 09-01	1.020-1/83.2-8 11-03 КП-191 СВОРОЧНЫЕ ЕДИНИЦЫ	5	
						А4	2		1.020-1/83.2-15 10-01	СЕТКА КОСВ. АРМ. СКА-3	3	
						А4	3		1.020-1/83.2-15 02	СЕТКА КОСВ. АРМ. СКА-4	3	
						А4	4		1.020-1/83.2-15 11-01	СЕТКА С-2	3	
						БЧ	5		40.013.12540	ИЗДЕЛИЕ ЗАКЛАДНОЕ МН-7	3	
						БЧ	6		40.013.8490	ДЕТАЛИ	4	123.8КГ
						А4	7		1.020-1/83.2-15 08-05	СТ. ОТД. ГОСТ 5781-82 Ф40 А-Ш L=12540	4	83.8КГ
						БЧ	8		6.011.650	Ф40 А-Ш L=8490	4	
						А4	7		1.020-1/83.2-15 08-05	СТЕРЖЕНЬ ОТДЕЛЬНЫЙ	41	
						БЧ	8		6.011.650	СТ. ОТД. ГОСТ 5781-82 Ф6 А-I L=650	4	0.14КГ
						А4	1		1.020-1/83.2-15 09-01	1.020-1/83.2-8 11-04 КП-192 СВОРОЧНЫЕ ЕДИНИЦЫ	5	
						А4	2		1.020-1/83.2-15 10-01	СЕТКА КОСВ. АРМ. СКА-3	3	
						А4	3		1.020-1/83.2-15 02	СЕТКА КОСВ. АРМ. СКА-4	3	
						А4	4		1.020-1/83.2-15 14	СЕТКА С-2	3	
						БЧ	5		40.013.12540	ИЗДЕЛИЕ ЗАКЛАДНОЕ МН-10	3	
						БЧ	6		40.013.8490	ДЕТАЛИ	4	123.8КГ
						А4	7		1.020-1/83.2-15 08-05	СТ. ОТД. ГОСТ 5781-82 Ф40 А-Ш L=12540	4	83.8КГ
						БЧ	8		6.011.650	Ф40 А-Ш L=8490	4	
						А4	7		1.020-1/83.2-15 08-05	СТЕРЖЕНЬ ОТДЕЛЬНЫЙ	41	
						БЧ	8		6.011.650	СТ. ОТД. ГОСТ 5781-82 Ф6 А-I L=650	4	0.14КГ
						А4	1		1.020-1/83.2-15 09-01	1.020-1/83.2-8 11-05 КП-193 СВОРОЧНЫЕ ЕДИНИЦЫ	5	
						А4	2		1.020-1/83.2-15 10-01	СЕТКА КОСВ. АРМ. СКА-3	3	
						А4	3		1.020-1/83.2-15 02	СЕТКА КОСВ. АРМ. СКА-4	3	
						А4	4		1.020-1/83.2-15 13	СЕТКА С-2	3	
						БЧ	5		40.013.12540	ИЗДЕЛИЕ ЗАКЛАДНОЕ МН-9	3	
						БЧ	6		40.013.8490	ДЕТАЛИ	4	123.8КГ
						А4	7		1.020-1/83.2-15 08-05	СТ. ОТД. ГОСТ 5781-82 Ф40 А-Ш L=12540	4	83.8КГ
						БЧ	8		6.011.650	Ф40 А-Ш L=8490	4	
						А4	7		1.020-1/83.2-15 08-05	СТЕРЖЕНЬ ОТДЕЛЬНЫЙ	41	
						БЧ	8		6.011.650	СТ. ОТД. ГОСТ 5781-82 Ф6 А-I L=650	4	0.14КГ
1.020-1/83.2-8 11											ЛИСТ	2

ИНВ.№ПОДЛ	ПОДПИСЬ И ДАТА	ВЗАИМ.ИНВ.№	ЭПВЦ К.иев.ЗНИИЭП	ОПЕРАТОР ТЛП КОРТ	ГРИТОР Зрмв	ФОРМАТ	ЗОНА	ПОЗ.	ОБОЗНАЧЕНИЕ	НАИМЕНОВАНИЕ	КОЛ	ПРИМЕ ЧАНИЕ
						БЧ	5 <th>40.013.12540 </th>	40.013.12540				
						А4	1		1.020-1/83.2-15 09-01	1.020-1/83.2-8 11-06 КП-194 СВОРОЧНЫЕ ЕДИНИЦЫ	5	
						А4	2		1.020-1/83.2-15 10-01	СЕТКА КОСВ. АРМ. СКА-3	3	
						А4	3		1.020-1/83.2-15 02	СЕТКА КОСВ. АРМ. СКА-4	3	
						А4	4		1.020-1/83.2-15 14-01	СЕТКА С-2	3	
						БЧ	5		40.013.12540	ИЗДЕЛИЕ ЗАКЛАДНОЕ МН-12	3	
						БЧ	6		40.013.8490	ДЕТАЛИ	4	123.8КГ
						А4	7		1.020-1/83.2-15 08-05	СТ. ОТД. ГОСТ 5781-82 Ф40 А-Ш L=12540	4	83.8КГ
						БЧ	8		6.011.650	Ф40 А-Ш L=8490	4	
						А4	7		1.020-1/83.2-15 08-05	СТЕРЖЕНЬ ОТДЕЛЬНЫЙ	41	
						БЧ	8		6.011.650	СТ. ОТД. ГОСТ 5781-82 Ф6 А-I L=650	4	0.14КГ
						А4	1		1.020-1/83.2-15 09-01	1.020-1/83.2-8 11-07 КП-195 СВОРОЧНЫЕ ЕДИНИЦЫ	5	
						А4	2		1.020-1/83.2-15 10-01	СЕТКА КОСВ. АРМ. СКА-3	3	
						А4	3		1.020-1/83.2-15 02	СЕТКА КОСВ. АРМ. СКА-4	3	
						А4	4		1.020-1/83.2-15 13-01	СЕТКА С-2	3	
						БЧ	5		40.013.12540	ИЗДЕЛИЕ ЗАКЛАДНОЕ МН-11	3	
						БЧ	6		40.013.8490	ДЕТАЛИ	4	123.8КГ
						А4	7		1.020-1/83.2-15 08-05	СТ. ОТД. ГОСТ 5781-82 Ф40 А-Ш L=12540	4	83.8КГ
						БЧ	8		6.011.650	Ф40 А-Ш L=8490	4	
						А4	7		1.020-1/83.2-15 08-05	СТЕРЖЕНЬ ОТДЕЛЬНЫЙ	41	
						БЧ	8		6.011.650	СТ. ОТД. ГОСТ 5781-82 Ф6 А-I L=650	4	0.14КГ
1.020-1/83.2-8 11											ЛИСТ	3

ЭПВЦ  
КиевНИИЭП  
ОПЕРАТОР  
ТЛП КОРТ  
ЗУЧЕНКО  
07/22/83

РИС. 1

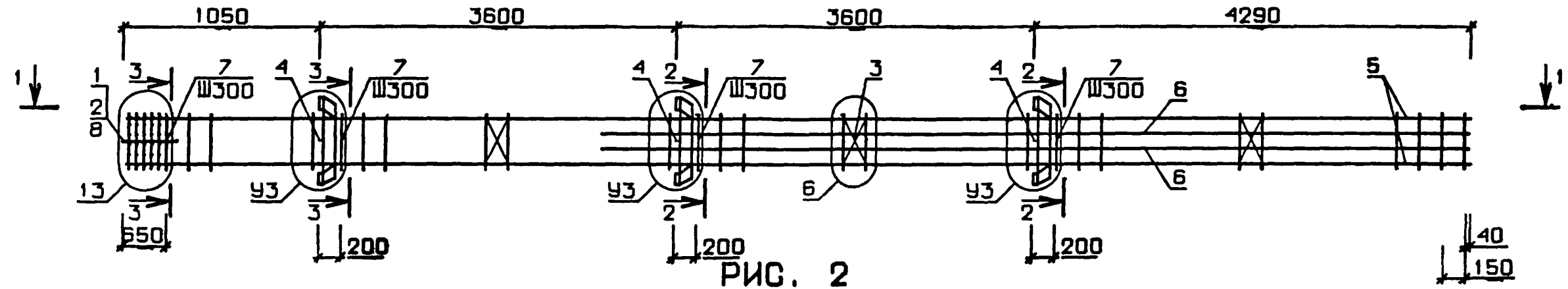


РИС. 2

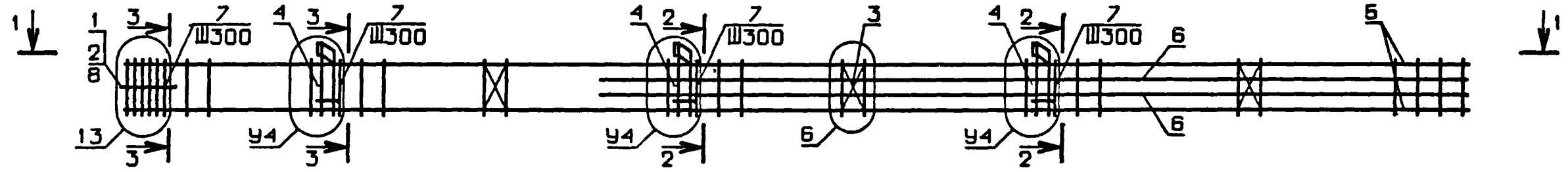
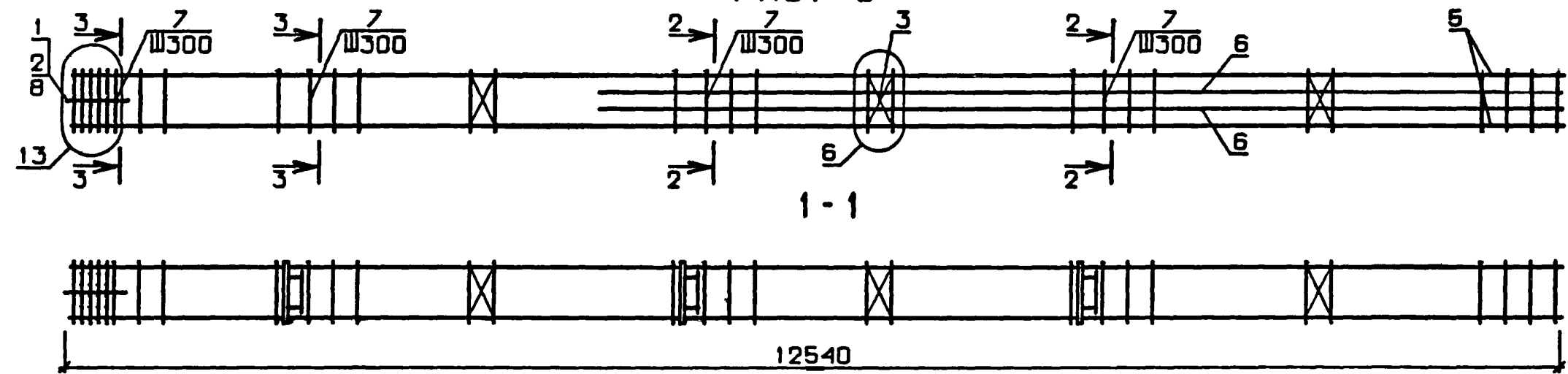
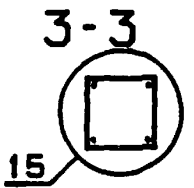
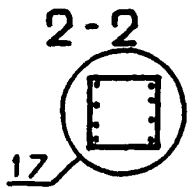


РИС. 3



12540

№ УЗЛА	№ ДОКУМЕНТА
2	1.020-1/83.2-8 00У п 1
3	п 1
4	п 2
5	п 2
6	п 2
13	п 3
15	п 2
17	п 2



1.020-1/83.2-8 11 СБ					
НАЧ. ОТД.	ВОЛЫНСКИЙ	КАРКАС ПРОСТРАНСТВЕННЫЙ КП	СТАДИЯ	МАССА	МАСШТАБ
Н.КОНТР.	ПРИГОРЕВ		Р	СМ	
П.Т.КОНСТР.	ШАЦ		ТАБЛ		
ГИП.	КОЛДАШЕВА		ЛИСТ I	ЛИСТОВ 2	
РАЗРАБ.	СЛИВИНА		ЦНИИЭП		
ПРОВЕРИЛ	НИКОНОРОВА		торгово-бытовых зданий и туристских комплексов		
ИСПОЛНИЛ	ЛАКЕЕВА				

ЭПВЦ  
КиевЗНИИЭП  
ОПЕРАТОР  
ТЛП КОРТ  
ЗУБЕНКО  
97744 -

ОБОЗНАЧЕНИЕ	МАРКА	РИС	У3	У4	МАССА, КГ
I.020-I/83.2-8 II	КП-188	I	2	-	939,43
-01	КП-189	2	-	3	922,52
-02	КП-190	I	2	-	953,55
-03	КП-191	2	-	3	932,78
-04	КП-192	I	4	-	979,23
-05	КП-193	2	-	5	956,07
-06	КП-194	I	4	-	998,89
-07	КП-195	2	-	5	970,41

ИНВ. № ПОДЛ  
ПОДП. И ДАТА  
ВЗАМ. ИНВ. №

I.020-I/83.2-8 II СБ  
ЛИСТ  
2

ГРИТОР УЗНИС	ОПЕРАТОР ТЛП КОРТ	ЭПВЦ КиевЗНИИЭП	ФОРМАТ	ЗОНА	ПОЗ.	ОБОЗНАЧЕНИЕ	НАИМЕНОВАНИЕ	КОЛ.	ПРИМЕ ЧАНИЕ
			А3	А3	А3				
						1.020-1/83.2-8 12СВ	ДОКУМЕНТАЦИЯ СБОРОЧНЫЙ ЧЕРТЕЖ		
						1.020-1/83.2-8 00У	УЗЛЫ АРМАТУРНЫЕ		
						1.020-1/83.2-8 00ТО	ТЕХНИЧЕСКОЕ ОПИСАНИЕ		
						ПЕРЕМЕННЫЕ ДАННЫЕ	ДЛЯ ИСПОЛНЕНИЙ:		
							1.020-1/83.2-8 12 КП-196		
						А4 1 1.020-1/83.2-15 09-01	СБОРОЧНЫЕ ЕДИНИЦЫ	2	
						А4 2 1.020-1/83.2-15 10-01	СЕТКА КОСВ. АРМ. СКА-3	3	
						А4 3 1.020-1/83.2-15 02	СЕТКА КОСВ. АРМ. СКА-4	3	
						А4 4 1.020-1/83.2-15 12	СЕТКА С-2	3	
							ИЗДЕЛИЕ ЗАКЛАДНОЕ МН-6	3	
							ДЕТАЛИ		
						ВЧ 5 20.013.12540	СТ. ОТД. ГОСТ 5781-82		
						ВЧ 6 28.013.8490	Φ20 А-Ш L=12540	4	30.9КГ
						ВЧ 7 28.013.4890	Φ28 А-Ш L=8490	2	41.0КГ
						А4 8 1.020-1/83.2-15 08-03	Φ28 А-Ш L=4890	2	23.6КГ
						А4 9 1.020-1/83.2-15 08-04	СТЕРЖЕНЬ ОТДЕЛЬНЫЙ	13	
							СТЕРЖЕНЬ ОТДЕЛЬНЫЙ	29	
						ВЧ 10 6.011.650	СТ. ОТД. ГОСТ 5781-82		
							Φ6 А-I L=650	4	0.14КГ
							1.020-1/83.2-8 12-01 КП-197		
						А4 1 1.020-1/83.2-15 09-01	СБОРОЧНЫЕ ЕДИНИЦЫ	2	
						А4 2 1.020-1/83.2-15 10-01	СЕТКА КОСВ. АРМ. СКА-3	3	
						А4 3 1.020-1/83.2-15 02	СЕТКА КОСВ. АРМ. СКА-4	3	
						А4 4 1.020-1/83.2-15 11	СЕТКА С-2	3	
							ИЗДЕЛИЕ ЗАКЛАДНОЕ МН-5	3	
							ДЕТАЛИ		
						ВЧ 5 20.013.12540	СТ. ОТД. ГОСТ 5781-82		
						ВЧ 6 28.013.8490	Φ20 А-Ш L=12540	4	30.9КГ
						ВЧ 7 28.013.4890	Φ28 А-Ш L=8490	2	41.0КГ
						А4 8 1.020-1/83.2-15 08-03	Φ28 А-Ш L=4890	2	23.6КГ
						А4 9 1.020-1/83.2-15 08-04	СТЕРЖЕНЬ ОТДЕЛЬНЫЙ	13	
							СТЕРЖЕНЬ ОТДЕЛЬНЫЙ	29	
						ВЧ 10 6.011.650	СТ. ОТД. ГОСТ 5781-82		
							Φ6 А-I L=650	4	0.14КГ
							1.020-1/83.2-8 12-02 КП-198		
						А4 1 1.020-1/83.2-15 09-01	СБОРОЧНЫЕ ЕДИНИЦЫ	2	
							СЕТКА КОСВ. АРМ. СКА-3		
							1.020-1/83.2-8 12		
							КАРКАС ПРОСТРАНСТВЕННЫЙ		
							КП-196 - КП-207		
							СТАДИЯ	ЛИСТ	ЛИСТОВ
							Р	1	5
							ЦНИИЭП <small>Торгово-бытовых зданий и туристских комплексов</small>		

ИНВ. № ПОДЛ  
ПОДПИСЬ И ДАТА  
ВЗАМ. ИНВ. №

НАЧ.ОТД. БОЛЫНСКИЙ  
Н.КОНТР. ПРИГОРЕВ  
ГЛ.КОНСТР. ШАЦ  
ГИП. НИКОНОВА  
РАЗРАБ. ЛАКЕЕВА  
ПРОВЕРИЛ. КОЛДАШЕВА  
ИСПОЛНИЛ. БОГДАНОВА

1.020-1/83.2-8 12  
КАРКАС ПРОСТРАНСТВЕННЫЙ  
КП-196 - КП-207  
СТАДИЯ  
ЛИСТ  
ЛИСТОВ

ИНВ № ПОДЛ	ПОДПИСЬ И ДАТА	ВЗАИМНВ №	ЭПВЦ Киев ЗНИИЭП	ОПЕРАТОР ТЛП КОРТ	ГРЕЙТОР Зоны	ФОРМАТ	ЗОНА	ПОЗ.	ОБОЗНАЧЕНИЕ	НАИМЕНОВАНИЕ	КОЛ	ПРИМЕЧАНИЕ
						А4	2	1.020-1/83.2-15 10-01	СЕТКА КОСВ. АРМ. СКА-4	3		
						А4	3	1.020-1/83.2-15 02	СЕТКА С-2	3		
						А4	4	1.020-1/83.2-15 12-01	ИЗДЕЛИЕ ЗАКЛАДНОЕ МН-8 ДЕТАЛИ	3		
						ВЧ	5	20.013.12540	СТ. ОТД. ГОСТ 5781-82	4	30.9КГ	
						ВЧ	6	40.013.8490	Φ20 А-Ш L=12540	2	83.8КГ	
						ВЧ	7	40.013.4890	Φ40 А-Ш L=8490	2	48.2КГ	
						А4	8	1.020-1/83.2-15 08-03	СТЕРЖЕНЬ ОТДЕЛЬНЫЙ	13		
						А4	9	1.020-1/83.2-15 08-05	СТЕРЖЕНЬ ОТДЕЛЬНЫЙ	29		
						ВЧ	10	6.011.650	СТ. ОТД. ГОСТ 5781-82 Φ6 А-I L=650	4	0.14КГ	
								1.020-1/83.2-8 12-03	КП-199			
									СВОРОЧНЫЕ ЕДИНИЦЫ			
						А4	1	1.020-1/83.2-15 09-01	СЕТКА КОСВ. АРМ. СКА-3	2		
						А4	2	1.020-1/83.2-15 10-01	СЕТКА КОСВ. АРМ. СКА-4	3		
						А4	3	1.020-1/83.2-15 02	СЕТКА С-2	3		
						А4	4	1.020-1/83.2-15 11-01	ИЗДЕЛИЕ ЗАКЛАДНОЕ МН-7 ДЕТАЛИ	3		
						ВЧ	5	20.013.12540	СТ. ОТД. ГОСТ 5781-82	4	30.9КГ	
						ВЧ	6	40.013.8490	Φ20 А-Ш L=12540	2	83.8КГ	
						ВЧ	7	40.013.4890	Φ40 А-Ш L=8490	2	48.2КГ	
						А4	8	1.020-1/83.2-15 08-03	СТЕРЖЕНЬ ОТДЕЛЬНЫЙ	13		
						А4	9	1.020-1/83.2-15 08-05	СТЕРЖЕНЬ ОТДЕЛЬНЫЙ	29		
						ВЧ	10	6.011.650	СТ. ОТД. ГОСТ 5781-82 Φ6 А-I L=650	4	0.14КГ	
								1.020-1/83.2-8 12-04	КП-200			
									СВОРОЧНЫЕ ЕДИНИЦЫ			
						А4	1	1.020-1/83.2-15 09-01	СЕТКА КОСВ. АРМ. СКА-3	2		
						А4	2	1.020-1/83.2-15 10-01	СЕТКА КОСВ. АРМ. СКА-4	3		
						А4	3	1.020-1/83.2-15 02	СЕТКА С-2	3		
						А4	4	1.020-1/83.2-15 11-01	ИЗДЕЛИЕ ЗАКЛАДНОЕ МН-7 ДЕТАЛИ	3		
						ВЧ	5	22.013.12540	СТ. ОТД. ГОСТ 5781-82	4	37.4КГ	
						ВЧ	6	32.013.8490	Φ22 А-Ш L=12540	2	53.6КГ	
						ВЧ	7	32.013.4890	Φ32 А-Ш L=8490	2	30.9КГ	
						А4	8	1.020-1/83.2-15 08-03	СТЕРЖЕНЬ ОТДЕЛЬНЫЙ	13		
						А4	9	1.020-1/83.2-15 08-04	СТЕРЖЕНЬ ОТДЕЛЬНЫЙ	29		
						ВЧ	10	6.011.650	СТ. ОТД. ГОСТ 5781-82 Φ6 А-I L=650	4	0.14КГ	
								1.020-1/83.2-8 12-05	КП-201			
									СВОРОЧНЫЕ ЕДИНИЦЫ			
						А4	1	1.020-1/83.2-15 09-01	СЕТКА КОСВ. АРМ. СКА-3	2		
						А4	2	1.020-1/83.2-15 10-01	СЕТКА КОСВ. АРМ. СКА-4	3		

1.020-1/83.2-8 12

ЛИСТ  
2

ИНВ № ПОДЛ	ПОДПИСЬ И ДАТА	ВЗАИМНВ №	ЭПВЦ Киев ЗНИИЭП	ОПЕРАТОР ТЛП КОРТ	ГРЕЙТОР Зоны	ФОРМАТ	ЗОНА	ПОЗ.	ОБОЗНАЧЕНИЕ	НАИМЕНОВАНИЕ	КОЛ	ПРИМЕЧАНИЕ
						А4	3	1.020-1/83.2-15 02	СЕТКА С-2 ДЕТАЛИ	3		
						ВЧ	5	22.013.12540	СТ. ОТД. ГОСТ 5781-82	4	37.4КГ	
						ВЧ	6	32.013.8490	Φ22 А-Ш L=12540	2	53.6КГ	
						ВЧ	7	32.013.4890	Φ32 А-Ш L=8490	2	30.9КГ	
						А4	8	1.020-1/83.2-15 08-03	СТЕРЖЕНЬ ОТДЕЛЬНЫЙ	13		
						А4	9	1.020-1/83.2-15 08-04	СТЕРЖЕНЬ ОТДЕЛЬНЫЙ	29		
						ВЧ	10	6.011.650	СТ. ОТД. ГОСТ 5781-82 Φ6 А-I L=650	4	0.14КГ	
								1.020-1/83.2-8 12-06	КП-202			
									СВОРОЧНЫЕ ЕДИНИЦЫ			
						А4	1	1.020-1/83.2-15 09-01	СЕТКА КОСВ. АРМ. СКА-3	3		
						А4	2	1.020-1/83.2-15 10-01	СЕТКА КОСВ. АРМ. СКА-4	3		
						А4	3	1.020-1/83.2-15 02	СЕТКА С-2	3		
						А4	4	1.020-1/83.2-15 12-01	ИЗДЕЛИЕ ЗАКЛАДНОЕ МН-8 ДЕТАЛИ	3		
						ВЧ	5	32.013.12540	СТ. ОТД. ГОСТ 5781-82	4	79.2КГ	
						ВЧ	6	40.013.8490	Φ32 А-Ш L=12540	2	83.8КГ	
						ВЧ	7	40.013.4890	Φ40 А-Ш L=8490	2	48.2КГ	
						А4	8	1.020-1/83.2-15 08-04	СТЕРЖЕНЬ ОТДЕЛЬНЫЙ	12		
						А4	9	1.020-1/83.2-15 08-05	СТЕРЖЕНЬ ОТДЕЛЬНЫЙ	29		
						ВЧ	10	6.011.650	СТ. ОТД. ГОСТ 5781-82 Φ6 А-I L=650	4	0.14КГ	
								1.020-1/83.2-8 12-07	КП-203			
									СВОРОЧНЫЕ ЕДИНИЦЫ			
						А4	1	1.020-1/83.2-15 09-01	СЕТКА КОСВ. АРМ. СКА-3	3		
						А4	2	1.020-1/83.2-15 10-01	СЕТКА КОСВ. АРМ. СКА-4	3		
						А4	3	1.020-1/83.2-15 02	СЕТКА С-2	3		
						А4	4	1.020-1/83.2-15 11-01	ИЗДЕЛИЕ ЗАКЛАДНОЕ МН-7 ДЕТАЛИ	3		
						ВЧ	5	32.013.12540	СТ. ОТД. ГОСТ 5781-82	4	79.2КГ	
						ВЧ	6	40.013.8490	Φ32 А-Ш L=12540	2	83.8КГ	
						ВЧ	7	40.013.4890	Φ40 А-Ш L=8490	2	48.2КГ	
						А4	8	1.020-1/83.2-15 08-04	СТЕРЖЕНЬ ОТДЕЛЬНЫЙ	12		
						А4	9	1.020-1/83.2-15 08-05	СТЕРЖЕНЬ ОТДЕЛЬНЫЙ	29		
						ВЧ	10	6.011.650	СТ. ОТД. ГОСТ 5781-82 Φ6 А-I L=650	4	0.14КГ	
								1.020-1/83.2-8 12-08	КП-204			
									СВОРОЧНЫЕ ЕДИНИЦЫ			
						А4	1	1.020-1/83.2-15 09-01	СЕТКА КОСВ. АРМ. СКА-3	3		
						А4	2	1.020-1/83.2-15 10-01	СЕТКА КОСВ. АРМ. СКА-4	3		
						А4	3	1.020-1/83.2-15 02	СЕТКА С-2	3		
						А4	4	1.020-1/83.2-15 14	ИЗДЕЛИЕ ЗАКЛАДНОЕ МН-10	3		

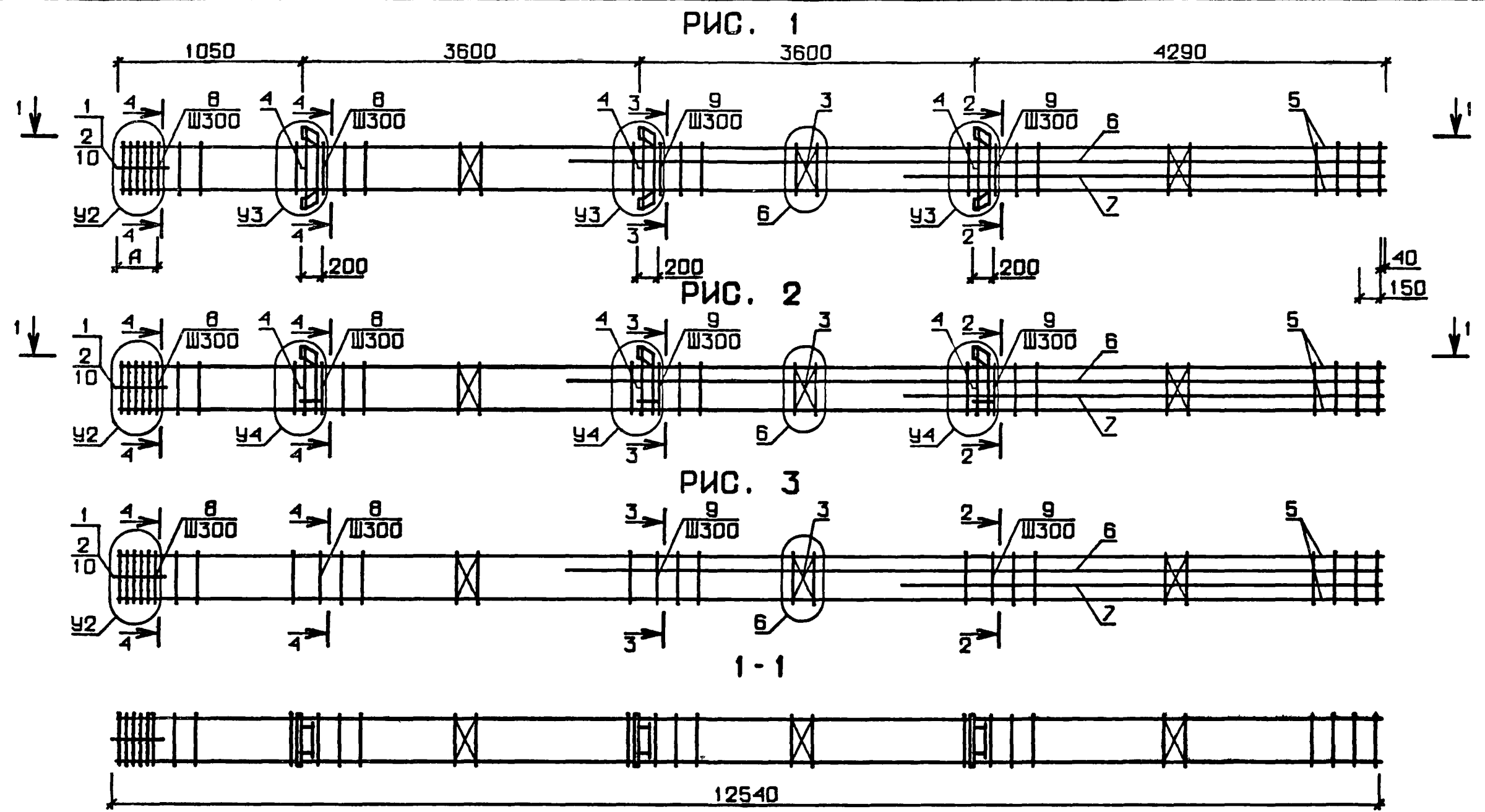
1.020-1/83.2-8 12

ЛИСТ  
3

ИНВ № ПОДЛ	ПОДПИСЬ И ДАТА	ВЗАИМНВ №	ЭПВЦ Киев ЗНИИЭП	ОПЕРАТОР ТЛП КОРТ	ГРЕЙДОР Звонец	ФОРМАТ	ЗОНА	ПОЗ.	ОБОЗНАЧЕНИЕ	НАИМЕНОВАНИЕ	КОП	ПРИМЕ ЧАНИЕ
						А4	БЧ	А4				
										ДЕТАЛИ		
									28.013.12540	СТ. ОТД. ГОСТ 5781-82	4	60.6КГ
									40.013.8490	Φ28 А-Ш L=12540	2	83.8КГ
									40.013.4890	Φ40 А-Ш L=8490	2	48.2КГ
									1.020-1/83.2-15 08-04	СТЕРЖЕНЬ ОТДЕЛЬНЫЙ	12	
									1.020-1/83.2-15 08-05	СТЕРЖЕНЬ ОТДЕЛЬНЫЙ	29	
									6.011.650	СТ. ОТД. ГОСТ 5781-82	4	0.14КГ
										Φ6 А-I L=650		
										1.020-1/83.2-8 12-09		
										КП-205		
										СВОРОЧНЫЕ ЕДИНИЦЫ		
									1.020-1/83.2-15 09-01	СЕТКА КОСВ. АРМ. СКА-3	3	
									1.020-1/83.2-15 10-01	СЕТКА КОСВ. АРМ. СКА-4	3	
									1.020-1/83.2-15 02	СЕТКА С-2	3	
									1.020-1/83.2-15 13	ИЗДЕЛИЕ ЗАКЛАДНОЕ МН-9	3	
										ДЕТАЛИ		
									28.013.12540	СТ. ОТД. ГОСТ 5781-82	4	60.6КГ
									40.013.8490	Φ28 А-Ш L=12540	2	83.8КГ
									40.013.4890	Φ40 А-Ш L=8490	2	48.2КГ
									1.020-1/83.2-15 08-04	СТЕРЖЕНЬ ОТДЕЛЬНЫЙ	12	
									1.020-1/83.2-15 08-05	СТЕРЖЕНЬ ОТДЕЛЬНЫЙ	29	
									6.011.650	СТ. ОТД. ГОСТ 5781-82	4	0.14КГ
										Φ6 А-I L=650		
										1.020-1/83.2-8 12-10		
										КП-206		
										СВОРОЧНЫЕ ЕДИНИЦЫ		
									1.020-1/83.2-15 09-01	СЕТКА КОСВ. АРМ. СКА-3	2	
									1.020-1/83.2-15 10-01	СЕТКА КОСВ. АРМ. СКА-4	3	
									1.020-1/83.2-15 02	СЕТКА С-2	3	
									1.020-1/83.2-15 14-01	ИЗДЕЛИЕ ЗАКЛАДНОЕ МН-12	3	
										ДЕТАЛИ		
									25.013.12540	СТ. ОТД. ГОСТ 5781-82	4	48.3КГ
									40.013.8490	Φ25 А-Ш L=12540	2	83.8КГ
									40.013.4890	Φ40 А-Ш L=8490	2	48.2КГ
									1.020-1/83.2-15 08-04	СТЕРЖЕНЬ ОТДЕЛЬНЫЙ	13	
									1.020-1/83.2-15 08-05	СТЕРЖЕНЬ ОТДЕЛЬНЫЙ	29	
									6.011.650	СТ. ОТД. ГОСТ 5781-82	4	0.14КГ
										Φ6 А-I L=650		
										1.020-1/83.2-8 12-11		
										КП-207		
										СВОРОЧНЫЕ ЕДИНИЦЫ		
									1.020-1/83.2-15 09-01	СЕТКА КОСВ. АРМ. СКА-3	2	
									1.020-1/83.2-15 10-01	СЕТКА КОСВ. АРМ. СКА-4	3	
									1.020-1/83.2-15 02	СЕТКА С-2	3	
									1.020-1/83.2-15 13-01	ИЗДЕЛИЕ ЗАКЛАДНОЕ МН-1	3	
										ДЕТАЛИ		
										1.020-1/83.2-8 12		
											ЛИСТ	4

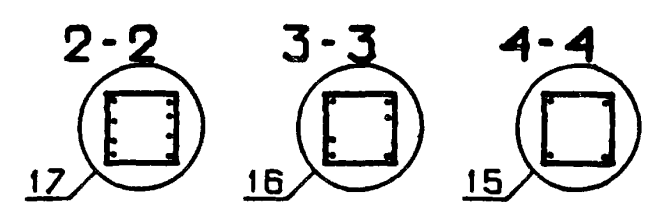
ИНВ № ПОДЛ	ПОДПИСЬ И ДАТА	ВЗАИМНВ №	ЭПВЦ Киев ЗНИИЭП	ОПЕРАТОР ТЛП КОРТ	ГРЕЙДОР Звонец	ФОРМАТ	ЗОНА	ПОЗ.	ОБОЗНАЧЕНИЕ	НАИМЕНОВАНИЕ	КОП	ПРИМЕ ЧАНИЕ
						А4	БЧ	А4				
										СТ. ОТД. ГОСТ 5781-82		
									25.013.12540	Φ25 А-Ш L=12540	4	48.3КГ
									40.013.8490	Φ40 А-Ш L=8490	2	83.8КГ
									40.013.4890	Φ40 А-Ш L=4890	2	48.2КГ
									1.020-1/83.2-15 08-04	СТЕРЖЕНЬ ОТДЕЛЬНЫЙ	13	
									1.020-1/83.2-15 08-05	СТЕРЖЕНЬ ОТДЕЛЬНЫЙ	29	
									6.011.650	СТ. ОТД. ГОСТ 5781-82	4	0.14КГ
										Φ6 А-I L=650		
										1.020-1/83.2-8 12		
											ЛИСТ	5

ЭПВЦ  
КиевЗНИИЭП  
ОПЕРАТОР  
ТЛП КОРТ  
ЗЫЕНКА



ИНВ. № ПОДЛ.  
ПОДПИСЬ И ДАТА  
ВЗАМ. ИНВ. №

№ УЗЛА	№ ДОКУМЕНТА
2	1.020-1/83.2-8 00У П1
3	П1
4	П2
5	П2
6	П2
7	П3
9	П3
15	П2
16	П2
17	П2



1.020-1/83.2-8 12 СБ		
НАЧ. ОТД.	ВОЛЫНСКИЙ	<i>[Signature]</i>
И.КОНТР.	ПРИГОРЕВ	<i>[Signature]</i>
ГЛ.КОНСТР.	ШАЦ	<i>[Signature]</i>
ГИП	КОЛДАШЕВА	<i>[Signature]</i>
РАЗРАБ.	СЛЫШИНА	<i>[Signature]</i>
ПРОВЕРИЛ	НИКОНОВА	<i>[Signature]</i>
ИСПОЛНИЛ	ЛАКЕЕВА	<i>[Signature]</i>
КАРКАС ПРОСТРАНСТВЕННЫЙ КР		СТАДИЯ П
		МАССА СМ ТАБЛ
		МАСШТАБ
		ЛИСТ I
		ЛИСТОВ 2
		ЦНИИЭП
		торгово-бытовых зданий и туристских комплексов



ЗУБЕНКО  
01.03.83

ОПЕРАТОР  
ТЛП КОРТ

ЭПВЦ  
КиевЗНИИЭП

ОБОЗНАЧЕНИЕ	МАРКА	РИС	A	У2	У3	У4	МАССА, КГ
I.020-I/83.2-8 I2	КП-196	I	350	7	2	-	335,78
-01	КП-197	2	350	7	-	3	318,37
-02	КП-198	I	350	7	2	-	494,45
-03	КП-199	2	350	7	-	3	473,68
-04	КП-200	2	350	7	-	3	394,71
-05	КП-201	3	350	7	-	-	356,22
-06	КП-202	I	650	9	2	-	693,55
-07	КП-203	2	650	9	-	3	672,78
-08	КП-204	I	650	9	4	-	645,01
-09	КП-205	2	650	9	-	5	621,85
-10	КП-206	I	350	7	4	-	612,70
-II	КП-207	2	350	7	-	5	584,22

ВЗАМ. ИНВ.№

ПОДП. И ДАТА

ИНВ. № ПОДП

I.020-I/83.2-8 I2 СБ

ЛИСТ  
2

ФОРМАТ	ЗОНА	ПОЗ	ОБОЗНАЧЕНИЕ	НАИМЕНОВАНИЕ	КОЛ.	ПРИМЕЧАНИЕ
A3			1.020-1/83.2-8 13СВ	ДОКУМЕНТАЦИЯ СБОРОЧНЫЙ ЧЕРТЕЖ УЗЛЫ АРМАТУРНЫЕ ТЕХНИЧЕСКОЕ ОПИСАНИЕ		
A3			1.020-1/83.2-8 00У			
A3			1.020-1/83.2-8 00ТО			
			ПЕРЕМЕННЫЕ ДАННЫЕ	ДЛЯ ИСПОЛНЕНИЙ:		
				1.020-1/83.2-8 13 КП-208		
A4	1		1.020-1/83.2-15 09-01	СБОРОЧНЫЕ ЕДИНИЦЫ	2	
A4	2		1.020-1/83.2-15 10-01	СЕТКА КОСВ. АРМ. СКА-3	3	
A4	3		1.020-1/83.2-15 02	СЕТКА КОСВ. АРМ. СКА-4	3	
A4	4		1.020-1/83.2-15 11	СЕТКА С-2	3	
				ИЗДЕЛИЕ ЗАКЛАДНОЕ МН-5	3	
				ДЕТАЛИ		
				СТ. ОТД. ГОСТ 5781-82		
ВЧ	5		25.013.12540	Φ25 А-Ш L=12540	4	48.3КГ
ВЧ	6		25.013.8490	Φ25 А-Ш L=8490	2	32.7КГ
ВЧ	7		25.013.4890	Φ25 А-Ш L=4890	2	18.8КГ
A4	8		1.020-1/83.2-15 08-04	СТЕРЖЕНЬ ОТДЕЛЬНЫЙ	42	
				СТ. ОТД. ГОСТ 5781-82		
ВЧ	9		6.011.650	Φ6 А-I L=650	4	0.14КГ
				1.020-1/83.2-8 13-01 КП-209		
				СБОРОЧНЫЕ ЕДИНИЦЫ		
A4	1		1.020-1/83.2-15 09-01	СЕТКА КОСВ. АРМ. СКА-3	2	
A4	2		1.020-1/83.2-15 10-01	СЕТКА КОСВ. АРМ. СКА-4	3	
A4	3		1.020-1/83.2-15 02	СЕТКА С-2	3	
				ДЕТАЛИ		
				СТ. ОТД. ГОСТ 5781-82		
ВЧ	5		25.013.12540	Φ25 А-Ш L=12540	4	48.3КГ
ВЧ	6		25.013.8490	Φ25 А-Ш L=8490	2	32.7КГ
ВЧ	7		25.013.4890	Φ25 А-Ш L=4890	2	18.8КГ
A4	8		1.020-1/83.2-15 08-04	СТЕРЖЕНЬ ОТДЕЛЬНЫЙ	42	
				СТ. ОТД. ГОСТ 5781-82		
ВЧ	9		6.011.650	Φ6 А-I L=650	4	0.14КГ
				1.020-1/83.2-8 13-02 КП-210		
				СБОРОЧНЫЕ ЕДИНИЦЫ		
A4	1		1.020-1/83.2-15 09-01	СЕТКА КОСВ. АРМ. СКА-3	3	
A4	2		1.020-1/83.2-15 10-01	СЕТКА КОСВ. АРМ. СКА-4	3	
A4	3		1.020-1/83.2-15 02	СЕТКА С-2	3	
A4	4		1.020-1/83.2-15 12	ИЗДЕЛИЕ ЗАКЛАДНОЕ МН-6	3	
				1.020-1/83.2-8 13		
				КАРКАС ПРОСТРАНСТВЕННЫЙ		
				КП-208 - КП-221		
				СТАДИЯ	ЛИСТ	ЛИСТОВ
				Р	I	5
				ЗНИИЭП торговле-бытовых зданий и туристских комплексов		

ИНВ № ПОДЛ	ПОДПИСЬ И ДАТА	ВЗАМ ИНВ №	ЭПВЦ Киев-ЗНИИЭП	ОПЕРАТОР ТЛП КОРТ	ГРЕЙТОР ЭФМУС	ФОРМАТ	ЗОНА	ПОЗ.	ОБОЗНАЧЕНИЕ	НАИМЕНОВАНИЕ	КОП	ПРИМЕ ЧАНИЕ
						А4	ВЧ	А4				
									ДЕТАЛИ			
									СТ. ОТД. ГОСТ 5781-82			
									Φ28 А-Ш L=12540	4	60.6КГ	
									Φ32 А-Ш L=8490	2	53.6КГ	
									Φ32 А-Ш L=4890	2	30.9КГ	
									СТЕРЖЕНЬ ОТДЕЛЬНЫЙ	41		
									СТ. ОТД. ГОСТ 5781-82			
									Φ6 А-I L=650	4	0.14КГ	
									1.020-1/83.2-8 13-03			
									КП-211			
									СБОРОЧНЫЕ ЕДИНИЦЫ			
									СЕТКА КОСВ. АРМ. СКА-3	3		
									СЕТКА КОСВ. АРМ. СКА-4	3		
									СЕТКА С-2	3		
									ИЗДЕЛИЕ ЗАКЛАДНОЕ МН-5	3		
									ДЕТАЛИ			
									СТ. ОТД. ГОСТ 5781-82			
									Φ28 А-Ш L=12540	4	60.6КГ	
									Φ32 А-Ш L=8490	2	53.6КГ	
									Φ32 А-Ш L=4890	2	30.9КГ	
									СТЕРЖЕНЬ ОТДЕЛЬНЫЙ	41		
									СТ. ОТД. ГОСТ 5781-82			
									Φ6 А-I L=650	4	0.14КГ	
									1.020-1/83.2-8 13-04			
									КП-212			
									СБОРОЧНЫЕ ЕДИНИЦЫ			
									СЕТКА КОСВ. АРМ. СКА-3	3		
									СЕТКА КОСВ. АРМ. СКА-4	3		
									СЕТКА С-2	3		
									ИЗДЕЛИЕ ЗАКЛАДНОЕ МН-7	3		
									ДЕТАЛИ			
									СТ. ОТД. ГОСТ 5781-82			
									Φ32 А-Ш L=12540	4	79.2КГ	
									Φ32 А-Ш L=8490	2	53.6КГ	
									Φ32 А-Ш L=4890	2	30.9КГ	
									СТЕРЖЕНЬ ОТДЕЛЬНЫЙ	41		
									СТ. ОТД. ГОСТ 5781-82			
									Φ6 А-I L=650	4	0.14КГ	
									1.020-1/83.2-8 13-05			
									КП-213			
									СБОРОЧНЫЕ ЕДИНИЦЫ			
									СЕТКА КОСВ. АРМ. СКА-3	3		
									СЕТКА КОСВ. АРМ. СКА-4	3		
									СЕТКА С-2	3		
									ДЕТАЛИ			
									СТ. ОТД. ГОСТ 5781-82			
									Φ32 А-Ш L=12540	4	79.2КГ	
									Φ32 А-Ш L=8490	2	53.6КГ	
									Φ32 А-Ш L=4890	2	30.9КГ	
									1.020-1/83.2-8 13			
									ЛИСТ		2	

ИНВ № ПОДЛ	ПОДПИСЬ И ДАТА	ВЗАМ ИНВ №	ЭПВЦ Киев-ЗНИИЭП	ОПЕРАТОР ТЛП КОРТ	ГРЕЙТОР ЭФМУС	ФОРМАТ	ЗОНА	ПОЗ.	ОБОЗНАЧЕНИЕ	НАИМЕНОВАНИЕ	КОП	ПРИМЕ ЧАНИЕ
						А4	ВЧ	А4				
									1.020-1/83.2-15 08-04	СТЕРЖЕНЬ ОТДЕЛЬНЫЙ	41	
									6.011.650	СТ. ОТД. ГОСТ 5781-82	4	0.14КГ
									1.020-1/83.2-8 13-06	КП-214		
									СБОРОЧНЫЕ ЕДИНИЦЫ			
									1.020-1/83.2-15 09-01	СЕТКА КОСВ. АРМ. СКА-3	4	
									1.020-1/83.2-15 10-01	СЕТКА КОСВ. АРМ. СКА-4	3	
									1.020-1/83.2-15 02	СЕТКА С-2	3	
									1.020-1/83.2-15 12	ИЗДЕЛИЕ ЗАКЛАДНОЕ МН-6	3	
									ДЕТАЛИ			
									СТ. ОТД. ГОСТ 5781-82			
									Φ36 А-Ш L=12540	4	100.2КГ	
									Φ28 А-Ш L=8490	2	41.0КГ	
									Φ28 А-Ш L=4890	2	23.6КГ	
									СТЕРЖЕНЬ ОТДЕЛЬНЫЙ	41		
									СТ. ОТД. ГОСТ 5781-82			
									Φ6 А-I L=650	4	0.14КГ	
									1.020-1/83.2-8 13-07	КП-215		
									СБОРОЧНЫЕ ЕДИНИЦЫ			
									1.020-1/83.2-15 09-01	СЕТКА КОСВ. АРМ. СКА-3	4	
									1.020-1/83.2-15 10-01	СЕТКА КОСВ. АРМ. СКА-4	3	
									1.020-1/83.2-15 02	СЕТКА С-2	3	
									1.020-1/83.2-15 11	ИЗДЕЛИЕ ЗАКЛАДНОЕ МН-5	3	
									ДЕТАЛИ			
									СТ. ОТД. ГОСТ 5781-82			
									Φ36 А-Ш L=12540	4	100.2КГ	
									Φ28 А-Ш L=8490	2	41.0КГ	
									Φ28 А-Ш L=4890	2	23.6КГ	
									СТЕРЖЕНЬ ОТДЕЛЬНЫЙ	41		
									СТ. ОТД. ГОСТ 5781-82			
									Φ6 А-I L=650	4	0.14КГ	
									1.020-1/83.2-8 13-08	КП-216		
									СБОРОЧНЫЕ ЕДИНИЦЫ			
									1.020-1/83.2-15 09-01	СЕТКА КОСВ. АРМ. СКА-3	5	
									1.020-1/83.2-15 10-01	СЕТКА КОСВ. АРМ. СКА-4	3	
									1.020-1/83.2-15 02	СЕТКА С-2	3	
									1.020-1/83.2-15 12	ИЗДЕЛИЕ ЗАКЛАДНОЕ МН-6	3	
									ДЕТАЛИ			
									СТ. ОТД. ГОСТ 5781-82			
									Φ40 А-Ш L=12540	4	123.2КГ	
									Φ32 А-Ш L=8490	2	53.6КГ	
									Φ32 А-Ш L=4890	2	30.9КГ	
									СТЕРЖЕНЬ ОТДЕЛЬНЫЙ	41		
									СТ. ОТД. ГОСТ 5781-82			
									Φ6 А-I L=650	4	0.14КГ	
									1.020-1/83.2-8 13			
									ЛИСТ		3	

ИНВ № ПОДЛ	ПОДПИСЬ И ДАТА	ВЗАМ ИНВ №	ОПЕРАТОР ТЛП КОРТ	ФОРМАТ ЗОНА ПОЗ	ОБОЗНАЧЕНИЕ	НАИМЕНОВАНИЕ	КОЛ	ПРИМЕ ЧАНИЕ	ЛИСТ
					1.020-1/83.2-8 13-09 КП-217 СБОРОЧНЫЕ ЕДИНИЦЫ				
			A4	1	1.020-1/83.2-15 09-01	СЕТКА КОСВ. АРМ. СКА-3	5		
			A4	2	1.020-1/83.2-15 10-01	СЕТКА КОСВ. АРМ. СКА-4	3		
			A4	3	1.020-1/83.2-15 02	СЕТКА С-2	3		
			A4	4	1.020-1/83.2-15 11	ИЗДЕЛИЕ ЗАКЛАДНОЕ МН-5	3		
					ДЕТАЛИ				
			ВЧ	5	40.013.12540	СТ. ОТД. ГОСТ 5781-82	4	123.8КГ	
			ВЧ	6	32.013.8490	Φ40 А-Ш L=12540	2	53.6КГ	
			ВЧ	7	32.013.4890	Φ32 А-Ш L=8490	2	30.9КГ	
			A4	8	1.020-1/83.2-15 08-05	СТЕРЖЕНЬ ОТДЕЛЬНЫЙ	41		
			ВЧ	9	6.011.650	СТ. ОТД. ГОСТ 5781-82	4	0.14КГ	
					Φ6 А-I L=650				
					1.020-1/83.2-8 13-10 КП-218 СБОРОЧНЫЕ ЕДИНИЦЫ				
			A4	1	1.020-1/83.2-15 09-01	СЕТКА КОСВ. АРМ. СКА-3	5		
			A4	2	1.020-1/83.2-15 10-01	СЕТКА КОСВ. АРМ. СКА-4	3		
			A4	3	1.020-1/83.2-15 02	СЕТКА С-2	3		
			A4	4	1.020-1/83.2-15 14	ИЗДЕЛИЕ ЗАКЛАДНОЕ МН-10	3		
					ДЕТАЛИ				
			ВЧ	5	40.013.12540	СТ. ОТД. ГОСТ 5781-82	4	123.8КГ	
			ВЧ	6	40.013.8490	Φ40 А-Ш L=12540	2	83.8КГ	
			ВЧ	7	40.013.4890	Φ40 А-Ш L=8490	2	48.2КГ	
			A4	8	1.020-1/83.2-15 08-05	СТЕРЖЕНЬ ОТДЕЛЬНЫЙ	41		
			ВЧ	9	6.011.650	СТ. ОТД. ГОСТ 5781-82	4	0.14КГ	
					Φ6 А-I L=650				
					1.020-1/83.2-8 13-11 КП-219 СБОРОЧНЫЕ ЕДИНИЦЫ				
			A4	1	1.020-1/83.2-15 09-01	СЕТКА КОСВ. АРМ. СКА-3	5		
			A4	2	1.020-1/83.2-15 10-01	СЕТКА КОСВ. АРМ. СКА-4	3		
			A4	3	1.020-1/83.2-15 02	СЕТКА С-2	3		
			A4	4	1.020-1/83.2-15 13	ИЗДЕЛИЕ ЗАКЛАДНОЕ МН-9	3		
					ДЕТАЛИ				
			ВЧ	5	40.013.12540	СТ. ОТД. ГОСТ 5781-82	4	123.8КГ	
			ВЧ	6	40.013.8490	Φ40 А-Ш L=12540	2	83.8КГ	
			ВЧ	7	40.013.4890	Φ40 А-Ш L=8490	2	48.2КГ	
			A4	8	1.020-1/83.2-15 08-05	СТЕРЖЕНЬ ОТДЕЛЬНЫЙ	41		
			ВЧ	9	6.011.650	СТ. ОТД. ГОСТ 5781-82	4	0.14КГ	
					Φ6 А-I L=650				
					1.020-1/83.2-8 13-12 КП-220 СБОРОЧНЫЕ ЕДИНИЦЫ				
			A4	1	1.020-1/83.2-15 09-01	СЕТКА КОСВ. АРМ. СКА-3	5		
					1.020-1/83.2-8 13				ЛИСТ 4

ИНВ № ПОДЛ	ПОДПИСЬ И ДАТА	ВЗАМ ИНВ №	ОПЕРАТОР ТЛП КОРТ	ФОРМАТ ЗОНА ПОЗ	ОБОЗНАЧЕНИЕ	НАИМЕНОВАНИЕ	КОЛ	ПРИМЕ ЧАНИЕ	ЛИСТ
					1.020-1/83.2-15 10-01	СЕТКА КОСВ. АРМ. СКА-4	3		
			A4	3	1.020-1/83.2-15 02	СЕТКА С-2	3		
			A4	4	1.020-1/83.2-15 14-01	ИЗДЕЛИЕ ЗАКЛАДНОЕ МН-12	3		
					ДЕТАЛИ				
			ВЧ	5	40.013.12540	СТ. ОТД. ГОСТ 5781-82	4	123.8КГ	
			ВЧ	6	40.013.8490	Φ40 А-Ш L=12540	2	83.8КГ	
			ВЧ	7	40.013.4890	Φ40 А-Ш L=8490	2	48.2КГ	
			A4	8	1.020-1/83.2-15 08-05	СТЕРЖЕНЬ ОТДЕЛЬНЫЙ	41		
			ВЧ	9	6.011.650	СТ. ОТД. ГОСТ 5781-82	4	0.14КГ	
					Φ6 А-I L=650				
					1.020-1/83.2-8 13-13 КП-221 СБОРОЧНЫЕ ЕДИНИЦЫ				
			A4	1	1.020-1/83.2-15 09-01	СЕТКА КОСВ. АРМ. СКА-3	5		
			A4	2	1.020-1/83.2-15 10-01	СЕТКА КОСВ. АРМ. СКА-4	3		
			A4	3	1.020-1/83.2-15 02	СЕТКА С-2	3		
			A4	4	1.020-1/83.2-15 13-01	ИЗДЕЛИЕ ЗАКЛАДНОЕ МН-11	3		
					ДЕТАЛИ				
			ВЧ	5	40.013.12540	СТ. ОТД. ГОСТ 5781-82	4	123.8КГ	
			ВЧ	6	40.013.8490	Φ40 А-Ш L=12540	2	83.8КГ	
			ВЧ	7	40.013.4890	Φ40 А-Ш L=8490	2	48.2КГ	
			A4	8	1.020-1/83.2-15 08-05	СТЕРЖЕНЬ ОТДЕЛЬНЫЙ	41		
			ВЧ	9	6.011.650	СТ. ОТД. ГОСТ 5781-82	4	0.14КГ	
					Φ6 А-I L=650				
					1.020-1/83.2-8 13				ЛИСТ 5

ЭПВЦ  
ОПЕРАТОР  
ТЭЦ КОРТ  
ЗВЕНЬЮ

РИС. 1

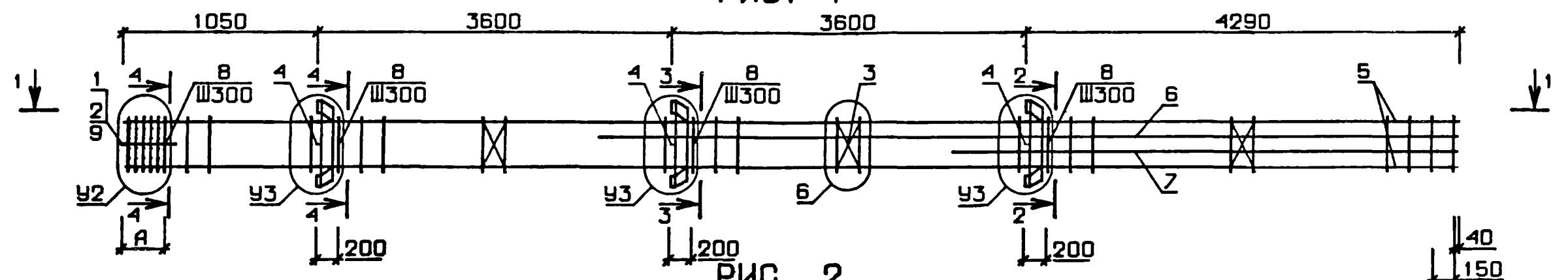


РИС. 2

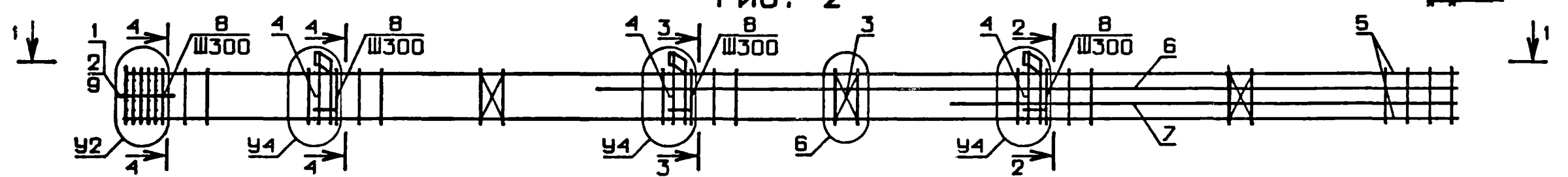
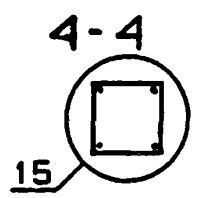
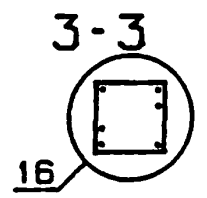
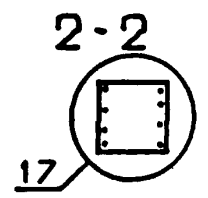
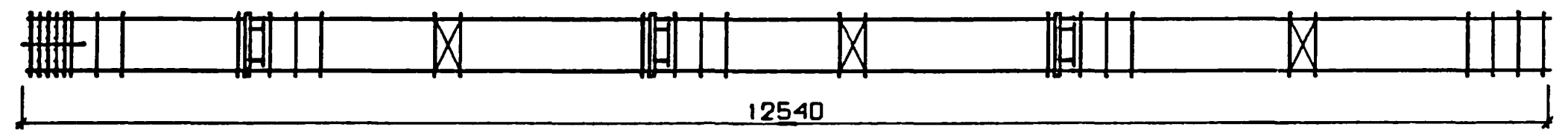
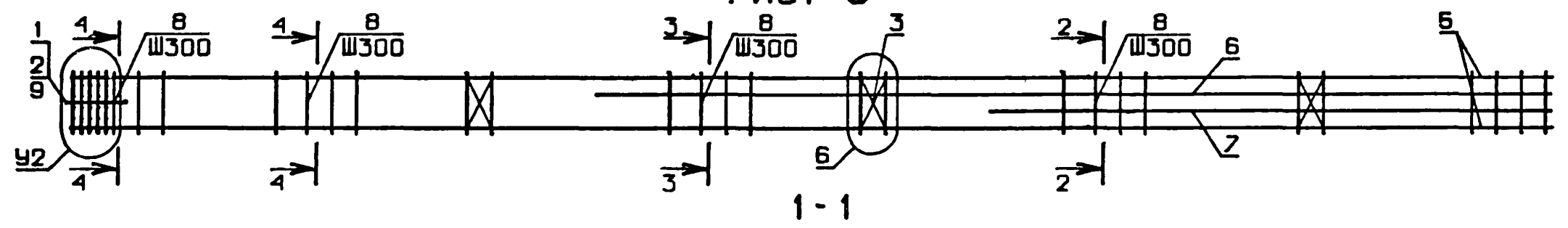


РИС. 3



ИНВ. № ПОДЛ. ПОДПИСЬ И ДАТА ВЗАМ. ИНВ. №

1.020-1/83.2-8 13 СБ				
НАЧ. ОТД.	ВОЛЫНСКИЙ			
И. КОНТР.	ПРИГОРЕВ			
ГЛ. КОНСТР.	ШАЦ			
ГИП	КОЛДАШЕВА			
РАЗРАБ.	СЛИВИНА			
ПРОВЕРИЛ	НИКОНОВА			
ИСПОЛНИЛ	ЛАКЕЕВА			
КАРКАС ПРОСТРАНСТВЕННЫЙ КГ		СТАДИЯ	МАССА	МАСШТАБ
		Р	СМ ТАБЛ	
		ЛИСТ 1	ЛИСТОВ 2	
		ЦНИИЭП торгово бытовых зданий и туристских комплексов		

ИНВ. № ПОДЛ  
ПОДП. И ДАТА  
ВЗАМ. ИНВ. №  
ЭПВЦ  
КиевЗНИИЭП  
ОПЕРАТОР  
ТЛП КОРТ  
ЗУТЕНКО  
В.П.П.

ОБОЗНАЧЕНИЕ	МАРКА	РИС	А	У2	У3	У4	МАССА, кг
I.020-I/83.2-8 I3	КП-208	2	350	7	-	3	365,04
-01	КП-209	3	350	7	-	-	337,32
-02	КП-210	I	650	9	2	-	500,26
-03	КП-211	2	650	9	-	3	482,85
-04	КП-212	2	650	9	-	3	567,83
-05	КП-213	3	650	9	-	-	529,35
-06	КП-214	I	650	II	2	-	636,39
-07	КП-215	2	650	II	-	3	618,98
-08	КП-216	I	650	I3	2	-	773,37
-09	КП-217	2	650	I3	-	3	755,96
-10	КП-218	I	650	I3	4	-	908,20
-11	КП-219	2	650	I3	-	5	885,04
-12	КП-220	I	650	I3	4	-	927,87
-13	КП-221	2	650	I3	-	5	899,38

№ УЗЛА	№ ДОКУМЕНТА
2	1.020-1/83.2-8 00У П1
3	П1
4	П2
5	П2
6	П2
7	П3
9	П3
11	П3
13	П3
15	П2
16	П2
17	П2

I.020-I/83.2-8 I3 СБ ЛИСТ 2

ГРИГОР	ОПЕРАТОР	ФОРМАТ	ЗОНА	ПОЗ	ОБОЗНАЧЕНИЕ	НАИМЕНОВАНИЕ	КОЛ.	ПРИМЕЧАНИЕ
А3					1.020-1/83.2-8 14СВ	ДОКУМЕНТАЦИЯ СВОРОЧНЫЙ ЧЕРТЕЖ УЗЛЫ АРМАТУРНЫЕ ТЕХНИЧЕСКОЕ ОПИСАНИЕ		
А3				1.020-1/83.2-8 00У				
А3				1.020-1/83.2-8 00ТО				
ПЕРЕМЕННЫЕ ДАННЫЕ						ДЛЯ ИСПОЛНЕНИЙ:		
						1.020-1/83.2-8 14 КП-222		
А4	1	1			1.020-1/83.2-15 09-01	СВОРОЧНЫЕ ЕДИНИЦЫ СЕТКА КОСВ. АРМ. СКА-3	5	
А4	2	1			1.020-1/83.2-15 10-01	СЕТКА КОСВ. АРМ. СКА-4	3	
А4	3	1			1.020-1/83.2-15 02	СЕТКА С-2	3	
А4	4	1			1.020-1/83.2-15 12	ИЗДЕЛИЕ ЗАКЛАДНОЕ МН-6 ДЕТАЛИ	3	
ВЧ	5	40.013.12540				СТ. ОТД. ГОСТ 5781-82 Ф40 А-Ш L=12540	4	I23.8КГ
ВЧ	6	40.013.12090				Ф40 А-Ш L=12090	4	II9.3КГ
А4	7	1.020-1/83.2-15 08-05				СТЕРЖЕНЬ ОТДЕЛЬНЫЙ СТ. ОТД. ГОСТ 5781-82	41	
ВЧ	8	6.011.650				Ф6 А-I L=650	4	0.14КГ
						1.020-1/83.2-8 14-01 КП-223		
А4	1	1			1.020-1/83.2-15 09-01	СВОРОЧНЫЕ ЕДИНИЦЫ СЕТКА КОСВ. АРМ. СКА-3	5	
А4	2	1			1.020-1/83.2-15 10-01	СЕТКА КОСВ. АРМ. СКА-4	3	
А4	3	1			1.020-1/83.2-15 02	СЕТКА С-2	3	
А4	4	1			1.020-1/83.2-15 11	ИЗДЕЛИЕ ЗАКЛАДНОЕ МН-5 ДЕТАЛИ	3	
ВЧ	5	40.013.12540				СТ. ОТД. ГОСТ 5781-82 Ф40 А-Ш L=12540	4	I23.8КГ
ВЧ	6	40.013.12090				Ф40 А-Ш L=12090	4	II9.3КГ
А4	7	1.020-1/83.2-15 08-05				СТЕРЖЕНЬ ОТДЕЛЬНЫЙ СТ. ОТД. ГОСТ 5781-82	41	
ВЧ	8	6.011.650				Ф6 А-I L=650	4	0.14КГ
						1.020-1/83.2-8 14-02 КП-224		
А4	1	1			1.020-1/83.2-15 09-01	СВОРОЧНЫЕ ЕДИНИЦЫ СЕТКА КОСВ. АРМ. СКА-3	5	
А4	2	1			1.020-1/83.2-15 10-01	СЕТКА КОСВ. АРМ. СКА-4	3	
А4	3	1			1.020-1/83.2-15 02	СЕТКА С-2	3	
А4	4	1			1.020-1/83.2-15 12-01	ИЗДЕЛИЕ ЗАКЛАДНОЕ МН-8 ДЕТАЛИ	3	
1.020-1/83.2-8 14								
НАЧ.ОТД.	ВОЛЫНСКИЙ							
Н.КОНТР.	ТРИГОРЕВ							
ГЛ.КОНСТР.	ШАЦ							
ГИП	НИКОНОВА							
РАЗРАБ.	ЛАКЕЕВА							
ПРОВЕРИЛ	КОЛДАШЕВА							
ИСПОЛНИЛ	БОГДАНОВА							
КАРКАС ПРОСТРАНСТВЕННЫЙ								
КП-222 - КП-225								
СТАДИЯ	ЛИСТ	ЛИСТОВ						
Р	I	2						
ЦНИИЭП			торгово-бытовых зданий и туристских комплексов					

ИНВ № ПОДЛ	ПОДПИСЬ И ДАТА	ВЗАМ ИНВ №	ОПЕРАТОР ЭПВЦ Киев ЗНИИЭП	ТЛП КОРТ	ГРЕЙТОР ЭПВЦ Киев ЗНИИЭП	ФОРМАТ	ЗОНА	ПОЗ.	ОБОЗНАЧЕНИЕ	НАИМЕНОВАНИЕ	КОП.	ПРИМЕЧАНИЕ
						А4	БЧ					
						А4	БЧ	5	40.013.12540	СТ. ОТД. ГОСТ 5781-82 Ф40 А-Ш L=12540	4	123.8КГ
						А4	БЧ	6	40.013.12090	Ф40 А-Ш L=12090	4	119.3КГ
						А4	БЧ	7	1.020-1/83.2-15 08-05	СТЕРЖЕНЬ ОТДЕЛЬНЫЙ	41	
						А4	БЧ	8	6.011.650	СТ. ОТД. ГОСТ 5781-82 Ф6 А-I L=650	4	0.14КГ
						А4	БЧ	1	1.020-1/83.2-15 09-01	1.020-1/83.2-8 14-03 КП-225		
						А4	БЧ	2	1.020-1/83.2-15 10-01	СБОРОЧНЫЕ ЕДИНИЦЫ	5	
						А4	БЧ	3	1.020-1/83.2-15 02	СЕТКА КОСВ. АРМ. СКА-3	3	
						А4	БЧ	4	1.020-1/83.2-15 11-01	СЕТКА КОСВ. АРМ. СКА-4	3	
						БЧ	БЧ	5	40.013.12540	СЕТКА С-2	3	
						БЧ	БЧ	6	40.013.12090	ИЗДЕЛИЕ ЗАКЛАДНОЕ МН-7	3	
						А4	БЧ	7	1.020-1/83.2-15 08-05	ДЕТАЛИ		
						БЧ	БЧ	8	6.011.650	СТ. ОТД. ГОСТ 5781-82 Ф40 А-Ш L=12540	4	123.8КГ
										Ф40 А-Ш L=12090	4	119.3КГ
										СТЕРЖЕНЬ ОТДЕЛЬНЫЙ	41	
										СТ. ОТД. ГОСТ 5781-82 Ф6 А-I L=650	4	0.14КГ

1.020-1/83.2-8 14

ЛИСТ

2

ИНВ № ПОДЛ	ПОДПИСЬ И ДАТА	ВЗАМ ИНВ №	ОПЕРАТОР ЭПВЦ Киев ЗНИИЭП	ТЛП КОРТ	ОПЕРАТОР ЭПВЦ Киев ЗНИИЭП	ФОРМАТ	ЗОНА	ПОЗ.	ОБОЗНАЧЕНИЕ	НАИМЕНОВАНИЕ	КОП.	ПРИМЕЧАНИЕ
						А4	БЧ					

ЛИСТ

ЭПВЦ  
КиевЗНИИЭП

ОПЕРАТОР  
ТЛП КОРТ

ЗЧЕНКО  
11/83

РИС. 1

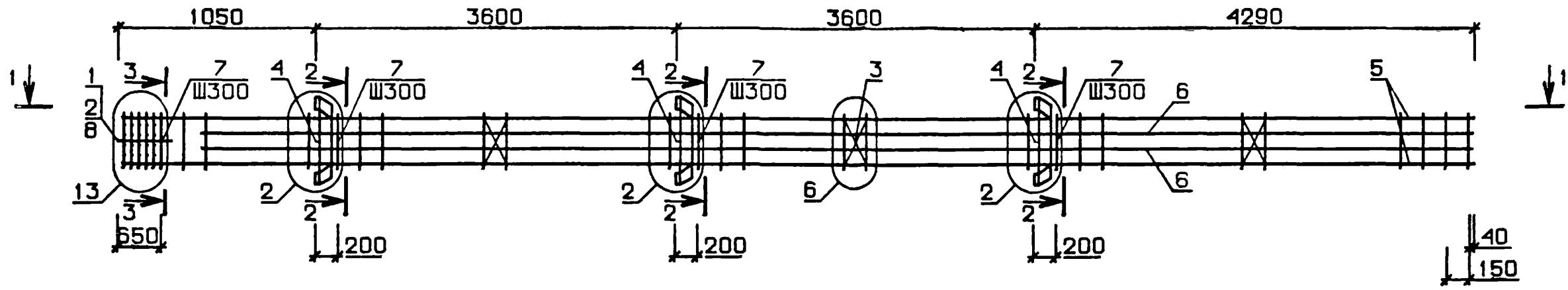
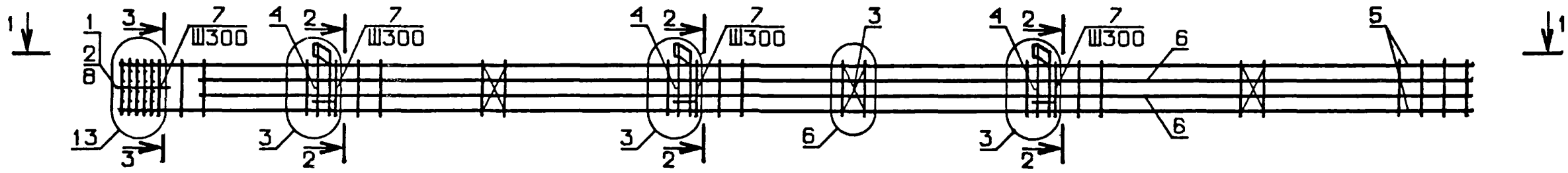
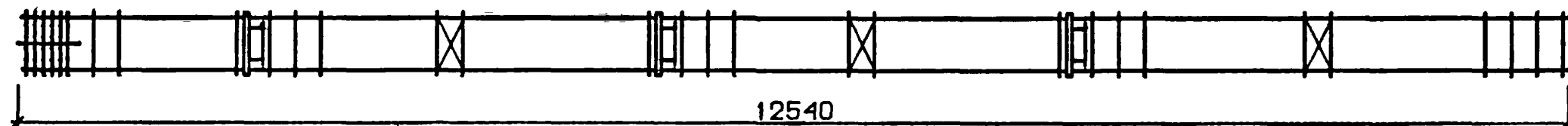


РИС. 2

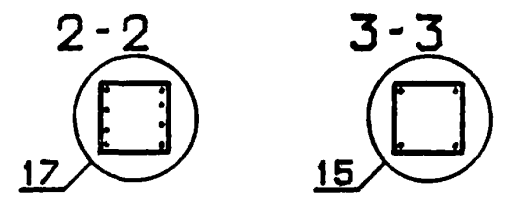


1-1



ОБОЗНАЧЕНИЕ	МАРКА	РИС	МАССА, кг
1.020-1/83.2-8 14	КП-222	1	1081,48
-01	КП-223	2	1064,06
-02	КП-224	1	1095,60
-03	КП-225	2	1074,83

№ УЗЛА	№ ДОКУМЕНТА
2	1.020-1/83.2-8 00У п 1
3	п 1
6	п 2
13	п 3
15	п 2
17	п 2



1.020-1/83.2-8 14 СБ											
НАЧ. ОТД.	ВОЛЫНСКИЙ										
Н.КОНТР.	ПРИГОРЕВ										
ТЛ.КОНСТР.	ШАЦ										
ГИП.	КОЛДАШЕВА										
РАЗРАБ.	СЛИВИНА										
ПРОВЕРИЛ.	НИКОНОВА										
ИСПОЛНИЛ.	ЛАКЕЕВА										
КАРКАС ПРОСТРАНСТВЕННЫЙ КП		<table border="1"> <tr> <td>СТАДИЯ</td> <td>МАССА</td> <td>МАСШТАБ</td> </tr> <tr> <td>Р</td> <td>СМ ТАБЛ</td> <td></td> </tr> <tr> <td>ЛИСТ</td> <td colspan="2">ЛИСТОВ I</td> </tr> </table>	СТАДИЯ	МАССА	МАСШТАБ	Р	СМ ТАБЛ		ЛИСТ	ЛИСТОВ I	
СТАДИЯ	МАССА	МАСШТАБ									
Р	СМ ТАБЛ										
ЛИСТ	ЛИСТОВ I										
		<b>ЦНИИЭП</b> торгово-бытовых зданий и туристских комплексов									

ИМВ № ПОДЛ	ПОДПИСЬ И ДАТА	ВЗАМ. ИМВ №	ЭПВЦ КиевЗНИИЭП	ОПЕРАТОР ТЛП КОРТ	ТРИГОР Пригор	ФОРМАТ	ЗОНА	ПОЗ	ОБОЗНАЧЕНИЕ	НАИМЕНОВАНИЕ	КОЛ	ПРИМЕЧАНИЕ
									1.020-1/83.2-8 15СВ	ДОКУМЕНТАЦИЯ СВОРОЧНЫЙ ЧЕРТЕЖ УЗЛЫ АРМАТУРНЫЕ ТЕХНИЧЕСКОЕ ОПИСАНИЕ		
									1.020-1/83.2-8 00У			
									1.020-1/83.2-8 00ТО			
									ПЕРЕМЕННЫЕ ДАННЫЕ	ДЛЯ ИСПОЛНЕНИЙ:		
									1.020-1/83.2-8 15 КП-226			
									СВОРОЧНЫЕ ЕДИНИЦЫ			
A4			1					1.020-1/83.2-15 09	СЕТКА КОСВ. АРМ. СКА-1	2		
A4			2					1.020-1/83.2-15 10	СЕТКА КОСВ. АРМ. СКА-2	3		
A4			3					1.020-1/83.2-15 02	СЕТКА С-2	3		
A4			4					1.020-1/83.2-15 12	ИЗДЕЛИЕ ЗАКЛАДНОЕ МН-6	3		
									ДЕТАЛИ			
ВЧ			5					20.013.13390	СТ. ОТД. ГОСТ 5781-82 Φ20 А-Ш L=13390	4	33.0КГ	
A4			6					1.020-1/83.2-15 08-03	СТЕРЖЕНЬ ОТДЕЛЬНЫЙ	44		
									СТ. ОТД. ГОСТ 5781-82 Φ6 А-I L=650	4	0.14КГ	
									1.020-1/83.2-8 15-01 КП-227			
									СВОРОЧНЫЕ ЕДИНИЦЫ			
A4			1					1.020-1/83.2-15 09	СЕТКА КОСВ. АРМ. СКА-1	2		
A4			2					1.020-1/83.2-15 10	СЕТКА КОСВ. АРМ. СКА-2	3		
A4			3					1.020-1/83.2-15 02	СЕТКА С-2	3		
A4			4					1.020-1/83.2-15 11	ИЗДЕЛИЕ ЗАКЛАДНОЕ МН-5	3		
									ДЕТАЛИ			
ВЧ			5					20.013.13390	СТ. ОТД. ГОСТ 5781-82 Φ20 А-Ш L=13390	4	33.0КГ	
A4			6					1.020-1/83.2-15 08-03	СТЕРЖЕНЬ ОТДЕЛЬНЫЙ	44		
									СТ. ОТД. ГОСТ 5781-82 Φ6 А-I L=650	4	0.14КГ	
ВЧ			7					6.011.650				
									1.020-1/83.2-8 15-02 КП-228			
									СВОРОЧНЫЕ ЕДИНИЦЫ			
A4			1					1.020-1/83.2-15 09	СЕТКА КОСВ. АРМ. СКА-1	2		
A4			2					1.020-1/83.2-15 10	СЕТКА КОСВ. АРМ. СКА-2	3		
A4			3					1.020-1/83.2-15 02	СЕТКА С-2	3		
									ДЕТАЛИ			
ВЧ			5					20.013.13390	СТ. ОТД. ГОСТ 5781-82 Φ20 А-Ш L=13390	4	33.0КГ	
A4			6					1.020-1/83.2-15 08-03	СТЕРЖЕНЬ ОТДЕЛЬНЫЙ	44		
									СТ. ОТД. ГОСТ 5781-82 Φ6 А-I L=650	4	0.14КГ	
									1.020-1/83.2-8 15			
									НАЧ.ОТД. БОЛЫНСКИЙ			
									Н.КОНТР. ПРИГОРЕВ			
									ГЛ.КОНСТР. ШАЦ			
									ГИП. МИКОНОВА			
									РАЗРАБ. ЛАКЕЕВА			
									ПРОВЕРИЛ. КОЛДАШЕВА			
									ИСПОЛНИЛ. БОГДАНОВА			
									КАРКАС ПРОСТРАНСТВЕННЫЙ	СТАДИЯ	ЛИСТ	ЛИСТОВ
									КП-226 - КП-235	Р	1	3
									ЦНИИЭП	Торгово-бытовых зданий и турм.гских комплексов		

ИМВ № ПОДЛ	ПОДПИСЬ И ДАТА	ВЗАМ. ИМВ №	ЭПВЦ КиевЗНИИЭП	ОПЕРАТОР ТЛП КОРТ	ТРИГОР Пригор	ФОРМАТ	ЗОНА	ПОЗ	ОБОЗНАЧЕНИЕ	НАИМЕНОВАНИЕ	КОЛ	ПРИМЕЧАНИЕ
									6.011.650	СТ. ОТД. ГОСТ 5781-82 Φ6 А-I L=650		
									1.020-1/83.2-8 15-03 КП-229			
									СВОРОЧНЫЕ ЕДИНИЦЫ			
A4			1					1.020-1/83.2-15 09-01	СЕТКА КОСВ. АРМ. СКА-3	2		
A4			2					1.020-1/83.2-15 10-01	СЕТКА КОСВ. АРМ. СКА-4	3		
A4			3					1.020-1/83.2-15 02	СЕТКА С-2	3		
A4			4					1.020-1/83.2-15 12	ИЗДЕЛИЕ ЗАКЛАДНОЕ МН-6	3		
									ДЕТАЛИ			
ВЧ			5					20.013.13390	СТ. ОТД. ГОСТ 5781-82 Φ20 А-Ш L=13390	4	33.0КГ	
A4			6					1.020-1/83.2-15 08-03	СТЕРЖЕНЬ ОТДЕЛЬНЫЙ	44		
									СТ. ОТД. ГОСТ 5781-82 Φ6 А-I L=650	4	0.14КГ	
									1.020-1/83.2-8 15-04 КП-230			
									СВОРОЧНЫЕ ЕДИНИЦЫ			
A4			1					1.020-1/83.2-15 09-01	СЕТКА КОСВ. АРМ. СКА-3	2		
A4			2					1.020-1/83.2-15 10-01	СЕТКА КОСВ. АРМ. СКА-4	3		
A4			3					1.020-1/83.2-15 02	СЕТКА С-2	3		
A4			4					1.020-1/83.2-15 11	ИЗДЕЛИЕ ЗАКЛАДНОЕ МН-5	3		
									ДЕТАЛИ			
ВЧ			5					20.013.13390	СТ. ОТД. ГОСТ 5781-82 Φ20 А-Ш L=13390	4	33.0КГ	
A4			6					1.020-1/83.2-15 08-03	СТЕРЖЕНЬ ОТДЕЛЬНЫЙ	44		
									СТ. ОТД. ГОСТ 5781-82 Φ6 А-I L=650	4	0.14КГ	
									1.020-1/83.2-8 15-05 КП-231			
									СВОРОЧНЫЕ ЕДИНИЦЫ			
A4			1					1.020-1/83.2-15 09-01	СЕТКА КОСВ. АРМ. СКА-3	2		
A4			2					1.020-1/83.2-15 10-01	СЕТКА КОСВ. АРМ. СКА-4	3		
A4			3					1.020-1/83.2-15 02	СЕТКА С-2	3		
A4			4					1.020-1/83.2-15 11-01	ИЗДЕЛИЕ ЗАКЛАДНОЕ МН-7	3		
									ДЕТАЛИ			
ВЧ			5					20.013.13390	СТ. ОТД. ГОСТ 5781-82 Φ20 А-Ш L=13390	4	33.0КГ	
A4			6					1.020-1/83.2-15 08-03	СТЕРЖЕНЬ ОТДЕЛЬНЫЙ	44		
									СТ. ОТД. ГОСТ 5781-82 Φ6 А-I L=650	4	0.14КГ	
									1.020-1/83.2-8 15-06 КП-232			
									СВОРОЧНЫЕ ЕДИНИЦЫ			
A4			1					1.020-1/83.2-15 09-01	СЕТКА КОСВ. АРМ. СКА-3	2		
A4			2					1.020-1/83.2-15 10-01	СЕТКА КОСВ. АРМ. СКА-4	3		
A4			3					1.020-1/83.2-15 02	СЕТКА С-2	3		
									1.020-1/83.2-8 15			
												ЛИСТ
												2





ЭПВЦ  
КиевЗНИИЭП  
ОПЕРАТОР  
ТЛП КОРТ  
ЗУЕНКО  
Л.П.

РИС. 1

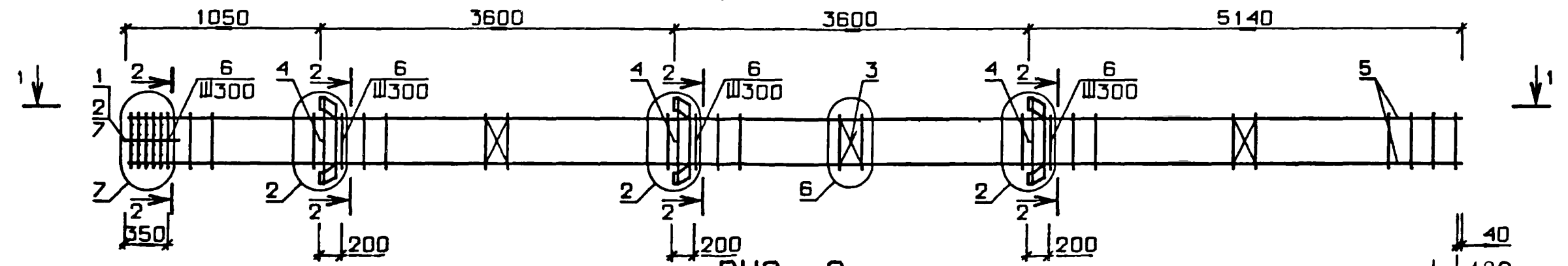


РИС. 2

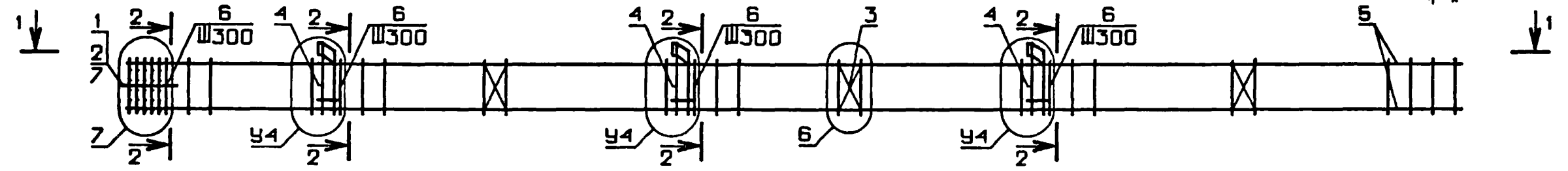
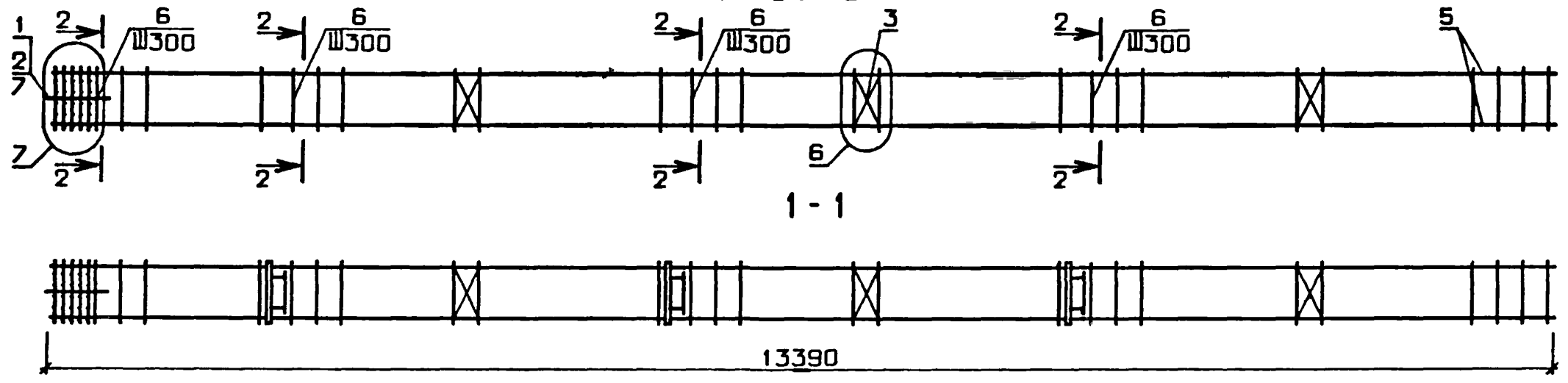
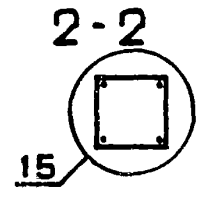


РИС. 3



ИНВ. № ПОДЛ.  
ПОДПИСЬ И ДАТА  
ВЗАМ. ИНВ. №

№ ЧЗПА	№ ДОКУМЕНТА
2	1.020-1/83.2-8 009 п 1
3	п 1
5	п 2
6	п 2
7	п 3



НАЧ. ОТД.	ВОЛЫНСКИЙ	
И. КОНТР.	ПРИГОРЕВ	
П. КОНСТР.	ШАЦ	
ГИП	КОЛДАШЕВА	
РАЗРАБ.	СЛИВИНА	
ПРОВЕРИЛ	ЧИКОНОВА	
ИСПОЛНИЛ	ЛАКЕЕВА	

1.020-1/83.2-8 15 СБ		
СТАДИЯ	МАССА	МАСШТАБ
Р	СМ ТАБЛ	
ЛИСТ 1	ЛИСТОВ 2	
ЦНИИЭП		
торгово бытовых зданий и туристских комплексов		

ЭГВЦ  
КиевЗНИИЭП

ОПЕРАТОР  
ТЛП КОРТ

ЗУЕЦКО  
0117745-

ОБОЗНАЧЕНИЕ	МАРКА	РИС	У4	МАССА, КГ
I.020-I/83.2-8 I5	КП-226	I	-	203,18
-01	КП-227	2	3	185,77
-02	КП-228	3	-	158,05
-03	КП-229	I	-	208,02
-04	КП-230	2	3	190,61
-05	КП-231	2	3	201,37
-06	КП-232	3	-	162,89
-07	КП-233	I	-	222,14
-08	КП-234	2	5	224,66
-09	КП-235	2	5	239,00

ИНВ. № ПОДЛ

ПОДП. И. ДАТА

ВЗАМ. ИИНВ. №

I.020-I/83.2-8 I5 СБ

ЛИСТ 2

ИНВ. № ПОДЛ	ПОДПИСЬ И ДАТА	ВЗАМ. ИИНВ. №	ФОРМАТ	ЗОНА	ПОЗ	ОБОЗНАЧЕНИЕ	НАИМЕНОВАНИЕ	КОЛ.	ПРИМЕЧАНИЕ
							ДОКУМЕНТАЦИЯ СВОРОЧНЫЙ ЧЕРТЕЖ УЗЛЫ АРМАТУРНЫЕ ТЕХНИЧЕСКОЕ ОПИСАНИЕ		
						1.020-1/83.2-8 16СВ			
						1.020-1/83.2-8 00У			
						1.020-1/83.2-8 00ТО			
						ПЕРЕМЕННЫЕ ДАННЫЕ	ДЛЯ ИСПОЛНЕНИЙ:		
						А4 1	1.020-1/83.2-15 09-01	1.020-1/83.2-8 16 КП-236	
						А4 2	1.020-1/83.2-15 10-01	СВОРОЧНЫЕ ЕДИНИЦЫ	
						А4 3	1.020-1/83.2-15 02	СЕТКА КОСВ. АРМ. СКА-3	2
						А4 4	1.020-1/83.2-15 11-01	СЕТКА КОСВ. АРМ. СКА-4	3
								СЕТКА С-2	3
								ИЗДЕЛИЕ ЗАКЛАДНОЕ МН-7	3
								ДЕТАЛИ	
						ВЧ 5	20.013.13390	СТ. ОТД. ГОСТ 5781-82	4
						ВЧ 6	16.013.5740	Φ20 А-Ш L=13390	4
						А4 7	1.020-1/83.2-15 08-03	Φ16 А-Ш L=5740	44
								СТЕРЖЕНЬ ОТДЕЛЬНЫЙ	
						ВЧ 8	6.011.650	СТ. ОТД. ГОСТ 5781-82	4
								Φ6 А-I L=650	0.14КГ
								1.020-1/83.2-8 16-01	
								КП-237	
								СВОРОЧНЫЕ ЕДИНИЦЫ	
						А4 1	1.020-1/83.2-15 09-01	СЕТКА КОСВ. АРМ. СКА-3	2
						А4 2	1.020-1/83.2-15 10-01	СЕТКА КОСВ. АРМ. СКА-4	3
						А4 3	1.020-1/83.2-15 02	СЕТКА С-2	3
								ДЕТАЛИ	
						ВЧ 5	20.013.13390	СТ. ОТД. ГОСТ 5781-82	4
						ВЧ 6	16.013.5740	Φ20 А-Ш L=13390	4
						А4 7	1.020-1/83.2-15 08-03	Φ16 А-Ш L=5740	44
								СТЕРЖЕНЬ ОТДЕЛЬНЫЙ	
						ВЧ 8	6.011.650	СТ. ОТД. ГОСТ 5781-82	4
								Φ6 А-I L=650	0.14КГ
								1.020-1/83.2-8 16	
								НАЧ.ОТД. БОЛЫНСКИЙ	
								Н.КОНТР. ПРИГОРЕВ	
								ГЛ.КОНСТР. ШАЦ	
								ГИП. НИКОНОРОВА	
								РАЗРАБ. ЛАКЕЕВА	
								ПРОВЕРИЛ. КОЛДАШЕВА	
								ИСПОЛНИЛ. БОГДАНОВА	
								КАРКАС ПРОСТРАНСТВЕННЫЙ	
								КП-236, КП-237	
								СТАДИЯ	ЛИСТ
								Р	Т
								ЦИИИЭП	ТОРГОВО-БЫТОВЫХ зданий и ТУРИСТИЧЕСКИХ КОМПЛЕКСОВ

ЭПВЦ  
КиевЗНИИЭП  
ОПЕРАТОР  
ТЛП КОРТ  
ЗНЕЧКА  
В.П.ЗНА

РИС. 1

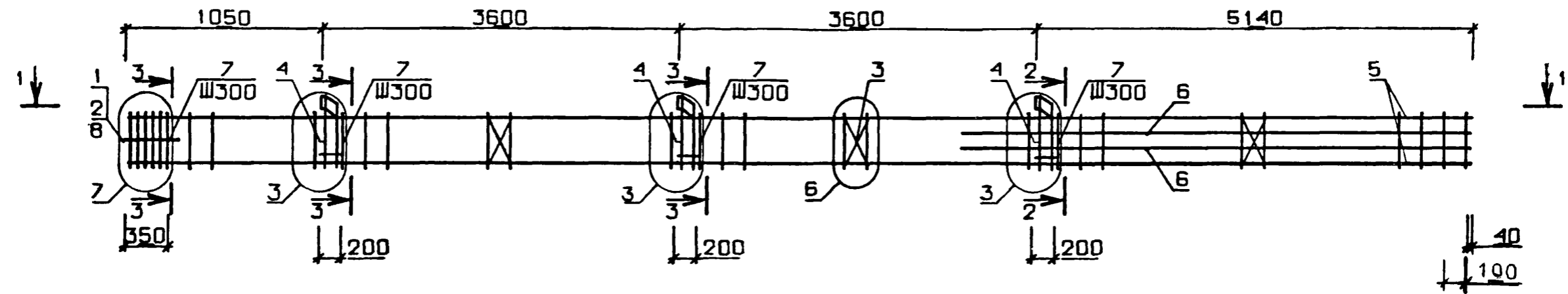
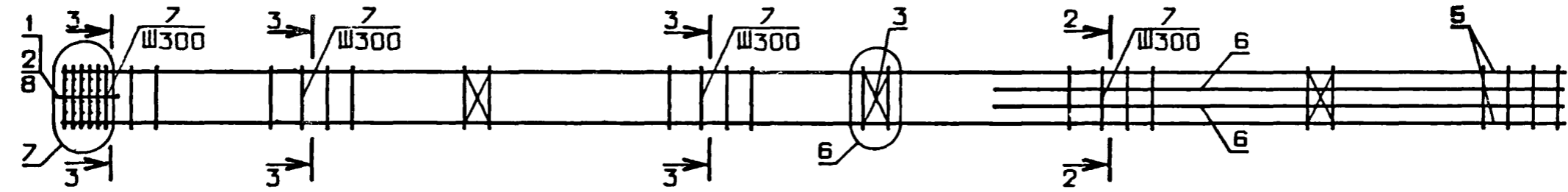
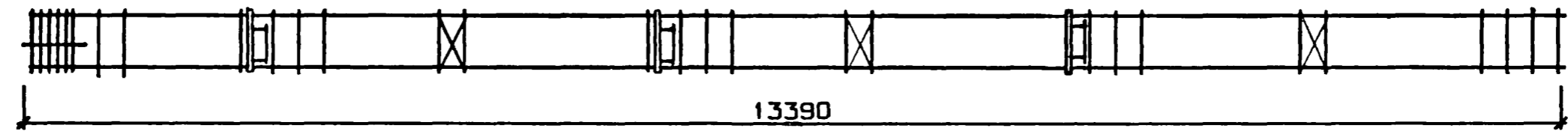


РИС. 2

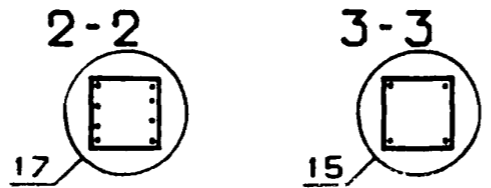


1-1



ОБОЗНАЧЕНИЕ	МАРКА	РИС	МАССА, кг
I.020-I/83.2-8 I6	КП-236	1	237,6I
-0I	КП-237	2	I99,12

№ УЗЛА	№ ДОКУМЕНТА
3	1.020-1/83.2-8 009 П1
6	П2
7	П3
15	П2
17	П2



1.020-1/83.2-8 16 СБ						
НАЧ. ОТД.	ВОЛЫНСКИЙ	КАРКАС ПРОСТРАНСТВЕННЫЙ КП	СТАДИЯ	МАССА	МАСШТАБ	
Н.КОНТР.	ПРИГОРЕВ		Р	СМ	ТАБЛ	
П.КОНСТР.	ШАЦ		ЛИСТ	ЛИСТОВ I		
ГИП.	КОЛДАШЕВА		ЦНИИЭП			
РАЗРАБ.	СЛИВИНА		торгово бытовых зданий и туристских комплексов			
ПРОВЕРИЛ	НИКОНОВА					
ИСПОЛНИЛ	ЛАКЕЕВА					

ОБОЗНАЧЕНИЕ		НАИМЕНОВАНИЕ		КОЛ.	ПРИМЕЧАНИЕ
ЭПВЦ КиевЗНИИЭП	А3 А3 А3	1.020-1/83.2-8 1/СВ 1.020-1/83.2-8 00У 1.020-1/83.2-8 00ТО	ДОКУМЕНТАЦИЯ СВОРОЧНЫЙ ЧЕРТЕЖ УЗЛЫ АРМАТУРНЫЕ ТЕХНИЧЕСКОЕ ОПИСАНИЕ		
	<b>ПЕРЕМЕННЫЕ ДАННЫЕ ДЛЯ ИСПОЛНЕНИЙ:</b>				
		1.020-1/83.2-8 17 КП-238			
	А4 1 А4 2 А4 3 А4 4	1.020-1/83.2-15 09-01 1.020-1/83.2-15 10-01 1.020-1/83.2-15 02 1.020-1/83.2-15 12-01	СВОРОЧНЫЕ ЕДИНИЦЫ СЕТКА КОСВ. АРМ. СКА-3 СЕТКА КОСВ. АРМ. СКА-4 СЕТКА С-2 ИЗДЕЛИЕ ЗАКЛАДНОЕ МН-8	2 3 3 3	
	ВЧ 5 ВЧ 6 А4 7 А4 8 ВЧ 9	20.013.13390 32.013.5740 1.020-1/83.2-15 08-03 1.020-1/83.2-15 08-04 6.011.650	ДЕТАЛИ СТ. ОТД. ГОСТ 5781-82 Ф20 А-Ш L=13390 Ф32 А-Ш L=5740 СТЕРЖЕНЬ ОТДЕЛЬНЫЙ СТЕРЖЕНЬ ОТДЕЛЬНЫЙ СТ. ОТД. ГОСТ 5781-82 Ф6 А-I L=650	4 4 25 19 4	33.0КГ 36.2КГ 0.14КГ
	А4 1 А4 2 А4 3 А4 4	1.020-1/83.2-15 09-01 1.020-1/83.2-15 10-01 1.020-1/83.2-15 02 1.020-1/83.2-15 11-01	СВОРОЧНЫЕ ЕДИНИЦЫ СЕТКА КОСВ. АРМ. СКА-3 СЕТКА КОСВ. АРМ. СКА-4 СЕТКА С-2 ИЗДЕЛИЕ ЗАКЛАДНОЕ МН-7	2 3 3 3	
	ВЧ 5 ВЧ 6 А4 7 А4 8 ВЧ 9	20.013.13390 32.013.5740 1.020-1/83.2-15 08-03 1.020-1/83.2-15 08-04 6.011.650	ДЕТАЛИ СТ. ОТД. ГОСТ 5781-82 Ф20 А-Ш L=13390 Ф32 А-Ш L=5740 СТЕРЖЕНЬ ОТДЕЛЬНЫЙ СТЕРЖЕНЬ ОТДЕЛЬНЫЙ СТ. ОТД. ГОСТ 5781-82 Ф6 А-I L=650	4 4 25 19 4	33.0КГ 36.2КГ 0.14КГ
	А4 1 А4 2 А4 3	1.020-1/83.2-15 09-01 1.020-1/83.2-15 10-01 1.020-1/83.2-15 02	СВОРОЧНЫЕ ЕДИНИЦЫ СЕТКА КОСВ. АРМ. СКА-3 СЕТКА КОСВ. АРМ. СКА-4 СЕТКА С-2	2 3 3	
1.020-1/83.2-8 17					
ПОДПИСЬ И ДАТА		НАЧ.ОТД.	ВОЛЫНСКИЙ		
ПОДПИСЬ И ДАТА		Н.КОНТР.	ПРИГОРЕВ		
ПОДПИСЬ И ДАТА		ГЛ.КОНСТР.	ШАЦ		
ПОДПИСЬ И ДАТА		ГИП.	НИКОНОРОВА		
ПОДПИСЬ И ДАТА		РАЗРАБ.	ЛЮКЕЕВА		
ПОДПИСЬ И ДАТА		ПРОВЕРИЛ.	КОЛДАШЕВА		
ПОДПИСЬ И ДАТА		ИСПОЛНИЛ.	БОГДАНОВА		
КАРКАС ПРОСТРАНСТВЕННЫЙ			СТАДИЯ	ЛИСТ	ЛИСТОВ
КП-238 - КП-246			Р	1	3
ЦНИИЭП <small>торгово-бытовых зданий и туристских комплексов</small>					

ОБОЗНАЧЕНИЕ		НАИМЕНОВАНИЕ		КОЛ.	ПРИМЕЧАНИЕ
ЭПВЦ КиевЗНИИЭП	ВЧ 5 ВЧ 6 А4 7 А4 8 ВЧ 9	20.013.13390 32.013.5740 1.020-1/83.2-15 08-03 1.020-1/83.2-15 08-04 6.011.650	ДЕТАЛИ СТ. ОТД. ГОСТ 5781-82 Ф20 А-Ш L=13390 Ф32 А-Ш L=5740 СТЕРЖЕНЬ ОТДЕЛЬНЫЙ СТЕРЖЕНЬ ОТДЕЛЬНЫЙ СТ. ОТД. ГОСТ 5781-82 Ф6 А-I L=650	4 4 25 19 4	33.0КГ 36.2КГ 0.14КГ
	А4 1 А4 2 А4 3 А4 4	1.020-1/83.2-15 09-01 1.020-1/83.2-15 10-01 1.020-1/83.2-15 02 1.020-1/83.2-15 13	СВОРОЧНЫЕ ЕДИНИЦЫ СЕТКА КОСВ. АРМ. СКА-3 СЕТКА КОСВ. АРМ. СКА-4 СЕТКА С-2 ИЗДЕЛИЕ ЗАКЛАДНОЕ МН-9	2 3 3 3	
	ВЧ 5 ВЧ 6 А4 7 А4 8 ВЧ 9	20.013.13390 25.013.5740 1.020-1/83.2-15 08-03 1.020-1/83.2-15 08-04 6.011.650	ДЕТАЛИ СТ. ОТД. ГОСТ 5781-82 Ф20 А-Ш L=13390 Ф25 А-Ш L=5740 СТЕРЖЕНЬ ОТДЕЛЬНЫЙ СТЕРЖЕНЬ ОТДЕЛЬНЫЙ СТ. ОТД. ГОСТ 5781-82 Ф6 А-I L=650	4 4 25 19 4	33.0КГ 22.1КГ 0.14КГ
А4 1 А4 2 А4 3 А4 4	1.020-1/83.2-15 09-01 1.020-1/83.2-15 10-01 1.020-1/83.2-15 02 1.020-1/83.2-15 13-01	СВОРОЧНЫЕ ЕДИНИЦЫ СЕТКА КОСВ. АРМ. СКА-3 СЕТКА КОСВ. АРМ. СКА-4 СЕТКА С-2 ИЗДЕЛИЕ ЗАКЛАДНОЕ МН-11	2 3 3 3		
ВЧ 5 ВЧ 6 А4 7 А4 8 ВЧ 9	20.013.13390 25.013.5740 1.020-1/83.2-15 08-03 1.020-1/83.2-15 08-04 6.011.650	ДЕТАЛИ СТ. ОТД. ГОСТ 5781-82 Ф20 А-Ш L=13390 Ф25 А-Ш L=5740 СТЕРЖЕНЬ ОТДЕЛЬНЫЙ СТЕРЖЕНЬ ОТДЕЛЬНЫЙ СТ. ОТД. ГОСТ 5781-82 Ф6 А-I L=650	4 4 25 19 4	33.0КГ 22.1КГ 0.14КГ	
А4 1 А4 2 А4 3	1.020-1/83.2-15 09-01 1.020-1/83.2-15 10-01 1.020-1/83.2-15 02	СВОРОЧНЫЕ ЕДИНИЦЫ СЕТКА КОСВ. АРМ. СКА-3 СЕТКА КОСВ. АРМ. СКА-4 СЕТКА С-2	2 3 3		
1.020-1/83.2-8 17					
ПОДПИСЬ И ДАТА		НАЧ.ОТД.	ВОЛЫНСКИЙ		
ПОДПИСЬ И ДАТА		Н.КОНТР.	ПРИГОРЕВ		
ПОДПИСЬ И ДАТА		ГЛ.КОНСТР.	ШАЦ		
ПОДПИСЬ И ДАТА		ГИП.	НИКОНОРОВА		
ПОДПИСЬ И ДАТА		РАЗРАБ.	ЛЮКЕЕВА		
ПОДПИСЬ И ДАТА		ПРОВЕРИЛ.	КОЛДАШЕВА		
ПОДПИСЬ И ДАТА		ИСПОЛНИЛ.	БОГДАНОВА		
КАРКАС ПРОСТРАНСТВЕННЫЙ			СТАДИЯ	ЛИСТ	ЛИСТОВ
КП-238 - КП-246			Р	1	3
ЦНИИЭП <small>торгово-бытовых зданий и туристских комплексов</small>					

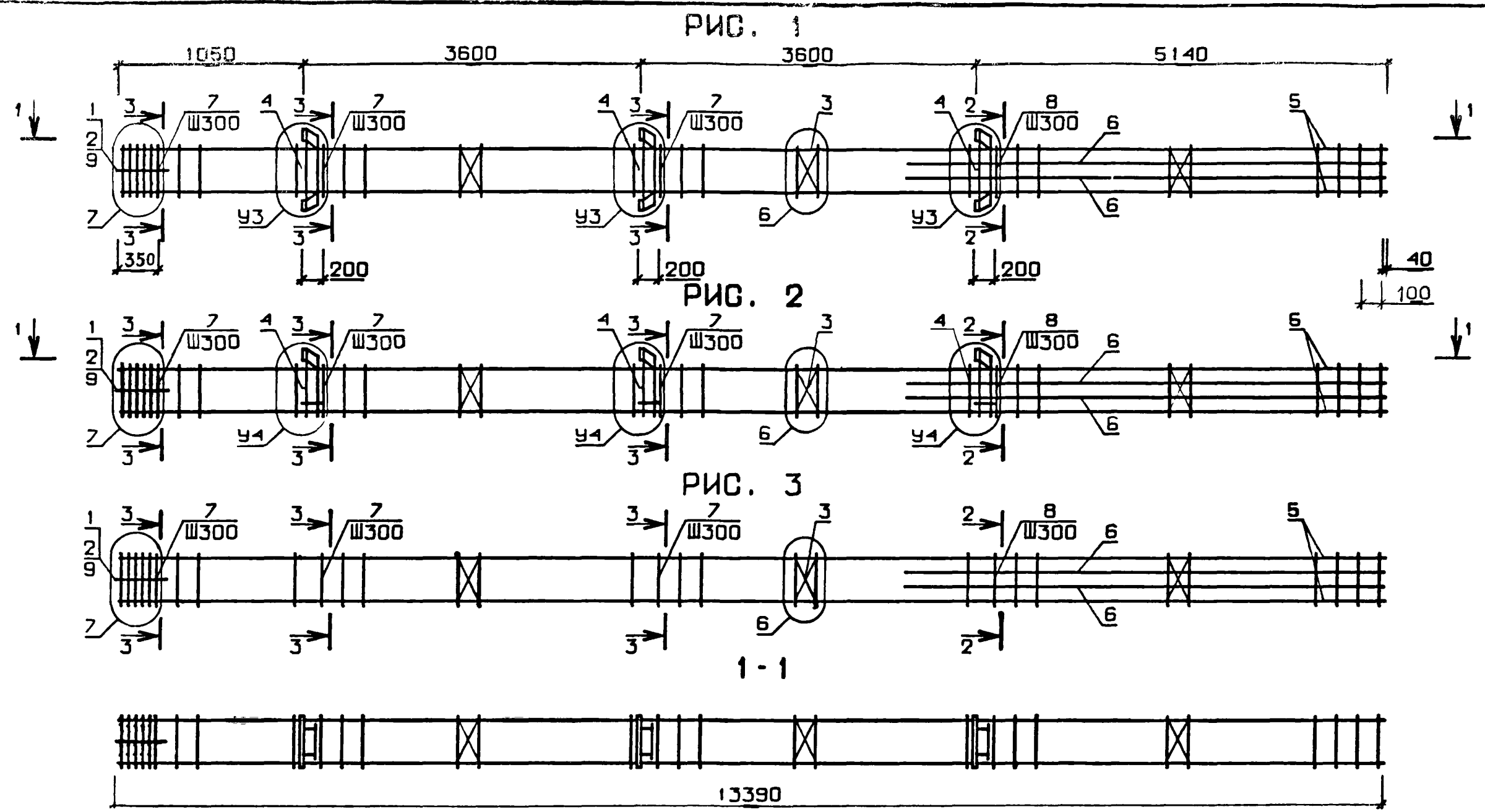
ЭПВЦ Киев-ЗНИИЭП		ОПЕРАТОР ТЛП КОРТ		ГРИГОР Умань		ФОРМАТ	ЗОНА	ПОЗ.	ОБОЗНАЧЕНИЕ	НАИМЕНОВАНИЕ	КОП	ПРИМЕЧАНИЕ
						A4	8	1.020-1/83.2-15 08-04	СТЕРЖЕНЬ ОТДЕЛЬНЫЙ СТ. ОТД. ГОСТ 5781-82 Ф6 А-I L=650	19		
						БЧ	9	6.011.650		4	0.14КГ	
						A4	1	1.020-1/83.2-15 09-01	1.020-1/83.2-8 17-06 КП-244 СБОРОЧНЫЕ ЕДИНИЦЫ	2		
						A4	2	1.020-1/83.2-15 10-01	СЕТКА КОСВ. АРМ. СКА-3	3		
						A4	3	1.020-1/83.2-15 02	СЕТКА КОСВ. АРМ. СКА-4	3		
						A4	4	1.020-1/83.2-15 14	СЕТКА С-2	3		
						БЧ	5	20.013.13390	ИЗДЕЛИЕ ЗАКЛАДНОЕ МН-10	3		
						БЧ	6	32.013.5740	ДЕТАЛИ	4	33.0КГ	
						A4	7	1.020-1/83.2-15 08-03	СТ. ОТД. ГОСТ 5781-82	4	36.2КГ	
						A4	8	1.020-1/83.2-15 08-04	СТЕРЖЕНЬ ОТДЕЛЬНЫЙ	25		
						БЧ	9	6.011.650	СТЕРЖЕНЬ ОТДЕЛЬНЫЙ	19		
									СТ. ОТД. ГОСТ 5781-82	4	0.14КГ	
									Ф6 А-I L=650			
									1.020-1/83.2-8 17-07 КП-245 СБОРОЧНЫЕ ЕДИНИЦЫ			
						A4	1	1.020-1/83.2-15 09-01	СЕТКА КОСВ. АРМ. СКА-3	2		
						A4	2	1.020-1/83.2-15 10-01	СЕТКА КОСВ. АРМ. СКА-4	3		
						A4	3	1.020-1/83.2-15 02	СЕТКА С-2	3		
						A4	4	1.020-1/83.2-15 13	ИЗДЕЛИЕ ЗАКЛАДНОЕ МН-9	3		
									ДЕТАЛИ			
						БЧ	5	20.013.13390	СТ. ОТД. ГОСТ 5781-82	4	33.0КГ	
						БЧ	6	32.013.5740	Ф20 А-Ш L=13390	4	36.2КГ	
						A4	7	1.020-1/83.2-15 08-03	Ф32 А-Ш L=5740	4		
						A4	8	1.020-1/83.2-15 08-04	СТЕРЖЕНЬ ОТДЕЛЬНЫЙ	25		
						БЧ	9	6.011.650	СТЕРЖЕНЬ ОТДЕЛЬНЫЙ	19		
									СТ. ОТД. ГОСТ 5781-82	4	0.14КГ	
									Ф6 А-I L=650			
									1.020-1/83.2-8 17-08 КП-246 СБОРОЧНЫЕ ЕДИНИЦЫ			
						A4	1	1.020-1/83.2-15 09-01	СЕТКА КОСВ. АРМ. СКА-3	2		
						A4	2	1.020-1/83.2-15 10-01	СЕТКА КОСВ. АРМ. СКА-4	3		
						A4	3	1.020-1/83.2-15 02	СЕТКА С-2	3		
						A4	4	1.020-1/83.2-15 13-01	ИЗДЕЛИЕ ЗАКЛАДНОЕ МН-11	3		
									ДЕТАЛИ			
						БЧ	5	20.013.13390	СТ. ОТД. ГОСТ 5781-82	4	33.0КГ	
						БЧ	6	32.013.5740	Ф20 А-Ш L=13390	4	36.2КГ	
						A4	7	1.020-1/83.2-15 08-03	Ф32 А-Ш L=5740	4		
						A4	8	1.020-1/83.2-15 08-04	СТЕРЖЕНЬ ОТДЕЛЬНЫЙ	25		
						БЧ	9	6.011.650	СТЕРЖЕНЬ ОТДЕЛЬНЫЙ	19		
									СТ. ОТД. ГОСТ 5781-82	4	0.14КГ	
									Ф6 А-I L=650			
1.020-1/83.2-8 17											ЛИСТ	
											3	

ЭПВЦ Киев-ЗНИИЭП		ОПЕРАТОР ТЛП КОРТ		ГРИГОР Умань		ФОРМАТ	ЗОНА	ПОЗ.	ОБОЗНАЧЕНИЕ	НАИМЕНОВАНИЕ	КОП	ПРИМЕЧАНИЕ
[Blank area]												
[Blank area]											ЛИСТ	
[Blank area]												

ЭГВЦ  
КиевЗНИИЭП

ОПЕРАТОР  
ТЛП КОРТ

ЗУЧЕНКО  
07/24

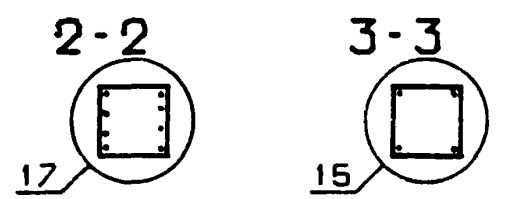


ИНВ. № ПОДЛ.

ПОДПИСЬ И ДАТА

ВЗАМ. ИНВ. №

№ УЗЛА	№ ДОКУМЕНТА
2	1.020-1/83.2-8 00У п1
3	п1
4	п2
5	п2
6	п2
7	п3
15	п2
17	п2



		1.020-1/83.2-8 17 СБ		
		КАРКАС ПРОСТРАНСТВЕННЫЙ КР		СТАДИЯ Р
				МАССА СМ ТАБЛ
				МАСШТАБ
				ЛИСТ 1
				ЛИСТОВ 2
		ЦНИИЭП торгово-бытовых зданий и туристских комплексов		

НАЧ. ОТД.	ВОЛЫНСКИЙ	
И. КОНТР.	ПРИГОРЕВ	
ГЛ. КОНСТР.	ШАЦ	
ГИП.	КОЛДАШЕВА	
РАЗРАБ.	СЛИВИНА	
ПРОВЕРИЛ.	НИКОНОРОВА	
ИСПОЛНИЛ.	ЛАКЕЕВА	

ЭПВЦ  
КиевЗНИИЭП  
ОПЕРАТОР  
ТЛП КОРТ  
ЗУВЕНКО  
—  
М.Л.О.

ОБОЗНАЧЕНИЕ	МАРКА	РИС	У3	У4	МАССА, КГ
I.020-I/83.2-8 I7	КП-238	I	2	-	371,95
-01	КП-239	2	-	3	351,18
-02	КП-240	3	-	-	312,70
-03	КП-241	2	-	5	317,99
-04	КП-242	2	-	5	332,33
-05	КП-243	3	-	-	256,22
-06	КП-244	I	4	-	397,64
-07	КП-245	2	-	5	374,47
-08	КП-246	2	-	5	388,81

ИНВ. № ПОДЛ  
ПОДП. И ДАТА  
ВЗАМ. ИНВ. №

I.020-I/83.2-8 I7 СБ

ЛИСТ 2

ИНВ. № ПОДЛ	ПОДПИСЬ И ДАТА	ВЗАМ. ИНВ. №	ФОРМАТ	ЗОНА	ПОЗ	ОБОЗНАЧЕНИЕ	НАИМЕНОВАНИЕ	КОЛ.	ПРИМЕЧАНИЕ	
										ЭПВЦ
			А3			1.020-1/83.2-8 18СВ	ДОКУМЕНТАЦИЯ СВОРОЧНЫЙ ЧЕРТЕЖ УЗЛИ АРМАТУРНЫЕ ТЕХНИЧЕСКОЕ ОПИСАНИЕ			
			А3			1.020-1/83.2-8 00У				
			А3			1.020-1/83.2-8 00ТО				
			ПЕРЕМЕННЫЕ ДАННЫЕ				ДЛЯ ИСПОЛНЕНИЙ:			
			А4	1		1.020-1/83.2-15 09-01	1.020-1/83.2-8 18 КП-247			
			А4	2		1.020-1/83.2-15 10-01	СВОРОЧНЫЕ ЕДИНИЦЫ			
			А4	3		1.020-1/83.2-15 02	СЕТКА КОСВ. АРМ. СКА-3	5		
			А4	4		1.020-1/83.2-15 12	СЕТКА КОСВ. АРМ. СКА-4	3		
							СЕТКА С-2	3		
							ИЗДЕЛИЕ ЗАКЛАДНОЕ МН-6	3		
							ДЕТАЛИ			
			БЧ	5		40.013.13390	СТ. ОТД. ГОСТ 5781-82	4	132,2КГ	
			БЧ	6		40.013.9340	Φ40 А-Ш L=13390	4	92,1КГ	
			А4	7		1.020-1/83.2-15 08-05	Φ40 А-Ш L=9340	4		
							СТЕРЖЕНЬ ОТДЕЛЬНЫЙ	43		
							СТ. ОТД. ГОСТ 5781-82			
			БЧ	8		6.011.650	Φ6 А-I L=650	4	0,14КГ	
							1.020-1/83.2-8 18-01			
							КП-248			
							СВОРОЧНЫЕ ЕДИНИЦЫ			
			А4	1		1.020-1/83.2-15 09-01	СЕТКА КОСВ. АРМ. СКА-3	5		
			А4	2		1.020-1/83.2-15 10-01	СЕТКА КОСВ. АРМ. СКА-4	3		
			А4	3		1.020-1/83.2-15 02	СЕТКА С-2	3		
			А4	4		1.020-1/83.2-15 11	ИЗДЕЛИЕ ЗАКЛАДНОЕ МН-5	3		
							ДЕТАЛИ			
			БЧ	5		40.013.13390	СТ. ОТД. ГОСТ 5781-82	4	132,2КГ	
			БЧ	6		40.013.9340	Φ40 А-Ш L=13390	4	92,1КГ	
			А4	7		1.020-1/83.2-15 08-05	Φ40 А-Ш L=9340	4		
							СТЕРЖЕНЬ ОТДЕЛЬНЫЙ	43		
							СТ. ОТД. ГОСТ 5781-82			
			БЧ	8		6.011.650	Φ6 А-I L=650	4	0,14КГ	
							1.020-1/83.2-8 18-02			
							КП-249			
							СВОРОЧНЫЕ ЕДИНИЦЫ			
			А4	1		1.020-1/83.2-15 09-01	СЕТКА КОСВ. АРМ. СКА-3	5		
			А4	2		1.020-1/83.2-15 10-01	СЕТКА КОСВ. АРМ. СКА-4	3		
			А4	3		1.020-1/83.2-15 02	СЕТКА С-2	3		
			А4	4		1.020-1/83.2-15 12-01	ИЗДЕЛИЕ ЗАКЛАДНОЕ МН-8	3		
							ДЕТАЛИ			
							1.020-1/83.2-8 18			
							НАЧ.ОТД. ВОЛЫНСКИЙ			
							Н.КОНТР. ПРИГОРЕВ			
							ГЛ.КОНСТР. ШАЦ			
							ГИП. НИКОНОРОВА			
							РАЗРАБ. ЛАКЕЕВА			
							ПРОВЕРИЛ. КОЛДАШЕВА			
							ИСПОЛНИЛ. БОГДАНОВА			
							КАРКАС ПРОСТРАНСТВЕННЫЙ	СТАДИЯ	ЛИСТ	ЛИСТОВ
							КП-247 - КП-254	Р	1	3
							ЦНИИЭП	торгово-бытовых зданий и туристских комплексов		



ИНВ № ПОДЛ	ПОДПИСЬ И ДАТА	ВЗАМ ИНВ №	ЭПВЦ Киев ЗНИИЭП	ОПЕРАТОР ТЛП КОРТ	ГРИГОР Григор	ФОРМАТ	ЗОНА	ПОЗ.	ОБОЗНАЧЕНИЕ	НАИМЕНОВАНИЕ	КОЛ	ПРИМЕ ЧАНИЕ
						А4	ВЧ					
						ВЧ	5		40.013.13390	СТ. ОТД. ГОСТ 5781-82 Ф40 А-Ш L=13390	4	132.2КГ
						ВЧ	6		40.013.9340	Ф40 А-Ш L=9340	4	92.1КГ
						А4	7		1.020-1/83.2-15 08-05	СТЕРЖЕНЬ ОТДЕЛЬНЫЙ	43	
						ВЧ	8		6.011.650	СТ. ОТД. ГОСТ 5781-82 Ф6 А-I L=650	4	0.14КГ
						А4	1		1.020-1/83.2-15 09-01	1.020-1/83.2-8 18-03 КП-250 СБОРОЧНЫЕ ЕДИНИЦЫ	5	
						А4	2		1.020-1/83.2-15 10-01	СЕТКА КОСВ. АРМ. СКА-3	3	
						А4	3		1.020-1/83.2-15 02	СЕТКА КОСВ. АРМ. СКА-4	3	
						А4	4		1.020-1/83.2-15 11-01	СЕТКА С-2	3	
						ВЧ	5		40.013.13390	ИЗДЕЛИЕ ЗАКЛАДНОЕ МН-7	3	
						ВЧ	6		40.013.9340	ДЕТАЛИ		
						А4	7		1.020-1/83.2-15 08-05	СТ. ОТД. ГОСТ 5781-82 Ф40 А-Ш L=13390	4	132.2КГ
						ВЧ	8		6.011.650	Ф40 А-Ш L=9340	4	92.1КГ
						А4	7		1.020-1/83.2-15 02	СТЕРЖЕНЬ ОТДЕЛЬНЫЙ	43	
						ВЧ	8		6.011.650	СТ. ОТД. ГОСТ 5781-82 Ф6 А-I L=650	4	0.14КГ
						А4	1		1.020-1/83.2-15 09-01	1.020-1/83.2-8 18-04 КП-251 СБОРОЧНЫЕ ЕДИНИЦЫ	5	
						А4	2		1.020-1/83.2-15 10-01	СЕТКА КОСВ. АРМ. СКА-3	3	
						А4	3		1.020-1/83.2-15 02	СЕТКА КОСВ. АРМ. СКА-4	3	
						А4	4		1.020-1/83.2-15 14	СЕТКА С-2	3	
						ВЧ	5		40.013.13390	ИЗДЕЛИЕ ЗАКЛАДНОЕ МН-10	3	
						ВЧ	6		40.013.9340	ДЕТАЛИ		
						А4	7		1.020-1/83.2-15 08-05	СТ. ОТД. ГОСТ 5781-82 Ф40 А-Ш L=13390	4	132.2КГ
						ВЧ	8		6.011.650	Ф40 А-Ш L=9340	4	92.1КГ
						А4	7		1.020-1/83.2-15 08-05	СТЕРЖЕНЬ ОТДЕЛЬНЫЙ	43	
						ВЧ	8		6.011.650	СТ. ОТД. ГОСТ 5781-82 Ф6 А-I L=650	4	0.14КГ
						А4	1		1.020-1/83.2-15 09-01	1.020-1/83.2-8 18-05 КП-252 СБОРОЧНЫЕ ЕДИНИЦЫ	5	
						А4	2		1.020-1/83.2-15 10-01	СЕТКА КОСВ. АРМ. СКА-3	3	
						А4	3		1.020-1/83.2-15 02	СЕТКА КОСВ. АРМ. СКА-4	3	
						А4	4		1.020-1/83.2-15 13	СЕТКА С-2	3	
						ВЧ	5		40.013.13390	ИЗДЕЛИЕ ЗАКЛАДНОЕ МН-9	3	
						ВЧ	6		40.013.9340	ДЕТАЛИ		
						А4	7		1.020-1/83.2-15 08-05	СТ. ОТД. ГОСТ 5781-82 Ф40 А-Ш L=13390	4	132.2КГ
						ВЧ	8		6.011.650	Ф40 А-Ш L=9340	4	92.1КГ
						А4	7		1.020-1/83.2-15 08-05	СТЕРЖЕНЬ ОТДЕЛЬНЫЙ	43	
						ВЧ	8		6.011.650	СТ. ОТД. ГОСТ 5781-82 Ф6 А-I L=650	4	0.14КГ
1.020-1/83.2-8 18											ЛИСТ	2

ИНВ № ПОДЛ	ПОДПИСЬ И ДАТА	ВЗАМ ИНВ №	ЭПВЦ Киев ЗНИИЭП	ОПЕРАТОР ТЛП КОРТ	ГРИГОР Григор	ФОРМАТ	ЗОНА	ПОЗ.	ОБОЗНАЧЕНИЕ	НАИМЕНОВАНИЕ	КОЛ	ПРИМЕ ЧАНИЕ
						А4	ВЧ					
						А4	1		1.020-1/83.2-15 09-01	1.020-1/83.2-8 18-06 КП-253 СБОРОЧНЫЕ ЕДИНИЦЫ	5	
						А4	2		1.020-1/83.2-15 10-01	СЕТКА КОСВ. АРМ. СКА-3	3	
						А4	3		1.020-1/83.2-15 02	СЕТКА КОСВ. АРМ. СКА-4	3	
						А4	4		1.020-1/83.2-15 14-01	СЕТКА С-2	3	
						ВЧ	5		40.013.13390	ИЗДЕЛИЕ ЗАКЛАДНОЕ МН-12	3	
						ВЧ	6		40.013.9340	ДЕТАЛИ		
						А4	7		1.020-1/83.2-15 08-05	СТ. ОТД. ГОСТ 5781-82 Ф40 А-Ш L=13390	4	132.2КГ
						ВЧ	8		6.011.650	Ф40 А-Ш L=9340	4	92.1КГ
						А4	7		1.020-1/83.2-15 08-05	СТЕРЖЕНЬ ОТДЕЛЬНЫЙ	43	
						ВЧ	8		6.011.650	СТ. ОТД. ГОСТ 5781-82 Ф6 А-I L=650	4	0.14КГ
						А4	1		1.020-1/83.2-15 09-01	1.020-1/83.2-8 18-07 КП-254 СБОРОЧНЫЕ ЕДИНИЦЫ	5	
						А4	2		1.020-1/83.2-15 10-01	СЕТКА КОСВ. АРМ. СКА-3	3	
						А4	3		1.020-1/83.2-15 02	СЕТКА КОСВ. АРМ. СКА-4	3	
						А4	4		1.020-1/83.2-15 13-01	СЕТКА С-2	3	
						ВЧ	5		40.013.13390	ИЗДЕЛИЕ ЗАКЛАДНОЕ МН-11	3	
						ВЧ	6		40.013.9340	ДЕТАЛИ		
						А4	7		1.020-1/83.2-15 08-05	СТ. ОТД. ГОСТ 5781-82 Ф40 А-Ш L=13390	4	132.2КГ
						ВЧ	8		6.011.650	Ф40 А-Ш L=9340	4	92.1КГ
						А4	7		1.020-1/83.2-15 08-05	СТЕРЖЕНЬ ОТДЕЛЬНЫЙ	43	
						ВЧ	8		6.011.650	СТ. ОТД. ГОСТ 5781-82 Ф6 А-I L=650	4	0.14КГ
1.020-1/83.2-8 18											ЛИСТ	3

ЭПВЦ  
КиевЗНИИЭП

ОПЕРАТОР  
ТЛП КОРТ

ЗЫЧЕНКО  
*[Signature]*

РИС. 1

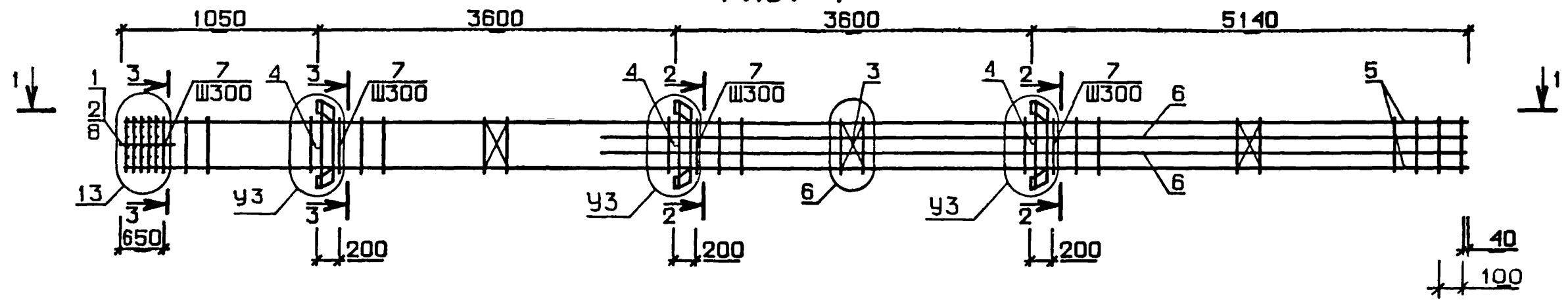
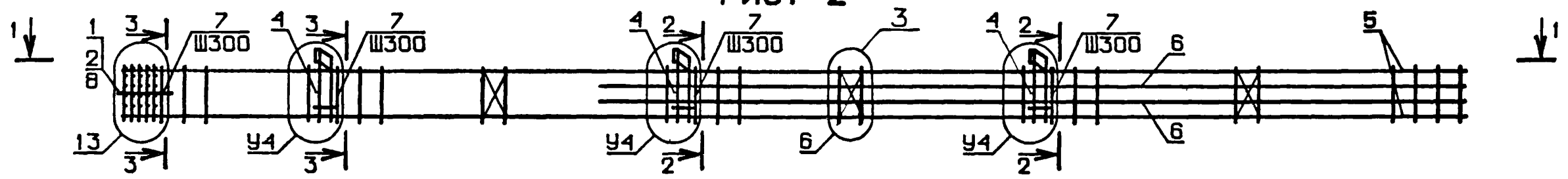
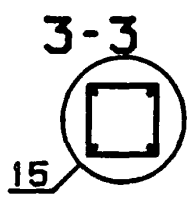
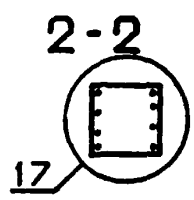
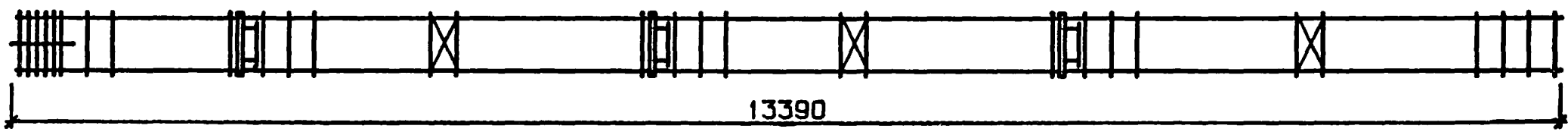


РИС. 2



1-1



№ УЗЛА	№ ДОКУМЕНТА
2	1.020-1/83.2-8 00У п1
3	п1
4	п2
5	п2
6	п2
13	п3
15	п2
17	п2

1.020-1/83.2-8 18 СБ				
НАЧ. ОТД	БОЛЫНСКИЙ	<i>[Signature]</i>		
НКОНТР	ПРИГОРЕВ	<i>[Signature]</i>		
ТЛКОНСТР	ШАЦ	<i>[Signature]</i>		
ГИП	КОЛДАШЕВА	<i>[Signature]</i>		
РАЗРАБ.	СЛИВИНА	<i>[Signature]</i>		
ПРОВЕРИЛ	НИКОНОРОВА	<i>[Signature]</i>		
ИСПОЛНИЛ	ЛАКЕЕВА	<i>[Signature]</i>		
КАРКАС ПРОСТРАНСТВЕННЫЙ КП		СТАДИЯ	МАССА	МАСШТАБ
		Р	СМ ТАБЛ	
		ЛИСТ I	ЛИСТОВ 2	
		ЦНИИЭП торгово-бытовых зданий и туристских комплексов		

ИНВ. № ПОДЛ. ПОДПИСЬ И ДАТА ВЗАМ. ИНВ. №

ЭПВЦ  
К. МЕЗНИЦЕВ

ОПЕРАТОР  
ТЛП КОРТ

ЗУБЕНКО  
И. П.

ОБОЗНАЧЕНИЕ	МАРКА	РИС	У3	У4	МАССА, кг
I.020-I/83.2-8 I8	КП-247	I	2	-	I008,32
-01	КП-248	2	-	3	990,9I
-02	КП-249	I	2	-	I022,44
-03	КП-250	2	-	3	I00I,67
-04	КП-25I	I	4	-	I048,I2
-05	КП-252	2	-	5	I024,96
-06	КП-253	I	4	-	I067,79
-07	КП-254	2	-	5	I039,30

ИНВ № ПОДП

ПОДП. И ДАТА

ВЗАМ. ИНВ. №

I.020-I/83.2-8 I8 СБ

ЛИСТ 2

ЭПВЦ К. МЕЗНИЦЕВ	ОПЕРАТОР ТЛП КОРТ	ГЕИГОР И. П.	ОБОЗНАЧЕНИЕ	НАИМЕНОВАНИЕ	КОЛ.	ПРИМЕ ЧАНИЕ
A3			1.020-1/83.2-8 19СВ	ДОКУМЕНТАЦИЯ СВОРОЧНЫЙ ЧЕРТЕЖ УЗЛЫ АРМАТУРНЫЕ ТЕХНИЧЕСКОЕ ОПИСАНИЕ		
A3		1.020-1/83.2-8 00У				
A3		1.020-1/83.2-8 00ТО				
ПЕРЕМЕННЫЕ ДАННЫЕ ДЛЯ ИСПОЛНЕНИЙ:						
A4	1		1.020-1/83.2-15 09-01	1.020-1/83.2-8 19 КП-255 СВОРОЧНЫЕ ЕДИНИЦЫ		
A4	2		1.020-1/83.2-15 10-01	СЕТКА КОСВ. АРМ. СКА-3	2	
A4	3		1.020-1/83.2-15 02	СЕТКА КОСВ. АРМ. СКА-4	3	
A4	4		1.020-1/83.2-15 12-01	СЕТКА С-2	3	
				ИЗДЕЛИЕ ЗАКЛАДНОЕ МН-8	3	
				ДЕТАЛИ		
				СТ. ОТД. ГОСТ 5781-82		
				Φ22 А-Ш L=13390	4	40.0кг
				Φ40 А-Ш L=9340	2	92.1кг
				Φ40 А-Ш L=5740	2	56.6кг
				СТЕРЖЕНЬ ОТДЕЛЬНЫЙ	13	
				СТЕРЖЕНЬ ОТДЕЛЬНЫЙ	31	
				СТ. ОТД. ГОСТ 5781-82		
				Φ6 А-I L=650	4	0.14кг
				1.020-1/83.2-8 19-01 КП-256 СВОРОЧНЫЕ ЕДИНИЦЫ		
				СЕТКА КОСВ. АРМ. СКА-3	2	
				СЕТКА КОСВ. АРМ. СКА-4	3	
				СЕТКА С-2	3	
				ИЗДЕЛИЕ ЗАКЛАДНОЕ МН-7	3	
				ДЕТАЛИ		
				СТ. ОТД. ГОСТ 5781-82		
				Φ22 А-Ш L=13390	4	40.0кг
				Φ40 А-Ш L=9340	2	92.1кг
				Φ40 А-Ш L=5740	2	56.6кг
				СТЕРЖЕНЬ ОТДЕЛЬНЫЙ	13	
				СТЕРЖЕНЬ ОТДЕЛЬНЫЙ	31	
				СТ. ОТД. ГОСТ 5781-82		
				Φ6 А-I L=650	4	0.14кг
				1.020-1/83.2-8 19-02 КП-257 СВОРОЧНЫЕ ЕДИНИЦЫ		
				СЕТКА КОСВ. АРМ. СКА-3	3	
				1.020-1/83.2-8 19		
				НАЧ.ОТД. ВОЛЫНСКИЙ		
				Н.КОНТР. ПРИГОРЕВ		
				ГЛ.КОНСТР. ШАЦ		
				ГИП. НИКОНОРОВА		
				РАЗРАБ. ЛАКЕЕВА		
				ПРОВЕРИЛ. КОЛДАШЕВА		
				ИСПОЛНИЛ. БОГДАНОВА		
				КАРКАС ПРОСТРАНСТВЕННЫЙ		
				КП-255 - КП-260		
				СТАДИЯ	ЛИСТ	ЛИСТОВ
				Р	1	3
				ЦНИИЭП торговло-бытовья зданий и туристских комплексов		

ЭПВЦ Киев ЗНИИЭП	ОПЕРАТОР ТЛП КОРТ	ГРИТОР	ФОРМАТ	ЗОНА	ПОЗ.	ОБОЗНАЧЕНИЕ	НАИМЕНОВАНИЕ	КОП	ПРИМЕ ЧАНИЕ
			А4	3	4				
			А4	2	1.020-1/83.2-15 10-01	СЕТКА КОСВ. АРМ. СКА-4	3		
			А4	3	1.020-1/83.2-15 02	СЕТКА С-2	3		
			А4	4	1.020-1/83.2-15 14	ИЗДЕЛИЕ ЗАКЛАДНОЕ МН-10	3		
							ДЕТАЛИ		
			ВЧ	5	32.013.13390	СТ. ОТД. ГОСТ 5781-82	4	84.5КГ	
			ВЧ	6	40.013.9340	Ф32 А-Ш L=13390	2	92.1КГ	
			ВЧ	7	40.013.5740	Ф40 А-Ш L=9340	2	56.6КГ	
			А4	8	1.020-1/83.2-15 08-04	Ф40 А-Ш L=5740	12		
			А4	9	1.020-1/83.2-15 08-05	СТЕРЖЕНЬ ОТДЕЛЬНЫЙ	31		
			ВЧ	10	6.011.650	СТЕРЖЕНЬ ОТДЕЛЬНЫЙ	4	0.14КГ	
			А4	1	1.020-1/83.2-15 09-01	СТ. ОТД. ГОСТ 5781-82	4	84.5КГ	
			А4	2	1.020-1/83.2-15 10-01	Ф32 А-Ш L=13390	2	92.1КГ	
			А4	3	1.020-1/83.2-15 02	Ф40 А-Ш L=9340	2	56.6КГ	
			А4	4	1.020-1/83.2-15 13	Ф40 А-Ш L=5740	12		
			ВЧ	5	32.013.13390	СТЕРЖЕНЬ ОТДЕЛЬНЫЙ	31		
			ВЧ	6	40.013.9340	СТ. ОТД. ГОСТ 5781-82	4	0.14КГ	
			ВЧ	7	40.013.5740	Ф6 А-I L=650			
			А4	8	1.020-1/83.2-15 08-04	1.020-1/83.2-8 19-03			
			А4	9	1.020-1/83.2-15 08-05	КП-258			
			ВЧ	10	6.011.650	СВОРОЧНЫЕ ЕДИНИЦЫ			
			А4	1	1.020-1/83.2-15 09-01	СЕТКА КОСВ. АРМ. СКА-3	3		
			А4	2	1.020-1/83.2-15 10-01	СЕТКА КОСВ. АРМ. СКА-4	3		
			А4	3	1.020-1/83.2-15 02	СЕТКА С-2	3		
			А4	4	1.020-1/83.2-15 14-01	ИЗДЕЛИЕ ЗАКЛАДНОЕ МН-9	3		
						ДЕТАЛИ			
			ВЧ	5	28.013.13390	СТ. ОТД. ГОСТ 5781-82	4	64.7КГ	
			ВЧ	6	40.013.9340	Ф28 А-Ш L=13390	2	92.1КГ	
			ВЧ	7	40.013.5740	Ф40 А-Ш L=9340	2	56.6КГ	
			А4	8	1.020-1/83.2-15 08-04	Ф40 А-Ш L=5740	12		
			А4	9	1.020-1/83.2-15 08-05	СТЕРЖЕНЬ ОТДЕЛЬНЫЙ	31		
ВЧ	10	6.011.650	СТЕРЖЕНЬ ОТДЕЛЬНЫЙ	4	0.14КГ				
			А4	1	1.020-1/83.2-15 09-01	СТ. ОТД. ГОСТ 5781-82	4	0.14КГ	
			А4	2	1.020-1/83.2-15 10-01	Ф6 А-I L=650			
						1.020-1/83.2-8 19	ЛИСТ	2	

ЭПВЦ Киев ЗНИИЭП	ОПЕРАТОР ТЛП КОРТ	ГРИТОР	ФОРМАТ	ЗОНА	ПОЗ.	ОБОЗНАЧЕНИЕ	НАИМЕНОВАНИЕ	КОП	ПРИМЕ ЧАНИЕ
			А4	3	4				
			А4	3	1.020-1/83.2-15 02	СЕТКА С-2	3		
			А4	4	1.020-1/83.2-15 13-01	ИЗДЕЛИЕ ЗАКЛАДНОЕ МН-11	3		
							ДЕТАЛИ		
			ВЧ	5	28.013.13390	СТ. ОТД. ГОСТ 5781-82	4	64.7КГ	
			ВЧ	6	40.013.9340	Ф28 А-Ш L=13390	2	92.1КГ	
			ВЧ	7	40.013.5740	Ф40 А-Ш L=9340	2	56.6КГ	
			А4	8	1.020-1/83.2-15 08-04	Ф40 А-Ш L=5740	12		
			А4	9	1.020-1/83.2-15 08-05	СТЕРЖЕНЬ ОТДЕЛЬНЫЙ	31		
			ВЧ	10	6.011.650	СТЕРЖЕНЬ ОТДЕЛЬНЫЙ	4	0.14КГ	
			ВЧ	10	6.011.650	СТ. ОТД. ГОСТ 5781-82	4	0.14КГ	
						1.020-1/83.2-8 19	ЛИСТ	3	

ЭПВЦ  
КиевЗНИИЭП

ОПЕРАТОР  
ТЛП КОРТ

ЗУЧЕНКО  
[Signature]

РИС. 1

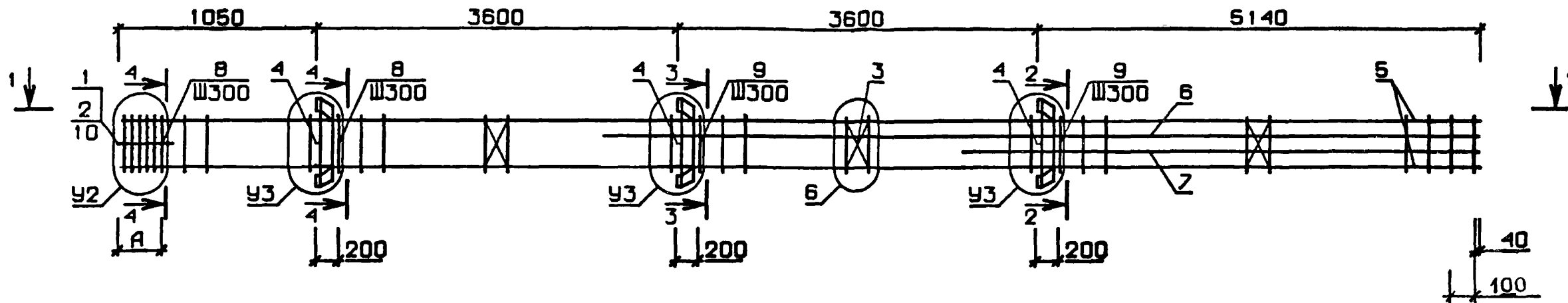
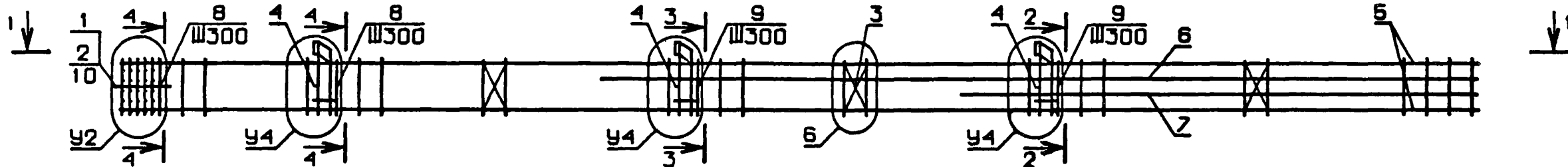
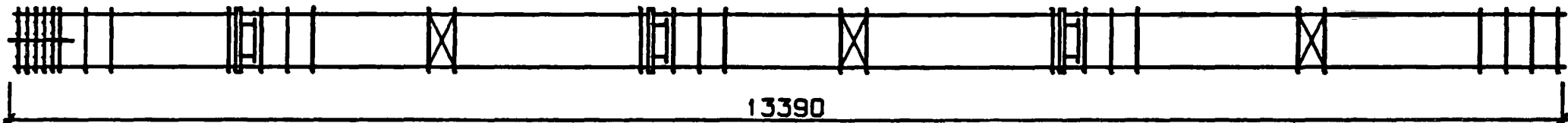


РИС. 2



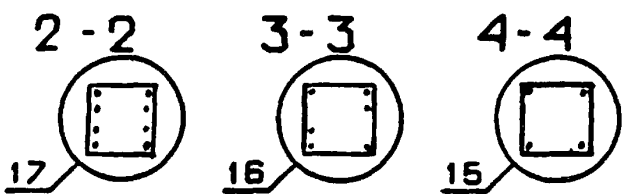
1-1



ОБОЗНАЧЕНИЕ	МАРКА	РИС	А	У2	У3	У4	МАССА, кг
1.020-1/83.2-8 19	КП-255	1	350	7	2	-	565,93
-01	КП-256	2	350	7	-	3	544,66
-02	КП-257	1	650	9	4	-	776,05
-03	КП-258	2	650	9	-	5	752,89
-04	КП-259	1	650	9	4	-	716,46
-05	КП-260	2	650	9	-	5	687,98

1.020-1/83.2-8 19 СБ					
НАЧ. ОТД	ВОЛЫНСКИЙ	КАРКАС ПРОСТРАНСТВЕННЫЙ КП	СТАДИЯ	МАССА	МАСШТАБ
И.КОНТР	ПРИГОРЕВ		Р	СМ	
ГЛ.КОНСТР	ШАЦ		ЛИСТ	ЛИСТОВ	1
ГИП	КОЛДАШЕВА		ЦНИИЭП		
РАЗРАБ.	СЛИВИНА		торгово-бытовых зданий и туристских комплексов		
ПРОВЕРИЛ	НИКОНОРОВА				
ИСПОЛНИЛ	ЛАКЕЕВА				

№ УЗЛА	№ ДОКУМЕНТА
2	1.020-1/83.2-8 00У п 1
3	п 1
4	п 2
5	п 2
6	п 2
7	п 3
9	п 3
15	п 2
16	п 2
17	п 2



ИНВ. № ПОДЛ.

ПОДПИСЬ И ДАТА

ВЗАМ. ИНВ. №

ИНВ № ПОДЛ	ПОДПИСЬ И ДАТА	ВЗАМ. ИНВ №	ОПЕРАТОР ТЛП КОРТ	ГРУППА	ФОРМАТ	ЗОНА	ПОЗ.	ОБОЗНАЧЕНИЕ	НАИМЕНОВАНИЕ	КОП.	ПРИМЕЧАНИЕ	СТАДИЯ			
												П	И	Л	
			А3	2				1.020-1/83.2-8 20СВ	ДОКУМЕНТАЦИЯ СВОРОЧНЫЙ ЧЕРТЕЖ УЗЛЫ АРМАТУРНЫЕ ТЕХНИЧЕСКОЕ ОПИСАНИЕ						
			А3	3			1.020-1/83.2-8 00У								
			А3	3			1.020-1/83.2-8 00ТО								
			ПЕРЕМЕННЫЕ ДАННЫЕ		ДЛЯ ИСПОЛНЕНИЙ:										
			А4	1			1.020-1/83.2-15 02	1.020-1/83.2-8 20 КП-261							
			А4	2			1.020-1/83.2-15 05	СВОРОЧНЫЕ ЕДИНИЦЫ СЕТКА С-2		2					
			А4	3			1.020-1/83.2-15 12	ИЗДЕЛИЕ ЗАКЛАДНОЕ МН-2 ИЗДЕЛИЕ ЗАКЛАДНОЕ МН-6 ДЕТАЛИ		4					
			ВЧ	4			16.013.8240	СТ. ОТД. ГОСТ 5781-82 Ф16 А-Ш L=8240		4	13.0КГ				
			А4	5			1.020-1/83.2-15 08-03	СТЕРЖЕНЬ ОТДЕЛЬНЫЙ		29					
			А4	1			1.020-1/83.2-15 02	1.020-1/83.2-8 20-01 КП-262							
			А4	2			1.020-1/83.2-15 05	СВОРОЧНЫЕ ЕДИНИЦЫ СЕТКА С-2		2					
			А4	3			1.020-1/83.2-15 11	ИЗДЕЛИЕ ЗАКЛАДНОЕ МН-2 ИЗДЕЛИЕ ЗАКЛАДНОЕ МН-5 ДЕТАЛИ		4					
			ВЧ	4			16.013.8240	СТ. ОТД. ГОСТ 5781-82 Ф16 А-Ш L=8240		4	13.0КГ				
			А4	5			1.020-1/83.2-15 08-03	СТЕРЖЕНЬ ОТДЕЛЬНЫЙ		29					
			А4	1			1.020-1/83.2-15 02	1.020-1/83.2-8 20-02 КП-263							
			А4	2			1.020-1/83.2-15 05	СВОРОЧНЫЕ ЕДИНИЦЫ СЕТКА С-2		2					
			А4	3			1.020-1/83.2-15 12-01	ИЗДЕЛИЕ ЗАКЛАДНОЕ МН-2 ИЗДЕЛИЕ ЗАКЛАДНОЕ МН-8 ДЕТАЛИ		4					
			ВЧ	4			16.013.8240	СТ. ОТД. ГОСТ 5781-82 Ф16 А-Ш L=8240		4	13.0КГ				
			А4	5			1.020-1/83.2-15 08-03	СТЕРЖЕНЬ ОТДЕЛЬНЫЙ		29					
			А4	1			1.020-1/83.2-15 02	1.020-1/83.2-8 20-03 КП-264							
			А4	1			1.020-1/83.2-15 02	СВОРОЧНЫЕ ЕДИНИЦЫ СЕТКА С-2		2					
НАЧ ОТД	ВОЛЫНСКИЙ		1.020-1/83.2-8 20												
И КОНТР	ПРИГОРЕВ														
ГЛ. КОНСТР	ШАЦ														
ГИП	НИКОЛОВА														
РАЗРАБ	ЛАКЕЕВА														
ПРОВЕРИЛ	КОЛДАШЕВА														
ИСПОЛНИЛ	БОГДАНОВА														
КАРКАС ПРОСТРАНСТВЕННЫЙ КП-261 - КП-274									СТАДИЯ ПИСТ ЛИСТОВ Р I 4			ЦИНИЭП <small>Торгово-бытовые здания и Турместан Комплексов</small>			

ИНВ № ПОДЛ	ПОДПИСЬ И ДАТА	ВЗАМ. ИНВ №	ОПЕРАТОР ТЛП КОРТ	ГРУППА	ФОРМАТ	ЗОНА	ПОЗ.	ОБОЗНАЧЕНИЕ	НАИМЕНОВАНИЕ	КОП.	ПРИМЕЧАНИЕ	СТАДИЯ		
												П	И	Л
			А4	2				1.020-1/83.2-15 05	ИЗДЕЛИЕ ЗАКЛАДНОЕ МН-2 ИЗДЕЛИЕ ЗАКЛАДНОЕ МН-7 ДЕТАЛИ	4				
			А4	3			1.020-1/83.2-15 11-01			2				
			ВЧ	4			16.013.8240	1.020-1/83.2-15 08-03	СТ. ОТД. ГОСТ 5781-82 Ф16 А-Ш L=8240 СТЕРЖЕНЬ ОТДЕЛЬНЫЙ	4	13.0КГ			
			А4	5							29			
			А4	1			1.020-1/83.2-15 02	1.020-1/83.2-8 20-04 КП-265						
			А4	2			1.020-1/83.2-15 05	СВОРОЧНЫЕ ЕДИНИЦЫ СЕТКА С-2		2				
			А4	3			1.020-1/83.2-15 14	ИЗДЕЛИЕ ЗАКЛАДНОЕ МН-2 ИЗДЕЛИЕ ЗАКЛАДНОЕ МН-10 ДЕТАЛИ		4				
			ВЧ	4			16.013.8240	СТ. ОТД. ГОСТ 5781-82 Ф16 А-Ш L=8240		4	13.0КГ			
			А4	5			1.020-1/83.2-15 08-03	СТЕРЖЕНЬ ОТДЕЛЬНЫЙ		29				
			А4	1			1.020-1/83.2-15 02	1.020-1/83.2-8 20-05 КП-266						
			А4	2			1.020-1/83.2-15 05	СВОРОЧНЫЕ ЕДИНИЦЫ СЕТКА С-2		2				
			А4	3			1.020-1/83.2-15 14	ИЗДЕЛИЕ ЗАКЛАДНОЕ МН-2 ИЗДЕЛИЕ ЗАКЛАДНОЕ МН-10 ДЕТАЛИ		4				
			ВЧ	4			20.013.8240	СТ. ОТД. ГОСТ 5781-82 Ф20 А-Ш L=8240		4	20.3КГ			
			А4	5			1.020-1/83.2-15 08-03	СТЕРЖЕНЬ ОТДЕЛЬНЫЙ		29				
			А4	1			1.020-1/83.2-15 02	1.020-1/83.2-8 20-06 КП-267						
			А4	2			1.020-1/83.2-15 05	СВОРОЧНЫЕ ЕДИНИЦЫ СЕТКА С-2		2				
			А4	3			1.020-1/83.2-15 13	ИЗДЕЛИЕ ЗАКЛАДНОЕ МН-2 ИЗДЕЛИЕ ЗАКЛАДНОЕ МН-9 ДЕТАЛИ		4				
			ВЧ	4			20.013.8240	СТ. ОТД. ГОСТ 5781-82 Ф20 А-Ш L=8240		4	20.3КГ			
			А4	5			1.020-1/83.2-15 08-03	СТЕРЖЕНЬ ОТДЕЛЬНЫЙ		29				
			А4	1			1.020-1/83.2-15 02	1.020-1/83.2-8 20-07 КП-268						
			А4	2			1.020-1/83.2-15 05	СВОРОЧНЫЕ ЕДИНИЦЫ СЕТКА С-2		2				
			А4	3			1.020-1/83.2-15 14-01	ИЗДЕЛИЕ ЗАКЛАДНОЕ МН-2 ИЗДЕЛИЕ ЗАКЛАДНОЕ МН-12 ДЕТАЛИ		4				
			ВЧ	4			20.013.8240	СТ. ОТД. ГОСТ 5781-82 Ф20 А-Ш L=8240		4	20.3КГ			
			А4	5			1.020-1/83.2-15 08-03	СТЕРЖЕНЬ ОТДЕЛЬНЫЙ		29				
КАРКАС ПРОСТРАНСТВЕННЫЙ КП-261 - КП-274									СТАДИЯ ПИСТ ЛИСТОВ Р I 4			ЦИНИЭП <small>Торгово-бытовые здания и Турместан Комплексов</small>		

ИНВ № ПОДЛ	ПОДПИСЬ И ДАТА	ВЗАИМНВ №	ЭПВЦ К-нов ЗНИИЭП	ОПЕРАТОР ТЛП КОРТ	ГРИГОР З-формат	ФОРМАТ	ЗОНА	ПОЗ.	ОБОЗНАЧЕНИЕ	НАИМЕНОВАНИЕ	КОП	ПРИМЕ- ЧАНИЕ
						А4	А4	А4				
									1.020-1/83.2-8 20-08 КП-269 СБОРОЧНЫЕ ЕДИНИЦЫ СЕТКА С-2	2		
									ИЗДЕЛИЕ ЗАКЛАДНОЕ МН-2	4		
									ИЗДЕЛИЕ ЗАКЛАДНОЕ МН-11	2		
									ДЕТАЛИ СТ. ОТД. ГОСТ 5781-82 Φ20 А-Ш L=8240	4	20.ЭКГ	
									СТЕРЖЕНЬ ОТДЕЛЬНЫЙ	29		
									1.020-1/83.2-8 20-09 КП-270 СБОРОЧНЫЕ ЕДИНИЦЫ СЕТКА С-2	2		
									ИЗДЕЛИЕ ЗАКЛАДНОЕ МН-2	4		
									ДЕТАЛИ СТ. ОТД. ГОСТ 5781-82 Φ20 А-Ш L=8240	4	20.ЭКГ	
									СТЕРЖЕНЬ ОТДЕЛЬНЫЙ	29		
									1.020-1/83.2-8 20-10 КП-271 СБОРОЧНЫЕ ЕДИНИЦЫ СЕТКА С-2	2		
									ИЗДЕЛИЕ ЗАКЛАДНОЕ МН-2	4		
									ИЗДЕЛИЕ ЗАКЛАДНОЕ МН-10	2		
									ДЕТАЛИ СТ. ОТД. ГОСТ 5781-82 Φ32 А-Ш L=8240	4	52.ОКГ	
									СТЕРЖЕНЬ ОТДЕЛЬНЫЙ	29		
									1.020-1/83.2-8 20-11 КП-272 СБОРОЧНЫЕ ЕДИНИЦЫ СЕТКА С-2	2		
									ИЗДЕЛИЕ ЗАКЛАДНОЕ МН-2	4		
									ИЗДЕЛИЕ ЗАКЛАДНОЕ МН-9	2		
									ДЕТАЛИ СТ. ОТД. ГОСТ 5781-82 Φ32 А-Ш L=8240	4	52.ОКГ	
									СТЕРЖЕНЬ ОТДЕЛЬНЫЙ	29		
									1.020-1/83.2-8 20-12 КП-273 СБОРОЧНЫЕ ЕДИНИЦЫ СЕТКА С-2	2		
									ИЗДЕЛИЕ ЗАКЛАДНОЕ МН-2	4		
									ИЗДЕЛИЕ ЗАКЛАДНОЕ МН-12	2		
									ДЕТАЛИ СТ. ОТД. ГОСТ 5781-82			
1.020-1/83.2-8 20											ЛИСТ	3

ИНВ № ПОДЛ	ПОДПИСЬ И ДАТА	ВЗАИМНВ №	ЭПВЦ К-нов ЗНИИЭП	ОПЕРАТОР ТЛП КОРТ	ГРИГОР З-формат	ФОРМАТ	ЗОНА	ПОЗ.	ОБОЗНАЧЕНИЕ	НАИМЕНОВАНИЕ	КОП	ПРИМЕ- ЧАНИЕ
						А4	А4	А4				
									32.013.8240	Φ32 А-Ш L=8240	4	52.ОКГ
									1.020-1/83.2-15 08-04	СТЕРЖЕНЬ ОТДЕЛЬНЫЙ	29	
									1.020-1/83.2-8 20-13 КП-274 СБОРОЧНЫЕ ЕДИНИЦЫ СЕТКА С-2	2		
									ИЗДЕЛИЕ ЗАКЛАДНОЕ МН-2	4		
									ИЗДЕЛИЕ ЗАКЛАДНОЕ МН-11	2		
									ДЕТАЛИ СТ. ОТД. ГОСТ 5781-82 Φ32 А-Ш L=8240	4	52.ОКГ	
									СТЕРЖЕНЬ ОТДЕЛЬНЫЙ	29		
									32.013.8240	Φ32 А-Ш L=8240	4	52.ОКГ
									1.020-1/83.2-15 08-04	СТЕРЖЕНЬ ОТДЕЛЬНЫЙ	29	
1.020-1/83.2-8 20											ЛИСТ	4

ЭПВЦ  
КиевЭНИИЭП  
ОПЕРАТОР  
ЗВЕНКОВ  
ТЛП КОРТ

РИС. 1

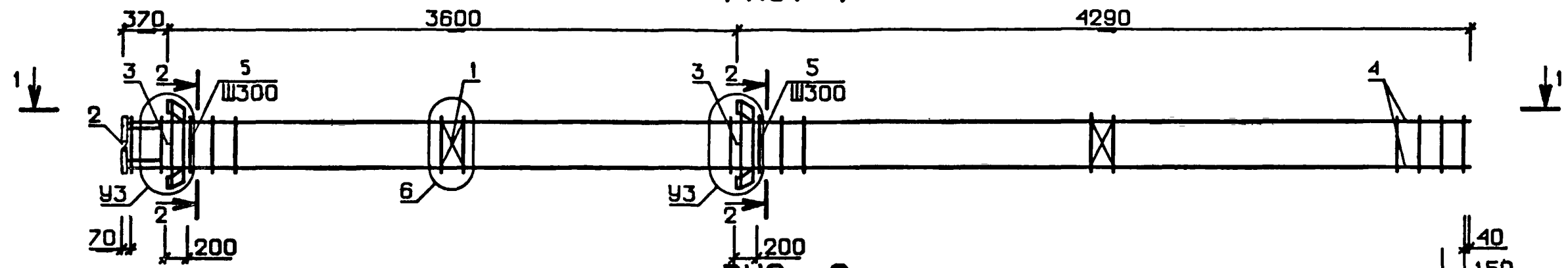


РИС. 2

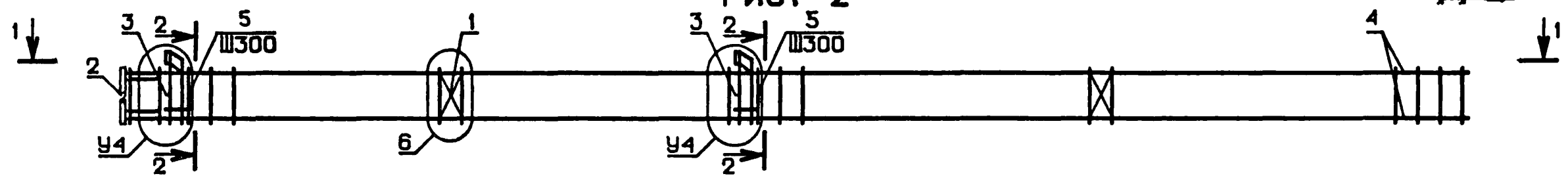
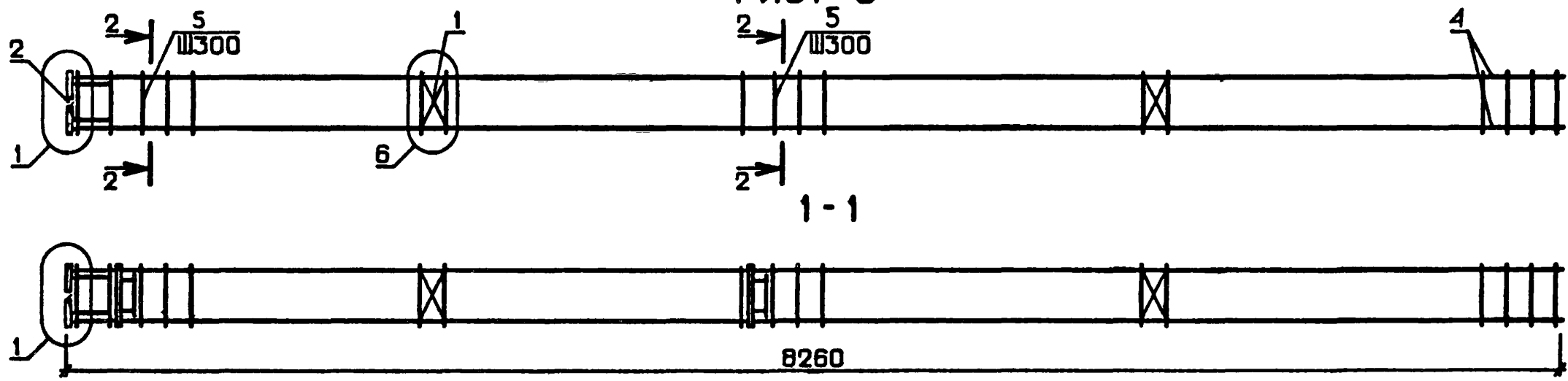
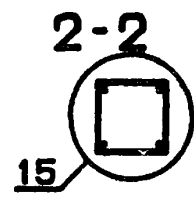


РИС. 3



ИЗВ. № ПОДЛ.  
ПОДПИСЬ И ДАТА

№ УЗЛА	№ ДОКУМЕНТА
1	1.020-1/83.2-8 00У п 1
2	п 1
3	п 1
4	п 2
5	п 2
6	п 2
15	п 2



				1.020-1/83.2-8 20 0Б			
НАЧ. ОТД.	ВОЛЫНСКИЙ			КАРКАС ПРОСТРАНСТВЕННЫЙ КР	СТАДИЯ	МАССА	МАСШТАБ
Н.КОНТР.	ПРИГОРЕВ				Р	СМ ТАБЛ	
П.КОНСТР.	ШАЦ				ЛИСТ 1	ЛИСТОВ 2	
ГИП.	КОЛДАШЕВА				ЦНИИЭП		
РАЗРАБ.	СЛИВИНА				торгово-бытовых зданий и туристских комплексов		
ПРОВЕРИЛ	НИКОНОВА						
ИСПОЛНИЛ	ЛАКЕЕВА						



ЗУБЕНКО  
ОПЕРАТОР  
ЭПВЦ  
Киевский ЦНИИЭП

ОБОЗНАЧЕНИЕ	МАРКА	РИС	У3	У4	МАССА, кг
I.020-I/83.2-8 20	КП-261	I	2	-	97,6I
-01	КП-262	2	-	3	86,25
-02	КП-263	I	2	-	107,02
-03	КП-264	2	-	3	93,54
-04	КП-265	3	-	-	67,52
-05	КП-266	I	4	-	153,4I
-06	КП-267	2	-	5	137,96
-07	КП-268	I	4	-	166,5I
-08	КП-269	2	-	5	147,52
-09	КП-270	3	-	-	96,78
-10	КП-271	I	4	-	287,63
-11	КП-272	2	-	5	272,18
-12	КП-273	I	4	-	300,73
-13	КП-274	2	-	5	281,74

ИНВ. № ПОДП  
ПОДП. И ДАТА  
ВЗАМ. ИНВ. №

I.020-I/83.2-8 20 СБ

ЛИСТ  
2

ФОРМАТ	ЗОНА	ПОЗ.	ОБОЗНАЧЕНИЕ	НАИМЕНОВАНИЕ	КОЛ.	ПРИМЕЧАНИЕ
A3			1.020-1/83.2-8 21СВ	ДОКУМЕНТАЦИЯ СВОРОЧНЫЙ ЧЕРТЕЖ УЗЛЫ АРМАТУРНЫЕ ТЕХНИЧЕСКОЕ ОПИСАНИЕ		
A3		1.020-1/83.2-8 00У				
A3		1.020-1/83.2-8 00ТО				
ПЕРЕМЕННЫЕ ДАННЫЕ						
ДЛЯ ИСПОЛНЕНИЙ:						
A4	1	1.020-1/83.2-15 02		1.020-1/83.2-8 21 КП-275	3	
A4	2	1.020-1/83.2-15 05		СВОРОЧНЫЕ ЕДИНИЦЫ СЕТКА С-2	4	
A4	3	1.020-1/83.2-15 12		ИЗДЕЛИЕ ЗАКЛАДНОЕ МН-2 ИЗДЕЛИЕ ЗАКЛАДНОЕ МН-6 ДЕТАЛИ	3	
ВЧ	4	16.013.11840		СТ. ОТД. ГОСТ 5781-82 Ф16 А-Ш L=11840	4	18,7кг
A4	5	1.020-1/83.2-15 08-03		СТЕРЖЕНЬ ОТДЕЛЬНЫЙ	41	
A4	1	1.020-1/83.2-15 02		1.020-1/83.2-8 21-01 КП-276	3	
A4	2	1.020-1/83.2-15 05		СВОРОЧНЫЕ ЕДИНИЦЫ СЕТКА С-2	4	
A4	3	1.020-1/83.2-15 11		ИЗДЕЛИЕ ЗАКЛАДНОЕ МН-2 ИЗДЕЛИЕ ЗАКЛАДНОЕ МН-5 ДЕТАЛИ	3	
ВЧ	4	16.013.11840		СТ. ОТД. ГОСТ 5781-82 Ф16 А-Ш L=11840	4	18,7кг
A4	5	1.020-1/83.2-15 08-03		СТЕРЖЕНЬ ОТДЕЛЬНЫЙ	41	
A4	1	1.020-1/83.2-15 02		1.020-1/83.2-8 21-02 КП-277	3	
A4	2	1.020-1/83.2-15 05		СВОРОЧНЫЕ ЕДИНИЦЫ СЕТКА С-2	4	
A4	3	1.020-1/83.2-15 11-01		ИЗДЕЛИЕ ЗАКЛАДНОЕ МН-2 ИЗДЕЛИЕ ЗАКЛАДНОЕ МН-7 ДЕТАЛИ	3	
ВЧ	4	16.013.11840		СТ. ОТД. ГОСТ 5781-82 Ф16 А-Ш L=11840	4	18,7кг
A4	5	1.020-1/83.2-15 08-03		СТЕРЖЕНЬ ОТДЕЛЬНЫЙ	41	
A4	1	1.020-1/83.2-15 02		1.020-1/83.2-8 21-03 КП-278	3	
				СВОРОЧНЫЕ ЕДИНИЦЫ СЕТКА С-2		
НАЧ ОТД			БОЛЫНСКИЙ	1.020-1/83.2-8 21		
И КОНТР			ПРИГОРЕВ			
ГЛ КОНСТР			ШАЦ			
ГИП			НИКОНОРОВА			
РАЗРАБ			ЛАКЕЕВА	КАРКАС ПРОСТРАНСТВЕННЫЙ		
ПРОВЕРИЛ			КОЛДАШЕВА	КП-275 - КП-291		
ИСПОЛНИЛ			БОГДАНОВА			
				СТАДИЯ	ЛИСТ	ЛИСТОВ
				Р	Т	4
				ЦНИИЭП		
				торгово-бытовые здания и туристские комплексы		

ИНВ № ПОДЛ	ПОДПИСЬ И ДАТА	ВЗАМ ИМВ №	ОПЕРАТОР ЭПВЦ Киев ЗНИИЭП	ТЛП КОРТ	ТРИТОР ЭПВЦ Киев ЗНИИЭП	ФОРМАТ	ЗОНА	ПОЗ.	ОБОЗНАЧЕНИЕ	НАИМЕНОВАНИЕ	КОЛ	ПРИМЕ ЧАНИЕ
						А4	ВЧ	А4	А4	А4	А4	А4
						А4	2		1.020-1/83.2-15 05	ИЗДЕЛИЕ ЗАКЛАДНОЕ МН-2 ДЕТАЛИ	4	
						ВЧ	4		16.013.11840	СТ. ОТД. ГОСТ 5781-82 Ф16 А-Ш L=11840	4	18.7КГ
						А4	5		1.020-1/83.2-15 08-03	СТЕРЖЕНЬ ОТДЕЛЬНЫЙ	41	
									1.020-1/83.2-8 21-04 КП-279	СВОРОЧНЫЕ ЕДИНИЦЫ		
						А4	1		1.020-1/83.2-15 02	СЕТКА С-2	3	
						А4	2		1.020-1/83.2-15 05	ИЗДЕЛИЕ ЗАКЛАДНОЕ МН-2	4	
						А4	3		1.020-1/83.2-15 12-01	ИЗДЕЛИЕ ЗАКЛАДНОЕ МН-8 ДЕТАЛИ	3	
						ВЧ	4		16.013.11840	СТ. ОТД. ГОСТ 5781-82 Ф16 А-Ш L=11840	4	18.7КГ
						А4	5		1.020-1/83.2-15 08-03	СТЕРЖЕНЬ ОТДЕЛЬНЫЙ	41	
									1.020-1/83.2-8 21-05 КП-280	СВОРОЧНЫЕ ЕДИНИЦЫ		
						А4	1		1.020-1/83.2-15 02	СЕТКА С-2	3	
						А4	2		1.020-1/83.2-15 05	ИЗДЕЛИЕ ЗАКЛАДНОЕ МН-2	4	
						А4	3		1.020-1/83.2-15 12	ИЗДЕЛИЕ ЗАКЛАДНОЕ МН-6 ДЕТАЛИ	3	
						ВЧ	4		40.013.11840	СТ. ОТД. ГОСТ 5781-82 Ф40 А-Ш L=11840	4	II6.9КГ
						А4	5		1.020-1/83.2-15 08-05	СТЕРЖЕНЬ ОТДЕЛЬНЫЙ	41	
									1.020-1/83.2-8 21-06 КП-281	СВОРОЧНЫЕ ЕДИНИЦЫ		
						А4	1		1.020-1/83.2-15 02	СЕТКА С-2	3	
						А4	2		1.020-1/83.2-15 05	ИЗДЕЛИЕ ЗАКЛАДНОЕ МН-2	4	
						А4	3		1.020-1/83.2-15 11	ИЗДЕЛИЕ ЗАКЛАДНОЕ МН-5 ДЕТАЛИ	3	
						ВЧ	4		40.013.11840	СТ. ОТД. ГОСТ 5781-82 Ф40 А-Ш L=11840	4	II6.9КГ
						А4	5		1.020-1/83.2-15 08-05	СТЕРЖЕНЬ ОТДЕЛЬНЫЙ	41	
									1.020-1/83.2-8 21-07 КП-282	СВОРОЧНЫЕ ЕДИНИЦЫ		
						А4	1		1.020-1/83.2-15 02	СЕТКА С-2	3	
						А4	2		1.020-1/83.2-15 05	ИЗДЕЛИЕ ЗАКЛАДНОЕ МН-2	4	
						А4	3		1.020-1/83.2-15 12-01	ИЗДЕЛИЕ ЗАКЛАДНОЕ МН-8 ДЕТАЛИ	3	
						ВЧ	4		40.013.11840	СТ. ОТД. ГОСТ 5781-82 Ф40 А-Ш L=11840	4	II6.9КГ
						А4	5		1.020-1/83.2-15 08-05	СТЕРЖЕНЬ ОТДЕЛЬНЫЙ	41	
1.020-1/83.2-8 21											ЛИСТ	2

ИНВ № ПОДЛ	ПОДПИСЬ И ДАТА	ВЗАМ ИМВ №	ОПЕРАТОР ЭПВЦ Киев ЗНИИЭП	ТЛП КОРТ	ТРИТОР ЭПВЦ Киев ЗНИИЭП	ФОРМАТ	ЗОНА	ПОЗ.	ОБОЗНАЧЕНИЕ	НАИМЕНОВАНИЕ	КОЛ	ПРИМЕ ЧАНИЕ
						А4	ВЧ	А4	А4	А4	А4	А4
									1.020-1/83.2-8 21-08 КП-283	СВОРОЧНЫЕ ЕДИНИЦЫ		
						А4	1		1.020-1/83.2-15 02	СЕТКА С-2	3	
						А4	2		1.020-1/83.2-15 05	ИЗДЕЛИЕ ЗАКЛАДНОЕ МН-2	4	
						А4	3		1.020-1/83.2-15 11-01	ИЗДЕЛИЕ ЗАКЛАДНОЕ МН-7 ДЕТАЛИ	3	
						ВЧ	4		40.013.11840	СТ. ОТД. ГОСТ 5781-82 Ф40 А-Ш L=11840	4	II6.9КГ
						А4	5		1.020-1/83.2-15 08-05	СТЕРЖЕНЬ ОТДЕЛЬНЫЙ	41	
									1.020-1/83.2-8 21-09 КП-284	СВОРОЧНЫЕ ЕДИНИЦЫ		
						А4	1		1.020-1/83.2-15 02	СЕТКА С-2	3	
						А4	2		1.020-1/83.2-15 05	ИЗДЕЛИЕ ЗАКЛАДНОЕ МН-2	4	
						А4	3		1.020-1/83.2-15 13	ИЗДЕЛИЕ ЗАКЛАДНОЕ МН-9 ДЕТАЛИ	3	
						ВЧ	4		20.013.11840	СТ. ОТД. ГОСТ 5781-82 Ф20 А-Ш L=11840	4	29.2КГ
						А4	5		1.020-1/83.2-15 08-03	СТЕРЖЕНЬ ОТДЕЛЬНЫЙ	41	
									1.020-1/83.2-8 21-10 КП-285	СВОРОЧНЫЕ ЕДИНИЦЫ		
						А4	1		1.020-1/83.2-15 02	СЕТКА С-2	3	
						А4	2		1.020-1/83.2-15 05	ИЗДЕЛИЕ ЗАКЛАДНОЕ МН-2	4	
						А4	3		1.020-1/83.2-15 13-01	ИЗДЕЛИЕ ЗАКЛАДНОЕ МН-11 ДЕТАЛИ	3	
						ВЧ	4		20.013.11840	СТ. ОТД. ГОСТ 5781-82 Ф20 А-Ш L=11840	4	29.2КГ
						А4	5		1.020-1/83.2-15 08-03	СТЕРЖЕНЬ ОТДЕЛЬНЫЙ	41	
									1.020-1/83.2-8 21-11 КП-286	СВОРОЧНЫЕ ЕДИНИЦЫ		
						А4	1		1.020-1/83.2-15 02	СЕТКА С-2	3	
						А4	2		1.020-1/83.2-15 05	ИЗДЕЛИЕ ЗАКЛАДНОЕ МН-2	4	
						А4	3		1.020-1/83.2-15 14	ИЗДЕЛИЕ ЗАКЛАДНОЕ МН-10 ДЕТАЛИ	3	
						ВЧ	4		20.013.11840	СТ. ОТД. ГОСТ 5781-82 Ф20 А-Ш L=11840	4	29.2КГ
						А4	5		1.020-1/83.2-15 08-03	СТЕРЖЕНЬ ОТДЕЛЬНЫЙ	41	
									1.020-1/83.2-8 21-12 КП-287	СВОРОЧНЫЕ ЕДИНИЦЫ		
						А4	1		1.020-1/83.2-15 02	СЕТКА С-2	3	
						А4	2		1.020-1/83.2-15 05	ИЗДЕЛИЕ ЗАКЛАДНОЕ МН-2 ДЕТАЛИ	4	
									СТ. ОТД. ГОСТ 5781-82			
1.020-1/83.2-8 21											ЛИСТ	3

ФОРМАТ	ЗОНА	ПОЗ.	ОБОЗНАЧЕНИЕ	НАИМЕНОВАНИЕ	КОП	ПРИМЕЧАНИЕ	ИНВ. № ПОДП	ПОДПИСЬ И ДАТА	ВЗАИМН. №	ГРЕЙДОР	ОПЕРАТОР	ЭПВЦ		
												Киев	ЗНИИЭП	ТИП
БЧ	4		20.013.11840	Ф40 А-Ш L=11840	4	29.2КГ								
А4	5		1.020-1/83.2-15 08-03	СТЕРЖЕНЬ ОТДЕЛЬНЫЙ	41									
				1.020-1/83.2-8 21-13										
				КП-288										
				СВОРОЧНЫЕ ЕДИНИЦЫ										
А4	1		1.020-1/83.2-15 02	СЕТКА С-2	3									
А4	2		1.020-1/83.2-15 05	ИЗДЕЛИЕ ЗАКЛАДНОЕ МН-2	4									
А4	3		1.020-1/83.2-15 14	ИЗДЕЛИЕ ЗАКЛАДНОЕ МН-10	3									
				ДЕТАЛИ										
БЧ	4		40.013.11840	СТ. ОТД. ГОСТ 5781-82	4	116.9КГ								
А4	5		1.020-1/83.2-15 08-05	Ф40 А-Ш L=11840	41									
				СТЕРЖЕНЬ ОТДЕЛЬНЫЙ										
				1.020-1/83.2-8 21-14										
				КП-289										
				СВОРОЧНЫЕ ЕДИНИЦЫ										
А4	1		1.020-1/83.2-15 02	СЕТКА С-2	3									
А4	2		1.020-1/83.2-15 05	ИЗДЕЛИЕ ЗАКЛАДНОЕ МН-2	4									
А4	3		1.020-1/83.2-15 13	ИЗДЕЛИЕ ЗАКЛАДНОЕ МН-9	3									
				ДЕТАЛИ										
БЧ	4		40.013.11840	СТ. ОТД. ГОСТ 5781-82	4	116.9КГ								
А4	5		1.020-1/83.2-15 08-05	Ф40 А-Ш L=11840	41									
				СТЕРЖЕНЬ ОТДЕЛЬНЫЙ										
				1.020-1/83.2-8 21-15										
				КП-290										
				СВОРОЧНЫЕ ЕДИНИЦЫ										
А4	1		1.020-1/83.2-15 02	СЕТКА С-2	3									
А4	2		1.020-1/83.2-15 05	ИЗДЕЛИЕ ЗАКЛАДНОЕ МН-2	4									
А4	3		1.020-1/83.2-15 14-01	ИЗДЕЛИЕ ЗАКЛАДНОЕ МН-12	3									
				ДЕТАЛИ										
БЧ	4		40.013.11840	СТ. ОТД. ГОСТ 5781-82	4	116.9КГ								
А4	5		1.020-1/83.2-15 08-05	Ф40 А-Ш L=11840	41									
				СТЕРЖЕНЬ ОТДЕЛЬНЫЙ										
				1.020-1/83.2-8 21-16										
				КП-291										
				СВОРОЧНЫЕ ЕДИНИЦЫ										
А4	1		1.020-1/83.2-15 02	СЕТКА С-2	3									
А4	2		1.020-1/83.2-15 05	ИЗДЕЛИЕ ЗАКЛАДНОЕ МН-2	4									
А4	3		1.020-1/83.2-15 13-01	ИЗДЕЛИЕ ЗАКЛАДНОЕ МН-11	3									
				ДЕТАЛИ										
БЧ	4		40.013.11840	СТ. ОТД. ГОСТ 5781-82	4	116.9КГ								
А4	5		1.020-1/83.2-15 08-05	Ф40 А-Ш L=11840	41									
				СТЕРЖЕНЬ ОТДЕЛЬНЫЙ										
							ЛИСТ							
							4							

ФОРМАТ А4

ФОРМАТ	ЗОНА	ПОЗ.	ОБОЗНАЧЕНИЕ	НАИМЕНОВАНИЕ	КОП	ПРИМЕЧАНИЕ	ИНВ. № ПОДП	ПОДПИСЬ И ДАТА	ВЗАИМН. №	ГРЕЙДОР	ОПЕРАТОР	ЭПВЦ	
												Киев	ЗНИИЭП

19838 82

ЭПВЦ  
КиевЗНИИЭП  
ОПЕРАТОР  
ТЛП КОРТ  
ЗУЕНКО

РИС. 1

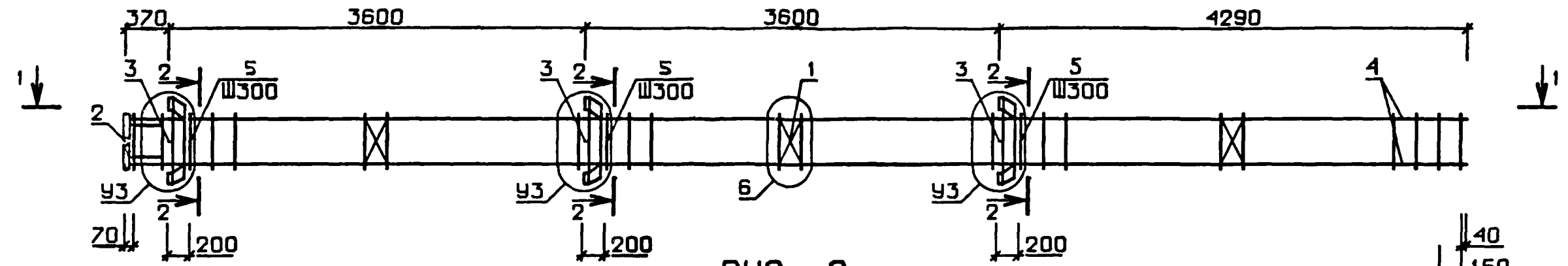


РИС. 2

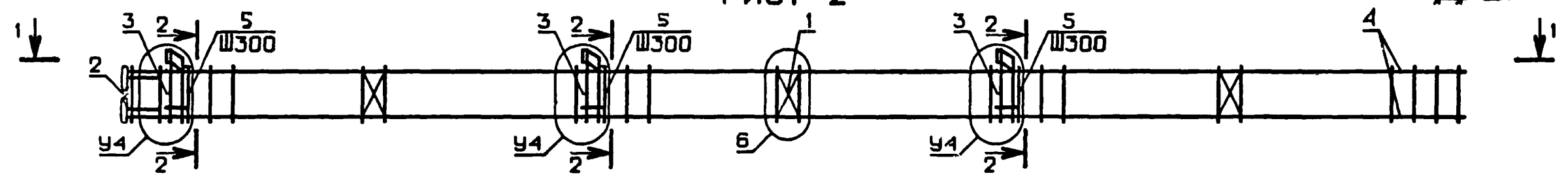
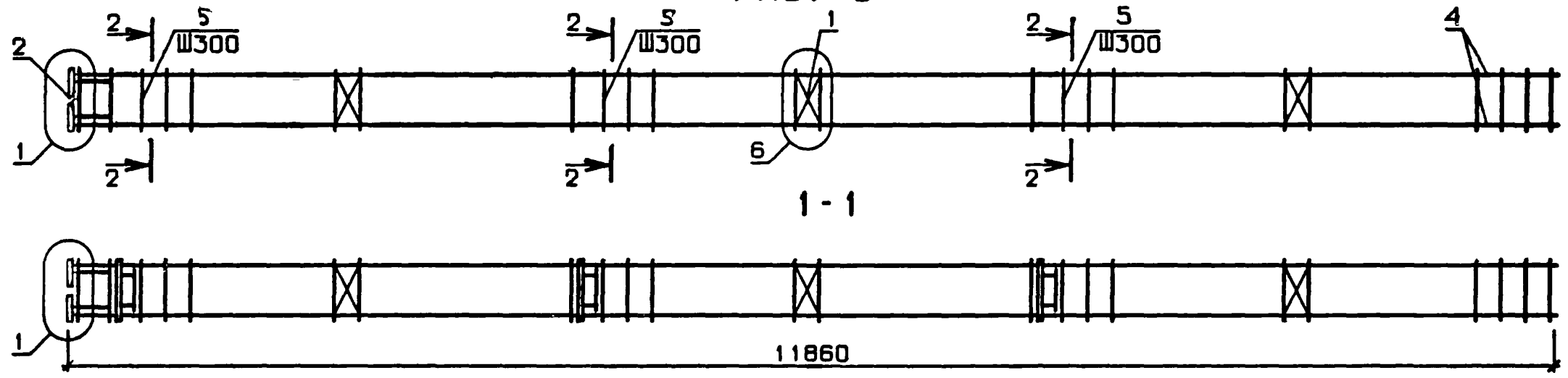
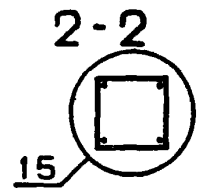


РИС. 3



№ УЗЛА	№ ДОКУМЕНТА
1	1.020-1/83.2-8 009 П1
2	П1
3	П1
4	П2
5	П2
6	П2
15	П2



1.020-1/83.2-8 21 СБ		
НАЧ. ОТД.	ВОЛЫНСКИЙ	
И.КОНТР.	ПРИГОРЕВ	
П.КОНСТР.	ШАЦ	
ГИП.	КОЛДАШЕВА	
РАЗРАБ.	СЛИВИНА	
ПРОВЕРИЛ.	НИКОНОВА	
ИСПОЛНИЛ.	ЛАКЕЕВА	
КАРКАС ПРОСТРАНСТВЕННЫЙ КП		СТАДИЯ Р
		МАССА СМ ТАБЛ
		МАСШТАБ
		ЛИСТ 1
		ЛИСТОВ 2
		ЦНИИЭП
		торгово-бытовых зданий и туристских комплексов

ЭПВЦ КиевЗНИИЭП	ОПЕРАТОР ТЛП КОРТ	ЗУБЕНКО 07/2/83																																																																																																															
	ОПЕРАТОР ТЛП КОРТ																																																																																																																
ИНВ. № ПОДЛ	ПОДЛ. И ДАТА	ВЗАМ. ИНВ. №																																																																																																															
<table border="1"> <thead> <tr> <th>ОБОЗНАЧЕНИЕ</th> <th>МАРКА</th> <th>РИС</th> <th>У3</th> <th>У4</th> <th>МАССА, кг</th> </tr> </thead> <tbody> <tr><td>I.020-I/83.2-8 2I</td><td>КП-275</td><td>I</td><td>2</td><td>-</td><td>I40, I5</td></tr> <tr><td>-01</td><td>КП-276</td><td>2</td><td>-</td><td>3</td><td>I23, I2</td></tr> <tr><td>-02</td><td>КП-277</td><td>2</td><td>-</td><td>3</td><td>I34, 05</td></tr> <tr><td>-03</td><td>КП-278</td><td>3</td><td>-</td><td>-</td><td>95, 02</td></tr> <tr><td>-04</td><td>КП-279</td><td>I</td><td>2</td><td>-</td><td>I54, 28</td></tr> <tr><td>-05</td><td>КП-280</td><td>I</td><td>2</td><td>-</td><td>557, I0</td></tr> <tr><td>-06</td><td>КП-28I</td><td>2</td><td>-</td><td>3</td><td>540, 07</td></tr> <tr><td>-07</td><td>КП-282</td><td>I</td><td>2</td><td>-</td><td>57I, 22</td></tr> <tr><td>-08</td><td>КП-283</td><td>2</td><td>-</td><td>3</td><td>55I, 00</td></tr> <tr><td>-09</td><td>КП-284</td><td>2</td><td>-</td><td>5</td><td>I98, 84</td></tr> <tr><td>-I0</td><td>КП-285</td><td>2</td><td>-</td><td>5</td><td>2I3, I8</td></tr> <tr><td>-II</td><td>КП-286</td><td>I</td><td>4</td><td>-</td><td>222, 0I</td></tr> <tr><td>-I2</td><td>КП-287</td><td>3</td><td>-</td><td>-</td><td>I37, 07</td></tr> <tr><td>-I3</td><td>КП-288</td><td>I</td><td>4</td><td>-</td><td>596, 9I</td></tr> <tr><td>-I4</td><td>КП-289</td><td>2</td><td>-</td><td>5</td><td>573, 74</td></tr> <tr><td>-I5</td><td>КП-290</td><td>I</td><td>4</td><td>-</td><td>6I6, 57</td></tr> <tr><td>-I6</td><td>КП-29I</td><td>2</td><td>-</td><td>5</td><td>588, 08</td></tr> </tbody> </table>						ОБОЗНАЧЕНИЕ	МАРКА	РИС	У3	У4	МАССА, кг	I.020-I/83.2-8 2I	КП-275	I	2	-	I40, I5	-01	КП-276	2	-	3	I23, I2	-02	КП-277	2	-	3	I34, 05	-03	КП-278	3	-	-	95, 02	-04	КП-279	I	2	-	I54, 28	-05	КП-280	I	2	-	557, I0	-06	КП-28I	2	-	3	540, 07	-07	КП-282	I	2	-	57I, 22	-08	КП-283	2	-	3	55I, 00	-09	КП-284	2	-	5	I98, 84	-I0	КП-285	2	-	5	2I3, I8	-II	КП-286	I	4	-	222, 0I	-I2	КП-287	3	-	-	I37, 07	-I3	КП-288	I	4	-	596, 9I	-I4	КП-289	2	-	5	573, 74	-I5	КП-290	I	4	-	6I6, 57	-I6	КП-29I	2	-	5	588, 08
ОБОЗНАЧЕНИЕ	МАРКА	РИС	У3	У4	МАССА, кг																																																																																																												
I.020-I/83.2-8 2I	КП-275	I	2	-	I40, I5																																																																																																												
-01	КП-276	2	-	3	I23, I2																																																																																																												
-02	КП-277	2	-	3	I34, 05																																																																																																												
-03	КП-278	3	-	-	95, 02																																																																																																												
-04	КП-279	I	2	-	I54, 28																																																																																																												
-05	КП-280	I	2	-	557, I0																																																																																																												
-06	КП-28I	2	-	3	540, 07																																																																																																												
-07	КП-282	I	2	-	57I, 22																																																																																																												
-08	КП-283	2	-	3	55I, 00																																																																																																												
-09	КП-284	2	-	5	I98, 84																																																																																																												
-I0	КП-285	2	-	5	2I3, I8																																																																																																												
-II	КП-286	I	4	-	222, 0I																																																																																																												
-I2	КП-287	3	-	-	I37, 07																																																																																																												
-I3	КП-288	I	4	-	596, 9I																																																																																																												
-I4	КП-289	2	-	5	573, 74																																																																																																												
-I5	КП-290	I	4	-	6I6, 57																																																																																																												
-I6	КП-29I	2	-	5	588, 08																																																																																																												
I.020-I/83.2-8 2I СБ					ЛИСТ 2																																																																																																												

ЭПВЦ КиевЗНИИЭП	ОПЕРАТОР ТЛП КОРТ	ПРИГОР 2/1/83																																																																																																																																																															
	ОПЕРАТОР ТЛП КОРТ																																																																																																																																																																
ИНВ. № ПОДЛ	ПОДПИСЬ И ДАТА	ВЗАМ. ИНВ. №																																																																																																																																																															
<table border="1"> <thead> <tr> <th>ОБОЗНАЧЕНИЕ</th> <th>НАИМЕНОВАНИЕ</th> <th>КОЛ</th> <th>ПРИМЕЧАНИЕ</th> </tr> </thead> <tbody> <tr> <td>A3 A3 A3</td> <td>1.020-1/83.2-8 22СВ 1.020-1/83.2-8 00У 1.020-1/83.2-8 00ТО</td> <td></td> <td>ДОКУМЕНТАЦИЯ СВОРОЧНЫЙ ЧЕРТЕЖ УЗЛН АРМАТУРНЫЕ ТЕХНИЧЕСКОЕ ОПИСАНИЕ</td> </tr> <tr> <td colspan="4" style="text-align: center;">ПЕРЕМЕННЫЕ ДАННЫЕ</td> </tr> <tr> <td></td> <td></td> <td></td> <td>ДЛЯ ИСПОЛНЕНИЙ:</td> </tr> <tr> <td></td> <td></td> <td></td> <td>1.020-1/83.2-8 22 КП-292</td> </tr> <tr> <td>A4 1 A4 2 A4 3</td> <td>1.020-1/83.2-15 02 1.020-1/83.2-15 05 1.020-1/83.2-15 14-01</td> <td></td> <td>СВОРОЧНЫЕ ЕДИНИЦЫ СЕТКА С-2 ИЗДЕЛИЕ ЗАКЛАДНОЕ МН-2 ИЗДЕЛИЕ ЗАКЛАДНОЕ МН-12</td> </tr> <tr> <td></td> <td></td> <td>3 4 3</td> <td></td> </tr> <tr> <td></td> <td></td> <td></td> <td>ДЕТАЛИ</td> </tr> <tr> <td></td> <td></td> <td></td> <td>СТ. ОТД. ГОСТ 5781-82</td> </tr> <tr> <td>ВЧ 4 ВЧ 5 A4 6 A4 7</td> <td>20.013.11840 32.013.4890 1.020-1/83.2-15 08-03 1.020-1/83.2-15 08-04</td> <td></td> <td>Ф20 А-Ш L=11840 Ф32 А-Ш L=4890 СТЕРЖЕНЬ ОТДЕЛЬНЫЙ СТЕРЖЕНЬ ОТДЕЛЬНЫЙ</td> </tr> <tr> <td></td> <td></td> <td>4 4 24 17</td> <td></td> </tr> <tr> <td></td> <td></td> <td></td> <td>1.020-1/83.2-8 22-01 КП-293</td> </tr> <tr> <td></td> <td></td> <td></td> <td>СВОРОЧНЫЕ ЕДИНИЦЫ</td> </tr> <tr> <td>A4 1 A4 2 A4 3</td> <td>1.020-1/83.2-15 02 1.020-1/83.2-15 05 1.020-1/83.2-15 13-01</td> <td></td> <td>СЕТКА С-2 ИЗДЕЛИЕ ЗАКЛАДНОЕ МН-2 ИЗДЕЛИЕ ЗАКЛАДНОЕ МН-11</td> </tr> <tr> <td></td> <td></td> <td>3 4 3</td> <td></td> </tr> <tr> <td></td> <td></td> <td></td> <td>ДЕТАЛИ</td> </tr> <tr> <td></td> <td></td> <td></td> <td>СТ. ОТД. ГОСТ 5781-82</td> </tr> <tr> <td>ВЧ 4 ВЧ 5 A4 6 A4 7</td> <td>20.013.11840 32.013.4890 1.020-1/83.2-15 08-03 1.020-1/83.2-15 08-05</td> <td></td> <td>Ф20 А-Ш L=11840 Ф36 А-Ш L=4890 СТЕРЖЕНЬ ОТДЕЛЬНЫЙ СТЕРЖЕНЬ ОТДЕЛЬНЫЙ</td> </tr> <tr> <td></td> <td></td> <td>4 4 24 17</td> <td></td> </tr> <tr> <td></td> <td></td> <td></td> <td>1.020-1/83.2-8 22-02 КП-294</td> </tr> <tr> <td></td> <td></td> <td></td> <td>СВОРОЧНЫЕ ЕДИНИЦЫ</td> </tr> <tr> <td>A4 1 A4 2 A4 3</td> <td>1.020-1/83.2-15 02 1.020-1/83.2-15 05 1.020-1/83.2-15 14-01</td> <td></td> <td>СЕТКА С-2 ИЗДЕЛИЕ ЗАКЛАДНОЕ МН-2 ИЗДЕЛИЕ ЗАКЛАДНОЕ МН-12</td> </tr> <tr> <td></td> <td></td> <td>3 4 3</td> <td></td> </tr> <tr> <td></td> <td></td> <td></td> <td>ДЕТАЛИ</td> </tr> <tr> <td></td> <td></td> <td></td> <td>СТ. ОТД. ГОСТ 5781-82</td> </tr> <tr> <td>ВЧ 4 ВЧ 5 A4 6 A4 7</td> <td>20.013.11840 36.013.4890 1.020-1/83.2-15 08-03 1.020-1/83.2-15 08-05</td> <td></td> <td>Ф20 А-Ш L=11840 Ф36 А-Ш L=4890 СТЕРЖЕНЬ ОТДЕЛЬНЫЙ СТЕРЖЕНЬ ОТДЕЛЬНЫЙ</td> </tr> <tr> <td></td> <td></td> <td>4 4 24 17</td> <td></td> </tr> <tr> <td colspan="4" style="text-align: center;">1.020-1/83.2-8 22</td> </tr> <tr> <td>НАЧ ОТД</td> <td>ВОЛЫНСКИЙ</td> <td></td> <td></td> </tr> <tr> <td>Н КОНТР</td> <td>ПРИГОРЕВ</td> <td></td> <td></td> </tr> <tr> <td>ГЛ КОНСТР</td> <td>ШАЦ</td> <td></td> <td></td> </tr> <tr> <td>ГИП</td> <td>НИКОНОРОВА</td> <td></td> <td></td> </tr> <tr> <td>РАЗРАБ</td> <td>ЛАКЕРА</td> <td></td> <td></td> </tr> <tr> <td>ПРОВЕРИЛ</td> <td>КОЛДАШЕВА</td> <td></td> <td></td> </tr> <tr> <td>ИСПОЛНИЛ</td> <td>БОГДАНОВА</td> <td></td> <td></td> </tr> <tr> <td colspan="2">КАРКАС ПРОСТРАНСТВЕННЫЙ</td> <td>СТАДИЯ</td> <td>ЛИСТ</td> </tr> <tr> <td colspan="2">КП-292 - КП-295</td> <td>Р</td> <td>І</td> </tr> <tr> <td colspan="2"></td> <td>ЛИСТОВ</td> <td>2</td> </tr> <tr> <td colspan="4" style="text-align: center;">ЦНИИЭП</td> </tr> </tbody> </table>						ОБОЗНАЧЕНИЕ	НАИМЕНОВАНИЕ	КОЛ	ПРИМЕЧАНИЕ	A3 A3 A3	1.020-1/83.2-8 22СВ 1.020-1/83.2-8 00У 1.020-1/83.2-8 00ТО		ДОКУМЕНТАЦИЯ СВОРОЧНЫЙ ЧЕРТЕЖ УЗЛН АРМАТУРНЫЕ ТЕХНИЧЕСКОЕ ОПИСАНИЕ	ПЕРЕМЕННЫЕ ДАННЫЕ							ДЛЯ ИСПОЛНЕНИЙ:				1.020-1/83.2-8 22 КП-292	A4 1 A4 2 A4 3	1.020-1/83.2-15 02 1.020-1/83.2-15 05 1.020-1/83.2-15 14-01		СВОРОЧНЫЕ ЕДИНИЦЫ СЕТКА С-2 ИЗДЕЛИЕ ЗАКЛАДНОЕ МН-2 ИЗДЕЛИЕ ЗАКЛАДНОЕ МН-12			3 4 3					ДЕТАЛИ				СТ. ОТД. ГОСТ 5781-82	ВЧ 4 ВЧ 5 A4 6 A4 7	20.013.11840 32.013.4890 1.020-1/83.2-15 08-03 1.020-1/83.2-15 08-04		Ф20 А-Ш L=11840 Ф32 А-Ш L=4890 СТЕРЖЕНЬ ОТДЕЛЬНЫЙ СТЕРЖЕНЬ ОТДЕЛЬНЫЙ			4 4 24 17					1.020-1/83.2-8 22-01 КП-293				СВОРОЧНЫЕ ЕДИНИЦЫ	A4 1 A4 2 A4 3	1.020-1/83.2-15 02 1.020-1/83.2-15 05 1.020-1/83.2-15 13-01		СЕТКА С-2 ИЗДЕЛИЕ ЗАКЛАДНОЕ МН-2 ИЗДЕЛИЕ ЗАКЛАДНОЕ МН-11			3 4 3					ДЕТАЛИ				СТ. ОТД. ГОСТ 5781-82	ВЧ 4 ВЧ 5 A4 6 A4 7	20.013.11840 32.013.4890 1.020-1/83.2-15 08-03 1.020-1/83.2-15 08-05		Ф20 А-Ш L=11840 Ф36 А-Ш L=4890 СТЕРЖЕНЬ ОТДЕЛЬНЫЙ СТЕРЖЕНЬ ОТДЕЛЬНЫЙ			4 4 24 17					1.020-1/83.2-8 22-02 КП-294				СВОРОЧНЫЕ ЕДИНИЦЫ	A4 1 A4 2 A4 3	1.020-1/83.2-15 02 1.020-1/83.2-15 05 1.020-1/83.2-15 14-01		СЕТКА С-2 ИЗДЕЛИЕ ЗАКЛАДНОЕ МН-2 ИЗДЕЛИЕ ЗАКЛАДНОЕ МН-12			3 4 3					ДЕТАЛИ				СТ. ОТД. ГОСТ 5781-82	ВЧ 4 ВЧ 5 A4 6 A4 7	20.013.11840 36.013.4890 1.020-1/83.2-15 08-03 1.020-1/83.2-15 08-05		Ф20 А-Ш L=11840 Ф36 А-Ш L=4890 СТЕРЖЕНЬ ОТДЕЛЬНЫЙ СТЕРЖЕНЬ ОТДЕЛЬНЫЙ			4 4 24 17		1.020-1/83.2-8 22				НАЧ ОТД	ВОЛЫНСКИЙ			Н КОНТР	ПРИГОРЕВ			ГЛ КОНСТР	ШАЦ			ГИП	НИКОНОРОВА			РАЗРАБ	ЛАКЕРА			ПРОВЕРИЛ	КОЛДАШЕВА			ИСПОЛНИЛ	БОГДАНОВА			КАРКАС ПРОСТРАНСТВЕННЫЙ		СТАДИЯ	ЛИСТ	КП-292 - КП-295		Р	І			ЛИСТОВ	2	ЦНИИЭП			
ОБОЗНАЧЕНИЕ	НАИМЕНОВАНИЕ	КОЛ	ПРИМЕЧАНИЕ																																																																																																																																																														
A3 A3 A3	1.020-1/83.2-8 22СВ 1.020-1/83.2-8 00У 1.020-1/83.2-8 00ТО		ДОКУМЕНТАЦИЯ СВОРОЧНЫЙ ЧЕРТЕЖ УЗЛН АРМАТУРНЫЕ ТЕХНИЧЕСКОЕ ОПИСАНИЕ																																																																																																																																																														
ПЕРЕМЕННЫЕ ДАННЫЕ																																																																																																																																																																	
			ДЛЯ ИСПОЛНЕНИЙ:																																																																																																																																																														
			1.020-1/83.2-8 22 КП-292																																																																																																																																																														
A4 1 A4 2 A4 3	1.020-1/83.2-15 02 1.020-1/83.2-15 05 1.020-1/83.2-15 14-01		СВОРОЧНЫЕ ЕДИНИЦЫ СЕТКА С-2 ИЗДЕЛИЕ ЗАКЛАДНОЕ МН-2 ИЗДЕЛИЕ ЗАКЛАДНОЕ МН-12																																																																																																																																																														
		3 4 3																																																																																																																																																															
			ДЕТАЛИ																																																																																																																																																														
			СТ. ОТД. ГОСТ 5781-82																																																																																																																																																														
ВЧ 4 ВЧ 5 A4 6 A4 7	20.013.11840 32.013.4890 1.020-1/83.2-15 08-03 1.020-1/83.2-15 08-04		Ф20 А-Ш L=11840 Ф32 А-Ш L=4890 СТЕРЖЕНЬ ОТДЕЛЬНЫЙ СТЕРЖЕНЬ ОТДЕЛЬНЫЙ																																																																																																																																																														
		4 4 24 17																																																																																																																																																															
			1.020-1/83.2-8 22-01 КП-293																																																																																																																																																														
			СВОРОЧНЫЕ ЕДИНИЦЫ																																																																																																																																																														
A4 1 A4 2 A4 3	1.020-1/83.2-15 02 1.020-1/83.2-15 05 1.020-1/83.2-15 13-01		СЕТКА С-2 ИЗДЕЛИЕ ЗАКЛАДНОЕ МН-2 ИЗДЕЛИЕ ЗАКЛАДНОЕ МН-11																																																																																																																																																														
		3 4 3																																																																																																																																																															
			ДЕТАЛИ																																																																																																																																																														
			СТ. ОТД. ГОСТ 5781-82																																																																																																																																																														
ВЧ 4 ВЧ 5 A4 6 A4 7	20.013.11840 32.013.4890 1.020-1/83.2-15 08-03 1.020-1/83.2-15 08-05		Ф20 А-Ш L=11840 Ф36 А-Ш L=4890 СТЕРЖЕНЬ ОТДЕЛЬНЫЙ СТЕРЖЕНЬ ОТДЕЛЬНЫЙ																																																																																																																																																														
		4 4 24 17																																																																																																																																																															
			1.020-1/83.2-8 22-02 КП-294																																																																																																																																																														
			СВОРОЧНЫЕ ЕДИНИЦЫ																																																																																																																																																														
A4 1 A4 2 A4 3	1.020-1/83.2-15 02 1.020-1/83.2-15 05 1.020-1/83.2-15 14-01		СЕТКА С-2 ИЗДЕЛИЕ ЗАКЛАДНОЕ МН-2 ИЗДЕЛИЕ ЗАКЛАДНОЕ МН-12																																																																																																																																																														
		3 4 3																																																																																																																																																															
			ДЕТАЛИ																																																																																																																																																														
			СТ. ОТД. ГОСТ 5781-82																																																																																																																																																														
ВЧ 4 ВЧ 5 A4 6 A4 7	20.013.11840 36.013.4890 1.020-1/83.2-15 08-03 1.020-1/83.2-15 08-05		Ф20 А-Ш L=11840 Ф36 А-Ш L=4890 СТЕРЖЕНЬ ОТДЕЛЬНЫЙ СТЕРЖЕНЬ ОТДЕЛЬНЫЙ																																																																																																																																																														
		4 4 24 17																																																																																																																																																															
1.020-1/83.2-8 22																																																																																																																																																																	
НАЧ ОТД	ВОЛЫНСКИЙ																																																																																																																																																																
Н КОНТР	ПРИГОРЕВ																																																																																																																																																																
ГЛ КОНСТР	ШАЦ																																																																																																																																																																
ГИП	НИКОНОРОВА																																																																																																																																																																
РАЗРАБ	ЛАКЕРА																																																																																																																																																																
ПРОВЕРИЛ	КОЛДАШЕВА																																																																																																																																																																
ИСПОЛНИЛ	БОГДАНОВА																																																																																																																																																																
КАРКАС ПРОСТРАНСТВЕННЫЙ		СТАДИЯ	ЛИСТ																																																																																																																																																														
КП-292 - КП-295		Р	І																																																																																																																																																														
		ЛИСТОВ	2																																																																																																																																																														
ЦНИИЭП																																																																																																																																																																	

ЭПВЦ Классификация		ОПЕРАТОР ТЛП КОРТ		ТРЕЙТОР Зона		ОБОЗНАЧЕНИЕ	НАИМЕНОВАНИЕ	КОП	ПРИМЕЧАНИЕ
А4	1	А4	1	А4	1	1.020-1/83.2-15 02	1.020-1/83.2-8 22-03 КП-295 СБОРОЧНЫЕ ЕДИНИЦЫ		
А4	2	А4	2	А4	2	1.020-1/83.2-15 05	СЕТКА С-2	3	
А4	3	А4	3	А4	3	1.020-1/83.2-15 13-01	ИЗДЕЛИЕ ЗАКЛАДНОЕ МН-2	4	
							ИЗДЕЛИЕ ЗАКЛАДНОЕ МН-11	3	
							ДЕТАЛИ		
							СТ. ОТД. ГОСТ 5781-82		
ВЧ	4	ВЧ	4	ВЧ	4	20.013.11840	Φ20 А-Ш L=11840	4	29.2КГ
ВЧ	5	ВЧ	5	ВЧ	5	36.013.4890	Φ36 А-Ш L=4890	4	39.1КГ
А4	6	А4	6	А4	6	1.020-1/83.2-15 08-03	СТЕРЖЕНЬ ОТДЕЛЬНЫЙ	24	
А4	7	А4	7	А4	7	1.020-1/83.2-15 08-05	СТЕРЖЕНЬ ОТДЕЛЬНЫЙ	17	

ПОДПИСЬ И ДАТА  
ВЗАИМН. ИМ. №

1.020-1/83.2-8 22

ЛИСТ  
2

ЭПВЦ Классификация		ОПЕРАТОР ТЛП КОРТ		ТРЕЙТОР Зона		ОБОЗНАЧЕНИЕ	НАИМЕНОВАНИЕ	КОП	ПРИМЕЧАНИЕ

ПОДПИСЬ И ДАТА  
ВЗАИМН. ИМ. №

ЛИСТ

ЗУЧЕНКО  
М.П.

ОПЕРАТОР  
ТЭП КОРТ

ЭПВЦ  
КиевЭНИИЭП

РИС. 1

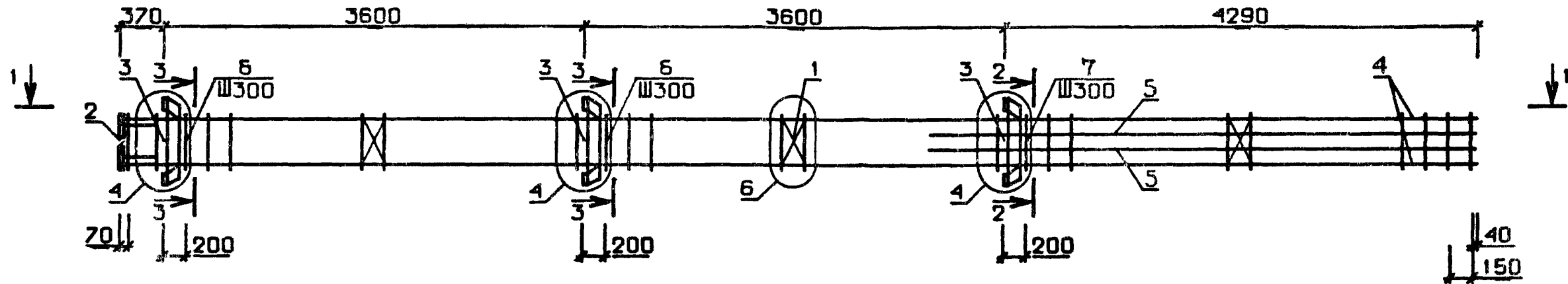
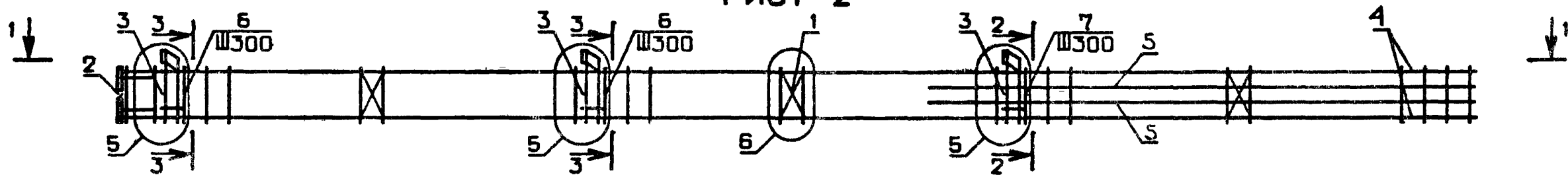
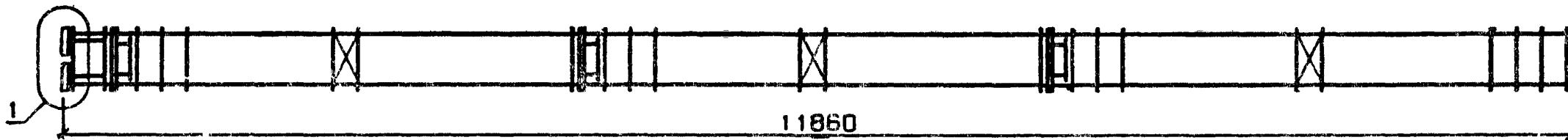


РИС. 2

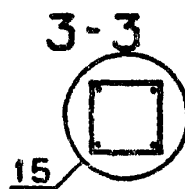
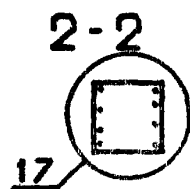


1-1



ОБОЗНАЧЕНИЕ	МАРКА	РИС	МАССА, кг
1.020-1/83 2-8 22	КП-292	1	569,51
-01	КП-293	2	341,02
-02	КП-294	1	408,12
-03	КП-295	2	379,64

№ УЗЛА	№ ДОКУМЕНТА
1	1.020-1/83.2-8 009 п1
4	п2
5	п2
6	п2
15	п2
17	п2



1.020-1/83.2-8 22 05			
НАЧ. ОТД.	БОЛЫНСКИЙ	СТАДИЯ	МАССА
Н.КОНТР.	ПРИГОРЕВ	Р	СМ
П.КОНСТР.	ШАЦ	ЛИСТ	ТАСП
ГИП	КОЛДАШЕВА	ЛИСТ	ЛИСТОВ 1
РАЗРАБ.	СЛИВИНА	ЦНИИЭП	
ПРОВЕРИЛ	НИКОНОРОВА	торгово-бытовых зданий и туристских комплексов	
ИСПОЛНИЛ	ЛАКЕЕВА		

ВЗАМ. ИНВ. №

ПОДПИСЬ И ДАТА

ИНВ. № ПОДЛТ.





ИНВ №ПОДЛ	ПОДПИСЬ И ДАТА	ВЗАИМНВ №	ЭПВЦ Киев ЗНИИЭП	ОПЕРАТОР ТЛП КОРТ	ГРИТОР Г/Имя	ФОРМАТ	ЗОНА	ПОЗ	ОБОЗНАЧЕНИЕ	НАИМЕНОВАНИЕ	КОЛ	ПРИМЕ ЧАНИЕ
									1.020-1/83.2-8 23-08 КП-304 СВОРОЧНЫЕ ЕДИНИЦЫ			
									1.020-1/83.2-15 02	СЕТКА С-2	3	
									1.020-1/83.2-15 05	ИЗДЕЛИЕ ЗАКЛАДНОЕ МН-2	4	
									1.020-1/83.2-15 11-01	ИЗДЕЛИЕ ЗАКЛАДНОЕ МН-7 ДЕТАЛИ	3	
									40.013.12690	СТ. ОТД. ГОСТ 5781-82 Φ40 А-Ш L=12690	4	125.2КГ
									1.020-1/83.2-15 08-05	СТЕРЖЕНЬ ОТДЕЛЬНЫЙ	43	
									1.020-1/83.2-8 23-09 КП-305 СВОРОЧНЫЕ ЕДИНИЦЫ			
									1.020-1/83.2-15 02	СЕТКА С-2	3	
									1.020-1/83.2-15 05	ИЗДЕЛИЕ ЗАКЛАДНОЕ МН-2	4	
									1.020-1/83.2-15 13	ИЗДЕЛИЕ ЗАКЛАДНОЕ МН-9 ДЕТАЛИ	3	
									20.013.12690	СТ. ОТД. ГОСТ 5781-82 Φ20 А-Ш L=12690	4	31.3КГ
									1.020-1/83.2-15 08-03	СТЕРЖЕНЬ ОТДЕЛЬНЫЙ	43	
									1.020-1/83.2-8 23-10 КП-306 СВОРОЧНЫЕ ЕДИНИЦЫ			
									1.020-1/83.2-15 02	СЕТКА С-2	3	
									1.020-1/83.2-15 05	ИЗДЕЛИЕ ЗАКЛАДНОЕ МН-2	4	
									1.020-1/83.2-15 13-01	ИЗДЕЛИЕ ЗАКЛАДНОЕ МН-11 ДЕТАЛИ	3	
									20.013.12690	СТ. ОТД. ГОСТ 5781-82 Φ20 А-Ш L=12690	4	31.3КГ
									1.020-1/83.2-15 08-03	СТЕРЖЕНЬ ОТДЕЛЬНЫЙ	43	
									1.020-1/83.2-8 23-11 КП-307 СВОРОЧНЫЕ ЕДИНИЦЫ			
									1.020-1/83.2-15 02	СЕТКА С-2	3	
									1.020-1/83.2-15 05	ИЗДЕЛИЕ ЗАКЛАДНОЕ МН-2	4	
									1.020-1/83.2-15 14	ИЗДЕЛИЕ ЗАКЛАДНОЕ МН-10 ДЕТАЛИ	3	
									20.013.12690	СТ. ОТД. ГОСТ 5781-82 Φ20 А-Ш L=12690	4	31.3КГ
									1.020-1/83.2-15 08-03	СТЕРЖЕНЬ ОТДЕЛЬНЫЙ	43	
									1.020-1/83.2-8 23-12 КП-308 СВОРОЧНЫЕ ЕДИНИЦЫ			
									1.020-1/83.2-15 02	СЕТКА С-2	3	
									1.020-1/83.2-15 05	ИЗДЕЛИЕ ЗАКЛАДНОЕ МН-2	4	
									1.020-1/83.2-15 14	ИЗДЕЛИЕ ЗАКЛАДНОЕ МН-10 ДЕТАЛИ	3	
1.020-1/83.2-8 23											ЛИСТ	3

ИНВ №ПОДЛ	ПОДПИСЬ И ДАТА	ВЗАИМНВ №	ЭПВЦ Киев ЗНИИЭП	ОПЕРАТОР ТЛП КОРТ	ГРИТОР Г/Имя	ФОРМАТ	ЗОНА	ПОЗ	ОБОЗНАЧЕНИЕ	НАИМЕНОВАНИЕ	КОЛ	ПРИМЕ ЧАНИЕ
									40.013.12690	СТ. ОТД. ГОСТ 5781-82 Φ40 А-Ш L=12690	4	125.2КГ
									1.020-1/83.2-15 08-05	СТЕРЖЕНЬ ОТДЕЛЬНЫЙ	43	
									1.020-1/83.2-15 02	1.020-1/83.2-8 23-13 КП-309 СВОРОЧНЫЕ ЕДИНИЦЫ	3	
									1.020-1/83.2-15 05	СЕТКА С-2	4	
									1.020-1/83.2-15 13	ИЗДЕЛИЕ ЗАКЛАДНОЕ МН-2 ИЗДЕЛИЕ ЗАКЛАДНОЕ МН-9 ДЕТАЛИ	3	
									40.013.12690	СТ. ОТД. ГОСТ 5781-82 Φ40 А-Ш L=12690	4	125.2КГ
									1.020-1/83.2-15 08-05	СТЕРЖЕНЬ ОТДЕЛЬНЫЙ	43	
									1.020-1/83.2-8 23-14 КП-310 СВОРОЧНЫЕ ЕДИНИЦЫ			
									1.020-1/83.2-15 02	СЕТКА С-2	3	
									1.020-1/83.2-15 05	ИЗДЕЛИЕ ЗАКЛАДНОЕ МН-2	4	
									1.020-1/83.2-15 14-01	ИЗДЕЛИЕ ЗАКЛАДНОЕ МН-12 ДЕТАЛИ	3	
									40.013.12690	СТ. ОТД. ГОСТ 5781-82 Φ40 А-Ш L=12690	4	125.2КГ
									1.020-1/83.2-15 08-05	СТЕРЖЕНЬ ОТДЕЛЬНЫЙ	43	
									1.020-1/83.2-8 23-15 КП-311 СВОРОЧНЫЕ ЕДИНИЦЫ			
									1.020-1/83.2-15 02	СЕТКА С-2	3	
									1.020-1/83.2-15 05	ИЗДЕЛИЕ ЗАКЛАДНОЕ МН-2	4	
									1.020-1/83.2-15 13-01	ИЗДЕЛИЕ ЗАКЛАДНОЕ МН-11 ДЕТАЛИ	3	
									40.013.12690	СТ. ОТД. ГОСТ 5781-82 Φ40 А-Ш L=12690	4	125.2КГ
									1.020-1/83.2-15 08-05	СТЕРЖЕНЬ ОТДЕЛЬНЫЙ	43	
1.020-1/83.2-8 23											ЛИСТ	4

ЭПВЦ  
КиевЗНИИЭП

ОПЕРАТОР  
ТЛП КОРТ

ИНВ. № ПОДЛ.  
ПОДПИСЬ И ДАТА  
ВЗАМ. ИНВ. №

РИС. 1

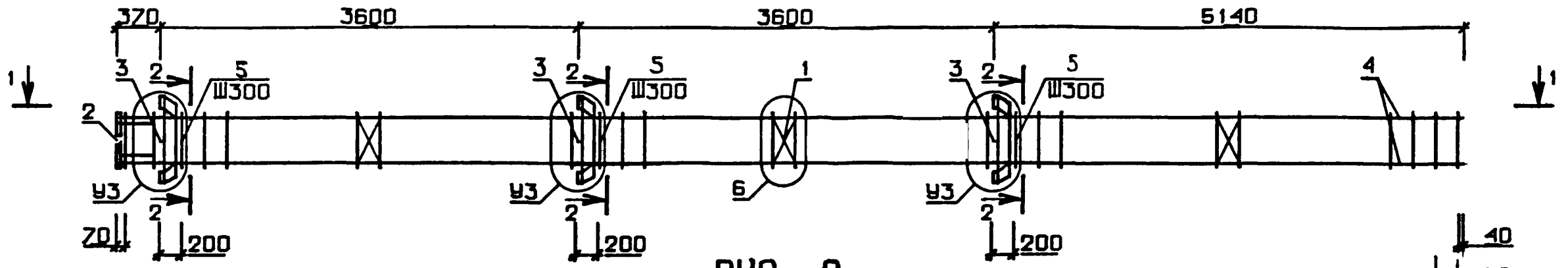


РИС. 2

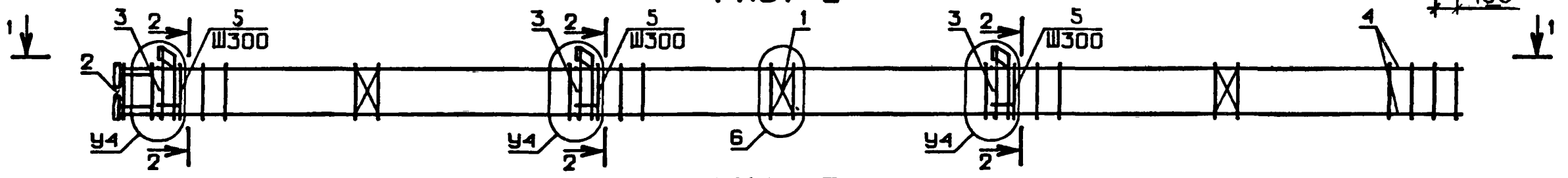
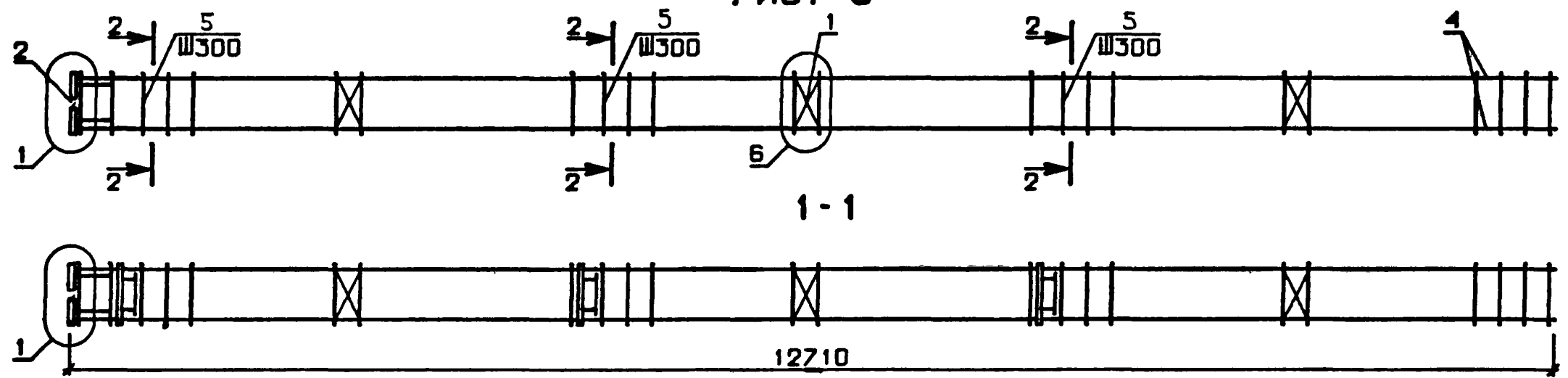
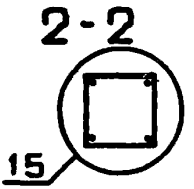


РИС. 3



№ УЗЛА	№ ДОКУМЕНТА
1	1.020-1/83.2-8 00У П 1
2	П 1
3	П 1
4	П 2
5	П 2
6	П 2
15	П 2



1.020-1/83.2-8 23 СБ		
НАЧ. ОТД.	ВОЛЫНСКИЙ	
И.КОНТР.	ПРИГОРЕВ	
П.КОНСТР.	ШАЦ	
ГИП.	КОЛДАШЕВА	
РАЗРАБ.	СЛИВИНА	
ПРОВЕРИЛ.	НИКОНОРОВА	
ИСПОЛНИЛ.	ЛАКЕЕВА	
КАРКАС ПРОСТРАНСТВЕННЫЙ КР		СТАДИЯ П
		МАССА СМ ТАБЛ
		МАСШТАБ
		ЛИСТ 1
		ЛИСТОВ 2
		ЦНИИЭП
		торгово-бытовых зданий и туристских комплексов

ЭПВЦ  
К.нез.НИИЭП

ОПЕРАТОР  
ТЛП КОРТ

ЭПВЦ  
К.нез.НИИЭП

ВЗАМ. ИНВ.№

ПОДП. И ДАТА

ИНВ.№ ПОДЛ

ОБОЗНАЧЕНИЕ	МАРКА	РИС	У3	У4	МАССА, кг
1.020-1/83.2-8 23	КП-296	I	2	-	146,14
-01	КП-297	2	-	3	129,10
-02	КП-298	2	-	3	140,04
-03	КП-299	3	-	-	101,00
-04	КП-300	I	2	-	160,26
-05	КП-301	I	2	-	592,45
-06	КП-302	2	-	3	575,42
-07	КП-303	I	2	-	606,58
-08	КП-304	2	-	3	586,35
-09	КП-305	2	-	5	207,84
-10	КП-306	2	-	5	222,19
-11	КП-307	I	4	-	231,01
-12	КП-308	I	4	-	632,26
-13	КП-309	2	-	5	609,10
-14	КП-310	I	4	-	651,92
-15	КП-311	2	-	5	623,44

1.020-1/83.2-8 23 СБ

ЛИСТ  
2

ФОРМАТ А4

03

ФОРМАТ	ЗОНА	ПОЗ	ОБОЗНАЧЕНИЕ	НАИМЕНОВАНИЕ	КОП.	ПРИМЕЧАНИЕ
А3			1.020-1/83.2-8 24СВ	ДОКУМЕНТАЦИЯ		
А3			1.020-1/83.2-8 00У	СВОРОЧНЫЙ ЧЕРТЕЖ		
А3			1.020-1/83.2-8 00ТО	УЗЛЫ АРМАТУРНЫЕ		
				ТЕХНИЧЕСКОЕ ОПИСАНИЕ		
			ПЕРЕМЕННЫЕ ДАННЫЕ	ДЛЯ ИСПОЛНЕНИЙ:		
				1.020-1/83.2-8 24		
				КП-312		
				СВОРОЧНЫЕ ЕДИНИЦЫ		
А4	1		1.020-1/83.2-15 02	СЕТКА С-2	3	
А4	2		1.020-1/83.2-15 05	ИЗДЕЛИЕ ЗАКЛАДНОЕ МН-2	4	
А4	3		1.020-1/83.2-15 13-01	ИЗДЕЛИЕ ЗАКЛАДНОЕ МН-11	3	
				ДЕТАЛИ		
				СТ. ОТД. ГОСТ 5781-82		
ВЧ	4		20.013.12690	Φ20 А-Ш L=12690	4	31.3КГ
ВЧ	5		16.013.5740	Φ16 А-Ш L=5740	4	9.06КГ
А4	6		1.020-1/83.2-15 08-03	СТЕРЖЕНЬ ОТДЕЛЬНЫЙ	43	
				1.020-1/83.2-8 24-01		
				КП-313		
				СВОРОЧНЫЕ ЕДИНИЦЫ		
А4	1		1.020-1/83.2-15 02	СЕТКА С-2	3	
А4	2		1.020-1/83.2-15 05	ИЗДЕЛИЕ ЗАКЛАДНОЕ МН-2	4	
				ДЕТАЛИ		
				СТ. ОТД. ГОСТ 5781-82		
ВЧ	4		20.013.12690	Φ20 А-Ш L=12690	4	31.3КГ
ВЧ	5		16.013.5740	Φ16 А-Ш L=5740	4	9.06КГ
А4	6		1.020-1/83.2-15 08-03	СТЕРЖЕНЬ ОТДЕЛЬНЫЙ	43	
				1.020-1/83.2-8 24		
				КАРКАС ПРОСТРАНСТВЕННЫЙ		
				КП-312, КП-313		
				СТАДИЯ	ЛИСТ	ЛИСТОВ
				Р		1
				ЦНИИЭП		Торгово-бытовых зданий и туристских комплексов

ВЗАМ. ИНВ.№

ПОДПИСЬ И ДАТА

ИНВ.№ ПОДЛ

1.020-1/83.2-8 24

КАРКАС ПРОСТРАНСТВЕННЫЙ  
КП-312, КП-313

СТАДИЯ ЛИСТ ЛИСТОВ  
Р  
ЦНИИЭП  
Торгово-бытовых зданий и туристских комплексов

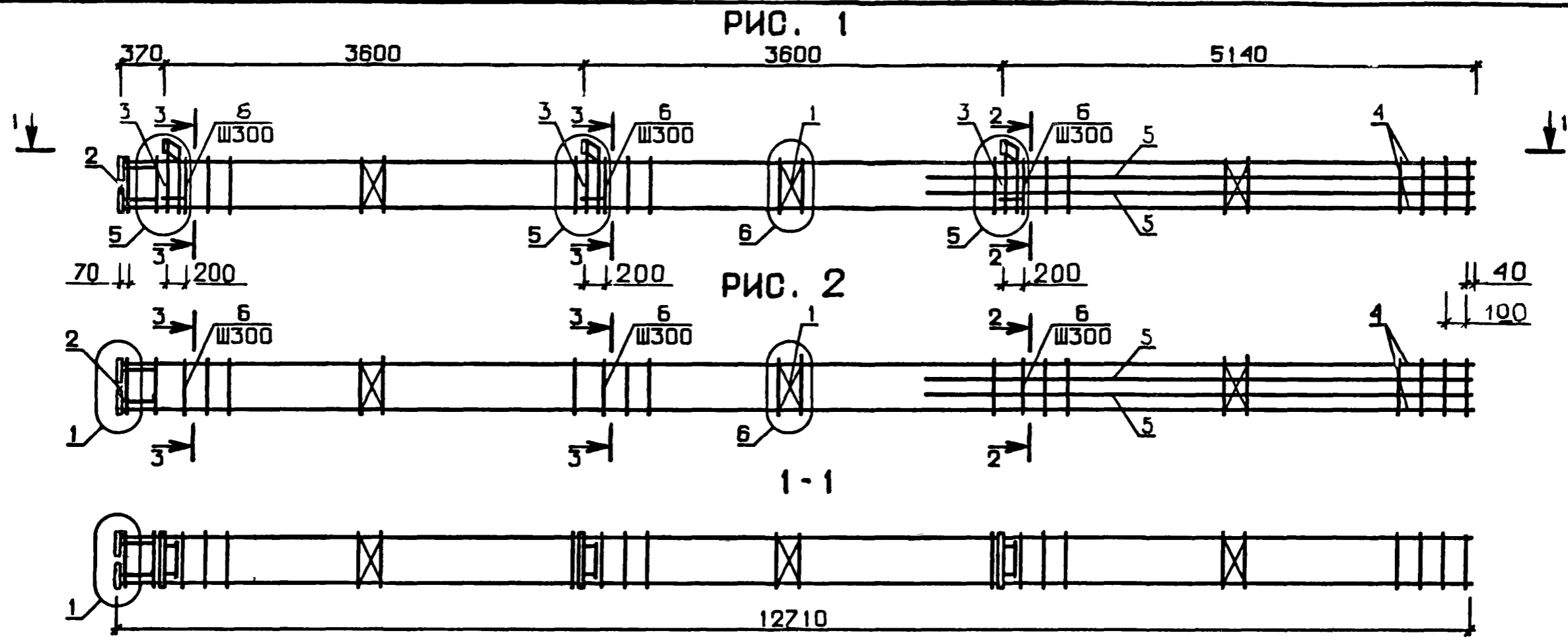
19838 90

ФОРМАТ А4

ЭПВЦ  
КиевЗНИИЭП

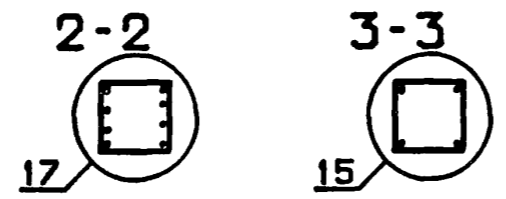
ОПЕРАТОР  
УЛП КОРТ

ЗУБЕНКО  
В.И.



ОБОЗНАЧЕНИЕ	МАРКА	РИС	МАССА, кг
I.020-I/83.2-8 24	КП-3I2	I	258,42
-OI	КП-3I3	2	I8I,3I

№ УЗЛА	№ ДОКУМЕНТА
1	1.020-1/83.2-8 009 п 1
5	п 2
6	п 2
15	п 2
17	п 2



1.020-1/83.2-8 24 06			
КАРКАС ПРОСТРАНСТВЕННЫЙ КП			СТАДИЯ Р
			МАССА СМ ТАБЛ
			ЛИСТ ЛИСТОВ 1
			ЦНИИЭП торгово-бытовых зданий и туристских комплексов
НАЧ. ОТД	ВОЛЫНСКИЙ		
НКОНТР	ПРИГОРЕВ		
ПТКОНСТР	ШАЦ		
ГИП	КОЛДАШЕВА		
РАЗРАБ.	СЛИВИНА		
ПРОВЕРИЛ	НИКОНОРОВА		
ИСПОЛНИЛ	ЛАКЕЕВА		

ИВБ №ПОДЛ

ПОДПИСЬ И ДАТА

ВЗАМ. ИВБ №



ЭПВЦ  
КиевЗНИИЭП  
ОПЕРАТОР  
ТЛП КОРТ  
ЗЫЧЕНКО  
В.П.

РИС. 1

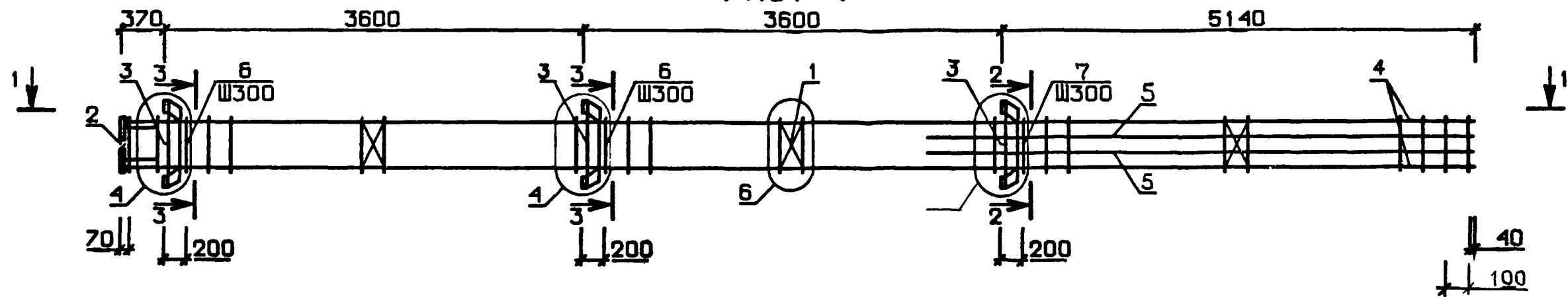
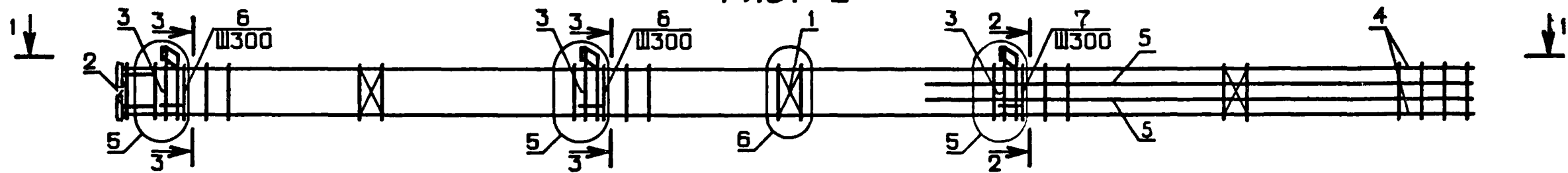
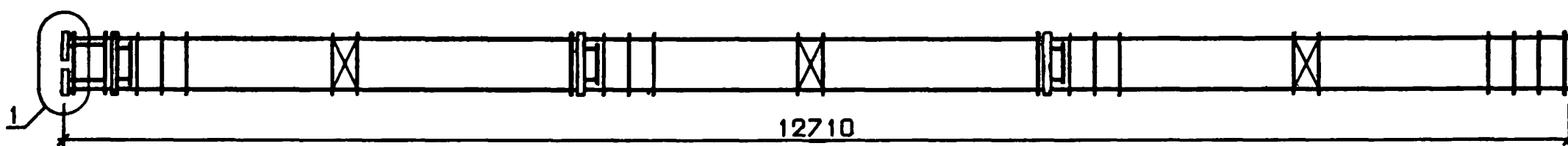


РИС. 2

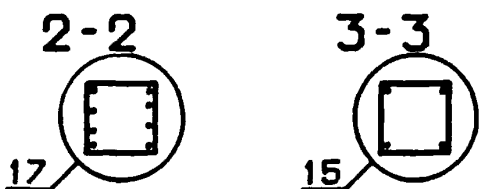


1-1

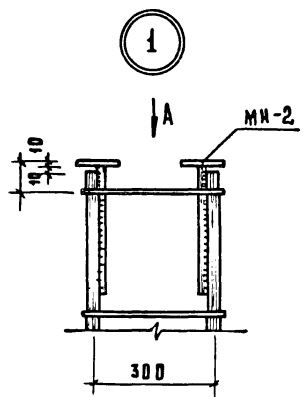


ОБОЗНАЧЕНИЕ	МАРКА	РИС	МАССА, КГ
I.020-I/83.2-8 25	КП- 3I4	1	445,49
-01	КП- 3I5	2	417,00
-02	КП- 3I6	1	488,52
-03	КП- 3I7	2	460,04

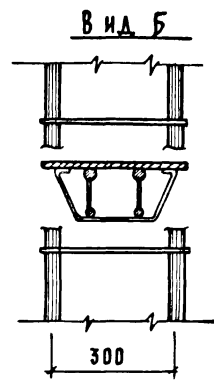
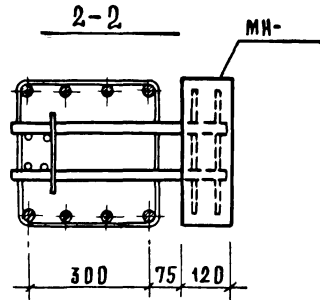
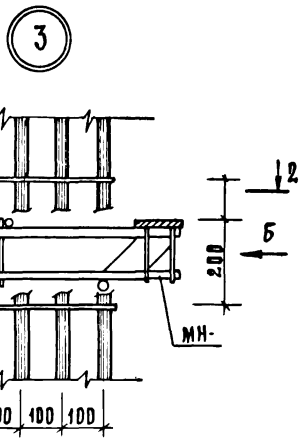
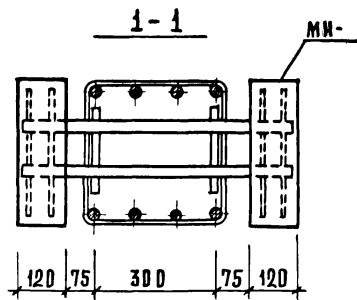
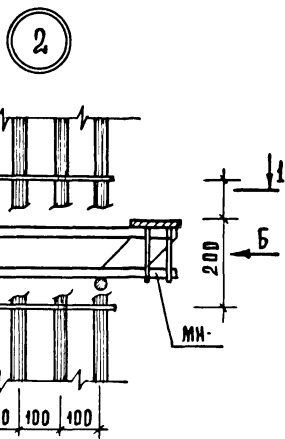
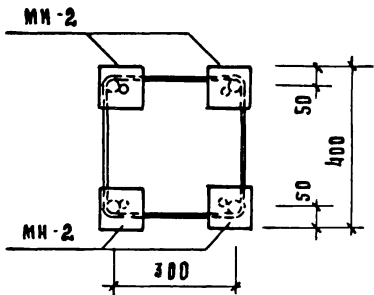
№ УЗЛА	№ ДОКУМЕНТА
1	1.020-1/83.2-8 00У п 1
4	п 2
5	п 2
6	п 2
15	п 2
17	п 2



1.020-1/83.2-8 25 СБ				
НАЧ. ОТД	ВОЛЫНСКИЙ			
Н.КОНТР	ПРИГОРЕВ			
ГЛ.КОНСТР	ШАЦ			
ГИП	КОЛДАШЕВА			
РАЗРАБ	СЛИВИНА			
ПРОВЕРИЛ	НИКОНОРОВА			
ИСПОЛНИЛ	ЛАКЕЕВА			
КАРКАС ПРОСТРАНСТВЕННЫЙ КП		СТАДИЯ	МАССА	МАСШТАБ
		Р	СМ ТАБЛ	
		ЛИСТ	ЛИСТОВ 1	
		ЦНИИЭП торгово бытовых зданий и туристских комплексов		



Вид А



ИНВ. № ПОДЛ. ПОДПИСЬ И ДАТА ВЗАИМОВЫД.

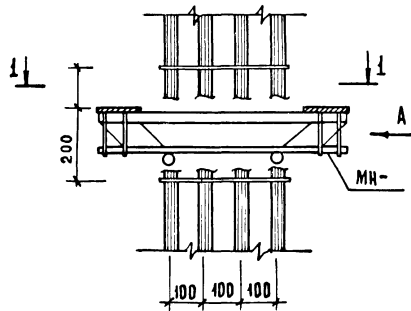
НАЧ. ОТД.	ВОЛЫНСКИЙ	<i>[Signature]</i>
Н. КОНСТ.	ПРИРОДОВ	<i>[Signature]</i>
РА. КОНСТ.	ШАЦ	<i>[Signature]</i>
РИП	НИКОЛОРОВА	<i>[Signature]</i>
РАЗРАБ.	СЛИВИНА	<i>[Signature]</i>
ПРОВЕРИЛ	КОЛДАШЕВА	<i>[Signature]</i>
ИСПОЛНИЛ	СТЕПАНОВА	<i>[Signature]</i>

1. 020-1/83. 2-8 004

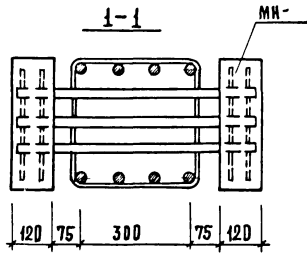
УЗЕЛ

СТАДИЯ	ЛИСТ	ЛИСТОВ
Р	1	3
ЦНИИЭП		ГОРЬБС СЫТОВЫХ ЗДАНИЙ И СТРОИТЕЛЬН. КОМПЛЕКСОВ

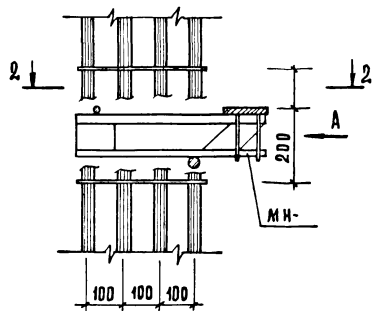
4



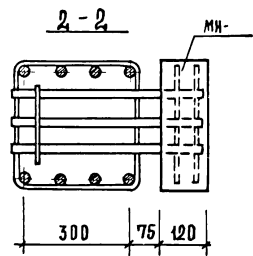
1-1



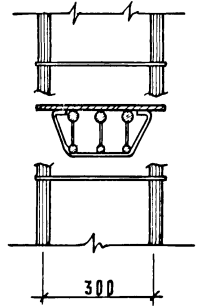
5



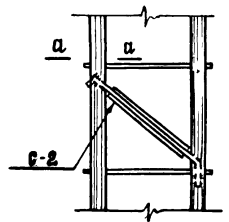
2-2



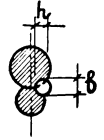
Вид А



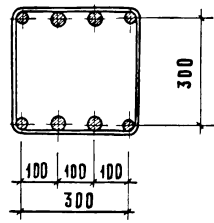
6



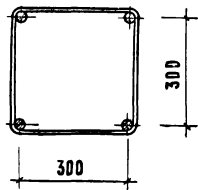
а-а



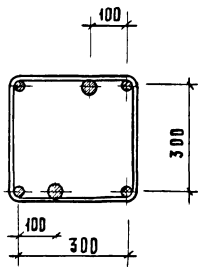
17



15



16



Разную электродугвую сварку арматурных стержней производить по: СН 393-78, Инструкция по сварке соединений арматуры и закладных деталей железобетонных изделий.

1.020-1/83. 2-8 004

Лист  
2

ИВБ. № подл. ПОДПИСЬ И ДАТА. ВЗАМ. ИВБ



