

ТИПОВЫЕ КОНСТРУКЦИИ, ИЗДЕЛИЯ И УЗЛЫ ЗДАНИЙ И СООРУЖЕНИЙ

СЕРИЯ 1.020 - 1/83

КОНСТРУКЦИИ КАРКАСА МЕЖВИДОВОГО ПРИМЕНЕНИЯ
ДЛЯ МНОГОЭТАЖНЫХ ОБЩЕСТВЕННЫХ ЗДАНИЙ, ПРОИЗВОДСТВЕННЫХ И
ВСПОМОГАТЕЛЬНЫХ ЗДАНИЙ ПРОМЫШЛЕННЫХ ПРЕДПРИЯТИЙ

ВЫПУСК 2-7

КОЛОННЫ СЕЧЕНИЕМ 400X400 мм
ДЛЯ ЗДАНИЙ С ВЫСОТАМИ ЭТАЖЕЙ 3,6 И 3,6 (4,8) м.

РАБОЧИЕ ЧЕРТЕЖИ

ЦЕНТРАЛЬНЫЙ ИНСТИТУТ ТИПОВОГО ПРОЕКТИРОВАНИЯ
ГОССТРОЯ СССР

Москва, А-445, Смольная ул. 22

Сдано в печать \bar{V} 1987 года

Заказ № 6966 Тираж 1970 экз.

ТИПОВЫЕ КОНСТРУКЦИИ, ИЗДЕЛИЯ И УЗЛЫ ЗДАНИЙ И СООРУЖЕНИЙ

СЕРИЯ 1.020 - 1/83

КОНСТРУКЦИИ КАРКАСА МЕЖВИДОВОГО ПРИМЕНЕНИЯ
ДЛЯ МНОГОЭТАЖНЫХ ОБЩЕСТВЕННЫХ ЗДАНИЙ, ПРОИЗВОДСТВЕННЫХ И
ВСПОМОГАТЕЛЬНЫХ ЗДАНИЙ ПРОМЫШЛЕННЫХ ПРЕДПРИЯТИЙ

ВЫПУСК 2-7

КОЛОННЫ СЕЧЕНИЕМ 400X400 мм
ДЛЯ ЗДАНИЙ С ВЫСОТАМИ ЭТАЖЕЙ 3,6 И 3,6 (4,8) м.

РАБОЧИЕ ЧЕРТЕЖИ

РАЗРАБОТАНЫ

ЦНИИЭП торгово-бытовых

зданий и туристских комплексов

ДИРЕКТОР ИН-ТА В. ЛЕПОКИЙ

НАЧ. ОТДЕЛА Б. ВОЛЫНСКИЙ

ГЛ. ИНЖ. ПРОЕКТА А. КОЛДАШЕВА

РУК. СЕКТОРА В. ДОВГАЛЮК

ЦНИИ промзданий

/ ГЛ. ИНЖ. ИН-ТА В. ГРАНЕВ

НАЧ. ОТДЕЛА Э. КОДЫШ

НИИЖБ Госстроя СССР

ЗАМ. ДИРЕКТОРА ИН-ТА Н. КОРОВИН

РУК. ЛАБОРАТОРИИ А. ВАСИЛЬЕВ

Гипростроммаш

ГЛ. ИНЖЕНЕР ИН-ТА В. БУЗИНОВ

НАЧ. ТЕХНОЛОГ. ОТДЕЛА Ю. ВОЛКОНСКИЙ

ГЛ. ТЕХНОЛОГ ОТДЕЛА Т. ЗАНЕВОСКАЯ

АРМАТУРНЫХ РАБОТ

УТВЕРЖДЕНЫ Госстроем СССР

ПОСТАНОВЛЕНИЕ ОТ 13.07.1984 г. N 112

ВВЕДЕНЫ В ДЕЙСТВИЕ С 01.09.1984 г.

ОБОЗНАЧЕНИЕ	НАИМЕНОВАНИЕ	СТР.
1.020-1/83. 2-700	СОДЕРЖАНИЕ	2
1.020-1/83. 2-700ТО	ТЕХНИЧЕСКОЕ ОПИСАНИЕ	9
1.020-1/83 2-701	КОЛОННА 1 КВД 4.36-1.1	
-01	" 1 КВО 4.36-1.1	
-02	" 1 КВД 4.36-2.1	
-03	" 1 КВО 4.36-2.1	
-04	" 1 КВ 4.36-1	
-05	" 1 КВД 4.36-1.3	
-06	" 1 КВО 4.36-1.3	
-07	" 1 КВД 4.36-2.3	
-08	" 1 КВО 4.36-2.3	
-09	" 1 КВ 4.36-3	
-10	" 1 КВД 4.36-3.2	
-11	" 1 КВО 4.36-3.2	
-12	" 1 КВД 4.36-4.2	
-13	" 1 КВО 4.36-4.2	
-14	" 1 КВ 4.36-2	
-15	" 1 КВД 4.36-3.3	
-16	" 1 КВО 4.36-3.3	
-17	" 1 КВД 4.36-4.3	
-18	" 1 КВО 4.36-4.3	
-19	" 1 КВД 4.36-1.4	
-20	" 1 КВО 4.36-1.4	
-21	" 1 КВД 4.36-2.4	
-22	" 1 КВО 4.36-2.4	
-23	" 1 КВД 4.36-3.4	
-24	" 1 КВО 4.36-3.4	

ШЕД № ПОДА ПОДАПИСЬ И ДАТА ПОДАПИСЬ И ДАТА ПОДАПИСЬ И ДАТА

ИЧ ОТД. ВОЯНСКИИ
 И КОНТ. ПИГОРОВ
 РА КОНСТ. ШИЦ
 И И П. КОЛАДШЕВА
 РАЗРАБ. СЛАВКИНА
 ПРОВЕР. НИКОЛОРОВА

1.020-1/83. 2-700

СОДЕРЖАНИЕ

Страниц Лист Листов
 Р 1 14
 ЦНИИЭП
 ГОРЬКОВА
 БИТОВАЯ
 ЗАВАНШИ И
 ТРУДСКОЕ
 КУПЦОВСКОЕ

ОБОЗНАЧЕНИЕ	НАИМЕНОВАНИЕ	СТР.
-25	КОЛОННА 1 КВД 4.36-4.4	
-26	" 1 КВО 4.36-4.4	12
1.020-1/83. 2-702	" 2 КВД 4.36-1.1	
-01	" 2 КВО 4.36-1.1	
-02	" 2 КВД 4.36-2.1	
-03	" 2 КВО 4.36-2.1	
-04	" 2 КВ 4.36-1	
-05	" 2 КВД 4.36-3.2	
-06	" 2 КВО 4.36-3.2	
-07	" 2 КВД 4.36-4.2	
-08	" 2 КВО 4.36-4.2	
-09	" 2 КВ 4.36-2	
-10	" 2 КВД 4.36-1.3	
-11	" 2 КВО 4.36-1.3	
-12	" 2 КВД 4.36-2.3	
-13	" 2 КВО 4.36-2.3	
-14	" 2 КВД 4.36-3.3	
-15	" 2 КВО 4.36-3.3	
-16	" 2 КВД 4.36-4.3	
-17	" 2 КВО 4.36-4.3	16

ШЕД № ПОДА ПОДАПИСЬ И ДАТА ПОДАПИСЬ И ДАТА ПОДАПИСЬ И ДАТА

1.020-1/83 2-703

-01	" 3 КВД 4.36-1.1	
-02	" 3 КВО 4.36-2.1	
-03	" 3 КВ 4.36-1	
-04	" 3 КВД 4.36-2.2	
-05	" 3 КВО 4.36-2.2	
-06	" 3 КВ 4.36-2	
-07	" 3 КВО 4.36-3.2	
-08	" 3 КВД 4.36-3.3	
-09	" 3 КВО 4.36-3.3	

1.020-1/83. 2-700

Лист 2

ОБОЗНАЧЕНИЕ	НАИМЕНОВАНИЕ	СТР.
-10	КОЛОДЦА З КВА 4.36-1.4	
-11	" З КВО 4.36-1.4	
-12	" З КВД 4.36-2.4	
-13	" З КВО 4.36-2.4	
-14	" З КВД 4.36-3.4	
-15	" З КВО 4.36-3.4	20
4.020-1/83.2-7 04		
-01	" 1 КСО 4.36-1.1	
-02	" 1 КСА 4.36-2.1	
-03	" 1 КСО 4.36-2.1	
-04	" 1 КС 4.36-1	
-05	" 1 КСА 4.36-1.2	
-06	" 1 КСО 4.36-1.2	
-07	" 1 КСА 4.36-2.2	
-08	" 1 КСО 4.36-2.2	
-09	" 1 КС 4.36-2	
-10	" 1 КСА 4.36-1.3	
-11	" 1 КСО 4.36-1.3	
-12	" 1 КСА 4.36-2.3	
-13	" 1 КСО 4.36-2.3	
-14	" 1 КС 4.36-3	
-15	" 1 КСА 4.36-3.2	
16	" 1 КСО 4.36-3.2	
-17	" 1 КСА 4.36-4.2	
-18	" 1 КСО 4.36-4.2	
-19	" 1 КСА 4.36-3.3	
-20	" 1 КСО 4.36-3.3	
-21	" 1 КСА 4.36-4.3	
-22	" 1 КСО 4.36-4.3	
-23	" 1 КСА 4.36-1.4	
1.020-1/83.2-7 00		Лист 3

ИНВ. № ПОДА | ПОДРОБЦ. ДАТА | ВЗАМ. ИНВ. №

ОБОЗНАЧЕНИЕ	НАИМЕНОВАНИЕ	СТР.
-24	КОЛОДЦА 1 КСО 4.36-1.4	
-25	" 1 КСА 4.36-2.4	
-26	" 1 КСО 4.36-2.4	
-27	" 1 КС 4.36-4	
-28	" 1 КСА 4.36-3.4	
-29	" 1 КСО 4.36-3.4	
-30	" 1 КСА 4.36-4.4	
-31	" 1 КСО 4.36-4.4	
-32	" 1 КСА 4.36-1.5	
-33	" 1 КСО 4.36-1.5	
-34	" 1 КСА 4.36-2.5	
-35	" 1 КСО 4.36-2.5	
-36	" 1 КС 4.36-5	
-37	" 1 КСА 4.36-3.5	
-38	" 1 КСО 4.36-3.5	
-39	" 1 КСА 4.36-4.5	
-40	" 1 КСО 4.36-4.5	24
4.020-1/83.2-7 05		
-01	" 3 КСО 4.36-1.1	
-02	" 3 КС 4.36-1	
-03	" 3 КСА 4.36-1.2	
-04	" 3 КСО 4.36-1.2	
-05	" 3 КСО 4.36-2.2	
-06	" 3 КС 4.36-2	
-07	" 3 КСА 4.36-1.3	
-08	" 3 КСО 4.36-1.3	
-09	" 3 КСА 4.36-2.3	
-10	" 3 КСО 4.36-2.3	
-11	" 3 КС 4.36-3	
-12	" 3 КСО 4.36-2.4	
1.020-1/83.2-7 00		Лист 4

ИНВ. № ПОДА | ПОДРОБЦ. ДАТА | ВЗАМ. ИНВ. №

ОБОЗНАЧЕНИЕ	НАИМЕНОВАНИЕ	СТР
-13	КОЛОИНА ЗКС 4.36-4	
-14	" ЗКСО 4.36-1.5	
-15	" ЗКС 4.36-5	
-16	" ЗКСА 4.36-1.6	
-17	" ЗКСО 4.36-1.6	
-18	" ЗКСА 4.36-2.7	
-19	" ЗКСО 4.36-2.7	
-20	" ЗКСА 4.36-1.8	
-21	" ЗКСО 4.36-1.8	
-22	" ЗКСА 4.36-1.9	
-23	" ЗКСО 4.36-1.9	
-24	" ЗКСА 4.36-2.9	
-25	" ЗКСО 4.36-2.9	29
1.020-1/83 2-7 06	" І КНО 4.36-1.1	
-01	" І КН 4.36-1	
-02	" І КНД 4.36-1.2	
-03	" І КНО 4.36-1.2	
-04	" І КНД 4.36-2.2	
-05	" І КНО 4.36-2.2	
-06	" І КН 4.36-2	
-07	" І КНД 4.36-1.3	
-08	" І КНО 4.36-1.3	
-09	" І КНД 4.36-2.3	
-10	" І КНО 4.36-2.3	
-11	" І КН 4.36-3	
-12	" І КНД 4.36-3.2	
-13	" І КНО 4.36-3.2	
-14	" І КНД 4.36-4.2	
-15	" І КНО 4.36-4.2	
-16	" І КНД 4.36-3.3	
	1.020-1/83. 2-7 00	ЛИСТ 5

УИВ. КНОД. ПОДРИСЬ ДАТА. ВІСМ ДИВ. №

ОБОЗНАЧЕНИЕ	НАИМЕНОВАНИЕ	СТР
-17	КОЛОИНА І КНО 4.36-5.3	
-18	" І КНД 4.36-4.3	
-19	" І КНО 4.36-4.3	
-20	" І КНД 4.36-1.4	
-21	" І КНО 4.36-1.4	
-22	" І КНД 4.36-2.4	
-23	" І КНО 4.36-2.4	
-24	" І КН 4.36-4	
-25	" І КНД 4.36-3.4	
-26	" І КНО 4.36-3.4	
-27	" І КНД 4.36-4.4	
-28	" І КНО 4.36-4.4	
-29	" І КНД 4.36-1.5	
-30	" І КНО 4.36-1.5	
-31	" І КНД 4.36-2.5	
-32	" І КНО 4.36-2.5	
-33	" І КН 4.36-5	
-34	" І КНД 4.36-3.5	
-35	" І КНО 4.36-3.5	
-36	" І КНД 4.36-4.5	
-37	" І КНО 4.36-4.5	
-38	" І КНД 4.36-1.6	
-39	" І КНО 4.36-1.6	
-40	" І КНД 4.36-2.6	
-41	" І КНО 4.36-2.6	
-42	" І КНД 4.36-2.7	
-43	" І КНО 4.36-2.7	
-44	" І КНД 4.36-1.8	
-45	" І КНО 4.36-1.8	
-46	" І КНД 4.36-2.8	
	1.020-1/83. 2-7 00	ЛИСТ 6

УИВ. КНОД. ПОДРИСЬ ДАТА. ВІСМ ДИВ. №

ОБОЗНАЧЕНИЕ	НАИМЕНОВАНИЕ	Стр
-47	Колонна 1кно 4.36-2.8	
-48	" 1кн 4.36-8	
-49	" 1кнд 4.36-3.6	
-50	" 1кно 4.36-3.6	
-51	" 1кнд 4.36-4.6	
-52	" 1кно 4.36-4.6	
-53	" 1кнд 4.36-3.8	
-54	" 1кно 4.36-3.8	
-55	" 1кнд 4.36-4.8	
-56	" 1кно 4.36-4.8	33
1 020-1/83 2 7 07	" 3кнд 4.36-1.1	
-01	" 3кно 4.36-1.1	
-02	" 3кн 4.36-1	
-03	" 3кнд 4.36-1.2	
-04	" 3кно 4.36-1.2	
-05	" 3кно 4.36-2.2	
-06	" 3кн 4.36-2	
-07	" 3кнд 4.36-1.3	
-08	" 3кно 4.36-1.3	
-09	" 3кнд 4.36-2.3	
-10	" 3кно 4.36-2.3	
-11	" 3кн 4.36-3	
-12	" 3кно 4.36-3.2	
-13	" 3кно 4.36-3.3	
-14	" 3кно 4.36-4.3	
-15	" 3кно 4.36-1.4	
-16	" 3кно 4.36-2.4	
-17	" 3кн 4.36-4	
-18	" 3кнд 4.36-1.5	
-19	" 3кно 4.36-1.5	
1.020-1/83 2-7 00		Лист 7

ИНВ. № ПОДАТЬ ПОДАТЬСЯ И ДАТА ВЗАИМ. №

ОБОЗНАЧЕНИЕ	НАИМЕНОВАНИЕ	Стр
-20	Колонна 3кн 4.36-5	
-21	" 3кно 4.36-1.6	
-22	" 3кн 4.36-6	
-23	" 3кно 4.36-3.5	
-24	" 3кно 4.36-4.5	
-25	" 3кно 4.36-1.12	
-26	" 3кн 4.36-12	
-27	" 3кнд 4.36-2.7	
-28	" 3кно 4.36-2.7	
-29	" 3кно 4.36-2.8	
-30	" 3кн 4.36-8	
-31	" 3кнд 4.36-3.10	
-32	" 3кно 4.36-3.10	
-33	" 3кно 4.36-4.10	
-34	" 3кн 4.36-10	
-35	" 3кнд 4.36-1.20	
-36	" 3кно 4.36-1.20	
-37	" 3кнд 4.36-2.20	
-38	" 3кно 4.36-2.20	
-39	" 3кнд 4.36-1.24	
-40	" 3кно 4.36-1.24	
-41	" 3кнд 4.36-2.24	
-42	" 3кно 4.36-2.24	
-43	" 3кнд 4.36-3.20	
-44	" 3кно 4.36-3.20	
-45	" 3кнд 4.36-4.20	
-46	" 3кно 4.36-4.20	
-47	" 3кнд 4.36-3.24	
-48	" 3кно 4.36-3.24	
-49	" 3кнд 4.36-1.7	
1.020-1/83 2-7 00		Лист 8

ИНВ. № ПОДАТЬ ПОДАТЬСЯ И ДАТА ВЗАИМ. №

ОБОЗНАЧЕНИЕ	НАИМЕНОВАНИЕ	Стр
-50	КОЛОДЦА ЗКНО 4.36-17	
-51	" ЗКНД 4.36-2.14	
-52	" ЗКНО 4.36-2.14	
-53	" ЗКНО 4.36-2.11	
-54	" ЗКН 4.36-11	
-55	" ЗКНД 4.36-2.19	
-56	" ЗКНО 4.36-2.19	
-57	" ЗКНД 4.36-3.18	
-58	" ЗКНО 4.36-3.18	
-59	" ЗКНД 4.36-4.17	
-60	" ЗКНО 4.36-4.17	
-61	" ЗКНО 4.36-4.9	
-62	" ЗКН 4.36-9	
-63	" ЗКНД 4.36-1.13	
-64	" ЗКНО 4.36-1.13	
-65	" ЗКНО 4.36-2.15	
-66	" ЗКН 4.36-15	
-67	" ЗКНД 4.36-1.16	
-68	" ЗКНО 4.36-1.16	
-69	" ЗКНД 4.36-1.21	
-70	" ЗКНО 4.36-1.21	
-71	" ЗКНД 4.36-3.22	
-72	" ЗКНО 4.36-3.22	
-73	" ЗКНД 4.36-4.22	
-74	" ЗКНО 4.36-4.22	
-75	" ЗКНД 4.36-1.23	
-76	" ЗКНО 4.36-1.23	
-77	" ЗКНД 4.36-2.23	
-78	" ЗКНО 4.36-2.23	40
1020-1/83-2-7-08	" ЗКНД 4.36/48/-11	

1.020-1/83.2-7 00

Лист

9

ОБОЗНАЧЕНИЕ	НАИМЕНОВАНИЕ	Стр
-01	КОЛОДЦА ЗКНО 4.36/48/-1.1	
-02	" ЗКН 4.36/48/-1	
-03	" ЗКНД 4.36/48/-1.2	
-04	" ЗКНО 4.36/48/-1.2	
-05	" ЗКНО 4.36/48/-2.2	
-06	" ЗКН 4.36/48/-2	
-07	" ЗКНД 4.36/48/-1.3	
-08	" ЗКНО 4.36/48/-1.3	
-09	" ЗКНД 4.36/48/-2.3	
-10	" ЗКНО 4.36/48/-2.3	
-11	" ЗКН 4.36/48/-3	
-12	" ЗКНО 4.36/48/-3.2	
-13	" ЗКНО 4.36/48/-3.3	
-14	" ЗКНО 4.36/48/-4.3	
-15	" ЗКНО 4.36/48/-2.4	
-16	" ЗКН 4.36/48/-4	
-17	" ЗКНД 4.36/48/-2.6	
-18	" ЗКНО 4.36/48/-2.6	
-19	" ЗКН 4.36/48/-6	
-20	" ЗКНО 4.36/48/-3.5	
-21	" ЗКНО 4.36/48/-4.5	
-22	" ЗКН 4.36/48/-5	
-23	" ЗКНД 4.36/48/-3.6	
-24	" ЗКНО 4.36/48/-3.6	
-25	" ЗКНО 4.36/48/-4.6	
-26	" ЗКНД 4.36/48/-1.10	
-27	" ЗКНО 4.36/48/-1.10	
-28	" ЗКНД 4.36/48/-2.10	
-29	" ЗКНО 4.36/48/-2.10	
-30	" ЗКНД 4.36/48/-1.11	

1.020-1/83.2-7 00

Лист

10

ОБОЗНАЧЕНИЕ	НАИМЕНОВАНИЕ	СТР
-31	КОЛОННА ЗКНО 4.36/48/-1.11	
-32	" ЗКНД 4.36/48/-2.11	
-33	" ЗКНО 4.36/48/-2.11	
-34	" ЗКНД 4.36/48/-1.12	
-35	" ЗКНО 4.36/48/-1.12	
-36	" ЗКНД 4.36/48/-2.12	
-37	" ЗКНО 4.36/48/-2.12	
-38	" ЗКНД 4.36/48/-3.10	
-39	" ЗКНО 4.36/48/-3.10	
-40	" ЗКНД 4.36/48/-4.10	
-41	" ЗКНО 4.36/48/-4.10	
-42	" ЗКНД 4.36/48/-3.11	
-43	" ЗКНО 4.36/48/-3.11	
-44	" ЗКНД 4.36/48/-4.11	
-45	" ЗКНО 4.36/48/-4.11	
-46	" ЗКНД 4.36/48/-3.12	
-47	" ЗКНО 4.36/48/-3.12	
-48	" ЗКНД 4.36/48/-2.7	
-49	" ЗКНО 4.36/48/-2.7	
-50	" ЗКНД 4.36/48/-3.9	
-51	" ЗКНО 4.36/48/-3.9	
-52	" ЗКНД 4.36/48/-4.8	
-53	" ЗКНО 4.36/48/-4.8	48
1 020 - 1/83 2-7 09	" 2КБД 4.36 - 1.1	
-01	" 2КБ0 4.36 - 1.1	
-02	" 2КБД 4.36 - 2.1	
-03	" 2КБ0 4.36 - 2.1	
-04	" 2КБ 4.36 - 1	
-05	" 2КБД 4.36 - 3.2	
-06	" 2КБ0 4.36 - 3.2	
1.020 - 1/83 2-7 00		Лист 11

КВ № ПОДА ПСА ПКС И АДМ. ОБЪЕМ ЧИСЛ №

17

ОБОЗНАЧЕНИЕ	НАИМЕНОВАНИЕ	СТР
-07	КОЛОННА 2КБД 4.36-4.2	
-08	" 2КБ0 4.36-4.2	
-09	" 2КБ 4.36-2	
-10	" 2КБД 4.36-4.3	
-11	" 2КБ0 4.36-4.3	
-12	" 2КБД 4.36-3.4	
-13	" 2КБ0 4.36-3.4	
-14	" 2КБД 4.36-4.4	
-15	" 2КБ0 4.36-4.4	54
1 020 - 1/83 2-7 10	" 3КБД 4.36 - 1.1	
-01	" 3КБ0 4.36 - 1.1	
-02	" 3КБ0 4.36 - 2.1	
-03	" 3КБ 4.36 - 1	
-04	" 3КБД 4.36 - 2.2	
-05	" 3КБ0 4.36 - 2.2	
-06	" 3КБ 4.36 - 2	
-07	" 3КБД 4.36 - 1.6	
-08	" 3КБ0 4.36 - 1.6	
-09	" 3КБД 4.36 - 2.6	
-10	" 3КБ0 4.36 - 2.6	
-11	" 3КБ0 4.36 - 3.3	
-12	" 3КБ0 4.36 - 4.3	
-13	" 3КБД 4.36 - 3.4	
-14	" 3КБ0 4.36 - 3.4	
-15	" 3КБ 4.36 - 4.4	
-16	" 3КБ 4.36 - 4	
-17	" 3КБД 4.36 - 3.6	
-18	" 3КБ0 4.36 - 3.6	
-19	" 3КБД 4.36 - 4.6	
-20	" 3КБ0 4.36 - 4.6	
1.020 - 1/83 2-7 00		Лист 12

КВ № ПОДА ПСА ПКС И АДМ. ОБЪЕМ ЧИСЛ №

ОБОЗНАЧЕНИЕ	НАИМЕНОВАНИЕ	Стр
- 21	КОЛОМНА ЭКБД 4.36-4.5	
- 22	ЭКБД 4.36-4.5	
- 23	ЭКБД 4.36-4.7	
- 24	ЭКБД 4.36-4.7	58
1 020-1/83 2-7 Н	ЭКБД 4.36/48/-1.1	
- 01	ЭКБД 4.36/48/-1.1	
- 02	ЭКБД 4.36/48/-2.1	
- 03	ЭКБ 4.36/48/-1	
- 04	ЭКБД 4.36/48/-2.2	
- 05	ЭКБД 4.36/48/-2.2	
- 06	ЭКБ 4.36/48/-2	
- 07	ЭКБД 4.36/48/-1.7	
- 08	ЭКБД 4.36/48/-1.7	
- 09	ЭКБД 4.36/48/-2.7	
- 10	ЭКБД 4.36/48/-2.7	
- 11	ЭКБД 4.36/48/-3.3	
- 12	ЭКБД 4.36/48/-4.3	
- 13	ЭКБД 4.36/48/3.4	
- 14	ЭКБД 4.36/48/-3.4	
- 15	ЭКБД 4.36/48/-3.7	
- 16	ЭКБД 4.36/48/-3.7	
- 17	ЭКБД 4.36/48/-4.7	
- 18	ЭКБД 4.36/48/-4.7	
- 19	ЭКБД 4.36/48/-4.5	
- 20	ЭКБ 4.36/48/-5	
- 21	ЭКБД 4.36/48/-4.6	
- 22	ЭКБД 4.36/48/-4.6	
- 23	ЭКБД 4.36/48/-4.8	
- 24	ЭКБД 4.36/48/-4.8	62
1 020 1/83 2 7 00 ВС	ВЫБОРКА СТАЛИ	66
	1.020-1/83 2-7 00	Акст 43

ИНВЕНТАРЬ ПОДПИСИ И ДАТЫ БЛАН № ВБ №

ОБОЗНАЧЕНИЕ	НАИМЕНОВАНИЕ	Стр
1.020-1/83 2.7 00У	УЭБЛ	86
1.020-1/83 2.7 00У1	УЭБЛ	90

--	--	--

--	--

--	--

ИНВЕНТАРЬ ПОДПИСИ И ДАТЫ БЛАН № ВБ №

Выпуск 2-7 содержит в своем составе колонны сечением 400x400 мм для зданий с высотой этажа 3,6 м в номенклатуру включены колонны с увеличенной высотой первого этажа - 4,8 м

Номенклатура содержит следующие типы колонн: верхние (устанавливаемые в верхних этажах зданий), средние (устанавливаемые в средних этажах зданий), нижние (устанавливаемые в нижних этажах зданий), бесстыковые (устанавливаемые на всю высоту здания) в соответствии с положением колонн в каркасе здания (при примыкании к самонесущим стенам, к диафрагмам жесткости и лестничным клеткам), предусмотрены двухконсольные, одноконсольные и бесконсольные колонны. Расчет колонн выполнен в соответствии со СНиП-21-75 колонны относятся к 3-ей категории трещиностойкости. Предел огнестойкости колонн 2,5 часа по СНиП-А-5-70 (приложение 2)

МАРКИРОВКА КОЛОНН

В соответствии с ГОСТ 23009-78 маркировка колонн.

1 2 3 4 5 6 7

ГДЕ

- 1 количество этажей в колонне
- 2 наименование изделия - колонна
- 3 тип колонны в зависимости от ее положения по высоте здания

ТИП КОЛОННЫ	ВЕРХНЯЯ	СРЕДНЯЯ	НИЖНЯЯ	БЕССТЫКОВАЯ
ИНДЕКС МАРКИ	В	С	Н	Б

3 тип колонны в зависимости от количества консолей

ТИП КОЛОННЫ	ДВУХКОНСОЛЬН	ОДНОКОНСОЛЬН	БЕСКОНСОЛЬН
ИНДЕКС МАРКИ	Д	О	-

4 тип колонны в зависимости от сечения колонны, для колонны сечением 400x400 мм - индекс 4

5 высота этажа в дециметрах

6 тип колонны по несущей способности консоли

НЕСУЩ СПОСОБН КОНСОЛИ ТС	21	33	43.5	52.5
ИНДЕКС МАРКИ	1	2	3	4

7 условная марка по типу армирования ствoла колонны в пределах одного типоразмера ПРИМЕР

3 КМД 4 36(4,8) - 3.5

3 - ТРЕХЭТАЖНАЯ

К - КОЛОННА

Н - НИЖНЯЯ

Д - ДВУХКОНСОЛЬНАЯ

4 - СЕЧЕНИЕМ 400x400

36(4,8) - С ВЫСОТОЙ ТИПОВОГО ЭТАЖА 3,6 м и нижним этажом 4,8 м

3 - НЕСУЩАЯ СПОСОБНОСТЬ КОНСОЛИ 43.5 ТС

5 - ПЯТЫЙ ТИП АРМИРОВАНИЯ СТВОЛА НИЖНИХ ТРЕХЭТАЖНЫХ КОЛОНН С ВЫСОТОЙ НИЖНЕГО ЭТАЖА 4,8 м

Номенклатура изделий предусматривает колонны, имеющие основные закладные детали для крепления ригелей покрытий и перекрытий для крепления лестничных ригелей, диафрагм жесткости, поворотных ригелей, пристенных и связевых плит в торцевых рядах, для крепления лестничных маршей и стеновых панелей устанавливаются дополнительные закладные детали

1.020-1/83 2-7 00Т0

МАЧ ОТА	ВОЛЬЯНСКИЙ	
И КОНТ	ПРИГОРЕВ	
СА КОНСТ	ШАЦ	
ГЦП	КОЛАДШЕВА	
ПРОВЕР	ИМЯТЕНКО	

ТЕХНИЧЕСКОЕ ОПИСАНИЕ

СТАВЛЯ	ЛНСТ	ЛНСТ	ОБ
Р	1	1	3
ТОРГОВО-ВЫПУСКОВАЯ ЗАДАЧА И ТИПОВЫХ КОМПЛЕКТОВ			
ЦНИИЭП			

ИНВ. И ПОДА. ПОДАРИТЬ И ДАТЬ В ЭТОМ ЦЕНТРЕ

В яббоне приведены примеры устакановки дополнительных закладных деталей в рабочих чертешках колонн, разрабатьваемых в конкретных проектах (см. документ ОДУ).

Технические требования по изготовлению и приемке колонн смотри в выпуске 0-7, "Указания по заводской технологии изготовления изделий".

Мероприятия по защите закладных деталей от коррозии должны быть указаны в конкретном проекте, в зависимости от условий эксплуатации зданий согласно СНиП II-28-73.

Указания по монтажу колонн приведены в выпуске 0-8, "Указания по монтажу каркаса".

Складирование колонн.

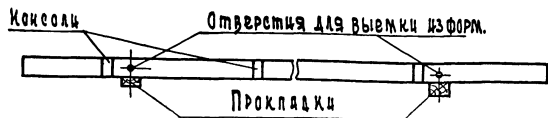
Складирование колонн производится в зоне действия монтажного крана на спланированном и уплотненном основании в один ряд или штабелем.

При укладке в один ряд высота подкладки и должна составлять с учетом возможности укладки колонны не менее 200 мм, расстояние между колоннами должно составлять 40-50 см.

При укладке в штабелем колонны должны опираться на подкладки высотой не менее 40 мм.

Высота штабеля не более 2 м. Подкладки и подкладки должны располагаться под отверстиями, предназначенными для выемки колонн из форм.

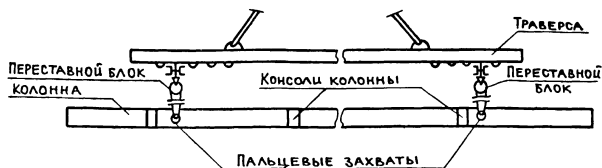
Схема складирования колонн.



Строповка колонн при разгрузке транспортных средств

Строповку колонн при разгрузке с транспортных средств производить с помощью балансиной траверсы и пальцевых захватов, пропускаемых в отверстия, служащие для выемки колонн из форм.

Схема строповки колонн при разгрузке и погрузке.



Транспортирование колонн.

Перевозка колонн производится автомобильным транспортом на автопоездах с прицепами и полуприцепами общего назначения или специализированными преимущественно в виде площадок с тягачами типа ЗИЛ-130В1; КАМАЗ-5410; МАЗ-5044 или КРАЗ-258.

Рекомендуемые автотранспортные средства:

Длина колонн, мм	Марки транспортных средств
2900 - 5350	КАМАЗ-5320; КРАЗ-257; ОДАЗ-885; УПЛ 906; ЗИЛ-130
6520 - 8170	ОДАЗ-9370; МАЗ-5215; МАЗ-5205
10100 - 13400	УПР-12; Б-12; УПР-1212; ПЛ-1212; УПЛ-1412

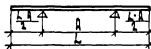
1.020-1/83. 2-7 0070

Лист

2

В процессе транспортирования колонны должны опираться на деревянные прокладки из бруса толщиной 200 мм, располагаемые в местах, указанных на схеме расположения опор.

Схема расположения опор



	L	A
1	2910	1900
2	3600	2600
3	5350	3350
4	6520	4100
5	8270	4850
6	10120	5950
7	10800	6300
8	11870	6800
9	12550	7200
10	12720	7450
11	13400	7800

ГРИТОР ОПЕРАТОР ЭПВЦ КиевЗНИИЭП	ФОРМАТ	ЗОНА	ПОЗ	ОБОЗНАЧЕНИЕ	НАИМЕНОВАНИЕ	КОП	ПРИМЕЧАНИЕ
A3				1.020-1/83.2-7 01СВ	ДОКУМЕНТАЦИЯ СВОРОЧНЫЙ ЧЕРТЕЖ ВЫБОРКА СТАЛИ УЗЛЫ СПАЛУВОЧНЫЕ ТЕХНИЧЕСКОЕ ОПИСАНИЕ		
A3			1.020-1/83.2-7 00ВС				
A3			1.020-1/83.2-7 00У				
A3			1.020-1/83.2-7 00ТО				
				ПЕРЕМЕННЫЕ ДАННЫЕ	ДЛЯ ИСПОЛНЕНИЙ:		
A4	1		2	1.020-1/83.2-8 01	1.020-1/83.2-7 01 1КВД 4.36-1.1 СВОРОЧНЫЕ ЕДИНИЦЫ КАРКАС ПР. КП-1 МАТЕРИАЛЫ БЕТОН ТЯЖЕЛЫЙ М300	1	0.49М3
A4	1		2	1.020-1/83.2-8 01-01	1.020-1/83.2-7 01-01 1КВО 4.36-1.1 СВОРОЧНЫЕ ЕДИНИЦЫ КАРКАС ПР. КП-2 МАТЕРИАЛЫ БЕТОН ТЯЖЕЛЫЙ М300	1	0.48М3
A4	1		2	1.020-1/83.2-8 01-02	1.020-1/83.2-7 01-02 1КВД 4.36-2.1 СВОРОЧНЫЕ ЕДИНИЦЫ КАРКАС ПР. КП-3 МАТЕРИАЛЫ БЕТОН ТЯЖЕЛЫЙ М300	1	0.49М3
A4	1		2	1.020-1/83.2-8 01-03	1.020-1/83.2-7 01-03 1КВО 4.36-2.1 СВОРОЧНЫЕ ЕДИНИЦЫ КАРКАС ПР. КП-4 МАТЕРИАЛЫ БЕТОН ТЯЖЕЛЫЙ М300	1	0.48М3
A4	1		2	1.020-1/83.2-8 01-04	1.020-1/83.2-7 01-04 1КВ 4.36-1 СВОРОЧНЫЕ ЕДИНИЦЫ КАРКАС ПР. КП-5 МАТЕРИАЛЫ БЕТОН ТЯЖЕЛЫЙ М300	1	0.47М3

ГРИТОР ОПЕРАТОР ЭПВЦ КиевЗНИИЭП	ФОРМАТ	ЗОНА	ПОЗ	ОБОЗНАЧЕНИЕ	НАИМЕНОВАНИЕ	КОП	ПРИМЕЧАНИЕ
A4	1		2	1.020-1/83.2-8 01-05	1.020-1/83.2-7 01-05 1КВД 4.36-1.3 СВОРОЧНЫЕ ЕДИНИЦЫ КАРКАС ПР. КП-6 МАТЕРИАЛЫ БЕТОН ТЯЖЕЛЫЙ М500	1	0.49М3
A4	1		2	1.020-1/83.2-8 01-06	1.020-1/83.2-7 01-06 1КВО 4.36-1.3 СВОРОЧНЫЕ ЕДИНИЦЫ КАРКАС ПР. КП-7 МАТЕРИАЛЫ БЕТОН ТЯЖЕЛЫЙ М500	1	0.48М3
A4	1		2	1.020-1/83.2-8 01-07	1.020-1/83.2-7 01-07 1КВД 4.36-2.3 СВОРОЧНЫЕ ЕДИНИЦЫ КАРКАС ПР. КП-8 МАТЕРИАЛЫ БЕТОН ТЯЖЕЛЫЙ М500	1	0.49М3
A4	1		2	1.020-1/83.2-8 01-08	1.020-1/83.2-7 01-08 1КВО 4.36-2.3 СВОРОЧНЫЕ ЕДИНИЦЫ КАРКАС ПР. КП-9 МАТЕРИАЛЫ БЕТОН ТЯЖЕЛЫЙ М500	1	0.48М3
A4	1		2	1.020-1/83.2-8 01-09	1.020-1/83.2-7 01-09 1КВ 4.36-3 СВОРОЧНЫЕ ЕДИНИЦЫ КАРКАС ПР. КП-10 МАТЕРИАЛЫ БЕТОН ТЯЖЕЛЫЙ М500	1	0.47М3
A4	1		2	1.020-1/83.2-8 01-10	1.020-1/83.2-7 01-10 1КВД 4.36-3.2 СВОРОЧНЫЕ ЕДИНИЦЫ КАРКАС ПР. КП-11 МАТЕРИАЛЫ БЕТОН ТЯЖЕЛЫЙ М400	1	0.49М3
A4	1		2	1.020-1/83.2-8 01-11	1.020-1/83.2-7 01-11 1КВО 4.36-3.2 СВОРОЧНЫЕ ЕДИНИЦЫ КАРКАС ПР. КП-12 МАТЕРИАЛЫ БЕТОН ТЯЖЕЛЫЙ М400	1	0.48М3

ИНВЕНТАРЬ И ДАТА

НАЧ ОТД	ВОЛЫНСКИЙ	
И КОНТР	ПРИГОРЕВ	
ИЛ КОНСТР	ШАЦ	
ГИП	НИКОНОВ	
РАЗРАБ	ЛАКЕЕВА	
ПРОВЕРИЛ	КОЛАДШЕВА	
ИСПОЛНИЛ	БОГДАНОВА	

1.020-1/83.2-7 01		
СТАДИЯ	ЛИСТ	ЛИСТОВ
Р	I	5
КОЛОННА 1КВ		
ЦНИИЭП		
торгово-бытовых зданий и туристских комплексов		

ИНВЕНТАРЬ И ДАТА

ВЗАИМНЬ №	
ПОДПИСЬ И ДАТА	
ИНВ № ПОДЛ	

1.020-1/83.2-7 01

ЛИСТ
2

ИНВ № ПОДЛ	ПОДПИСЬ И ДАТА	ВЗАИМ №	ОПЕРАТОР ЭПВЦ Киев ЗНИИЭП	ГРЕЙТОР ЭПВЦ Киев ЗНИИЭП	ФОРМАТ	ЗОНА	ПОЗ	ОБОЗНАЧЕНИЕ	НАИМЕНОВАНИЕ	КОП	ПРИМЕЧАНИЕ	ЛИСТ	
												1	2
			A4	1	1.020-1/83.2-8 01-12	1	2	1.020-1/83.2-7 01-12 1КВД 4.36-4.2 СБОРОЧНЫЕ ЕДИНИЦЫ КАРКАС ПР. КП-13 МАТЕРИАЛЫ БЕТОН ТЯЖЕЛЫЙ М400	1	0.49М3			
			A4	1	1.020-1/83.2-8 01-13	1	2	1.020-1/83.2-7 01-13 1КВО 4.36-4.2 СБОРОЧНЫЕ ЕДИНИЦЫ КАРКАС ПР. КП-14 МАТЕРИАЛЫ БЕТОН ТЯЖЕЛЫЙ М400	1	0.48М3			
			A4	1	1.020-1/83.2-8 01-09	1	2	1.020-1/83.2-7 01-14 1КВ 4.36-2 СБОРОЧНЫЕ ЕДИНИЦЫ КАРКАС ПР. КП-10 МАТЕРИАЛЫ БЕТОН ТЯЖЕЛЫЙ М400	1	0.47М3			
			A4	1	1.020-1/83.2-8 01-10	1	2	1.020-1/83.2-7 01-15 1КВД 4.36-3.3 СБОРОЧНЫЕ ЕДИНИЦЫ КАРКАС ПР. КП-11 МАТЕРИАЛЫ БЕТОН ТЯЖЕЛЫЙ М500	1	0.49М3			
			A4	1	1.020-1/83.2-8 01-11	1	2	1.020-1/83.2-7 01-16 1КВО 4.36-3.3 СБОРОЧНЫЕ ЕДИНИЦЫ КАРКАС ПР. КП-12 МАТЕРИАЛЫ БЕТОН ТЯЖЕЛЫЙ М500	1	0.48М3			
			A4	1	1.020-1/83.2-8 01-12	1	2	1.020-1/83.2-7 01-17 1КВД 4.36-4.3 СБОРОЧНЫЕ ЕДИНИЦЫ КАРКАС ПР. КП-13 МАТЕРИАЛЫ БЕТОН ТЯЖЕЛЫЙ М500	1	0.49М3			
			A4	1	1.020-1/83.2-8 01-13	1	2	1.020-1/83.2-7 01-18 1КВО 4.36-4.3 СБОРОЧНЫЕ ЕДИНИЦЫ КАРКАС ПР. КП-14 МАТЕРИАЛЫ БЕТОН ТЯЖЕЛЫЙ М500	1	0.48М3			
											1.020-1/83.2-7 01	3	

ИНВ № ПОДЛ	ПОДПИСЬ И ДАТА	ВЗАИМ №	ОПЕРАТОР ЭПВЦ Киев ЗНИИЭП	ГРЕЙТОР ЭПВЦ Киев ЗНИИЭП	ФОРМАТ	ЗОНА	ПОЗ	ОБОЗНАЧЕНИЕ	НАИМЕНОВАНИЕ	КОП	ПРИМЕЧАНИЕ	ЛИСТ	
												1	2
			A4	1	1.020-1/83.2-8 01-14	1	2	1.020-1/83.2-7 01-19 1КВД 4.36-1.4 СБОРОЧНЫЕ ЕДИНИЦЫ КАРКАС ПР. КП-15 МАТЕРИАЛЫ БЕТОН ТЯЖЕЛЫЙ М400	1	0.49М3			
			A4	1	1.020-1/83.2-8 01-15	1	2	1.020-1/83.2-7 01-20 1КВО 4.36-1.4 СБОРОЧНЫЕ ЕДИНИЦЫ КАРКАС ПР. КП-16 МАТЕРИАЛЫ БЕТОН ТЯЖЕЛЫЙ М400	1	0.48М3			
			A4	1	1.020-1/83.2-8 01-16	1	2	1.020-1/83.2-7 01-21 1КВД 4.36-2.4 СБОРОЧНЫЕ ЕДИНИЦЫ КАРКАС ПР. КП-17 МАТЕРИАЛЫ БЕТОН ТЯЖЕЛЫЙ М400	1	0.49М3			
			A4	1	1.020-1/83.2-8 01-17	1	2	1.020-1/83.2-7 01-22 1КВО 4.36-2.4 СБОРОЧНЫЕ ЕДИНИЦЫ КАРКАС ПР. КП-18 МАТЕРИАЛЫ БЕТОН ТЯЖЕЛЫЙ М400	1	0.48М3			
			A4	1	1.020-1/83.2-8 01-18	1	2	1.020-1/83.2-7 01-23 1КВД 4.36-3.4 СБОРОЧНЫЕ ЕДИНИЦЫ КАРКАС ПР. КП-19 МАТЕРИАЛЫ БЕТОН ТЯЖЕЛЫЙ М400	1	0.49М3			
			A4	1	1.020-1/83.2-8 01-19	1	2	1.020-1/83.2-7 01-24 1КВС 4.36-3.4 СБОРОЧНЫЕ ЕДИНИЦЫ КАРКАС ПР. КП-20 МАТЕРИАЛЫ БЕТОН ТЯЖЕЛЫЙ М400	1	0.48М3			
			A4	1	1.020-1/83.2-8 01-20	1	2	1.020-1/83.2-7 01-25 1КВД 4.36-4.4 СБОРОЧНЫЕ ЕДИНИЦЫ КАРКАС ПР. КП-21 МАТЕРИАЛЫ БЕТОН ТЯЖЕЛЫЙ М400	1	0.49М3			
											1.020-1/83.2-7 01	4	

ИНВ № ПОДЛ	ПОДПИСЬ И ДАТА	ЭПВЦ Киев ЗНИИЭП	ОПЕРАТОР ТЛП КОРТ	ГРИГОР <i>Виниц</i>	ФОРМАТ	ЗОНА	ПОЗ	ОБОЗНАЧЕНИЕ	НАИМЕНОВАНИЕ	КОЛ	ПРИМЕЧАНИЕ
					А4	1	2				
								1.020-1/83.2-8 01-21	1.020-1/83.2-7 01-26 1КВО 4.36-4.4 СВОРОЧНЫЕ ЕДИНИЦЫ КАРКАС ПР. КП-22 МАТЕРИАЛЫ БЕТОН ТЯЖЕЛЫЙ М400	1	0.48МЗ
								1.020-1/83.2-7 01	ЛИСТ	5	

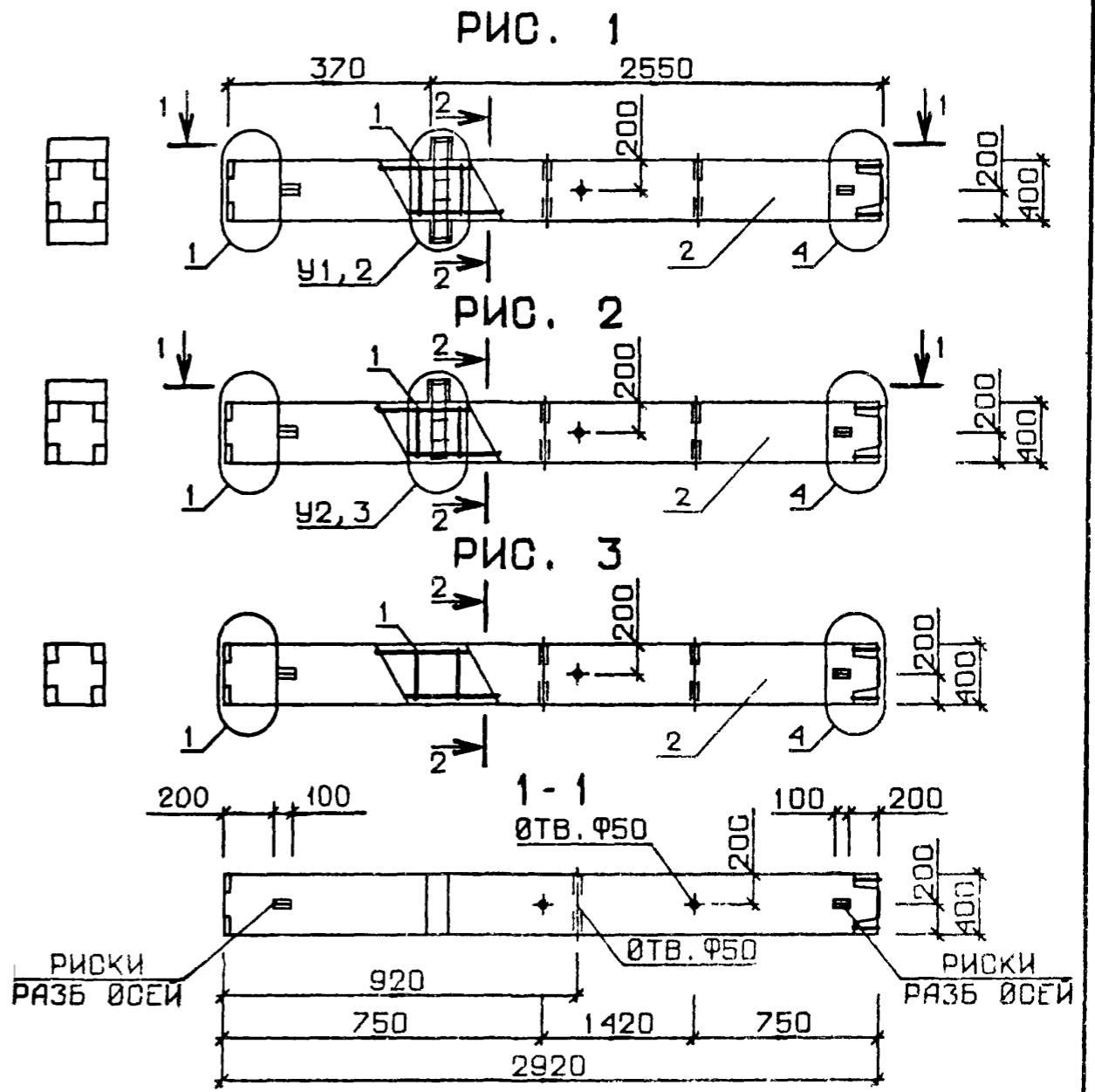
ИНВ № ПОДЛ	ПОДПИСЬ И ДАТА	ЭПВЦ Киев ЗНИИЭП	ОПЕРАТОР ТЛП КОРТ	ГРИГОР	ФОРМАТ	ЗОНА	ПОЗ	ОБОЗНАЧЕНИЕ	НАИМЕНОВАНИЕ	КОЛ	ПРИМЕЧАНИЕ
											ЛИСТ

ЭПВЦ
КиевЗНИИЭП

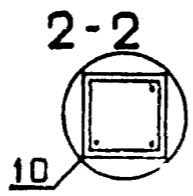
ОПЕРАТОР
ТЛП КОРТ

ЛИХВАРЬ
11/248

ОБОЗНАЧЕНИЕ	МАРКА	РИС	У1	У2	МАССА, Т
I.020-I/83.2-7 01	ИКВД 4.36-I.I	1	6	-	I,23
-01	ИКВО 4.36-I.I	2	-	7	I,20
-02	ИКВД 4.36-2.I	1	6	-	I,23
-03	ИКВО 4.36-2.I	2	-	7	I,20
-04	ИКВ 4.36-I	3	-	-	I,18
-05	ИКВД 4.36-I.3	1	6	-	I,23
-06	ИКВО 4.36-I.3	2	-	7	I,20
-07	ИКВД 4.36-2.3	1	6	-	I,23
-08	ИКВО 4.36-2.3	2	-	7	I,20
-09	ИКВ 4.36-3	3	-	-	I,18
-10	ИКВД 4.36-3.2	1	8	-	I,23
-11	ИКВО 4.36-3.2	2	-	9	I,20
-12	ИКВД 4.36-4.2	1	8	-	I,23
-13	ИКВО 4.36-4.2	2	-	9	I,20
-14	ИКВ 4.36-2	3	-	-	I,18
-15	ИКВД 4.36-3.3	1	8	-	I,23
-16	ИКВО 4.36-3.3	2	-	9	I,20
-17	ИКВД 4.36-4.3	1	8	-	I,23
-18	ИКВО 4.36-4.3	2	-	9	I,20
-19	ИКВД 4.36-I.4	1	6	-	I,23
-20	ИКВО 4.36-I.4	2	-	7	I,20
-21	ИКВД 4.36-2.4	1	6	-	I,23
-22	ИКВО 4.36-2.4	2	-	7	I,20
-23	ИКВД 4.36-3.4	1	8	-	I,23
-24	ИКВО 4.36-3.4	2	-	9	I,20
-25	ИКВД 4.36-4.4	1	8	-	I,23
-26	ИКВО 4.36-4.4	2	-	9	I,20



№ УЗЛА	№ ДОКУМЕНТА
1	1.020-1/83.2-7 009 л 1
2	л 1
3	л 2
4	л 2
6	л 3
7	л 3
8	л 4
9	л 4
10	л 4



1.020-1/83.2-7 01 СБ		
НАЧ ОТД	ВСЛАВИНСКИЙ	КОЛОННА ИКВ
ПРОЕКТОР	Г. П. П. П.	
ПТКОНСТР	Г. П. П. П.	СТАДИЯ
ИИ	Г. П. П. П.	МАССА
РАЗРАБ	Г. П. П. П.	МАСШТАБ
ПРОФЕРИТ	Г. П. П. П.	Р
ИСПОЛНИТЕЛЬ	Г. П. П. П.	СМ ТАБЛ
		ЛИСТ
		ЛИСТОВ 1
		ЦНИИЭП
		торгово бытовых зданий и туристских комплексов

ГРИТОР	ОПЕРАТОР	ЭПВЦ	ФОРМАТ	ЗОНА	ПОЗ	ОБОЗНАЧЕНИЕ	НАИМЕНОВАНИЕ	КОЛ	ПРИМЕЧАНИЕ	ВЗАМ ИНВ №	ПОДПИСЬ И ДАТА	СТАДИЯ					
												Л	Л	Л			
Григорьев	ТЛП КОРТ	КиевЗНИИЭП	А3			1.020-1/83.2-7 02СВ	ДОКУМЕНТАЦИЯ СВОРОЧНЫЙ ЧЕРТЕЖ ВЫБОРКА СТАЛИ										
			А3			1.020-1/83.2-7 00У	ТЕХНИЧЕСКОЕ ОПИСАНИЕ										
			А3			1.020-1/83.2-7 00ТО											
			ПЕРЕМЕННЫЕ ДАННЫЕ														
			ДЛЯ ИСПОЛНЕНИЙ:														
			А4	1	1.020-1/83.2-8 02	1.020-1/83.2-7 02 2КВД 4.36-1.1 СВОРОЧНЫЕ ЕДИНИЦЫ КАРКАС ПР. КП-23 МАТЕРИАЛЫ БЕТОН ТЯЖЕЛЫЙ М300	1	1.08М3									
				2													
			А4	1	1.020-1/83.2-8 02-01	1.020-1/83.2-7 02-01 2КВО 4.36-1.1 СВОРОЧНЫЕ ЕДИНИЦЫ КАРКАС ПР. КП-24 МАТЕРИАЛЫ БЕТОН ТЯЖЕЛЫЙ М300	1	1.06М3									
				2													
			А4	1	1.020-1/83.2-8 02-02	1.020-1/83.2-7 02-02 2КВД 4.36-2.1 СВОРОЧНЫЕ ЕДИНИЦЫ КАРКАС ПР. КП-25 МАТЕРИАЛЫ БЕТОН ТЯЖЕЛЫЙ М300	1	1.08М3									
				2													
			А4	1	1.020-1/83.2-8 02-03	1.020-1/83.2-7 02-03 2КВО 4.36-2.1 СВОРОЧНЫЕ ЕДИНИЦЫ КАРКАС ПР. КП-26 МАТЕРИАЛЫ БЕТОН ТЯЖЕЛЫЙ М300	1	1.06М3									
				2													
			А4	1	1.020-1/83.2-8 02-04	1.020-1/83.2-7 02-04 2КВ 4.36-1 СВОРОЧНЫЕ ЕДИНИЦЫ КАРКАС ПР. КП-27 МАТЕРИАЛЫ БЕТОН ТЯЖЕЛЫЙ М300	1	1.04М3									
				2													
			1.020-1/83.2-7 02														
			КОЛОННА 2КВ														
			ЦНИИЭП														
			торгово-бытовых зданий и туристских комплексов														
			1.020-1/83.2-7 02														
			2														

ГРИТОР	ОПЕРАТОР	ЭПВЦ	ФОРМАТ	ЗОНА	ПОЗ	ОБОЗНАЧЕНИЕ	НАИМЕНОВАНИЕ	КОЛ	ПРИМЕЧАНИЕ	ВЗАМ ИНВ №	ПОДПИСЬ И ДАТА	СТАДИЯ					
												Л	Л	Л			
Григорьев	ТЛП КОРТ	КиевЗНИИЭП	А4	1	1.020-1/83.2-8 02-05	1.020-1/83.2-7 02-05 2КВД 4.36-3.2 СВОРОЧНЫЕ ЕДИНИЦЫ КАРКАС ПР. КП-28 МАТЕРИАЛЫ БЕТОН ТЯЖЕЛЫЙ М400	1	1.08М3									
			А4	1	1.020-1/83.2-8 02-06	1.020-1/83.2-7 02-06 2КВО 4.36-3.2 СВОРОЧНЫЕ ЕДИНИЦЫ КАРКАС ПР. КП-29 МАТЕРИАЛЫ БЕТОН ТЯЖЕЛЫЙ М400	1	1.06М3									
				2													
			А4	1	1.020-1/83.2-8 02-07	1.020-1/83.2-7 02-07 2КВД 4.36-4.2 СВОРОЧНЫЕ ЕДИНИЦЫ КАРКАС ПР. КП-30 МАТЕРИАЛЫ БЕТОН ТЯЖЕЛЫЙ М400	1	1.08М3									
				2													
			А4	1	1.020-1/83.2-8 02-08	1.020-1/83.2-7 02-08 2КВО 4.36-4.2 СВОРОЧНЫЕ ЕДИНИЦЫ КАРКАС ПР. КП-31 МАТЕРИАЛЫ БЕТОН ТЯЖЕЛЫЙ М400	1	1.06М3									
				2													
			А4	1	1.020-1/83.2-8 02-09	1.020-1/83.2-7 02-09 2КВ 4.36-2 СВОРОЧНЫЕ ЕДИНИЦЫ КАРКАС ПР. КП-32 МАТЕРИАЛЫ БЕТОН ТЯЖЕЛЫЙ М400	1	1.04М3									
				2													
			А4	1	1.020-1/83.2-8 02-10	1.020-1/83.2-7 02-10 2КВД 4.36-1.3 СВОРОЧНЫЕ ЕДИНИЦЫ КАРКАС ПР. КП-33 МАТЕРИАЛЫ БЕТОН ТЯЖЕЛЫЙ М400	1	1.08М3									
				2													
			А4	1	1.020-1/83.2-8 02-11	1.020-1/83.2-7 02-11 2КВО 4.36-1.3 СВОРОЧНЫЕ ЕДИНИЦЫ КАРКАС ПР. КП-34 МАТЕРИАЛЫ БЕТОН ТЯЖЕЛЫЙ М400	1	1.06М3									
				2													
			1.020-1/83.2-7 02														
			2														

ИНВ № ПОДЛ	ПОДПИСЬ И ДАТА	ВЗАМ ИНВ №	ЭПВЦ Киев ЗНИИЭП	ОПЕРАТОР ТЛП КОРТ	ГЕМТОР <i>Котин</i>	ФОРМАТ	ЗОНА	ПОЗ	ОБОЗНАЧЕНИЕ	НАИМЕНОВАНИЕ	КОЛ	ПРИМЕ ЧАНИЕ
						А4	1	2				
									1.020-1/83.2-8 02-12	1.020-1/83.2-7 02-12 2КВД 4.36-2.3 СБОРОЧНЫЕ ЕДИНИЦЫ КАРКАС ПР. КП-35 МАТЕРИАЛЫ БЕТОН ТЯЖЕЛЫЙ М400	1	1.08М3
									1.020-1/83.2-8 02-13	1.020-1/83.2-7 02-13 2КВО 4.36-2.3 СБОРОЧНЫЕ ЕДИНИЦЫ КАРКАС ПР. КП-36 МАТЕРИАЛЫ БЕТОН ТЯЖЕЛЫЙ М400	1	1.06М3
									1.020-1/83.2-8 02-14	1.020-1/83.2-7 02-14 2КВД 4.36-3.3 СБОРОЧНЫЕ ЕДИНИЦЫ КАРКАС ПР. КП-37 МАТЕРИАЛЫ БЕТОН ТЯЖЕЛЫЙ М400	1	1.08М3
									1.020-1/83.2-8 02-15	1.020-1/83.2-7 02-15 2КВО 4.36-3.3 СБОРОЧНЫЕ ЕДИНИЦЫ КАРКАС ПР. КП-38 МАТЕРИАЛЫ БЕТОН ТЯЖЕЛЫЙ М400	1	1.06М3
									1.020-1/83.2-8 02-16	1.020-1/83.2-7 02-16 2КВД 4.36-4.3 СБОРОЧНЫЕ ЕДИНИЦЫ КАРКАС ПР. КП-39 МАТЕРИАЛЫ БЕТОН ТЯЖЕЛЫЙ М400	1	1.08М3
									1.020-1/83.2-8 02-17	1.020-1/83.2-7 02-17 2КВО 4.36-4.3 СБОРОЧНЫЕ ЕДИНИЦЫ КАРКАС ПР. КП-40 МАТЕРИАЛЫ БЕТОН ТЯЖЕЛЫЙ М400	1	1.06М3
1.020-1/83.2-7 02											ЛИСТ	3

ИНВ № ПОДЛ	ПОДПИСЬ И ДАТА	ВЗАМ ИНВ №	ЭПВЦ Киев ЗНИИЭП	ОПЕРАТОР ТЛП КОРТ	ФОРМАТ	ЗОНА	ПОЗ	ОБОЗНАЧЕНИЕ	НАИМЕНОВАНИЕ	КОЛ	ПРИМЕ ЧАНИЕ	
												А4
											ЛИСТ	

ЭПВЦ
КиевЗНИИЭП

ОПЕРАТОР
ТИП КОРТ

ЛИХВАРЬ
00/245

РИС. 1

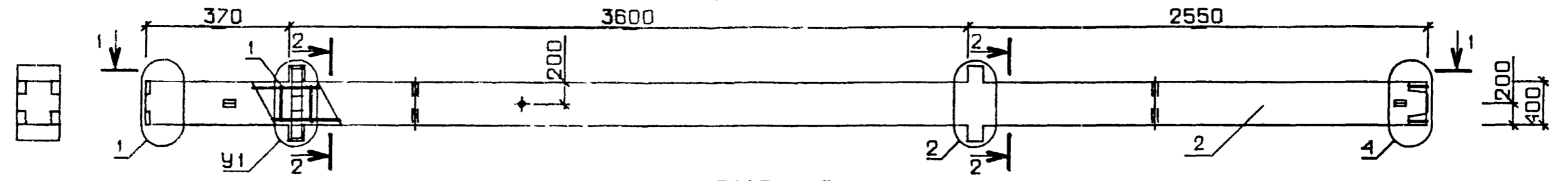


РИС. 2

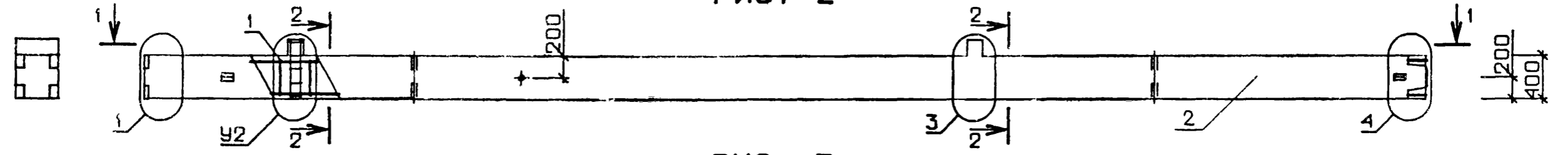
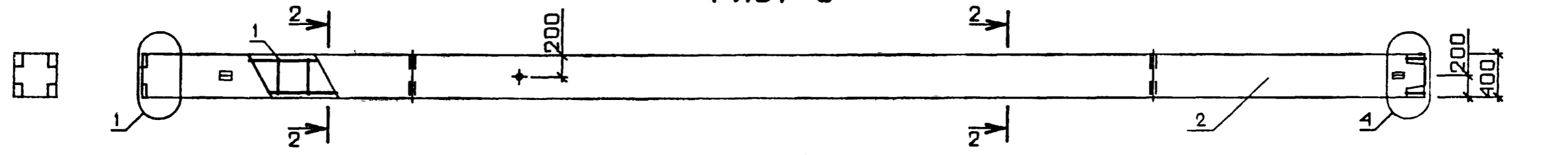
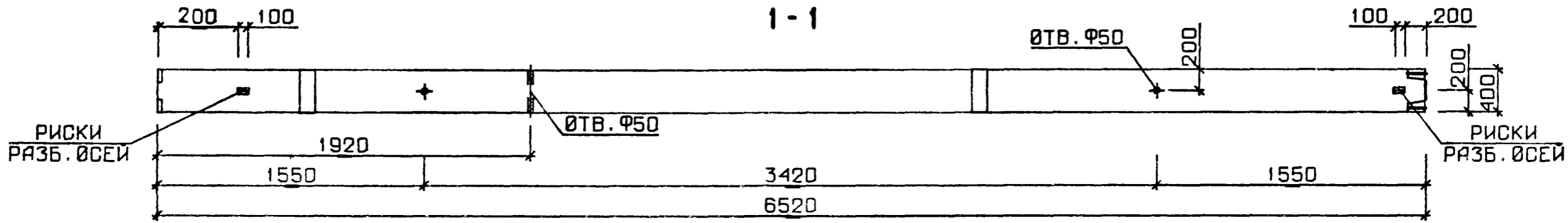


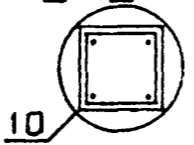
РИС. 3



1-1



2-2



№ УЗЛА	№ ДОКУМЕНТА
1	1.020-1/83.2-7 00У п 1
2	п 1
3	п 2
4	п 2
6	п 3
7	п 3
8	п 4
9	п 4
10	п 4

1.020-1/83.2-7 02 СБ		
НАЧ ОТД	ВОЛНІНС.ІВ	
ІН КОНТР	ДРИГ. СЕГ	
ІЛ КОНСТР	ДАБ	
ГИП	КОДАШЕВА	<i>Кот</i>
РАЗРАБ	СЛІВІНА	<i>Сл</i>
ПРОВЕРИЛ	НИКОНС ДОВА	<i>Ник</i>
ІСПОЛНИЛ	ЛАКЕЕВА	<i>Лак</i>
КОЛОННА 2КВ		СТАДИЯ Р
		МАСШТАБ СМ ТАБЛ
		ЛИСТ 1
		ЛИСТОВ 2
		ЦНИИЭП
		ТОРГОВО БЫТОВЫХ ЗДАНИИ И ТУРИСТСКИХ КОМПЛЕКСОВ

19837 19

ФОРМАТ А3

ф/л/д/у/

ОПЕРАТОР
ТЛП КОРТ

ЭПВЦ
КиевЗНИИЭП

ВЗАМ ИЧВ №

ПОДП И ДАТ

ИЧВ №ПОДП

ОБОЗНАЧЕНИЕ	МАРКА	РИС	У1	У2	МАССА, т
I.020-I/83.2-7 02	2КВД 4.36-I.I	I	6	-	2,70
-01	2КВ0 4.36-I.I	2	-	7	2,65
-02	2КВД 4.36-2.I	I	6	-	2,70
-03	2КВ0 4.36-2.I	2	-	7	2,65
-04	2КВ 4.36-I	3	-	-	2,60
-05	2КВД 4.36-3.2	I	8	-	2,70
-06	2КВ0 4.36-3.2	2	-	9	2,65
-07	2КВД 4.36-4.2	I	8	-	2,70
-08	2КВ0 4.36-4.2	2	-	9	2,65
-09	2КВ 4.36-2	3	-	-	2,60
-10	2КВД 4.36-I.3	I	6	-	2,70
-11	2КВ0 4.36-I.3	2	-	7	2,65
-12	2КВД 4.36-2.3	I	6	-	2,70
-13	2КВ0 4.36-2.3	2	-	7	2,65
-14	2КВД 4.36-3.3	I	8	-	2,70
-15	2КВ0 4.36-3.3	2	-	9	2,65
-16	2КВД 4.36-4.3	I	8	-	2,70
-17	2КВ0 4.36-4.3	2	-	9	2,65

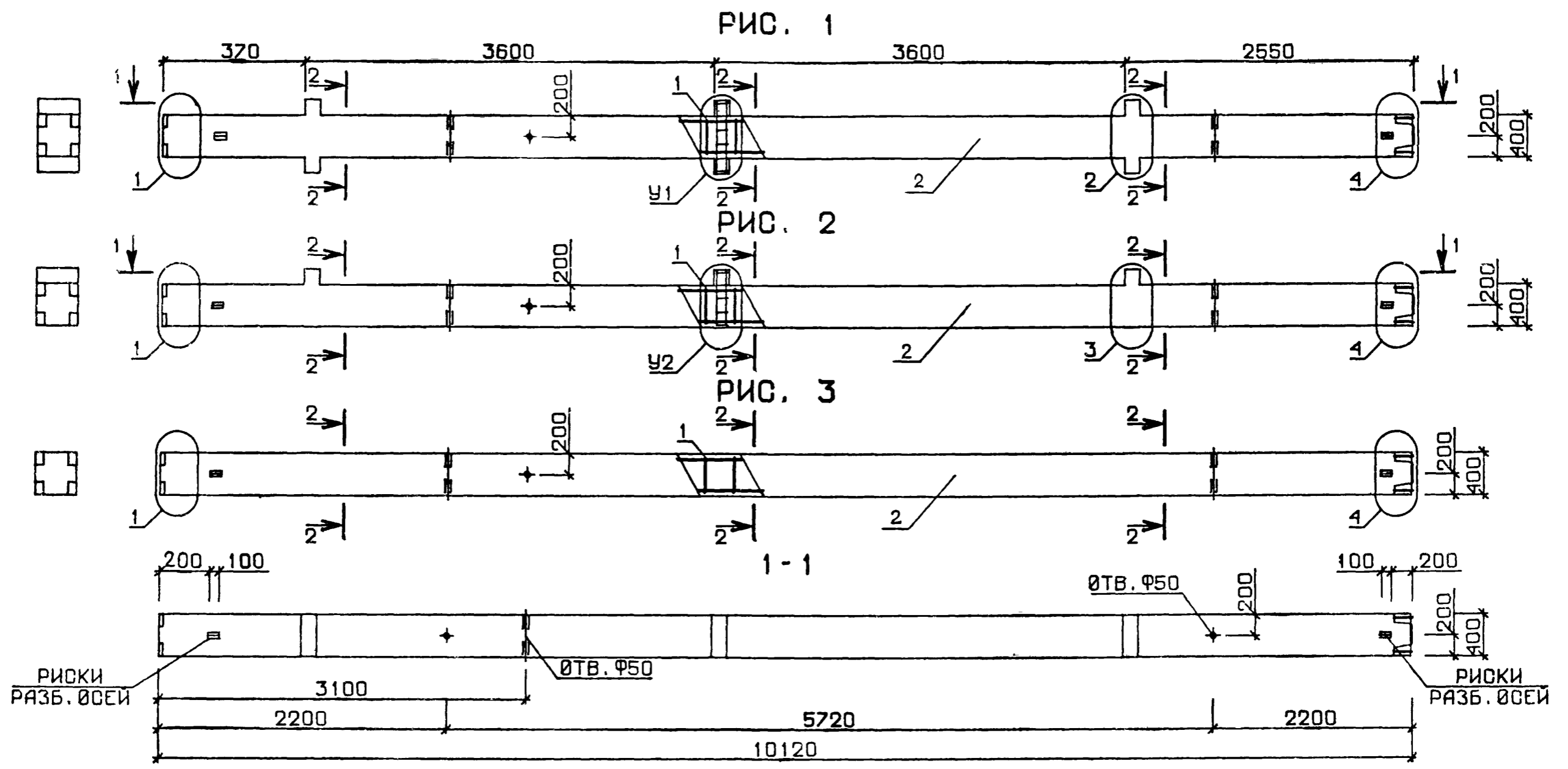
ЭПВЦ КиевЗНИИЭП		ОПЕРАТОР ТЛП КОРТ		ТРИГОР Зоны		ФОРМАТ	ЗОНА	ПОЗ	ОБОЗНАЧЕНИЕ	НАИМЕНОВАНИЕ	КОЛ	ПРИМЕ ЧАНИЕ
		A3							1.020-1/83.2-7 03СВ	ДОКУМЕНТАЦИЯ СБОРОЧНЫЙ ЧЕРТЕЖ ВЫБОРКА СТАЛИ УЗЛЫ ОПАЛУБОЧНЫЕ ТЕХНИЧЕСКОЕ ОПИСАНИЕ		
		A3						1.020-1/83.2-7 00ВС				
		A3						1.020-1/83.2-7 00У				
		A3						1.020-1/83.2-7 00ТО				
		ПЕРЕМЕННЫЕ ДАННЫЕ ДЛЯ ИСПОЛНЕНИЙ:										
		A4	1					1.020-1/83.2-8 03	1.020-1/83.2-7 03 ЭКВД 4.36-1.1 СБОРОЧНЫЕ ЕДИНИЦЫ КАРКАС ПР. КП-4I МАТЕРИАЛЫ БЕТОН ТЯЖЕЛЫЙ М300	1	1.67М3	
		A4	2									
		A4	1					1.020-1/83.2-8 03-01	1.020-1/83.2-7 03-01 ЭКВО 4.36-1.1 СБОРОЧНЫЕ ЕДИНИЦЫ КАРКАС ПР. КП-42 МАТЕРИАЛЫ БЕТОН ТЯЖЕЛЫЙ М300	1	1.65М3	
		A4	2									
		A4	1					1.020-1/83.2-8 03-02	1.020-1/83.2-7 03-02 ЭКВО 4.36-2.1 СБОРОЧНЫЕ ЕДИНИЦЫ КАРКАС ПР. КП-43 МАТЕРИАЛЫ БЕТОН ТЯЖЕЛЫЙ М300	1	1.65М3	
		A4	2									
		A4	1					1.020-1/83.2-8 03-03	1.020-1/83.2-7 03-03 ЭКВ 4.36-1 СБОРОЧНЫЕ ЕДИНИЦЫ КАРКАС ПР. КП-44 МАТЕРИАЛЫ БЕТОН ТЯЖЕЛЫЙ М300	1	1.62М3	
		A4	2									
		A4	1					1.020-1/83.2-8 03-04	1.020-1/83.2-7 03-04 ЭКВД 4.36-2.2 СБОРОЧНЫЕ ЕДИНИЦЫ КАРКАС ПР. КП-45 МАТЕРИАЛЫ БЕТОН ТЯЖЕЛЫЙ М400	1	1.67М3	
		A4	2									
		ПОДПИСИ		1.020-1/83.2-7 03								
		НАЧ ОТД		ВОЛЫНСКИЙ								
		И КОНТР		ПРИГОРЕВ								
		ТЛ КОНСТР		ШАЦ								
		ГИП		НИКОМОРОВА								
		РАЗРАБ		ЛАКЕЕВА								
		ПРОВЕРИЛ		КОЛДАШЕВА								
		ИСПОЛНИЛ		БОГДАНОВА								
		ИМВ № ПОСЛ				СТАДИЯ		ЛИСТ		ЛИСТОВ		
						Р		I		3		
						Колонна		ЭКВ				
						ЭПВЦ		КиевЗНИИЭП				

ЭПВЦ КиевЗНИИЭП		ОПЕРАТОР ТЛП КОРТ		ТРИГОР Зоны		ФОРМАТ	ЗОНА	ПОЗ	ОБОЗНАЧЕНИЕ	НАИМЕНОВАНИЕ	КОЛ	ПРИМЕ ЧАНИЕ
		A4	1						1.020-1/83.2-8 03-05	1.020-1/83.2-7 03-05 ЭКВО 4.36-2.2 СБОРОЧНЫЕ ЕДИНИЦЫ КАРКАС ПР. КП-46 МАТЕРИАЛЫ БЕТОН ТЯЖЕЛЫЙ М400	1	1.65М3
		A4	2									
		A4	1						1.020-1/83.2-8 03-06	1.020-1/83.2-7 03-06 ЭКВ 4.36-2 СБОРОЧНЫЕ ЕДИНИЦЫ КАРКАС ПР. КП-47 МАТЕРИАЛЫ БЕТОН ТЯЖЕЛЫЙ М400	1	1.62М3
		A4	2									
		A4	1						1.020-1/83.2-8 03-07	1.020-1/83.2-7 03-07 ЭКВО 4.36-3.2 СБОРОЧНЫЕ ЕДИНИЦЫ КАРКАС ПР. КП-48 МАТЕРИАЛЫ БЕТОН ТЯЖЕЛЫЙ М400	1	1.65М3
		A4	2									
		A4	1						1.020-1/83.2-8 03-08	1.020-1/83.2-7 03-08 ЭКВД 4.36-3.3 СБОРОЧНЫЕ ЕДИНИЦЫ КАРКАС ПР. КП-49 МАТЕРИАЛЫ БЕТОН ТЯЖЕЛЫЙ М500	1	1.67М3
		A4	2									
		A4	1						1.020-1/83.2-8 03-07	1.020-1/83.2-7 03-09 ЭКВО 4.36-3.3 СБОРОЧНЫЕ ЕДИНИЦЫ КАРКАС ПР. КП-48 МАТЕРИАЛЫ БЕТОН ТЯЖЕЛЫЙ М500	1	1.65М3
		A4	2									
		A4	1						1.020-1/83.2-8 03-09	1.020-1/83.2-7 03-10 ЭКВД 4.36-1.4 СБОРОЧНЫЕ ЕДИНИЦЫ КАРКАС ПР. КП-50 МАТЕРИАЛЫ БЕТОН ТЯЖЕЛЫЙ М400	1	1.67М3
		A4	2									
		A4	1						1.020-1/83.2-8 03-10	1.020-1/83.2-7 03-11 ЭКВО 4.36-1.4 СБОРОЧНЫЕ ЕДИНИЦЫ КАРКАС ПР. КП-5I МАТЕРИАЛЫ БЕТОН ТЯЖЕЛЫЙ М400	1	1.65М3
		A4	2									
		ПОДПИСИ И ДАТА		1.020-1/83.2-7 03								
		ИМВ № ПОСЛ				СТАДИЯ		ЛИСТ		ЛИСТОВ		
						Р		I		3		

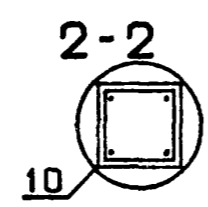
ИНВ № ПОДЛ	ПОДПИСЬ И ДАТА	ВЗАМ ИНВ №	ЭПВЦ Киев ЗНИИЭП	ОПЕРАТОР ТЛП КОРТ	ГРИТОР Збрус	ФОРМАТ	ЗОНА	ПОЗ	ОБОЗНАЧЕНИЕ	НАИМЕНОВАНИЕ	КОЛ	ПРИМЕ ЧАНИЕ
			A4	1	1.020-1/83.2-8 03-11	1.020-1/83.2-7 03-12 ЗКВД 4.36-2.4 СВОРОЧНЫЕ ЕДИНИЦЫ КАРКАС ПР. КП-52 МАТЕРИАЛЫ БЕТОН ТЯЖЕЛЫЙ М400	1		1.67М3			
			A4	1	1.020-1/83.2-8 03-12	1.020-1/83.2-7 03-13 ЗКВД 4.36-2.4 СВОРОЧНЫЕ ЕДИНИЦЫ КАРКАС ПР. КП-53 МАТЕРИАЛЫ БЕТОН ТЯЖЕЛЫЙ М400	1		1.65М3			
			A4	1	1.020-1/83.2-8 03-13	1.020-1/83.2-7 03-14 ЗКВД 4.36-3.4 СВОРОЧНЫЕ ЕДИНИЦЫ КАРКАС ПР. КП-54 МАТЕРИАЛЫ БЕТОН ТЯЖЕЛЫЙ М400	1		1.67М3			
			A4	1	1.020-1/83.2-8 03-14	1.020-1/83.2-7 03-15 ЗКВД 4.36-3.4 СВОРОЧНЫЕ ЕДИНИЦЫ КАРКАС ПР. КП-55 МАТЕРИАЛЫ БЕТОН ТЯЖЕЛЫЙ М400	1		1.65М3			
1.020-1/83.2-7 03										ЛИСТ	3	

ИНВ № ПОДЛ	ПОДПИСЬ И ДАТА	ВЗАМ ИНВ №	ЭПВЦ Киев ЗНИИЭП	ОПЕРАТОР ТЛП КОРТ	ФОРМАТ	ЗОНА	ПОЗ	ОБОЗНАЧЕНИЕ	НАИМЕНОВАНИЕ	КОЛ	ПРИМЕ ЧАНИЕ
19837 22										ЛИСТ	

ЛИХВАРЬ
 ОПЕРАТОР
 ТЛП КОРТ
 ЭПВЦ
 К-левЗНИИЭП
 ИМВ Напольц
 ПОДПИСЬ И ДАТА



№ УЗЛА	№ ДОКУМЕНТА
1	1.020-1/83 2-7 00У п.1
2	п.1
3	п.2
4	п.2
6	п.3
7	п.3
8	п.4
9	п.4
10	п.4



1.020-1/83.2-7 03 СБ				
НАЧ ОТД	ВОЛЫНСКИЙ			
НКОНТР	ПРИГОРЕВ			
ГЛКОНСТР	ШАЦ			
ГИП	КОЛДАШЕВА			
РАЗРАБ	СЛИВИНА			
ПРОВЕРИЛ	НИКОНОРОВА			
ИСПОЛНИЛ	ЛАКЕЕВА			
КОЛОННА ЗКВ		СТАДИЯ	МАССА	МАСШТАБ
		Р	СМ ТАБЛ	
		ЛИСТ 1	ЛИСТОВ 2	
		ЦНИИЭП торгово бытовых зданий и туристских комплексов		

ОБОЗНАЧЕНИЕ	МАРКА	РИС	У1	У2	МАССА, т
I.020-I/83.2-7 03	ЗКВД 4.36-I.I	I	6	-	4,18
-01	ЗКВО 4.36-I.I	2	-	7	4,13
-02	ЗКВО 4.36-2.I	2	-	7	4,13
-03	ЗКВ 4.36-I	3	-	-	4,05
-04	ЗКВД 4.36-2.2	I	6	-	4,18
-05	ЗКВО 4.36-2.2	2	-	7	4,13
-06	ЗКВ 4.36-2	3	-	-	4,05
-07	ЗКВО 4.36-3.2	2	-	9	4,13
-08	ЗКВД 4.36-3.3	I	8	-	4,18
-09	ЗКВО 4.36-3.3	2	-	9	4,13
-10	ЗКВД 4.36-I.4	I	6	-	4,18
-11	ЗКВО 4.36-I.4	2	-	7	4,13
-12	ЗКВД 4.36-2.4	I	6	-	4,18
-13	ЗКВО 4.36-2.4	2	-	7	4,13
-14	ЗКВД 4.36-3.4	I	8	-	4,18
-15	ЗКВО 4.36-3.4	2	-	9	4,13

ЭПВЦ
КиевЭНИИЭП

ОПЕРАТОР
ТЭП КОРТ

11/24

ИНВ. № ПОДП И ДАТА

ВЗЯМ. ИНВ. №

ГРИТОР <i>Григор</i>		ФОРМАТ	ЗОНА	ПОЗ	ОБОЗНАЧЕНИЕ	НАИМЕНОВАНИЕ	КОЛ	ПРИМЕЧАНИЕ	
ОПЕРАТОР ТЛП КОРТ	ЭПВЦ Киев-ЗНИИЭП	A3			1.020-1/83.2-7 04CB	ДОКУМЕНТАЦИЯ			
		A3			1.020-1/83.2-7 00BC	СВОРОЧНЫЙ ЧЕРТЕЖ			
ЭПВЦ Киев-ЗНИИЭП	ОПЕРАТОР ТЛП КОРТ	A3			1.020-1/83.2-7 00У	ВЫБОРКА СТАЛИ			
		A3			1.020-1/83.2-7 00ТО	УЗЛЫ ОПАЛУБОЧНЫЕ			
					ПЕРЕМЕННЫЕ ДАННЫЕ	ДЛЯ ИСПОЛНЕНИЙ:			
ЭПВЦ Киев-ЗНИИЭП	ОПЕРАТОР ТЛП КОРТ	A4	1		1.020-1/83.2-8 04	1.020-1/83.2-7 04 1КСД 4.36-1.1 СВОРОЧНЫЕ ЕДИНИЦЫ	1		
			2			КАРКАС ПР. КП-56 МАТЕРИАЛЫ		0.59М3	
ЭПВЦ Киев-ЗНИИЭП	ОПЕРАТОР ТЛП КОРТ	A4	1		1.020-1/83.2-8 04-01	1.020-1/83.2-7 04-01 1КСО 4.36-1.1 СВОРОЧНЫЕ ЕДИНИЦЫ	1		
			2			КАРКАС ПР. КП-57 МАТЕРИАЛЫ		0.59М3	
ЭПВЦ Киев-ЗНИИЭП	ОПЕРАТОР ТЛП КОРТ	A4	1		1.020-1/83.2-8 04-02	1.020-1/83.2-7 04-02 1КСД 4.36-2.1 СВОРОЧНЫЕ ЕДИНИЦЫ	1		
			2			КАРКАС ПР. КП-58 МАТЕРИАЛЫ		0.59М3	
ЭПВЦ Киев-ЗНИИЭП	ОПЕРАТОР ТЛП КОРТ	A4	1		1.020-1/83.2-8 04-03	1.020-1/83.2-7 04-03 1КСО 4.36-2.1 СВОРОЧНЫЕ ЕДИНИЦЫ	1		
			2			КАРКАС ПР. КП-59 МАТЕРИАЛЫ		0.59М3	
ЭПВЦ Киев-ЗНИИЭП	ОПЕРАТОР ТЛП КОРТ	A4	1		1.020-1/83.2-8 04-04	1.020-1/83.2-7 04-04 1КС 4.36-1 СВОРОЧНЫЕ ЕДИНИЦЫ	1		
			2			КАРКАС ПР. КП-60 МАТЕРИАЛЫ		0.58М3	
					1.020-1/83.2-7 04				
					КОЛОННА 1КС				
					СТАДИЯ			ЛИСТ	ЛИСТОВ
					Р			1	7
					ЗНИИЭП				
					торгово-бытовых зданий и туристских комплексов				
ИНВ № ПОДЛ	ПОДПИСЬ И ДАТА	ВЗАМ ИНВ №							
	НАЧ ОТД	ВОЛЫНСКИЙ							
	НКОНТР	ПРИГОВЕВ							
	ГЛ КОНСТР	ШАЦ							
	ГИП	НИКОНОРОВА							
	РАЗРАБ	КАКЕЕВА							
	ПРОВЕРИЛ	КОЛДАШЕВА							
	ИСПОЛНИЛ	БОГДАНОВА							

ГРИТОР <i>Григор</i>		ФОРМАТ	ЗОНА	ПОЗ	ОБОЗНАЧЕНИЕ	НАИМЕНОВАНИЕ	КОЛ	ПРИМЕЧАНИЕ	
ОПЕРАТОР ТЛП КОРТ	ЭПВЦ Киев-ЗНИИЭП	A4	1		1.020-1/83.2-8 04-05	1.020-1/83.2-7 04-05 1КСД 4.36-1.2 СВОРОЧНЫЕ ЕДИНИЦЫ	1		
			2			КАРКАС ПР. КП-61 МАТЕРИАЛЫ		0.59М3	
ЭПВЦ Киев-ЗНИИЭП	ОПЕРАТОР ТЛП КОРТ	A4	1		1.020-1/83.2-8 04-06	1.020-1/83.2-7 04-06 1КСО 4.36-1.2 СВОРОЧНЫЕ ЕДИНИЦЫ	1		
			2			КАРКАС ПР. КП-62 МАТЕРИАЛЫ		0.59М3	
ЭПВЦ Киев-ЗНИИЭП	ОПЕРАТОР ТЛП КОРТ	A4	1		1.020-1/83.2-8 04-07	1.020-1/83.2-7 04-07 1КСД 4.36-2.2 СВОРОЧНЫЕ ЕДИНИЦЫ	1		
			2			КАРКАС ПР. КП-63 МАТЕРИАЛЫ		0.59М3	
ЭПВЦ Киев-ЗНИИЭП	ОПЕРАТОР ТЛП КОРТ	A4	1		1.020-1/83.2-8 04-08	1.020-1/83.2-7 04-08 1КСО 4.36-2.2 СВОРОЧНЫЕ ЕДИНИЦЫ	1		
			2			КАРКАС ПР. КП-64 МАТЕРИАЛЫ		0.59М3	
ЭПВЦ Киев-ЗНИИЭП	ОПЕРАТОР ТЛП КОРТ	A4	1		1.020-1/83.2-8 04-09	1.020-1/83.2-7 04-09 1КС 4.36-2 СВОРОЧНЫЕ ЕДИНИЦЫ	1		
			2			КАРКАС ПР. КП-65 МАТЕРИАЛЫ		0.58М3	
ЭПВЦ Киев-ЗНИИЭП	ОПЕРАТОР ТЛП КОРТ	A4	1		1.020-1/83.2-8 04-05	1.020-1/83.2-7 04-10 1КСД 4.36-1.3 СВОРОЧНЫЕ ЕДИНИЦЫ	1		
			2			КАРКАС ПР. КП-61 МАТЕРИАЛЫ		0.59М3	
ЭПВЦ Киев-ЗНИИЭП	ОПЕРАТОР ТЛП КОРТ	A4	1		1.020-1/83.2-8 04-06	1.020-1/83.2-7 04-11 1КСО 4.36-1.3 СВОРОЧНЫЕ ЕДИНИЦЫ	1		
			2			КАРКАС ПР. КП-62 МАТЕРИАЛЫ		0.59М3	
					1.020-1/83.2-7 04				
					КОЛОННА 1КС				
					СТАДИЯ			ЛИСТ	ЛИСТОВ
					Р			1	7
					ЗНИИЭП				
					торгово-бытовых зданий и туристских комплексов				
ИНВ № ПОДЛ	ПОДПИСЬ И ДАТА	ВЗАМ ИНВ №							
					1.020-1/83.2-7 04				
					1983 25				

ИНВ № ПОДЛ	ПОДПИСЬ И ДАТА	ВЗАМ ИНВ №	ЭПВЦ Киев ЗНИИЭП	ОПЕРАТОР ТЛП КОРТ	ГРИТОР Врменсь	ФОРМАТ	ЗОНА	ПОЗ	ОБОЗНАЧЕНИЕ	НАИМЕНОВАНИЕ	КОЛ	ПРИМЕЧАНИЕ	ЛИСТ
			A4				1	1.020-1/83.2-8 04-07	1.020-1/83.2-7 04-12 1КСД 4.36-2.3 СБОРОЧНЫЕ ЕДИНИЦЫ КАРКАС ПР. КП-63 МАТЕРИАЛЫ БЕТОН ТЯЖЕЛЫЙ М500	1	0.59М3		
			A4				2						
			A4				1	1.020-1/83.2-8 04-08	1.020-1/83.2-7 04-13 1КСО 4.36-2.3 СБОРОЧНЫЕ ЕДИНИЦЫ КАРКАС ПР. КП-64 МАТЕРИАЛЫ БЕТОН ТЯЖЕЛЫЙ М500	1	0.59М3		
			A4				2						
			A4				1	1.020-1/83.2-8 04-09	1.020-1/83.2-7 04-14 1КС 4.36-3 СБОРОЧНЫЕ ЕДИНИЦЫ КАРКАС ПР. КП-65 МАТЕРИАЛЫ БЕТОН ТЯЖЕЛЫЙ М500	1	0.58М3		
			A4				2						
			A4				1	1.020-1/83.2-8 04-10	1.020-1/83.2-7 04-15 1КСД 4.36-3.2 СБОРОЧНЫЕ ЕДИНИЦЫ КАРКАС ПР. КП-66 МАТЕРИАЛЫ БЕТОН ТЯЖЕЛЫЙ М400	1	0.59М3		
			A4				2						
			A4				1	1.020-1/83.2-8 04-11	1.020-1/83.2-7 04-16 1КСО 4.36-3.2 СБОРОЧНЫЕ ЕДИНИЦЫ КАРКАС ПР. КП-67 МАТЕРИАЛЫ БЕТОН ТЯЖЕЛЫЙ М400	1	0.59М3		
			A4				2						
			A4				1	1.020-1/83.2-8 04-12	1.020-1/83.2-7 04-17 1КСД 4.36-4.2 СБОРОЧНЫЕ ЕДИНИЦЫ КАРКАС ПР. КП-68 МАТЕРИАЛЫ БЕТОН ТЯЖЕЛЫЙ М400	1	0.59М3		
			A4				2						
			A4				1	1.020-1/83.2-8 04-13	1.020-1/83.2-7 04-18 1КСО 4.36-4.2 СБОРОЧНЫЕ ЕДИНИЦЫ КАРКАС ПР. КП-69 МАТЕРИАЛЫ БЕТОН ТЯЖЕЛЫЙ М400	1	0.59М3		
			A4				2						
1.020-1/83.2-7 04												ЛИСТ	
												3	

ИНВ № ПОДЛ	ПОДПИСЬ И ДАТА	ВЗАМ ИНВ №	ЭПВЦ Киев ЗНИИЭП	ОПЕРАТОР ТЛП КОРТ	ГРИТОР Врменсь	ФОРМАТ	ЗОНА	ПОЗ	ОБОЗНАЧЕНИЕ	НАИМЕНОВАНИЕ	КОЛ	ПРИМЕЧАНИЕ	ЛИСТ
			A4				1	1.020-1/83.2-8 04-10	1.020-1/83.2-7 04-19 1КСД 4.36-3.3 СБОРОЧНЫЕ ЕДИНИЦЫ КАРКАС ПР. КП-66 МАТЕРИАЛЫ БЕТОН ТЯЖЕЛЫЙ М500	1	0.59М3		
			A4				2						
			A4				1	1.020-1/83.2-8 04-11	1.020-1/83.2-7 04-20 1КСО 4.36-3.3 СБОРОЧНЫЕ ЕДИНИЦЫ КАРКАС ПР. КП-67 МАТЕРИАЛЫ БЕТОН ТЯЖЕЛЫЙ М500	1	0.59М3		
			A4				2						
			A4				1	1.020-1/83.2-8 04-12	1.020-1/83.2-7 04-21 1КСД 4.36-4.3 СБОРОЧНЫЕ ЕДИНИЦЫ КАРКАС ПР. КП-68 МАТЕРИАЛЫ БЕТОН ТЯЖЕЛЫЙ М500	1	0.59М3		
			A4				2						
			A4				1	1.020-1/83.2-8 04-13	1.020-1/83.2-7 04-22 1КСО 4.36-4.3 СБОРОЧНЫЕ ЕДИНИЦЫ КАРКАС ПР. КП-69 МАТЕРИАЛЫ БЕТОН ТЯЖЕЛЫЙ М500	1	0.59М3		
			A4				2						
			A4				1	1.020-1/83.2-8 04-14	1.020-1/83.2-7 04-23 1КСД 4.36-1.4 СБОРОЧНЫЕ ЕДИНИЦЫ КАРКАС ПР. КП-70 МАТЕРИАЛЫ БЕТОН ТЯЖЕЛЫЙ М500	1	0.59М3		
			A4				2						
			A4				1	1.020-1/83.2-8 04-15	1.020-1/83.2-7 04-24 1КСО 4.36-1.4 СБОРОЧНЫЕ ЕДИНИЦЫ КАРКАС ПР. КП-71 МАТЕРИАЛЫ БЕТОН ТЯЖЕЛЫЙ М500	1	0.59М3		
			A4				2						
			A4				1	1.020-1/83.2-8 04-16	1.020-1/83.2-7 04-25 1КСД 4.36-2.4 СБОРОЧНЫЕ ЕДИНИЦЫ КАРКАС ПР. КП-72 МАТЕРИАЛЫ БЕТОН ТЯЖЕЛЫЙ М500	1	0.59М3		
			A4				2						
1.020-1/83.2-7 04												ЛИСТ	
												4	

ИНВ №ПОДЛ	ПОДПИСЬ И ДАТА	ВЗАИМ №	ЭПВЦ Киев ЗНИИЭП	ОПЕРАТОР ТЛП КОРТ	ТРЕЙТОР Знамен	ФОРМАТ	ЗОНА	ПОЗ	ОБОЗНАЧЕНИЕ	НАИМЕНОВАНИЕ	КОП	ПРИМЕЧАНИЕ
						А4	1	2				
									1.020-1/83.2-8 04-17	1.020-1/83.2-7 04-26 1КСО 4.36-2.4 СВОРОЧНЫЕ ЕДИНИЦЫ КАРКАС ПР. КП-73 МАТЕРИАЛЫ БЕТОН ТЯЖЕЛЫЙ М500	1	0.59М3
									1.020-1/83.2-8 04-18	1.020-1/83.2-7 04-27 1КС 4.36-4 СВОРОЧНЫЕ ЕДИНИЦЫ КАРКАС ПР. КП-74 МАТЕРИАЛЫ БЕТОН ТЯЖЕЛЫЙ М500	1	0.58М3
									1.020-1/83.2-8 04-19	1.020-1/83.2-7 04-28 1КСД 4.36-3.4 СВОРОЧНЫЕ ЕДИНИЦЫ КАРКАС ПР. КП-75 МАТЕРИАЛЫ БЕТОН ТЯЖЕЛЫЙ М500	1	0.59М3
									1.020-1/83.2-8 04-20	1.020-1/83.2-7 04-29 1КСО 4.36-3.4 СВОРОЧНЫЕ ЕДИНИЦЫ КАРКАС ПР. КП-76 МАТЕРИАЛЫ БЕТОН ТЯЖЕЛЫЙ М500	1	0.59М3
									1.020-1/83.2-8 04-21	1.020-1/83.2-7 04-30 1КСД 4.36-4.4 СВОРОЧНЫЕ ЕДИНИЦЫ КАРКАС ПР. КП-77 МАТЕРИАЛЫ БЕТОН ТЯЖЕЛЫЙ М500	1	0.59М3
									1.020-1/83.2-8 04-22	1.020-1/83.2-7 04-31 1КСО 4.36-4.4 СВОРОЧНЫЕ ЕДИНИЦЫ КАРКАС ПР. КП-78 МАТЕРИАЛЫ БЕТОН ТЯЖЕЛЫЙ М500	1	0.59М3
									1.020-1/83.2-8 04-23	1.020-1/83.2-7 04-32 1КСД 4.36-1.5 СВОРОЧНЫЕ ЕДИНИЦЫ КАРКАС ПР. КП-79 МАТЕРИАЛЫ БЕТОН ТЯЖЕЛЫЙ М500	1	0.59М3
1.020-1/83.2-7 04											ЛИСТ	5

ИНВ №ПОДЛ	ПОДПИСЬ И ДАТА	ВЗАИМ №	ЭПВЦ Киев ЗНИИЭП	ОПЕРАТОР ТЛП КОРТ	ТРЕЙТОР Знамен	ФОРМАТ	ЗОНА	ПОЗ	ОБОЗНАЧЕНИЕ	НАИМЕНОВАНИЕ	КОП	ПРИМЕЧАНИЕ
						А4	1	2				
									1.020-1/83.2-8 04-24	1.020-1/83.2-7 04-33 1КСО 4.36-1.5 СВОРОЧНЫЕ ЕДИНИЦЫ КАРКАС ПР. КП-80 МАТЕРИАЛЫ БЕТОН ТЯЖЕЛЫЙ М500	1	0.59М3
									1.020-1/83.2-8 04-25	1.020-1/83.2-7 04-34 1КСД 4.36-2.5 СВОРОЧНЫЕ ЕДИНИЦЫ КАРКАС ПР. КП-81 МАТЕРИАЛЫ БЕТОН ТЯЖЕЛЫЙ М500	1	0.59М3
									1.020-1/83.2-8 04-26	1.020-1/83.2-7 04-35 1КСО 4.36-2.5 СВОРОЧНЫЕ ЕДИНИЦЫ КАРКАС ПР. КП-82 МАТЕРИАЛЫ БЕТОН ТЯЖЕЛЫЙ М500	1	0.59М3
									1.020-1/83.2-8 04-27	1.020-1/83.2-7 04-36 1КС 4.36-5 СВОРОЧНЫЕ ЕДИНИЦЫ КАРКАС ПР. КП-83 МАТЕРИАЛЫ БЕТОН ТЯЖЕЛЫЙ М500	1	0.58М3
									1.020-1/83.2-8 04-28	1.020-1/83.2-7 04-37 1КСД 4.36-3.5 СВОРОЧНЫЕ ЕДИНИЦЫ КАРКАС ПР. КП-84 МАТЕРИАЛЫ БЕТОН ТЯЖЕЛЫЙ М500	1	0.59М3
									1.020-1/83.2-8 04-29	1.020-1/83.2-7 04-38 1КСО 4.36-3.5 СВОРОЧНЫЕ ЕДИНИЦЫ КАРКАС ПР. КП-85 МАТЕРИАЛЫ БЕТОН ТЯЖЕЛЫЙ М500	1	0.59М3
									1.020-1/83.2-8 04-30	1.020-1/83.2-7 04-39 1КСД 4.36-4.5 СВОРОЧНЫЕ ЕДИНИЦЫ КАРКАС ПР. КП-86 МАТЕРИАЛЫ БЕТОН ТЯЖЕЛЫЙ М500	1	0.59М3
1.020-1/83.2-7 04											ЛИСТ	6

ЭПВЦ Киев ЗНИИЭП		ОПЕРАТОР ТЛП КОРТ		ИТАТОР <i>Уманс</i>	ФОРМАТ	ЗОНА	ПОЗ	ОБОЗНАЧЕНИЕ	НАИМЕНОВАНИЕ	КОЛ	ПРИМЕ ЧАНИЕ
ИНВ №ПОДЛ	ПОДПИСЬ И ДАТА	ВЗАМ ИНВ №	А4	1			1	1.020-1/83.2-8 04-31	1.020-1/83.2-7 04-40 1КСО 4.36-4.5 СБОРОЧНЫЕ ЕДИНИЦЫ КАРКАС ПР. КП-87 МАТЕРИАЛЫ БЕТОН ТЯЖЕЛЫЙ М500	1	0.59М3
								1.020-1/83.2-7 04	ЛИСТ	7	

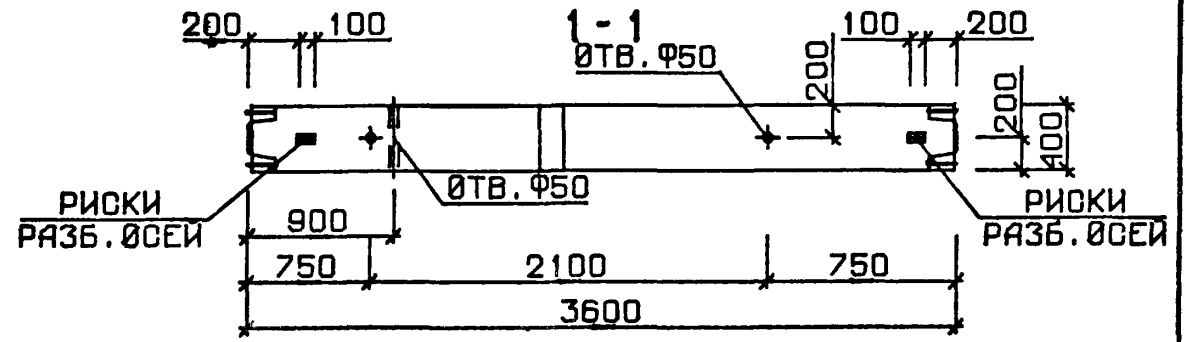
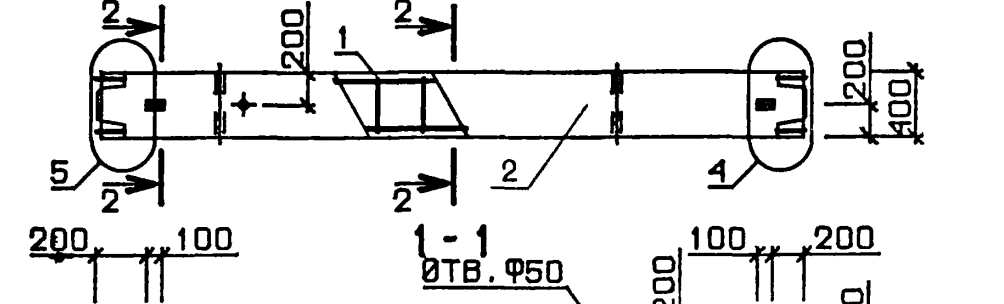
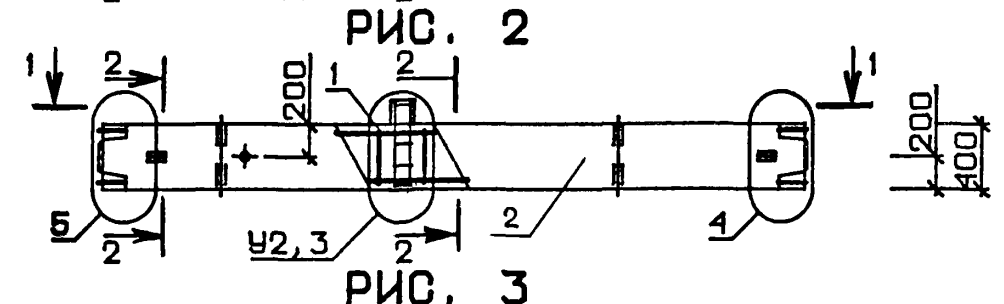
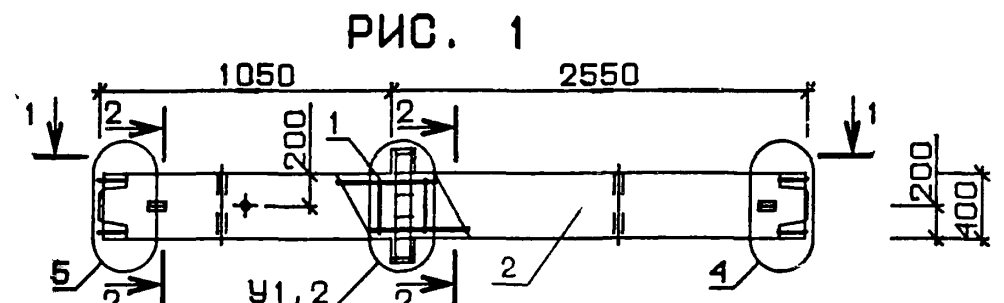
ЭПВЦ Киев ЗНИИЭП		ОПЕРАТОР ТЛП КОРТ		ИТАТОР	ФОРМАТ	ЗОНА	ПОЗ	ОБОЗНАЧЕНИЕ	НАИМЕНОВАНИЕ	КОЛ	ПРИМЕ ЧАНИЕ
ИНВ №ПОДЛ	ПОДПИСЬ И ДАТА	ВЗАМ ИНВ №									
									ЛИСТ		

ЛИХВАРЬ

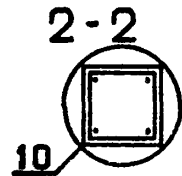
ОПЕРАТОР
ТЛП КОРТ

ЭПВЦ
КиевЗНИИЭП

ОБОЗНАЧЕНИЕ	МАРКА	РИС	У1	У2	МАССА, т
1.020-1/83.2-7 04	IKCД 4.36-1.1	1	6	-	1,48
-01	IKCO 4.36-1.1	2	6	7	1,48
-02	IKCД 4.36-2.1	1	6	-	1,48
-03	IKCO 4.36-2.1	2	6	7	1,48
-04	IKC 4.36-1	3	6	-	1,45
-05	IKCД 4.36-1.2	1	6	-	1,48
-06	IKCO 4.36-1.2	2	6	7	1,48
-07	IKCД 4.36-2.2	1	6	-	1,48
-08	IKCO 4.36-2.2	2	6	7	1,48
-09	IKC 4.36-2	3	6	-	1,45
-10	IKCД 4.36-1.3	1	6	-	1,48
-11	IKCO 4.36-1.3	2	6	7	1,48
-12	IKCД 4.36-2.3	1	6	-	1,48
-13	IKCO 4.36-2.3	2	6	7	1,48
-14	IKC 4.36-3	3	8	-	1,45
-15	IKCД 4.36-3.2	1	8	-	1,48
-16	IKCO 4.36-3.2	2	8	9	1,48
-17	IKCД 4.36-4.2	1	8	-	1,48
-18	IKCO 4.36-4.2	2	8	9	1,48
-19	IKCД 4.36-3.3	1	8	-	1,48
-20	IKCO 4.36-3.3	2	8	9	1,48
-21	IKCД 4.36-4.3	1	8	-	1,48
-22	IKCO 4.36-4.3	2	8	9	1,48
-23	IKCД 4.36-1.4	1	6	-	1,48
-24	IKCO 4.36-1.4	2	6	7	1,48
-25	IKCД 4.36-2.4	1	6	-	1,48
-26	IKCO 4.36-2.4	2	6	7	1,48
-27	IKC 4.36-4	3	6	-	1,45
-28	IKCД 4.36-3.4	1	8	-	1,48
-29	IKCO 4.36-3.4	2	8	9	1,48
-30	IKCД 4.36-4.4	1	8	-	1,48
-31	IKCO 4.36-4.4	2	8	9	1,48
-32	IKCД 4.36-1.5	1	6	-	1,48
-33	IKCO 4.36-1.5	2	6	7	1,48
-34	IKCД 4.36-2.5	1	6	-	1,48
-35	IKCO 4.36-2.5	2	6	7	1,48
-36	IKC 4.36-5	3	6	-	1,45
-37	IKCД 4.36-3.5	1	8	-	1,48
-38	IKCO 4.36-3.5	2	8	9	1,48
-39	IKCД 4.36-4.5	1	8	-	1,48
-40	IKCO 4.36-4.5	2	8	9	1,48



№ УЗЛА	№ ДОКУМЕНТА
2	1.020-1/83.2-7 00У л.1
3	л.2
4	л.2
5	л.2
6	л.3
7	л.3
8	л.4
9	л.4
10	л.4



1.020-1/83.2-7 04 СБ		
НАЧ ОТД	ВОЛЫНСКИЙ	
НКОНТР	ПРИГОРЕВ	
ГЛКОНСТР	ШАЦ	
ГИП	КОДАШЕВА	
РАЗРАБ	СЛИВИНА	
ПРОВЕРИЛ	НИКОНОВА	
ИСПОЛНИЛ	ЛАКЕЕВА	
СТАДИЯ	МАССА	МАСШТАБ
Р	СМ ТАБЛ	
ЛИСТ	ЛИСТОВ 1	
ЦНИИЭП		
торгово бытовых зданий и туристских комплексов		

ГЕИТОР		ФОРМАТ	ЗОНА	ПОЗ	ОБОЗНАЧЕНИЕ	НАИМЕНОВАНИЕ	КОП	ПРИМЕЧАНИЕ								
ЭПВЦ КиевЗНИИЭП	ОПЕРАТОР ТЛП КОРТ	А3	1	1	1.020-1/83.2-7 05СВ	ДОКУМЕНТАЦИЯ СБОРОЧНЫЙ ЧЕРТЕЖ ВЫБОРКА СТАЛИ УЗЛЫ ОПАЛУВОЧНЫЕ ТЕХНИЧЕСКОЕ ОПИСАНИЕ										
									1.020-1/83.2-7 00ВС							
									1.020-1/83.2-7 00У							
									1.020-1/83.2-7 00ТО							
									ПЕРЕМЕННЫЕ ДАННЫЕ				ДЛЯ ИСПОЛНЕНИЙ:			
									А4	1	2	1	1.020-1/83.2-8 05	1.020-1/83.2-7 05 ЗКСД 4.36-1.1 СБОРОЧНЫЕ ЕДИНИЦЫ КАРКАС ПР. КП-88 МАТЕРИАЛЫ БЕТОН ТЯЖЕЛЫЙ М300	1	1.78М3
									А4	1	2	1	1.020-1/83.2-8 05-01	1.020-1/83.2-7 05-01 ЗКСО 4.36-1.1 СБОРОЧНЫЕ ЕДИНИЦЫ КАРКАС ПР. КП-89 МАТЕРИАЛЫ БЕТОН ТЯЖЕЛЫЙ М300	1	1.76М3
									А4	1	2	1	1.020-1/83.2-8 05-02	1.020-1/83.2-7 05-02 ЗКС 4.36-1 СБОРОЧНЫЕ ЕДИНИЦЫ КАРКАС ПР. КП-90 МАТЕРИАЛЫ БЕТОН ТЯЖЕЛЫЙ М300	1	1.73М3
А4	1	2	1	1.020-1/83.2-8 05-03	1.020-1/83.2-7 05-03 ЗКСД 4.36-1.2 СБОРОЧНЫЕ ЕДИНИЦЫ КАРКАС ПР. КП-91 МАТЕРИАЛЫ БЕТОН ТЯЖЕЛЫЙ М400	1	1.78М3									
А4	1	2	1	1.020-1/83.2-8 05-04	1.020-1/83.2-7 05-04 ЗКСО 4.36-1.2 СБОРОЧНЫЕ ЕДИНИЦЫ КАРКАС ПР. КП-92 МАТЕРИАЛЫ БЕТОН ТЯЖЕЛЫЙ М400	1	1.76М3									
1.020-1/83.2-7 05					НАЧОД	БОЛЫНСКИЙ										
1.020-1/83.2-7 05					НКОНТР	ПРИГОРЕВ										
1.020-1/83.2-7 05					ГЛ КОНСТР	ЩАЦ										
1.020-1/83.2-7 05					ГИП	НИКОНОВА										
1.020-1/83.2-7 05					РАЗРАБ	ЛАКЕЕВА										
1.020-1/83.2-7 05					ПРОВЕРИЛ	КОДАШЕВА										
1.020-1/83.2-7 05					ИСПОЛНИЛ	БОГДАНОВА										
1.020-1/83.2-7 05					СТАДИЯ	ЛИСТ	ЛИСТОВ									
1.020-1/83.2-7 05					Р	1	4									
1.020-1/83.2-7 05					ЦНИИЭП			торгово бытовых зданий и туристских комплексов								

ГЕИТОР		ФОРМАТ	ЗОНА	ПОЗ	ОБОЗНАЧЕНИЕ	НАИМЕНОВАНИЕ	КОП	ПРИМЕЧАНИЕ								
ЭПВЦ КиевЗНИИЭП	ОПЕРАТОР ТЛП КОРТ	А4	1	1	1.020-1/83.2-8 05-05	1.020-1/83.2-7 05-05 ЗКСО 4.36-2.2 СБОРОЧНЫЕ ЕДИНИЦЫ КАРКАС ПР. КП-93 МАТЕРИАЛЫ БЕТОН ТЯЖЕЛЫЙ М400	1	1.76М3								
									А4	1	2	1	1.020-1/83.2-8 05-06	1.020-1/83.2-7 05-06 ЗКС 4.36-2 СБОРОЧНЫЕ ЕДИНИЦЫ КАРКАС ПР. КП-94 МАТЕРИАЛЫ БЕТОН ТЯЖЕЛЫЙ М400	1	1.73М3
									А4	1	2	1	1.020-1/83.2-8 05-03	1.020-1/83.2-7 05-07 ЗКСД 4.36-1.3 СБОРОЧНЫЕ ЕДИНИЦЫ КАРКАС ПР. КП-91 МАТЕРИАЛЫ БЕТОН ТЯЖЕЛЫЙ М500	1	1.78М3
									А4	1	2	1	1.020-1/83.2-8 05-04	1.020-1/83.2-7 05-08 ЗКСО 4.36-1.3 СБОРОЧНЫЕ ЕДИНИЦЫ КАРКАС ПР. КП-92 МАТЕРИАЛЫ БЕТОН ТЯЖЕЛЫЙ М500	1	1.76М3
									А4	1	2	1	1.020-1/83.2-8 05-07	1.020-1/83.2-7 05-09 ЗКСД 4.36-2.3 СБОРОЧНЫЕ ЕДИНИЦЫ КАРКАС ПР. КП-95 МАТЕРИАЛЫ БЕТОН ТЯЖЕЛЫЙ М500	1	1.78М3
А4	1	2	1	1.020-1/83.2-8 05-05	1.020-1/83.2-7 05-10 ЗКСО 4.36-2.3 СБОРОЧНЫЕ ЕДИНИЦЫ КАРКАС ПР. КП-93 МАТЕРИАЛЫ БЕТОН ТЯЖЕЛЫЙ М500	1	1.76М3									
А4	1	2	1	1.020-1/83.2-8 05-06	1.020-1/83.2-7 05-11 ЗКС 4.36-3 СБОРОЧНЫЕ ЕДИНИЦЫ КАРКАС ПР. КП-94 МАТЕРИАЛЫ БЕТОН ТЯЖЕЛЫЙ М500	1	1.73М3									
1.020-1/83.2-7 05								ЛИСТ								
1.020-1/83.2-7 05								2								

ИНВ №ПОДЛ	ПОДП	ЭПВЦ Киев ЗНИИЭП	ОПЕРАТОР ТЛП КОРТ	ГРЕЙДОР Григорьев	ФОРМАТ	ЗОНА	ПОЗ	ОБОЗНАЧЕНИЕ	НАИМЕНОВАНИЕ	КОП	ПРИМЕ ЧАНИЕ
					А4	1	2				
								1.020-1/83.2-8 05-08	1.020-1/83.2-7 05-12 ЗКСО 4.36-2.4 СВОРОЧНЫЕ ЕДИНИЦЫ КАРКАС ПР. КП-96 МАТЕРИАЛЫ БЕТОН ТЯЖЕЛЫЙ М500	1	1.76МЗ
									1.020-1/83.2-7 05-13 ЗКС 4.36-4 СВОРОЧНЫЕ ЕДИНИЦЫ КАРКАС ПР. КП-97 МАТЕРИАЛЫ БЕТОН ТЯЖЕЛЫЙ М500	1	1.73МЗ
								1.020-1/83.2-8 05-10	1.020-1/83.2-7 05-14 ЗКСО 4.36-1.5 СВОРОЧНЫЕ ЕДИНИЦЫ КАРКАС ПР. КП-98 МАТЕРИАЛЫ БЕТОН ТЯЖЕЛЫЙ М500	1	1.76МЗ
								1.020-1/83.2-8 05-11	1.020-1/83.2-7 05-15 ЗКС 4.36-5 СВОРОЧНЫЕ ЕДИНИЦЫ КАРКАС ПР. КП-99 МАТЕРИАЛЫ БЕТОН ТЯЖЕЛЫЙ М500	1	1.73МЗ
								1.020-1/83.2-8 05-12	1.020-1/83.2-7 05-16 ЗКСД 4.36-1.6 СВОРОЧНЫЕ ЕДИНИЦЫ КАРКАС ПР. КП-100 МАТЕРИАЛЫ БЕТОН ТЯЖЕЛЫЙ М500	1	1.78МЗ
								1.020-1/83.2-8 05-13	1.020-1/83.2-7 05-17 ЗКСО 4.36-1.6 СВОРОЧНЫЕ ЕДИНИЦЫ КАРКАС ПР. КП-101 МАТЕРИАЛЫ БЕТОН ТЯЖЕЛЫЙ М500	1	1.76МЗ
								1.020-1/83.2-8 05-14	1.020-1/83.2-7 05-18 ЗКСД 4.36-2.7 СВОРОЧНЫЕ ЕДИНИЦЫ КАРКАС ПР. КП-102 МАТЕРИАЛЫ БЕТОН ТЯЖЕЛЫЙ М500	1	1.78МЗ
											ЛИСТ 3

1.020-1/83.2-7 05

3

ИНВ №ПОДЛ	ПОДПИСЬ И ДАТА	ВЗАМ ИНВ №И	ЭПВЦ Киев ЗНИИЭП	ОПЕРАТОР ТЛП КОРТ	ГРЕЙДОР Григорьев	ФОРМАТ	ЗОНА	ПОЗ	ОБОЗНАЧЕНИЕ	НАИМЕНОВАНИЕ	КОП	ПРИМЕ ЧАНИЕ
						А4	1	2				
									1.020-1/83.2-8 05-15	1.020-1/83.2-7 05-19 ЗКСО 4.36-2.7 СВОРОЧНЫЕ ЕДИНИЦЫ КАРКАС ПР. КП-103 МАТЕРИАЛЫ БЕТОН ТЯЖЕЛЫЙ М500	1	1.76МЗ
									1.020-1/83.2-8 05-16	1.020-1/83.2-7 05-20 ЗКСД 4.36-1.8 СВОРОЧНЫЕ ЕДИНИЦЫ КАРКАС ПР. КП-104 МАТЕРИАЛЫ БЕТОН ТЯЖЕЛЫЙ М500	1	1.78МЗ
									1.020-1/83.2-8 05-17	1.020-1/83.2-7 05-21 ЗКСО 4.36-1.8 СВОРОЧНЫЕ ЕДИНИЦЫ КАРКАС ПР. КП-105 МАТЕРИАЛЫ БЕТОН ТЯЖЕЛЫЙ М500	1	1.76МЗ
									1.020-1/83.2-8 05-18	1.020-1/83.2-7 05-22 ЗКСД 4.36-1.9 СВОРОЧНЫЕ ЕДИНИЦЫ КАРКАС ПР. КП-106 МАТЕРИАЛЫ БЕТОН ТЯЖЕЛЫЙ М500	1	1.78МЗ
									1.020-1/83.2-8 05-19	1.020-1/83.2-7 05-23 ЗКСО 4.36-1.9 СВОРОЧНЫЕ ЕДИНИЦЫ КАРКАС ПР. КП-107 МАТЕРИАЛЫ БЕТОН ТЯЖЕЛЫЙ М500	1	1.76МЗ
									1.020-1/83.2-8 05-20	1.020-1/83.2-7 05-24 ЗКСД 4.36-2.9 СВОРОЧНЫЕ ЕДИНИЦЫ КАРКАС ПР. КП-108 МАТЕРИАЛЫ БЕТОН ТЯЖЕЛЫЙ М500	1	1.78МЗ
									1.020-1/83.2-8 05-21	1.020-1/83.2-7 05-25 ЗКСО 4.36-2.9 СВОРОЧНЫЕ ЕДИНИЦЫ КАРКАС ПР. КП-109 МАТЕРИАЛЫ БЕТОН ТЯЖЕЛЫЙ М500	1	1.76МЗ
											ЛИСТ 4	

1.020-1/83.2-7 05

4

ОПЕРАТОР ЛИХВАРЬ
 ТЛП КОРТ
 ЭПВЦ КиевЗНИИЭП
 4/13/83

РИС. 1

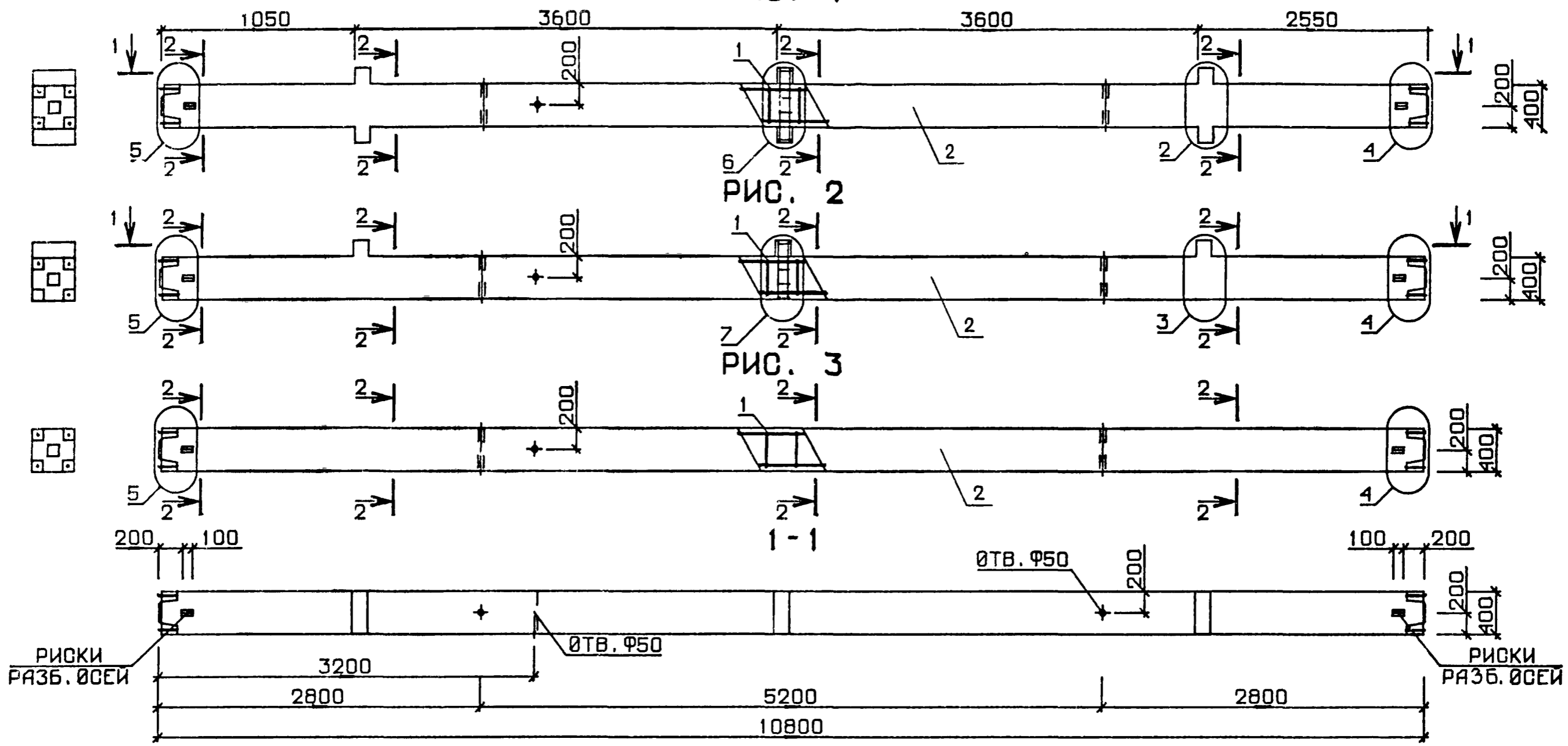
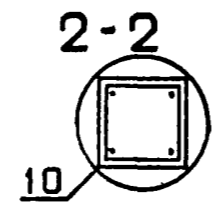


РИС. 2

РИС. 3



№ УЗЛА	№ ДОКУМЕНТА
2	1.020-1/83.2-7 00У п.1
3	п.2
4	п.2
5	п.2
6	п.3
7	п.3
10	п.4

1.020-1/83.2-7 05 06		
НАЧ ОТД	ВОЛЫНСКИЙ	
Н.КОНТР	ПРИГОРЕВ	
П.КОНСТР	ШАЦ	
ГИП	КОЛДАШЕВА	
РАЗРАБ	СЛИВИНА	
ПРОВЕРИЛ	НИКОНОВА	
ИСПОЛНИЛ	ЛАКЕЕВА	
КОЛОННА ЗКС		СТАДИЯ Р
		МАССА СМ ТАБЛ
		МАСШТАБ
		ЛИСТ 1
		ЛИСТОВ 2
		ЦНИИЭП
		торгово бытовых зданий и туристских комплексов

И-В № ПОДЛ
 ПОДПИСЬ И ДАТА
 ВЗАМ И-В №

19837 32

ФОРМАТ А3

ЭПВЦ
КиевЭНИИЭП
ОПЕРАТОР
ТПП КОРТ

ИНВ. ПОДВТ
ПОДП И ДАТА
ВЗАМ. ИНВ №

ОБОЗНАЧЕНИЕ	МАРКА	РИС	МАССА, т
I.020-I/83.2-7 05	ЗКСД 4.36-I.I	I	4.45
-01	ЗКСО 4.36-I.I	2	4.40
-02	ЗКС 4.36-I	3	4.33
-03	ЗКСД 4.36-I.2	I	4.45
-04	ЗКСО 4.36-I.2	2	4.40
-05	ЗКСО 4.36-2.2	2	4.40
-06	ЗКС 4.36-2	3	4.33
-07	ЗКСД 4.36-I.3	I	4.45
-08	ЗКСО 4.36-I.3	2	4.40
-09	ЗКСД 4.36-2.3	I	4.45
-10	ЗКСО 4.36-2.3	2	4.40
-11	ЗКС 4.36-3	3	4.33
-12	ЗКСО 4.36-2.4	2	4.40
-13	ЗКС 4.36-4	3	4.33
-14	ЗКСО 4.36-I.5	2	4.40
-15	ЗКС 4.36-5	3	4.33
-16	ЗКСД 4.36-I.6	I	4.45
-17	ЗКСО 4.36-I.6	2	4.40
-18	ЗКСД 4.36-2.7	I	4.45
-19	ЗКСО 4.36-2.7	2	4.40
-20	ЗКСД 4.36-I.8	I	4.45
-21	ЗКСО 4.36-I.8	2	4.40
-22	ЗКСД 4.36-I.9	I	4.45
-23	ЗКСО 4.36-I.9	2	4.40
-24	ЗКСД 4.36-2.9	I	4.45
-25	ЗКСО 4.36-2.9	2	4.40

I.020-I/83.2-7 05 СБ

ЛИСТ
2

19837 33

СОДМАТ

ФОРМАТ		ОБОЗНАЧЕНИЕ	НАИМЕНОВАНИЕ	КОП	ПРИМЕЧАНИЕ			
ЗОНА	ПОЗ							
ЭПВЦ КиевЗНИИЭП	С. ЕРАТОР ТПП КОРТ	A3	1.020-1/83.2-7 06СВ 1.020-1/83.2-7 00ВС 1.020-1/83.2-7 00У 1.020-1/83.2-7 00ТО	1	ДОКУМЕНТАЦИЯ СБОРОЧНЫЙ ЧЕРТЕЖ ВЫБОРКА СТАЛИ УЗЛЫ ОПАЛУБОВОЧНЫЕ ТЕХНИЧЕСКОЕ ОПИСАНИЕ			
		A4 1				1.020-1/83.2-8 06	1	0.87МЗ
		A4 2						
		A4 1				1.020-1/83.2-8 06-01	1	0.86МЗ
		A4 2						
		A4 1	1.020-1/83.2-8 06-02	1	0.87МЗ			
		A4 2						
		A4 1	1.020-1/83.2-8 06-03	1	0.87МЗ			
		A4 2						
A4 1	1.020-1/83.2-8 06-04	1	0.87МЗ					
A4 2								
<p>ПЕРЕМЕННЫЕ ДАННЫЕ ДЛЯ ИСПОЛНЕНИЙ:</p>								
		1.020-1/83.2-7 06						
		1КНО 4.36-1.1						
		СБОРОЧНЫЕ ЕДИНИЦЫ						
		КАРКАС ПР. КП-110						
		МАТЕРИАЛЫ						
		БЕТОН ТЯЖЕЛЫЙ М300						
		1.020-1/83.2-7 06-01						
		1КН 4.36-1						
		СБОРОЧНЫЕ ЕДИНИЦЫ						
		КАРКАС ПР. КП-111						
		МАТЕРИАЛЫ						
		БЕТОН ТЯЖЕЛЫЙ М300						
		1.020-1/83.2-7 06-02						
		1КНД 4.36-1.2						
		СБОРОЧНЫЕ ЕДИНИЦЫ						
		КАРКАС ПР. КП-112						
		МАТЕРИАЛЫ						
		БЕТОН ТЯЖЕЛЫЙ М400						
		1.020-1/83.2-7 06-03						
		1КНО 4.36-1.2						
		СБОРОЧНЫЕ ЕДИНИЦЫ						
		КАРКАС ПР. КП-113						
		МАТЕРИАЛЫ						
		БЕТОН ТЯЖЕЛЫЙ М400						
		1.020-1/83.2-7 06-04						
		1КНД 4.36-2.2						
		СБОРОЧНЫЕ ЕДИНИЦЫ						
		КАРКАС ПР. КП-114						
		МАТЕРИАЛЫ						
		БЕТОН ТЯЖЕЛЫЙ М400						
НАЧ ОТД		ВОЛЫНСКИЙ	1.020-1/83.2-7 06					
Н КОНТР		ПРИГОВЕВ						
ГЛ КОНСТР		ШАЦ						
ГИП		НИКОНОВА						
РАЗРАБ		ЛАКЕЕВА						
ПРОВЕРИЛ		КОДАШЕВА						
ИСПОЛНИЛ		БОГДАНОВА						
		КОЛОДНЯ ЗКН	СТАДИЯ	ЛИСТ	ЛИСТОВ			
			Р	1	12			
			ЦНИИЭП					
			торгово-бытовых зданий и туристских комплексов					

ФОРМАТ		ОБОЗНАЧЕНИЕ	НАИМЕНОВАНИЕ	КОП	ПРИМЕЧАНИЕ
ЗОНА	ПОЗ				
ЭПВЦ КиевЗНИИЭП	ОПЕРАТОР ТПП КОРТ	A4 1	1.020-1/83.2-8 06-05	1	1.020-1/83.2-7 06-05 1КНО 4.36-2.2 СБОРОЧНЫЕ ЕДИНИЦЫ КАРКАС ПР. КП-115 МАТЕРИАЛЫ БЕТОН ТЯЖЕЛЫЙ М400
		A4 2			
		A4 1	1.020-1/83.2-8 06-06	1	1.020-1/83.2-7 06-06 1КН 4.36-2 СБОРОЧНЫЕ ЕДИНИЦЫ КАРКАС ПР. КП-116 МАТЕРИАЛЫ БЕТОН ТЯЖЕЛЫЙ М400
		A4 2			
		A4 1	1.020-1/83.2-8 06-02	1	1.020-1/83.2-7 06-07 1КНД 4.36-1.3 СБОРОЧНЫЕ ЕДИНИЦЫ КАРКАС ПР. КП-112 МАТЕРИАЛЫ БЕТОН ТЯЖЕЛЫЙ М500
		A4 2			
		A4 1	1.020-1/83.2-8 06-03	1	1.020-1/83.2-7 06-08 1КНО 4.36-1.3 СБОРОЧНЫЕ ЕДИНИЦЫ КАРКАС ПР. КП-113 МАТЕРИАЛЫ БЕТОН ТЯЖЕЛЫЙ М500
		A4 2			
		A4 1	1.020-1/83.2-8 06-04	1	1.020-1/83.2-7 06-09 1КНД 4.36-2.3 СБОРОЧНЫЕ ЕДИНИЦЫ КАРКАС ПР. КП-114 МАТЕРИАЛЫ БЕТОН ТЯЖЕЛЫЙ М500
A4 2					
A4 1	1.020-1/83.2-8 06-05	1	1.020-1/83.2-7 06-10 1КНО 4.36-2.3 СБОРОЧНЫЕ ЕДИНИЦЫ КАРКАС ПР. КП-115 МАТЕРИАЛЫ БЕТОН ТЯЖЕЛЫЙ М500		
A4 2					
A4 1	1.020-1/83.2-8 06-06	1	1.020-1/83.2-7 06-11 1КН 4.36-3 СБОРОЧНЫЕ ЕДИНИЦЫ КАРКАС ПР. КП-116 МАТЕРИАЛЫ БЕТОН ТЯЖЕЛЫЙ М500		
A4 2					
1.020-1/83.2-7 06					2

ИЗДАТЕЛЬСТВО ЭПВЦ Киев ЗНИИЭП	ОПЕРАТОР ТЛП КОРТ	ГРЕЙТОР Урмиз	ФОРМАТ	ЗОНА	ПОЗ	ОБОЗНАЧЕНИЕ	НАИМЕНОВАНИЕ	КОЛ	ПРИМЕЧАНИЕ
			А4	1	1.020-1/83.2-8 06-07	1.020-1/83.2-7 06-12 1КНД 4.36-3.2 СБОРОЧНЫЕ ЕДИНИЦЫ КАРКАС ПР. КП-117 МАТЕРИАЛЫ БЕТОН ТЯЖЕЛЫЙ М400	1	0.87М3	
					2				
					А4 1	1.020-1/83.2-8 06-08	1.020-1/83.2-7 06-13 1КНО 4.36-3.2 СБОРОЧНЫЕ ЕДИНИЦЫ КАРКАС ПР. КП-118 МАТЕРИАЛЫ БЕТОН ТЯЖЕЛЫЙ М400	1	0.87М3
					2				
					А4 1	1.020-1/83.2-8 06-09	1.020-1/83.2-7 06-14 1КНД 4.36-4.2 СБОРОЧНЫЕ ЕДИНИЦЫ КАРКАС ПР. КП-119 МАТЕРИАЛЫ БЕТОН ТЯЖЕЛЫЙ М400	1	0.87М3
					2				
					А4 1	1.020-1/83.2-8 06-10	1.020-1/83.2-7 06-15 1КНО 4.36-4.2 СБОРОЧНЫЕ ЕДИНИЦЫ КАРКАС ПР. КП-120 МАТЕРИАЛЫ БЕТОН ТЯЖЕЛЫЙ М400	1	0.87М3
					2				
					А4 1	1.020-1/83.2-8 06-07	1.020-1/83.2-7 06-16 1КНД 4.36-3.3 СБОРОЧНЫЕ ЕДИНИЦЫ КАРКАС ПР. КП-117 МАТЕРИАЛЫ БЕТОН ТЯЖЕЛЫЙ М500	1	0.87М3
					2				
					А4 1	1.020-1/83.2-8 06-08	1.020-1/83.2-7 06-17 1КНО 4.36-3.3 СБОРОЧНЫЕ ЕДИНИЦЫ КАРКАС ПР. КП-118 МАТЕРИАЛЫ БЕТОН ТЯЖЕЛЫЙ М500	1	0.87М3
					2				
					А4 1	1.020-1/83.2-8 06-09	1.020-1/83.2-7 06-18 1КНД 4.36-4.3 СБОРОЧНЫЕ ЕДИНИЦЫ КАРКАС ПР. КП-119 МАТЕРИАЛЫ БЕТОН ТЯЖЕЛЫЙ М500	1	0.87М3
					2				
1.020-1/83.2-7 06									лист 3

ИЗДАТЕЛЬСТВО ЭПВЦ Киев ЗНИИЭП	ОПЕРАТОР ТЛП КОРТ	ГРЕЙТОР Урмиз	ФОРМАТ	ЗОНА	ПОЗ	ОБОЗНАЧЕНИЕ	НАИМЕНОВАНИЕ	КОЛ	ПРИМЕЧАНИЕ
			А4	1	1.020-1/83.2-8 06-10	1.020-1/83.2-7 06-19 1КНО 4.36-4.3 СБОРОЧНЫЕ ЕДИНИЦЫ КАРКАС ПР. КП-120 МАТЕРИАЛЫ БЕТОН ТЯЖЕЛЫЙ М500	1	0.87М3	
					2				
					А4 1	1.020-1/83.2-8 06-11	1.020-1/83.2-7 06-20 1КНД 4.36-1.4 СБОРОЧНЫЕ ЕДИНИЦЫ КАРКАС ПР. КП-121 МАТЕРИАЛЫ БЕТОН ТЯЖЕЛЫЙ М500	1 <td>0.87М3</td>	0.87М3
					2				
					А4 1	1.020-1/83.2-8 06-12	1.020-1/83.2-7 06-21 1КНО 4.36-1.4 СБОРОЧНЫЕ ЕДИНИЦЫ КАРКАС ПР. КП-122 МАТЕРИАЛЫ БЕТОН ТЯЖЕЛЫЙ М500	1 <td>0.87М3</td>	0.87М3
					2				
					А4 1	1.020-1/83.2-8 06-13	1.020-1/83.2-7 06-22 1КНД 4.36-2.4 СБОРОЧНЫЕ ЕДИНИЦЫ КАРКАС ПР. КП-123 МАТЕРИАЛЫ БЕТОН ТЯЖЕЛЫЙ М500	1 <td>0.87М3</td>	0.87М3
					2				
					А4 1	1.020-1/83.2-8 06-14	1.020-1/83.2-7 06-23 1КНО 4.36-2.4 СБОРОЧНЫЕ ЕДИНИЦЫ КАРКАС ПР. КП-124 МАТЕРИАЛЫ БЕТОН ТЯЖЕЛЫЙ М500	1 <td>0.87М3</td>	0.87М3
					2				
					А4 1	1.020-1/83.2-8 06-15	1.020-1/83.2-7 06-24 1КН 4.36-4 СБОРОЧНЫЕ ЕДИНИЦЫ КАРКАС ПР. КП-125 МАТЕРИАЛЫ БЕТОН ТЯЖЕЛЫЙ М500	1 <td>0.86М3</td>	0.86М3
					2				
					А4 1	1.020-1/83.2-8 06-16	1.020-1/83.2-7 06-25 1КНД 4.36-3.4 СБОРОЧНЫЕ ЕДИНИЦЫ КАРКАС ПР. КП-126 МАТЕРИАЛЫ БЕТОН ТЯЖЕЛЫЙ М500	1 <td>0.87М3</td>	0.87М3
					2				
1.020-1/83.2-7 06									лист 4

ИНВ. № ПОДП	ПОДПИСЬ И ДАТА	ЗАМ. ИНВ.	ЭПВЦ Киев ЗНИИЭГ	ОПЕРАТОР ТЛП КОРТ	ГРИТОР Григор	ФОРМАТ	ЗОНА	ПОЗ	ОБОЗНАЧЕНИЕ	НАИМЕНОВАНИЕ	КОЛ	ПРИМЕЧАНИЕ
						А4	1	2				
									1.020-1/83.2-7 06-26 1КНО 4.36-3.4 СБОРОЧНЫЕ ЕДИНИЦЫ КАРКАС ПР. КП-127 МАТЕРИАЛЫ БЕТОН ТЯЖЕЛЫЙ М500	1	0.87М3	
									1.020-1/83.2-8 06-17			
									1.020-1/83.2-7 06-27 1КНО 4.36-4.4 СБОРОЧНЫЕ ЕДИНИЦЫ КАРКАС ПР. КП-128 МАТЕРИАЛЫ БЕТОН ТЯЖЕЛЫЙ М500	1	0.87М3	
									1.020-1/83.2-8 06-18			
									1.020-1/83.2-7 06-28 1КНО 4.36-4.4 СБОРОЧНЫЕ ЕДИНИЦЫ КАРКАС ПР. КП-129 МАТЕРИАЛЫ БЕТОН ТЯЖЕЛЫЙ М500	1	0.87М3	
									1.020-1/83.2-8 06-19			
									1.020-1/83.2-7 06-29 1КНО 4.36-1.5 СБОРОЧНЫЕ ЕДИНИЦЫ КАРКАС ПР. КП-130 МАТЕРИАЛЫ БЕТОН ТЯЖЕЛЫЙ М500	1	0.87М3	
									1.020-1/83.2-8 06-20			
									1.020-1/83.2-7 06-30 1КНО 4.36-1.5 СБОРОЧНЫЕ ЕДИНИЦЫ КАРКАС ПР. КП-131 МАТЕРИАЛЫ БЕТОН ТЯЖЕЛЫЙ М500	1	0.87М3	
									1.020-1/83.2-8 06-21			
									1.020-1/83.2-7 06-31 1КНО 4.36-2.5 СБОРОЧНЫЕ ЕДИНИЦЫ КАРКАС ПР. КП-132 МАТЕРИАЛЫ БЕТОН ТЯЖЕЛЫЙ М500	1	0.87М3	
									1.020-1/83.2-8 06-22			
									1.020-1/83.2-7 06-32 1КНО 4.36-2.5 СБОРОЧНЫЕ ЕДИНИЦЫ КАРКАС ПР. КП-133 МАТЕРИАЛЫ БЕТОН ТЯЖЕЛЫЙ М500	1	0.87М3	
									1.020-1/83.2-8 06-23			
1.020-1/83.2-7 06											Лист	5

ИНВ. № ПОДП	ПОДПИСЬ И ДАТА	ЗАМ. ИНВ.	ЭПВЦ Киев ЗНИИЭГ	ОПЕРАТОР ТЛП КОРТ	ГРИТОР Григор	ФОРМАТ	ЗОНА	ПОЗ	ОБОЗНАЧЕНИЕ	НАИМЕНОВАНИЕ	КОЛ	ПРИМЕЧАНИЕ
						А4	1	2				
									1.020-1/83.2-7 06-33 1КНО 4.36-5 СБОРОЧНЫЕ ЕДИНИЦЫ КАРКАС ПР. КП-134 МАТЕРИАЛЫ БЕТОН ТЯЖЕЛЫЙ М500	1	0.86М3	
									1.020-1/83.2-8 06-24			
									1.020-1/83.2-7 06-34 1КНО 4.36-3.5 СБОРОЧНЫЕ ЕДИНИЦЫ КАРКАС ПР. КП-135 МАТЕРИАЛЫ БЕТОН ТЯЖЕЛЫЙ М500	1	0.87М3	
									1.020-1/83 2-8 06-25			
									1.020-1/83.2-7 06-35 1КНО 4.36-3.5 СБОРОЧНЫЕ ЕДИНИЦЫ КАРКАС ПР. КП-136 МАТЕРИАЛЫ БЕТОН ТЯЖЕЛЫЙ М500	1	0.87М3	
									1.020-1/83.2-8 06-26			
									1.020-1/83.2-7 06-36 1КНО 4.36-4.5 СБОРОЧНЫЕ ЕДИНИЦЫ КАРКАС ПР. КП-137 МАТЕРИАЛЫ БЕТОН ТЯЖЕЛЫЙ М500	1	0.87М3	
									1.020-1/83.2-8 06-27			
									1.020-1/83.2-7 06-37 1КНО 4.36-4.5 СБОРОЧНЫЕ ЕДИНИЦЫ КАРКАС ПР. КП-138 МАТЕРИАЛЫ БЕТОН ТЯЖЕЛЫЙ М500	1	0.87М3	
									1.020-1/83.2-8 06-28			
									1.020-1/83.2-7 06-38 1КНО 4.36-1.6 СБОРОЧНЫЕ ЕДИНИЦЫ КАРКАС ПР. КП-139 МАТЕРИАЛЫ БЕТОН ТЯЖЕЛЫЙ М500	1	0.87М3	
									1.020 1/83.2-8 07			
									1.020-1/83.2-7 06-39 1КНО 4.36-1.6 СБОРОЧНЫЕ ЕДИНИЦЫ КАРКАС ПР. КП-140 МАТЕРИАЛЫ БЕТОН ТЯЖЕЛЫЙ М500	1	0.87М3	
									1.020-1/83.2-8 07-01			
1.020-1/83.2-7 06											Лист	6

ИНВ № ПОДЛ	ИСПИТЬ И ДАТА	ЭПВЦ Киев ЗНИИЭП	ОПЕРАТОР ТЛП КОРТ	ГРЕЙТОР Грунт	ФОРМАТ	ЗОНА	ПОЗ	ОБОЗНАЧЕНИЕ	НАИМЕНОВАНИЕ	КОЛ	ПРИМЕЧАНИЕ
					А4	1	1.020-1/83.2-8 07-02	1.020-1/83.2-7 06-40 1КНД 4.36-2.6 СБОРОЧНЫЕ ЕДИНИЦЫ КАРКАС ПР. КП-141 МАТЕРИАЛЫ БЕТОН ТЯЖЕЛЫЙ М500	1	0.87М3	
							2				
							А4 1	1.020-1/83.2-8 07-03	1.020-1/83.2-7 06-41 1КНО 4.36-2.6 СБОРОЧНЫЕ ЕДИНИЦЫ КАРКАС ПР. КП-142 МАТЕРИАЛЫ БЕТОН ТЯЖЕЛЫЙ М500	1	0.87М3
							2				
							А4 1	1.020-1/83.2-8 07-04	1.020-1/83.2-7 06-42 1КНД 4.36-2.7 СБОРОЧНЫЕ ЕДИНИЦЫ КАРКАС ПР. КП-143 МАТЕРИАЛЫ БЕТОН ТЯЖЕЛЫЙ М500	1	0.87М3
							2				
							А4 1	1.020-1/83.2-8 07-05	1.020-1/83.2-7 06-43 1КНО 4.36-2.7 СБОРОЧНЫЕ ЕДИНИЦЫ КАРКАС ПР. КП-144 МАТЕРИАЛЫ БЕТОН ТЯЖЕЛЫЙ М500	1	0.87М3
							2				
							А4 1	1.020-1/83.2-8 07-06	1.020-1/83.2-7 06-44 1КНД 4.36-1.8 СБОРОЧНЫЕ ЕДИНИЦЫ КАРКАС ПР. КП-145 МАТЕРИАЛЫ БЕТОН ТЯЖЕЛЫЙ М500	1	0.87М3
							2				
							А4 1	1.020-1/83.2-8 07-07	1.020-1/83.2-7 06-45 1КНО 4.36-1.8 СБОРОЧНЫЕ ЕДИНИЦЫ КАРКАС ПР. КП-146 МАТЕРИАЛЫ БЕТОН ТЯЖЕЛЫЙ М500	1	0.87М3
							2				
							А4 1	1.020-1/83.2-8 07-08	1.020-1/83.2-7 06-46 1КНД 4.36-2.8 СБОРОЧНЫЕ ЕДИНИЦЫ КАРКАС ПР. КП-147 МАТЕРИАЛЫ БЕТОН ТЯЖЕЛЫЙ М500	1	0.87М3
							2				
										ЛИСТ	
											7

1.020-1/83.2-7 06

ИНВ № ПОДЛ	ПОДПИСЬ И ДАТА	ЭПВЦ Киев ЗНИИЭП	ОПЕРАТОР ТЛП КОРТ	ГРЕЙТОР Грунт	ФОРМАТ	ЗОНА	ПОЗ	ОБОЗНАЧЕНИЕ	НАИМЕНОВАНИЕ	КОЛ	ПРИМЕЧАНИЕ
					А4	1	1.020-1/83.2-8 07-09	1.020-1/83.2-7 06-47 1КНО 4.36-2.8 СБОРОЧНЫЕ ЕДИНИЦЫ КАРКАС ПР. КП-148 МАТЕРИАЛЫ БЕТОН ТЯЖЕЛЫЙ М500	1	0.87М3	
							2				
							А4 1	1.020-1/83.2-8 07-10	1.020-1/83.2-7 06-48 1КН 4.36-8 СБОРОЧНЫЕ ЕДИНИЦЫ КАРКАС ПР. КП-149 МАТЕРИАЛЫ БЕТОН ТЯЖЕЛЫЙ М500	1	0.86М3
							2				
							А4 1	1.020-1/83.2-8 07-11	1.020-1/83.2-7 06-49 1КНД 4.36-3.6 СБОРОЧНЫЕ ЕДИНИЦЫ КАРКАС ПР. КП-150 МАТЕРИАЛЫ БЕТОН ТЯЖЕЛЫЙ М500	1	0.87М3
							2				
							А4 1	1.020-1/83.2-8 07-12	1.020-1/83.2-7 06-50 1КНО 4.36-3.6 СБОРОЧНЫЕ ЕДИНИЦЫ КАРКАС ПР. КП-151 МАТЕРИАЛЫ БЕТОН ТЯЖЕЛЫЙ М500	1	0.87М3
							2				
							А4 1	1.020-1/83.2-8 07-13	1.020-1/83.2-7 06-51 1КНД 4.36-4.6 СБОРОЧНЫЕ ЕДИНИЦЫ КАРКАС ПР. КП-152 МАТЕРИАЛЫ БЕТОН ТЯЖЕЛЫЙ М500	1	0.87М3
							2				
							А4 1	1.020-1/83.2-8 07-14	1.020-1/83.2-7 06-52 1КНО 4.36-4.6 СБОРОЧНЫЕ ЕДИНИЦЫ КАРКАС ПР. КП-153 МАТЕРИАЛЫ БЕТОН ТЯЖЕЛЫЙ М500	1	0.87М3
							2				
							А4 1	1.020-1/83.2-8 07-15	1.020-1/83.2-7 06-53 1КНД 4.36-3.8 СБОРОЧНЫЕ ЕДИНИЦЫ КАРКАС ПР. КП-154 МАТЕРИАЛЫ БЕТОН ТЯЖЕЛЫЙ М500	1	0.87М3
							2				
										ЛИСТ	
											8

1.020-1/83.2-7 06

ИНВ № ПОДЛ	ПОДПИСЬ И ДАТА	ВЗАМ ИНВ №	ЭПВЦ Киев ЗНИИЭП	ОПЕРАТОР ТЛП КОСТ	ГРИТОР	ФОРМАТ	ЗОНА	ПОЗ	ОБОЗНАЧЕНИЕ	НАИМЕНОВАНИЕ	КОЛ	ПРИМЕЧАНИЕ
						А4	1	2				
									1.020-1/83.2-8 07-16	1.020-1/83.2-7 06-54 1КНО 4.36-3.8 СБОРОЧНЫЕ ЕДИНИЦЫ КАРКАС ПР. КП-155 МАТЕРИАЛЫ БЕТОН ТЯЖЕЛЫЙ М500	1	0.87М3
									1.020-1/83.2-8 07-17	1.020-1/83.2-7 06-55 1КНО 4.36-4.8 СБОРОЧНЫЕ ЕДИНИЦЫ КАРКАС ПР. КП-156 МАТЕРИАЛЫ БЕТОН ТЯЖЕЛЫЙ М500	1	0.87М3
									1.020-1/83.2-8 07-18	1.020-1/83.2-7 06-56 1КНО 4.36-4.8 СБОРОЧНЫЕ ЕДИНИЦЫ КАРКАС ПР. КП-157 МАТЕРИАЛЫ БЕТОН ТЯЖЕЛЫЙ М500	1	0.87М3
										1.020-1/83 2-7 06	ЛИСТ	9

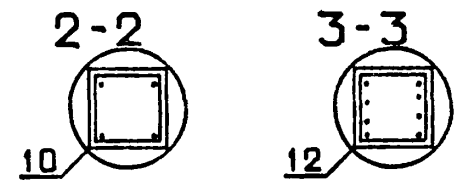
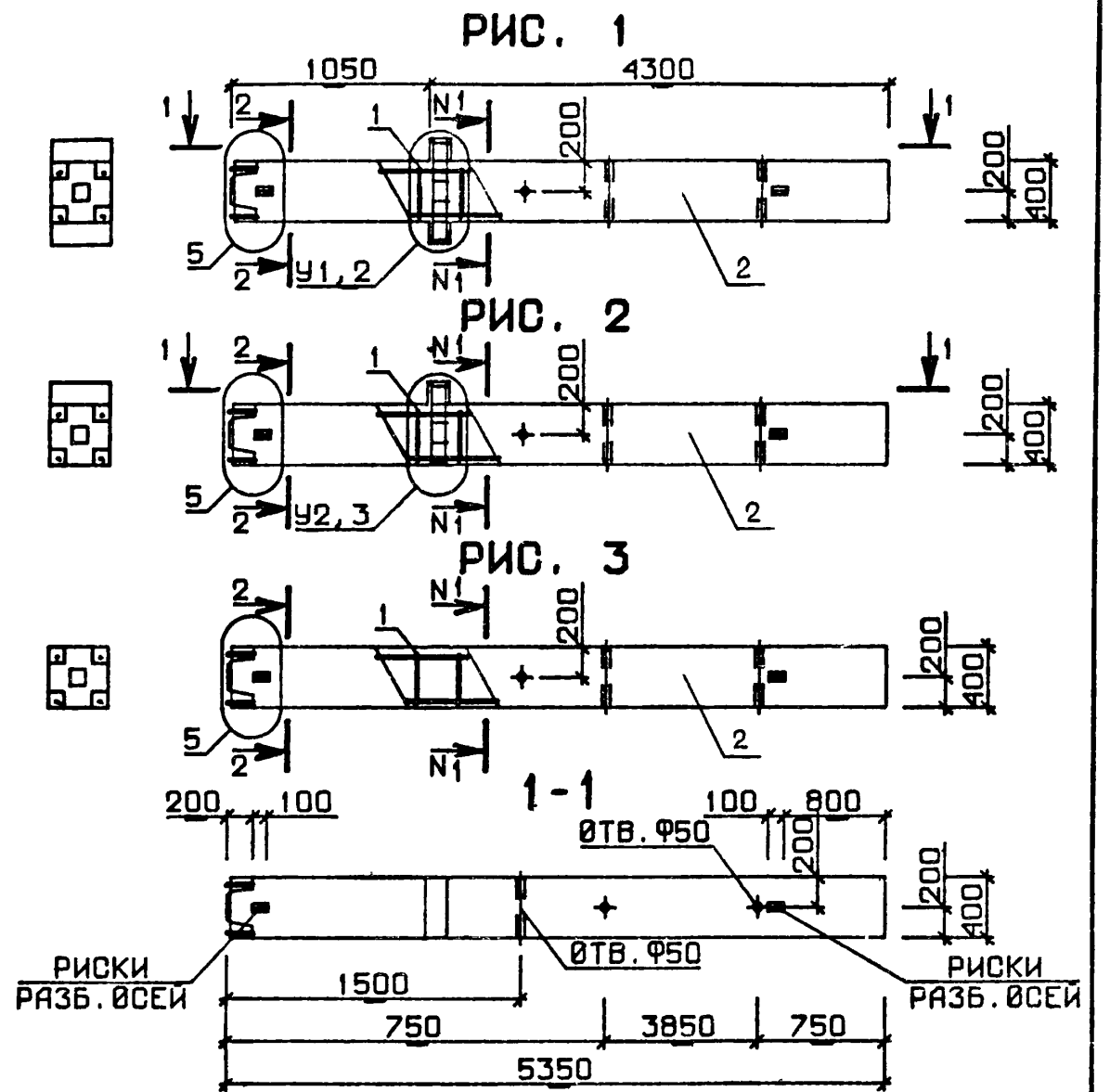
ИНВ № ПОДЛ	ПОДПИСЬ И ДАТА	ВЗАМ ИНВ №	ЭПВЦ Киев ЗНИИЭП	ОПЕРАТОР ТЛП КОСТ	ФОРМАТ	ЗОНА	ПОЗ	ОБОЗНАЧЕНИЕ	НАИМЕНОВАНИЕ	КОЛ	ПРИМЕЧАНИЕ
										ЛИСТ	

ЛИХВАРЬ

ОПЕРАТОР
ТЛП КОРТ

ЭПВЦ
КиевЗНИИЭП

№ узла	№ документа
2	1.020-1/83.2-7 009 п.1
3	п.2
5	п.2
6	п.3
7	п.3
8	п.4
9	п.4
10	п.4
12	п.4



ИИВ №ПОДЛ
ПОДПИСЬ И ДАТА
ВЗАМ. ИИВ №

1.020-1/83.2-7 06 СБ			
НАЧ. ОТД. ВОЛЫНСКИЙ		СТАДИЯ	МАССА
И.КОНТР. ПРИГОРЕВ		Р	СМ ТАБЛ
П.КОНСТР. ШАЦ		ЛИСТ 1 ЛИСТОВ 3	
ГИП. КОЛДАШЕВА		ЦНИИЭП	
РАЗРАБ. СЛИВИНА		торгово бытовых зданий и туристских комплексов	
ПРОВЕРИЛ. НИКОНОСОВА			
ИСПОЛНИЛ. ААКЕВА			

ЭПВЦ
КиевЗНИИЭП
ОПЕРАТОР
ТЛП КОРТ
ЛЖХВАРЬ
1/17/88

ОБОЗНАЧЕНИЕ	МАРКА	РИС	NI-NI	У1	У2	МАССА, Т
I.020-I/83.2-7 06	IKHO 4.36-I.I	2	2-2	-	7	2,18
-01	IKH 4.36-I	3	2-2	-	-	2,15
-02	IKHD 4.36-I.2	I	2-2	6	-	2,18
-03	IKHO 4.36-I.2	2	2-2	-	7	2,18
-04	IKHD 4.36-2.2	I	2-2	6	-	2,18
-05	IKHO 4.36-2.2	2	2-2	-	7	2,18
-06	IKH 4.36-2	3	2-2	-	-	2,15
-07	IKHD 4.36-I.3	I	2-2	6	-	2,18
-08	IKHO 4.36-I.3	2	2-2	-	7	2,18
-09	IKHD 4.36-2.3	I	2-2	6	-	2,18
-10	IKHO 4.36-2.3	2	2-2	-	7	2,18
-11	IKH 4.36-3	3	2-2	-	-	2,15
-12	IKHD 4.36-3.2	I	2-2	8	-	2,18
-13	IKHO 4.36-3.2	2	2-2	-	9	2,18
-14	IKHD 4.36-4.2	I	2-2	8	-	2,18
-15	IKHO 4.36-4.2	2	2-2	-	9	2,18
-16	IKHD 4.36-3.3	I	2-2	8	-	2,18
-17	IKHO 4.36-3.3	2	2-2	-	9	2,18
-18	IKHD 4.36-4.3	I	2-2	8	-	2,18
-19	IKHO 4.36-4.3	2	2-2	-	9	2,18
-20	IKHD 4.36-I.4	I	2-2	6	-	2,18
-21	IKHO 4.36-I.4	2	2-2	-	7	2,18
-22	IKHD 4.36-2.4	I	2-2	6	-	2,18
-23	IKHO 4.36-2.4	2	2-2	-	7	2,18
-24	IKH 4.36-4	3	2-2	-	-	2,15
-25	IKHD 4.36-3.4	I	2-2	8	-	2,18
-26	IKHO 4.36-3.4	2	2-2	-	9	2,18

I.020-I/83.2-7 06 СБ

ЛИСТ
2

ИНВ № ПОДП
ПОДП И ДАТА
ВЗАМ. ИНВ №

ЭПВЦ
КиевЗНИИЭП
ОПЕРАТОР
ТЛП КОРТ
ЛЖХВАРЬ

ОБОЗНАЧЕНИЕ	МАРКА	РИС	NI-NI	У1	У2	МАССА, Т
I.020-I/83.2-7 06 -27	IKHD 4.36-4.4	I	2-2	8	-	2,18
-28	IKHO 4.36-4.4	2	2-2	-	9	2,18
-29	IKHD 4.36-I.5	I	2-2	6	-	2,18
-30	IKHO 4.36-I.5	2	2-2	-	7	2,18
-31	IKHD 4.36-2.5	I	2-2	6	-	2,18
-32	IKHO 4.36-2.5	2	2-2	-	7	2,18
-33	IKH 4.36-5	3	2-2	-	-	2,15
-34	IKHD 4.36-3.5	I	2-2	8	-	2,18
-35	IKHO 4.36-3.5	2	2-2	-	9	2,18
-36	IKHD 4.36-4.5	I	2-2	8	-	2,18
-37	IKHO 4.36-4.5	2	2-2	-	9	2,18
-38	IKHD 4.36-I.6	I	3-3	6	-	2,18
-39	IKHO 4.36-I.6	2	3-3	-	7	2,18
-40	IKHD 4.36-2.6	I	3-3	6	-	2,18
-41	IKHO 4.36-2.6	2	3-3	-	7	2,18
-42	IKHD 4.36-2.7	I	3-3	6	-	2,18
-43	IKHO 4.36-2.7	2	3-3	-	7	2,18
-44	IKHD 4.36-I.8	I	3-3	6	-	2,18
-45	IKHO 4.36-I.8	2	3-3	-	7	2,18
-46	IKHD 4.36-2.8	1	3-3	6	-	2,18
-47	IKHO 4.36-2.8	2	3-3	-	7	2,18
-48	IKH 4.36-8	3	3-3	-	-	2,15
-49	IKHD 4.36-3.6	I	3-3	8	-	2,18
-50	IKHO 4.36-3.6	2	3-3	-	9	2,18
-51	IKHD 4.36-4.6	I	3-3	8	-	2,18
-52	IKHO 4.36-4.6	2	3-3	-	9	2,18
-53	IKHD 4.36-3.8	I	3-3	8	-	2,18
-54	IKHO 4.36-3.8	2	3-3	-	9	2,18
-55	IKHD 4.36-4.8	I	3-3	8	-	2,18
-56	IKHO 4.36-4.8	2	3-3	-	9	2,18

I.020-I/83.2-7 06 СБ

ЛИСТ
3

ЭПВЦ КиевЗНИИЭП	ОПЕРАТОР ТЛП КОРТ	ГРИГОР Лейбуз	ФОРМАТ	ЗОНА	ПОЗ	ОБОЗНАЧЕНИЕ	НАИМЕНОВАНИЕ	КОЛ	ПРИМЕ ЧАНИЕ
			А3	А3	А3				
			А3			1.020-1/83.2-7 07СВ	ДОКУМЕНТАЦИЯ СВОРОЧНЫЙ ЧЕРТЕЖ ВЫБОРКА СТАЛИ УЗЛЫ ОПАЛУЕОЧНЫЕ ТЕХНИЧЕСКОЕ ОПИСАНИЕ		
			А3			1.020-1/83.2-7 00ВС			
			А3			1.020-1/83.2-7 00У			
			А3			1.020-1/83.2-7 00ТО			
			ПЕРЕМЕННЫЕ ДАННЫЕ			ДЛЯ ИСПОЛНЕНИЙ:			
			А4	1	1.020-1/83.2-8 08	1.020-1/83.2-7 07 ЭКНД 4.36-1.1 СВОРОЧНЫЕ ЕДИНИЦЫ КАРКАС ПР. КП-158 МАТЕРИАЛЫ БЕТОН ТЯЖЕЛЫЙ М300	1	2.06М3	
			А4	1	1.020-1/83.2-8 08-01	1.020-1/83.2-7 07-01 ЭКНД 4.36-1.1 СВОРОЧНЫЕ ЕДИНИЦЫ КАРКАС ПР. КП-159 МАТЕРИАЛЫ БЕТОН ТЯЖЕЛЫЙ М300	1	2.04М3	
			А4	1	1.020-1/83.2-8 08-02	1.020-1/83.2-7 07-02 ЭКНД 4.36-1 СВОРОЧНЫЕ ЕДИНИЦЫ КАРКАС ПР. КП-160 МАТЕРИАЛЫ БЕТОН ТЯЖЕЛЫЙ М300	1	2.01М3	
			А4	1	1.020-1/83.2-8 08-03	1.020-1/83.2-7 07-03 ЭКНД 4.36-1.2 СВОРОЧНЫЕ ЕДИНИЦЫ КАРКАС ПР. КП-161 МАТЕРИАЛЫ БЕТОН ТЯЖЕЛЫЙ М400	1	2.06М3	
			А4	1	1.020-1/83.2-8 08-04	1.020-1/83.2-7 07-04 ЭКНД 4.36-1.2 СВОРОЧНЫЕ ЕДИНИЦЫ КАРКАС ПР. КП-162 МАТЕРИАЛЫ БЕТОН ТЯЖЕЛЫЙ М400	1	2.04М3	

НАЧ ОТД	ВОЛЫНСКИЙ			1.020-1/83.2-7 07
И КОНТР	ПРИГОРЕВ			
ГЛ КОНСТР	ШАЦ			
ГИП	НИКОНОРОВА			
РАЗРАБ	ЛАКЕЕВА			
ПРОВЕРИЛ	КОЛДАШЕВА			
ИСПОЛНИЛ	БОГДАНОВ			

СТАДИЯ	ЛИСТ	ЛИСТОВ
Р	1	12

ИНВ № ПОДЛ	ПОДПИСЬ И ДАТА	ВЗАМ ИНВ №	ИНВ № ПОДП	ПОДПИСЬ И ДАТА	ВЗАМ ИНВ №

КОЛОННА ЭКН	ЦНИИЭП	торгово-бытовых зданий и туристских комплексов
-------------	--------	---

ЭПВЦ КиевЗНИИЭП	ОПЕРАТОР ТЛП КОРТ	ГРИГОР Лейбуз	ФОРМАТ	ЗОНА	ПОЗ	ОБОЗНАЧЕНИЕ	НАИМЕНОВАНИЕ	КОЛ	ПРИМЕ ЧАНИЕ
			А4	А4	А4				
			А4	1	1.020-1/83.2-8 08-05	1.020-1/83.2-7 07-05 ЭКНД 4.36-2.2 СВОРОЧНЫЕ ЕДИНИЦЫ КАРКАС ПР. КП-163 МАТЕРИАЛЫ БЕТОН ТЯЖЕЛЫЙ М400	1	2.04М3	
			А4	1	1.020-1/83.2-8 08-06	1.020-1/83.2-7 07-06 ЭКНД 4.36-2 СВОРОЧНЫЕ ЕДИНИЦЫ КАРКАС ПР. КП-164 МАТЕРИАЛЫ БЕТОН ТЯЖЕЛЫЙ М400	1	2.01М3	
			А4	1	1.020-1/83.2-8 08-03	1.020-1/83.2-7 07-07 ЭКНД 4.36-1.3 СВОРОЧНЫЕ ЕДИНИЦЫ КАРКАС ПР. КП-161 МАТЕРИАЛЫ БЕТОН ТЯЖЕЛЫЙ М500	1	2.06М3	
			А4	1	1.020-1/83.2-8 08-04	1.020-1/83.2-7 07-08 ЭКНД 4.36-1.3 СВОРОЧНЫЕ ЕДИНИЦЫ КАРКАС ПР. КП-162 МАТЕРИАЛЫ БЕТОН ТЯЖЕЛЫЙ М500	1	2.04М3	
			А4	1	1.020-1/83.2-8 08-07	1.020-1/83.2-7 07-09 ЭКНД 4.36-2.3 СВОРОЧНЫЕ ЕДИНИЦЫ КАРКАС ПР. КП-165 МАТЕРИАЛЫ БЕТОН ТЯЖЕЛЫЙ М500	1	2.06М3	
			А4	1	1.020-1/83.2-8 08-05	1.020-1/83.2-7 07-10 ЭКНД 4.36-2.3 СВОРОЧНЫЕ ЕДИНИЦЫ КАРКАС ПР. КП-163 МАТЕРИАЛЫ БЕТОН ТЯЖЕЛЫЙ М500	1	2.04М3	
			А4	1	1.020-1/83.2-8 08-06	1.020-1/83.2-7 07-11 ЭКНД 4.36-3 СВОРОЧНЫЕ ЕДИНИЦЫ КАРКАС ПР. КП-164 МАТЕРИАЛЫ БЕТОН ТЯЖЕЛЫЙ М500	1	2.01М3	

КОЛОННА ЭКН	ЦНИИЭП	торгово-бытовых зданий и туристских комплексов
-------------	--------	---

19837 41

ИНВ № ПОДЛ	ПОДПИСЬ И ДАТА	ВЗАИМНВ №	ЭПВЦ Киев ЗНИИЭП	ОПЕРАТОР ТЛП КОРТ	ГРИГОР Формат	ФОРМАТ	ЗОНА	ПОЗ	ОБОЗНАЧЕНИЕ	НАИМЕНОВАНИЕ	КОЛ	ПРИМЕЧАНИЕ
						ФОРМАТ	ЗОНА	ПОЗ				
			A4	1	1.020-1/83.2-8 08-08	1.020-1/83.2-7 07-12 ЭКНО 4.36-3.2 СВОРОЧНЫЕ ЕДИНИЦЫ КАРКАС ПР. КП-166 МАТЕРИАЛЫ БЕТОН ТЯЖЕЛЫЙ М400	1	2.04МЗ				
			A4	1	1.020-1/83.2-8 08-08	1.020-1/83.2-7 07-13 ЭКНО 4.36-3.3 СВОРОЧНЫЕ ЕДИНИЦЫ КАРКАС ПР. КП-166 МАТЕРИАЛЫ БЕТОН ТЯЖЕЛЫЙ М500	1	2.04МЗ				
			A4	1	1.020-1/83.2-8 08-09	1.020-1/83.2-7 07-14 ЭКНО 4.36-4.3 СВОРОЧНЫЕ ЕДИНИЦЫ КАРКАС ПР. КП-167 МАТЕРИАЛЫ БЕТОН ТЯЖЕЛЫЙ М500	1	2.04МЗ				
			A4	1	1.020-1/83.2-8 09	1.020-1/83.2-7 07-15 ЭКНО 4.36-1.4 СВОРОЧНЫЕ ЕДИНИЦЫ КАРКАС ПР. КП-168 МАТЕРИАЛЫ БЕТОН ТЯЖЕЛЫЙ М500	1	2.04МЗ				
			A4	1	1.020-1/83.2-8 09-01	1.020-1/83.2-7 07-16 ЭКНО 4.36-2.4 СВОРОЧНЫЕ ЕДИНИЦЫ КАРКАС ПР. КП-169 МАТЕРИАЛЫ БЕТОН ТЯЖЕЛЫЙ М500	1	2.04МЗ				
			A4	1	1.020-1/83.2-8 09-02	1.020-1/83.2-7 07-17 ЭКН 4.36-4 СВОРОЧНЫЕ ЕДИНИЦЫ КАРКАС ПР. КП-170 МАТЕРИАЛЫ БЕТОН ТЯЖЕЛЫЙ М500	1	2.01МЗ				
			A4	1	1.020-1/83.2-8 09-03	1.020-1/83.2-7 07-18 ЭКНД 4.36-1.5 СВОРОЧНЫЕ ЕДИНИЦЫ КАРКАС ПР. КП-171 МАТЕРИАЛЫ БЕТОН ТЯЖЕЛЫЙ М500	1	2.06МЗ				
1.020-1/83.2-7 07											ЛИСТ	3

ИНВ № ПОДЛ	ПОДПИСЬ И ДАТА	ВЗАИМНВ №	ЭПВЦ Киев ЗНИИЭП	ОПЕРАТОР ТЛП КОРТ	ГРИГОР Формат	ФОРМАТ	ЗОНА	ПОЗ	ОБОЗНАЧЕНИЕ	НАИМЕНОВАНИЕ	КОЛ	ПРИМЕЧАНИЕ
						ФОРМАТ	ЗОНА	ПОЗ				
			A4	1	1.020-1/83.2-8 09-04	1.020-1/83.2-7 07-19 ЭКНО 4.36-1.5 СВОРОЧНЫЕ ЕДИНИЦЫ КАРКАС ПР. КП-172 МАТЕРИАЛЫ БЕТОН ТЯЖЕЛЫЙ М500	1	2.04МЗ				
			A4	1	1.020-1/83.2-8 09-05	1.020-1/83.2-7 07-20 ЭКН 4.36-5 СВОРОЧНЫЕ ЕДИНИЦЫ КАРКАС ПР. КП-173 МАТЕРИАЛЫ БЕТОН ТЯЖЕЛЫЙ М500	1	2.01МЗ				
			A4	1	1.020-1/83.2-8 09-06	1.020-1/83.2-7 07-21 ЭКНО 4.36-1.6 СВОРОЧНЫЕ ЕДИНИЦЫ КАРКАС ПР. КП-174 МАТЕРИАЛЫ БЕТОН ТЯЖЕЛЫЙ М500	1	2.04МЗ				
			A4	1	1.020-1/83.2-8 09-07	1.020-1/83.2-7 07-22 ЭКН 4.36-6 СВОРОЧНЫЕ ЕДИНИЦЫ КАРКАС ПР. КП-175 МАТЕРИАЛЫ БЕТОН ТЯЖЕЛЫЙ М500	1	2.01МЗ				
			A4	1	1.020-1/83.2-8 09-08	1.020-1/83.2-7 07-23 ЭКНО 4.36-3.5 СВОРОЧНЫЕ ЕДИНИЦЫ КАРКАС ПР. КП-176 МАТЕРИАЛЫ БЕТОН ТЯЖЕЛЫЙ М500	1	2.04МЗ				
			A4	1	1.020-1/83.2-8 09-09	1.020-1/83.2-7 07-24 ЭКНО 4.36-4.5 СВОРОЧНЫЕ ЕДИНИЦЫ КАРКАС ПР. КП-177 МАТЕРИАЛЫ БЕТОН ТЯЖЕЛЫЙ М500	1	2.04МЗ				
			A4	1	1.020-1/83.2-8 09-10	1.020-1/83.2-7 07-25 ЭКНО 4.36-1.12 СВОРОЧНЫЕ ЕДИНИЦЫ КАРКАС ПР. КП-178 МАТЕРИАЛЫ БЕТОН ТЯЖЕЛЫЙ М500	1	2.04МЗ				
1.020-1/83.2-7 07											ЛИСТ	4

ИВ № ПОДЛ	ПОДПИСЬ И ДАТА	ВЗАИМ №	ЭПВЦ и инв. зний ЭП	ОПЕРАТОР ТЛП КОРТ	ГРЕЙТОР Умис	ФОРМАТ	ЗОНА	ПОЗ	ОБОЗНАЧЕНИЕ	НАИМЕНОВАНИЕ	КОЛ	ПРИМЕЧАНИЕ	ЛИСТ	
													1	5
			A4					1	1.020-1/83.2-8 09-11	1.020-1/83.2-7 07-26 ЗКН 4.36-12 СБОРОЧНЫЕ ЕДИНИЦЫ КАРКАС ПР. КП-179 МАТЕРИАЛЫ БЕТОН ТЯЖЕЛЫЙ М500	1	2.01М3		
			A4					2		1.020-1/83.2-7 07-27 ЗКНД 4.36-2.7 СБОРОЧНЫЕ ЕДИНИЦЫ КАРКАС ПР. КП-180 МАТЕРИАЛЫ БЕТОН ТЯЖЕЛЫЙ М500	1	2.06М3		
			A4					1	1.020-1/83.2-8 10	1.020-1/83.2-7 07-28 ЗКНО 4.36-2.7 СБОРОЧНЫЕ ЕДИНИЦЫ КАРКАС ПР. КП-181 МАТЕРИАЛЫ БЕТОН ТЯЖЕЛЫЙ М500	1	2.04М3		
			A4					2	1.020-1/83.2-8 10-01	1.020-1/83.2-7 07-29 ЗКНО 4.36-2.8 СБОРОЧНЫЕ ЕДИНИЦЫ КАРКАС ПР. КП-182 МАТЕРИАЛЫ БЕТОН ТЯЖЕЛЫЙ М500	1	2.04М3		
			A4					1	1.020-1/83.2-8 10-02	1.020-1/83.2-7 07-30 ЗКН 4.36-8 СБОРОЧНЫЕ ЕДИНИЦЫ КАРКАС ПР. КП-183 МАТЕРИАЛЫ БЕТОН ТЯЖЕЛЫЙ М500	1	2.01М3		
			A4					2	1.020-1/83.2-8 10-03	1.020-1/83.2-7 07-31 ЗКНД 4.36-3.10 СБОРОЧНЫЕ ЕДИНИЦЫ КАРКАС ПР. КП-184 МАТЕРИАЛЫ БЕТОН ТЯЖЕЛЫЙ М500	1	2.06М3		
			A4					1	1.020-1/83.2-8 10-04	1.020-1/83.2-7 07-32 ЗКНО 4.36-3.10 СБОРОЧНЫЕ ЕДИНИЦЫ КАРКАС ПР. КП-185 МАТЕРИАЛЫ БЕТОН ТЯЖЕЛЫЙ М500	1	2.04М3		
			A4					2	1.020-1/83.2-8 10-05					
1.020-1/83.2-7 07												ЛИСТ	5	

ИНВ № ПОДЛ	ПОДПИСЬ И ДАТА	ВЗАИМ №	ЭПВЦ и инв. зний ЭП	ОПЕРАТОР ТЛП КОРТ	ГРЕЙТОР Умис	ФОРМАТ	ЗОНА	ПОЗ	ОБОЗНАЧЕНИЕ	НАИМЕНОВАНИЕ	КОЛ	ПРИМЕЧАНИЕ	ЛИСТ	
													1	6
			A4					1	1.020-1/83.2-8 10-06	1.020-1/83.2-1 07-33 ЗКНО 4.36-4.10 СБОРОЧНЫЕ ЕДИНИЦЫ КАРКАС ПР. КП-186 МАТЕРИАЛЫ БЕТОН ТЯЖЕЛЫЙ М500	1	2.04М3		
			A4					2		1.020-1/83.2-7 07-34 ЗКН 4.36-10 СБОРОЧНЫЕ ЕДИНИЦЫ КАРКАС ПР. КП-187 МАТЕРИАЛЫ БЕТОН ТЯЖЕЛЫЙ М500	1	2.01М3		
			A4					1	1.020-1/83.2-8 10-07	1.020-1/83.2-7 07-35 ЗКНД 4.36-1.20 СБОРОЧНЫЕ ЕДИНИЦЫ КАРКАС ПР. КП-188 МАТЕРИАЛЫ БЕТОН ТЯЖЕЛЫЙ М400	1	2.06М3		
			A4					2	1.020-1/83.2-8 11	1.020-1/83.2-7 07-36 ЗКНО 4.36-1.20 СБОРОЧНЫЕ ЕДИНИЦЫ КАРКАС ПР. КП-189 МАТЕРИАЛЫ БЕТОН ТЯЖЕЛЫЙ М400	1	2.04М3		
			A4					1	1.020-1/83.2-8 11-01	1.020-1/83.2-7 07-37 ЗКНД 4.36-2.20 СБОРОЧНЫЕ ЕДИНИЦЫ КАРКАС ПР. КП-190 МАТЕРИАЛЫ БЕТОН ТЯЖЕЛЫЙ М400	1	2.06М3		
			A4					2	1.020-1/83.2-8 11-02	1.020-1/83.2-7 07-38 ЗКНО 4.36-2.20 СБОРОЧНЫЕ ЕДИНИЦЫ КАРКАС ПР. КП-191 МАТЕРИАЛЫ БЕТОН ТЯЖЕЛЫЙ М400	1	2.04М3		
			A4					1	1.020-1/83.2-8 11-03	1.020-1/83.2-7 07-39 ЗКНД 4.36-1.24 СБОРОЧНЫЕ ЕДИНИЦЫ КАРКАС ПР. КП-188 МАТЕРИАЛЫ БЕТОН ТЯЖЕЛЫЙ М600	1	2.06М3		
			A4					2	1.020-1/83.2-8 11					
1.020-1/83.2-7 07												ЛИСТ	6	

ИНВ № ПОДЛ.	ПОДПИСЬ И ДАТА	ЭПВЦ Киев ЗНИИЭП	ОПЕРАТОР ТЛП КОРТ	ГРЕЙТОР Формат	ФОРМАТ	ЗОНА	ПОЗ	ОБОЗНАЧЕНИЕ	НАИМЕНОВАНИЕ	КОЛ	ПРИМЕ ЧАНИЕ
					А4	1	2				
									1.020-1/83.2-7 07-40 ЭКНО 4.36-1.24 СБОРОЧНЫЕ ЕДИНИЦЫ КАРКАС ПР. КП-189 МАТЕРИАЛЫ БЕТОН ТЯЖЕЛЫЙ М600	1	2.04МЗ
								1.020-1/83.2-8 11-01			
									1.020-1/83.2-7 07-41 ЭКНО 4.36-2.24 СБОРОЧНЫЕ ЕДИНИЦЫ КАРКАС ПР. КП-190 МАТЕРИАЛЫ БЕТОН ТЯЖЕЛЫЙ М600	1	2.06МЗ
								1.020-1/83.2-8 11-02			
									1.020-1/83.2-7 07-42 ЭКНО 4.36-2.24 СБОРОЧНЫЕ ЕДИНИЦЫ КАРКАС ПР. КП-191 МАТЕРИАЛЫ БЕТОН ТЯЖЕЛЫЙ М600	1	2.04МЗ
								1.020-1/83.2-8 11-03			
									1.020-1/83.2-7 07-43 ЭКНО 4.36-3.20 СБОРОЧНЫЕ ЕДИНИЦЫ КАРКАС ПР. КП-192 МАТЕРИАЛЫ БЕТОН ТЯЖЕЛЫЙ М400	1	2.06МЗ
								1.020-1/83.2-8 11-04			
									1.020-1/83.2-7 07-44 ЭКНО 4.36-3.20 СБОРОЧНЫЕ ЕДИНИЦЫ КАРКАС ПР. КП-193 МАТЕРИАЛЫ БЕТОН ТЯЖЕЛЫЙ М400	1	2.04МЗ
								1.020-1/83.2-8 11-05			
									1.020-1/83.2-7 07-45 ЭКНО 4.36-4.20 СБОРОЧНЫЕ ЕДИНИЦЫ КАРКАС ПР. КП-194 МАТЕРИАЛЫ БЕТОН ТЯЖЕЛЫЙ М400	1	2.06МЗ
								1.020-1/83.2-8 11-06			
									1.020-1/83.2-7 07-46 ЭКНО 4.36-4.20 СБОРОЧНЫЕ ЕДИНИЦЫ КАРКАС ПР. КП-195 МАТЕРИАЛЫ БЕТОН ТЯЖЕЛЫЙ М400	1	2.04МЗ
								1.020-1/83.2-8 11-07			
1.020-1/83.2-7 07										ЛИСТ	7

ФОРМАТ А4

ИНВ № ПОДЛ.	ПОДПИСЬ И ДАТА	ЭПВЦ Киев ЗНИИЭП	ОПЕРАТОР ТЛП КОРТ	ГРЕЙТОР Формат	ФОРМАТ	ЗОНА	ПОЗ	ОБОЗНАЧЕНИЕ	НАИМЕНОВАНИЕ	КОЛ	ПРИМЕ ЧАНИЕ
					А4	1	2				
									1.020-1/83.2-7 07-47 ЭКНО 4.36-3.24 СБОРОЧНЫЕ ЕДИНИЦЫ КАРКАС ПР. КП-192 МАТЕРИАЛЫ БЕТОН ТЯЖЕЛЫЙ М600	1	2.06МЗ
								1.020-1/83.2-8 11-04			
									1.020-1/83.2-7 07-48 ЭКНО 4.36-3.24 СБОРОЧНЫЕ ЕДИНИЦЫ КАРКАС ПР. КП-193 МАТЕРИАЛЫ БЕТОН ТЯЖЕЛЫЙ М600	1	2.04МЗ
								1.020-1/83.2-8 11-05			
									1.020-1/83.2-7 07-49 ЭКНО 4.36-1.7 СБОРОЧНЫЕ ЕДИНИЦЫ КАРКАС ПР. КП-196 МАТЕРИАЛЫ БЕТОН ТЯЖЕЛЫЙ М500	1	2.06МЗ
								1.020-1/83.2-8 12			
									1.020-1/83.2-7 07-50 ЭКНО 4.36-1.7 СБОРОЧНЫЕ ЕДИНИЦЫ КАРКАС ПР. КП-197 МАТЕРИАЛЫ БЕТОН ТЯЖЕЛЫЙ М500	1	2.04МЗ
								1.020-1/83.2-8 12-01			
									1.020-1/83.2-7 07-51 ЭКНО 4.36-2.14 СБОРОЧНЫЕ ЕДИНИЦЫ КАРКАС ПР. КП-198 МАТЕРИАЛЫ БЕТОН ТЯЖЕЛЫЙ М500	1	2.06МЗ
								1.020-1/83.2-8 12-02			
									1.020-1/83.2-7 07-52 ЭКНО 4.36-2.14 СБОРОЧНЫЕ ЕДИНИЦЫ КАРКАС ПР. КП-199 МАТЕРИАЛЫ БЕТОН ТЯЖЕЛЫЙ М500	1	2.04МЗ
								1.020-1/83.2-8 12-03			
									1.020-1/83.2-7 07-53 ЭКНО 4.36-2.11 СБОРОЧНЫЕ ЕДИНИЦЫ КАРКАС ПР. КП-200 МАТЕРИАЛЫ БЕТОН ТЯЖЕЛЫЙ М500	1	2.04МЗ
								1.020-1/83.2-8 12-04			
1.020-1/83.2-7 07										ЛИСТ	8

19837 44

ИНВ №ПОДЛ	ПОДПИСЬ И ДАТА	ВЗАИМНВ №	ЭПВЦ Киев ЗНИИЭП	ОПЕРАТОР ТПП КОРТ	ГРЯГОР Вибраный	ФОРМАТ	ЗОНА	ПОЗ	ОБОЗНАЧЕНИЕ	НАИМЕНОВАНИЕ	КОЛ	ПРИМЕ ЧАНИЕ
						А4	1	1.020-1/83.2-8 12-05				
									1.020-1/83.2-8 12-05	1.020-1/83.2-7 07-54 ЗКН 4.36-11 СВОРОЧНЫЕ ЕДИНИЦЫ КАРКАС ПР. КП-201 МАТЕРИАЛЫ БЕТОН ТЯЖЕЛЫЙ М500	1	2.01М3
										1.020-1/83.2-7 07-55 ЗКНД 4.36-2.19 СВОРОЧНЫЕ ЕДИНИЦЫ КАРКАС ПР. КП-202 МАТЕРИАЛЫ БЕТОН ТЯЖЕЛЫЙ М500	1	2.06М3
									1.020-1/83.2-8 12-06	1.020-1/83.2-7 07-56 ЗКНО 4.36-2.19 СВОРОЧНЫЕ ЕДИНИЦЫ КАРКАС ПР. КП-203 МАТЕРИАЛЫ БЕТОН ТЯЖЕЛЫЙ М500	1	2.04М3
									1.020-1/83.2-8 12-07	1.020-1/83.2-7 07-57 ЗКНД 4.36-3.18 СВОРОЧНЫЕ ЕДИНИЦЫ КАРКАС ПР. КП-204 МАТЕРИАЛЫ БЕТОН ТЯЖЕЛЫЙ М500	1	2.06М3
									1.020-1/83.2-8 12-08	1.020-1/83.2-7 07-58 ЗКНО 4.36-3.18 СВОРОЧНЫЕ ЕДИНИЦЫ КАРКАС ПР. КП-205 МАТЕРИАЛЫ БЕТОН ТЯЖЕЛЫЙ М500	1	2.04М3
									1.020-1/83.2-8 12-09	1.020-1/83.2-7 07-59 ЗКНД 4.36-4.17 СВОРОЧНЫЕ ЕДИНИЦЫ КАРКАС ПР. КП-206 МАТЕРИАЛЫ БЕТОН ТЯЖЕЛЫЙ М500	1	2.06М3
									1.020-1/83.2-8 12-10	1.020-1/83.2-7 07-60 ЗКНО 4.36-4.17 СВОРОЧНЫЕ ЕДИНИЦЫ КАРКАС ПР. КП-207 МАТЕРИАЛЫ БЕТОН ТЯЖЕЛЫЙ М500	1	2.04М3
									1.020-1/83.2-8 12-11			
1.020-1/83.2-7 07											ЛИСТ	9

ИНВ №ПОДЛ	ПОДПИСЬ И ДАТА	ВЗАИМНВ №	ЭПВЦ Киев ЗНИИЭП	ОПЕРАТОР ТПП КОРТ	ГРЯГОР Вибраный	ФОРМАТ	ЗОНА	ПОЗ	ОБОЗНАЧЕНИЕ	НАИМЕНОВАНИЕ	КОЛ	ПРИМЕ ЧАНИЕ
						А4	1	1.020-1/83.2-8 13				
									1.020-1/83.2-8 13	1.020-1/83.2-7 07-61 ЗКНО 4.36-1.9 СВОРОЧНЫЕ ЕДИНИЦЫ КАРКАС ПР. КП-208 МАТЕРИАЛЫ БЕТОН ТЯЖЕЛЫЙ М500	1	2.04М3
									1.020-1/83.2-8 13-01	1.020-1/83.2-7 07-62 ЗКН 4.36-9 СВОРОЧНЫЕ ЕДИНИЦЫ КАРКАС ПР. КП-209 МАТЕРИАЛЫ БЕТОН ТЯЖЕЛЫЙ М500	1	2.01М3
									1.020-1/83.2-8 13-02	1.020-1/83.2-7 07-63 ЗКНД 4.36-1.13 СВОРОЧНЫЕ ЕДИНИЦЫ КАРКАС ПР. КП-210 МАТЕРИАЛЫ БЕТОН ТЯЖЕЛЫЙ М500	1	2.06М3
									1.020-1/83.2-8 13-03	1.020-1/83.2-7 07-64 ЗКНО 4.36-1.13 СВОРОЧНЫЕ ЕДИНИЦЫ КАРКАС ПР. КП-211 МАТЕРИАЛЫ БЕТОН ТЯЖЕЛЫЙ М500	1	2.04М3
									1.020-1/83.2-8 13-04	1.020-1/83.2-7 07-65 ЗКНО 4.36-2.15 СВОРОЧНЫЕ ЕДИНИЦЫ КАРКАС ПР. КП-212 МАТЕРИАЛЫ БЕТОН ТЯЖЕЛЫЙ М500	1	2.04М3
									1.020-1/83.2-8 13-05	1.020-1/83.2-7 07-66 ЗКН 4.36-15 СВОРОЧНЫЕ ЕДИНИЦЫ КАРКАС ПР. КП-213 МАТЕРИАЛЫ БЕТОН ТЯЖЕЛЫЙ М500	1	2.01М3
									1.020-1/83.2-8 13-06	1.020-1/83.2-7 07-67 ЗКНД 4.36-1.16 СВОРОЧНЫЕ ЕДИНИЦЫ КАРКАС ПР. КП-214 МАТЕРИАЛЫ БЕТОН ТЯЖЕЛЫЙ М500	1	2.06М3
1.020-1/83.2-7 07											ЛИСТ	10

ИНВ № ПОДЛ	ПЛАТФОРМА И ДАТА	ЭПВЦ Киев ЗНИИЭП	ОПЕРАТОР ТПП КОРТ	ГЕИТОР ЭФМАС	ФОРМАТ	ЗОНА	ПОЗ	ОБОЗНАЧЕНИЕ	НАИМЕНОВАНИЕ	КОЛ	ПРИМЕ ЧАНИЕ
					А4	1	2				
								1.020-1/83.2-8 13-07	1.020-1/83.2-7 07-68 ЭКНО 4.36-1.16 СБОРОЧНЫЕ ЕДИНИЦЫ КАРКАС ПР. КП-215 МАТЕРИАЛЫ БЕТОН ТЯЖЕЛЫЙ М500	1	2.04МЗ
									1.020-1/83.2-7 07-69 ЭКНД 4.36-1.21 СБОРОЧНЫЕ ЕДИНИЦЫ КАРКАС ПР. КП-216 МАТЕРИАЛЫ БЕТОН ТЯЖЕЛЫЙ М500	1	2.06МЗ
								1.020-1/83.2-8 13-08	1.020-1/83.2-7 07-70 ЭКНО 4.36-1.21 СБОРОЧНЫЕ ЕДИНИЦЫ КАРКАС ПР. КП-217 МАТЕРИАЛЫ БЕТОН ТЯЖЕЛЫЙ М500	1	2.04МЗ
								1.020-1/83.2-8 13-09	1.020-1/83.2-7 07-71 ЭКНД 4.36-3.22 СБОРОЧНЫЕ ЕДИНИЦЫ КАРКАС ПР. КП-218 МАТЕРИАЛЫ БЕТОН ТЯЖЕЛЫЙ М500	1	2.06МЗ
								1.020-1/83.2-8 13-10	1.020-1/83.2-7 07-72 ЭКНО 4.36-3.22 СБОРОЧНЫЕ ЕДИНИЦЫ КАРКАС ПР. КП-219 МАТЕРИАЛЫ БЕТОН ТЯЖЕЛЫЙ М500	1	2.04МЗ
								1.020-1/83.2-8 13-11	1.020-1/83.2-7 07-73 ЭКНД 4.36-4.22 СБОРОЧНЫЕ ЕДИНИЦЫ КАРКАС ПР. КП-220 МАТЕРИАЛЫ БЕТОН ТЯЖЕЛЫЙ М500	1	2.06МЗ
								1.020-1/83.2-8 13-12	1.020-1/83.2-7 07-74 ЭКНО 4.36-4.22 СБОРОЧНЫЕ ЕДИНИЦЫ КАРКАС ПР. КП-221 МАТЕРИАЛЫ БЕТОН ТЯЖЕЛЫЙ М500	1	2.04МЗ
								1.020-1/83.2-8 13-13		1	2.04МЗ
1.020-1/83.2-7 07										ЛИСТ	II

ИНВ № ПОДЛ	ПОДПИСЬ И ДАТА	ВЗ.М.И.В.№	ЭПВЦ Киев ЗНИИЭП	ОПЕРАТОР ТПП КОРТ	ГЕИТОР ЭФМАС	ФОРМАТ	ЗОНА	ПОЗ	ОБОЗНАЧЕНИЕ	НАИМЕНОВАНИЕ	КОЛ	ПРИМЕ ЧАНИЕ
						А4	1	2				
									1.020-1/83.2-8 14	1.020-1/83.2-7 07-75 ЭКНД 4.36-1.23 СБОРОЧНЫЕ ЕДИНИЦЫ КАРКАС ПР. КП-222 МАТЕРИАЛЫ БЕТОН ТЯЖЕЛЫЙ М500	1	2.06МЗ
									1.020-1/83.2-8 14-01	1.020-1/83.2-7 07-76 ЭКНО 4.36-1.23 СБОРОЧНЫЕ ЕДИНИЦЫ КАРКАС ПР. КП-223 МАТЕРИАЛЫ БЕТОН ТЯЖЕЛЫЙ М500	1	2.04МЗ
									1.020-1/83.2-8 14-02	1.020-1/83.2-7 07-77 ЭКНД 4.36-2.23 СБОРОЧНЫЕ ЕДИНИЦЫ КАРКАС ПР. КП-224 МАТЕРИАЛЫ БЕТОН ТЯЖЕЛЫЙ М500	1	2.06МЗ
									1.020-1/83.2-8 14-03	1.020-1/83.2-7 07-78 ЭКНО 4.36-2.23 СБОРОЧНЫЕ ЕДИНИЦЫ КАРКАС ПР. КП-225 МАТЕРИАЛЫ БЕТОН ТЯЖЕЛЫЙ М500	1	2.04МЗ
1.020-1/83.2-7 07										ЛИСТ	II	

ЛИХВАРЬ
ОПЕРАТОР
ТЛП КОРТ
ЭПВЦ
КиевЗНИИЭП

РИС. 1

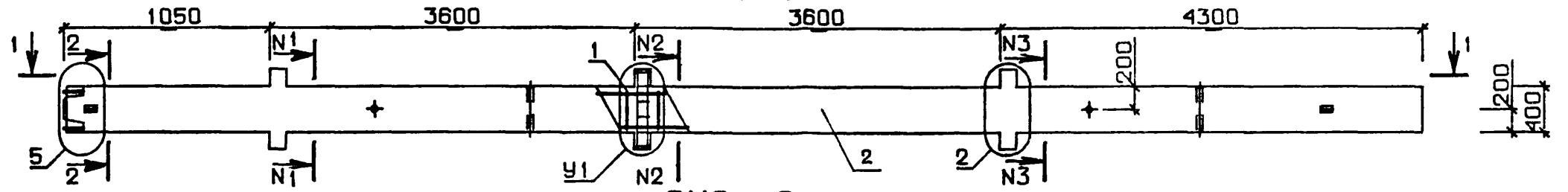


РИС. 2

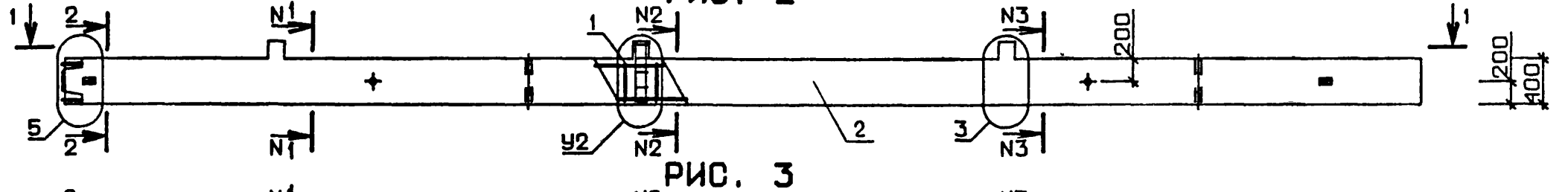
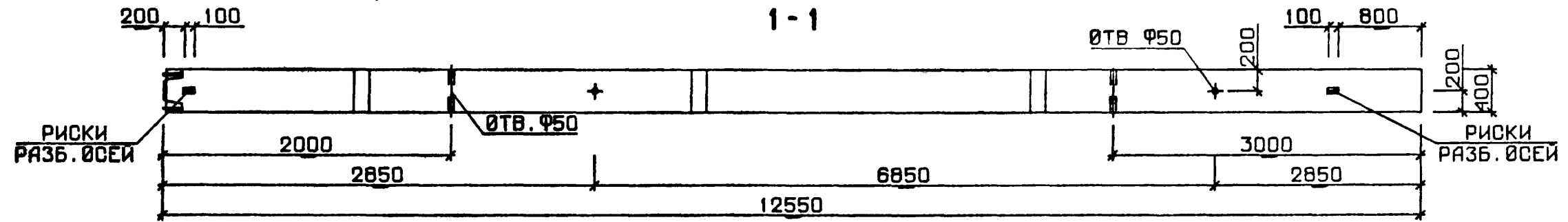
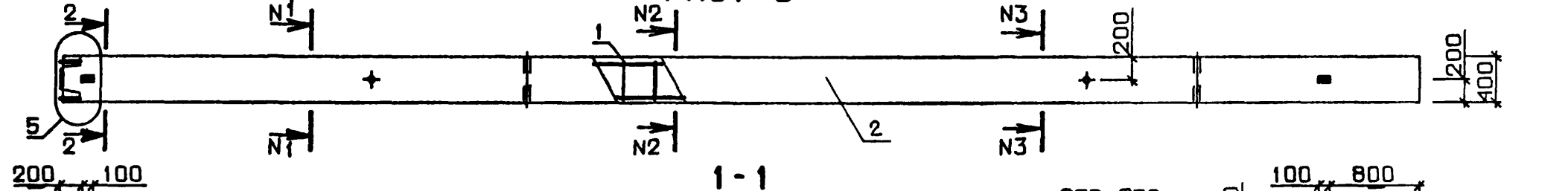
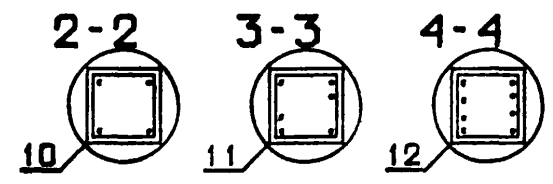


РИС. 3



ИНВ №ПОДЛ
ПОДПИСЬ И ДАТА
ВЗАМ. ИНВ. №

№ УЗЛА	№ ДОКУМЕНТА
2	1.020-1/83.2-7 009 п.1
3	п.2
5	п.2
6	п.3
7	п.3
8	п.4
9	п.4
10	п.4
11	п.4
12	п.4



1.020-1/83.2-7 07 06			
НАЧ ОТД	ВОЛЫНСКИЙ	СТАДИЯ	МАССА
НКОНТР	ПРИГОВЕВ	Р	СМ ТАБЛ
ПЪКОНСТР	ШАЦ	ЛИСТ 1	ЛИСТОВ 2
ГИП	КОДАШЕВА	КӨЛӨННА ЗКН	
РАЗРАБ.	СЛИВИНА	ЦНИИЭП	
ПРОВЕРИЛ	НИКОНОРОВА	торгово бытовых зданий и туристских комплексов	
ИСПОЛНИЛ	ЛАКЕЕВА		

19837 47

ИНВ № ПОДЛ	ПОДПИСЬ И ДАТА	ВЗАМ ИНВ №	ОПЕРАТОР ТЛП КОРТ	ГРЕЙТОР	ФОРМАТ	ЗОНА	ПОЗ	ОБОЗНАЧЕНИЕ	НАИМЕНОВАНИЕ	КОЛ	ПРИМЕЧАНИЕ
					ЭПВЦ КиевЗНИИЭП	А3	А4				
					А3			1.020-1/83.2-7 08СВ	ДОКУМЕНТАЦИЯ СВОРОЧНЫЙ ЧЕРТЕЖ ВЫБОРКА СТАЛИ УЗЛЫ ОПАЛУВЧОНЫЕ ТЕХНИЧЕСКОЕ ОПИСАНИЕ		
					А3		1.020-1/83.2-7 00ВС				
					А3		1.020-1/83.2-7 00У				
					А3		1.020-1/83.2-7 00ТО				
								ПЕРЕМЕННЫЕ ДАННЫЕ	ДЛЯ ИСПОЛНЕНИЙ:		
					А4	1	1.020-1/83.2-8 15	1.020-1/83.2-7 08 ЗКНД 4.36(48)-1.1 СВОРОЧНЫЕ ЕДИНИЦЫ КАРКАС ПР. КП-226 МАТЕРИАЛЫ БЕТОН ТЯЖЕЛЫЙ М300	1	2.20М3	
					А4	1	1.020-1/83.2-8 15-01	1.020-1/83.2-7 08-01 ЗКНД 4.36(48)-1.1 СВОРОЧНЫЕ ЕДИНИЦЫ КАРКАС ПР. КП-227 МАТЕРИАЛЫ БЕТОН ТЯЖЕЛЫЙ М300	1	2.17М3	
					А4	1	1.020-1/83.2-8 15-02	1.020-1/83.2-7 08-02 ЗКН 4.36(48)-1 СВОРОЧНЫЕ ЕДИНИЦЫ КАРКАС ПР. КП-228 МАТЕРИАЛЫ БЕТОН ТЯЖЕЛЫЙ М300	1	2.14М3	
					А4	1	1.020-1/83.2-8 15-03	1.020-1/83.2-7 08-03 ЗКНД 4.36(48)-1.2 СВОРОЧНЫЕ ЕДИНИЦЫ КАРКАС ПР. КП-229 МАТЕРИАЛЫ БЕТОН ТЯЖЕЛЫЙ М400	1	2.20М3	
					А4	1	1.020-1/83.2-8 15-04	1.020-1/83.2-7 08-04 ЗКНД 4.36(48)-1.2 СВОРОЧНЫЕ ЕДИНИЦЫ КАРКАС ПР. КП-230 МАТЕРИАЛЫ БЕТОН ТЯЖЕЛЫЙ М400	1	2.17М3	
								1.020-1/83.2-7 08			
									КОЛОННА ЗКН		
									СТАДИЯ	ЛИСТ	ЛИСТОВ
									Р	1	8
									ЦНИИЭП		
									г.рговое быт.ых зданий и турст.гика комплекс ы		

ИНВ № ПОДЛ	ПОДПИСЬ И ДАТА	ВЗАМ ИНВ №	ОПЕРАТОР ТЛП КОРТ	ГРЕЙТОР	ФОРМАТ	ЗОНА	ПОЗ	ОБОЗНАЧЕНИЕ	НАИМЕНОВАНИЕ	КОЛ	ПРИМЕЧАНИЕ
					ЭПВЦ КиевЗНИИЭП	А4	А4				
					А4	1	1.020-1/83.2-8 15-05	1.020-1/83.2-7 08-05 ЗКНД 4.36(48)-2.2 СВОРОЧНЫЕ ЕДИНИЦЫ КАРКАС ПР. КП-231 МАТЕРИАЛЫ БЕТОН ТЯЖЕЛЫЙ М400	1	2.17М3	
					А4	1	1.020-1/83.2-8 15-06	1.020-1/83.2-7 08-06 ЗКН 4.36(48)-2 СВОРОЧНЫЕ ЕДИНИЦЫ КАРКАС ПР. КП-232 МАТЕРИАЛЫ БЕТОН ТЯЖЕЛЫЙ М400	1	2.14М3	
					А4	1	1.020-1/83.2-8 15-03	1.020-1/83.2-7 08-07 ЗКНД 4.36(48)-1.3 СВОРОЧНЫЕ ЕДИНИЦЫ КАРКАС ПР. КП-229 МАТЕРИАЛЫ БЕТОН ТЯЖЕЛЫЙ М500	1	2.20М3	
					А4	1	1.020-1/83.2-8 15-04	1.020-1/83.2-7 08-08 ЗКНД 4.36(48)-1.3 СВОРОЧНЫЕ ЕДИНИЦЫ КАРКАС ПР. КП-230 МАТЕРИАЛЫ БЕТОН ТЯЖЕЛЫЙ М500	1	2.17М3	
					А4	1	1.020-1/83.2-8 15-07	1.020-1/83.2-7 08-09 ЗКНД 4.36(48)-2.3 СВОРОЧНЫЕ ЕДИНИЦЫ КАРКАС ПР. КП-233 МАТЕРИАЛЫ БЕТОН ТЯЖЕЛЫЙ М500	1	2.20М3	
					А4	1	1.020-1/83.2-8 15-05	1.020-1/83.2-7 08-10 ЗКНД 4.36(48)-2.3 СВОРОЧНЫЕ ЕДИНИЦЫ КАРКАС ПР. КП-231 МАТЕРИАЛЫ БЕТОН ТЯЖЕЛЫЙ М500	1	2.17М3	
					А4	1	1.020-1/83.2-8 15-06	1.020-1/83.2-7 08-11 ЗКН 4.36(48)-3 СВОРОЧНЫЕ ЕДИНИЦЫ КАРКАС ПР. КП-232 МАТЕРИАЛЫ БЕТОН ТЯЖЕЛЫЙ М500	1	2.14М3	
								1.020-1/83.2-7 08			
										ЛИСТ	
										2	

ИНВ № ПОДЛ	ПОДПИСЬ И ДАТА	ВЗАМ ИНВ №	ЭПВЦ Киев ЗНИИЭП	ОПЕРАТОР ТЛП КОРТ	ГРИГОР Зрмис	ФОРМАТ	ЗОНА	ПОЗ	ОБОЗНАЧЕНИЕ	НАИМЕНОВАНИЕ	КОЛ	ПРИМЕ ЧАНИЕ
						А4	1	2				
			А4	1	1.020-1/83.2-8 15-08	1	1.020-1/83.2-8 15-08	1	1.020-1/83.2-7 08-12 ЗКНО 4.36(48)-3.2 СВОРОЧНЫЕ ЕДИНИЦЫ КАРКАС ПР. КП-234 МАТЕРИАЛЫ БЕТОН ТЯЖЕЛЫЙ М400	1	2.17МЗ	
			А4	1	1.020-1/83.2-8 15-08	1	1.020-1/83.2-8 15-08	1	1.020-1/83.2-7 08-13 ЗКНО 4.36(48)-3.3 СВОРОЧНЫЕ ЕДИНИЦЫ КАРКАС ПР. КП-234 МАТЕРИАЛЫ БЕТОН ТЯЖЕЛЫЙ М500	1	2.17МЗ	
			А4	1	1.020-1/83.2-8 15-09	1	1.020-1/83.2-8 15-09	1	1.020-1/83.2-7 08-14 ЗКНО 4.36(48)-4.3 СВОРОЧНЫЕ ЕДИНИЦЫ КАРКАС ПР. КП-235 МАТЕРИАЛЫ БЕТОН ТЯЖЕЛЫЙ М500	1	2.17МЗ	
			А4	1	1.020-1/83.2-8 16	1	1.020-1/83.2-8 16	1	1.020-1/83.2-7 08-15 ЗКНО 4.36(48)-2.4 СВОРОЧНЫЕ ЕДИНИЦЫ КАРКАС ПР. КП-236 МАТЕРИАЛЫ БЕТОН ТЯЖЕЛЫЙ М500	1	2.17МЗ	
			А4	1	1.020-1/83.2-8 16-01	1	1.020-1/83.2-8 16-01	1	1.020-1/83.2-7 08-16 ЗКН 4.36(48)-4 СВОРОЧНЫЕ ЕДИНИЦЫ КАРКАС ПР. КП-237 МАТЕРИАЛЫ БЕТОН ТЯЖЕЛЫЙ М500	1	2.14МЗ	
			А4	1	1.020-1/83.2-8 17	1	1.020-1/83.2-8 17	1	1.020-1/83.2-7 08-17 ЗКНД 4.36(48)-2.6 СВОРОЧНЫЕ ЕДИНИЦЫ КАРКАС ПР. КП-238 МАТЕРИАЛЫ БЕТОН ТЯЖЕЛЫЙ М500	1	2.20МЗ	
			А4	1	1.020-1/83.2-8 17-01	1	1.020-1/83.2-8 17-01	1	1.020-1/83.2-7 08-18 ЗКНО 4.36(48)-2.6 СВОРОЧНЫЕ ЕДИНИЦЫ КАРКАС ПР. КП-239 МАТЕРИАЛЫ БЕТОН ТЯЖЕЛЫЙ М500	1	2.17МЗ	
1.020-1/83.2-7 08											ЛИСТ	3

ИНВ № ПОДЛ	ПОДПИСЬ И ДАТА	ВЗАМ ИНВ №	ЭПВЦ Киев ЗНИИЭП	ОПЕРАТОР ТЛП КОРТ	ГРИГОР Зрмис	ФОРМАТ	ЗОНА	ПОЗ	ОБОЗНАЧЕНИЕ	НАИМЕНОВАНИЕ	КОЛ	ПРИМЕ ЧАНИЕ
						А4	1	2				
			А4	1	1.020-1/83.2-8 17-02	1	1.020-1/83.2-8 17-02	1	1.020-1/83.2-7 08-19 ЗКН 4.36(48)-6 СВОРОЧНЫЕ ЕДИНИЦЫ КАРКАС ПР. КП-240 МАТЕРИАЛЫ БЕТОН ТЯЖЕЛЫЙ М500	1	2.14МЗ	
			А4	1	1.020-1/83.2-8 17-03	1	1.020-1/83.2-8 17-03	1	1.020-1/83.2-7 08-20 ЗКНО 4.36(48)-3.5 СВОРОЧНЫЕ ЕДИНИЦЫ КАРКАС ПР. КП-241 МАТЕРИАЛЫ БЕТОН ТЯЖЕЛЫЙ М500	1	2.17МЗ	
			А4	1	1.020-1/83.2-8 17-04	1	1.020-1/83.2-8 17-04	1	1.020-1/83.2-7 08-21 ЗКНО 4.36(48)-4.5 СВОРОЧНЫЕ ЕДИНИЦЫ КАРКАС ПР. КП-242 МАТЕРИАЛЫ БЕТОН ТЯЖЕЛЫЙ М500	1	2.17МЗ	
			А4	1	1.020-1/83.2-8 17-05	1	1.020-1/83.2-8 17-05	1	1.020-1/83.2-7 08-22 ЗКН 4.36(48)-5 СВОРОЧНЫЕ ЕДИНИЦЫ КАРКАС ПР. КП-243 МАТЕРИАЛЫ БЕТОН ТЯЖЕЛЫЙ М500	1	2.14МЗ	
			А4	1	1.020-1/83.2-8 17-06	1	1.020-1/83.2-8 17-06	1	1.020-1/83.2-7 08-23 ЗКНД 4.36(48)-3.6 СВОРОЧНЫЕ ЕДИНИЦЫ КАРКАС ПР. КП-244 МАТЕРИАЛЫ БЕТОН ТЯЖЕЛЫЙ М500	1	2.20МЗ	
			А4	1	1.020-1/83.2-8 17-07	1	1.020-1/83.2-8 17-07	1	1.020-1/83.2-7 08-24 ЗКНО 4.36(48)-3.6 СВОРОЧНЫЕ ЕДИНИЦЫ КАРКАС ПР. КП-245 МАТЕРИАЛЫ БЕТОН ТЯЖЕЛЫЙ М500	1	2.17МЗ	
			А4	1	1.020-1/83.2-8 17-08	1	1.020-1/83.2-8 17-08	1	1.020-1/83.2-7 08-25 ЗКНО 4.36(48)-4.6 СВОРОЧНЫЕ ЕДИНИЦЫ КАРКАС ПР. КП-246 МАТЕРИАЛЫ БЕТОН ТЯЖЕЛЫЙ М500	1	2.17МЗ	
1.020-1/83.2-7 08											ЛИСТ	4

ИНВ № ПОДЛ	ПОДПИСЬ И ДАТА	ВЗАИМ №	ЭПВЦ Киев ЗНИИЭП	ОПЕРАТОР ТЛП КОРТ	ГРИТОР Зимин	ФОРМАТ	ЗОНА	ПОЗ	ОБОЗНАЧЕНИЕ	НАИМЕНОВАНИЕ	КОЛ	ПРИМЕЧАНИЕ	ЛИСТ
A4	1	1.020-1/83.2-8 18	1	1.020-1/83.2-8 18	1	1.020-1/83.2-7 08-26 ЗКНД 4.36(48)-1.10 СВОРОЧНЫЕ ЕДИНИЦЫ КАРКАС ПР. КП-247 МАТЕРИАЛЫ БЕТОН ТЯЖЕЛЫЙ М400	1	2.20М3					
A4	2												
A4	1	1.020-1/83.2-8 18-01	1	1.020-1/83.2-8 18-01	1	1.020-1/83.2-7 08-27 ЗКНД 4.36(48)-1.10 СВОРОЧНЫЕ ЕДИНИЦЫ КАРКАС ПР. КП-248 МАТЕРИАЛЫ БЕТОН ТЯЖЕЛЫЙ М400	1	2.17М3					
A4	2												
A4	1	1.020-1/83.2-8 18-02	1	1.020-1/83.2-8 18-02	1	1.020-1/83.2-7 08-28 ЗКНД 4.36(48)-2.10 СВОРОЧНЫЕ ЕДИНИЦЫ КАРКАС ПР. КП-249 МАТЕРИАЛЫ БЕТОН ТЯЖЕЛЫЙ М400	1	2.20М3					
A4	2												
A4	1	1.020-1/83.2-8 18-03	1	1.020-1/83.2-8 18-03	1	1.020-1/83.2-7 08-29 ЗКНД 4.36(48)-2.10 СВОРОЧНЫЕ ЕДИНИЦЫ КАРКАС ПР. КП-250 МАТЕРИАЛЫ БЕТОН ТЯЖЕЛЫЙ М400	1	2.17М3					
A4	2												
A4	1	1.020-1/83.2-8 18	1	1.020-1/83.2-8 18	1	1.020-1/83.2-7 08-30 ЗКНД 4.36(48)-1.11 СВОРОЧНЫЕ ЕДИНИЦЫ КАРКАС ПР. КП-247 МАТЕРИАЛЫ БЕТОН ТЯЖЕЛЫЙ М500	1	2.20М3					
A4	2												
A4	1	1.020-1/83.2-8 18-01	1	1.020-1/83.2-8 18-01	1	1.020-1/83.2-7 08-31 ЗКНД 4.36(48)-1.11 СВОРОЧНЫЕ ЕДИНИЦЫ КАРКАС ПР. КП-248 МАТЕРИАЛЫ БЕТОН ТЯЖЕЛЫЙ М500	1	2.17М3					
A4	2												
A4	1	1.020-1/83.2-8 18-02	1	1.020-1/83.2-8 18-02	1	1.020-1/83.2-7 08-32 ЗКНД 4.36(48)-2.11 СВОРОЧНЫЕ ЕДИНИЦЫ КАРКАС ПР. КП-249 МАТЕРИАЛЫ БЕТОН ТЯЖЕЛЫЙ М500	1	2.20М3					
A4	2												

ИНВ № ПОДЛ	ПОДПИСЬ И ДАТА	ВЗАИМ №	ЭПВЦ Киев ЗНИИЭП	ОПЕРАТОР ТЛП КОРТ	ГРИТОР Зимин	ФОРМАТ	ЗОНА	ПОЗ	ОБОЗНАЧЕНИЕ	НАИМЕНОВАНИЕ	КОЛ	ПРИМЕЧАНИЕ	ЛИСТ
A4	1	1.020-1/83.2-8 18-03	1	1.020-1/83.2-8 18-03	1	1.020-1/83.2-7 08-33 ЗКНД 4.36(48)-2.11 СВОРОЧНЫЕ ЕДИНИЦЫ КАРКАС ПР. КП-250 МАТЕРИАЛЫ БЕТОН ТЯЖЕЛЫЙ М500	1	2.17М3					
A4	2												
A4	1	1.020-1/83.2-8 18	1	1.020-1/83.2-8 18	1	1.020-1/83.2-7 08-34 ЗКНД 4.36(48)-1.12 СВОРОЧНЫЕ ЕДИНИЦЫ КАРКАС ПР. КП-247 МАТЕРИАЛЫ БЕТОН ТЯЖЕЛЫЙ М600	1	2.20М3					
A4	2												
A4	1	1.020-1/83.2-8 18-01	1	1.020-1/83.2-8 18-01	1	1.020-1/83.2-7 08-35 ЗКНД 4.36(48)-1.12 СВОРОЧНЫЕ ЕДИНИЦЫ КАРКАС ПР. КП-248 МАТЕРИАЛЫ БЕТОН ТЯЖЕЛЫЙ М600	1	2.17М3					
A4	2												
A4	1	1.020-1/83.2-8 18-02	1	1.020-1/83.2-8 18-02	1	1.020-1/83.2-7 08-36 ЗКНД 4.36(48)-2.12 СВОРОЧНЫЕ ЕДИНИЦЫ КАРКАС ПР. КП-249 МАТЕРИАЛЫ БЕТОН ТЯЖЕЛЫЙ М600	1	2.20М3					
A4	2												
A4	1	1.020-1/83.2-8 18-03	1	1.020-1/83.2-8 18-03	1	1.020-1/83.2-7 08-37 ЗКНД 4.36(48)-2.12 СВОРОЧНЫЕ ЕДИНИЦЫ КАРКАС ПР. КП-250 МАТЕРИАЛЫ БЕТОН ТЯЖЕЛЫЙ М600	1	2.17М3					
A4	2												
A4	1	1.020-1/83.2-8 18-04	1	1.020-1/83.2-8 18-04	1	1.020-1/83.2-7 08-38 ЗКНД 4.36(48)-3.10 СВОРОЧНЫЕ ЕДИНИЦЫ КАРКАС ПР. КП-251 МАТЕРИАЛЫ БЕТОН ТЯЖЕЛЫЙ М400	1	2.20М3					
A4	2												
A4	1	1.020-1/83.2-8 18-05	1	1.020-1/83.2-8 18-05	1	1.020-1/83.2-7 08-39 ЗКНД 4.36(48)-3.10 СВОРОЧНЫЕ ЕДИНИЦЫ КАРКАС ПР. КП-252 МАТЕРИАЛЫ БЕТОН ТЯЖЕЛЫЙ М400	1	2.17М3					
A4	2												

ИНВ № ПОДЛ	ИНВ № ПР-А	ЭПВЦ Киев ЭНИИЭП	ОПЕРАТОР ТЛП КОРТ	ТРИГОР У	ФОРМАТ	ЗОНА	ПОЗ	ОБОЗНАЧЕНИЕ	НАИМЕНОВАНИЕ	КОЛ	ПРИМЕЧАНИЕ
					1	2	3				
		A4	1	1	1.020-1/83.2-8	18-06	1	1.020-1/83.2-8 18-06	1.020-1/83.2-7 08-40 ЭКНД 4.36(48)-4.10 СВОРОЧНЫЕ ЕДИНИЦЫ КАРКАС ПР. КП-253 МАТЕРИАЛЫ БЕТОН ТЯЖЕЛЫЙ М400	1	2.20М3
		A4	2								
		A4	1	1	1.020-1/83.2-8	18-07	1	1.020-1/83.2-8 18-07	1.020-1/83.2-7 08-41 ЭКНД 4.36(48)-4.10 СВОРОЧНЫЕ ЕДИНИЦЫ КАРКАС ПР. КП-254 МАТЕРИАЛЫ БЕТОН ТЯЖЕЛЫЙ М400	1	2.17М3
		A4	2								
		A4	1	1	1.020-1/83.2-8	18-04	1	1.020-1/83.2-8 18-04	1.020-1/83.2-7 08-42 ЭКНД 4.36(48)-3.11 СВОРОЧНЫЕ ЕДИНИЦЫ КАРКАС ПР. КП-251 МАТЕРИАЛЫ БЕТОН ТЯЖЕЛЫЙ М500	1	2.20М3
		A4	2								
		A4	1	1	1.020-1/83.2-8	18-05	1	1.020-1/83.2-8 18-05	1.020-1/83.2-7 08-43 ЭКНД 4.36(48)-3.11 СВОРОЧНЫЕ ЕДИНИЦЫ КАРКАС ПР. КП-252 МАТЕРИАЛЫ БЕТОН ТЯЖЕЛЫЙ М500	1	2.17М3
		A4	2								
		A4	1	1	1.020-1/83.2-8	18-06	1	1.020-1/83.2-8 18-06	1.020-1/83.2-7 08-44 ЭКНД 4.36(48)-4.11 СВОРОЧНЫЕ ЕДИНИЦЫ КАРКАС ПР. КП-253 МАТЕРИАЛЫ БЕТОН ТЯЖЕЛЫЙ М500	1	2.20М3
		A4	2								
		A4	1	1	1.020-1/83.2-8	18-07	1	1.020-1/83.2-8 18-07	1.020-1/83.2-7 08-45 ЭКНД 4.36(48)-4.11 СВОРОЧНЫЕ ЕДИНИЦЫ КАРКАС ПР. КП-254 МАТЕРИАЛЫ БЕТОН ТЯЖЕЛЫЙ М500	1	2.17М3
		A4	2								
		A4	1	1	1.020-1/83.2-8	18-04	1	1.020-1/83.2-8 18-04	1.020-1/83.2-7 08-46 ЭКНД 4.36(48)-3.12 СВОРОЧНЫЕ ЕДИНИЦЫ КАРКАС ПР. КП-251 МАТЕРИАЛЫ БЕТОН ТЯЖЕЛЫЙ М600	1	2.20М3
		A4	2								
1.020-1/83.2-7 08										ЛИСТ	7

ИНВ № ПОДЛ	ИНВ № ПР-А	ЭПВЦ Киев ЭНИИЭП	ОПЕРАТОР ТЛП КОРТ	ТРИГОР У	ФОРМАТ	ЗОНА	ПОЗ	ОБОЗНАЧЕНИЕ	НАИМЕНОВАНИЕ	КОЛ	ПРИМЕЧАНИЕ
					1	2	3				
		A4	1	1	1.020-1/83.2-8	18-05	1	1.020-1/83.2-8 18-05	1.020-1/83.2-7 08-47 ЭКНД 4.36(48)-3.12 СВОРОЧНЫЕ ЕДИНИЦЫ КАРКАС ПР. КП-252 МАТЕРИАЛЫ БЕТОН ТЯЖЕЛЫЙ М600	1	2.17М3
		A4	2								
		A4	1	1	1.020-1/83.2-8	19	1	1.020-1/83.2-8 19	1.020-1/83.2-7 08-48 ЭКНД 4.36(48)-2.7 СВОРОЧНЫЕ ЕДИНИЦЫ КАРКАС ПР. КП-255 МАТЕРИАЛЫ БЕТОН ТЯЖЕЛЫЙ М500	1	2.20М3
		A4	2								
		A4	1	1	1.020-1/83.2-8	19-01	1	1.020-1/83.2-8 19-01	1.020-1/83.2-7 08-49 ЭКНД 4.36(48)-2.7 СВОРОЧНЫЕ ЕДИНИЦЫ КАРКАС ПР. КП-256 МАТЕРИАЛЫ БЕТОН ТЯЖЕЛЫЙ М500	1	2.17М3
		A4	2								
		A4	1	1	1.020-1/83.2-8	19-02	1	1.020-1/83.2-8 19-02	1.020-1/83.2-7 08-50 ЭКНД 4.36(48)-3.9 СВОРОЧНЫЕ ЕДИНИЦЫ КАРКАС ПР. КП-257 МАТЕРИАЛЫ БЕТОН ТЯЖЕЛЫЙ М500	1	2.20М3
		A4	2								
		A4	1	1	1.020-1/83.2-8	19-03	1	1.020-1/83.2-8 19-03	1.020-1/83.2-7 08-51 ЭКНД 4.36(48)-3.9 СВОРОЧНЫЕ ЕДИНИЦЫ КАРКАС ПР. КП-258 МАТЕРИАЛЫ БЕТОН ТЯЖЕЛЫЙ М500	1	2.17М3
		A4	2								
		A4	1	1	1.020-1/83.2-8	19-04	1	1.020-1/83.2-8 19-04	1.020-1/83.2-7 08-52 ЭКНД 4.36(48)-4.8 СВОРОЧНЫЕ ЕДИНИЦЫ КАРКАС ПР. КП-259 МАТЕРИАЛЫ БЕТОН ТЯЖЕЛЫЙ М500	1	2.20М3
		A4	2								
		A4	1	1	1.020-1/83.2-8	19-05	1	1.020-1/83.2-8 19-05	1.020-1/83.2-7 08-53 ЭКНД 4.36(48)-4.8 СВОРОЧНЫЕ ЕДИНИЦЫ КАРКАС ПР. КП-260 МАТЕРИАЛЫ БЕТОН ТЯЖЕЛЫЙ М500	1	2.17М3
		A4	2								
1.020-1/83.2-7 08										ЛИСТ	8

ЛИХВАРЬ
ОПЕРАТОР
ЭПВЦ
КиевЗНИИЭП

РИС. 1

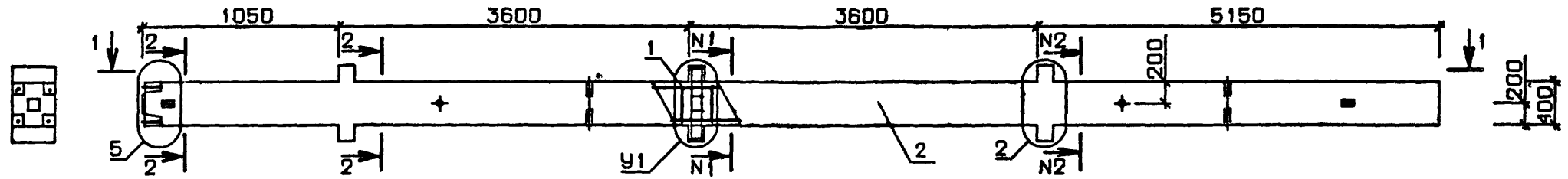


РИС. 2

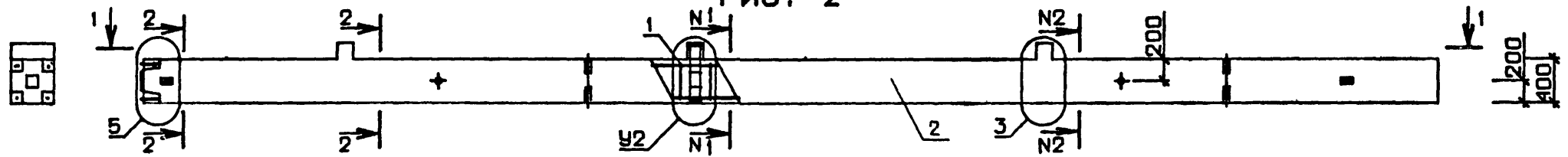
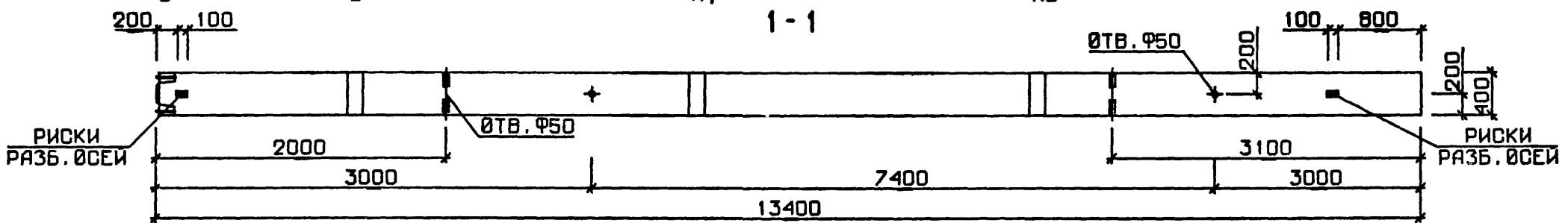
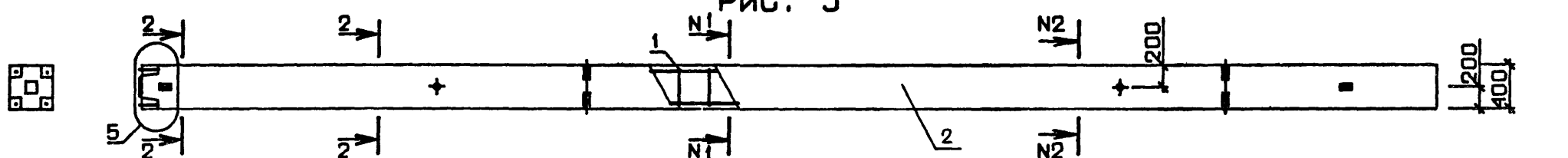
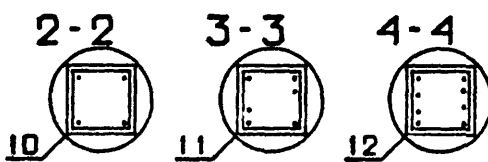


РИС. 3



ИНВ №ПОДЛ
ПОДПИСЬ И ДАТА
ВЗАМ. ИНВ №

№ УЗЛА	№ ДОКУМЕНТА
2	1.020-1/83 2-7 00У п.1
3	п.2
5	п.2
6	п.3
7	п.3
8	п.4
9	п.4
10	п.4
11	п.4
12	п.4



1.020-1/83.2-7 08 СБ																	
НАЧ. ОТД.	ВОЛЫНСКИЙ	<table border="1"> <tr> <td>СТАДИЯ</td> <td>МАССА</td> <td>МАСШТАБ</td> </tr> <tr> <td>Р</td> <td>СМ ТАБЛ.</td> <td></td> </tr> <tr> <td>ЛИСТ 1</td> <td colspan="2">ЛИСТОВ 2</td> </tr> <tr> <td colspan="3"> КОНСТРУКЦИОННАЯ КОЛОННА ЗКН </td> </tr> <tr> <td colspan="3"> ЗНИИЭП </td> </tr> </table>	СТАДИЯ	МАССА	МАСШТАБ	Р	СМ ТАБЛ.		ЛИСТ 1	ЛИСТОВ 2		КОНСТРУКЦИОННАЯ КОЛОННА ЗКН			ЗНИИЭП		
СТАДИЯ	МАССА		МАСШТАБ														
Р	СМ ТАБЛ.																
ЛИСТ 1	ЛИСТОВ 2																
КОНСТРУКЦИОННАЯ КОЛОННА ЗКН																	
ЗНИИЭП																	
Н.КОНТР.	ПРИГОРЕВ																
П.КОНСТР.	ШАЦ																
ГИП.	КОЛАШЕВА																
РАЗРАБ.	СЛИВИНА																
ПРОВЕРИЛ	НИКОНОВА																
ИСПОЛНИЛ	ЛАКЕЕВА																

19837 53

ФОРМАТ А3

ЛИХВАРЬ
И/илиОПЕРАТОР
ТЛП КОРТЭПВЦ
КиевЗНИИЭПИ. УГОЛОВИ
ПОДП И. ДАТА
З. У. А. Ч.

ОБОЗНАЧЕНИЕ	МАРКА	РЭС	NI-NI	N2-N2	У1	У2	МАССА, Т
I.020-I/83.2-7 08	ЗКНД 4.36/48/-I.I	I	2-2	2-2	6	-	5,50
-01	ЗКНО 4.36/48/-I.I	2	2-2	2-2	-	7	5,43
-02	ЗКН 4.36/48/-I	3	2-2	2-2	-	-	5,35
-03	ЗКНД 4.36/48/-I.2	I	2-2	2-2	6	-	5,50
-04	ЗКНО 4.36/48/-I.2	2	2-2	2-2	-	7	5,43
-05	ЗКНО 4.36/48/-2.2	2	2-2	2-2	-	7	5,43
-06	ЗКН 4.36/48/-2	3	2-2	2-2	-	-	5,35
-07	ЗКНД 4.36/48/-I.3	I	2-2	2-2	6	-	5,50
-08	ЗКНО 4.36/48/-I.3	2	2-2	2-2	-	7	5,44
-09	ЗКНД 4.36/48/-2.3	I	2-2	2-2	6	-	5,50
-10	ЗКНО 4.36/48/-2.3	2	2-2	2-2	-	7	5,44
-11	ЗКН 4.36/48/-3	3	2-2	2-2	-	-	5,35
-12	ЗКНО 4.36/48/-3.2	2	2-2	2-2	-	9	5,43
-13	ЗКНО 4.36/48/-3.3	2	2-2	2-2	-	9	5,43
-14	ЗКНО 4.36/48/-4.3	2	2-2	2-2	-	9	5,43
-15	ЗКНО 4.36/48/-2.4	2	2-2	4-4	-	7	5,43
-16	ЗКН 4.36/48/-4	3	2-2	4-4	-	-	5,35
-17	ЗКНД 4.36/48/-2.6	I	2-2	4-4	6	-	5,50
-18	ЗКНС 4.36/48/-2.6	2	2-2	4-4	-	7	5,35
-19	ЗКН 4.36/48/-6	3	2-2	4-4	-	-	5,43
-20	ЗКНО 4.36/48/-3.5	2	2-2	4-4	-	9	5,43
-21	ЗКНО 4.36/48/-4.5	2	2-2	4-4	-	9	5,43
-22	ЗКН 4.36/48/-5	3	2-2	4-4	-	-	5,35
-23	ЗКНД 4.36/48/-3.6	I	2-2	4-4	8	-	5,50
-24	ЗКНО 4.36/48/-3.6	2	2-2	4-4	-	9	5,43
-25	ЗКНО 4.36/48/-4.6	2	2-2	4-4	-	9	5,43
-26	ЗКНД 4.36/48/-I.10	I	4-4	4-4	6	-	5,50
-27	ЗКНО 4.36/48/-I.10	2	4-4	4-4	-	7	5,43
-28	ЗКНД 4.36/48/-2.10	I	4-4	4-4	6	-	5,50
-29	ЗКНО 4.36/48/-2.10	2	4-4	4-4	-	7	5,43
-30	ЗКНД 4.36/48/-I.11	I	4-4	4-4	6	-	5,50
-31	ЗКНО 4.36/48/-I.11	2	4-4	4-4	-	7	5,43
-32	ЗКНД 4.36/48/-2.11	I	4-4	4-4	6	-	5,50
-33	ЗКНО 4.36/48/-2.11	2	4-4	4-4	-	7	5,43
-34	ЗКНД 4.36/48/-I.12	I	4-4	4-4	6	-	5,50
-35	ЗКНО 4.36/48/-I.12	2	4-4	4-4	-	7	5,43
-36	ЗКНД 4.36/48/-2.12	I	4-4	4-4	6	-	5,50
-37	ЗКНО 4.36/48/-2.12	2	4-4	4-4	-	7	5,43
-38	ЗКНД 4.36/48/-3.10	I	4-4	4-4	8	-	5,50
-39	ЗКНО 4.36/48/-3.10	2	4-4	4-4	-	9	5,43
-40	ЗКНД 4.36/48/-4.10	I	4-4	4-4	8	-	5,50
-41	ЗКНО 4.36/48/-4.10	2	4-4	4-4	-	9	5,43
-42	ЗКНД 4.36/48/-3.11	I	4-4	4-4	8	-	5,50
-43	ЗКНО 4.36/48/-3.11	2	4-4	4-4	-	9	5,43
-44	ЗКНД 4.36/48/-4.11	I	4-4	4-4	8	-	5,50
-45	ЗКНО 4.36/48/-4.11	2	4-4	4-4	-	9	5,43
-46	ЗКНД 4.36/48/-3.12	I	4-4	4-4	8	-	5,50
-47	ЗКНО 4.36/48/-3.12	2	4-4	4-4	-	9	5,43
-48	ЗКНД 4.36/48/-2.7	I	3-3	4-4	6	-	5,50
-49	ЗКНО 4.36/48/-2.7	2	3-3	4-4	-	7	5,43
-50	ЗКНД 4.36/48/-3.9	I	3-3	4-4	8	-	5,50
-51	ЗКНО 4.36/48/-3.9	2	3-3	4-4	-	9	5,43
-52	ЗКНД 4.36/48/-4.8	I	3-3	4-4	8	-	5,50
-53	ЗКНО 4.36/48/-4.8	2	3-3	4-4	-	9	5,43

I.020-I/83.2-7 08 СБ

ЛИСТ

2

19837 54

ИНВ № ПОДП	ПОДПИСЬ И ДАТА	ВЗАМ ИНВ №	ЭПВЦ Киев-ЭНИИЭП	ОПЕРАТОР ТЛП КОРТ	ГРИГОР Зимин	ФОРМАТ	ЗОНА	ПОЗ	ОБОЗНАЧЕНИЕ	НАИМЕНОВАНИЕ	КОЛ	ПРИМЕ ЧАНИЕ
						А3	А3	А3				
									1.020-1/83.2-7 09СВ	ДОКУМЕНТАЦИЯ СВОРОЧНЫЙ ЧЕРТЕЖ		
									1.020-1/83.2-7 00ВС	ВЫБОРКА СТАЛИ		
									1.020-1/83.2-7 00У	УЗЛЫ ОПАЛУВОЧНЫЕ		
									1.020-1/83.2-7 00ТО	ТЕХНИЧЕСКОЕ ОПИСАНИЕ		
									ПЕРЕМЕННЫЕ ДАННЫЕ ДЛЯ ИСПОЛНЕНИЙ:			
									1.020-1/83.2-7 09	2КВД 4.36-1.1		
									1.020-1/83.2-8 20	СВОРОЧНЫЕ ЕДИНИЦЫ КАРКАС ПР. КП-261 МАТЕРИАЛЫ БЕТОН ТЯЖЕЛЫЙ М300	1	1.36М3
									1.020-1/83.2-7 09-01	2КВО 4.36-1.1		
									1.020-1/83.2-8 20-01	СВОРОЧНЫЕ ЕДИНИЦЫ КАРКАС ПР. КП-262 МАТЕРИАЛЫ БЕТОН ТЯЖЕЛЫЙ М300	1	1.34М3
									1.020-1/83.2-7 09-02	2КВД 4.36-2.1		
									1.020-1/83.2-8 20-02	СВОРОЧНЫЕ ЕДИНИЦЫ КАРКАС ПР. КП-263 МАТЕРИАЛЫ БЕТОН ТЯЖЕЛЫЙ М300	1	1.36М3
									1.020-1/83.2-7 09-03	2КВО 4.36-2.1		
									1.020-1/83.2-8 20-03	СВОРОЧНЫЕ ЕДИНИЦЫ КАРКАС ПР. КП-264 МАТЕРИАЛЫ БЕТОН ТЯЖЕЛЫЙ М300	1	1.34М3
									1.020-1/83.2-7 09-04	2КВ 4.36-1		
									1.020-1/83.2-8 20-04	СВОРОЧНЫЕ ЕДИНИЦЫ КАРКАС ПР. КП-265 МАТЕРИАЛЫ БЕТОН ТЯЖЕЛЫЙ М300	1	1.32М3
									1.020-1/83.2-7 09			
									НАЧ ОТД	ВОЛЫНСКИЙ		
									Н КОНТР	ПРИГОРЕВ		
									ПЛ КОНСТР	ШАЦ		
									ГИП	НИКОНОВА		
									РАЗРАБ	ЛАКЕЕВА		
									ПРОВЕРИЛ	КОЛДАШЕВА		
									ИСПОЛНИЛ	БОГДАНОВА		
									КОЛОННА	2КВ		
									СТАДИЯ	ЛИСТ	ЛИСТОВ	
									Р	1	3	
									ЦНИИЭП торговое бытовое зданий и туристских комплексов			

ИНВ № ПОДП	ПОДПИСЬ И ДАТА	ВЗАМ ИНВ №	ЭПВЦ Киев-ЭНИИЭП	ОПЕРАТОР ТЛП КОРТ	ГРИГОР Зимин	ФОРМАТ	ЗОНА	ПОЗ	ОБОЗНАЧЕНИЕ	НАИМЕНОВАНИЕ	КОЛ	ПРИМЕ ЧАНИЕ
						А4	А4	А4				
									1.020-1/83.2-8 20-05	1.020-1/83.2-7 09-05 2КВД 4.36-3.2 СВОРОЧНЫЕ ЕДИНИЦЫ КАРКАС ПР. КП-266 МАТЕРИАЛЫ БЕТОН ТЯЖЕЛЫЙ М400	1	1.36М3
									1.020-1/83.2-7 09-06	2КВО 4.36-3.2		
									1.020-1/83.2-8 20-06	СВОРОЧНЫЕ ЕДИНИЦЫ КАРКАС ПР. КП-267 МАТЕРИАЛЫ БЕТОН ТЯЖЕЛЫЙ М400	1	1.34М3
									1.020-1/83.2-7 09-07	2КВД 4.36-4.2		
									1.020-1/83.2-8 20-07	СВОРОЧНЫЕ ЕДИНИЦЫ КАРКАС ПР. КП-268 МАТЕРИАЛЫ БЕТОН ТЯЖЕЛЫЙ М400	1	1.36М3
									1.020-1/83.2-7 09-08	2КВО 4.36-4.2		
									1.020-1/83.2-8 20-08	СВОРОЧНЫЕ ЕДИНИЦЫ КАРКАС ПР. КП-269 МАТЕРИАЛЫ БЕТОН ТЯЖЕЛЫЙ М400	1	1.34М3
									1.020-1/83.2-7 09-09	2КВ 4.36-2		
									1.020-1/83.2-8 20-09	СВОРОЧНЫЕ ЕДИНИЦЫ КАРКАС ПР. КП-270 МАТЕРИАЛЫ БЕТОН ТЯЖЕЛЫЙ М400	1	1.32М3
									1.020-1/83.2-7 09-10	2КВД 4.36-4.3		
									1.020-1/83.2-8 20-07	СВОРОЧНЫЕ ЕДИНИЦЫ КАРКАС ПР. КП-268 МАТЕРИАЛЫ БЕТОН ТЯЖЕЛЫЙ М500	1	1.36М3
									1.020-1/83.2-7 09-11	2КВО 4.36-4.3		
									1.020-1/83.2-8 20-08	СВОРОЧНЫЕ ЕДИНИЦЫ КАРКАС ПР. КП-269 МАТЕРИАЛЫ БЕТОН ТЯЖЕЛЫЙ М500	1	1.34М3
									1.020-1/83.2-7 09			
											ЛИСТ	2

ФОРМАТ	ЗОНА	ПОС	ОБОЗНАЧЕНИЕ	НАИМЕНОВАНИЕ	КОЛ	ПРИМЕЧАНИЕ	ЛИСТ
ЭПВЦ КиевЗНИИЭП	ОПЕРАТОР ТЛП КОРТ	А4	1	1.020-1/83.2-8 20-10	1	1.36М3	3
ЭПВЦ КиевЗНИИЭП	ОПЕРАТОР ТЛП КОРТ	А4	1	1.020-1/83.2-8 20-11	1	1.34М3	3
ЭПВЦ КиевЗНИИЭП	ОПЕРАТОР ТЛП КОРТ	А4	1	1.020-1/83.2-8 20-12	1	1.36М3	3
ЭПВЦ КиевЗНИИЭП	ОПЕРАТОР ТЛП КОРТ	А4	1	1.020-1/83.2-8 20-13	1	1.34М3	3
1.020-1/83.2-7 09							ЛИСТ
							3

ФОРМАТ	ЗОНА	ПОС	ОБОЗНАЧЕНИЕ	НАИМЕНОВАНИЕ	КОЛ	ПРИМЕЧАНИЕ	ЛИСТ
ЭПВЦ КиевЗНИИЭП	ОПЕРАТОР ТЛП КОРТ	А4	1	1.020-1/83.2-8 20-10	1	1.36М3	3
ЭПВЦ КиевЗНИИЭП	ОПЕРАТОР ТЛП КОРТ	А4	1	1.020-1/83.2-8 20-11	1	1.34М3	3
ЭПВЦ КиевЗНИИЭП	ОПЕРАТОР ТЛП КОРТ	А4	1	1.020-1/83.2-8 20-12	1	1.36М3	3
ЭПВЦ КиевЗНИИЭП	ОПЕРАТОР ТЛП КОРТ	А4	1	1.020-1/83.2-8 20-13	1	1.34М3	3
1.020-1/83.2-7 09							ЛИСТ
							3

ЭПВЦ
КиевЗНИИЭП
ОПЕРАТОР
ПХВАРЬ
ТЛП КОРТ

РИС. 1

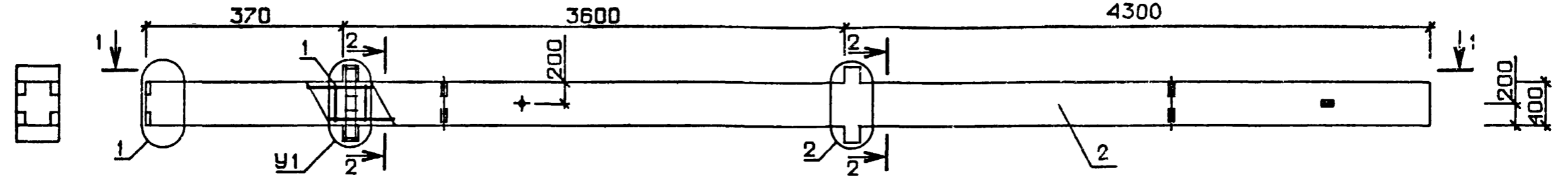


РИС. 2

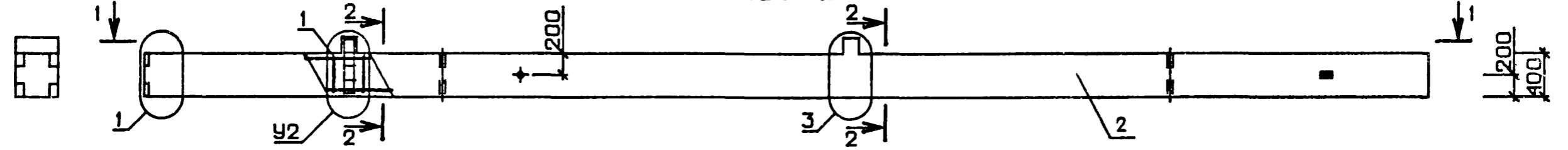
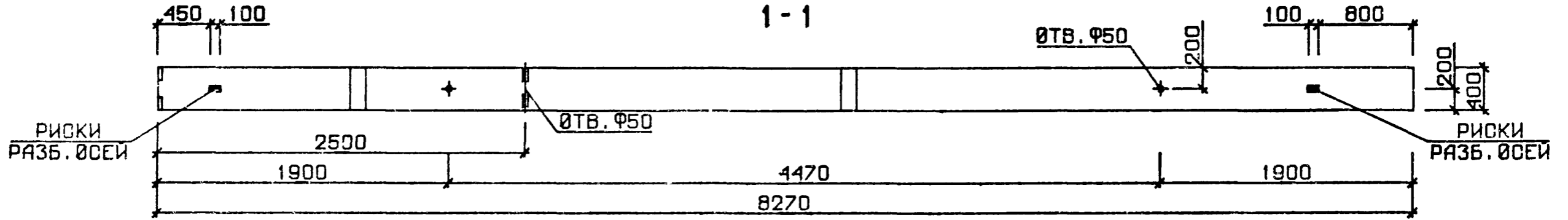
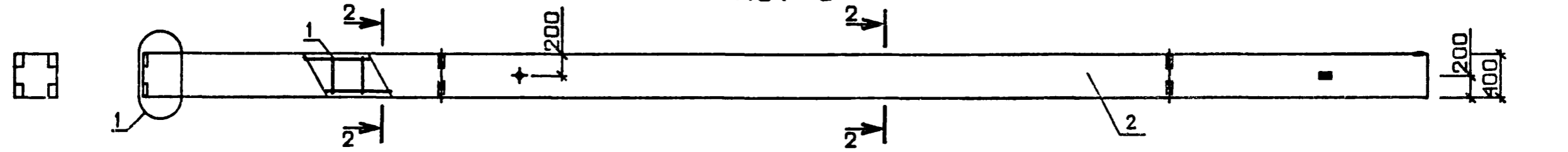
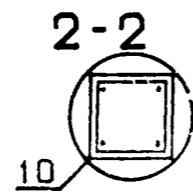


РИС. 3



№ УЗЛА	№ ДОКУМЕНТА
1	1.020-1/83 2-7 004 п 1
2	п.1
3	п.2
6	п.3
7	п.3
8	п.4
9	п.4
10	п.4



1.020-1/83.2-7 09 06		
НАЧ. ОУД	ВОЛЫНСКИЙ	
ЭКОНТ.	ПРИГОРБ	
ГЕН. ДИР.	ШУБ	
ГИП	КО. ДАУ ЕРА	
РАЗРАБ.	С. ВИЧИН	
ПРОВЕРИ.	ИКОНОВА	
ИСПОЛНИЛ	АКЕЕВА	
КОЛОННА 2КБ		СТАДИЯ Р
		МАССА СМ ТАБЛ
		МАСШТАБ
ЛИСТ 1		ЛИСТОВ 2
ЦНИИЭП		ТОРГОВО-БЫТОВЫХ ЗДАНИИ И ТУРИСТСКИХ КОМПЛЕКСОВ

19837 57

ФОРМАТ А3

ЭПВЦ ОПЕРАТОР
КиевЗНИИЭП ТИП КОРТ

ИНВ. № ГОДИТ ПОДЛ. И ДАТА
БЕЛАМ. ИМБ. №

ОБОЗНАЧЕНИЕ	МАРКА	РИС	У1	У2	МАССА, т
I.020-I/83.2-7 09	2КБД 4.36-I.I	I	6	-	3.40
-01	2КБО 4.36-I.I	2	-	7	3.35
-02	2КБД 4.36-2.I	I	6	-	3.40
-03	2КБО 4.36-2.I	2	-	7	3.35
-04	2КБ 4.36-I	3	-	-	3.30
-05	2КБД 4.36-3.2	I	8	-	3.40
-06	2КБО 4.36-3.2	2	-	9	3.35
-07	2КБД 4.36-4.2	I	8	-	3.40
-08	2КБО 4.36-4.2	2	-	9	3.35
-09	2КБ 4.36-2	3	-	-	3.30
-10	2КБД 4.36-4.3	I	8	-	3.40
-11	2КБО 4.36-4.3	2	-	9	3.35
-12	2КБД 4.36-3.4	I	8	-	3.40
-13	2КБО 4.36-3.4	2	-	9	3.35
-14	2КБД 4.36-4.4	I	8	-	3.40
-15	2КБО 4.36-4.4	2	-	9	3.35

I.020-I/83.2-7 09 СБ

ЛИСТ
2

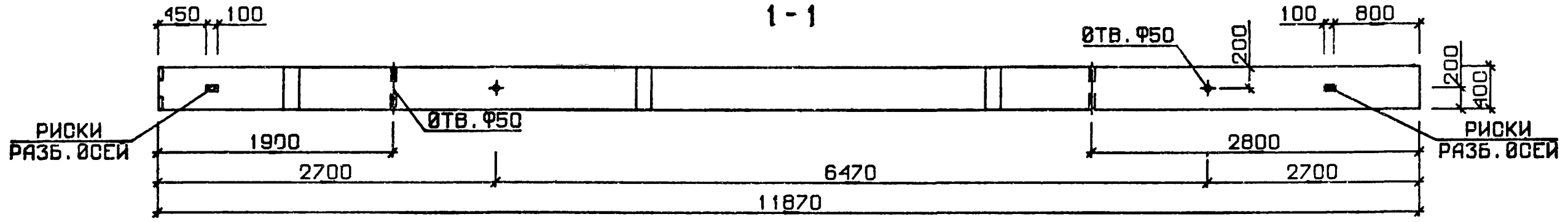
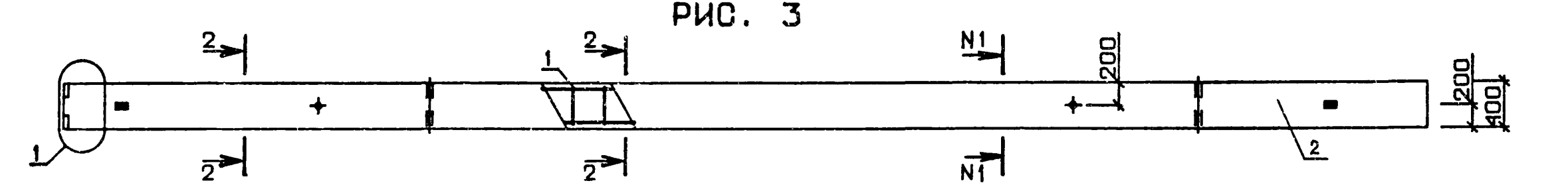
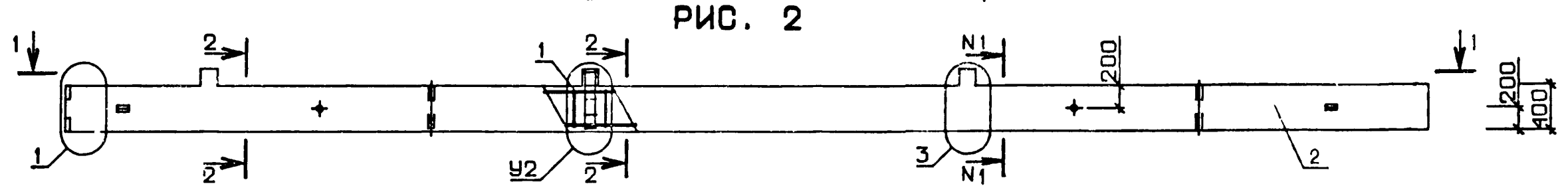
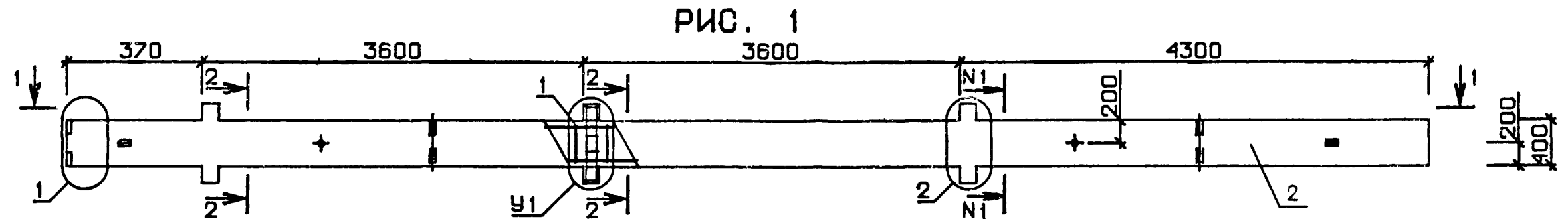
ТРИГОР		ФОРМАТ	ЗОНА	ПОЗ	ОБОЗНАЧЕНИЕ	НАИМЕНОВАНИЕ	КОЛ.	ПРИМЕЧАНИЕ
ОПЕРАТОР ТЛП КОРТ	ЭПВЦ КиевЭНИИЭП	A3			1.020-1/83.2-7 10СВ	ДОКУМЕНТАЦИЯ		
		A3			1.020-1/83.2-7 00ВС	СБОРОЧНЫЙ ЧЕРТЕЖ		
		A3			1.020-1/83.2-7 00У	ВЫБОРКА СТАЛИ		
		A3			1.020-1/83.2-7 00ТО	УЗЛЫ ОПАЛУВОЧНЫЕ		
						ТЕХНИЧЕСКОЕ ОПИСАНИЕ		
ПЕРЕМЕННЫЕ ДАННЫЕ					ДЛЯ ИСПОЛНЕНИЙ:			
		A4	1	1.020-1/83.2-8 21	1.020-1/83.2-7 10 ЭКЕД 4.36-1.1	СБОРОЧНЫЕ ЕДИНИЦЫ	1	1.95МЗ
			2		КАРКАС ПР. КП-275	МАТЕРИАЛЫ		
					БЕТОН ТЯЖЕЛЫЙ М300			
		A4	1	1.020-1/83.2-8 21-01	1.020-1/83.2-7 10-01 ЭКЕД 4.36-1.1	СБОРОЧНЫЕ ЕДИНИЦЫ	1	1.93МЗ
			2		КАРКАС ПР. КП-276	МАТЕРИАЛЫ		
					БЕТОН ТЯЖЕЛЫЙ М300			
		A4	1	1.020-1/83.2-8 21-02	1.020-1/83.2-7 10-02 ЭКЕД 4.36-2.1	СБОРОЧНЫЕ ЕДИНИЦЫ	1	1.93МЗ
			2		КАРКАС ПР. КП-277	МАТЕРИАЛЫ		
					БЕТОН ТЯЖЕЛЫЙ М300			
		A4	1	1.020-1/83.2-8 21-03	1.020-1/83.2-7 10-03 ЭКЕД 4.36-1	СБОРОЧНЫЕ ЕДИНИЦЫ	1	1.90МЗ
			2		КАРКАС ПР. КП-278	МАТЕРИАЛЫ		
					БЕТОН ТЯЖЕЛЫЙ М300			
		A4	1	1.020-1/83.2-8 21-04	1.020-1/83.2-7 10-04 ЭКЕД 4.36-2.2	СБОРОЧНЫЕ ЕДИНИЦЫ	1	1.95МЗ
			2		КАРКАС ПР. КП-279	МАТЕРИАЛЫ		
					БЕТОН ТЯЖЕЛЫЙ М400			
НАЧ ОТД					ВОЛЫНСКИЙ			
И КОНТР					ПРИГОРЕВ			
ГЛ КОНСТР					ШАЦ			
ГИП					НИКОНОРОВА			
РАЗРАБ					ЛАКЕЕВА			
ПРОВЕРИЛ					КОЛДАШЕВА			
ИСПОЛНИЛ					БОГДАНОВА			
КОЛОННА ЭКБ								
					СТАДИЯ	ЛИСТ	ЛИСТОВ	
					Р	1	4	
					ЦНИИЭП			

ТРИГОР		ФОРМАТ	ЗОНА	ПОЗ	ОБОЗНАЧЕНИЕ	НАИМЕНОВАНИЕ	КОЛ.	ПРИМЕЧАНИЕ
ОПЕРАТОР ТЛП КОРТ	ЭПВЦ КиевЭНИИЭП	A4	1	1.020-1/83.2-8 21-02	1.020-1/83.2-7 10-05 ЭКЕД 4.36-2.2	СБОРОЧНЫЕ ЕДИНИЦЫ	1	1.93МЗ
			2		КАРКАС ПР. КП-277	МАТЕРИАЛЫ		
					БЕТОН ТЯЖЕЛЫЙ М400			
		A4	1	1.020-1/83.2-8 21-03	1.020-1/83.2-7 10-06 ЭКЕД 4.36-2	СБОРОЧНЫЕ ЕДИНИЦЫ	1	1.90МЗ
			2		КАРКАС ПР. КП-278	МАТЕРИАЛЫ		
					БЕТОН ТЯЖЕЛЫЙ М400			
		A4	1	1.020-1/83.2-8 21-05	1.020-1/83.2-7 10-07 ЭКЕД 4.36-1.6	СБОРОЧНЫЕ ЕДИНИЦЫ	1	1.95МЗ
			2		КАРКАС ПР. КП-280	МАТЕРИАЛЫ		
					БЕТОН ТЯЖЕЛЫЙ М400			
		A4	1	1.020-1/83.2-8 21-06	1.020-1/83.2-7 10-08 ЭКЕД 4.36-1.6	СБОРОЧНЫЕ ЕДИНИЦЫ	1	1.93МЗ
			2		КАРКАС ПР. КП-281	МАТЕРИАЛЫ		
					БЕТОН ТЯЖЕЛЫЙ М400			
		A4	1	1.020-1/83.2-8 21-07	1.020-1/83.2-7 10-09 ЭКЕД 4.36-2.6	СБОРОЧНЫЕ ЕДИНИЦЫ	1	1.95МЗ
			2		КАРКАС ПР. КП-282	МАТЕРИАЛЫ		
					БЕТОН ТЯЖЕЛЫЙ М400			
		A4	1	1.020-1/83.2-8 21-08	1.020-1/83.2-7 10-10 ЭКЕД 4.36-2.6	СБОРОЧНЫЕ ЕДИНИЦЫ	1	1.93МЗ
			2		КАРКАС ПР. КП-283	МАТЕРИАЛЫ		
					БЕТОН ТЯЖЕЛЫЙ М400			
		A4	1	1.020-1/83.2-8 21-09	1.020-1/83.2-7 10-11 ЭКЕД 4.36-3.3	СБОРОЧНЫЕ ЕДИНИЦЫ	1	1.93МЗ
			2		КАРКАС ПР. КП-284	МАТЕРИАЛЫ		
					БЕТОН ТЯЖЕЛЫЙ М400			
КОЛОННА ЭКБ								
					1.020-1/83.2-7 10			
					ЛИСТ			
					2			

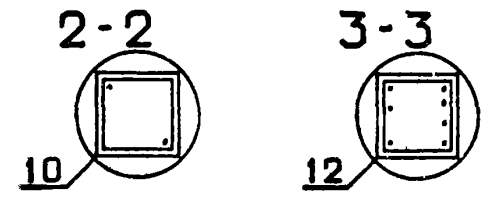
ИНВ № ПОДЛ	ИНВ № ПОС	ИНВ № ДО	ИНВ № ДА	ЭПВЦ Киев ЗНИИЭП	ОПЕРАТОР ТПП КОРТ	ГРИТОР Зимин	ФОРМАТ	ЗОНА	ПОЗ	ОБОЗНАЧЕНИЕ	НАИМЕНОВАНИЕ	КОП	ПРИМЕ ЧАНИЕ
							1	2	3				
				A4	1	1.020-1/83.2-8 21-10				1.020-1/83.2-7 10-12 ЭКВО 4.36-4.3 СВОРОЧНЫЕ ЕДИНИЦЫ КАРКАС ПР. КП-285 МАТЕРИАЛЫ БЕТОН ТЯЖЕЛЫЙ М400	1	1.93М3	
				A4	1	1.020-1/83.2-8 21-11				1.020-1/83.2-7 10-13 ЭКВД 4.36-3.4 СВОРОЧНЫЕ ЕДИНИЦЫ КАРКАС ПР. КП-286 МАТЕРИАЛЫ БЕТОН ТЯЖЕЛЫЙ М500	1	1.95М3	
				A4	1	1.020-1/83.2-8 21-09				1.020-1/83.2-7 10-14 ЭКВО 4.36-3.4 СВОРОЧНЫЕ ЕДИНИЦЫ КАРКАС ПР. КП-284 МАТЕРИАЛЫ БЕТОН ТЯЖЕЛЫЙ М500	1	1.93М3	
				A4	1	1.020-1/83.2-8 21-10				1.020-1/83.2-7 10-15 ЭКВО 4.36-4.4 СВОРОЧНЫЕ ЕДИНИЦЫ КАРКАС ПР. КП-285 МАТЕРИАЛЫ БЕТОН ТЯЖЕЛЫЙ М500	1	1.93М3	
				A4	1	1.020-1/83.2-8 21-12				1.020-1/83.2-7 10-16 ЭКВ 4.36-4 СВОРОЧНЫЕ ЕДИНИЦЫ КАРКАС ПР. КП-287 МАТЕРИАЛЫ БЕТОН ТЯЖЕЛЫЙ М500	1	1.90М3	
				A4	1	1.020-1/83.2-8 21-13				1.020-1/83.2-7 10-17 ЭКВД 4.36-3.6 СВОРОЧНЫЕ ЕДИНИЦЫ КАРКАС ПР. КП-288 МАТЕРИАЛЫ БЕТОН ТЯЖЕЛЫЙ М400	1	1.95М3	
				A4	1	1.020-1/83.2-8 21-14				1.020-1/83.2-7 10-18 ЭКВО 4.36-3.6 СВОРОЧНЫЕ ЕДИНИЦЫ КАРКАС ПР. КП-289 МАТЕРИАЛЫ БЕТОН ТЯЖЕЛЫЙ М400	1	1.93М3	
												ЛИСТ	3

ИНВ № ПОДЛ	ИНВ № ПОС	ИНВ № ДО	ИНВ № ДА	ЭПВЦ Киев ЗНИИЭП	ОПЕРАТОР ТПП КОРТ	ГРИТОР Зимин	ФОРМАТ	ЗОНА	ПОЗ	ОБОЗНАЧЕНИЕ	НАИМЕНОВАНИЕ	КОП	ПРИМЕ ЧАНИЕ
							1	2	3				
				A4	1	1.020-1/83.2-8 21-15				1.020-1/83.2-7 10-19 ЭКВД 4.36-4.6 СВОРОЧНЫЕ ЕДИНИЦЫ КАРКАС ПР. КП-290 МАТЕРИАЛЫ БЕТОН ТЯЖЕЛЫЙ М400	1	1.95М3	
				A4	1	1.020-1/83.2-8 21-16				1.020-1/83.2-7 10-20 ЭКВО 4.36-4.6 СВОРОЧНЫЕ ЕДИНИЦЫ КАРКАС ПР. КП-291 МАТЕРИАЛЫ БЕТОН ТЯЖЕЛЫЙ М400	1	1.93М3	
				A4	1	1.020-1/83.2-8 22				1.020-1/83.2-7 10-21 ЭКВД 4.36-4.5 СВОРОЧНЫЕ ЕДИНИЦЫ КАРКАС ПР. КП-292 МАТЕРИАЛЫ БЕТОН ТЯЖЕЛЫЙ М400	1	1.95М3	
				A4	1	1.020-1/83.2-8 22-01				1.020-1/83.2-7 10-22 ЭКВО 4.36-4.5 СВОРОЧНЫЕ ЕДИНИЦЫ КАРКАС ПР. КП-293 МАТЕРИАЛЫ БЕТОН ТЯЖЕЛЫЙ М400	1	1.93М3	
				A4	1	1.020-1/83.2-8 22-02				1.020-1/83.2-7 10-23 ЭКВД 4.36-4.7 СВОРОЧНЫЕ ЕДИНИЦЫ КАРКАС ПР. КП-294 МАТЕРИАЛЫ БЕТОН ТЯЖЕЛЫЙ М500	1	1.95М3	
				A4	1	1.020-1/83.2-8 22-03				1.020-1/83.2-7 10-24 ЭКВО 4.36-4.7 СВОРОЧНЫЕ ЕДИНИЦЫ КАРКАС ПР. КП-295 МАТЕРИАЛЫ БЕТОН ТЯЖЕЛЫЙ М500	1	1.93М3	
												ЛИСТ	4

ЛИХВАРЬ
 ОПЕРАТОР
 ТЛП КОРТ
 ЭПВД
 КиевЗНИИЭП
 ИВБ №ПОДЛ
 ПОДПИСЬ И ДАТА
 ВЗАМ ИВБ №



№ УЗЛА	№ ДОКУМЕНТА
1	1.020-1/83 2-7 00У п.1
2	п.1
3	п.2
6	п.3
7	п.3
8	п.4
9	п.4
10	п.4
12	п.4



1.020-1/83.2-7 10 СБ		
НАЧ ОТД	ВОЛЫНСКИЙ	
НКОНТР	ПРИГОРЕВ	
ГЛКОНСТР	ШАЦ	
ГИП	КОЛДАШЕВА	
РАЗРАБ	СЛИВИНА	
ПРОВЕРИЛ	НИКОНОВА	
ИСПОЛНИЛ	ЛАГЕЕВА	
КОЛОННА ЗКБ		СТАДИЯ Р
		МАССА СМ ТАБЛ
		МАСШТАБ
		ЛИСТ 1
		ЛИСТОВ 2
		ЦНИИЭП
		торгово бытовых зданий и туристских комплексов

ЭПВЦ ОПЕРАТОР
Киев-ЗНИИЭП ТЛП КОРТ

01/24/85

ОБОЗНАЧЕНИЕ	МАРКА	РИС	НИ-НИ	У1	У2	МАССА, т
I.020-I/83.2-7 IO	ЗКБД 4.36-I.I	I	2-2	6	-	4.88
-01	ЗКБО 4.36-I.I	2	2-2	-	7	4.83
-02	ЗКБО 4.36-2.I	2	2-2	-	7	4.83
-03	ЗКБ 4.36-I	3	2-2	-	-	4.75
-04	ЗКБД 4.36-2.2	I	2-2	6	-	4.88
-05	ЗКБО 4.36-2.2	2	2-2	-	7	4.83
-06	ЗКБ 4.36-2	3	2-2	-	-	4.75
-07	ЗКБД 4.36-I.6	I	2-2	6	-	4.88
-08	ЗКБО 4.36-I.6	2	2-2	-	7	4.83
-09	ЗКБД 4.36-2.6	I	2-2	6	-	4.88
-10	ЗКБО 4.36-2.6	2	2-2	-	7	4.83
-11	ЗКБО 4.36-3.3	2	2-2	-	9	4.83
-12	ЗКБО 4.36-4.3	2	2-2	-	9	4.83
-13	ЗКБД 4.36-3.4	I	2-2	8	-	4.88
-14	ЗКБО 4.36-3.4	2	2-2	-	9	4.83
-15	ЗКБО 4.36-4.4	2	2-2	-	9	4.83
-16	ЗКБ 4.36-4	3	2-2	-	-	4.75
-17	ЗКБД 4.36-3.6	I	2-2	8	-	4.88
-18	ЗКБО 4.36-3.6	2	2-2	-	9	4.83
-19	ЗКБД 4.36-4.6	I	2-2	8	-	4.88
-20	ЗКБО 4.36-4.6	2	2-2	-	9	4.83
-21	ЗКБД 4.36-4.5	I	3-3	8	-	4.88
-22	ЗКБО 4.36-4.5	2	3-3	-	9	4.83
-23	ЗКБД 4.36-4.7	I	3-3	8	-	4.88
-24	ЗКБО 4.36-4.7	2	3-3	-	9	4.83

ИМБ НИКОЛАЕВ | ПУДП. И ДАТА | 23.01.85 | ИРБ №

I.020-I/83.2-7 IO СБ

ЛИСТ

2

ГРИГОР		ФОРМАТ	ЗОНА	ПОЗ	ОБОЗНАЧЕНИЕ	НАИМЕНОВАНИЕ	КОП	ПРИМЕЧАНИЕ
ЭПВЦ КиевЗНИИЭП	ОПЕРАТОР ТЛП КОРТ	A3			1.020-1/83.2-7 11СВ	ДОКУМЕНТАЦИЯ СБОРОЧНЫЙ ЧЕРТЕЖ ВЫБОРКА СТАЛИ УЗЛЫ ОПАЛУБОЧНЫЕ ТЕХНИЧЕСКОЕ ОПИСАНИЕ		
		A3			1.020-1/83.2-7 00ВС			
		A3			1.020-1/83.2-7 00У			
		A3			1.020-1/83.2-7 00ТО			
ПЕРЕМЕННЫЕ ДАННЫЕ						ДЛЯ ИСПОЛНЕНИЙ:		
A4	1	1.020-1/83.2-8 23			1.020-1/83.2-7 11 ЭКБД 4.36(48)-1.1 СБОРОЧНЫЕ ЕДИНИЦЫ КАРКАС ПР. КП-296 МАТЕРИАЛЫ БЕТОН ТЯЖЕЛЫЙ М300	1	2.09М3	
A4	1	1.020-1/83.2-8 23-01			1.020-1/83.2-7 11-01 ЭКБО 4.36(48)-1.1 СБОРОЧНЫЕ ЕДИНИЦЫ КАРКАС ПР. КП-297 МАТЕРИАЛЫ БЕТОН ТЯЖЕЛЫЙ М300	1	2.06М3	
A4	1	1.020-1/83.2-8 23-02			1.020-1/83.2-7 11-02 ЭКБО 4.36(48)-2.1 СБОРОЧНЫЕ ЕДИНИЦЫ КАРКАС ПР. КП-298 МАТЕРИАЛЫ БЕТОН ТЯЖЕЛЫЙ М300	1	2.06М3	
A4	1	1.020-1/83.2-8 23-03			1.020-1/83.2-7 11-03 ЭКЕ 4.36(48)-1 СБОРОЧНЫЕ ЕДИНИЦЫ КАРКАС ПР. КП-299 МАТЕРИАЛЫ БЕТОН ТЯЖЕЛЫЙ М300	1	2.04М3	
A4	1	1.020-1/83.2-8 23-04			1.020-1/83.2-7 11-04 ЭКБД 4.36(48)-2.2 СБОРОЧНЫЕ ЕДИНИЦЫ КАРКАС ПР. КП-300 МАТЕРИАЛЫ БЕТОН ТЯЖЕЛЫЙ М400	1	2.09М3	
НАЧОТД					ВОЛЫНСКИЙ	1.020-1/83.2-7 11		
Н КОНТР					ПРИГОРЕВ			
ГЛ КОНСТР					ШАЦ			
ГИП					КОЩАШЕВА			
РАЗРАБ					СЛИВИННА			
ПРОВЕРИЛ					ЦИУНОРСЬЯ			
ИСПОЛНИЛ					ЖАКЕРА			
КОЛОННА ЭКБ						ЦНИИЭП		ГОРОВОС БИТ ПОС ДАРИИ И ТУРИСТ СИБ ОМЛЕР

ГРИГОР		ФОРМАТ	ЗОНА	ПОЗ	ОБОЗНАЧЕНИЕ	НАИМЕНОВАНИЕ	КОП	ПРИМЕЧАНИЕ
ЭПВЦ КиевЗНИИЭП	ОПЕРАТОР ТЛП КОРТ	A4	1	1.020-1/83.2-8 23-02		1.020-1/83.2-7 11-05 ЭКБО 4.36(48)-2.2 СБОРОЧНЫЕ ЕДИНИЦЫ КАРКАС ПР. КП-298 МАТЕРИАЛЫ БЕТОН ТЯЖЕЛЫЙ М400	1	2.06М3
		A4	1	1.020-1/83.2-8 23-03		1.020-1/83.2-7 11-06 ЭКБ 4.36(48)-2 СБОРОЧНЫЕ ЕДИНИЦЫ КАРКАС ПР. КП-299 МАТЕРИАЛЫ БЕТОН ТЯЖЕЛЫЙ М400	1	2.04М3
		A4	1	1.020-1/83.2-8 23-05		1.020-1/83.2-7 11-07 ЭКБД 4.36(48)-1.7 СБОРОЧНЫЕ ЕДИНИЦЫ КАРКАС ПР. КП-301 МАТЕРИАЛЫ БЕТОН ТЯЖЕЛЫЙ М400	1	2.09М3
		A4	1	1.020-1/83.2-8 23-06		1.020-1/83.2-7 11-08 ЭКБО 4.36(48)-1.7 СБОРОЧНЫЕ ЕДИНИЦЫ КАРКАС ПР. КП-302 МАТЕРИАЛЫ БЕТОН ТЯЖЕЛЫЙ М400	1	2.06М3
A4	1	1.020-1/83.2-8 23-07		1.020-1/83.2-7 11-09 ЭКБД 4.36(48)-2.7 СБОРОЧНЫЕ ЕДИНИЦЫ КАРКАС ПР. КП-303 МАТЕРИАЛЫ БЕТОН ТЯЖЕЛЫЙ М400	1	2.09М3		
A4	1	1.020-1/83.2-8 23-08		1.020-1/83.2-7 11-10 ЭКБО 4.36(48)-2.7 СБОРОЧНЫЕ ЕДИНИЦЫ КАРКАС ПР. КП-304 МАТЕРИАЛЫ БЕТОН ТЯЖЕЛЫЙ М400	1	2.06М3		
A4	1	1.020-1/83.2-8 23-09		1.020-1/83.2-7 11-11 ЭКБО 4.36(48)-3.3 СБОРОЧНЫЕ ЕДИНИЦЫ КАРКАС ПР. КП-305 МАТЕРИАЛЫ БЕТОН ТЯЖЕЛЫЙ М400	1	2.06М3		
1.020-1/83.2-7 11								ЛИСТ 2

ИНВ № ПОДЛ	ПОДПИСЬ И ДАТА	ВЗАИМНВ №	ЭПВЦ Киев ЭНИИЭП	ОПЕРАТОР ТЛП КОРТ	ГРЕЙТОР Григор	ФОРМАТ	ЗОНА	ПОЗ	ОБОЗНАЧЕНИЕ	НАИМЕНОВАНИЕ	КОП	ПРИМЕЧАНИЕ
						1	2	3				
			A4	1	1.020-1/83.2-8 23-10	1	1	1.020-1/83.2-8 23-10	1.020-1/83.2-7 11-12 ЭКВО 4.36(48)-4.3 СВОРОЧНЫЕ ЕДИНИЦЫ КАРКАС ПР. КП-306 МАТЕРИАЛЫ БЕТОН ТЯЖЕЛЫЙ М400	1	2.06М3	
			A4	1	1.020-1/83.2-8 23-11	1	1	1.020-1/83.2-8 23-11	1.020-1/83.2-7 11-13 ЭКВД 4.36(48)-3.4 СВОРОЧНЫЕ ЕДИНИЦЫ КАРКАС ПР. КП-307 МАТЕРИАЛЫ БЕТОН ТЯЖЕЛЫЙ М500	1	2.09М3	
			A4	1	1.020-1/83.2-8 23-09	1	1	1.020-1/83.2-8 23-09	1.020-1/83.2-7 11-14 ЭКВО 4.36(48)-3.4 СВОРОЧНЫЕ ЕДИНИЦЫ КАРКАС ПР. КП-305 МАТЕРИАЛЫ БЕТОН ТЯЖЕЛЫЙ М500	1	2.06М3	
			A4	1	1.020-1/83.2-8 23-12	1	1	1.020-1/83.2-8 23-12	1.020-1/83.2-7 11-15 ЭКВД 4.36(48)-3.7 СВОРОЧНЫЕ ЕДИНИЦЫ КАРКАС ПР. КП-308 МАТЕРИАЛЫ БЕТОН ТЯЖЕЛЫЙ М400	1	2.09М3	
			A4	1	1.020-1/83.2-8 23-13	1	1	1.020-1/83.2-8 23-13	1.020-1/83.2-7 11-16 ЭКВО 4.36(48)-3.7 СВОРОЧНЫЕ ЕДИНИЦЫ КАРКАС ПР. КП-309 МАТЕРИАЛЫ БЕТОН ТЯЖЕЛЫЙ М400	1	2.06М3	
			A4	1	1.020-1/83.2-8 23-14	1	1	1.020-1/83.2-8 23-14	1.020-1/83.2-7 11-17 ЭКВД 4.36(48)-4.7 СВОРОЧНЫЕ ЕДИНИЦЫ КАРКАС ПР. КП-310 МАТЕРИАЛЫ БЕТОН ТЯЖЕЛЫЙ М400	1	2.09М3	
			A4	1	1.020-1/83.2-8 23-15	1	1	1.020-1/83.2-8 23-15	1.020-1/83.2-7 11-18 ЭКВО 4.36(48)-4.7 СВОРОЧНЫЕ ЕДИНИЦЫ КАРКАС ПР. КП-311 МАТЕРИАЛЫ БЕТОН ТЯЖЕЛЫЙ М400	1	2.06М3	
1.020-1/83.2-7 11											ЛИСТ	3

ИНВ № ПОДЛ	ПОДПИСЬ И ДАТА	ВЗАИМНВ №	ЭПВЦ Киев ЭНИИЭП	ОПЕРАТОР ТЛП КОРТ	ГРЕЙТОР Григор	ФОРМАТ	ЗОНА	ПОЗ	ОБОЗНАЧЕНИЕ	НАИМЕНОВАНИЕ	КОП	ПРИМЕЧАНИЕ
						1	2	3				
			A4	1	1.020-1/83.2-8 24	1	1	1.020-1/83.2-8 24	1.020-1/83.2-7 11-19 ЭКВО 4.36(48)-4.5 СВОРОЧНЫЕ ЕДИНИЦЫ КАРКАС ПР. КП-312 МАТЕРИАЛЫ БЕТОН ТЯЖЕЛЫЙ М500	1	2.06М3	
			A4	1	1.020-1/83.2-8 24-01	1	1	1.020-1/83.2-8 24-01	1.020-1/83.2-7 11-20 ЭКВ 4.36(48)-5 СВОРОЧНЫЕ ЕДИНИЦЫ КАРКАС ПР. КП-313 МАТЕРИАЛЫ БЕТОН ТЯЖЕЛЫЙ М500	1	2.04М3	
			A4	1	1.020-1/83.2-8 25	1	1	1.020-1/83.2-8 25	1.020-1/83.2-7 11-21 ЭКВД 4.36(48)-4.6 СВОРОЧНЫЕ ЕДИНИЦЫ КАРКАС ПР. КП-314 МАТЕРИАЛЫ БЕТОН ТЯЖЕЛЫЙ М400	1	2.09М3	
			A4	1	1.020-1/83.2-8 25-01	1	1	1.020-1/83.2-8 25-01	1.020-1/83.2-7 11-22 ЭКВО 4.36(48)-4.6 СВОРОЧНЫЕ ЕДИНИЦЫ КАРКАС ПР. КП-315 МАТЕРИАЛЫ БЕТОН ТЯЖЕЛЫЙ М400	1	2.06М3	
			A4	1	1.020-1/83.2-8 25-02	1	1	1.020-1/83.2-8 25-02	1.020-1/83.2-7 11-23 ЭКВД 4.36(48)-4.8 СВОРОЧНЫЕ ЕДИНИЦЫ КАРКАС ПР. КП-316 МАТЕРИАЛЫ БЕТОН ТЯЖЕЛЫЙ М500	1	2.09М3	
			A4	1	1.020-1/83.2-8 25-03	1	1	1.020-1/83.2-8 25-03	1.020-1/83.2-7 11-24 ЭКВО 4.36(48)-4.8 СВОРОЧНЫЕ ЕДИНИЦЫ КАРКАС ПР. КП-317 МАТЕРИАЛЫ БЕТОН ТЯЖЕЛЫЙ М500	1	2.06М3	
1.020-1/83.2-7 11											ЛИСТ	4

ЛИХВАРЬ
 ОПЕРАТОР
 ТЛП КОРТ
 ЭПВЦ
 КиевЗНИИЭП

РИС. 1

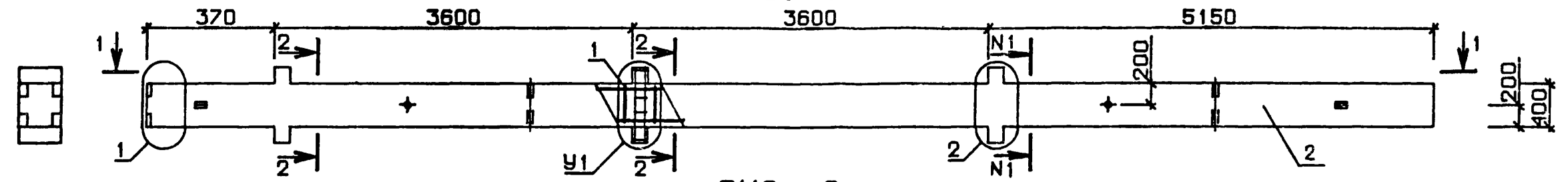


РИС. 2

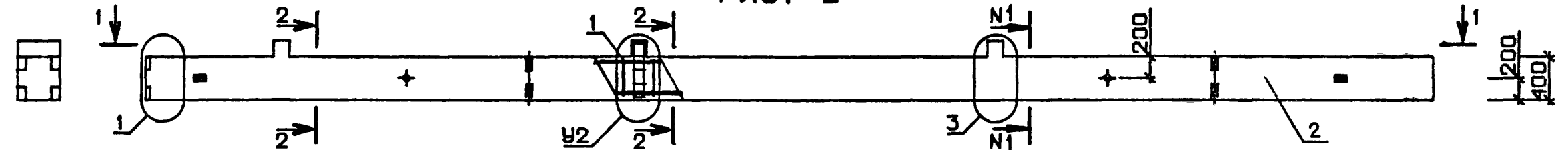
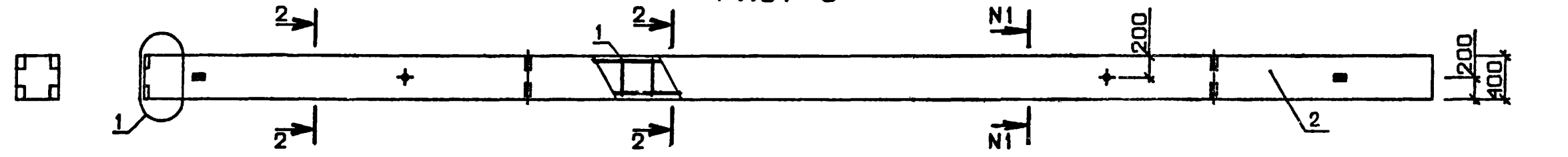
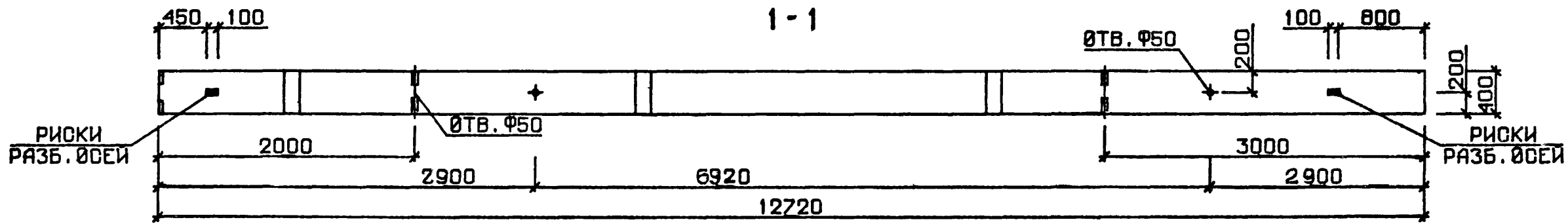


РИС. 3

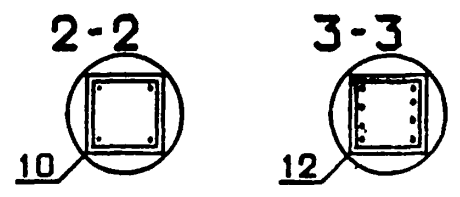


1-1



ИНВ № ПОДЛ
 ПОДПИСЬ И ДАТА
 ВЗАМ ИНВ №

№ УЗЛА	№ ДОКУМЕНТА
1	1.020-1/83 2-7 00У п.1
2	п.1
3	п.2
6	п.3
7	п.3
8	п.4
9	п.4
10	п.4
12	п.4



1.020-1/83.2-7 11 СБ		
НАЧ ОТД	БОЛЫНСКИЙ	
НКОНТР	ПРИГОРЕВ	
ГЛКОНСТР	ШАЦ	
ГИП	НИКОНОРОВА	
РАЗРАБ	ЛАКЕЕВА	
ПРОВЕРИЛ	КОЛДАШЕВА	
ИСПОЛНИЛ	БОГДАНОВА	
КОЛОННА ЗКБ		СТАДИЯ
		Р
		МАССА
		СМ ТАБЛ
		МАСШТАБ
		ЛИСТ 1
		ЛИСТОВ 2
		ЦНИИЭП
		торгово-бытовых зданий и туристских комплексов

ЭПВЦ КиевЗНИИЭП	ОПЕРАТОР ТЛП КОРТ	ЛИХВАРЬ 07/2/88	ОБОЗНАЧЕНИЕ					МАРКА		РИС	NI-NI	У1	У2	МАССА, т
			I.020-I/83.2-7 II	ЗКБД 4.36(48)-1.1	1	2-2	6	-	5.23					
			-01	ЗКБО 4.36(48)-1.1	2	2-2	-	7	5.15					
			-02	ЗКБО 4.36(48)-2.1	2	2-2	-	7	5.15					
			-03	ЗКБ 4.36(48)-1	3	2-2	-	-	5.10					
			-04	ЗКБД 4.36(48)-2.2	1	2-2	6	-	5.23					
			-05	ЗКБО 4.36(48)-2.2	2	2-2	-	7	5.15					
			-06	ЗКБ 4.36(48)-2	3	2-2	-	-	5.10					
			-07	ЗКБД 4.36(48)-1.7	1	2-2	6	-	5.23					
			-08	ЗКБО 4.36(48)-1.7	2	2-2	-	7	5.15					
			-09	ЗКБД 4.36(48)-2.7	1	2-2	6	-	5.23					
			-10	ЗКБО 4.36(48)-2.7	2	2-2	-	7	5.15					
			-11	ЗКБО 4.36(48)-3.3	2	2-2	-	9	5.15					
			-12	ЗКБО 4.36(48)-4.3	2	2-2	-	9	5.15					
			-13	ЗКБД 4.36(48)-3.4	1	2-2	8	-	5.23					
			-14	ЗКБО 4.36(48)-3.4	2	2-2	-	9	5.15					
			-15	ЗКБД 4.36(48)-3.7	1	2-2	8	-	5.23					
			-16	ЗКБО 4.36(48)-3.7	2	2-2	-	9	5.15					
			-17	ЗКБД 4.36(48)-4.7	1	2-2	8	-	5.23					
			-18	ЗКБО 4.36(48)-4.7	2	2-2	-	9	5.15					
			-19	ЗКБО 4.36(48)-4.5	2	3-3	-	9	5.15					
			-20	ЗКБ 4.36(48)-5	3	3-3	-	-	5.20					
			-21	ЗКБД 4.36(48)-4.6	1	3-3	8	-	5.23					
			-22	ЗКБО 4.36(48)-4.6	2	3-3	-	9	5.15					
			-23	ЗКБД 4.36(48)-4.8	1	3-3	8	-	5.23					
			-24	ЗКБО 4.36(48) 4.8	2	3-3	-	9	5.15					
ИНВ № ПОДП	ПОДП И ДАТА	ВЗАМ ИНВ №												
										ЛИСТ	2			

I.020-I/83.2-7 II СБ

ЭПВЦ КиевЗНИИЭП	ОПЕРАТОР ТЛП КОРТ	ОБОЗНАЧЕНИЕ					МАРКА		РИС	NI-NI	У1	У2	МАССА, т
ИНВ № ПОДП	ПОДП И ДАТА	ВЗАМ ИНВ №											
										ЛИСТ			

ТРИГОР	НАИМЕНОВАНИЕ	КОЛИЧЕСТВО НА МАРКУ																			
		ЗКВО 4.36- 3.4	1КСД 4.36- 1.1	1КСО 4.36- 1.1	1КСД 4.36- 2.1	1КСО 4.36- 2.1	1КС 4 .36-1	1КСД 4.36- 1.2	1КСО 4.36- 1.2	1КСД 4.36- 2.2	1КСО 4.36- 2.2	1КС 4 .36-2	1КСД 4.36- 1.3	1КСО 4.36- 1.3	1КСД 4.36- 2.3	1КСО 4.36- 2.3	1КС 4 .36-3	1КСД 4.36- 3.2	1КСО 4.36- 3.2	1КСД 4.36- 4.2	1КСО 4.36- 4.2
ОПЕРАТОР ТЛП КОРТ	МАССА СТАЛИ КГ	521.9	73.06	67.38	77.76	71.02	58.01	82.73	77.05	87.43	80.69	67.68	82.73	77.05	87.43	80.69	67.68	95.99	88.27	102.5	93.05
	АРМАТУРНЫЕ ИЗДЕЛИЯ	455.8	58.01	58.01	58.01	58.01	58.01	67.68	67.68	67.68	67.68	67.68	67.68	67.68	67.68	67.68	67.68	67.68	67.68	67.68	67.68
ЭПВЦ КиевНИИЭП	АРМАТУРНАЯ СТАЛЬ	455.6	58.01	58.01	58.01	58.01	58.01	67.68	67.68	67.68	67.68	67.68	67.68	67.68	67.68	67.68	67.68	67.68	67.68	67.68	67.68
	КЛАСС А-I	30.49	4.239	4.239	4.239	4.239	4.239	4.239	4.239	4.239	4.239	4.239	4.239	4.239	4.239	4.239	4.239	4.239	4.239	4.239	4.239
	Φ6 А-I ГОСТ 5781-82	0.577	4.239	4.239	4.239	4.239	4.239	4.239	4.239	4.239	4.239	4.239	4.239	4.239	4.239	4.239	4.239	4.239	4.239	4.239	4.239
	Φ10 А-I ГОСТ 5781-82	29.91																			
	КЛАСС А-III	425.3	53.77	53.77	53.77	53.77	53.77	63.44	63.44	63.44	63.44	63.44	63.44	63.44	63.44	63.44	63.44	63.44	63.44	63.44	63.44
	Φ8 А-III ГОСТ 5781-82		17.19	17.19	17.19	17.19	17.19														
	Φ10 А-III ГОСТ 5781-82	26.75	1.073	1.073	1.073	1.073	1.073	27.93	27.93	27.93	27.93	27.93	27.93	27.93	27.93	27.93	27.93	27.93	27.93	27.93	27.93
	Φ20 А-III ГОСТ 5781-82		35.51	35.51	35.51	35.51	35.51	35.51	35.51	35.51	35.51	35.51	35.51	35.51	35.51	35.51	35.51	35.51	35.51	35.51	35.51
	Φ40 А-III ГОСТ 5781-82	398.5																			
	ЗАКЛАДНЫЕ ИЗДЕЛИЯ	66.18	15.04	9.366	19.75	13.01	-	15.04	9.366	19.75	13.01	-	15.04	9.366	19.75	13.01	-	28.31	20.59	34.87	25.37
	ПРОФИЛЬНАЯ СТАЛЬ	28.54	8.650	4.325	8.650	4.325	-	8.650	4.325	8.650	4.325	-	8.650	4.325	8.650	4.325	-	12.32	8.467	13.11	8.818
	ПОЛОСОВАЯ	28.54	8.650	4.325	8.650	4.325	-	8.650	4.325	8.650	4.325	-	8.650	4.325	8.650	4.325	-	12.32	8.467	13.11	8.818
	-10X70 ГОСТ 103-76																				
	ВСТЭКП2 ГОСТ 380-71		1.868	0.934	1.868	0.934	-	1.868	0.934	1.868	0.934	-	1.868	0.934	1.868	0.934	-				
	-10X100 ГОСТ 103-76																				
	ВСТЭКП2 ГОСТ 380-71	3.140																			
	-10X120 ГОСТ 103-76																				
	ВСТЭКП2 ГОСТ 380-71	10.17	6.782	3.391	6.782	3.391	-	6.782	3.391	6.782	3.391	-	6.782	3.391	6.782	3.391	-	6.782	3.391	6.782	3.391
	-14X70 ГОСТ 103-76																				
	ВСТЭКП2 ГОСТ 380-71	15.23	-	-	-	-	-	-	-	-	-	-	-	-	-	-	-	5.538	5.076		
	-16X60 ГОСТ 103-76																				
	ВСТЭКП2 ГОСТ 380-71																				
	АРМАТУРНАЯ СТАЛЬ	37.64	6.394	5.041	11.10	8.686	-	6.394	5.041	11.10	8.686	-	6.394	5.041	11.10	8.686	-	15.99	12.12	21.76	16.55
	КЛАСС А-I	1.421	0.947	0.474	0.947	0.474	-	0.947	0.474	0.947	0.474	-	0.947	0.474	0.947	0.474	-	0.947	0.474	0.947	0.474
	Φ8 А-I ГОСТ 5781-82	1.421	0.947	0.474	0.947	0.474	-	0.947	0.474	0.947	0.474	-	0.947	0.474	0.947	0.474	-	0.947	0.474	0.947	0.474
	КЛАСС А-III	36.22	5.447	4.568	10.15	8.212	-	5.447	4.568	10.15	8.212	-	5.447	4.568	10.15	8.212	-	15.05	11.65	20.81	16.08
	Φ10 А-III ГОСТ 5781-82		0.259	0.580	-	0.321	-	0.259	0.580	-	0.321	-	0.259	0.580	-	0.321	-				
	Φ12 А-III ГОСТ 5781-82	1.119	1.190	0.914	0.373	0.373	-	1.190	0.914	0.373	0.373	-	1.190	0.914	0.373	0.373	-	0.373	0.373	0.373	0.373
	Φ16 А-III ГОСТ 5781-82	1.263																			
	Φ20 А-III ГОСТ 5781-82	11.43	-	-	3.305	2.540	-	-	-	3.305	2.540	-	-	-	3.305	2.540	-	4.957	3.810		
	Φ22 А-III ГОСТ 5781-82		3.999	3.074	-	-	-	3.999	3.074	-	-	-	3.999	3.074	-	-	-				
	Φ25 А-III ГОСТ 5781-82																				
	Φ28 А-III ГОСТ 5781-82	22.40	-	-	6.477	4.979	-	-	-	6.477	4.979	-	-	-	6.477	4.979	-	9.716	7.468	7.745	5.953
	Φ32 А-III ГОСТ 5781-82																			12.69	9.754

НАИМЕНОВАНИЕ	КОЛИЧЕСТВО НА МАРКУ																			
	ЗКСД 4.36- 2.7	ЗКСО 4.36- 2.7	ЗКСД 4.36- 1.8	ЗКСО 4.36- 1.8	ЗКСД 4.36- 1.9	ЗКСО 4.36- 1.9	ЗКСД 4.36- 2.9	ЗКСО 4.36- 2.9	1КНО 4.36- 1.1	1КН 4 .36-1	1КНД 4.36- 1.2	1КНО 4.36- 1.2	1КНД 4.36- 2.2	1КНО 4.36- 2.2	1КН 4 .36-2	1КНД 4.36- 1.3	1КНО 4.36- 1.3	1КНД 4.36- 2.3	1КНО 4.36- 2.3	1КН 4 .36-3
МАССА СТАЛИ КГ	388.6	368.4	464.9	447.9	552.6	535.6	566.7	546.5	77.84	68.47	88.35	82.67	93.06	86.32	73.31	88.35	82.67	93.06	86.32	73.31
АРМАТУРНЫЕ ИЗДЕЛИЯ	329.3	329.3	419.8	419.8	507.5	507.5	507.5	507.5	68.47	68.47	73.31	73.31	73.31	73.31	73.31	73.31	73.31	73.31	73.31	73.31
АРМАТУРНАЯ СТАЛЬ	329.3	329.3	419.8	419.8	507.5	507.5	507.5	507.5	68.47	68.47	73.31	73.31	73.31	73.31	73.31	73.31	73.31	73.31	73.31	73.31
КЛАСС А-I	19.77	19.77	31.06	31.06	31.06	31.06	31.06	31.06	6.130	6.130	6.130	6.130	6.130	6.130	6.130	6.130	6.130	6.130	6.130	6.130
Φ6 А-I ГОСТ 5781-82	1.154	1.154	1.154	1.154	1.154	1.154	1.154	1.154	6.130	6.130	6.130	6.130	6.130	6.130	6.130	6.130	6.130	6.130	6.130	6.130
Φ8 А-I ГОСТ 5781-82	18.62	18.62	-	-	-	-	-	-	-	-	-	-	-	-	-	-	-	-	-	-
Φ10 А-I ГОСТ 5781-82	-	-	29.91	29.91	29.91	29.91	29.91	29.91	29.91	-	-	-	-	-	-	-	-	-	-	-
КЛАСС А-III	309.5	309.5	388.7	388.7	476.4	476.4	476.4	476.4	62.34	62.34	67.18	67.18	67.18	67.18	67.18	67.18	67.18	67.18	67.18	67.18
Φ8 А-III ГОСТ 5781-82	-	-	-	-	-	-	-	-	8.594	8.594	-	-	-	-	-	-	-	-	-	-
Φ10 А-III ГОСТ 5781-82	36.81	36.81	43.54	43.54	50.27	50.27	50.27	50.27	1.073	1.073	14.50	14.50	14.50	14.50	14.50	14.50	14.50	14.50	14.50	14.50
Φ20 А-III ГОСТ 5781-82	-	-	-	-	-	-	-	-	52.68	52.68	52.68	52.68	52.68	52.68	52.68	52.68	52.68	52.68	52.68	52.68
Φ32 А-III ГОСТ 5781-82	272.7	272.7	-	-	-	-	-	-	-	-	-	-	-	-	-	-	-	-	-	-
Φ36 А-III ГОСТ 5781-82	-	-	345.2	345.2	-	-	-	-	-	-	-	-	-	-	-	-	-	-	-	-
Φ40 А-III ГОСТ 5781-82	-	-	-	-	426.2	426.2	426.2	426.2	-	-	-	-	-	-	-	-	-	-	-	-
ЗАКЛАДНЫЕ ИЗДЕЛИЯ	59.25	39.03	45.13	28.10	45.13	28.10	59.25	39.03	9.366	-	15.04	9.366	19.75	13.01	-	15.04	9.366	19.75	13.01	-
ПРОФИЛЬНАЯ СТАЛЬ	25.95	12.97	25.95	12.97	25.95	12.97	25.95	12.97	4.325	-	8.650	4.325	8.650	4.325	-	8.650	4.325	8.650	4.325	-
ПОЛОСОВАЯ	25.95	12.97	25.95	12.97	25.95	12.97	25.95	12.97	4.325	-	8.650	4.325	8.650	4.325	-	8.650	4.325	8.650	4.325	-
-10X70 ГОСТ 103-76	-	-	-	-	-	-	-	-	-	-	-	-	-	-	-	-	-	-	-	-
ВСТЭКП2 ГОСТ 380-71	5.604	2.802	5.604	2.802	5.604	2.802	5.604	2.802	0.934	-	1.868	0.934	1.868	0.934	-	1.868	0.934	1.868	0.934	-
-10X120 ГОСТ 103-76	-	-	-	-	-	-	-	-	-	-	-	-	-	-	-	-	-	-	-	-
ВСТЭКП2 ГОСТ 380-71	20.35	10.17	20.35	10.17	20.35	10.17	20.35	10.17	3.391	-	6.782	3.391	6.782	3.391	-	6.782	3.391	6.782	3.391	-
АРМАТУРНАЯ СТАЛЬ	33.30	26.06	19.18	15.12	19.18	15.12	33.30	26.06	5.041	-	6.394	5.041	11.10	8.686	-	6.394	5.041	11.10	8.686	-
КЛАСС А-I	2.841	1.421	2.841	1.421	2.841	1.421	2.841	1.421	0.474	-	0.947	0.474	0.947	0.474	-	0.947	0.474	0.947	0.474	-
Φ8 А-I ГОСТ 5781-82	2.841	1.421	2.841	1.421	2.841	1.421	2.841	1.421	0.474	-	0.947	0.474	0.947	0.474	-	0.947	0.474	0.947	0.474	-
КЛАСС А-III	30.46	24.64	16.34	13.70	16.34	13.70	30.46	24.64	4.568	-	5.447	4.568	10.15	8.212	-	5.447	4.568	10.15	8.212	-
Φ10 А-III ГОСТ 5781-82	-	0.962	0.777	1.739	0.777	1.739	-	0.962	0.580	-	0.259	0.580	-	0.321	-	0.259	0.580	-	0.321	-
Φ12 А-III ГОСТ 5781-82	1.119	1.119	3.569	2.743	3.569	2.743	1.119	1.119	0.914	-	1.190	0.914	0.373	0.373	-	1.190	0.914	0.373	0.373	-
Φ20 А-III ГОСТ 5781-82	9.914	7.620	-	-	-	-	9.914	7.620	-	-	-	-	3.305	2.540	-	-	-	3.305	2.540	-
Φ22 А-III ГОСТ 5781-82	-	-	12.00	9.221	12.00	9.221	-	-	-	-	-	-	-	-	-	-	-	-	-	-
Φ28 А-III ГОСТ 5781-82	19.43	14.94	-	-	-	-	19.43	14.94	3.074	-	3.999	3.074	-	-	-	3.999	3.074	-	-	-
	-	-	-	-	-	-	-	-	-	-	-	-	6.477	4.979	-	-	-	6.477	4.979	-

ЭПВЦ Классификация	ОПЕРАТОР ТИП КОРТ	ГРЕЙДОР Этмания	КОЛИЧЕСТВО НА МАРКУ																		
			ЭКНД 4.36- 1.23	ЭКНО 4.36- 1.23	ЭКНД 4.36- 2.23	ЭКНО 4.36- 2.23	ЭКНД 4.36(48)-1 .1	ЭКНО 4.36(48)-1 .1	ЭКН 4 .36(4 8)-1	ЭКНД 4.36(48)-1 .2	ЭКНО 4.36(48)-1 .2	ЭКНО 4.36(48)-2 .2	ЭКН 4 .36(4 8)-2	ЭКНД 4.36(48)-1 .3	ЭКНО 4.36(48)-1 .3	ЭКНД 4.36(48)-2 .3	ЭКНО 4.36(48)-2 .3	ЭКН 4 .36(4 8)-3	ЭКНО 4.36(48)-3 .2	ЭКНО 4.36(48)-3 .3	ЭКНО- 4.36(48)-2 .4
МАССА СТАЛИ КГ	1081	1064	1096	1075	203.2	186.1	158.1	208.0	191.0	201.9	162.9	208.0	191.0	222.1	201.9	162.9	224.7	224.7	239.0	238.2	
АРМАТУРНЫЕ ИЗДЕЛИЯ	1036	1036	1036	1036	158.1	158.1	158.1	162.9	162.9	162.9	162.9	162.9	162.9	162.9	162.9	162.9	162.9	162.9	162.9	199.1	
АРМАТУРНАЯ СТАЛЬ	1036	1036	1036	1036	158.1	158.1	158.1	162.9	162.9	162.9	162.9	162.9	162.9	162.9	162.9	162.9	162.9	162.9	162.9	199.1	
КЛАСС А-I	37.74	37.74	37.74	37.74	14.15	14.15	14.15	14.15	14.15	14.15	14.15	14.15	14.15	14.15	14.15	14.15	14.15	14.15	14.15	14.15	
Φ6 А-I ГОСТ 5781-82	0.577	0.577	0.577	0.577	14.15	14.15	14.15	14.15	14.15	14.15	14.15	14.15	14.15	14.15	14.15	14.15	14.15	14.15	14.15	14.15	
Φ10 А-I ГОСТ 5781-82	37.16	37.16	37.16	37.16																	
КЛАСС А-III	998.6	998.6	998.6	998.6	143.9	143.9	143.9	148.7	148.7	148.7	148.7	148.7	148.7	148.7	148.7	148.7	148.7	148.7	148.7	185.0	
Φ8 А-III ГОСТ 5781-82					8.594	8.594	8.594														
Φ10 А-III ГОСТ 5781-82	26.75	26.75	26.75	26.75	3.218	3.218	3.218	16.65	16.65	16.65	16.65	16.65	16.65	16.65	16.65	16.65	16.65	16.65	16.65	16.65	
Φ16 А-III ГОСТ 5781-82																				36.24	
Φ20 А-III ГОСТ 5781-82					132.1	132.1	132.1	132.1	132.1	132.1	132.1	132.1	132.1	132.1	132.1	132.1	132.1	132.1	132.1	132.1	
Φ40 А-III ГОСТ 5781-82	971.9	971.9	971.9	971.9																	
ЗАКЛАДНЫЕ ИЗДЕЛИЯ	45.13	28.10	59.25	39.03	45.13	28.10	-	45.13	28.10	39.03	-	45.13	28.10	59.25	39.03	-	61.77	61.77	76.12	39.03	
ПРОФИЛЬНАЯ СТАЛЬ	25.95	12.97	25.95	12.97	25.95	12.97	-	25.95	12.97	12.97	-	25.95	12.97	25.95	12.97	-	25.40	25.40	26.45	12.97	
ПОЛОСОВАЯ	25.95	12.97	25.95	12.97	25.95	12.97	-	25.95	12.97	12.97	-	25.95	12.97	25.95	12.97	-	25.40	25.40	26.45	12.97	
-10X70 ГОСТ 103-76																					
ВСТЭКП2 ГОСТ 380-71	5.604	2.802	5.604	2.802	5.604	2.802	-	5.604	2.802	2.802	-	5.604	2.802	5.604	2.802	-				2.802	
-10X120 ГОСТ 103-76																					
ВСТЭКП2 ГОСТ 380-71	20.35	10.17	20.35	10.17	20.35	10.17	-	20.35	10.17	10.17	-	20.35	10.17	20.35	10.17	-	10.17	10.17	10.17	10.17	
-14X70 ГОСТ 103-76																					
ВСТЭКП2 ГОСТ 380-71																					
-16X60 ГОСТ 103-76																					
ВСТЭКП2 ГОСТ 380-71																	15.23	15.23			
АРМАТУРНАЯ СТАЛЬ	19.18	15.12	33.30	26.06	19.18	15.12	-	19.18	15.12	26.06	-	19.18	15.12	33.30	26.06	-				16.28	
КЛАСС А-I	2.841	1.421	2.841	1.421	2.841	1.421	-	2.841	1.421	1.421	-	2.841	1.421	2.841	1.421	-	36.37	36.37	49.66	26.06	
Φ8 А-I ГОСТ 5781-82	2.841	1.421	2.841	1.421	2.841	1.421	-	2.841	1.421	1.421	-	2.841	1.421	2.841	1.421	-	1.421	1.421	1.421	1.421	
КЛАСС А-III	16.34	13.70	30.46	24.64	16.34	13.70	-	16.34	13.70	24.64	-	16.34	13.70	30.46	24.64	-	34.95	34.95	48.24	24.64	
Φ10 А-III ГОСТ 5781-82	0.777	1.739	-	0.962	0.777	1.739	-	0.777	1.739	0.962	-	0.777	1.739	-	0.962	-				0.962	
Φ12 А-III ГОСТ 5781-82	3.569	2.743	-	1.119	3.569	2.743	-	3.569	2.743	1.119	-	3.569	2.743	1.119	1.119	-	1.119	1.119	1.119	1.119	
Φ20 А-III ГОСТ 5781-82	-	-	9.914	7.620	-	-	-	-	-	7.620	-	-	-	9.914	7.620	-	11.43	11.43	-	7.620	
Φ22 А-III ГОСТ 5781-82	12.00	9.221			12.00	9.221	-	12.00	9.221		-	12.00	9.221			-					
Φ25 А-III ГОСТ 5781-82																					
Φ28 А-III ГОСТ 5781-82			19.43	14.94						14.94				19.43	14.94		22.40	22.40		17.86	
Φ32 А-III ГОСТ 5781-82																				29.26	

КОНТИНЕНТАЛ	ОПЕРАТОР	ТИП КОРТ	НАИМЕНОВАНИЕ	КОЛИЧЕСТВО НА МАРКУ																				ЛМСТ
				ЭКН 4	ЭКНД	ЭКНО	ЭКН 4	ЭКНО	ЭКН 4	ЭКНД	ЭКНО	ЭКНО	ЭКНД	ЭКНО	ЭКНД	ЭКНО	ЭКНД	ЭКНО	ЭКНД	ЭКНО	ЭКНД	ЭКНО		
				.36(4 8)-4	4.36(4 48)-2	4.36(4 48)-2	.36(4 8)-6	4.36(4 48)-3	4.36(4 48)-4	.36(4 8)-5	4.36(4 48)-3	4.36(4 48)-3	4.36(4 48)-4	4.36(4 48)-1	4.36(4 48)-1	4.36(4 48)-2	4.36(4 48)-2	4.36(4 48)-1	4.36(4 48)-1	4.36(4 48)-2	4.36(4 48)-1	4.36(4 48)-1	4.36(4 48)-1	
			МАССА СТАЛИ КГ	199.1	372.0	351.7	312.7	318.0	332.3	256.2	397.6	374.5	388.8	1008	991.3	1022	1002	1008	991.3	1022	1002	1008	991.3	
			АРМАТУРНЫЕ ИЗДЕЛИЯ	199.1	312.7	312.7	312.7	256.2	256.2	256.2	312.7	312.7	312.7	963.2	963.2	963.2	963.2	963.2	963.2	963.2	963.2	963.2	963.2	
			АРМАТУРНАЯ СТАЛЬ	199.1	312.7	312.7	312.7	256.2	256.2	256.2	312.7	312.7	312.7	963.2	963.2	963.2	963.2	963.2	963.2	963.2	963.2	963.2	963.2	
			КЛАСС А-I	14.15	19.01	19.01	19.01	19.01	19.01	19.01	19.01	19.01	19.01	39.55	39.55	39.55	39.55	39.55	39.55	39.55	39.55	39.55	39.55	
			Φ6 А-I ГОСТ 5781-82	14.15	8.290	8.290	8.290	8.290	8.290	8.290	8.290	8.290	8.290	0.577	0.577	0.577	0.577	0.577	0.577	0.577	0.577	0.577	0.577	
			Φ8 А-I ГОСТ 5781-82	-	10.72	10.72	10.72	10.72	10.72	10.72	10.72	10.72	10.72	-	-	-	-	-	-	-	-	-	-	
			Φ10 А-I ГОСТ 5781-82	-	-	-	-	-	-	-	-	-	38.97	38.97	38.97	38.97	38.97	38.97	38.97	38.97	38.97	38.97	38.97	
			КЛАСС А-II	185.0	293.7	293.7	293.7	237.2	237.2	237.2	293.7	293.7	293.7	923.6	923.6	923.6	923.6	923.6	923.6	923.6	923.6	923.6	923.6	
			Φ10 А-II ГОСТ 5781-82	16.65	16.65	16.65	16.65	16.65	16.65	16.65	16.65	16.65	16.65	26.75	26.75	26.75	26.75	26.75	26.75	26.75	26.75	26.75	26.75	
			Φ16 А-II ГОСТ 5781-82	36.24	-	-	-	-	-	-	-	-	-	-	-	-	-	-	-	-	-	-	-	
			Φ20 А-II ГОСТ 5781-82	132.1	132.1	132.1	132.1	132.1	132.1	132.1	132.1	132.1	132.1	132.1	132.1	132.1	132.1	132.1	132.1	132.1	132.1	132.1	132.1	
			Φ25 А-II ГОСТ 5781-82	-	-	-	88.47	88.47	88.47	88.47	-	-	-	-	-	-	-	-	-	-	-	-	-	
			Φ32 А-II ГОСТ 5781-82	-	145.0	145.0	145.0	-	-	-	145.0	145.0	145.0	-	-	-	-	-	-	-	-	-	-	
			Φ40 А-II ГОСТ 5781-82	-	-	-	-	61.77	76.12	-	84.94	61.77	76.12	45.13	28.10	59.25	39.03	45.13	28.10	59.25	39.03	45.13	28.10	
			ЗАКЛАДНЫЕ ИЗДЕЛИЯ	-	59.25	39.03	-	-	-	-	-	-	-	896.9	896.9	896.9	896.9	896.9	896.9	896.9	896.9	896.9	896.9	
			ПРОФИЛЬНАЯ СТАЛЬ	-	25.95	12.97	-	25.40	26.45	-	36.96	25.40	26.45	25.95	12.97	25.95	12.97	25.95	12.97	25.95	12.97	25.95	12.97	
			ПОЛОСОВАЯ	-	25.95	12.97	-	25.40	26.45	-	36.96	25.40	26.45	25.95	12.97	25.95	12.97	25.95	12.97	25.95	12.97	25.95	12.97	
			-10X70 ГОСТ 103-76	-	-	-	-	-	-	-	-	-	-	5.604	2.802	5.604	2.802	5.604	2.802	5.604	2.802	5.604	2.802	
			ВСТЭКП2 ГОСТ 380-71	-	5.604	2.802	-	-	-	-	-	-	-	-	-	-	-	-	-	-	-	-	-	
			-10X120 ГОСТ 103-76	-	-	-	-	10.17	10.17	-	-	-	-	20.35	10.17	20.35	10.17	20.35	10.17	20.35	10.17	20.35	10.17	
			ВСТЭКП2 ГОСТ 380-71	-	20.35	10.17	-	10.17	10.17	-	20.35	10.17	10.17	20.35	10.17	20.35	10.17	20.35	10.17	20.35	10.17	20.35	10.17	
			-14X70 ГОСТ 103-76	-	-	-	-	15.23	-	-	-	-	-	16.61	15.23	-	-	-	-	-	-	-	-	
			ВСТЭКП2 ГОСТ 380-71	-	-	-	-	15.23	-	-	-	-	-	16.61	15.23	-	-	-	-	-	-	-	-	
			-16X60 ГОСТ 103-76	-	-	-	-	-	16.28	-	-	-	-	-	-	-	-	-	-	-	-	-	-	
			ВСТЭКП2 ГОСТ 380-71	-	-	-	-	-	16.28	-	-	-	16.28	-	-	-	-	-	-	-	-	-	-	
			АРМАТУРНАЯ СТАЛЬ	-	33.30	26.06	-	36.37	49.66	-	47.98	36.37	49.66	19.18	15.12	33.30	26.06	19.18	15.12	33.30	26.06	19.18	15.12	
			КЛАСС А-I	-	2.841	1.421	-	1.421	1.421	-	2.841	1.421	1.421	2.841	1.421	2.841	1.421	2.841	1.421	2.841	1.421	2.841	1.421	
			Φ8 А-I ГОСТ 5781-82	-	2.841	1.421	-	1.421	1.421	-	2.841	1.421	1.421	2.841	1.421	2.841	1.421	2.841	1.421	2.841	1.421	2.841	1.421	
			КЛАСС А-II	-	30.46	24.64	-	34.95	48.24	-	45.14	34.95	48.24	16.34	13.70	30.46	24.64	16.34	13.70	30.46	24.64	16.34	13.70	
			Φ10 А-II ГОСТ 5781-82	-	-	0.962	-	-	-	-	-	-	-	0.777	1.739	-	0.962	0.777	1.739	-	0.962	0.777	1.739	
			Φ12 А-II ГОСТ 5781-82	-	1.119	1.119	-	1.119	1.119	-	1.119	1.119	1.119	3.569	2.743	1.119	1.119	3.569	2.743	1.119	1.119	3.569	2.743	
			Φ20 А-II ГОСТ 5781-82	-	9.914	7.620	-	11.43	-	-	14.87	11.43	-	-	9.914	7.620	-	9.914	7.620	-	9.914	7.620	-	
			Φ22 А-II ГОСТ 5781-82	-	-	-	-	-	-	-	-	-	-	-	-	-	-	-	-	-	-	-	-	
			Φ25 А-II ГОСТ 5781-82	-	-	-	-	-	17.86	-	-	-	-	12.00	9.221	-	-	12.00	9.221	-	-	12.00	9.221	
			Φ28 А-II ГОСТ 5781-82	-	19.43	14.94	-	22.40	-	-	29.15	22.40	-	-	19.43	14.94	-	-	19.43	14.94	-	-	19.43	14.94
			Φ32 А-II ГОСТ 5781-82	-	-	-	-	-	29.26	-	-	-	29.26	-	-	-	-	-	-	-	-	-	-	

ИНВ № ПО ДП ПОДПИСЬ И ДАТА

I.020 I/83. 2-7 00BC

19837 81

ЛМСТ 15

ИДЕНТИФИКАЦИОННЫЙ КОД	ПОДПИСЬ И ДАТА	ВЗАМ. ИНВ. №	ОПЕРАТОР ТЛП КОРТ	ГРЕЙДОР Гривис	НАИМЕНОВАНИЕ	КОЛИЧЕСТВО НА МАРКУ																																																																																																																																																																																																																																																																																																																																																																																																																																																																																																																																																																																											
						2КВД 4.36- 2.1	2КВО 4.36- 2.1	2КВ 4 .36-1	2КВД 4.36- 3.2	2КВО 4.36- 3.2	2КВД 4.36- 4.2	2КВО 4.36- 4.2	2КВ 4 .36-2	2КВД 4.36- 4.3	2КВО 4.36- 4.3	2КВД 4.36- 3.4	2КВО 4.36- 3.4	2КВД 4.36- 4.4	2КВО 4.36- 4.4	3КВД 4.36- 1.1	3КВО 4.36- 1.1	3КВО 4.36- 2.1	3КВ 4 .36-1	3КВД 4.36- 2.2	3КВО 4.36- 2.2																																																																																																																																																																																																																																																																																																																																																																																																																																																																																																																																																																								
						МАССА СТАЛИ кг	107.0	93.54	67.52	153.4	138.0	166.5	147.5	96.78	166.5	147.5	287.6	272.2	300.7	281.7	140.2	123.1	134.1	95.02	154.3	134.1	63.11	63.11	63.11	92.38	92.38	92.38	92.38	92.38	92.38	226.6	226.6	226.6	226.6	90.62	90.62	90.62	90.62	90.62	90.62	8.947	8.947	8.947	8.947	8.947	8.947	8.947	8.947	8.947	8.947	16.36	16.36	16.36	16.36	12.65	12.65	12.65	12.65	12.65	12.65	8.947	8.947	8.947	8.947	8.947	8.947	8.947	8.947	8.947	8.947	-	-	16.36	16.36	16.36	16.36	12.65	12.65	12.65	12.65	12.65	12.65	54.17	54.17	54.17	83.43	83.43	83.43	83.43	83.43	83.43	83.43	210.2	210.2	210.2	210.2	77.97	77.97	77.97	77.97	77.97	77.97	2.146	2.146	2.146	2.146	2.146	2.146	2.146	2.146	2.146	2.146	2.146	2.146	2.146	2.146	3.218	3.218	3.218	3.218	3.218	3.218	52.02	52.02	52.02	-	-	81.28	81.28	81.28	81.28	81.28	81.28	81.28	-	-	-	-	74.75	74.75	74.75	74.75	74.75	74.75	-	-	-	-	-	-	-	-	-	-	208.1	208.1	208.1	208.1	43.91	30.42	4.403	61.03	45.59	74.14	55.15	4.403	74.14	55.15	61.03	45.59	74.14	55.15	49.54	32.50	43.44	4.403	63.66	43.44	20.44	11.79	3.140	27.78	20.07	29.36	20.78	3.140	29.36	20.78	27.78	20.07	29.36	20.78	29.09	16.11	16.11	3.140	29.09	16.11	16.11	20.44	11.79	3.140	27.78	20.07	29.36	20.78	3.140	29.36	20.78	27.78	20.07	29.36	20.78	29.09	16.11	16.11	3.140	29.09	16.11	16.11	-10X70 ГОСТ 103-76	3.736	1.868	-	-	-	-	-	-	-	-	-	-	-	-	5.604	2.802	2.802	-	5.604	2.802	-10X100 ГОСТ 103-76	3.140	3.140	3.140	3.140	3.140	3.140	3.140	3.140	3.140	3.140	3.140	3.140	3.140	3.140	3.140	3.140	3.140	3.140	3.140	3.140	-10X120 ГОСТ 103-76	13.56	6.782	-	13.56	6.782	13.56	6.782	-	13.56	6.782	13.56	6.782	13.56	6.782	20.35	10.17	10.17	-	20.35	10.17	-14X70 ГОСТ 103-76	-	-	-	11.08	10.15	-	-	-	-	-	11.08	10.15	-	-	-	-	-	-	-	-	-	-16X60 ГОСТ 103-76	-	-	-	-	-	12.66	10.85	-	12.66	10.85	-	-	12.66	10.85	-	-	-	-	-	-	АРМАТУРНАЯ СТАЛЬ	23.47	18.63	1.263	33.25	25.51	44.77	34.37	1.263	44.77	34.37	33.25	25.51	44.77	34.37	20.45	16.39	27.32	1.263	34.57	27.32	КЛАСС А-І	1.894	0.947	-	1.894	0.947	1.894	0.947	-	1.894	0.947	1.894	0.947	1.894	0.947	2.841	1.421	1.421	-	2.841	1.421	Ф8 А-І ГОСТ 5781-82	1.894	0.947	-	1.894	0.947	1.894	0.947	-	1.894	0.947	1.894	0.947	1.894	0.947	2.841	1.421	1.421	-	2.841	1.421	КЛАСС А-ІІІ	21.57	17.69	1.263	31.35	24.56	42.88	33.42	1.263	42.88	33.42	31.35	24.56	42.88	33.42	17.60	14.97	25.90	1.263	31.73	25.90	Ф10 А-ІІІ ГОСТ 5781-82	-	0.641	-	-	-	-	-	-	-	-	-	-	-	-	0.777	1.739	0.962	-	-	0.962	Ф12 А-ІІІ ГОСТ 5781-82	0.746	0.746	-	0.746	0.746	0.746	0.746	-	0.746	0.746	0.746	0.746	0.746	0.746	3.569	2.743	1.119	-	1.119	1.119	Ф16 А-ІІІ ГОСТ 5781-82	1.263	1.263	1.263	1.263	1.263	1.263	1.263	1.263	1.263	1.263	1.263	1.263	1.263	1.263	1.263	1.263	1.263	1.263	1.263	1.263	Ф20 А-ІІІ ГОСТ 5781-82	6.609	5.080	-	9.914	7.620	-	-	-	-	-	9.914	7.620	-	-	-	-	7.620	-	9.914	7.620	Ф22 А-ІІІ ГОСТ 5781-82	-	-	-	-	-	-	-	-	-	-	-	-	-	-	12.00	9.221	-	-	-	-	Ф25 А-ІІІ ГОСТ 5781-82	-	-	-	-	-	15.49	11.91	-	15.49	11.91	-	-	-	15.49	11.91	-	-	-	-	-	Ф28 А-ІІІ ГОСТ 5781-82	12.95	9.957	-	19.43	14.94	-	-	-	-	-	19.43	14.94	-	-	-	-	14.94	-	19.43	14.94	Ф32 А-ІІІ ГОСТ 5781-82	-	-	-	-	-	25.38	19.51	-	25.38	19.51	-	-	-	25.38

1.020 I/83. 2-7 00BS

17025 83

НАИМЕНОВАНИЕ	КОЛИЧЕСТВО НА МАРКУ																			
	ЗКВ0 4.36(48)-1 .1	ЗКВ0 4.36(48)-2 .1	ЗКВ 4 .36(48)-1 .1	ЗКВД 4.36(48)-2 .2	ЗКВ0 4.36(48)-2 .2	ЗКВ 4 .36(48)-2 .2	ЗКВД 4.36(48)-1 .7	ЗКВ0 4.36(48)-1 .7	ЗКВД 4.36(48)-2 .7	ЗКВ0 4.36(48)-2 .7	ЗКВ0 4.36(48)-3 .3	ЗКВ0 4.36(48)-4 .3	ЗКВД 4.36(48)-3 .4	ЗКВ0 4.36(48)-3 .4	ЗКВД 4.36(48)-3 .7	ЗКВ0 4.36(48)-3 .7	ЗКВД 4.36(48)-4 .7	ЗКВ0 4.36(48)-4 .7	ЗКВ0 4.36(48)-4 .5	ЗКВ 4 .36(48)-9 .5
МАССА СТАЛИ кг	129.1	140.0	101.0	160.3	140.0	101.0	592.5	575.4	606.6	586.4	207.8	222.2	231.0	207.8	632.3	609.1	651.9	623.4	258.4	182.3
АРМАТУРНЫЕ ИЗДЕЛИЯ	96.60	96.60	96.60	96.60	96.60	96.60	542.9	542.9	542.9	542.9	141.7	141.7	141.7	141.7	542.9	542.9	542.9	542.9	177.9	177.9
АРМАТУРНАЯ СТАЛЬ	96.60	96.60	96.60	96.60	96.60	96.60	542.9	542.9	542.9	542.9	141.7	141.7	141.7	141.7	542.9	542.9	542.9	542.9	177.9	177.9
КЛАСС А-І	13.27	13.27	13.27	13.27	13.27	13.27	38.97	38.97	38.97	38.97	13.27	13.27	13.27	13.27	38.97	38.97	38.97	38.97	13.27	13.27
Φ6 А-І ГОСТ 5781-82	13.27	13.27	13.27	13.27	13.27	13.27	-	-	-	-	13.27	13.27	13.27	13.27	-	-	-	-	13.27	13.27
Φ10 А-І ГОСТ 5781-82	-	-	-	-	-	-	38.97	38.97	38.97	38.97	-	-	-	-	38.97	38.97	38.97	38.97	-	-
КЛАСС А-Ш	83.33	83.33	83.33	83.33	83.33	83.33	503.9	503.9	503.9	503.9	128.4	128.4	128.4	128.4	503.9	503.9	503.9	503.9	164.6	164.6
Φ10 А-Ш ГОСТ 5781-82	3.218	3.218	3.218	3.218	3.218	3.218	3.218	3.218	3.218	3.218	3.218	3.218	3.218	3.218	3.218	3.218	3.218	3.218	3.218	3.218
Φ16 А-Ш ГОСТ 5781-82	80.12	80.12	80.12	80.12	80.12	80.12	-	-	-	-	125.2	125.2	125.2	125.2	-	-	-	-	125.2	125.2
Φ20 А-Ш ГОСТ 5781-82	-	-	-	-	-	-	500.7	500.7	500.7	500.7	-	-	-	-	500.7	500.7	500.7	500.7	-	-
Φ40 А-Ш ГОСТ 5781-82	-	-	-	-	-	-	-	-	-	-	125.2	125.2	125.2	125.2	-	-	-	-	125.2	125.2
ЗАКЛАДНЫЕ ИЗДЕЛИЯ	32.50	43.44	4.403	63.66	43.44	4.403	49.54	32.50	63.66	43.44	66.18	80.52	89.34	66.18	89.34	66.18	109.0	80.52	80.52	4.403
ПРОФИЛЬНАЯ СТАЛЬ	16.11	16.11	3.140	29.09	16.11	3.140	29.09	16.11	29.09	16.11	28.54	29.59	40.10	28.54	40.10	28.54	42.48	29.59	29.59	3.140
ПОЛОСОВАЯ	16.11	16.11	3.140	29.09	16.11	3.140	29.09	16.11	29.09	16.11	28.54	29.59	40.10	28.54	40.10	28.54	42.48	29.59	29.59	3.140
-10X70 ГОСТ 103-76	-	-	-	-	-	-	500.7	500.7	500.7	500.7	-	-	-	-	500.7	500.7	500.7	500.7	-	-
ВСТЗКП2 ГОСТ 380-71	2.802	2.802	-	5.604	2.802	-	5.604	2.802	5.604	2.802	-	-	-	-	-	-	-	-	-	-
-10X100 ГОСТ 103-76	-	-	-	-	-	-	-	-	-	-	-	-	-	-	-	-	-	-	-	-
ВСТЗКП2 ГОСТ 380-71	3.140	3.140	3.140	3.140	3.140	3.140	3.140	3.140	3.140	3.140	3.140	3.140	3.140	3.140	3.140	3.140	3.140	3.140	3.140	3.140
-10X120 ГОСТ 103-76	-	-	-	-	-	-	-	-	-	-	-	-	-	-	-	-	-	-	-	-
ВСТЗКП2 ГОСТ 380-71	10.17	10.17	-	20.35	10.17	-	20.35	10.17	20.35	10.17	10.17	10.17	10.17	10.17	20.35	10.17	20.35	10.17	20.35	10.17
-14X70 ГОСТ 103-76	-	-	-	-	-	-	-	-	-	-	15.23	-	16.61	15.23	16.61	15.23	-	-	-	-
ВСТЗКП2 ГОСТ 380-71	-	-	-	-	-	-	-	-	-	-	-	-	16.28	-	-	-	18.99	16.28	16.28	-
-16X60 ГОСТ 103-76	-	-	-	-	-	-	-	-	-	-	-	-	-	-	-	-	-	-	-	-
ВСТЗКП2 ГОСТ 380-71	16.39	27.32	1.263	34.57	27.32	1.263	20.45	16.39	34.57	27.32	37.64	50.92	49.24	37.64	49.24	37.64	66.53	50.92	50.92	1.263
АРМАТУРНАЯ СТАЛЬ	1.421	1.421	-	2.841	1.421	-	2.841	1.421	2.841	1.421	1.421	1.421	2.841	1.421	2.841	1.421	2.841	1.421	1.421	1.421
КЛАСС А-І	1.421	1.421	-	2.841	1.421	-	2.841	1.421	2.841	1.421	1.421	1.421	2.841	1.421	2.841	1.421	2.841	1.421	1.421	1.421
Φ8 А-І ГОСТ 5781-82	14.97	25.90	1.263	31.73	25.90	1.263	17.60	14.97	31.73	25.90	36.22	49.50	46.40	36.22	46.40	36.22	63.69	49.50	49.50	1.263
КЛАСС А-Ш	1.739	0.962	-	0.962	-	-	0.777	1.739	-	0.962	-	-	-	-	-	-	-	-	-	-
Φ10 А-Ш ГОСТ 5781-82	2.743	1.119	-	1.119	1.119	-	3.569	2.743	1.119	1.119	1.119	1.119	1.119	1.119	1.119	1.119	1.119	1.119	1.119	1.119
Φ12 А-Ш ГОСТ 5781-82	1.263	1.263	1.263	1.263	1.263	1.263	1.263	1.263	1.263	1.263	1.263	1.263	1.263	1.263	1.263	1.263	1.263	1.263	1.263	1.263
Φ16 А-Ш ГОСТ 5781-82	-	7.620	-	9.914	7.620	-	-	9.914	7.620	11.43	-	14.87	11.43	14.87	11.43	-	-	-	-	-
Φ20 А-Ш ГОСТ 5781-82	9.221	-	-	-	-	-	12.00	9.221	-	-	-	-	-	-	-	-	23.24	17.86	17.86	-
Φ22 А-Ш ГОСТ 5781-82	-	-	-	-	-	-	-	-	-	-	17.86	-	-	-	-	-	23.24	17.86	17.86	-
Φ25 А-Ш ГОСТ 5781-82	-	14.94	-	19.43	14.94	-	-	-	19.43	14.94	22.40	-	29.15	22.40	29.15	22.40	-	-	-	-
Φ28 А-Ш ГОСТ 5781-82	-	-	-	-	-	-	-	-	-	-	-	29.26	-	-	-	-	38.07	29.26	29.26	-
Φ32 А-Ш ГОСТ 5781-82	-	-	-	-	-	-	-	-	-	-	-	-	-	-	-	-	-	-	-	-

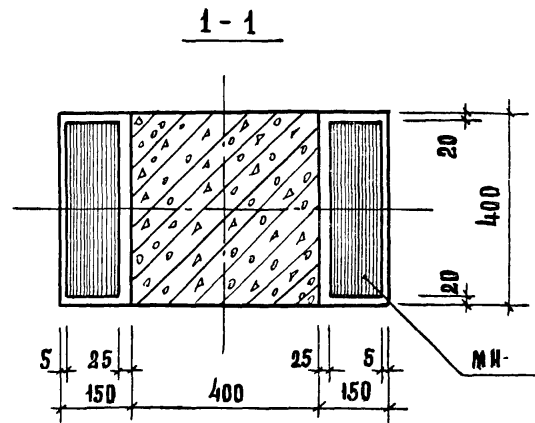
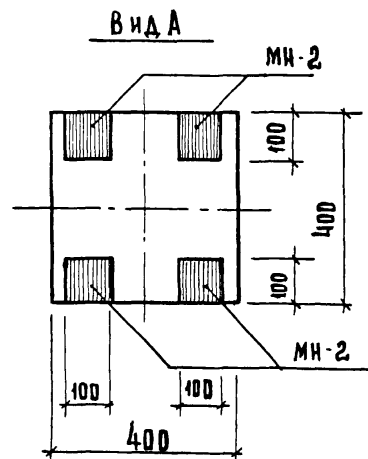
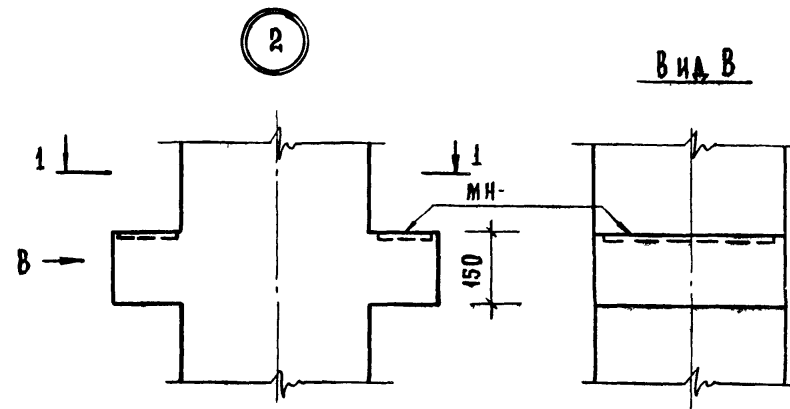
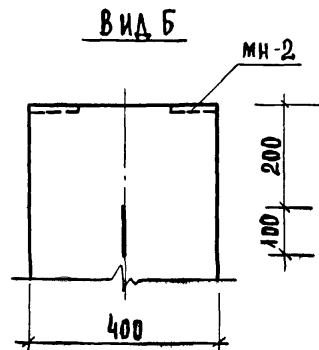
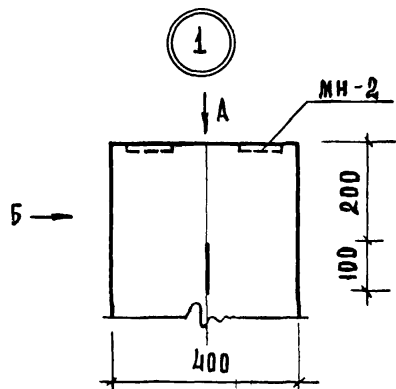
1.020-1/83.2-7 00BC

ЛИСТ

19

19837 25

ГРЕЙД 2/1000	ОПЕРАТОР ТЛП КОРТ	ЭПВЦ КиевЭНИИЭП	НАИМЕНОВАНИЕ	КОЛИЧЕСТВО НА МАРКУ															
				ЗКВД 4.36(48)-4 .6	ЗКВО 4.36(48)-4 .6	ЗКВД 4.36(48)-4 .8	ЗКВО 4.36(48)-4 .8												
			МАССА СТАЛИ кг	445.5	417.0	488.5	460.0												
			АРМАТУРНЫЕ ИЗДЕЛИЯ	336.5	336.5	379.5	379.5												
			АРМАТУРНАЯ СТАЛЬ	336.5	336.5	379.5	379.5												
			КЛАСС А-I	24.62	24.62	24.62	24.62												
			Φ6 А-I ГОСТ 5781-82	7.404	7.404	7.404	7.404												
			Φ10 А-I ГОСТ 5781-82	17.22	17.22	17.22	17.22												
			КЛАСС А-III	311.9	311.9	354.9	354.9												
			Φ10 А-III ГОСТ 5781-82	3.218	3.218	3.218	3.218												
			Φ20 А-III ГОСТ 5781-82	125.2	125.2	125.2	125.2												
			Φ36 А-III ГОСТ 5781-82	183.5	183.5														
			Φ40 А-III ГОСТ 5781-82	-	-	226.5	226.5												
			ЗАКЛАДНЫЕ ИЗДЕЛИЯ	109.0	80.52	109.0	80.52												
			ПРОФИЛЬНАЯ СТАЛЬ	42.48	29.59	42.48	29.59												
			ПОЛОСОВАЯ	42.48	29.59	42.48	29.59												
			-10X100 ГОСТ 103-76																
			ВСТЭКПЗ ГОСТ 380-71	3.140	3.140	3.140	3.140												
			-10X120 ГОСТ 103-76																
			ВСТЭКПЗ ГОСТ 380-71	20.35	10.17	20.35	10.17												
			-16X60 ГОСТ 103-76																
			ВСТЭКПЗ ГОСТ 380-71	18.99	16.28	18.99	16.28												
			АРМАТУРНАЯ СТАЛЬ	66.53	50.92	66.53	50.92												
			КЛАСС А-I	2.841	1.421	2.841	1.421												
			Φ8 А-I ГОСТ 5781-82	2.841	1.421	2.841	1.421												
			КЛАСС А-III	63.69	49.50	63.69	49.50												
			Φ12 А-III ГОСТ 5781-82	1.119	1.119	1.119	1.119												
			Φ16 А-III ГОСТ 5781-82	1.263	1.263	1.263	1.263												
			Φ25 А-III ГОСТ 5781-82	23.24	17.86	23.24	17.86												
			Φ32 А-III ГОСТ 5781-82	38.07	29.26	38.07	29.26												



ИНВ. И ПОДЛ. ПОДПИСЬ И ДАТА

НАЧ. ОТА	Волынский	<i>[Signature]</i>
И КОНТР.	Приоров	<i>[Signature]</i>
РА. КОНСТ.	Шац	<i>[Signature]</i>
Г. И П.	Никонова	<i>[Signature]</i>
РАЗРАБ.	Сливина	<i>[Signature]</i>
ПРОВЕР.	Колдашева	<i>[Signature]</i>
ИСПОЛН.	Степанова	<i>[Signature]</i>

1. 020-1/83. 2-7 004

УЗ Е Л

СТАДИЯ	ЛИСТ	ЛИСТОВ
Р	1	4
ТОРГОВО-БЫТОВАЯ ЗАДАЧА И ПРОЕКТИРОВАНИЕ КОМПЛЕКСОВ		
ЦНИИЭП		

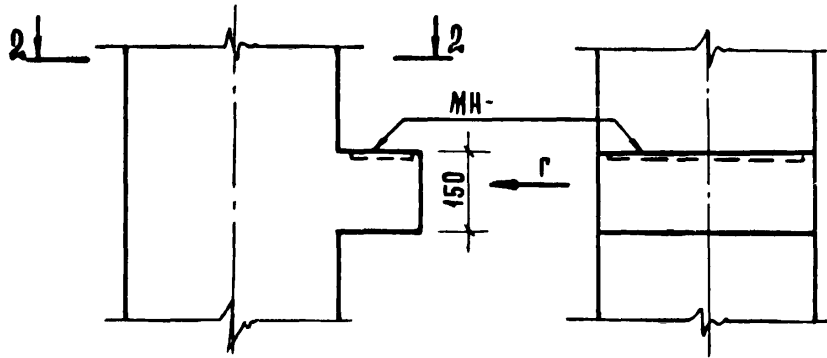
КОПИРОВАЛ: САСОВА

19837 87

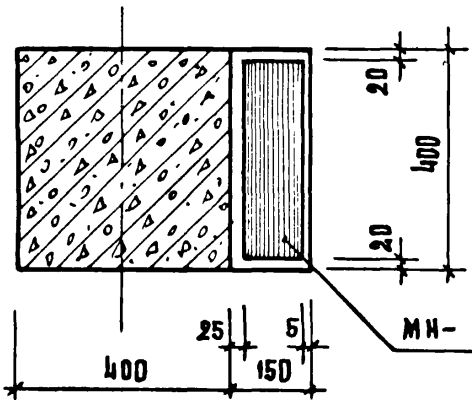
ФОРМАТ А3

3

Вид Г



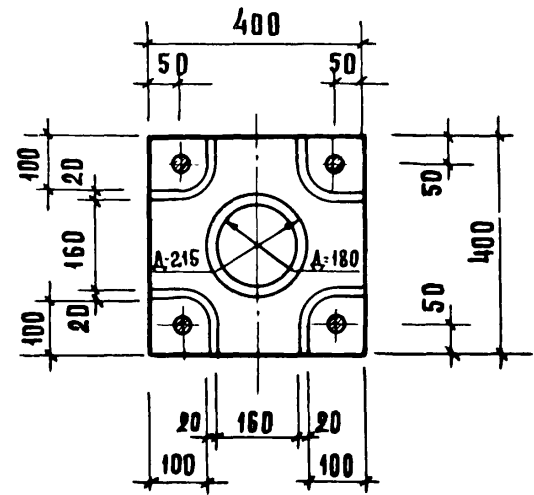
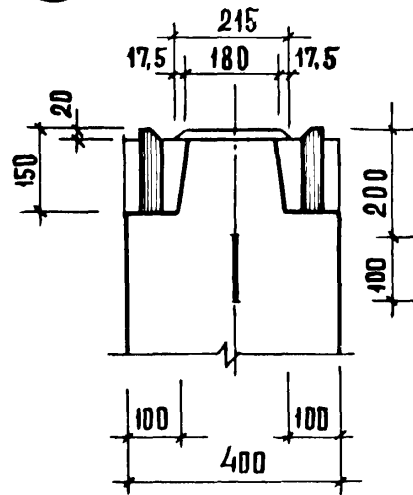
2-2



4

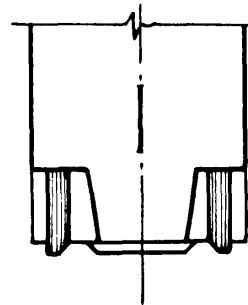
А

Вид А



5

Зеркальное отражение
Остальное см. узел 4



ИМБ-Н ПОДП. ПОДПИСЬ И ДАТА ВЗАМ-ИМБ-Н

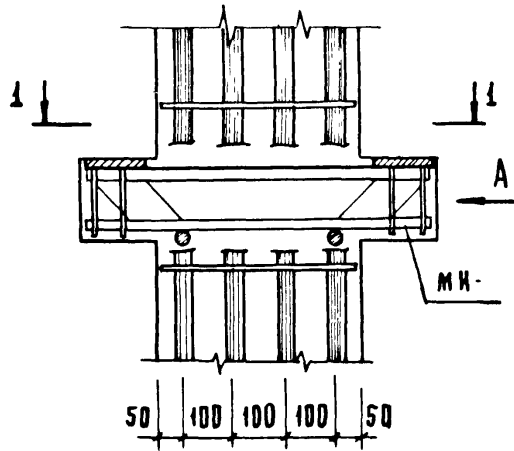
1. 020-1/83. 2-7 004

Лист

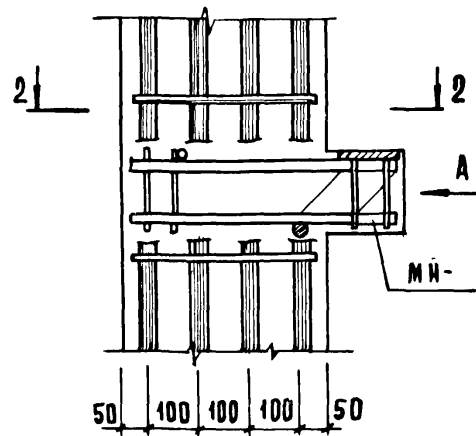
2

КОПИРОВАЛ: СЕВОВА 19837 88 ФОРМАТ А3

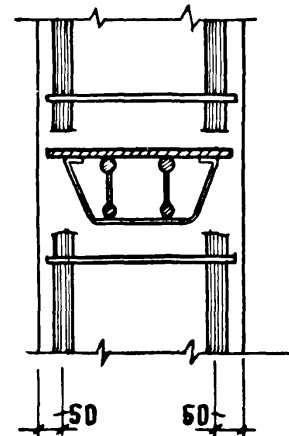
6



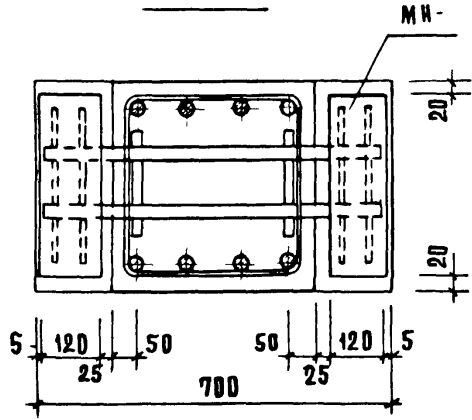
7



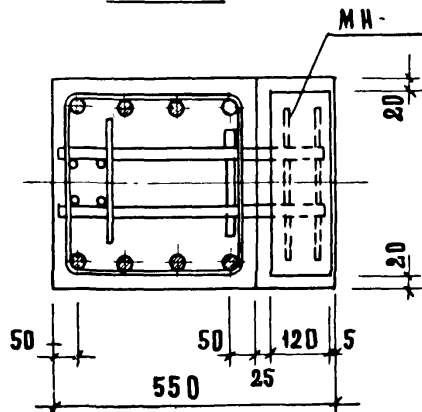
Вид А



1 - 1



2 - 2

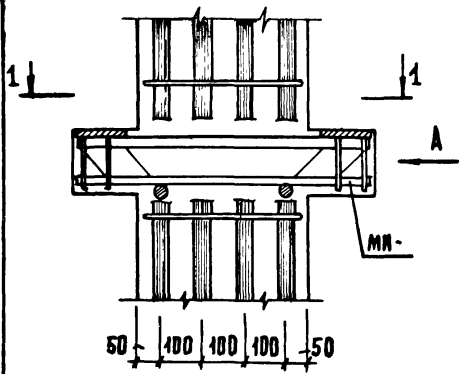


МВ.М ПОД П. ПОДПИСЬ И ДАТА ВЗАИМ РИВ. №

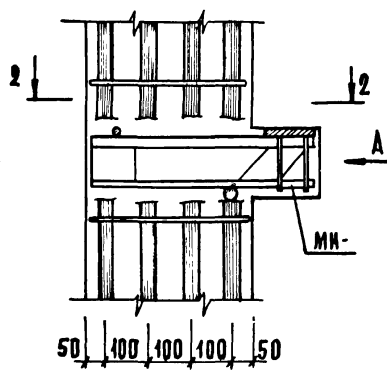
1. 020 - 1/83. 2-7 004

Лист 3

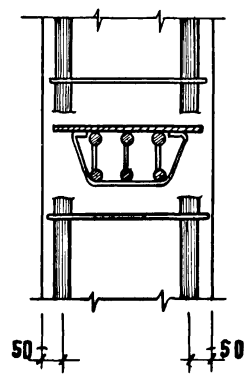
8



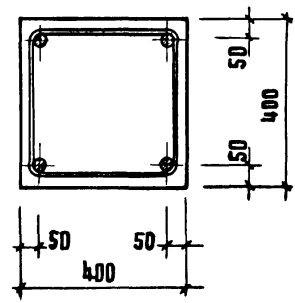
9



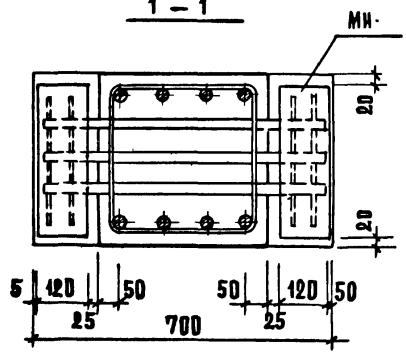
Вид А



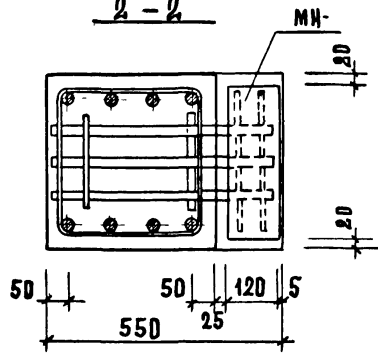
10



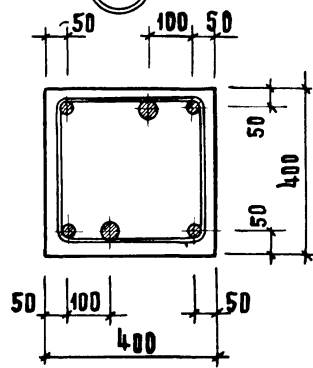
1-1



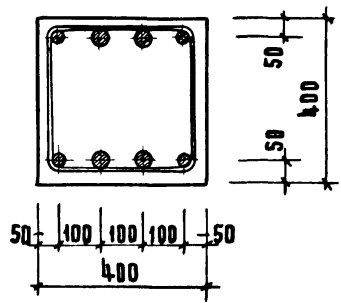
2-2



11



12

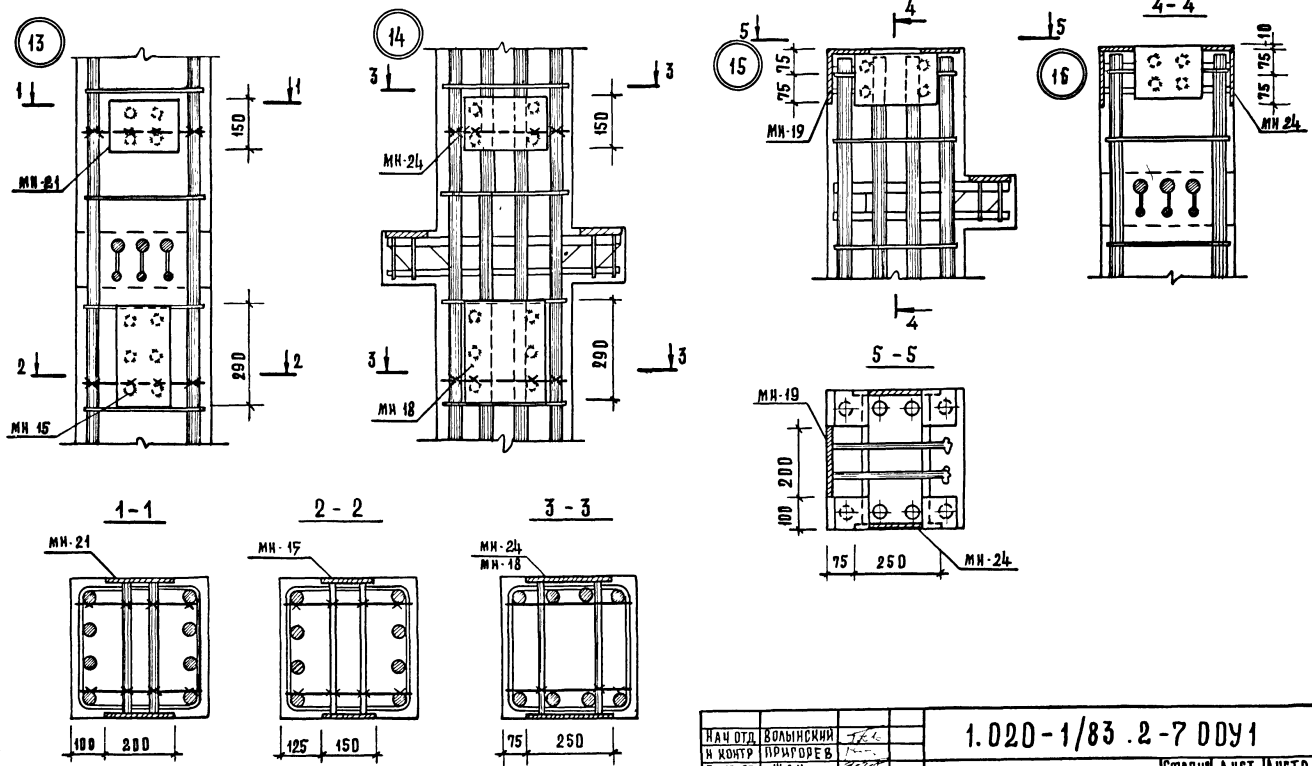


ИИВ. К. РОДИН. ПОДАРИТЬ И.А.ТА. (ВЗАМ. ИИВ. К.)

1. 020 - 1/83. 2-7 004

АНЕМ 4

ПРИМЕРЫ УСТАНОВКИ ДОПОЛНИТЕЛЬНЫХ ЗАКЛАДНЫХ ИЗДЕЛИЙ ДЛЯ КРЕПЛЕНИЯ ДИАФРАГМ



ИЗМ. № ПОДП. ПЕРЕД В. И. А. ТА. ВЗЛАН. ИР. 71.

НАЧ. ОТД.	ВОЛЫНСКИЙ	<i>Т.К.</i>
И. КОЯТ.	ПРИГОРЕВ	<i>...</i>
РА. КОЯТ.	ШАЦ	<i>...</i>
Р. И. П.	НИКОЛОВА	<i>...</i>
РАЗРАБ.	САВИНА	<i>...</i>
ПРОВЕР.	КОДАШЕВА	<i>...</i>
ИСПОЛН.	СТЕПАНОВА	<i>...</i>

1.020-1/83 .2-7 ОДУ1

УЗЕЛ

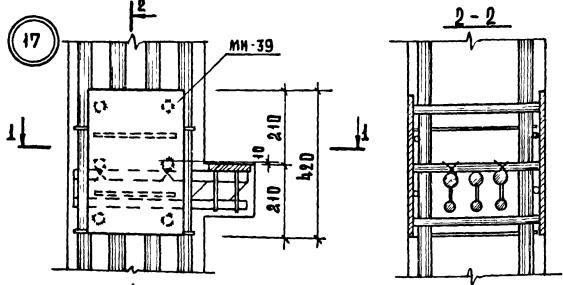
СТАДИИ АИСТ		ЛИСТОВ	
Р	1	3	3
ЩИИЭП			
КОМП. 3 КОМП. 4 КОМП. 5 КОМП. 6 КОМП. 7 КОМП. 8 КОМП. 9 КОМП. 10			

1983 91

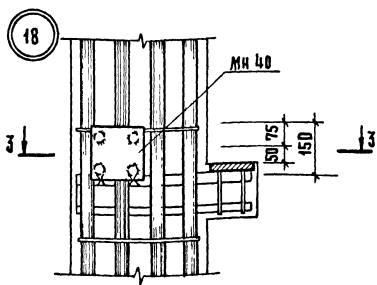
ФОРМАТ А3

ПРИМЕРЫ УСТАНОВКИ ДОПОЛНИТЕЛЬНЫХ ЗАКЛАДНЫХ ИЗДЕЛИЙ

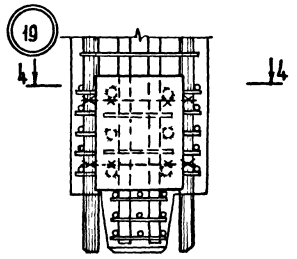
Для поворотного ригеля



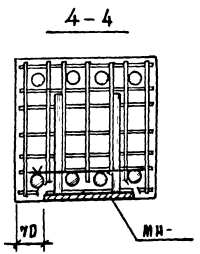
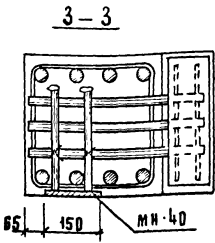
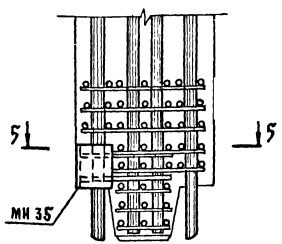
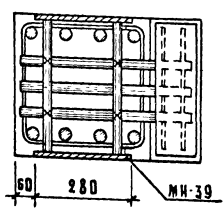
Для опорного стержня
крайней плиты



В зоне сеток
косвенного армирования



В зоне сеток
косвенного армирования



Дополнительные закладные изделия крепятся к пространственному каркасу с помощью вязальной проволоки.

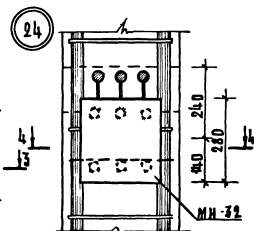
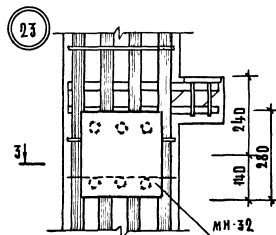
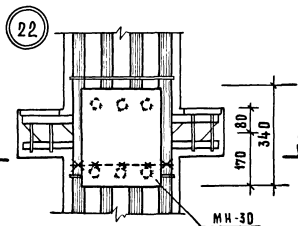
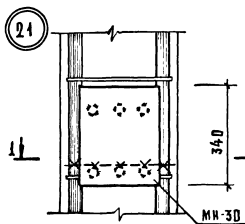
МНБ-М ПОД П. ПОДЛИСЬ Д.А.ТА. ВЗАМ МНБ-М

10922 07

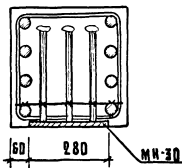
ПРИМЕРЫ УСТАНОВКИ ДОПОЛНИТЕЛЬНЫХ ЗАКЛАДНЫХ ИЗДЕЛИЙ
ДЛЯ КРЕПЛЕНИЯ СТЕНОВЫХ ПАНЕЛЕЙ

При высоте $h = 450$ мм

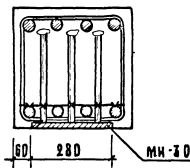
При высоте $h = 600$ мм



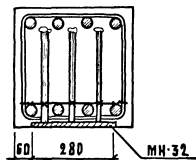
1-1



2-2



3-3



4-4

