

ГОСУДАРСТВЕННЫЙ КОМИТЕТ СОВЕТА МИНИСТРОВ ССОР
ПО ДЕЛАМ СТРОИТЕЛЬСТВА
/ГОССТРОЙ ССОР/

ТИПОВЫЕ КОНСТРУКЦИИ И ДЕТАЛИ ЗДАНИЙ И СООРУЖЕНИЙ

Серия 1.465-3

СВОБНЫЕ ЖЕЛЕЗОБЕТОННЫЕ
ПРЕДВАРИТЕЛЬНО НАПРЯЖЕННЫЕ
ПЛИТЫ ДЛИНОЙ 12 М
ДЛЯ ПОКРЫТИЙ ПРОМЫШЛЕННЫХ ЗДАНИЙ

В ы п у с к 10

Ч а с т ь 2

РАБОЧИЕ ЧЕРТЕЖИ АРМАТУРНЫХ ИЗДЕЛИЙ
И ЗАКЛАДНЫХ ДЕТАЛЕЙ ДЛЯ ПЛИТ РАЗМЕРОМ 3x12 М ТИП II
ИЗ ЛЕГКИХ БЕТОНОВ

ГОСУДАРСТВЕННЫЙ КОМИТЕТ СОВЕТА МИНИСТРОВ СССР
 ПО ДЕЛАМ СТРОИТЕЛЬСТВА
 / ГОССТРОЙ СССР /

ТИПОВЫЕ КОНСТРУКЦИИ И ДЕТАЛИ ЗДАНИЙ И СООРУЖЕНИЙ

Серия 1.465-3

СБОРНЫЕ ЖЕЛЕЗОБЕТОННЫЕ
 ПРЕДВАРИТЕЛЬНО НАПРЯЖЕННЫЕ
 ПЛИТЫ ДЛИНОЙ 12 М
 ДЛЯ ПОКРЫТИЙ ПРОМЫШЛЕННЫХ ЗДАНИЙ

Выпуск 10

Часть 2

РАБОЧИЕ ЧЕРТЕЖИ АРМАТУРНЫХ ИЗДЕЛИЙ
 И ЗАКЛАДНЫХ ДЕТАЛЕЙ ДЛЯ ПЛИТ РАЗМЕРОМ 3x12 М ТИП II
 ИЗ ЛЕГКИХ БЕТОНОВ

РАЗРАБОТАНЫ
 ЦНИИПРОМЗДАНИЙ
 СОВМЕСТНО С НИИЖБ

ОДОБРЕНЫ
 ГОССТРОЕМ СССР
 25 апреля 1973 г.

Ц.И.Д.Р.
 14-71
 П.4
 С.116.12
 Т-28916

ДИЗАЙНЕР	СЕРГЕЙ	ДИРЕКТОР	МАКАШИНОВ, М.И.
ИНЖЕНЕР	БАСУЛОВ	УПРАВЛЯЮЩИЙ	КОРНЕВ
СТ. ИНЖЕНЕР	ПЕТРОВ	СТ. МАШ. СБОР	КУЗНЕЦОВА
СТ. ИНЖ. ГР-ТА	РОЗЕНБЕРГ	СТ. КОНСТРУКТОР	ЖУКОВ

ЦНИИПРОМЗДАНИЙ
 1973

СОДЕРЖАНИЕ

Лист		Стр.
	Нояснительный запаска.	4
1	Каркас КР1.	5
2	Каркас КР2.	5
3	Каркас КР3 ^Т . КР3 ^М	6
4	Каркас КР4.	6
5	Каркас КР5.	7
6	Каркас КР6.	7
7	Каркас КР7.	8
8	Каркас КР8.	8
9	Каркас КР9.	9
10	Каркас КР10.	9
11	Каркас КР11.	10
12	Каркас КР12.	10
13	Каркасы КР13, КР13.	11
14	Каркасы КР14, КР14.	12
15	Каркасы КР15, КР15.	13
16	Каркасы КР16, КР16.	14
17	Каркас КР17.	15
18	Каркас КР18.	15
19	Каркас КР19.	16
20	Каркас КР20.	16
21	Каркас КР21.	17
22	Каркас КР22.	17
23	Каркас КР23.	18
24	Сетка С1.	19
25	Сетка С1Г.	20
26	Сетка С1а.	21
27	Сетка С2.	22
28	Сетка С2Г.	23
29	Сетка С2а.	24
30	Сетка С3.	25
31	Сетка С3Г.	26
32	Сетка С3а.	27

ШУИДР
14-71
МАРКА-ОУСТ
Р.4.
УИВ.№9
7-23977

Петров
Развильков
Шелопутина
Старцева
С.С.
А.А.
А.А.

Госстрой СССР
ЦНИИПРОМЗДАНИИ
г. Москва
Нац. ДТН-3
Ин. инж. пр. ин.
Руч. группы
Ст. инженер

ИДП

14-71

Марк-лист

Р.4

Чис. №

7-2501/2

Лист		Стр.
39	Сетка С4	28
34	Сетка С5	29
35	Сетка С6	30
36	Петля стреловочная ПО1	31
37	Петля стреловочная ПО2	32
38	Петля стреловочная ПО3	33
39	Петля стреловочная ПО4	34
40	Закладные детали М1 ^Т , М1в	35
41	Закладные детали М2 ^Т , М2в	36
42	Закладные детали М3 ^Т , М3в	37
43	Закладные детали М4 ^Т , М4в	38
44	Закладные детали М5 ^Т , М5в	39
45	Закладные детали М6 ^Т , М6в	40
46	Закладная деталь М7	41
47	Закладная деталь М8	41
48	Закладная деталь М9	42
49	Закладная деталь М10	42
50	Закладная деталь М11	43
51	Закладная деталь М12	44
52	Закладная деталь М13	45
53	Закладная деталь М14	45
54	Закладная деталь М15	46
55	Закладная деталь М16	46
56	Закладная деталь М17	47
57	Закладная деталь М18	47

Легкоб
Ученый
Министр
Док. ДТК-3
Инж. Арт. Д.
Док. Группы

Госстрой СССР
ЦНИИТМАШИНЫ
г. Москва

ПОЯСНИТЕЛЬНАЯ ЗАПИСКА

№ Настоящая часть выпуска Ю серии Г.465-3 содержит рабочие чертежи арматурных изделий и закладных деталей для плит размером 8x12 и тип П, включая арматурные изделия и закладные детали для плит с отверстием для прощупки вентиля с дефлекторами и зонтами.

2. Общие указания по изготовлению арматурных изделий и закладных деталей приведены в ЗИЛ-Ф настоящей серии.

3. Спецификации арматурных изделий и закладных деталей и выборки стали на плиту приведены в части I настоящего выпуска.

4. Сетки полов разработаны в 3-х вариантах. Сетки О1-О3 применяются при наличии оборудования, обеспечивающего изготовление широких сеток; сетки С1а-С3а применяются при отсутствии такого оборудования. Сетка С1г-С3г изготавливается из товарных сеток по ГОСТ 8478-66.

5. Петли строповочные разработаны в 3-х вариантах. Петли строповочные ПС1, ПС3 - основной вариант. Петли строповочные П2, ПС4 предназначены для плит, при изготовлении которых допускается наличие элементов, выступающих над поверхностью пола.

6. Петли строповочные следует выполнять из горячекатаной стали класса А-1 марки ВСт8сп2 или ВСт8сп3 для сварных конструкций (ГОСТ 380-71). Допускается изготавливать петли из стали класса А-П марки ЮСТ (ЧСТУ 1-544-70, ЧСТУ 1-68-67); при этом диаметр стержня может быть уменьшен на один номер. В случае возможности монтажа плит при температуре минус 40°C и ниже не допускается изготовление петель из стали марки ВСт8сп2.

Закладные детали должны изготавливаться из стали марки ВСт8сп2 для сварных конструкций (ГОСТ 380-71).

7. Схема поперечного сечения сварного фланцевого типа соединяющего стержня с плоскими элементами, приведена на рис.1.



Рис. 1

ИЗДАНИЕ	14-11	ГОРНО-ЛИСТ	Р.У.	ИИИ.№	7-23918
№ч.отк.з.	Нач.отк.з.	Г.А.инж.пр-ва	Инж.Горюнов	Инж.Матвеев	Инж.Матвеев
Госстрой СССР	СНИП 12-01-82	С.А.Авста	Петров	Розенблом	Шенаростина
					Имарчева

Шифр
14-71
МРК-10
Р4
СНБ.КЗ
Т-2390

Музыкаба
Чубанова, к.а.

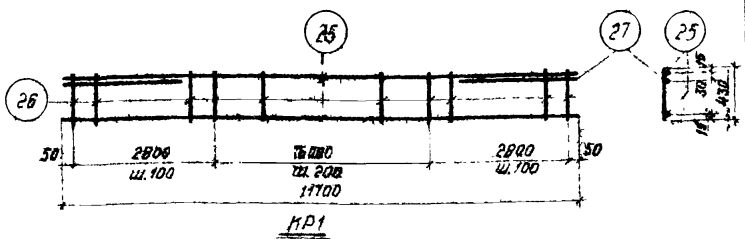
М.Коч
Чубанова

И.О.Инок
Проверил

Т.Тароб
Разенберг
Шелестунга

Нач. отд. 3
П.Инок, пр.
Рун. группы
С.И.Именен

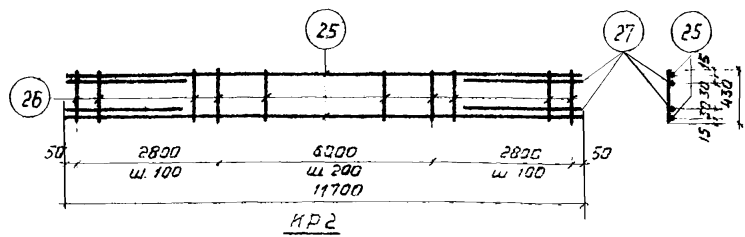
Госстрой СССР
ЦНИПРОМЗДАНИИ
г. Москва



Спецификация и расход стали на одно изделие

Марка изделия	№ поз	Ф или сечение, мм	Длина, мм	К-во шт	Выборка стали		
					Ф или сечение мм	Общая длина, м	Общий вес, кг
KR1	25	5BI	11700	2	10АШ	3,0	19
	26	5BI	430	87	5BI	61,0	94
	27	10АШ	1500	2	Вес изделия		11,3

TK	Железобетонные плиты покрытий размером 3*12м тип II из легких бетонов	Серия 1.465-3
1971г.	Каркас KR1	Вып.10 Лист часть 2 1



Спецификация и расход стали на одно изделие

Марка изделия	№ поз	Ф или сечение, мм	Длина, мм	К-во, шт	Выборка стали		
					Ф или сечение мм	Общая длина, м	Общий вес, кг
KR2	25	5BI	11700	2	10АШ	6,0	38
	26	5BI	430	87	5BI	61,0	94
	27	10АШ	1500	4	Вес изделия		13,2

TK	Железобетонные плиты покрытий размером 3*12м тип II из легких бетонов	Серия 1.465-3
1971г.	Каркас KR2	Вып.10 Лист часть 2 2

Шифр
14-21
МАРКА-ТИП
РЧ
ИНВ.№
Т-23920

Курсовая
чужбаскар

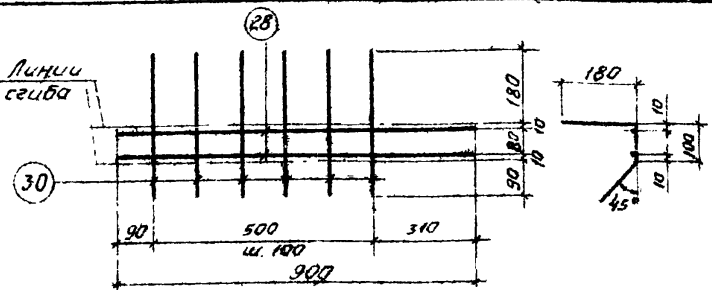
Ж.И.И.
Т.И.И.

40 мм
проверил

И.И.И.
И.И.И.
И.И.И.
И.И.И.

И.И.И.
И.И.И.
И.И.И.
И.И.И.

Госстрой СССР.
ЦЕНТРОПРОЕКТИРОВАНИЕ
Москва

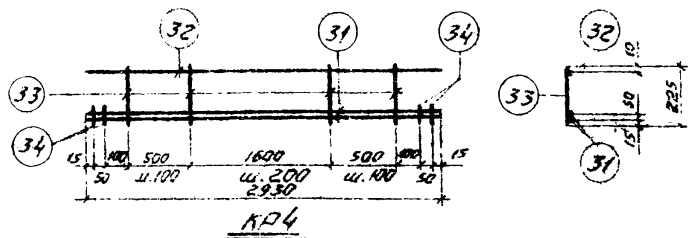


КРЗ, КРЗ_н (обратно четверть)

Спецификация и расход стали на одно изделие

Марка изделия	№ поз.	Ф или сечение, мм	Длина, мм	К-во, шт.	Выборка стали			
					Ф или сечение, мм	Общая длина, м	Общий вес, кг	
КРЗ _н	28	10AIII	900	2	10AIII	1,8	1,2	
	30	5BII	970	6	5BII	2,2	0,4	
							Вес изделия	1,6

ТК	Железобетонные плиты покрытии размером 3х12м тип II из легких бетонов	Серия 1.465-2
1971г	Каркасы КРЗ, КРЗ _н	Вып. 10 Лист часть 2 3



КР4

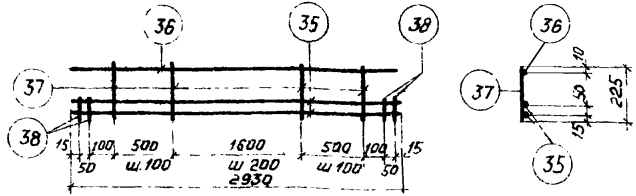
Спецификация и расход стали на одно изделие

Марка изделия	№ поз.	Ф или сечение, мм	Длина, мм	К-во, шт.	Выборка стали		
					Ф или сечение, мм	Общая длина, м	Общий вес, кг
КР4	31	12AIII	2930	2	12AIII	6,3	5,6
	32	4BII	2930	1	4BII	7,4	0,8
	33	4BII	225	19			
	34	10AIII	100	4	Вес изделия		6,4

ТК	Железобетонные плиты покрытии размером 3х12м тип II из легких бетонов	Серия 1.465-3
1971г	Каркас КР4	Вып. 10 Лист часть 2 4

Шифр
14-71
МАРКА-ТИП
РЧ
ЛНБ №
7-23921

7

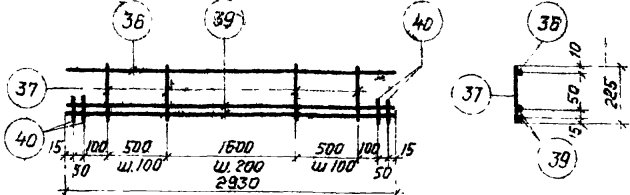


КР5

Спецификация и расход стали на одно изделие

Марка изделия	№ поз.	Ф или сечение, мм	Длина, мм	К-во, шт	Выборка стали		
					Ф или сечение, мм	Общая длина, м	Общий вес, кг
КР5	35	14АШ	2930	2	14АШ	6,3	7,6
	36	5ВІ	2930	1	5ВІ	7,4	1,2
	37	5ВІ	225	19			
	38	14АШ	100	4	Вес изделия		8,8

ТК	Железобетонные плиты покрытий размером 3х12м тип II из легких бетонов	Серия 1465-3
1971г.	Каркас КР5	Вып.10 Лист часть 2 5



КР6

Спецификация и расход стали на одно изделие

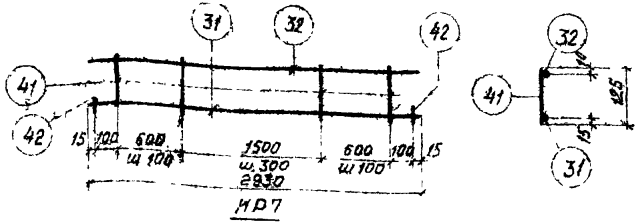
Марка изделия	№ поз.	Ф или сечение, мм	Длина, мм	К-во, шт	Выборка стали		
					Ф или сечение, мм	Общая длина, м	Общий вес, кг
КР6	36	5ВІ	2930	1	16АШ	6,3	10,0
	37	5ВІ	225	19	5ВІ	7,4	7,2
	39	16АШ	2930	2			
	40	16АШ	100	4	Вес изделия		11,2

ТК	Железобетонные плиты покрытий размером 3х12м тип II из легких бетонов	Серия 1465-3
1971г.	Каркас КР6	Вып.10 Лист часть 2 6

Музнецова
Фурмановская
Петров
Раздельном
Шеломуткина
Старичева
Нов ОЛК-3
Гл инж. пр.
Рунт группы
Ст. инженер
Гастрояр СССР
ЦНИИПромзданий
г. Москва

Ц.С.Ф.Р.
14-71
СН.В.№
Т-23922

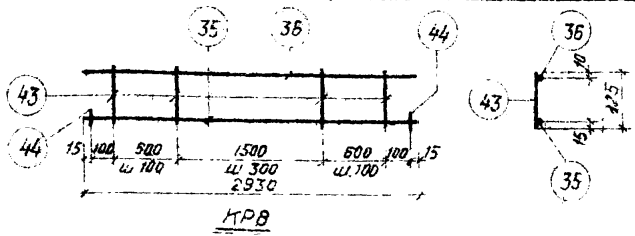
8



Спецификация и расход стали на одно изделие

Марка изделия	№ поз.	Ф или сечение, мм	Длина, мм	К-во, шт.	Выборка стали		
					Ф или сечение, мм	Общая длина, м	Общий вес, кг
КР7	31	12АШ	2930	1	12АШ	3,1	2,8
	32	4ВІ	2930	1	4ВІ	5,4	0,6
	41	4ВІ	125	18			
	42	12АШ	60	2	Вес изделия		3,4

ТК	Железобетонные плиты покрытий размерам 3х12м тип II из легких бетонов	Серия 1.465-3
1971г	Каркас КР7	Вып. 10 Лист 7 часть 2



Спецификация и расход стали на одно изделие

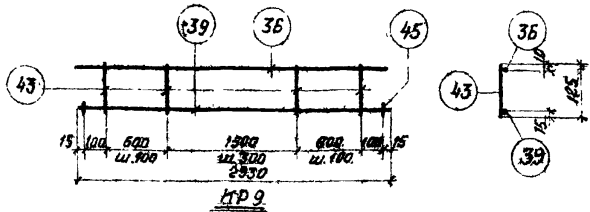
Марка изделия	№ поз.	Ф или сечение, мм	Длина, мм	К-во, шт.	Выборка стали		
					Ф или сечение, мм	Общая длина, м	Общий вес, кг
КР8	35	14АШ	2930	1	14АШ	3,1	3,8
	36	5ВІ	2930	1	5ВІ	5,4	0,9
	43	5ВІ	125	18			
	44	14АШ	60	2	Вес изделия		4,7

ТК	Железобетонные плиты покрытий размерам 3х12м тип II из легких бетонов	Серия 1.465-3
1971г	Каркас КР8	Вып. 10 Лист 8 часть 2

Инженер
Мудновская
И.И.
И.С. Дрозд
проектир
Петров
Развильям
Шелопуткина
Старцева
И.С.
И.С. Дрозд
И.И. Дрозд пр.
Рук. группы
Ст. инженер
Госстрой СССР
ЦНИИПРОМЗДАНИЙ
г. Москва

Шифр
14-71
ЦНДП
Т-23925

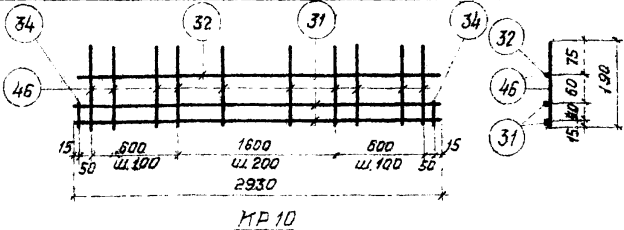
9



Спецификация и расход стали на одно изделие

Марка изделия	№ поз.	Ф или сечение, мм	Длина, мм	К-во, шт	Выборка стали		
					Ф или сечение, мм	Общая длина, м	Общий вес, кг
КР9	36	5В1	2930	1	16АIII	3,1	4,9
	39	16АIII	2930	1	5В1	5,4	0,9
	43	5В1	125	18			
	45	16АIII	80	2	Вес изделия		5,8

ТК Железобетонные плиты покрытий размером 3x12 тип II из легких бетонов Серия 1:465-3
1971г. Каркас КР9 Вып. 10 Лист 2 из 2 9



Спецификация и расход стали на одно изделие

Марка изделия	№ поз.	Ф или сечение, мм	Длина, мм	К-во, шт	Выборка стали		
					Ф или сечение, мм	Общая длина, м	Общий вес, кг
КР10	31	12АIII	2930	2	12АIII	6,1	5,5
	32	4В1	2930	1	4В1	7,2	0,8
	46	4В1	190	21			
	34	12АIII	100	2	Вес изделия		6,3

ТК Железобетонные плиты покрытий размером 3x12 тип II из легких бетонов Серия 1:465-3
1971г. Каркас КР10. Вып. 10 Лист 2 из 2 10

Кудряшова
Чудновская
И.о. инж. Проверил
Петров Разработал
С.И. инж. пр. Рук. группы
С.И. инж. пр. С.И. инж. пр.
Госстрой СССР
ЦНИИПРОМЗДАНИЙ
г. Москва

Шифр
14-71
Шифр №
Т-23024

Кузнецова
Федосовская

Д. И. К. К.

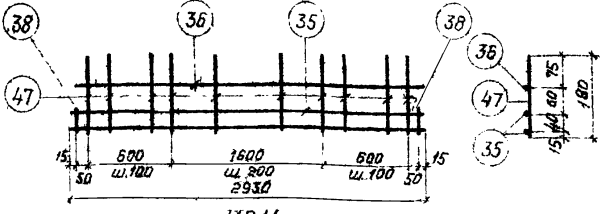
Ио. И. И. К.
Проверил

Петров
Развилкин
Шелестин
Иванов

Нач. ОТК-3
Г. И. И. К. П.
Рук. Группы
Ст. инженер

Гострай СССР
ЦЕНТРАЛИЗОВАННЫЙ
Е. Москва

10

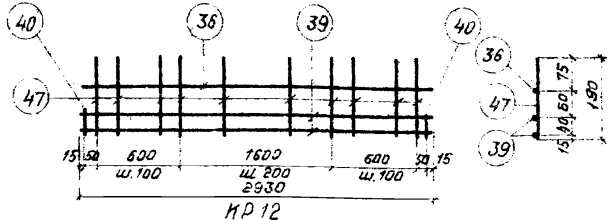


КР11

Спецификация и расход стали на одно изделие

Марка изделия	№ поз.	φ или сечение, мм	Длина, мм	к-во, шт.	Выборка стали		
					φ или сечение, мм	Общая длина, м	Общий вес, кг.
КР11	35	14АШ	2930	2	14АШ	6,1	7,4
	36	5ВІ	2930	1	5ВІ	7,2	1,2
	47	5ВІ	200	21			
	38	14АШ	100	2	Вес изделия		8,6

ТК	Железобетонные плиты покрытий размером 3×12 тип II из легких бетонов	Серия 1.485-3
1971г.	Каркас КР11	Вып. 10 Лист часть 2 11



КР12

Спецификация и расход стали на одно изделие

Марка изделия	№ поз.	φ или сечение, мм	Длина, мм	к-во, шт.	Выборка стали		
					φ или сечение, мм	Общая длина, м	Общий вес, кг.
КР12	39	16АШ	2930	2	16АШ	6,1	9,7
	36	5ВІ	2930	1	5ВІ	7,2	1,2
	47	5ВІ	190	21			
	40	16АШ	100	2	Вес изделия		10,9

ТК	Железобетонные плиты покрытий размером 3×12м тип II из легких бетонов	Серия 1.485-3
1971г.	Каркас КР12	Вып. 10 Лист часть 2 12

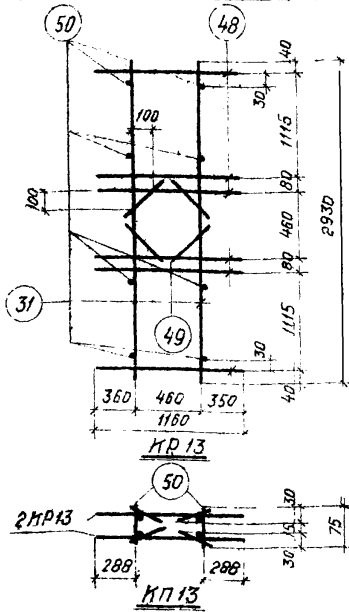
ШУФР
14-71
1285712
F23325

Классификация
цифровая

Петров
розенцвиг
Шелупица
Старичко

И.о. инж.
Проберил

Нач. ОТК-3
Гл. инж. пр.
Рук. группы
Ст. инженер



Спецификация и расход стали на одно изделие

Марка изделия	№ поз.	Ф или сечение, мм	Длина, мм	К-во, шт.	Выборка стали		
					Ф или сечение, мм	Общая длина, м	Общий вес, кг
КР13	31	12АШ	2930	2	12АШ	14,1	125
	48	12АШ	1150	6			
	49	12АШ	320	4	Вес изделия		125
Идельный стержень	50	12АШ	75	1	12АШ	0,08	0,07

Спецификация и расход стали на пространственный каркас

Марка пространственного каркаса	Марка плоского каркаса и № поз.	К-во, шт.	Выборка стали		
			Ф или сечение, мм	Общая длина, м	Общий вес, кг
КР13	КР13	2	12АШ	28,9	257
	50	8	Вес изделия		25,7

Примечания:

1. Поз. 50 пространственного каркаса КР13 на чертеже плоского каркаса КР13 показана условно.
2. Приварку поз. 50 производить электросварочными клещами.

Госстрой СССР
ЦНИИПРОЕКТИНИИ
г. Москва

TK	Железобетонные плиты покрытий размером 3х12м тип II из легких бетонов	Серия 1.465-3
1971г	Катки КР13, КР13	Вып. 10 Лист часть 2 13

Цифр
14-71
ЦНВН
7-23928

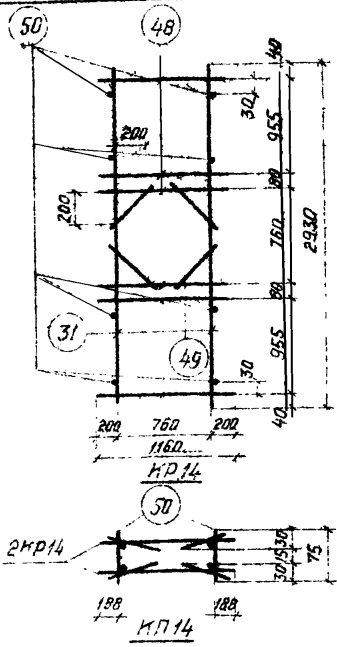
Исполн
Иванова
Юриевна

Проверил
Петров
Ю.В. инж.

Разработчик
Петров
Ю.В. инж.
Исполнитель
Иванова
Юриевна

Нач. ОТК-3
Горюхов
В.А.
Инж. пр.
Сл. группы
Иванова
Юриевна

Госстрой СССР
ЦНИИПРОЕКТИРОВАНИЙ
С. Москва



Спецификация и расход стали на одно изделие.

Марка изделия	№ поз.	Ф или сечение, мм	Длина, мм.	К-во, шт.	Выборка стали		
					Ф или сечение, мм	Общая длина, м	Общий вес, кг.
КР14	31	12АШ	2930	2		14,1	125
	48	12АШ	1160	6			
	49	12АШ	320	4	Вес изделия		12,5
Отдельные стержни	50	12АШ	75	1		0,08	0,07

Спецификация и расход стали на пространственный каркас

Марка пространственного каркаса и К. поз.	Марка плоского каркаса и К. поз.	К-во, шт.	Выборка стали		
			Ф или сечение, мм	Общая длина, м	Общий вес, кг
КП14	КР14	2	12АШ	28,9	25,7
	50	8	Вес изделия		25,7

Примечания:

1. Поз. 50 пространственного каркаса КП14 на чертеже плоского каркаса КР14 показана условно.
2. Приварку поз. 50 производить электросварочными клещами.

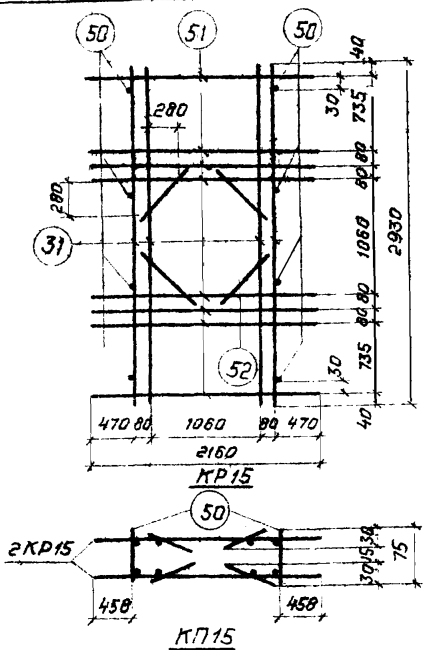
ТК	Железобетонные плиты покрытий размерам 3х12м тип из легких бетонов	Серия 1.465-3
1971г.	Каркасы КР14, КП14.	Вып. 10 Лист 14

СИПР
14-71
ИРБН №
7-23927

Имя
И.о. инж.
И.о. инж.

Петров
Развильям
Шелупилина
Старцева
Нач. ОТК-3
И.о. инж. пр.
Рук. группы
Ст. инженер

Госстрой СССР
ЦНИПРОЗДАНИИ
г. Москва



Спецификация и расход стали на одно изделие

Марка изделия	N поз.	Ф или сечение, мм	Длина, мм	К-во, шт.	Выборка стали		
					ф или сечение, мм	Общая длина, м	Общий вес, кг
КР15	31	12АШ	2930	4	12АШ	31,5	28,0
	51	12АШ	2160	8			
	52	12АШ	680	4	Вес изделия		28,0
Отдельный стержень	50	12АШ	75	1	12АШ	0,08	0,07

Спецификация и расход стали на пространственный каркас

Марка пространственного каркаса	Марка плоского каркаса и N поз.	К-во, шт.	Выборка стали		
			Ф или сечение, мм	Общая длина, м	Общий вес, кг
КП15	КР15	2	12АШ	637	58,6
	50	8	Вес изделия		58,6

Примечания:

1. Поз. 50 пространственного каркаса КП15 на чертеже плоского каркаса КР15 показана условно.
2. Приварку поз. 50 производить электросварочными клещами

ТК	Железобетонные плиты покрытий размером 3x12 тип II из легких бетонов	Серия 1.4Б5-3
1971г	Каркасы: КР15, КП15	Вып. 10 Лист 4 из 8 15

Шифр
14-71
ИВБН
Т-23928

Техническая
Лист

Ц. в. инж.
Проект

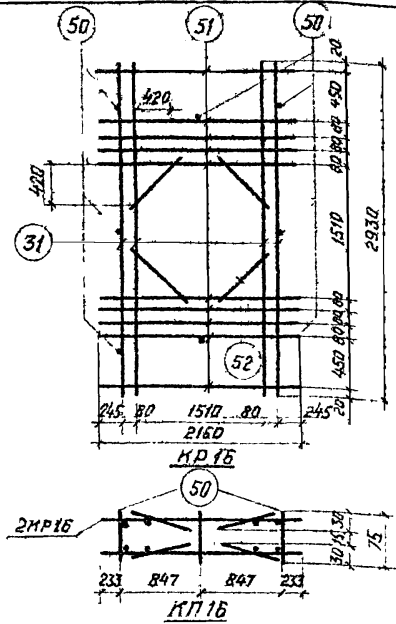
Разработчик
Шереметьев

Проверил
С. М. Шереметьев

Исполнитель
С. М. Шереметьев

Наименование
Габ. размеры
Дет. группы

Госстрой СССР
ЦНИИПРОМЗДАНИИ
с. Москва



Спецификация и расход стали на одно изделие

Марка изделия	№ поз.	Ф или сечение, мм	Длина, мм.	К-во, шт	Выборка стали		
					Ф или сечение, мм	Общая длина, м	Общий вес, кг
КР 16	31	12АШ	2930	4	12АШ	35,8	31,8
	51	12АШ	2160	10			
	52	12АШ	620	4	Вес изделия		31,8
Отдельный стержень	50	12АШ	75	1	12АШ	0,08	0,07

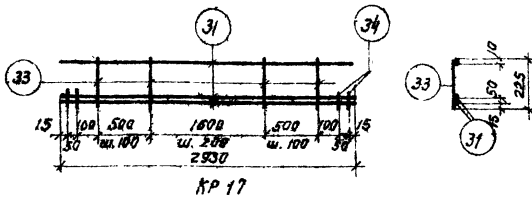
Спецификация и расход стали на пространственный каркас

Марка пространственного каркаса	Марка плоского каркаса и № поз.	К-во, шт	Выборка стали		
			Ф или сечение, мм	Общая длина, м	Общий вес, кг
КП 16	КР 16	2	12АШ	72,3	64,2
	50	8	Вес изделия		64,2

Примечания:

1. Поз 50 пространственного каркаса КП 16 на чертеже плоского каркаса КР 16 показана условно.
2. Приборку поз. 50 производить электросварочными клещами

ТК	Железобетонные плиты покрытий размером 3х6м тип Д	Серия 1.465-3
1971г	Каркасы КР 16, КП 16	Вып. 10 Лист 16

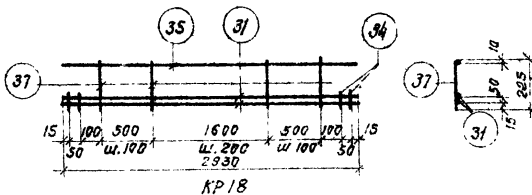


KR 17

Спецификация и расход стали на одно изделие

Марка изделия	№ поз.	Ф или сечение, мм	Длина, мм	К-во, шт.	Выборка стали		
					Ф или сечение, мм	Общая длина, м	Общий вес, кг
KR 17	31	12A III	2930	3	12A III	9,2	8,2
	33	4B I	225	19	4B I	4,5	0,5
	34	12A III	100	4	Вес изделия		8,7

TK	Железобетонные плиты покрытия размером 3x12м тип из легких бетонов	Серия 1.465-5
	1971г.	Каркас KR 17
		Вып. 10 Лист 17 Часть 2



KR 18

Спецификация и расход стали на одно изделие

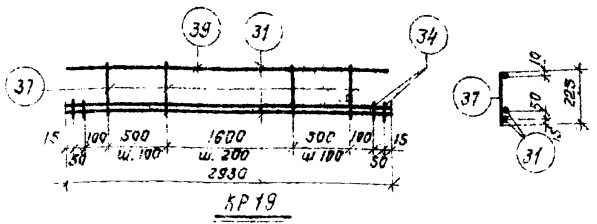
Марка изделия	№ поз.	Ф или сечение, мм	Длина, мм	К-во, штук	Выборка стали		
					Ф или сечение, мм	Общая длина, м	Общий вес, кг
KR 18	31	12A III	2930	2	14A III	3,0	3,7
	34	12A III	100	4	12A III	6,3	6,6
	35	14A III	2930	1	6B I	4,5	0,7
	37	5B I	225	19	Вес изделия		10,0

TK	Железобетонные плиты покрытия размером 3x12м тип из легких бетонов	Серия 1.465-3
	1971г.	Каркас KR 18
		Вып. 10 Лист 18 Часть 2

Шифр
14-71
ЦМБ
Т-2392Кузнецова
ИвановскаяПетров
ИвановИ.О. Имя
ПроворотПетров
Разметка
Шпалитники
СтарцеваИван. О.И.З
Ин. инж. пр-ва
Сук. Зрилки
Ст. инженерГосстрой СССР
ЦНИПРОЗДАНИИ
Москва

Шпр
14-71
Т. 23220

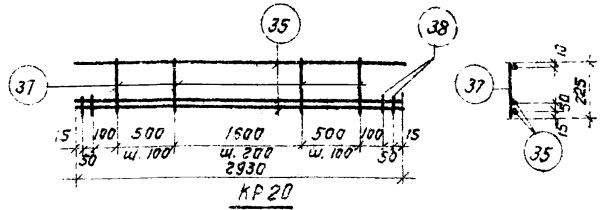
16



Спецификация и расход стали на одно изделие

Марка изделия	№ поз.	Ф или сечение, мм	Длина, мм	к-во, штук	Выборка стали		
					Ф или сечение, мм	Общая длина, м	Общий вес, кг
КР19	31	12АIII	2930	2	16АIII	3,0	4,8
	34	12АIII	100	4	12АIII	6,3	5,6
	37	5ВI	225	19	5ВI	4,5	0,7
	39	16АI	2930	1	Вес изделия		11,1

ТК	Железобетонные плиты покрытий размером 3х12м тип II из легких бетонов	Серия 1465-3
1971г.	каркас КР19	Вып. 10 Лист 19 Часть 2



Спецификация и расход стали на одно изделие

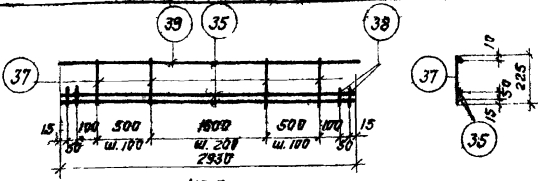
Марка изделия	№ поз.	Ф или сечение, мм	Длина, мм	к-во, штук	Выборка стали		
					Ф или сечение, мм	Общая длина, м	Общий вес, кг
КР20	35	14АIII	2930	3	14АIII	9,2	11,1
	37	5ВI	225	19	5ВI	4,5	0,7
	38	14АIII	100	4	Вес изделия		11,8

ТК	Железобетонные плиты покрытий размером 3х12м тип II из легких бетонов	Серия 1465-3
1971г.	Каркас КР20	Вып. 10 Лист 20 Часть 2

Калинина
Чувишская
Март
Юлия
Ю.О. Снж.
Проворова
Петров
Розенблат
Шелестин
Старовойт
Нач. ОК-3
Гл. инж. пр-та
Рук. бригады
Ст. инженер
Госстрой СССР
ЦНИИПРОМЗДАНИИ
Москва

Шифр
14-71
Дыб. №
Т. 23981

17

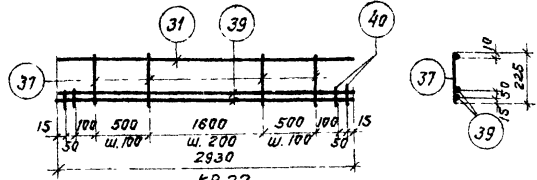


КР 21

Спецификация и расход стали на одно изделие

Марка изделия	№ поз.	Ф или сечение, мм	Длина, мм	К-во, штук	Выборка стали		
					Ф или сечение, мм	Общая длина, м	Общий вес, кг
КР 21	35	14А III	2930	2	16А III	3,0	4,8
	37	5В I	225	19	14А III	6,3	7,6
	38	14А II	100	4	5В I	4,5	0,7
	39	16А III	2930	1	Вес изделия		13,1

ТК	Железобетонные плиты покрытия размером 3х12 м тип II из легких бетонов	Серия 1,465-3
1971г.	Каркас КР 21	Вып. 10 Лист 4 из 6 2 21



КР 22

Спецификация и расход стали на одно изделие

Марка изделия	№ поз.	Ф или сечение, мм	Длина, мм	К-во, штук	Выборка стали		
					Ф или сечение, мм	Общая длина, м	Общий вес, кг
КР 22	31	12А III	2930	1	16А III	6,3	10,8
	37	5В I	225	19	12А II	3,0	2,7
	39	16А III	2930	8	5В I	4,5	0,7
	40	16А III	100	4	Вес изделия		13,4

ТК	Железобетонные плиты покрытия размером 3х12 м тип II из легких бетонов	Серия 1,465-3
1971г.	Каркас КР 22	Вып. 10 Лист 4 из 6 2 22

Курчавова
Чудовская
Петров
Розенберг
Шелопугина
Старцева
Нач. ОТК-3
Тл. инж. пр.
Рук. группы
Ст. инженер
Паспорт СССР
ЦИНИПРОМЗДАНИЙ
Москва

ШМФР
18-71
МШБ.ШР.
Т. 25000

Кучалцова
Федорова

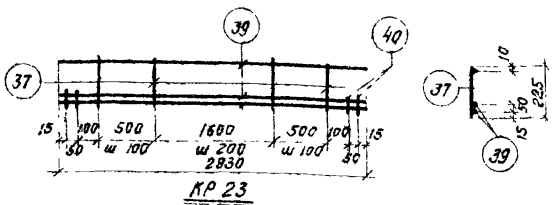
М. С. С. С.
М. С. С. С.

Ц. С. С. С.
Проверки

Петров
Разметочный
Шевченко
Старцева

М. С. С. С.
М. С. С. С.
М. С. С. С.
М. С. С. С.

Министерство
ЦНИИПРОМЗДАНИИ
Москва



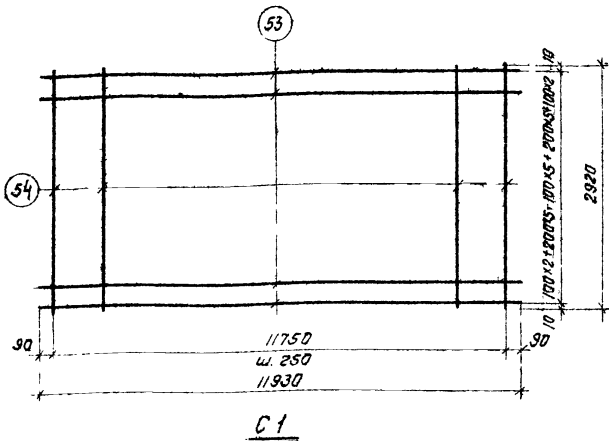
Спецификация и расход стали на одно изделие

Марка изделия	№ поз.	Ф или сечение, мм	Длины, мм	К-во, штук	Выборка стали		
					Ф или сечение, мм	Общая длина, м	Общий вес, кг
КР 23	37	5ВІ	2225	19	16АШ	9,2	14,5
	39	16АШ	2930	3	5ВІ	4,5	0,7
	40	16АШ	100	4	Вес изделия		15,2

ТК 1971г.	Железобетонные плиты покрытий размером 3х12 м тип II из легких бетонов	Серия 1.465-3
	Каркас КР 23	Вып. 10 Часть 2
		Лист 23

Шифр
14-71
ИИД №
Т-2398

Лич. шифр П. С. Шамшуров	И.О. инж. Проверка	Петров	К. инж. авт. Судьновская
Науч. ст. 3	И.О. инж. Проверка	Розендлом	Инж. авт. Судьновская
Инж. пр. 70	И.О. инж. Проверка	Шелупутина	Инж. авт. Судьновская
Рук. группы	И.О. инж. Проверка	Старцева	Инж. авт. Судьновская
Ст. инженер	И.О. инж. Проверка		



Спецификация и расход стали на одно изделие

Марка изделия	№ поз.	Ф или сечение, мм	Длина, мм	К-во, шт.	Выборка стали		
					Ф или сечение, мм	Общая длина, м	Общий вес, кг
С 1	53	38 I	11930	20	38 I	378,8	20,8
	54	38 I	2920	48			
Вес изделия							20,8

Растроя СССР
ЦНИПРОМЗДАНИИ
Москва

ТК	Железобетонные плиты покрытий размером 3х12м тип II из легких бетонов	Серия 1.465-3
		Вып. 10 часть 2
1971г	Сетка С1	

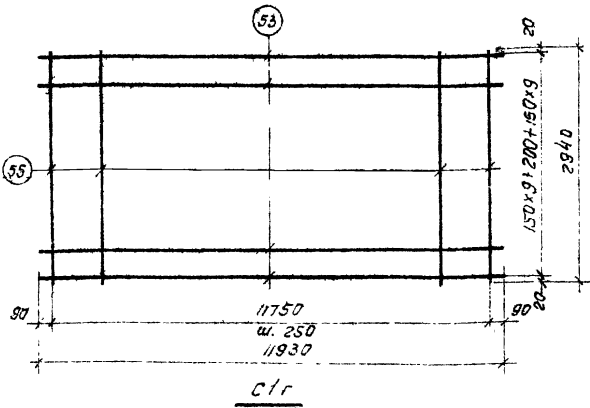
14-71
ИЛР №
7-23934

И.О. И.А.
Правдин
Кузнецова
Чубовская

Петров
Розенблюм
Шелудяк
Старцева

Науч. Отк-З
Гл. инж. Л.Р.
Рук. группы
Ст. инженер

Поспелов
СЗСР
ЦНИИПРОМЗДАНИИ
Москва



Примечание.

Настоящая сетка изготавливается из товарной сетки по ГОСТ 8478-66.

Спецификация и расход стали на одно изделие

Марка изделия	№ поз.	Ф или сечение, мм	Длина, мм	к-во, шт	Выборка стали		
					Ф или сечение, мм	Общая длина, м	Общий вес, кг
Стр	53	38I	11930	20	38I	379,7	209
	55	38I	2940	48			
Вес изделия							209

ТК	Железобетонные плиты перекрытия размерами 3x12м.плит из легких бетонов		Серия 1.465-3	
	1971г.	Сетка Стр	Форм. 10	Лист 7
			Часть 2	25

14-71
14-71
ИТВ №
7-23985

Кузнецова
Чубовская

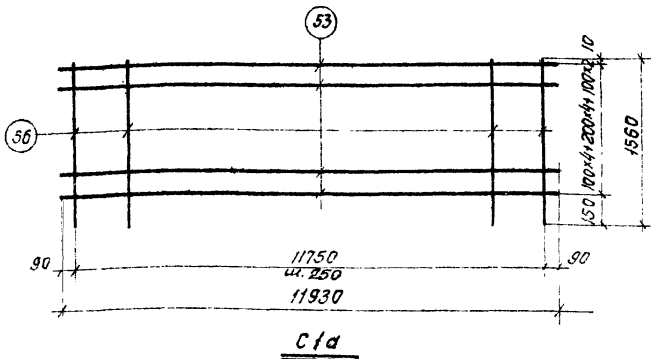
Петров
Розенблюм
Шелестина
Старуцева

и.о. инж.
Проверил

Петров
Розенблюм
Шелестина
Старуцева

ИЗУ ОТК-3
Т.о. инж. пр.
рук. бригады
ст. инженер

Госстрой СССР
ЦНИПРОМЗДАНИИ
Москва



Спецификация и расход стали на одно изделие

Марка изделия	№ поз.	Ф или сечение, мм	Длина, мм	к-во, шт	Выборка стали		
					Ф или сечение, мм	Общая длина, м	Общий вес, кг
С1а	53	38I	11930	11	38I	206,1	11,3
	56	38I	1560	48			
Вес изделия							11,3

ТК	Железобетонные плиты перекрытий размерот 3x12м типД из легких бетонов	Серия 1.465-3
	1971г	Сетка С1а

ШМ 92
14-71
ТНБ №
7-23898

Курсовая
задания

М.И.И.
И.И.И.

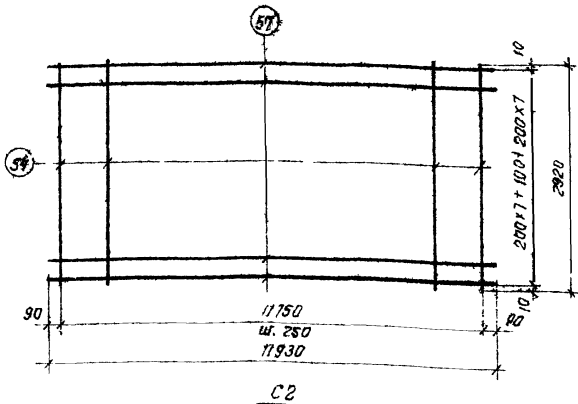
И.О.И.И.
Проверил

Петров
Газенблат
Шелестина
Старцева

И.И.И.
И.И.И.
И.И.И.

Нац. ЦИТ-3
гл. инж. пр.
рук. работы
ст. инженер

госстрой СССР
ЦИТИПРОМЗДАНИИ
Москва



Спецификация и расход стали на одно изделие

Марка изделия	№ поз.	Ф или сечение, мм	Длина, мм	к-во, шт	Выборка стали			
					Ф или сечение, мм	Общая длина, м	Общий вес, кг	
С2	54	3ВІ	2920	48	4ВІ	190,9	18,9	
	57	4ВІ	11930	16	3ВІ	140,2	7,7	
Вес изделия							26,6	

ТК	Железобетонные плиты покрытия размером 3х2 м тип II из легких бетонов	Серия 1.485-3
1971г	Сетка С2	Вып. 10 Лист 4 из 6 2 27

14-71
ИИВ №
72934

Кузнецова
Числовская

Михайлов
Мурин

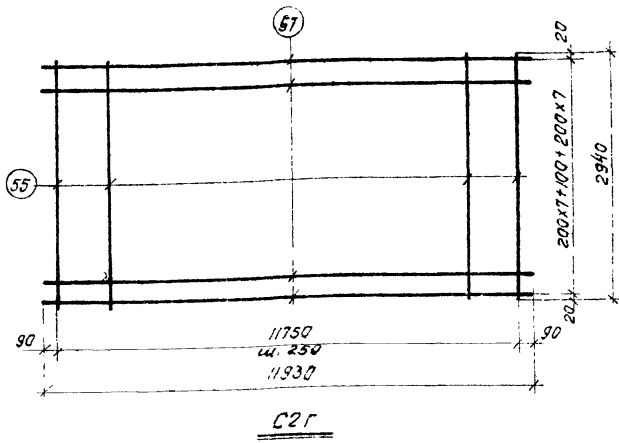
С.С. Сидорин
Л.С. Сидорин

Петров
Розенблюм
Шелопутин
Староверов

Михайлов

С.С. Сидорин
Л.С. Сидорин

Центральный
Москва



Примечание.

Настоящая сетка изготавливается из товарной сетки по ГОСТ 8478-66.

Спецификация и расход стали на одно изделие

Марка изделия	№ поз.	Ф или сечение, мм	Длина, мм	К-во, шт.	Выборка стали		
					Ф или сечение, мм	Общая длина, м	Общий вес, кг
С2Г	55	3ВІ	2940	48	4ВІ	190,9	18,9
	57	4ВІ	11930	16	3ВІ	141,1	7,8
						Вес изделия	26,7

ТК	Железобетонные плиты покрытий размером 3х12 м и др. из легких бетонов	Серия 1.465-3
1971г.	Сетка С2Г	Вып. 10 Лист 28 Часть 2

ИЛНДР
14-71
ИРН №
F-23938

Кузнецова
Ирина Васильевна

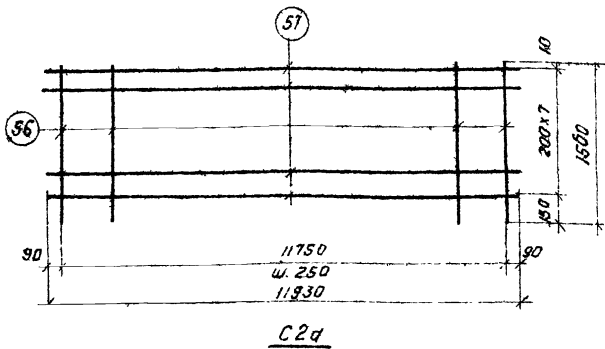
Жуков
Владимир

и.о. ин-ж.
Проверил

Петров
Возвратом
Иванов
Иванович
Старцева

Мач. СГК-3
Тл. инж. пр.-инж.
Рук. группы
Ст.-инженер

Госстрой СССР
ЦНИИПРОЕКТИРОВАНИЕ
Москва



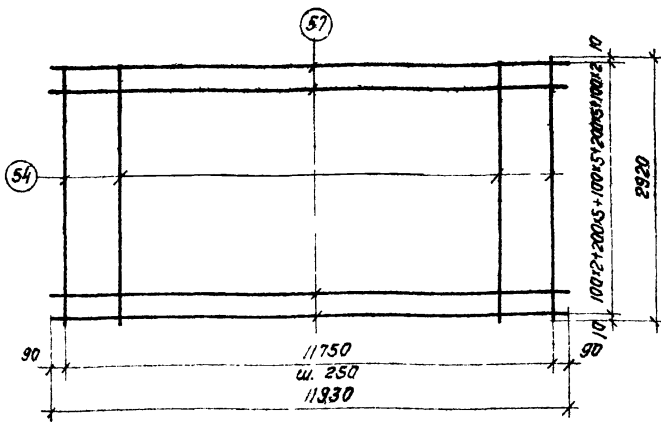
Спецификация и расход стали на одно изделие

Марка изделия	№ поз.	Ф или сечение, мм	Длина, мм	К-во, шт.	Выборка стали			
					Ф или сечение, мм	Общая длина, м	Общий вес, кг	
С2д	56	3ВІ	1560	48	4ВІ	95,5	9,4	
	57	4ВІ	11930	8	3ВІ	74,9	4,2	
Вес изделия							13,6	

ТК	Железобетонные плиты покрытий размерот 3х12 тип II из легких бетонов	Серия 1.465-3	
	1971 г.	Сетка С2д	Вып. 10 Часть 2

Шифр
14-71
Имя №
Т-21930

Кузнецова
Кузнецова
М. В. С.
И. О. инт.
Петров
Разенбитов
Шеметов
Старцева
Имя пр.
Фамилия
Ст. инженер



C3

Спецификация и расход стали на одно изделие

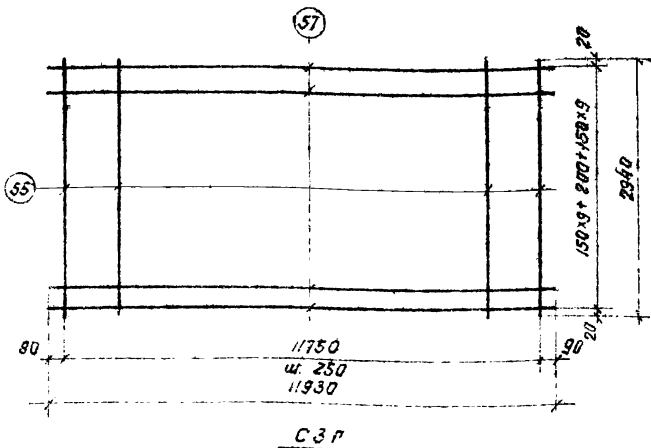
Марка изделия	N поз.	Ф или сечение, мм	Длина, мм	к-во, шт	Выборка стали		
					Ф или сечение, мм	общая длина, м	общий вес, кг
C3	54	3В1	2920	48	4В1	238,6	23,6
	57	4В1	11930	20	3В1	140,2	7,7
						Вес изделия	31,3

Построй СССР
ЦНИИПРОМЗДАНИИ
Москва

ТК	Железобетонные плиты покрытия размером 312 м тип II из легких бетонов	Серия 1.465-3
1971г.	Сетка C3	Вып. 10 Лист 30 Часть 2

ШМЗР
14-71
ИД №
21985

26



Примечание.

Настоящая сетка изготавливается из товарной сетки по ГОСТ 8478-65

Спецификация и расход стали на одно изделие

Марка изделия	№ поз.	Ф или сечение, мм	Длина, мм	К-во, шт.	Выборка стали		
					Ф или сечение, мм	Общая длина, м	Общий вес, кг
СЗР	55	38I	2340	48	48I	232,5	23,6
	57	48I	11930	20	38I	141,1	7,8
						Вес изделия	31,4

Кузнецова
Чайковская

Петров
Раздоблудов
Шарова

И.О. ИМЖ
Проворов

Петров
Раздоблудов
Шарова

Мач. О.А.-З.
Тя. ИМЖ. ПР.
Рук. Грунты
СТ. ИМЖЕР

Мач. О.А.-З.
Тя. ИМЖ. ПР.
Рук. Грунты
СТ. ИМЖЕР

Лоскут
С.С.Р.
ЦНИИДИ
Москва

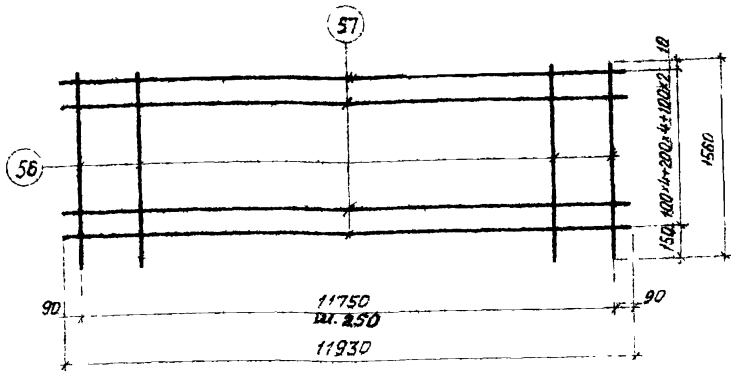
ТК	Железобетонные плиты паровой размер 3x12м тип II из легких бетонов	Серия 1.485-3
1971г.	Сетка СЗ	Вып. 18 Лист №712 31

Шифр
14-71
ИИЗ №
7-23948

Мушкетера
440 новоская
Дача
Цицикин
Приверье

Петров
Мушкетера
Щелковщина
Ст. инженер
Нач. ОТК-3
Д. Шенк. пр.
Рук. группой

Госстрой СССР
ЦИЦИКОВ
Москва



Спецификация и расход стали на одно изделие

Марка изделия	№ поз.	Ф или сечение мм	Длина мм	К-во шт	Выборка стали		
					Ф или сечение мм	общая длина м	общий вес кг
С3а	56	3ВТ	1560	48	4ВТ	1312	130
	57	4ВТ	11930	11	3ВТ	74,9	42
Вес изделия							172

ТК	Железобетонные плиты покрытий размером 3х1ем тип1	Серия 1.485-3
	из лерких бетон	
1971г.	Сетка С3а	Вып.20. Лист часть 2 32

ШНФФ
14-71
ИВВ №
7-23948

Кучнецова
Чушова

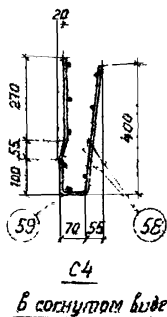
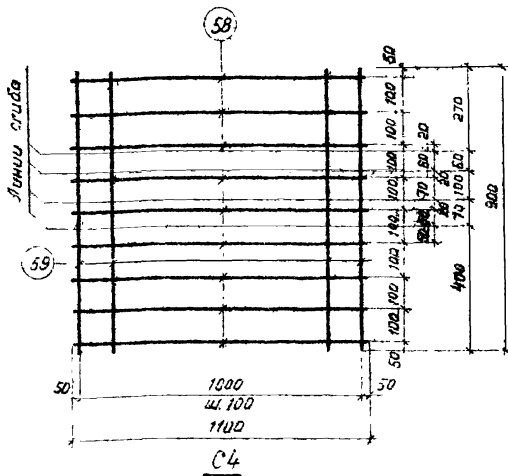
Петров
Разведенков
Шелудяченко

Петров
Разведенков
Шелудяченко

Петров
Разведенков
Шелудяченко

Точ. ОТК-3
Т. Икон. пр.
Рук. Группы
Ст. инженер

Госстрой СССР
ЦНИПРОМЗДАНИИ
Москва



Спецификация и расход стали на одно изделие

Марка изделия	N поз.	Ф или сечение, мм	Длина, мм	К-во, шт.	Выборка стали		
					Ф или сечение, мм	Общая длина, м	Общий вес, кг
С4	58	58I	1100	9	58I	198	31
	59	58I	900	11			
Вес изделия							31

ТК	Железобетонные плиты покрытий размером 3x12м тип 1 из легких бетонов	Серия 1.465-3
1871г.	Сетка С4	Вып. 10 Лист 33 часть 2

УМРР
14-71
Инв. №
7-23943

Исполнитель
Иванов

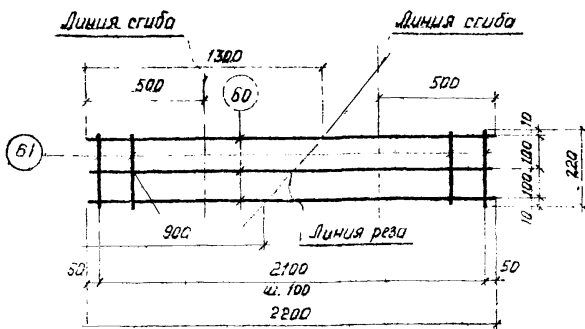
И.о. инж.
Петров

Разработчик
Иванов

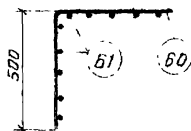
Исполнитель
Иванов

Нач. ОТК-3
Иванов

Госстрой СССР
ЦНИИПромзданий
Москва



2шт С5

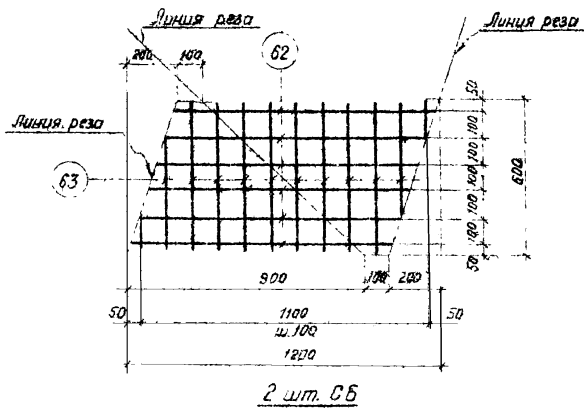


С5 в согнутом виде

Спецификация и расход стали на два изделия

Марка изделия	№ поз.	φ или сечение, мм	Длина, мм	К-во, шт	Выборка стали		
					φ или сечение, мм	Общая длина, м	Общий вес, кг
С5 (2шт.)	60	58Г	2200	3	58Г	6,6	1,0
	61	48Г	220	24	48Г	5,3	0,5
						Вес двух изделий	1,5

ТК	Железобетонные плиты покрытий размером 3×12м тип II из легких бетонов.	Серия 1.455-3
1971г.	Сетка С5	Вып. 10 Лист 34



Спецификация и расход стали на два изделия

Марка изделия	N поз.	Ф или сечение, мм	Длина, мм	К-во, шт	Выборка стали		
					Ф или сечение, мм	Общая длина, м	Общий вес, кг
СБ (2 шт.)	52	4В1	1000	5	4В1	120	1,2
	63	4В1	600	10			
Вес двух изделий							1,2

ТК	Железобетонные плиты покрытия размером 3х12м тип II из легких бетонов.	Серия	1485-3
		Вит. №	1шт
1971г.	Сетка СБ	лист	35

Шифр
14-71
7-239/4

Курсовая
задание

Имя
Фамилия

Ци. инж.
Проберит

Петров
Разендин
Шелестина

Старцева

Имя
Фамилия
Ст. инженер

Госстрой СССР
ЦНИПРОМЗДАНИИ
Москва

Шифр
14-71
ИИВ-А
Т-2394А

Классификация
Судовая

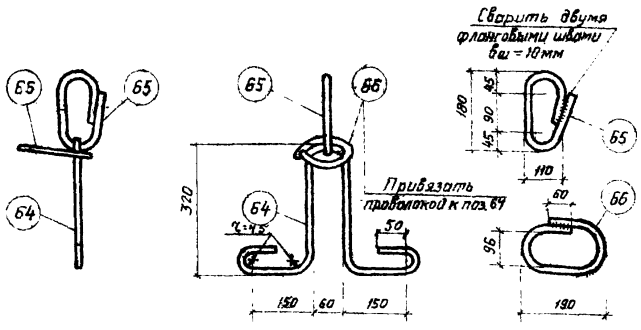
Исполнитель
Иванов

И.о. инж.
Проверил

Петров
Давыдов
Смирнов

Инж. ДТК-3
Гл. инж. пр.
Инж. группы
Ст. инженер

Госстрой СССР
ЦНИИПРОЕКТИРОВАНИЕ
Москва



ПС1

Примечания:

1. Петля строповочная ПС1 предназначена для плит, при демонтаже которых не допускается наличие элементов, выступающих над поверхностью плиты.
2. При транспортировке плит в горизонтальном положении допускается поз. 66 не устанавливать.
3. Сварку поз. 65 и 66 производить электродами Э42-Т.

Спецификация и расход стали на одно изделие

Марка изделия	№ поз.	Ф или сечение, мм	Длина, мм	К-во, шт.	Выборка стали		
					Ф или сечение, мм	Длина, м	Общий вес, кг
ПС1	64	16А1	1300	1	16А1	1,8	2,7
	65	16А1	500	1	10АШ	0,6	0,4
	66	10АШ	550	1	Вес изделия		3,1

ТК	Железобетонные плиты покрытий размером 3*12м тип II из легких бетонов.	Серия 1.465-3	
		Вып. № 2	Лист 36
1971г.	Петля строповочная ПС1		

14-71
ИНВ №
7-23945

Иванцова
Иванова
Иванова

Петров
Иванов
Сидоров

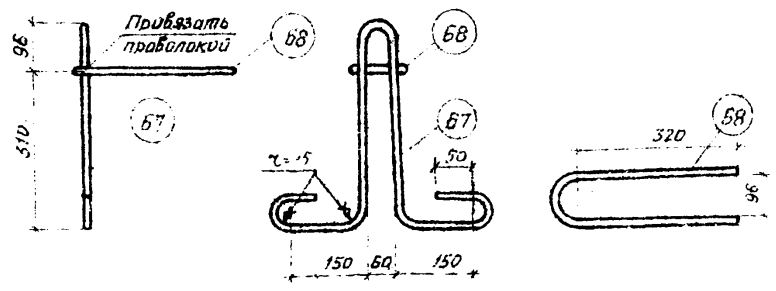
Иванов
Петров
Сидоров

Иванов
Петров
Сидоров

Иванов
Петров
Сидоров

Иванов
Петров
Сидоров

Иванов
Петров
Сидоров



ПС2

Примечания:

1. Петля стержневая ПС2 предназначена для плит, при бетонировании которых допускается наличие элементов, выступающих над поверхностью плиты
2. При транспортировке плит в горизонтальном положении допускается поз 68 не устанавливать.

Спецификация и расход стали на одно изделие

Марка изделия	N поз	Ф или сечение, мм	Длина, мм	К-во, шт.	Выборка стали		
					Ф или сечение, мм	Общая длина, м	Общая вес, кг
ПС2	67	16А1	1500	1	16А1	1,5	2,9
	68	10АШ	750	1	10АШ	0,8	0,5
Вес изделия						2,9	

Гострой СССР
ЦНИПРОМСТАНДИИ
Москва

Шифр
14-71
Ивв N:
7-23949

Исполнитель
Кузнецова
Евдокия

Проверил
Л. С. Смирнов

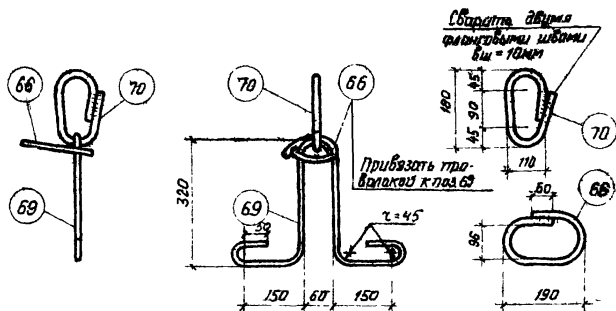
Ц.о. инж.
Проверил

Летров
Разработчик
Шелутич

С. С. Смирнов
Инженер

Нач. ОК-3
Г.д. инж. пр.
Вук. группы
Ст. инженер

Госстрой СССР
ЦНИИПромзданий
Москва



ПСЗ

Примечания:

1. Петля строповая ПСЗ предназначена для плит, при бетонировании которых не допускается наличие элементов, выступающих над поверхностью палки.
2. При транспортировке плит в горизонтальном положении допускается паз 66 не устанавливать.
3. Сварку поз. 70 производить электродами Э-42-Т бш=10мм.

Спецификация и расход стали на одно изделие

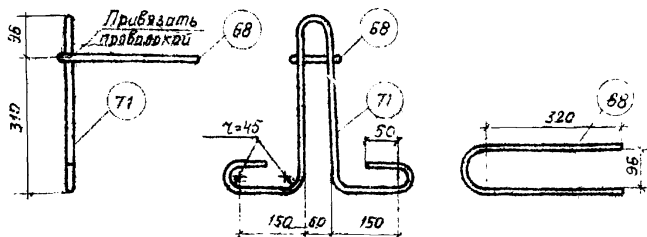
Марка изделия	N поз.	Ф или сечение, мм	Длина, мм	К-во, шт.	Выборка стали		
					Ф или сечение, мм	Общая длина, м	Общий вес, кг
ПСЗ	69	18АГ	1300	1	18АГ	1,8	3,6
	70	18АГ	500	1	10АШ	0,6	0,4
	66	10АШ	550	1	Вес изделия		4,0

ТК	Железобетонные плиты покрытий, размером 3х2м, тип II из легких бетонов	Серия 1.465-3
1971г.	Петля строповая ПСЗ.	ВойлЮ Лист часть 2. 38

Шифр
14-71
Имя №
7-239/8

34

Кухня
Кузнецова
Чубанова
Ц.в. инж.
Петров
Разендом
Щеглутина
Старикова
Лоч. ОТК-3
Гл. инж. пр.
Рук. Группы
Ст. инженер



ПС4

Примечания:

1. Петля строповочная ПС4 предназначена для плит при бетонировании которых допускается наличие элементов, выступающих над поверхностью плиты
2. При транспортировке плит в горизонтальном положении допускается поз 68 не устанавливать.

Спецификация и расход стали на одно изделие

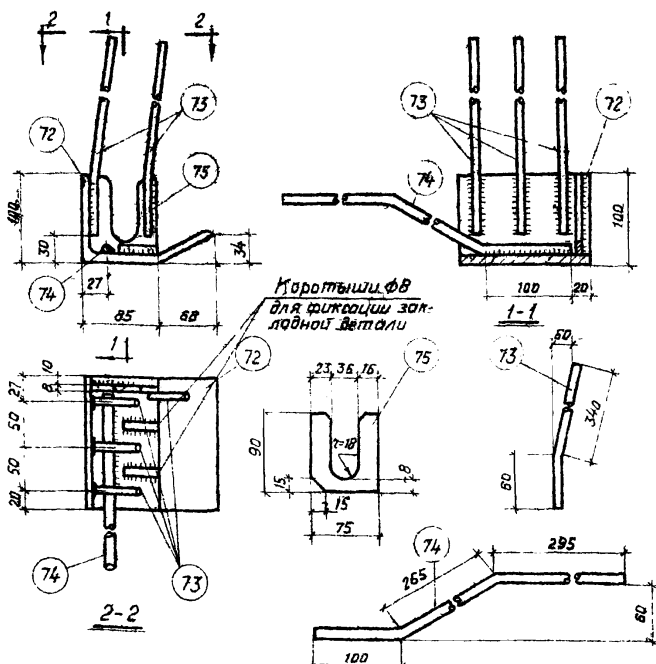
Марка изделия	N поз.	Ф или сечение, мм	Длина, мм	к-во, шт.	Выборка стали		
					Ф или сечение, мм	Общая длина, м	Общ.об вес, кг
ПС4	71	18A1	1500	1	18A1	1,5	3,0
	68	10AШ	750	1	10AШ	0,8	0,5
						Вес изделия	3,5

госстрой СССР
ЦНИИПРОЕКТИРОВАНИЕ
Москва

ТК	Железобетонные плиты покрытий размером 3*12м тип Д из легких бетонов.	Серия 1.465-3
1971г.	Петля строповочная ПС4	Вып.0 Лист 39 часть 2

Шифр
14-71
ИИВ №
Т. 23948

35



М1, М1н. (обратно чертежу)

Примечание. Сварку следует производить электродами Э42А-Ф. Плоские элементы соединяются дуговой сваркой ($k_w=6\text{ мм}$). Приварку стержней производить контактной (не менее трех точек на стержень) или дуговой ($b_w=8\text{ мм}$; $k_w=4\text{ мм}$) сваркой в соответствии с СН 393-69.

Спецификация и расход стали на одно изделие

Марка изделия	N поз.	Ф или сечение, мм	Длина, мм	К-во, шт.	Выборка стали		
					Ф или сечение, мм	Общая длина, м	Общий вес, кг
М1 ^Т	72	∠160×100×9	147	1	∠160×100×9	0,15	2,7
	73	Ф 10А III	400	4	Ф 10А III	1,6	1,0
	74	Ф 14А III	560	1	Ф 14А III	0,7	0,9
	75	-75×8	90	1	-75×8	0,09	0,4
					Вес изделия		5,0

Гострой СССР
ЦНИПРОМЕДНИИ
г. Москва

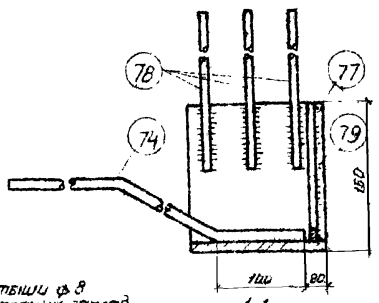
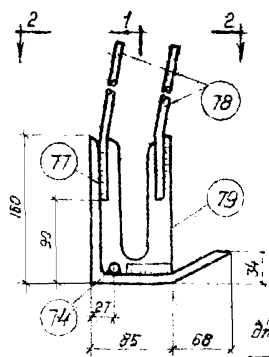
ТК	Железобетонные плиты покрытий размером 3×12 м тип II из легких бетонов	Серия 1465-3
	1971г.	Закладные детали М1 ^Т М1н

Вып. 10 Лист 40
Часть 2

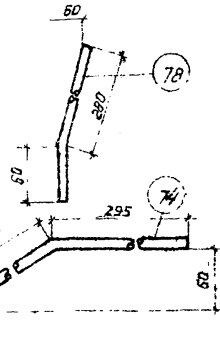
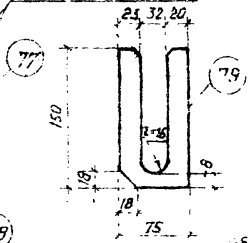
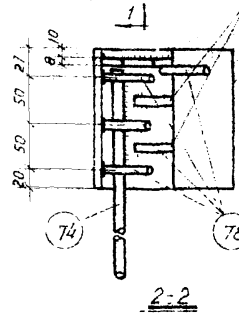
ИИОФ
14-71
ИИО №
23950

36

Исполнитель: М.А. Пирова
Проверил: Чибрикова
Исполнитель: П.В. Шенюк
Проверил: Шенюк
Исполнитель: Петров
Проверил: Розенберг
Исполнитель: Шелопутная
Проверил: Старцева
Исполнитель: М.В. Гринько
Проверил: М.В. Гринько
Исполнитель: М.В. Гринько
Проверил: М.В. Гринько
Исполнитель: М.В. Гринько
Проверил: М.В. Гринько
Исполнитель: М.В. Гринько
Проверил: М.В. Гринько



Коротыши $\phi 3$
для фиксации заклад-
ной детали



М2^Т, М2^Н (обратно чертежу)

Примечание Сварку следует производить электродом Э42А-Ф
Плоские элементы соединяются дуговой сваркой ($t_{ш} = 5$ мм). Приварку
стержней производить контактной (не менее трех точек на
стержень) или дуговой ($b_{ш} = 8$ мм; $t_{ш} = 4$ мм) сваркой в соответствии СНЗ33-63
Спецификация и расход стали на одно изделие

Марка изделия	№ поз.	Ф или сечение, мм	Длина, мм	К-во, шт.	Заварка стали		
					Ф или сечение, мм	Общая длина, м	Общий вес, кг
М2 ^Т М2 ^Н	74	$\phi 14$ АШ	660	1	$\angle 160 \times 10$	0,15	3,7
	77	$\angle 160 \times 10$	147	1	$\phi 10$ АШ	1,4	0,9
	78	$\phi 10$ АШ	340	4	$\phi 14$ АШ	0,7	0,9
	79	-75×8	150	1	-75×8	0,15	0,7
					Вес изделия		6,2

ТК	Железобетонные плиты покрытий размером 3x12 м тип II из легкж. бетона	Серия 1465-3
1371г	Закладные детали М2; М2 ^Н	Вып. № 41 Лист 41

Госстрой СССР
ЦНИПРОЗДАЧИ
Москва

ШМФР
14-71
ИИВ №
Т-29007

Мушкетера
Чубовская

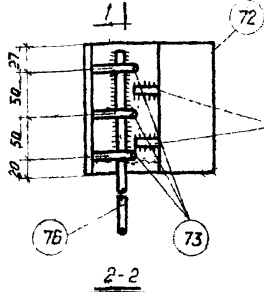
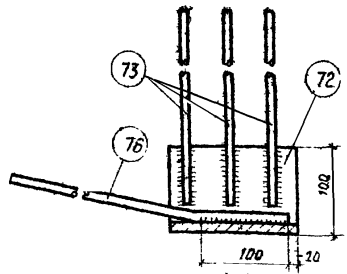
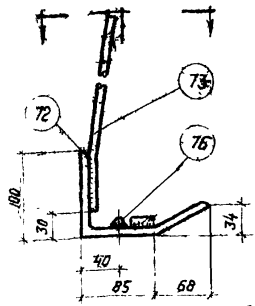
Мужик
Курья

Цо.инж.
Проверка

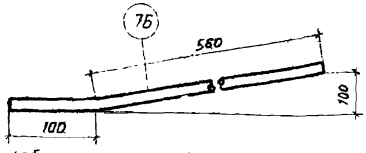
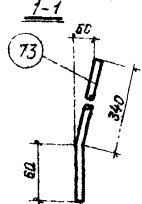
Петров
Разенбург
Шварцбург
Старцева

ИИ.ОТК-3
Гл.инж. пр.
Ручк. группы
Ст.инженер

Госстрой СССР
ЦНИИПРОМЗДАНИИ
Москва



Коротыши $\phi 10$
для фиксации за-
кладной детали.



МЗТ, МЗН (обратно чертежу)

Примечание Приварку стержней производить контактной (не менее трех точек на стержень) или дуговой (электроды Э42А-Фвш=8мм, $t_{ш}=4$ мм) сваркой в соответствии с СН 393-69

Спецификация и расход стали на одно изделие

Марка изделия	N поз	Ф или сечение, мм	Длина, мм	N-во, шт	Выборка стали		
					Ф или сечение, мм	Общая длина, м	Общий вес, кг
МЗТ _н	72	$\angle 160 \times 100 \times 9$	147	1	$1160 \times 100 \times 9$	0,15	27
	73	$\phi 10 \text{ АШ}$	400	3	$\phi 10 \text{ АШ}$	1,2	0,8
	76	$\phi 14 \text{ АШ}$	660	1	$\phi 14 \text{ АШ}$	0,7	0,9
					Вес изделия		44

ТК	Железобетонные плиты покрытий размером 3×12 м тип II из легких бетонов	Серия 1465-3	
		Вып. 10	Лист 42
7971г.	Закладные детали МЗТ, МЗН		

Л.И.И.Ф.Ф.
14-71
И.И.В. №
7-23952

Исполнитель
И.И.В.И.И.
И.И.В.И.И.

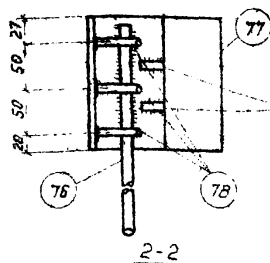
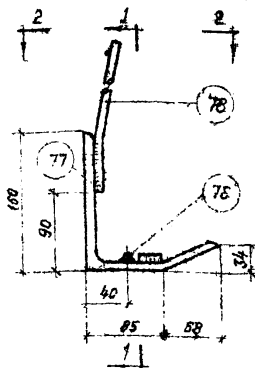
И.И.В.И.И.
И.И.В.И.И.

И.И.В.И.И.
И.И.В.И.И.

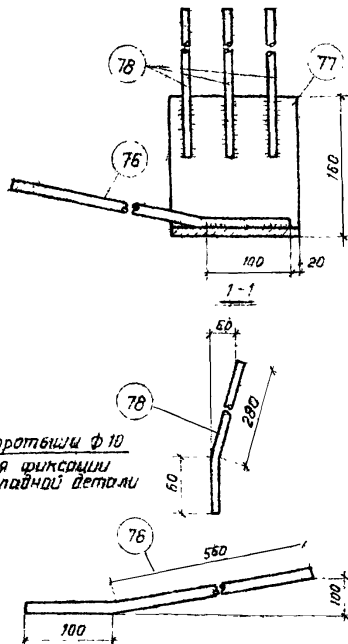
И.И.В.И.И.
И.И.В.И.И.

И.И.В.И.И.
И.И.В.И.И.

И.И.В.И.И.
И.И.В.И.И.



Коротыши $\phi 10$
для фиксации
закладной детали



М4Т М4н (обратно чертежу)

Примечание Приварку стержней производить контактной (не менее трех точек на стержень) или дуговой (электроды Э42А-ф вш=8мм, нш=4мм) сваркой в соответствии с СН 393-69

Спецификация и расход стали на одно изделие

Марка изделия	N поз.	Ф или сечение, мм	Длина, мм	К-во, шт.	Выборка стали			
					Ф или сечение, мм	Общая длина, м	Общий вес, кг	
М4Т М4н	77	Л160x10	147	1	Л160x10	0,15	3,7	
	78	Ф10АШ	340	3	Ф10АШ	1,1	0,7	
	76	Ф14АШ	560	1	Ф14АШ	0,7	0,9	
Вес изделия							5,3	

ТК

Железобетонные плиты покрытий размером 3x12 м тип Д из легких бетонов.

Серия
1.4Б.53

1971г.

Закладные детали М4Т, М4н.

Вып. 10 Лист
часть 2 43

ШМПР
14-71
Инв. №
Т-23953

Кудрячкова
Чубовская

М. К. К. К.
М. К. К. К.

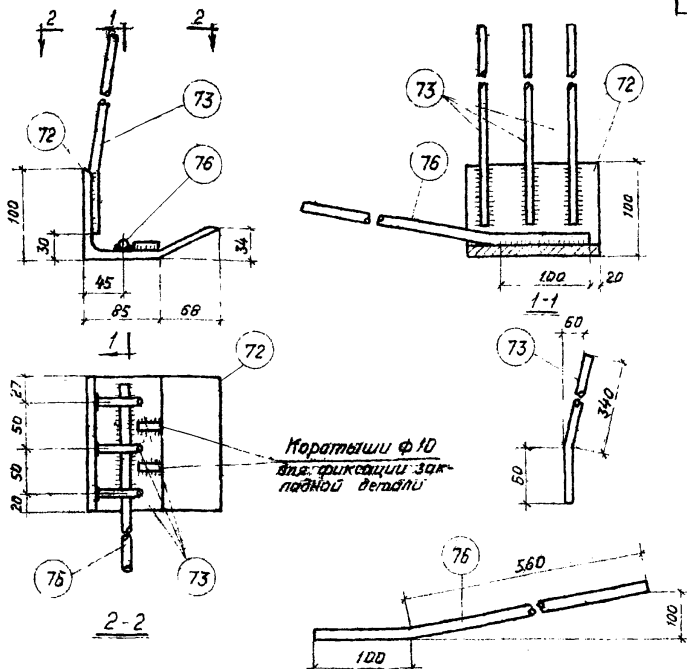
Петров
Розенблюм
Шелепутин

Сторцвер

Нач. ОТК-3
Т. Я. Шкодр. пр.
Вук. группы

Ст. инженер

Госстрой СССР
ЦНИИПромзданий
Москва



М5Т, М5Н (обратно чертежу)

Примечание Приварку стержней производить контактной (не менее трех точек на стержень), или дуговой (электроды Э42А-Ф в_н=8мм, к_н=4мм) сваркой в соответствии с СН 393-69.

Спецификация и расход стали на одно изделие

Марка изделия	N поз.	Ф или сечение, мм	Длина, мм	К-во, шт.	Выборка стали		
					Ф или сечение, мм	Общая длина, м	Общий вес, кг
М5Т	72	∠160×100×9	147	1	∠160×100×9	0,15	2,7
	73	Ф10АШ	400	3	Ф10АШ	1,2	0,8
	76	Ф14АШ	660	1	Ф14АШ	0,7	0,9
Вес изделия							4,4

ТК	Железобетонные плиты покрытой размером 3×12м тип II из легких бетонов.	Серия 1.465-3
1971г.	Закладные детали М5Т, М5Н.	Вып. 10 Лист 44 часть 2

ШИФР
14-77
КНБ.Н.
Т-23298

Кузнецова
Гидротех

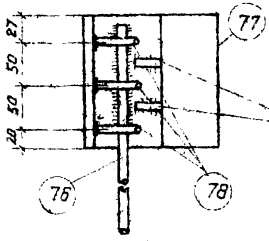
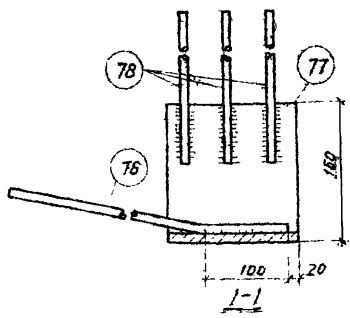
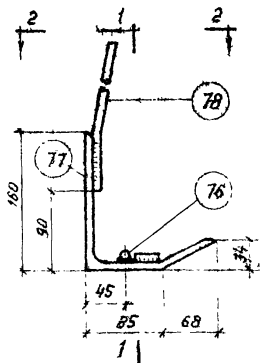
Гусев
Инж.

И.О. ИМЖ
Проверил

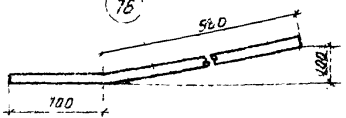
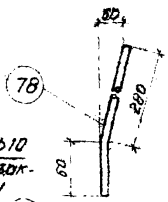
Петров
Возобновител
Шереметьин
Старше

Мач. О.К.-3.
Ген. инж. пр.
Бум. группа
Ст. инженер

ЦНИПРОМЗДАНИИ
Москва



Коротыши $\phi 10$
для фиксации закладной детали



2-2

МБТ, МБВ (обратно чертежу)

Примечание. Приварку стержней производить контактной (не менее трех точек на стержень) или дуговой (электроды Э42А-Ф 6ш=8мм п.ш=4мм) сваркой в соответствии с СН 393-69.

Спецификация и расход стали на одно изделие

Марка изделия	№ поз.	Ф или сечение, мм	Длина, мм	К-во, шт.	Выборка стали		
					Ф или сечение, мм	Общая длина, м	Общий вес, кг
МБТ	77	L160x10	147	1	L160x10	0,15	3,7
	78	$\phi 10AIII$	340	3	$\phi 10AIII$	1,1	0,7
	75	$\phi 14AIII$	660	1	$\phi 14AIII$	0,7	0,9
						Вес изделия	5,3

ТК
1971г

Железобетонные плиты покрытий размером 3x12м тип II из легких бетонов

Серия 1.465-3

Закладные детали МБТ, МБВ

Вып. 10 Лист 2 / 45

Шифр
14-71
И.В.№
Т-29255

Купцов
Судовская

Инж. Чур

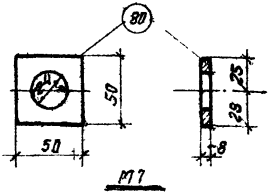
Инж. Провра

Инж. Шелогина

Инж. Мещеряков

Инж. Пр. Рук. группы

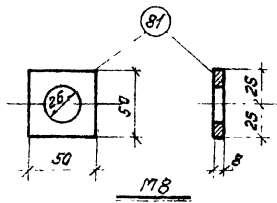
Институт
Москва



М7
Спецификация и расход стали на одно изделие

Марка изделия	И поз.	Ф или сечение, мм	Длина, мм	К-во, шт.	Выборка стали		
					Ф или сечение, мм	Общая длина, м	Общий вес, кг
М7	80	-50x8	50	1	-50x8	0,05	0,2
					Вес изделия		0,2

ТК	Железобетонные плиты покрытий размером 3х2 м тип II из легких бетонов	Серия 1.465-3
197г.	Закладная деталь М7	Вып. № Часть 2 Лист 46



М8
Спецификация и расход стали на одно изделие

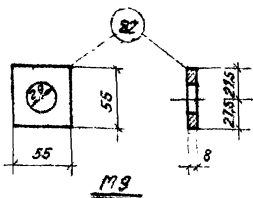
Марка изделия	И поз.	Ф или сечение, мм	Длина, мм	К-во, шт.	Выборка стали		
					Ф или сечение, мм	Общая длина, м	Общий вес, кг
М8	81	-50x8	50	1	-50x8	0,05	0,2
					Вес изделия		0,2

ТК	Железобетонные плиты покрытий размером 3х2 м тип II из легких бетонов	Серия 1.465-3
197г.	Закладная деталь М8	Вып. № Часть 2 Лист 47

Шифр
14-71
ИМВ №
7-23986

42

Кухнецова
Чубовская



М9
Спецификация и расход стали на одно изделие

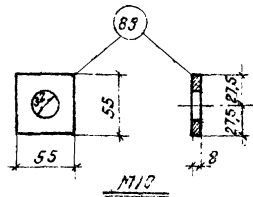
Марка изделия	N поз.	Ф или сечение, мм	Длина, мм	к-во, шт.	Выборка стали		
					Ф или сечение, мм	Общая длина, м	Общий вес, кг
М9	82	-55x8	55	1	-55x8	0,06	0,2
					Вес изделия		0,2

Маслов
Пурин

У.О. ИИЖ
Проберя

ТК	Железобетонные плиты покрытия размером 3x12м тип II из легких бетонов	Серия 1.465-3
1971г.	Закладная деталь М9	Вып. 10 Лист 48 Часть 2

Петров
Розенблюм
Шелудяк
Старцева



М10
Спецификация и расход стали на одно изделие

Марка изделия	N поз.	Ф или сечение, мм	Длина, мм	к-во, шт.	Выборка стали		
					Ф или сечение, мм	Общая длина, м	Общий вес, кг
М10	83	-55x8	55	1	-55x8	0,06	0,2
					Вес изделия		0,2

Нац. ДТ-3
Ст. инж. пр.
Рук. группы
Ст. инженер

Лосастрой ССЗР
ЦНИИПРОМЗДАНИИ
Москва

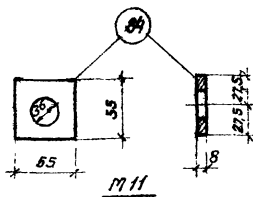
ТК	Железобетонные плиты покрытия размером 3x12м тип II из легких бетонов	Серия 1.465-3
1971г.	Закладная деталь М10	Вып. 10 Лист 49 Часть 2

ШМФР

14-71

ИНВ №

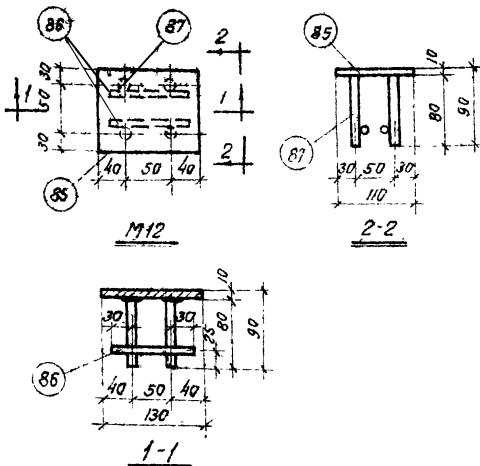
Т-2352

Казмерова
Ирина
ИвановнаИнж.
Иванов
ИванИ.О. инж.
ИвановПастор
Розенберг
Шелестова
СтарцеваНач. ОТК З
Гл. инж. пр.
Р.К. Зручнов
С.Т. ИнтенерГосстрой СССР
ЦНИИПРОМЗДАНИИ
Москва

Спецификация и расход стали на одно изделие

Марка изделия	N лоз.	Ф или сечение, мм	Длина, мм	К-во, шт.	Выборка стали		
					Ф или сечение, мм	Общая длина, м	Общий вес, кг
МН	84	55x8	55	1	55x8	0,06	0,2
					вес изделия		0,2

ТК	Железобетонные плиты покрытий размером 3х12м тип II из легких бетонов	Серия 1.465-3
1971г.	Закладная деталь МН	Вып. 10 Лист 50 Часть 2

Примечания:

1. Приварку анкерных стержней производить дуговой сваркой многослойными кольцевыми швами ($h_{ш} = 6 \text{ мм}$) или дуговой сваркой с устройством в пластинке (поз 85) раззенкованных отверстий. Электроды 350А-Ф.
2. Приварку поз. 86 к поз. 87 производить контактной сваркой.
3. Допускается закладные детали М12 объединять с пространственными каркасами КП13=КП16 до установки в форму.

Спецификация и расход стали на одно изделие

Марка изделия	№ поз.	Ф или сечение, мм	Длина, мм	Кол-ч шт.	Выборка стали		
					Ф или сечение, мм	общая длина, м	общий вес, кг
М12	85	-110x10	130	1	-110x10	0,13	1,2
	86	10x11	110	2	10x11	0,6	0,4
	87	10x11	80	4	Вес изделия		1,6

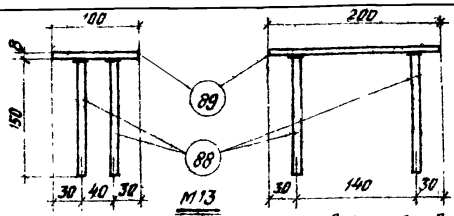
ТК	Железобетонные плиты, покрытий размерами 3x3 м тип II из легких бетонов	Серия 1465-3
15И	Закладная деталь М12	Вып. 10 Лист 4 из 2 51

ШМФР

14-71

И.б. №
7-23958Курячова
ГригорьеваМелья
ГригорьеваИ.О. ШМ
ПроверилПетров
Разработчик
Шелогина
СтаршеваИ.О. ШМ
Проверил
Мелья
ГригорьеваИ.О. ШМ
Проверил
Мелья
ГригорьеваПосмотреть
Спецификацию
Масла

14-71
ИИВ №
Т-23959

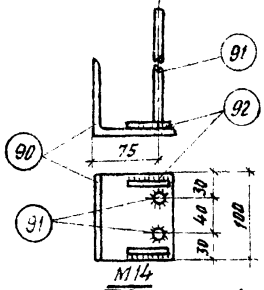


Примечание. Приварку анкерных стержней производить дуговой сваркой многослойными кольцевыми швами (ш=8мм) или дуговой сваркой с устройством в пластинке (поз 89) раззенкованных отверстий. Электроды Э50А-Ф

Спецификация и расход стали на одно изделие

Марка изделия	№ поз.	Ф или сечение, мм	Длина, мм	К-во, шт.	Выборка стали		
					Ф или сечение, мм	Общая длина, м	Общий вес, кг
М13	88	10 АШ	150	4	10 АШ	0,6	0,4
	89	-100x8	200	1	-100x8	0,2	1,3
					Все изделия		1,7

ТК	Железобетонные плиты покрытий размерами 3x12м тип II из легких бетонов	Серия 1.465-3
1971	Закладная деталь М13	Вып. 10 Лист часть 2 52



Примечание. Приварку поз 91 к поз. 90 производить под флансом

Спецификация и расход стали на одно изделие

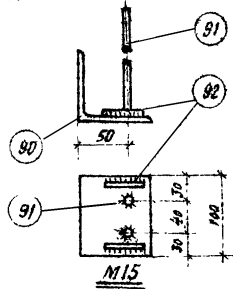
Марка изделия	№ поз.	Ф или сечение, мм	Длина, мм	К-во, шт.	Выборка стали		
					Ф или сечение, мм	Общая длина, м	Общий вес, кг
М14	90	∟ 90x8	100	1	∟ 90x8	0,1	1,1
	91	10 АШ	300	2	10 АШ	0,7	0,5
	92	10 АШ	50	2	Вес изделия		1,6

ТК	Железобетонные плиты покрытий размерами 3x12м тип II из легких бетонов	Серия 1.465-3
1971	Закладная деталь М14	Вып. 10 Лист часть 2 53

Проверил
 Петров
 Разендяков
 Мельниченко
 Старцева
 Нач. ОТК-3
 Гла. инж. по
 Рук. группы
 Ст. инженер
 ЦНИИПОМЗДАНИИ
 63001 Дроздовск
 г. Москва

Шифр
14-71
ИИВ №
7-73960

46



Примечание. Приварку поз. 91 к поз. 90 производить под флюсом

Спецификация и расход стали на одно изделие

Марка изделия	№ поз.	Ф или сечение мм	Длина мм	К-во, шт.	Выборка стали		
					Ф или сечение, мм	Общая длина, м	Общий вес, кг
M15	90	∠90x8	100	1	∠90x8	0,1	1,1
	91	10АШ	300	2	10АШ	0,7	0,5
	92	10АШ	50	2	Вес изделия		1,6

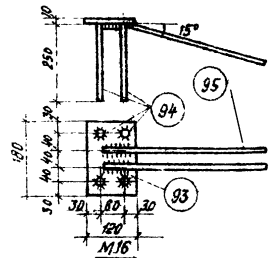
TK	Железобетонные плиты покрытий размером 3x12 м тип II из легких бетонов	Серия 1.465-3
	1971г	Закладная деталь M15
		Вып. 10 Лист 54

Поч. отд. 3
Тя. инж. пр.
Тум. группы
Ст. инженер

Петров
Розенцвиг
Шелесткина
Старцева

Уд. инж.
Проверил

Уд. инж.
Судаченко



Примечания: 1. Приварку поз 94 к поз 93 производить под флюсом.
2. Приварку поз 95 к поз 93 производить контактной (не менее трех точек на стержень) или дуговой (в_ш=8мм, h_ш=4мм) сваркой в соответствии с СН 393-69. Электроды Э42А-Ф.

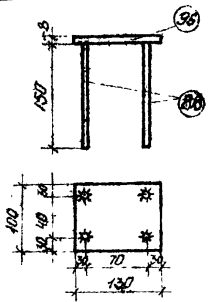
Спецификация и расход стали на одно изделие

Марка изделия	№ поз.	Ф или сечение мм	Длина мм	К-во, шт.	Выборка стали		
					Ф или сечение, мм	Общая длина, м	Общий вес, кг
M16	93	-120x10	180	1	-120x10	0,18	1,7
	94	10АШ	250	4	10АШ	1,0	0,6
	95	12АШ	460	2	12АШ	0,9	0,8
					Вес изделия		3,1

TK	Железобетонные плиты покрытий размером 3x12 м тип II из легких бетонов	Серия 1.465-3
	1971г	Закладная деталь M16
		Вып. 10 Лист 55

Госстрой СССР
ЦИМПРОМЗДАНИИ
г. Москва

14-71
 ПМБ №2
 F-303AL



Примечание. Приварку поз. 96 к поз. 98 производить под фальсом или дуговой сваркой многослойными кольцевыми швами ($t_{ш}=6\text{мм}$), или дуговой сваркой с устройством в пластине (поз. 98) раззенкованных отверстий. Электроды Э50А-Ф

Спецификация и расход стали на одно изделие

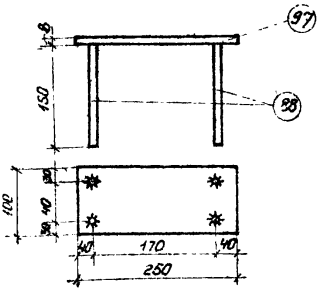
Марка изделия	№ поз.	Ø или сечение мм	Длина мм	К-во шт.	Выборка стали		
					Ø или сечение, мм	Общая длина, м	Общий вес, кг
М 17	96	-100×8	130	1	-100×8	0,13	0,9
	98	10А III	150	4	10А III	0,6	0,4
Вес изделия							1,3

ТК Железобетонные плиты покрытий размером 3×12 м тип II Серия 1.465-3
 из легких бетонов

1971 Закладная деталь М 17 Вып. 10 Листв. часть 2 56

ПАС-ВЕРИЛ

104-011-С
 ТД Ленинград
 Риж. группы
 Ленинск
 Детали
 Разработан
 Чертежника
 Таланова



Примечание. Приварку поз. 98 к поз. 97 производить под фальсом или дуговой сваркой многослойными кольцевыми швами ($t_{ш}=6\text{мм}$), или дуговой сваркой с устройством в пластине (поз. 97) раззенкованных отверстий. Электроды Э50А-Ф

Спецификация стали на одно изделие

Марка изделия	№ поз.	Ø или сечение мм	Длина мм	К-во шт.	Выборка стали		
					Ø или сечение, мм	Общая длина, м	Общий вес, кг
М 18	98	10А III	150	4	-100×8	0,25	1,6
	97	-100×8	250	1	10А III	0,6	0,4
Вес изделия							2,0

ТК Железобетонные плиты покрытий размером 3×12 м тип II Серия 1.465-3
 из легких бетонов

1971 Закладная деталь 18 Вып. 10 Листв. часть 2 57

104-011-С
 ТД Ленинград
 Риж. группы
 Ленинск
 Детали
 Разработан
 Чертежника
 Таланова