

ГОСУДАРСТВЕННЫЙ КОМИТЕТ СОВЕТА МИНИСТРОВ СССР
ПО ДЕЛАМ СТРОИТЕЛЬСТВА
/ГОССТРОЙ СССР/

ТИПОВЫЕ КОНСТРУКЦИИ И ДЕТАЛИ ЗДАНИЙ И СООРУЖЕНИЙ

ШИФР 773-74

МЕТАЛЛИЧЕСКИЕ СТЕНЫ
ОДНОЭТАЖНЫХ ПРОИЗВОДСТВЕННЫХ
ЗДАНИЙ ИЗ ТРЕХСЛОЙНЫХ ПАНЕЛЕЙ

ВЫПУСК 3

АРХИТЕКТУРНЫЕ ДЕТАЛИ ОТДЕЛКИ СТЕН
РАБОЧИЕ ЧЕРТЕЖИ

13182
ЦЕНА 0-90

ЦЕНТРАЛЬНЫЙ ИНСТИТУТ ТИПОВОГО ПРОЕКТИРОВАНИЯ
ГОССТРОЯ СССР

Москва, А-445, Смольная ул., 22

Сдано в печать 1978 г.

Заказ № 5571 Тираж 350 экз.

ГОСУДАРСТВЕННЫЙ КОМИТЕТ СОВЕТА МИНИСТРОВ СССР
ПО ДЕЛАМ СТРОИТЕЛЬСТВА
/ГОССТРОЙ СССР/

ТИПОВЫЕ КОНСТРУКЦИИ И ДЕТАЛИ ЗДАНИЙ И СООРУЖЕНИЙ

ШИФР 773-74

МЕТАЛЛИЧЕСКИЕ СТЕНЫ
ОДНОЭТАЖНЫХ ПРОИЗВОДСТВЕННЫХ
ЗДАНИЙ ИЗ ТРЕХСЛОЙНЫХ ПАНЕЛЕЙ

ВЫПУСК 3

АРХИТЕКТУРНЫЕ ДЕТАЛИ ОТДЕЛКИ СТЕН

РАБОЧИЕ ЧЕРТЕЖИ

РАЗРАБОТАНЫ
ЦНИИ ПРОМЗДАНИЙ
ГОССТРОЯ СССР

ОДОБРЕНЫ ДЛЯ ПРОЕКТИРОВАНИЯ
И СТРОИТЕЛЬСТВА
ОТДЕЛОМ ТИПОВОГО ПРОЕКТИРОВАНИЯ
И ОРГАНИЗАЦИИ ПРОЕКТНО-ИЗЫСКАТЕЛЬ-
СКИХ РАБОТ ГОССТРОЯ СССР

Письмо №2/2-517 от 4 декабря 1974 г.

СО Д Е Р Ж А Н И Е

Лист	Стр.
Пояснительная записка _____	4-5и
Перечень примененных ГОСТ-ов _____	6-7
1-2. Маркировочные схемы _____	8-9
3 Цокольный слив _____ Узел I _____	10
4. Подоконный слив _____ Узел 2 _____	11
5. Подоконный слив _____ Узел 3 _____	12
6. Подоконный слив _____ Узел 4 _____	13
7. Подоконный слив _____ Узел 5 _____	14
8. Подоконный слив _____ Сечение 1-1, 2-2 _____	15
9. Подоконный слив _____ Узел 6 _____	16
10. Подоконный слив _____ Узел 7 _____	17
11. Подоконный слив _____ Узел 8 _____	18
12. Подоконный слив _____ Узел 9 _____	19
13. Подоконный слив _____ Узел 10 _____	20
14. Подоконный слив _____ Узел 11 _____	21
15. Подоконный слив _____ Узел 12 _____	22
16. Горизонтальный стык панелей _____ Узел 13 _____	23
17. Подоконный слив _____ Узел 14 _____	24
18. Подоконный слив _____ Узел 15 _____	25
19. Верхнее обрамление окон _____ Узел 16 _____	26
20. Верхнее обрамление окон _____ Узел 17 _____	27
21. Верхнее обрамление окон _____ Сечение 3-3 _____	28
22. Верхнее обрамление окон _____ Сечение 4-4, 5-5 _____	29
23. Горизонтальный стык оконных рам . Узел 18 _____	30
24. Горизонтальный стык оконных рам . Узел 19 _____	31
25и. Вертикальный стык переплетов _____ Узел 26 _____	32
26и. Вертикальный стык переплетов _____ Узел 27 _____	33
27и. Боковое оформление окон _____ Узел 28 _____	34
28и. Боковое оформление окон _____ Узел 29 _____	35

Взамен стр. 2. Рук. гр. арх.

И.Т. Гузеева

Гузеева И.Т. 9-11-76г.

Лист		Стр.
29и.	Боковое оформление окон _____ Узел 30 _____	36
30и.	Боковое оформление окон _____ Узел 31 _____	37
31и.	Боковое оформление окон _____ Узел 32 _____	38
32и.	Боковое оформление окон _____ Узел 33 _____	39
33и.	Параллельный слив _____ Узел 34 _____	40
34и.	Фасонные элементы _____ №1 + №5 _____	41
35и.	Фасонные элементы _____ №6 + №15 _____	42
36и.	Фасонные элементы _____ №16 + №21 _____	43
37и.	Фасонные элементы _____ №22 + №26 _____	44
38и.	Фасонные элементы _____ №27 + №30 _____	45
39и.	Фасонный элемент _____ №31 _____	46
	стальной крепежный элемент _____ СК-I _____	46
40и.	Фасонные элементы _____ №32 + №33 _____	47
41и.	Антисептирование деревянные брусля _____ БР-I + БР-6 _____	48
42и +	Таблица расхода дополнительных	
+ 51и.	материалов на 1л. м. горизонтального или вертикального стыка узла _____	49 + 58

Взамен стр. 3. Рук. гр. арх. *Гузева* - Гузева И.Т. 9. XI. 76г.

П О Я С Н И Т Е Л Ь Н А Я З А П И С К А

Выпуск 3 шифр 773-74 содержит узлы стен из трехслойных панелей типа "Сэндвич", узлы примыкания к стенам рам оконных переплетов и ворот. Выпуск содержит элементы архитектурной отделки стен: надоконные, подоконные, цокольные и межпанельные сливы, нащельники и к ним дополнительные крепежные элементы.

Сливы и нащельники несут декоративную функцию и они защищают материал заполнения от намокания атмосферными осадками. Кроме того, нащельники № 26, 28, 29, 30 соединяют края панели с оконными рамами в жесткое соединение.

Швы между панелями, между окнами и панелями заполняются полосами из эластичного пенополиуретана или губчатой резины, а также матами из штапельного стекловолокна. Кроме того, для более полной герметизации на нащельники наклеиваются уплотняющие прокладки из пенополиуретана АМ и губчатой резины клеем 88.

Горизонтальные швы расшиваются полиизобутиленовой мастикой УМС-50 или МПС на глубину 15 - 20 мм.

Поверхность мастики обязательно должна быть прокрашена краской ХФК с наружной стороны и краской ПХВ - с внутренней а два раза.

После установки крепежных элементов оконных рам к задним элементам в железобетонной панели, необходимо осуществить гидроизоляцию панели. С этой целью горизонтальную поверхность панели промазать латексом за 2 раза или использовать другие

гидроизоляционные материалы.

Конструктивное решение узлов рассчитано на последовательный монтаж панелей стен и оконных рам в горизонтальном и вертикальном направлениях.

Цокольные железобетонные панели должны иметь закладные элементы с шагом 2,0 м при использовании окон из спаренных труб и I, 5 м - из одинарных труб.

Узлы № 7÷ и № 12 даны в дополнение к узлу № 47 (шифр 773, вып. I). Узлы № 1÷ и № 6 даны как вариант.

Детали архитектурной отделки разработаны применительно к следующим рабочим чертежам и материалам по проектировании зданий из легких металлических конструкций:

1. "Металлические стены одноэтажных производственных зданий из трехслойных панелей". Шифр 773-74, вып. 0, I, 2.

2. "Окна стальные для производственных зданий из легких металлических конструкций". Серия I. 436-9, вып. 0, I, 2, 3.

3. "Ворота подъемно-поворотные с автоматическим управлением 3,6 x 4,2; 3,6 x 3,6; 3,0 x 3,0; 2,4 x 2,4. Серия I. 435-II.

Защиту фасонных и крепежных элементов выполнять в соответствии с требованиями "Временных указаний по проектированию зданий из легких металлических конструкций", СН 454-73.

Необходимо при герметизации стыков пользоваться "Указаниями по герметизации стыков при монтаже строительных конструкций", СН 420-71.

Вместо аннулированных в этом шифре узлов № 20+25 следует принимать узлы № 21+25, № 28+32 и 33, помещенные в выпуск 4 "Архитектурные и монтажные узлы стен" этого же шифра.

Взамен стр. 5. Рук. гр. арх.

ИТГ

Гузеева И. Т. 9-ХІ-76г

Перечень примененных ГОСТ.ов.

1. "Прокладки уплотняющие пенополиуретановые для окон и дверей".

Гост IOI74 - 72.

2. "Полиизобутиленовая мастика УМС - 50 ".

Гост I479I - 69.

3. Эластичный пенополиуретан.

МРТУ 6 - 0,5 - II50 - 68.

4. Полосы теплоизоляционные из стеклянного штапельного стекловолокна.

Гост 2245 - 43.

5. Латекс СКС - 65 ПИ марки Б.

ТУ 38IO3III - 72.

6. Клей 88Н

МРТУ 38-5-880 - 66.

7. Резина губчатая.

ТУ 38 - 005- 204 -71.

8. Самонарезающие болты

ТУ 34-5815-70

9. Шурупы.

Гост II45-70.

10. Стальные профили

Гост 75II-58

11. С-образные профили

Гост 8282-57

12. U - образные профили

Гост 8281 - 57

13. Болты.

Гост 7798-70

14. Тонколистовая сталь

Гост 3680-57

15. Оцинкованная кровельная сталь

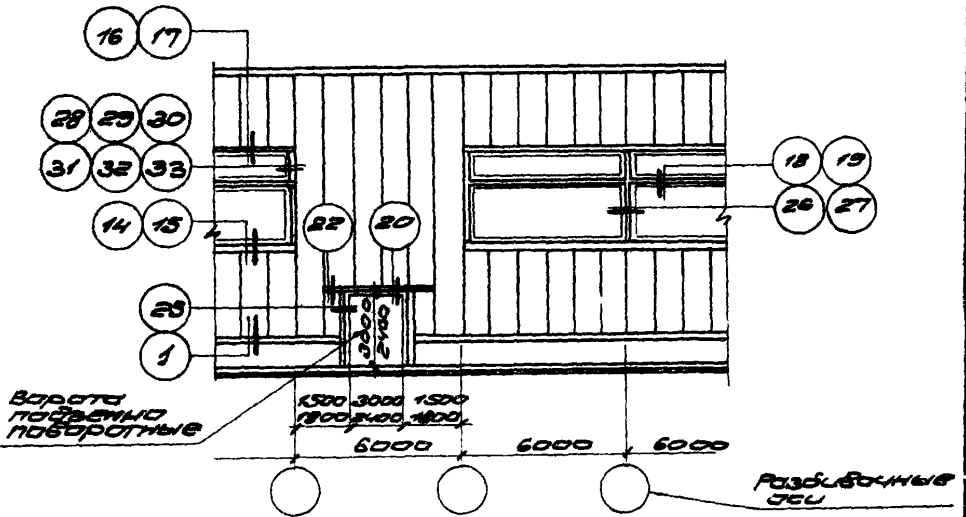
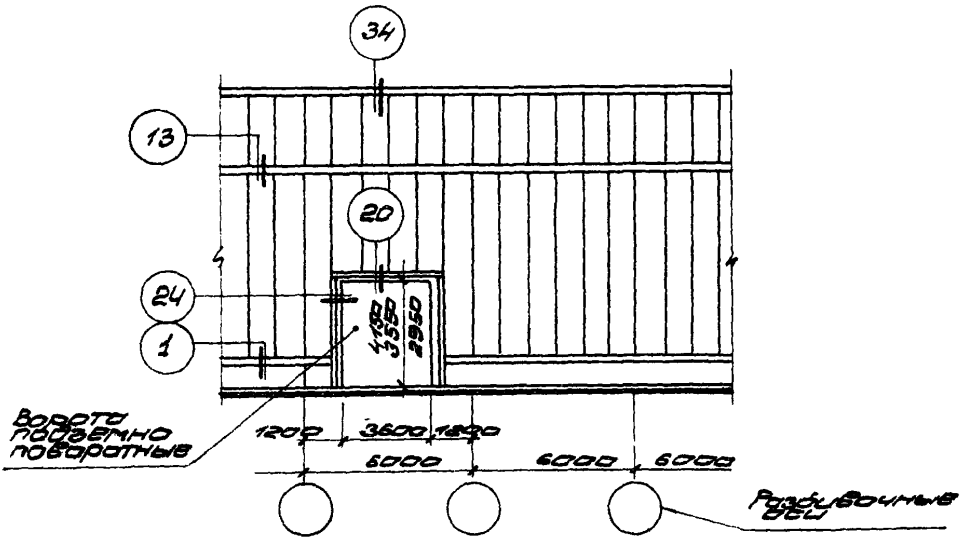
Гост 14918-69

16. Уголки неравнобокие.

Гост 8509-57.

17. Толстолистовая сталь.

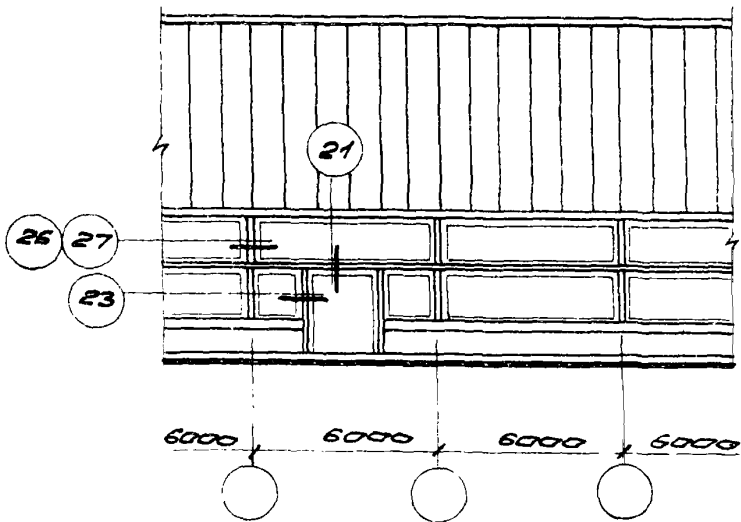
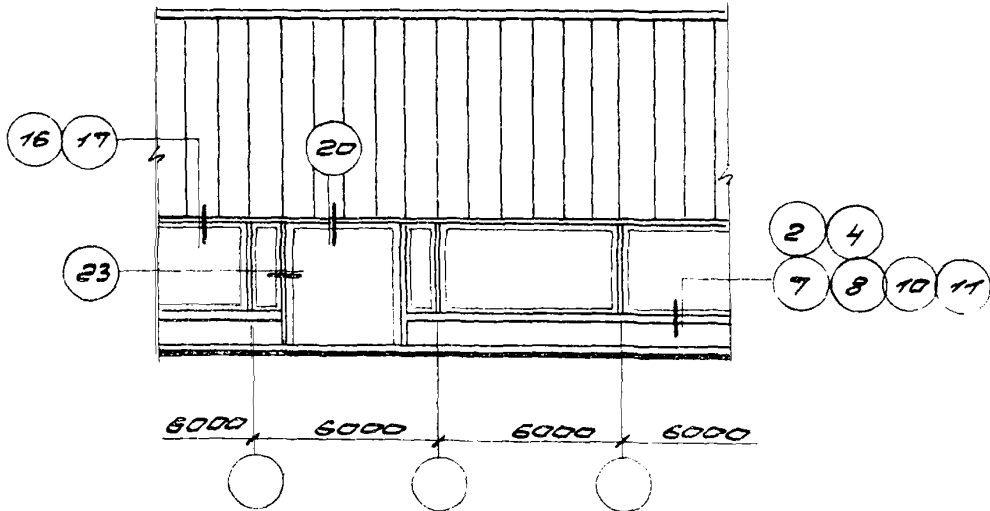
Гост 5681-57.



ТА
1974г

Маркировочные системы

ЛИСТОВ 773-74	
ВЫИСК 3	ЛИСТ 1



ТД
1974г.

МАРКИРОВОЧНЫЕ СЪЕМЫ.

ЛШДР/Б
773-74

ВЫПУСК	ЛИСТ
3	2

13182 10

Наружная грань
трехслойной
панели

50, 60, 80

Мастика
УМС-50
покрасить
краской П-15
3х2 раза

Полоса из эластич-
ного пенополиуре-
тана сечением
30x35 - для стены 50
30x45 - для стены 60
30x65 - для стены 80

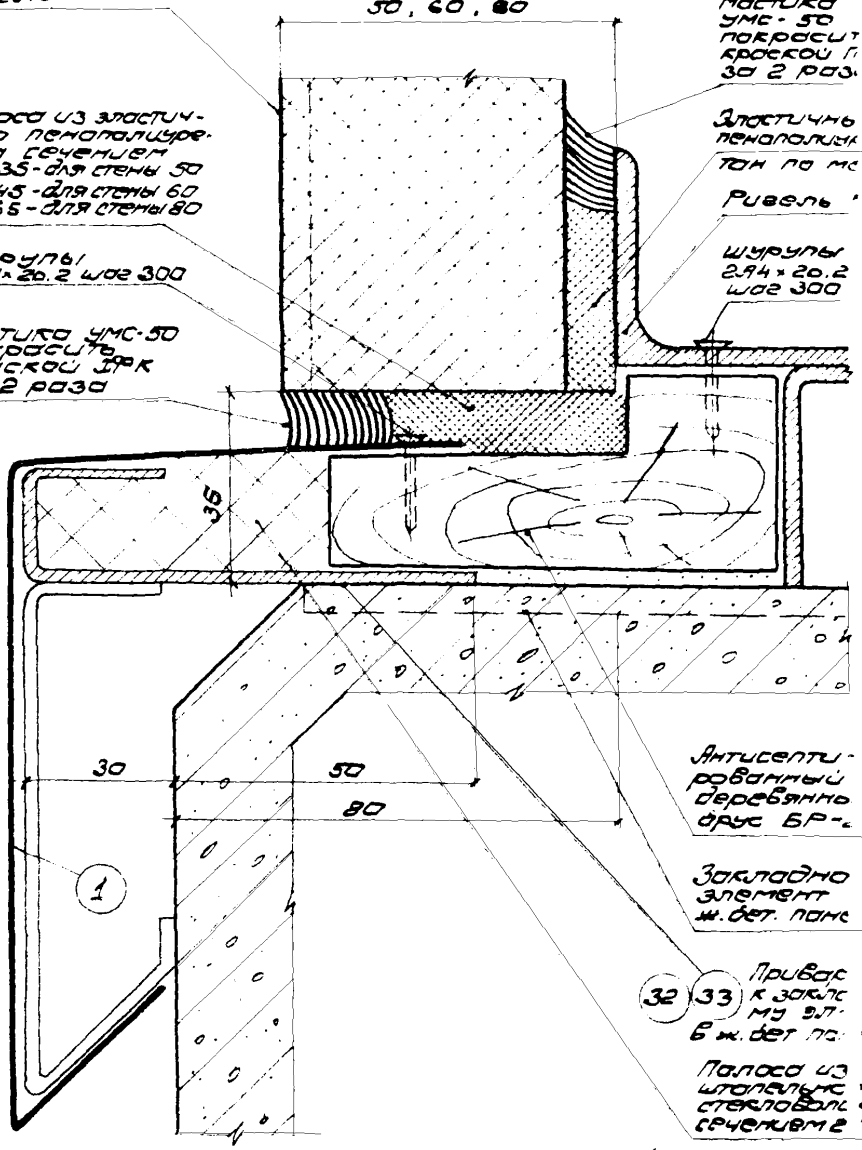
Эластичная
пенополиуретановая
пена по месту

Результат

Шпатель
2,4x20,2 шаг 300

Шпатель
2,4x20,2
шаг 300

Мастика УМС-50
покрасить
краской П-15
3х2 раза



Антисцент-
рованный
деревянный
брус БР-2

Закладной
элемент
ж.бет. панели

32 33 Приварить
к закладному
элементу
в ж.бет. панели

Полоса из
эластичной
пенополиуретановой
пены сечением 2x50

(или пенополиуретановая пена)

ТД
1974г

Цокольный слив
Звезд 1

Шпатель	773-4
Выпуск	1973
3	3

Мастика УМС-50
покрасить
краской ПЭВ
3а 2 раза

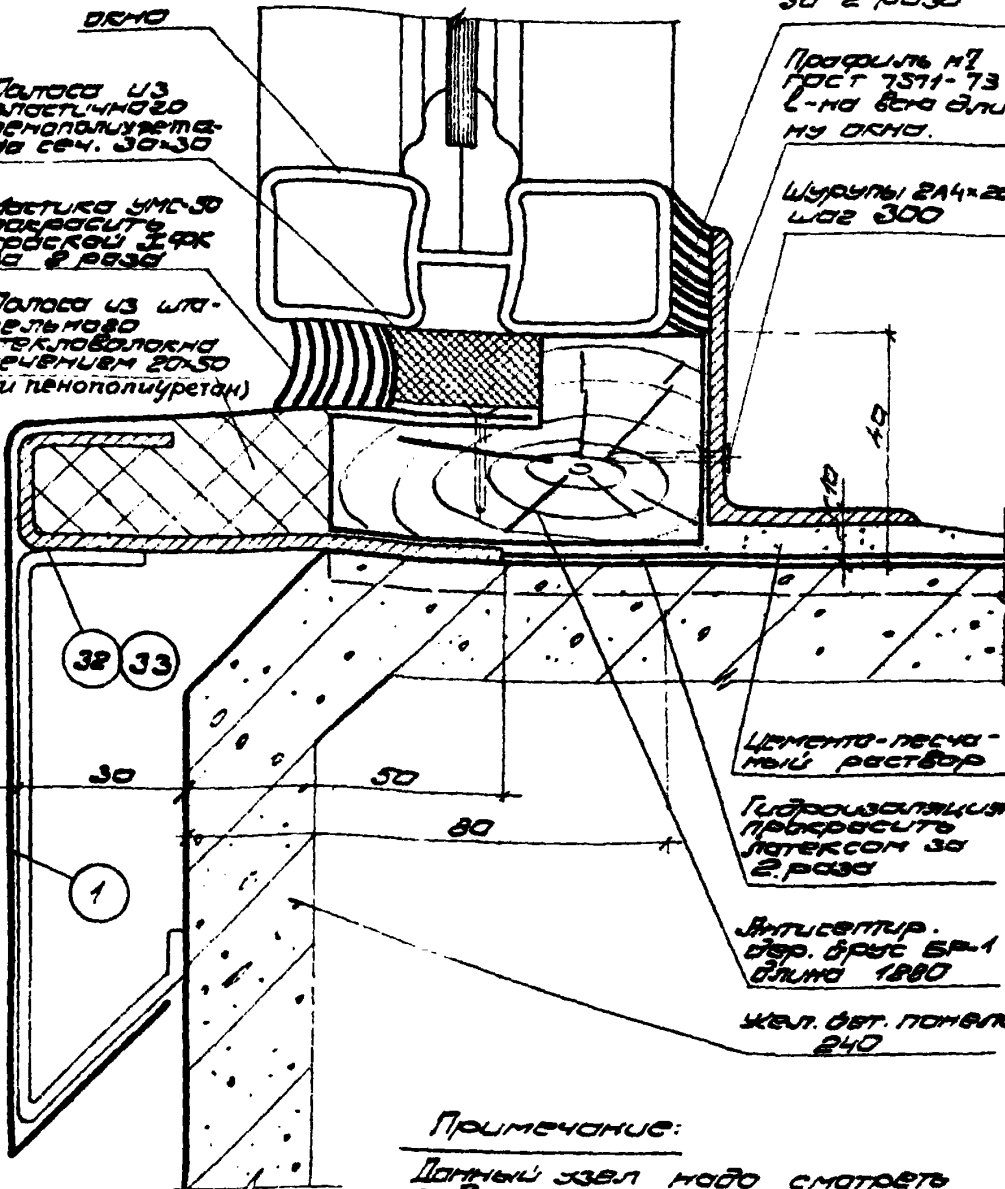
Профилить №7
ГОСТ 7511-73
с-на всю дли-
ну окна.

Шпатель 24x20,2
шир 300

Полоса из
эпестичного
пенополиурета-
на сеч. 30x30

Мастика УМС-50
покрасить
краской ПЭВ
3а 2 раза

Полоса из шти-
пельного
стекловолокна
сечением 20x30
(или пенополиуретан)



Цементно-песча-
ный раствор

Гидроизоляция-
покрасить
латексом 3а
2. раза

Антицеппур.
дер. брус 50x1
длина 1800

ЖЕЛ. ОБТ. ПОМЕЛЮ
240

ПРИМЕЧАНИЕ:

Данный узел надо смотреть
совместно с узлом 3.

ТА
1974г

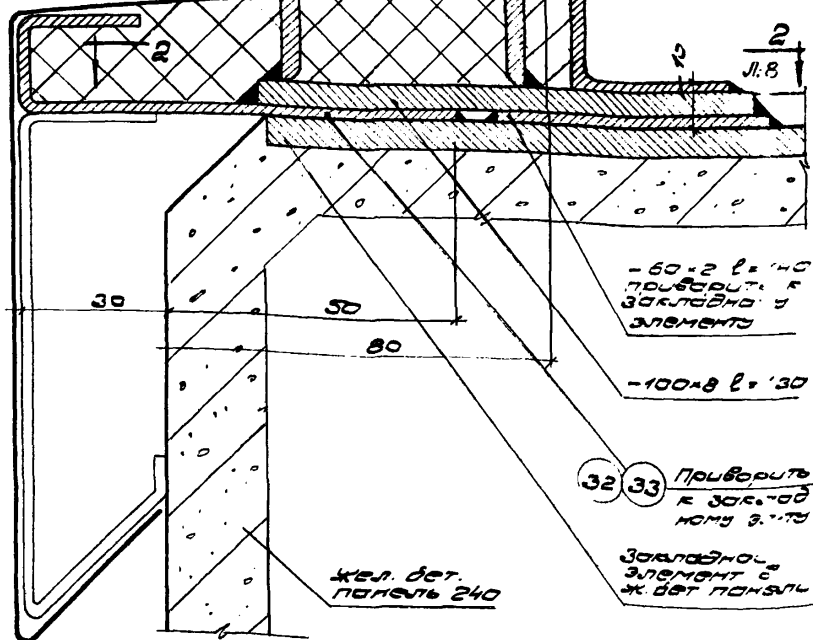
Побочный слиб.
Узел 2.

Лист 773-74	
Зыгса	Лист
3	4

Полосы из
штатпального
стекловолокна
не закладывать
после установ-
ки зл-та №1
(или пенополиуретан)
№1 см
серию 1.436-9
Б.п. 1, 3.

1 по месту
отвечать

Проверить №2
ГОСТ 7511-79
L - на 8 см
ВЛКУМ ОКМ
ПРОВЕРИТЬ
K - 100x8



- 60x2 л. 2 см
ПРОВЕРИТЬ K
ЗАКЛАДКА
ЭЛЕМЕНТ

- 100x8 л. 30

32 33 Проверить
K ЗОК. 100x
НОМУ 3. 10

Жел. бет.
элемент с
жел. бет. панелью

Примечание:

Данный узел надо смотреть
совместно с узлом 2

ТД

1974г

Подоконный элемент
Узел 3

УЧР/Б
773-74

Вопрос №5

Полоса из
эластичного
пенополиуре-
тана
сечением 15x50

Шпатель 284x20.2
шир 300

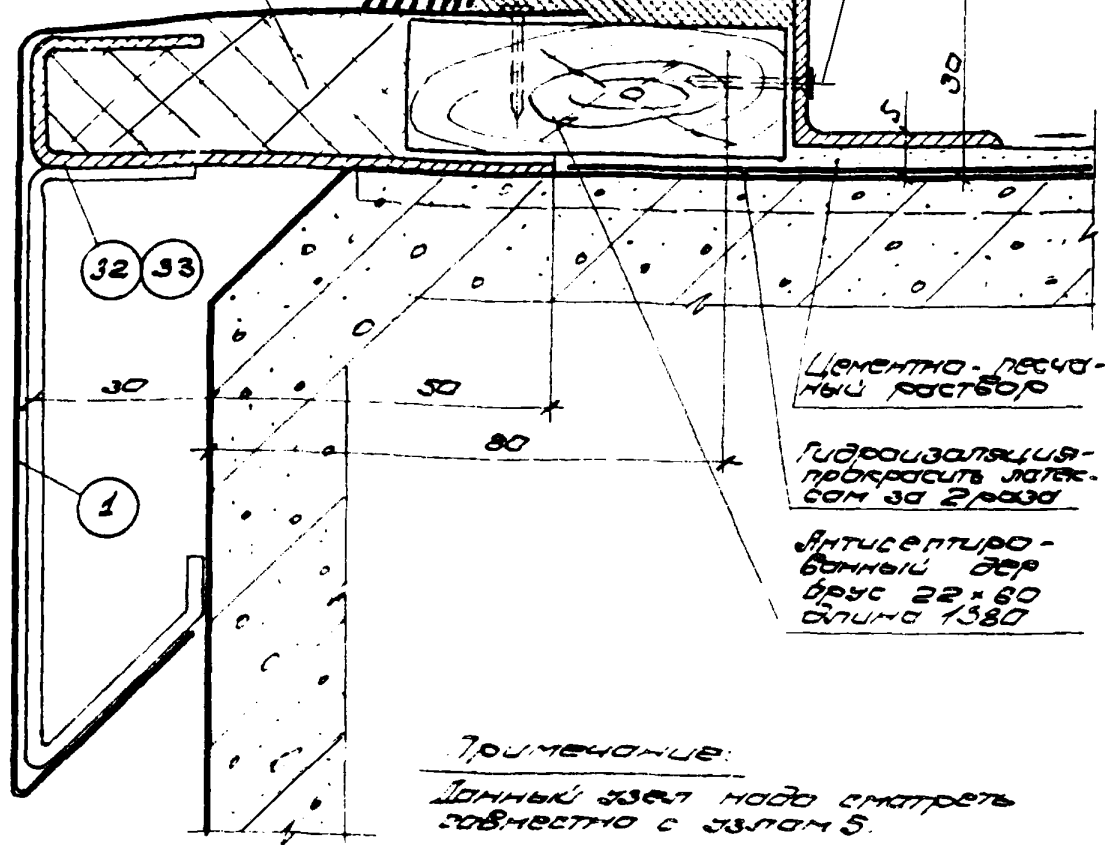
Мастика УМС-50
покрывать
крестовый шпатель
за 2 раза

Полоса из ште-
пельного стек-
ловолокна или
эпополиуретана

Мастика УМС-50
покрывать
крестовый шпатель
за 2 раза

Профиля №7
2-на всю
длину окна

Шпатель 284x20.2
шир 300



Примечание:
Данный узел надо смотреть
совместно с узлом 5.

ТД
1974г.

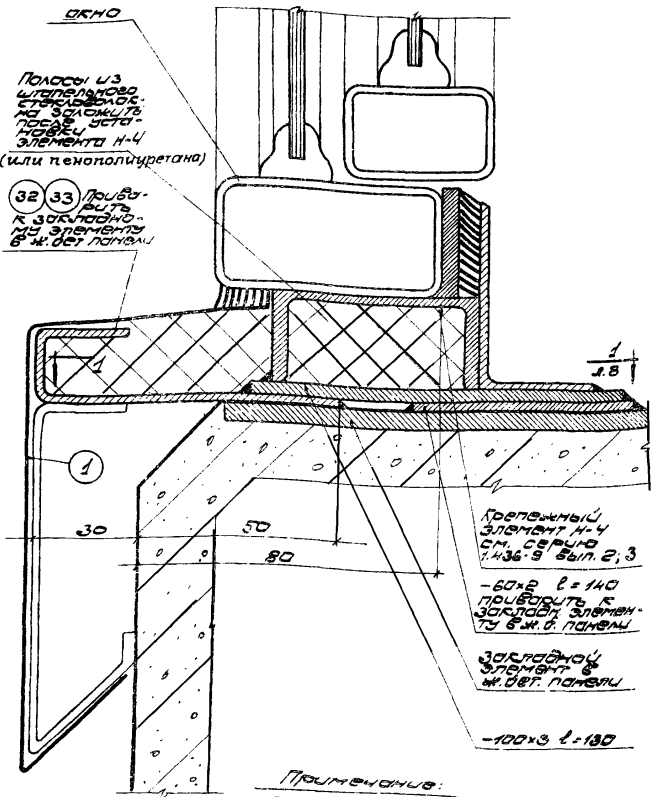
Подоконный слоб.
Узел 4.

ШИФР 773-74	
ВЛТК	ЛПСТ
3	6

ОКНО

Полосы из
стали по
стенкам
на закладку
после уста-
новки эле-
мента Н-4
(или пенополиуретана)

32 33 Пруба-
рыть
к закладной
элементу
в ж. бет. панели



Примечание:

Данный узел надо смотреть
совместно с узлом 4

ТД
1974

Подоконный элемент
Узел 5

ИЛРРР 773-74	
Выпуск	лист
3	7

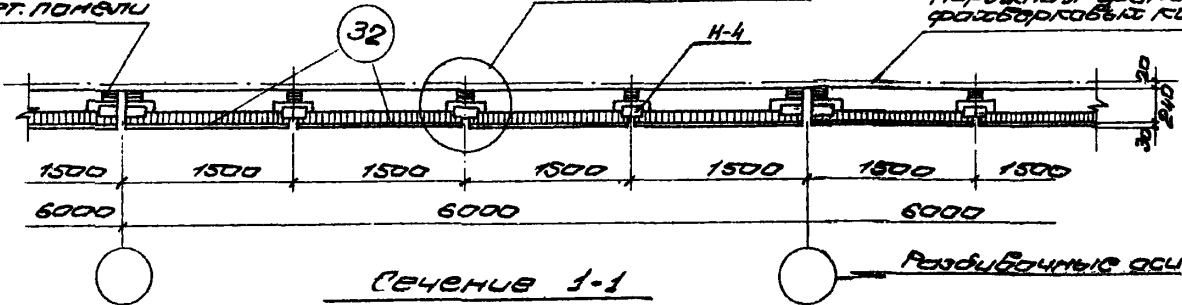
13182 15

Подоконники ступ
Сечение 1-1: 2-2

Закладные элементы
в жел. бет. панели

Узел В (лист 8)

Наружная зона
фрагментарных колонн

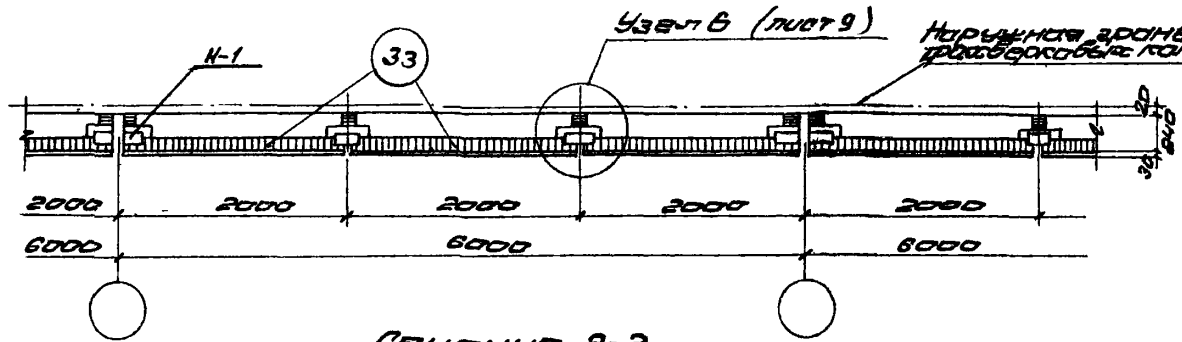


Сечение 1-1

Разбивочные оси

Узел В (лист 9)

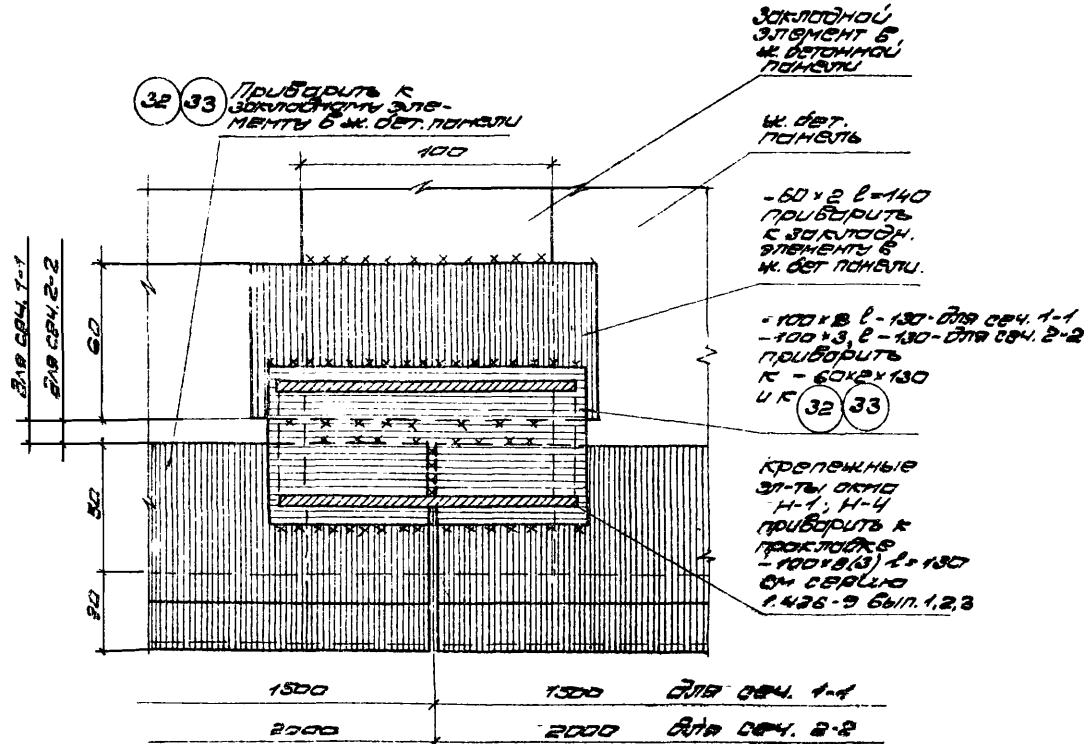
Наружная зона
фрагментарных колонн



Сечение 2-2

ТА
1971г

Подоконники с/п/б
Узел В



Примечание:
1 Данный лист см. совместно с листом 8.

13/182 17

ЛЛ6998
713-74
Виды лист 3

15

Профилька 4/3
элект.учно 25
пеналопластика
на сеч. 15х50

Мастика УМС-50
покрыть
сростку ШФК
с торцевой
сторонами и
сростку ПКВ
с внутренней
сторонами
30 2 раз

Профиль № 7
гост 7511-73
L - на 6 см
длину окна

Шпатель
2А4 х 20,2
Waz 300

Цементно-
песчаный
раствор

Антисептико-
вещный 200.
срок 50-1
L = 1000

Гидроизоляция
покрыть маст.
30 х 30 2 раз

1,63 х 40 х 5 L=140
приварить к
30х30 30-74
в ж.д. панели

Л. 2 - при стене 50; 60
Шпатель 773-74
6511. 2

Примечание:

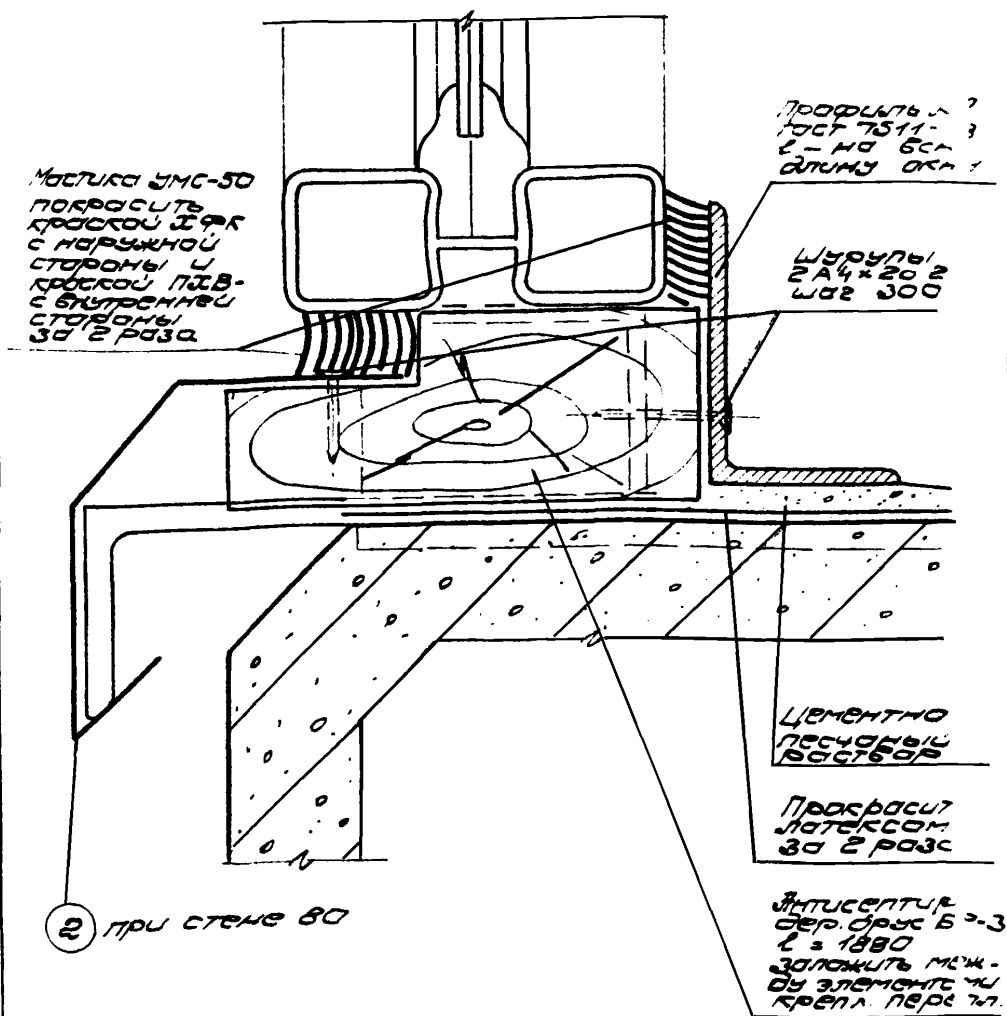
Данный узел надо
смотреть совместно
с узлом 9.

ТА
1974г

Подоконный узел
узел 7.

Шпатель
773-74

6511/05 ШУЕТ
3 10



Примечание.

Данный узел надо смотреть
совместно с узлом 9.

ТД
1974г.

Подоконный элемент
Узел 8

Шифр
973-74

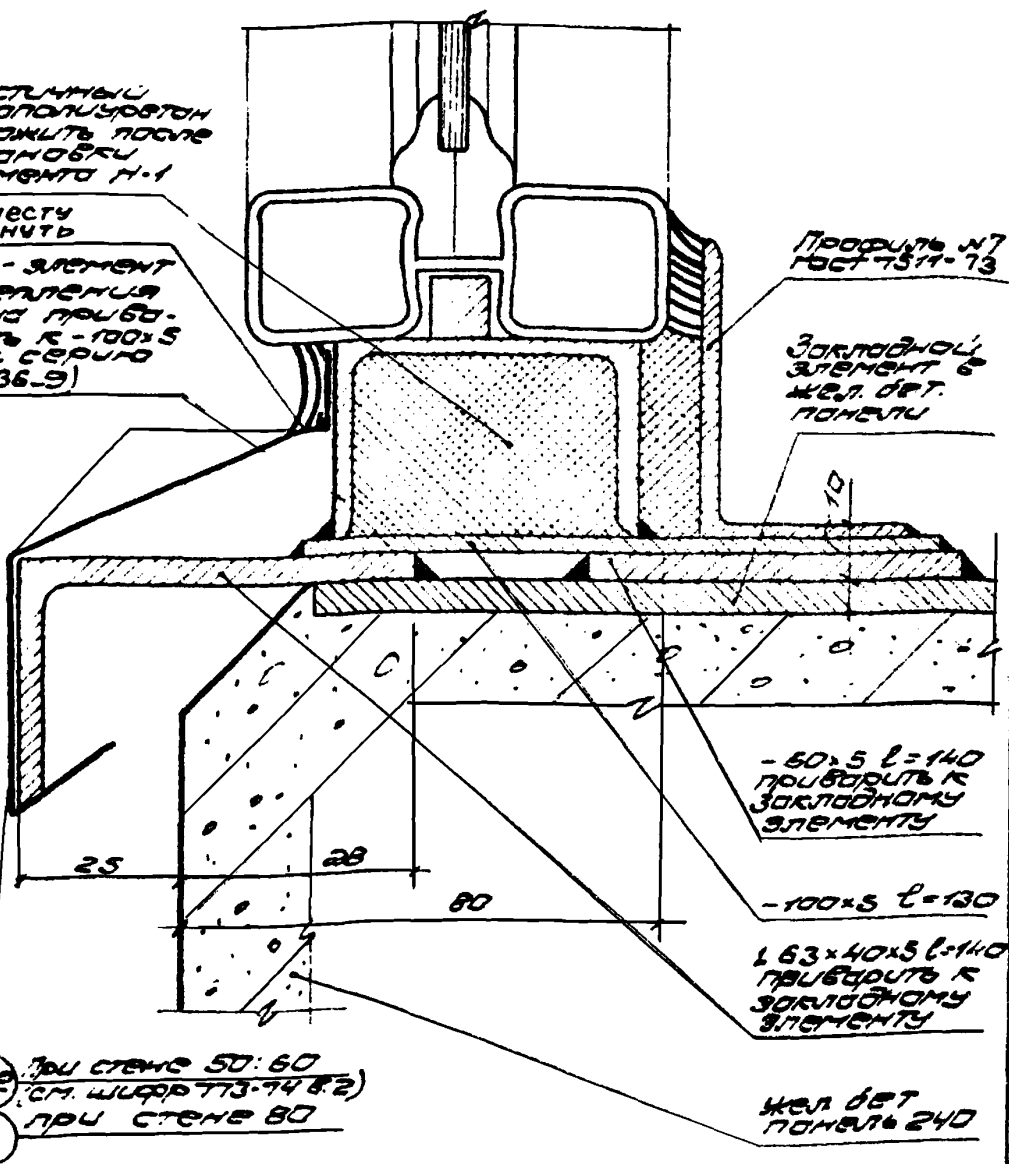
Вальс	Лис.
3	11

ЗЛОУПОЛУЩИТЕЛЬНЫМ
ПЕНОПОЛИУРЕТАН
ЗАКЛОБИТЬ ПОСЛЕ
УСТАНОВКИ
ЭЛЕМЕНТА И-1

В МЕСТЕ
ОТГОМУТЬ
И-1 - ЭЛЕМЕНТ
А ОБРАТЕНА
С КНА ПРИБО-
Р К-100x5
М. СЕРИЯ
(436-9)

ПРОДУКТ №7
ГОСТ 7511-73

ЗАКЛОБИТЕЛЬ
ЭЛЕМЕНТ 6
ЖЕЛ. ДЕТ.
ПАНЕЛИ



1-2 ПУ СТЕНЫ 50:60
(СМ. ШИФР 713-74 Б.2)
2 ПУ СТЕНЫ 80

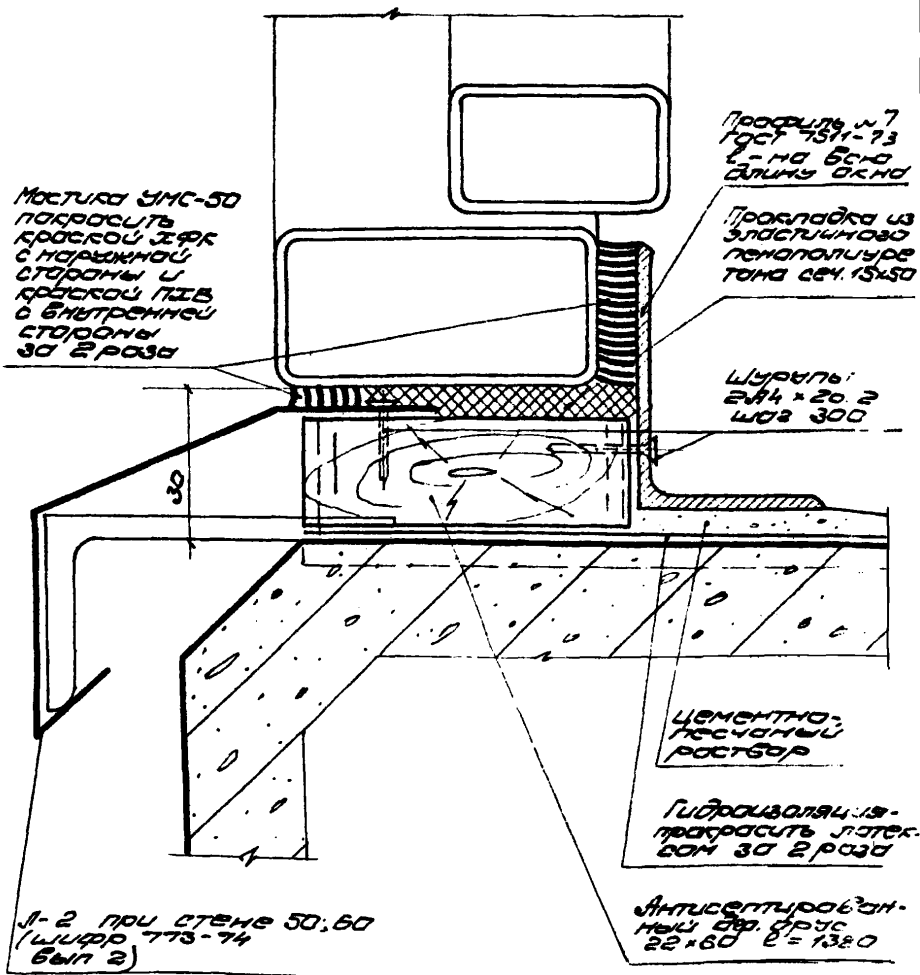
ПРИМЕЧАНИЕ:

Данный узел надо смотреть
совместно с узлами 7, 8.

ТД
1974г.

ПОДОКОННИК СТУБ
УЗЕЛ 9.

ШИФР 713-74	
ВЕРСИЯ 3	ЛИСТ 12



Примечание:

Данный узел смотреть
совместно с узлом 12.

ТА
1974г

Подоконный слив
Узел 10

ШУРР
773-74
Выпуск лист
3 13

13182 21

Частица УМС-50
покрасить
краской ЭФК
с наружной
стороны и
краской ПЛБ
с внутренней
стороны
3д 2 розд

Профиль №7
ГОСТ 7511-73
L - на всю
длину окна

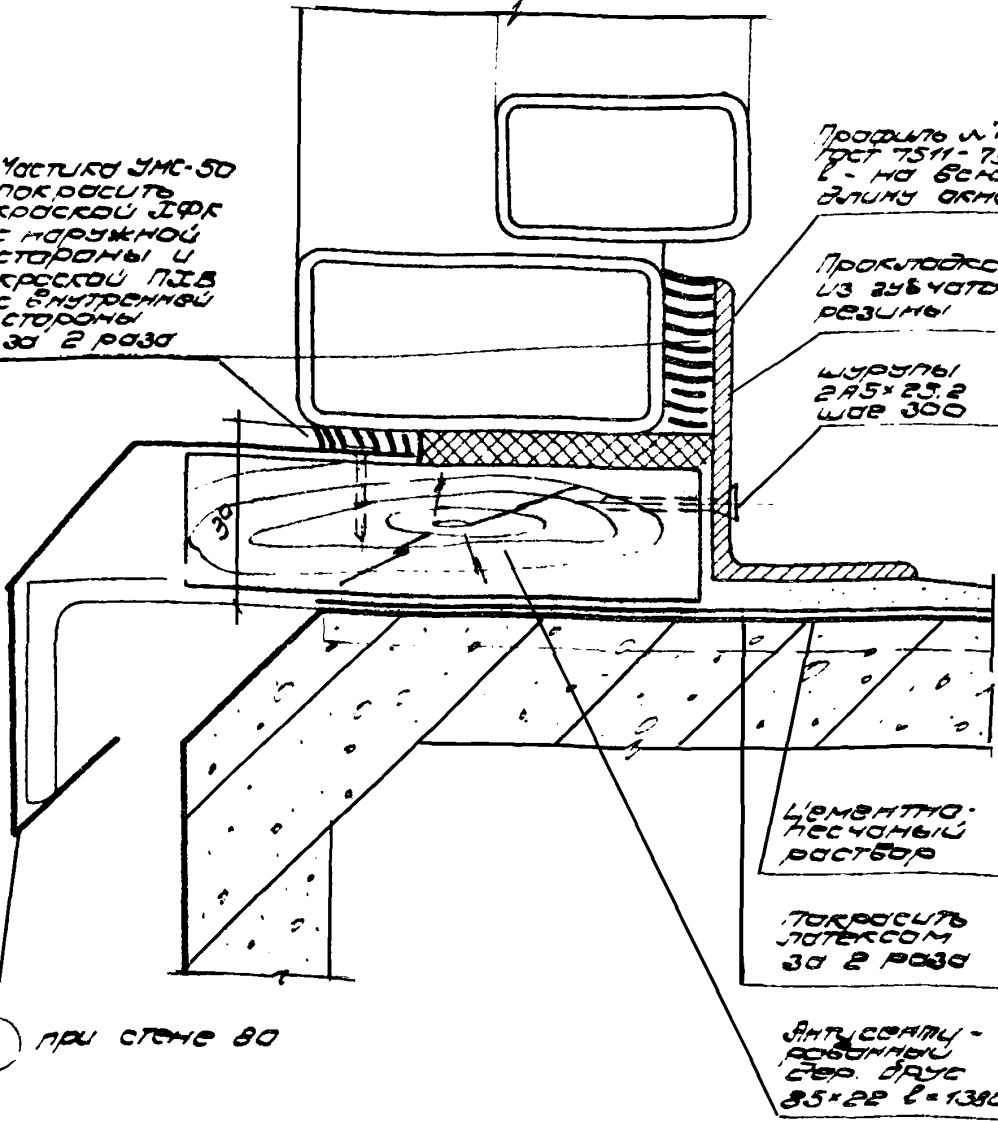
Прокладка
из эбучатой
резины

Шпатель
295x25,2
шдв 300

Лембентно-
песчаный
раствор

Покрасить
ЛДТЕКСОМ
3д 2 розд

Антисепти-
ческий
сеп. ДРУС
85x22 L=1380



2 при стене 80

Примечание:
Данный узел смотреть
совместно с узлом 12

ТД
1974г

Подоконный ступ
узел 11.

шдвр 773-74	
в/вск 3	шт 14

Злощичный пенополиуретан заделать после установки элемента Н-4

Н-4 элемент крепления окна ПВХ-РПВ К 163x40x5 и К - 100x5

Подобласть 121-23 2-100 60x60 вилку окна

Защитный элемент 6 кв.м. дет. панели

-100x5 L=140 приварить к защитному элементу

163x40x5 E=140 приварить к закладной шп-13

- 2 при стене 50; 60
- 3-2 при стене 80 (шипр 773-74 в.2)

Примечание:

Данный узел надо смотреть совместно с узлом 10; 11

ТД
1974г.

Подоконный слес
Узел 12.

ШИПР 773-74	
Вывод мет	15
3	

Наружная
сторона
стены

Трёхслойная
панель

Мастика
УМС-50
покрасить
краской ЦФК
30 2 раз

Мастика
УМС-50
покрасить
краской ЦФК
30 2 раз

Полоса из эпоксидной смолы
толщ. 5 мм
30x35-длина ст. 50
30x45-длина ст. 60
30x65-длина ст. 80

20

3

Стальной
рукав

Самонаде-
жающийся
болт 6 x 25x15

Элемент
крепления
панели Д-12
ШУОР
773-74
вып. 1,2

35

50, 60, 80

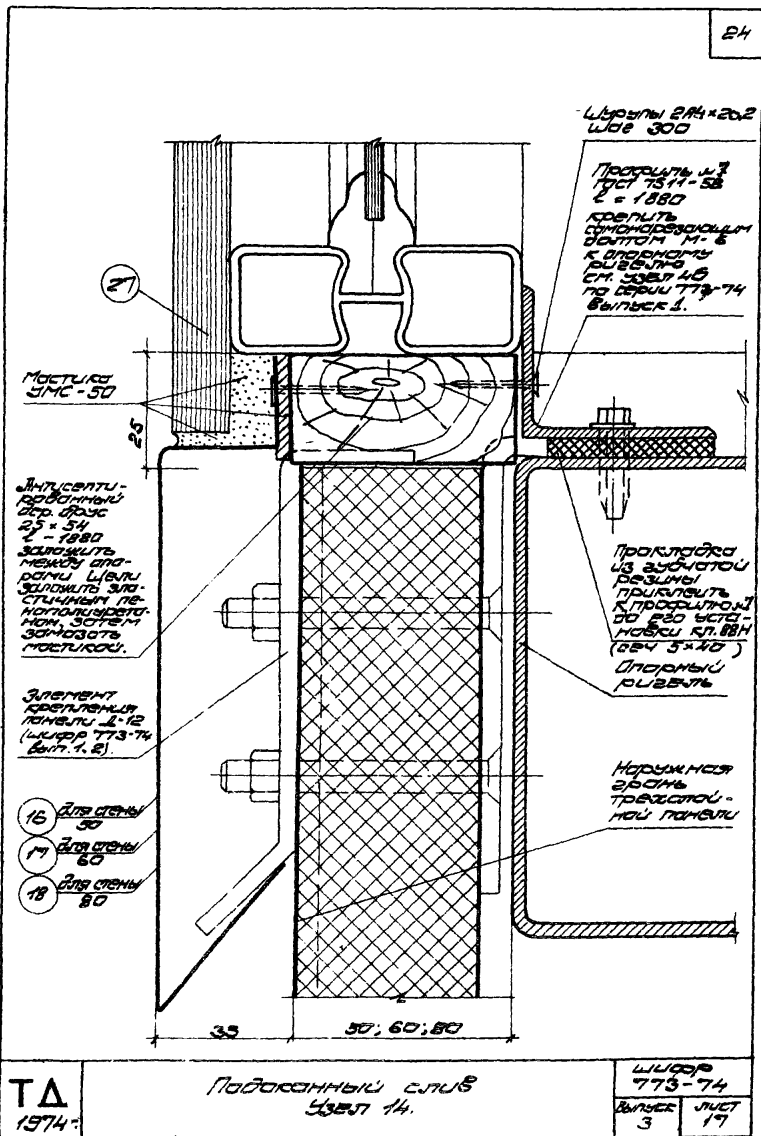
ТА
19741

Горизонтальный стык панелей
Узел 13.

ШУОР
773-74

Выпуск лист
3 16

13182 24



Гидроизоляция
битумом
БНТ М 6х25

Мастика
БНТ-50
покрывается
краской
ЦПР 30
2003д

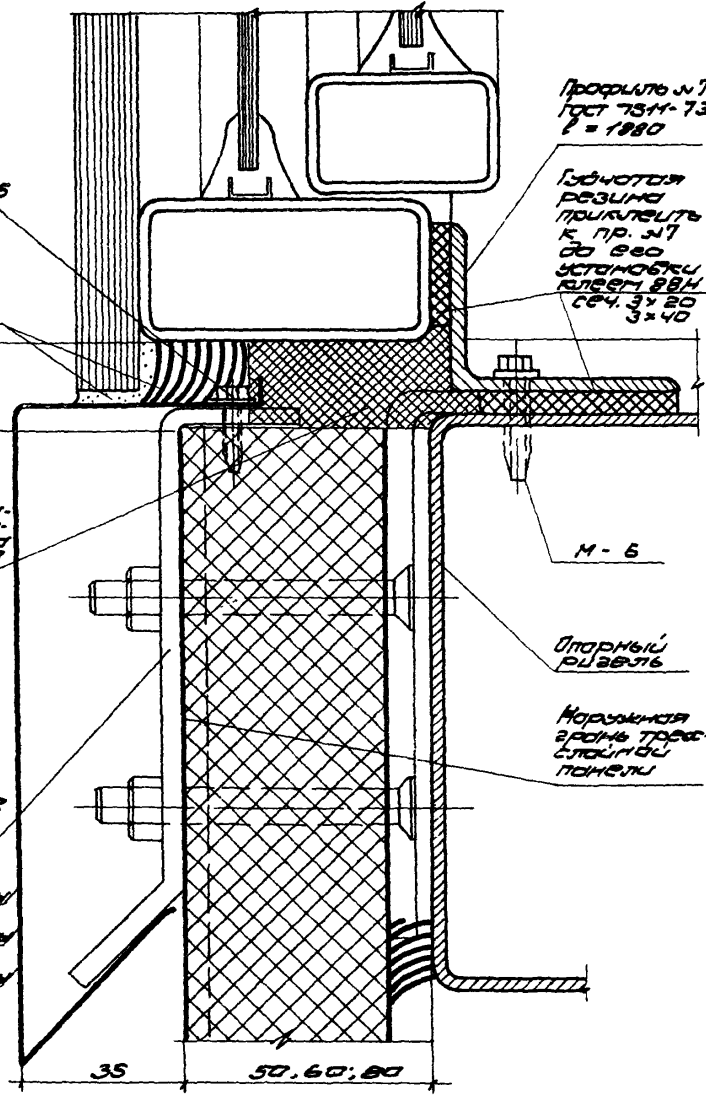
Профиль №7
ГСТ 7311-73
L = 1880

Гидроизоляция
применяется
к пр. №7
от БВ
Установка
клеим БНТ
сеч. 3х20
3х40

Прокладка
из эластич-
ного пено-
полиуретана
сеч. 30х40

Элемент
крепления
панели 1-12
(ЛШРР
773-74)

- 3 для стены 50
- 4 для стены 60
- 5 для стены 80



ТД
1974г.

Подоконный слух
Узел 15

ЛШРР
773-74
Выпуск 3
Лист 18

Наружная
звонь
трехслойной
панели

Мастика УМС-50
покрасить
краской ЛФК
3а 2 раз

Шпатель
2,5х20,2
по 2 шт. на
3,7-7 Б.3

Мастика
УМС-50
покрасить
краской
ЛФК 3а 2 раз

Покладка из
пластичного
пенополуретана
сечением
30х30 - для ст. 50
30х40 - для ст. 60
30х60 - для ст. 80

Резец

Шпатель резиновый
сеч. 3х20 и 5х40
приклеить к
пр. и л. от 2 до
установки

Крепежный
элемент ОКМД
В-1.

Профиль Л-180
крепить откос
мемб. с В-1
разметка согласно
заполн. детали
ст. 3, 4, 5, 6, 7, 8
1436-9 66шт. 3

Антистатический
шер. картон
30х70 - для ст. 50
30х80 - для ст. 60
30х100 - для ст. 80
Л-180 закле-
ить между
элементами креп-
ления переделе-
та В-1.

50; 60; 80

35

3

45

6

25
шир
300

лист 21

Щетельник

ТА
1974г

Верхнее обрамление окон.
Узел 16.

шипр
773-74

Вмест
3

лист
19

13182 27

Наружная
сторона трех-
слойной
панели

Мастика УМС-50
покрасить
раскрой 1/2 Б
3а 2 раза

Шпатель
244 x 80,2
по 2 шт. на
3шт-т 25

Мастика УМС-50
покрасить
раскрой 1/2 Б
3а 2 раза

Прокладка из
эластичной пены
полиуретана сеч.
30 x 30 - для ст. 50
30 x 40 - для ст. 60
30 x 60 - для ст. 80

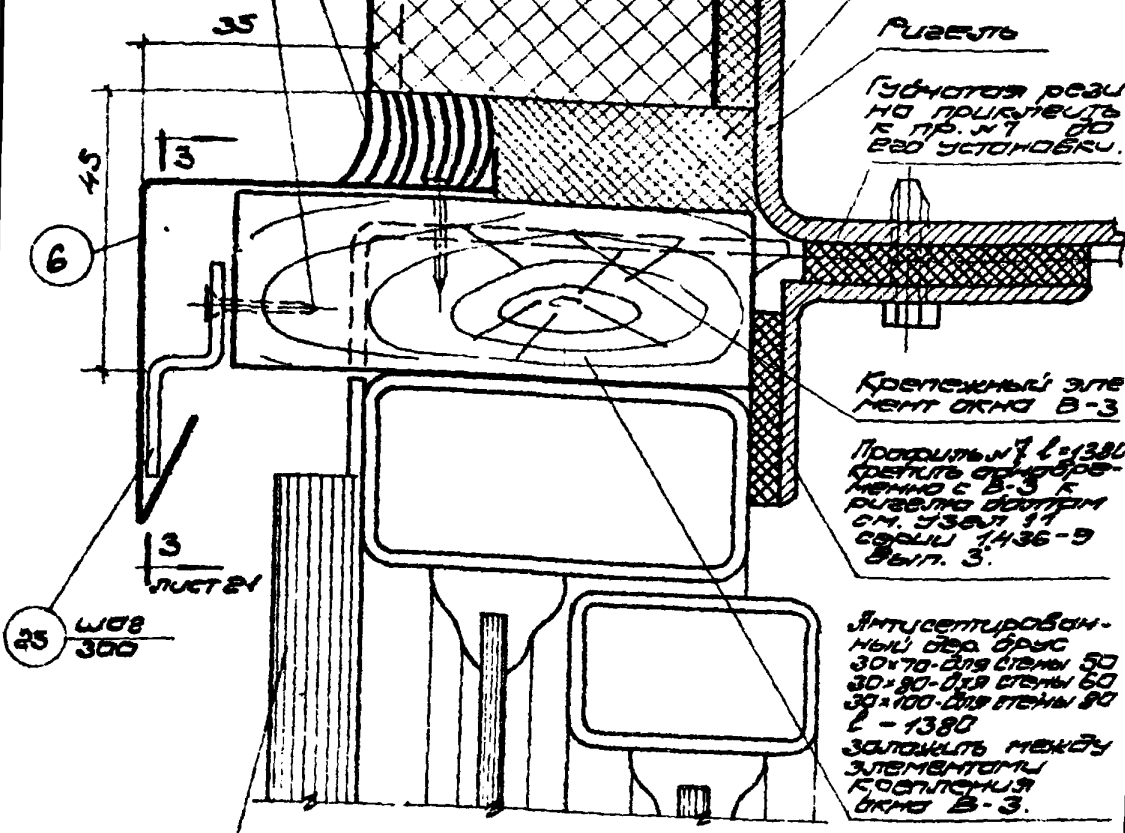
Рубель

Гиднотон рези-
на приклеить
к пр. № 10
его установке.

Крепежный эле-
мент окна В-3

Подшить № 1-1380
крепить с нару-
жной с В-3 к
рубелью обстрем
сч. 43 шт 17
срощи 1436-9
вып. 3.

Антистатирован-
ный сев. брус
30x70 - для стены 50
30x90 - для стены 60
30x100 - для стены 80
L - 1380
заполнить между
элементами
крепления
окна В-3.



Ножовочник

ТД
1974г.

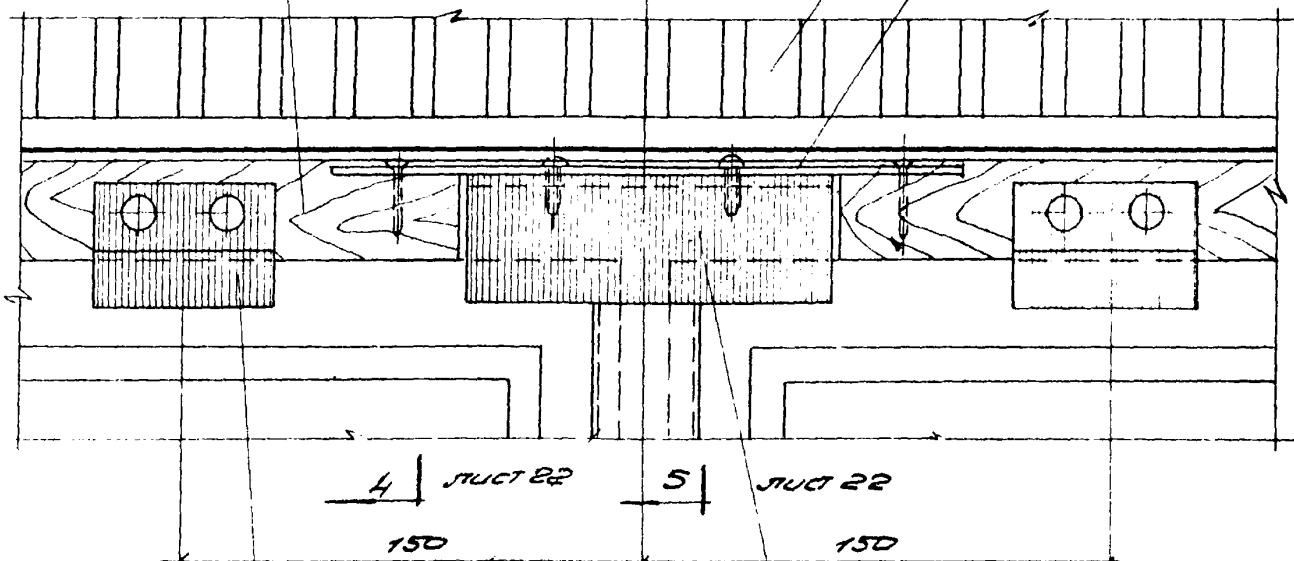
Верхнее оформление окон
Узел 17.

Шуруп	773-74
Выпуск	лист
3	20

ТА
1971/1

Верхнее допотопление окон

Интусентурован-
ный деревян-
ный брус



Трёхслойные панели

- 200x60x2 крепить к
крепёжному элементу
окна В-1 или Н-5 само-
нарезающимися болтами
М6x25, а к пер. бруску
лиственному 284x20,2

4 | лист 22 | 5 | лист 22
150 | | 150

25) шов 300
крепить к
пер. бруску
лиственному
284x20,2
по 2 шт на
каждый
элемент.

Крепёжный элемент
окна В-1 или Н-5
см. серия 1.436-9, Вып 1.2.

Сечение 3-3
(см. листы 19; 20)

27) Нолестерик

13182 29
3
4
5
6
7
8
9
10
11
12
13
14
15
16
17
18
19
20
21
22
23
24
25
26
27
28
29
30

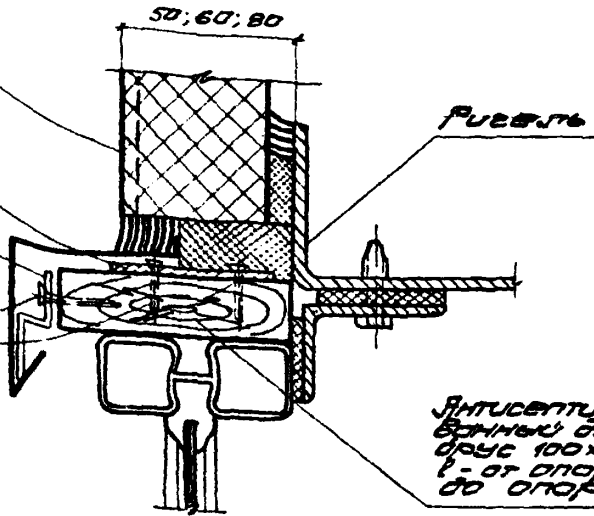
Наружная
часть стены

29

-60x2 l=200
крепится к
дер. брусу
шпунтами

25 шпунт 300

Шпунты шпунт 300
284x202



Сечение 4-4

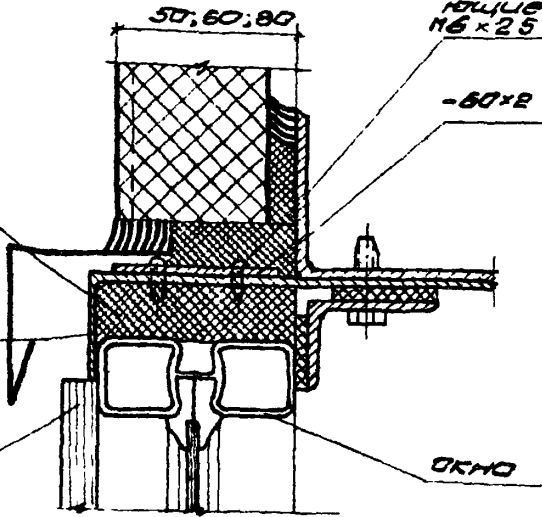
После установки
ку окон сделать
стекля-
ным панно или
просто

Крепёжный
элемент окна
9-1 или В-3
из серии
1.436-9

Настенный
окна

Смонтировать
на шпунт болты
16x25x15

-60x2 l=200



Сечение 5-5

Примечание:

1. Данные сечения см. с листом 19.20.
В окне могут быть из стальных и дру-
гих материалов по серии 1.436-9. вкл. 3.2.

ТД
1974г.

Верхнее оформление окна
Сечение 4-4, 5-5

ШПАР 773-74	
ВЫПУСК 3	ЛИСТ 22

Губчатая резина сечением $М 3 \times 20$ приклеить к профилю № 80 взо установки

Профиль № 7 $L = 1880$

Гаммапредохраняющий болт $М 6 \times 25$ взо 300

Шпатель $2A4 \times 20,2$ взо 300

Рубель

Антистатический барьер
 БР-7 для стены 50
 БР-8 для стены 60
 БР-9 для стены 80
 $L = 1880$
 Заполнить между элементами крепления окна И-3.

Слой мастике СМС-50

Шпатель $2A4 \times 20,2$ взо 300

Шпатель $2A4 \times 20,2$ по шир. на рабобу 31-Т 25

25

- 7 для стены 50
- 8 для стены 60
- 9 для стены 80

Элемент крепления окна И-3 после взо установки внутри стова элемента заполнить эластичный пенополиуретан и замазать мастикой

ТД
1974г.

Горизонтальный стык оконные рамы
Узел 18.

Шпатель 773-74	
Большая 3	Малая 23

13182 31

Мастика
УМС-50
покрасить
краской ЭФК
за 2 раза

Диаметр
закрепительный болт
М6 x 25
длина 300

-4 x 20 л-мд
всего 4 штуки
окна при-
борить к
Н-5

ОКНО

Гидроизоляция
рулонная по
ширине 3 x 20
толщиной
краской ЭФК
по ширине 20
длина 1000
м. 1000 м. 1000 м.

Профиль №7
L = 1380

Диаметр дюймовый болт
М6 x 25 длина 300

Шпатель
244 x 20,2
длина 300

Пазлы

Янтарный
эпоксидный клей
ЭП-4 для стены 50
ЭП-5 для стены 60
ЭП-6 для стены 80
L = 1380
заполнить между
элементами
крепления
окна Н-5

25 мм
300 мм
крепить
шпатель
пазлы
244 x 20,2

- 10 для стены 50
- 11 для стены 60
- 12 для стены 80

Элемент крепления
окна Н-5 после вад
установки вставить
элементы заполнить
эластичный пено-
полиуретан и за-
мазать мастикой.

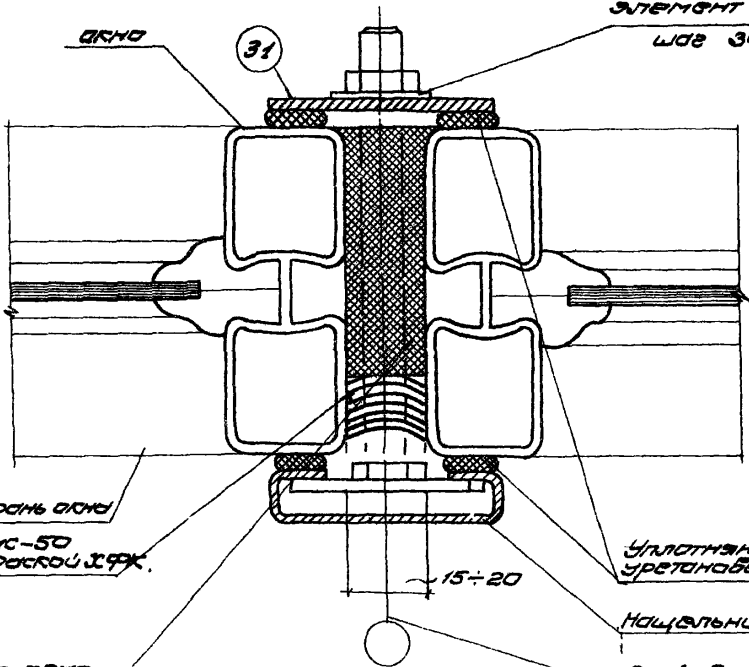
ТД 1374г.	Горизонтальный стык оконных рам. Узел 13.	Шпатель 773-74	
		ВМЕР 3	ЛИСТ 24

СТАЛЬНОЙ КРЕПЕЖНЫЙ ЭЛЕМЕНТ СК-1

Л08 300

ОКНО

31



Уплотняющие пенополиуретановые прокладки ЯМ

НАЦЕЛЬНИК (29)

Разбивочная ось

15-20

ВНЕШНИЙ НАПРАВЛЕНИЕ. 9.XI.76.
Р.У. Г.Р. АХ. КОС. ПУБЛИКАЦИЯ И.Т.

Наружная часть окна

Мастика УМС-50 окрасить краской ДФК.

Листок эластичного пенополиуретана сеч. 30x50 (2-мя вена быкосту окна).

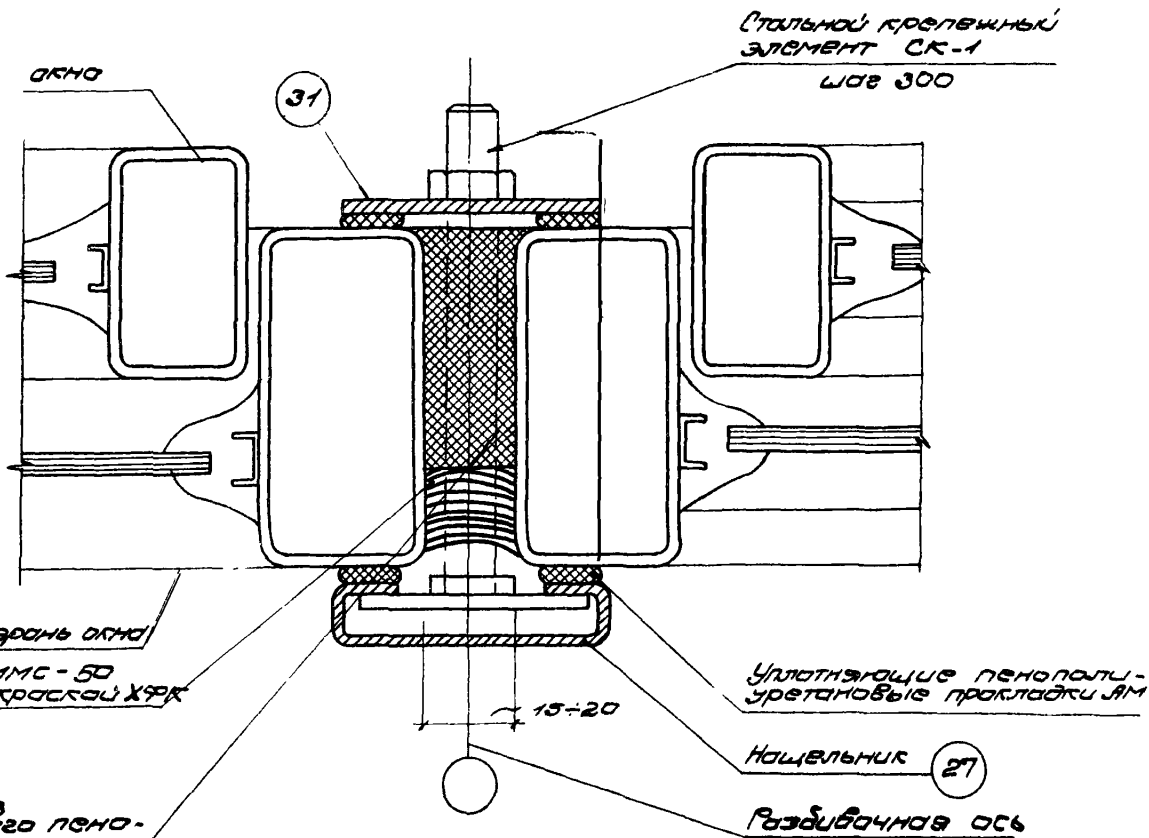
ТА
1974г.

Вертикальному стику перемычка
Узел 86.

лицо	773-74
оборот	лист
3	25И

13182 33

ВНЕСЕНИ ИСПРАВЛЕНИЯ 9. XI. 76г.
 Р.К. Г. П. Р.Х. ЗСТ - ГУБЕРВА М.Т.



ТА

1974г.

Верхукаротельный стык перегородок
 Узел 27.

Л.П.Р.Р.
 713-74

В.И.Р.С.А.
 И.С.Т.

3

251

1318234

Болты М6×25
шаг 300

Прокладка из
выбчатой ре-
зины $\delta = 3\text{мм}$.

Уплотняющие
пеннополиуре-
тановые прок-
ладки ЛМ.

Самонарезающий
болт М6×25
шаг 400

Трехслойная
панель

ОКНО

50±80

26

35

Наружная
грань стены

Для стены 50 (28)

Для стены 80 (30)

Янтисептиров дв.
брус 10×10 рас-
кльнуть

Эластичный
пеннополиуре-
тан наклеить
на профиль
до взо уста-
новки клеем 88Н.

Шурп 2А3×15.2
шаг 400

(сеч полосы
30×70,
30×100)

Разбивочная ось

15

Примечание:

1. Уплотняющие прокладки (пеннополиуре-тановые и резиновые) должны быть наклеены на элементы 26, 28, 30 до их установки.

Внесены исправления. 9.11.76г.
рук. гр. ррх. *УХ* Губеев И.Т

ТД
1974

Боковое обрамление окна
Узел 28.

Шурп	775-74
Всего листов	3
Лист	27И

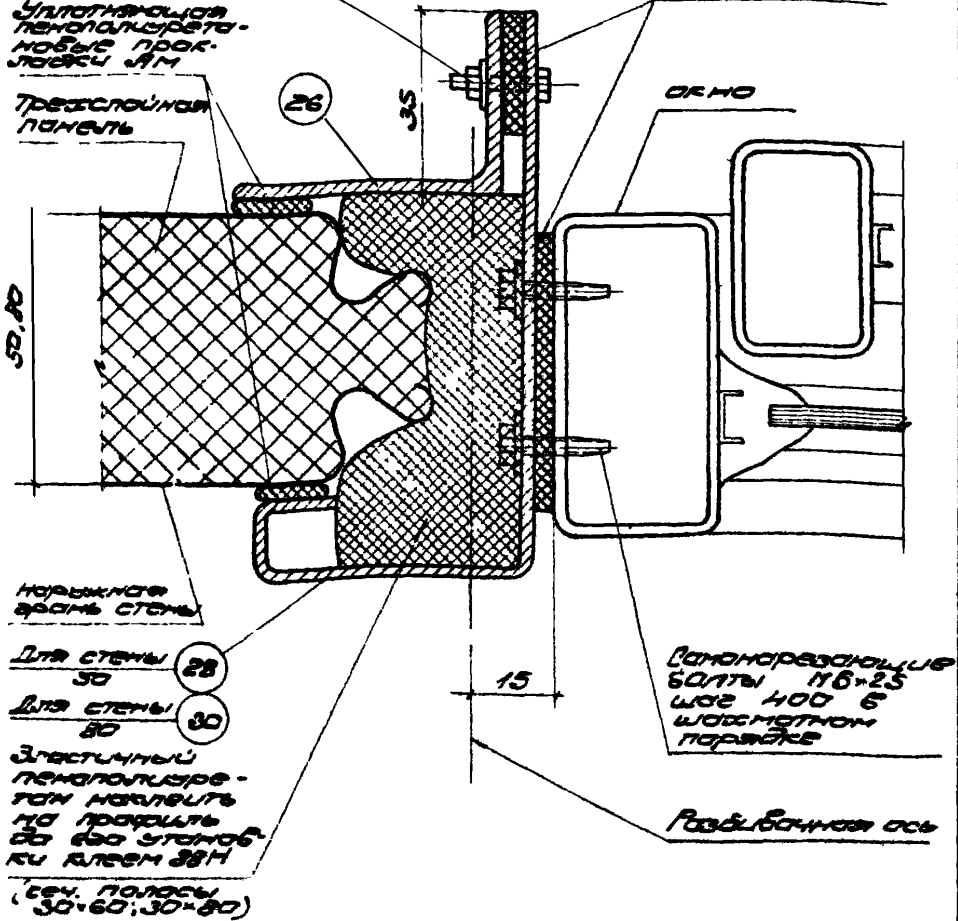
Болты М6х25
шаг 300

Уплотняющая
пеналюликре-
та-
нобые прок-
ладку АМ

Трехслойная
панель

Губчатая
резина δ=3

ОКНО



Примечание:

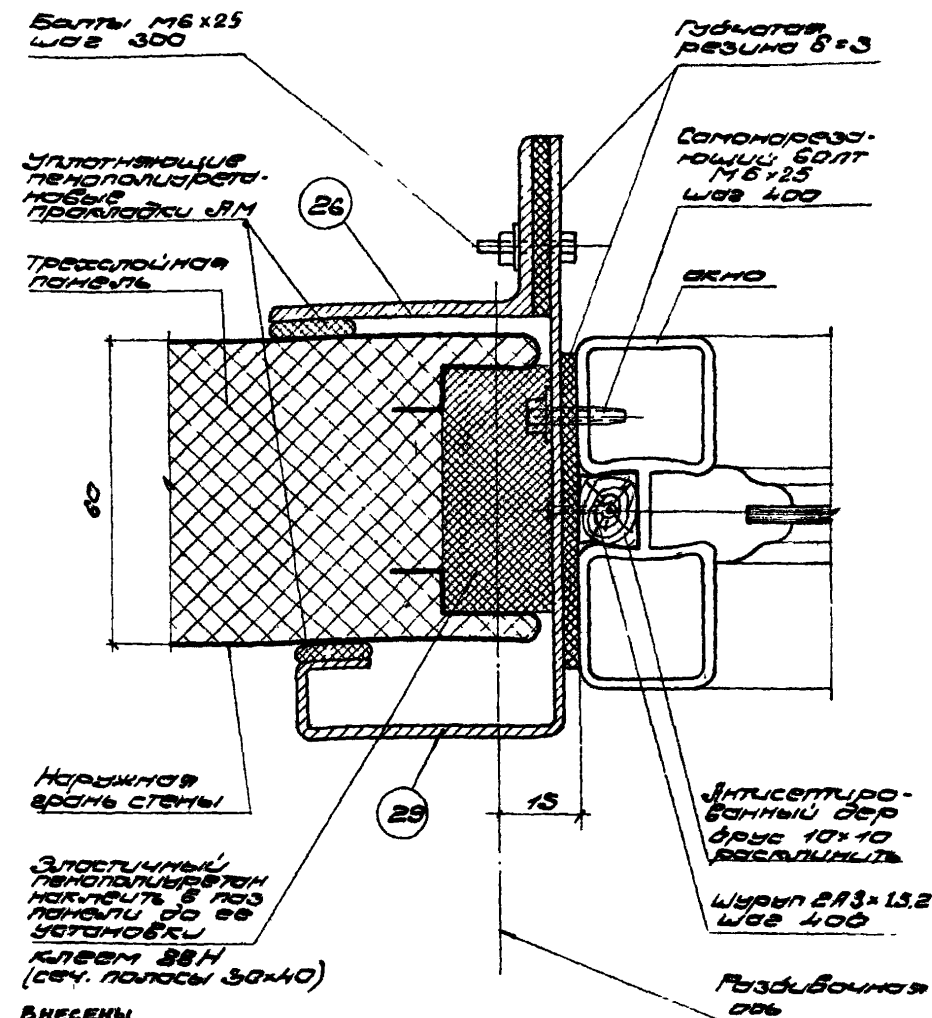
1. Уплотняющие прокладки (пеналюликре-тановые и резиновые) должны быть нанесены на элементы 26, 28, 30 до из установки.

Внесены исправления. 9.XI.76г.
Р.К. Г.Р. Р.В. В.С. Г.УЗЕВА И.Т.

ТА
1974

Боковой обрамление окна.
Узел 29.

УЛКР	
ТТЗ-74	
Вместо лист	28Н
3	



Внесены
 исправления.
 Р.У.Г.Р. ЯРК.

ПРИМЕЧАНИЕ:

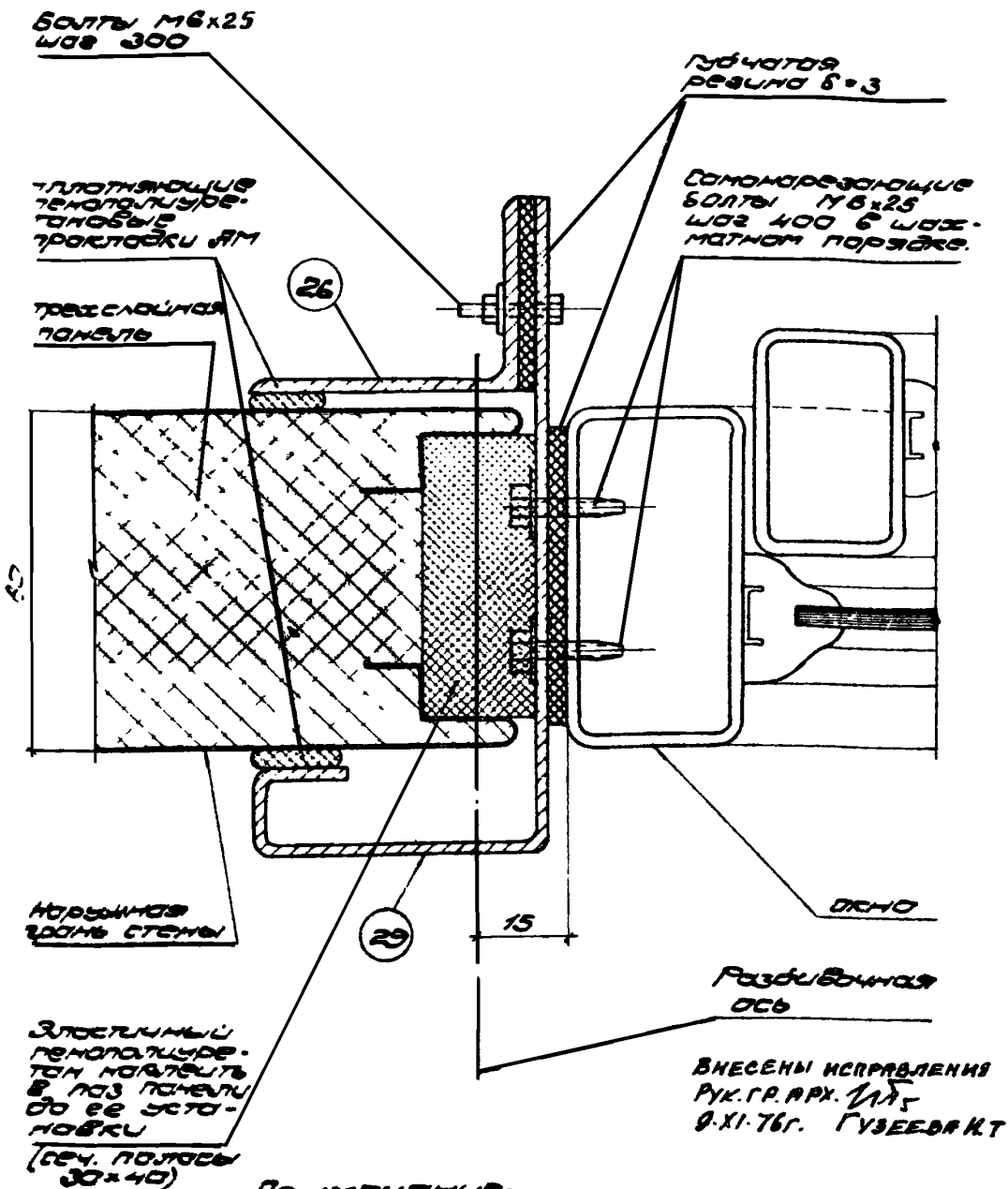
Из Г.У.З.Е.М. 1. Уплотняющие прокладки (пенополиурета-
 новые и резиновые) должны быть
 наклеены клеем 88Н на элементы
 26, 29 до их установки.

ТД
 1974

Боковое обрамление окон.
 Узел 30.

ШУРО
 773-74
 Вып. 3 Лист
 29н

13182 37



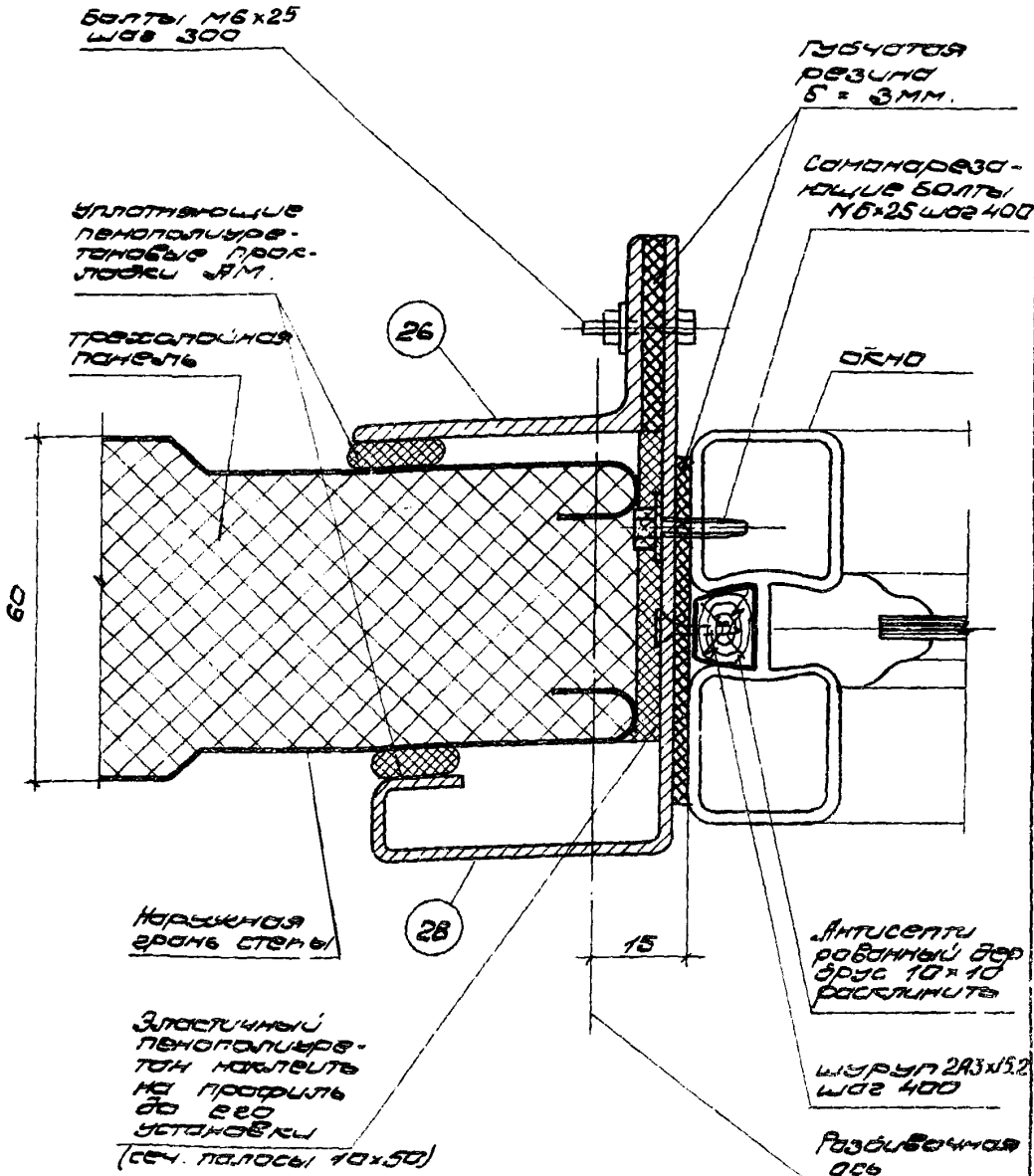
ПРИМЕЧАНИЕ.

1. ПЛОТЯЩИЮЩИЕ ПРОКЛАДКИ (ТЕНОПОЛИУРЕТАНОВЫЕ И РЕЗИНОВЫЕ) ДОЛЖНЫ БЫТЬ НАКЛЕЕНЫ КЛЕЕМ 88Н НА ЭЛЕМЕНТЫ 26 И 29 ДО ИХ УСТАНОВКИ.

ТА
1974г.

Боковое форампление окон.
Узел 31.

ЛИСТ 773-74	
ВЫПСК 3	ЛИСТ 308



Внесены
исправления
9.11.76г.
рук. гр. АРХ. *В.И.С.*
Гузеева К.Т.

Примечание:

1. Уплотняющие прокладки (пенополиуретановые и резиновые) должны быть наклеены клеем 88М на элементы 26 и 28 до их установки.

ТД
1974г.

Боковое обрамление окон
Узел 32.

Лист № 773-74	
Всего листов 3	№ 31 М.

БОЛТЫ М6x25
ШАГ 300

Губчатая резина 8-3

Уплотняющие пенополиуретановые прокладки ИМ.

Самонарезающиеся болты М6x25 шаг 400 в шахматном порядке.

Трехслойная панель

26

60

Наружная часть стены

28

ОКНО

Пластичный пенополиуретан наклеить на прокладку 28 до его установки (сеч. полосы 10x50)

15

Разделочная ось

Примечание:

ВНЕСЕНЫ
ИСПРАВЛЕНИЯ
РУК. Г. РАХ ИДГ
ГУЗЕВА И.Т. 9.11.76г.

1. Уплотняющие прокладки (пенополиуретановые и резиновые) должны быть наклеены клеем 88Н на элементы 26, 28 до их установки

ТА
1974г.

Боковое обрамление окон
Узел 33.

ШУРП
773-74
ВЫПУСК ЛИСТ
3 32 И

Антицентробежный
деревянный брус
40 x 100 - для стены 50
40 x 110 - для стены 60
40 x 130 - для стены 80

- 19 для стены 50
- 20 для стены 60
- 21 для стены 80

Д-14 см. шифр 773-74
Д-10 см. шифр 773-74
Вып. 1.2

шпатель
274 x 20 x 2

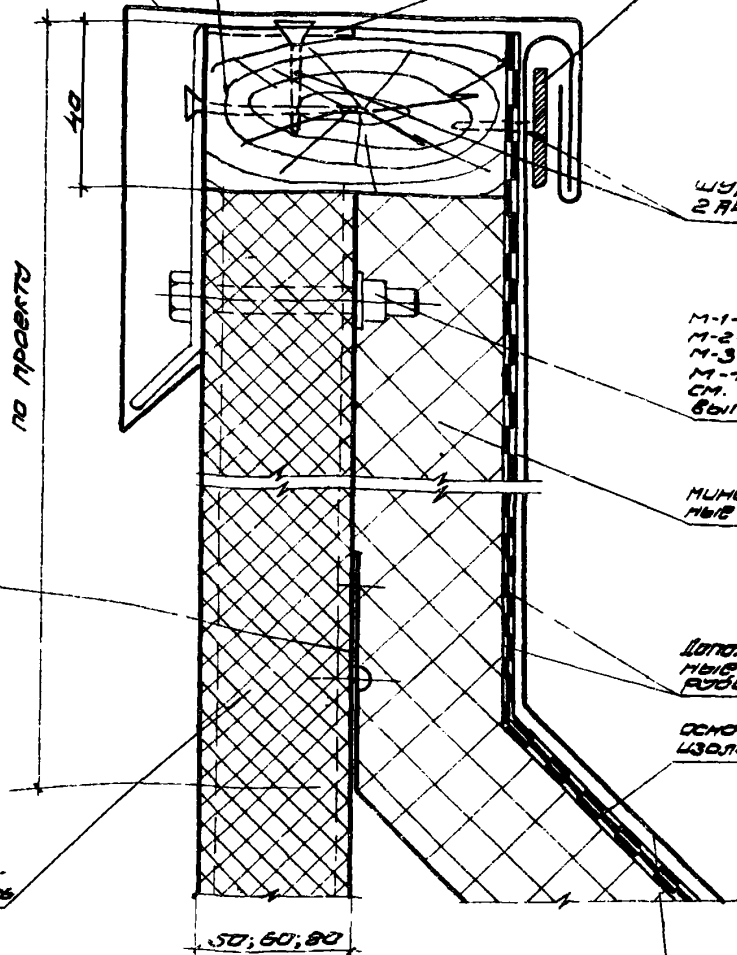
М-1 для ст. 50
М-2 для ст. 60
М-3 для ст. 80
М-11 см. шифр 773-74
Вып. 1.2.

минераловатные плиты

диоптамитовые стёкла
рубероид

основной стёкла
изолит, кобёр

фартук из
диоптамитовых
стёкол
(по проекту).



11-5 см. Вып. 1

трехслойная панель

Примечание:

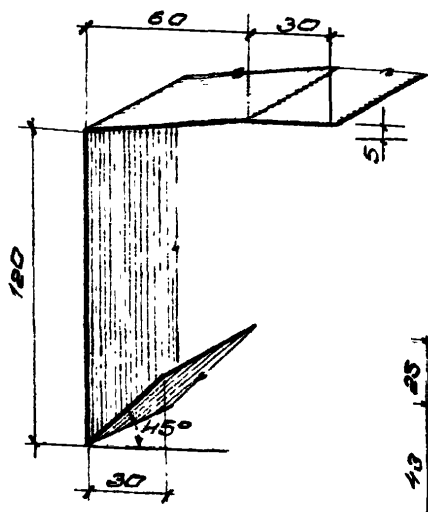
Данный узел смотреть совместно с узлом 56 шифр 773-74 Вып. 1.

Внесены исправления
рук. гр. арх. МТС
Гузеева 9.XI.76г.

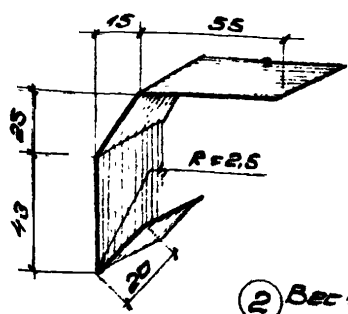
ИД
1974г

Парапетный клуб.
Узел 34.

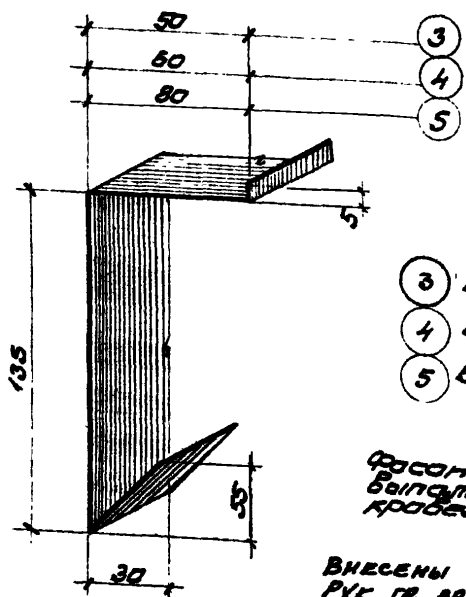
ШИФР 773-74	
Выпуски 3	Лист 33И



① Вес 1 п.м. - 1,8 кг.



② Вес 1 п.м. - 1,8 кг.



- ③ Вес 1 п.м. - 1,8 кг.
- ④ Вес 1 п.м. - 1,9 кг.
- ⑤ Вес 1 п.м. - 2,0 кг.

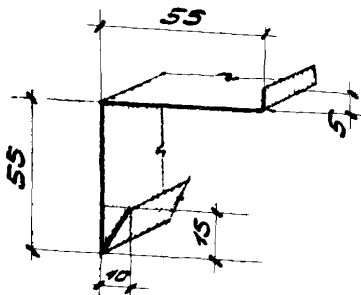
Фасонные элементы выполняются из оцинкованной кровельной стали $\delta = 1 \text{ мм}$.

Внесены исправления. 9-ХІ-76Г.
Рук. пр. вкл. ГИТ ГУЗЕВА И.Т.

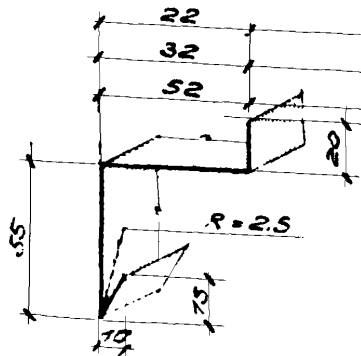
ТД
1974г.

Фасонные элементы
№ 1 - 25

ЛИСТЫ 773-74	
Кол-во листов	3411
3	



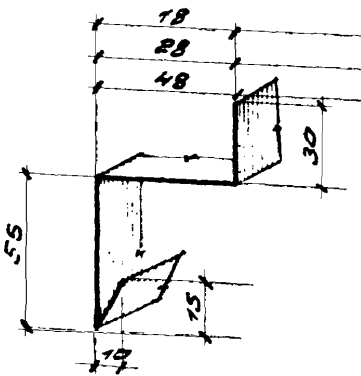
6 Вес 1 п.м. - 1,05 кг



7 Вес 1 п.м. - 0,92 кг

8 Вес 1 п.м. - 1,0 кг

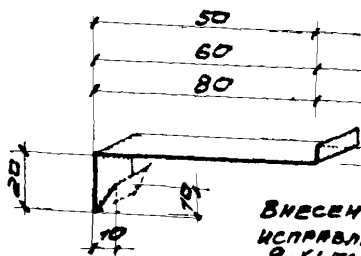
9 Вес 1 п.м. - 1,15 кг



10 Вес 1 п.м. - 0,97 кг

11 Вес 1 п.м. - 1,05 кг

12 Вес 1 п.м. - 1,2 кг



13 Вес 1 п.м. - 0,7 кг

14 Вес 1 п.м. - 0,78 кг

15 Вес 1 п.м. - 1,0 кг

ВНЕСЕНЫ
ИСПРАВЛЕНИЯ
9-11.76г.

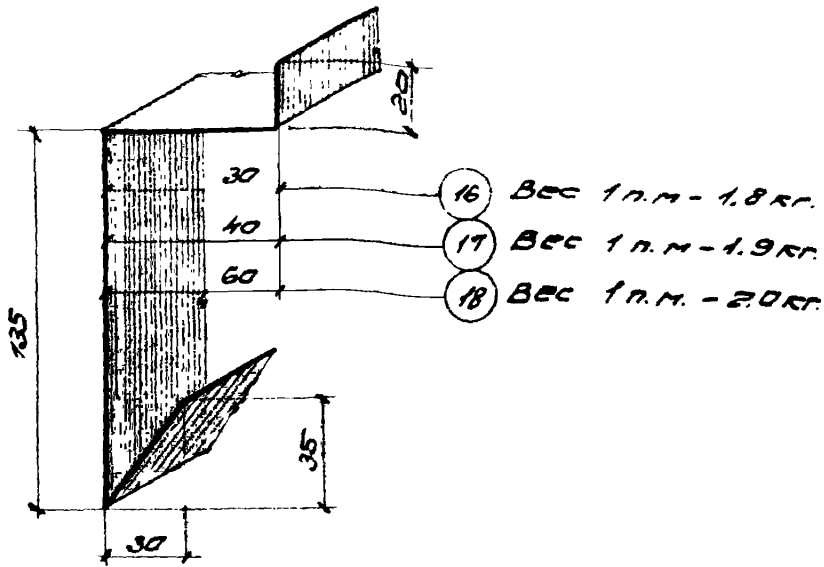
Р.У.Е. Г.Р.П.Х. Л.Д.С. Г.У.З.Е.В.А. И.Т.

ГОСОБЪЕМНЫЕ ЭЛЕМЕНТЫ
Выполняются из оцин-
кованной кровельной
стали δ = 1 мм.

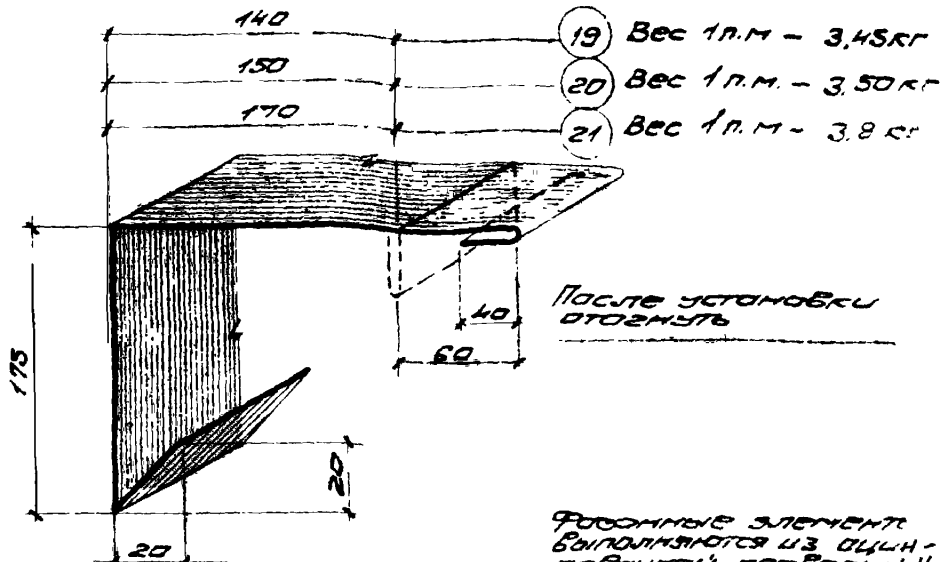
ТД
1974

ГОСОБЪЕМНЫЕ ЭЛЕМЕНТЫ.
№ 6 - № 15

ЛИСТ 773-44	
Всего	Лист
3	3511



- 16 Вес 1 п.м - 1,8 кг.
- 17 Вес 1 п.м - 1,9 кг.
- 18 Вес 1 п.м - 2,0 кг.



После установки отогнуть

Фасонные элементы выполняются из оцинкованной краевой стали, 8*1 мм

Внесены исправления. 9.11.76
 РЧЕ ГР АРХ. ИДТ ГУЗЕВАНТ.

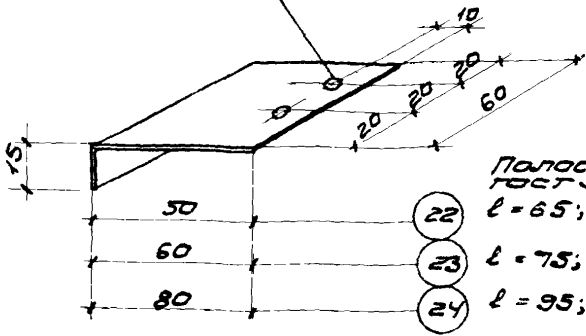
ТД
 1974г.

Фасонные элементы
 № 16 - № 21

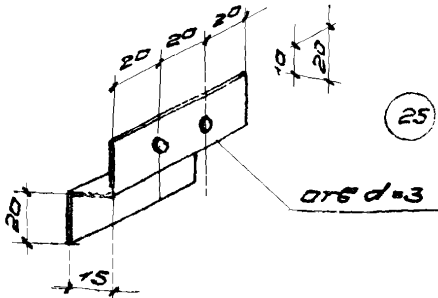
Лист №	773-14
Всего листов	3
№	164

13182 14

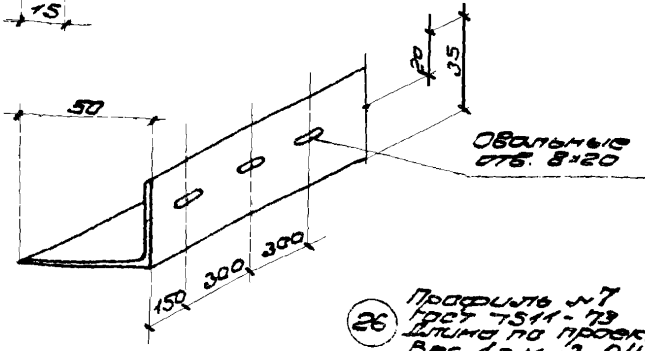
ОТВЕРСТИЯ $d=3$



Полоса - 60x2
ГОСТ 3680-57
22 $l = 65$; Вес узд. - 0,06 кг.
23 $l = 75$; Вес узд. - 0,07 кг.
24 $l = 95$; Вес узд. - 0,09 кг.



Полоса - 60x2 $l=55$
ГОСТ 3680-57
25 Вес узд. 0,052 кг.

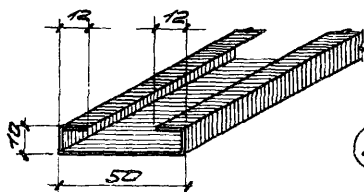


26 Проволока $\pi 7$
ГОСТ 7511-73
Итого по проекту
Вес п.м. - 2,04 кг.

Внесены изменения 9 хит
РУГ ГР АДХ 21 ГГ ГУЗБЕДАНТ

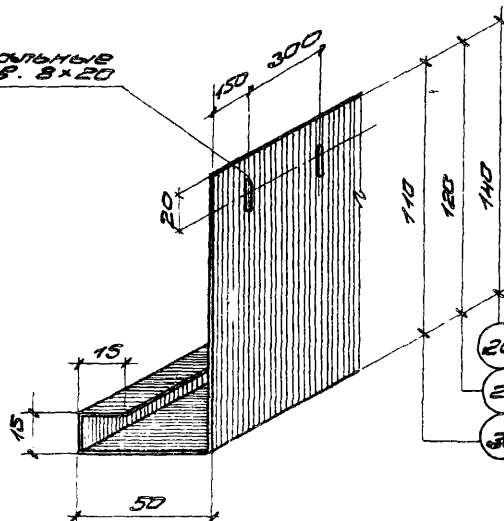
	Фосфорные элементы № 22 - № 26	ШУФР 715-74	
		ВАРСР 3	ШУР 37 И

1318245



27 С-профиль 50x10x12x2
ГОСТ 8282-57
длина извлекается
по проекту
Вес 1 п.м. - 1,24 кг.

Двойные
ств. 8x20



- 28 - 190x2, Вес 1 п.м. - 2,98 кг
- 29 - 200x2, Вес 1 п.м. - 3,1 кг
- 30 - 220x2, Вес 1 п.м. - 3,45 кг

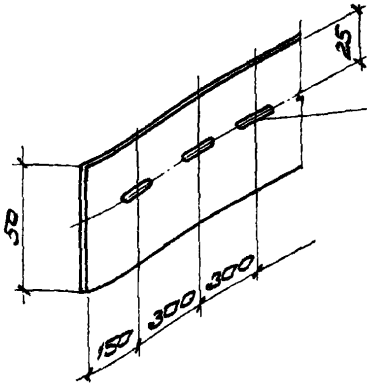
длина извлекается
по проекту
ГОСТ 3680-57.

Внесены исправления. 9-11-76г.
Руч. гр. арх. *В.И.* - Гузеева И.Т.

ТД
197НГ

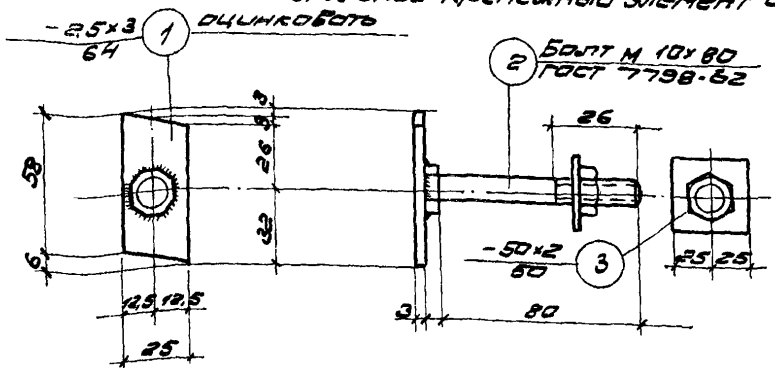
Рисованные элементы
№ 27 - № 30

ЛИСТ 773-74	
ВЫЛАС 3	ЛИСТ 384



31 - 50x2 в - по проекту
 ГОСТ 3680-57
 Вес 1 п. м. - 0,785 кг

Стальной крепежный элемент СК-1



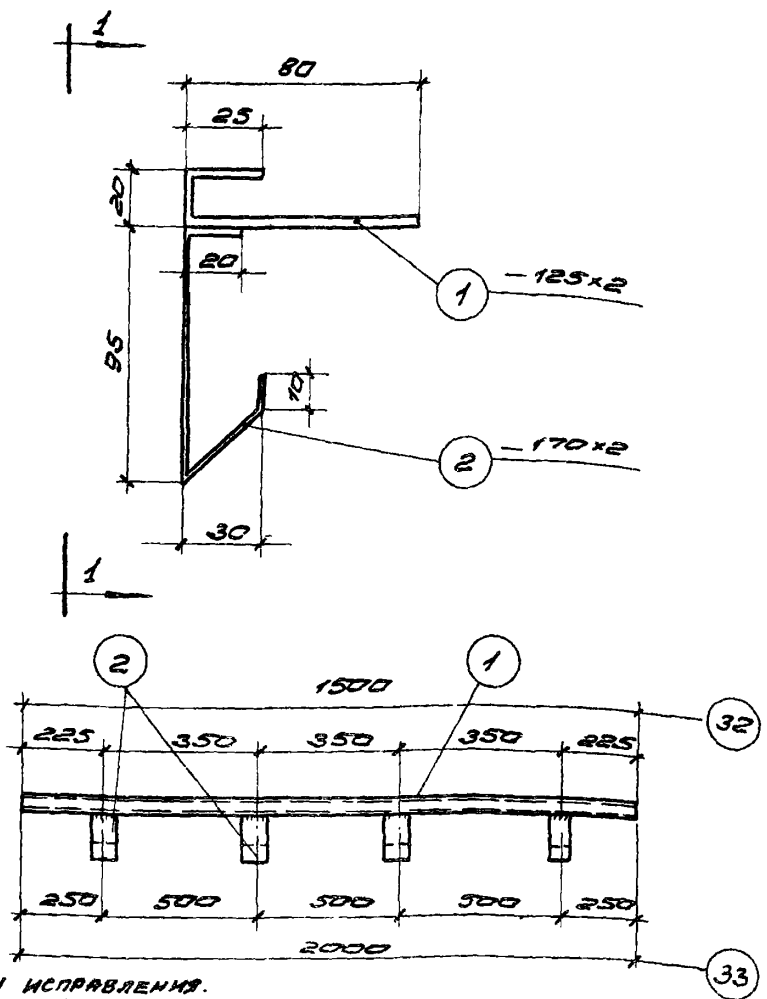
Марка ЭЛ-ТО	№ поз	Профиль	Длина калач.		Вес, кг		Приме- чание
			мм.	шт.	одной шт.	всех эле- ментов	
СК-1	1	-25x3	64	1	0,04	0,04	Оцинко- вать сводь- кой.
	2	Болт М 10	80	1	0,06	0,06	
	3	-50x2	50	1	0,04	0,04	

Внесены исправления. 9.XI.76г.
 Руч. гр. арх. И.И. ГУЗЕВЫЙ И.Т.

ТД
 1974г.

Расчетный элемент №31 и сталь-
 ный крепежный элемент СК-1

ШУФР
 773-74
 Выпуск лист
 3 35к



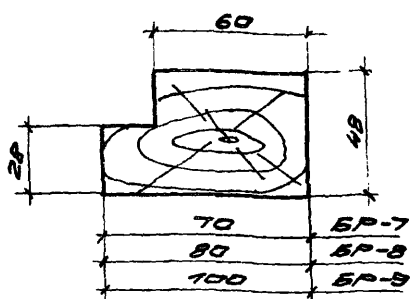
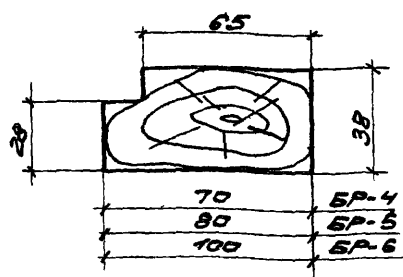
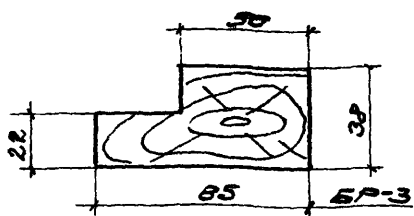
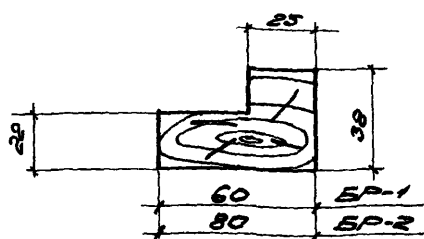
Внесены исправления.
 Рук. гр. арх. И.С. Гусев и т. Л.С.
 9.XI.76г.

Матр. код ЗН-ТД	№ поз.	Профиль	Длина мм	Кол-во шт.	Вес, кг			Примечание
					одной шт.	всего шт.	эле- мент	
32	1	- 125x2	1500	1	2,94	2,94	3,58	
	2	- 170x2	80	4	0,16	0,64		
33	1	- 125x2	2000	1	3,92	3,92	4,58	
	2	- 170x2	60	4	0,16	0,64		

ТД
1974г.

Расчетные элементы
№ 32, № 33

Лист
773-74
выпуск 3
лист 40/4



Внесены исправления. 9-ХІ.76г.
Рук. гр. ар.у. ЛОФ. ГУСЕВА КТ.

ТА
1974г.

Антисептированные деревянные брусья БР-1 ÷ БР-9.

ЛИСТЫ 773-74	
ВЫПУСК 3	ИЛЕТ 411

ТАБЛИЦА

расхода дополнительных материалов на I п.м.
горизонтального или вертикального стыка узла

№ п/п	Наименование позиции	Марка позиции	Ед. изм.	Кол-ство	Нормативный материал	Примечание
1	2	3	4	5	6	7
УЗЕЛ № 1						
1	Прокладка из эластичного пенополиурет.		см ²	10,5	MPTУ6-0,5 -II50-68	Для стены 50 Для стены 60 Для стены 80
			"	13,5		
			"	19,5		
2	Мастика	УМС-50	см ²	3,0	ГОСТ 14791-69	
3	Полоса из штапельного стекловолокна		см ²	1,0	ГОСТ 2245-43	
4	Антисептиров. брус	БР-2	см ²	24,0	Шифр 773-74 вып.3, л.47.	
5	Шурупы	2А4х20,2	шт	8	ГОСТ II45-70	
6	Фасонный элемент	I	кг	1,9	Шифр 773-74 вып.3, л.40.	
7	Фасонные элементы	32 33	кг кг	1,79 2,28	Шифр 773-74 вып.3, л.46 "- "-	При наге закл. элементов в к-б панели "- 1500 "- 2000
УЗЕЛ № 2						
1	Прокладка из эластичного пенополиурет.		см ²	10,0	MPTУ6-0,5 -II50-68	
2	Мастика	УМС-50	см ²	4,0	ГОСТ 14791-69	
3	Полоса из штапельного стекловолокна		см ²	10,0	ГОСТ 2245-43	
4	Антисептиров. дер. брус	БР-I	см ²	13,2	Шифр 773-74 вып.3, л.47.	
5	Шурупы	2А4х20,2	шт	8	ГОСТ II45-70	
6	Фасонный элемент	I	кг	1,9	Шифр 773-74 вып.3, л.40.	

ВНЕСЕНЫ ИСПРАВЛЕНИЯ 9.11.76г.
РУС. ГР. АРХ. ИВЪ - ГУЗЕВА И Т.

ТЛ

1974 г.

Таблица расхода дополнительных материалов
на I п.м. горизонтального или вертикального
стыка узла.

Ш и ф р

773-74
Вып. 3, л. 47
Лист 2 из 2

1	2	3	4	5	6	7
7	Фасонные элементы	32 33	кг кг	1.79 2.28	Шифр 773-74 вып. 3, л. 46. - " - - " -	При наге закл. элементов в к-б панели - " - 1500 - " - 2000
8	Гидроизоляция	Латекс СКС-65П марка Б	кг	0.24	ТУ38103III-72	
9	Профиль стальной	№7	кг	2.04	ГОСТ 75II-73	

УЗЕЛ №4(5)

1	Прокладка из эластичного пенополурет.		см ²	2.5	МРТУ6-0.5- II50-68
2	Мастика	УМС-50	"	1.0	ГОСТ 1479I-69
3	Полоса из штапельного стекловолокна		см ²	1.0	ГОСТ 2245-43
4	Антисептиров. дерев. брус	Сечен. 22x60	см ²	13.2	
5	Шурупы	2А4x20.2	шт	8	ГОСТ II45-70
6	Фасонный Элемент	I	Кг	1.9	Шифр 773-74 вып. 3, л. 40.
7	Фасонные элементы	32 33	кг кг	1.79 2.28	Шифр 773-74 вып. 3, л. 46. - " - - " -
8	Гидроизоляция	Латекс СКС-65П марка Б	кг	0.24	ТУ38103III-72
9	Профиль стальной	№7	кг	2.04	ГОСТ 75II-73

УЗЕЛ №7(9)

1	Прокладка из эластичного пенополурет.		см ²	3.0	МРТУ6-0.5- II50-68
---	---	--	-----------------	-----	-----------------------

ВНЕСЕНЫ
ИСПРАВЛЕНИЯ.
9. XI. 76г.
РУК. Г. А. Р. У.
И. И. Г. УЗЕВАН

ТД
1974 г

Таблица расхода дополнительных материалов
на I п.м. горизонтального или вертикального
стыка узла.

Ш. И. И. Д.
773-74Р

Вып. 3 Лист
43И

13182 57

1	2	3	4	5	6	7
2	Мастика	УМС-50	см ²	4.0	ГОСТ 14791-69	
3	Антисептиров. дерев. брус	БР-1	см ²	18.0	Шифр 773-74 вып. 3, л. 47.	
4	Шурупы	2А4-20.2	шт	8	ГОСТ 1145-70	
5	Профиль стальной	№ 7	кг	2.04	ГОСТ 7511-73	
6	Фасонный элемент	Л-2	кг	1.15	Шифр 773-74 вып. 2, л. II.	
7	Уголок 63x40x5	Л-140	шт/кг	1.2/ 0.56 2/0.94	ГОСТ 8509-57	При шаге закл. элементов в ж-б панели 1500 "- 2000
8	Гидроизоляция	Латекс СКС-65 П Марка Б	кг	0.24	ТУЗ8103111-72	
9	Толстолистовая сталь	-60x5 Л-140	шт/кг	1.2/0.4 2/0.27	ГОСТ 5681-57	При шаге закл. элементов в ж-б панели 1500 "- 2000
УЗЕЛ № 8(9)						
1	Прокладка из эластичного пенополиурет.		см ²	3.0	МРТУ6-0.5- - II50-68	
2	Мастика	УМС-50	см ²	4.0	ГОСТ 14791-69	
3	Фасонный элемент	2	кг	1.8	Шифр 773-74 вып. 3, л. 40.	
4	Антисептиров. дерев. брус	БР-3	см ²	25.5	"- л. 47.	
5	Шурупы	2А4x20.2	шт	8	ГОСТ 1145-70	
6	Уголок 63x40x5	Л-140		1.2/ 0.56 2/0.94	ГОСТ 8509-57	При шаге закл. элементов в ж-б панели 1500 "- 2000
7	Профиль стальной	№ 7	кг	2.04	ГОСТ 7511-73	
8	Гидроизоляция	Латекс СКС-65 П Марка Б	кг	0.24	ТУЗ8103111-72	ВНЕСЕНЫ НЕПРАВЛЕНИЯ 9. XI. 76 г. РУК. ГР. АРХ. И. С. ГУЗЕВА И Т.

ТД
1974 г.

Таблица расхода дополнительных материалов на 1 п.м. горизонтального или вертикального стыка узла.

Шифр
773-74
Вып. 3 Лист
44И

I	2	3	4	5	6	7
УЗЕЛ № 10, II (I2)						
I	Прокладка из эластичного пенополиурет.		см ²	7.5	МРТУ6-0.5- -II50-68	
2	Мастика	УМС-50	см ²	3.0	ГОСТ 14791-69	
3	Фасонные элементы	Л-2 2	кг	1.15 1.8	Шифр 773-74 -"-вып.2, л. II. -"-вып.3, л. 40.	Для узла № 10 Для узла № II.
4	Уголок 63x40x5 L-I40		шт/кг	1,2/0. 2/0.9	ГОСТ 8509-67	При шаге закл. элементов в ж-б панели 1500 -"- 2000
5	Гидроизоляция	Латекс СКС6 ЭП марка Б	кг	0.24	ТУЗ8103III-72	
6	Шурупы	2А4x20.2	шт	8	ГОСТ II45-70	
7	Антисептиров. деревянный брус	Сечен. 22x60 22x85	см ² см	13.2 18.7		Для узла №10 Для узла №II
8	Профиль стальной	№ 7	кг	2.04	ГОСТ 75II-73	
9	Толстолистовая сталь	-100x5 L-I40	шт/кг	1,2/6.5 2/10.9	ГОСТ 568I-57	При шаге закл. элементов в ж-б панели 1590

УЗЕЛ № 13

I	Прокладка из эластичного пенополиурет.		см ²	10.5 13.5 19.5	МРТУ6-0.5- -II50-68	При стене 50 При стене 60 При стене 80
2	Мастика	УМС-50	см ²	4.0	ГОСТ 14791-69	
3	Самонарезающие болты	М 6x25	шт	2	ТУЗ4-5815-70	ВНЕСЕНЫ ИСПРАВЛЕНИЯ 9.XI.76г. РУСЛГ.ФРК. И.В. ГУЗЕВЫЙ ИТ.

ТД
1974г.

Таблица расхода дополнительных материалов на I п. м. горизонтального или вертикального стыка узла.

Ш.И.Ф.Р.
773-74Р
Вып. 3 Лист 45н

1	2	3	4	5	6	7
УЗЕЛ №14						
1	Мастика	УМС-50	см ²	1,0	ГОСТ 14791-69	
2	Антисептиров. дер. брус	Сечен. 25x54	см ²	13,5		
3	Шурупы	2А4x20,2	шт	8	ГОСТ 1145-70	
4	Профиль стальной	№ 7	кг	2,04	ГОСТ 7511-73	
5	Прокладка из губчатой резины		см ²	2,0	ТУ 38-005-204-71	
6	Клей	88Н			МТУ38-5-880-66	
УЗЕЛ №15						
1	Прокладка из эластичного пенополиурет.		см ²	2,0	МТУ6-0,5-1150-68	
2	Мастика	УМС-50	см ²	2,0	ГОСТ 14791-69	
3	Прокладка из губчатой резины		см ²	1,8	ТУ38-005-204-71	
4	Профиль стальной	№ 7	кг	2,04	ГОСТ 7511-73	
5	Самонарезающие болты	М 6x25	шт	2	ТУ34-5В15-70	
6	Тасонные элементы	3 4 5	кг кг кг	1,8 1,9 2,0	Шифр 773-74 вып. 3, л. 40.	Для стены 50 Для стены 60 Для стены 80
7	Клей	88Н			МТУ38-5-880-66	ВНЕСЕНЫ ИСПРАВЛЕНИЯ. 9.11.76г. РУК. ГР. АРК. МАТ. ГИЗЕВА И Т.
УЗЕЛ №16,17						
1	Прокладка из эластичного пенополиурет.		см ²	6,5 8,5 11,0	МТУ6-0,5-1150-68	Для стены 50 Для стены 60 Для стены 80
2	Мастика	УМС-50	см ²	4,0	ГОСТ 14791-69	

ТД

1974 г.

Таблица расхода дополнительных материалов на I п.м. горизонтального или вертикального стыка жбк.

Шифр
773-74Вып. 3 Лист
46 И

13182 54

1	2	3	4	5	6	7
3	Прокладка из губчатой резины		см ²	3.0	ТУ38-005-204-71	
4	Антисептиров. дерев. брус		см ²	21.0 24.0 30.0		Для стены 50 Для стены 60 Для стены 80
5	Фасонные элемент	6	кг.	1.05	Шифр 773-74 вып.3, л.41	
6	Фасонный Э-Т	25	шт/кг	4/0.21	"- л.43	
7	Шурупы	2А4-20.2	шт.	9	Гост II45-70	
8	Профиль стальной	№ 7	кг.	2.04	Гост 75II-73	
9	Тонколистовая сталь	-60x2 L=200	шт/кг	1/0.09	Гост I479I-69	
10	Самонарезающие болты	M 6x25	шт.	1	ТУ 34-58I5-70	
УЗЕЛ № 18						
1	Мастика	УМС-50	см ²	0.6	Гост-I479I-69	
2	Прокладка из губчатой резины		см ²	1.0	ТУ38-005-204-71	
3	Антисептиров. деревянный брус	БР-7 БР-8 БР-9	см ²	28.0 32.0 40.0		Для стены 50 Для стены 60 Для стены 80
4	Шурупы	2А4-20.2	шт.	16.0	Гост II45-70	
5.	Профиль стальной	№7	кг.	2.04	Гост 75II-73	
6	Фасонные элемент	7 8 9	кг.	0.92 1.0 1.15	Шифр 773-74 Вып.3, л.41	Для стены 50 Для стены 60 Для стены 80
7	Фасонный Э-Т	25	шт/кг	4/0.21	"- л.43	
8	Самонарезающие болты	M 6x25	шт.	4	ТУ34-58I5-70	ВНЕСЕНЫ ИСПРАВЛЕНИЯ 9.ХI.76г. РУЛ.ГА.АРХ. И.Т. ГУЗЕВВИК

ТД
1974г.

Таблица расхода дополнительных материалов на 1 п.м. горизонтального или вертикального стыка узла.

Шифр
773-74

вып. лист
3 47и

1	2	3	4	5	6	7
<u>УЗЕЛ I 9.</u>						
1	Мастика	УМС-50	см ²	1,2	ГОСТ 14791-69	
2	Прокладка из губчатой резины		2 см	1,0	ТУ 38-005-204-71	
3	Антисептир деревянный брус	БР-4 БР-5 БР-6	см ² см ² см	21 24 30		Для стены 50 Для стены 60 Для стены 80
4	Шурупы	2А4х20,	2 шт	8	ГОСТ 1145-70	
5	Профиль стальной	№7			ГОСТ 7511-73	
6	Фасонные элементы	10 11 12	кг кг кг	0,97 1,05 1,2	Шифр 773-74 вып 3 л.	Для стены 50 Для стены 60 Для стены 80
7	Фасонный э-т	25	шт/кг	4/0,21	- "	
8	Самонарезающие болты	М6х25	шт	8	ТУ 34-5815-70	
9	Толстолистовая сталь	-4х20	кг	0,63	ГОСТ 5681-57	

Взамен листа 54. Рук. гр. арх. *МТЗ* Гузеева М.Т. 9. XI. 76г.

ТД
1974г.

Таблица расхода дополнительных материалов на И. м. горизонтального или вертикального стыка узла.

Ш и ф р
773-74

Вып. 3 Лист 48и

1	2	3	4	5	6	7
<u>УЗЕЛ № 26,27</u>						
1	Прокладка из эластичного пенополиурет.		см ²	12.0	МРТУ6 -0.5- -II50-68	
2	Уплотняющие пенополиурет. прокладки	AM	м.	4.0	Гост 10174-72	
3	Мастика	УМС-50	см ²	3,0	Гост 14791-69	
4	Фасонные э-н	27	кг	1,24	Ширр 773-74 вып. 3, л.44.	
5	"-"	31	кг	0.785	"- л.45	
6	Стальной крепежный э-т	СК-I	кг	0.14	"- л.45	
<u>УЗЕЛ № 28,29.</u>						
1	Прокладка из эластичного пенополиурет.		см ²	21.0 30.0	МРТУ6-0,5 -II50-68	Для стены 50 для стены 80
2	Уплотняющие пенополиурет. прокладки	AM	м	2.0	Гост 10174-72	
3	Прокладка из гучевой резины		см ²	2.7	ТУ 38-005- -204-71	
4	Клей	88Н			МРТУ 38-5- -880-66	
5	Фасонные э-н	26	кг	2.04	Ширр 773-74 вып. 3, л.43	
6	"-"	28 30	кг	2.98 3.46	"- л.44 "- л.44	Для стены 50 Для стены 80
7	Болты	M6x25	шт.	4.0	Гост 7798 -70	
8	Самонарезающие болты	M6x25	шт. шт.	4.0 8.0	ТУ 34-5815-70	Для узла № 28 для узла № 29
9	Шурупы	2A4x20.2	шт.	4.0	Гост II45-70	Для узла №28 для узла №29
<u>УЗЕЛ № 30,31</u>						
1	Прокладка из эластичного пенополиурет.		см ²	12.0	МРТУ6-0,5- -II50-68	Внесены исправления 3.11.76г. Рук. Г.Р. АРК. И.В. ГУЗЕВОВИ.

ТД
1974г.

Таблица расхода дополнительных материалов на I п.м. горизонтального или вертикального стыка узла

Ш И Ф Р
773-74
ВЫП. 3 ЛИСТ 49и

13/82 57

1	2	3	4	5	6	7
2	Уплотняющие пенополиурет. прокладки	AM	м.	2.0	Гост 10174-72	
3	Прокладка из губчатой резины		см ²	2.7	ТУ 38-005-204-71	
4	Клей	88M			МРТУ 38-5-880-66	
5	Фасонные э-н	26	кг	2.04	Шифр 773-74 вып.3, л.43	
6	"-	29	кг	3.1	"- л. 44	
7	Болты	M6	шт.	4.0	Гост 14918-69	
8	Самонарезающий болты	M6x25	шт.	8.0	ТУ34x5815-70	Для узла № 31
			шт.	4.0		Для узла № 30
9	Шурупы	2A3x15.2	шт.	4.0	Гост 1145-70	Для узла № 30
		"-	"-	"-	"-	для узла № 31

УЗЕЛ № 32, 33.

1	Прокладка из эластичного пенополиурет.		см ²	5.0	МРТУ6-0.5-1150-68	
2	Уплотняющие пенополиурет. прокладки	AM	м	2.0	Гост 38-005-72	
3	Прокладки из губчатой резины		см ²	2.7	ТУ 38-005-204-71	
4	Клей	88H			МРТУ 38-5-880-66	
5	Фасонные э-н	26	кг	2.04	Шифр 773-74 вып.3, л.43	
6	"-	28	кг	2.98	"- л. 44	
7	Болты	M 6	шт.	4	Гост 7798-70	Для узла № 32 для узла № 33
8	Самонарезающие болты	M6x25	шт.	4	ТУ34x5815-70	Для узла № 32
			шт.	8		для узла № 33
9	Шурупы	2A3x15.2	шт.	4	Гост 1145-70	Для узла № 32
		"-	"-	"-	"-	для узла № 33

*ВНЕСЕНЫ ИСПРАВЛЕНИЯ. 9.XI.76г.
Р.У.С. ГА. В.А.Х. УЛ.С. Г.У.З.Е.В.А. И.Т.*

1974г.

Таблица расхода дополнительных материалов на I п.м. горизонтального или вертикального стыка узла.

№	Г.Р.
77	94
Вып	лист
3	50H

13182 5A

I	2	3	4	5	6	7
УЗЕЛ №34						
I	Антисептиро- ванный дерев. брус		см2 см2 см2	40.0 44.0 52.0		Для стены 50 Для стены 60 Для стены 80
2	Фасонные в-н	I9 20 2I	кг кг кг	3.45 3.50 3.80	Шифр 773-74 вып.3.л.42	Для стены 50 Для стены 60 Для стены 80
3	Шурупы	2А4х20.2	шт.	I2	Гост II45-70	

ВНЕСЕНЫ ИСПРАВЛЕНИЯ. 9. XI. 76г.
РУК. ГР. АРХ. Д. С. ГУЗЕЕВА И. Т.

1974г.

Таблица расхода дополнительных материалов
на I п.м. горизонтального или вертикального
стыка узла

Ш И Ф Р
773-74ВЫП. ЛИСТ
3 51И

13/82

59